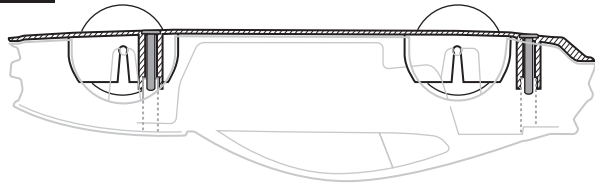
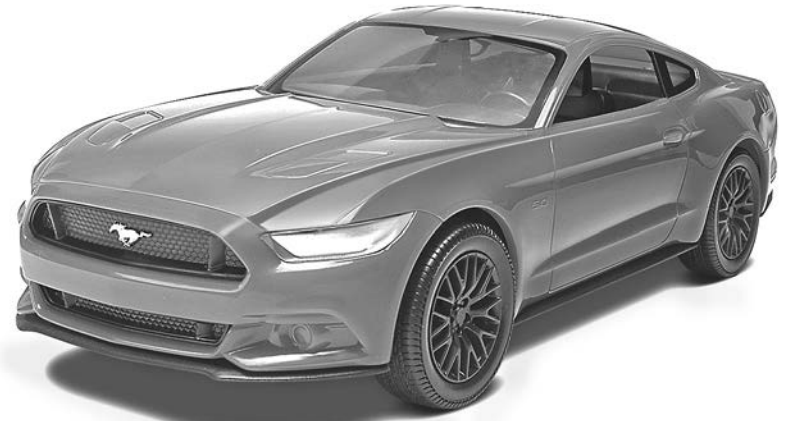

SHOWN IN PLACE


Revell

KIT 1685

85168500200

2015 MUSTANG GT



Ford Motor Company Trademarks and Trade Dress used under license to Revell Inc.

Les marques de commerce déposées et les présentations de Ford Motor Company sont utilisées sous licence par Revell Inc. Las marcas comerciales y la imagen de marca de Ford Motor Company se utilizan conforme a licencia por Revell Inc.

When the Mustang was first introduced in the spring of 1964, it was a real sensation and an instant winner. The all-new 2015 Mustang continues the blood line, and is creating its own excitement. This car is new inside and out, but unmistakably Mustang. It is lower and wider with 3 choices of engines: upgraded V6, V8 and an all-new 2.3-liter Eco-Boost 4 cylinder.

Lorsque la Mustang a été présentée au printemps de 1964, elle a immédiatement fait sensation et a connu un succès instantané. La toute nouvelle Mustang 2015 continue la lignée familiale, tout en créant sa propre excitation. Cette voiture est renouvelée tant à l'intérieur qu'à l'extérieur, mais demeure sans équivoque une Mustang. Elle est plus basse et plus large avec ses 3 choix de moteur : un V-6 plus perfectionné, un V-8 et le tout nouveau moteur "Eco-Boost" à 4 cylindres de 2,3 litres.

Quando el Mustang se introdujo por primera vez en la primavera de 1964, fue una sensación real y un ganador inmediato. El nuevo Mustang 2015 continúa el linaje y está creando su propio entusiasmo. Este auto es nuevo por dentro y por fuera, pero inconfundiblemente un Mustang. Es más bajo y más ancho, con 3 opciones de motores: V6 mejorado, V8 y un nuevo motor Eco-Boost de 2.3 litros y 4 cilindros.

CUSTOMER SERVICE

If you have questions, comments or problems visit our website revell.com or write to us at:

Revell Inc. Consumer Service
1850 Howard St. Unit A
Elk Grove Village, IL 60007

Be sure to include this plan number (85168500200), part number, description and your return address and phone number.

SERVICE À LA CLIENTÈLE

Pour toute question, problème ou commentaire, visitez-nous à l'adresse revell.com ou écrivez-nous à :

Revell Inc. Consumer Service
1850 Howard St. Unit A
Elk Grove Village, IL 60007

Assurez-vous d'inclure ce numéro de plan (85168500200), le numéro de pièce, une description ainsi que votre adresse de retour et numéro de téléphone.

SERVICIO AL CLIENTE

Si tiene preguntas, comentarios o problemas, visite nuestro sitio web revell.com o escribanos a:

Revell Inc. Consumer Service
1850 Howard St. Unit A
Elk Grove Village, IL 60007

Asegúrese de incluir el número de plano (85168500200), el número de parte, la descripción y su dirección y número de teléfono para responder.

READ THIS BEFORE YOU BEGIN

- ★ Clear a space to work on.
- ★ Study the assembly drawings before you begin.
- ★ Caution: Position all parts in this kit carefully. Parts will only snap together once.

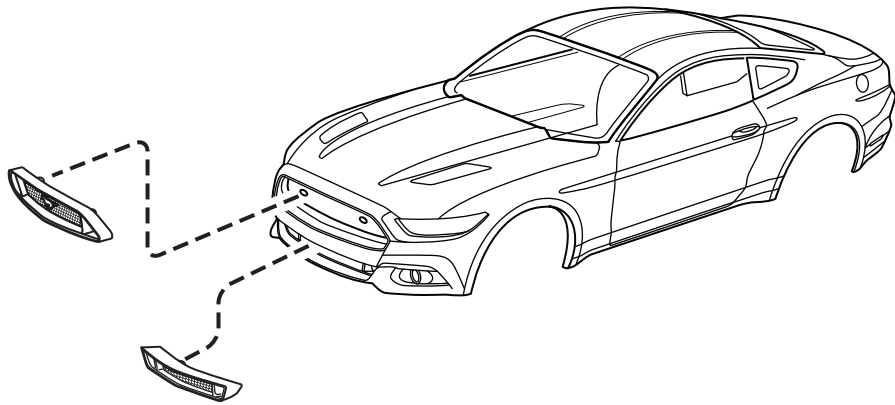
LISEZ CECI AVANT DE COMMENCER

- ★ Dégagez un espace où travailler.
- ★ Étudiez les plans d'assemblage avant de commencer.
- ★ Attention : Positionnez soigneusement toutes les pièces de cet ensemble. Les pièces ne peuvent être encliquetées qu'une seule fois.

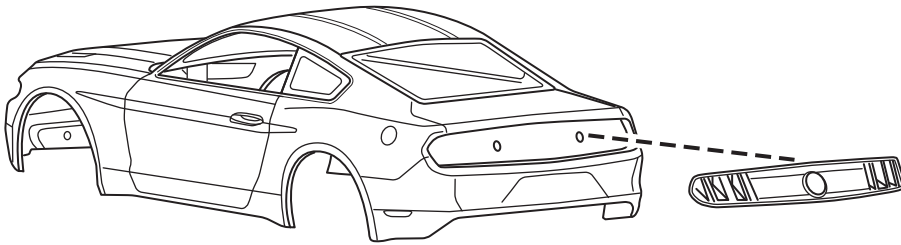
LEA ESTO ANTES DE EMPEZAR

- ★ Despeje el espacio donde va a trabajar.
- ★ Estudie los dibujos del ensamblado antes de comenzar.
- ★ Precaución: Coloque todas las partes en este equipo de manera cuidadosa. Las partes sólo se despegarán una vez.

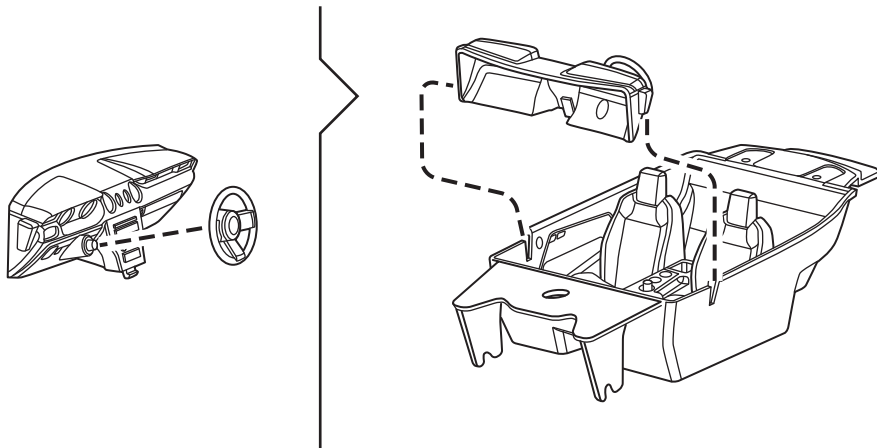
1



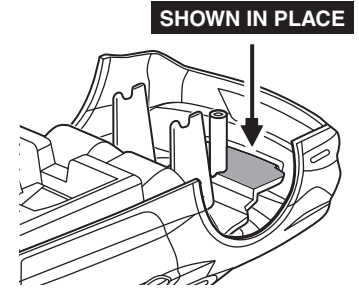
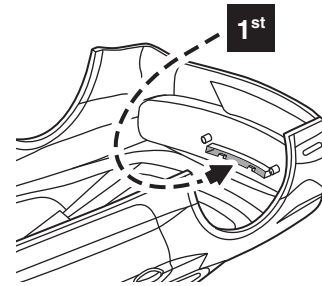
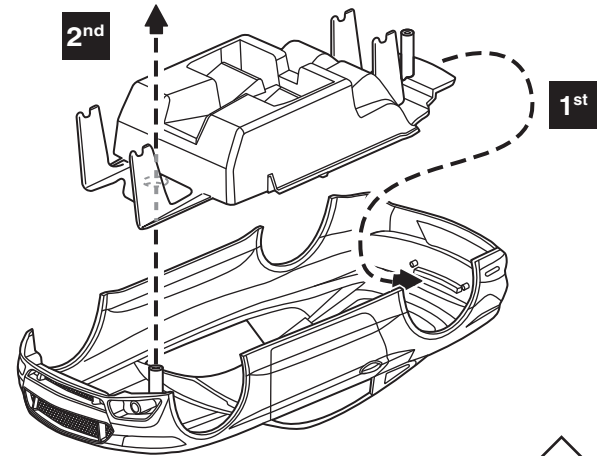
2



3



4



5

