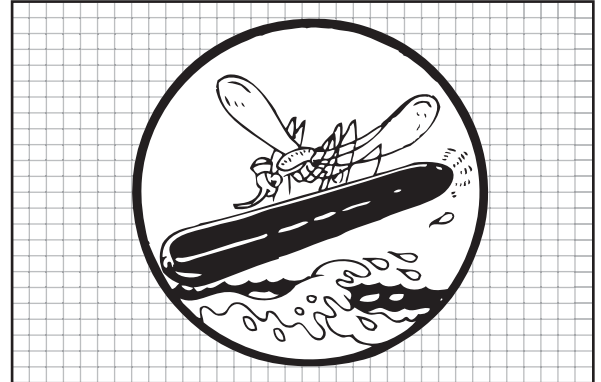
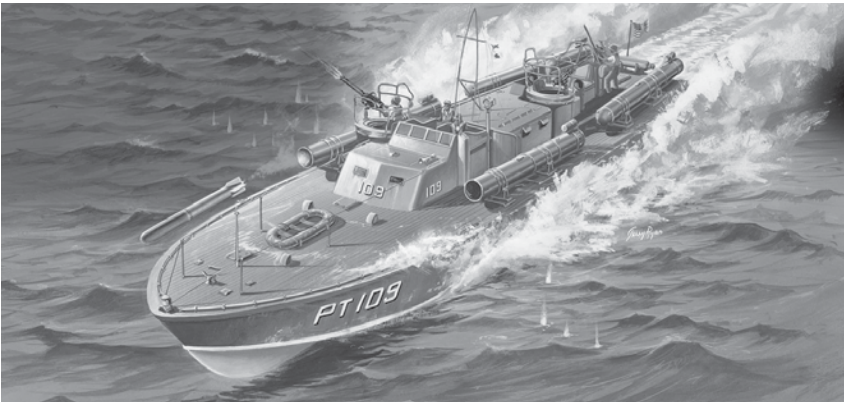


Revell

KIT 0310

85031000200

PT-109 PT BOAT



"John F. Kennedy, Lt. (jg) USNR" signed the first entry in the log of PT 109 on April 26, 1943, at 0800 hours. At that time, the boat was moored in Sesape, a Chinese trading village on the island of Tulagi in the Solomons. PT 109 was just over 80 feet in length, nearly 21 feet through the beam and displaced thirty-three tons. She was powered by three twelve-cylinder Packard engines, and was equipped with four torpedo tubes, machine guns and an anti-aircraft gun. Built by the Elco Naval Division of the Electric Boat Company in Bayonne, New Jersey, Shortly after Lt. Kennedy assumed command the boat was ordered to Rendova Harbor. Then on a night patrol mission with other PT boats the PT 109 was struck and sliced in half by a Japanese destroyer. Most of the crew survived the impact and made their way to a nearby island. However one injured crewman could not swim the distance. So Lt. Kennedy held the strap of the man's life vest and swam the 3 1/2 miles to the nearby island. In the end, the future President was able to save the lives of his men.

"John F. Kennedy, Lt (jg) USNR" a signé la première inscription au registre du PT 109 le 26 avril 1943 à 08h00. Au même moment, le bateau était en mouillage à Sesape, un village de commerce chinois sur l'île de Tulagi dans les îles Salomon. Le PT 109 dépassait les 80 pieds de longueur, près de 21 pieds de largeur et jaugeait trente trois tonnes. Il était propulsé par trois moteurs Packard de douze cylindres et il était équipé de quatre tubes lance torpille, de mitrailleurs et de canon antiaérien. Construit par la division Elco Naval de la Electric Boat Company à Bayonne, New Jersey, Peu après que le Lt Kennedy ait assumé le commandement, le navire fut appelé au port de Rendova. Puis, lors d'une mission de patrouille de nuit avec d'autres navires PT, le PT 109 fut frappé et coupé en deux par un destroyer japonais. La plupart de l'équipage a survécu à l'impact et put nager jusqu'à l'île la plus proche. Toutefois, un des membres de l'équipage étant blessé ne pouvait pas nager cette distance. Alors le Lt Kennedy agrippa la sangle du gilet de sauvetage de cet homme et il nagea les 3 1/2 milles le séparant de l'île la plus proche. En finale, le futur Président fut en mesure de sauver la vie de ses hommes.

"John F. Kennedy, Tte. (jg) USNR" firmó la primera entrada en la bitácora del PT 109 el 26 de abril de 1943, a las 0800 horas. En ese momento, el barco estaba amarrado en Sesape, un pueblo comercial chino en la isla de Tulagi en las Islas Salomón. El PT 109 tenía un poco más de 80 pies de largo, cerca de 21 pies a través de la viga y desplazaba treinta y tres toneladas. Fue impulsado por tres motores Packard de doce cilindros, y estaba equipado con cuatro tubos lanzatorpedos, ametralladoras y un cañón antiaéreo. Fue fabricado por la División Naval de Elco de la Electric Boat Company en Bayonne, Nueva Jersey, Poco después de que el teniente Kennedy asumió el mando, el barco recibió la orden de Rendova Harbor. Luego, en una misión de patrulla nocturna con otros barcos PT, el PT 109 fue atacado y cortado en dos por un destructor japonés. La mayor parte de la tripulación sobrevivió al impacto y se dirigieron a una isla cercana. Sin embargo, un miembro de la tripulación herido no podía nadar esa distancia. Así que el teniente Kennedy agarró la correa del chaleco salvavidas del hombre y nadó las 3 millas y medias hasta la isla cercana. Al final, el futuro presidente fue capaz de salvar las vidas de sus hombres.

READ THIS BEFORE YOU BEGIN

- * Study the assembly drawings.
- * Each plastic part is identified by a number.
- * In the assembly drawings, some parts will be marked by a star ★ to indicate chrome plated plastic.
- * For better paint and decal adhesion, wash the plastic parts in a mild detergent solution. Rinse and let air dry.
- * Check the fit of each piece before cementing in place.
- * Use only cement for polystyrene plastic.
- * Scrape plating and paint from areas to be cemented.
- * Allow paint to dry thoroughly before handling parts.
- * Any unused parts may be discarded.

LISEZ CECI AVANT DE COMMENCER

- * Étudiez les plans d'assemblage.
- * Chaque pièce de plastique est identifiée par un numéro.
- * Dans les plans d'assemblage, certaines pièces seront marquées d'une étoile ★ pour indiquer des pièces en plastique plaquées chrome.
- * Pour une meilleure adhésion de la peinture et de la décalcomanie, lavez les pièces en plastique dans une solution de détergent doux. Rincez et laissez sécher à l'air.
- * Vérifiez l'ajustement de chaque pièce avant de la coller en place.
- * Utilisez uniquement de la colle pour plastique au polystyrène.
- * Grattez toute peinture et le placage sur les régions à coller.
- * Laissez sécher la peinture complètement avant de manipuler des pièces.
- * Toute pièce non-utilisée peut être jetée.

LEA ESTO ANTES DE EMPEZAR

- * Estudie los dibujos de ensamblaje.
- * Cada parte plástica está identificada con un número.
- * En los dibujos de ensamblaje, algunas partes aparecerán marcadas con una estrella ★ para indicar plástico enchapado en cromo.
- * Para mejor adhesión de pintura y calcomanías, lave las partes plásticas en una solución de detergente suave. Enjuague y deje secar al aire.
- * Verifique el encastrado de cada pieza antes de cementar en su lugar.
- * Use sólo cemento para plástico de poliestireno.
- * Raspe las placas y la pintura de las áreas a cementar.
- * Deje secar la pintura totalmente antes de manipular las partes.
- * Cualesquiera partes sin usar se pueden descartar.

CUSTOMER SERVICE

If you have any questions or comments, call our hotline at: (800) 833-3570 or visit our website : www.revell.com

Be sure to include the plan number (85031000200), part number description, and your return address and phone number or, please write to:

**Revell Inc Consumer Service Department,
1850 Howard Street Unit A,
Elk Grove Village, Illinois 60007**

SERVICE À LA CLIENTÈLE

Pour toute question ou commentaire, contactez notre ligne d'assistance au: (800) 833-3570 ou Visitez notre site Web: www.revell.com

Assurez-vous d'inclure le numéro de plan (85031000200), la description du numéro de pièce, votre adresse de retour et votre numéro de téléphone ou, écrivez à:

**Revell Inc Consumer Service Department,
1850 Howard Street Unit A,
Elk Grove Village, Illinois 60007**

SERVICIO AL CLIENTE

Si tiene alguna pregunta o comentario, llame a nuestra línea directa al: (800) 833-3570 o Visite nuestro sitio web: www.revell.com

Asegúrese de incluir el número de plano (85031000200), descripción del número de parte, y su dirección y número de teléfono para responder o, sírvase escribir a:

**Revell Inc Consumer Service Department,
1850 Howard Street Unit A,
Elk Grove Village, Illinois 60007**

PAINT GUIDE <i>This paint guide is provided to complete this kit as shown on the box.</i>	GUIDE DE PEINTURE <i>Ce guide de peinture est fourni pour compléter cet ensemble tel qu'indiqué sur l'emballage.</i>	GUÍA DE PINTURA <i>Esta guía de pintura se suministra para completar este equipo tal como se muestra en la caja.</i>
A Black	Noir	Negro
B Blue	Bleu	Azul
C Copper	Cuivre	Cobre
D Flesh	Chair	Carne
E Gray	Gris	Gris
F Silver	Argent	Plata

DECAL APPLICATION INSTRUCTIONS
1. Cut desired decal from sheet.
2. Dip decal in water for a few seconds.
3. Place wet decal on paper towel.
4. Wait until decal is movable on paper backing.
5. Place decal in position on model, face up and slide backing away.
6. Press out air bubbles with a soft damp cloth.
7. Milkyness that may appear is for better decal adhesion and will dry clear. Wipe away any excess adhesive.
8. Do not touch decal until fully dry.
9. Allow the decals 48 hours to dry before applying clear coat.
10. Decals are compatible with setting solutions or solvents.

INSTRUCTIONS POUR L'APPLICATION DE DÉCALCOMANIE
1. Découpez la décalcomanie désirée sur la feuille.
2. Trempez la décalcomanie durant quelques secondes dans l'eau.
3. Placez la décalcomanie sur une serviette de papier.
4. Attendez jusqu'à ce que la décalcomanie puisse être retirée de l'endos en papier.
5. Placez la décalcomanie en position sur votre modèle, face vers le haut, et retirez l'endos.
6. Pressez pour évacuer les bulles d'air avec un chiffon doux humide.
7. La formation d'un voile blanchâtre qui pourrait apparaître sert à la meilleure adhésion de la décalcomanie et deviendra claire une fois séchée. Nettoyez tout excès d'adhésif.
8. Ne touchez pas la décalcomanie tant qu'elle ne sera pas entièrement séchée.
9. Laissez sécher la décalcomanie durant 48 heures avant d'appliquer un enduit protecteur.
10. Les décalcomanies sont compatibles avec les solutions de séchage et les solvants.

INSTRUCCIONES DE APLICACIÓN DE CALCOMANÍAS
1. Corte la calcomanía deseada de la lámina.
2. Sumerja la calcomanía en agua por unos segundos.
3. Coloque la calcomanía húmeda sobre una toalla de papel.
4. Espere hasta que la calcomanía se mueva en la lámina posterior de papel.
5. Coloque la calcomanía en posición sobre el modelo, con la cara hacia arriba y deslice la lámina posterior hasta quitarlo.
6. Presione para quitar las burbujas de aire con un trapo suave húmedo.
7. La lechosidad que puede aparecer es para una mejor adhesión de la calcomanía y se secará completamente. Limpie cualquier exceso de adhesivo.
8. No toque la calcomanía hasta que esté totalmente seca.
9. Deje secar las calcomanías 48 horas antes de aplicar "clear coat".
10. Las calcomanías son compatibles con las soluciones de fijación o los solventes.



* REPEAT SEVERAL TIMES
* A RÉPÉTEZ PLUSIEURS FOIS
* REPITA VARIAS VECES



* REPEAT PROCEDURE
* RÉPÉTEZ LA PROCÉDURE
* REPITA EL PROCEDIMIENTO



* OPTIONAL PARTS
* PIÈCES OPTIONNELLES
* PARTES OPCIONALES



* DECAL
* DÉCALCOMANIE
* CALCOMANÍA



* ASSEMBLY CAUTION
* AVERTISSEMENT POUR L'ASSEMBLAGE
* PRECAUCIÓN DE ENSAMBLAJE



* CEMENT TOGETHER
* COLLER ENSEMBLE
* CEMENTAR Y UNIR



* REMOVE AND THROW AWAY
* RETIREZ ET JETER
* RETIRE Y DESCARTE



* DO NOT CEMENT
* NE PAS COLLER
* NO CEMENTAR



* OPEN HOLE
* LAISSEZ SÉCHER LES PIÈCES
* ABRA AGUJERO



* REMOVE TAPE
* RUBAN AMOVIBLE
* CINTA DEMONTABLE



* RUBBER BAND TOGETHER
* SERRER ENSEMBLE AVEC UNE BANDE ÉLASTIQUE
* UNA CON BANDA ELÁSTICA



* STICKER DECAL
* DÉCALCOMANIE AUTOCOLLANTE
* CALCOMANÍA AUTOADHESIVA



* WEIGHT
* POIDS
* PESO



* TRIM OFF
* DÉCOUPEZ
* RECORTE

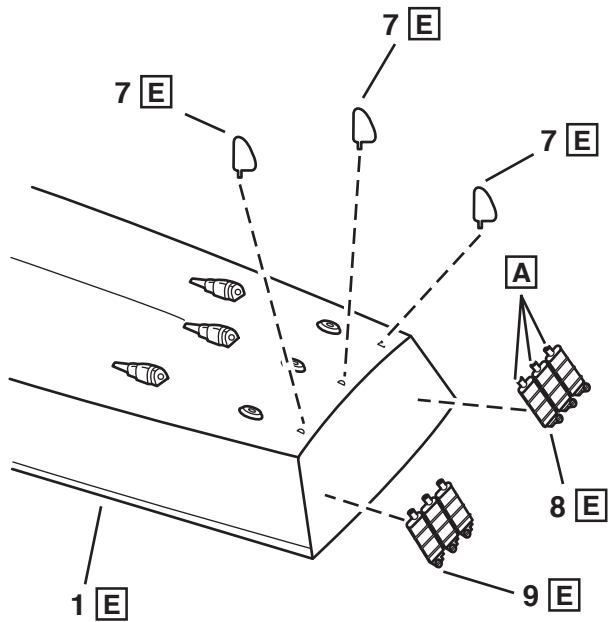


* HEATED SCREWDRIVER END
* POINTE CHAUFFÉE DE TOURNEVIS
* EXTREMO DE DESTORNILLADOR CALENTADO

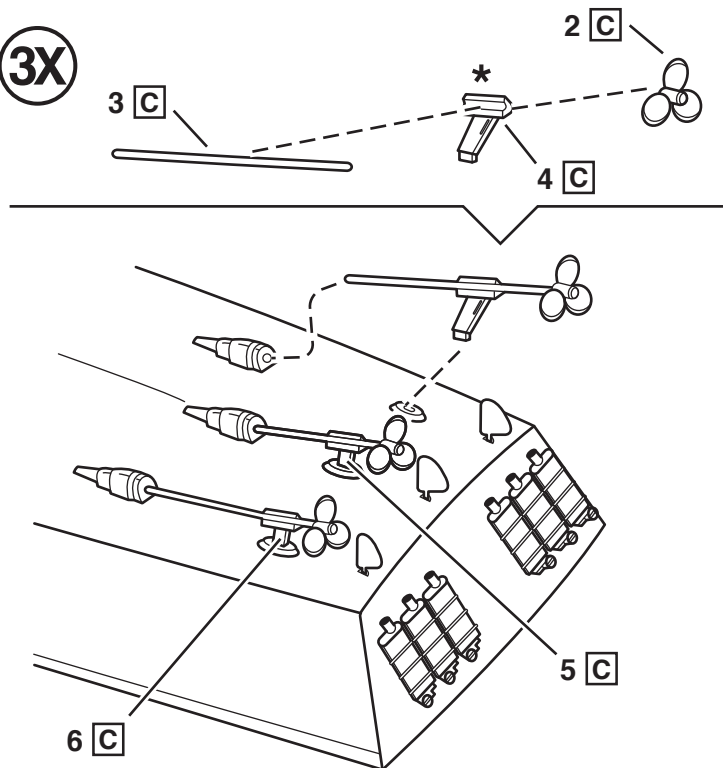
#	PART NAME	NOM DE PARTIE	NOMBRE DE PARTE
1	Hull	Coque	Casco
2	Propeller	Hélice	Hélice
3	Propeller Shaft	Arbre hélice	Eje de la hélice
4	Lt. Shaft Support	Support d'arbre gauche	Soporte de eje izquierdo
5	Middle Shaft Support	Support d'arbre médian	Soporte de eje medio
6	Rt. Shaft Support	Support d'arbre droit	Soporte de eje derecho
7	Rudder	Gouvernail	Timón
8	Lt. Exhaust Mufflers	Silencieux gauche	Silenciadores del tubo de escape izquierdo
9	Rt. Exhaust Mufflers	Silencieux droit	Silenciadores del tubo de escape derecho
10	Name Plate	Plaque signalétique	Placa del nombre
11	Forward Stand	Trépied avant	Base delantera
12	Aft Stand	Trépied arrière	Base de popa
13	Deck	Pont	Cubierta
14	Steering Wheel	Volant	Volante de dirección
15	Instrument Panel	Panneau d'instruments	Panel de instrumentos
16	Life Raft	Canot de sauvetage	Balsa salvavidas
17	Rt. Armor Shield	Protecteur blindé droit	Protector blindado derecho
18	Lt. Armor Shield	Protecteur blindé gauche	Protector blindado izquierdo
19	Middle Armor Shield	Protecteur blindé médian	Protector blindado medio
20	Main Cabin Cover	Couvercle de cabine principale	Cubierta de cabina principal
21	Machine Gun Turret Ring	Anneau de tourelle du mitrailleur	Anillo de torreta de ametralladoras
22	Engine Room Cover	Couvercle de salle des machines	Cubierta de caja del motor
23	Smoke Generator	Générateur de fumée	Generador de humo
24	Life Ring	Bouée de sauvetage	Salvavidas
25	Rt. Machine Gunner Arm	Bras droit de l'artilleur	Brazo de ametralladoras derecho
26	Lt. Machine Gunner Arm	Bras gauche de l'artilleur	Brazo de ametralladoras izquierdo
27	Machine Gunner	Artilleur	Ametralladora
28	Machine Gun Mount	Montage du mitrailleur	Montaje de ametralladora
29	.50 Caliber Machine Guns	Mitrailleurs de calibre 0,50	Ametralladoras calibre .50

#	PART NAME	NOM DE PARTIE	NOMBRE DE PARTE
30	Rt. Torpedo Tube Half	Moitié du tube de torpille droit	Parte media del tubo de torpedos derecho
31	Lt. Torpedo Tube Half	Moitié du tube de torpille gauche	Parte media del tubo de torpedos izquierdo
32	Searchlight	Projecteur	Proyector de luz
33	Rt. Windscreen	Pare-brise droit	Parabrisas derecho
34	Lt. Windscreen	Pare-brise gauche	Parabrisas izquierdo
35	Engine Room Access Hatch	Écoutille d'accès à la salle des machines	Escotilla de acceso a la caja del motor
36	Ammo Box Cover	Couvercle de caisse à munitions	Cubierta de caja ammo
37	Short Ventilator	Ventilateur court	Ventilador corto
38	Long Ventilator	Ventilateur long	Ventilador largo
39	Bow Light	Lumière avant	Luz de proa
40	Bitt	Bitte	Bitá
41	Jack Staff	Hampe de beaupré	Asta de bandera de proa
42	Life Line Stanchion	Jambette de sauvegarde	Montante de seguridad
43	Forward Gun Front Guard Rail	Rambarde frontale du canon avant	Baranda de protección delantera de artillería delantera
44	Forward Gun Rear Guard Rail	Rambarde arrière du canon avant	Baranda de protección trasera de artillería delantera
45	Aft Gun Front Guard Rail	Rambarde frontale du canon arrière	Baranda de protección delantera de artillería de popa
46	Aft Gun Rear Guard Rail	Rambarde arrière du canon arrière	Baranda de protección trasera de artillería de popa
47	2nd Officer	Officier en second	2do oficial
48	Lt. Kennedy	Lt Kennedy	Teniente Kennedy
49	Mast	Mât	Mástil
50	Mast Brace	Entretoise de mât	Soporte del mástil
51	Heating Unit	Unité de chauffage	Unidad de calefacción
52	Gun Guard	Protège canon	Protección de artillería
53	Gun Guard Brace	Entretoise du protège canon	Soporte de protección de artillería
54	Oerlikon Gun	Canon Oerlikon	Arma Oerlikon
55	Gun Hand Wheel	Volant de canon	Rueda de artillería
56	Oerlikon Gunner	Artilleur Oerlikon	Ametralladora Oerlikon
57	Ensign Staff	Barreau du porte-étendard	Asta de pabellón

1



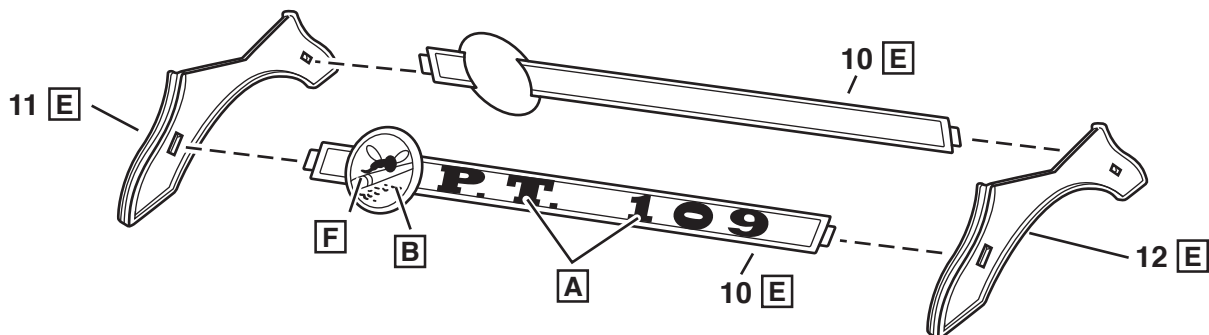
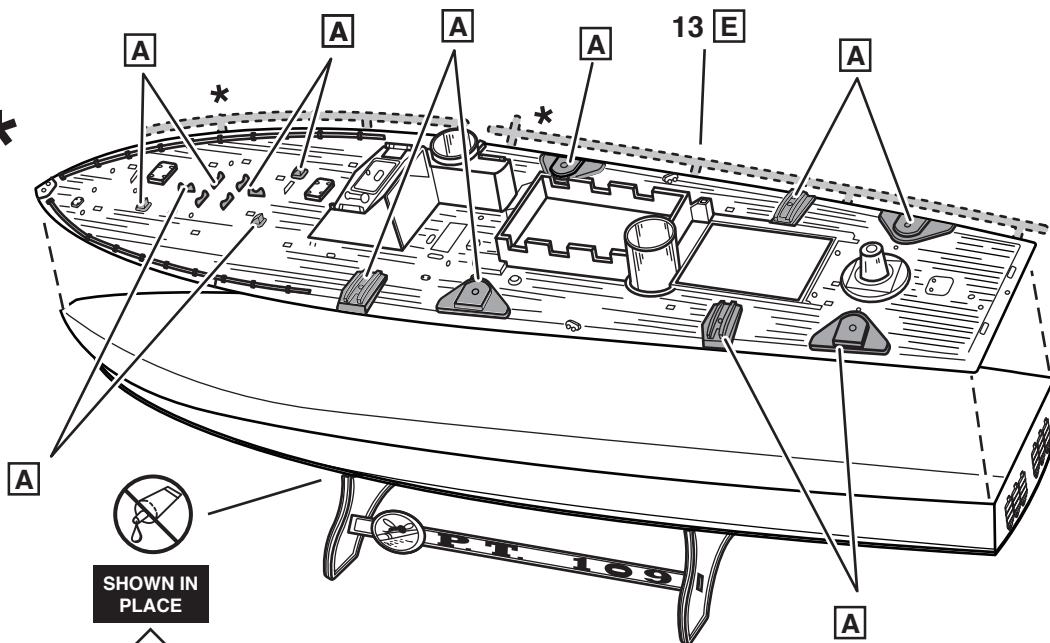
3X



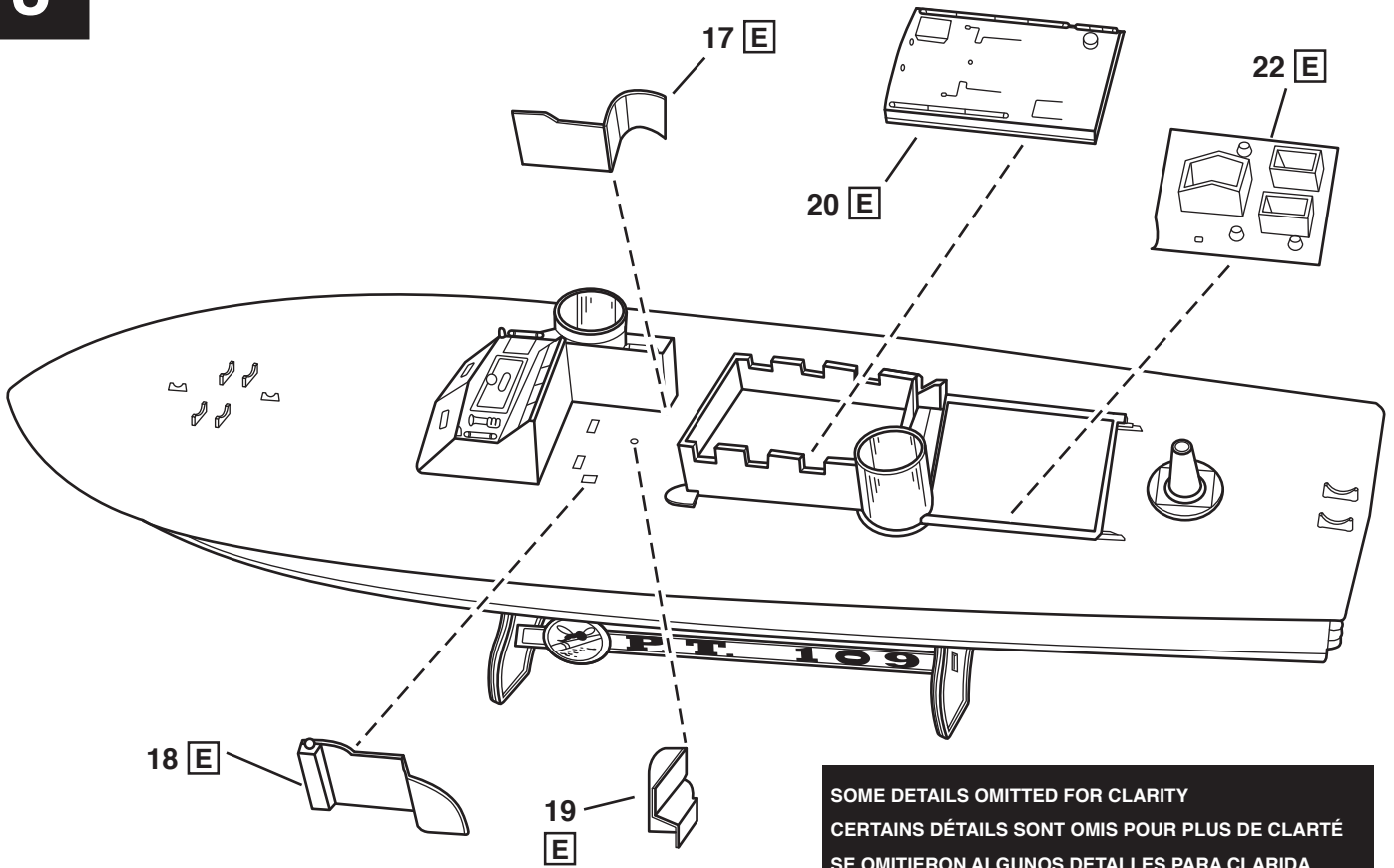
2



*

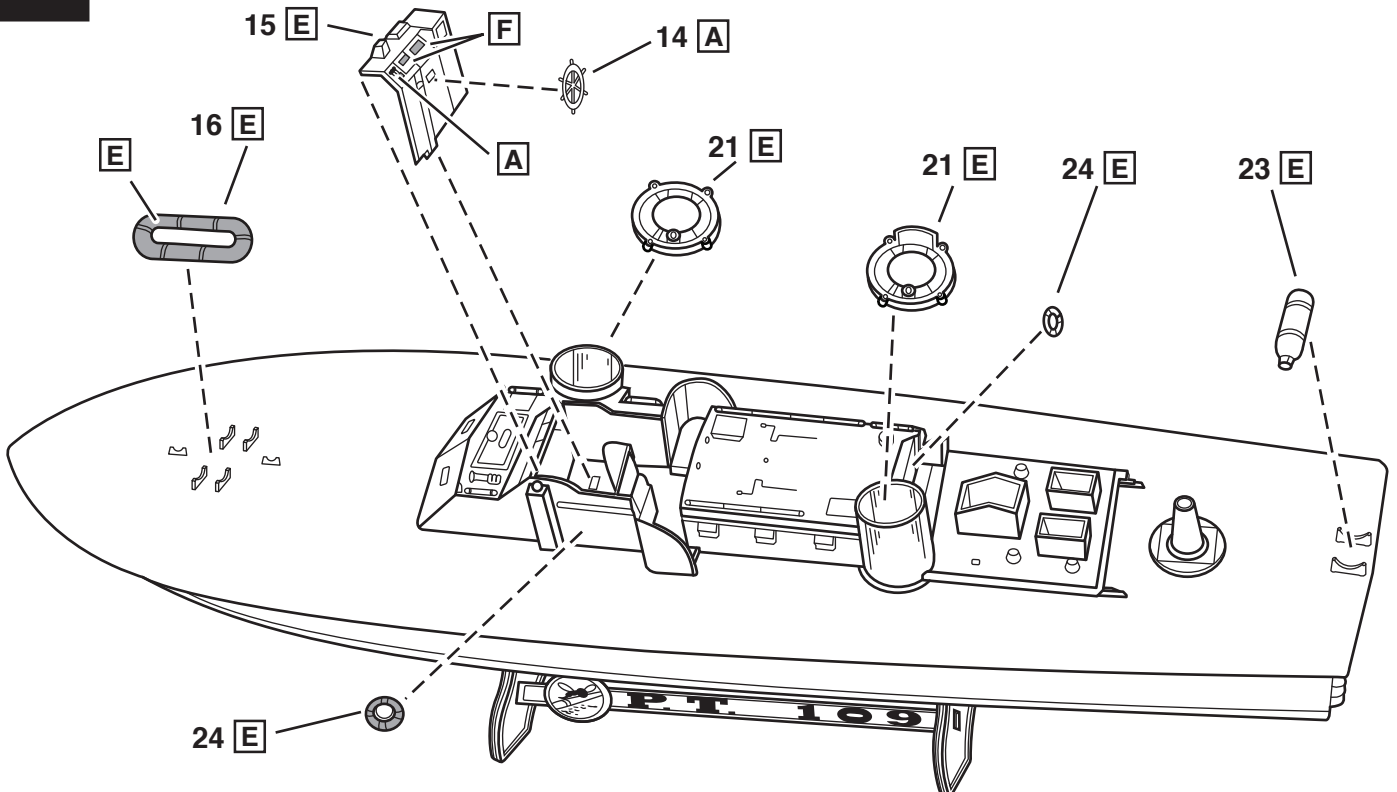


3

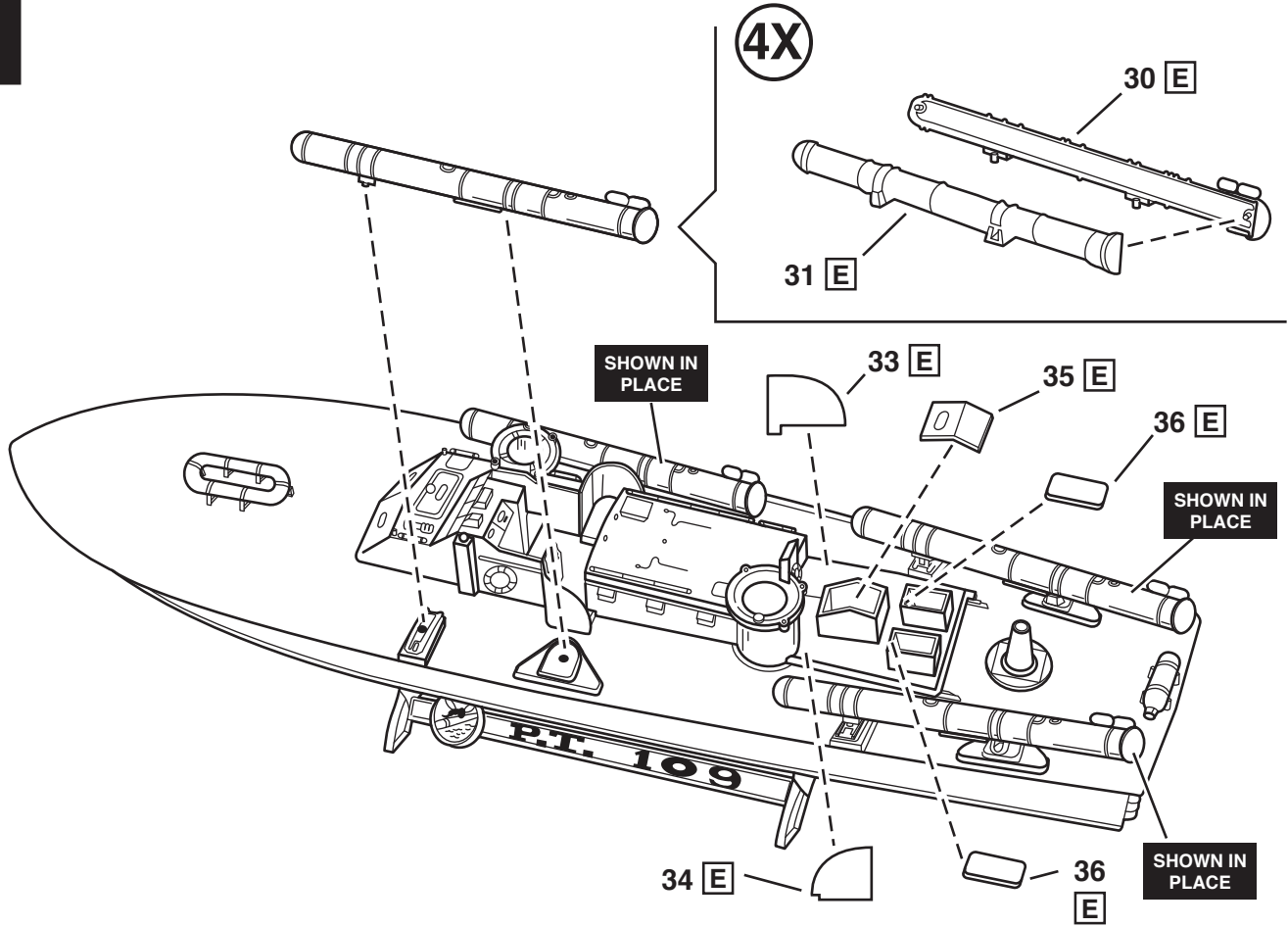


SOME DETAILS OMITTED FOR CLARITY
CERTAINS DÉTAILS SONT OMIS POUR PLUS DE CLARTÉ
SE OMITIERON ALGUNOS DETALLES PARA CLARIDA

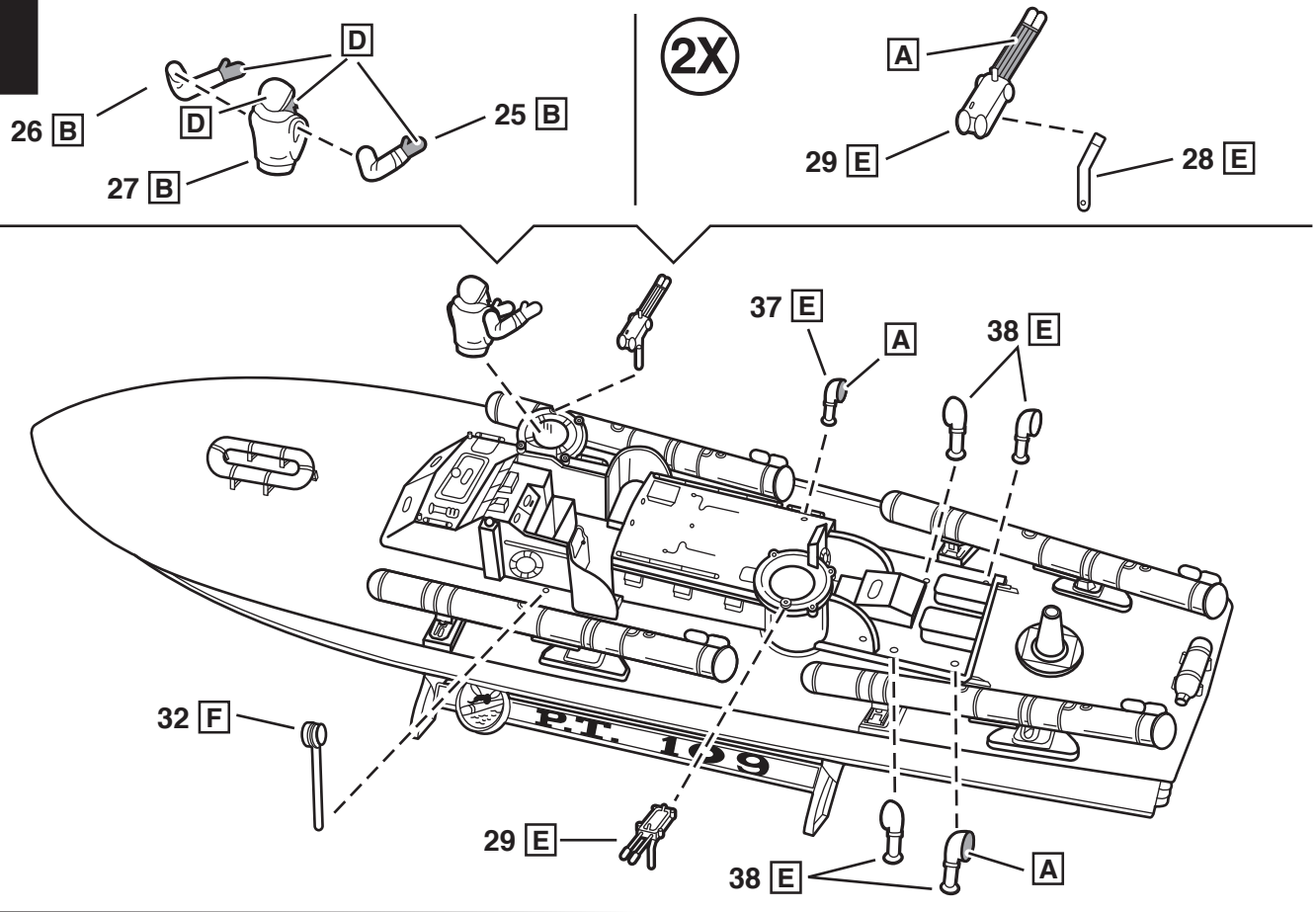
4



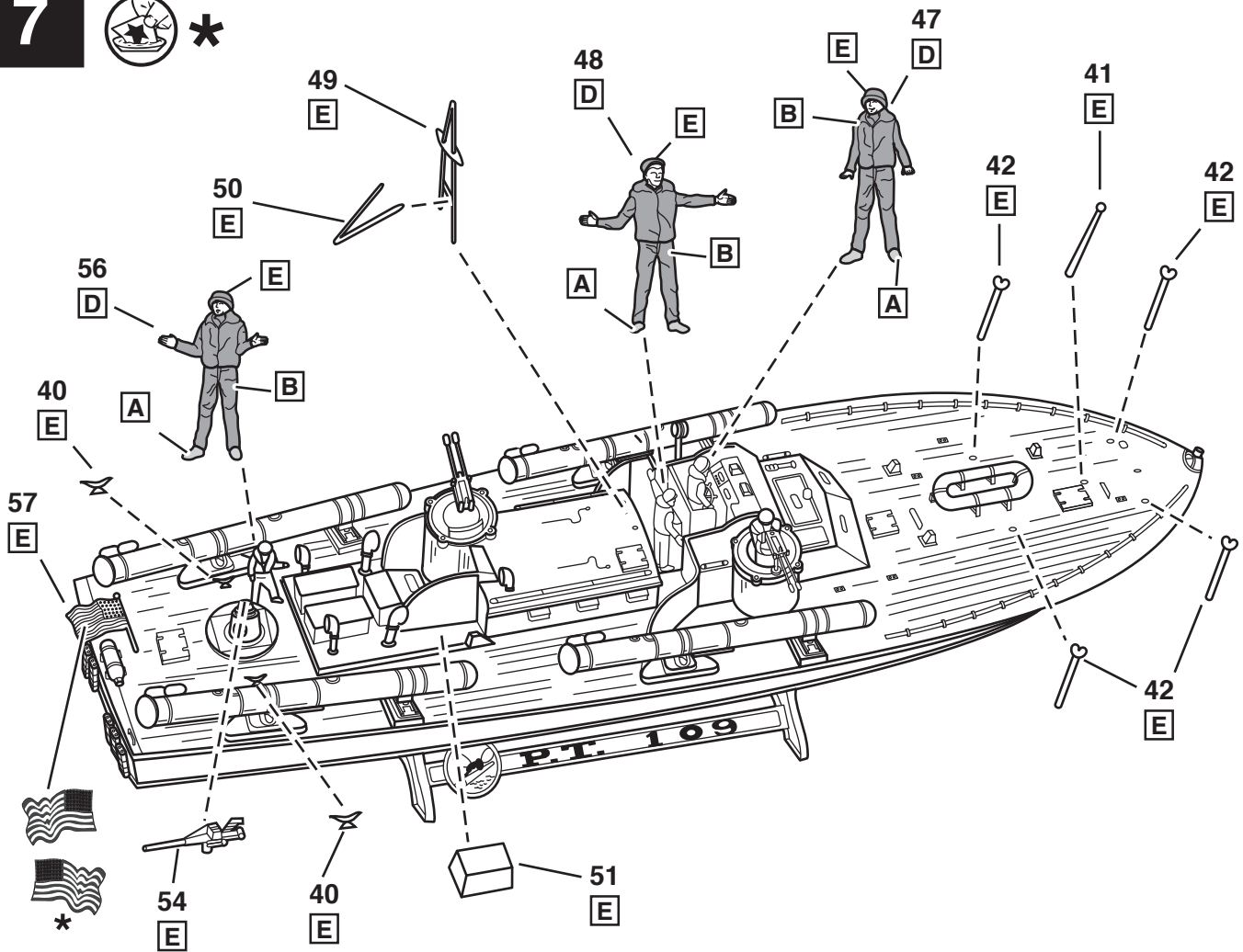
5



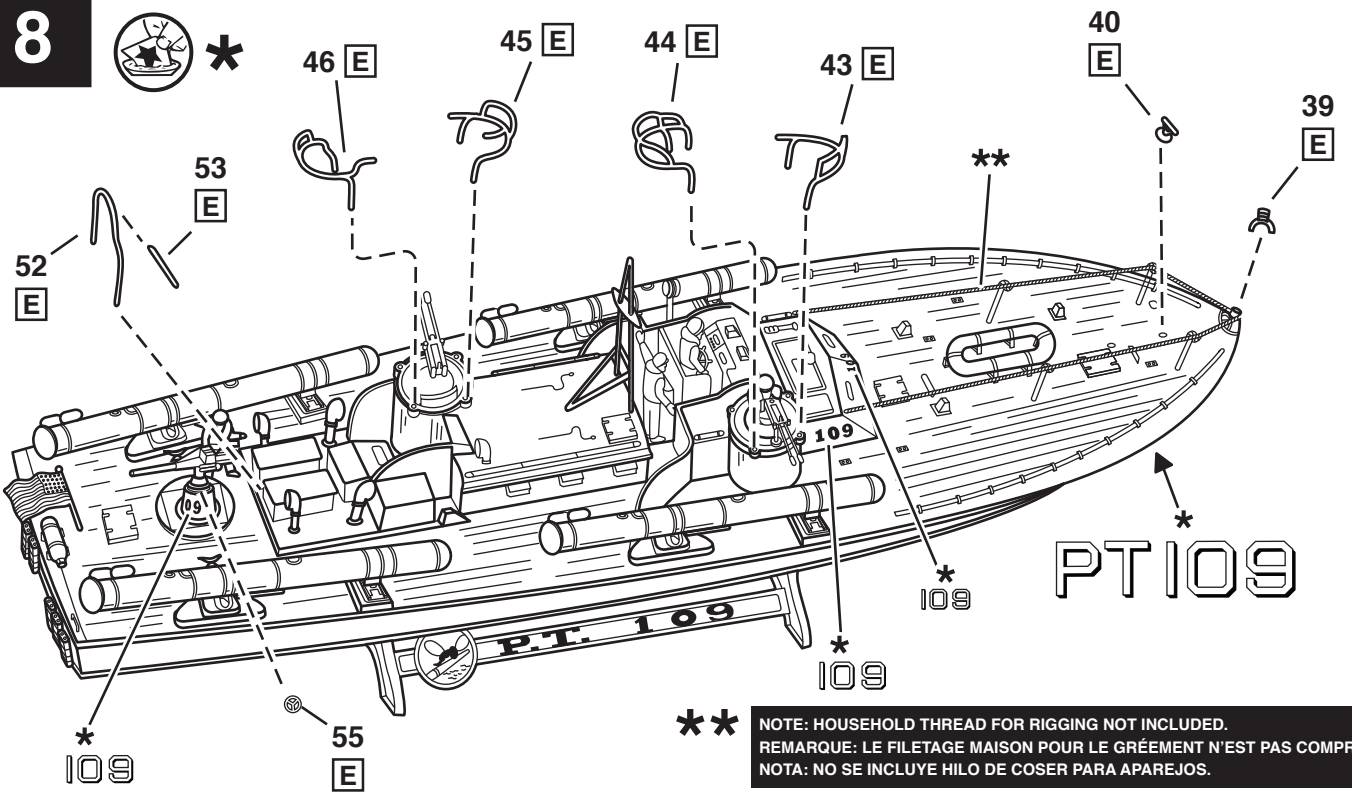
6



7



8



****** NOTE: HOUSEHOLD THREAD FOR RIGGING NOT INCLUDED.
 REMARQUE: LE FILETAGE MAISON POUR LE GRÉEMENT N'EST PAS COMPRIS.
 NOTA: NO SE INCLUYE HILO DE COSER PARA APAREJOS.