



Custom Chopper CRUSADER

07931-0389

©2007 BY REVELL GmbH & Co. KG

PRINTED IN GERMANY



Custom Chopper CRUSADER

Die Bezeichnung Chopper wird seit Ende der 40er Jahre für Motorräder vergeben, bei denen alles Überflüssige oder als überflüssig empfundene Teile wie Verkleidungen, Schutzbleche, Beifahrersitze, etc. entfernt werden, um Gewicht zu verlieren und damit Fahrleistungen zu optimieren. Durch die Umgestaltung sollte und soll zugleich auch eine optische Annäherung an amerikanische Rennsportmaschinen stattfinden. Dabei wird auch weniger Komfort in Kauf genommen, da die Sitzposition deutlich tiefer liegt und die Federung des Sitzes entsprechend drastisch reduziert wird. In Anlehnung an die Dragster besitzen die Chopper lange Vorderradgabeln, die zu einem längeren Radstand und damit zu einen stabileren Geradeauslauf bei hohen Geschwindigkeiten führen, was allerdings mit einer größeren Unhandlichkeit bei Kurvenfahrten verbunden ist. Typischerweise liegen auch die Fußrasten weiter vorne als bei handelsüblichen Maschinen, und auch extrem hohe und breite Lenker werden häufig verwendet. Beides ermöglicht eine lässige Fahrposition, wofür ein schlechteres Fahrverhalten und eine geringere Beherrschbarkeit in Kauf genommen wird. Auch wird zugunsten der Optik auf viele Anbauteile wie Tachometer verzichtet, die Kabel, Leitungen und Wellen vielfach in dem Lenker und dem Rahmen verlegt. Wie bei dem Modell wird großer Wert auf Optik und Chromteile gelegt. Ebenso wie nach Erscheinen des Filmes Easy Rider erfährt das Thema Custom Chopper heute wieder ein großes Interesse, nicht zuletzt aufgrund der Präsentation der Bikes auf diversen Ausstellungen und Messen sowie wegen einer TV Serie, die sich mit der Herstellung von Chopper beschäftigt. Das Modell bietet die Möglichkeit, den Chopper mit seinem breiten, geschwungenen Lenker in der Heck Chopper Ausführung im Skull- oder in einem Eisernen-Kreuz-Design zu bauen oder Teile zu kombinieren, wie man es möchte.

Custom Chopper CRUSADER

Since the end of the 1940s the name Chopper has been given to motorcycles from which parts that were superfluous, or considered to be so, such as fairings, splashguards, passenger seats, were removed in order to reduce weight and optimize performance. This conversion would also them look more like American racebikes. They would also be less comfortable as the seat position would be much lower and the springing of the seat would be drastically reduced. In imitation of the "dragster" the Choppers have long front forks that give them a longer wheelbase, providing improved straight-line stability at high speeds, a feature which is associated with more difficult cornering. Typically the foot pegs are also further forward than on conventional machines and extremely high and wide handlebars are often used. Both these features give a relaxed driving position, which is offset by poorer handling and control. With a view to appearance many accessories, such as the speedometer, have been omitted; the cables, lines and shafts have often been moved in the handlebars and frame. As with this model, great emphasis is placed on appearance and chrome parts. Similarly after the film "Easy Rider" came out the Custom Chopper again generated great interest, not least due to the presentation of the bike at various fairs and exhibitions and in a TV series about the manufacture of the Chopper.

This model offers the possibility to build the Chopper with its wide sweeping handlebars and with the rear end having the Skull or the Iron Cross design or to combine parts at will.

Form hergestellt und im Eigentum von Revell GmbH & Co. KG. Widersprüchliche Nachahmungen werden gerichtlich verfolgt.

Ce produit est propriété de la société Revell GmbH & Co. KG. Toute utilisation ou duplication frauduleuse fera l'objet de poursuites en justice.

Modelado y en propiedad de Revell GmbH & Co. KG. Imitaciones ilícitas serán perseguidas por la ley.

Forma prodotta dalla Revell GmbH & Co. KG. e di proprietà della stessa impresa, la quale procederà legalmente contro ogni imitazione abusiva.

Malli on Revell GmbH & Co. KG. valmistama ja omaisuutta. Laittomaan kopiointiin tullaan puuttamaan oikeudellisin toimin.

Design utviklet av og eies av Revell GmbH & Co. KG. Etterligning uten tillatelse blir gjenstand for rettslig forfølgelse.

Produkcia i prava vlasnost firmy Revell GmbH & Co. KG. Nielegalne podrabianie jest zabronione pod odpowiedzialnoscia sadowa.

Model, Revell GmbH & Co. KG. firmasının mülkiyeti altında imal edilmiştir. Kanuna aykırı taklitler mahkemeye takip edilecektir.

A forma előállítás és a tulajdonjog bíróságra a Revell GmbH & Co. KG. A jogellenes utánzatokat és hamisítványokat bíróságilag üldözik.

Mould manufactured by and property of Revell GmbH & Co. KG. Illegal imitations are subject to prosecution.

Vorm vervaardigd door en eigendom van Revell GmbH & Co. KG. Onrechtmatige nabootsingen worden gerechtelijk vervolgd.

Formas produzidas e de propriedade da Revell GmbH & Co. KG. Cópias não autorizadas serão processadas juridicamente Como determinado na lei.

Modellen tillverkad av och tillhör Revell GmbH & Co. KG. All kopiering beivras enligt lagen om upphovsrätt.

Formen er fremstillet af Revell GmbH & Co. KG. som også har ejendomsret. Lovstridige efterligninger sagsøges.

Модель изготовлена и является собственностью фирмы Revell GmbH & Co. KG. Противозаконные подделки преследуются и отсылаются в судебном порядке.

Η μορφή κατασκευαστηκε και περιλ.θε ιδιοκτησια της Revell GmbH & Co. KG. Οι παρανομες μιμησεις θα καταδικασονται δικαστικως.

Tvár byl vytvořen firmou Revell GmbH & Co. KG. a je jejím vlastnictvím. Proti nezákonným napodobením se bude postupovat soudní cestou.

Forma je proizvedene in je vlasnistvo Revell GmbH & Co. KG. Neovlascene kopije bodo pravno kaznjene.

Vor dem Zusammensetzen gut durchlesen!

Read before you start!

D: Achtung: Jedes Teil ist nummeriert (1). Reihenfolge der Montagegeschritte beachten. Benötigte Werkzeuge: Messer und Feile zum Entfernen und Entgraten der Teile (2) Gummiband, Klebeband und Wäscheklammern zum Zusammenhalten der geklebten Einzelteile (3). Plastikteile in einer milden Waschmittellösung reinigen und an der Luft trocknen, damit der Farbanstrich und die Abziehhilfen besser haften. Vor dem Ankleben prüfen ob Teile passen, Klebstoff sparsam auftragen Chrom und Farbe an den Klebeflächen entfernen. Kleine Teile streichen, bevor sie vom Rahmen entfernt werden (4) (5). Farben gut durchtrocknen lassen, erst dann den Zusammenbau fortsetzen. Jedes Abziehhilfsmotiv einzeln ausschneiden und ca. 20 Sekunden in warmes Wasser tauchen. Das Motiv an der bezeichneten Stelle vom Papier abschieben und mit Löschpapier andrücken.

NL: OPGEFTE: Voor de montage eerst goed de handleiding lezen. Elk onderdeel is genummerd (1). Let op de montagevolgorde. Benodigd gereedschap: mes en vijl voor het afbramen van de onderdelen (2); elastiek, plakband en wasknijpers voor het bij elkaar houden van de gelijmde onderdelen (3). Plastic onderdelen met een zacht afwasmiddel reinigen en vanzelf laten drogen, zodat de verf en de decals beter hechten. Controleer voor het lijmen of de onderdelen passen; lijm dan overbrengen. Chrom en verf van de lijmlakken verwijderen. Kleine onderdelen verven voordat ze van het raam worden verwijderd (4) (5). Verf goed laten drogen, dan pas verdergaan met de montage. Elke decal afzonderlijk uitsnijden en ca. 20 sec. in warm water doppen. De decal op de aangegeven plaats van het papier schuiven en met vloeipapier aandrukken.

GB: ATTENTION: Read the instructions thoroughly prior to assembly. Each component is numbered (1). Adhere to specified sequence of assembly. Tools required: knife and file for removal of components from frame (2); rubber band, adhesive tape and clothes pegs for clamping components together after applying adhesive (3). Clean plastic components in a mild detergent solution and allow to air-dry so that paint and transfers adhere better. Prior to applying adhesive, check to see whether the components fit together; apply adhesive sparingly. Remove chrome and paint from the contact surfaces. Paint small components before removing them from the frame (4) (5). Allow paint to dry well, and only then continue to assemble. Cut out each transfer individually and immerse in warm water for approx. 20 seconds. Slide transfer off paper and into designated position, then press on with blotting paper.

F: ATTENTION : lisez bien la notice de montage avant de commencer. Chaque pièce est numérotée (1). Respectez l'ordre des opérations. Outils nécessaires : couteau et lime pour ébarber les pièces (2); élastiques, ruban adhésif et pinces à linge pour maintenir les pièces collées (3). Nettoyez les pièces en matière plastique dans une solution douce de produit de lavage et faites-les sécher à l'air afin que la peinture et les décalcomanies tiennent mieux. Avant de mettre la colle, vérifiez si les pièces s'adaptent bien les unes aux autres; mettez peu de colle. Enlevez le chrome et la peinture de des surfaces de collage. Peignez les petites pièces avant de les détacher de la grappe (4)(5). Laissez bien sécher la peinture avant de poursuivre l'assemblage. Découpez chaque décalcomanie séparément et plongez-la dans de l'eau chaude pendant 20 secondes environ. A l'endroit marqué, faites glisser le motif pour le séparer du papier et pressez-le sur l'emplacement avec du papier buvard.

E: Atención! Antes de comenzar con el ensamble, leer detenidamente las instrucciones. Cada pieza va numerada (1). Téngase en cuenta el orden de operaciones del ensamble. Herramientas necesarias: Cuchillo y lima para desbarbar las piezas (2). Cintas de goma, cinta adhesiva y pinzas de ropa para sujetar las piezas pegadas (3). Lavar las piezas de plástico en una solución de detergente suave y dejar que se sequen al aire para mejorar así la adhesión de la pintura y de las calcomanías. Antes de aplicar el pegamento comprobar si las piezas quedan correctamente adaptadas. Aplicar el pegamento sin excederse. Alejar de las superficies de pegado el cromado y la pintura. Pintar las piezas pequeñas antes de desprenderlas de su sujeción (4) (5). Antes de proseguir con el ensamble, dejar que se sequen bien la pintura. Recortar las calcomanías una por una y sumergirlas durante unos 20 segundos en agua caliente. Deslizar del papel la calcomanía en el lugar adecuado y apretarla colocando encima de ella papel secante.

I: ATTENZIONE: Prima dell'assemblaggio leggere attentamente le istruzioni di montaggio. Ogni pezzo è numerato (1). Tener presente la successione delle fasi di assemblaggio. Attrezzi necessari: coltello e lima per togliere la sbavatura dai pezzi (2), nastro adesivo e mollette da bucato per tenere insieme i pezzi singoli dopo averli incollati (3). Lavare i particolari in plastica con un detergente delicato e lasciarli asciugare all'aria, per una migliore adesione della strato di colore e della figura decalcolabile. Prima di incollare, verificare che i pezzi si abbinino bene tra di loro; applicare il collante con parsimonia. Togliere cromo e colore dalle superfici da incollare. Dipingere i piccoli accessori sul supporto prima di rimuoverli (4) (5). Far seccare bene la vernice prima di proseguire con l'assemblaggio. Ritagliare singolarmente ogni figura ed immergerla in acqua tiepida per 20 secondi circa. Applicare il motivo nella posizione segnata e tamponarlo con carta assorbente.

S: OBS! Läs instruktionserna noga igenom innan du sätter modellerna samman. Vardera detalj är nummerad (1). V g beakta följden i sammansättningsstegen. Verktyg, som du kommer att behöva : kniv och fil för att skrapa detaljerna rena (2), gummiringar, tejp och klädnyppor för att hålla samman de limmade detaljerna (3). Rengör plastdelarna i en mild tvättmedelslösning och torka dem i luften för att lack och dekaler skall hålla bättre. Kolla, om detaljerna passar ihop innan du klistrar dem och använd limmet sparsamt. Avlägsna krom och lack från ytorna, som kommer att limmas ihop. Måla de små detaljerna innan du avlägsnar dem från ramen (4) (5). Låt lacket torka riktigt torra igenom innan du fortsätter med sammansättningen. Skär av varje dekalmotiv enskilt och doppa det i varmt vatten i ca 20 sekunder. Flytta motivet bort från papperet genom att trycka vid det angivna stället och tryck fast med klippkappor.

DK: BEMÆRK: Inden sammensætningen begynder, skal byggevejledningen læses godt igennem. Hver del er nummereret (1). Rækkefølgen af monteringstrinene skal overholdes. Nødvendigt værktøj: Kniv og fil til afragning af delene (2); gummibånd, tape og tøjklipper til at holde de klæbede (3) enkeltdele sammen. Plastikdelene renses i en mild sæbeudløg og overføringsbillederne bedre kan hæfte. Inden påførelsen kontrolleres om delene passer; limen påføres sparsommeligt. Krom og farve fjernes fra klæbefladerne. De små dele males inden de fjernes fra rammen (4) (5). Lad farven tørre godt for sammenmonteringen fortsættes. Overføringsbilledernes motiver skæres ud enkeltvis og dypes ca. 20 sek. i varmt vand. Skub motivet fra papiret og tryk det fast med trekappor.

GR: ΠΡΟΣΟΧΗ: Πριν τη συναρμολόγηση, διαβάστε καλά τις οδηγίες. Κάθε εξάρτημα είναι αριθμημένο (1). Προσέξτε τη σειρά "των βημάτων" συναρμολόγησης. Απαιτούμενα εργαλεία: μαχαίρι και λίμα για τη λείανση των εξαρτημάτων (2), λαστιχένια ταινία, κολλητική ταινία και ματαλλικά για τη συγκράτηση των κολλημένων μεμονωμένων εξαρτημάτων (3). Καθαρίστε τα πλαστικά εξαρτήματα μέσα σε ένα "μαλακό" καθαριστικό διάλυμα και στεγνώστε τα στον αέρα, ώστε να υπάρξει καλύτερη πρόσφυση του χρώματος και των χαλκοραβιών. Πριν το κόλλημα, ελέγξτε αν ταιριάζουν μεταξύ τους τα εξαρτήματα. Εφαλέστε οικονομικά την κόλλα. Απομακρύνετε από τις επιφάνειες επικάλυψης, χρώμα και βαφή. Βάψτε τα μικρά εξαρτήματα, πριν συναρμολογήσουν από το πλαίσιο (4) (5). Αφήστε να στεγνώσουν καλά τα χρώματα και ύστερα συνεχίστε τη συναρμολόγηση. Κόψτε ξεχωριστά το κάθε μοτίβο των χαλκοραβιών και βουτήξτε το σε ζεστό νερό για περί 20 δευτερόλεπτα. Απομακρύνετε το μοτίβο από το χαρτί, στο σηματοδομένο σημείο και πιέστε το με το στυλόχαρτο.

N: OBS! Les nøye igjennom monteringsanvisningen for sammenbyggingen. Hver del er nummerert (1). Følg rekkefølgen på monteringsstrepene. Nødvendig verktyg: Kniv og fil for fjerning av grader på delene (2), gummibånd, tape og klesklipper for å holde sammen de limede enkeltdelene (3). Rengjør plastdelene i mildt såpevann og la dem lufttørke, slik at fargen og bildene sitter bedre. For pålimning må det kontrolleres om delene passer; lim påføres sparsomt. Krom og farge fjernes fra klæbeflatene. Mal de små delene før de fjernes fra rammen (4) (5). La fargene tørke godt for sammenmonteringen fortsettes. Overføringsbilledernes motiver skæres ud enkeltvis og dypes ca. 20 sek. i varmt vand. Skvymotivet fra papiret på det merkede stedet og trykk på med trekappor.

P: ATENÇÃO: Antes de iniciar a montagem leia atentamente o manual de construção. Todas as partes componentes são numeradas (1). Atenção para a sequência das etapas da montagem. Ferramentas necessárias: Faca e lixa para aparar e rebabiar das peças (2), elástico, fita adesiva e molas de roupa para sustentar as peças (3) durante a colagem. As peças de matéria plástica devem ser limpas numa solução fraca de detergente e secas ao ar, de forma que a demão do tinta e os decalques tenham uma boa adesão. Antes de colar, verifique se as peças encaixam; utilizez a cola em pequena quantidade. Eliminar o cromado e a tinta das superfícies a serem coladas. Não pinte as peças que ainda se encontram fixas no grade de matéria plástica. Pintar as peças pequenas antes de retirá-las do grade (4) (5). Deixar a tinta secar completamente para depois continuar com a montagem. Cortar separadamente cada um dos decalques e mergulhá-los em água morna durante aproximadamente 20 segundos. Decalcar os motivos do papel na posição indicada e secar com mata-borrão.

FIN: HUOMIO! Lue rakennusohjeet huolellisesti ennen kokoamista. Jokainen osa on numeroitu (1). Huomioi osien oikea asennusjärjestys. Tarvitavatta työkalut: Veitsi ja villa osien ylimääräisten puseitten poistamiseen (2); kuminauha, teippiä ja pyykkipoikia yhteenliittäminen ja pitämiseksi (3). Puhdista muoviosat meidolla pesuaineliuoksella ja anna niiden kuivua itsestään, jotta maali ja siirtokuvat tarttuvat niihin paremmin. Tarkasta ennen liimausta, että osat sopivat toisiinsa; levitä liimaa säästeliäisti. Poista kromaus ja maali liimainnosta. Maalaa pienet osat ennen kuin irrotat ne pidinraameista (4) (5). Anna maalin kuivua kunnon ennen kuin jatkat kokoamista. Leikkaa jokainen siirtokuva erikseen irti ja upota lämpimään veteen n. 20 sekunniksi. Irrota kuvio paperin merkityistä kohdista samalla painamalla innapaperi kuvion toista puolta vasten.

RUS: Внимание: Перед сборкой хорошо прочитать руководство по монтажу. Каждая деталь пронумерована (1). Соблюдать последовательность монтажа. Необходимые рабочие инструменты: нож и напильник для зачистки деталей (2); резиновая лента, клейкая лента и зажимы для сушки белья для прижимания склеиваемых отдельных деталей (3). Детали из пластика очистить в растворе мягкого моющего средства и высушить на воздухе для того, чтобы краска и переводные картинки лучше прилипали. Перед приклеиванием проверить, подходят ли детали; клей наносить экономно. Хром и краску удалить с поверхностей склеивания. Небольшие детали покрасить перед тем, как они будут удалены из рамок (4) (5). Краску необходимо хорошо просушить, только после этого продолжать сборку. Каждую соответствующую переводную картинку отдельно вырезать и примерно на 20 секунд окунуть в теплую воду. На обозначенном месте картинку отделить от бумаги и прижать промокательной бумагой.

PL: UWAGA: Przed składowaniem przeczytać dokładnie instrukcję montażu. Każda część jest ponumerowana (1). Zwrócić uwagę na kolejność przeprowadzania poszczególnych punktów montażowych. Potrzebne narzędzia: nóż oraz pilnik do usunięcia zardzień oraz z poszczególnych elementów (2); taśma gumowa, taśma klejowa, klamerki do bielizny dla przytrzymania sklejonych elementów (3). Wymyć plastikowe części w wodzie z delikatnym środkiem myjącym oraz osuszyć na powietrzu, aby zapewnić lepszą przyczepność farby oraz kalkomanii. Sprawdź przed przyklejeniem, czy dane elementy pasują do siebie; nanosić klej oszczędnie. Usunąć chrom oraz farbę z powierzchni przeznaczonych do klejenia. Małe elementy pomalować jeszcze przed wycięciem z ramki (4) (5). Farbę dobrze wysuszyć, dopiero potem kontynuować składanie części. Wyciąć pojedynczo każdy z motywów kalkomanii i zanurzyć w 20 sekund w ciepłej wodzie. Ściągnąć motyw z papieru na oznaczone miejsce i docisnąć bibułką.

TR: DÝKKAT: Model yapýmýna baýlamadan önce aýkylmalary dikkatlice okuyunuz. Modelde kullanylýan her parçaya bir numara verilmiþtir (1). Montaj yapým ýyrasýna dikkat ediniz. Gereki el aletleri: Parçalary baýly bulunduklary çerçveden çýkarmak iým maket býbaýy ve çapaklaryny almak iým eþe(2). Yapyþýryrýrýrdükten sonra parçalaryny yapyþmasy iým bir arada tutmasya yarayan paket lastiýli, selo teýp ve çamabýrý mandaly(3). Boyanyň we çýkartmalaryny dahi iýi yapyþmasy we kalýcy olmasý iým plastik parçalary dertarýny suda temizleyip odada kurumasya býrakýnyz. Yapyþýrýrýcy sürmeden önce parçalaryny karþylykly olarak birbirlerine tam uyup ymadyýyryny kontrol ediniz. Yapyþýrýrýyacak ýüzeylerde boya kalýntýny we krom vasa temizleyiniz. Yapyþkany idareli kullanyңыз. Kúçýk parçalary baýly bulunduklary çerçveden çýkarmadan önce boýaynyz (4) (5). Boýa iýmýe kuruuduktan sonra montajada devam ediniz. Her çýkartmany önce kabýdy ýle birlikte kesiniz ve ýýk suda 20 saniye kadar beketliniz. Çýkartmany motif úzerinde yapyþýrýrýcabýnyz ýüzeye koyunuz, úzerinden kurutma kabýdy ýle hafýfçe bastýryrken çýkartmany alyndaky kabýdy yavaþça çekiniz.

CZ: POZOR: Před sestavením montážního návodu důkladně pročíst. Každý díl je očíslován (1). Dbejte na pořadí montážních kroků. Potřebné nástroje: Nůž a pilník k odstranění výrůnků na dílech (2); pryzová páska, lepicí páska a kolíčky na prádlo pro přidržování lepených jednotlivých dílů (3). Díly z plastické hmoty vyčistíte v roztoku jemného prašičo prostředku a nechte vyschnout na vzduchu, za účelem zajištění lepší přilnavosti barevného nátěru a obtisků. Před nalepením zkontrolovat, zdali díly ličují; lepidlo nanášet úsporně. Chróu a barvu na lepených plochách odstranit. Malé díly natřít před jejich odstraněním z rámu (4) (5). Barvy nechat dobře proschnout, teprve potom pokračovat v sestavení. Každý motiv obtisku jednotlivě vyzkoušet a pomoci to teplé vody na dobu přibližně 20 sekund. Motiv na označeném místě z papíru odsunout a přitlačit pomocí stíracho papíru.

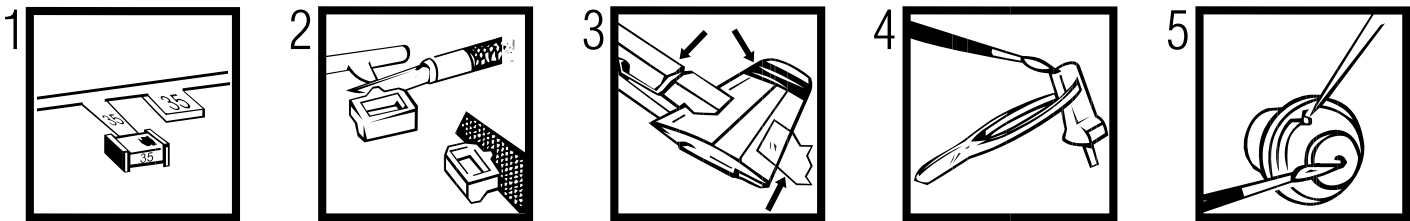
H: FIGYELEM: Az ósszeállítás előtt az építési útmutatót alaposan át kell olvasni. Minden alkatrészt számmal látka el (1). A szerelési lépések sorrendjébe ügyelni kell. Szükséges szerszámok: kés és reszelő az alkatrészek sorjántárisához (2); gumiszalag, ragasztószalag és ruhacsipesz az ósszeragasztott alkatrészek megtárisához (3). A műanyag alkatrészeket lágy mosószeres oldatban kell tisztítani és a levegőn kell megszáritani, hogy a festék-bevonat és a matricák jobban tapadjanak. A felragasztás előtt ellenőrizni kell, hogy az alkatrészek ósszeillenek-e; a ragasztóanyagot takarékosan kell felhordani. A krómot és festéket a ragasztási felületekről el kell távolítani. A kis méretű alkatrészeket a keretből történő eltávolítás előtt be kell festeni (4) (5). A festékekét hagyni kell jól megszáradni, az ósszeszerelését csak ezután szabad folytatni. Minden matrica-motívumot egyével kell kivágni és kb. 20 másodpercre meleg vízbe kell áztatni. A motívumot a megjelölt helyen a papírról lecsúsztatni és itatóspapírral felnyomni.

SLO: OPOZORILO: Pred pričetkom sestavljanja preberí navodila zaÉuporabo. Vsak del je označen (1). Pri sestavljanju upoševaj navodila po točkah. Potrebno orodje: nožek in pilica zaločevanje delov (2), elastika, lepilni trak in kljukice za perilo za držanje zlepljenih delov (3). Plastične dele očisti z blagim praškom in posúsi da se sloji barve in nalepke boljše primejo. Pred lepjenjem obvezno preveri, če se deli pravilno prilégajo. Previdno nanesi lepidlo. In povširni, na katere nanašas lepilo, najprej odstrani krom in barvo. Manjše dele pobarvaj preden jih odstrániš iz okvirja (4)(5). Barva naj se dobro posúsi preden nadaljuješ s sestavljanjem. Vsako nalepko izreži in potopi vtoplo vodo (cca. 20 sekund), jo odstrani iz papirja, položi na odgovarjajoče mesto in pritísi s pivnikom.

SK: POZOR: Pred začatím stavby si pozorne preštudujte stavebný návod. Každý diel je očíslovaný (1). Dbajte na poradie montážnych krokov. Potrebne nástroje: Nôž ašpilník na oddelenie dielov zrámečka a ich začistenie (2), gumíčky do vlasov, lepiaca páska štipce na prádlo, pre pridržavanie jednotlivých lepených dielov (3). Diely zÉplastu odmasť vÉeslabšom roztoku čistiacoho prostriedku (sapónu) aÉnechnúť uschnúť na vzduchu za účelom lepšej prínavosti lepidla, farieb aÉnalepek. Pred lepením skontrolovať, či diely ličujú. Lepidlo nanášať úsporne. Chróu aÉfarby nechať dobre zaschnúť, až potom pokračovať vÉzostavovaní. Každú nálepku vystrihnúť jednotlivo aÉponoriť do vlažnej vody približne na 20 sekúnd. Nálepku na príslušnom mieste modelu presunúť zÉnosného papiera aÉzmerne ju pritlačiť kÉpovrchu nosným papírom.

RO: ATENTIECITITI INSTRUCIUNILE CU ATENTIE INAINTE DE ASAMBLARE. FIECARE COMPONENTA ESTE NUMEROTATA. ASAMBLATURILE IN ORDINEA INDICATA PE SCHEMA. PIESELE SE DESPRIND DE PE RAMA CU UN CUTTER. BAVURILE SE INLATAU DE PE PILA FINA. CURATATI PIESELE CARE SE IMBINA DE GRASIMI, URME DE VOPSEA SU CURATATI CU O SOLUTIE DE DETERGENT. VOPSTI PIESELE MICI INAINTE DE DESPRINDERE DE PE RAMA. LASATI VOPSEAU SA SE USUCE BINE SI NUMAI APOI CONTINUATI ASAMBLAREA. TAIATI FIECARE DORITRA INDIVIDUAL SI IMERSATI IN APA CALDA CCA 20 SEC. TRANSFERATI IN POZITIA DORITA APOI APASATI CU O HARTIE. FOLOSITI NUMAI ADEZIVI SI VOPSELE REVELL.

BG: ВНИМАНИЕ! Следвайте указаната схема. Всяка част е номерирана. Спазвайте те последователността на етапите наглобяването. Необходими инструменти: нож и пила за отстраняване или и зашпване на отделните части; гумна лента, лейкопласти и шипки за пране за да задържат заедно съединените части след зашпването им. Пластимасови те елементи да се почиат в лек разтвор от вода и перилен препарат, да се изсушат и да се остават да изсъхнат, да да се постигне по-добро слепване на боята или воденката. Нанесете боята върху малките части преди да ги от делите от шабона. Оставете боята да изсъхне преди да продължите с ел обвяването. Преди нанасане на лепилото изсъхнете те боята от повърхностите за слепване. Преди зашпване проверете дали да щите пасват идеално. Нанесете малко лепило. Изрежете по отделно всяка е да воденка и я потопете в топла вода за около 20 секунди. Отлепете воденка да от указаното място на хартията и я попитете леко с попивателната хартия.



Verwendete Symbole/Used Symbols

Bitte beachten Sie folgende Symbole, die in den nachfolgenden Bauetappen verwendet werden.

Veillez noter les symboles indiqués ci-dessous, qui sont utilisés dans les étapes suivantes du montage.

Sierviteza tener en cuenta los símbolos indicados a continuación, a utilizar en las siguientes fases de construcción.

Si prega di fare attenzione ai seguenti simboli che vengono usati nei successivi stadi di costruzione.

Huomio seuraavasti symboleita, jotta käytetään seuraavissa kokonaisuissa.

Lägg merke till symbolerna som benyttes i monteringsstegen som följer.

Proszę zwracać na następujące symbole, które są użyte w poniższych etapach montażowych.

Daha sonraki montaj basamaklarında kullanılmak olan, aşağıdaki sembollere lütfen dikkat edin.

Kérjük, hogy a következő szimbólumokat, melyek az alábbi építési fázisokban alkalmazásra kerülnek, vegyék figyelembe.

Please note the following symbols, which are used in the following construction stages.

Neem a.o.b. de volgende symbolen in acht, die in de onderstaande bouwfases worden gebruikt.

Por favor, preste atenção aos símbolos que seguem pois os mesmos serão usados nas próximas etapas de montagem.

Observe: Nedanstående piktogram används i de följande arbetsmomenten.

Läs vänligt märk till följande symboler, som benyttes i de i genide byggfaser.

Показаны следующие внимание на следующие символы, которые используются в последующих операциях сборки.

Παρακαλώ προσέξτε τα παρακάτω σύμβολα, τα οποία χρησιμοποιούνται στις παρακάτω βιβλιόλες συναρμολόγησης.

Objať prosím na dále uvedené symboly, které se používají v následujících konstrukčních stupních.

Prosimo za Vasu pozornost na sledeće simbole ki se uporabljajo v naslednjih korakih gradbe.



Kleben
Glue
Coler
Lijmen
Engomar
Colar
Incollare
Limmas
Limmaa
Klæbning
Lim
Клеить
Przykleić
κόλλημα
Yapıştırma
Lepeni
ragasztani
Lepiti



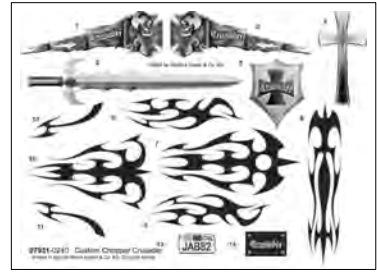
Nicht kleben
Don't glue
Ne pas coler
Niet lijmen
No engomar
Não colar
Non incollare
Limmas ej
Älä limmaa
Må ikke klæbes
Ikke lim
Не клеить
Nie przyklejać
μη κολλάτε
Yapıştırmayın
Nelepit
nem szabad ragasztani
Ne lepiti



Anzahl der Arbeitsgänge
Number of working steps
Nombre d'étapes de travail
Het aantal bouwstappen
Número de operaciones de trabajo
Número de etapas de trabalho
Numero di passaggi
Antal arbetsmoment
Työvaiheiden lukumäärä
Antal arbejdsforløb
Antall arbeidsstrinn
Количество операций
Liczba operacji
αριθμός των εργασιών
İş safhalarının sayısı
Počet pracovných operaci
a munkafolyamatok száma
Številka koraka montaže



Abziehbild in Wasser einweichen und anbringen.
Soak and apply decals
Mouflier et appliquer les décalcomanies
Transfer in water even laten weken en aanbrengen
Remojar y aplicar las calcomanías
Pôr de molho em água e aplicar o decalque
Immergere in acqua ed applicare decalcomanie
Blöt och läst dekalerna
Kostilua siirtokuvaa vedessä ja aseta paikalleen
Overføringsbilledet lægges i vand og anbringes
Dypp bildet i vann og sett det på
Переводную картинку намочить и наклеить
Zmęczyć kalkomanie w wodzie a następnie nakleić
Βουτήξτε τη χάλκομονία στο νερό και τοποθετήστε την
Çikartmayı suda yumuşatın ve koyun
Obtisk namočite ve vodě a umistit
a matricát vízben beáztatni és felhelyezni
Preslikač potopiti v vodo in zatem nanasati



Klebeband
Adhesive tape
Dévidoir de ruban adhésif
Plakband
Cinta adhesiva
Fita adesiva
Nastro adesivo
Tejp
Teippi
Tape
Tape
Клейкая лента
Tasma klejaca
κολλητική ταινία
Yapıştırma bandı
Lepící páska
ragasztószalag
Traka z lepliom



Bauteile trocknen lassen
Laisser sécher les pièces
Dejar secar las piezas
Deixar secar os componentes
La delene torke
Allow the parts to dry
Oordelen laten drogen
Far asciugarsi i componenti
Anna osien kuivua
Låt byggdelarna torka
Lad komponenterne tørre
Czaszki pozostawć do wyschnięcia
Yapı parçalarını kurumaya bırakınız
Jednotlivé díly nechte zaschnout
Αφήστε τα μέρη για στεγνώσουν
Alkatrészeket hagyja száradni
Pustite da sestavni deli posušijo
Дать деталям высохнуть



Chromteile
Chrom parts
Pièces chromées
Chroom onderdelen
Cromar las piezas
Peça cromada
Parti cromate
Kromdetaljer
Kromatut osat
Krom-dele
Kromdelar
Хромированные детали
Elementy chromowane
εξαρτήματα χρωμίου
Krom parçaları
Chromové díly
króm alkatrészek
Kromirani deli



Klarsichtteile
Clear parts
Pièces transparentes
Transparente onderdelen
Limpiar las piezas
Peça transparente
Parte transparente
Genomsiktliga detaljer
Läpinnäkyvät osat
Gennemsigtige dele
Gjennomsiktige deler
Прозрачные детали
Elementy przezroczyste
διαφανή εξαρτήματα
Şeffaf parçalar
Průzračné díly
átátszó alkatrészek
Deli ki se jasno vide

Zusammenbau-Reihenfolge
Sequence of assembly
Ordre d'assemblage
Volgorde van montage
Orden de montaje
Ordine di montaggio
Ordem de montagem
Monteringsrekkefølge
Kokoamisjärjestys
Monteringsföljd
Rækkefølgen af monteringen
Последовательность монтажа
Összeszerelési sorrend
Ακολουθία συναρμολόγησης
Kurmak-Sıra
Kolejność montażu
Vrstni red sestavljanja
Montáž - postup



Wahlweise
Optional
Facultatif
Naar keuze
No engomar
Alternado
Facoltativo
Valfritt
Vaihtoehtoisesti
Efter eget valg
Valgfritt
Ha izbor
Do wyboru
εναλλακτικά
Sermeli
Voliteľné
tetszés szerinti
način izbire



Gleichen Vorgang auf der gegenüberliegenden Seite wiederholen
Repeat same procedure on opposite side
Opérer de la même façon sur l'autre face
Dezelfde handeling herhalen aan de tegenoverliggende kant
Realizar el mismo procedimiento en el lado opuesto
Repetir o mesmo procedimento utilizado no lado oposto
Stessa procedura sul lato opposto
Upprepa proceduren på motsatta sidan
Toista sama toimenpide kuten viereisellä sivulla
Det samme arbejde gentages på den modsatliggende side
Gjenta prosedyren på siden tvers overfor
Повторять такую же операцию на противоположной стороне
Taki sam przebieg czynności powtórzyć na stronie przeciwnej
επανάλάβετε την ίδια διαδικασία στην απέναντι πλευρά
Aynı işlemleri karşı tarafta tekrarlayın
Stejný postup zopakovať na protilehlé strane
ugyanazt a folyamatot a szemben található oldalon megismételni
Isti postopek ponoviti in na suprotni strani



Wegfeilen
File off
Enlever avec une lime
Wegvijlen
Retirar
Eliminare
Tag loss
Poista
Fjernes
Fjern
Υείλιπ
Usunąć
απομακρύνετε
Temizleyin
Odstranit
eltávolítani
Ostraniti

Benötigte Farben/Used Colors

Benötigte Farben
Required coloursPeintures nécessaires
Benodigde kleurenPinturas necesarias
Tintas necessáriasColori necesari
Använda färgerTarvittavat värit
Du trenger følgende färgerNevazendige färgar
Необходимые краскиPotrzebne kolory
Απαιτούμενα χρώματαGerekti renkiel
Potřebné barvySzükséges színek
Potřebné barve

90%

A

Ferrari-Rot, glänzend 34
Ferrari red, gloss
rouge Ferrari, brillant
Ferrari rood, glansend
rojo Ferrari, brillante
vermelho Ferrari, brilhante
rosso Ferrari, lucente
Ferrari-röd, blank
Ferrari-punainen, kiiltävä
Ferrari-röd, skinnende
Ferrari-röd, blank
Феррари-красный, блестящий
szewień ferrari, blyszczący
κόκκινο της φιάλης, υαλιστερό
Ferrari kırmızısi, parlak
červená Ferrari, lesklá
Ferrari-piros, fényes
ferari rdeča, bleskajoča

+ 10%

eisen, metallic 91
steel, metallic
coloris fer, métallique
ijzerkleurig, metallic
ferrroso, metalizado
ferro, metálico
ferro, metálico
järnårg, metallic
teräksenvärinen, metallikiiltö
jern, metallic
jern, metallic
стальной, металл
čelazelo, metaliczny
σιδηρού, μεταλλικό
demir, metalik
železná, metaliza
vas, metáil
železna, metalik

B

schwarz, seidenmatt 302
black, silky-matt
noir, satiné mat
zwart, zijdemat
negro, mate seda
preto, fosco sedoso
nero, opaco seta
svart, sidenmatt
musta, silkinihimmeä
sort, silkematt
черный, шелковисто-матовый
czarny, jedwabisto-matowy
μαύρο, μεταξωτό ματ
siyah, ipek mat
černá, hedvábně matná
fekete, selyemmatt
črna, svila mat

C

aluminium, metallic 99
aluminium, metallic
aluminium, métallique
aluminium, metallic
aluminio, metalizado
aluminio, metálico
aluminium, metálico
aluminium, metallic
aluminium, metallikiiltö
aluminium, metallak
aluminium, metallic
алюминиевый, металл
aluminium, metaliczny
αλουμίνιου, μεταλλικό
aluminium, metalik
hliníková, metaliza
aluminium, metall
aluminium, metalik

D

silber, metallic 90
silver, metallic
argent, métallique
zilver, metallic
plata, metalizado
plata, metálico
argento, metálico
Silver, metallic
hopea, metallikiiltö
sølv, metallak
sølv, metallic
серебрястый, металл
srebro, metaliczny
ασήμη, μεταλλικό
gümüş, metalik
stříbrná, metaliza
ezüst, metáil
srebrna, metalik

E

anthrazit, matt 9
anthracite grey, matt
anthracite, mat
antraciet, mat
antracita, mate
antracite, fosco
antracit, mat
antracit, matt
antracit, himmeä
koksgrå, mat
antrasit, matt
антрацит, матовый
antracyt, matowy
ανθρακί, ματ
antrasit, mat
antracit, matná
antracit, matt
tamno siva, mat

F

rot, klar 731
red, clear
rouge, clair
rood, helder
rojo, claro
vermelho, claro
rosso, chiaro
röd, klar
punainen, kirkas
röd
red
красный
czewień
κόκκινο, διαυγές
kırmızı, şeffaf
červená, čirá
piros, áttetsző
rdeča, jasna

G

weiß, matt 5
white, matt
blanc, mat
wit, mat
blanco, mate
branco, fosco
bianco, opaco
vit, matt
valkoinen, himmeä
hvid, mat
hvit, matt
белый, матовый
biały, matowy
λευκό, ματ
bilá, matná
fehér, matt
bela, mat

Wichtig/Important

Revell Contacta
Liquid Special

39606

zum Kleben der Chromteile verwenden.
to be used for glueing chromed parts.
utiliser pour coller les pièces chromées.
te gebruiken voor het lijmen van onderdelen van chrom.
utilizar para pegar las piezas cromadas.
utilizzare per incollare le parti cromate.
para colar peças cromadas.
används för att klistra förkromade delar.
kromiosien liimaamiseen.
anvendes til klæbning af forkromede dele.
brukes til å lime forkromete deler.
использовать для склеивания хромированных частей.
stosować do klejenia części chromowanych.
χρησιμοποιείτε για την κόλληση χρωμιωμένων εξαρτημάτων.
krom parçaları yapıştırmak için kullanınız.
používá se na lepení chrómových částí.
krómzott alkatrészek ragasztásához használatos.
za lepljenje delov iz kroma.
používá sa na lepenie chrómových častí.
a se folosi pentru lipirea părților din crom.
да се използва за залепване на детайлите от хром.

D: Beiliegenden Sicherheitstext beachten und nachschlagebereit halten.

E: Please note the enclosed safety advice and keep safe for later reference.

F: Respecter les consignes de sécurité ci-jointes et les conserver à portée de main.

NL: Houdt u aan de bijgaande veiligheidsinstructies en hou deze steeds bij de hand.

E: Observar y siempre tener a disposición este texto de seguridad adjunto.

I: Seguire le avvertenze di sicurezza allegate e tenerle a portata di mano.

P: Ter em atenção o texto de segurança anexo e guard-ilo para consulta.

S: Beakta bifogad säkerhetstext och håll den i beredskap.

FIN: Huomioi ja säilytä ohjeet varoitukset.

DK: Overhold vedlagte sikkerhedsanvisninger og hav dem liggende i nærheden.

N: Ha alltid vedlagt sikkerhetstekst klar til bruk.

RUS: Соблюдать прилагаемый текст по технике безопасности, хранить его в легко доступном месте.

PL: Stosować się do załączonej karty bezpieczeństwa i mieć ją stale do wglądu.

GR: ροο έτε τις σουνημη νεσ υποδείξεις σο άλειασ και υλάξετε τις ται ώστε να τις χ τε παντα σε διαθ ση σοα.

TR: Ekteki güvenli talimatlarını dikkate alıp, bakabileceğiniz bir şekilde muafaza ediniz.

CZ: Dbejte na příložen bezpečnostní text a mŕjte jej pfiipraven na dosah.

H: A mellékelt biztons-gi szövegét vegye figyelembe és tartsa fellapoz-sra készen!

SLO: Prilofena varnostna navodila izvajajte in jih hranite na vsem dostopnem mestu.

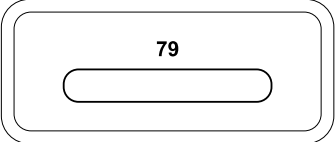
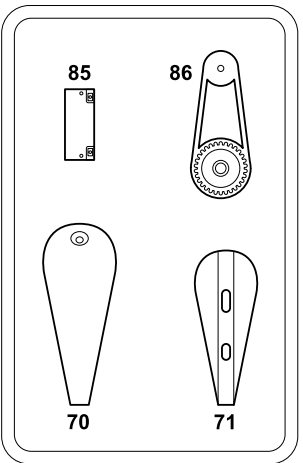
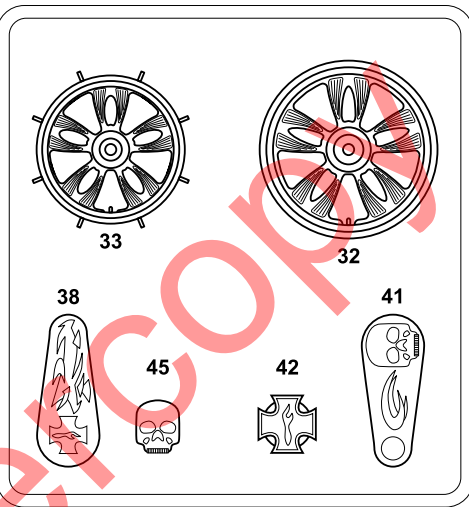
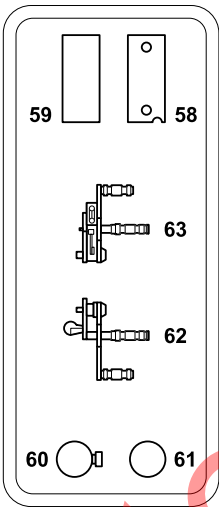
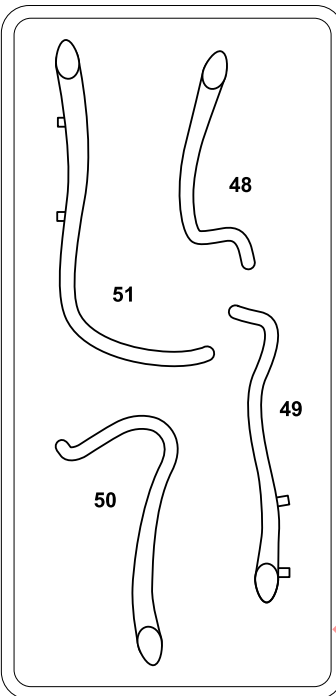
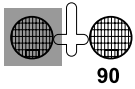
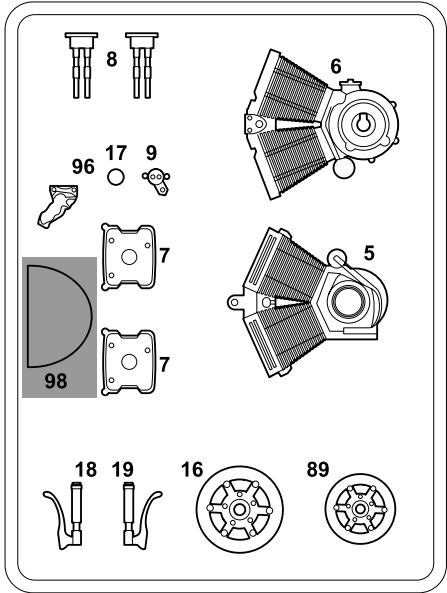
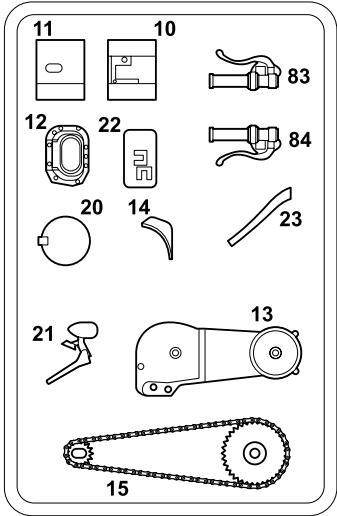
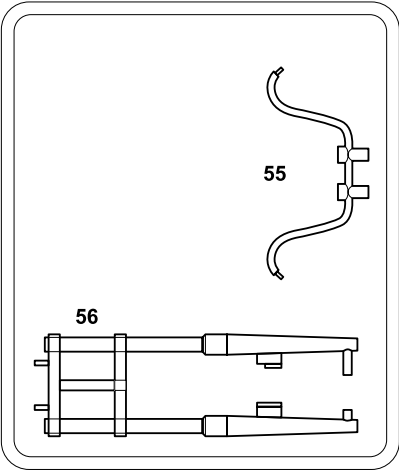
Dieser Bausatz wurde in mehrfachen Qualitäts- und Gewichtskontrollen auf Vollständigkeit überprüft. Reklamationen können nur bearbeitet werden, wenn die **Bauanleitung**, das aus der Kartonage herausgeschnittene **EAN-Strichcode-Feld** und der **Kassenbon** eingeschickt werden. Bitte haben Sie Verständnis dafür, dass wir nur Gewährleistung bei aktuellen Artikeln übernehmen können, die im Zeitraum der letzten 24 Monate erworben worden sind. **Unfrei eingesandte Reklamationensendungen werden von uns nicht angenommen!** „Einzelteile für Umbauten können gegen Vorkasse erworben werden“. Unsere Adresse: Revell GmbH & Co. KG, Abteilung X, Henschelstr. 20-30, 32257 Bünde. Dieser Direktservice gilt für die Länder: Deutschland, Benelux, Österreich, Frankreich, Großbritannien. Reklamationen aus den übrigen Ländern werden über die jeweiligen Distributeure abgewickelt. Bitte kontaktieren Sie Ihren Händler.

This Model Kit has been subject to extensive quality and weight checks during the manufacturing process to ensure it leaves our warehouse in perfect condition. We are only able to process applications for missing parts if the following procedure is followed. In all cases the following will be required before we are able to process any request: Original receipt (proof of purchase) original instruction sheets (will be returned) and the bar code cut out of the box. We may not be able to process requests for products that have been discontinued for more than 24 months. Products that are returned directly to us without prior authorisation by a company representative will not be accepted and returned to sender. Replacement parts for conversion or spares will continue to be available however they will incur a handling charge. Please write to: Department X, Revell GmbH & Co. KG, Henschelstr 20-30, 32257 Bünde. This direct service is only available in the following markets: Germany, Benelux, Austria, France & Great Britain, Revell GmbH & Co. KG, Boston Houso, 64-66 Queensway, Hemel Hempstead, Herts, HP2 5HA, Great Britain. For all other markets please contact your local dealer or distributor directly.

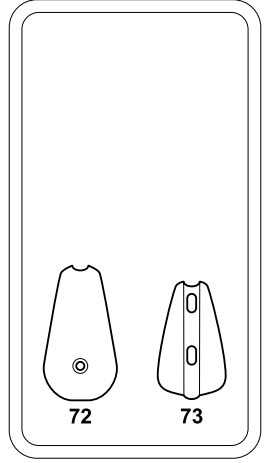
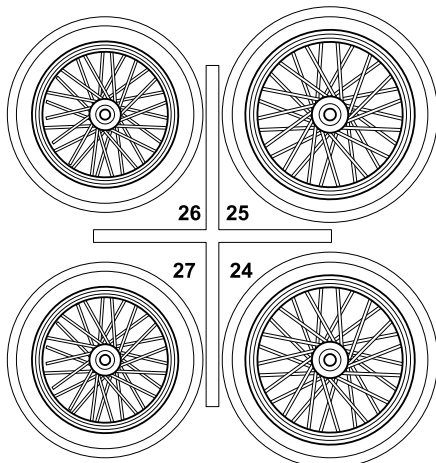
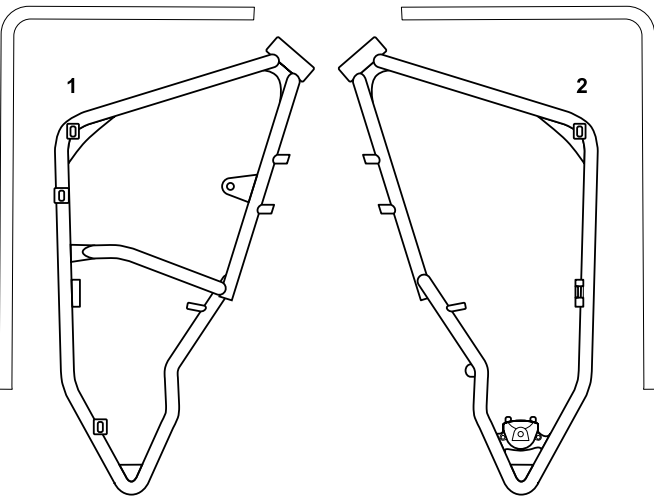
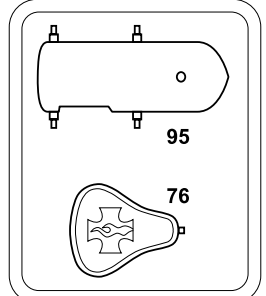
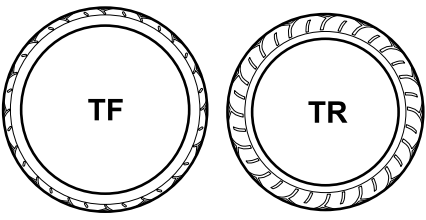
Afin de vous donner entière satisfaction et pour nous assurer que tous les éléments nécessaires au montage de votre maquette sont présents dans la boîte, cet article a subi dans son intégralité divers contrôles qualité ainsi que des contrôles de poids. Si toutefois vous deviez nous faire part de certaines réclamations, nous vous prions de bien vouloir vous adresser à votre revendeur habituel, muni de la notice de montage, du code EAN découpé sur la boîte, ainsi que de votre ticket de caisse. Le SAV ne sera assuré que pour les articles ayant été acquis depuis moins de 24 mois. Les pièces de rechange utilisées pour la transformation de maquettes pourront être obtenues en pré-paiement. Dans le cas où vous n'obtiendriez pas satisfaction, vous pouvez vous adresser directement à notre service SAV à l'adresse suivante: REVELL GmbH & Co. KG, Abteilung X, Henschelstraße 20-30, D-32257 Bünde ou Revell GmbH & Co. KG, 14 B, rue du Chapeau Rouge, F-21000 Dijon, France. Pour tous les autres marchés, merci de prendre contact avec votre détaillant ou distributeur.

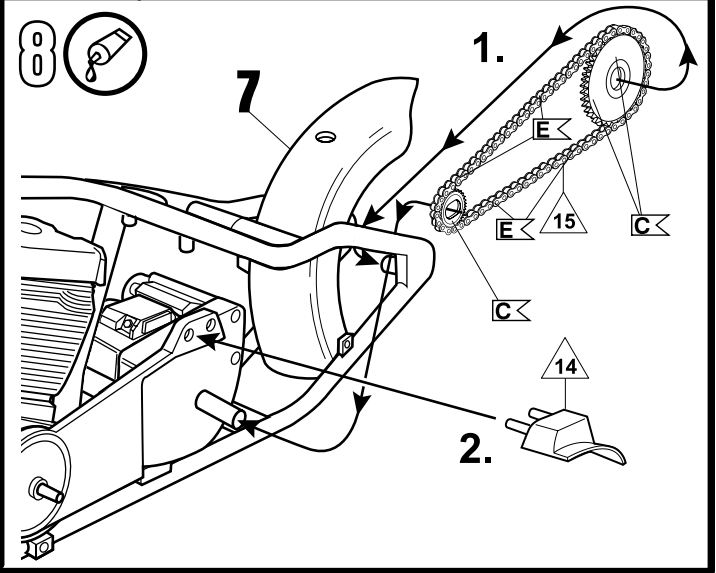
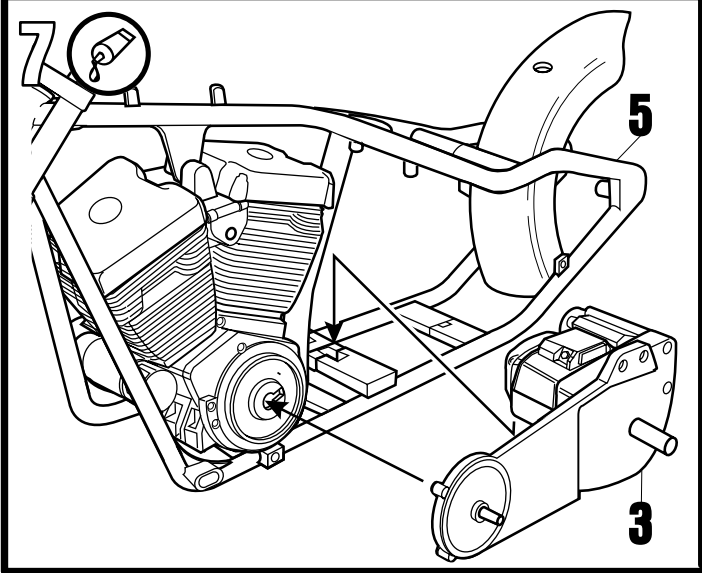
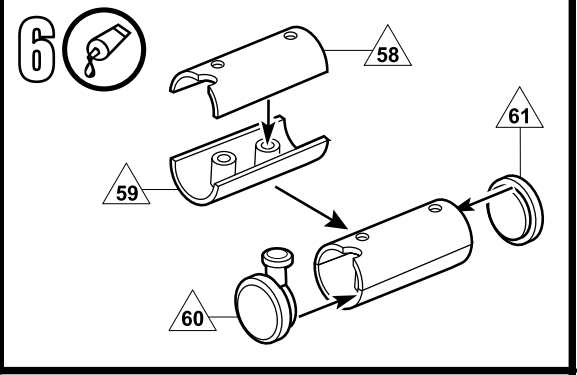
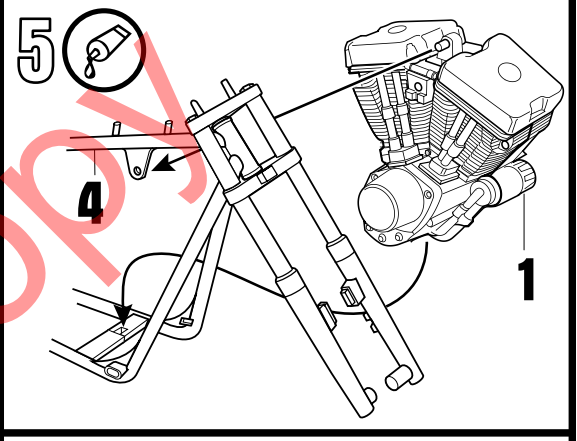
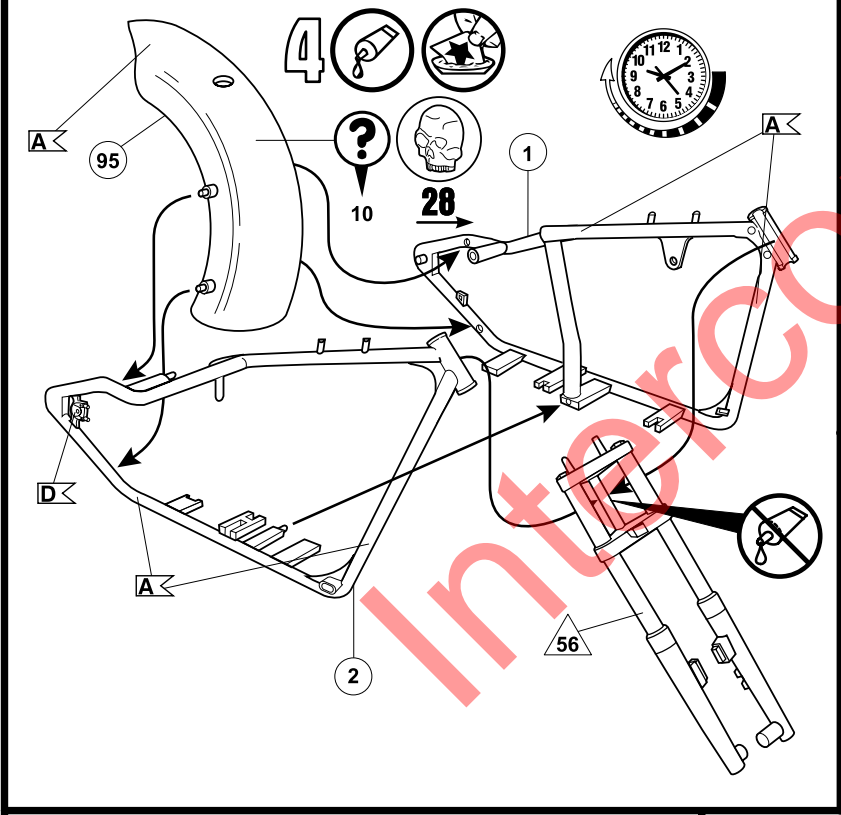
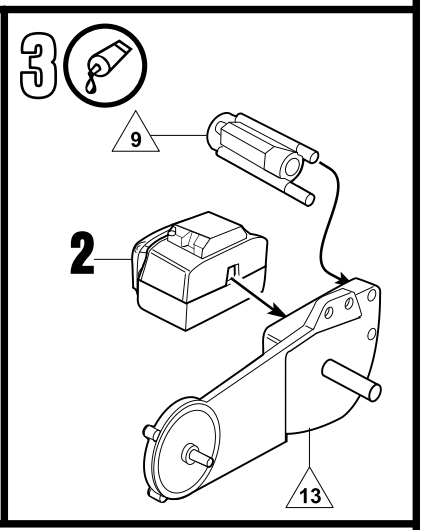
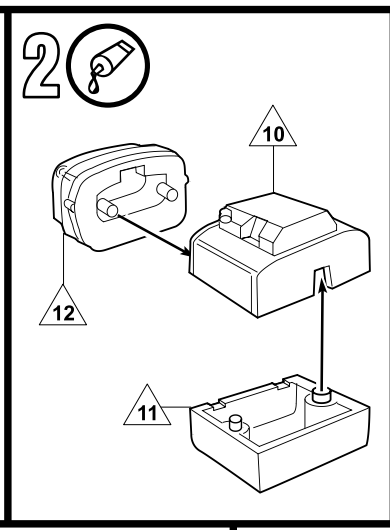
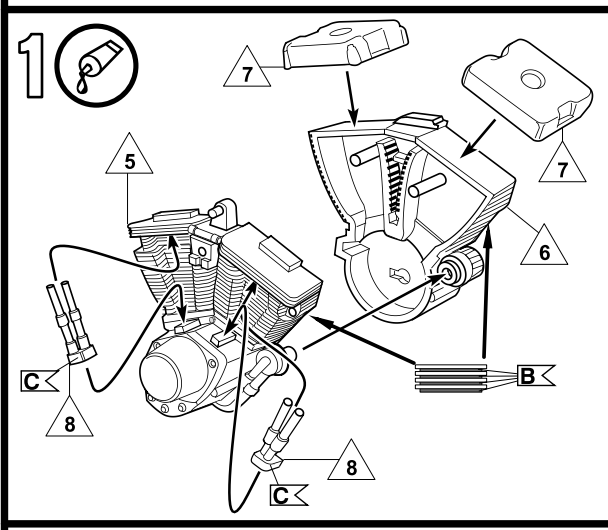
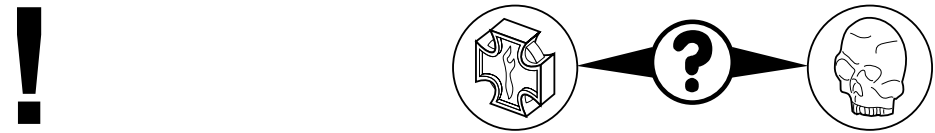
Deze bouwdoos werd verscheidene malen volledig gecontroleerd op kwaliteit en gewicht. Klachten kunnen slechts in behandeling worden genomen indien de bouwhandleiding, de uit de doos geknipte EAN-streepjescode en de kassabon zijn meegezonden. Wij vragen om uw begrip dat wij alleen garantie kunnen geven voor huidige artikelen die binnen een periode van de laatste 24 maanden zijn gekocht. Onvolledig ingezonden klachten kunnen niet in behandeling worden genomen. Onderdelen voor ombouw kunnen tegen vooruitbetaling gekocht worden.

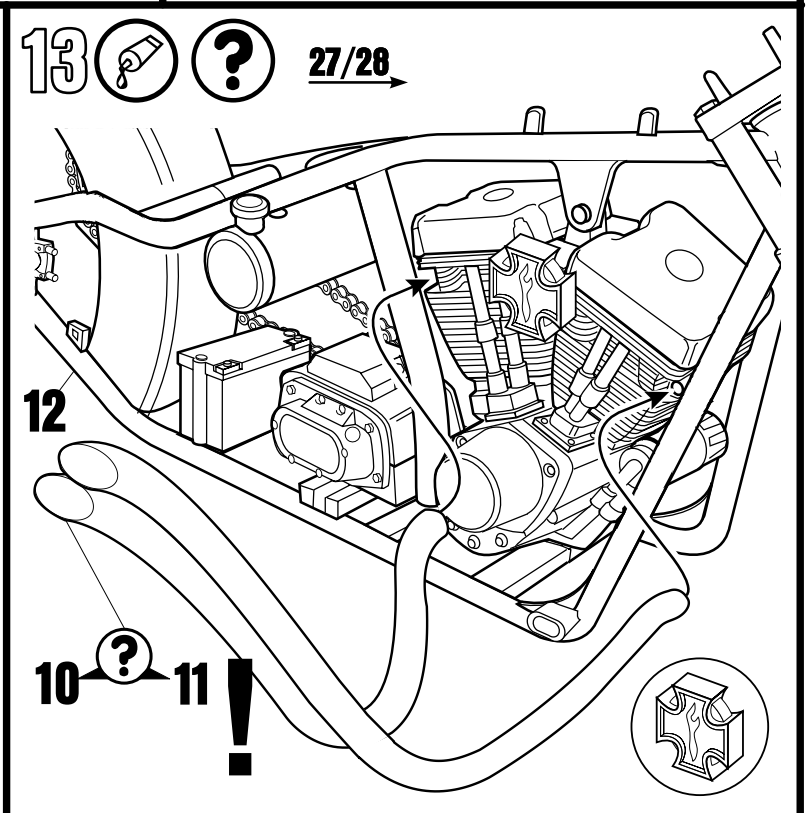
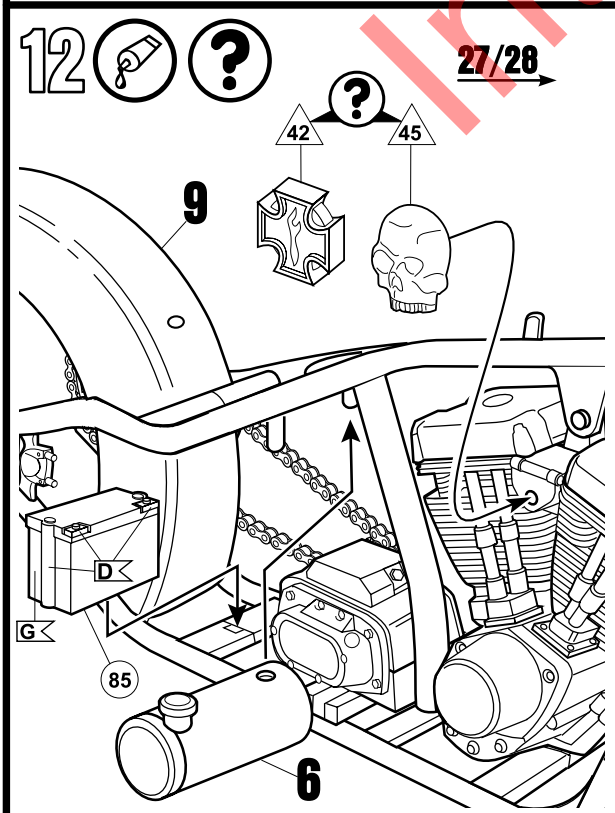
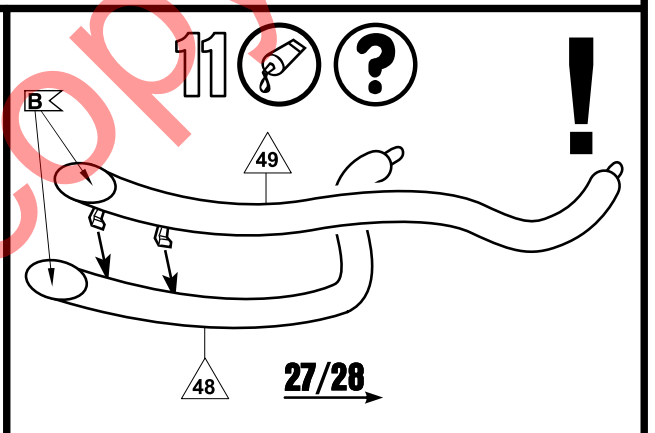
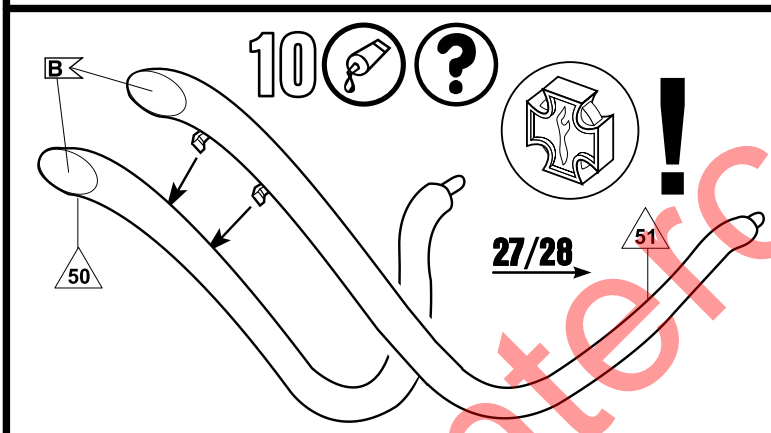
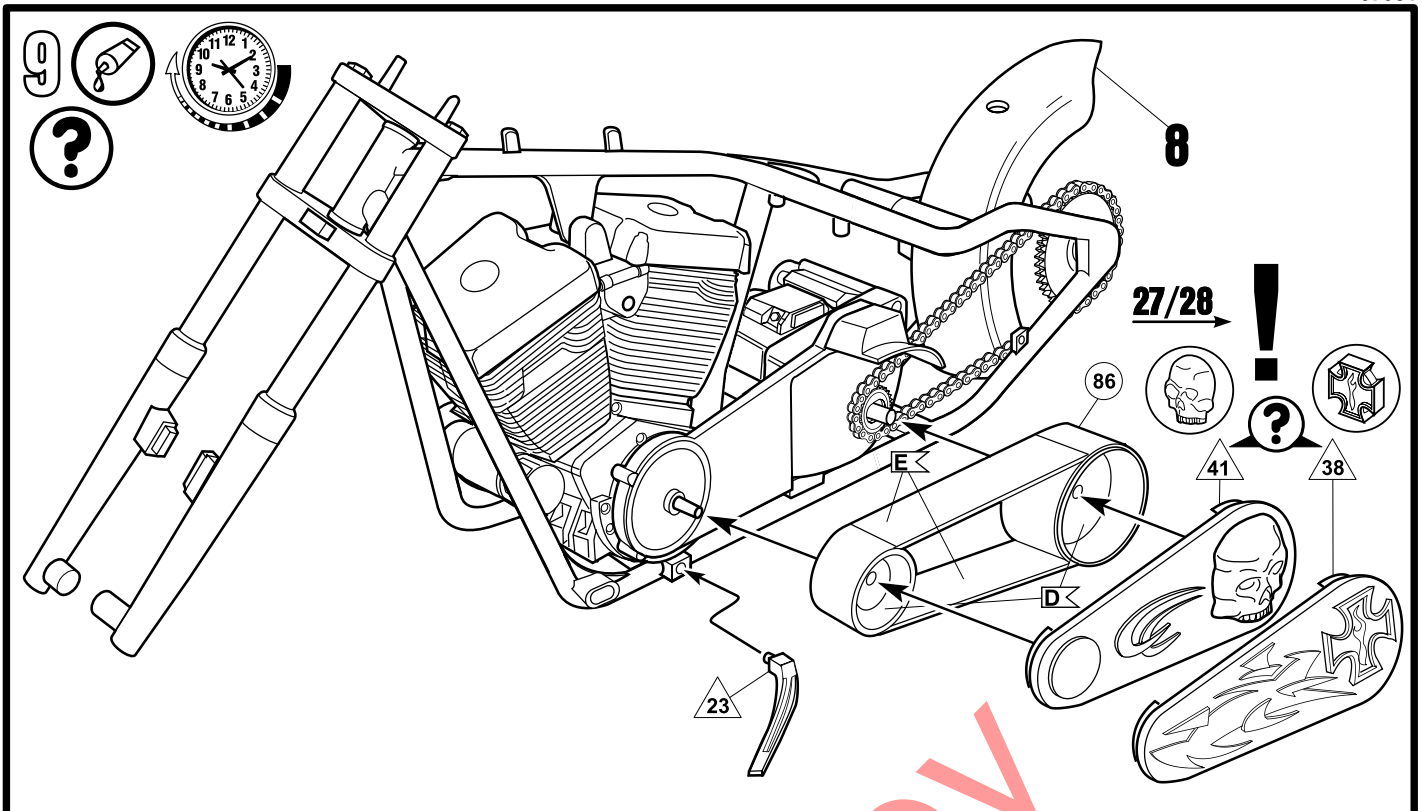
Ons adres is: Revell GmbH & Co. KG, Afdeling X, Henschelstrasse 20-30, 32257 Bünde. Duitsland. Deze directe service geldt alleen voor de volgende landen: Duitsland, Benelux, Oostenrijk, Frankrijk, Groot-Brittannië. Klachten afkomstig uit overige landen worden via de eventuele lokale vertegenwoordigers van Revell afgewikkeld. Wij verzoeken U contact op te nemen met uw winkelier.

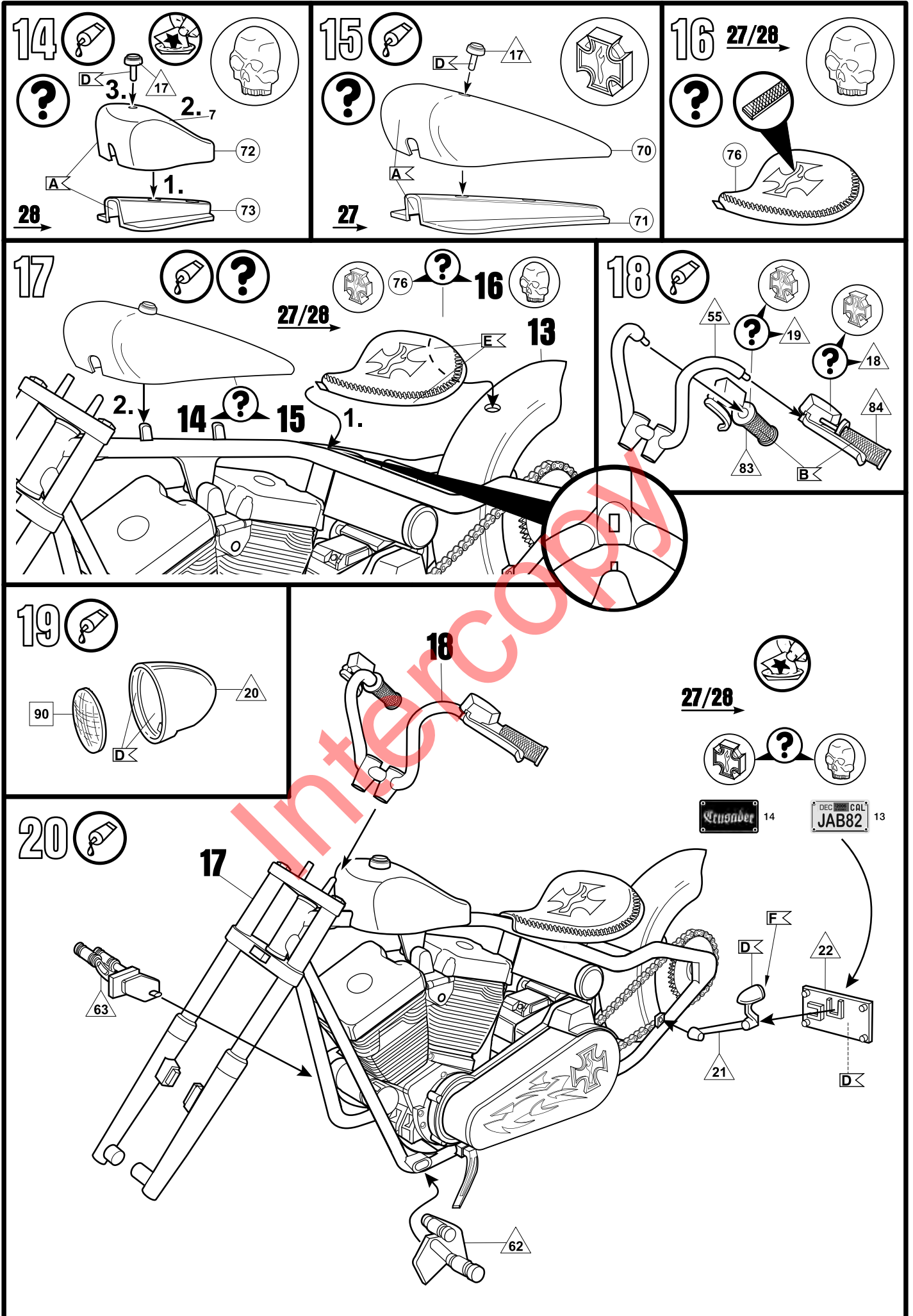


Nicht benötigte Teile
 Parts not used
 Pièces non utilisées
 Niet benötigde onderdelen
 Piezas no necesarias
 Peças não utilizadas
 Partii non usate
 Inte använda delar
 Tarpeettomat osat
 Ikke nødvendige dele
 Deiler som ikke er nødvendige
 Неиспользованные детали
 Elementy niepotrzebne
 μη χρησιμοποιούμενα εξαρτήματα
 Gereksiz parçalar
 Nepotřebné díly
 fei nem használt alkatrészek
 Nepotrební deli

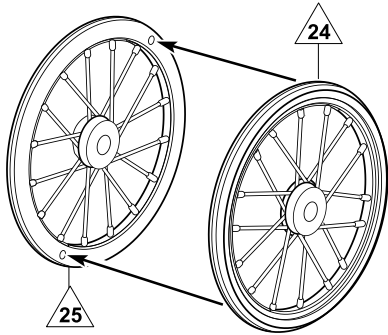




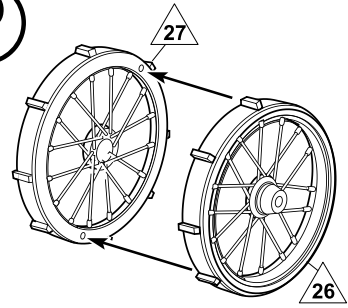




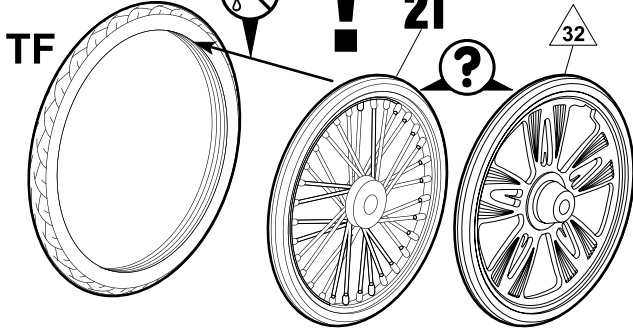
21  



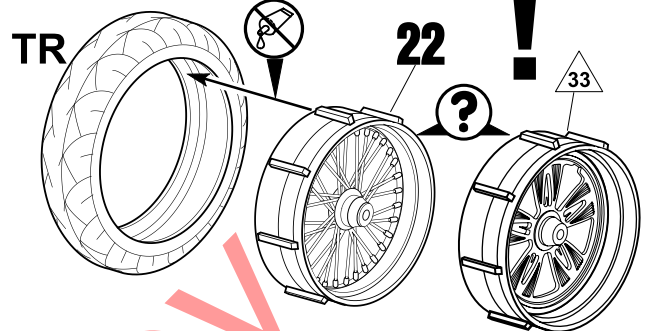
22  



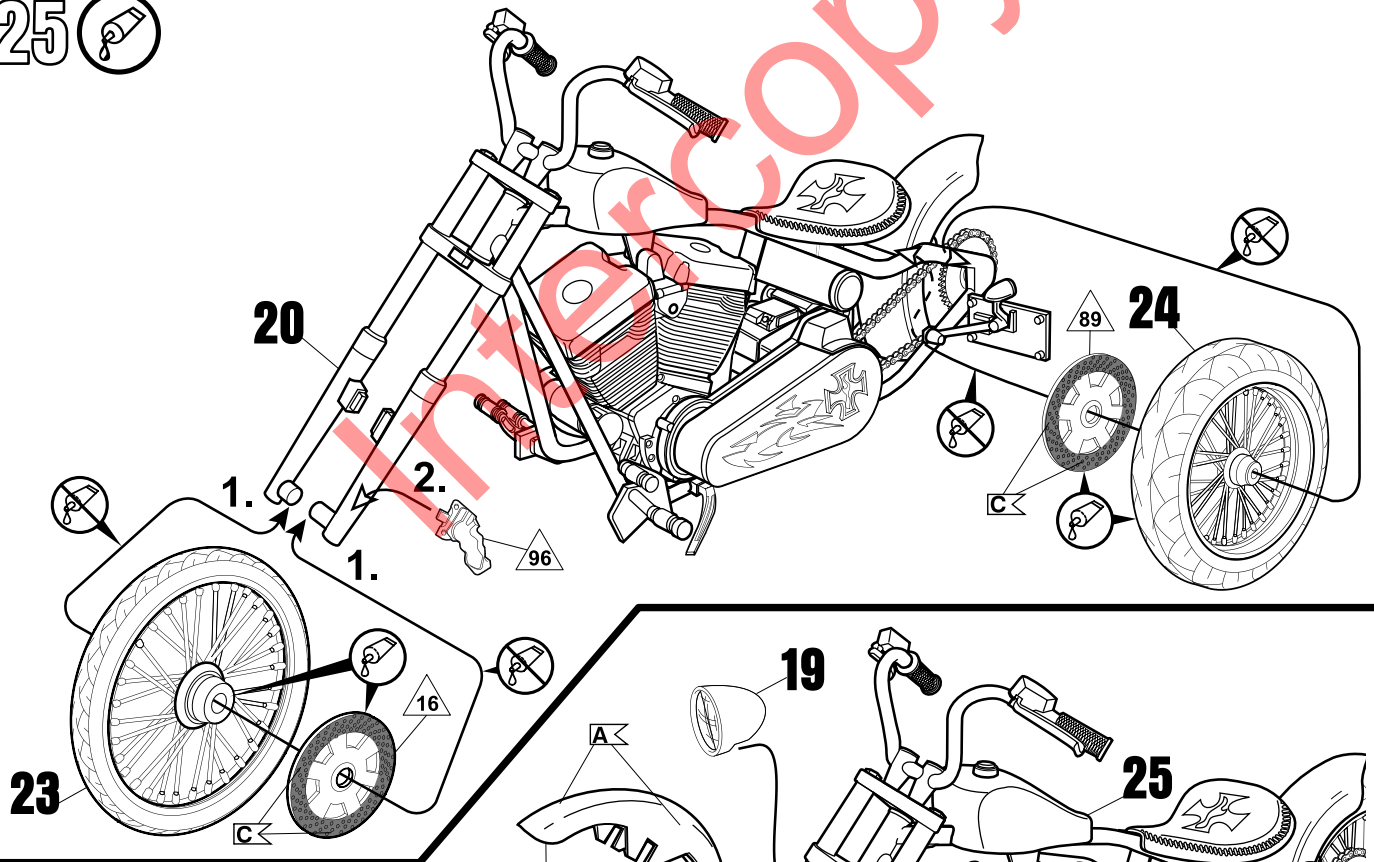
23  



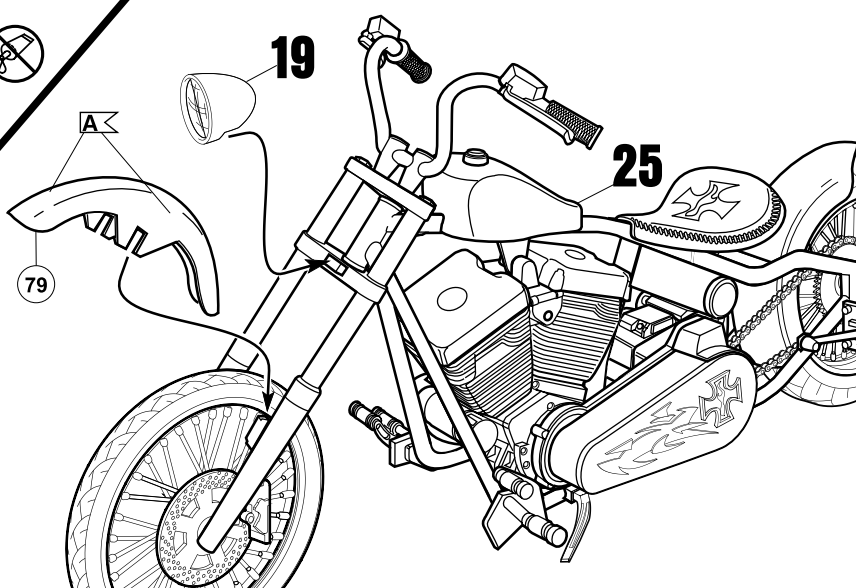
24  



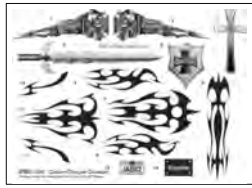
25 



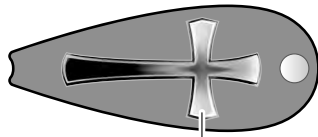
26 



27



14



4



3

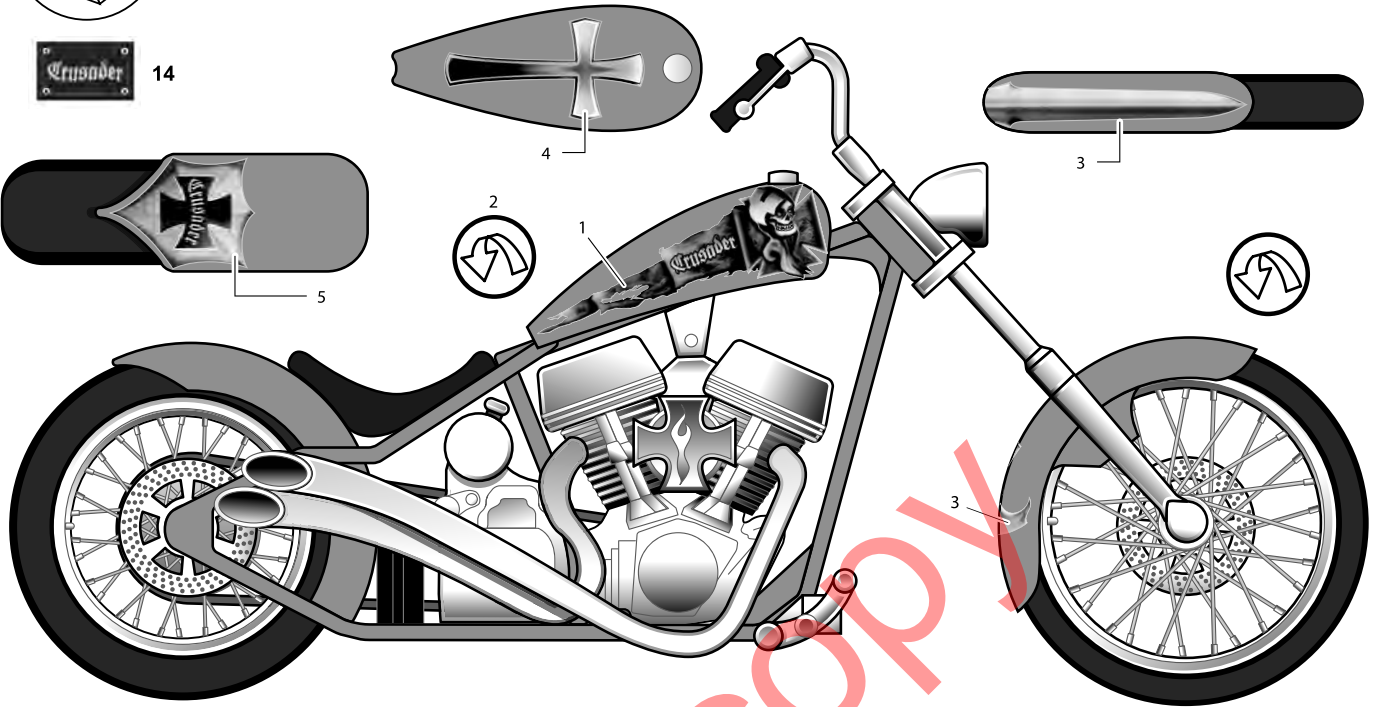


5



2

1

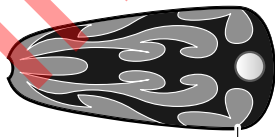


3

28



13



7 (Apply First)



6

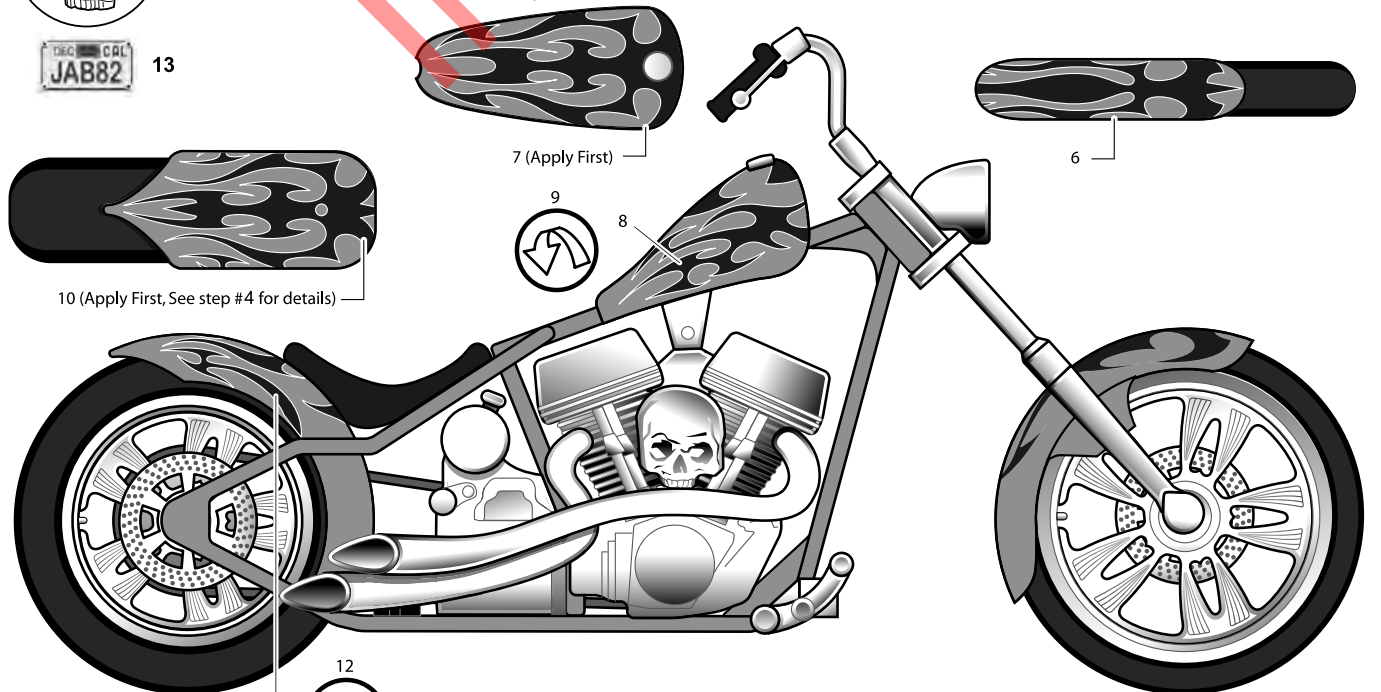


10 (Apply First, See step #4 for details)



9

8



11



12