



07692-0379

LEVEL 4

1 2 3 4 5



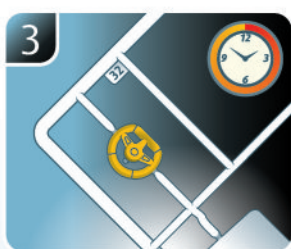
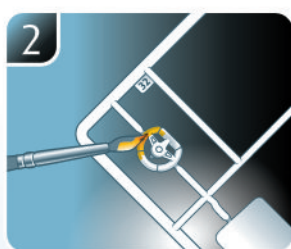
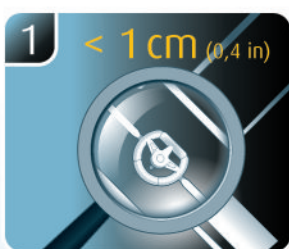
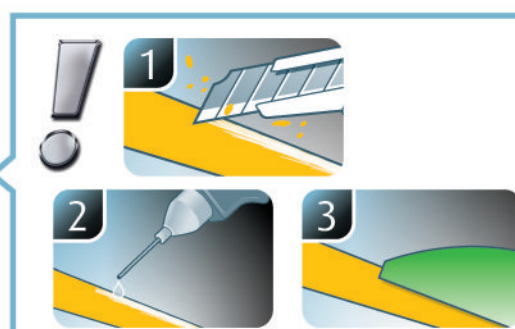
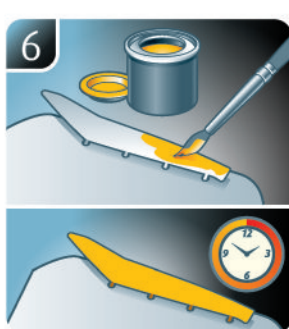
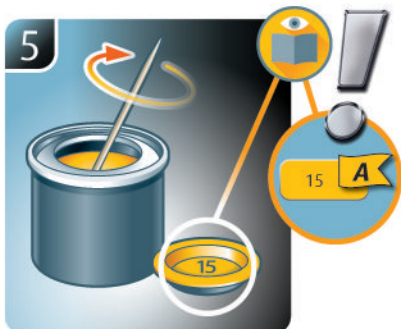
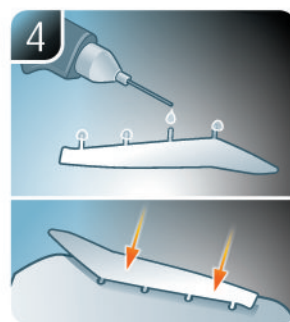
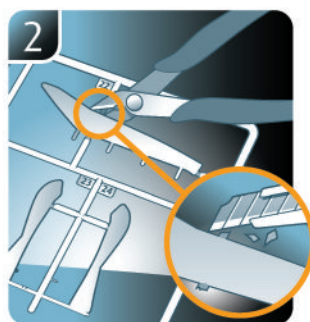
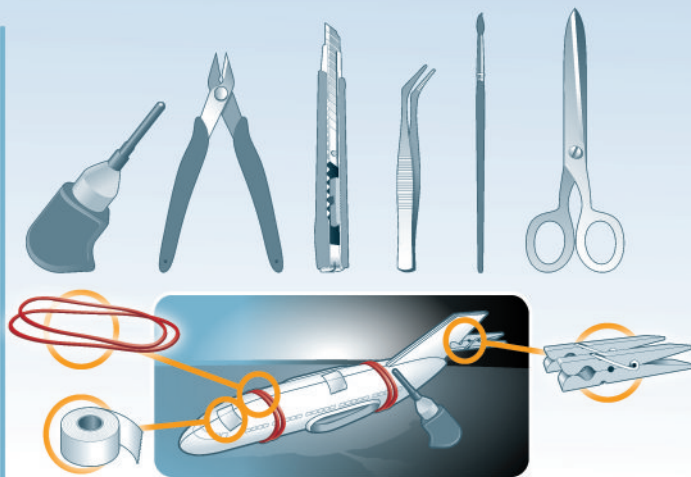
DOMINIC'S '71 PLYMOUTH GTX

Beiliegenden Sicherheitstext beachten / Please note the enclosed safety advice

- Ⓢ Beiliegenden Sicherheitstext beachten und nachschlagbereit halten.
- Ⓢ Please note the enclosed safety advice and keep safe for later reference.
- Ⓢ Respecter les consignes de sécurité ci-jointes et les conserver à portée de main.
- Ⓢ Houdt u aan de bijgaande veiligheidsinstructies en hou deze steeds bij de hand.
- Ⓢ Seguire le avvertenze di sicurezza allegate e tenerle a portata di mano.
- Ⓢ Observar y siempre tener a disposición este texto de seguridad adjunto.
- Ⓢ Ter em atenção o texto de segurança anexo e guardá-lo para consulta.
- Ⓢ Overhold vedlagte sikkerhedsanvisninger og hav dem liggende i nærheden.
- Ⓢ Ha alltid vedlagt sikkerhetstekst klar til bruk.
- Ⓢ Beakta bifogad säkerhetstext och håll den i beredskap.
- Ⓢ Huomioi ja säilytä oheiset varoitukset.
- Ⓢ Соблюдать технику безопасности, сохранить инструкцию для дальнейших обращений.
- Ⓢ Przestrzegać załączonego tekstu dotyczącego bezpieczeństwa i mieć go zawsze pod ręką.
- Ⓢ Dodržujte tento příložený bezpečnostní text a mějte ho po ruce.
- Ⓢ A mellékelt biztonsági szöveget vegye figyelembe és tartsa fellepozásra készen.
- Ⓢ Respektujte příložený bezpečnostní text a uchovajte ho pre budúce použitie.
- Ⓢ Respectați textul de siguranță atașat și păstrați-l la îndemână.
- Ⓢ Спазвайте приложенія текст за безопасност и го дръжте под ръка за справки.
- Ⓢ Priložena varnostna navodila izvajajte in jih hranite na vsem dostopnem mestu.
- Ⓢ Αάβετε υπόψη σας το συννημένο κείμενο ασφαλείας και φυλάξτε το ώστε να ανατρέχετε σε αυτό όποτε χρειάζεται.
- Ⓢ Ekteki güvenlik talimatlarını dikkate alıp, bakabileceğiniz bir şekilde muafaza ediniz.

© 2021 Revell GmbH, Henschelstr. 20-30, D-32257 Bünde.

REVELL IS THE REGISTERED TRADEMARK OF REVELL GMBH, GERMANY. www.revell.de



☞ Weitere Tipps und Tricks.
 ☞ Additional tips and tricks.
 ☞ Conseils et astuces supplémentaires.
 ☞ Andere tips en trucs.
 ☞ Ulteriori consigli e suggerimenti.
 ☞ Consejos y sugerencias adicionales.
 ☞ Mais dicas e truques.

☞ Flere tips og tricks.
 ☞ Flere tips og tricks.
 ☞ Ytterligere tips och tricks.
 ☞ Lisää vinkkejä ja niksejä.
 ☞ Другие советы и хитрости.
 ☞ Dalsze wskazówki i sugestie.
 ☞ Další tipy a rady.
 ☞ További ötletek és fogások.
 ☞ Dalsie tipy a triky.
 ☞ Alte sfaturi și trucuri.

☞ Други полезни съвети и трикове.
 ☞ Nadaljnji nasveti in zvijače.
 ☞ Πρόσθετες συμβουλές και κόλποι.
 ☞ Diğer öneriler ve ipuçları.

www.revell.de



- ☞ Kleben
- ☞ Glue
- ☞ Coller
- ☞ Lijmen
- ☞ Incollare
- ☞ Pegamento
- ☞ Colar
- ☞ Lim
- ☞ Lime
- ☞ Limma
- ☞ Liimaa
- ☞ Клеить
- ☞ Przykleić
- ☞ Slepiti
- ☞ Ragasztás rá
- ☞ Lepiti
- ☞ Lipiti
- ☞ Zlepnete
- ☞ Prilepite
- ☞ Κολλήστε
- ☞ Yapıştırma



- ☞ Nicht kleben
- ☞ Don't glue
- ☞ Ne pas coller
- ☞ Niet lijmen
- ☞ Non incollare
- ☞ No pegamento
- ☞ Não colar
- ☞ Lim ikke
- ☞ Ikke lime
- ☞ Limma inte
- ☞ Älä liimaa
- ☞ Не клеить
- ☞ Nie przyklejać
- ☞ Nelepiti
- ☞ Ne ragasztás rá
- ☞ Nelepiti
- ☞ Nu lipiti
- ☞ He lepente
- ☞ Ne lepite
- ☞ Μην κολλήσετε
- ☞ Yapıştırmayın



- ☞ Bemalen
- ☞ Paint
- ☞ Peindre
- ☞ Beschildern
- ☞ Colorare
- ☞ Pintar
- ☞ Pintar
- ☞ Mal
- ☞ Måla
- ☞ Maalaa
- ☞ Раскрасить
- ☞ Pomalować
- ☞ Pomalovat
- ☞ Fesse be
- ☞ Natrief
- ☞ Vopsiți
- ☞ Боядисайте
- ☞ Robarvajte
- ☞ Βάψτε
- ☞ Boyama



- ☞ Zusammenbau Reihenfolge.
- ☞ Sequence of assembly.
- ☞ Ordre d'assemblage.
- ☞ Volgorde van montage.
- ☞ Sequenza di assemblaggio.
- ☞ Secuencia de montaje.
- ☞ Sequência de montagem.
- ☞ Samlerækkefølge.
- ☞ Monteringsrekkefølge.
- ☞ Montering ordningsføljd.
- ☞ Kokoamisjärjestys.
- ☞ Последовательность сборки.
- ☞ Kolejność montażu.
- ☞ Poradi složení.
- ☞ Összerakási sorrend.
- ☞ Poradie zostavenia.
- ☞ Ordinea asamblării.
- ☞ Последовательност на сглобяване.
- ☞ Vrstni red sestavljanja.
- ☞ Σειρά τοποθέτησης.
- ☞ Parçaları birleştirme sırası.



- ☞ Wahlweise
- ☞ Optional
- ☞ Facultatif
- ☞ Naar keuze
- ☞ Facoltativamente
- ☞ Opcional
- ☞ Opcionalnie
- ☞ Valgfri
- ☞ Valgfritt
- ☞ Valfri
- ☞ Valinnaisesti
- ☞ На выбор
- ☞ Opcjonalnie
- ☞ Voliteľné
- ☞ Választás szerint
- ☞ Alternativne
- ☞ Optional
- ☞ По избор
- ☞ Izbirno
- ☞ Προαιρετικά
- ☞ Opsiyonel



- ☞ Bauteile trocken lassen.
- ☞ Allow the parts to dry.
- ☞ Laisser sécher les pièces.
- ☞ Ouderdelen laten drogen.
- ☞ Lasciare asciugare i componenti.
- ☞ Dejar secar las piezas.
- ☞ Deixar as peças secar.
- ☞ Lad delene tørre.
- ☞ Tørk komponenter.
- ☞ Låt komponenterna torka.
- ☞ Anna rakenneosien kuivua.
- ☞ Дайте деталям высохнуть.
- ☞ Pozostawić elementy konstrukcji do wyschnięcia.
- ☞ Nechte díly uschnout.
- ☞ Hagyja megszáradni az alkatrészeket.
- ☞ Konštrukčné diely nechajte vyschnúť.
- ☞ Lásajai componentele sá se usuce.
- ☞ Оставете слобените части да изсъхнат.
- ☞ Osušite sestavne dele.
- ☞ Αφήστε τα μέρη να στεγνώσουν.
- ☞ Yapı parçalarını kurumaya bırakın.



- ☞ Mit Klebeband fixieren.
- ☞ Attach with adhesive tape.
- ☞ Fixer à l'aide de ruban adhésif.
- ☞ Met plakband vastzetten.
- ☞ Fissare con nastro adesivo.
- ☞ Fijar cu cinta adhesiva.
- ☞ Fixar com fita adesiva.
- ☞ Fastgør med tape.
- ☞ Fest med tape.
- ☞ Fixera med tejp.
- ☞ Kiinnittää liimanauhalla.
- ☞ Зафиксируйте липкой лентой.
- ☞ Przymocować za pomocą taśmy samoprzylepnej.
- ☞ Připevněte lepicí páskou.
- ☞ Rögzítse ragasztószalaggal.
- ☞ Fixujte lepiacou páskou.
- ☞ Fixați cu bandă adezivă.
- ☞ Фиксирайте с тиксо.
- ☞ Придрдите з лепилним траком.
- ☞ Στερεώστε με κολλητική ταινία.
- ☞ Yapıştırma bandi ile sabitleyin.



- ☞ Bauanleitung sorgfältig lesen.
- ☞ Read the assembly instructions carefully.
- ☞ Lisez attentivement les instructions de montage.
- ☞ Bouwinstructies zorgvuldig doorlezen.
- ☞ Leggere attentamente le istruzioni per il montaggio.
- ☞ Lea cuidadosamente las instrucciones de montaje.
- ☞ Ler atentamente as instruções de montagem.
- ☞ Læs byggevejledningen omhyggeligt.
- ☞ Les byggeanvisningen nøye.
- ☞ Monteringsinstruktionerna skall läsas noggrant.
- ☞ Lue kokoamisohje huolellisesti.
- ☞ Внимательно прочитайте инструкцию по сборке.
- ☞ Dokładnie przeczytać instrukcję montażu.
- ☞ Přečtěte si pečlivě návod k obsluze.
- ☞ Figyelmesen olvassa el a szerelési útmutatót.
- ☞ Návod na montáž starostlivo prečítajte.
- ☞ Cititiți cu atenție instrucțiunile de montare.
- ☞ Прочетете внимателно упътването за монтаж.
- ☞ Skrbno preberite navodila za sestavo.
- ☞ Διαβάστε προσεκτικά τις οδηγίες κατασκευής.
- ☞ Yapı kılavuzunu dikkatle okuyun.



- ☞ Entfernen
- ☞ Remove
- ☞ Détacher
- ☞ Verwijderen
- ☞ Rimuovere
- ☞ Eliminar
- ☞ Remover
- ☞ Fjern
- ☞ Fjerne
- ☞ Ta bort
- ☞ Poista
- ☞ Удалить
- ☞ Usunąć
- ☞ Odstranit
- ☞ Eltávolítani
- ☞ Odstrániť
- ☞ Indepártaji
- ☞ Отстранете
- ☞ Odstranitev
- ☞ Αφαιρέστε
- ☞ Çıkar



- ☞ Gleichen Vorgang auf der gegenüberliegenden Seite wiederholen.
- ☞ Repeat same procedure on opposite side.
- ☞ Opérer de la même façon sur l'autre face.
- ☞ Dezelfde handeling herhalen aan de tegenoverliggende kant.
- ☞ Ripetere il procedimento dall'altra parte.
- ☞ Repetir el mismo procedimiento en el lado contrario.
- ☞ Repetir alguns procedimentos no lado oposto.
- ☞ Gentag proceduren på den modstående side.
- ☞ Gjenta samme forløp på motliggende side.
- ☞ Upprepa samma process på motsatta sidan.
- ☞ Toista menettely vastakkaisella puolella.
- ☞ Повторить такие же действия на противоположной стороне.
- ☞ Powtórzyć te same czynności po przeciwnej stronie.
- ☞ Stejný postup opakujte na protilehlé straně.
- ☞ Ismétlje meg a műveletet az ellentétes oldalon.
- ☞ Rovnaký postup zopakujte na protilahlej strane.
- ☞ Repetați același procedeu pe latura opusă.
- ☞ Повторете същите стъпки на срещуположната страна.
- ☞ Enak postopek ponovite na nasprotni strani.
- ☞ Επανάλαβετε την ίδια διαδικασία στην αντίθετη πλευρά.
- ☞ Aynı işlem adimlerini diğer tarafta da uygulayın.



- ☞ Anzahl der Arbeitsgänge.
- ☞ Number of working steps.
- ☞ Nombre d'étapes de travail.
- ☞ Het aantal bouwstappen.
- ☞ Numero di fasi di lavoro.
- ☞ Número de pasos de trabajo.
- ☞ Número de passos de trabalho.
- ☞ Antal arbejds-gange.
- ☞ Antall arbeidstrinn.
- ☞ Antal operationer.
- ☞ Työvaiheiden määrä.
- ☞ Количество операций.
- ☞ Liczba cykli roboczych.
- ☞ Počet pracovných krokov.
- ☞ Počet pracovných operácií.
- ☞ Numărul etapelor de lucru.
- ☞ Брой работни стъпки.
- ☞ Število delovnih postopkov.
- ☞ Αριθμός βημάτων εργασίας.
- ☞ Çalışma adımı sayısı.



- ☞ Klarsichtteile
- ☞ Clear parts
- ☞ Pièces transparentes
- ☞ Transparente onderdelen
- ☞ Parti trasparenti
- ☞ Piezas transparentes
- ☞ Peças transparentes
- ☞ Klare dele
- ☞ Klare deler
- ☞ Genomskinliga detaljer
- ☞ Läpinäkyvät osat
- ☞ Прозрачные детали
- ☞ Przejroczyste części
- ☞ Průhledné díly
- ☞ Átlátszó alkatrészek
- ☞ Číre diely
- ☞ Piese transparente
- ☞ Прозрачни части
- ☞ Prozorni deli
- ☞ Διαφάνια μέρη
- ☞ Şeffaf parçalar



- ☞ Chromteile
- ☞ Chrome parts
- ☞ Pièces chromées
- ☞ Chrom onderdelen
- ☞ Parti cromate
- ☞ Piezas cromadas
- ☞ Peças de cromo
- ☞ Forkromede dele
- ☞ Kromdeler
- ☞ Kromdetaljer
- ☞ Kromiosat
- ☞ Хромированные детали
- ☞ Części chromowane
- ☞ Chromované díly
- ☞ Króm alkatrészek
- ☞ Chromované diely
- ☞ Piese cromate
- ☞ Хромови части
- ☞ Kromirani deli
- ☞ Μέρη χρωμίου
- ☞ Krom parçalar



- ☞ Abziehbild in Wasser einweichen und anbringen.
- ☞ Soak and apply decals.
- ☞ Mouiller et appliquer les décalcomanies.
- ☞ Transfer in water even laten weken en aanbrengen.
- ☞ Immergere la decalcomania nell'acqua e applicarla.
- ☞ Mojar y aplicar calcomanias.
- ☞ Amolecer o decalque em água e aplicar.
- ☞ Gör överföringsbilledet vådt og sæt det på.
- ☞ Myk opp avtrekkingsbildet i vann og sett på.
- ☞ Blöttlägg dekalen i vatten och sätt på den.
- ☞ Pehmitä siirtokuvaa vedessä ja siirrä paikalleen.
- ☞ Опустите переводную картинку в воду и нанесите её.
- ☞ Namoczyc kalkomanie w wodzie i przykleić.
- ☞ Nechte obtisk odmočit ve vodě a přilepte.
- ☞ Merítse vízbe és helyezze fel a matricát.
- ☞ Obtlackový obrázok namočte do vody a priložte na plochu.
- ☞ Innuiaiti abtjibildul in apă și aplicați-l.
- ☞ Потопете ваденката във вода и я поставете.
- ☞ Prelepnicu namakajte v vodi. In namestite
- ☞ Μουσκεύετε σε νερό και τοποθετείτε τις χαλκομανίες.
- ☞ Çikartmayı suda yumuşatın ve takın.



- ☞ Zur Anbringung der Abziehbilder empfohlen.
- ☞ Recommended for affixing the decals.
- ☞ Recommandé pour l'application des décalcomanies.
- ☞ Aanbevolen voor het aanbrengen van de transfers.
- ☞ Raccomandato per l'applicazione delle decalcomanie.
- ☞ Recomendado para fijar bien las calcomanias.
- ☞ Recomendado para a fixação dos autocolantes.
- ☞ Anbefales til anbringelse af overføringsbillederne.
- ☞ Anbefales til å feste avtrekkbilder.
- ☞ Rekommenderad för montering av klisterdekalerna.
- ☞ Suositellaan siirtokuvien siirtämiseen.
- ☞ Рекомендується для нанесення переводних картинок.
- ☞ Zalecane do przyklejenia kalkomanii.
- ☞ Doporučujeme k umístění obtiskovacích obrázků.
- ☞ A matrica felhelyezéséhez ajánljható.
- ☞ Odporuča sa pre umiestnenie obtlackového obrázku.
- ☞ Recomandat pentru aplicarea abtjibildurilor.
- ☞ Препоръчва се за поставяне на ваденки.
- ☞ Pri nameščanju nalepnicе priporočamo.
- ☞ Συνιστάται για την τοποθέτηση των χαλκομανιών.
- ☞ Çikartmaların takılması için önerilir.



- ☞ Achtung
- ☞ Attention
- ☞ Attention
- ☞ Obelet
- ☞ Attenzione
- ☞ Atención
- ☞ Atenção
- ☞ Obs!
- ☞ OBS
- ☞ OBS
- ☞ Huomio
- ☞ Внимание
- ☞ Uwaga
- ☞ Pozor
- ☞ Pozor
- ☞ Figyelem!
- ☞ Pozor
- ☞ Atenție
- ☞ Внимание
- ☞ Pozor
- ☞ Προσοχή
- ☞ Dikkat



- ☞ Zur Anbringung der Klarteile empfohlen.
- ☞ Recommended to fix clear parts.
- ☞ Recommandé pour fixer les pièces transparentes.
- ☞ Aanbevolen voor het aanbrengen van transparante delen.
- ☞ Raccomandato per l'applicazione delle parti trasparenti.
- ☞ Recomendado para fijar las piezas transparentes.
- ☞ Recomendado para a aplicação das peças transparentes.
- ☞ Anbefales til anbringelse af de klare dele.
- ☞ Anbefales til å feste klare deler.
- ☞ Rekommenderad för montering av de genomskinliga detaljerna.
- ☞ Suositellaan läpinäkyvien osien siirtämiseen.
- ☞ Рекомендується для кріплення прозорчастих деталей.
- ☞ Zalecane do przyklejenia przezroczystych części.
- ☞ Doporučujeme k umístění průhledných dílů.
- ☞ Az átlátszó darabok felhelyezéséhez ajánlható.
- ☞ Odporúča sa pre umiestnenie čírych dielov.
- ☞ Recomandat pentru aplicarea pieselor transparente.
- ☞ Препорыча се за поставяне на прозрачни части.
- ☞ Pri nameščenju prozornih delov priporočamo.
- ☞ Συνιστάται για την τοποθέτηση των διάφανων μερών.
- ☞ Şeffaf parçaların takılması için önerilir.



- ☞ Zur Anbringung der Chromteile empfohlen.
- ☞ Recommended for attaching the chrome parts.
- ☞ Conseillé pour le montage des pièces chromées.
- ☞ Aanbevolen voor monteren chroomdelen.
- ☞ Consigliato per applicare le parti cromate.
- ☞ Recomendado para la fijación de piezas de cromo.
- ☞ Recomendado para a aplicação das peças em cromo.
- ☞ Anbefales til placering af kromdelene.
- ☞ Anbefales til montering av kromdeler.
- ☞ Rekommenderad för montering av kromdetaljerna.
- ☞ Suositellaan kromiosien siirtämiseen.
- ☞ Рекомендується для кріплення хромированих деталей.
- ☞ Zalecane do mocowania elementów chromowanych.
- ☞ Doporučujeme umístění chromových dílů.
- ☞ A króm darabok felhelyezéséhez ajánlott.
- ☞ Odporúča sa pre umiestnenie chrómových dielov.
- ☞ Recomandat pentru ataşarea pieselor din crom.
- ☞ Препорыча се за поставяне на хромови части.
- ☞ Pri nameščenju kromiranih delov priporočamo.
- ☞ Συνιστάται για την τοποθέτηση των εξαρτημάτων χρωμίου.
- ☞ Krom parçaların yapıştırılması için önerilir.

- * ☞ Nicht enthalten
- * ☞ Not included
- * ☞ Non fourni
- * ☞ Behoort niet tot de levering
- * ☞ Non incluso
- * ☞ No incluido
- * ☞ Não Incluído
- * ☞ Medfølger ikke
- * ☞ Ikke inkludert
- * ☞ Ingår ej
- * ☞ Ei sisällä
- * ☞ Не содержится
- * ☞ Nie wchodzi w zakres dostawy
- * ☞ Není obsaženo
- * ☞ Nem tartalmazza
- * ☞ Neobsahuje
- * ☞ Nu este inclus
- * ☞ Не се включва в комплекта
- * ☞ Ni priloženo
- * ☞ Δεν περιλαμβάνεται
- * ☞ İçermiyor

Benötigte Farben / Required colours

- ☞ Peintures nécessaires
- ☞ Benodigde kleuren
- ☞ Colori necessari
- ☞ Colores necesarios
- ☞ Cores necessárias
- ☞ Nødvendige farver
- ☞ Nødvendige farger
- ☞ Erforderliga färger
- ☞ Tarvittavat värit
- ☞ Необходимые краски
- ☞ Potrzebne kolory
- ☞ Potřebné barvy
- ☞ Szükséges színek
- ☞ Požadované farby
- ☞ Culori necesare
- ☞ Необходими цветове
- ☞ Potrebne barve
- ☞ Απαιτούμενα χρώματα
- ☞ Gerekti renkler

99

A

- ☞ Aluminium metallic
- ☞ Aluminium metallic
- ☞ Aluminium métallique
- ☞ Aluminium metallic
- ☞ Alluminio metallico
- ☞ Aluminio metálico
- ☞ Alumínio metálico
- ☞ Aluminium metallisk
- ☞ Aluminium metallic
- ☞ Aluminium metallic
- ☞ Alumiini metallinen
- ☞ Аллюминий металлик
- ☞ Aluminium metaliczny
- ☞ Hliníková metalizový
- ☞ Aluminium metál
- ☞ Hliníková metaliza
- ☞ Aluminiiu metallic
- ☞ Алюминий металик
- ☞ Aluminijasta kovinska
- ☞ Αλουμίνιο μεταλλικό
- ☞ Alüminyum grisi metalik

302

B

- ☞ Schwarz seidenmatt
- ☞ Black silk matt
- ☞ Noir satiné mat
- ☞ Zwart zijdemat
- ☞ Nero opaco satinato
- ☞ Negro mate satinado
- ☞ Preto mate sedoso
- ☞ Sort silkemat
- ☞ Sort silkematt
- ☞ Svart sidenmatt
- ☞ Musta silkkimatta
- ☞ Чёрный шелковисто-матовый
- ☞ Czarny jedwabiscie matowy
- ☞ Černá jemně matný
- ☞ Fekete, fakóselymes
- ☞ Čierna hodvábné matný
- ☞ Negro satinat
- ☞ Черно коприненоматово
- ☞ Črna svileni-mat
- ☞ Μαύρο σατινέ
- ☞ Siyah ipeksi mat

90

C

- ☞ Silber metallic
- ☞ Silver metallic
- ☞ Argent métallique
- ☞ Zilver metallic
- ☞ Argento metallico
- ☞ Plata metálico
- ☞ Prata metálico
- ☞ Sølv metallisk
- ☞ Sølv metallic
- ☞ Silver metallic
- ☞ Høvea metallinen
- ☞ Серебряный металлик
- ☞ Srebrny metaliczny
- ☞ Stříbrná metalizový
- ☞ Züstmetál
- ☞ Strieborná metaliza
- ☞ Argintiu metallic
- ☞ Сребро металик
- ☞ Srebrna kovinska
- ☞ Ασημί μεταλλικό
- ☞ Gümüş rengi metalik

09

D

- ☞ Anthrazit matt
- ☞ Anthracite matt
- ☞ Anthracite mat
- ☞ Antraciet mat
- ☞ Antracite opaco
- ☞ Antracita mate
- ☞ Antracite mate
- ☞ Antracitgrå mat
- ☞ Antrasitt matt
- ☞ Antracitgrå matt
- ☞ Antrasiitinharmaa matta
- ☞ Антрацит матовый
- ☞ Antracyt matowy
- ☞ Antracitová šedá matný
- ☞ Antracit, fénytelen
- ☞ Čierna uhľová matný
- ☞ Antracit mat
- ☞ Антрацит матово
- ☞ Antracit mat
- ☞ Γκρι ανθρακί ματ
- ☞ Antrazit mat

91

E

- ☞ Eisen metallic
- ☞ Iron metallic
- ☞ Fer métallique
- ☞ Ijzer metallic
- ☞ Ferro metallico
- ☞ Acero metálico
- ☞ Aço metálico
- ☞ Stál metallisk
- ☞ Jern metallic
- ☞ Stál metallic
- ☞ Teräs metallinen
- ☞ Сталь металлик
- ☞ Grafít metaliczny
- ☞ Ocelová metalizový
- ☞ Acélmetál
- ☞ Ocelová metaliza
- ☞ Fier metallic
- ☞ Железо металик
- ☞ Železna kovinska
- ☞ Χρώμα σιδήρου μεταλλικό
- ☞ Metalik metalik

50%

302

F

378

50%

- ☞ Schwarz seidenmatt
- ☞ Black silk matt
- ☞ Noir satiné mat
- ☞ Zwart zijdemat
- ☞ Nero opaco satinato
- ☞ Negro mate satinado
- ☞ Preto mate sedoso
- ☞ Sort silkemat
- ☞ Sort silkematt
- ☞ Svart sidenmatt
- ☞ Musta silkkimatta
- ☞ Чёрный шелковисто-матовый
- ☞ Czarny jedwabiscie matowy
- ☞ Černá jemně matný
- ☞ Fekete, fakóselymes
- ☞ Čierna hodvábné matný
- ☞ Negro satinat
- ☞ Черно коприненоматово
- ☞ Črna svileni-mat
- ☞ Μαύρο σατινέ
- ☞ Siyah ipeksi mat

+

- ☞ Dunkelgrau seidenmatt
- ☞ Dark grey silk matt
- ☞ Gris foncé satiné mat
- ☞ Donkergrijs zijdemat
- ☞ Grigio scuro opaco satinato
- ☞ Gris oscuro mate satinado
- ☞ Cinza escuro mate sedoso
- ☞ Mørkegrå silkemat
- ☞ Mørk grå silkematt
- ☞ Mörkgrå sidenmatt
- ☞ Tummanharmaa silkkimatta
- ☞ Тёмно-серый шелковисто-матовый
- ☞ Ciemnoszary jedwabiscie matowy
- ☞ Tmavá šedá jemně matný
- ☞ Sötétzürke, fakóselymes
- ☞ Tmavo sivá hodvábné matný
- ☞ Gri-inchis satinat
- ☞ Тьмносиво коприненоматово
- ☞ Temno-siva svileni-mat
- ☞ Γκρι σκούρο σατινέ
- ☞ Koyu gri ipeksi mat

07

G

☞ Schwarz glänzend
 ☞ Black gloss
 ☞ Noir brillant
 ☞ Zwart glanzend
 ☞ Nero lucido
 ☞ Negro brillante
 ☞ Preto brilhante
 ☞ Sort blank
 ☞ Sort glansende
 ☞ Svart blank
 ☞ Musta kiiltävä
 ☞ Чёрный гляцевый
 ☞ Pomarańczowy przegroczysty
 ☞ Černá lesklý
 ☞ Fekete, fényes
 ☞ Čierna lesklý
 ☞ Negru strălucitor
 ☞ Черно гланцово
 ☞ Črna sijoča
 ☞ Μαύρο γυαλιστερό
 ☞ Siyah parlak

78

H

☞ Panzergrau matt
 ☞ Tank grey matt
 ☞ Gris blindé mat
 ☞ Tankgrijs mat
 ☞ Grigio carro armato opaco
 ☞ Gris tanque mate
 ☞ Cinza tanque mate
 ☞ Pansergrå mat
 ☞ Pansergrå matt
 ☞ Pansargrå matt
 ☞ Tankinharmaa matta
 ☞ Серый танк матовый
 ☞ Szary gteboki matowy
 ☞ Pancéřová šedá matný
 ☞ Páncélszürke, fénytelen
 ☞ Tanková sivá matný
 ☞ Gri-tanc mat
 ☞ Танковосиво матово
 ☞ Tankovsko-siva mat
 ☞ Μολυβί ακουρό ματ
 ☞ Tank yeşili mat

30

I

☞ Orange glänzend
 ☞ Orange gloss
 ☞ Orange brillant
 ☞ Oranje glanzend
 ☞ Arancio lucido
 ☞ Naranja brillante
 ☞ Laranja brilhante
 ☞ Orange blank
 ☞ Oransje glansende
 ☞ Orange blank
 ☞ Oranssi kiiltävä
 ☞ Оранжевый гляцевый
 ☞ Pomarańczowy błyszczący
 ☞ Oranžová lesklý
 ☞ Narancs, fényes
 ☞ Oranžová lesklý
 ☞ Oranj strălucitor
 ☞ Оранжево гланцово
 ☞ Oranžna sijoča
 ☞ Πορτοκαλί γυαλιστερό
 ☞ Turuncu parlak

75%

30

J

330

25%

☞ Orange glänzend
 ☞ Orange gloss
 ☞ Orange brillant
 ☞ Oranje glanzend
 ☞ Arancio lucido
 ☞ Naranja brillante
 ☞ Laranja brilhante
 ☞ Orange blank
 ☞ Oransje glansende
 ☞ Orange blank
 ☞ Oranssi kiiltävä
 ☞ Оранжевый гляцевый
 ☞ Pomarańczowy błyszczący
 ☞ Oranžová lesklý
 ☞ Narancs, fényes
 ☞ Oranžová lesklý
 ☞ Oranj strălucitor
 ☞ Оранжево гланцово
 ☞ Oranžna sijoča
 ☞ Πορτοκαλί γυαλιστερό
 ☞ Turuncu parlak

+

☞ Feuerrot seidenmatt
 ☞ Fiery red silk matt
 ☞ Rouge feu satiné mat
 ☞ Vuurrood zijdemat
 ☞ Rosso fuoco opaco satinato
 ☞ Rojo fuego mate satinado
 ☞ Vermelho fogo mate sedoso
 ☞ Ildróð silkematt
 ☞ Eldróð silkenmatt
 ☞ Tulenpunainen silkkimatta
 ☞ Огненно-красный шелковисто-матовый
 ☞ Ognistoczerwony jedwabiscie matowy
 ☞ Ohnivě červená jemně matný
 ☞ Tűzpiros, fakóselymes
 ☞ Ohnivá červená hodvábne matný
 ☞ Roşu aprins satinat
 ☞ Огненочервено коприненоматово
 ☞ Ognjeno-rdeča svileni-mat
 ☞ Κόκκινο πορφύρεο σατινέ
 ☞ Alev kırmızısi ipeksi mat

330

K

☞ Feuerrot seidenmatt
 ☞ Fiery red silk matt
 ☞ Rouge feu satiné mat
 ☞ Vuurrood zijdemat
 ☞ Rosso fuoco opaco satinato
 ☞ Rojo fuego mate satinado
 ☞ Vermelho fogo mate sedoso
 ☞ Ildróð silkematt
 ☞ Eldróð sidenmatt
 ☞ Tulenpunainen silkkimatta
 ☞ Огненно-красный шелковисто-матовый
 ☞ Ognistoczerwony jedwabiscie matowy
 ☞ Ohnivě červená jemně matný
 ☞ Tűzpiros, fakóselymes
 ☞ Ohnivá červená hodvábne matný
 ☞ Roşu aprins satinat
 ☞ Огненочервено коприненоматово
 ☞ Ognjeno-rdeča svileni-mat
 ☞ Κόκκινο πορφύρεο σατινέ
 ☞ Alev kırmızısi ipeksi mat

94

L

☞ Gold metallic
 ☞ Gold metallic
 ☞ Or métallique
 ☞ Goud metallic
 ☞ Oro metallico
 ☞ Oro metálico
 ☞ Ouro metálico
 ☞ Guld metallisk
 ☞ Gull metallic
 ☞ Guld metallic
 ☞ Kultra metallinen
 ☞ Золото металлик
 ☞ Złoty metaliczny
 ☞ Zlatá metalizovaný
 ☞ Arany metál
 ☞ Zlatá metaliza
 ☞ Auriu metallic
 ☞ Злато металик
 ☞ Zlata kovinska
 ☞ Χρυσάφι μεταλλικό
 ☞ Altın rengi metalik

381

M

☞ Braun seidenmatt
 ☞ Brown silk matt
 ☞ Brun satiné mat
 ☞ Bruin zijdemat
 ☞ Marrone opaco satinato
 ☞ Marrón mate satinado
 ☞ Castanho mate sedoso
 ☞ Brun silkematt
 ☞ Brun silkenmatt
 ☞ Brun sidenmatt
 ☞ Ruskea silkkimatta
 ☞ Коричневый шелковисто-матовый
 ☞ Brązowy jedwabiscie matowy
 ☞ Hnědá jemně matný
 ☞ Barna, fakóselymes
 ☞ Hnědá hodvábne matný
 ☞ Maro satinat
 ☞ Кафяво коприненоматово
 ☞ Rjava svileni-mat
 ☞ Ρίjava σατινέ
 ☞ Kahverengi ipeksi mat

331

N

☞ Purpurrot seidenmatt
 ☞ Purple red silk matt
 ☞ Rouge pourpre satiné mat
 ☞ Purperrood zijdemat
 ☞ Rosso porpora opaco satinato
 ☞ Rojo púrpura mate satinado
 ☞ Vermelho púrpura mate sedoso
 ☞ Purpurróð silkematt
 ☞ Purpurróð sidenmatt
 ☞ Purpurpunainen silkkimatta
 ☞ Пурпурный шелковисто-матовый
 ☞ Purpurowy jedwabiscie matowy
 ☞ Purpurové červená jemně matný
 ☞ Biborpiros, fakóselymes
 ☞ Purpurová hodvábne matný
 ☞ Roşu purpurii satinat
 ☞ Огненочервено коприненоматово
 ☞ Purpurno-rdeča svileni-mat
 ☞ Κόκκινο πορφύρεο σατινέ
 ☞ Mürdüm ipeksi mat

730

O

☞ Orange klar
 ☞ Orange clear
 ☞ Orange clair
 ☞ Oranje helder
 ☞ Arancio chiaro
 ☞ Naranja claro
 ☞ Laranja transparente
 ☞ Orange klar
 ☞ Oransje klar
 ☞ Orange klar
 ☞ Oranssi kirkas
 ☞ Оранжевый прозрачный
 ☞ Pomarańczowy przegroczysty
 ☞ Oranžová bezbarvý
 ☞ Narancs, világos
 ☞ Oranžová číry
 ☞ Oranj curat
 ☞ Оранжево бистро
 ☞ Oranžna čista
 ☞ Πορτοκαλί διάφανο
 ☞ Turuncu canli

301

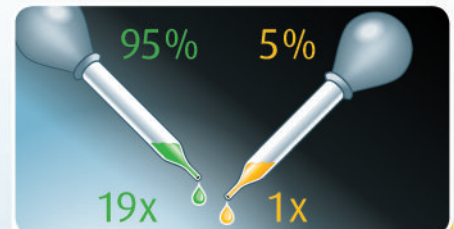
P

☞ Weiß seidenmatt
 ☞ White silk matt
 ☞ Blanc satiné mat
 ☞ Wit zijdemat
 ☞ Bianco opaco satinato
 ☞ Blanco mate satinado
 ☞ Branco mate sedoso
 ☞ Hvid silkematt
 ☞ Hvit silkenmatt
 ☞ Vit sidenmatt
 ☞ Valkoinen silkkimatta
 ☞ Белый шелковисто-матовый
 ☞ Biały jedwabiscie matowy
 ☞ Bílá jemně matný
 ☞ Fehér, fakóselymes
 ☞ Biela hodvábne matný
 ☞ Alb satinat
 ☞ Бяло коприненоматово
 ☞ Bela svileni-mat
 ☞ Ασπρο σατινέ
 ☞ Beyaz ipeksi mat

51

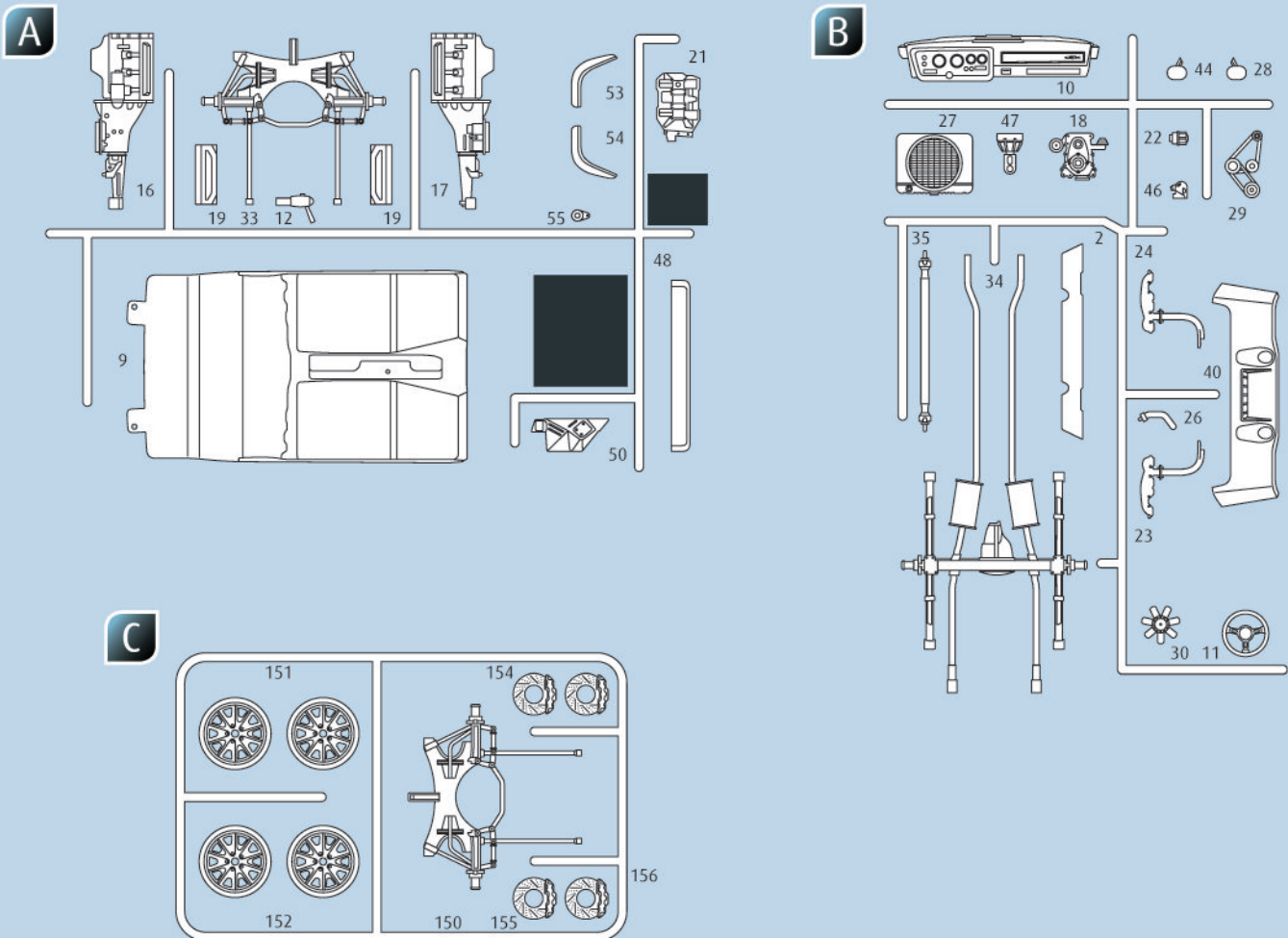
Q

☞ Ultramarinblau glänzend
 ☞ Ultramarine blue gloss
 ☞ Bleu outremer brillant
 ☞ Ultramarineblau glanzend
 ☞ Blu oltremare lucido
 ☞ Azul marino brillante
 ☞ Ultra marineblå blank
 ☞ Ultra marineblå glansende
 ☞ Ultramarinblå blank
 ☞ Ultramariini kiiltävä
 ☞ Ультрамарин гляцевый
 ☞ Ultramaryna błyszczący
 ☞ Ultramarinová modř lesklý
 ☞ Ultramarin kék, fényes
 ☞ Ultramarin modrá lesklý
 ☞ Albastru ultramarin strălucitor
 ☞ Ультрамарин гланцово
 ☞ Ultramarinska-modra sijoča
 ☞ Μπλε βαθύ γυαλιστερό
 ☞ Lacivert parlak



☞ Beispiel: mischen
 ☞ Example: mixing
 ☞ Exemple: mélanger
 ☞ Voorbeeld: mengen
 ☞ Esempio: mescolare
 ☞ Ejemplo: mezcla
 ☞ Exemplo: misturar
 ☞ Eksempel: blanding
 ☞ Exempel: blanda
 ☞ Esimerkki: sekoittaminen

☞ Пример: смешивание
 ☞ Przykład: mieszać
 ☞ Příklad: míchat
 ☞ Példa: keverés
 ☞ Příklad: miešanie
 ☞ Exemplu: amestecare
 ☞ Пример: мешанье
 ☞ Primer: mešanje
 ☞ Παράδειγμα: ανάμειξη
 ☞ Dörnek: karıştırma



⊖ Nicht benötigte Teile

⊖ Parts not used.

⊖ Pièces non utilisées.

⊖ Niet benodigde onderdelen.

⊖ Parti non necessarie.

⊖ Piezas no utilizadas.

⊖ Peças não utilizadas.

⊖ Dele der ikke skal bruges.

⊖ Deler som ikke er nødvendige.

⊖ Ej nødvendiga delar.

⊖ Tarpeettomat osat.

⊖ Неиспользуемые детали.

⊖ Niepotrzebne części.

⊖ Nepotřebné díly.

⊖ Szükségtelen alkatrészek.

⊖ Nepotrebne diely.

⊖ Pieše care nu sunt necesare.

⊖ Ненужни детали.

⊖ Nepotrebni deli.

⊖ Μη χρησιμοποιούμενα μέρη.

⊖ Gereklı olmayan parçalar.

Ersatzteile benötigt?

Kein Problem. Einfach den Revell-Service mit Angabe von Artikel- und Teilenummer kontaktieren. Entweder unter service@revell.de oder Revell GmbH, Abteilung X, Henschelstr. 20-30, 32257 Bünde.*

*Wir bitten um Verständnis, dass eine Gewährleistung nur bei aktuellen Artikeln, die im Zeitraum der letzten 24 Monate erworben wurden, übernommen werden kann. Mit der Ersatzteil-Bestellung können Kosten z.B. für Verpackung und Versand entstehen. Ob diese Kosten anfallen wird im Vorfeld schriftlich durch unseren Service mitgeteilt. Das Angebot kann dann angenommen oder abgelehnt werden. Unfrei eingesandte Ersatzteil-Bestellungen werden von uns nicht angenommen! Dieser Direktservice gilt für die Länder Deutschland, Benelux, Österreich, Frankreich, Großbritannien. Ersatzteil-Bestellungen aus den übrigen Ländern werden über die jeweiligen Distributeure abgewickelt. Bitte kontaktieren Sie Ihren Händler.

Besoin de pièces de rechange ?

Il vous suffit de contacter le service Revell et d'indiquer la référence de l'article et de la pièce. Soit en écrivant par mail à france@revell.de (uniquement pour la France) ou par courrier à Revell GmbH, Département X, Henschelstr. 20-30, D-32257 Bünde.*

*La garantie s'applique pour les articles présents au catalogue et achetés au cours des 24 derniers mois. Merci de votre compréhension. La commande de pièces de rechange peut donner lieu à des frais supplémentaires, par ex. pour l'emballage et le port. Notre service client vous en informera au préalable par écrit. Vous pourrez accepter ou refuser le devis. Nous n'acceptons pas les commandes de pièces de rechange envoyées sans affranchissement ! Ce service direct est valable pour les pays suivants : Allemagne, Benelux, Autriche, France, Grande-Bretagne. Les commandes de pièces en provenance d'autres pays sont traitées par les distributeurs correspondants. Veuillez contacter votre revendeur.

Need spare parts?

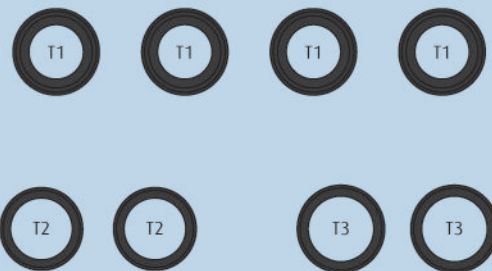
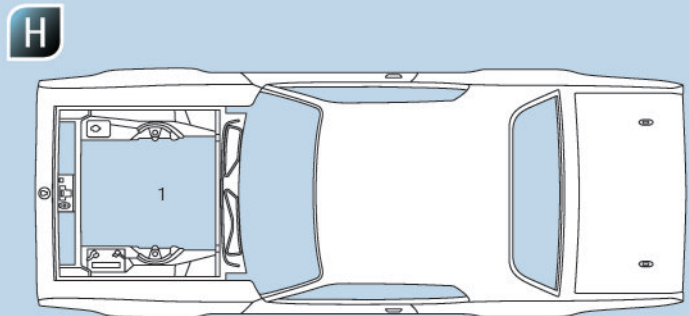
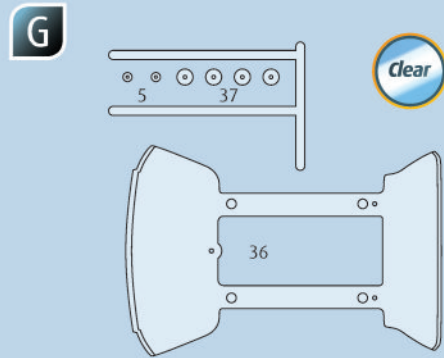
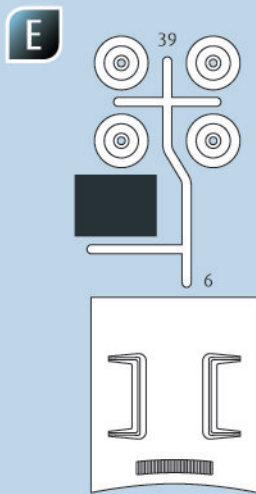
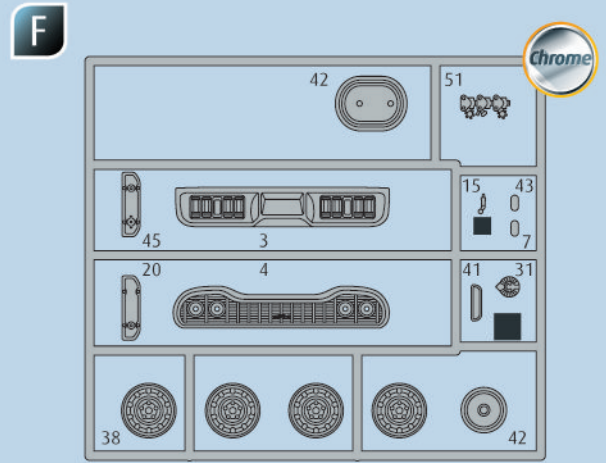
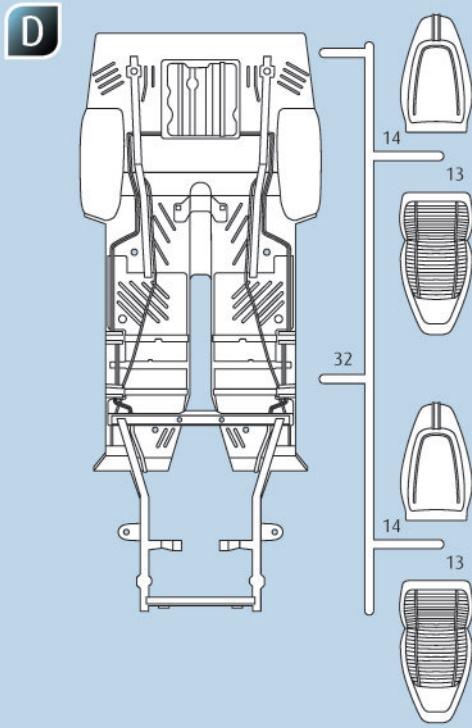
No problem. Contact Revell Service with the item number and part numbers you need: service@revell.de or Revell GmbH, Unit 10, Old Airfield Industrial Estate, Cheddington Lane, Tring, Herts, HP23 4QR, Great Britain.*

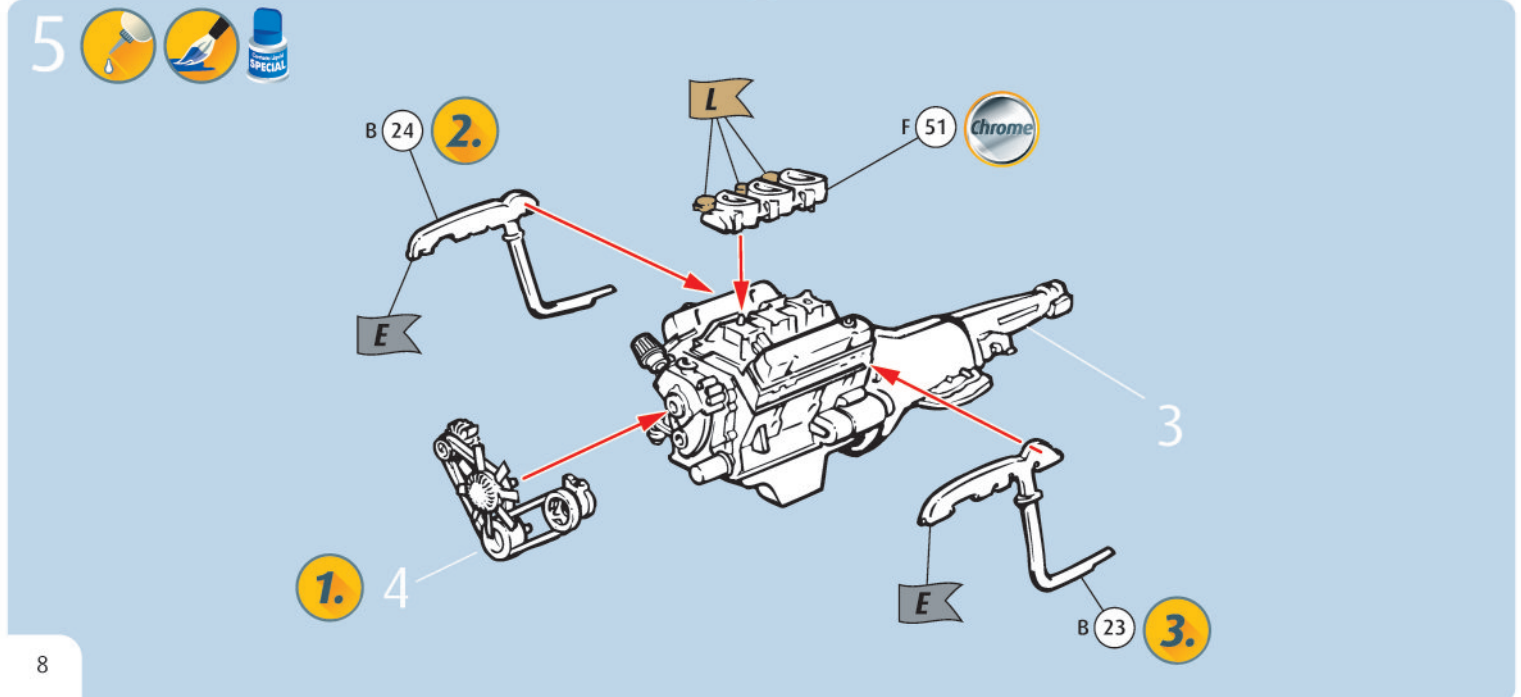
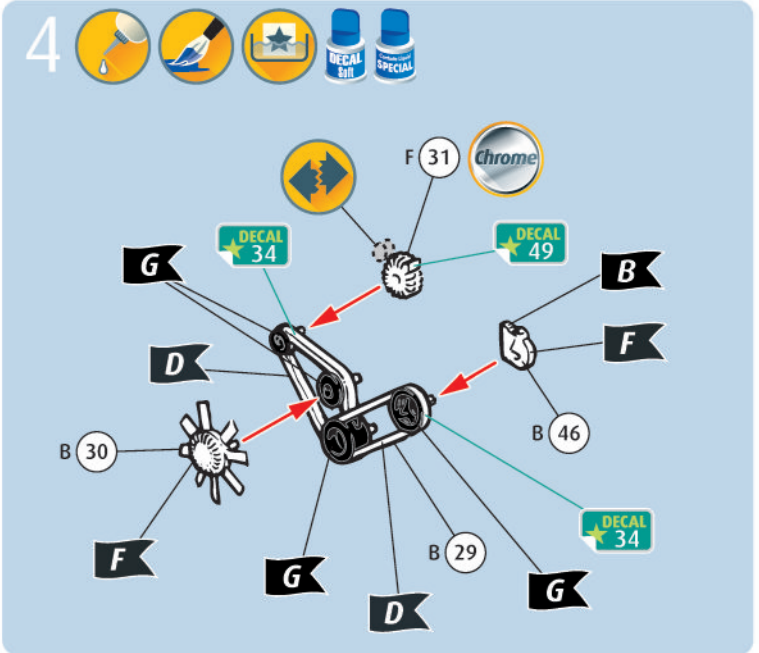
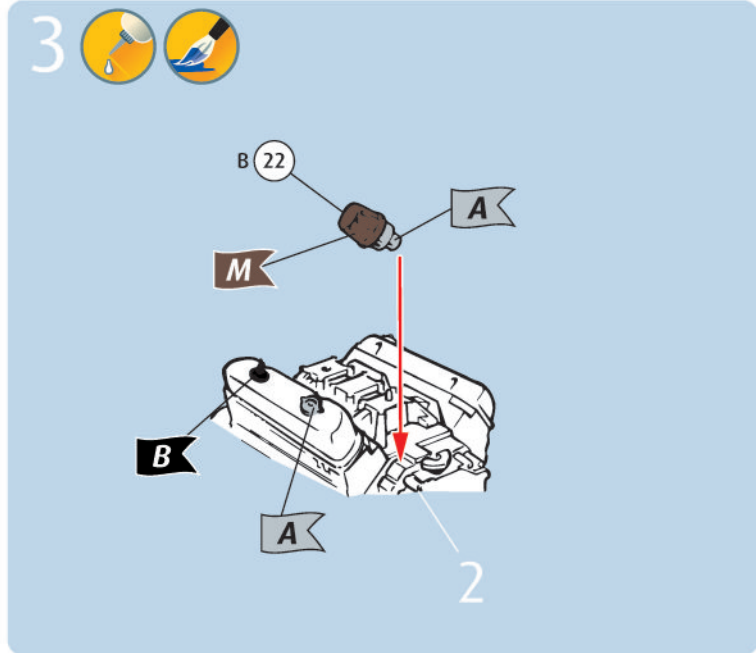
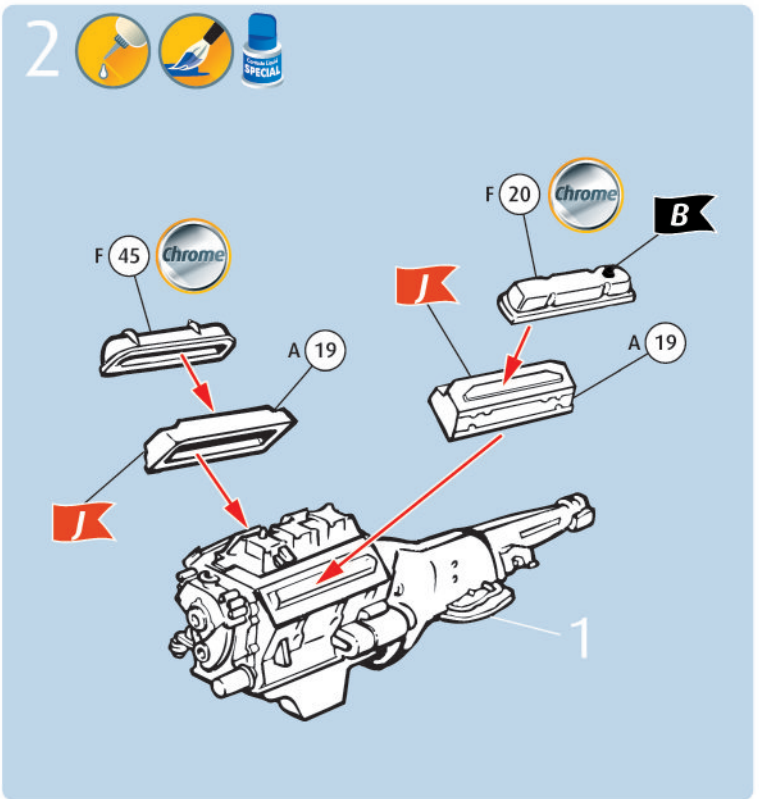
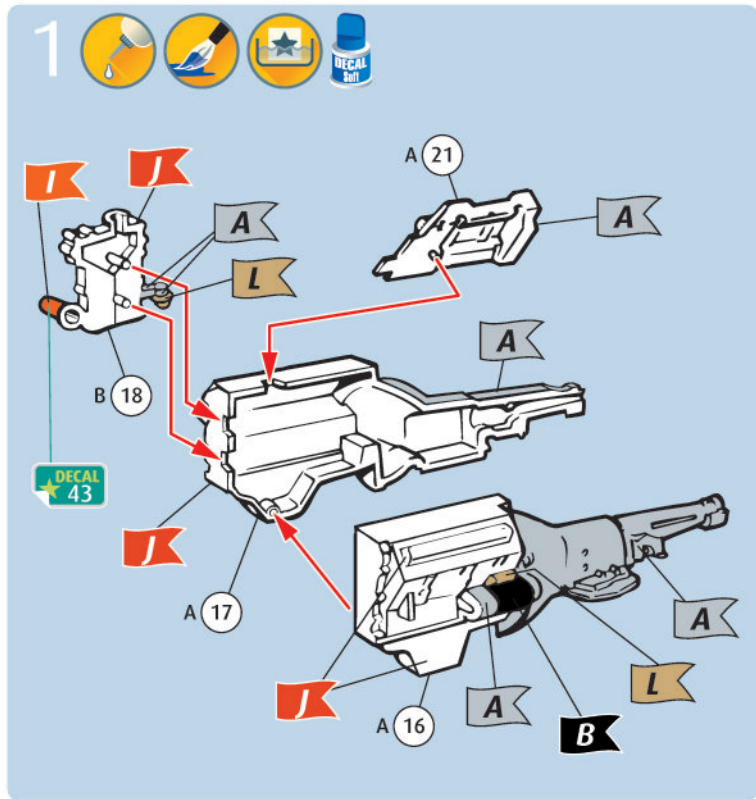
*We request your understanding that a warranty can only be accepted for current articles which have been purchased in the last 24 months. Orders for spare parts may also be subject to costs for packaging and shipping. You will be notified in advance by our Service department if such costs are incurred. The offer can then be accepted or rejected. We will not be able to process any postal requests unless correct postage has been applied to mailing! This direct service applies to the countries: Germany, Benelux, Austria, France, and the United Kingdom. Spare part orders from other countries are processed by the local distributors. Please contact your dealer.

Hebt u reserveonderdelen nodig?

Geen probleem! Neem eenvoudig contact op met de klantenservice van Revell en geef ons het artikel- en onderdeelnummer door. U kunt ons bereiken op service@revell.de of per post: Revell GmbH, Afdeling X, Henschelstr. 20-30, 32257 Bünde.*

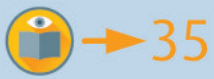
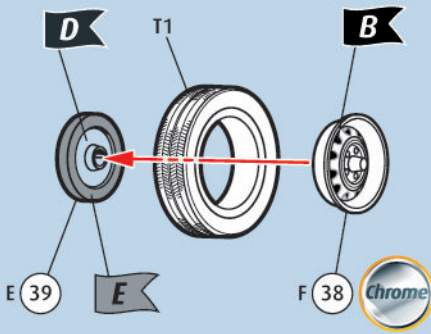
*Wij vragen uw begrip voor de omstandigheid, dat er alleen garantie kan worden geboden voor actuele artikelen, die in de afgelopen 24 maanden zijn gekocht. Met het bestellen van reserveonderdelen kunnen kosten gemoeid zijn, bijv. voor verpakking en verzending. U wordt vooraf schriftelijk door onze klantenservice op de hoogte gesteld als er kosten zouden ontstaan. Het aanbod kan dan worden aangenomen of afgewezen. Wij nemen geen ongefrankeerde bestellingen van reserveonderdelen aan! Deze rechtstreekse service wordt verleend in de landen Duitsland, de Benelux, Oostenrijk, Frankrijk en Groot-Brittannië. Bestellingen van reserveonderdelen in de overige landen worden afgewikkeld via de betreffende distributeurs. Neem hiervoor contact op met uw verkoper.



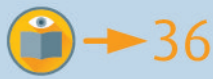
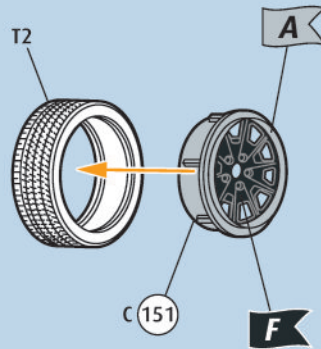




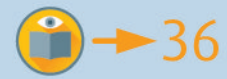
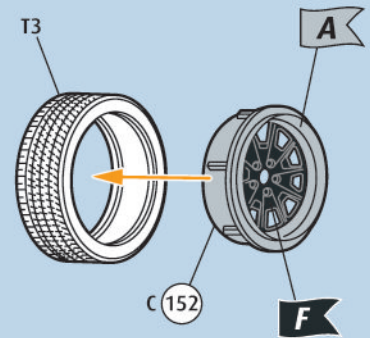
Version A !



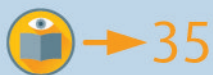
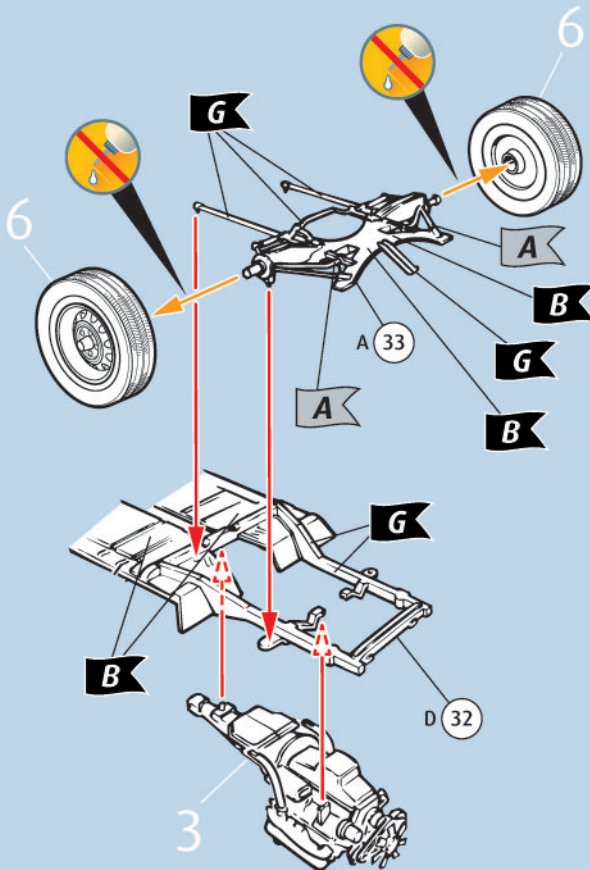
Version B !



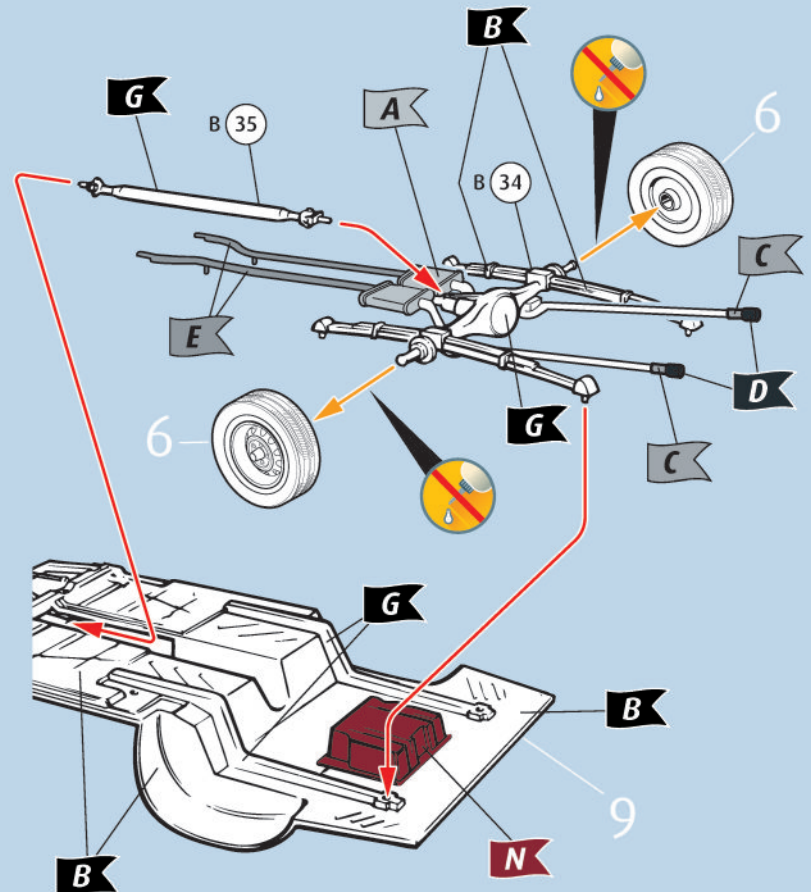
Version B !



Version A !

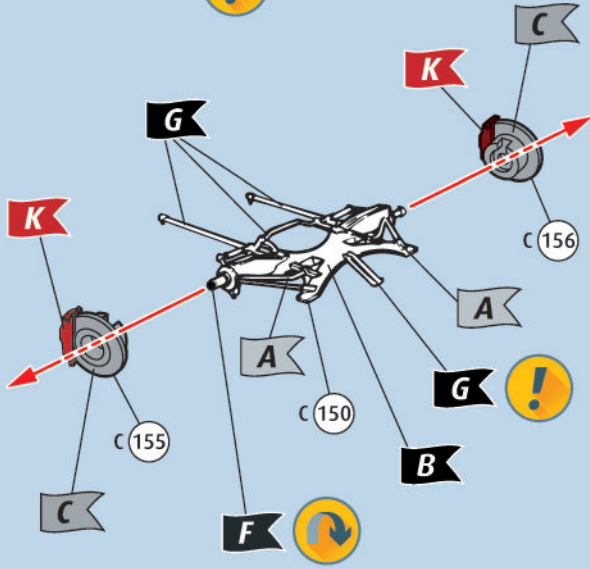


Version A !



11

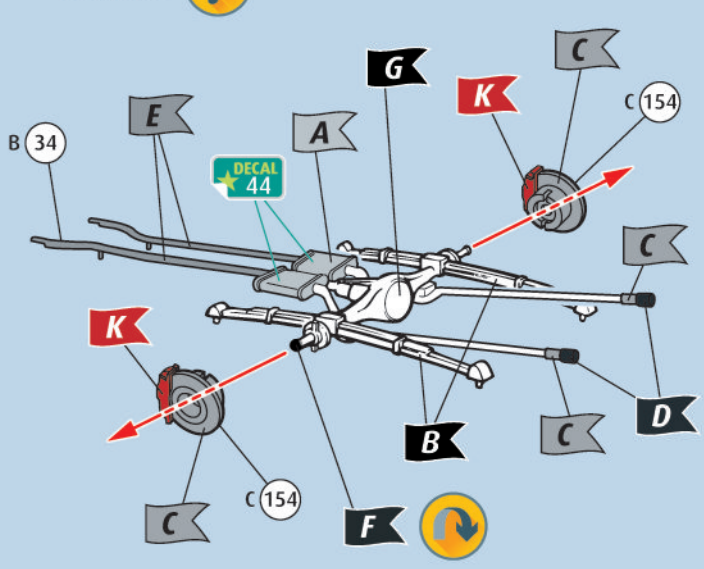
Version B !



→ 36

12

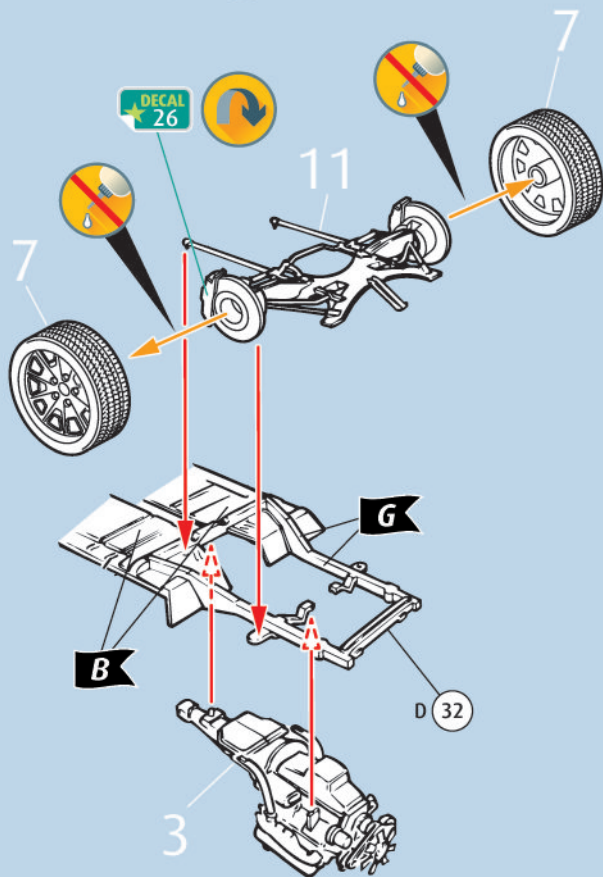
Version B !



→ 36

13

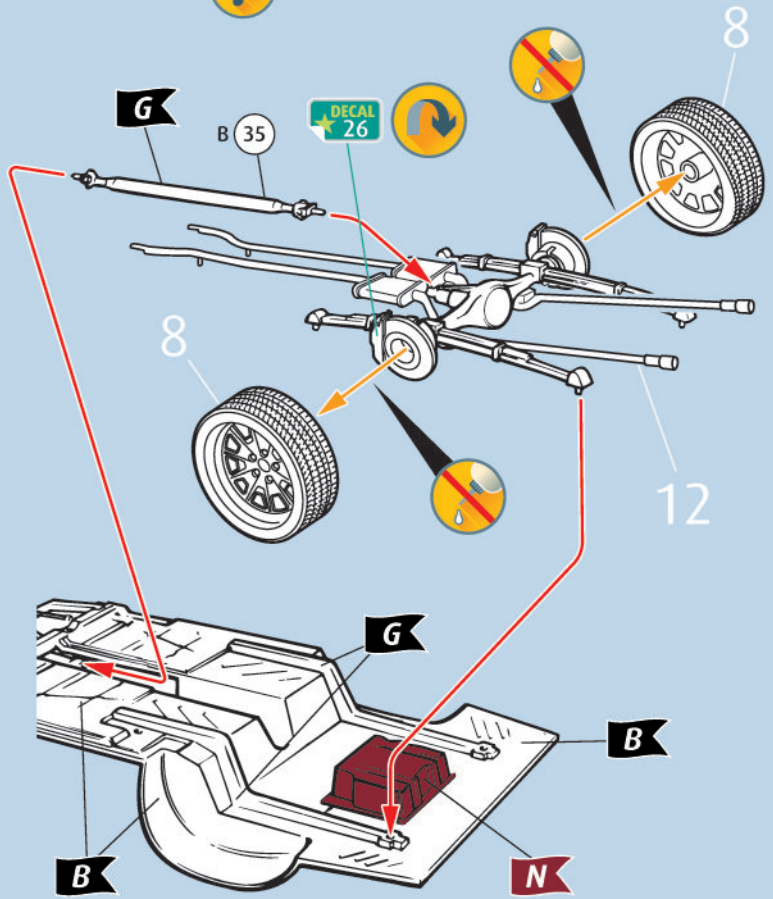
Version B !



→ 36

14

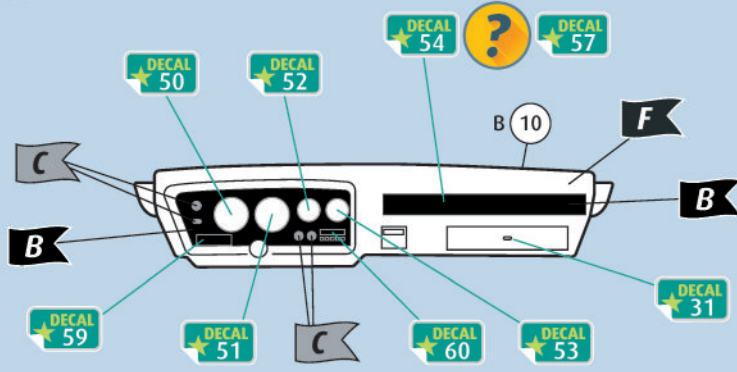
Version B !



→ 36

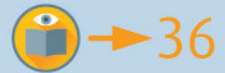
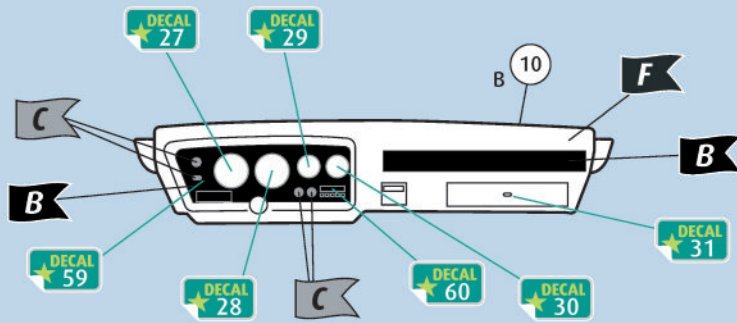
15

Version A 

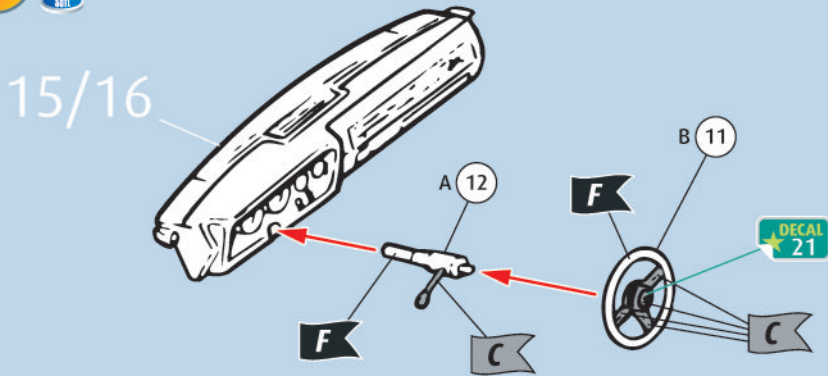


16

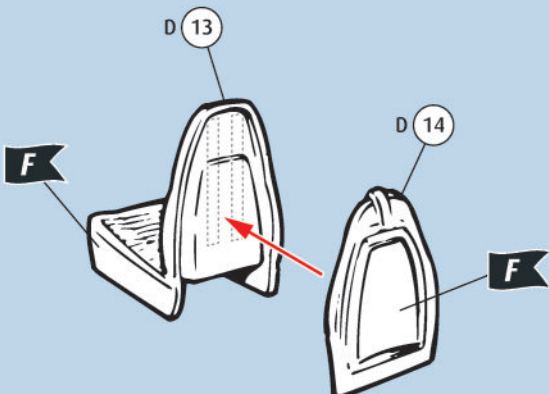
Version B 



17



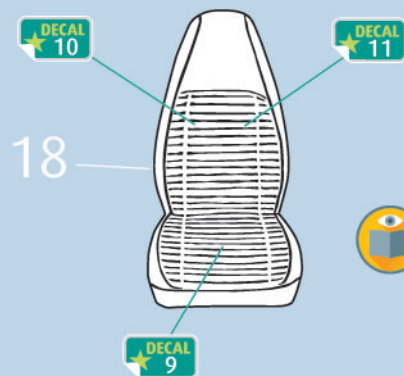
18



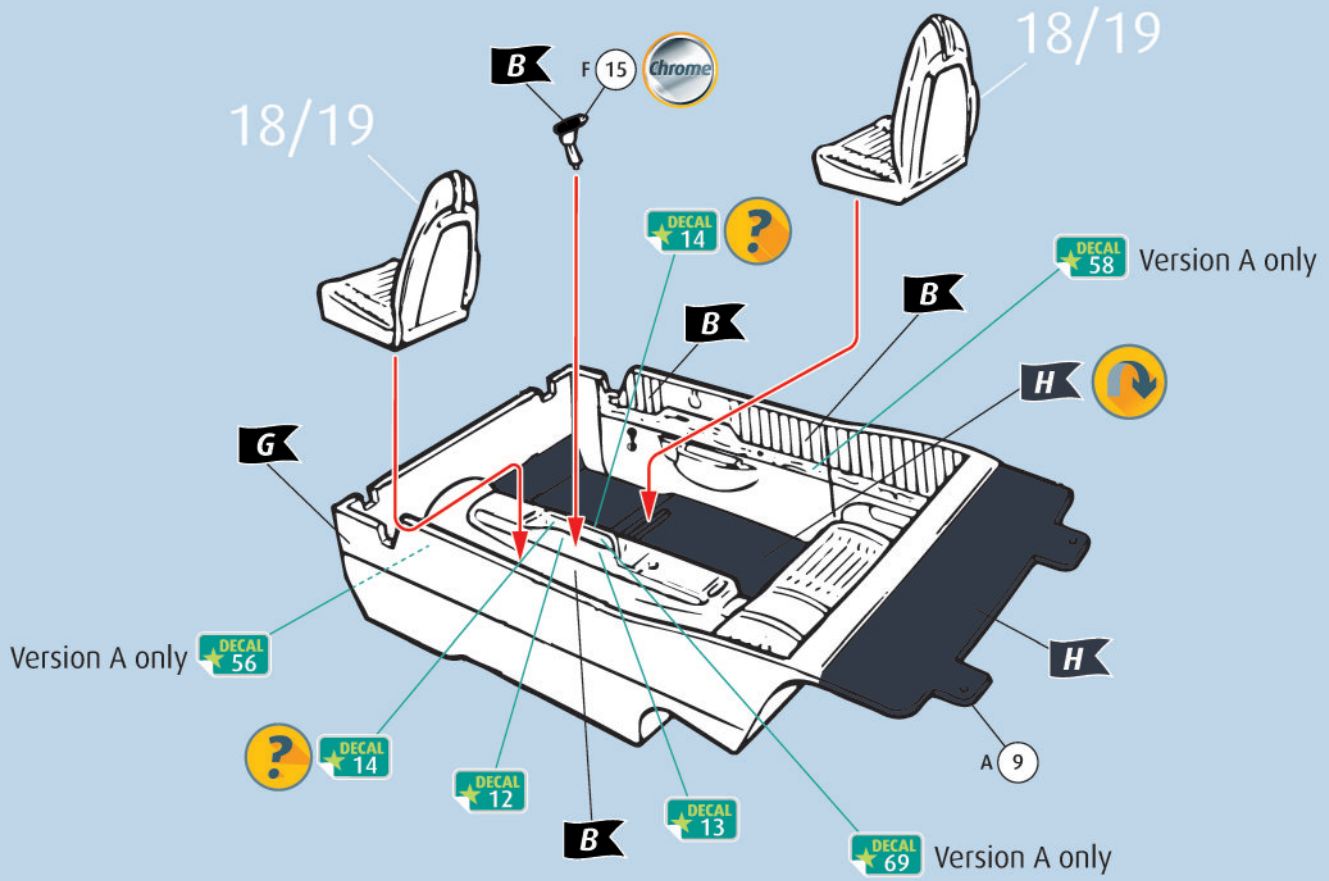
19



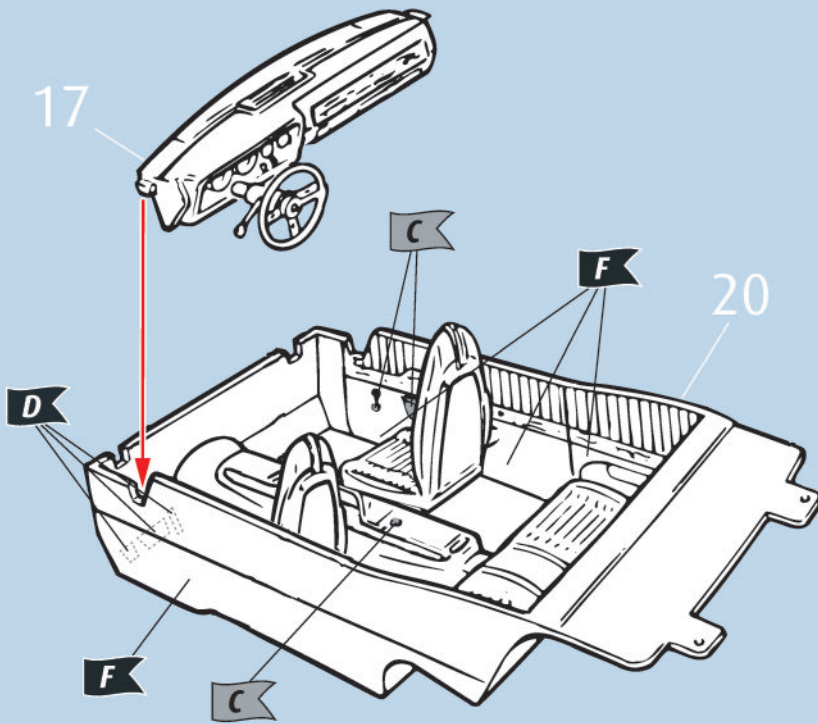
Version B 



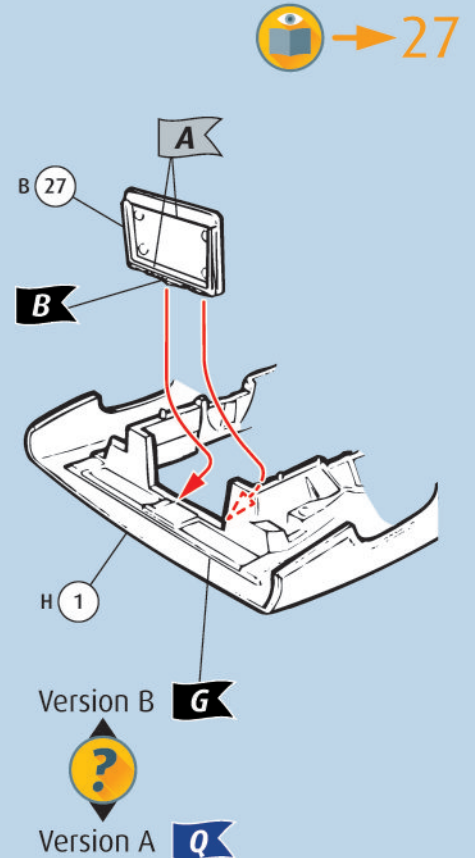
20



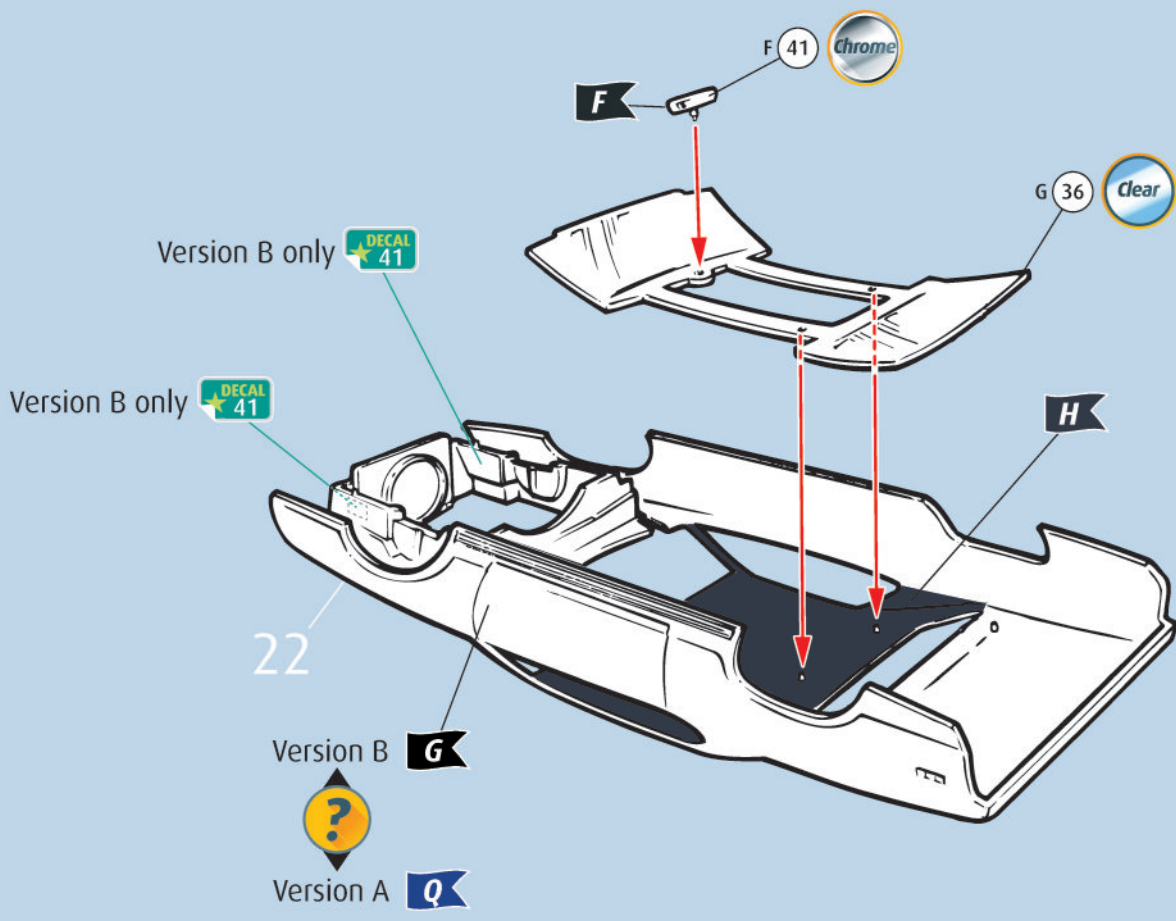
21



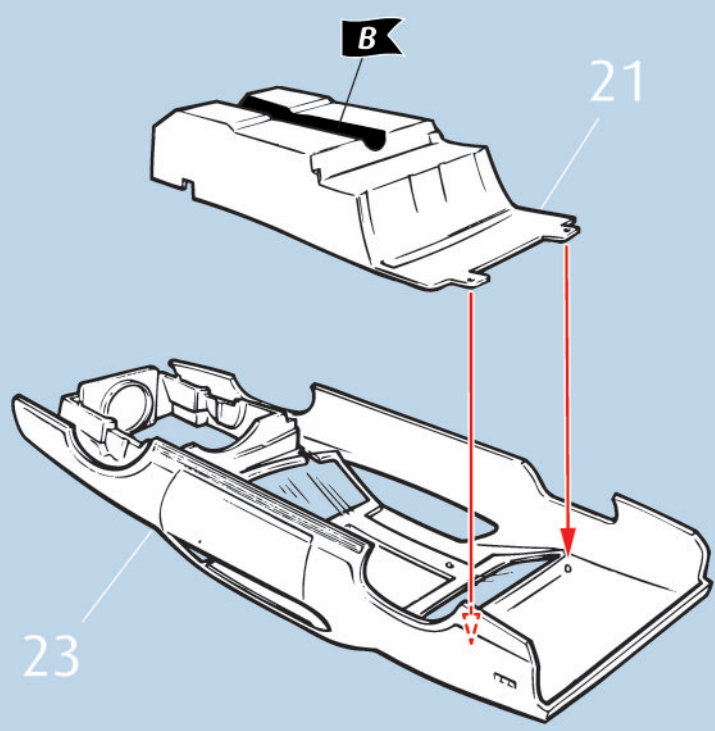
22



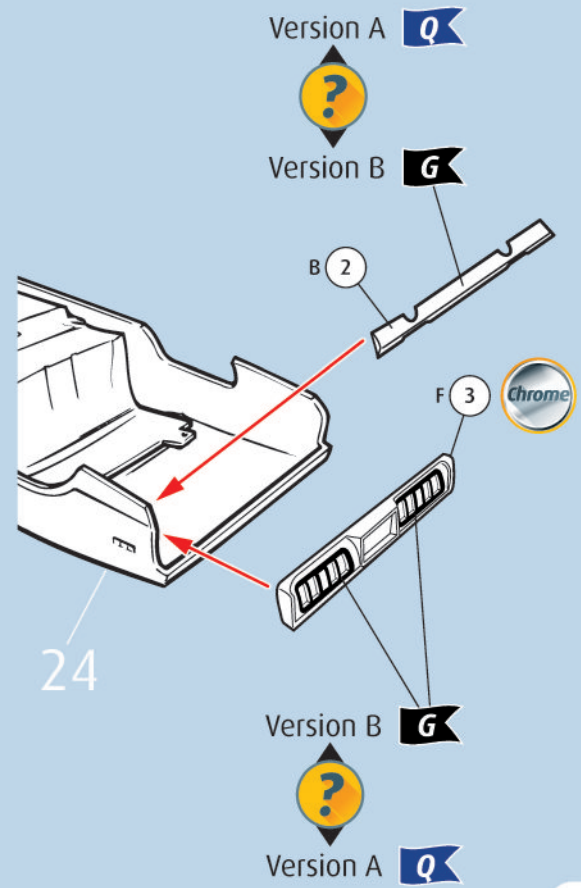
23



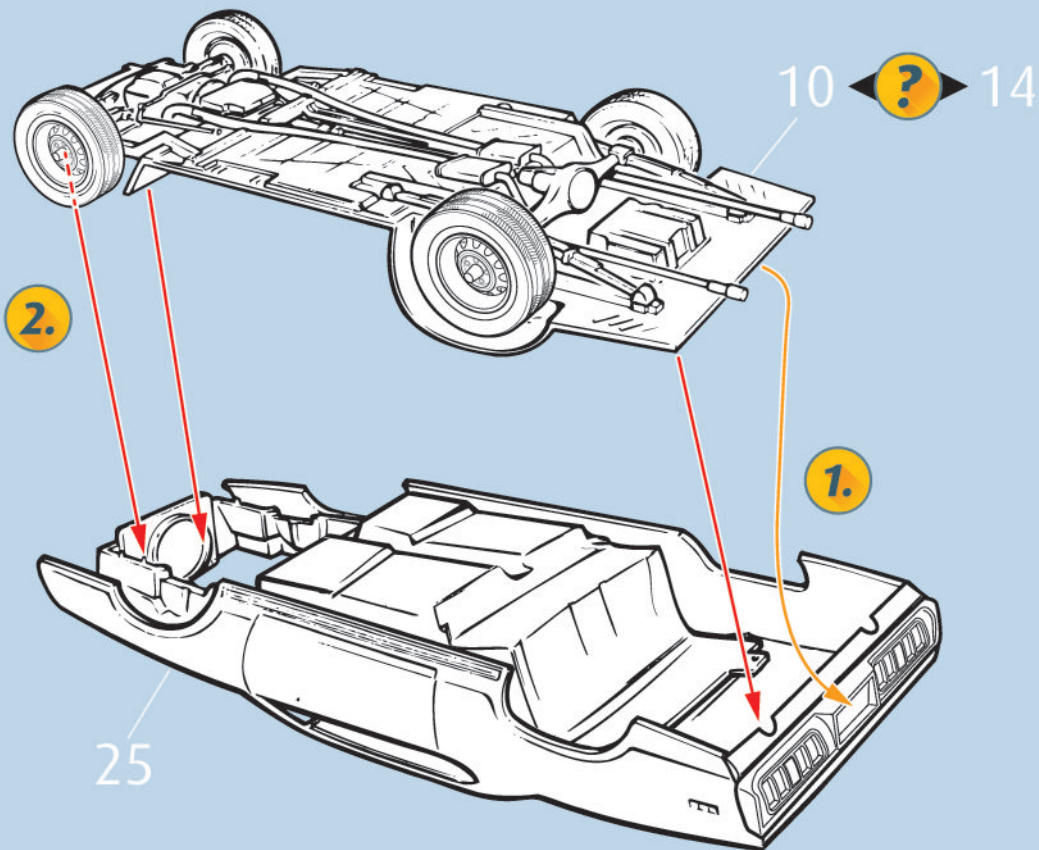
24



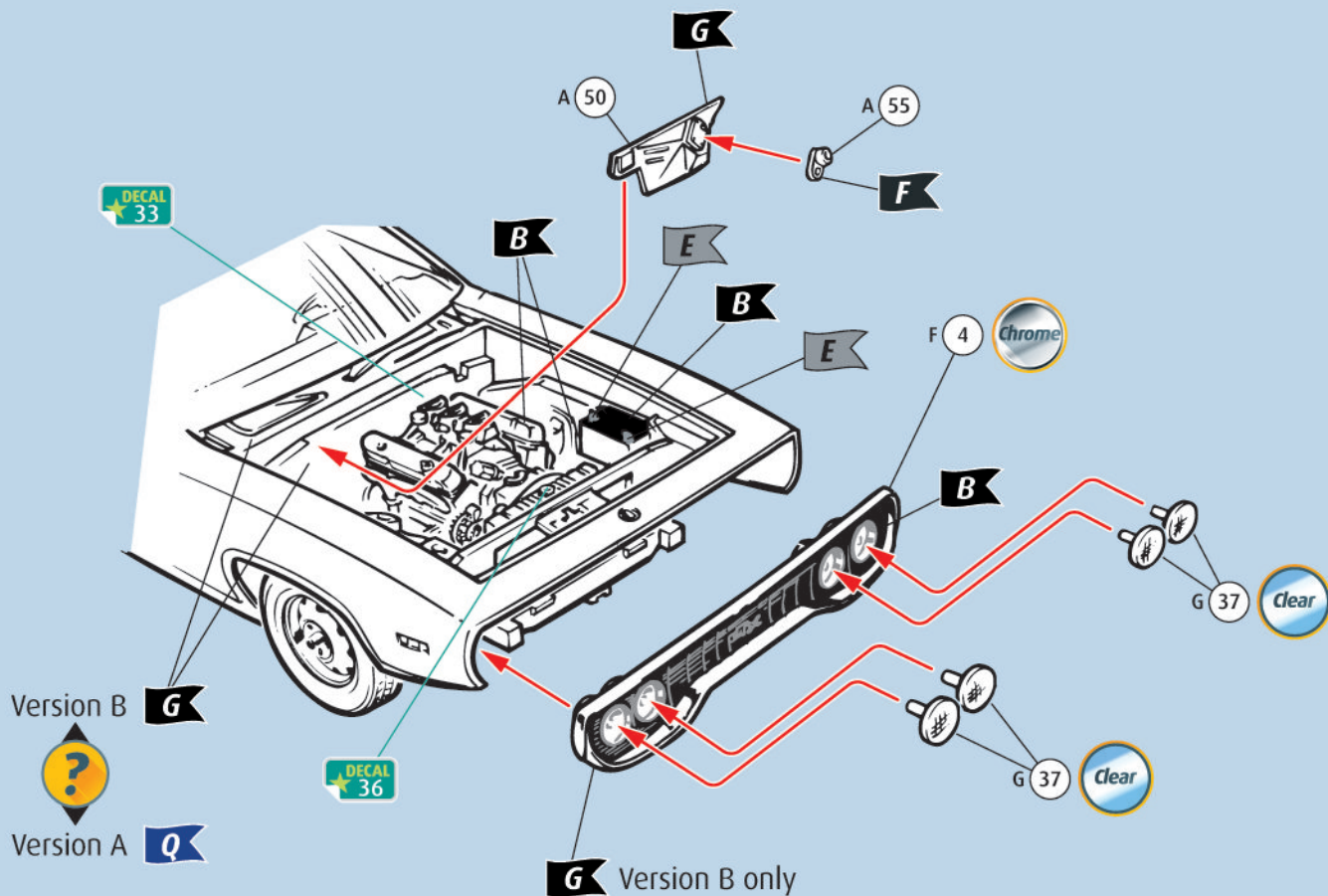
25



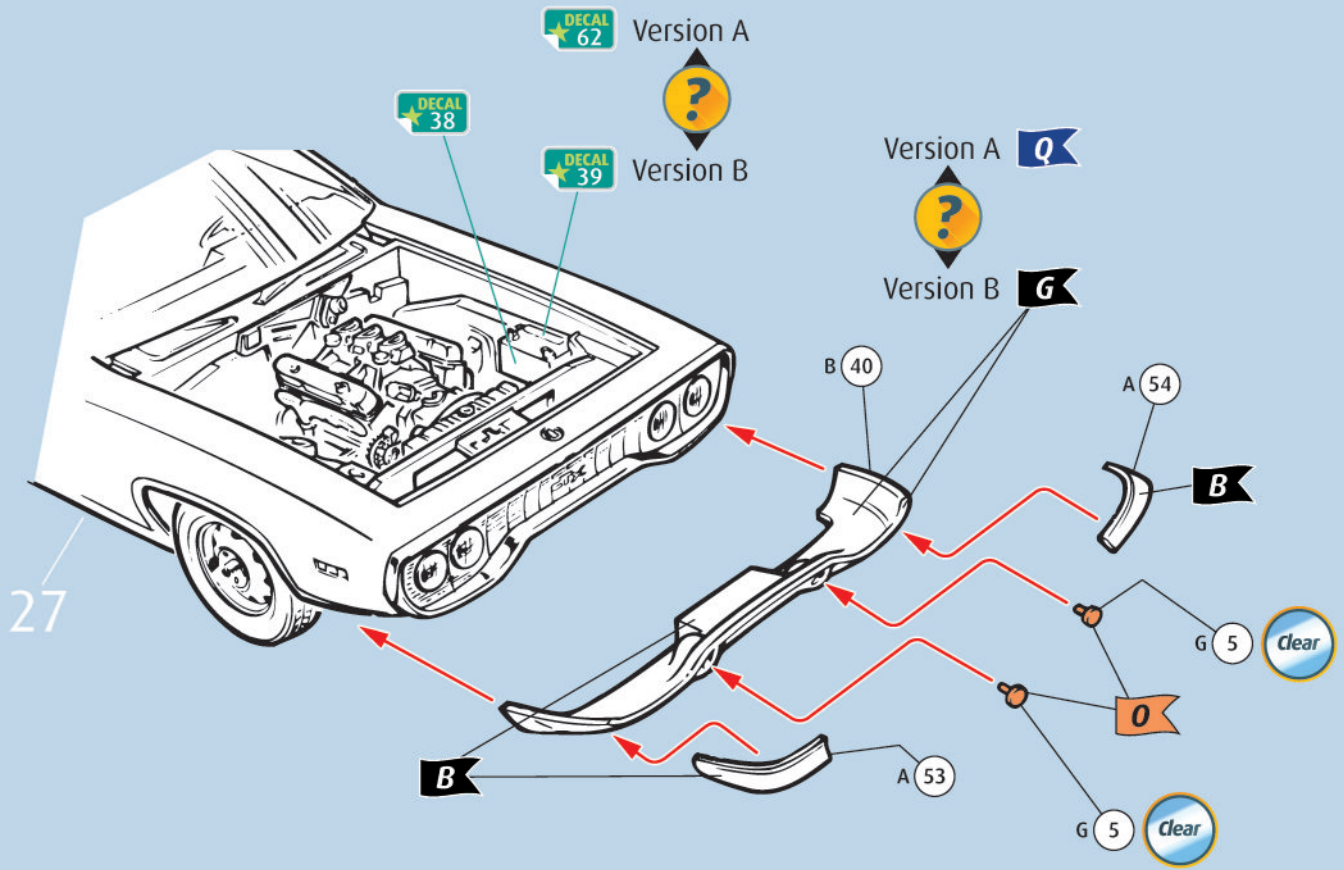
26



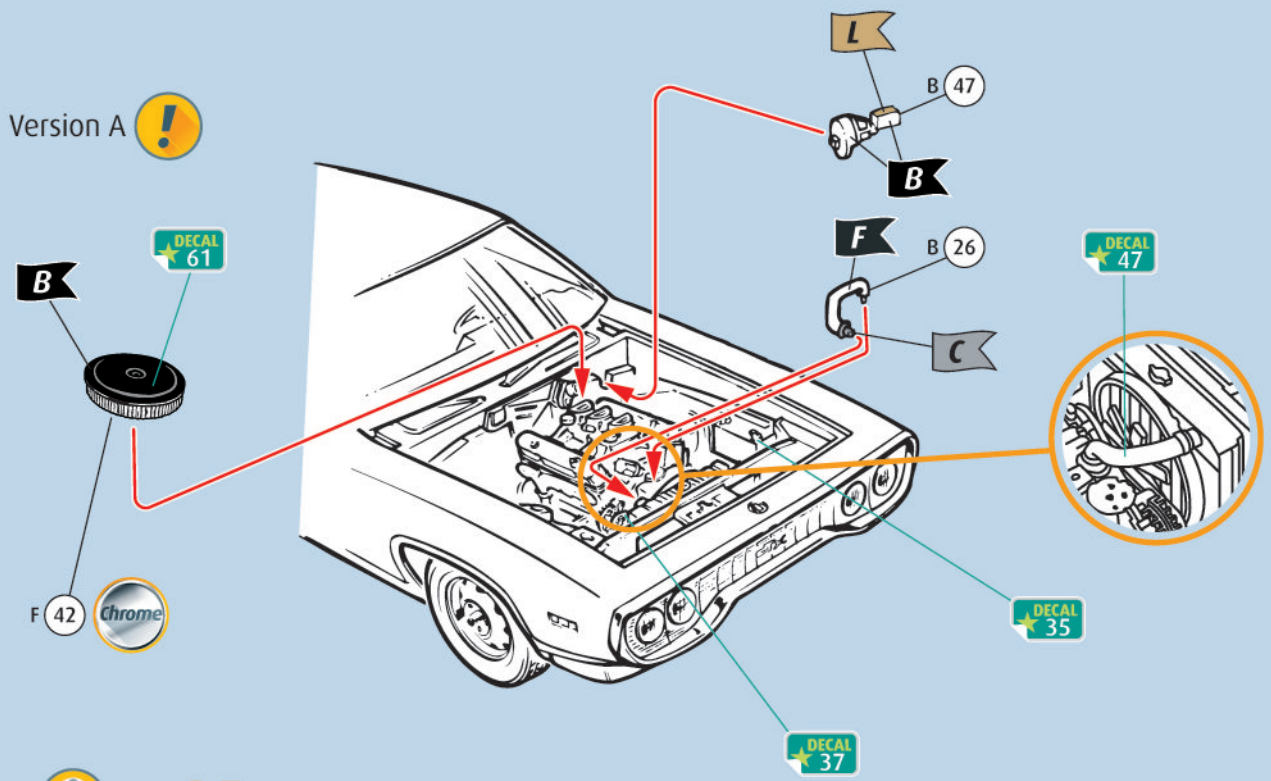
27



28



29

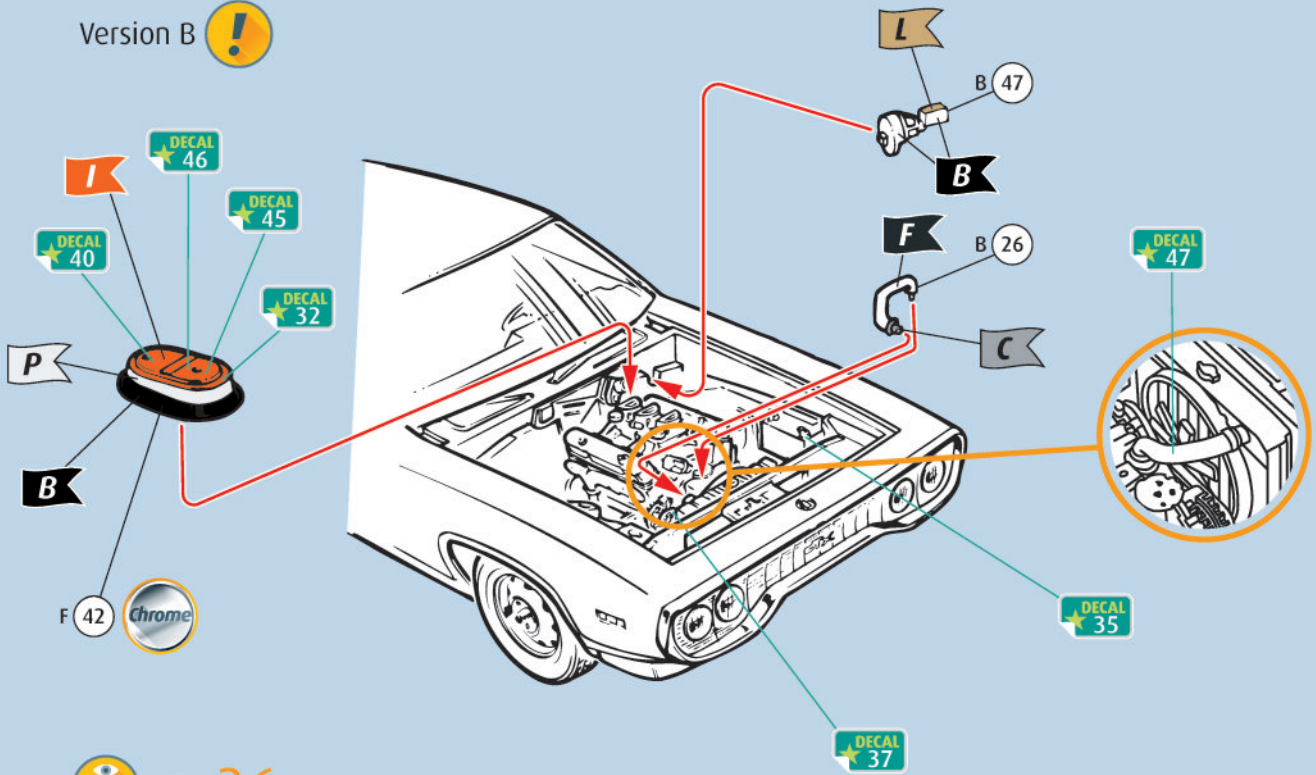


→ 35

30



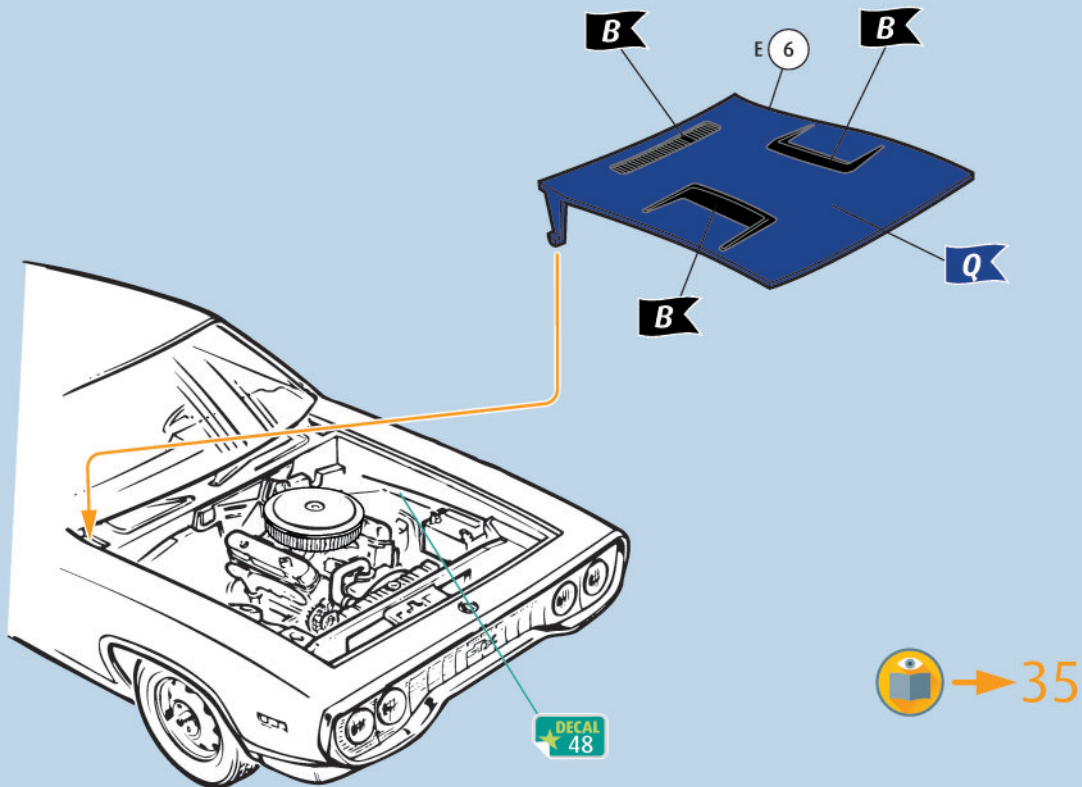
Version B



31



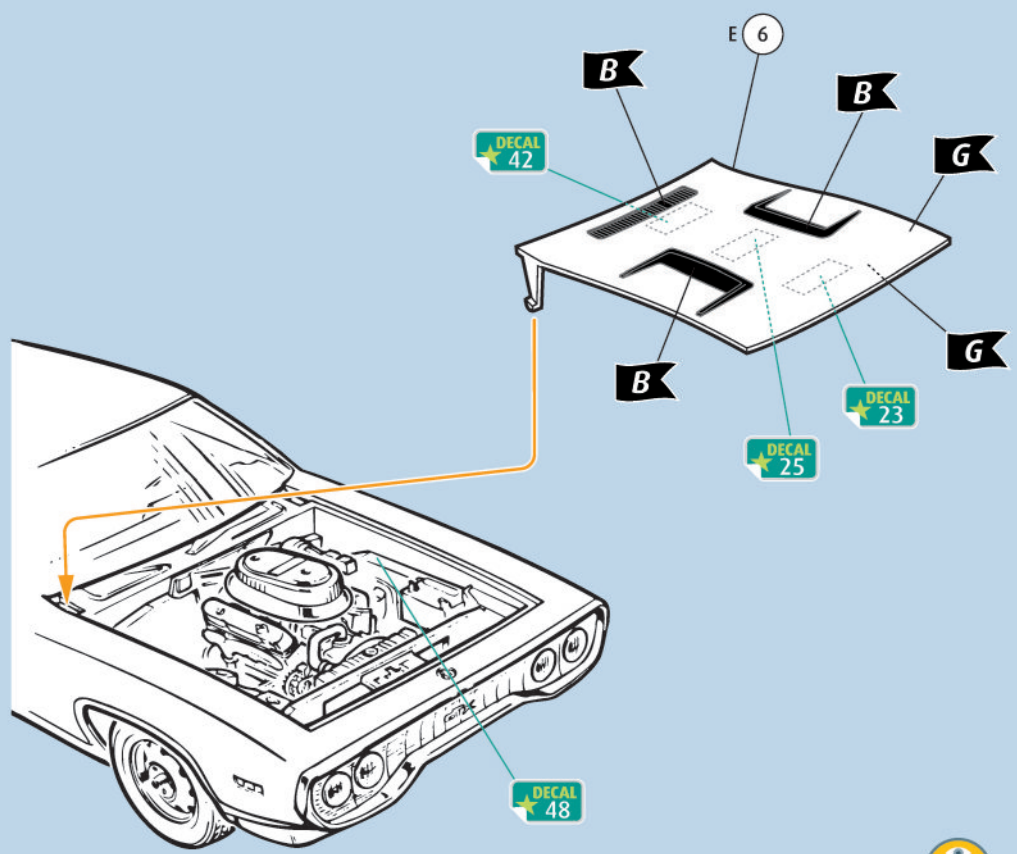
Version A



32

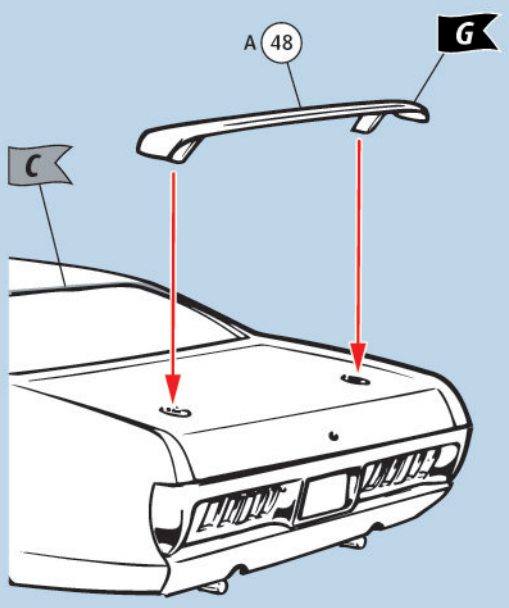


Version B

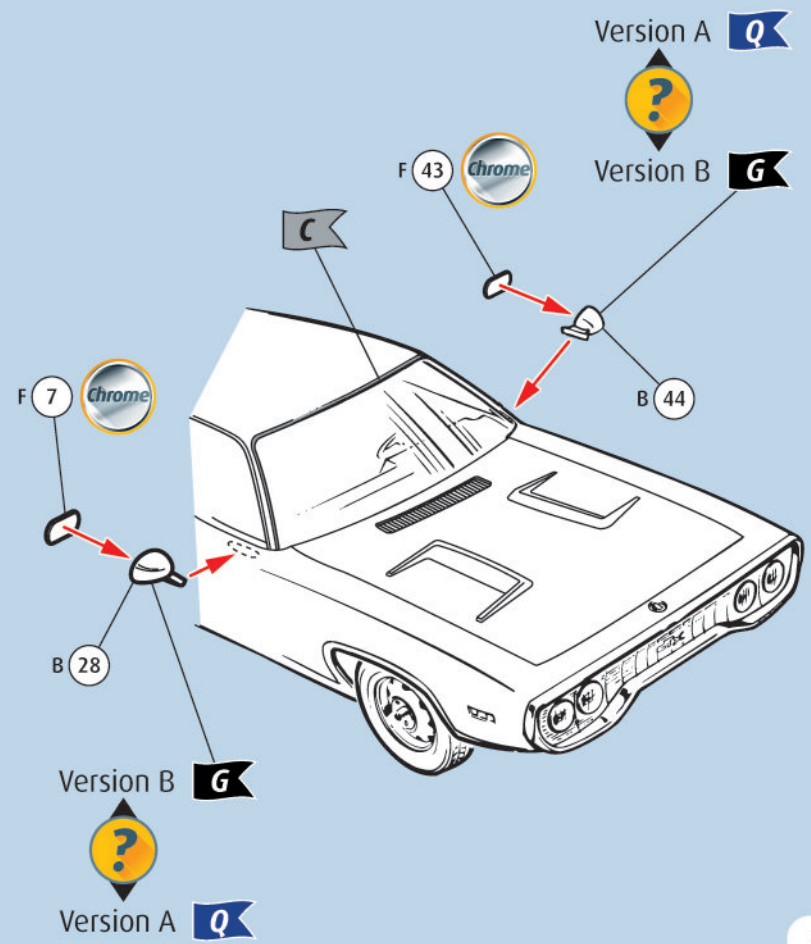


→ 36

33



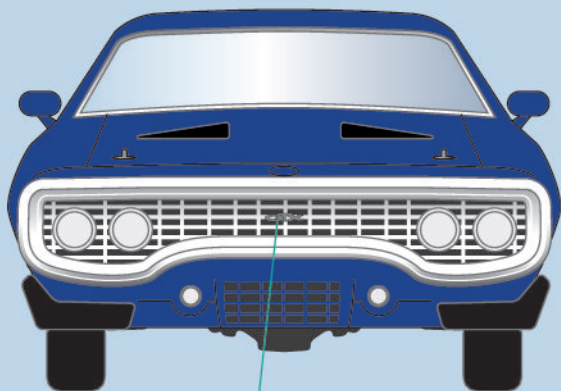
34



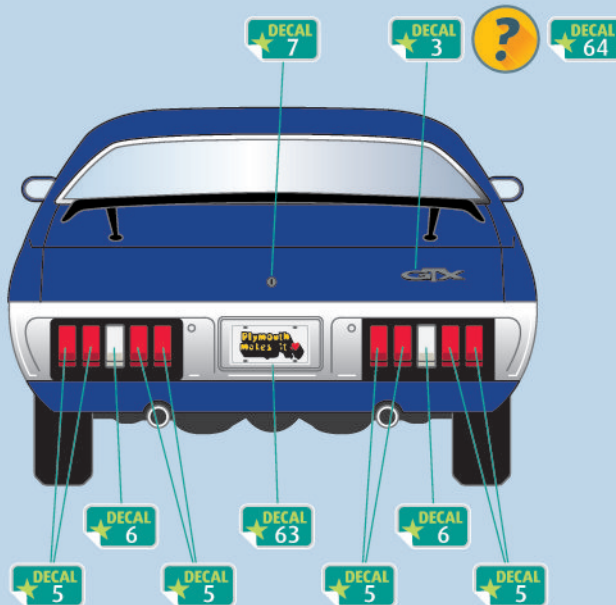
35



Version A, standard street car



DECAL 4



DECAL 7

DECAL 3



DECAL 64

DECAL 5

DECAL 6

DECAL 63

DECAL 6

DECAL 5

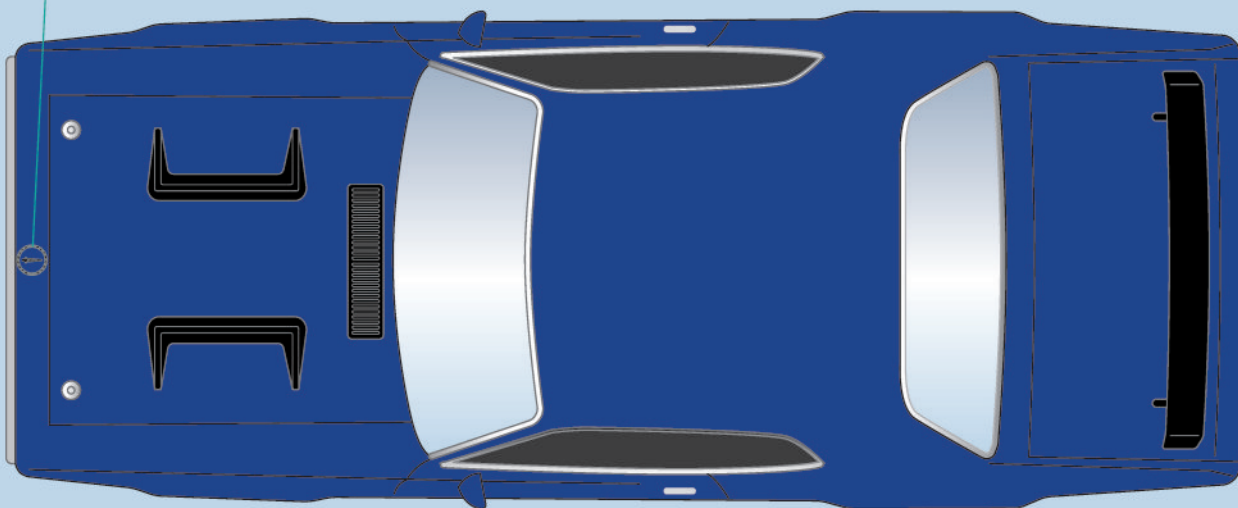
DECAL 5

DECAL 5

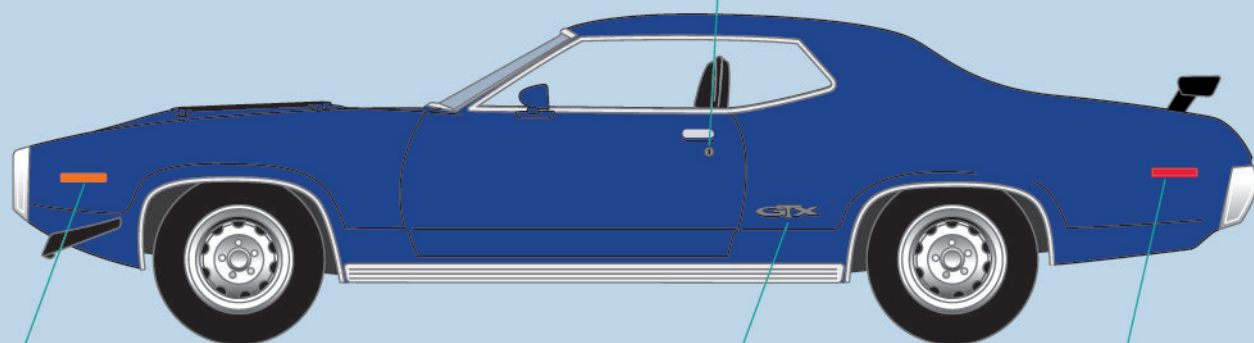
DECAL 67



DECAL 68



DECAL 7



DECAL 2



DECAL 66



DECAL 3



DECAL 64



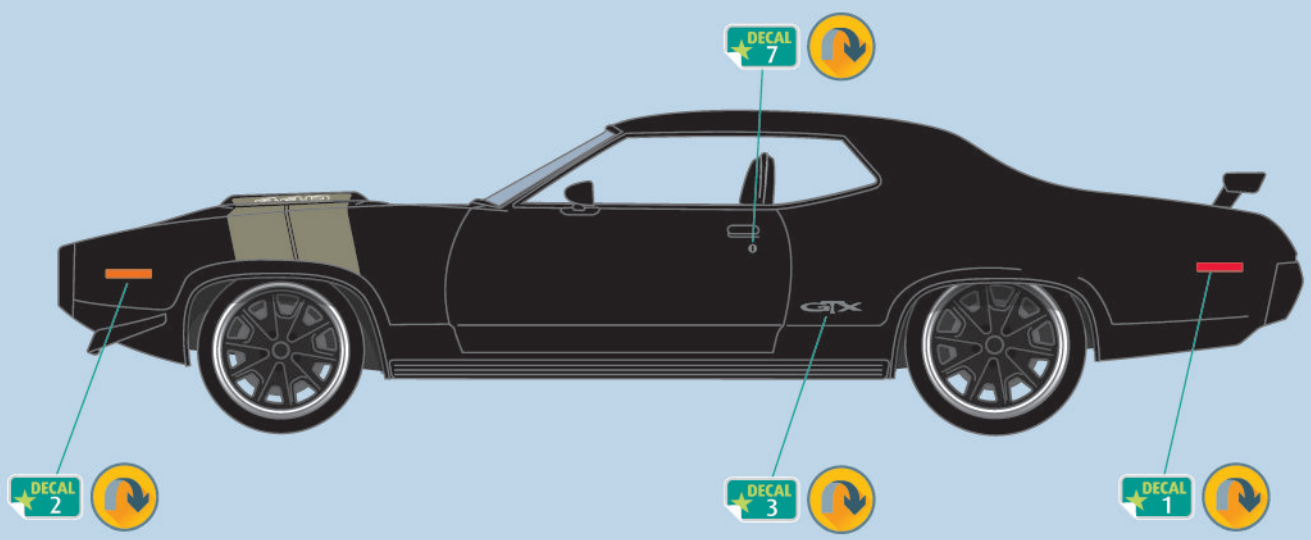
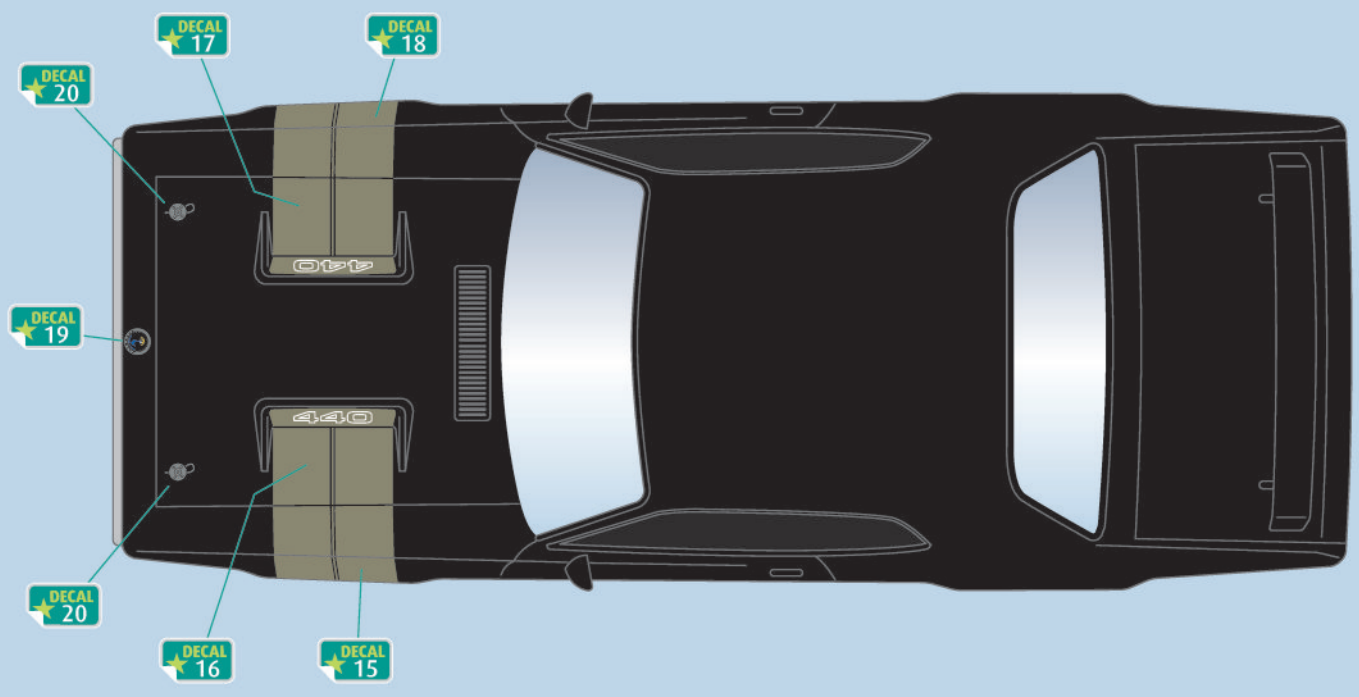
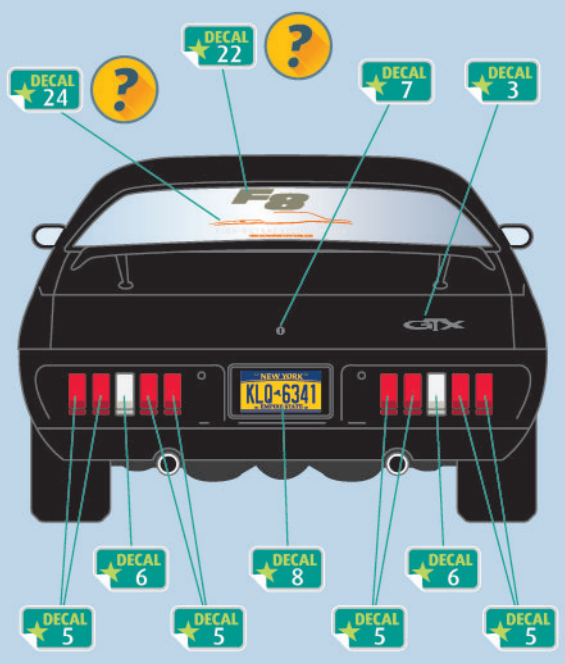
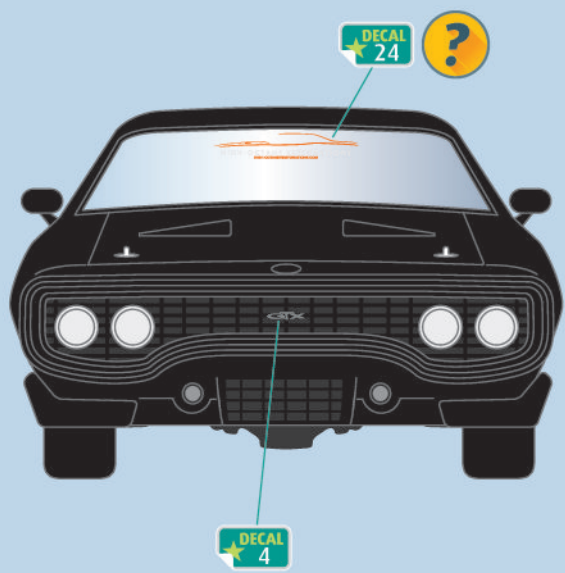
DECAL 1



DECAL 65



B C D G O Q





© Universal City Studios LLC. All Rights Reserved.



Chrysler, Plymouth and related logos, vehicle model names and trade dress are trademarks of FCA US LLC and used under license by Revell GmbH © 2021 FCA US LLC.