



LEVEL 4

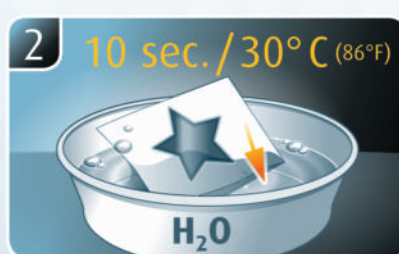
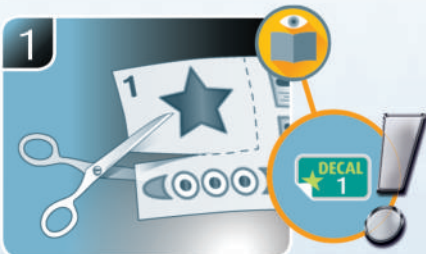
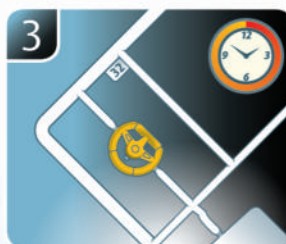
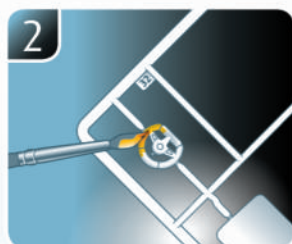
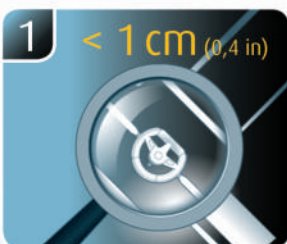
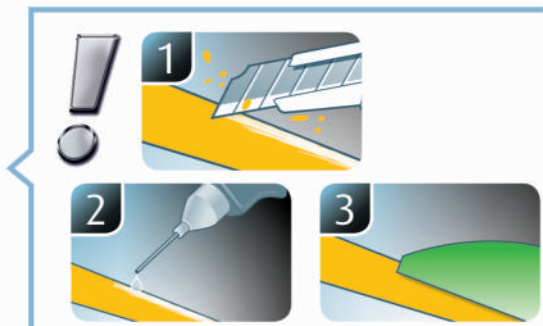
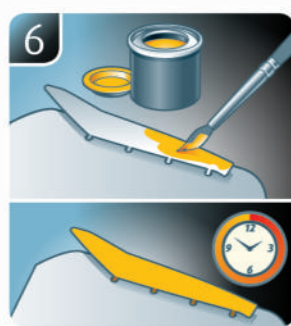
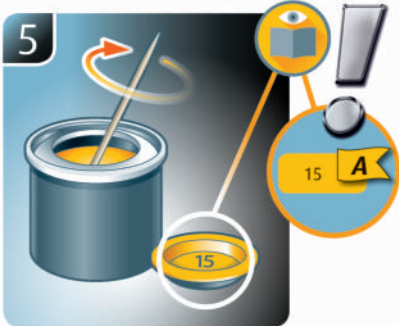
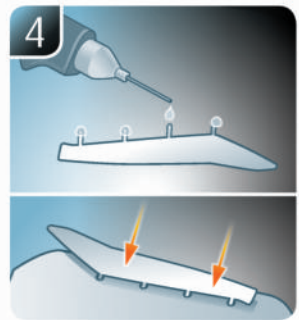
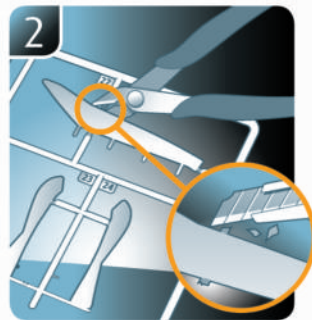
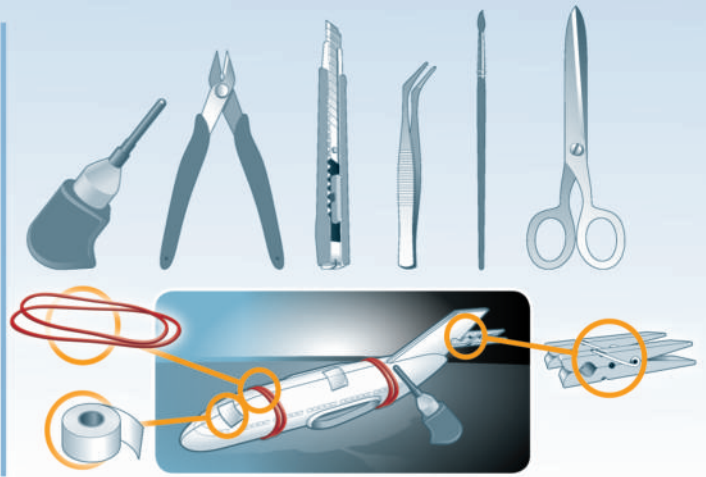
1 2 3 4 5



2013 FORD MUSTANG BOSS 302

Beiliegenden Sicherheitstext beachten / Please note the enclosed safety advice

- DE Beiliegenden Sicherheitstext beachten und nachschlagbereit halten.
- GB Please note the enclosed safety advice and keep safe for later reference.
- FR Respecter les consignes de sécurité ci-jointes et les conserver à portée de main.
- NL Houdt u aan de bijgaande veiligheidsinstructies en hou deze steeds bij de hand.
- IT Seguire le avvertenze di sicurezza allegate e tenerle a portata di mano.
- ES Observar y siempre tener a disposición este texto de seguridad adjunto.
- PT Ter em atenção o texto de segurança anexo e guardá-lo para consulta.
- DK Overhold vedlagte sikkerhedsanvisninger og hav dem liggende i nærheden.
- NO Ha alltid vedlagt sikkerhetstekst klar til bruk.
- SE Beakta bifogad säkerhetstext och håll den i beredskap.
- FI Huomioi ja säilytä oheiset varoitukset.
- RU Соблюдать технику безопасности, сохранить инструкцию для дальнейших обращений.
- PL Przestrzegać załączonego tekstu dotyczącego bezpieczeństwa i mieć go zawsze pod ręką.
- CZ Dodržujte tento příložený bezpečnostní text a mějte ho po ruce.
- HU A mellékelt biztonsági szöveget vegye figyelembe és tartsa fellapozásra készen.
- SK Rešpektujte priložený bezpečnostný text a uchovajte ho pre budúce použitie.
- RO Respectați textul de siguranță atașat și păstrați-l la îndemână.
- BG Спазвайте приложението текст за безопасност и го дръжте под ръка за справки.
- SJ Priložena varnostna navodila izvajajte in jih hranite na vsem dostopnem mestu.
- GR Λάβετε υπόψη σας το συνημμένο κείμενο ασφαλείας και φυλάξτε το ώστε να ανατρέχετε σε αυτό όποτε χρειάζεται.
- TR Ektekiğüvenlik talimatlarını dikkate alıp, bakabileceğiniz bir şekilde muafaza ediniz.



☞ Weitere Tipps und Tricks.
 ☞ Additional tips and tricks.
 ☞ Conseils et astuces supplémentaires.
 ☞ Andere tips en trucs.
 ☞ Ulteriori consigli e suggerimenti.
 ☞ Consejos y sugerencias adicionales.
 ☞ Mais dicas e truques.

☞ Flere tips og tricks.
 ☞ Flere tips og tricks.
 ☞ Ytterligare tips och tricks.
 ☞ Lisää vinkkejä ja niksejä.
 ☞ Другие советы и хитрости.
 ☞ Dalsze wskazówki i sugestie.
 ☞ Další tipy a rady.
 ☞ További ötletek és fogások.
 ☞ Dalsie tipy a triky.
 ☞ Alte sfaturi și trucuri.

☞ Други полезни съвети и трикове.
 ☞ Nadaljnji nasveti in zvižaje.
 ☞ Πρόσθετες συμβουλές και κόλπα.
 ☞ Diğer öneriler ve ipuçları.

www.revell.de



- DE Kleben
- GB Glue
- FR Coller
- NL Lijmen
- IT Incollare
- ES Pegamento
- PT Colar
- DK Lim
- NO Lime
- SE Limma
- FI Liimaa
- RU Клеить
- PL Przykleić
- CZ Slepění
- HU Ragassza rá
- SK Lepiť
- NO Løp
- SI Prilepiti
- GR ΚΑΛΛΗΤΕ
- TR Yapıştırma



- DE Nicht kleben
- GB Don't glue
- FR Ne pas coller
- NL Niet lijmen
- IT Non incollare
- ES No pegamento
- PT Não colar
- DK Lim ikke
- NO Ikke lime
- SE Limma inte
- FI Älä liimaa
- RU Не клеить
- PL Nie przyklejać
- CZ Nelepít
- HU Ne ragassza rá
- SK Nelepíť
- NO Nu løp
- SI Ne lepiti
- GR Μην κολλήσετε
- TR Yapıştırmayın



- DE Bemalen
- GB Paint
- FR Peindre
- NL Beschilderen
- IT Colorare
- ES Pintar
- PT Pintar
- DK Mal
- NO Male
- SE Måla
- FI Maalaa
- RU Раскрасить
- PL Pomalować
- CZ Pomalovat
- HU Fesse be
- SK Natriet
- NO Voppslitt
- GR Βοιάδισαίτε
- SI Pobarvajite
- GR Βάψτε
- TR Boyama



- DE Zusammenbau Reihenfolge.
- GB Sequence of assembly.
- FR Ordre d'assemblage.
- NL Volgorde van montage.
- IT Sequenza di assemblaggio.
- ES Secuencia de montaje.
- PT Sequência de montagem.
- DK Samlerækkefølge.
- NO Monteringsrekkefølge.
- SE Montering ordningsföljd.
- FI Kokoamisjärjestys.
- RU Последовательность сборки.
- PL Kolejność montażu.
- CZ Pořadí složení.
- HU Összerakási sorrend.
- SK Poradie zostavenia.
- NO Ordinea asamblării.
- GR Последовательност на сглобяване.
- SI Vrtni red sestavljanja.
- GR Σειρά τοποθέτησης.
- TR Parçaları birleştirme sırası.



- DE Anzahl der Arbeitsgänge.
- GB Number of working steps.
- FR Nombre d'étapes de travail.
- NL Het aantal bouwstappen.
- IT Numero di fasi di lavoro.
- ES Número de pasos de trabajo.
- PT Número de passos de trabalho.
- DK Antal arbejds-gange.
- NO Antall arbeidsstrinn.
- SE Antal operationer.
- FI Työvaiheiden määrä.
- RU Количество операций.
- PL Liczba cykli roboczych.
- CZ Počet pracovních kroků.
- HU A munkamenetek száma.
- SK Počet pracovných operácií.
- NO Numărul etapelor de lucru.
- GR Брой работни стъпки.
- SI Število delovnih postopkov.
- GR Αριθμός βημάτων εργασίας.
- TR Çalışma adımı sayısı.



- DE Wahlweise
- GB Optional
- FR Facultatif
- NL Naar keuze
- IT Facoltativamente
- ES Opcional
- PT Opcional
- DK Valgfrit
- NO Valgfritt
- SE Valfri
- FI Valinnaisesti
- RU На выбор
- PL Opcjonalnie
- CZ Volitelně
- HU Választás szerint
- SK Alternativne
- NO Optionel
- SI Po izbor
- GR Προαιρετικά
- TR Opsiyonel



- DE Bauteile trocknen lassen.
- GB Allow the parts to dry.
- FR Laisser sécher les pièces.
- NL Ouderdelen laten drogen.
- IT Lasciare asciugare i componenti.
- ES Dejar secar las piezas.
- PT Deixar as peças secar.
- DK Lad delene tørre.
- NO Tørk komponenter.
- SE Låt komponenterna torka.
- FI Anna rakenneosien kuivua.
- RU Дайте деталям высохнуть.
- PL Pozostawić elementy konstrukcji do wyschnięcia.
- CZ Nechte díly uschnout.
- HU Hagyja megszáradni az alkatrészeket.
- SK Konštrukčné diely nechajte vyschnúť.
- NO Låsafti componentele să se usuce.
- SI Osušite sestavne dele.
- GR Αφήστε τα μέρη να στεγνώσουν.
- TR Yarı parçalarını kurumaya bırakın.



- DE Mit Klebeband fixieren.
- GB Attach with adhesive tape.
- FR Fixer à l'aide de ruban adhésif.
- NL Met plakband vastzetten.
- IT Fissare con nastro adesivo.
- ES Fijar con cinta adhesiva.
- PT Fixar com fita adesiva.
- DK Fastgør med tape.
- NO Fest med tape.
- SE Fixera med tejp.
- FI Kiinnittää liimanauhalla.
- RU Зафиксировать липкой лентой.
- PL Przymocować za pomocą taśmy samoprzylepnej.
- CZ Připevněte lepicí páskou.
- HU Rögzítse ragasztószalaggal.
- SK Fixujte lepiacou páskou.
- NO Fixați cu bandă adezivă.
- SI Fiksirajte s triskom.
- GR Πριτρίдите з лепилим траком.
- TR Yapıştırma bandı ile sabitleyin.



- DE Linke Seite
- GB Left side
- FR Côté gauche
- NL Linkerkant
- IT Lato sinistro
- ES Lado izquierdo
- PT Lado esquerdo
- DK Venstre side
- NO Venstre side
- SE Vänsra sida
- FI Vasen puoli
- RU Левая сторона
- PL Lewa strona
- CZ Levá strana
- HU Bal oldal
- SK Ľavá strana
- NO Latura stângă
- SI Leva strana
- GR Αριστερή πλευρά
- TR Sol taraf



- DE Rechte Seite
- GB Right side
- FR Côté droit
- NL Rechterkant
- IT Lato destro
- ES Lado derecho
- PT Lado direito
- DK Højre side
- NO Høyre side
- SE Högra sida
- FI Oikea puoli
- RU Правая сторона
- PL Prawa strona
- CZ Pravá strana
- HU Jobb oldal
- SK Pravá strana
- NO Latura dreaptă
- SI Desna stran
- GR Δεξιά πλευρά
- TR Sağ taraf



- DE Mit einem Messer abtrennen.
- GB Detach with knife.
- FR Détacher au couteau.
- NL Met een mesje afsnijden.
- IT Separare con un coltello.
- ES Separar con cuchillo.
- PT Separar com uma faca.
- DK Skær af med en kniv.
- NO Separer med kniv.
- SE Skall skiljas av med en kniv.
- FI Erota veitsellä.
- RU Отделить ножом.
- PL Oddzielić za pomocą noża.
- CZ Oddělte nožem.
- HU Válassza le késsel.
- SK Oddelte nožom.
- NO Desprindeți cu un cuțit.
- SI Odkljunite s nož.
- GR Αφαιρέστε με ένα μαχαίρι.
- TR Bir bıçak ile kesin.



- DE Entfernen
- GB Remove
- FR Détacher
- NL Verwijderen
- IT Rimuovere
- ES Eliminar
- PT Remover
- DK Fjern
- NO Fjerne
- SE Ta bort
- FI Poista
- RU Удалить
- PL Usunąć
- CZ Odstranit
- HU Eltávolítani
- SK Odstráňte
- NO Indepărtați
- SI Odstranite
- GR Αφαιρέστε
- TR Çıkar



- DE Chromteile
- GB Chrome parts
- FR Pièces chromées
- NL Chrom onderdelen
- IT Parti cromate
- ES Piezas cromadas
- PT Peças de cromo
- DK Forkromede dele
- NO Kromdeler
- SE Kromdetaljer
- FI Kromiosat
- RU Хромированные детали
- PL Części chromowane
- CZ Chromované díly
- HU Krom alkatrészek
- SK Chromované diely
- NO Piese cromate
- SI Kromovi deli
- GR Χρομωμένα μέρη
- TR Krom parçalar



- DE Klarsichtteile
- GB Clear parts
- FR Pièces transparentes
- NL Transparente onderdelen
- IT Parti trasparenti
- ES Piezas transparentes
- PT Peças transparentes
- DK Klare dele
- NO Klare deler
- SE Genomsiktliga detaljer
- FI Läpinäkyvät osat
- RU Прозрачные детали
- PL Przejrzyste części
- CZ Průhledné díly
- HU Átlátszó alkatrészek
- SK Číre diely
- NO Piese transparente
- SI Prozorni deli
- GR Διαφανή μέρη
- TR Şeffaf parçalar



- DE Gleichen Vorgang auf der gegenüberliegenden Seite wiederholen.
- GB Repeat same procedure on opposite side.
- FR Opérer de la même façon sur l'autre face.
- NL Dezelfde handeling herhalen aan de tegenoverliggende kant.
- IT Ripetere il procedimento dall'altra parte.
- ES Repetir el mismo procedimiento en el lado contrario.
- PT Repetir alguns procedimentos no lado oposto.
- DK Gentag proceduren på den modstående side.
- NO Gjenta samme forløp på motliggende side.
- SE Upprepa samma process på motsatta sidan.
- FI Toista menettely vastakkaisella puolella.
- RU Повторить такие же действия на противоположной стороне.
- PL Powtórzć te same czynności po przeciwnej stronie.
- CZ Stejný postup opakujte na protilehlé straně.
- HU Ismételj meg a műveletet az ellentétes oldalon.
- SK Rovnaký postup zopakujte na protilahlej strane.
- NO Repetați același procedeu pe latura opusă.
- SI Povtorite същите стъпки на срещуположната страна.
- GR Επανάλαβετε την ίδια διαδικασία στην αντίθετη πλευρά.
- TR Aynı işlem adimlarını diğer tarafta da uygulayın.



- DE Abziehbild in Wasser einweichen und anbringen.
- GB Soak and apply decals.
- FR Mouiller et appliquer les décalcomanies.
- NL Transfer in water even laten weken en aanbrengen.
- IT Immergere la decalcomania nell'acqua e applicarla.
- ES Mojar y aplicar calcomanías.
- PT Amolecer o decalque em água e aplicar.
- DK Gør overførselsbilledet vådt og sæt det på.
- NO Myk opp avtrekkingsbildet i vann og sett på.
- SE Blötlägg dekalen i vatten och sätt på den.
- FI Pehmitä siirtokuvaa vedessä ja siirrä paikalleen.
- RU Опустите переводную картинку в воду и нанесите её.
- PL Namoczyc kalkomanie w wodzie i przykleic.
- CZ Nechte obtisk odmočit ve vodě a přilepte.
- HU Merítse vízbe és helyezze fel a matricát.
- SK Obltačkový obrázok namočte do vody a priložte na plochu.
- NO Inmuiați abțibildul în apă și aplicați-l.
- GR Ποτοποιετε βαδενγκάτα във вода и я поставяте.
- SI Prelepnico namakajte v vodi. In namestite
- GR Μουσκεψτε σε νερό και τοποθετήστε τις χαλκομανίες.
- TR Çıktmayı suda yumuşatın ve takın.



- DE Papierbild ausschneiden und kleben.
- GB Cut out paper picture and glue.
- FR Découper la photo et la coller.
- NL Papiertekening uitknippen en lijmen.
- IT Ritagliare l'immagine di carta e incollarla.
- ES Recortar la imagen de papel y pegar.
- PT Recortar a imagem de papel e colar.
- DK Klip papirbilledet ud og lim det.
- NO Klippe ut papirbilde og lime.
- SE Klipp ut och limma pappersbild.
- FI Leikkaa ja liimaa paperikuva.
- RU Вырезать и приклеить бумажную картинку.
- PL Wyciąć papierowy obrazek i przykleić.
- CZ Vystřihněte papírový obrázek a nalepte.
- HU Vágja ki és ragassza rá a papírképet.
- SK Vystrihnite papierový obrázok a nalepte.
- RO Decupați imaginea pe hârtie și lipiți-o.
- BG Изрежете и залепете хартиената картинка.
- SI Izrežite papirno sliko in prilepite.
- GR Κόψτε τη χαρτινή εικόνα και κολλήστε τη.
- TR Kağıt resmi kesin ve yapıştırın.



- DE Zur Anbringung der Chromteile empfohlen.
- GB Recommended for attaching the chrome parts.
- FR Conseillé pour le montage des pièces chromées.
- NL Aanbevolen voor montereren chromdelen.
- IT Consigliato per applicare le parti cromate.
- ES Recomendado para la fijación de piezas de cromo.
- PT Recomendado para a aplicação das peças em cromo.
- DK Anbefales til placering af kromdelene.
- NO Anbefales til montering av kromdeler.
- SE Rekommenderad för montering av kromdetaljerna.
- FI Suositellaan kromiosien siirtämiseen.
- RU Рекомендуется для крепления хромированных деталей.
- PL Zalecane do mocowania elementów chromowanych.
- CZ Doporučujeme umístění chromových dílů.
- HU A krom darabok felhelyezéséhez ajánlott.
- SK Odporúčame k umiestneniu chrómových dielov.
- RO Recomandat pentru atașarea pieselor din crom.
- BG Препоръчва се за поставяне на хромови части.
- SI Pri nameščanju kromiranih delov priporočamo.
- GR Συνιστάται για την τοποθέτηση των εξαρτημάτων χρωμίου.
- TR Krom parçaların yerleştirilmesi için önerilir.



- DE Zur Anbringung der Abziehbilder empfohlen.
- GB Recommended for affixing the decals.
- FR Recommandé pour l'application des décalcomanies.
- NL Aanbevolen voor het aanbrengen van de transfers.
- IT Raccomandato per l'applicazione delle decalcomanie.
- ES Recomendado para fijar bien las calcomanías.
- PT Recomendado para a fixação dos autocolantes.
- DK Anbefales til anbringelse af overføringsbillederne.
- NO Anbefales til å feste avtreksbilder.
- SE Rekommenderad för montering av klistredekalerna.
- FI Suositellaan siirtokuvien siirtämiseen.
- RU Рекомендуется для нанесения переводных картинок.
- PL Zalecane do przyklejenia kalkomanii.
- CZ Doporučujeme k umístění obtiskovacích obrázků.
- HU A matrica felhelyezéséhez ajánlható.
- SK Odporúčame sa pre umiestnenie obtlačkového obrázku.
- RO Recomandat pentru aplicarea obtăciturilor.
- BG Препоръчва се за поставяне на ваденки.
- SI Pri nameščanju nalepnice priporočamo.
- GR Συνιστάται για την τοποθέτηση των χαλκομανιών.
- TR Çikartmaların takılması için önerilir.



- DE Zur Anbringung der Klarteile empfohlen.
- GB Recommended to fix clear parts.
- FR Recommandé pour fixer les pièces transparentes.
- NL Aanbevolen voor het aanbrengen van transparante delen.
- IT Raccomandato per l'applicazione delle parti trasparenti.
- ES Recomendado para fijar las piezas transparentes.
- PT Recomendado para a aplicação das peças transparentes.
- DK Anbefales til anbringelse af de klare dele.
- NO Anbefales til å feste klare deler.
- SE Rekommenderad för montering av de genomskinliga detaljerna.
- FI Suositellaan läpinäkyvien osien siirtämiseen.
- RU Рекомендуется для крепления прозрачных деталей.
- PL Zalecane do przyklejenia przezroczystych części.
- CZ Doporučujeme k umístění průhledných dílů.
- HU Az átlátszó darabok felhelyezéséhez ajánlható.
- SK Odporúčame sa pre umiestnenie čírych dielov.
- RO Recomandat pentru aplicarea pieselor transparente.
- BG Препоръчва се за поставяне на прозрачни части.
- SI Pri nameščanju prozornih delov priporočamo.
- GR Συνιστάται για την τοποθέτηση των διάφανων μερών.
- TR Şeffaf parçaların takılması için önerilir.



- DE Nicht enthalten
- GB Not included
- FR Non fourni
- NL Behoort niet tot de levering
- IT Non incluso
- ES No incluido
- PT Não incluído
- DK Medfølger ikke
- NO Ikke inkludert
- SE Ingår ej
- FI Ei sisällä
- RU Не содержится
- PL Nie wchodzi w zakres dostawy
- CZ Není obsazeno
- HU Nem tartalmazza
- SK Neobsahuje
- RO Nu este inclus
- BG Не се включва в комплекта
- SI Ni priloženo
- GR Δεν περιλαμβάνεται
- TR İçermiyor

Benötigte Farben / Required colours

- FR Peintures nécessaires
NL Benodigde kleuren
IT Colori necessari
ES Colores necesarios
PT Cores necessárias
DK Nødvendige farver
NO Nødvendige farger
SE Erforderliga färger
FI Tarvittavat värit
RU Необходимые краски
PL Potrzebne kolory
CZ Potřebné barvy
HU Szükséges színek
SK Požadované farby
RO Culori necesare
BG Необходими цветове
SI Potrebne barve
GR Απαιτούμενα χρώματα
TR Gerekli renkler

99

A

- DE Aluminium metallic
GB Aluminium metallic
FR Aluminium métallique
NL Aluminium metallic
IT Alluminio metallico
ES Aluminio metálico
PT Alumínio metálico
DK Aluminium metallisk
NO Aluminium metallic
SE Aluminium metallic
FI Alumiini metallinen
RU Алюминий металлический
PL Aluminium metaliczny
CZ Hliníková metalizovaný
HU Alumínium metál
SK Hliníková metaliza
RO Aluminiu metallic
BG Алюминий металик
SI Aluminijasta kovinska
GR Αλουμίνιο μεταλλικό
TR Alüminyum grisi metalik

302

B

- DE Schwarz seidenmatt
GB Black silk matt
FR Noir satiné mat
NL Zwart zijdemat
IT Nero opaco satinato
ES Negro mate satinado
PT Preto mate sedoso
DK Sort silkematt
NO Sort silkematt
SE Svart sidenmatt
FI Musta silkkimatta
RU Чёрный шелковисто-матовый
PL Czarny jedwabiscie matowy
CZ Černá jemně matný
HU Fekete, fakóselymes
SK Čierna hodvábne matný
RO Negru satinat
BG Черно коприненоматово
SI Črna svilenlo-mat
GR Μαύρο σατινέ
TR Siyah ipeksi mat

90

C

- DE Silber metallic
GB Silver metallic
FR Argent métallique
NL Zilver metallic
IT Argento metallico
ES Plata metálico
PT Prata metálico
DK Sølv metallisk
NO Sølv metallic
SE Silver metallic
FI Hopea metallinen
RU Серебрянный металлик
PL Srebrny metaliczny
CZ Stříbrná metalizovaný
HU Ezüstmetál
SK Strieborná metaliza
RO Argintiu metallic
BG Сребро коприненоматово
SI Srebrna kovinska
GR Ασημί μεταλλικό
TR Gümüş rengi metalik

09

D

- DE Anthrazit matt
GB Anthracite matt
FR Anthracite mat
NL Antraciet mat
IT Antracite opaco
ES Antracita mate
PT Antracite mate
DK Antracitgrå mat
NO Antrasitt matt
SE Antracitgrå matt
FI Antrasiitinharmaa matta
RU Антрацит матовый
PL Antracyt matowy
CZ Antracitová šedá matný
HU Antracit, fénytelen
SK Čierna uhľová matný
RO Antracit mat
BG Антрацит матово
SI Antracit mat
GR Γκρι ανθρακί ματ
TR Antrazit mat

91

E

- DE Eisen metallic
GB Iron metallic
FR Fer métallique
NL IJzer metallic
IT Ferro metallico
ES Acero metálico
PT Aço metálico
DK Stål metallisk
NO Jern metallic
SE Stål metallic
FI Teräs metallinen
RU Сталь металлик
PL Grafic metaliczny
CZ Ocelová metalizovaný
HU Acélmetál
SK Ocelová metaliza
RO Fier metallic
BG Желязо металик
SI Železna kovinska
GR Χρώμα σιδήρου μεταλλικό
TR Metalik metalik

52

F

- DE Blau glänzend
GB Blue gloss
FR Bleu brillant
NL Blauw glanzend
IT Blu lucido
ES Azul brillante
PT Azul brilhante
DK Blå blank
NO Blå glansende
SE Blå blank
FI Sininen kiiltävä
RU Синий глянцевый
PL Niebieski blyszczący
CZ Modrá lesklý
HU Kék, fényes
SK Modrá lesklý
RO Albastru strălucitor
BG Синьо гланцово
SI Modra sijoča
GR Μπλε γυαλιστερό
TR Mavi parlak

95%

12

G

30

5%

- DE Gelb glänzend
GB Yellow gloss
FR Jaune brillant
NL Geel glanzend
IT Giallo lucido
ES Amarillo brillante
PT Amarelo brilhante
DK Gul blank
NO Gul glansende
SE Gul blank
FI Keltainen kiiltävä
RU Жёлтый глянцевый
PL Żółty blyszczący
CZ Žlutá lesklý
HU Sárga, fényes
SK Žltá lesklý
RO Galben strălucitor
BG Жълто гланцово
SI Rumena sijoča
GR Κίτρινο γυαλιστερό
TR Sarı parlak

- DE Orange glänzend
GB Orange gloss
FR Orange brillant
NL Oranje glanzend
IT Arancio lucido
ES Naranja brillante
PT Laranja brilhante
DK Oranjerå blank
NO Oransje glansende
SE Orange blank
FI Oranssi kiiltävä
RU Оранжевый глянцевый
PL Pomarańczowy blyszczący
CZ Oranžová lesklý
HU Narancs, fényes
SK Oranžová lesklý
RO Oranj strălucitor
BG Оранжево гланцово
SI Oranžna sijoča
GR Πορτοκαλί γυαλιστερό
TR Turuncu parlak

301

H

- DE Weiß seidenmatt
GB White silk matt
FR Blanc satiné mat
NL Wit zijdemat
IT Bianco opaco satinato
ES Blanco mate satinado
PT Branco mate sedoso
DK Hvid silkematt
NO Hvit silkematt
SE Vit sidenmatt
FI Valkoinen silkkimatta
RU Белый шелковисто-матовый
PL Biały jedwabiscie matowy
CZ Bílá jemně matný
HU Fehér, fakóselymes
SK Biela hodvábne matný
RO Alb satinat
BG Бяло коприненоматово
SI Bela svilenlo-mat
GR Άπρο σατινέ
TR Beyaz ipeksi mat

50%

302

I

378

50%

- DE Schwarz seidenmatt
GB Black silk matt
FR Noir satiné mat
NL Zwart zijdemat
IT Nero opaco satinato
ES Negro mate satinado
PT Preto mate sedoso
DK Sort silkematt
NO Sort silkematt
SE Svart sidenmatt
FI Musta silkkimatta
RU Чёрный шелковисто-матовый
PL Czarny jedwabiscie matowy
CZ Černá jemně matný
HU Fekete, fakóselymes
SK Čierna hodvábne matný
RO Negru satinat
BG Черно коприненоматово
SI Črna svilenlo-mat
GR Μαύρο σατινέ
TR Siyah ipeksi mat

- DE Dunkelgrau seidenmatt
GB Dark grey silk matt
FR Gris foncé satiné mat
NL Donkergrijs zijdemat
IT Grigio scuro opaco satinato
ES Gris oscuro mate satinado
PT Cinza escuro mate sedoso
DK Mørkegrå silkematt
NO Mørk grå silkematt
SE Mörkgrå sidenmatt
FI Tummanharmaa silkkimatta
RU Тёмно-серый шелковисто-матовый
PL Ciemnoszary jedwabiscie matowy
CZ Tmavá šedá jemně matný
HU Sötétzürke, fakóselymes
SK Tmavo sivá hodvábne matný
RO Gri-inchis satinat
BG Тъмносиво коприненоматово
SI Tmno-siva svilenlo-mat
GR Γκρι σκούρο σατινέ
TR Koyu gri ipeksi mat

78

J

- DE Panzergrau matt
GB Tank grey matt
FR Gris blindé mat
NL Tankgrijs mat
IT Grigio carro armato opaco
ES Gris tanque mate
PT Cinza tanque mate
DK Pansergrå mat
NO Pansergrå matt
SE Pansargrå matt
FI Tankinharmaa matta
RU Серый танк матовый
PL Szary głęboki matowy
CZ Pancéřová šedá matný
HU Páncélszürke, fénytelen
SK Tanková sivá matný
RO Gri-tanc mat
BG Танковосиво матово
SI Tankovsko-siva mat
GR Μολυβί σκούρο ματ
TR Tank yeşili mat

730

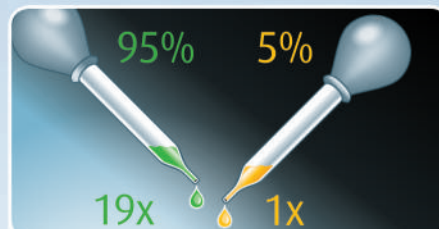
K

DE Orange klar
 GB Orange clear
 FR Orange clair
 NL Oranje helder
 IT Arancio chiaro
 ES Naranja claro
 PT Laranja transparente
 DK Orange klar
 NO Oransje klar
 SE Orange klar
 FI Oranssi kirkas
 RU Оранжевый прозрачный
 PL Pomarańczowy przezroczysty
 CZ Oranžová bezbarvá
 HU Narancs, világos
 SK Oranžová číry
 RO Oranj curat
 BG Оранжево бистро
 SI Oranžna čista
 GR Πορτοκαλί διάφανο
 TR Turuncu canlı

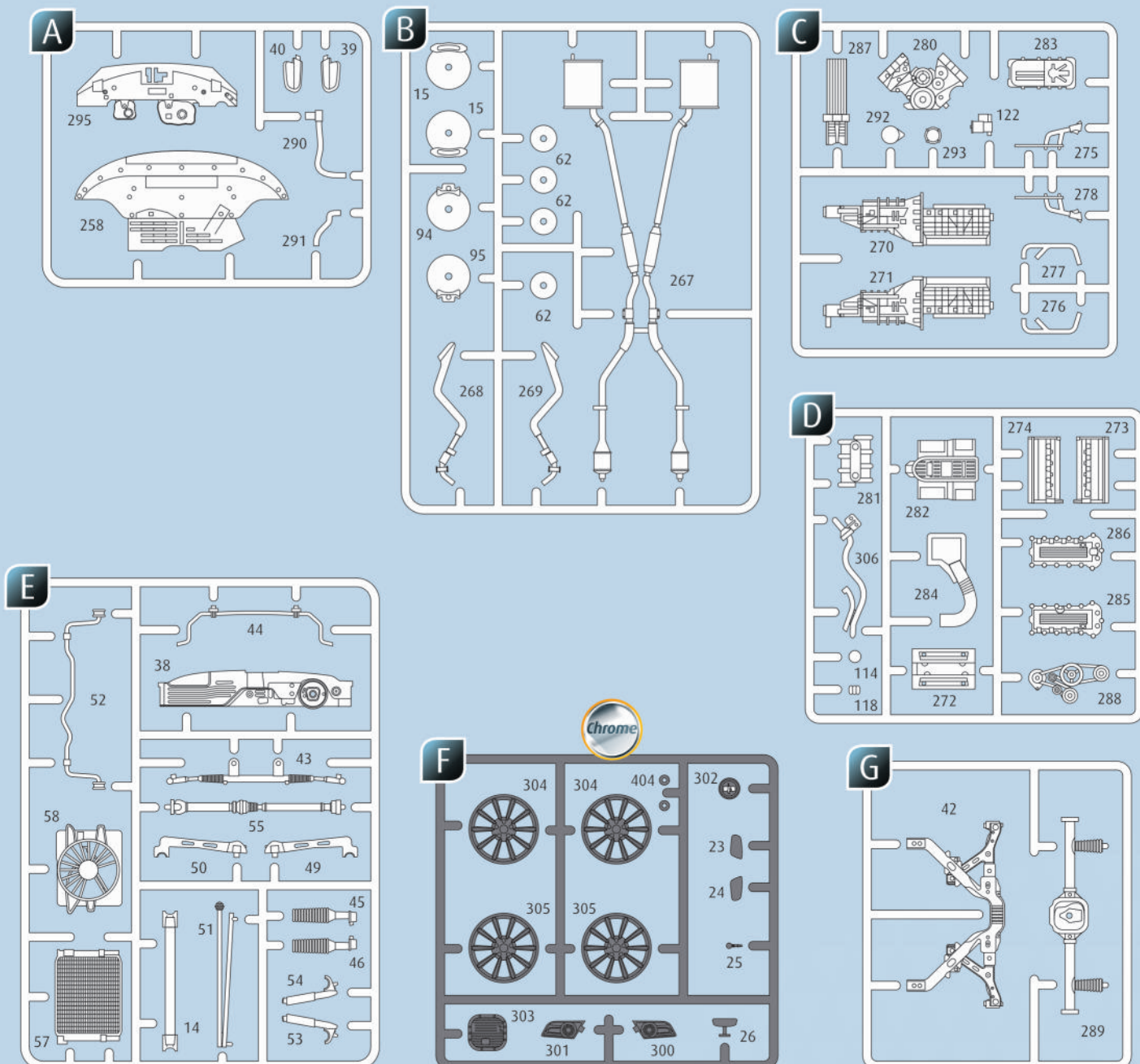
731

L

DE Rot klar
 GB Red clear
 FR Rouge clair
 NL Rood helder
 IT Rosso chiaro
 ES Rojo claro
 PT Vermelho transparente
 DK Rødbrun klar
 NO Rød klar
 SE Rødbrun klar
 FI Punainen kirkas
 RU Красный прозрачный
 PL Czerwony przezroczysty
 CZ Červená bezbarvá
 HU Piros, világos
 SK Červená číry
 RO Roșu curat
 BG Червено бистро
 SI Rdeča čista
 GR Κόκκινο διάφανο
 TR Kırmızı canlı



DE Beispiel: mischen
 GB Example: mixing
 FR Exemple: mélanger
 NL Voorbeeld: mengen
 IT Esempio: mescolare
 ES Ejemplo: mezcla
 PT Exemplo: misturar
 DK Eksempel: blanding
 NO Eksempel: blanding
 SE Exempel: blanda
 FI Esimerkki: sekoittaminen
 RU Пример: смешивание
 PL Przykład: mieszać
 CZ Příklad: míchat
 HU Példa: keverés
 SK Příklad: miešanie
 RO Exemplu: amestecare
 BG Пример: смесване
 SI Primer: mešanje
 GR Παράδειγμα: ανάμειξη
 TR Örnek: karıştırma



Ersatzteile benötigt?

Kein Problem. Einfach den Revell-Service mit Angabe von Artikel- und Teilenummer kontaktieren. Entweder unter service@revell.de oder Revell GmbH, Abteilung X, Henschelstr. 20-30, 32257 Bünde.*

*Wir bitten um Verständnis, dass eine Gewährleistung nur bei aktuellen Artikeln, die im Zeitraum der letzten 24 Monate erworben wurden, übernommen werden kann. Mit der Ersatzteil-Bestellung können Kosten z.B. für Verpackung und Versand entstehen. Ob diese Kosten anfallen wird im Vorfeld schriftlich durch unseren Service mitgeteilt. Das Angebot kann dann angenommen oder abgelehnt werden. Unfrei eingesandte Ersatzteil-Bestellungen werden von uns nicht angenommen! Dieser Direktservice gilt für die Länder Deutschland, Benelux, Österreich, Frankreich, Großbritannien. Ersatzteil-Bestellungen aus den übrigen Ländern werden über die jeweiligen Distributeure abgewickelt. Bitte kontaktieren Sie Ihren Händler.

Besoin de pièces de rechange ?

Il vous suffit de contacter le service Revell et d'indiquer la référence de l'article et de la pièce. Soit en écrivant par mail à service@revell.de (uniquement pour la France) ou par courrier à Revell GmbH, Département X, Henschelstr. 20-30, D-32257 Bünde.*

*La garantie s'applique pour les articles présents au catalogue et achetés au cours des 24 derniers mois. Merci de votre compréhension. La commande de pièces de rechange peut donner lieu à des frais supplémentaires, par ex. pour l'emballage et le port. Notre service client vous en informera au préalable par écrit. Vous pourrez accepter ou refuser le devis. Nous n'acceptons pas les commandes de pièces de rechange envoyées sans affranchissement ! Ce service direct est valable pour les pays suivants : Allemagne, Benelux, Autriche, France, Grande-Bretagne. Les commandes de pièces en provenance d'autres pays sont traitées par les distributeurs correspondants. Veuillez contacter votre revendeur.

Need spare parts?

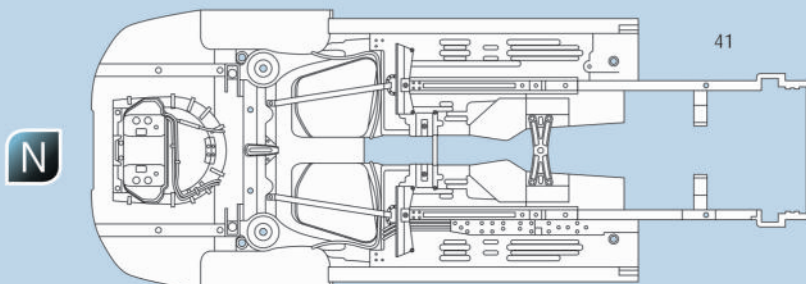
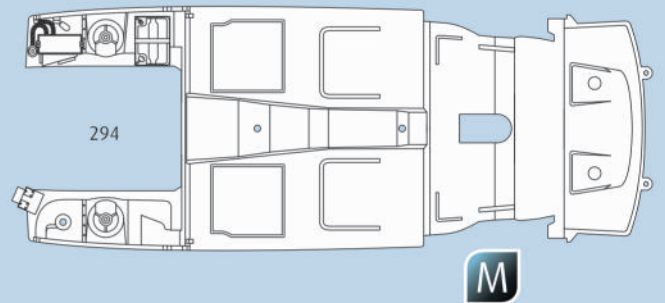
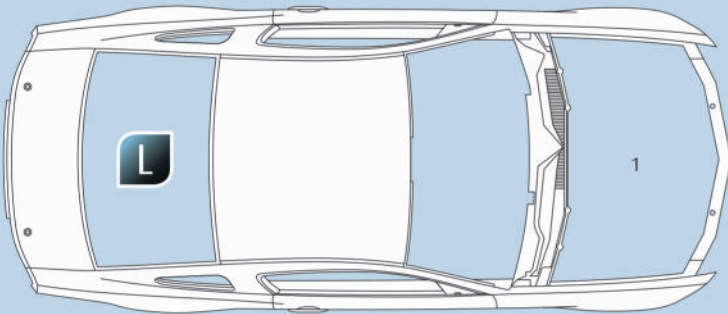
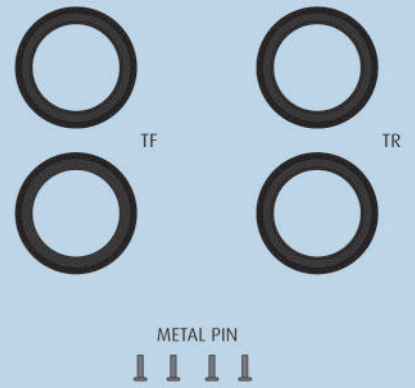
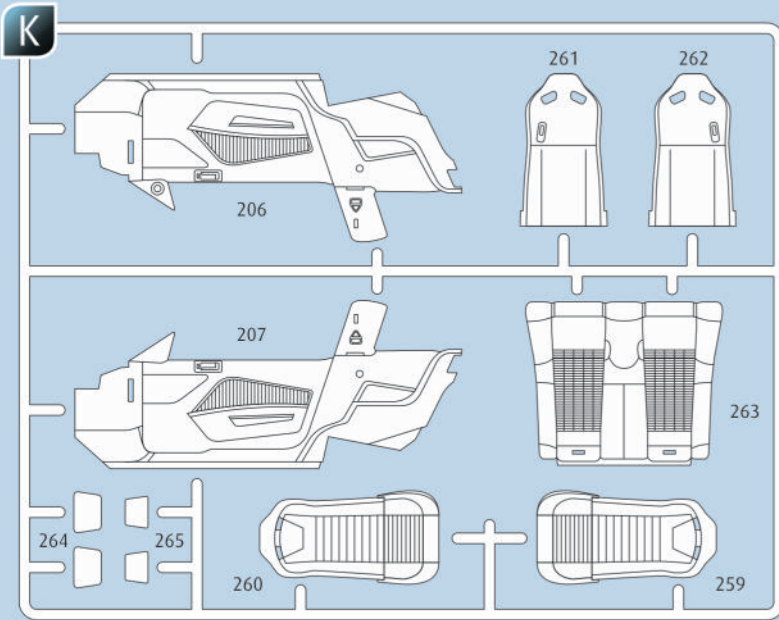
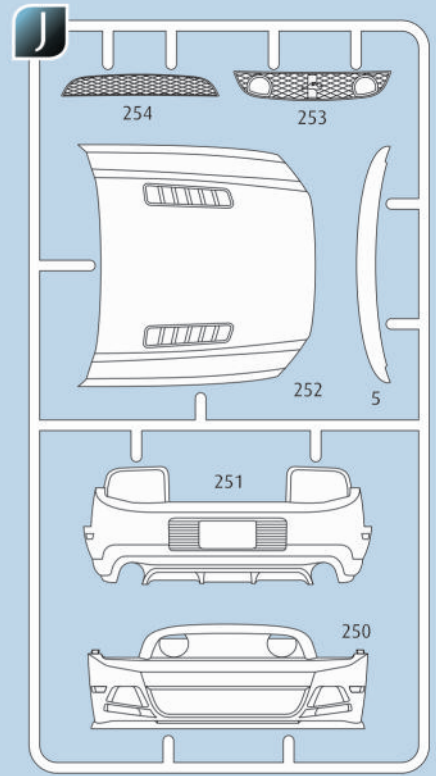
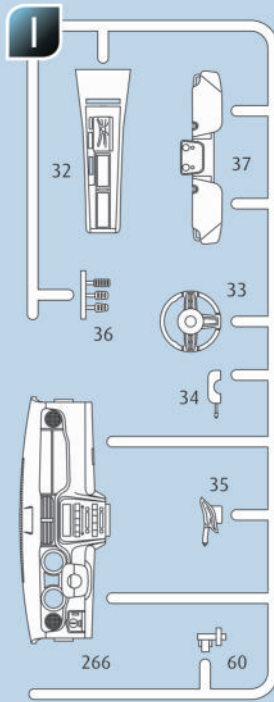
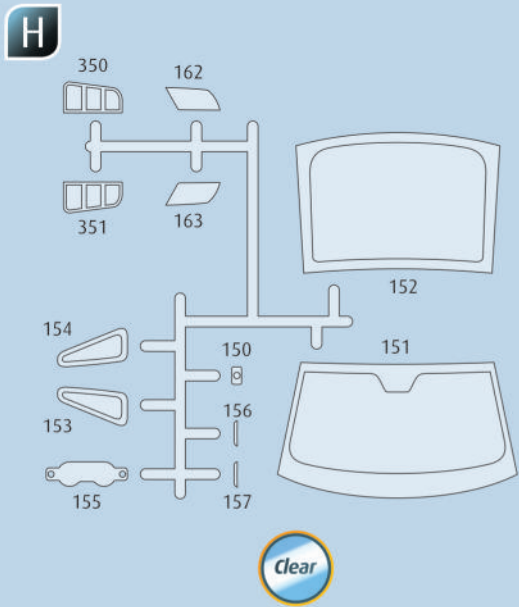
No problem. Contact Revell Service with the item number and part numbers you need: service@revell.de or Revell GmbH, Unit 10, Old Airfield Industrial Estate, Cheddington Lane, Tring, Herts, HP23 4QR, Great Britain.*

*We request your understanding that a warranty can only be accepted for current articles which have been purchased in the last 24 months. Orders for spare parts may also be subject to costs for packaging and shipping. You will be notified in advance by our Service department if such costs are incurred. The offer can then be accepted or rejected. We will not be able to process any postal requests unless correct postage has been applied to mailing! This direct service applies to the countries: Germany, Benelux, Austria, France, and the United Kingdom. Spare part orders from other countries are processed by the local distributors. Please contact your dealer.

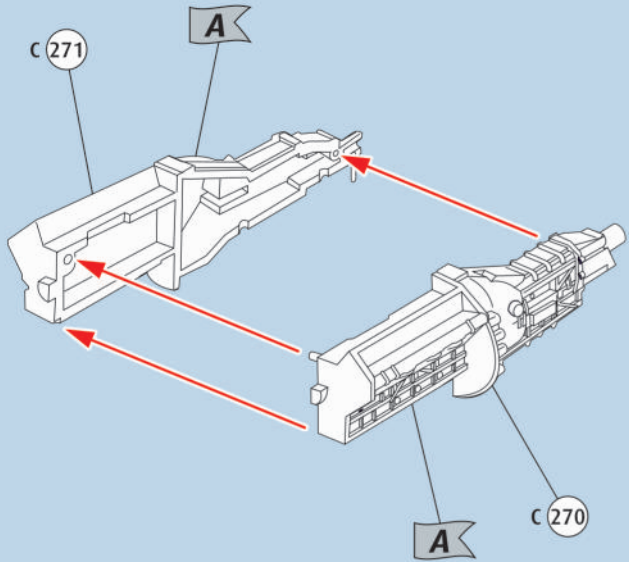
Hebt u reserveonderdelen nodig?

Geen probleem! Neem eenvoudig contact op met de klantenservice van Revell en geef ons het artikel- en onderdeelnummer door. U kunt ons bereiken op service@revell.de of per post: Revell GmbH, Afdeling X, Henschelstr. 20-30, 32257 Bünde.*

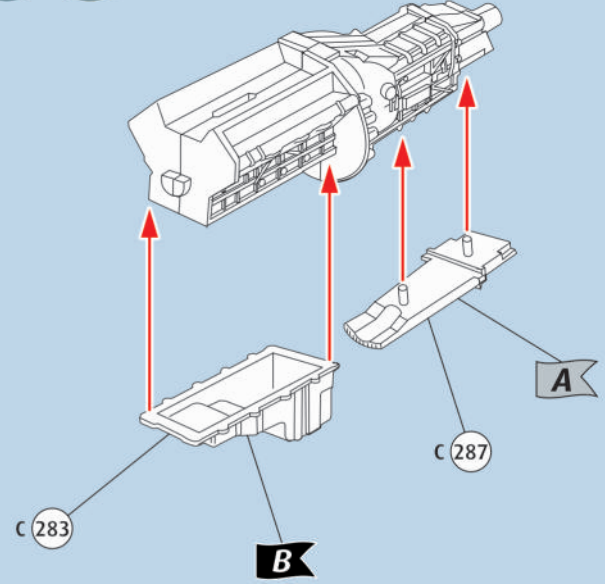
*Wij vragen uw begrip voor de omstandigheid, dat er alleen garantie kan worden geboden voor actuele artikelen, die in de afgelopen 24 maanden zijn gekocht. Met het bestellen van reserveonderdelen kunnen kosten gemoeid zijn, bijv. voor verpakking en verzending. U wordt vooraf schriftelijk door onze klantenservice op de hoogte gesteld als er kosten zouden ontstaan. Het aanbod kan dan worden aangenomen of afgewezen. Wij nemen geen ongefrankeerde bestellingen van reserveonderdelen aan! Deze rechtstreekse service wordt verleend in de landen Duitsland, de Benelux, Oostenrijk, Frankrijk en Groot-Brittannië. Bestellingen van reserveonderdelen in de overige landen worden afgewikkeld via de betreffende distributeurs. Neem hiervoor contact op met uw verkoper.



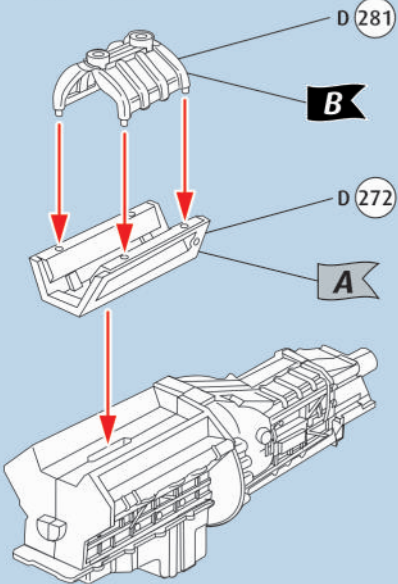
1  



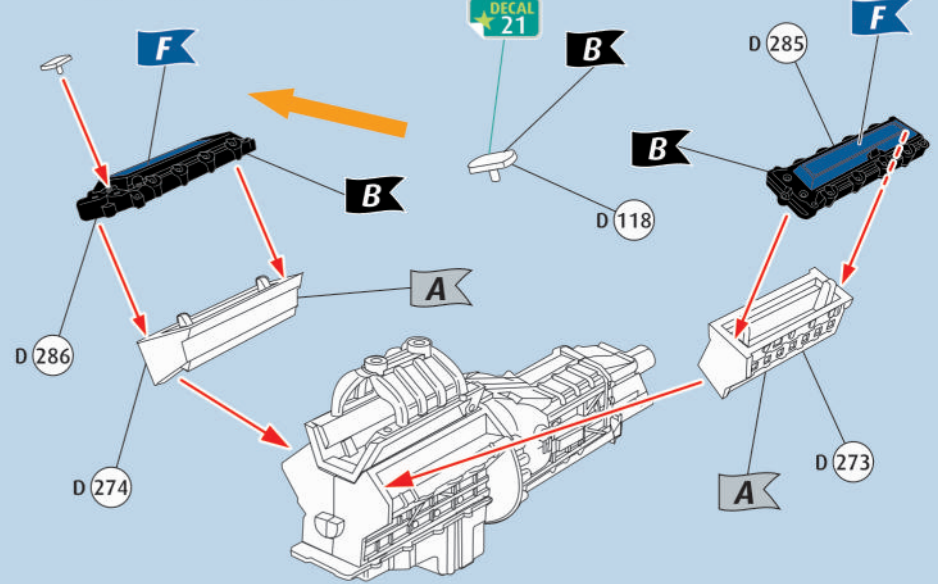
2  



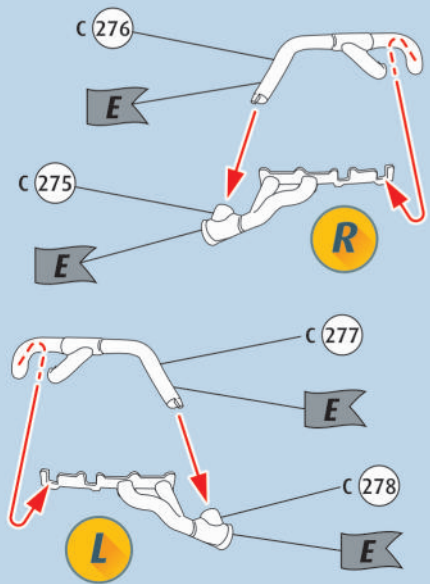
3  



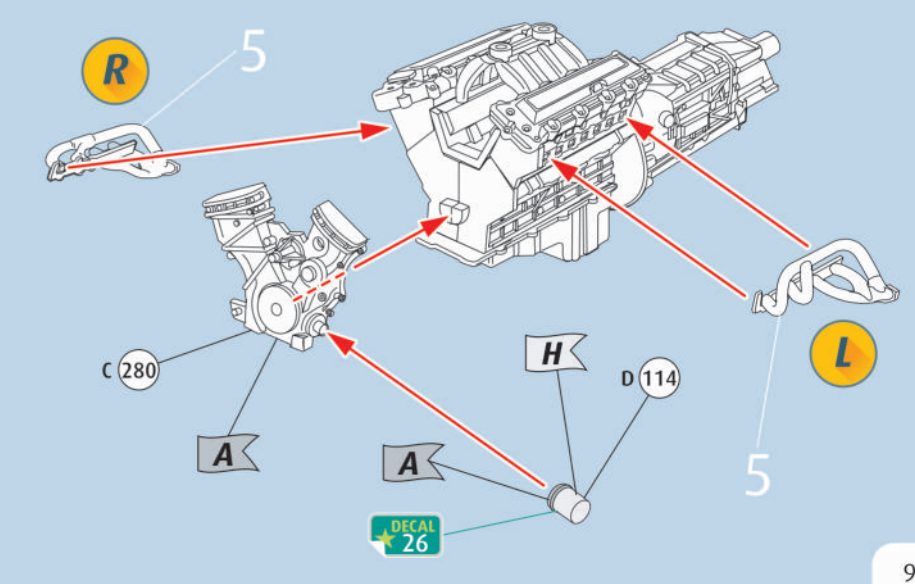
4    



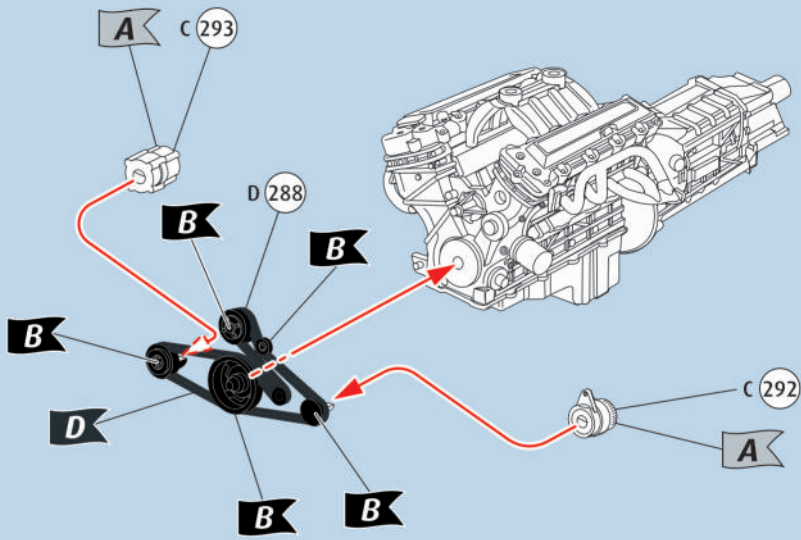
5  



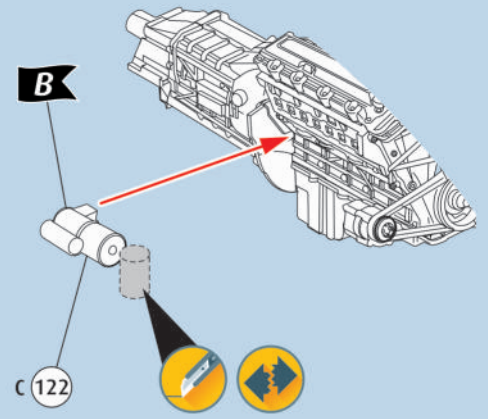
6    



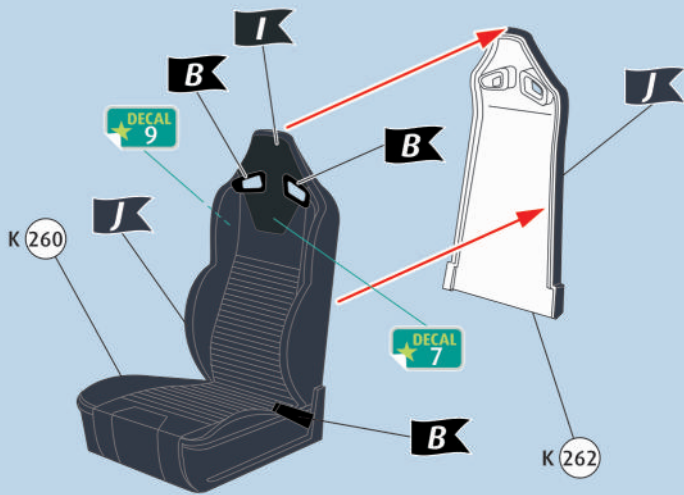
7



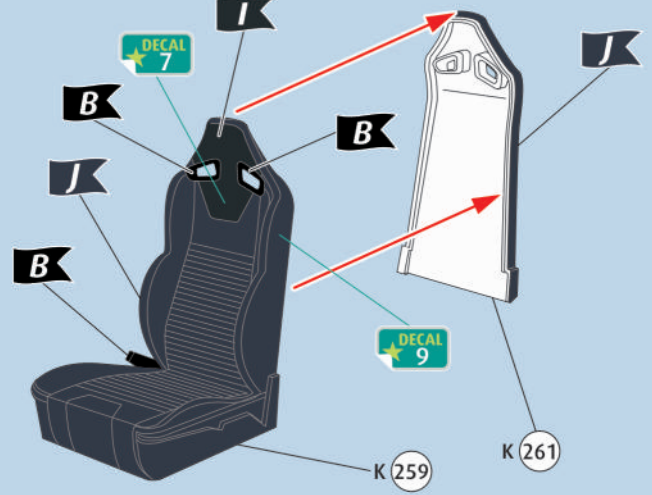
8



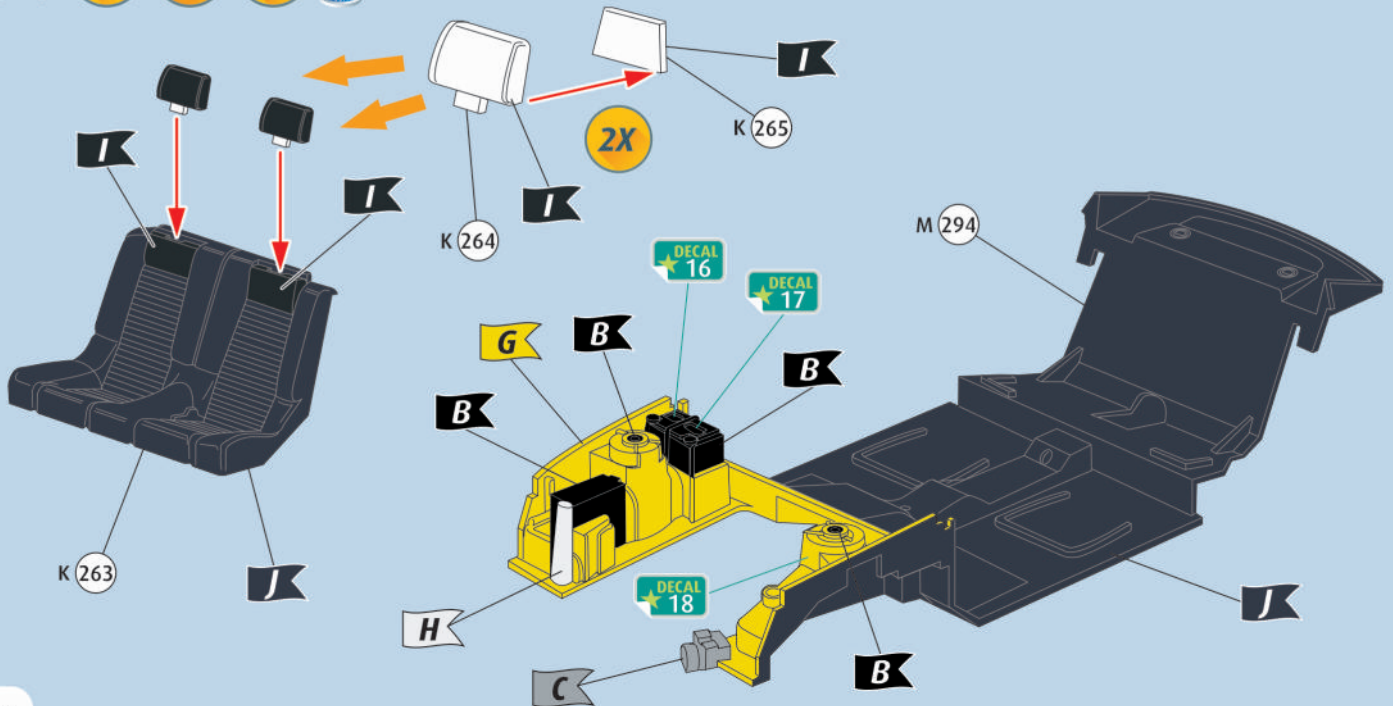
9



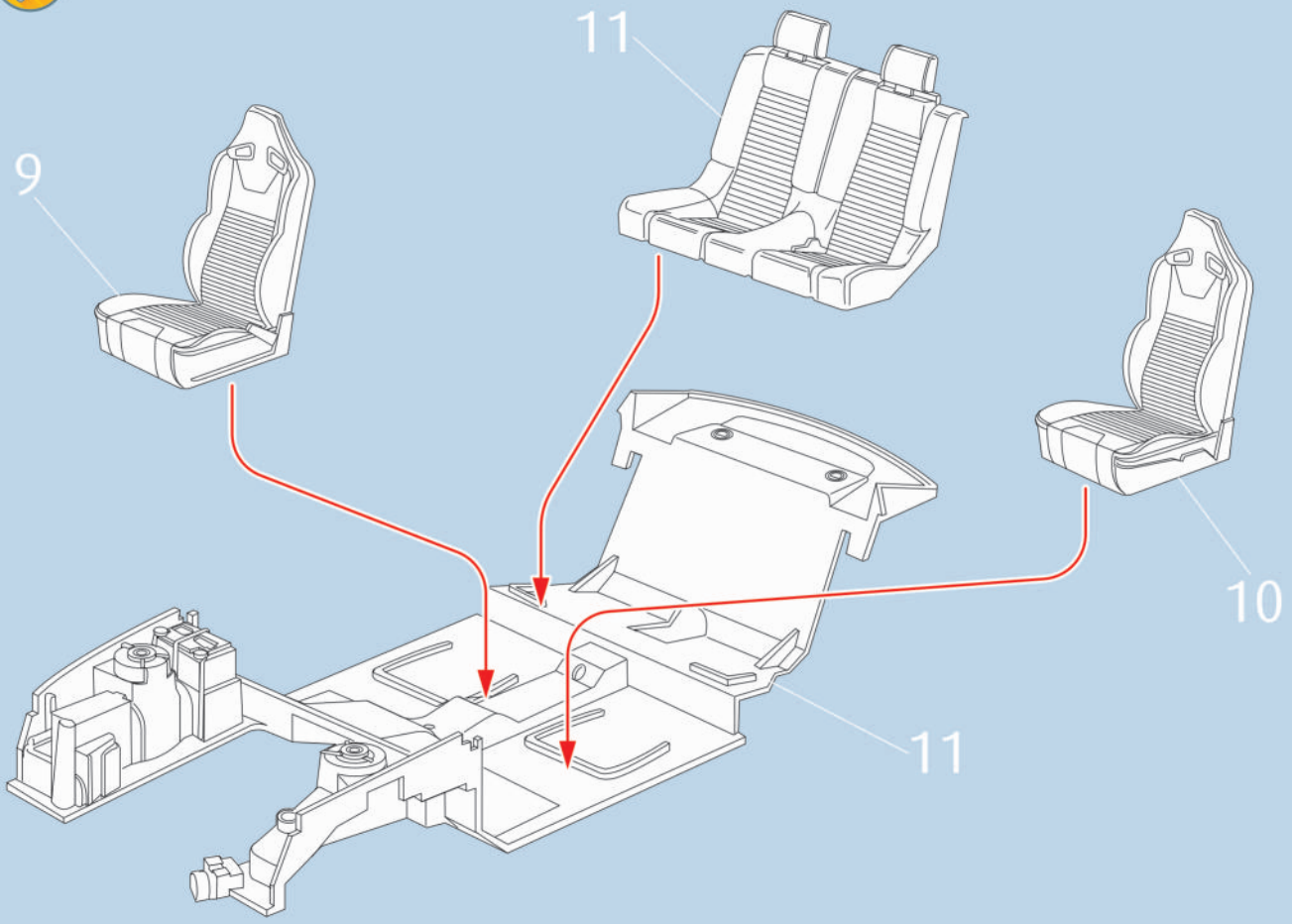
10



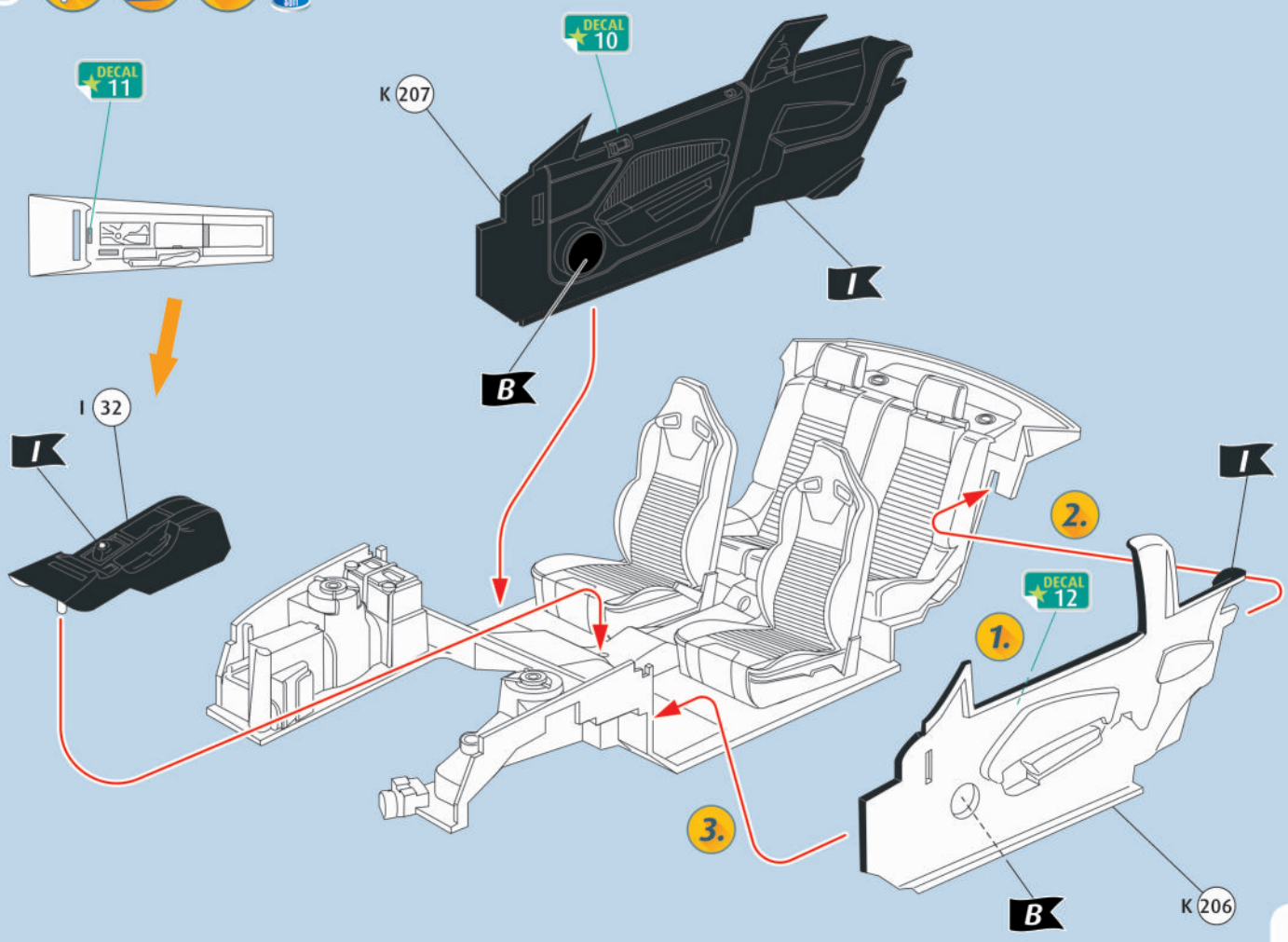
11



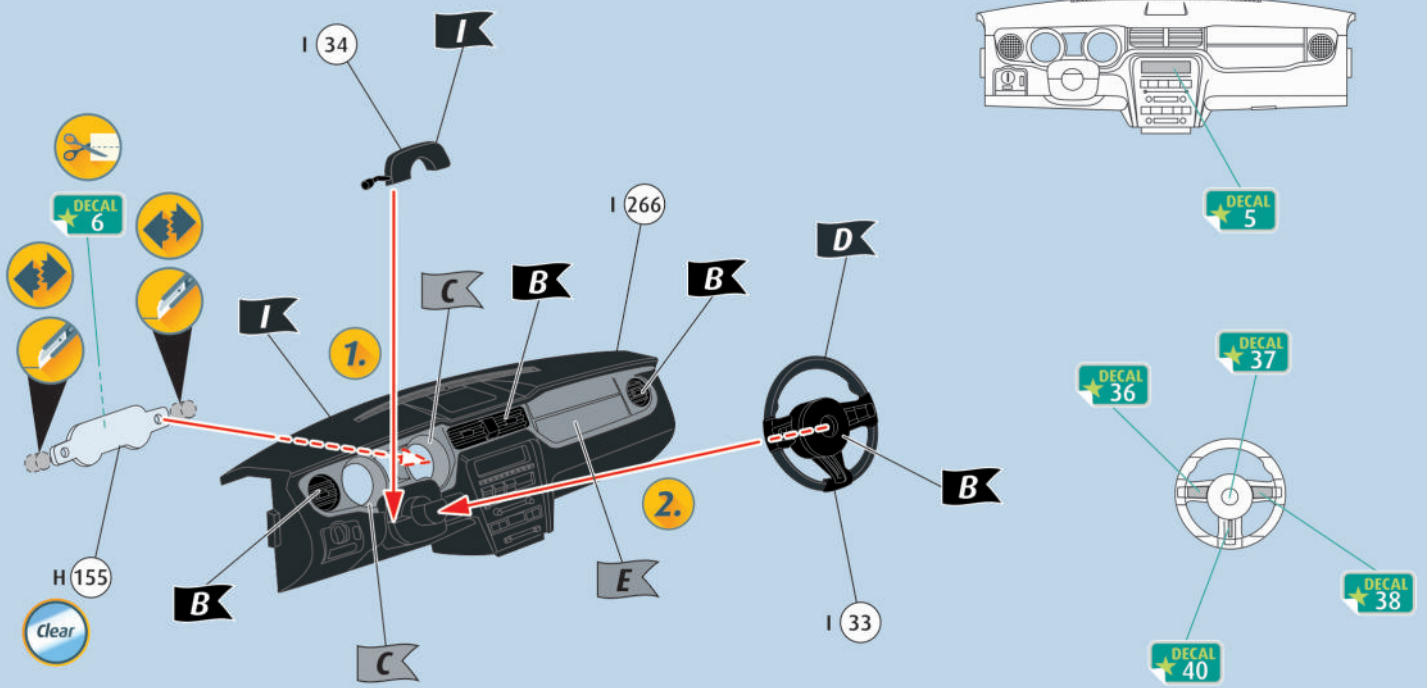
12



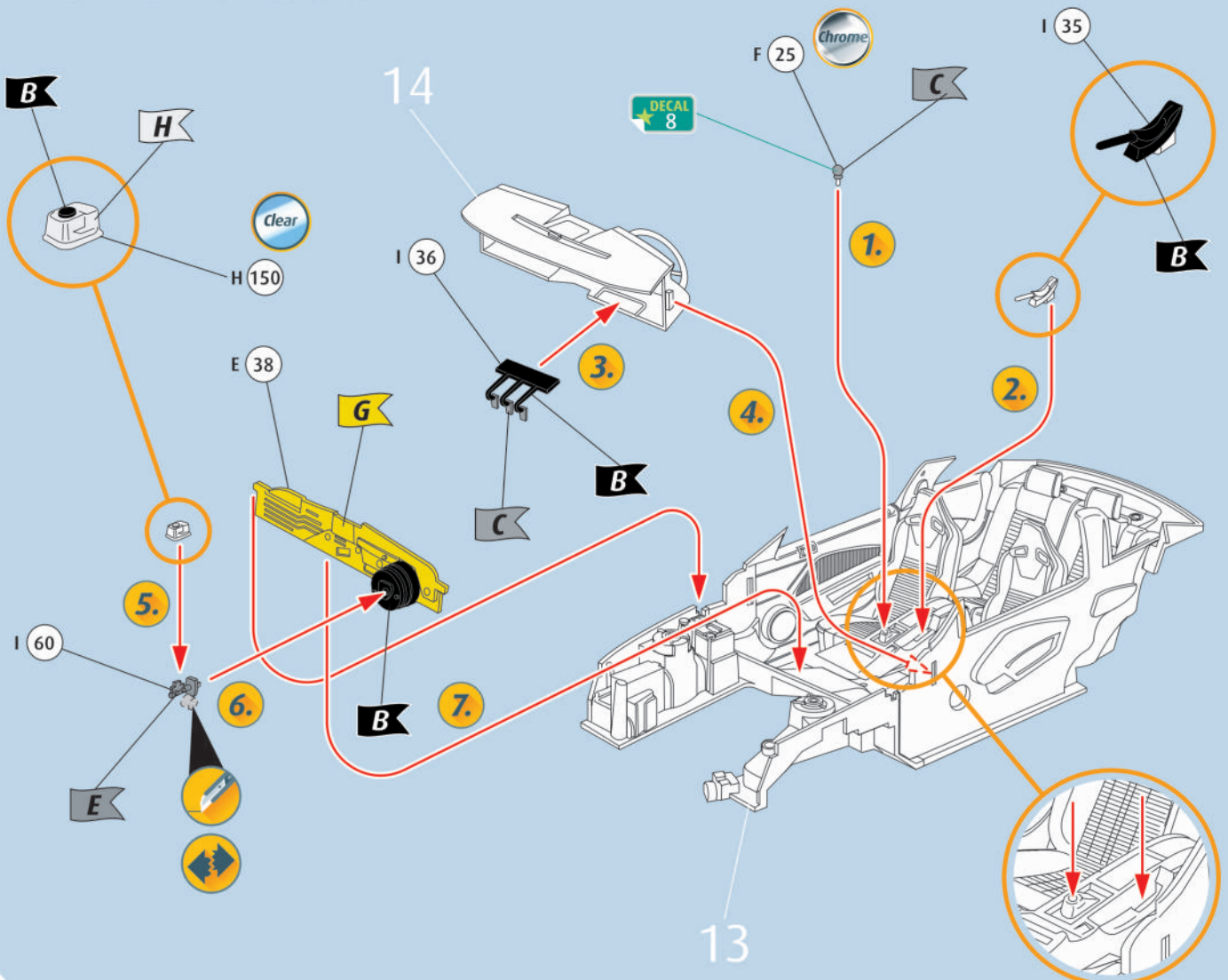
13



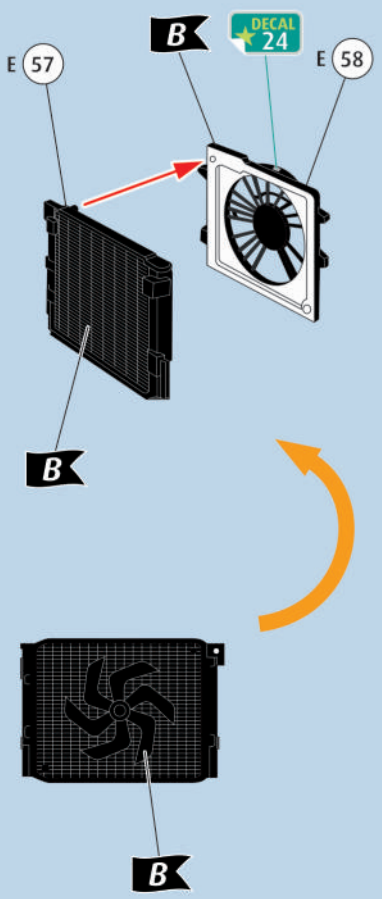
14



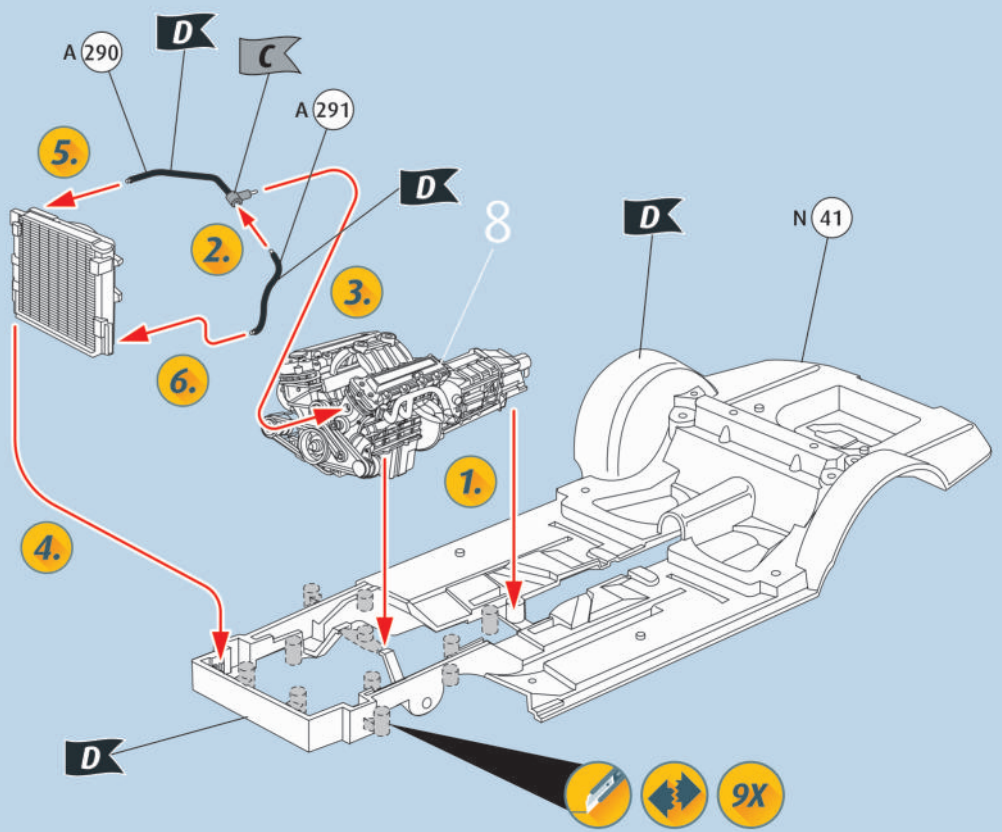
15



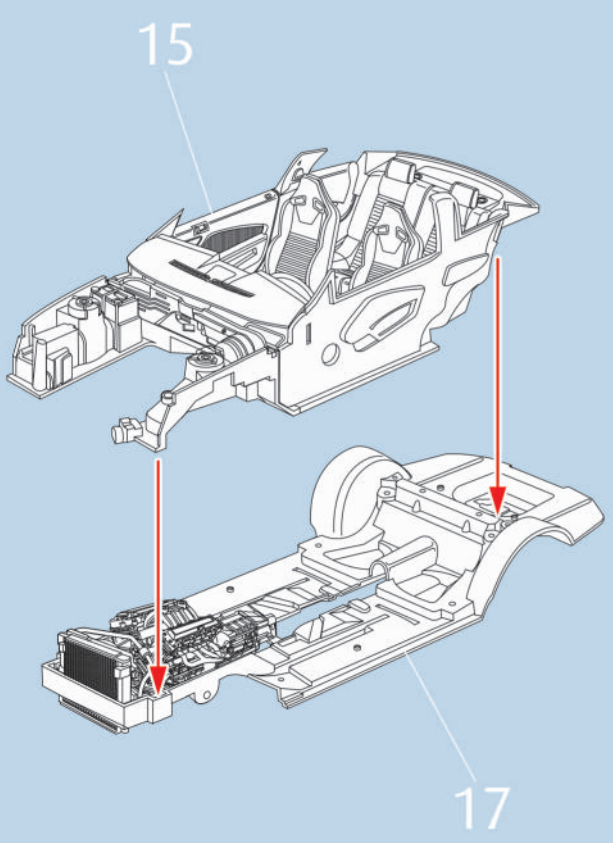
16



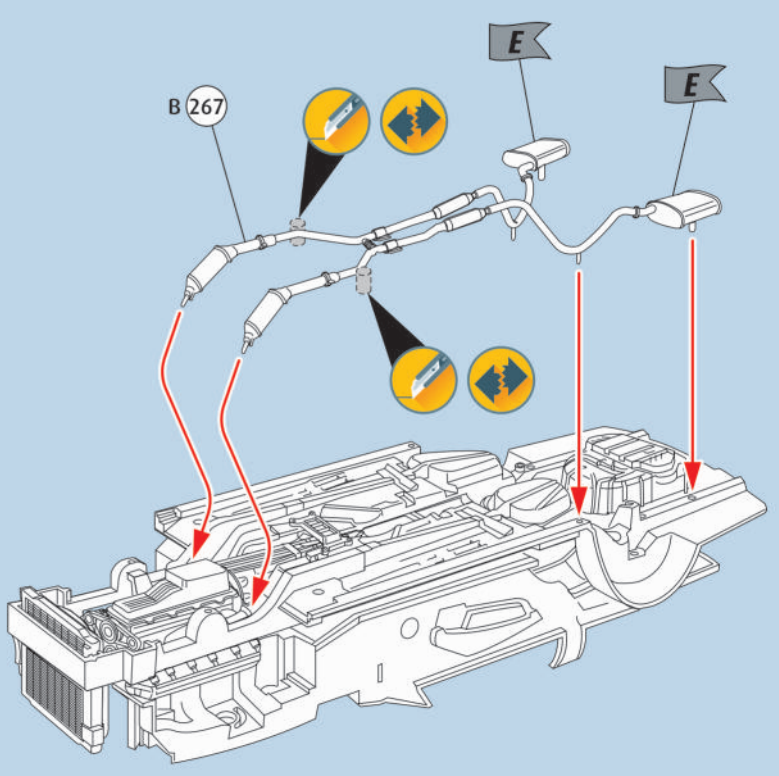
17

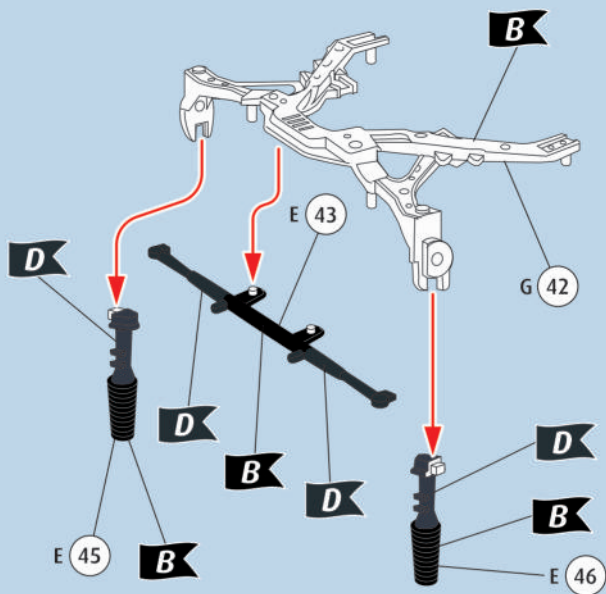
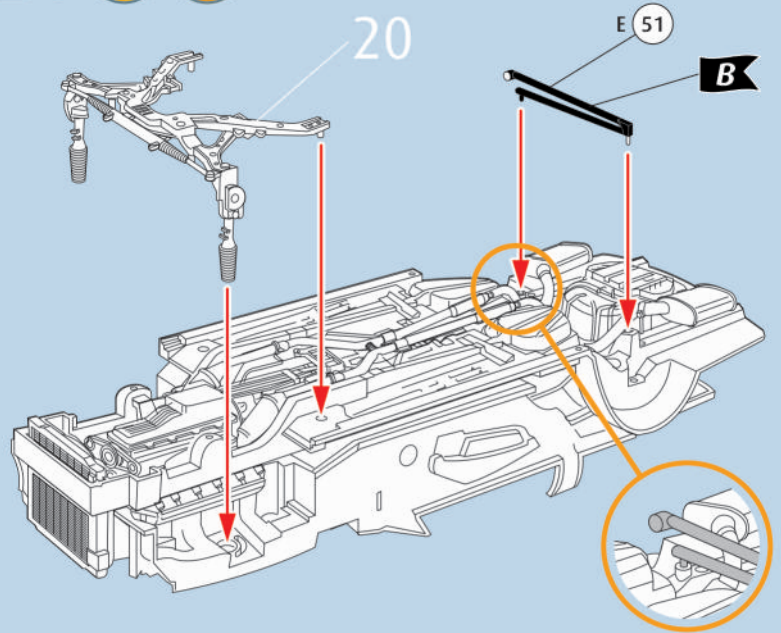
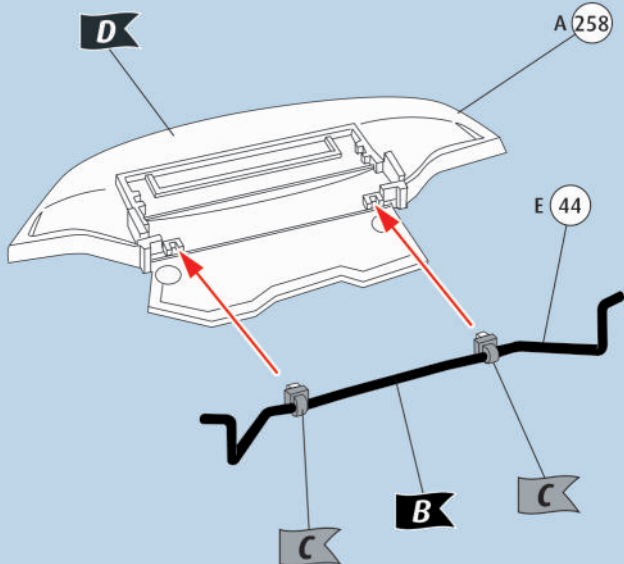
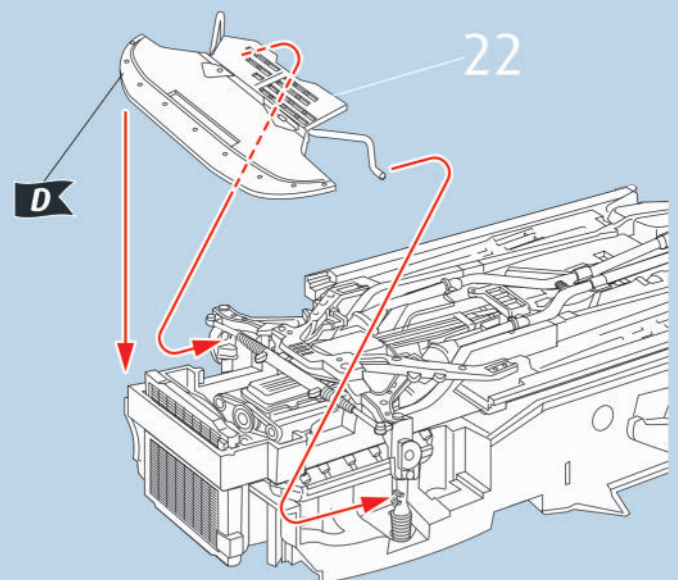
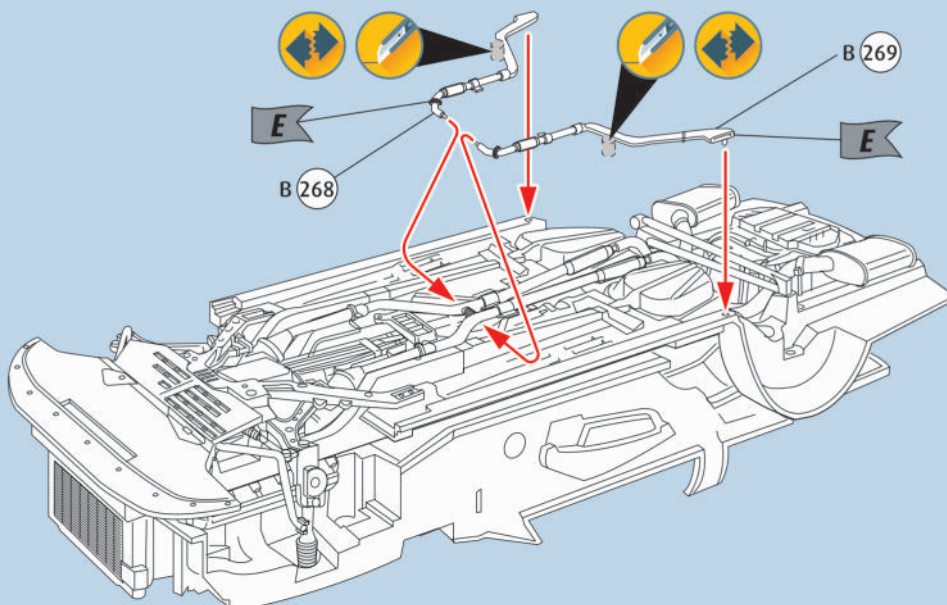


18

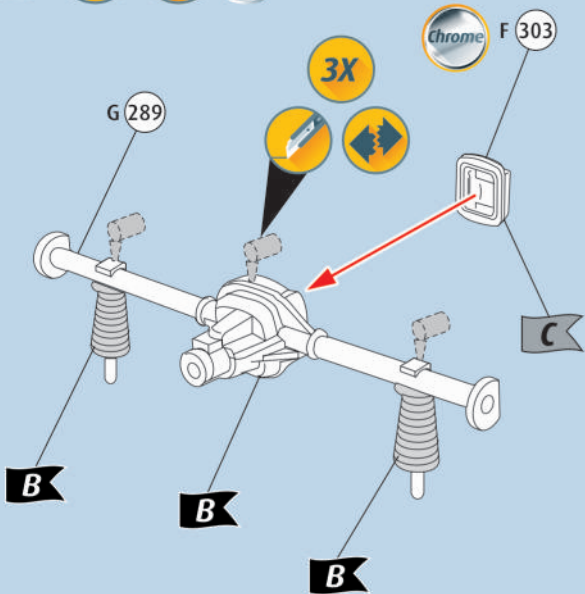


19

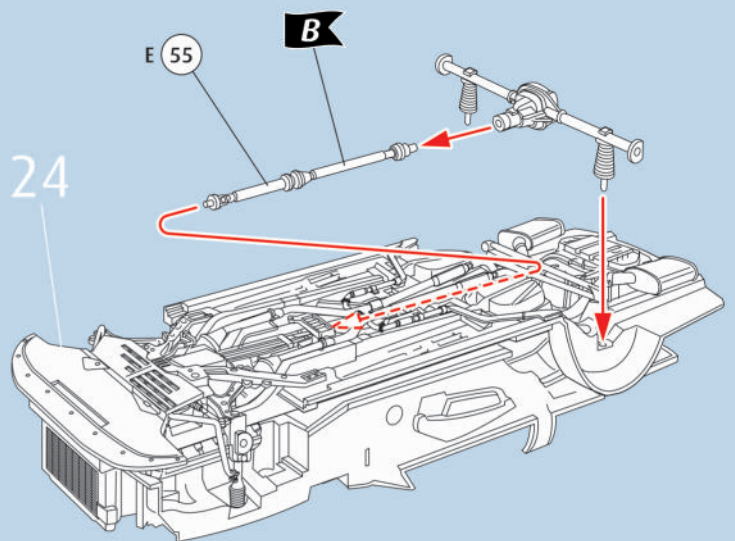


20  21  22  23  24  

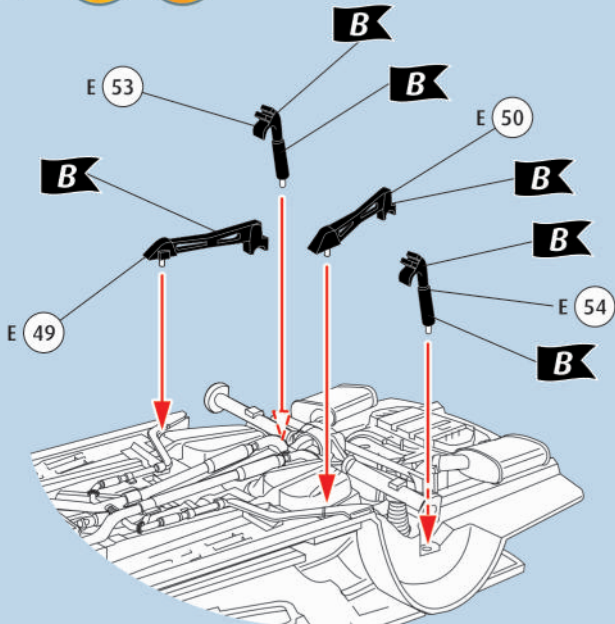
25   



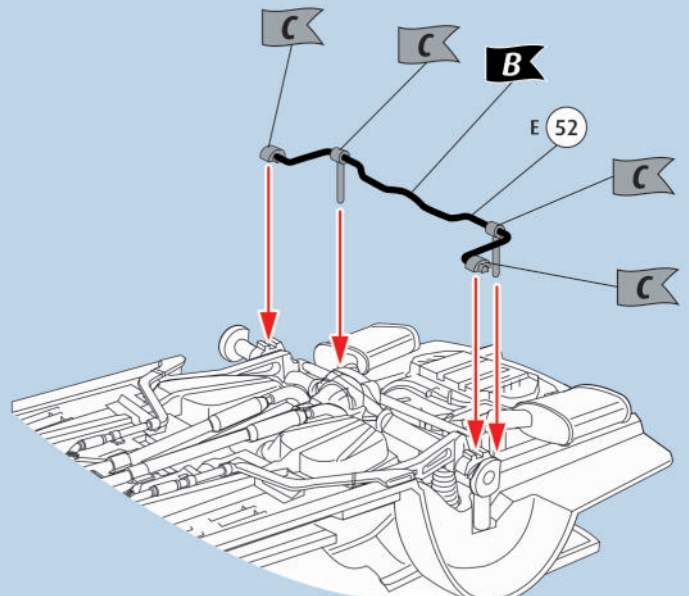
26  



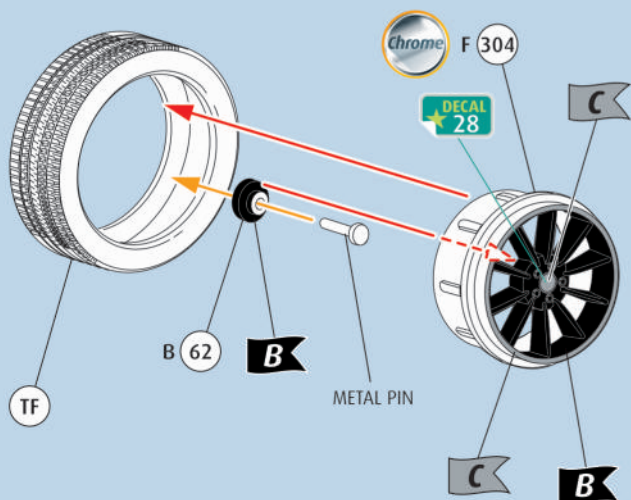
27  



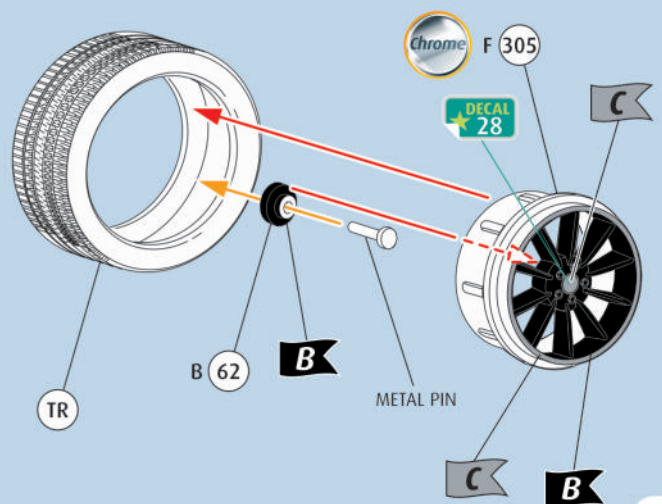
28  



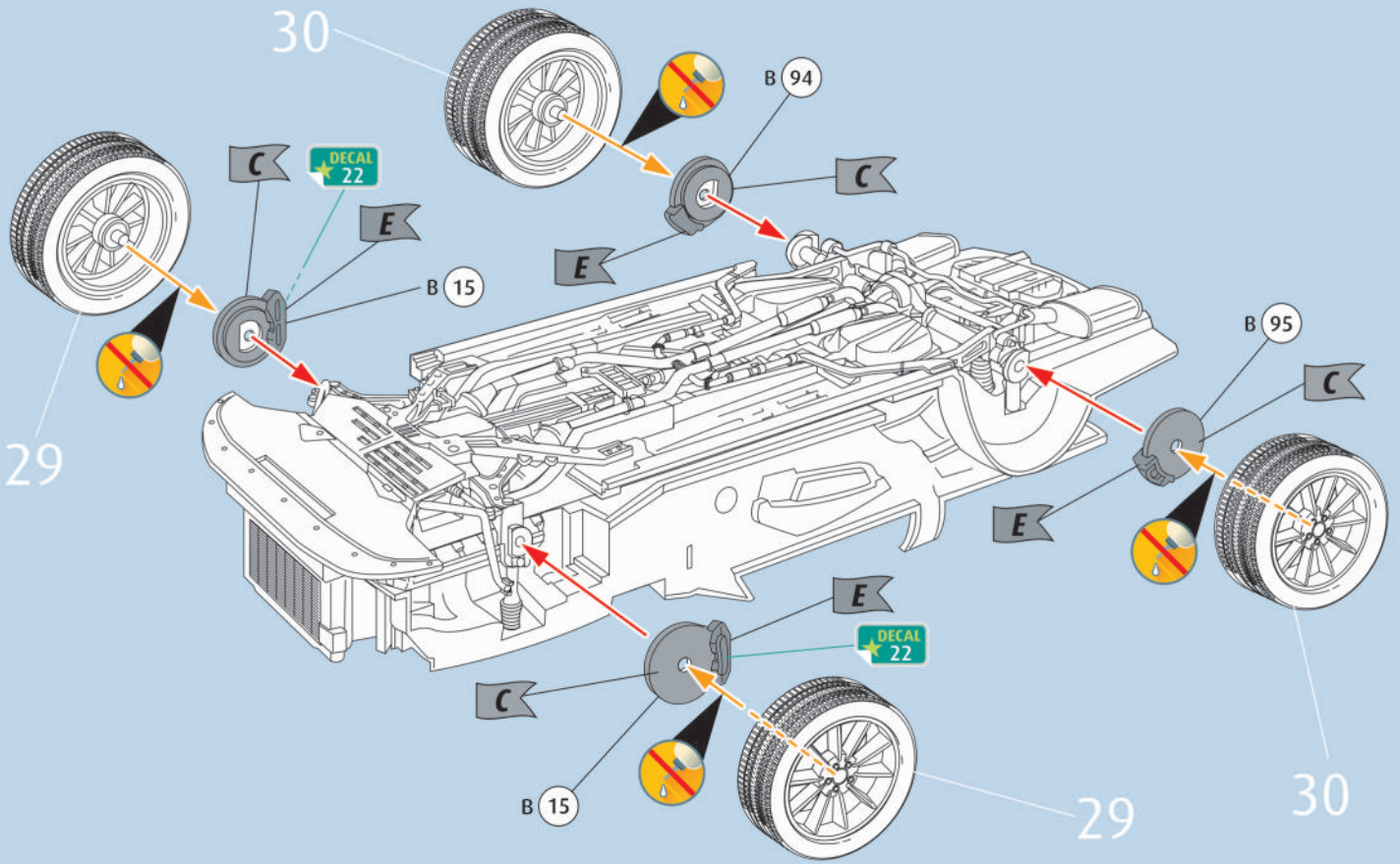
29      



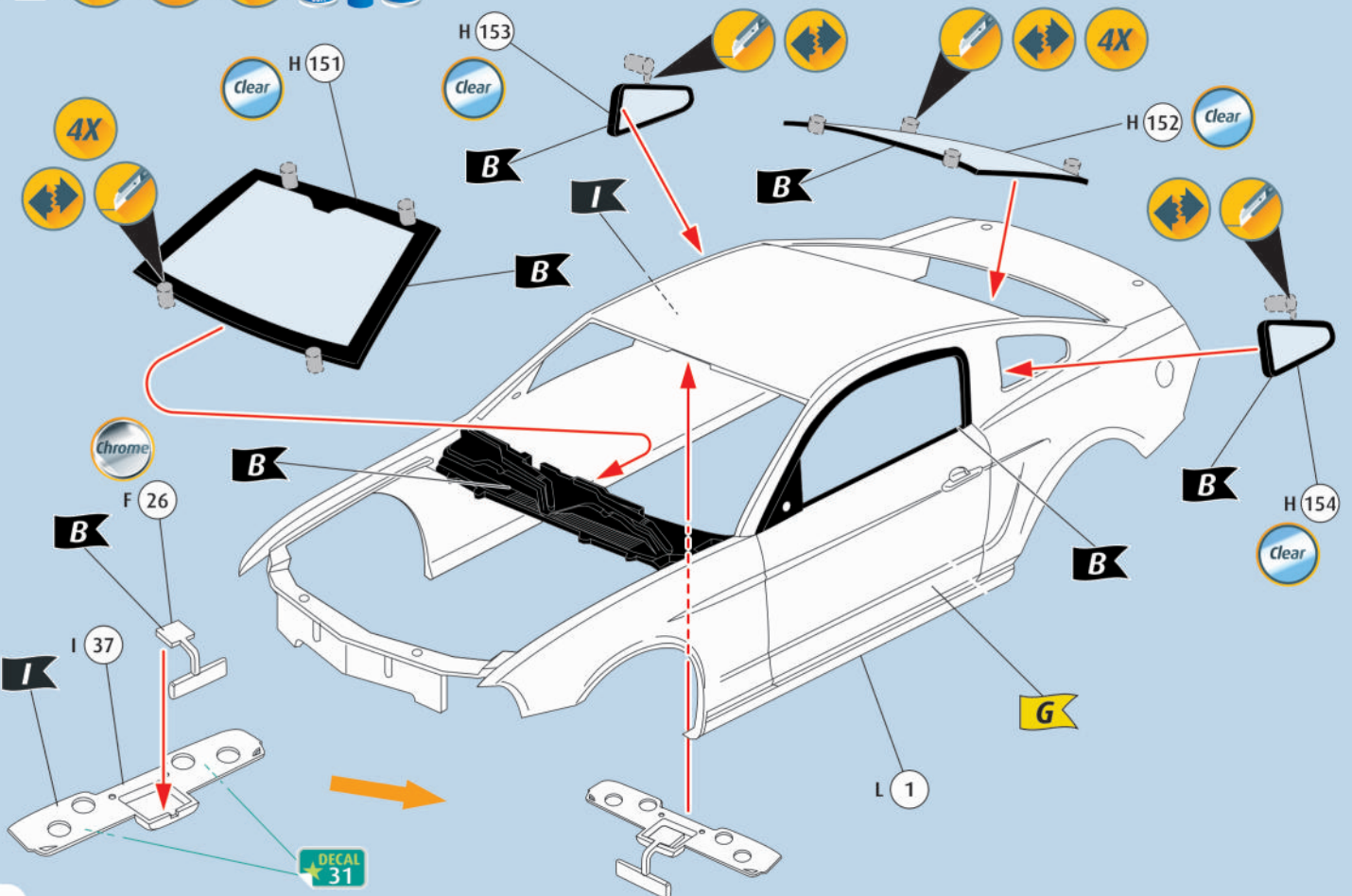
30      



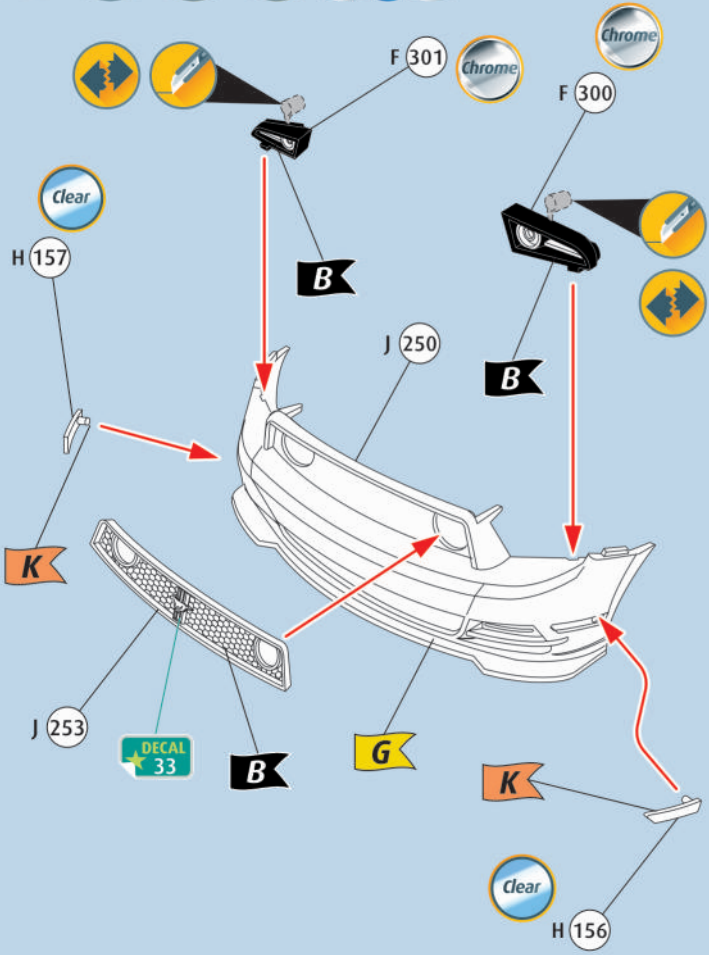
31



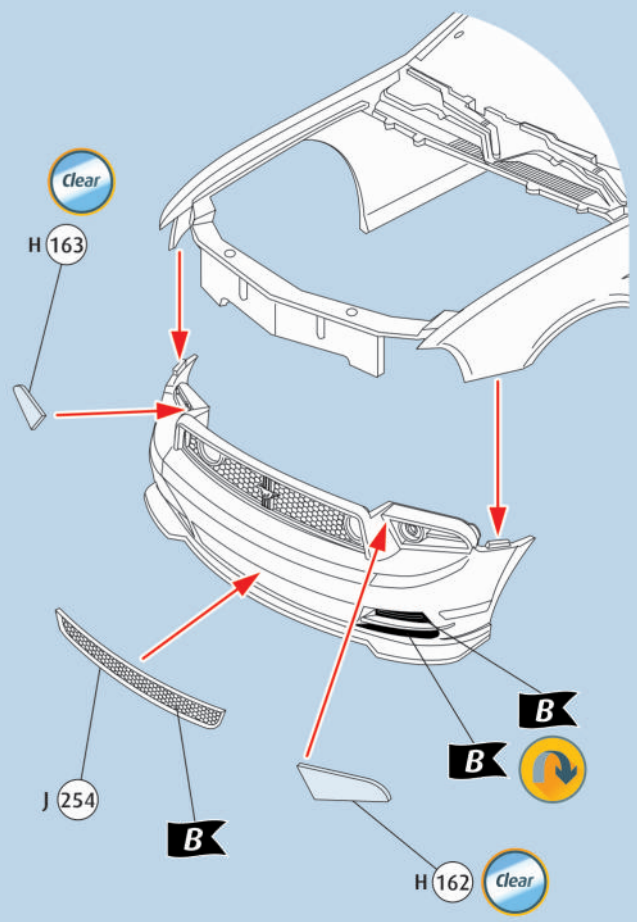
32



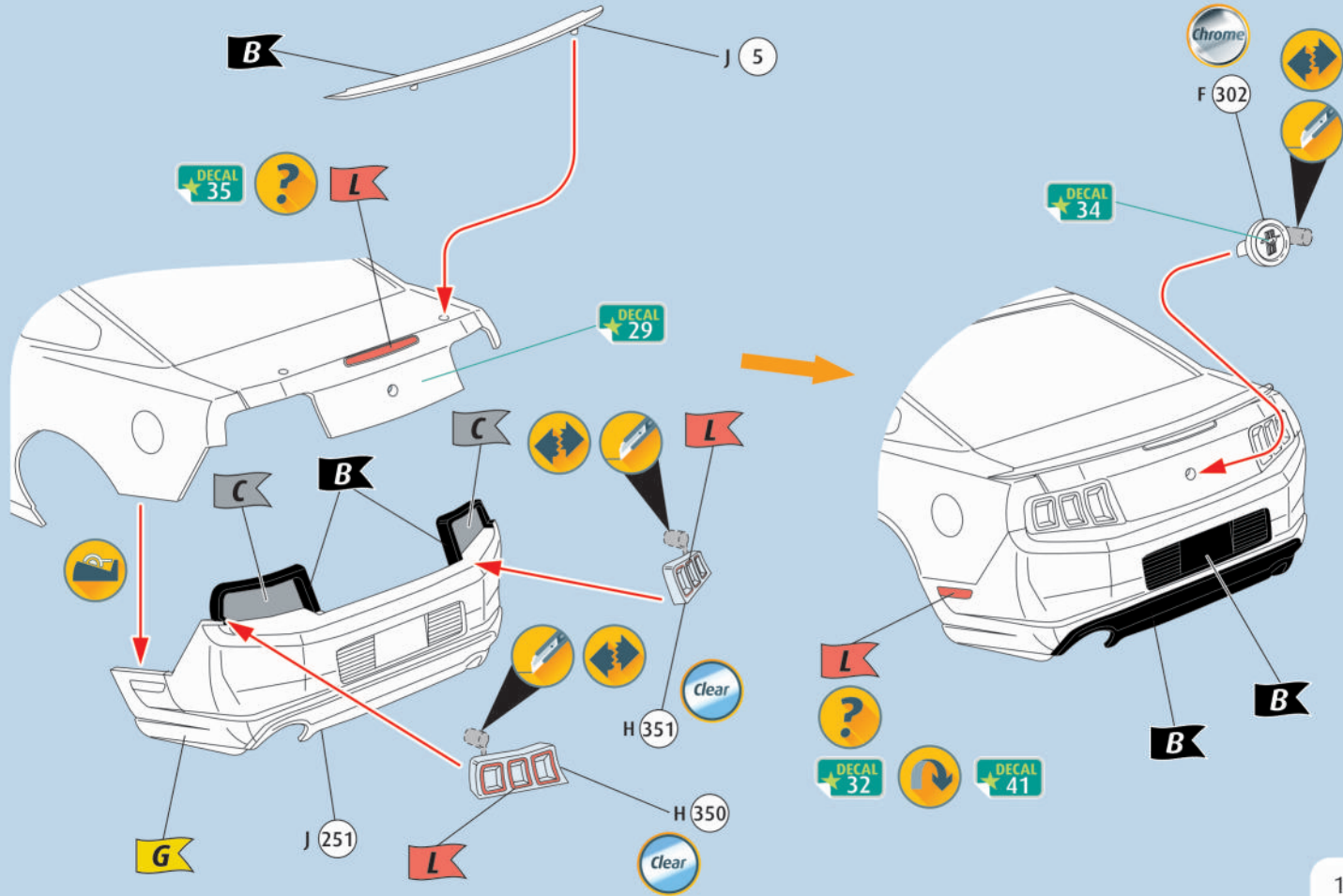
33



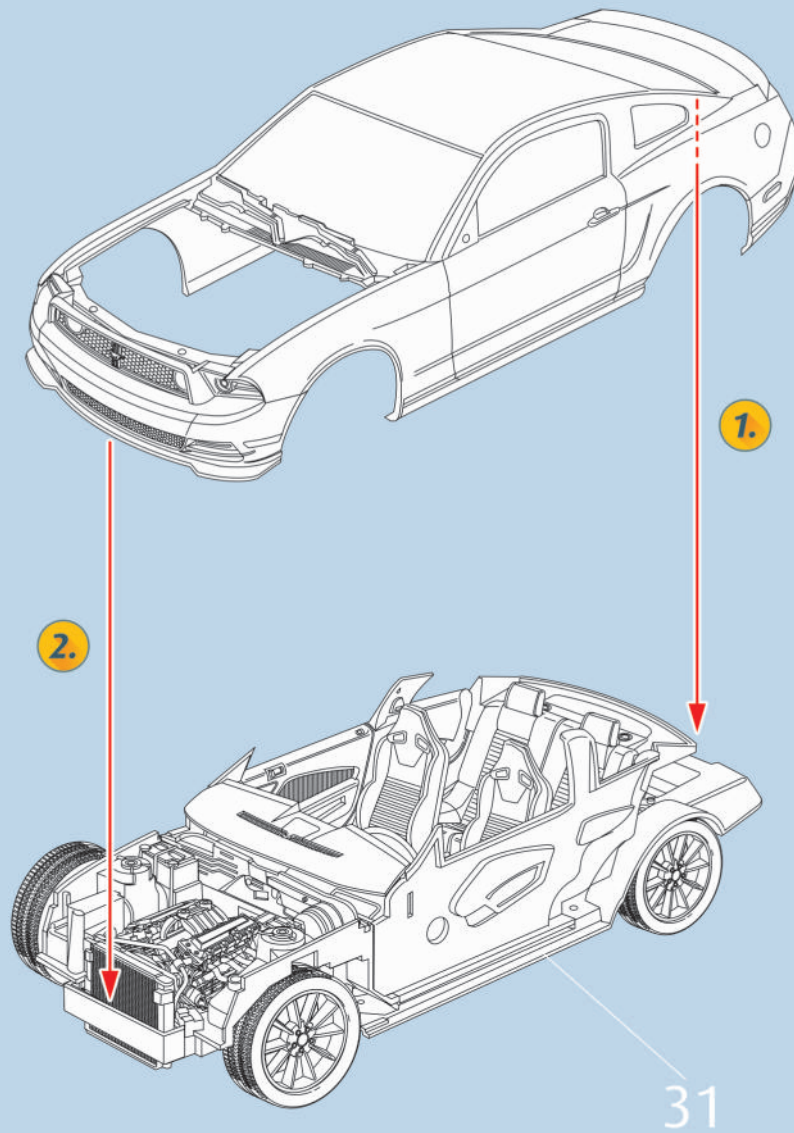
34



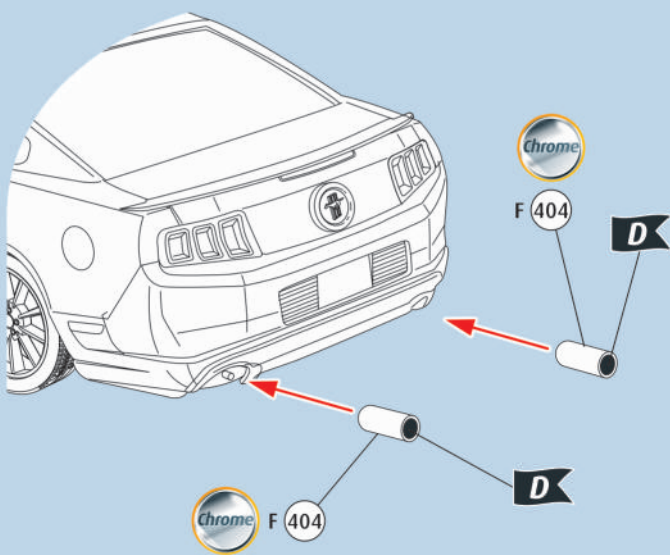
35



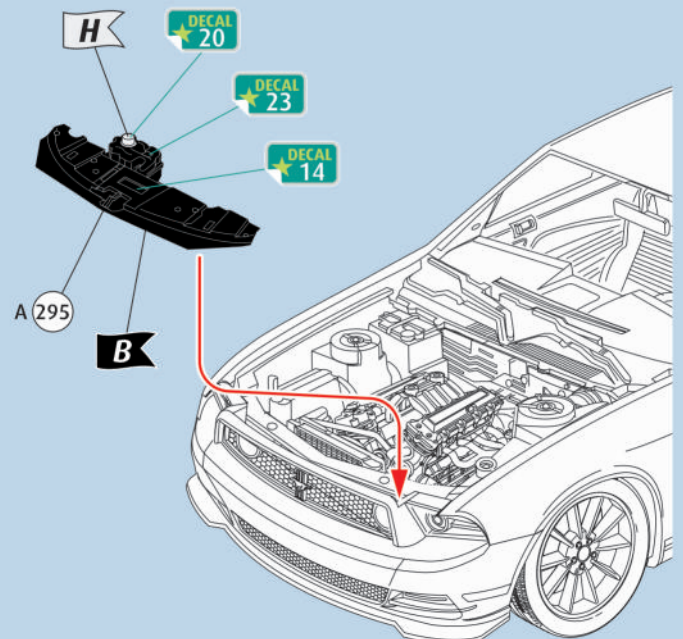
36



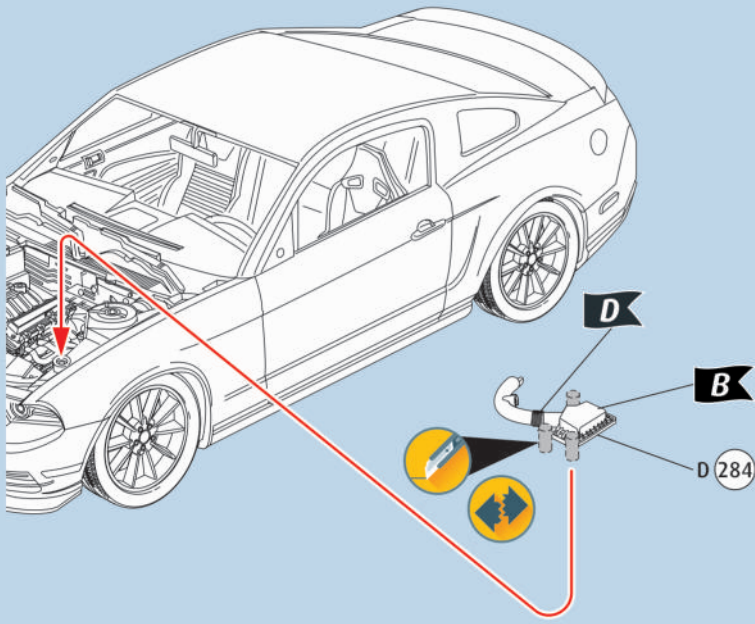
37



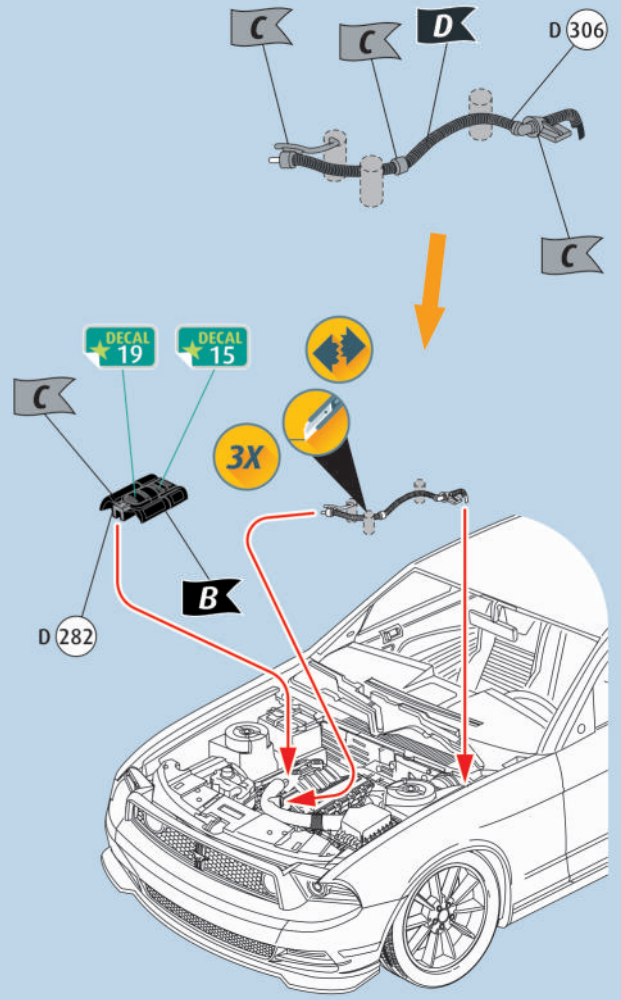
38



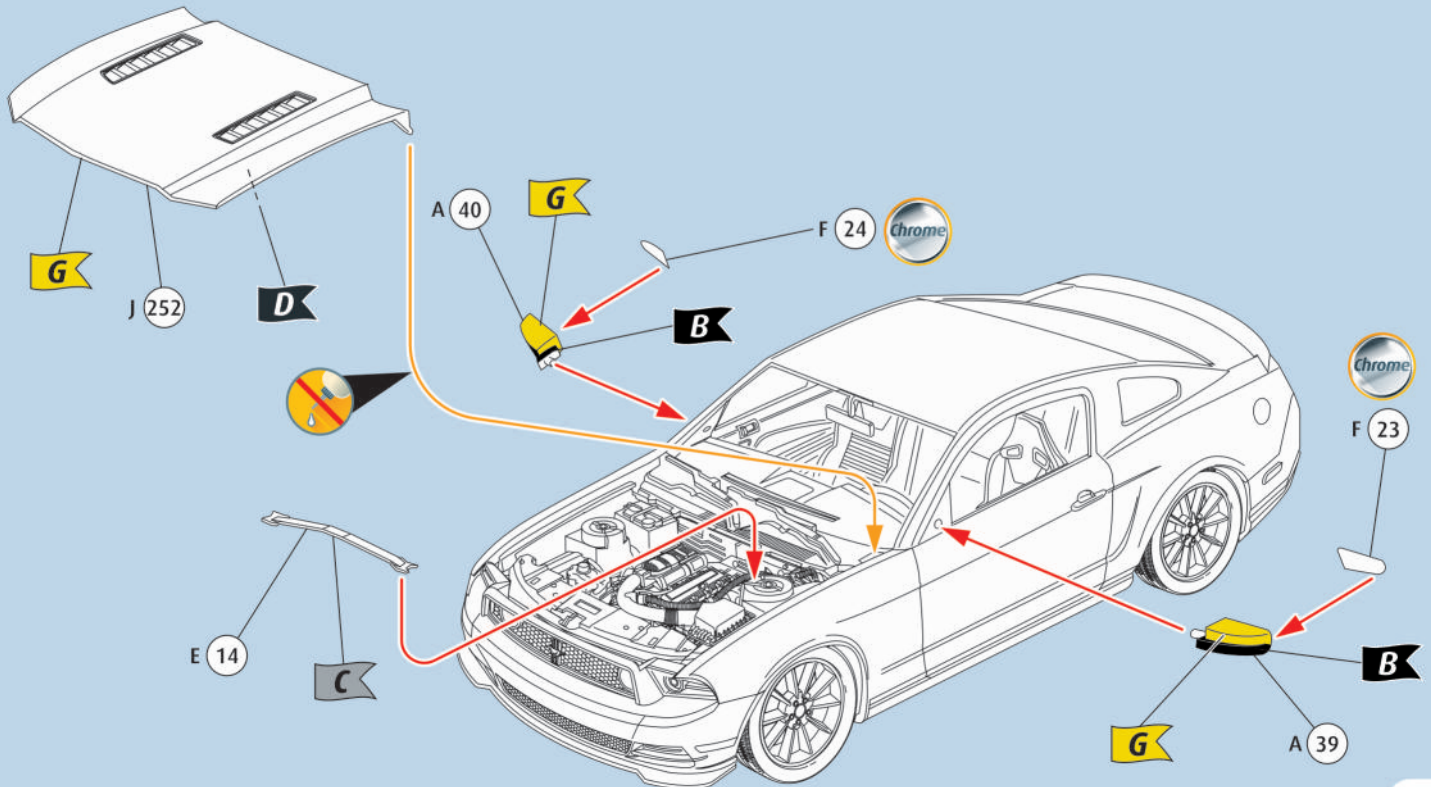
39

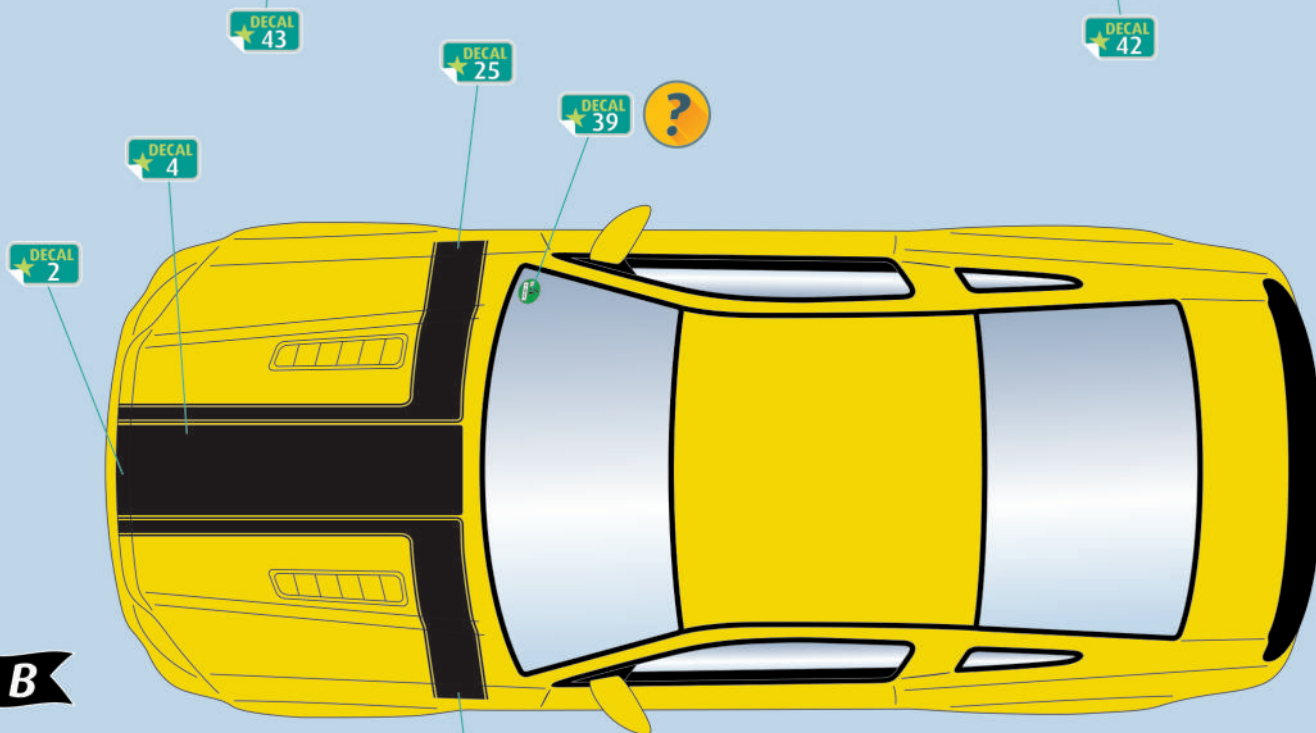
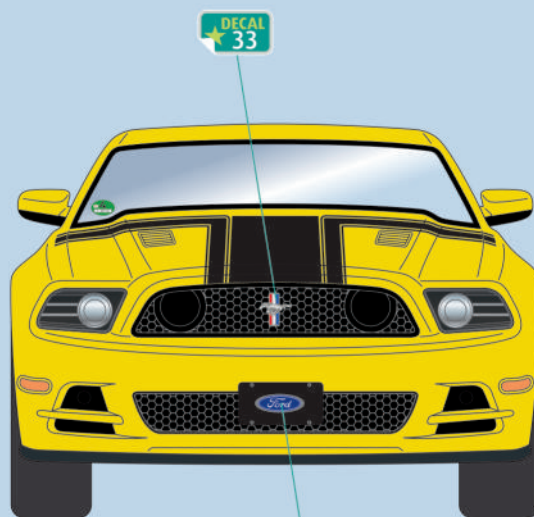
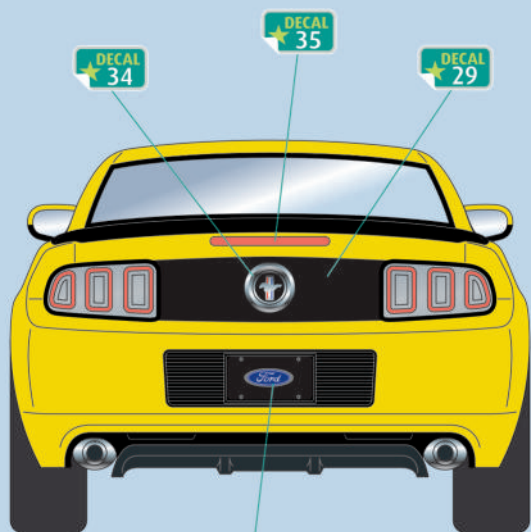


40



41





B

C

D

G

