



07646-0379

LEVEL 5

1 2 3 4 5



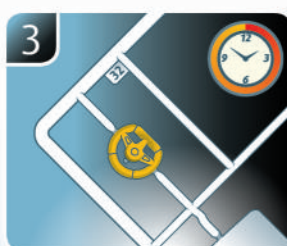
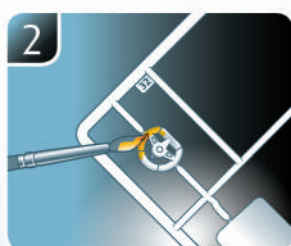
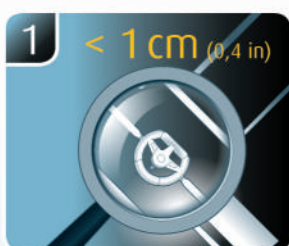
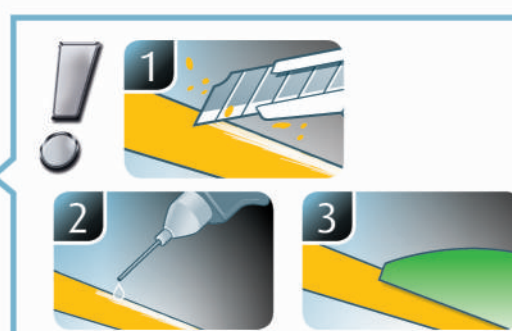
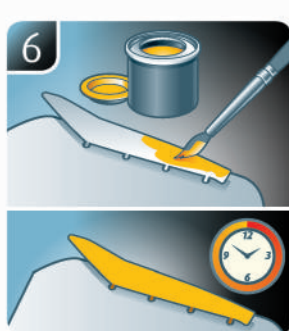
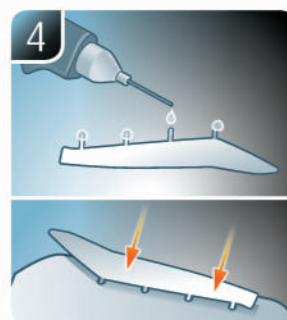
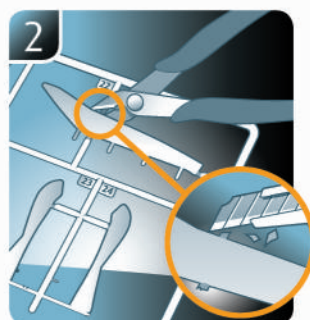
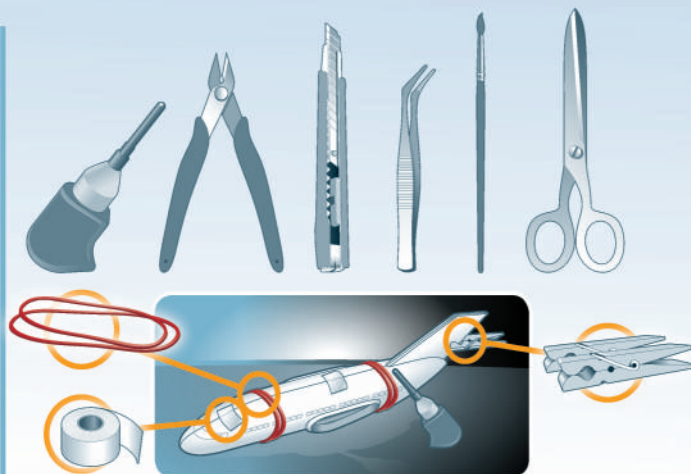
# '78 CORVETTE INDY PACE CAR

Beiliegenden Sicherheitstext beachten / Please note the enclosed safety advice

- Ⓢ Beiliegenden Sicherheitstext beachten und nachschlagbereit halten.
- Ⓢ Please note the enclosed safety advice and keep safe for later reference.
- Ⓢ Respecter les consignes de sécurité ci-jointes et les conserver à portée de main.
- Ⓢ Houdt u aan de bijgaande veiligheidsinstructies en hou deze steeds bij de hand.
- Ⓢ Seguire le avvertenze di sicurezza allegate e tenerle a portata di mano.
- Ⓢ Observar y siempre tener a disposición este texto de seguridad adjunto.
- Ⓢ Ter em atenção o texto de segurança anexo e guardá-lo para consulta.
- Ⓢ Overhold vedlagte sikkerhedsanvisninger og hav dem liggende i nærheden.
- Ⓢ На alltid vedlagt sikkerhetstekst klar til bruk.
- Ⓢ Beakta bifogad säkerhetstext och håll den i beredskap.
- Ⓢ Huomioi ja säilytä oheiset varoitukset.
- Ⓢ Соблюдать технику безопасности, сохранить инструкцию для дальнейших обращений.
- Ⓢ Przestrzegać załączonego tekstu dotyczącego bezpieczeństwa i mieć go zawsze pod ręką.
- Ⓢ Dodržujte tento příložený bezpečnostní text a mějte ho po ruce.
- Ⓢ A mellékelt biztonsági szöveget vegye figyelembe és tartsa fellapozásra készen.
- Ⓢ Respektujte příložený bezpečnostný text a uchovajte ho pre budúce použitie.
- Ⓢ Respectați textul de siguranță atașat și păstrați-l la îndemână.
- Ⓢ Спазвайте приложениа текст за безопасност и го дръжте под ръка за справки.
- Ⓢ Priloga varnostna navodila izvajajte in jih hranite na vsem dostopnem mestu.
- Ⓢ Λάβετε υπόψη σας το συννημένο κείμενο ασφαλείας και φυλάξτε το ώστε να ανατρέχετε σε αυτό όποτε χρειάζεται.
- Ⓢ Ekteki güvenilirlik talimatlarını dikkate alıp, bakabileceğiniz bir şekilde muafaza ediniz.

© 2020 Revell GmbH, Henschelstr. 20-30, D-32257 Bünde.

REVELL IS THE REGISTERED TRADEMARK OF REVELL GMBH, GERMANY. [www.revell.de](http://www.revell.de)



☞ Weitere Tipps und Tricks.  
 ☞ Additional tips and tricks.  
 ☞ Conseils et astuces supplémentaires.  
 ☞ Andere tips en trucs.  
 ☞ Ulteriori consigli e suggerimenti.  
 ☞ Consejos y sugerencias adicionales.  
 ☞ Mais dicas e truques.

☞ Flere tips og tricks.  
 ☞ Flere tips og tricks.  
 ☞ Ytterligare tips och tricks.  
 ☞ Lisää vinkkejä ja niksejä.  
 ☞ Другие советы и хитрости.  
 ☞ Dalsze wskazówki i sugestie.  
 ☞ Další tipy a rady.  
 ☞ További ötletek és fogások.  
 ☞ Dalsie tipsy a triky.  
 ☞ Alte sfaturi și trucuri.

☞ Други полезни съвети и трикове.  
 ☞ Nadaljnji nasveti in zvijače.  
 ☞ Πρόσθετες συμβουλές και κόλπα.  
 ☞ Diğer öneriler ve ipuçları.

[www.revell.de](http://www.revell.de)



- ☞ Kleben
- ☞ Glue
- ☞ Coller
- ☞ Lijmen
- ☞ Incollare
- ☞ Pegamento
- ☞ Colar
- ☞ Lim
- ☞ Lime
- ☞ Limma
- ☞ Liimaa
- ☞ Клеить
- ☞ Przykleić
- ☞ Slepiti
- ☞ Ragassza rá
- ☞ Lepif
- ☞ Lipiti
- ☞ Залепете
- ☞ Prilepite
- ☞ Κολλήστε
- ☞ Yapıştırma



- ☞ Nicht kleben
- ☞ Don't glue
- ☞ Ne pas coller
- ☞ Niet lijmen
- ☞ Non incollare
- ☞ No pegamento
- ☞ Não colar
- ☞ Lim ikke
- ☞ Ikke lime
- ☞ Limma inte
- ☞ Älä liimaa
- ☞ Не клеить
- ☞ Nie przyklejać
- ☞ Nelepiti
- ☞ Ne ragassza rá
- ☞ Nelepif
- ☞ Nu lipiti
- ☞ Не лепете
- ☞ Ne lepite
- ☞ Μη κολλήσετε
- ☞ Yapıştırmaın



- ☞ Bemalen
- ☞ Paint
- ☞ Peindre
- ☞ Beschilderen
- ☞ Colorare
- ☞ Pintar
- ☞ Pintar
- ☞ Mal
- ☞ Male
- ☞ Måla
- ☞ Maalaa
- ☞ Раскрасить
- ☞ Pomalować
- ☞ Pomalovat
- ☞ Fesse be
- ☞ Natrief
- ☞ Vopsiti
- ☞ Боядисайте
- ☞ Robarvajte
- ☞ Βάψτε
- ☞ Boyama



- ☞ Wahlweise
- ☞ Optional
- ☞ Facultatif
- ☞ Naar keuze
- ☞ Facoltativamente
- ☞ Opcional
- ☞ Opcional
- ☞ Valgfritt
- ☞ Valfri
- ☞ Valinnaisesti
- ☞ На выбор
- ☞ Opcjonalnie
- ☞ Voliteľné
- ☞ Választás szerint
- ☞ Alternativne
- ☞ Opțional
- ☞ По избор
- ☞ Izbirno
- ☞ Προαιρετικά
- ☞ Opsiyonel



- ☞ Entfernen
- ☞ Remove
- ☞ Détacher
- ☞ Verwijderen
- ☞ Rimuovere
- ☞ Eliminar
- ☞ Remover
- ☞ Fjern
- ☞ Fjerne
- ☞ Ta bort
- ☞ Poista
- ☞ Удалить
- ☞ Usunąć
- ☞ Odstranit
- ☞ Eltávolítani
- ☞ Odstráňte
- ☞ İndepărtați
- ☞ Отстранете
- ☞ Odstranitev
- ☞ Αφαιρέστε
- ☞ Çıkar



- ☞ Mit einem Messer abtrennen.
- ☞ Detach with knife.
- ☞ Détacher au couteau.
- ☞ Met een mesje afsnijden.
- ☞ Separare con un coltello.
- ☞ Separar com cuchillo.
- ☞ Separar com uma faca.
- ☞ Skær af med en kniv.
- ☞ Separer med kniv.
- ☞ Skall skiljas av med en kniv.
- ☞ Erota veitsellä.
- ☞ Отделить ножом.
- ☞ Oddzielić za pomocą noża.
- ☞ Oddélte nožem.
- ☞ Válassza le késsel.
- ☞ Oddelte nožom.
- ☞ Desprindeți cu un cuțit.
- ☞ Откъснете с нож.
- ☞ Odrežite z ustreznim rezilom.
- ☞ Αφαιρέστε με ένα μαχαίρι.
- ☞ Bir bıçak ile kesin.



- ☞ Zusammenbau Reihenfolge.
- ☞ Sequence of assembly.
- ☞ Ordre d'assemblage.
- ☞ Volgorde van montage.
- ☞ Sequenza di assemblaggio.
- ☞ Secuënça de montaje.
- ☞ Samlerækkefølge.
- ☞ Monteringsrekkefølge.
- ☞ Montering ordningsføljd.
- ☞ Kokoamisjärjestys.
- ☞ Последовательность сборки.
- ☞ Kolejność montażu.
- ☞ Pořadí složení.
- ☞ Osszerakási sorrend.
- ☞ Poradie zostavenia.
- ☞ Ordinea asamblării.
- ☞ Последовательность на сглобяване.
- ☞ Vrstni red sestavljanja.
- ☞ Σειρά τοποθέτησης.
- ☞ Parçaları birleştirme sırası.



- ☞ Anzahl der Arbeitsgänge.
- ☞ Number of working steps.
- ☞ Nombre d'étapes de travail.
- ☞ Het aantal bouwstappen.
- ☞ Numero di fasi di lavoro.
- ☞ Número de pasos de trabajo.
- ☞ Número de passos de trabalho.
- ☞ Antal arbejdsogang.
- ☞ Antal arbejdsstrinn.
- ☞ Antal operationer.
- ☞ Työvaiheiden määrä.
- ☞ Количество операций.
- ☞ Liczba cykli roboczych.
- ☞ Počet pracovných krokov.
- ☞ A munkamenetek száma.
- ☞ Počet pracovných operácií.
- ☞ Numărul etapelor de lucru.
- ☞ Брой работни стъпки.
- ☞ Števílo delovnih postopkov.
- ☞ Αριθμός βημάτων εργασίας.
- ☞ Çalışma adımı sayısı.



- ☞ Abziehbild in Wasser einweichen und anbringen.
- ☞ Soak and apply decals.
- ☞ Mouiller et appliquer les décalcomanies.
- ☞ Transfer in water even laten weken en aanbrengen.
- ☞ Immergere la decalcomania nell'acqua e applicarla.
- ☞ Mojar y aplicar decalcomanías.
- ☞ Amolecer o decalque em água e aplicar.
- ☞ Gør overføringsbilledet vådt og sæt det på.
- ☞ Myk opp avtrekkingsbildet i vann og sett på.
- ☞ Blötlägg dekalen i vatten och sätt på den.
- ☞ Pehmitä siirtokuva vedessä ja siirrä paikalleen.
- ☞ Опустите переводную картинку в воду и нанесите её.
- ☞ Namoczyc kalkomanie w wodzie i przykleic.
- ☞ Nechte obtisk odmočit ve vodě a přilepte.
- ☞ Merítse vízbe és helyezze fel a matricát.
- ☞ Obltáčkový obrázok namočte do vody a priložte na plochu.
- ☞ Inmuiați abțibildul în apă și aplicați-l.
- ☞ Потопете ваденката във вода и я поставете.
- ☞ Prelepnicu namakajte v vodi. In namestite.
- ☞ Μουσκεύετε σε νερό και τοποθετήστε τις χαλκομανίες.
- ☞ Çıkartmayı suda yumuşatın ve takın.



- ☞ Klarsichtteile
- ☞ Clear parts
- ☞ Pièces transparentes
- ☞ Transparente onderdelen
- ☞ Parti trasparenti
- ☞ Piezas transparentes
- ☞ Peças transparentes
- ☞ Klare dele
- ☞ Klare deler
- ☞ Genomskinliga detaljer
- ☞ Läpinäkyvät osat
- ☞ Прозрачные детали
- ☞ Przezroczyste części
- ☞ Průhledné díly
- ☞ Átlátszó alkatrészek
- ☞ Číre diely
- ☞ Piese transparente
- ☞ Прозрачни части
- ☞ Prozorni deli
- ☞ Διαφάνια μέρη
- ☞ Şeffaf parçalar



- ☞ Chromteile
- ☞ Chrome parts
- ☞ Pièces chromées
- ☞ Chrom onderdelen
- ☞ Parti cromate
- ☞ Piezas cromadas
- ☞ Peças de cromo
- ☞ Forkromede dele
- ☞ Kromdeler
- ☞ Kromdetaljer
- ☞ Kromosot
- ☞ Хромированные детали
- ☞ Części chromowane
- ☞ Chromované díly
- ☞ Króm alkatrészek
- ☞ Chrómované diely
- ☞ Piese cromate
- ☞ Хромови части
- ☞ Kromirani deli
- ☞ Μέρη χρωμίου
- ☞ Krom parçalar



- ☞ Bauteile trocknen lassen.
- ☞ Allow the parts to dry.
- ☞ Laisser sécher les pièces.
- ☞ Onderdelen laten drogen.
- ☞ Lasciare asciugare i componenti.
- ☞ Dejar secar las piezas.
- ☞ Deixar as peças secar.
- ☞ Lad delene tørre.
- ☞ Tørk komponenter.
- ☞ Låt komponenterna torka.
- ☞ Anna rakennneosien kuivua.
- ☞ Дайте деталям высохнуть.
- ☞ Pozostawić elementy konstrukcji do wyschnięcia.
- ☞ Nechte díly uschnout.
- ☞ Hagyja megszáradni az alkatrészeket.
- ☞ Konštrukčné diely nechajte vyschnúť.
- ☞ Lásajti componentele să se usuce.
- ☞ Оставете сглобените части да изсъхнат.
- ☞ Osušite sestavne dele.
- ☞ Αφήστε τα μέρη να στεγνώσουν.
- ☞ Yapı parçalarını kurumaya bırakın.



- ☞ Bauanleitung sorgfältig lesen.
- ☞ Read the assembly instructions carefully.
- ☞ Lisez attentivement les instructions de montage.
- ☞ Bouwinstructies zorgvuldig doorlezen.
- ☞ Leggere attentamente le istruzioni per il montaggio.
- ☞ Lea cuidadosamente las instrucciones de montaje.
- ☞ Ler atentamente as instruções de montagem.
- ☞ Læs byggevejledningen omhyggeligt.
- ☞ Les byggeanvisningen nøye.
- ☞ Monteringsinstruktionerna skall läsas noggrant.
- ☞ Lue kokoamisohje huolellisesti.
- ☞ Внимательно прочитайте инструкцию по сборке.
- ☞ Dokładnie przeczytać instrukcję montażu.
- ☞ Prečtete si pečlivě návod k obsluze.
- ☞ Figyelmesen olvassa el a szerelési útmutatót.
- ☞ Návod na montáž starostlivo prečítajte.
- ☞ Cititi cu atenție instrucțiunile de montare.
- ☞ Прочетете внимателно упътването за монтаж.
- ☞ Skrbno preberite navodila za sestavo.
- ☞ Διαβάστε προσεκτικά τις οδηγίες κατασκευής.
- ☞ Yapı kılavuzunu dikkatle okuyun.



- ☞ Zur Anbringung der Chromteile empfohlen.
- ☞ Recommended for attaching the chrome parts.
- ☞ Conseillé pour le montage des pièces chromées.
- ☞ Aanbevolen voor monteren chromdelen.
- ☞ Consigliato per applicare le parti cromate.
- ☞ Recomendado para la fijación de piezas de cromo.
- ☞ Recomendado para a aplicação das peças em cromo.
- ☞ Anbefales til placering af kromdelene.
- ☞ Anbefales til montering av kromdelene.
- ☞ Rekommenderad för montering av kromdetaljerna.
- ☞ Suositellaan kromiosien siirtämiseen.
- ☞ Рекомендуется для крепления хромированных деталей.
- ☞ Zalecane do mocowania elementów chromowanych.
- ☞ Doporučujeme umístění chromových dílů.
- ☞ A krom darabok felhelyezéséhez ajánlott.
- ☞ Odporúča sa pre umiestnenie chrómových dielov.
- ☞ Recomandat pentru atașarea pieselor din crom.
- ☞ Препоръчва се за поставяне на хроми части.
- ☞ Pri nameščenju kromiranih delov priporočamo.
- ☞ Συνιστάται για την τοποθέτηση των εξαρτημάτων χρωμίου.
- ☞ Krom parçaların yapıştırılması için önerilir.



- ☞ Zur Anbringung der Abziehbilder empfohlen.
- ☞ Recommended for affixing the decals.
- ☞ Recommandé pour l'application des décalcomanies.
- ☞ Aanbevolen voor het aanbrengen van de transfers.
- ☞ Consigliato per l'applicazione delle decalcomanie.
- ☞ Recomendado para fijar bien las calcomanías.
- ☞ Recomendado para a fixação dos autocolantes.
- ☞ Anbefales til anbringelse af overføringsbillederne.
- ☞ Anbefales til å feste avtrekksbilder.
- ☞ Rekommenderad för montering av klisterdekalerna.
- ☞ Suositellaan siirtokuvien siirtämiseen.
- ☞ Рекомендуется для нанесения переводных картинок.
- ☞ Zalecane do przyklejenia kalkomanii.
- ☞ Doporučujeme k umístění obtiskovacích obrázků.
- ☞ A matrica felhelyezéséhez ajánlható.
- ☞ Odporúča sa pre umiestnenie obtlačkového obrázku.
- ☞ Recomandat pentru aplicarea abtăbildurilor.
- ☞ Препоръчва се за поставяне на ваденки.
- ☞ Pri nameščenju nalepnice priporočamo.
- ☞ Συνιστάται για την τοποθέτηση των χαλκομανιών.
- ☞ Çıkartmaların takılması için önerilir.



- ☞ Zur Anbringung der Klarteile empfohlen.
- ☞ Recommended to fix clear parts.
- ☞ Recommandé pour fixer les pièces transparentes.
- ☞ Aanbevolen voor het aanbrengen van transparante delen.
- ☞ Consigliato per l'applicazione delle parti trasparenti.
- ☞ Recomendado para fijar las piezas transparentes.
- ☞ Recomendado para a aplicação das peças transparentes.
- ☞ Anbefales til anbringelse af de klare dele.
- ☞ Anbefales til å feste klare deler.
- ☞ Rekommenderad för montering av de genomskinliga detaljerna.
- ☞ Suositellaan läpinäkyvien osien siirtämiseen.
- ☞ Рекомендуется для крепления прозрачных деталей.
- ☞ Zalecane do przyklejenia przezroczystych części.
- ☞ Doporučujeme k umístění průhledných dílů.
- ☞ Az átlátszó darabok felhelyezéséhez ajánlható.
- ☞ Odporúča sa pre umiestnenie čírych dielov.
- ☞ Recomandat pentru aplicarea pieselor transparente.
- ☞ Препоръчва се за поставяне на прозрачни части.
- ☞ Pri nameščenju prozornih delov priporočamo.
- ☞ Συνιστάται για την τοποθέτηση των διάφανων μερών.
- ☞ Şeffaf parçaların takılması için önerilir.

- \* ☞ Nicht enthalten
- \* ☞ Not included
- \* ☞ Non fourni
- \* ☞ Behoort niet tot de levering
- \* ☞ Non incluso
- \* ☞ No incluido
- \* ☞ Não incluído
- \* ☞ Medfølgel ikke
- \* ☞ Ikke inkludert
- \* ☞ Ingår ej
- \* ☞ Ei sisällä
- \* ☞ Не содержится
- \* ☞ Nie wchodzi w zakres dostawy
- \* ☞ Nem tartalmazza
- \* ☞ Neobsahuje
- \* ☞ Nu este inclus
- \* ☞ Не се включва в комплекта
- \* ☞ Ni priloženo
- \* ☞ Δεν περιλαμβάνεται
- \* ☞ İçermiyor

## Benötigte Farben / Required colours

- FR Peintures nécessaires  
NL Benodigde kleuren  
IT Colori necessari  
ES Colores necesarios  
PT Cores necessárias  
DK Nødvendige farver  
NO Nødvendige farger  
HU Erforderliga farger  
FI Tarvittavat värit  
RU Необходимые краски  
PL Potrzebne kolory  
CZ Potřebné barvy  
HU Szükséges színek  
SK Požadované farby  
NO Colori necessarie  
BG Необходими цветове  
SI Potrebne barve  
GR Απαιτούμενα χρώματα  
TR Gereklî renkler

99

A

- DE Aluminium metallic  
GB Aluminium metallic  
FR Aluminium métallique  
NL Aluminium metallic  
IT Alluminio metallico  
ES Aluminio metálico  
PT Alumínio metálico  
DK Aluminium metalisk  
NO Aluminium metallic  
SE Aluminium metallic  
FI Alumiini metallinen  
RU Алюминий металл  
PL Aluminium metaliczny  
CZ Hliníková metalizový  
HU Alumínium metál  
SK Hliníková metaliza  
NO Aluminium metallic  
BG Алюминий металик  
SI Aluminijasta kovinska  
GR Αλουμίνιο μεταλλικό  
TR Alüminyum grisi metalik

302

B

- DE Schwarz seidenmatt  
GB Black silk matt  
FR Noir satiné mat  
NL Zwart zijdemat  
IT Nero opaco satinato  
ES Negro mate satinado  
PT Preto mate sedoso  
DK Sort silkematt  
NO Sort silkematt  
SE Svart sidenmatt  
FI Musta silkkimatta  
RU Чёрный шелковисто-матовый  
PL Czarny jedwabście matowy  
CZ Černá jemně matný  
HU Fekete, fakóselymes  
SK Čierna hodvábne matný  
NO Negru satinat  
BG Черно коприненоматово  
SI Črna svilenno-mat  
GR Μαύρο σατινέ  
TR Siyah ipeksi mat

90

C

- DE Silber metallic  
GB Silver metallic  
FR Argent métallique  
NL Zilver metallic  
IT Argento metallico  
ES Plata metálico  
PT Prata metálico  
DK Sølv metallisk  
NO Sølv metallic  
SE Silver metallic  
FI Hopea metallinen  
RU Серебрянный металл  
PL Srebrny metaliczny  
CZ Stříbrná metalizový  
HU Ezüstmetál  
SK Strieborná metaliza  
NO Argintiu metalic  
BG Сребро металик  
SI Srebrna kovinska  
GR Ασημί μεταλλικό  
TR Gümüş rengi metalik

09

D

- DE Anthrazit matt  
GB Anthracite matt  
FR Anthracite mat  
NL Antraciet mat  
IT Antracite opaco  
ES Antracita mate  
PT Antracite mate  
DK Antracitgrå mat  
NO Antrasitt matt  
SE Antracitgrå matt  
FI Antrasiitinharmaa matta  
RU Антрацит матовый  
PL Antracyt matowy  
CZ Antracitová šedá matný  
HU Antracit, fénytelen  
SK Čierna uhlová matný  
NO Antracit mat  
BG Антрацит матово  
SI Antracit mat  
GR Γκρι ανθρακί ματ  
TR Antrazit mat

91

E

- DE Eisen metallic  
GB Iron metallic  
FR Fer métallique  
NL IJzer metallic  
IT Ferro metallico  
ES Acero metálico  
PT Aço metálico  
DK Stål metallisk  
NO Jern metallic  
SE Stål metallic  
FI Teräs metallinen  
RU Сталь металл  
PL Grafit metaliczny  
CZ Ocelová metalizový  
HU Acélmetál  
SK Ocelová metaliza  
NO Fier metallic  
BG Желязо металик  
SI Železna kovinska  
GR Χρώμα σιδήρου μεταλλικό  
TR Metalik metalik

07

F

- DE Schwarz glänzend  
GB Black gloss  
FR Noir brillant  
NL Zwart glanzend  
IT Nero lucido  
ES Negro brillante  
PT Preto brilhante  
DK Sort blank  
NO Sort glansende  
SE Svart blank  
FI Musta kiiltävä  
RU Чёрный глянец  
PL Czarny błyszczący  
CZ Černá lesklý  
HU Fekete, fényes  
SK Čierna lesklý  
NO Negru-strălucitor  
BG Черно гланцово  
SI Črna sijoča  
GR Μαύρο γυαλιστερό  
TR Siyah parlak

50%

302

G

378

50%

- DE Schwarz seidenmatt  
GB Black silk matt  
FR Noir satiné mat  
NL Zwart zijdemat  
IT Nero opaco satinato  
ES Negro mate satinado  
PT Preto mate sedoso  
DK Sort silkematt  
NO Sort silkematt  
SE Svart sidenmatt  
FI Musta silkkimatta  
RU Чёрный шелковисто-матовый  
PL Czarny jedwabście matowy  
CZ Černá jemně matný  
HU Fekete, fakóselymes  
SK Čierna hodvábne matný  
NO Negru satinat  
BG Черно коприненоматово  
SI Črna svilenno-mat  
GR Μαύρο σατινέ  
TR Siyah ipeksi mat
- +
- DE Dunkelgrau seidenmatt  
GB Dark grey silk matt  
FR Gris foncé satiné mat  
NL Donkergrijs zijdemat  
IT Grigio scuro opaco satinato  
ES Gris oscuro mate satinado  
PT Cinza escuro mate sedoso  
DK Mørkegrå silkematt  
NO Mørk grå silkematt  
SE Mörkgrå sidenmatt  
FI Tummanharmaa silkkimatta  
RU Тёмно-серый шелковисто-матовый  
PL Ciemnoszary jedwabście matowy  
CZ Tmavá šedá jemně matný  
HU Sötétszürke, fakóselymes  
SK Tmavo sivá hodvábne matný  
NO Gri-ínchis satinat  
BG Тъмносиво коприненоматово  
SI Temno-siva svilenno-mat  
GR Γκρι σκούρο σατινέ  
TR Koyu gri ipeksi mat

378

H

- DE Dunkelgrau seidenmatt  
GB Dark grey silk matt  
FR Gris foncé satiné mat  
NL Donkergrijs zijdemat  
IT Grigio scuro opaco satinato  
ES Gris oscuro mate satinado  
PT Cinza escuro mate sedoso  
DK Mørkegrå silkematt  
NO Mørk grå silkematt  
SE Mörkgrå sidenmatt  
FI Tummanharmaa silkkimatta  
RU Тёмно-серый шелковисто-матовый  
PL Ciemnoszary jedwabście matowy  
CZ Tmavá šedá jemně matný  
HU Sötétszürke, fakóselymes  
SK Tmavo sivá hodvábne matný  
NO Gri-ínchis satinat  
BG Тъмносиво коприненоматово  
SI Temno-siva svilenno-mat  
GR Γκρι σκούρο σατινέ  
TR Koyu gri ipeksi mat

50%

90

I

94

50%

- DE Silber metallic  
GB Silver metallic  
FR Argent métallique  
NL Zilver metallic  
IT Argento metallico  
ES Plata metálico  
PT Prata metálico  
DK Sølv metallisk  
NO Sølv metallic  
SE Silver metallic  
FI Hopea metallinen  
RU Серебрянный металл  
PL Srebrny metaliczny  
CZ Stříbrná metalizový  
HU Ezüstmetál  
SK Strieborná metaliza  
NO Argintiu metalic  
BG Сребро металик  
SI Srebrna kovinska  
GR Ασημί μεταλλικό  
TR Gümüş rengi metalik
- +
- DE Gold metallic  
GB Gold metallic  
FR Or métallique  
NL Goud metallic  
IT Oro metallico  
ES Oro metálico  
PT Ouro metálico  
DK Guld metallisk  
NO Gull metallic  
SE Guld metallic  
FI Kultra metallinen  
RU Золото металл  
PL Złoty metaliczny  
CZ Zlatá metalizový  
HU Aranymetál  
SK Zlatá metaliza  
NO Auriu metalic  
BG Злато металик  
SI Zlata kovinska  
GR Χρυσάφι μεταλλικό  
TR Altın rengi metalik

90%

50

J

365

10%

DE Lichtblau glänzend  
 GB Light blue gloss  
 FR Bleu clair brillant  
 NL Lichtblauw glanzend  
 IT Blu luce lucido  
 ES Azul claro brillante  
 PT Azul claro brilhante  
 DK Lyseblå blank  
 NO Lyseblå glansende  
 SE Lysande blå blank  
 FI Vaaleansininen kiiltävä  
 RU Светло-синий глянецый  
 PL Rozświetlony niebieski błyszczący  
 CZ Světla modrá lesklý  
 HU Halványkék, fényes  
 SK Svetlo modrá lesklý  
 RO Albastru-deschis strălucitor  
 BG Лъчистосиньо гланцово  
 SI Svetlo-modra sijoca  
 GR Μπλε ανοιχτό γυαλιστερό  
 TR Açık mavi parlak

+

DE Patinagrün seidenmatt  
 GB Patina green silk matt  
 FR Vert patine satiné mat  
 NL Patinagroen zijdemat  
 IT Verde patinato opaco satinato  
 ES Verde patina mate satinado  
 PT Verde platina mate sedoso  
 DK Patinagrøn silkematt  
 NO Patina grønn silkematt  
 SE Patinagrön sidenmatt  
 FI Patinanvihreä silkkimatta  
 RU Зелёная патина шелковисто-матовый  
 PL Zielony patyna jedwabście matowy  
 CZ Patinové zelená jemně matný  
 HU Patinazöld, fakóselymes  
 SK Patinová zelená hodvábné matný  
 RO Verde patinat satinat  
 BG Патиненозелено коприненоматово  
 SI Patina-zelena svilenomat  
 GR Πράσινο χαλκοσκουριάς σατινέ  
 TR Bakır yeşili ipeksi mat

75

K

DE Steingrau matt  
 GB Stone grey matt  
 FR Gris pierre mat  
 NL Steengrijs mat  
 IT Grigio pietra opaco  
 ES Gris piedra mate  
 PT Cinza pedra mate  
 DK Stengrå mat  
 NO Stengrå matt  
 SE Stengrå matt  
 FI Kivenharmaa matta  
 RU Серый камень матовый  
 PL Kamiennoszary matowy  
 CZ Kamenná šeda matný  
 HU Kőszürke, fénytelen  
 SK Kamenná sivá matný  
 RO Gri stâncos mat  
 BG Каменносиво матово  
 SI Kameno-siva mat  
 GR Γκρι-μπέ, ματ  
 TR Taş grisi mat

90%

374

L

90

10%

DE Grau seidenmatt  
 GB Grey silk matt  
 FR Gris satiné mat  
 NL Grijs zijdemat  
 IT Grigio opaco satinato  
 ES Gris mate satinado  
 PT Cinzento mate sedoso  
 DK Grå silkematt  
 NO Grå silkematt  
 SE Grå sidenmatt  
 FI Harmaa silkkimatta  
 RU Серый шелковисто-матовый  
 PL Szary jedwabście matowy  
 CZ Šedá jemně matný  
 HU Szürke, fakóselymes  
 SK Sivá hodvábné matný  
 RO Gri satinat  
 BG Сиво коприненоматово  
 SI Siva svilenomat  
 GR Γκρι σατινέ  
 TR Gri ipeksi mat

+

DE Silber metallic  
 GB Silver metallic  
 FR Argent métallique  
 NL Zilver metallic  
 IT Argento metallico  
 ES Plata metálico  
 PT Prata metálico  
 DK Sølv metallisk  
 NO Sølv metallic  
 SE Silver metallic  
 FI Hopea metallinen  
 RU Серебрянный металл  
 PL Srebrny metaliczny  
 CZ Stříbrná metalizový  
 HU Ezüstmetál  
 SK Strieborná metaliza  
 RO Argintiu metalic  
 BG Сребро металик  
 SI Srebrna kovinska  
 GR Ασημί μεταλλικό  
 TR Gümüş rengi metalik

02

M

DE Farblos matt  
 GB Clear matt  
 FR Incoloré mat  
 NL Kleurloos mat  
 IT Incoloré opaco  
 ES Incoloro mate  
 PT Verniz mate  
 DK Klarlak mat  
 NO Klar matt  
 SE Klarlack matt  
 FI Väritön matta  
 RU Бесцветный матовый  
 PL Przewroczysty matowy  
 CZ Bezbarvá matný  
 HU Színtelen, fénytelen  
 SK Priehľadný matný  
 RO Transparent mat  
 BG Безцветно матово  
 SI Brezbarvna mat  
 GR Διάφανο ματ  
 TR Rensiz mat

731

N

DE Rot klar  
 GB Red clear  
 FR Rouge clair  
 NL Rood helder  
 IT Rosso chiaro  
 ES Rojo claro  
 PT Vermelho transparente  
 DK Rødbrun klar  
 NO Rød klar  
 SE Rödbrun klar  
 FI Punainen kirkas  
 RU Красный прозрачный  
 PL Czerwony przezroczysty  
 CZ Červená bezbarvý  
 HU Piros, világos  
 SK Červená číry  
 RO Roșu curat  
 BG Червено бистро  
 SI Rdeča čista  
 GR Κόκκινο διάφανο  
 TR Kırmızı canlı

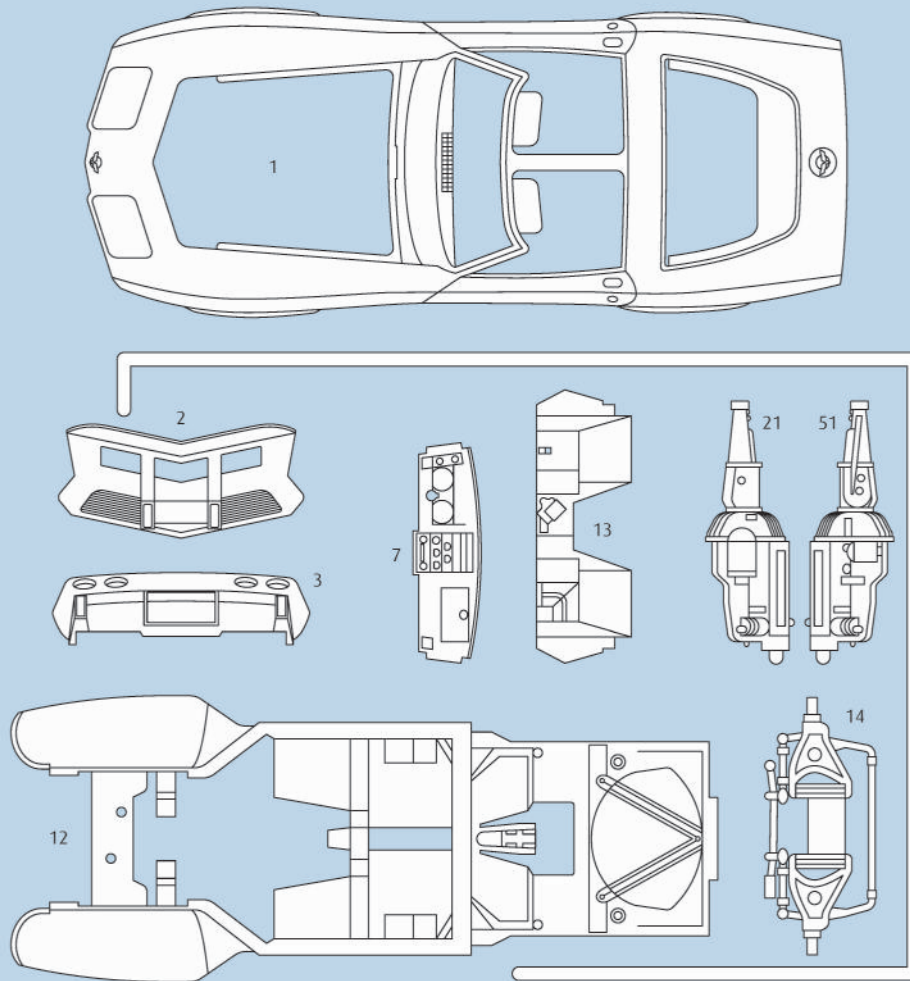
730

O

DE Orange klar  
 GB Orange clear  
 FR Orange clair  
 NL Oranje helder  
 IT Arancio chiaro  
 ES Naranja claro  
 PT Laranja transparente  
 DK Orange klar  
 NO Oransje klar  
 SE Orange klar  
 FI Oranssi kirkas  
 RU Оранжевый прозрачный  
 PL Pomarańczowy przezroczysty  
 CZ Oranžová bezbarvý  
 HU Narancs, világos  
 SK Oranžová číry  
 RO Oranj curat  
 BG Оранжево бистро  
 SI Oranžna čista  
 GR Πορτοκαλί διάφανο  
 TR Turuncu canlı



DE Beispiel: mischen  
 GB Example: mixing  
 FR Exemple: mélanger  
 NL Voorbeeld: mengen  
 IT Esempio: mescolare  
 ES Ejemplo: mezcla  
 PT Exemplo: misturar  
 DK Eksempel: blanding  
 NO Eksempel: blanding  
 SE Exempel: blanda  
 FI Esimerkki: sekoittaminen  
 RU Пример: смешивание  
 PL Przykład: mieszać  
 CZ Příklad: míchat  
 HU Példa: keverés  
 SK Příklad: miešanie  
 RO Exemplu: amestecare  
 BG Пример: смесване  
 SI Primer: mešanje  
 SE Exempel: blanda  
 FI Esimerkki: sekoittaminen  
 RU Пример: смешивание  
 PL Przykład: mieszać  
 CZ Příklad: míchat  
 HU Példa: keverés  
 SK Příklad: miešanie  
 RO Exemplu: amestecare  
 BG Пример: смесване  
 SI Primer: mešanje  
 SE Exempel: blanda  
 FI Esimerkki: sekoittaminen  
 GR Παράδειγμα: ανάμειξη  
 TR Örnek: karıştırma



☒ Nicht benötigte Teile  
 ☒ Parts not used.  
 ☒ Pièces non utilisées.  
 ☒ Niet benodigde onderdelen.  
 ☒ Parti non necessarie.  
 ☒ Piezas no utilizadas.

☒ Peças não utilizadas.  
 ☒ Dele der ikke skal bruges.  
 ☒ Deler som ikke er nødvendige.  
 ☒ Ej nödvändiga delar.  
 ☒ Tarpeetomat osat.  
 ☒ Неиспользуемые детали.

☒ Niepotrzebne części.  
 ☒ Nepotřebné díly.  
 ☒ Szükségtelen alkatrészek.  
 ☒ Nepotrebni deli.  
 ☒ Piese care nu sunt necesare.  
 ☒ Ненужни детали.

☒ Nepotrebni deli.  
 ☒ Μη χρησιμοποιούμενα μέρη.  
 ☒ Gerekl olmayan parçalar.

### Ersatzteile benötigt?

Kein Problem. Einfach den Revell-Service mit Angabe von Artikel- und Teilenummer kontaktieren. Entweder unter [service@revell.de](mailto:service@revell.de) oder Revell GmbH, Abteilung X, Henschelstr. 20-30, 32257 Bünde.\*

\*Wir bitten um Verständnis, dass eine Gewährleistung nur bei aktuellen Artikeln, die im Zeitraum der letzten 24 Monate erworben wurden, übernommen werden kann. Mit der Ersatzteil-Bestellung können Kosten z.B. für Verpackung und Versand entstehen. Ob diese Kosten anfallen wird im Vorfeld schriftlich durch unseren Service mitgeteilt. Das Angebot kann dann angenommen oder abgelehnt werden. Unfrei eingesandte Ersatzteil-Bestellungen werden von uns nicht angenommen! Dieser Direktservice gilt für die Länder Deutschland, Benelux, Österreich, Frankreich, Großbritannien. Ersatzteil-Bestellungen aus den übrigen Ländern werden über die jeweiligen Distributeure abgewickelt. Bitte kontaktieren Sie Ihren Händler.

### Besoin de pièces de rechange ?

Il vous suffit de contacter le service Revell et d'indiquer la référence de l'article et de la pièce. Soit en écrivant par mail à [france@revell.de](mailto:france@revell.de) (uniquement pour la France) ou par courrier à Revell GmbH, Département X, Henschelstr. 20-30, D-32257 Bünde.\*

\*La garantie s'applique pour les articles présents au catalogue et achetés au cours des 24 derniers mois. Merci de votre compréhension. La commande de pièces de rechange peut donner lieu à des frais supplémentaires, par ex. pour l'emballage et le port. Notre service client vous en informera au préalable par écrit. Vous pourrez accepter ou refuser le devis. Nous n'acceptons pas les commandes de pièces de rechange envoyées sans affranchissement ! Ce service direct est valable pour les pays suivants : Allemagne, Benelux, Autriche, France, Grande-Bretagne. Les commandes de pièces en provenance d'autres pays sont traitées par les distributeurs correspondants. Veuillez contacter votre revendeur.

### Need spare parts?

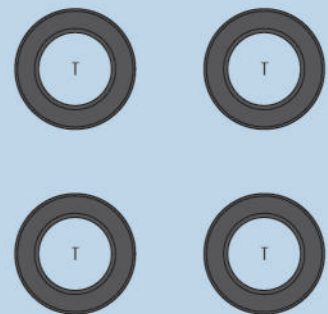
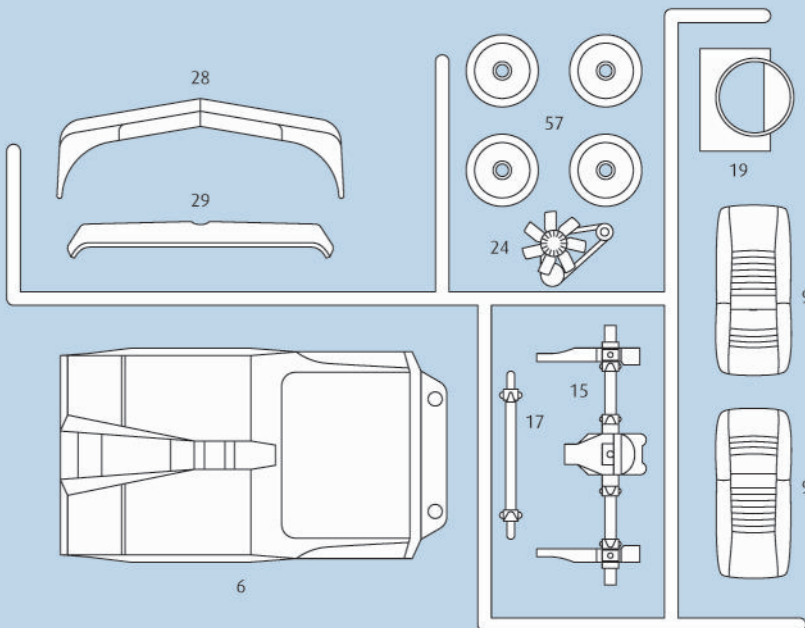
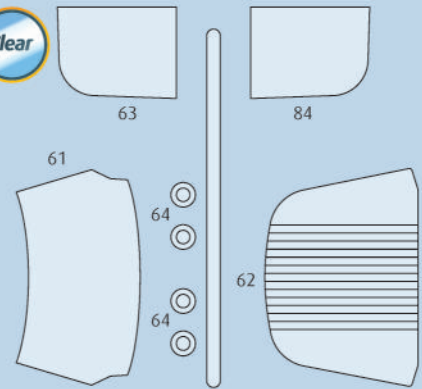
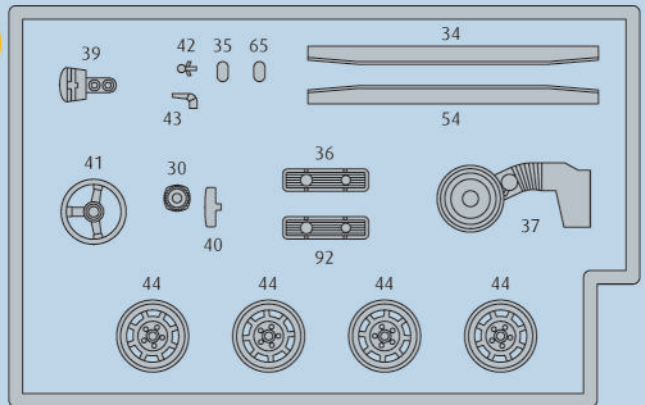
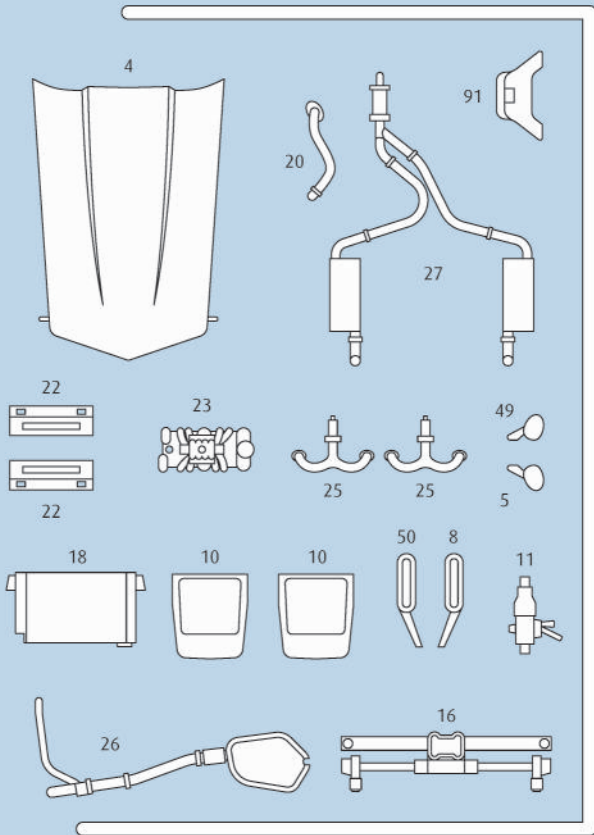
No problem. Contact Revell Service with the item number and part numbers you need: [service@revell.de](mailto:service@revell.de) or Revell GmbH, Unit 10, Old Airfield Industrial Estate, Cheddington Lane, Tring, Herts, HP23 4QR, Great Britain.\*

\*We request your understanding that a warranty can only be accepted for current articles which have been purchased in the last 24 months. Orders for spare parts may also be subject to costs for packaging and shipping. You will be notified in advance by our Service department if such costs are incurred. The offer can then be accepted or rejected. We will not be able to process any postal requests unless correct postage has been applied to mailing! This direct service applies to the countries: Germany, Benelux, Austria, France, and the United Kingdom. Spare part orders from other countries are processed by the local distributors. Please contact your dealer.

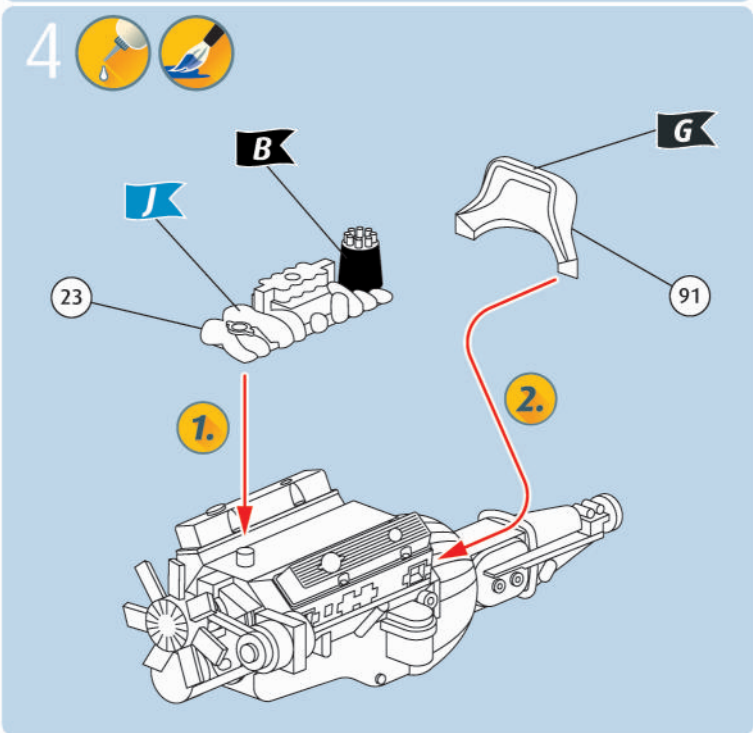
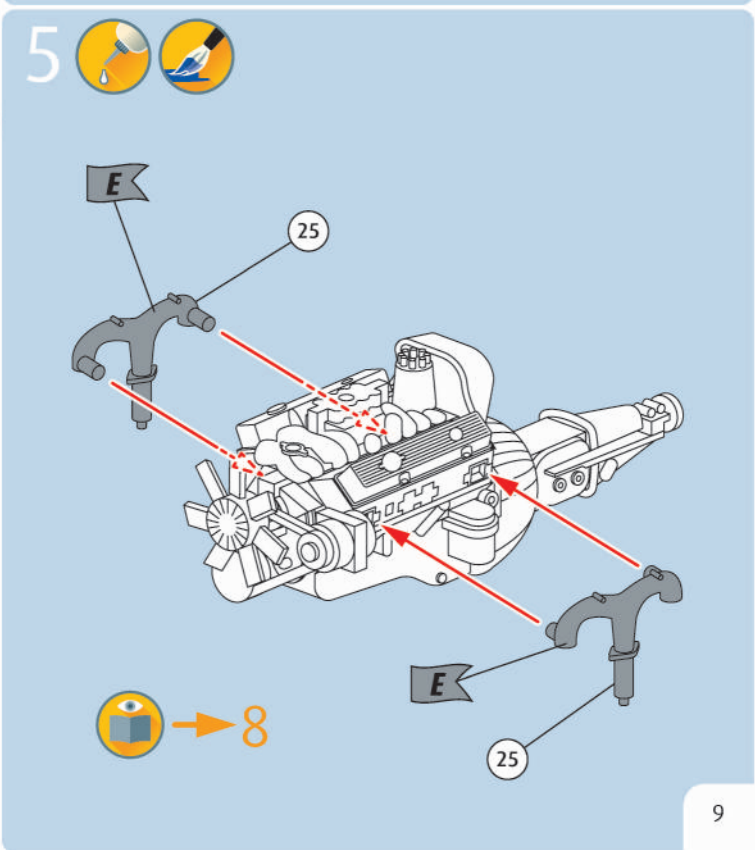
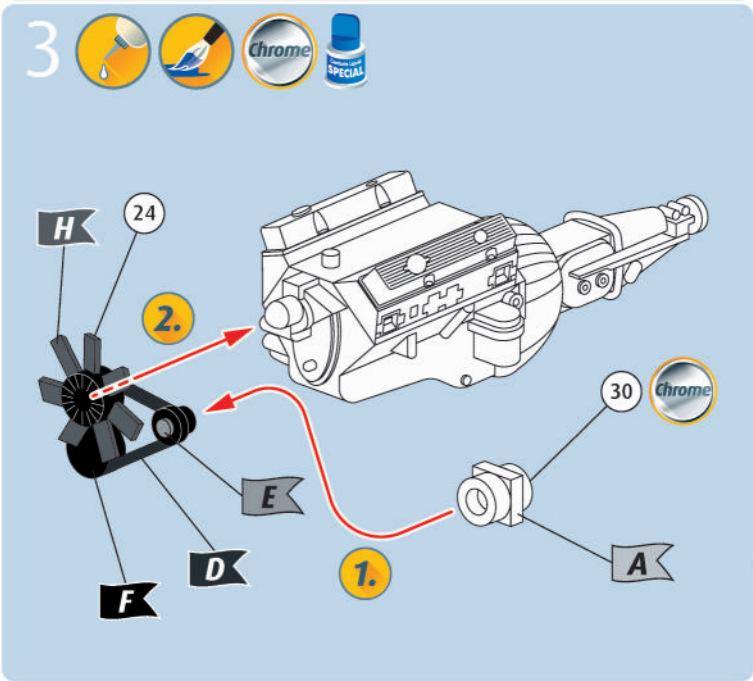
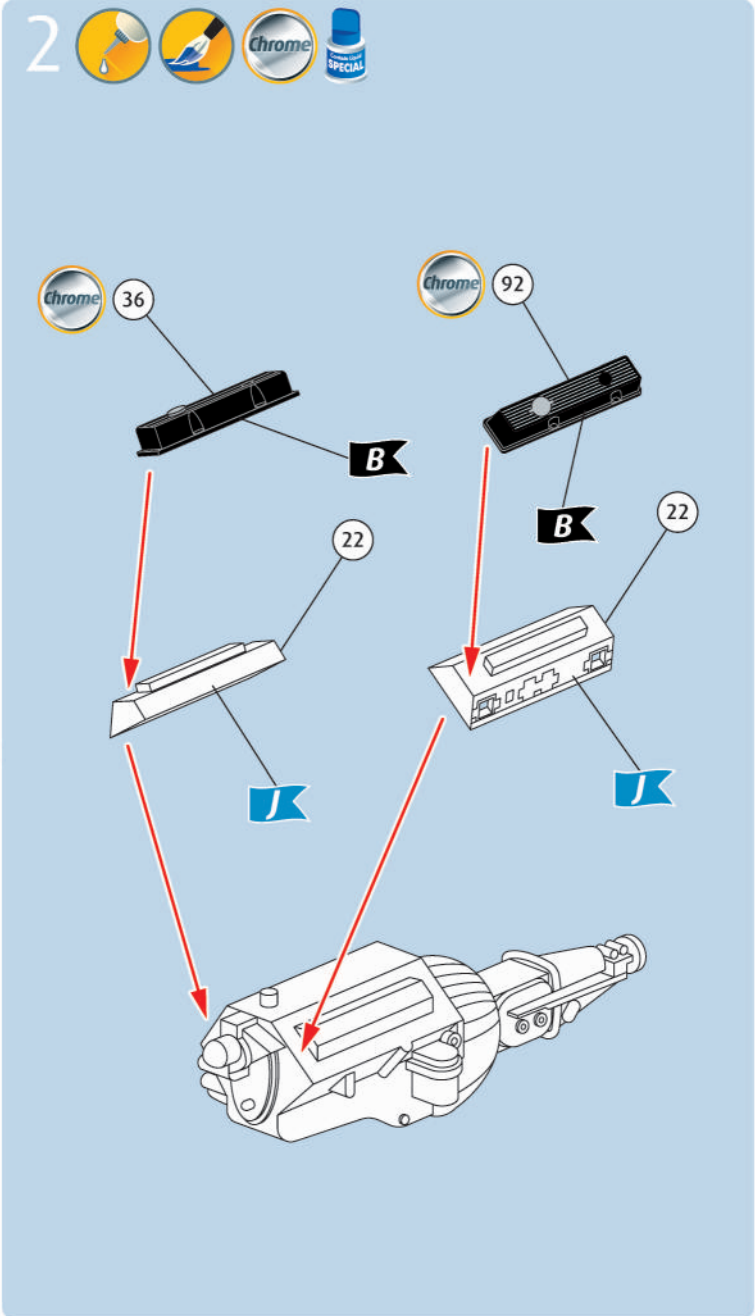
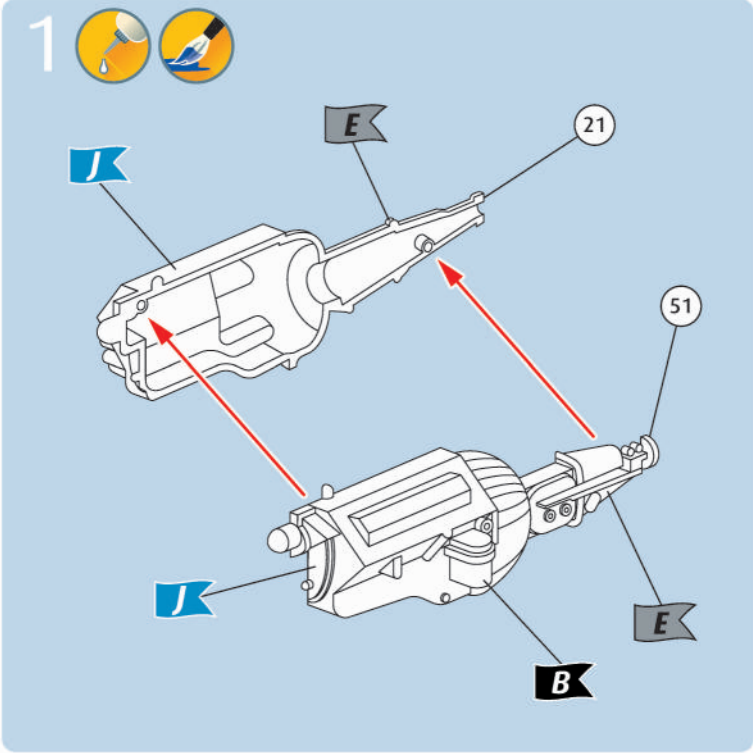
### Hebt u reserveonderdelen nodig?

Geen probleem! Neem eenvoudig contact op met de klantenservice van Revell en geef ons het artikel- en onderdeelnummer door. U kunt ons bereiken op [service@revell.de](mailto:service@revell.de) of per post: Revell GmbH, Afdeling X, Henschelstr. 20-30, 32257 Bünde.\*

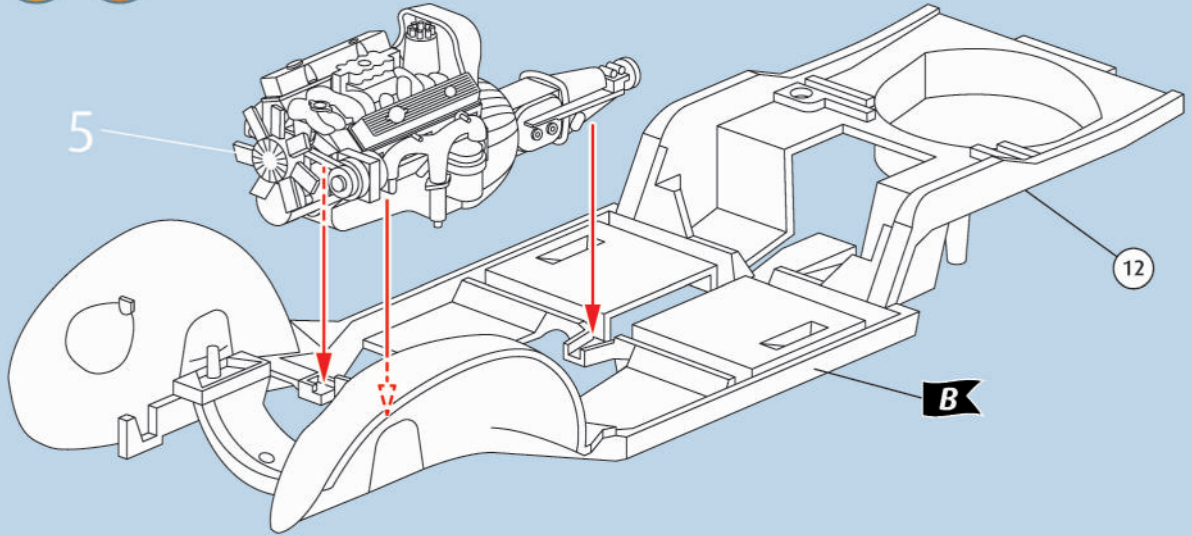
\*Wij vragen uw begrip voor de omstandigheid, dat er alleen garantie kan worden geboden voor actuele artikelen, die in de afgelopen 24 maanden zijn gekocht. Met het bestellen van reserveonderdelen kunnen kosten gemoeid zijn, bijv. voor verpakking en verzending. U wordt vooraf schriftelijk door onze klantenservice op de hoogte gesteld als er kosten zouden ontstaan. Het aanbod kan dan worden aangenomen of afgewezen. Wij nemen geen ongefrankeerde bestellingen van reserveonderdelen aan! Deze rechtstreekse service wordt verleend in de landen Duitsland, de Benelux, Oostenrijk, Frankrijk en Groot-Brittannië. Bestellingen van reserveonderdelen in de overige landen worden afgewikkeld via de betreffende distributeurs. Neem hiervoor contact op met uw verkoper.



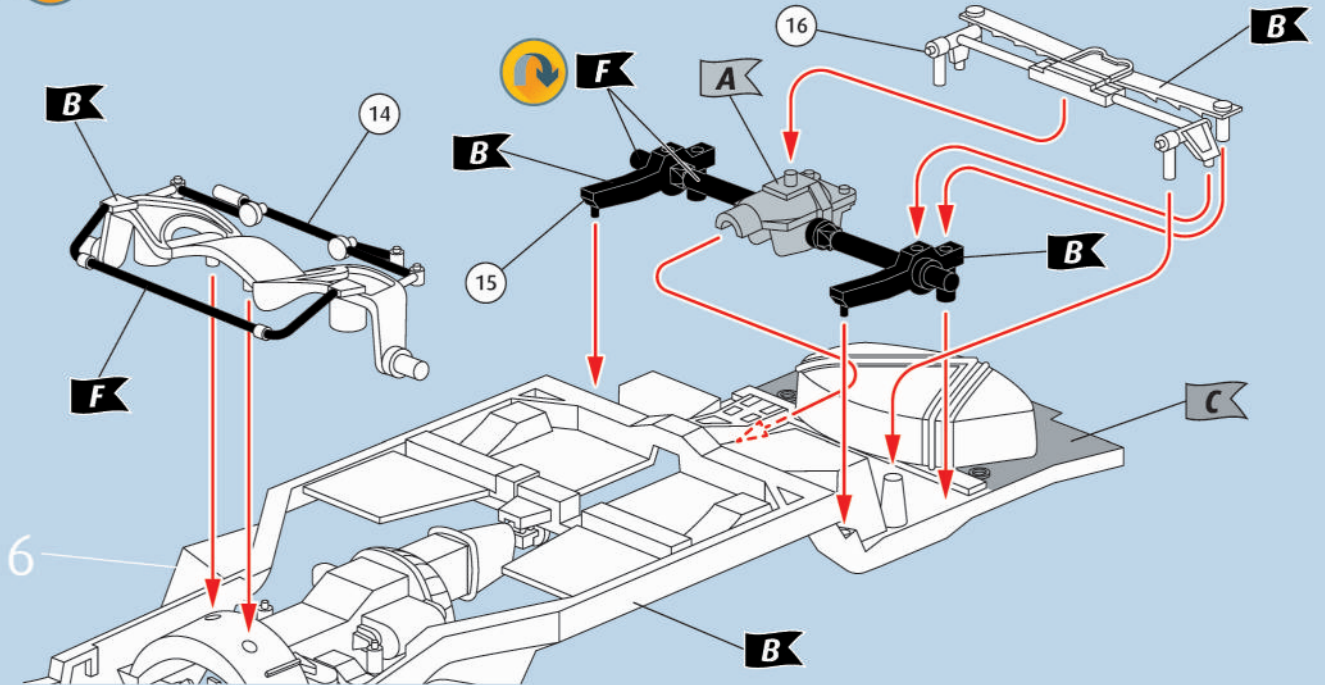




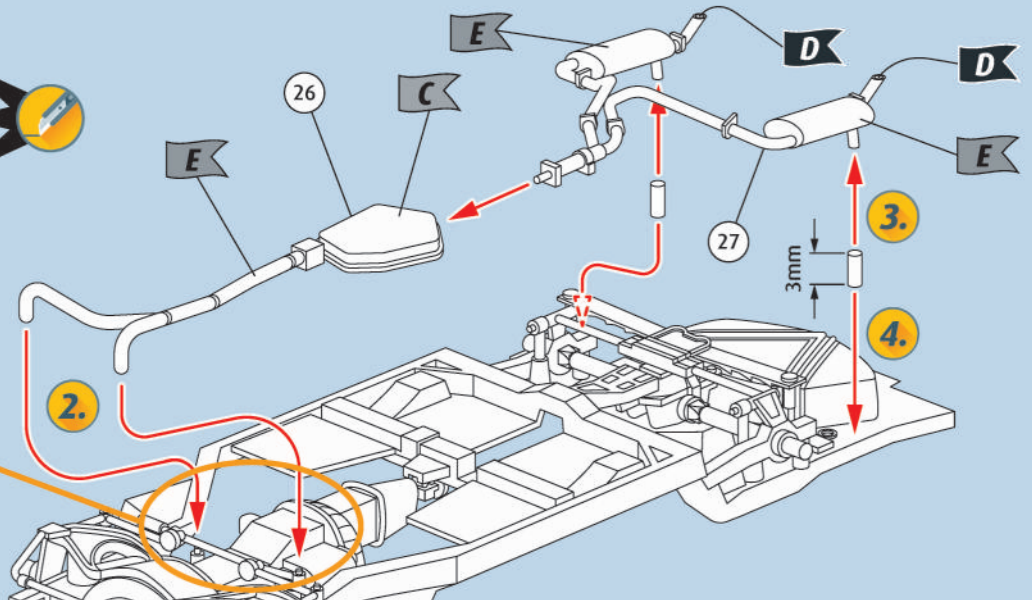
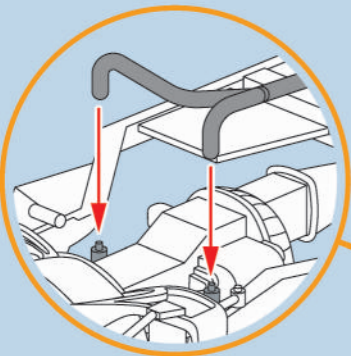
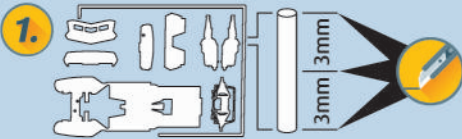
6



7

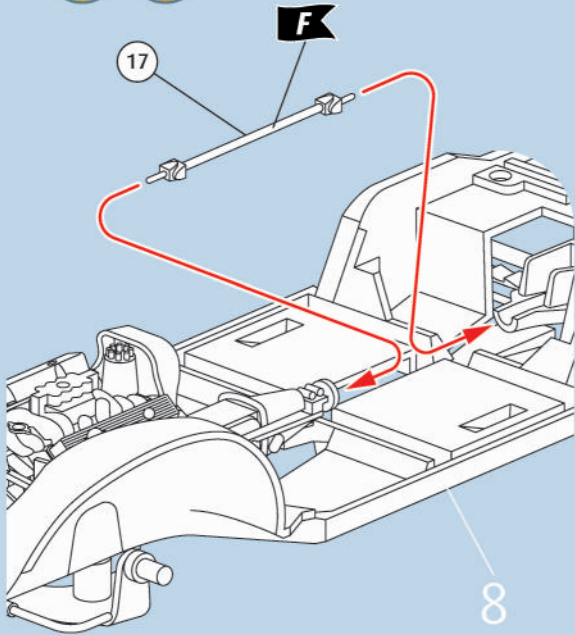


8

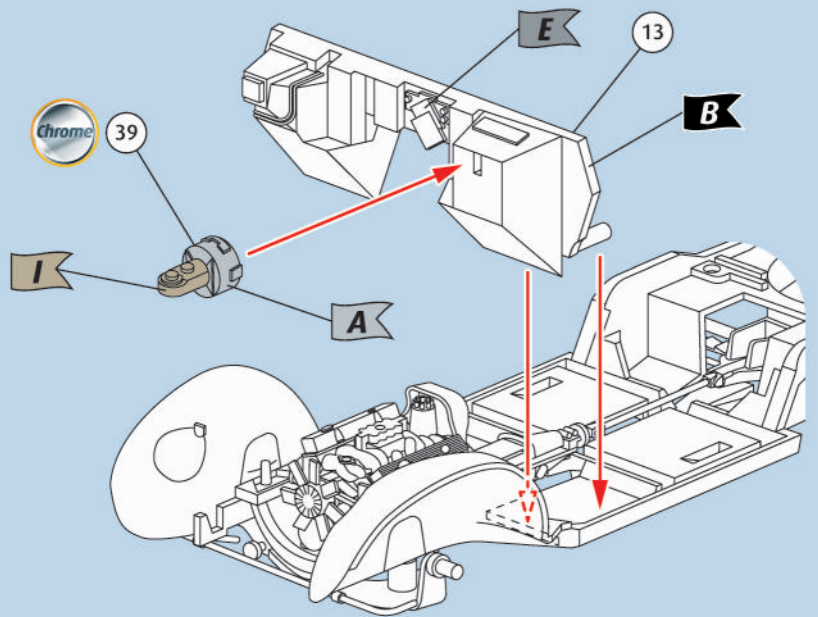




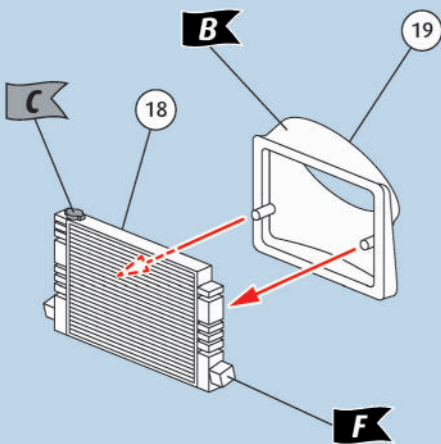
9



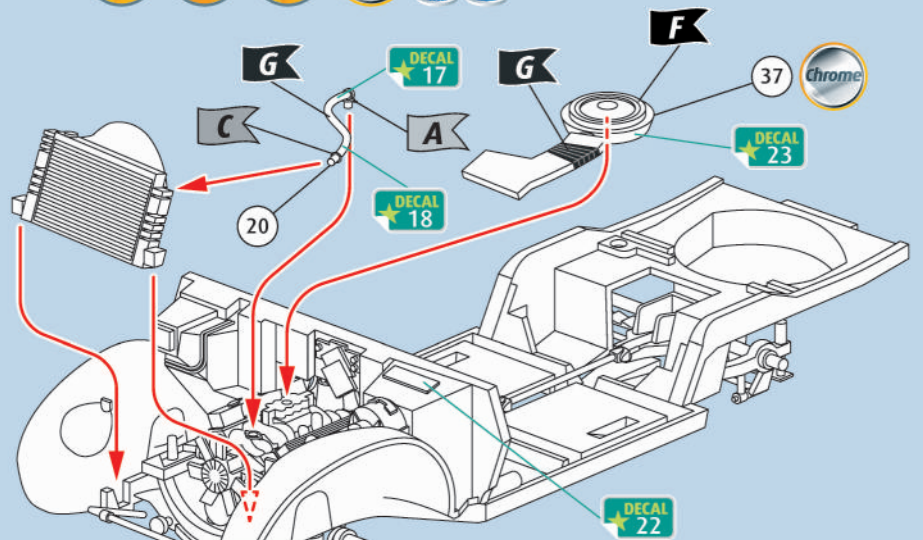
10



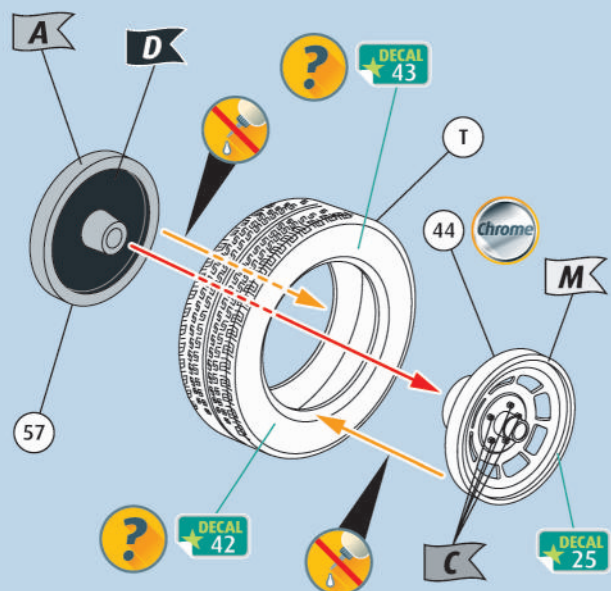
11



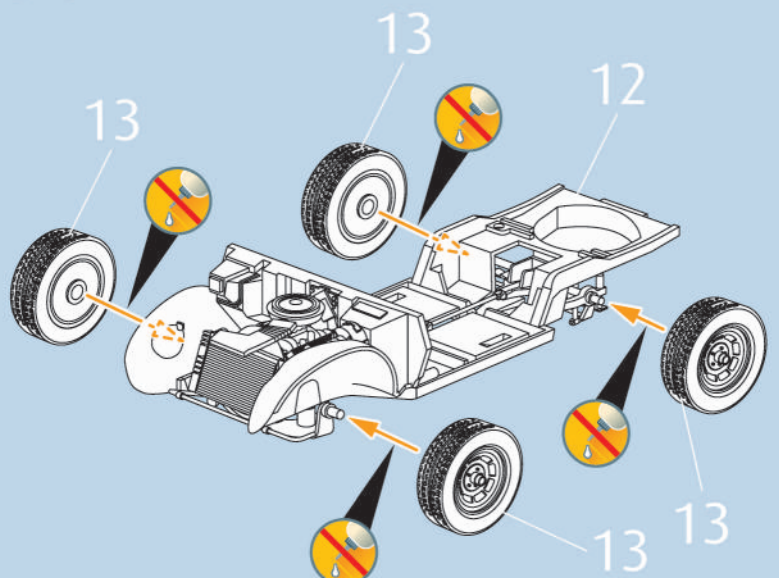
12



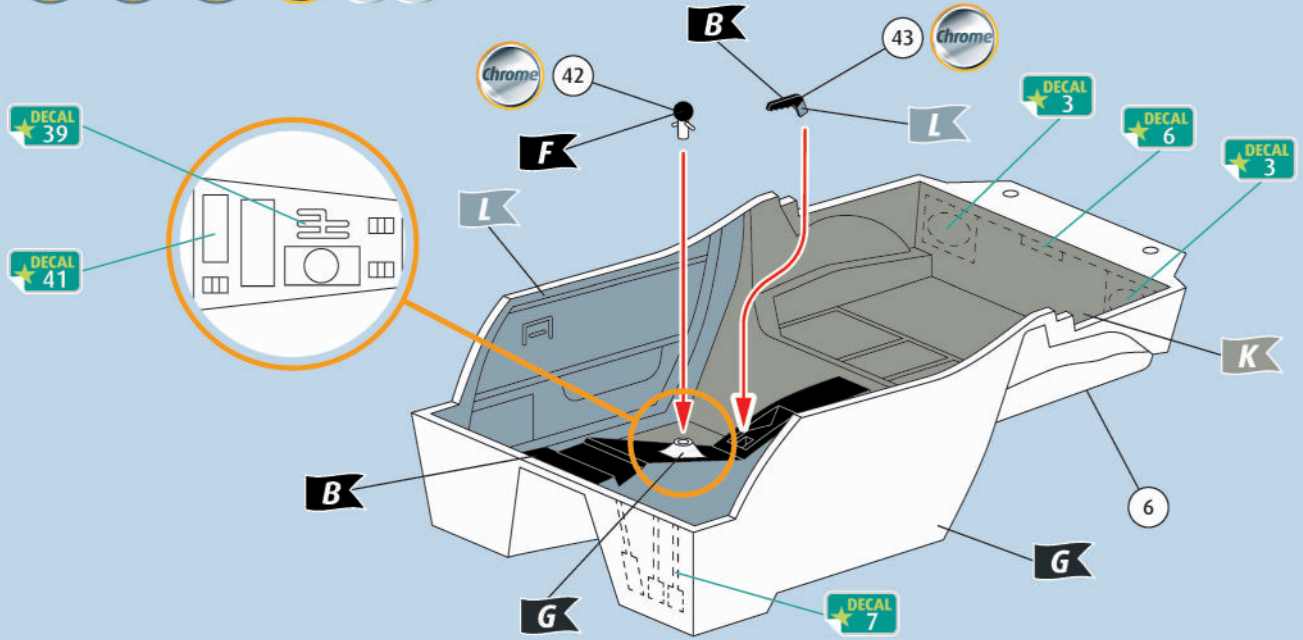
13



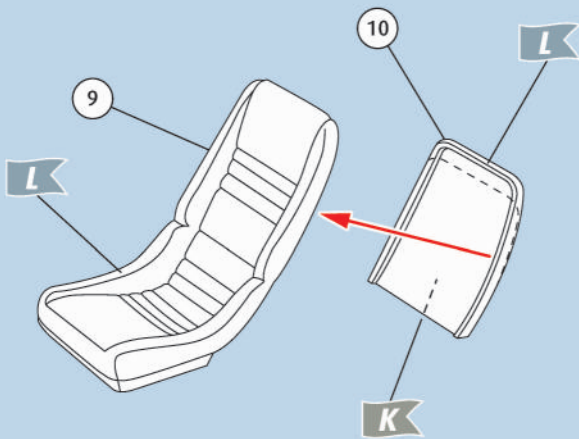
14



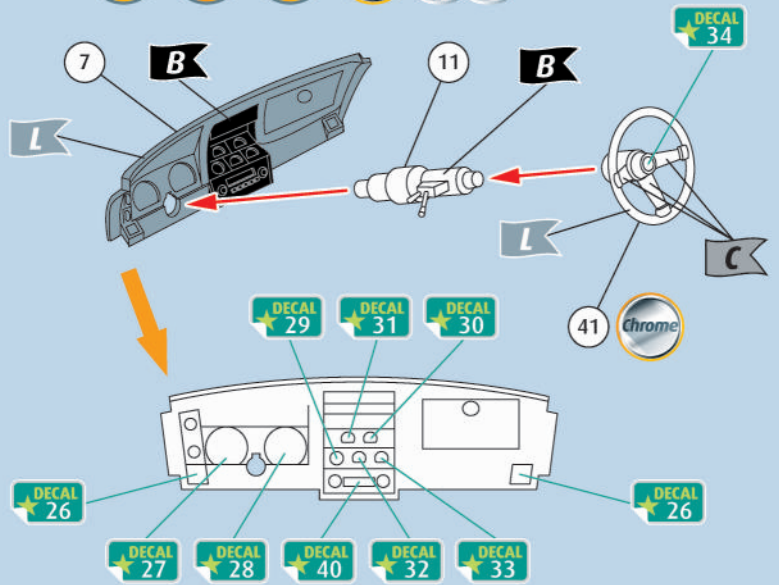
15



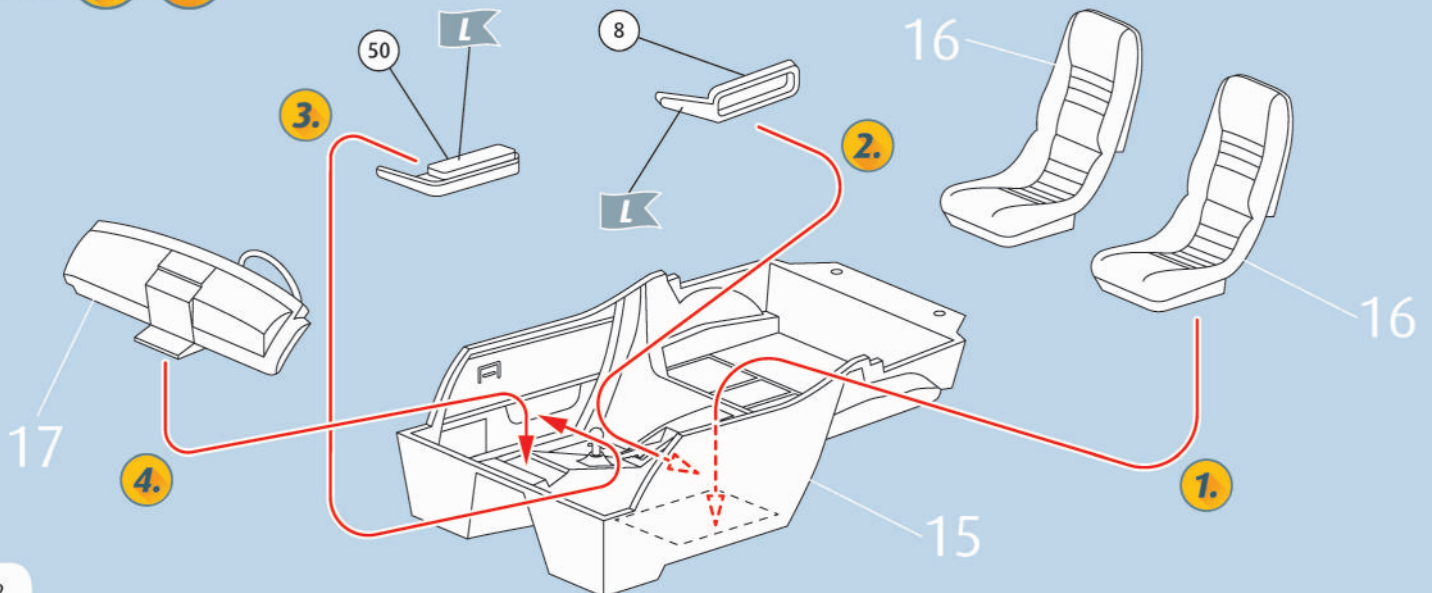
16



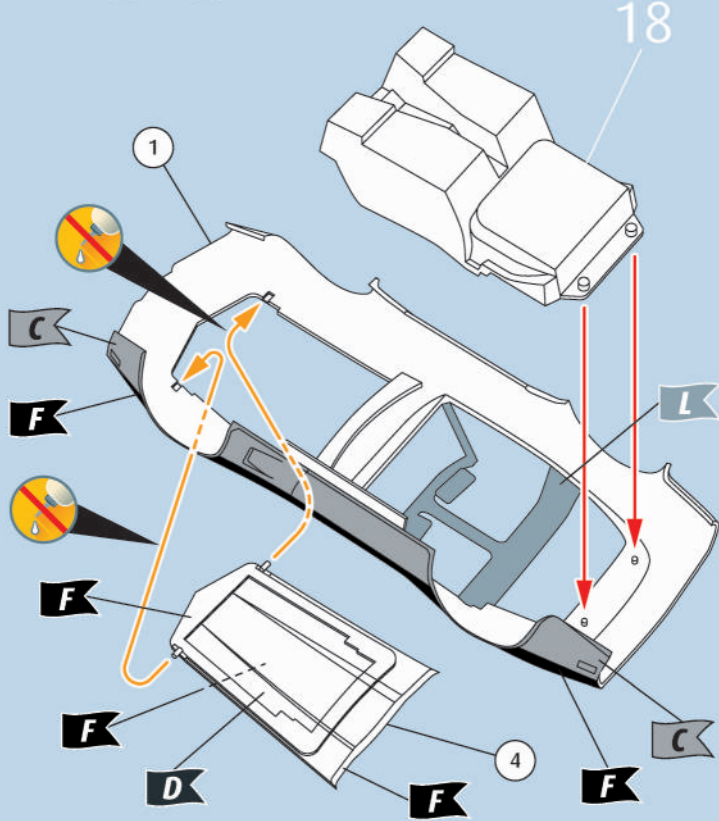
17



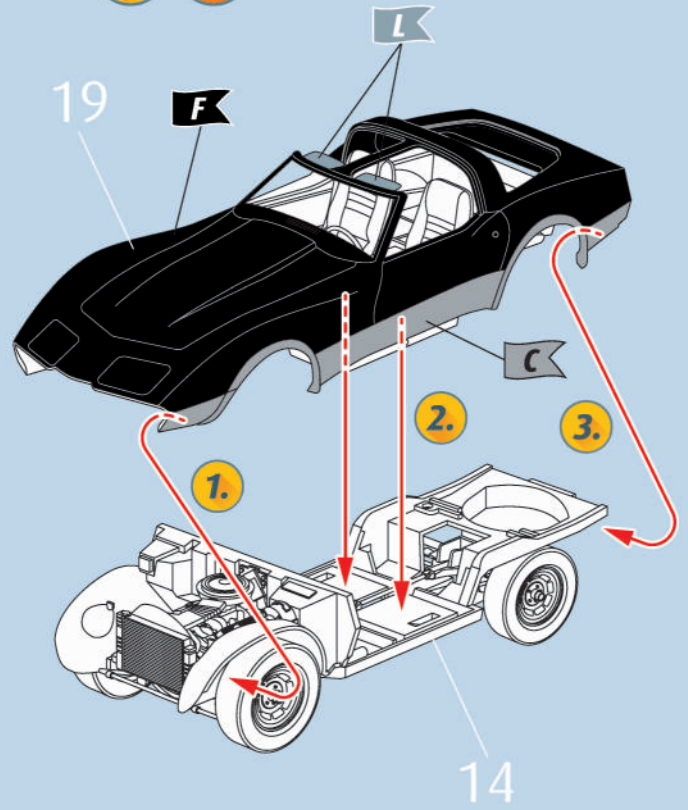
18



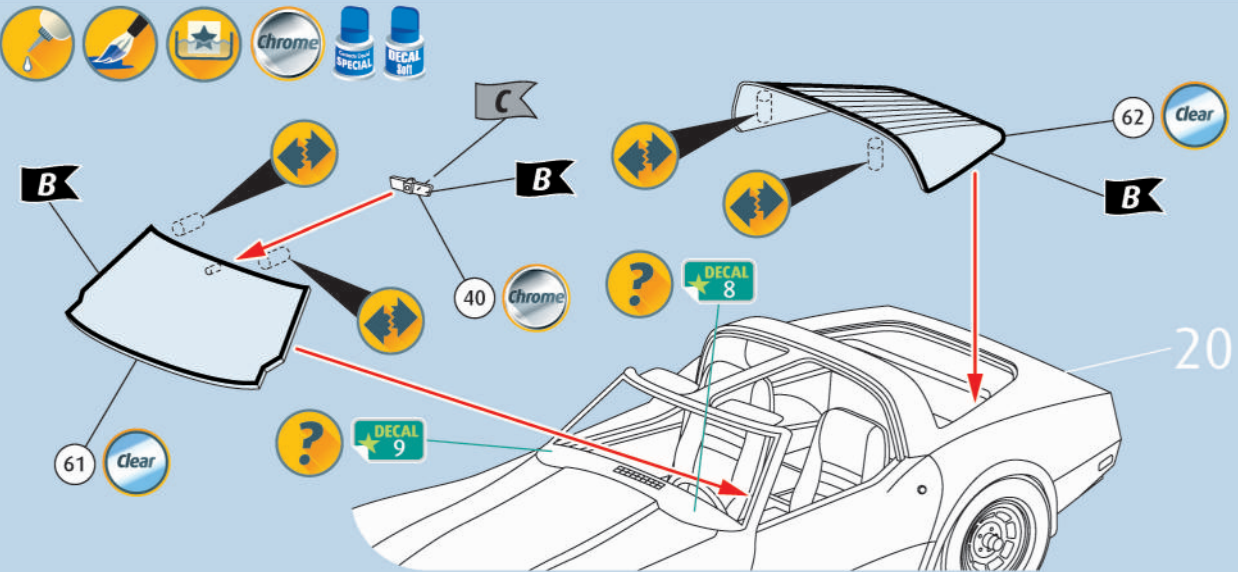
# 19



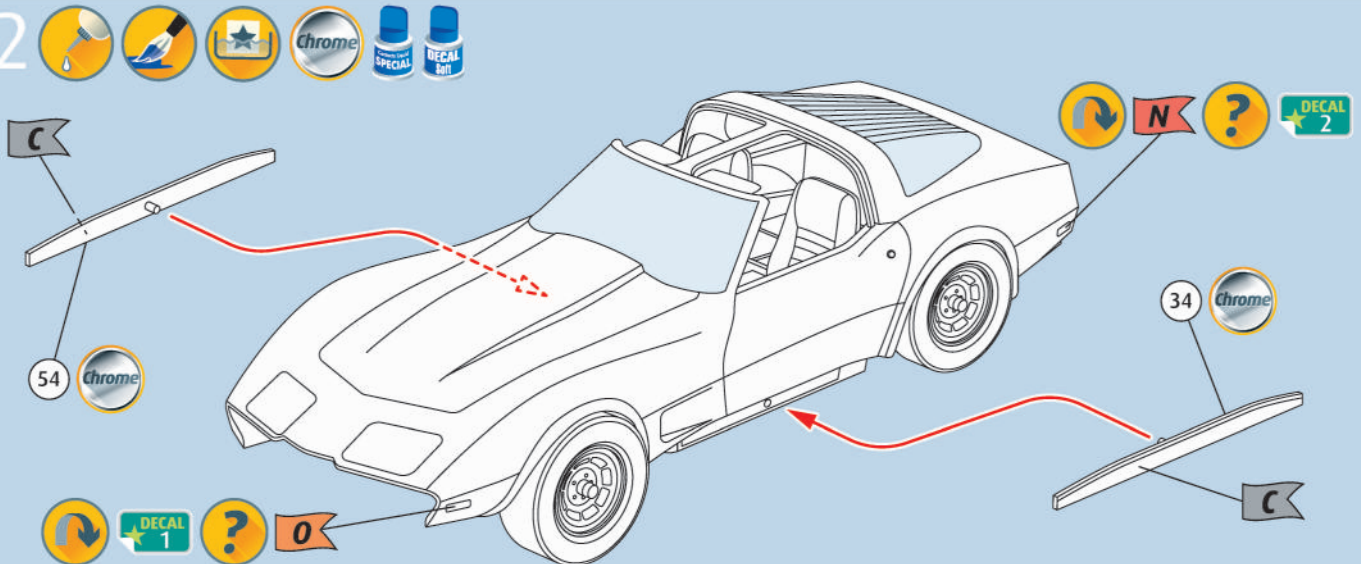
# 20



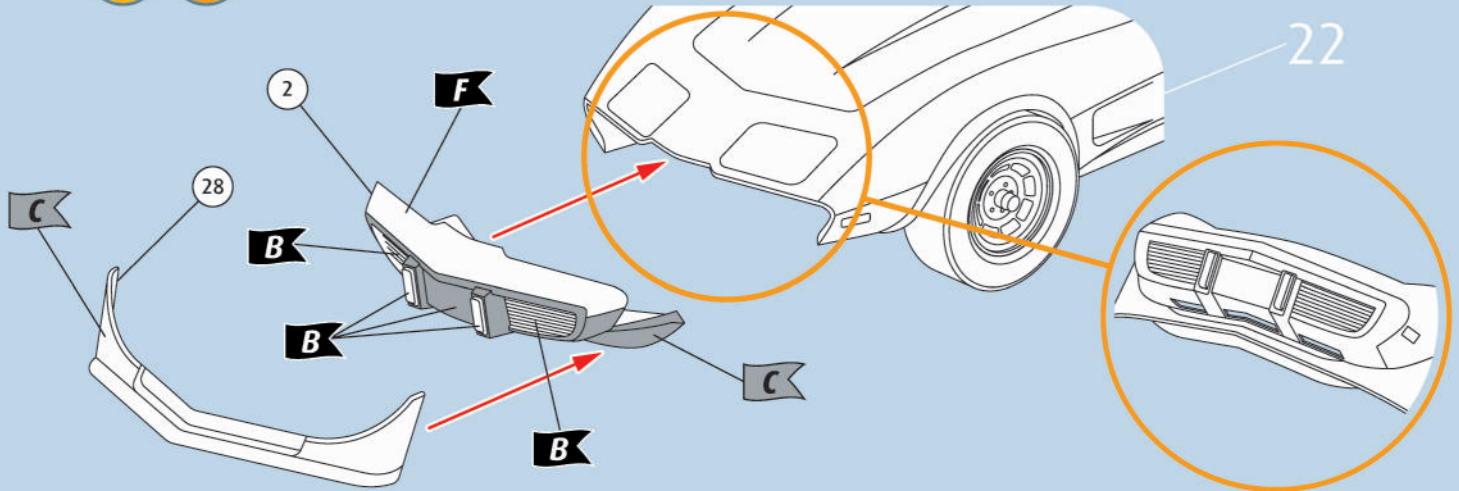
# 21



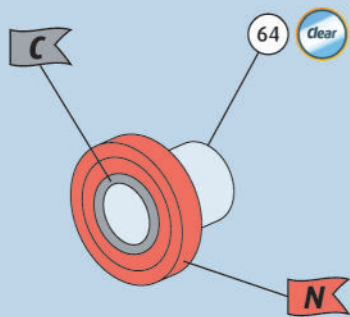
# 22



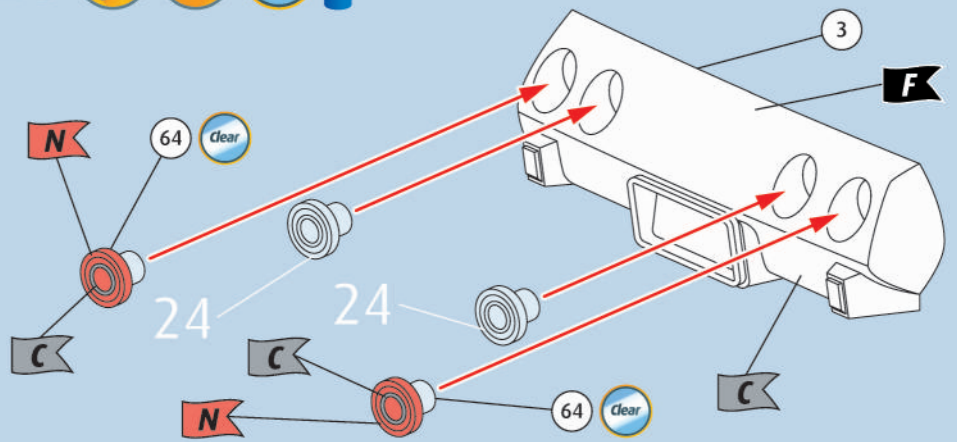
23  



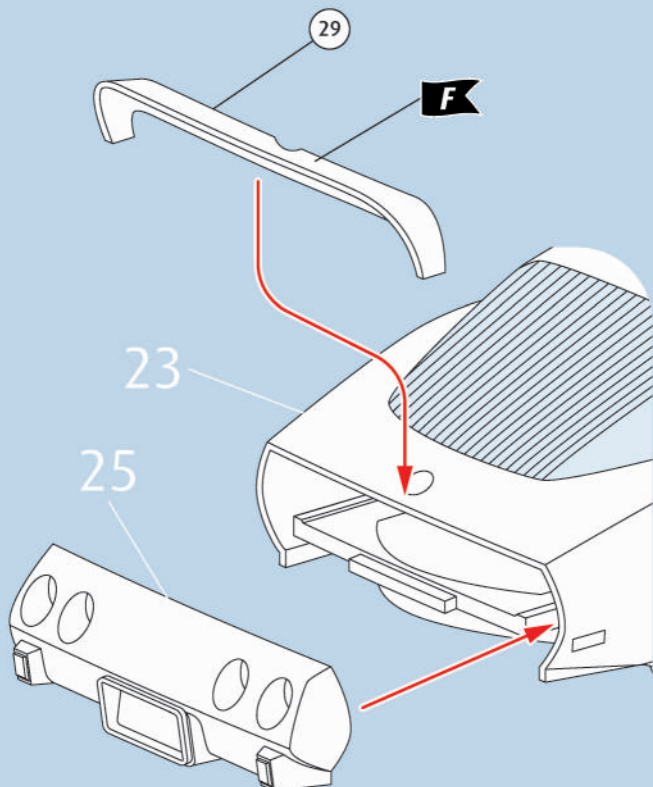
24  



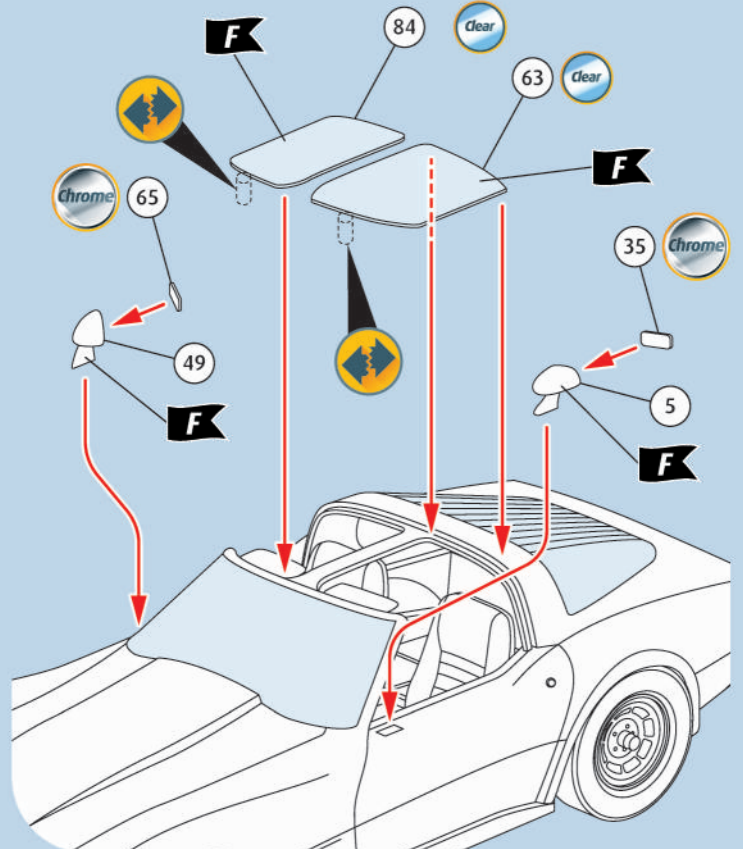
25    

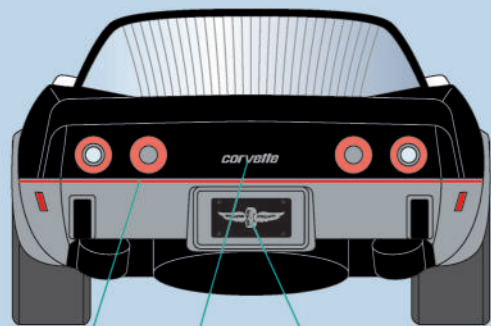
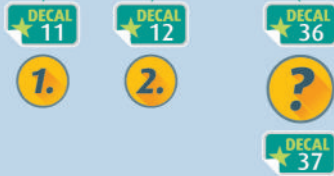
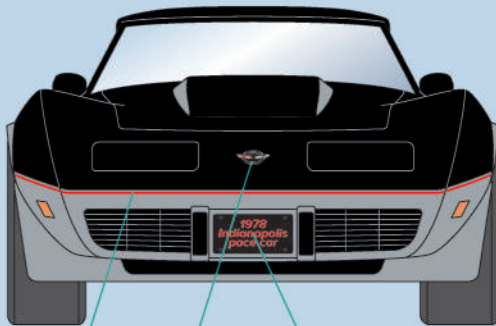
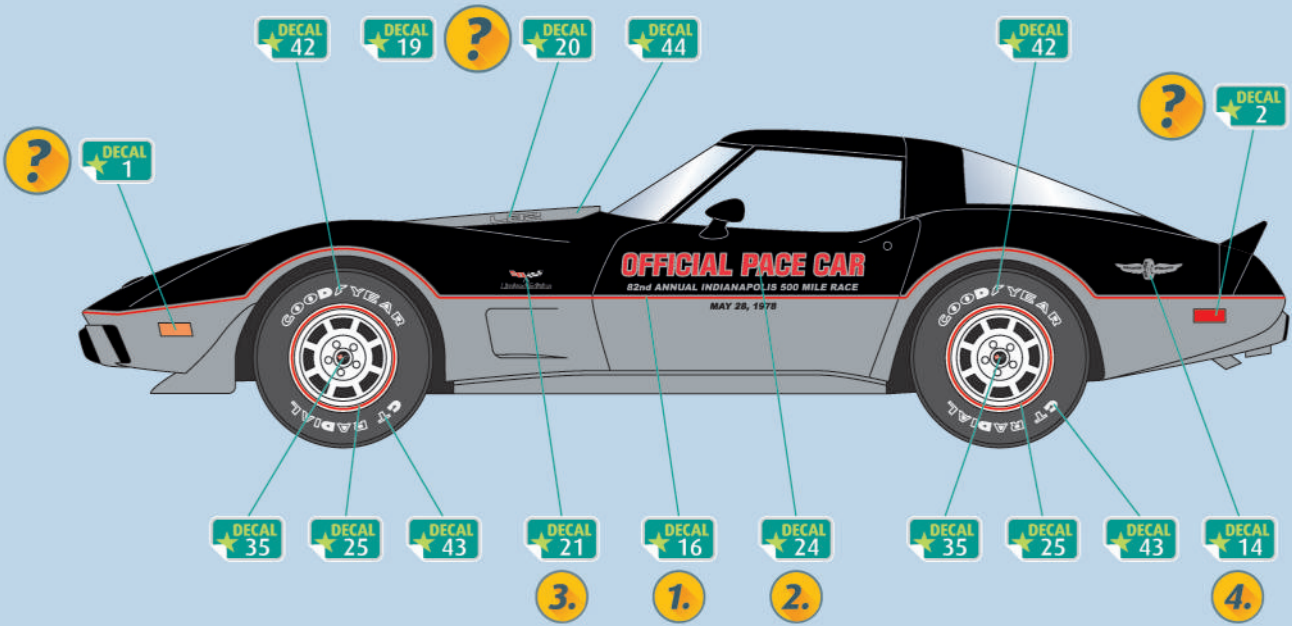


26  



27      





**B**

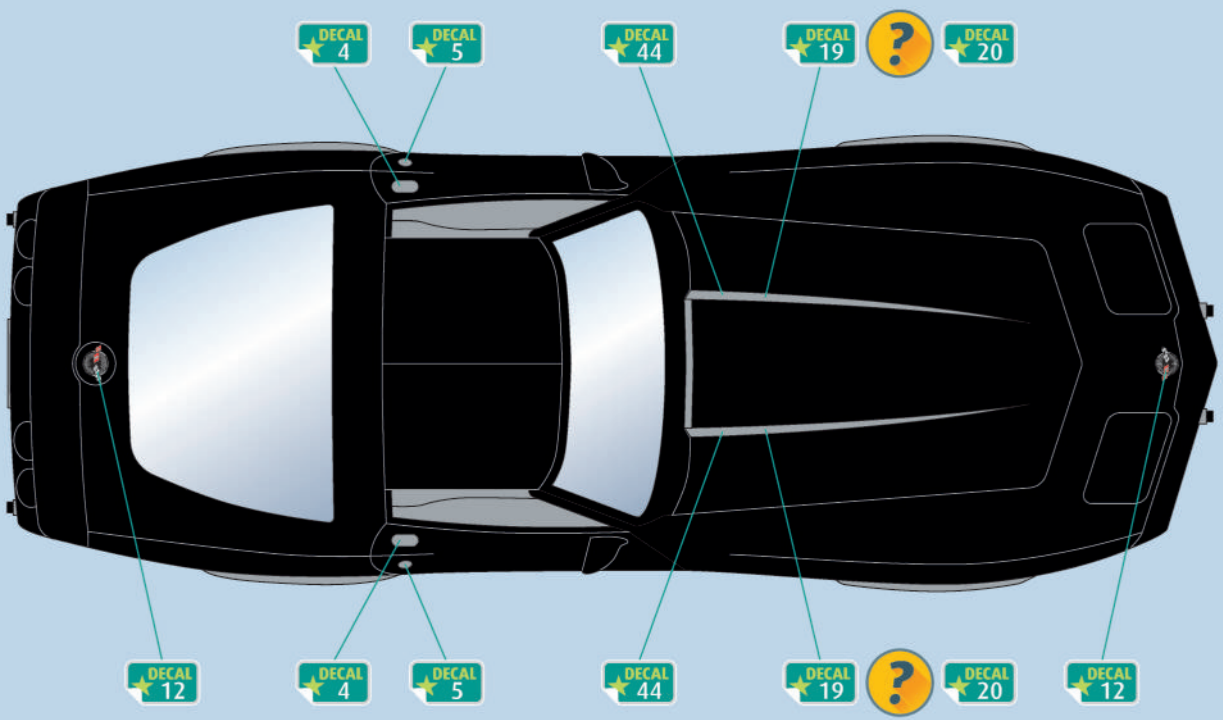
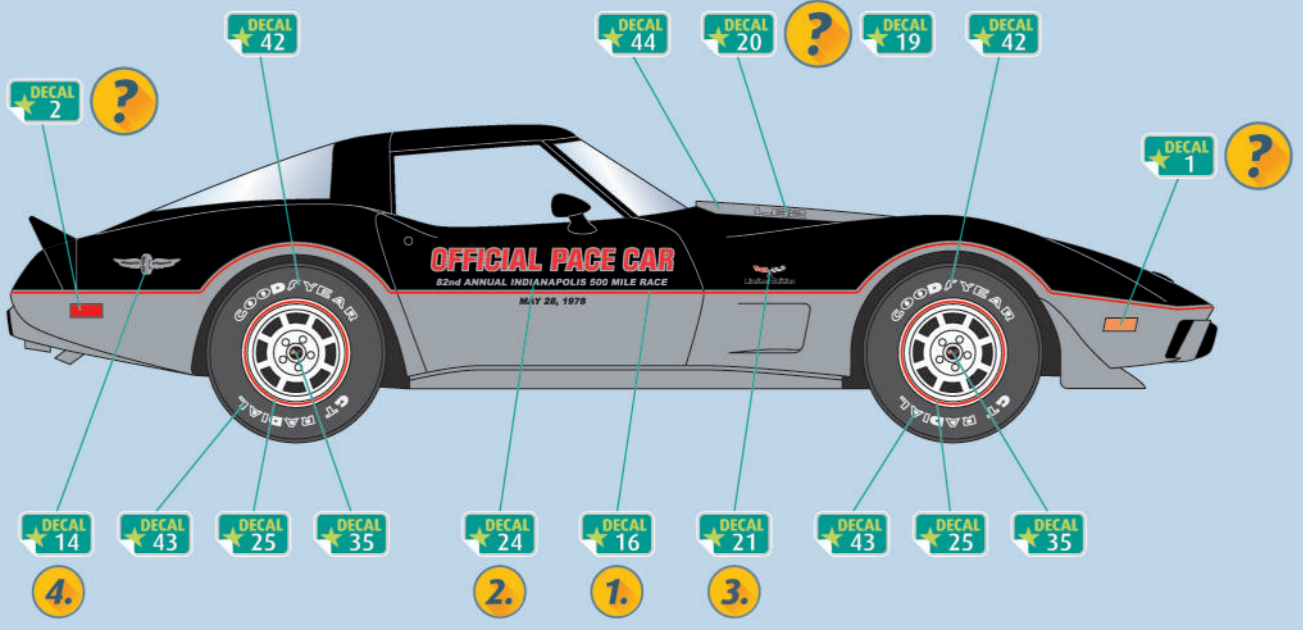
**C**

**F**

**M**

**N**

**O**



**B** **C** **F** **M** **N** **O**