

**2010 International LoneStar**

Spricht man von US-amerikanischen LKWs, fallen meist die Namen Mack, Ford, Peterbilt und Kenworth. Doch es gibt durchaus andere namhafte Unternehmen, die es verdienen, erwähnt zu werden, und deren Fabrikate ebenfalls vielfach auf den Straßen zu finden sind. Dazu gehört auch die Navistar International Corporation. Der 1902 gegründete Hersteller von Nutzfahrzeugen, der bis zu seiner Umstrukturierung Mitte der 80er Jahre als International Harvester Company (IHC) bekannt war, fertigt Lastwagen, Militärfahrzeuge, Diesel Motoren, kommerzielle Busse und die typischen gelben US-amerikanischen Schulbusse. Wie groß Navistar ist, lässt das Netzwerk von rund 1.000 Händlern in den USA sowie ein jährlicher Umsatz von 9,7 Milliarden US \$ vermuten.

Der Schwerlastkraftwagen namens International LoneStar fällt allein schon durch seine außergewöhnliche Formgebung auf. Doch das Retro-Design, inspiriert durch LKWs von International aus längst vergangenen Zeiten, hat nicht nur ästhetische Gründe. Der große, geneigte Frontgrill des LoneStar, der mit fast 2,25 Metern Breite die geräumigste Kabine im Repertoire von International besitzt, bietet gegenüber anderen Conventional Trucks mit ihren kantigen Formen enorme aerodynamische Vorteile. Diese machen sich in deutlich leiseren Fahrgeräuschen und einem geringeren Luftwiderstand, der mit geringerem Treibstoffverbrauch einhergeht, bemerkbar.

Im Innenraum brilliert der außergewöhnliche Truck mit einem überzeugenden Wohnzimmerfeeling. Der vordere Kabinenteil überzeugt mit modernster Ausstattung, ergonomischen, bequemen Sitzen, großzügiger Rundumsicht und den auf den Fahrer ausgerichteten, übersichtlichen Instrumenten inklusive großem Display. Der Aufenthaltsbereich im hinteren Kabinentrakt punktet mit einer geradezu luxuriösen Ausstattung und vielen Ablageflächen. Alles in allem bietet der LoneStar mit der exquisiten Innenausstattung einen bequemen, sicheren und sehr angenehmen Arbeitsplatz, auf dem man sich sehr wohl fühlt. Zudem kann der Eigentümer des International aus über 40 Optionen seine individuelle Ausstattung auswählen.

Auch leistungsbezogen hält der Truck Vergleich mit der Konkurrenz locker Stand. Angetrieben wird der 3-Achser von dem hauseigenen Dieselmotor mit der Bezeichnung MAXXFORCE® 15, der mit zwei sequentiellen Turboladern und einer Hochdruck-Einspritzanlage mit 2.200 bar ausgestattet ist. Dieser hohe Druck sorgt für ein optimales Treibstoff-Luft-Gemisch, was den Treibstoffverbrauch spürbar senkt. Dieses durchzugskräftige Sechszylinder-Dieselmotorwerk mit 15,2 Litern Hubraum und einem Trockengewicht von 1.430 Kilogramm leistet maximal 550 PS, womit der LoneStar mit anderen US-Trucks getrost konkurrieren kann.

**2010 International LoneStar**

Whenever American trucks are mentioned the names that come up most often are Mack, Ford, Peterbilt and Kenworth. However there are definitely other well-known firms that deserve a mention, and whose makes are likewise often seen on the roads. These include the Navistar International Corporation. This manufacturer of commercial vehicles founded in 1902 which, until it was restructured in the mid 1980s, was known as the International Harvester Company (IHC), made trucks, military vehicles, diesel engines, public transport buses and the typical American yellow school bus. The size of Navistar can be inferred from a network of about 1,000 dealers in the USA and an annual turnover of 9.7 billion US\$.

The heavy duty truck known as the International LoneStar is conspicuous for its unusual shape alone. The retro design, inspired by International trucks from long ago, is not merely aesthetic. The large sloping front grille of the LoneStar, which with a width of almost 2.25 m has the roomiest cab in the repertoire of International, offers enormous aerodynamic advantages over other conventional trucks with their angular lines. These are evident in the form of significantly lower noise and lower air resistance which is associated with lower fuel consumption.

The interior of this unusual truck has a brilliantly convincing living room feel. The front part of the cab impresses with the latest equipment, comfortable ergonomically designed seats, panoramic visibility and instruments that are orientated towards the driver and clearly laid out including a large display unit. The living area in the rear of the cab scores with equally luxurious fittings and plenty of storage space. All in all the LoneStar, with its exquisite internal equipment, offers a comfortable, safe and very pleasant workplace, in which one would feel really at home. In addition the owner of an International can select his individual equipment from over 40 options.

From the performance point of view also the truck is well placed in relation to the competition. This 10-wheeler is powered by their own diesel engine, the MAXXFORCE®15 which is equipped with two sequential turbochargers and 2,200 bar high-pressure fuel injection. This high pressure provides an optimum air/fuel mixture, which significantly lowers fuel consumption. The 15.2 litre, 6-cylinder Diesel engine with high pulling power and a dry weight of 1,430 kg develops a maximum 550 hp, which enables the LoneStar to compete confidently with other US trucks.





# Benötigte Farben / Used Colors

Benötigte Farben  
Required colours

Peñtines nécessaires  
Benötigte kleuren

Peñtinas necesarias  
Tintas necessárias

Colori necessari  
Användera färger

Tarvittaval värit  
Du trenger følgende farger

Neðvæðige fargar  
Необходимые краски

Potrzebne kolory  
Απαιτούμενα χρώματα

Gerekli renkler  
Potřebné barvy

Szükséges színek  
Potrebne barve

## A

schwarz, seidenmatt 302  
black, silky-matt  
noir, satiné mat  
zwart, zijdemat  
negro, mate seda  
preto, fosco sedoso  
nero, opaco seta  
svart, sidenmatt  
musta, silkinihmedä  
sort, silkenat  
черный, шелковисто-матовый  
szary, jedwabisto-matowy  
μαύρο, μεταξωτό ματ  
slyah, ipok mat  
černá, hedvábně matná  
fekete, selyemmatt  
črna, svilna mat

## B

silber, metallic 90  
silver, metallic  
argent, métallique  
zilver, metallic  
plata, metalizado  
prata, metálico  
argento, metalico  
silver, metallic  
topora, metallikillo  
siv, metallak  
sort, metallik  
серебристый, металлик  
srebro, metaliczny  
σημαί, μεταλλικό  
gümüş, metallik  
stříbrná, metaliza  
ezüst, metall  
srebrna, metalik

## C

eisen, metallic 91  
steel, metallic  
coloris fer, métallique  
ijeskeaurig, metallic  
ferrosa, metalizado  
ferro, metálico  
ferro, metalico  
järnåtg, metallic  
väskensvärninan, metallikillo  
jari, metallak  
jari, metallik  
стальной, металлик  
železo, metaliczny  
σίδηρου, μεταλλικό  
dumüş, metallik  
železná, metaliza  
ezüst, metall  
železna, metalik

## D

aluminium, metallic 99  
aluminium, metallic  
aluminium, métallique  
aluminium, metallic  
aluminio, metalizado  
aluminio, metálico  
aluminio, metalico  
aluminium, metallic  
aluminium, metallikillo  
aluminium, metallak  
aluminium, metallik  
алюминиевый, металлик  
aluminium, metaliczny  
αλουμινίου, μεταλλικό  
aluminium, metallik  
hliníková, metaliza  
aluminium, metall  
aluminium, metallik

## 90 % E

blau, glänzend 92 +  
blue, gloss  
bleu, brillant  
blauw, glansend  
azul, brillante  
azul, brillante  
blu, lucente  
blå, blank  
sininen, kililävä  
blå, skinnende  
blå, blank  
синий, блестящий  
niebieski, b wysze cy  
młns, yuoliotepo  
navi, parlak  
modrá, lesklá  
kék, fényes  
plava, bleskajo a

## 10 % F

aluminium, metallic 99  
aluminium, metallic  
aluminium, métallique  
aluminium, metallic  
aluminio, metalizado  
aluminio, metálico  
aluminio, metalico  
aluminium, metallic  
aluminium, metallikillo  
aluminium, metallak  
aluminium, metallik  
алюминиевый, металлик  
aluminium, metaliczny  
αλουμινίου, μεταλλικό  
aluminium, metallik  
hliníková, metaliza  
aluminium, metall  
aluminium, metallik

## 50 % G

dunkelgrau, seidenmatt 378 +  
dark grey, silky-matt  
gris foncé, satiné mat  
donkergrjs, zijdemat  
gris oscuro, mate seda  
cinzento escuro, fosco sedoso  
grigio scuro, opaco seta  
mörkgrå, sidenmatt  
harma, silkinihmedä  
mörkgrå, silkenat  
серый, шелковисто-матовый  
szary, jedwabisto-matowy  
γκρι, μεταξωτό ματ  
grj, ipok mat  
seda, hedvábně matná  
szürke, selyemmatt  
siva, svilna mat

## 50 % H

schwarz, glänzend 7  
black, gloss  
noir, brillant  
zwart, glansend  
negro, brillante  
preto, brilhante  
nero, lucente  
svart, blank  
musta, kililävä  
sort, skinnende  
sort, blank  
черный, блестящий  
czarny, blyszczacy  
μαύρο, yuoliotepo  
slyah, parlak  
černá, lesklá  
fekete, fényes  
črna, bleskajoča

## 50 % I

weiß, seidenmatt 301  
white, silky-matt  
blanc, satiné mat  
wit, zijdemat  
blanco, mate seda  
branco, fosco sedoso  
branco, opaco seta  
vit, sidenmatt  
valkoinen, silkinihmedä  
kõõgval, mat  
antracit, matt  
антрацит, матовый  
antracyl, matowy  
ανθρακί, ματ  
antracit, mat  
antracit, matná  
antracit, matt  
tanno siva, mat

## G

hellgrau, seidenmatt 371  
light grey, silky-matt  
gris clair, satiné mat  
lichtgrjs, zijdemat  
gris claro, mate seda  
cinzento claro, fosco sedoso  
grigio chiaro, opaco seta  
ljusgrå, sidenmatt  
vaaleenharma, silkinihmedä  
lysegrå, silkenat  
lysegrå, silkenat  
серый, шелковисто-матовый  
jasnoszary, jedwabisto-matowy  
ανοιχτό γκρι, μεταξωτό ματ  
aşik grj, ipok mat  
světlěšedá, hedvábně matná  
világosszürke, selyemmatt  
svetlo siva, svilna mat

## H

anthrazit, matt 9  
anthracite grey, matt  
anthracite, mat  
antracit, mat  
antracite, mate  
antracite, fosco  
antracite, opaco  
antracit, matt  
antracit, himmedä  
kõõgval, mat  
antracit, matt  
антрацит, матовый  
antracyl, matowy  
ανθρακί, ματ  
antracit, mat  
antracit, matná  
antracit, matt  
tanno siva, mat

## I

weiß, seidenmatt 301  
white, silky-matt  
blanc, satiné mat  
wit, zijdemat  
blanco, mate seda  
branco, fosco sedoso  
branco, opaco seta  
vit, sidenmatt  
valkoinen, silkinihmedä  
kõõgval, mat  
antracit, matt  
антрацит, матовый  
antracyl, matowy  
ανθρακί, ματ  
antracit, mat  
antracit, matná  
antracit, matt  
tanno siva, mat

## 50 % J

feuerrot, seidenmatt 330 +  
fiery red, silky-matt  
rouge feu, satiné mat  
rood helder, zijdemat  
rojo fuego, mate seda  
vermello vivo, fosco sedoso  
rosso fuoco, opaco seta  
eléród, sidenmatt  
hilkupainen, silkinihmedä  
lõõrd, silkenat  
lõõrd, silkenat  
огненно-красный, шелк-матовый  
czerwony ognisty, jedwabisto-mat.  
κόκκινο φωτεινό, μεταξωτό ματ  
aşik kizmazsi, ipok mat  
ohnivě červená, hedvábně matná  
tűzpiros, selyemmatt  
ogeri rdeča, svilna mat

## 50 % K

orange, glänzend 90  
orange, gloss  
orange, brillant  
orange, glansend  
naranja, brillante  
naranja, brillante  
arancione, lucente  
orange, blank  
oransj, kililävä  
orange, skinnende  
orange, blank  
оранжевый, блестящий  
pomarańczowy, blyszczacy  
πορτοκαλί, yuoliotepo  
portakal, parlak  
oranžová, lesklá  
narancssárgó, fényes  
pomarańczasta, bleskajoča

## 50 % L

blau, glänzend 92 +  
blue, gloss  
bleu, brillant  
blauw, glansend  
azul, brillante  
azul, brillante  
blu, lucente  
blå, blank  
sininen, kililävä  
blå, skinnende  
blå, blank  
синий, блестящий  
niebieski, blyszczacy  
μπλε, yuoliotepo  
navi, parlak  
modrá, lesklá  
kék, fényes  
plava, bleskajoča

## 50 % M

schwarz, glänzend 7  
black, gloss  
noir, brillant  
zwart, glansend  
negro, brillante  
preto, brilhante  
nero, lucente  
svart, blank  
musta, kililävä  
sort, skinnende  
sort, blank  
черный, блестящий  
czarny, blyszczacy  
μαύρο, yuoliotepo  
slyah, parlak  
černá, lesklá  
fekete, fényes  
črna, bleskajoča

## 50 % N

orange, klar 730  
orange, clear  
orange, clair  
oranje, helder  
naranja, claro  
laranja, claro  
arancino, chiaro  
orange, klar  
oranssi, kirkas  
orange  
orange  
оранжевый, прозрачный  
pomarańczowy  
πορτοκαλί, διαυγές  
portakal, şəffaf  
oranžová, čistá  
narancs, áttetsző  
pomarańczasta, jasna

## 50 % O

dunkelgrau, seidenmatt 378  
dark grey, silky-matt  
gris foncé, satiné mat  
donkergrjs, zijdemat  
gris oscuro, mate seda  
cinzento escuro, fosco sedoso  
grigio scuro, opaco seta  
mörkgrå, sidenmatt  
harma, silkinihmedä  
mörkgrå, silkenat  
серый, шелковисто-матовый  
szary, jedwabisto-matowy  
γκρι, μεταξωτό ματ  
grj, ipok mat  
seda, hedvábně matná  
szürke, selyemmatt  
siva, svilna mat

## N

orange, klar 730  
orange, clear  
orange, clair  
oranje, helder  
naranja, claro  
laranja, claro  
arancino, chiaro  
orange, klar  
oranssi, kirkas  
orange  
orange  
оранжевый, прозрачный  
pomarańczowy  
πορτοκαλί, διαυγές  
portakal, şəffaf  
oranžová, čistá  
narancs, áttetsző  
pomarańczasta, jasna

## O

dunkelgrau, seidenmatt 378  
dark grey, silky-matt  
gris foncé, satiné mat  
donkergrjs, zijdemat  
gris oscuro, mate seda  
cinzento escuro, fosco sedoso  
grigio scuro, opaco seta  
mörkgrå, sidenmatt  
harma, silkinihmedä  
mörkgrå, silkenat  
серый, шелковисто-матовый  
szary, jedwabisto-matowy  
γκρι, μεταξωτό ματ  
grj, ipok mat  
seda, hedvábně matná  
szürke, selyemmatt  
siva, svilna mat

## 95 % P

grau, seidenmatt 374 +  
grey, silky-matt  
gris, satiné mat  
grjs, zijdemat  
gris, mate seda  
cinzento, fosco sedoso  
grigio scuro, opaco seta  
grå, sidenmatt  
harma, silkinihmedä  
grå, silkenat  
grå, silkenat  
серый, шелковисто-матовый  
szary, jedwabisto-matowy  
γκρι, μεταξωτό ματ  
grj, ipok mat  
seda, hedvábně matná  
szürke, selyemmatt  
siva, svilna mat

## 5 % Q

aluminium, metallic 99  
aluminium, metallic  
aluminium, métallique  
aluminium, metallic  
aluminio, metalizado  
aluminio, metálico  
aluminio, metalico  
aluminium, metallic  
aluminium, metallikillo  
aluminium, metallak  
aluminium, metallik  
алюминиевый, металлик  
aluminium, metaliczny  
αλουμινίου, μεταλλικό  
aluminium, metallik  
hliníková, metaliza  
aluminium, metall  
aluminium, metallik

## 40 % R

hellgrau, seidenmatt 371  
light grey, silky-matt  
gris clair, satiné mat  
lichtgrjs, zijdemat  
gris claro, mate seda  
cinzento claro, fosco sedoso  
grigio chiaro, opaco seta  
ljusgrå, sidenmatt  
vaaleenharma, silkinihmedä  
lysegrå, silkenat  
lysegrå, silkenat  
серый, шелковисто-матовый  
jasnoszary, jedwabisto-matowy  
ανοιχτό γκρι, μεταξωτό ματ  
aşik grj, ipok mat  
světlěšedá, hedvábně matná  
világosszürke, selyemmatt  
svetlo siva, svilna mat

## 30 % S

hellgrau, seidenmatt 371  
light grey, silky-matt  
gris clair, satiné mat  
lichtgrjs, zijdemat  
gris claro, mate seda  
cinzento claro, fosco sedoso  
grigio chiaro, opaco seta  
ljusgrå, sidenmatt  
vaaleenharma, silkinihmedä  
lysegrå, silkenat  
lysegrå, silkenat  
серый, шелковисто-матовый  
jasnoszary, jedwabisto-matowy  
ανοιχτό γκρι, μεταξωτό ματ  
aşik grj, ipok mat  
světlěšedá, hedvábně matná  
világosszürke, selyemmatt  
svetlo siva, svilna mat

## 30 % T

feuerrot, seidenmatt 330 +  
fiery red, silky-matt  
rouge feu, satiné mat  
rood helder, zijdemat  
rojo fuego, mate seda  
vermello vivo, fosco sedoso  
rosso fuoco, opaco seta  
eléród, sidenmatt  
hilkupainen, silkinihmedä  
lõõrd, silkenat  
lõõrd, silkenat  
огненно-красный, шелк-матовый  
czerwony ognisty, jedwabisto-mat.  
κόκκινο φωτεινό, μεταξωτό ματ  
aşik kizmazsi, ipok mat  
ohnivě červená, hedvábně matná  
tűzpiros, selyemmatt  
ogeri rdeča, svilna mat

## 30 % U

braun, seidenmatt 381  
brown, silky-matt  
brun, satiné mat  
bruin, zijdemat  
marón, mate seda  
castaño, fosco sedoso  
marone legno, opaco seta  
brüun, sidenmatt  
purnruska, silkinihmedä  
brüun, silkenat  
brüun, silkenat  
русый-красный, шелк-матовый  
brązowy, jedwabisto-matowy  
καφέ ξύλου, μεταξωτό ματ  
odun kahverengisi, ipok mat  
hnědá, hedvábně matná  
fabarna, selyemmatt  
drevo plava, svilna mat

## S

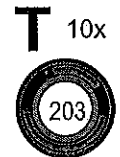
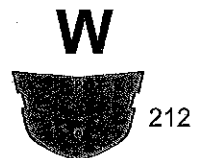
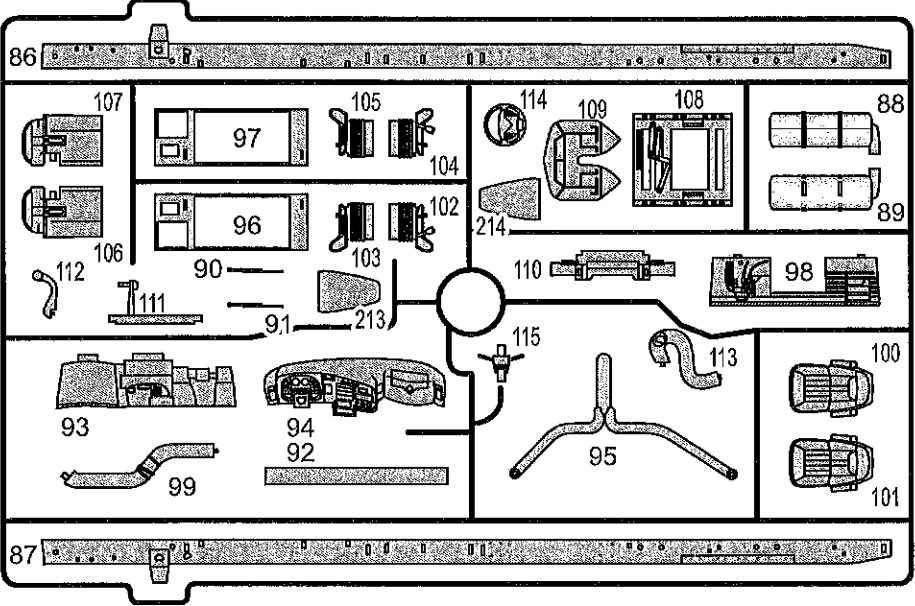
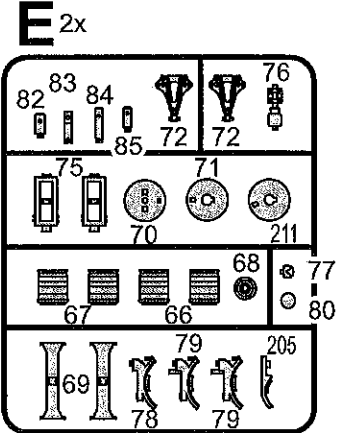
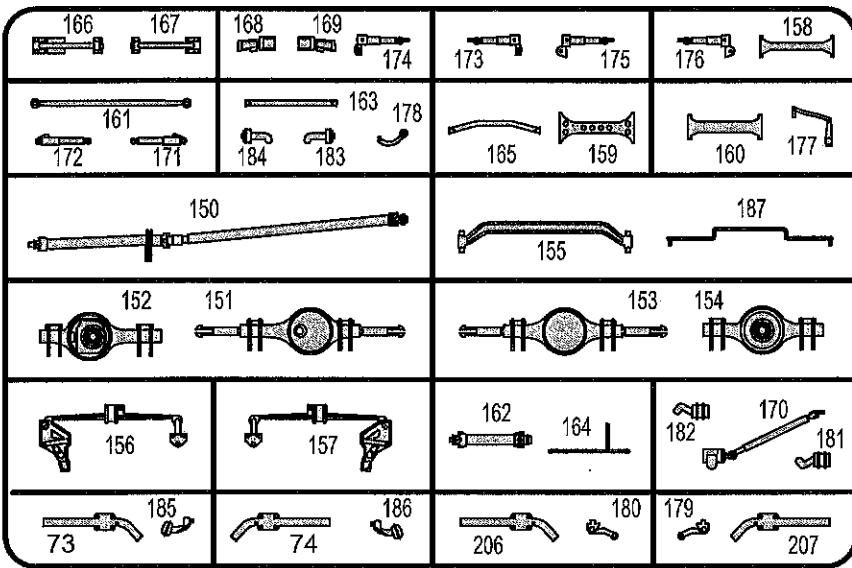
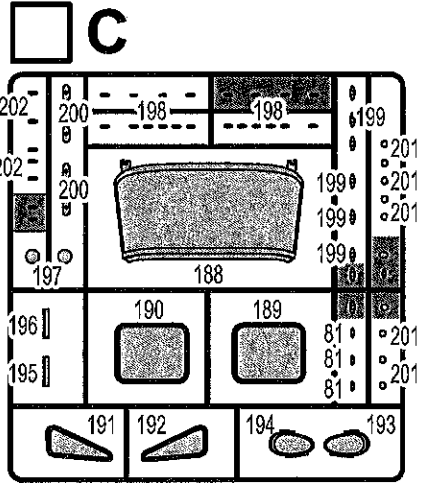
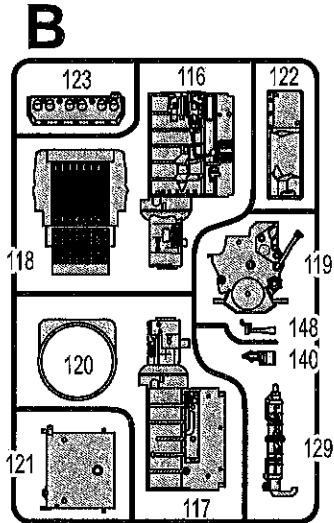
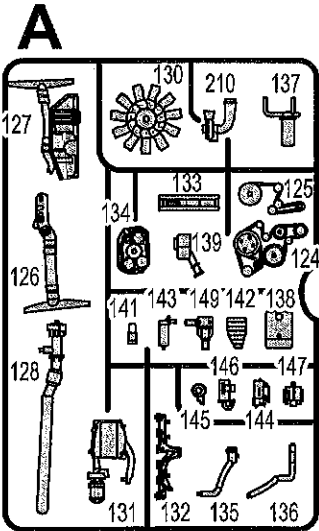
staubgrau, matt 77  
dust grey, matt  
gris poussière, mat  
stovgrjs, mat  
ciniciento, mate  
cinzento de pó, fosco  
grigio sabbia, opaco  
dåmngrå, matt  
pöyhkeharma, himmedä  
stovgrå, mat  
stovgrå, matt  
серый пыльный, матовый  
kurz, matowy  
χρόμιο σκόνης, ματ  
toz grj, mat  
piachoně šedá, matná  
porzürke, matt  
praš siva, mat

## 1.

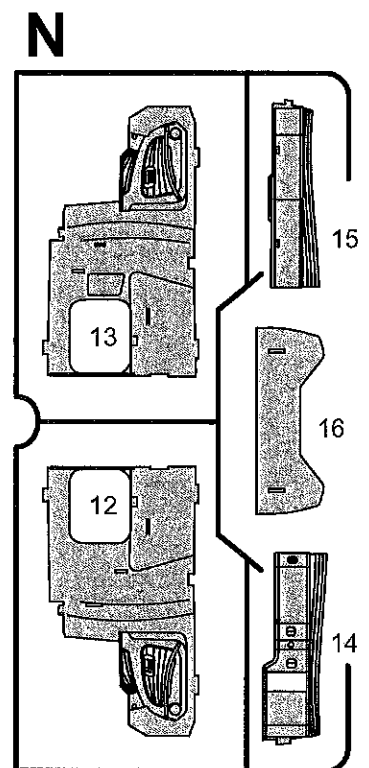
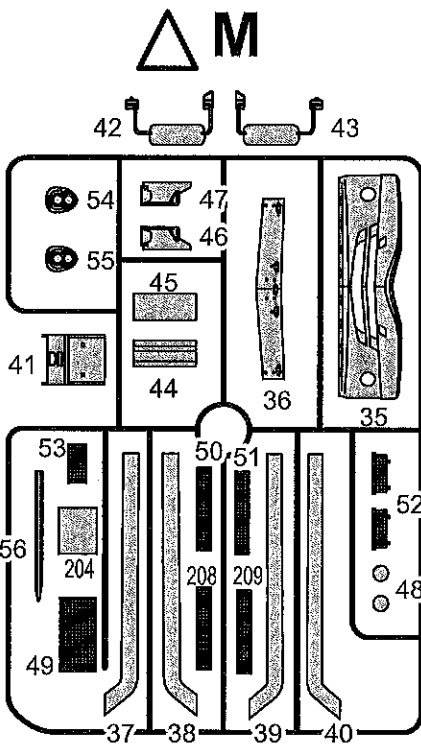
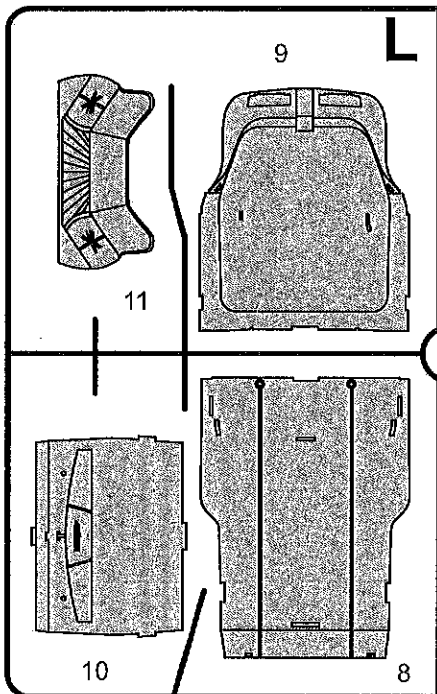
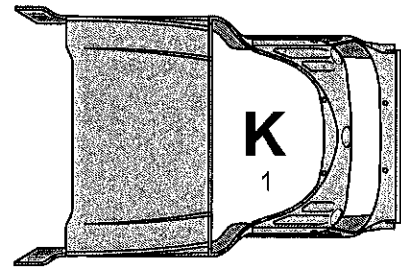
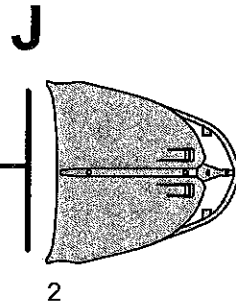
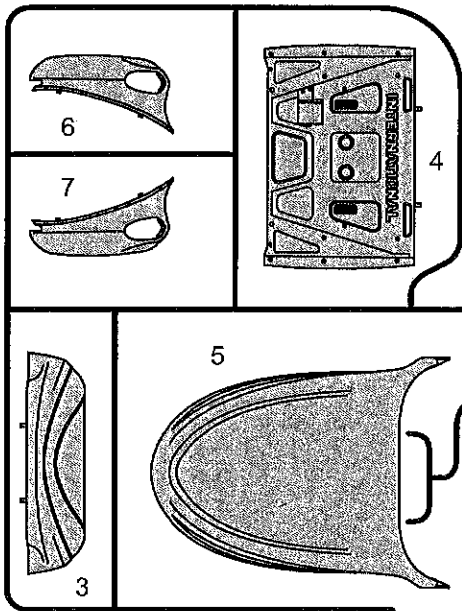
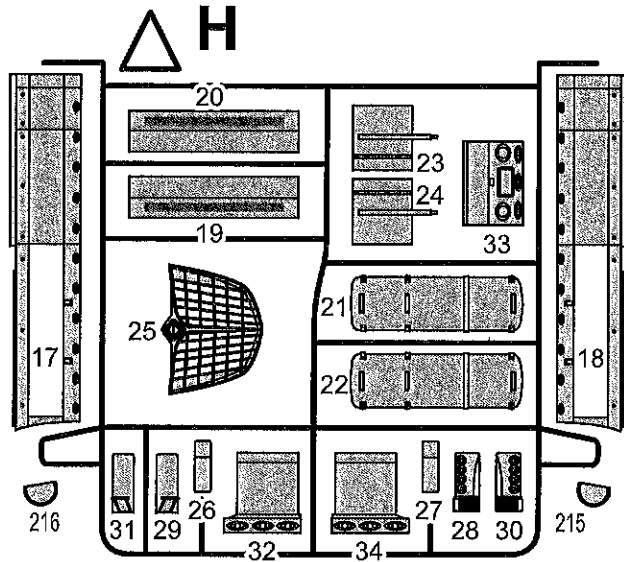
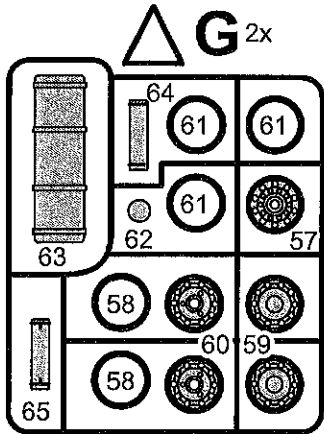
purpurrot, seidenmatt 331  
purple red, silky-matt  
rouge pourpre, satiné mat  
purperrood, zijdemat  
purpura, mate seda  
vermello párpeta, fosco sedoso  
rosso porpora, opaco seta  
purpurrod, sidenmatt  
purpurpunainen, silkinihmedä  
purpurrod, silkenat  
purpurrod, silkenat  
пурпурно-красный, шелк-матовый  
purpurowy, jedwabisto-matowy  
πορφυρό κόκκινο, μεταξωτό ματ  
eşuvar kizmazsi, ipok mat  
purpuroně červená, hedvábně mat.  
bibiörörös, selyemmatt  
temno rdeča, svilna mat

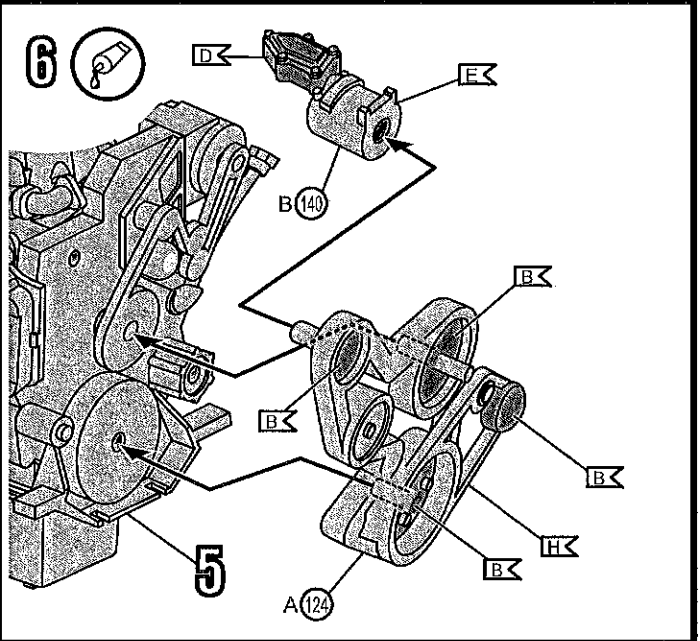
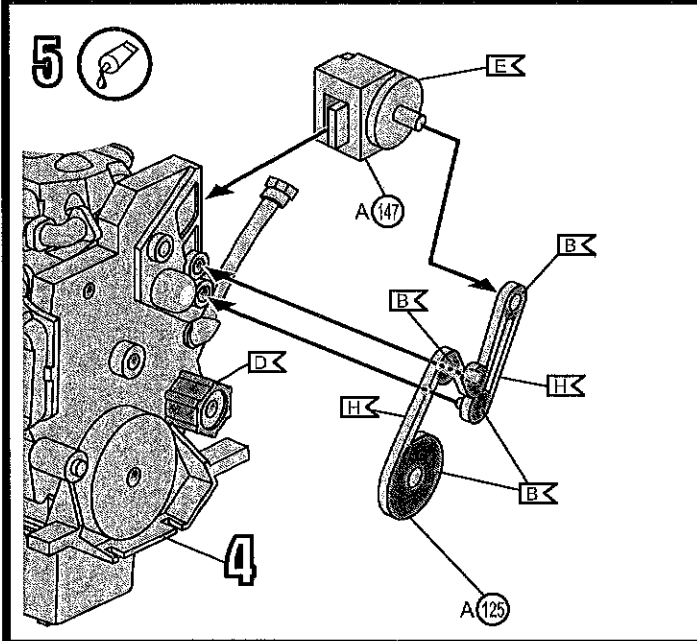
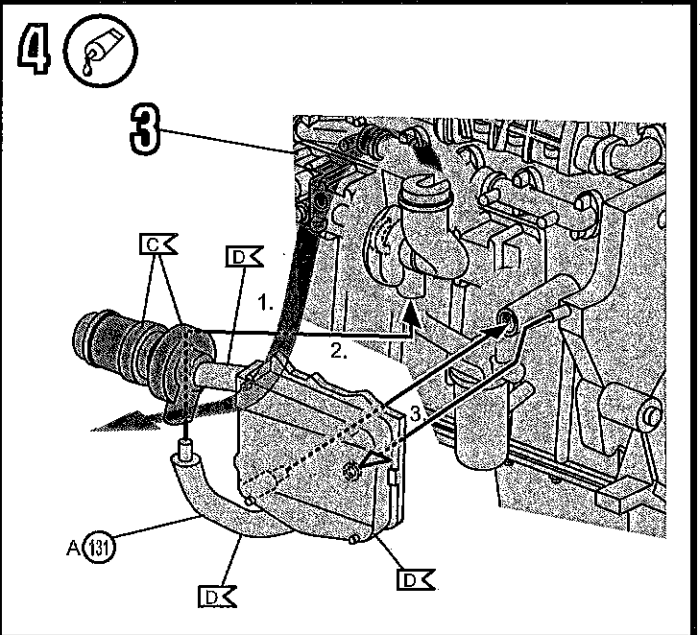
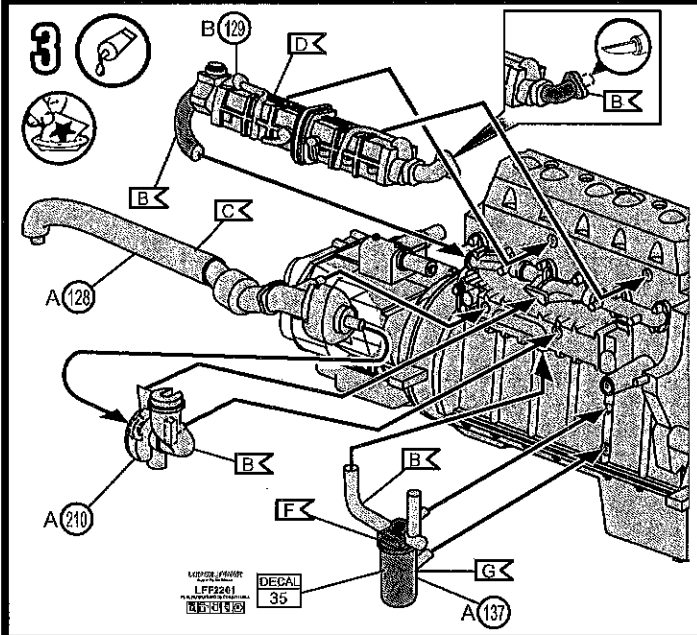
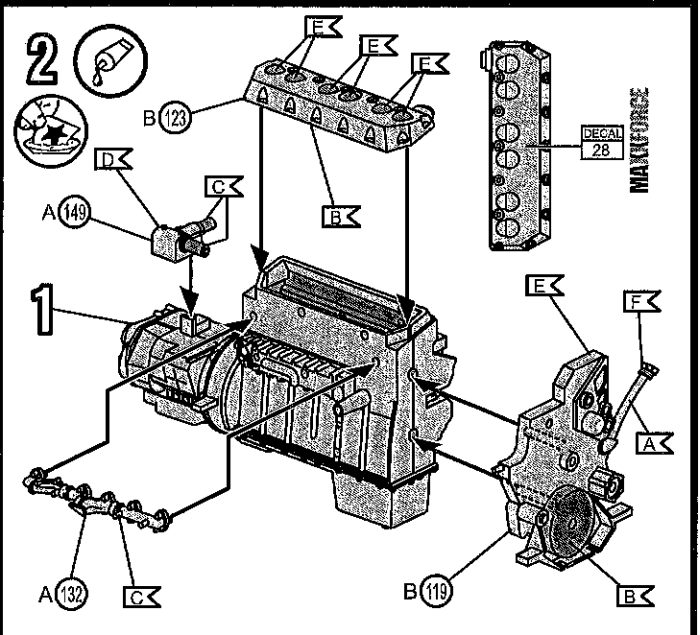
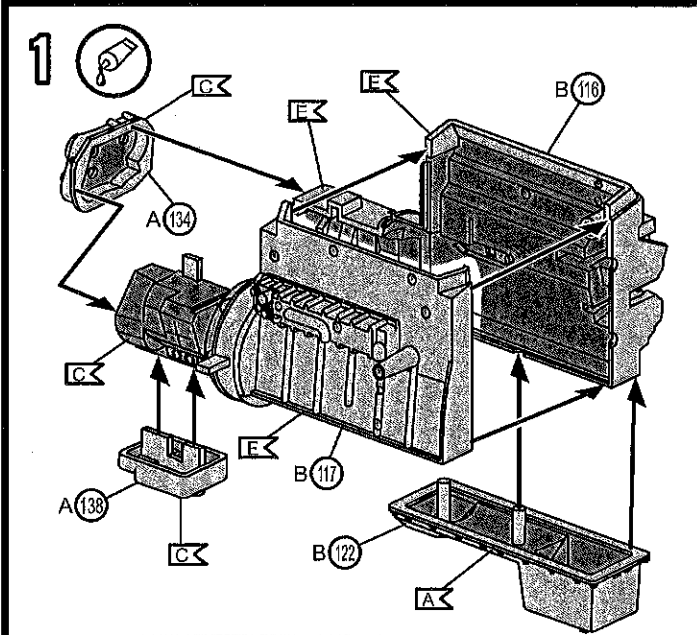
## 2.

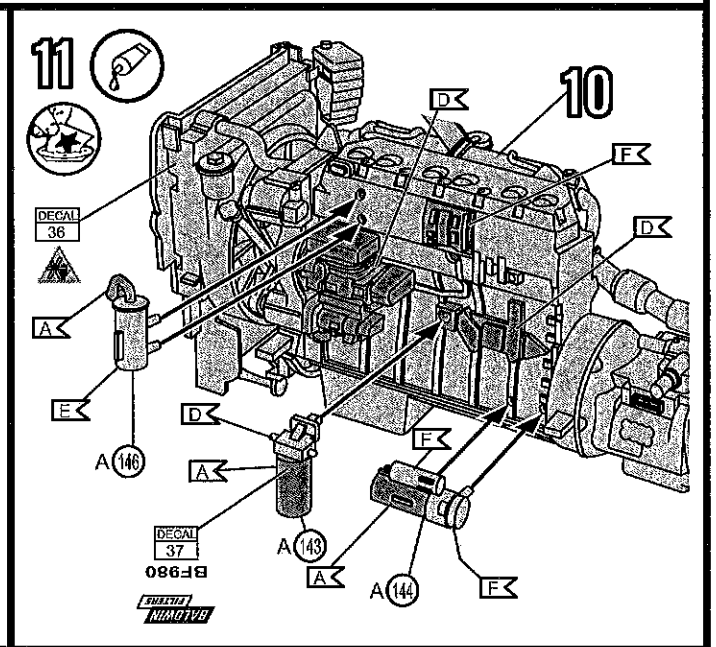
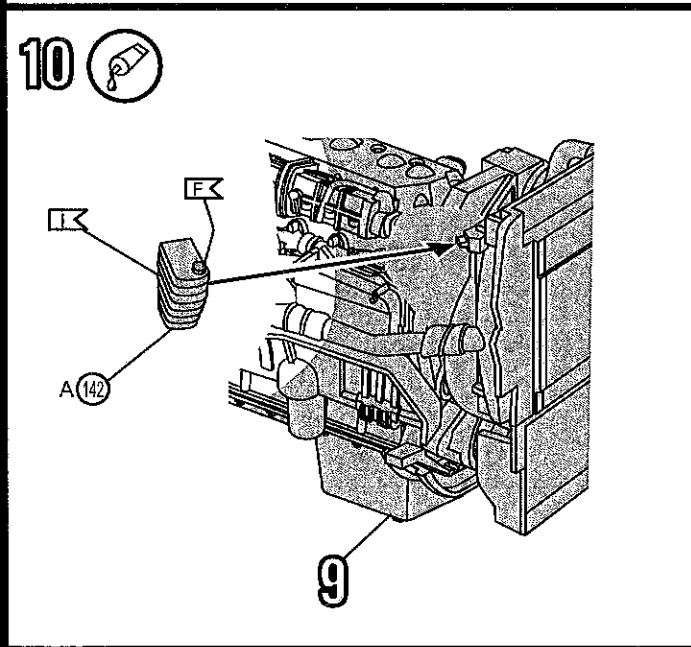
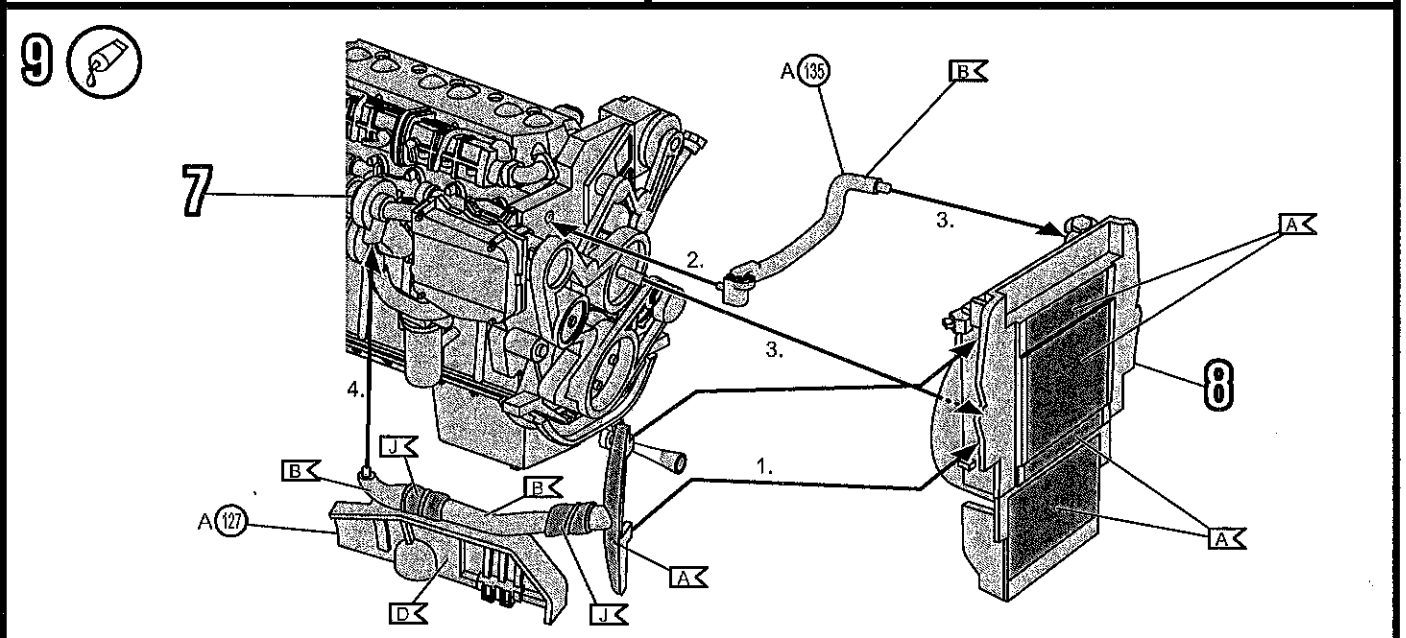
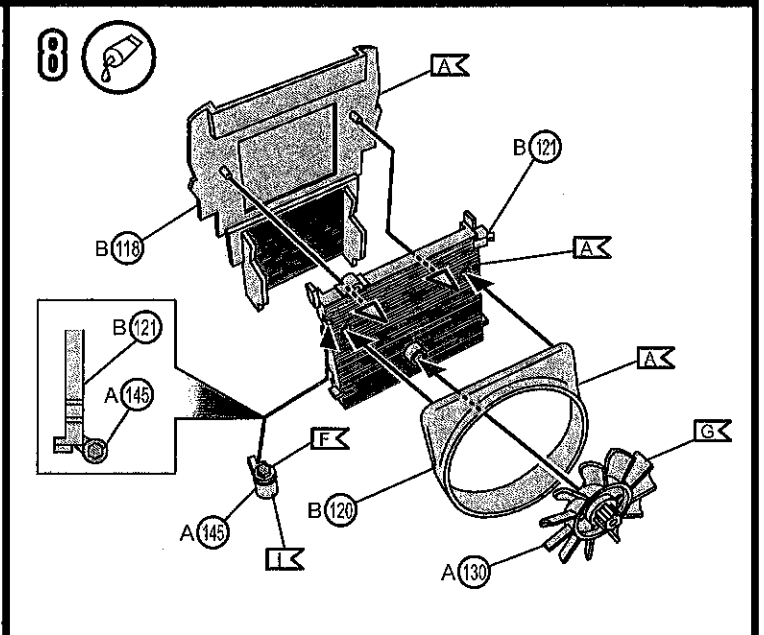
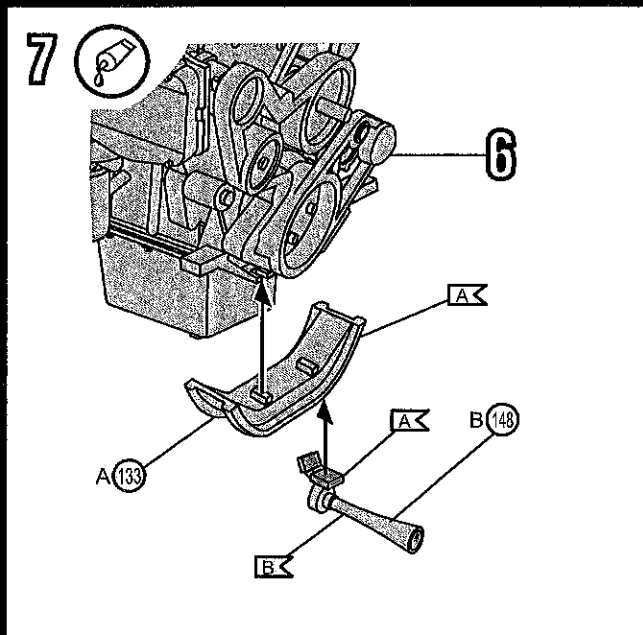
farblos, glänzend 1  
clear, gloss  
incoloro, brillant  
incoloro, glansend  
incoloro, brillante  
incoloro, brilhante  
incoloro, lucente  
farvels, blank  
värilös, kililävä  
farvels, skinnende  
klar, blank  
бесцветный, блестящий  
bezbaryny, blyszczacy  
άχρωμο, yuoliotepo  
renksiz, parlak  
bezbarevná, lesklá  
színtelen, fényes  
brezbarvna, bleskajoča



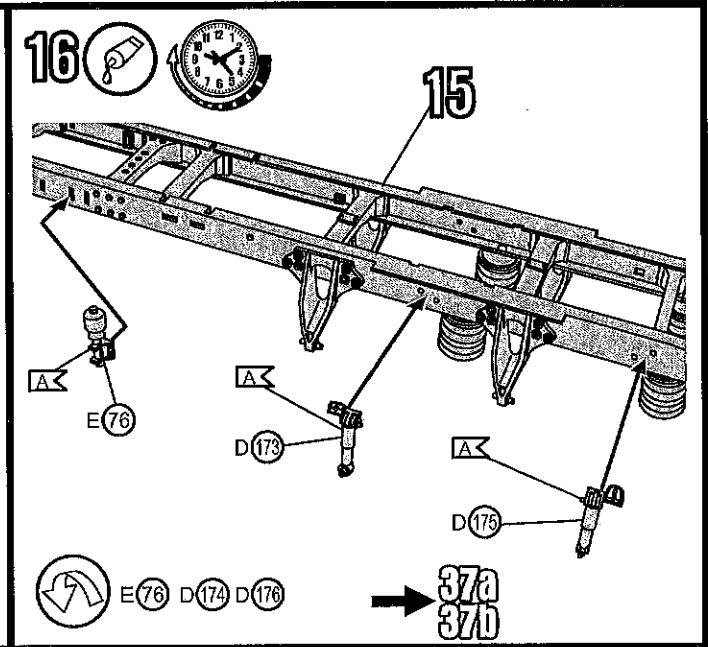
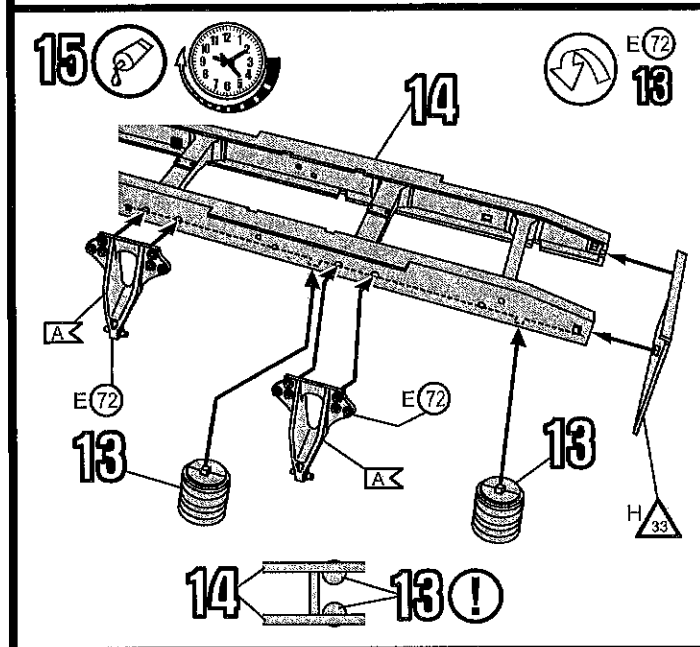
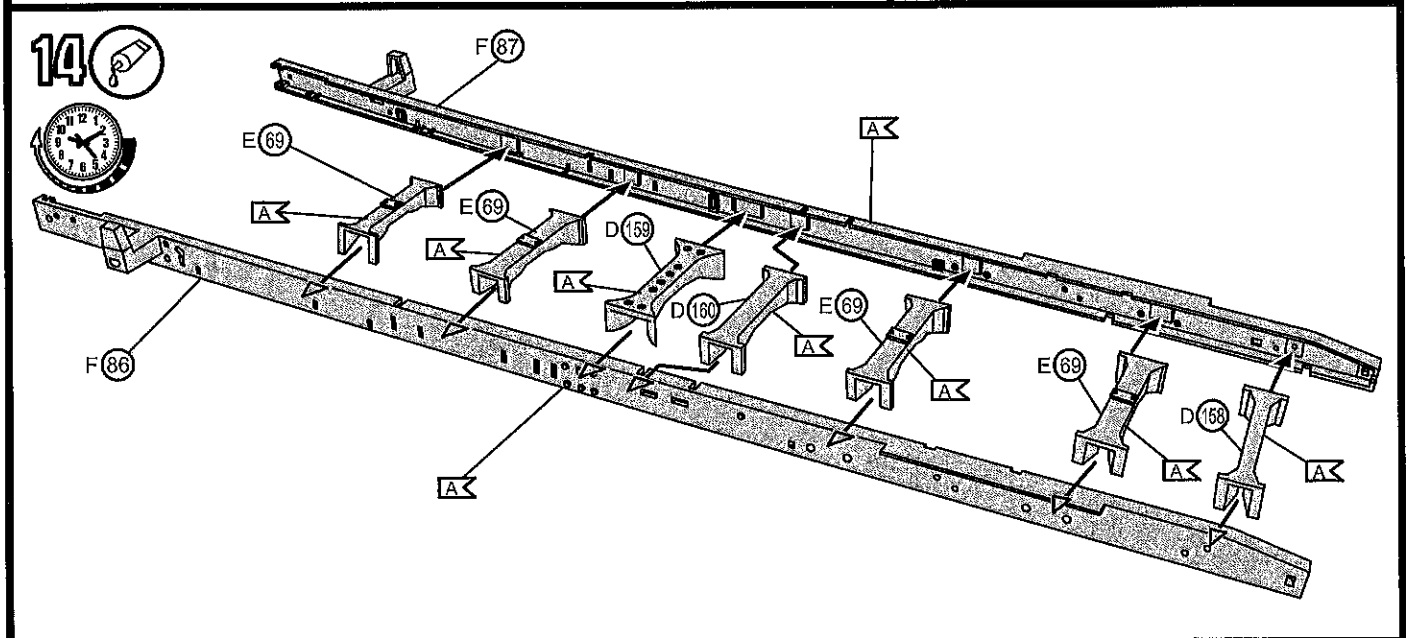
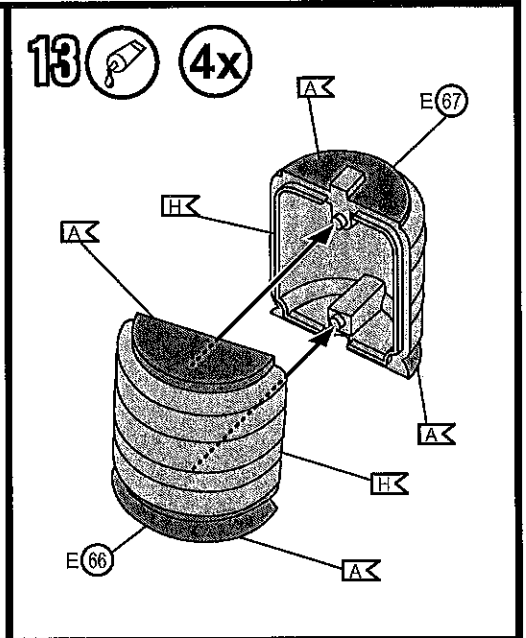
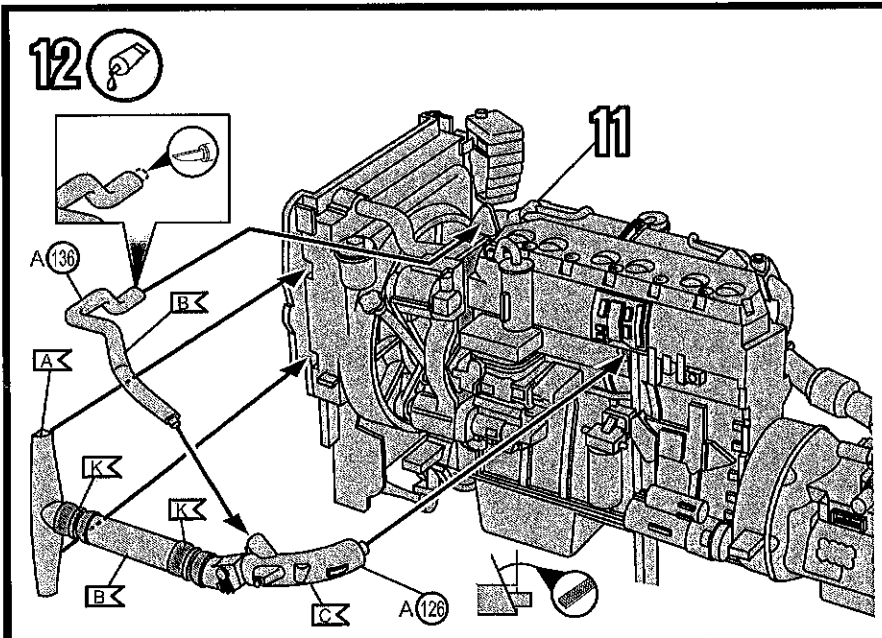
Nicht benötigte Teile  
 Parts not used  
 Pièces non utilisées  
 Niet benodigde onderdelen  
 Peças não utilizadas  
 Partii non usate  
 Inte arvândo delar  
 Tarpeettomat osat  
 Ikke nødvendige dele  
 Deleer som ikke er nødvendige  
 Неиспользуемые детали  
 Elementy niepotrzebne  
 μη χρησιμοποιούμενα εξαρτήματα  
 Gereksiz parçalar  
 Nepotrebné diely  
 fel nem használt alkatrészek  
 Nepotrební deli



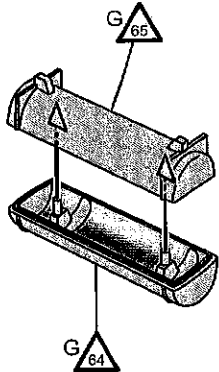




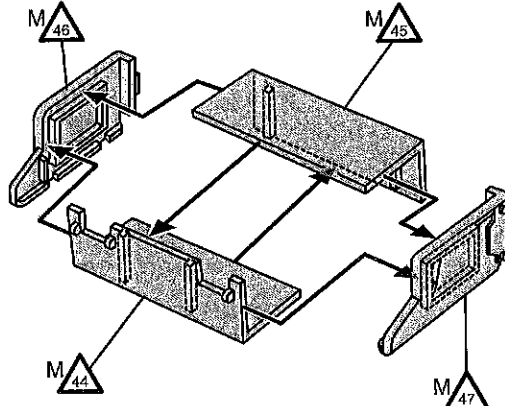




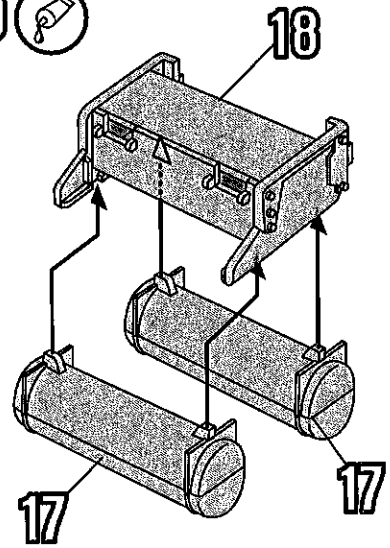
17  2x



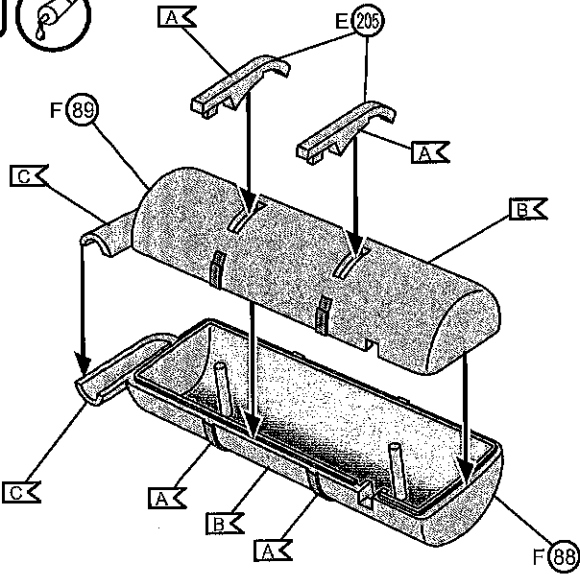
18  



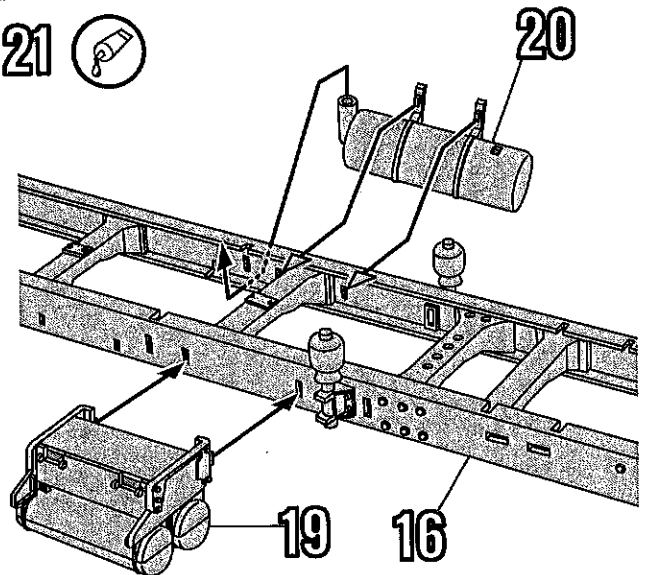
19 



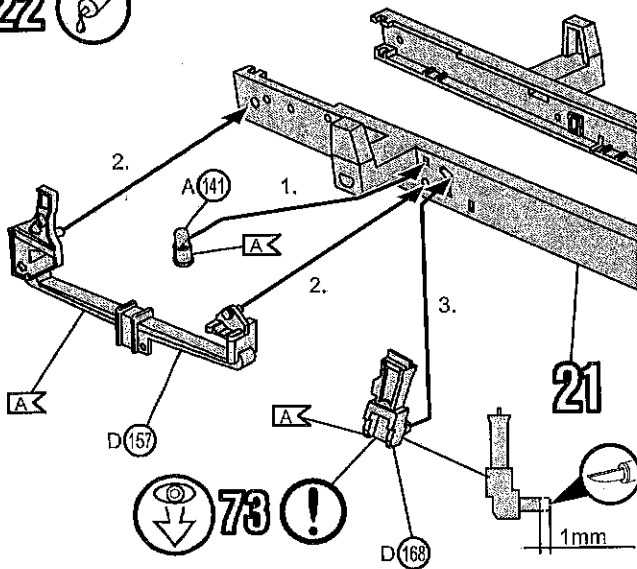
20 



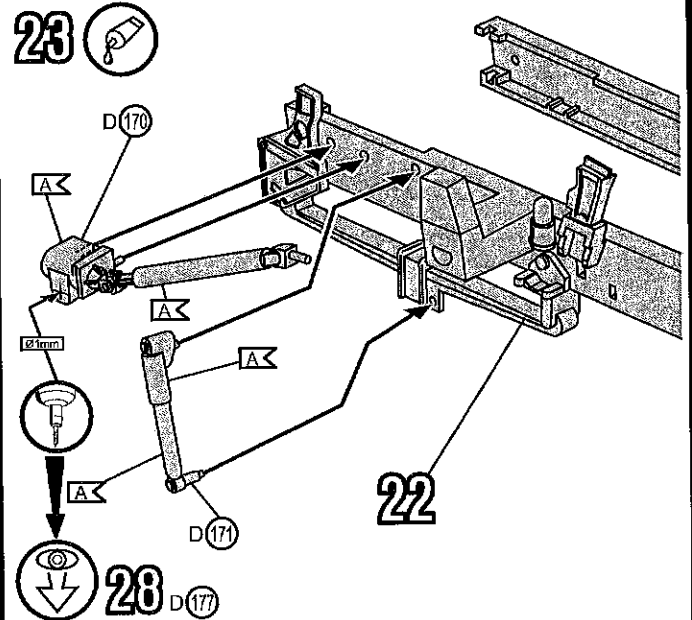
21 

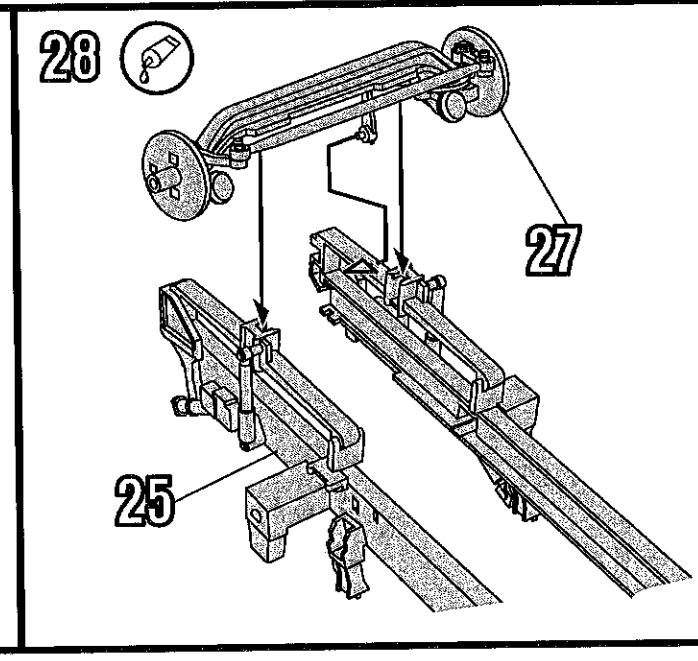
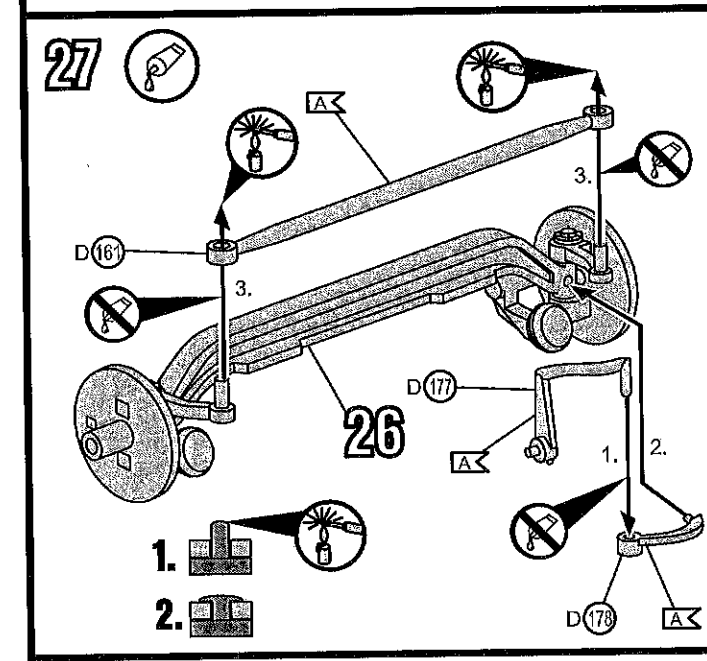
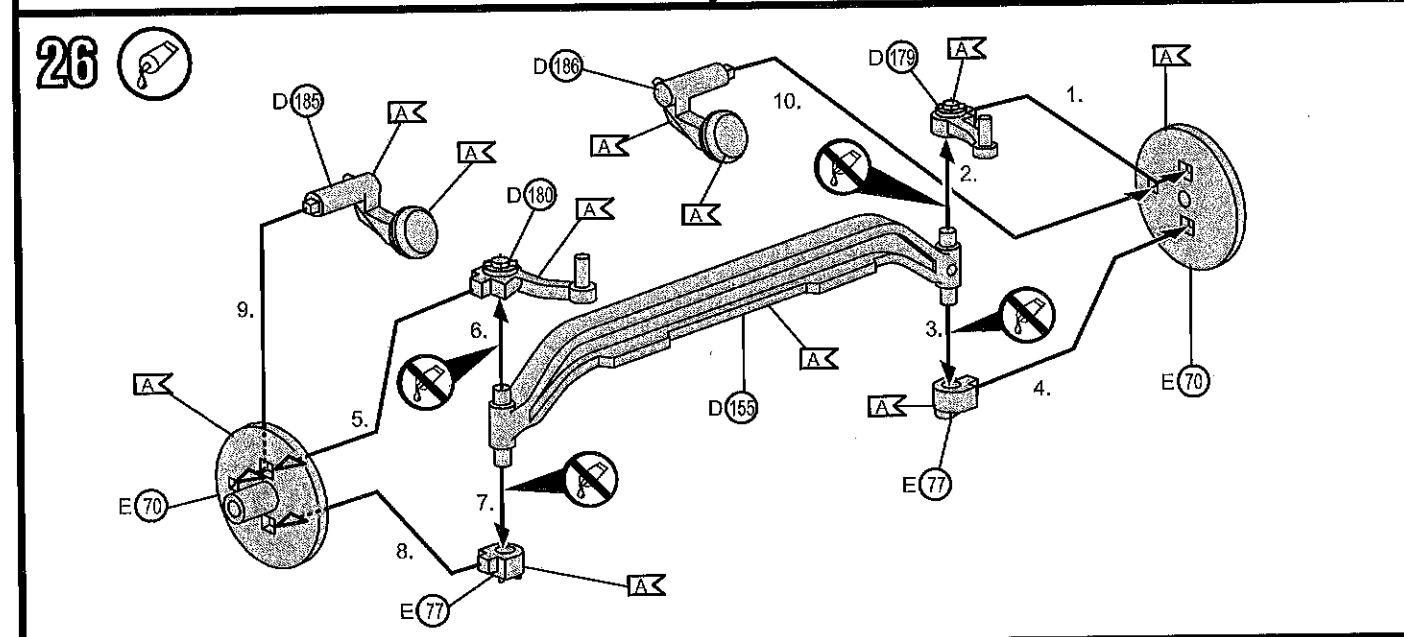
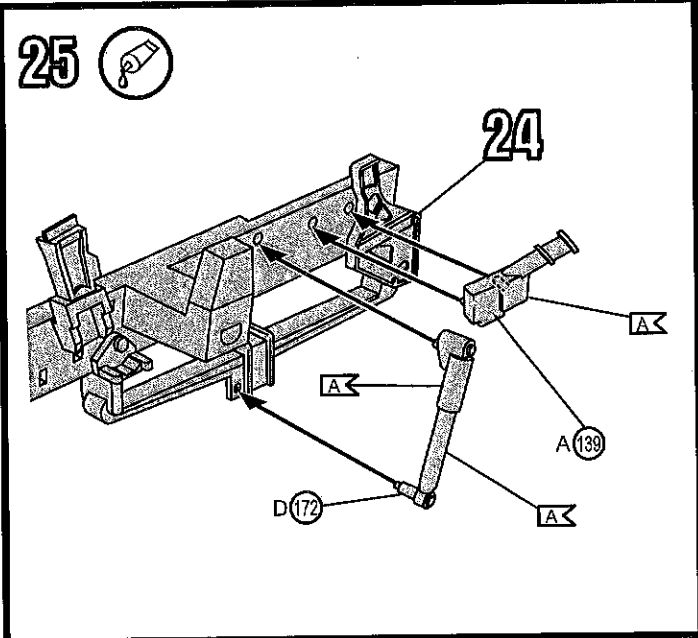
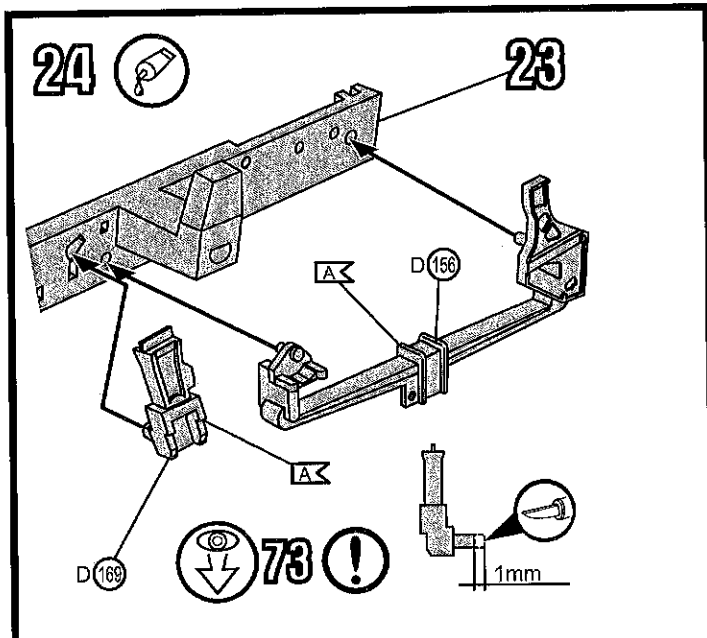


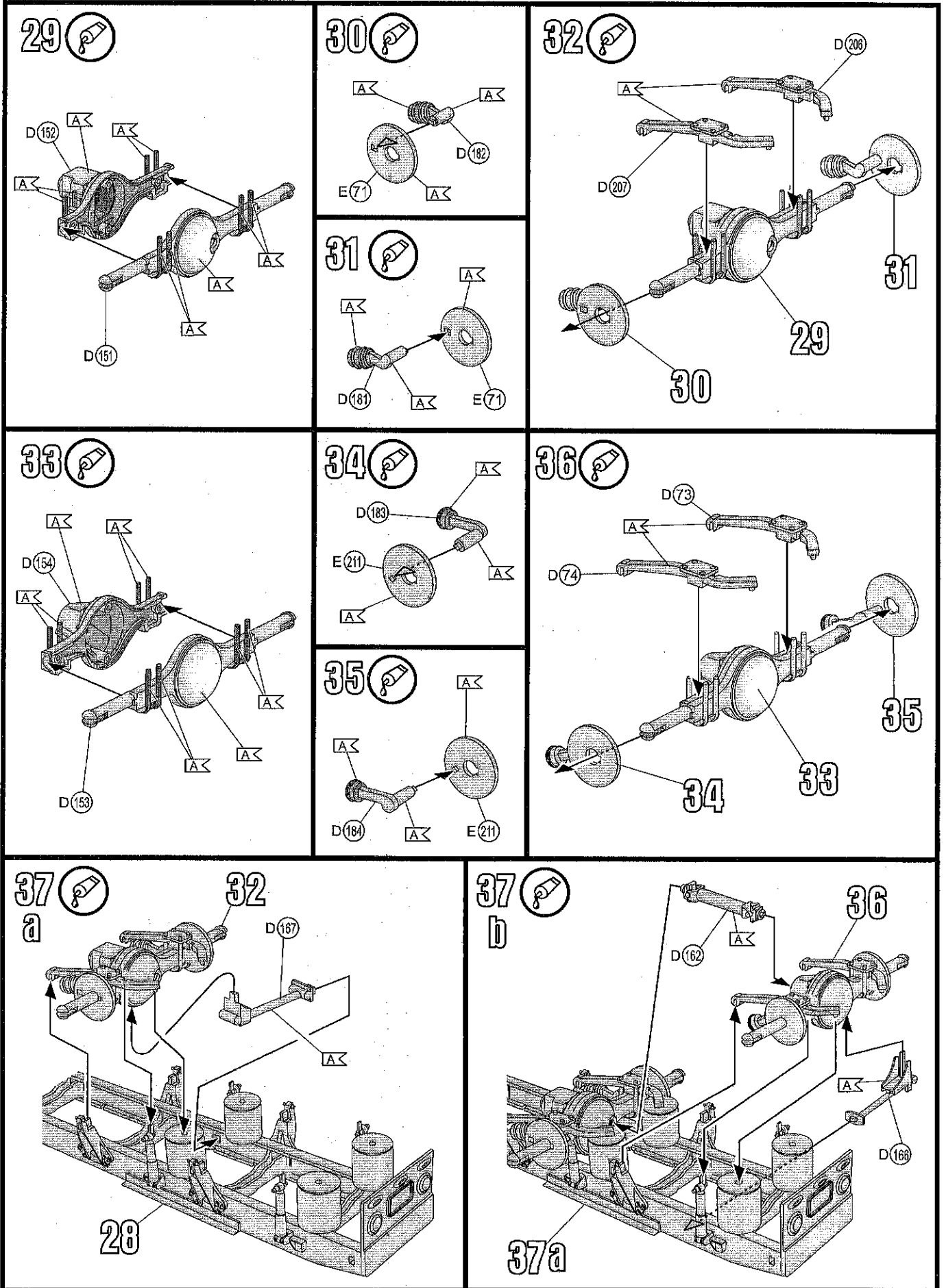
22 



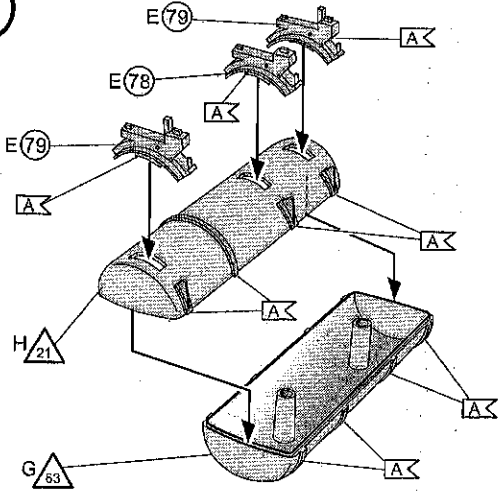
23 



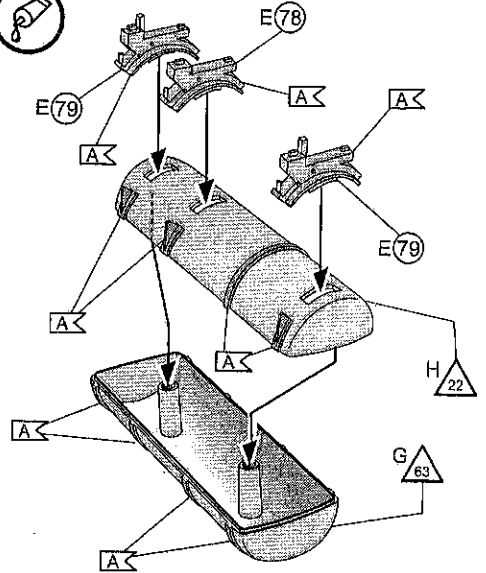




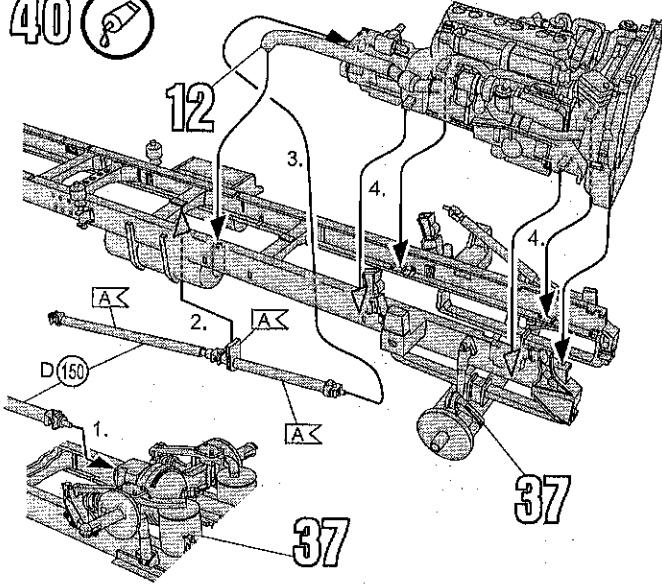
38



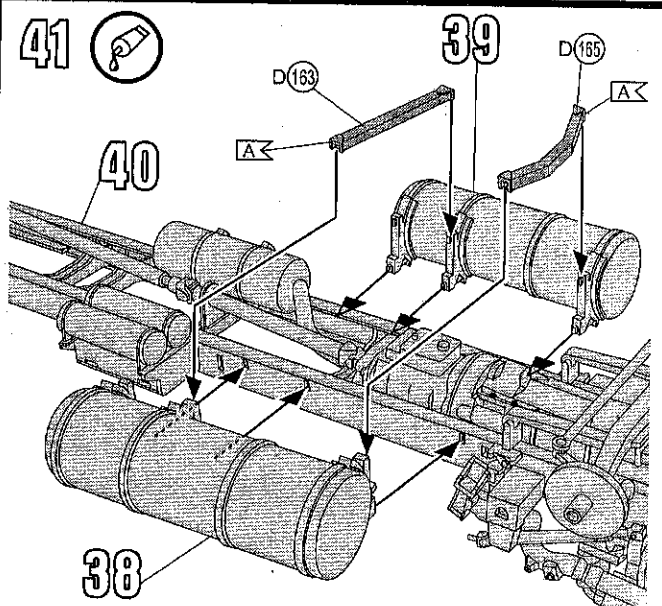
39



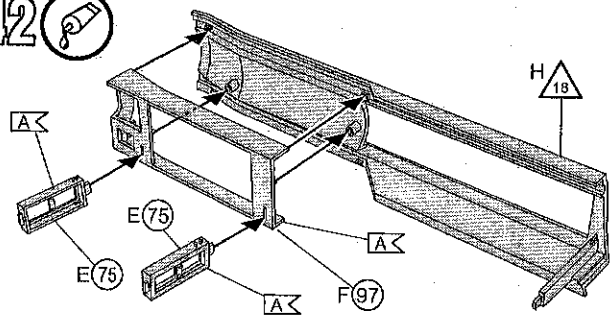
40



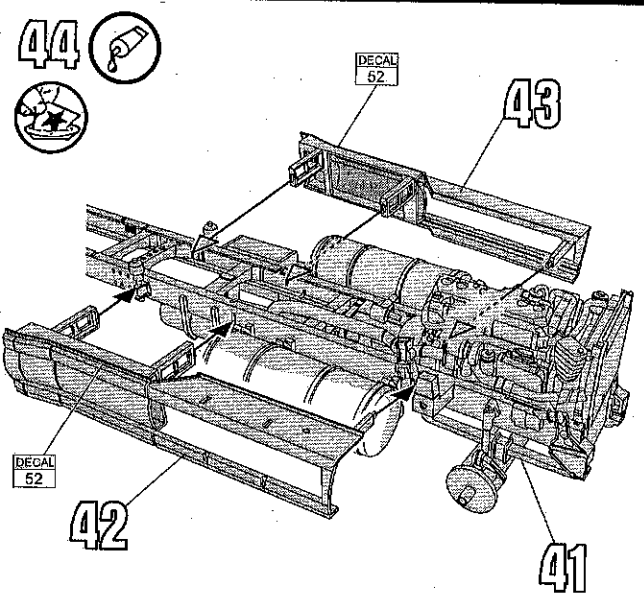
41



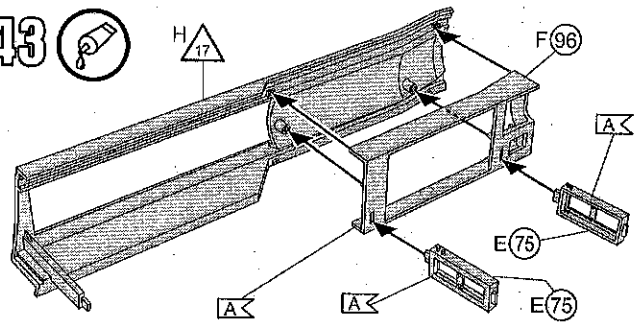
42

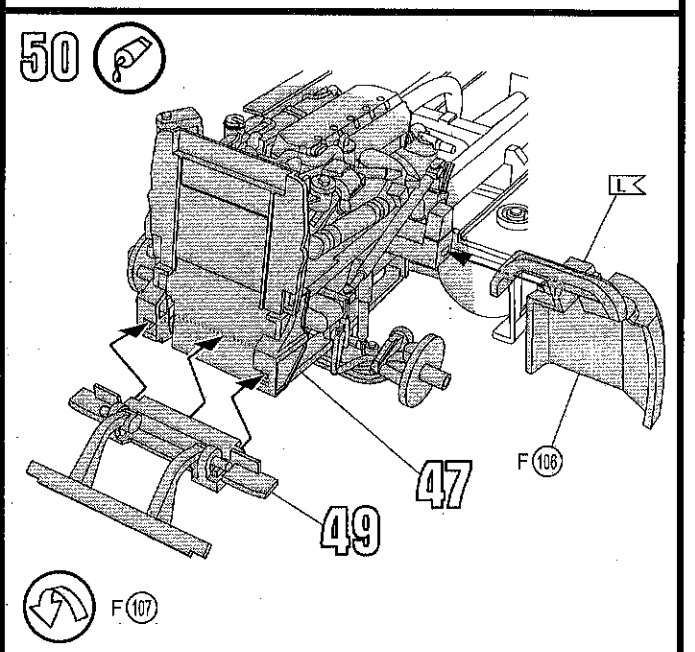
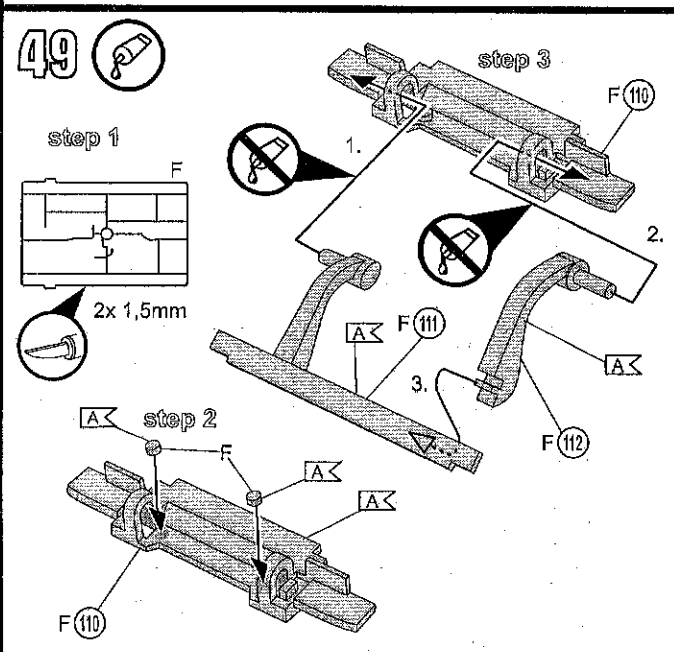
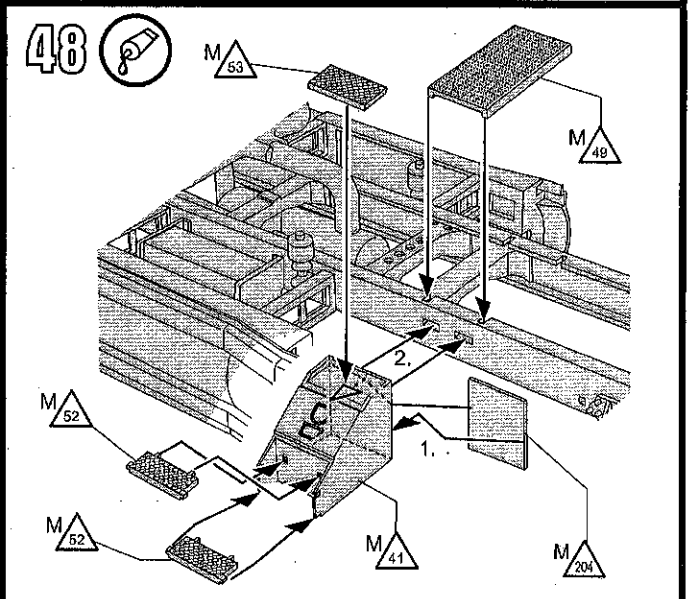
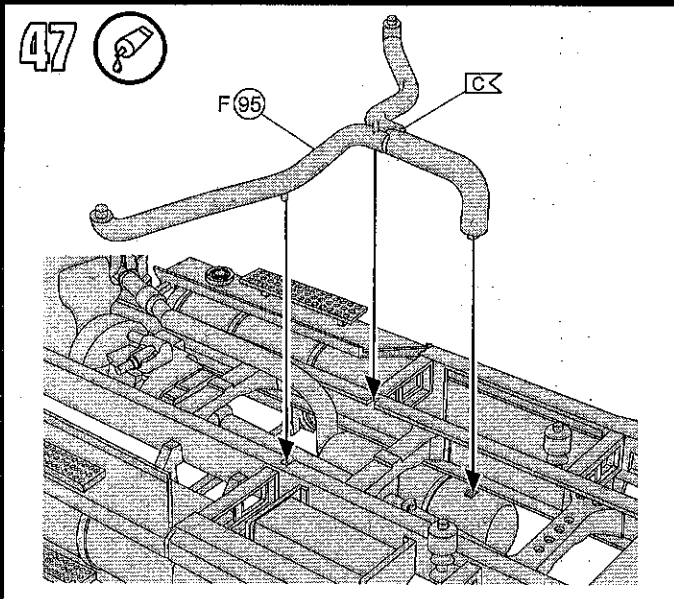
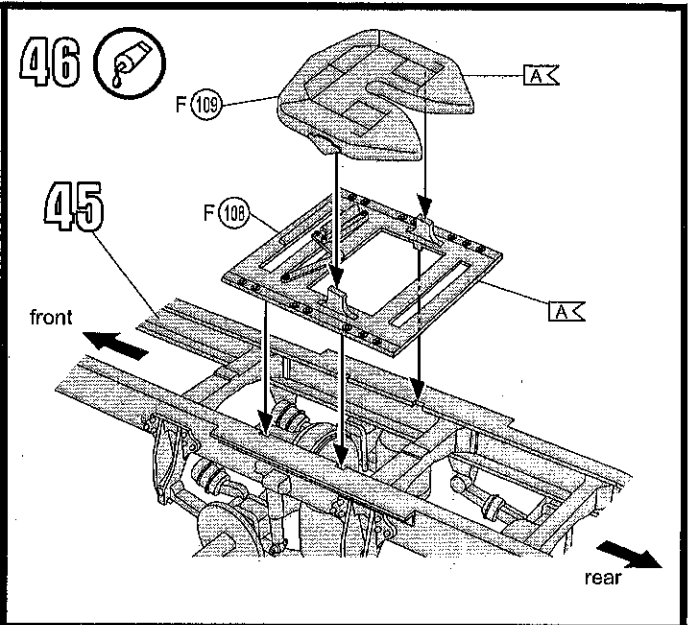
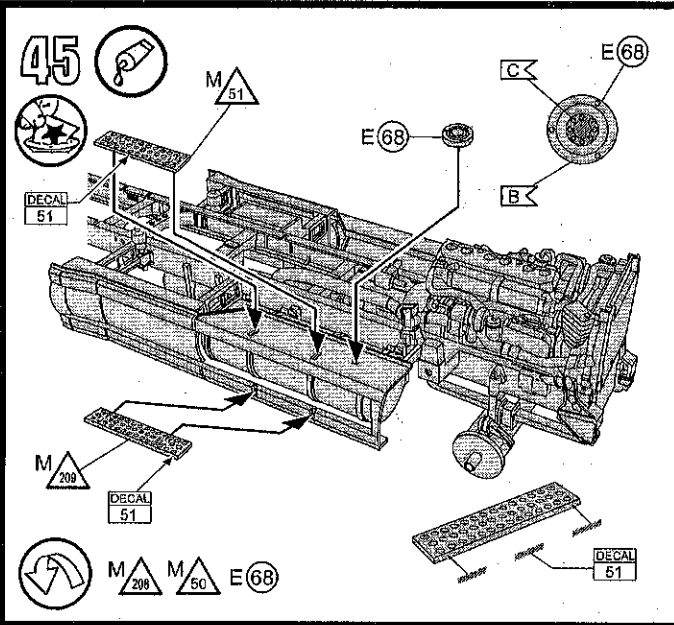


44

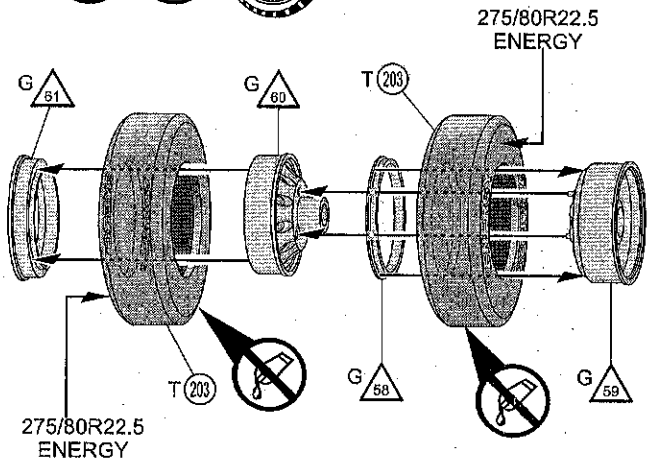


43

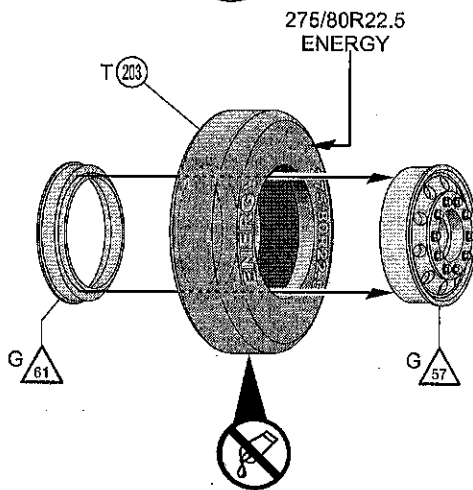




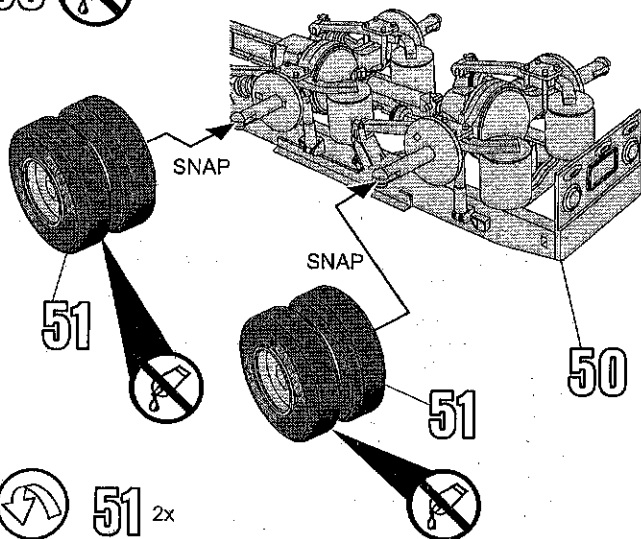
51 4x



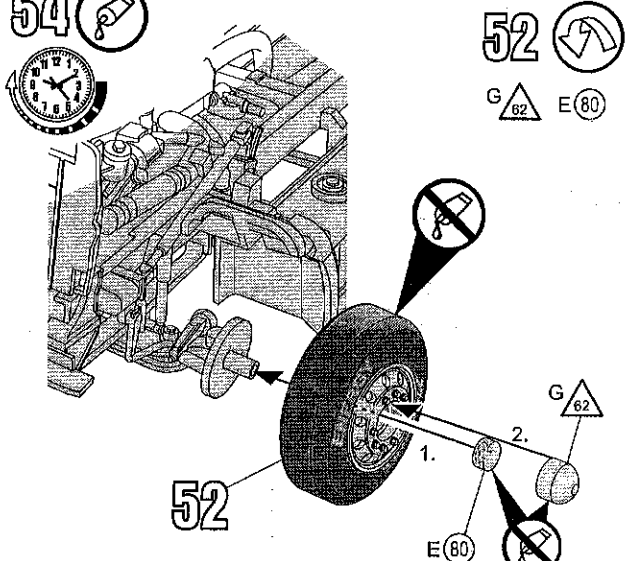
52 2x



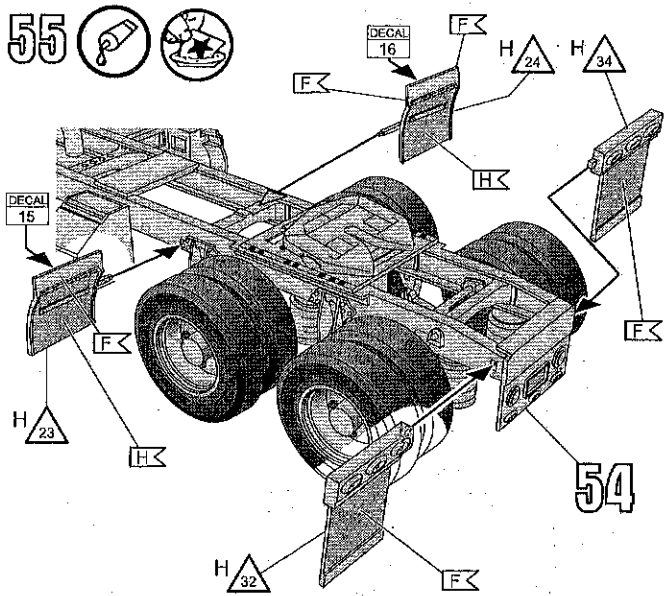
53



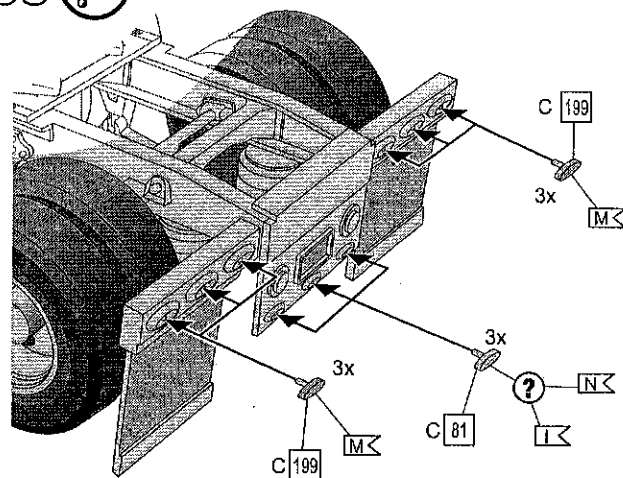
54

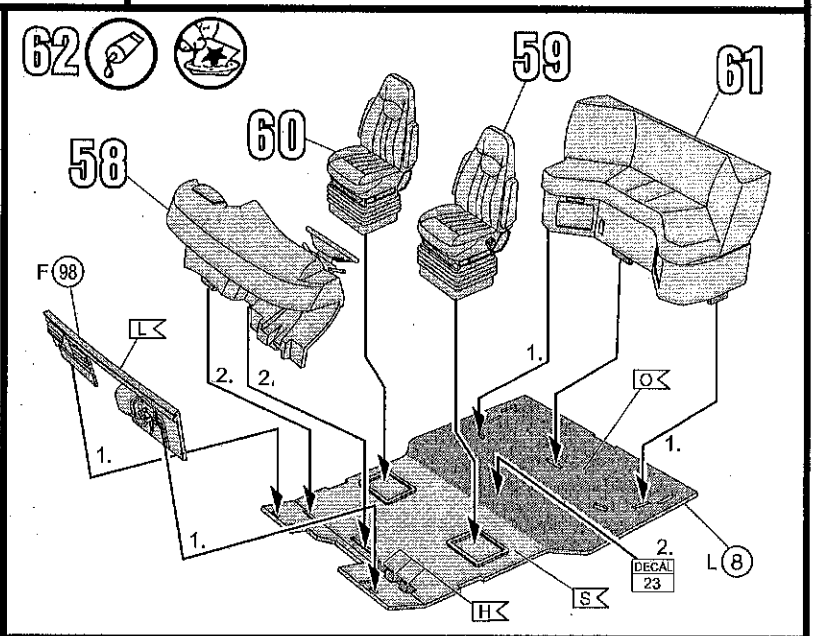
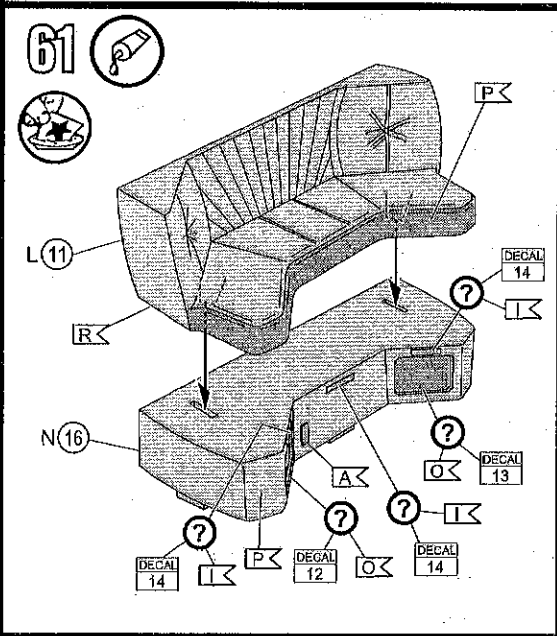
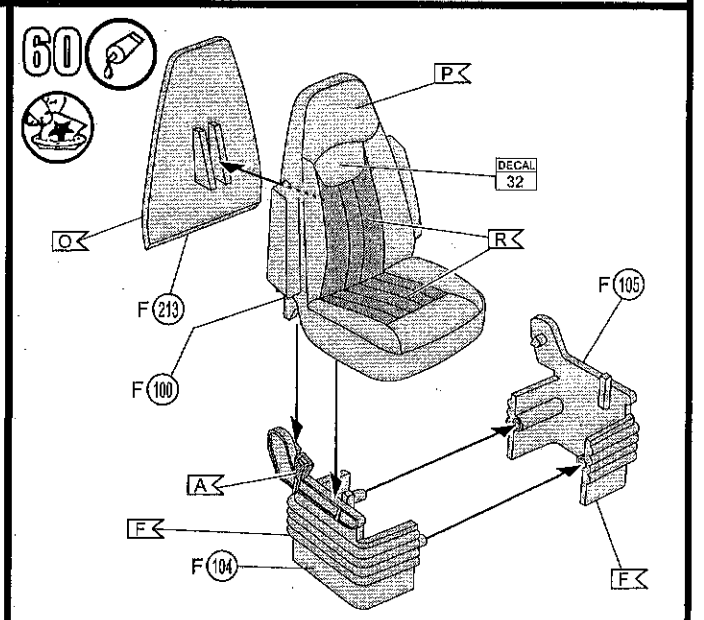
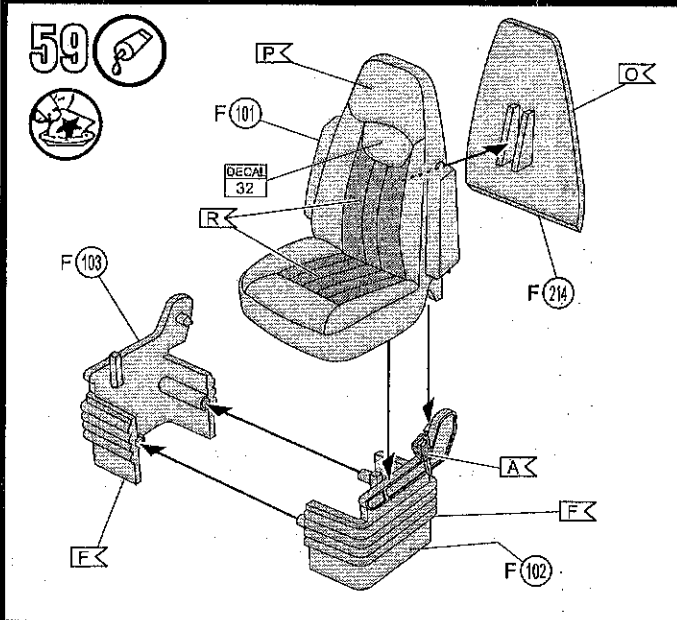
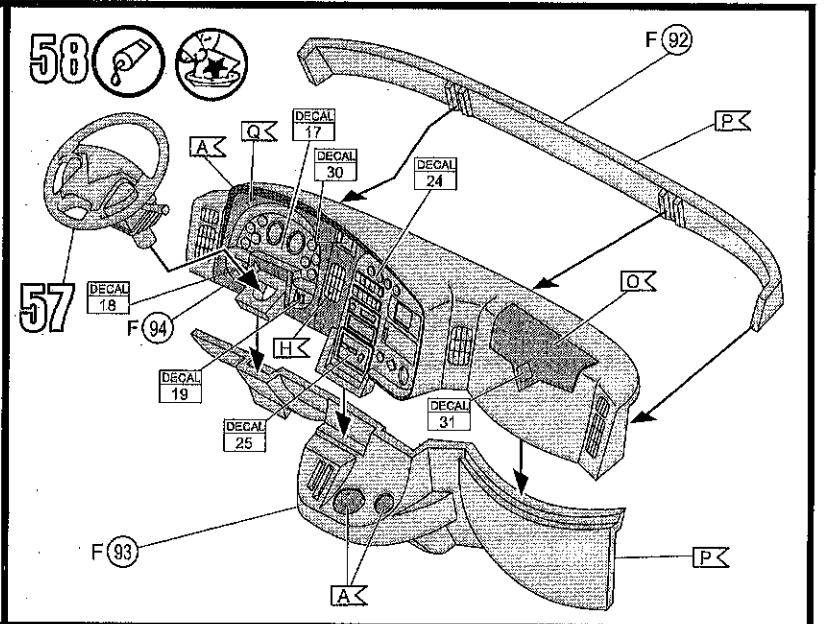
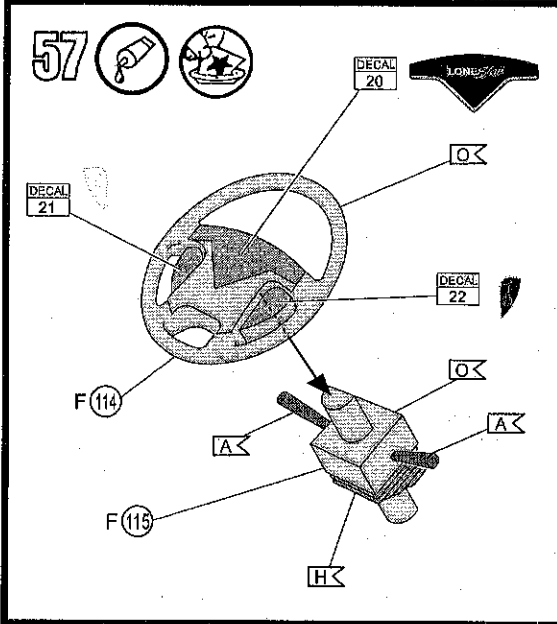


55

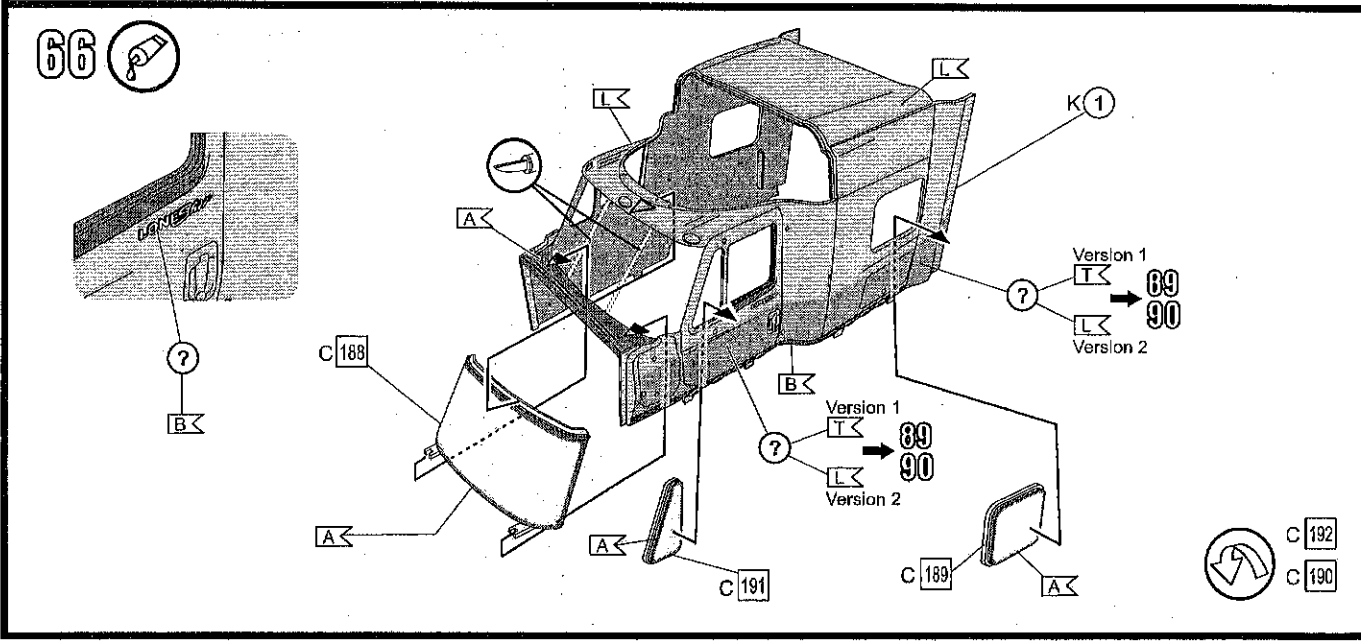
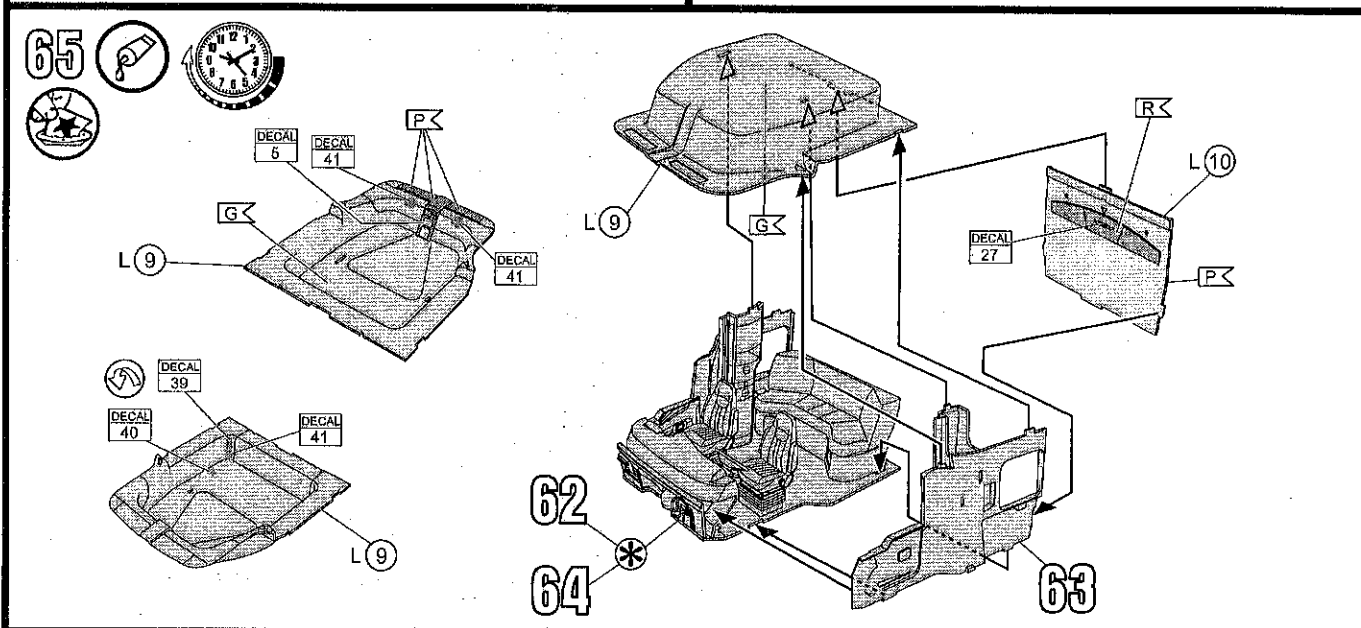
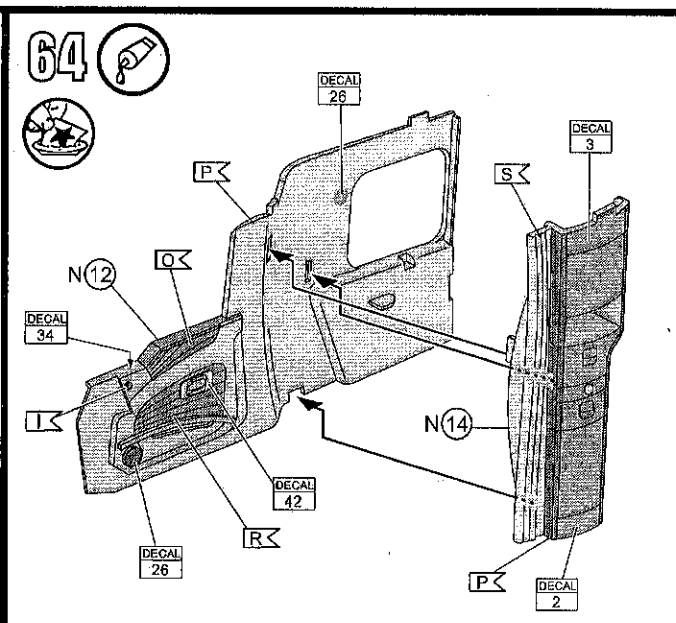
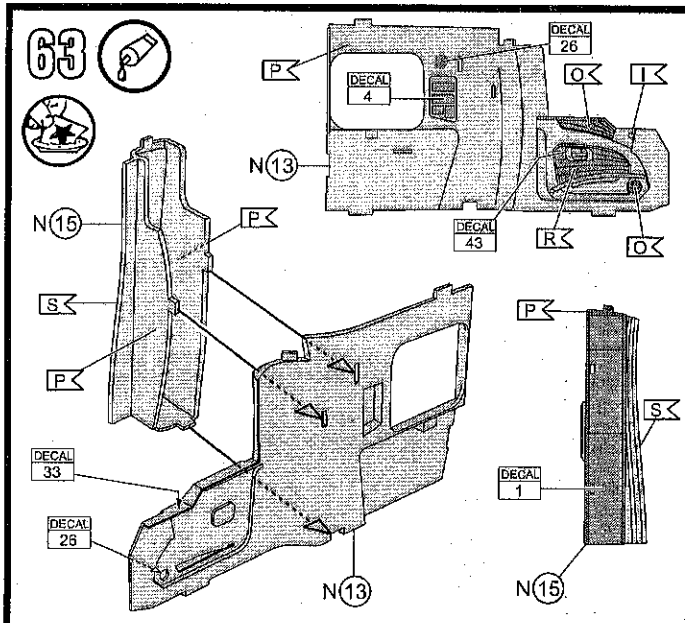


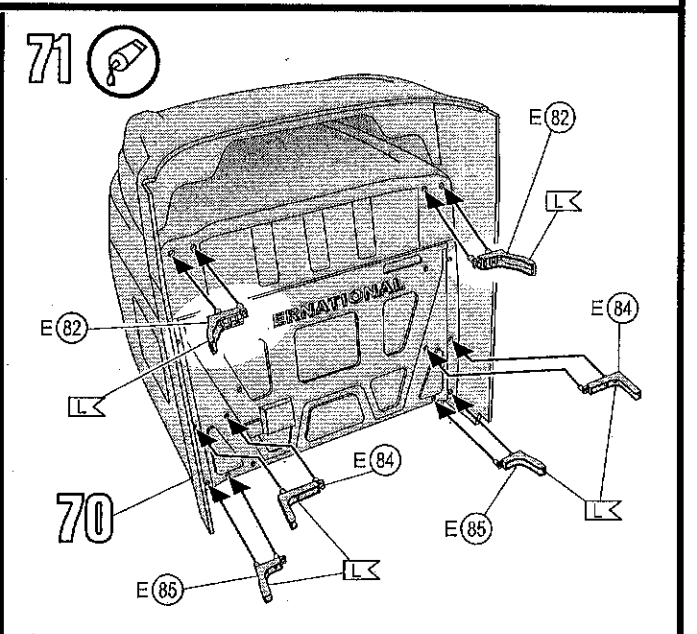
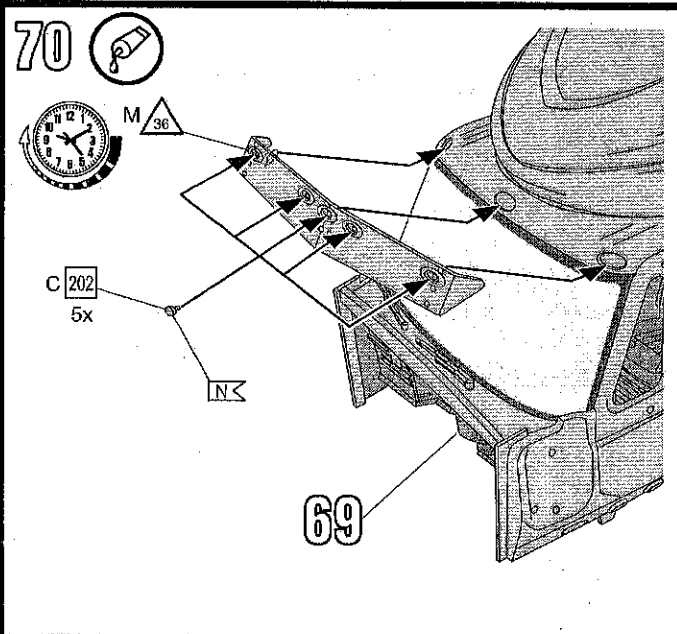
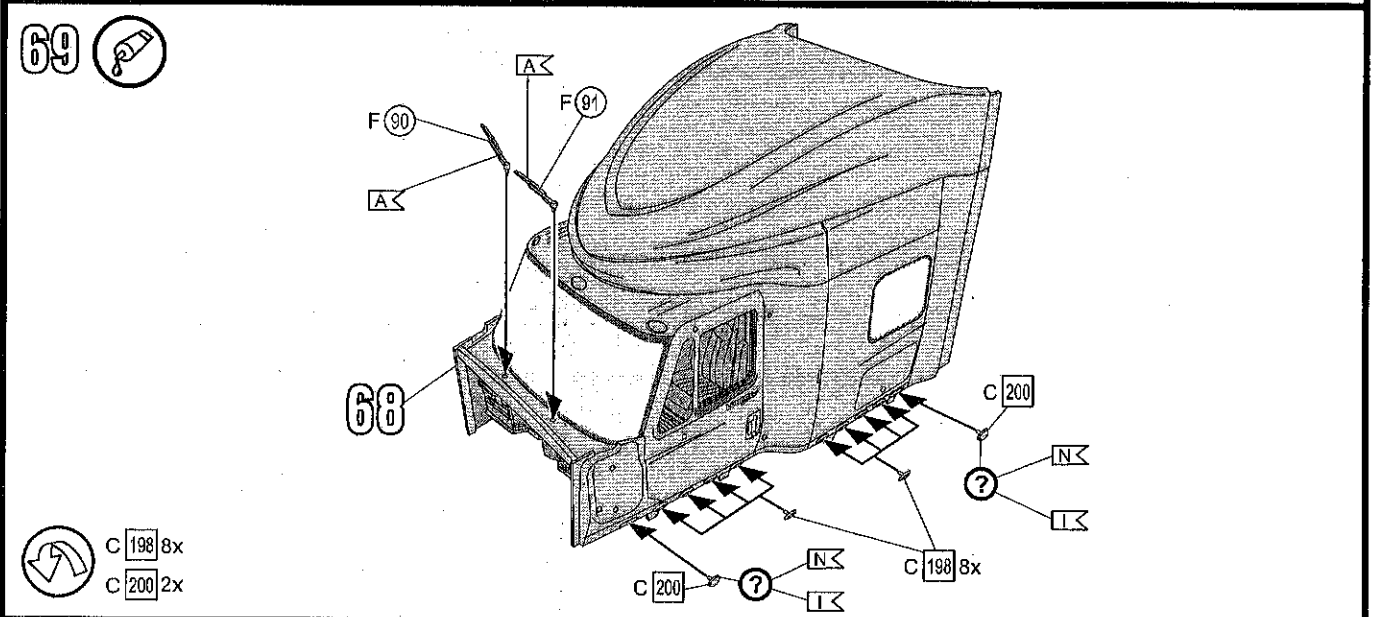
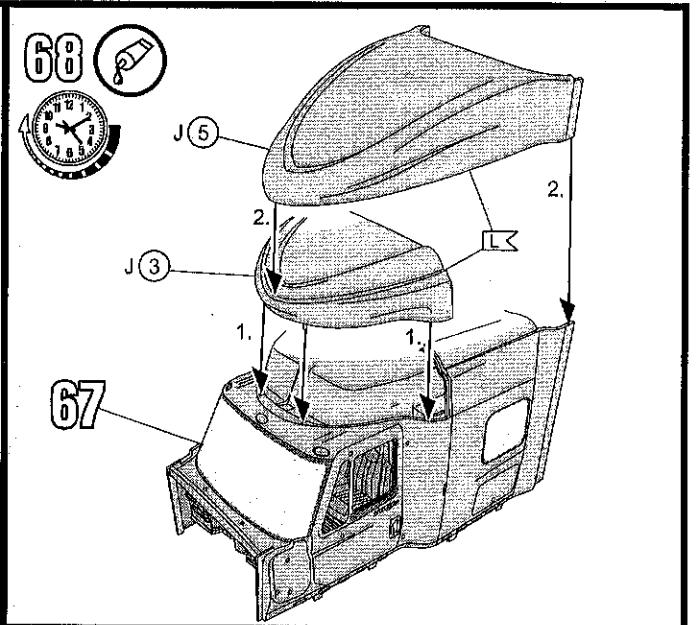
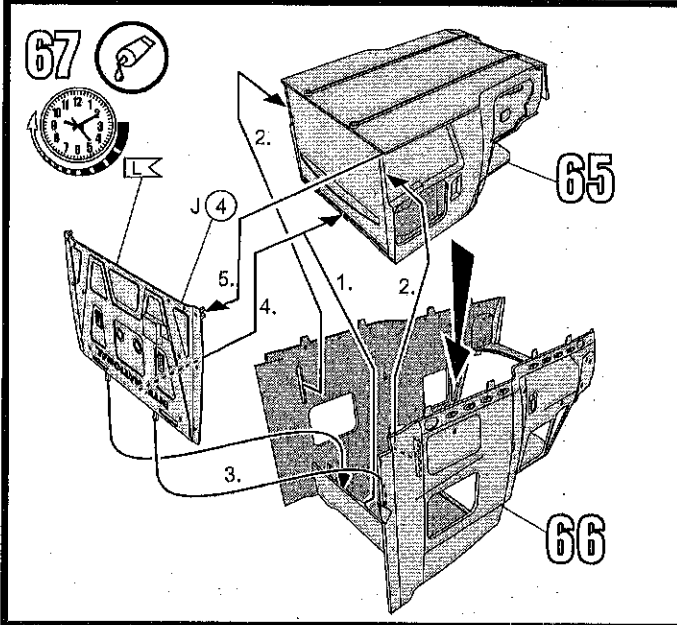
56



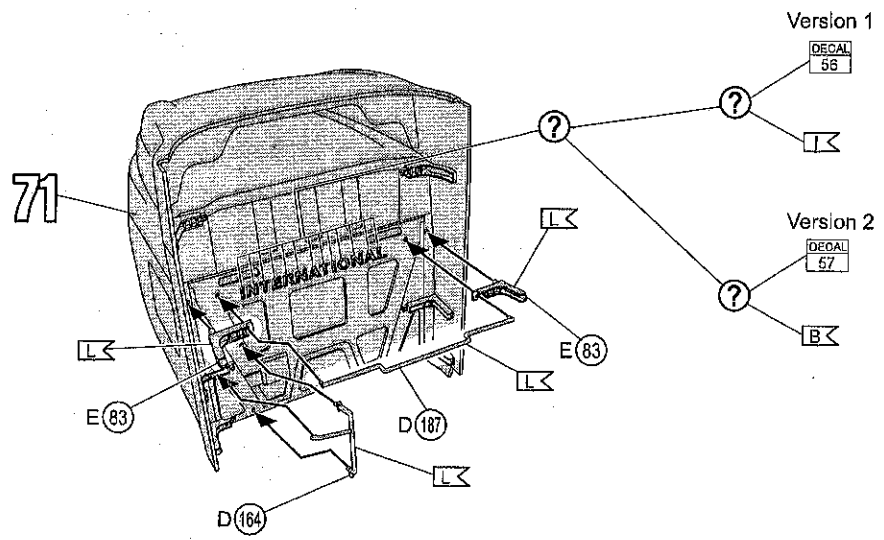




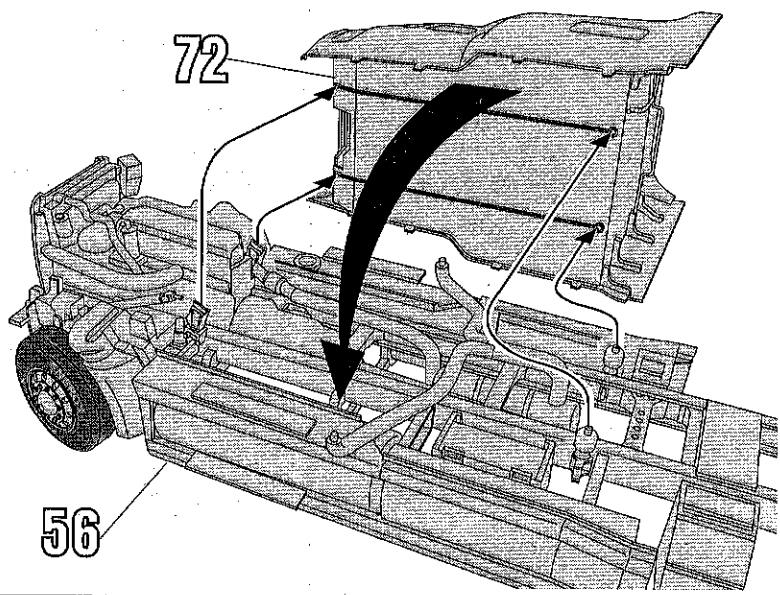




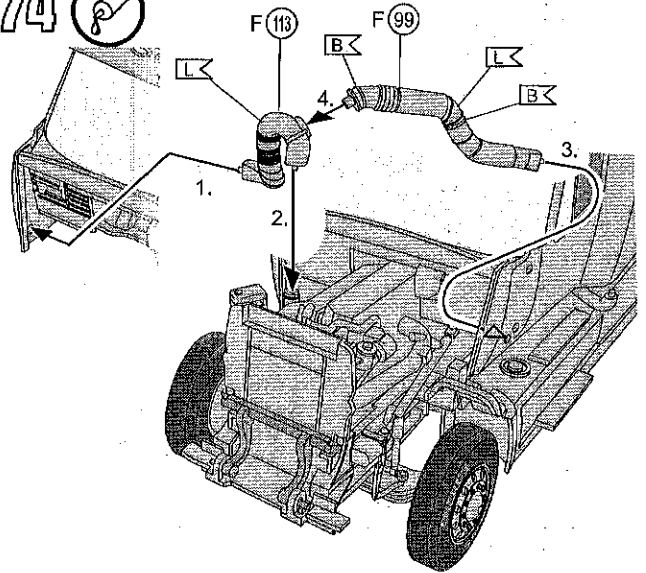
72



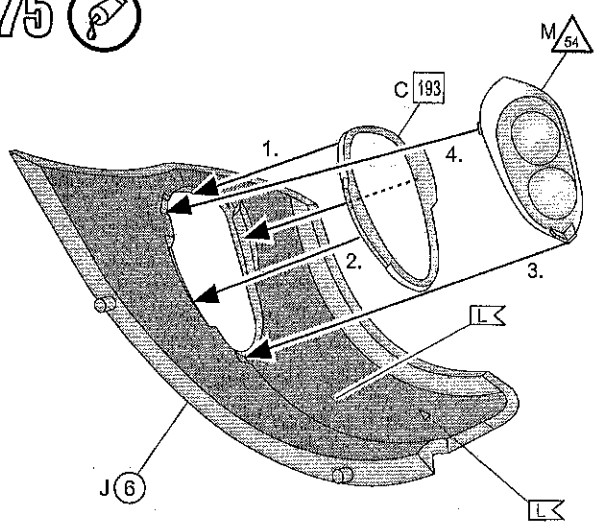
73



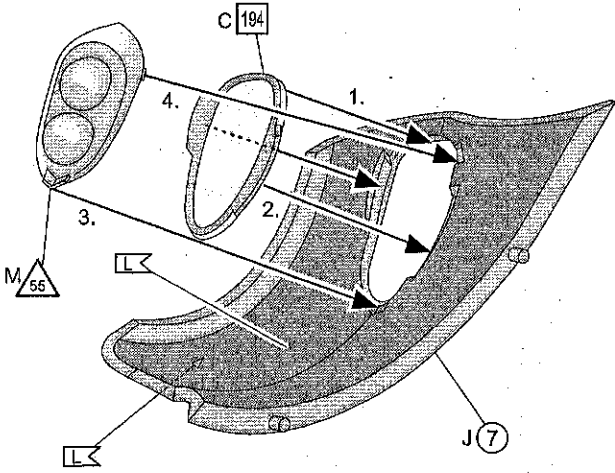
74



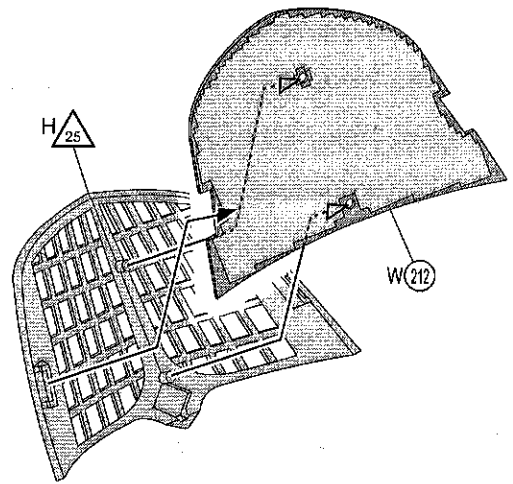
75



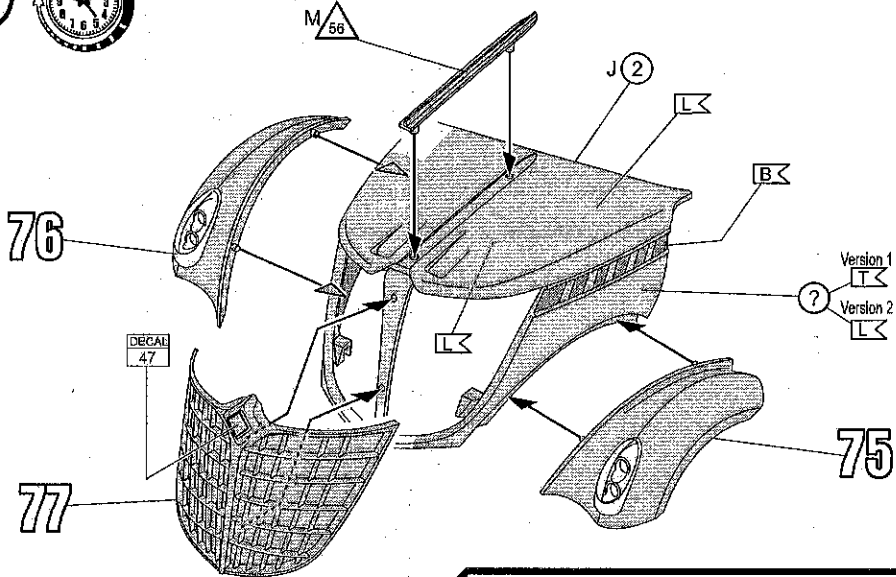
76



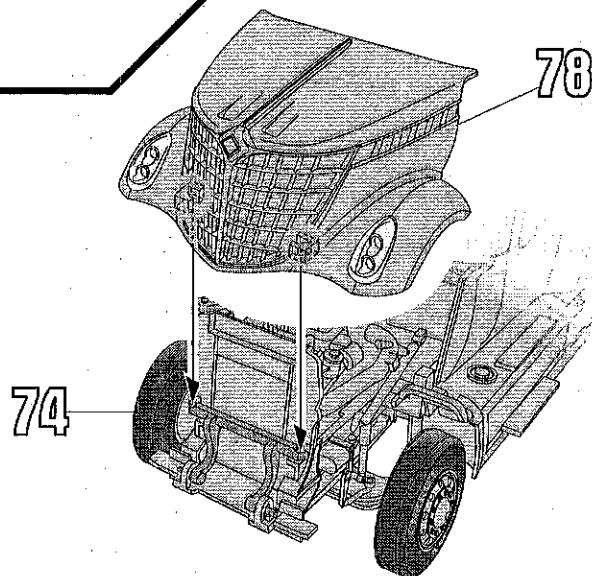
77

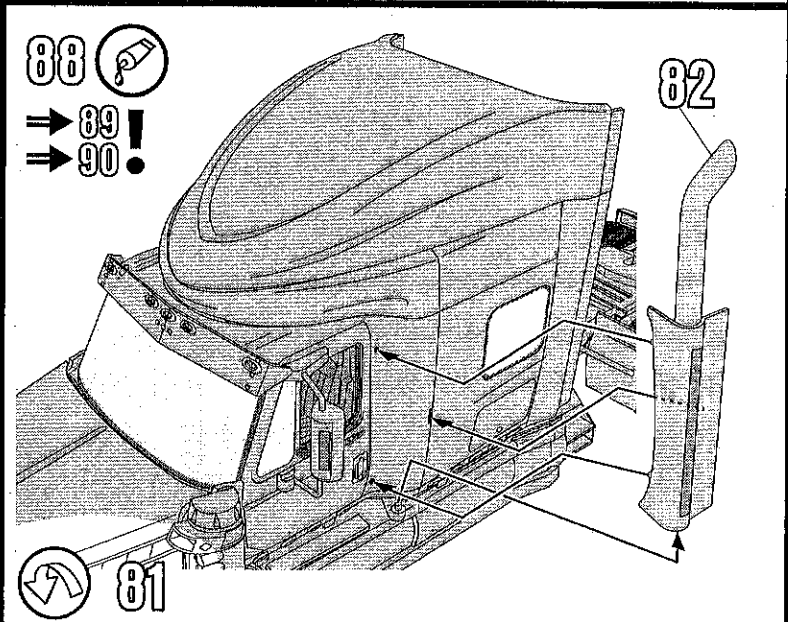
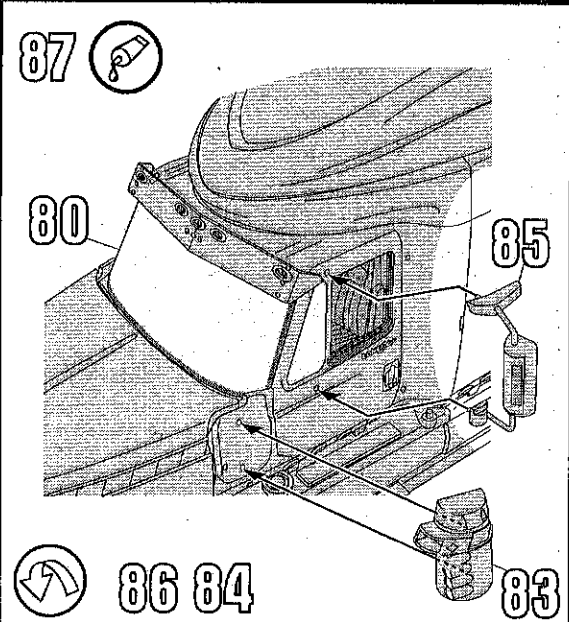
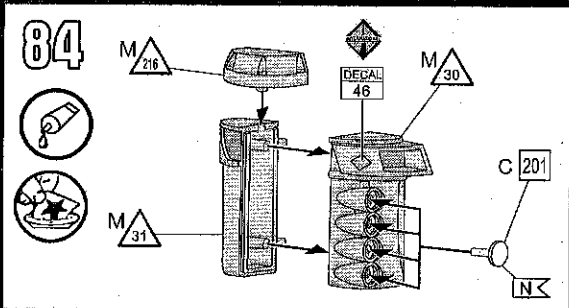
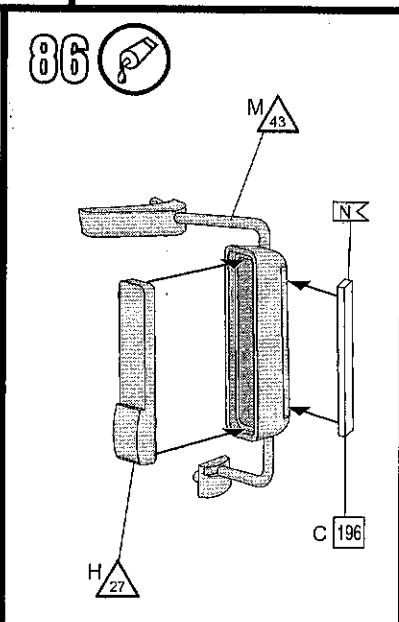
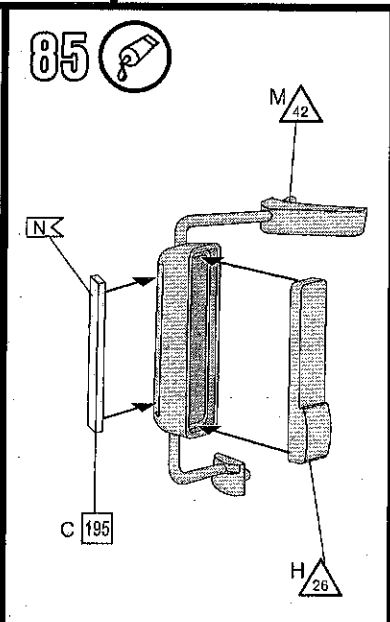
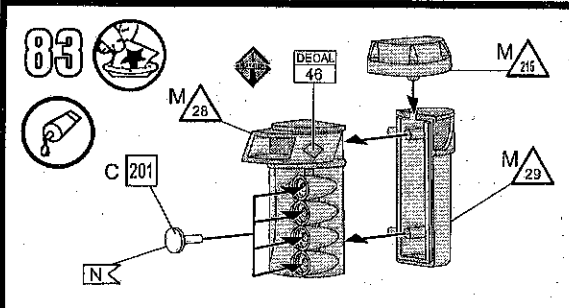
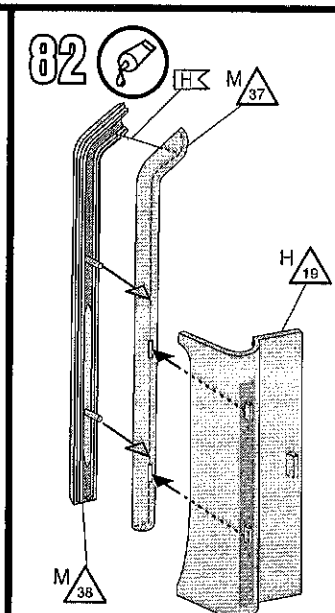
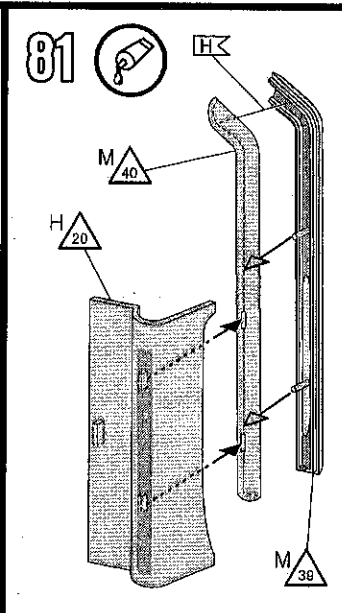
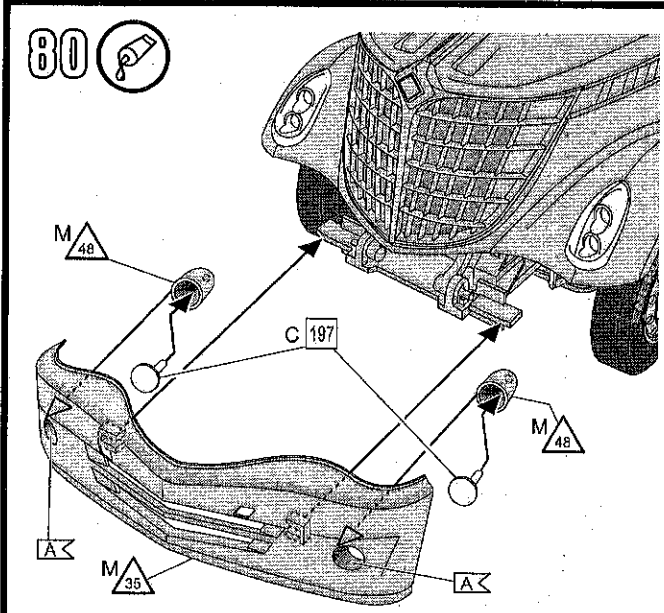


78

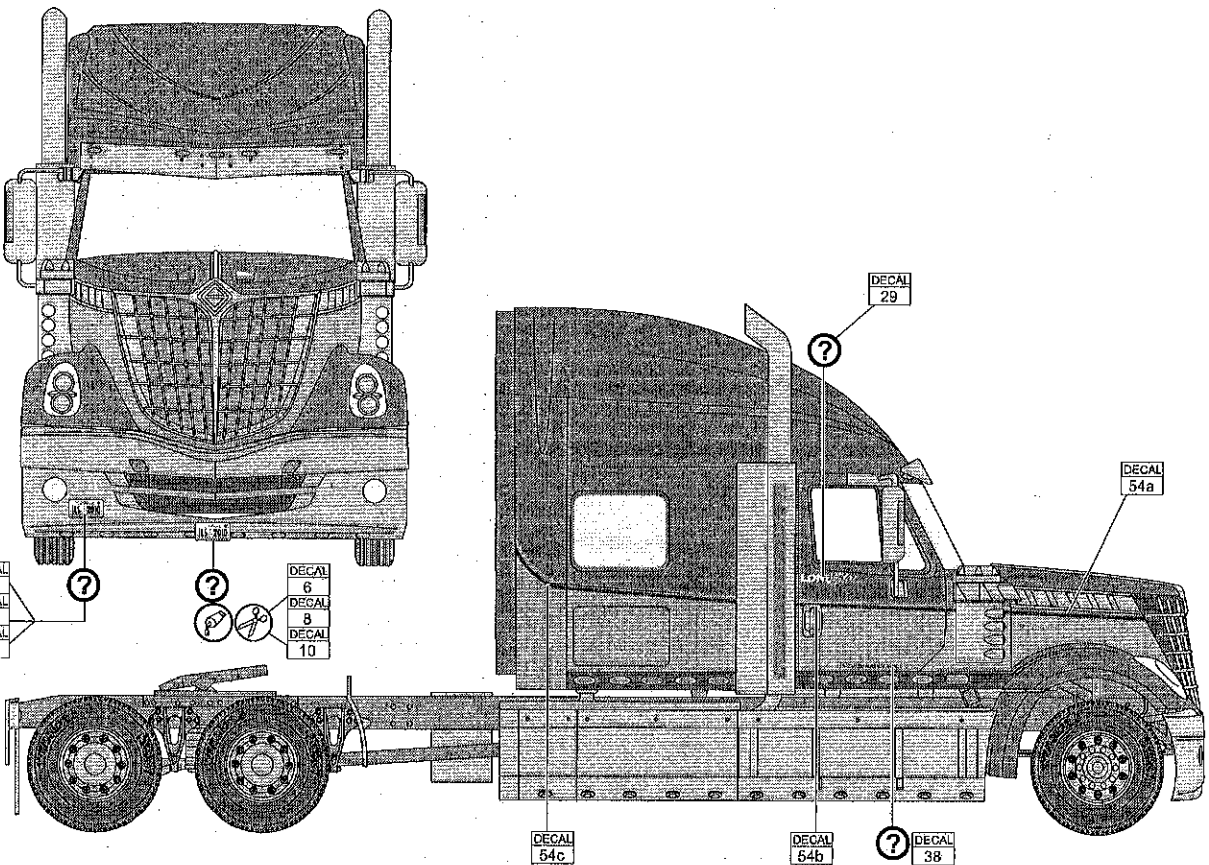
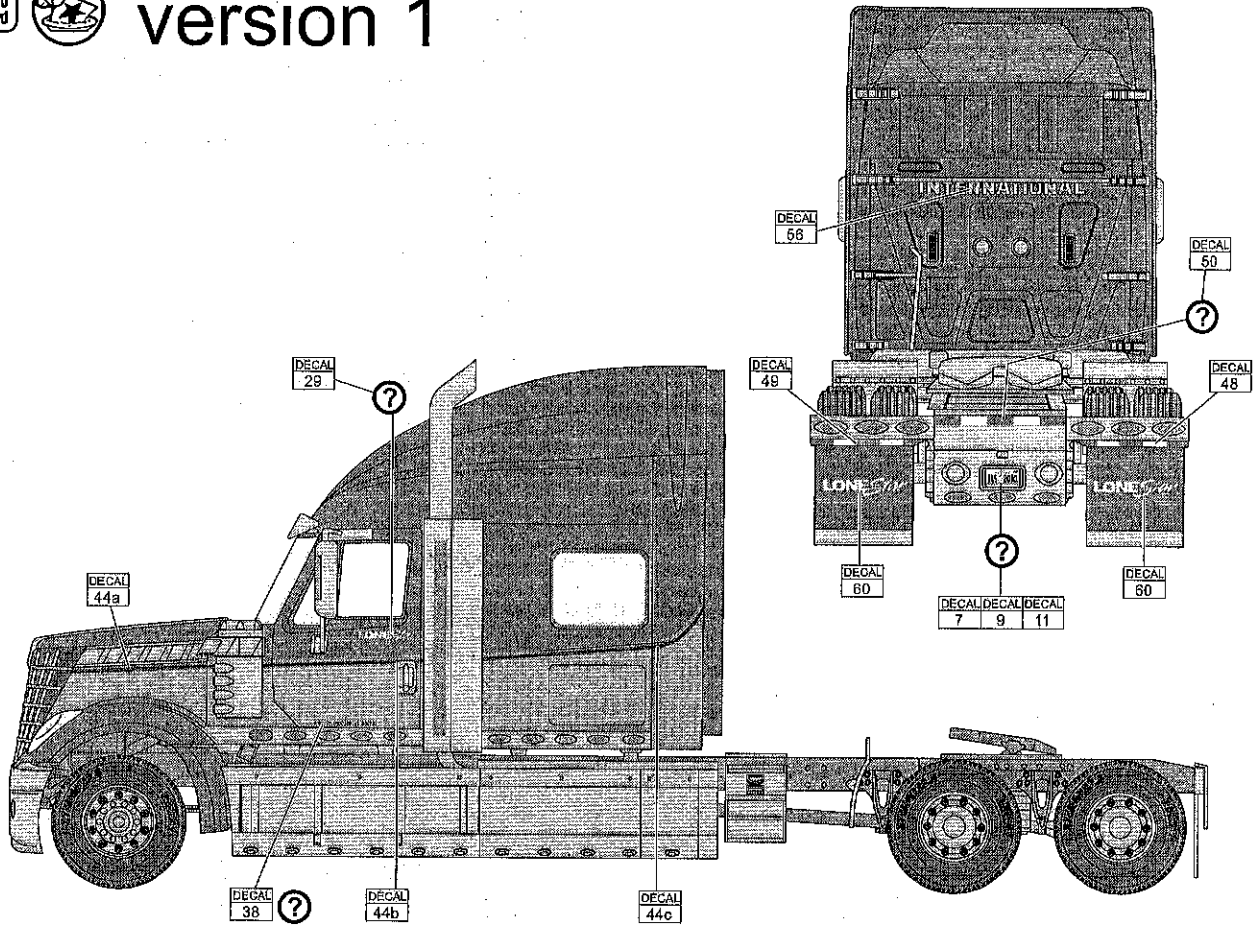


79

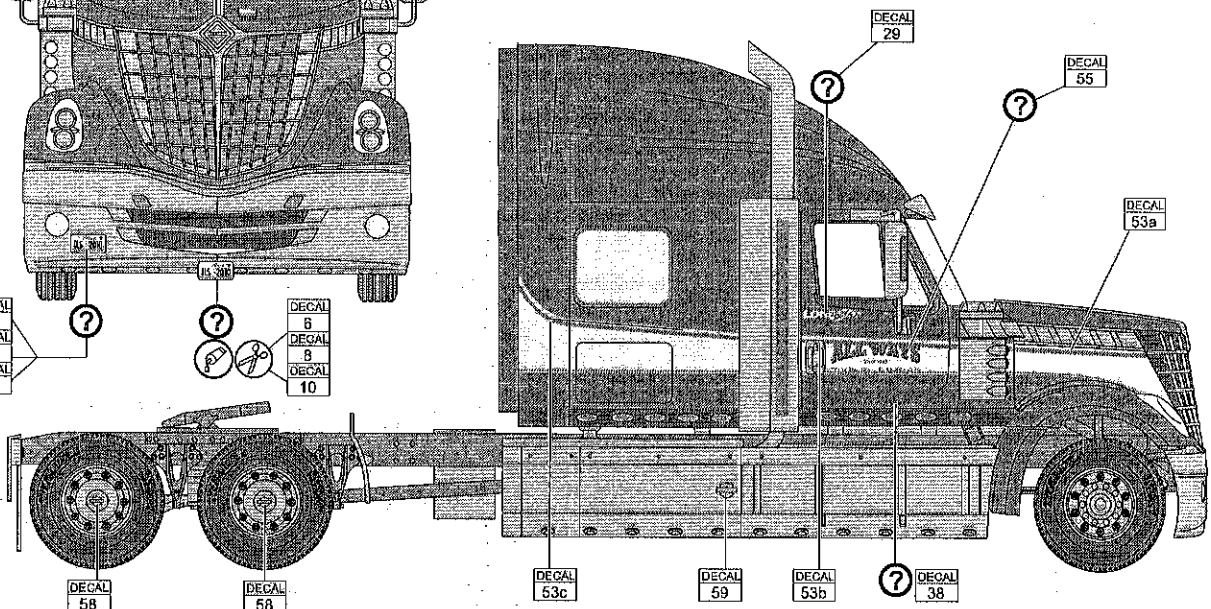
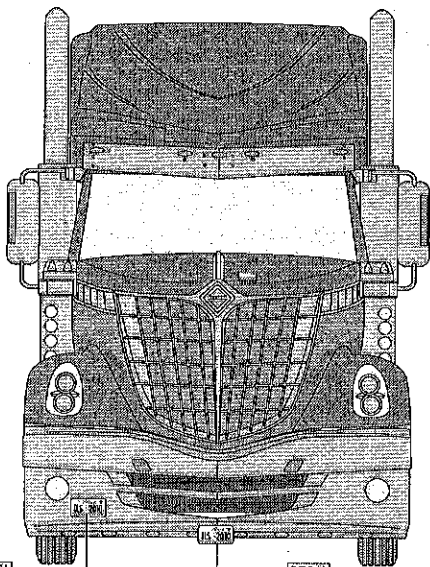
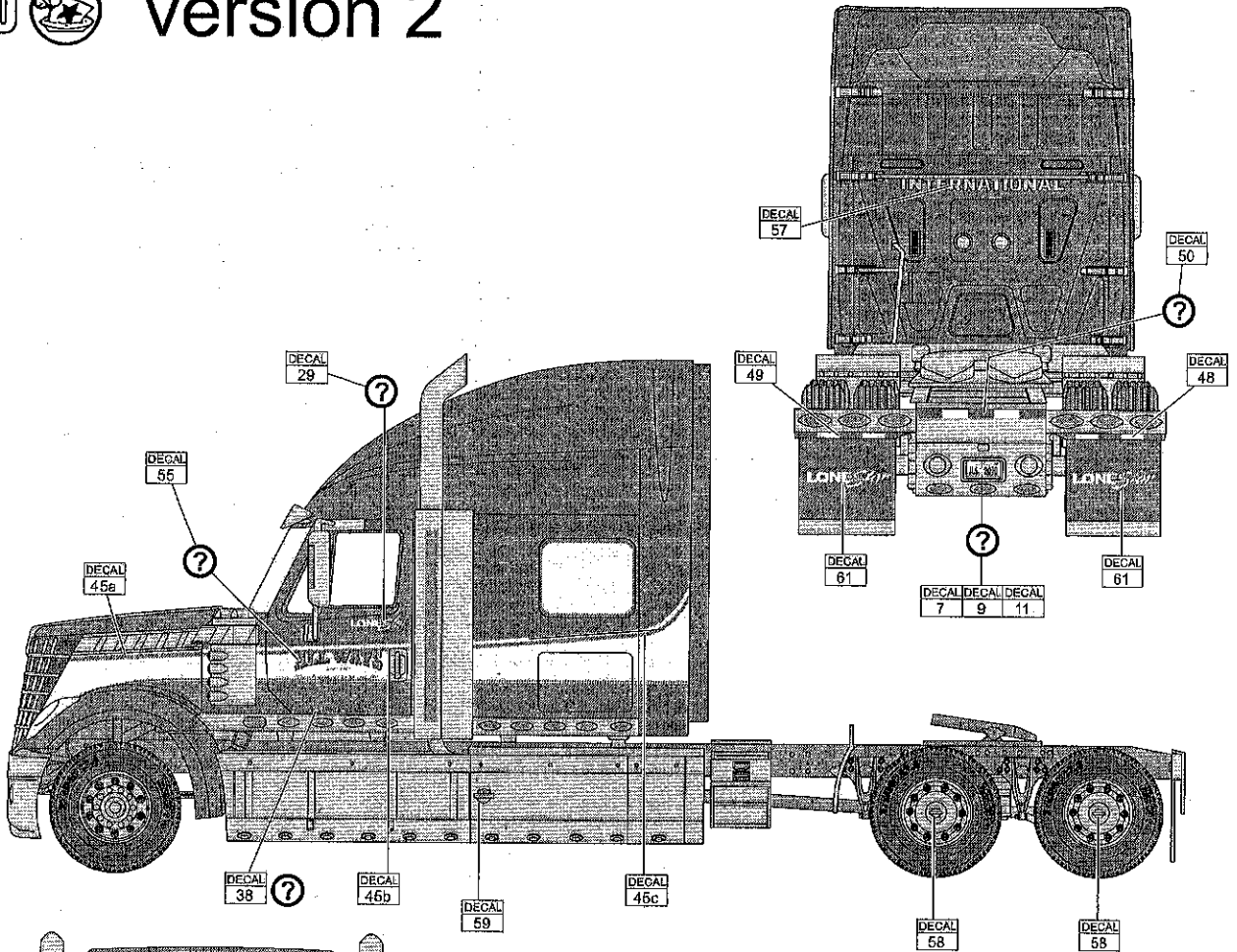




# 89 version 1



# 90 version 2



Dieser Bausatz wurde in mehrfachen Qualitäts- und Gewichtskontrollen auf Vollständigkeit überprüft. Reklamationen können nur bearbeitet werden, wenn die **Bauanleitung**, das aus der Kartonage herausgeschnittene **EAN-Strichcode-Feld** und der **Kassenbon** eingeschickt werden. Bitte haben Sie Verständnis dafür, dass wir nur Gewährleistung bei aktuellen Artikeln übernehmen können, die im Zeitraum der letzten 24 Monate erworben worden sind. **Unfrei eingesandte Reklamationssendungen werden von uns nicht angenommen!** „Einzelteile für Umbauten können gegen Vorkasse erworben werden“. Unsere Adresse: Revell GmbH & Co. KG, Abteilung X, Henschelstr. 20-30, 32257 Bünde. Dieser Direktservice gilt für die Länder: Deutschland, Benelux, Österreich, Frankreich, Großbritannien. Reklamationen aus den übrigen Ländern werden über die jeweiligen Distributeure abgewickelt. Bitte kontaktieren Sie Ihren Händler.

*This Model Kit has been subject to extensive quality and weight checks during the manufacturing process to ensure it leaves our warehouse in perfect condition. We are only able to process applications for missing parts if the following procedure is followed. In all cases the following will be required before we are able to process any request: Original receipt (proof of purchase) original instruction sheets (will be returned) and the bar code cut out of the box. We may not be able to process requests for products that have been discontinued for more than 24 months. Products that are returned directly to us without prior authorisation by a company representative will not be accepted and returned to sender. Replacement parts for conversion or spares will continue to be available however they will incur a handling charge. Please write to: Department X Revell GmbH & Co. KG, Henschelstr 20-30, 32257 Bünde.*

*This direct Service is only available in the following markets: Germany, Benelux, Austria, France & Great Britain, Revell GmbH & Co. KG, Orchard Mews, 18c High Street, Tring, Herts. HP23 5AH, Great Britain.*

*For all other markets please contact your local dealer or distributor directly.*

Afin de vous donner entière satisfaction et pour nous assurer que tous les éléments nécessaires au montage de votre maquette sont présents dans la boîte, cet article a subi dans son intégralité divers contrôles qualitatifs ainsi que des contrôles de poids.

Si toutefois vous deviez nous faire part de certaines réclamations, nous vous prions de bien vouloir vous adresser à votre revendeur habituel, muni de la notice de montage, du code EAN découpé sur la boîte, ainsi que de votre ticket de caisse.

Le SAV ne sera assuré que pour les articles ayant été acquis depuis moins de 24 mois.

Les pièces de rechange utilisées pour la transformation de maquettes pourront être obtenues en pré-paiement. Dans le cas où vous n'obtiendriez pas satisfaction, vous pouvez vous adresser directement à notre service SAV à l'adresse suivante: REVELL GmbH & Co. KG, Abteilung X, Henschelstraße 20-30, D-32257 Bünde c/w Revell GmbH & Co. KG, 14 B, rue du Chapeau Rouge, F-21000 Dijon, France.

Pour tous les autres marchés, merci de prendre contact avec votre détaillant ou distributeur.

*Deze bouwdoos werd verscheidene malen volledig gecontroleerd op kwaliteit en gewicht. Klachten kunnen slechts in behandeling worden genomen indien de bouwhandleiding, de uit de doos geknipte EAN - streepjescode en de kassabon zijn meegezonden. Wij vragen om uw begrip dat wij alleen garantie kunnen geven voor huidige artikelen die binnen een periode van de laatste 24 maanden zijn gekocht. Onvolledig ingezonden klachten kunnen vooruitbetaling gekocht worden. Onderdelen voor ombouw kunnen tegen vooruitbetaling gekocht worden.*

*Ons adres is: Revell GmbH & Co. KG, Afdeling X, Henschelstrasse 20-30, 32257 Bünde, Duitsland. Deze directe service geldt alleen voor de volgende landen: Duitsland, Benelux, Oostenrijk, Frankrijk, Groot Brittannië.*

*Klachten afkomstig uit overige landen worden via de eventuele lokale vertegenwoordigers van Revell afgewikkeld. Wij verzoeken U contact op te nemen met uw winkelier.*