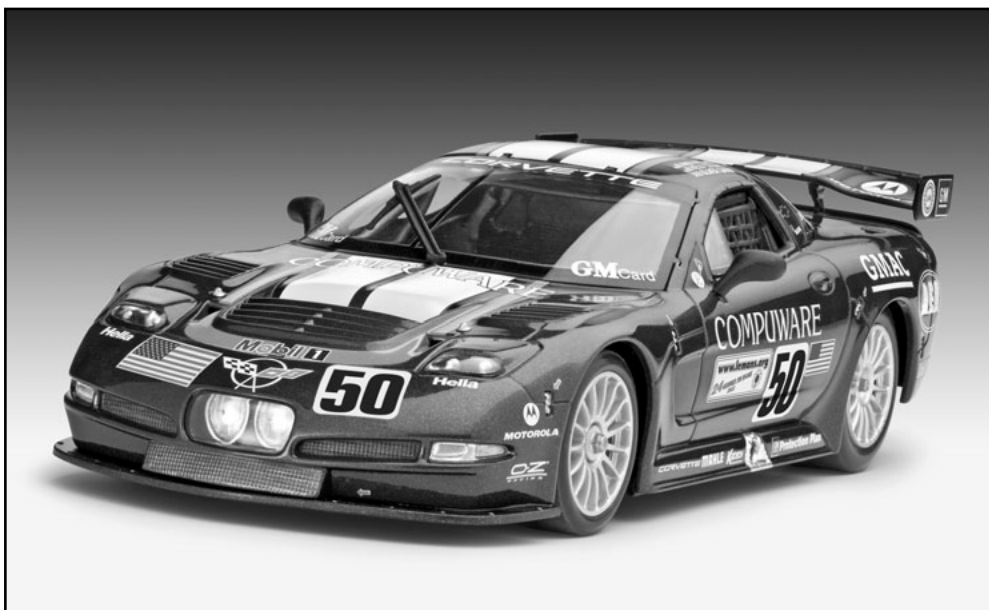


Revell Corvette[®] C5-R[™] Compuware

07069-0389

© 2014 BY REVELL GmbH. A subsidiary of Hobbico, Inc.

PRINTED IN GERMANY



Corvette[®] C5-R[™] Compuware

Mit dem Erscheinen der Corvette C5 entschied sich General Motors, ein Werksteam zu gründen und weltweit bei allen Sportwagenrennen, vor allem aber bei den prestigeträchtigen 24-Stunden-Rennen von Le Mans, teilzunehmen. Damit brach man mit bisherigen Vorgehensweisen, da werkseitig das Corvette-Rennprogramm nicht unterstützt wurde. Doch General Motors war von dem Potential des C5 überzeugt und beauftragte 1998 die Firma Pratt & Miller Engineering mit Sitz im US-Bundesstaat Michigan, einen seriennahen Rennwagen zu entwickeln, um ab 1999 an GT-Rennen teilzunehmen. Obwohl auf den Straßenwagen basierend, weist der Rennwagen einige Unterschiede auf. So kamen zur Gewichtsreduzierung High Tech Rohstoffe, darunter Kohlefaser, zum Einsatz. Das speziell entwickelte Rennchassis ähnelt jenem des C5 nur noch rudimentär. Überrollbügel, die Feuerschutzwand direkt hinter dem Fahrersitz, sowie der große Diffusor und der markante Heckflügel tragen den Besonderheiten des Rennsports Rechnung. An der Front fallen die permanenten Frontscheinwerfer sowie die großen Öffnungen in der Motorhaube auf. 1999 debütierte die Corvette C5-R im Motorsport. Nach passablen Resultaten in der Start Saison deuteten der erste Klassensieg und die deutlichen Verbesserungen in den Endergebnissen im Folgejahr das Potential des Wagens an. 2001 gelingt der Sieg in der GTS-Klasse, darunter der spektakuläre Doppelsieg bei dem 24-Stunden-Rennen von Le Mans. 2002 kann der Sieg in der GTS-Klasse und der Doppelerfolg in Le Mans sogar wiederholt werden. Im Jahr 2003 sicherten sich die Corvette Racing Teams etliche Klassensiege in der American Le Mans Series, unter anderem den bei dem 12-Stunden-Rennen von Sebring, und zum Jahresende den Konstrukteurstitel. Wie gut die Abstimmung und Vorbereitung seitens Pratt & Miller Racing war, zeigte die sogenannte 50th-Anniversary-edition – 1953 wurde die erste Corvette gefertigt – in der dunkelblauen Lackierung auch in Le Mans. Das Fahrerteam um Andy Pilgrim, Kelly Collins und Oliver Gavin mit der Startnummer 50 sicherte sich den 2. Platz in der GTS Klasse, direkt gefolgt von der C5-R von Ron Fellows, Johnny O'Connell und Franck Fréon, Startnummer 53. Die C5-R, eines der erfolgreichsten GT-Rennwagen in der Rennsportgeschichte, wird von einem 610 PS starken 7-Liter-V-8 Motor angetrieben. Ihre Höchstgeschwindigkeit wird mit 365 km/h angegeben, für die Beschleunigung des Fahrzeugs von 0 auf 100 Kilometern benötigt die Corvette 3,8 Sekunden.

Corvette[®] C5-R[™] Compuware

With the appearance of the Corvette C5, General Motors decided to set up a works team and take part in all sports car races throughout the world, but primarily in the prestigious La Mans 24 hour races. This was a break with the procedure, as the Corvette racing programme was not supported by the works. So General Motors was convinced of the potential of the C5 and in 1998 commissioned the firm Pratt & Miller Engineering, with their headquarters in the US state of Michigan, to develop a racing car similar to the production version in order to take part in GT races from 1999. Although based on the road car, the racing car has some differences. In order to reduce the weight high tech materials such as carbon fibre were used. The specially developed racing chassis was only similar to that of the C5 in a rudimentary way. Roll bars, the firewall directly behind the driver's seat, as well as the large diffuser and striking rear wings were special racing sports features. At the front were conspicuous permanent headlamps and large apertures in the bonnet. In 1999 the Corvette C5-R made its motor sports debut. After passable results in the early season, the first Class win and clear improvements to the final results in the following year indicated the potential of the car. In 2001 a win in the GTS Class including a spectacular double win in the Le Mans 24 hour race were achieved. In 2002 the GTS Class win and the double success at Le Mans were even repeated. In 2003 the Corvette racing team has some Class wins in the American Le Mans series, including the 12 hour race at Sebring and by the year end they had taken the constructors' title. The quality of the coordination and preparation by Pratt & Miller Racing was shown by the so-called 50th Anniversary edition – the first Corvette had been made in 1953 – in the dark blue livery, also at Le Mans. The team of drivers Andy Pilgrim, Kelly Collins and Oliver Gavin starting under number 50 secured 2nd place in the GTS Class, followed directly by the C5-R of Ron Fellows, Johnny O'Connell and Franck Fréon, starting no. 53. The C5, one of the most successful GT cars in racing history, is powered by a 610 hp 7 litre V8 engine. The Corvette is credited with a top speed of 365 km/h and acceleration from 0 to 100 km in 3.8 seconds.

Form hergestellt und im Eigentum von Revell GmbH/Revell Monogram Inc. Wiederrechtliche Nachahmungen werden gerichtlich verfolgt.
Ce produit est propriété de la société Revell GmbH/Revell Monogram Inc. Toute utilisation ou duplication frauduleuse fera l'objet de poursuites et justice.
Modelado y en propiedad de Revell GmbH/Revell Monogram Inc. Imitaciones ilícitas serán perseguidas por la ley.
Forma prodotta dalla Revell GmbH/Revell Monogram Inc. e di proprietà della stessa impresa, la quale procederà egualmente contro ogni imitazione abusiva.
Mallin on Revell GmbH/Revell Monogram Inc. valmistama ja omistama. Laittoaan kopiointiin tullaan puuttamaan oikeudellisin toimin.
Formen er producer og eies af Revell GmbH/Revell Monogram Inc. Efterfølgende skal tillættelse til tilgængelige for retslig forfølgelse.
Modelki - práwo własności należy do Revell GmbH/Revell Monogram Inc. Nielegalne i jest zabranione pod odczwiedzalnością swojego.
Model, Revell GmbH/Revell Monogram Inc. firmasının mülkiyeti altında imal edilmiştir. Kanunla aykırı taklitler mahkumca takip edilecektir.
A forma edeltés és a tulajdonjog tartozása a Revell GmbH/Revell Monogram Inc. A jogtiszta utáratások az érdekesítőkkel bírósági úton.

Model - manufactured by and property of Revell GmbH/Revell Monogram Inc. Legal imitations are subject to prosecution.
Form vervaardigd door en eigendom van Revell GmbH/Revell Monogram Inc. Onrechtmatige nabootsingten worden gereschtigt vervolgd.
Formas producidas e de propriedade da Revell GmbH/Revell Monogram Inc. Copias não autorizadas se são processadas judicialmente como determinado na lei.
Modellen tillverkad av och tillhör Revell GmbH/Revell Monogram Inc. All kopiering beivras enligt lagen om upphovsrätt.
Formen er herstillet af Revell GmbH/Revell Monogram Inc. som egde har efterkommet Lovstraffe efter lovgiver sagssager.
Model je proizvedeno i u vlasnosti kompanije Revell GmbH/Revell Monogram Inc. Prekršajne kopije biće prouzročiti u sudbenim postupcima.
Modelki - pravo vlasništva pripada kompaniji Revell GmbH/Revell Monogram Inc. Svako neovlašćeno kopiranje biće kažnjeno zakonom.
Tervez a tulajdoni forma, Revell GmbH/Revell Monogram Inc. a e e, minden jogi jogorvoslati lépésben követendő.
Forma je proizvedena i je vlasništvo Revell GmbH/Revell Monogram Inc. Neovlašćene kopije biće pravno kažnjene.

Vor dem Zusammensetzen gut durchlesen!

Dr: Achtung: Jedes Teil ist nummeriert (1). Reihenfolge der Montage Schritte beachten. Benötigte Werkzeuge: Messer und Feile zum Entfernen und Entgraten der Teile (2) Gummiband, Klebeband und Wäscheklammern zum Zusammenhalten der geklebten Einzelteile (3). Plastikteile in einer milden Waschlösung reinigen und an der Luft trocknen, damit der Farbanstrich und die Abziehhilfen besser haften. Vor dem Ankleben prüfen ob Teile passen, Klebstoff sparsam auftragen Chrom und Farbe an den Klebeflächen entfernen. Kleine Teile anstreichen, bevor sie vom Rahmen entfernt werden (4) (5). Farben gut durchtrocknen lassen, erst dann den Zusammenbau fortsetzen. Jedes Abziehbildmotiv einzeln ausschneiden und ca. 20 Sekunden in warmes Wasser tauchen. Das Motiv an der bezeichneten Stelle vom Papier abschneiden und mit Löschpapier andrücken.

NL: OPGELTE: Voor de montage eerst goed de handleiding lezen. Elk onderdeel is genummerd (1). Let op de montagevolgorde. Benodigd gereedschap: mes en vijl voor het afbrengen van de onderdelen (2); elastiek, plakband en wasknijpers voor het bij elkaar houden van de geklijmd onderdelen (3). Plastic onderdelen met een zacht afwasmiddel reinigen en vanzelf laten drogen, zodat de verf en de decals beter hechten. Controleer voor het lijmen of de onderdelen passen; lijm dun opbrengen. Chrom en verf aan de lijmlakken verwijderen. Kleine onderdelen vervoer voordat ze van het raam worden verwijderd (4) (5). Verf goed laten drogen, dan pas verdergaan met de montage. Elke decal afzonderlijk uitsnijden en ca. 20 sec. in warm water dopen. De decal op de aangegeven plaats van het papier schuiven en met vloeipapier andrukken.

GB: ATTENTION: Read the instructions thoroughly prior to assembly. Each component is numbered (1). Adhere to specified sequence of assembly. Tools required: knife and file for removal of components from frame (2); rubber band, adhesive tape and clothes pegs for clamping components together after applying adhesive (3). Clean plastic components in a mild detergent solution and allow to air-dry so that paint and transfers adhere better. Prior to applying adhesive, check to see whether the components fit together; apply adhesive sparingly. Remove chrome and paint from the contact surfaces. Paint small components before removing them from the frame (4) (5). Allow paint to dry well, and only then continue to assemble. Cut out each transfer individually and immerse in warm water for approx. 20 seconds. Slide transfer off paper and into designated position, then press on with blotting paper.

F: ATTENTION : lisez bien la notice de montage avant de commencer. Chaque pièce est numérotée (1). Respectez l'ordre des opérations. Outils nécessaires : couteau et lime pour ébarber les pièces (2); élastiques, ruban adhésif et pinces à linge pour maintenir les pièces collées (3). Nettoyez les pièces en matière plastique dans une solution douce de produit de lavage et laissez les sécher à l'air afin que la peinture et les décalcomanies mieux. Avant de mettre la colle, vérifiez si les pièces s'adaptent bien les unes aux autres; mettez peu de colle. Enlevez le chrome et la peinture des surfaces de collage. Peignez les petites pièces avant de les détacher de la groupe (4) (5). Laissez bien sécher la peinture avant de poursuivre l'assemblage. Découpez chaque décalcomanie séparément et plongez-la dans de l'eau chaude pendant 20 secondes environ. A l'endroit marqué, faites glisser le motif pour le séparer du papier et pressez-le sur emplacement avec du papier buvard.

E: ¡Atención! Antes de comenzar con el ensamblaje, leer detenidamente las instrucciones. Cada pieza va numerada (1). Téngase en cuenta el orden de operaciones del ensamblaje. Herramientas necesarias: Cuchilla y lima para desbarbar las piezas (2). Cintas de goma, cinta adhesiva y pinzas de ropa para sujetar las piezas pegadas (3). Lavar las piezas de plástico en una solución de detergente suave y dejar que se sequen al aire para mejorar así la adhesión de la pintura y de las calcomanías. Antes de aplicar el pegamento comprobar si las piezas quedan correctamente adaptados. Aplicar el pegamento sin excederse. Alejar de las superficies de pegado el cromado y la pintura. Pintar las piezas pequeñas antes de despegarlas de su sujeción (4) (5). Antes de proseguir con el ensamblaje, dejar que se sequen bien la pintura. Recortar las calcomanías una por una y sumergirlas durante unos 20 segundos en agua caliente. Deslizar del papel la calcomanía en el lugar adecuado y apretarla colocando encima de ella papel secante.

I: ATTENZIONE: Prima dell'assemblaggio leggere attentamente le istruzioni di montaggio. Ogni pezzo è numerato (1). Tener presente la successione delle fasi di assemblaggio. Attrezzi necessari: coltello e lima per togliere la sbavatura dai pezzi (2), nastro adesivo e mollette da bucato per tenere insieme i pezzi singoli dopo averli incollati (3). Lavare i particolari in plastica con un detergente delicato e lasciarli asciugare all'aria, per una migliore adesione dello strato di colore e della figura decalcolata. Prima di incollare, verificare che i pezzi si abbinino bene tra di loro; applicare il collante con parsimonia. Togliere cromo e colore dalle superfici da incollare. Dipingere i piccoli accessori sul supporto prima di rimuoverli (4) (5). Far seccare bene la vernice prima di proseguire con l'assemblaggio. Ritagliare singolarmente ogni figura ed immergerla in acqua tiepida per 20 secondi circa. Applicare il motivo nella posizione segnata e tamponarlo con carta assorbente.

S: ÖS: Läs instruktionserna noga igenom innan du sätter modellen samman. Vardera detalj är numrerad (1). V g beakta följden i monteringsanvisningen. Verktyg, som du kommer att behöva: kniv och fil för att skrapa delarna rena (2), gummiband, tejp och klipskåpor för att hålla samman de limmade delarna (3). Rengör plastdelarna i en mild tvättmedelslösning och torke dem i luften för att lack och dekaler skall hålla bättre. Kolla, om delarna passar ihop innan du klistrar dem och använd limmet sparsamt. Avlägsna krom och lack från ytor, som kommer att limmas ihop. Måla de små delarna innan du avlägsnar dem från ramar (4) (5). Låt lacket torka igenom innan du fortsätter med sammansättningen. Skär av varje dekalmotiv enskilt och doppa det i varmt vatten i ca 20 sekunder. Flytta motivet bort från papperet genom att trycka vid det angivna stället och tryck fast med löskapper.

DK: BEMÆRK: Inden sammensætningen begynder, skal byggevejledningen læses godt igennem. Hver del er nummereret (1). Rækkefølgen af monteringsrinne skal overholdes. Nødvendigt værktøj: Kniv og fil til afgraving af delene (2); gummibånd, tape og tøjklammer til at holde de kledede (3) enkeltdele sammen. Plastikdele renses i en mild sæbeud og lufttørres så malingen og overføringsbillederne bedre kan hæfte. Inden påførelsen kontrolleres om delene passer; limen påføres sparsommeligt. Krom og farve fjernes fra klebefladerne. De små dele males inden de fjernes fra rammen (4) (5). Lad farven tørre godt før sammensætningen fortsættes. Overføringsbilledernes motiv skæres ud enkeltvis og dyppes ca. 20 sek. i varmt vand. Skub motivet fra papiret og tryk det fast med trækkapir.

GR: ΠΡΟΣΟΧΗ: Πριν τη συναρμολόγηση, διαβάστε καλά τις οδηγίες. Κάθε εξάρτημα είναι αριθμημένο (1). Προσέξτε τη σειρά "των βημάτων" συναρμολόγησης. Απαιτούμενα εργαλεία: μαχαίρι και λίμα για τη λείανση των εξαρτημάτων (2), λαστιχένια ταινία, κολλητική ταινία και μανταλάκια για τη συγκράτηση των κολλημένων μεμονωμένων εξαρτημάτων (3). Καθαρίστε τα πλαστικά εξαρτήματα μέσα σε ένα "γιαλίσκο" καθαριστικό διαλύμα και στεγνώστε τα στον αέρα, ώστε να υπάρξει καλύτερη πρόσφυση του χρώματος και των χαλκοαναμίγ. Πριν το κόλλημα, ελέγξτε αν ταμρίδια μεταξύ τους ταιριάζουν. Επαλείψτε οικονομικά την κόλλα. Απομακρύνετε από τις επηρεάζουσες επικαλλήσεις, χρώμα και βοφή. Βάψτε τα μικρά εξαρτήματα, πριν απομακρυνθούν από το πλαίσιο (4) (5). Αφήστε τα στεγνώνουν καλά τα χρώματα και ύστερα συνεχίστε τη συναρμολόγηση. Κόψτε ξεχωριστά το κάθε μοτίβο των χαλκοαναμιγών και βουτήξτε το σε ζεστό νερό για περί 20 δευτερόλεπτα. Απομακρύνετε το μοτίβο από το χαρτί, στο σημαδεμένο σημείο και πιέστε το με το στυπώχατο.

N: OBS! Les nøye igjennom monteringsanvisningen før sammenbyggingen. Hver del er nummerert (1). Folg rekkefølgen på monteringsrinne. Nødvendig verktoy: Kniv og fil for fjerning av grader på delene (2), gummibånd, tape og klesklyper for å holde sammen de limede enkeltdele (3). Rengjør plastdelene i mildt såpevann og la dem lufttørke, slik at fargen og bildene sitter bedre. Før pålimning må det kontrolleres om delene passer. Ta på litt lim. Fjern krom og farge på klebefløyene. Mal de små delene før de fjernes fra rammen (4) (5). La fargene tørke godt før sammensetningen fortsettes. Skjær ut hvert av motivene for seg og legg dem i varmt vann i ca. 20 sekunder. Skyv motivet fra papiret på det merkede stedet og trykk på med trekkpapir.

P: ATENÇÃO: Antes de iniciar a montagem leia atentamente o manual de construção. Todas as partes componentes são numeradas (1). Atenção para a sequência das etapas de montagem. Ferramentas necessárias: Faca e lixa para aparar e rebobar das peças (2), elástico, fita adesiva e molde de roupa para sustentar as peças (3) durante a colagem. As peças de matéria plástica devem ser limpas numa solução fraca de detergente e secas ao ar, de forma que a demão de tinta e os decalques tenham uma boa adesão. Antes de colar, verifique se as peças encaixam; utilize a cola em pequena quantidade. Eliminar o cromado e a tinta das superfícies a serem coladas. Não passar cola nas peças que ainda se encontram fixas na grade de material plástica. Pintar as peças pequenas antes de retirá-las da grade (4) (5). Deixar a tinta secar completamente para depois continuar com a montagem. Cortar separadamente cada um dos decalques e mergulhá-las em água morna durante aproximadamente 20 segundos. Decalcar os motivos do papel na posição indicada e secar com mata-borrão.

FIN: HUOMIO: Lue rakennusohjeet huolellisesti ennen kokoonpanoa. Jokainen osa on numeroitu (1). Huomioi osien oikea asennusjärjestys. Tarvittavat työkalut: Veitsi ja villa osien ylimääräisten pursetien poistamiseen (2); kuminauha, teippiä ja pyykkipoikia yhteensitoviksi osien pitkäaikaanpitämiseksi (3). Puhdista muoviosat miedolla pesuaineliuoksella ja anna niiden kuivua itsenäisesti, jotta maali ja siirtokuvat tarttuvat niihin paremmin. Tarkasta osien liimausta, että osat sopivat toisiinsa; levitä liimaa säästeliäästi. Poista kromaus ja maali liimainoista. Maalaa jokainen osien kirotta ne pidänaimeista (4) (5). Anna maalilla kuivua kunnon ennen kuin jatkat kokoonpanoa. Leikkaa jokainen siirtokuva erikseen irti ja upota liimainpintoihin veteen n. 20 sekunniksi. Irrota kuvio paperin merkitystä kohdasta samalla painamalla imupaperi kuvion toista puolta vasten.

Read before you start!

RUS: Внимание: Перед сборкой внимательно ознакомьтесь с инструкцией. Каждая деталь пронумерована (1). Соблюдайте последовательность сборки. Необходимые для работы инструменты: нож и напильник для зачистки деталей (2), клейкая лента, маскировочная лента и прищипки для фиксации склеиваемых деталей (3). Пластиковые детали рекомендуются промыть в растворе мягкого моющего средства и высушить для того, чтобы краска и декали (переводные картинки) лучше схватывались. Перед склеиванием деталей проверьте стыковку деталей; наносите клей экономно. Хром и краску следует удалять с поверхности в местах склеивания. Небольшие детали рекомендуются красить до их снятия с литников (рамки) (4) (5). Дайте краске высохнуть, только после этого продолжайте сборку. Нужную декаль необходимо вырезать и опустить в теплую воду примерно на 20 секунд. Отделите декаль от бумаги, нанесите на обозначенное место и прижмите промокательной бумагой.

PL: UWAGA: Przed składaniem przeczytać dokładnie instrukcję montażu. Każda część jest ponumerowana (1). Zwrócić uwagę na kolejność przeprowadzania poszczególnych punktów montażowych. Potrzebne narzędzia: nóż oraz pilnik do usunięcia zadziórów z poszczególnych elementów (2); taśma gumowa, taśma klejąca, klamki do bieżymy do przytrzymania sklejonych elementów (3). Wymyć plastikowe części w wodzie z delikatnym środkiem myjącym oraz osuszyć na powietrzu, aby zapewnić lepszą przylepność farby oraz kalkomanii. Sprawdzić przed przyklejeniem, czy dane elementy pasują do siebie; nanosić klej oszczędnie. Usunąć chrom oraz farbę z powierzchni przeznaczonych do klejenia. Małe elementy pomalować jeszcze przed wycięciem z ramki (4) (5). Farbę dobrze wysuszyć, dopiero potem kontynuować składanie części. Wyciąć pojedynczo każdy z motywów kalkomanii i zanurzyć na 20 sekund w ciepłej wodzie. Ściągnąć motyw z papieru na oznaczone miejsce i docisnąć bibułą.

TR: DÝKAT: Model yapým naýlamadan önce aýýkalamalary dikkatlice okuyunuz. Modelde kullanylýn her parçaya bir numara berilmibtir (1). Montaj yapým sýrasyna dikkat ediniz. Gereki il aletleri: Parçalary baýulduklary çerçeweden çýkarmak iým maket býgaýy ve çapaklaryny lepenýç jednettývlyk diýli (2). Dilyz zýplastyk hmoýy uýçýstý i wodzie z tutmaja yarayan paket lastýli, selo teyp ve çamýary mandaly (3). Boyanyñ ve çýkarmalaryny daýa il ýapýpmasy ve kalýçy olmasý iým plastik parçalary detyrjanly oýada temizleyip oýada kurumaja byrakýnyz. Yapýtyryçy sürmeden önce parçalaryny karýýlylyçy olarak birbirlirine tam uyup uymadyýny kontrol ediniz, yapýtyrylçak ýüzeylerde boya kalýntýsý ve krom vasa temizleyiniz. Yapýtkany idareli kullanylýn. Kúçük parçalary baýul bulunduklary çerçeweden çýkarmadan önce boýanyñz (4) (5). Boýa iyice kuruduktan sonra montaj devam ediniz. Her çýkarmayý önce kaýýdy il birlikte kesiniz ve ýýk suda 20 sanýe kadar bekletiniz. Çýkarmayý model úzerinde yapýtyrylçadýnyz ýüzeye koyunuz, úzerinden kurutama kaýýdy ille hafýfçe bastýryrken çýkarmanyñ altýndaki kaýýdy yavaýça çekiniz.

CZ: POZOR: Před sestavením montážního návodu důkladně pročíst. Každý díl je očíslován (1). Dbejte na pořadí montážních kroků. Potřebné nástroje: Nůž a pilník k odstranění výrůnků na dilech (2); pryžová páska, lepidlo a koflíčky na prádlo pro předržování lepených jednotlivých dílů (3). Díly z lepiště hmoty vyčistit v roztoku jemného prácho prostředku a nechat vyschnout na vzduchu, za účelem zajištění lepší přilnavosti barevného nátěru a obtisků. Před nalepením zkontrolovat, zdali díly ličují; lepidlo nanášet úsporně. Chrom a barvu na lepených plochách odstranit. Malé díly natřít před jejich odstraněním z rámu (4) (5). Barvy nechat dobře proschnout, teprve potom pokračovat v sestavení. Každý motiv obtisku jednotlivě vyřznout a ponořit do teplé vody na dobu přibližně 20 sekund. Motiv na označeném místě z papíru odsunout a přitlačit pomocí strichového papíru.

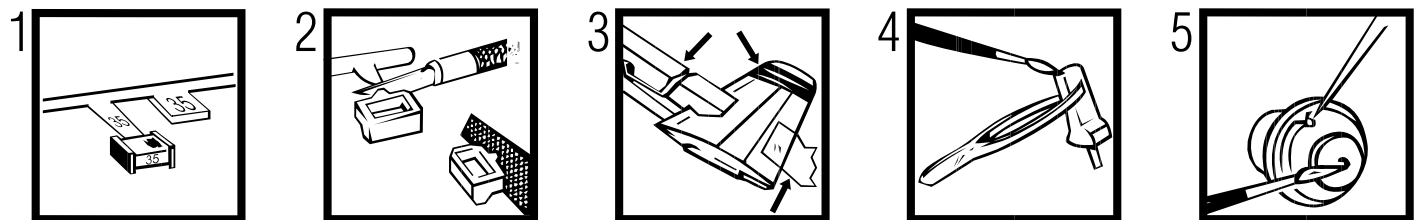
H: FIGYELEM: Az összerállítás előtt az építési útmutatót alaposan át kell olvasni. Minden alkatrészt számmal lát-tak el (1). A szerelési lépések sorrendjére ügyelni kell. Szükséges szerszámok: kés és reszelő az alkatrészek sor-játállításához (2); gumiszalag, ragasztószalag és ruhaszípes az öszszeragasztott alkatrészek megtartásához (3). A műanyag alkatrészeket lágy mosószeres oldatban kell tisztítani és a levegőn kell megszáritani, hogy a festék-bevonat és a matricák jobban tapadjanak. A felragasztás előtt ellenőrizni kell, hogy az alkatrészek összeillenek-e; a ragasztóanyagot takarékosan kell felhordani. A krómot és festéket a ragasztási felületekről el kell távolítani. A kismeretű alkatrészeket a keretből történő eltávolítás előtt be kell festeni (4) (5). A festékeket hagyni kell jól megszáradni, az összereszelést csak ezután szabad folytatni. Minden matricá-motívumot egysévével kell kivágni és kb. 20 másodpercre meleg vízbe kell áztatni. A motívumot a megjelölt helyen a papírról lecsúsztatni és itatóspa-rral felnyomni.

SLO: OPOZORILO: Pred pričetkom sestavljanja preberi navodila zaEuporabo. Vsak del je označen (1). Pri sestavljanju upoštevaj navodila po točkah. Potrebno orodje: nožek in pilica zaščevanje delov (2), elastika, lepilni trak in kljukice za držanje zlepljenih delov (3). Plastične dele očisti z blagim praškom in posuši da se sloji barve in nalepke boljše prijemo. Pred lepljenjem obvezno preveri, če se deli pravilno prilegajo. Previdno nanesi lepilo. Iz površin, na katere nanašajo lepilo, najprej odstrani krom in barvo. Manjše dele polbarvaj preden jih odstraniš iz okvirja (4) (5). Barva naj se dobro posuši preden nadaljuješ s sestavljanjem. Vsako nalepko izreži in potopi v toplo vodo (cca. 20 sekund), jo odstrani iz papirja, položi na odgovarjajoče mesto in pritisni s pivnikom.

SK: POZOR: Pred začatím stavby si pozorne preštudujte stavebný návod. Každý diel je očíslovaný (1). Dbajte na poradie montážnych krokov. Potrebne nástroje: Nôž aEpilník na oddelenie dielov zErámečka a ich začistenie (2), gumický do vlasov, lepiaca páska štipce na prádlo, pre pridržavanie jednotlivých lepených dielov (3). Diely zEplastyu odmasť vEšlagodnom roztoku čistiaceho prostriedku (saponátu) aEnechať uschnúť na vzduchu za účelom lepšej príhnavosti lepidla, farieb aEnelepky. Pred lepením skontrolovať, či diely ličujú. Lepidlo nanášať úsporne. Chrom aEfarbu na lepených miestach opätne odstrániť. Malé diely nanafarbiť ešte pred ich odobratím zErámečka (4) (5). Farby nechať dobre zaschnúť, až potom pokračovať vEzostavovaní. Každú nálepku vystrihnúť jednotlivú aEponoriť do vlažnej vody približne na 20 sekúnd. Nálepku na príslušnom mieste modelu presunúť zEžnosného papiera aEzmiernu ju pritlačiť kErovrchu nosným papierom.

RO: ATENȚIE! CITITI INSTRUCȚIUNILE CU ATENȚIE ÎNAINTE DE ASAMBLARE. FIECARE COMPONENTA ESTE NUMEROTATA. ASAMBLATI ÎN ORDINEA ÎNDICATĂ PE SCHEMA. PIESELE SE DESPRIND DE PE RAMA CU UN CUTTER. BĂVURILE SE ÎNLĂTURĂ CU PILA FINĂ. CURĂȚATI PIESELE CARE SE ÎMBINA DE GĂSIMILURME DE VOPSEA SU CURĂȚATI CU O SOLUȚIE DE DETERGENT. VOPȘTI PIESELE MICI ÎNAINTE DE DESPRINDERE DE PE RAMA. LASATI VOPSEAU SA SE USUCE BINE SI NUMAI APOI CONTINUATI ASAMBLAREA. TIAȚI FIECARE TRANSFER INDIVIDUAL SI ÎMERSATI ÎN APA CALDĂ CĂ 20 SEC. TRANSFERATI ÎN POZITIA DORITĂ APOI APASATI CU O HARTIE. FOLOSITI NUMAI ADEZIVI SI VOPSELE REVELL.

BG: ВНИМАНИЕ! Следвайте указанията схема. Всяка част е номерирана. Ставяйте в последователността на етапите на събирането ето. Необходими инструменти: нож и пила за отстраняване или и звилване на отделните части; гумена лента, лейкопласт и шипки за пране за да задържите заедно съединените части след залепването им. Пластмасовите елементи да се почистват в лек разтвор от вода и перлен препарат, да се излизнат и да се остават да изсъхнат, за да се постигне по-добро слепване на боята или ваденката. Нанесете боята върху малките части преди да ги делите от шаблона. Оставете боята да изсъхне преди да продължите със сги обиването. Преди нанасяне на липиото изсъхнете те боята от повърхностите за слепване. Преди залепване проверете дали ча стите пасват идеално. Нанесете малко лепило. Изрежете по отделно всяка и една ваденка и я потопете в топла вода за около 20 секунди. Отгнетете ваденка та от указаното място на хартията и я поийте леко с попитвателната хартия за оло.



Verwendete Symbole / Used Symbols

Bitte beachten Sie folgende Symbole, die in den nachfolgenden Baustufen verwendet werden.

Veillez noter les symboles indiqués ci-dessous, qui sont utilisés dans les étapes suivantes du montage.

Sirvanse tener en cuenta los símbolos facilitados a continuación, a utilizar en las siguientes fases de construcción.

Si prega di fare attenzione ai seguenti simboli che vengono usati nei susseguenti stadi di costruzione.

Huomioi seuraavat symbolit, joita käytetään seuraavissa kokonaisuissa.

Legg merke til symbolene som benyttes i monteringsstrinene som følger.

Proszę zwracać na następujące symbole, które są użyte w poniższych etapach montażowych

Daha sonrakı montaj basamaklarında kullanılabacak olan, aşağıdaki sembollere lütfen dikkat edin.

Kérjük, hogy a következő szimbólumokat, melyek az alábbi építési fokokban alkalmazásra kerülnek, vegyék figyelembe.

Please note the following symbols, which are used in the following construction stages.

Neem a.u.b. de volgende symbolen in acht, die in de onderstaande bouwfasen worden gebruikt.

Por favor, preste atención aos símbolos que seguem pois os mesmos serão usados nas próximas etapas de montagem.

Observer: Nedanstående piktogram används i de följande arbetsmomenten.

Læg venligst mærke til følgende symboler, som benyttes i de følgende byggefaser.

Παρακάτω, οραρείτε τις παρακάτω σύμβολα, τα οποία χρησιμοποιούνται στις παρακάτω βιβθίδες συναρμολόγησης.

Dbejte prosím na dále uvedené symboly, které se používají v následujících konstrukčních stupních.

Prosimo za Vašu pozornost na sledeće simbole ki se uporabljajo v naslednjih korakih gradbe.



Abziehbild in Wasser einweichen und anbringen
Soak and apply decals
Mouiller et appliquer les décalcomanies
Transferir en water even laten weken en aanbrengen
Remojar y aplicar las calcomanías
Pôr de molho em água e aplicar o decalque
Immergere in acqua ed applicare decalcomanie
Blöt och fäst dekalerna
Kostuta siirtokuvia vedessä ja aseta paikalleen
Overføringslilledet lægges i blød og anbringes
Dypb bildet i vann og sett det på
Декали намочить и нанести на поверхность
Zmiekczyć kalkomanie w wodzie a następnie nakleić
Βουτήξτε τη χαλκομανία στο νερό και τοποθετήστε τη
Çıkartmayı suda yumuşatın ve koyun
Obtisk namočiti ve vodě a umístit
a matricát vizben beázatni és felhelyezni
Preslička potopiti v vodo in zatem nanášati



Kleben
Glue
Ne pas coller
Lijmen
Engomar
Color
Incollare
Limmas
Limmaa
Limes
Lim
Клеить
Przykleić
κόλλημα
Yapıştırma
Lepeni
ragasztani
Lepiti



Nicht kleben
Don't glue
Ne pas coller
Niet lijmen
No engomar
Nao colar
Non incollare
Limmas ej
Älä limmaa
Skal IKKE limes
Ikke lim
Не клеить
Nie przyklejać
μη κολλάτε
Yapıştırılmayın
Nem szabad ragasztani
Ne lepiti



Wahlweise
Optional
Facultatif
Naar keuze
No engomar
Alternado
Facultativo
Valfritt
Vaihtoehtoisesti
Valgfritt
Valgfritt
Ha valjor
Do wyboru
εναλλακτικά
Sermeli
Volltelnel
tetszés szerint
način izbire



Anzahl der Arbeitsgänge
Number of working steps
Nombre d'étapes de travail
Het aantal bouwstappen
Número de operaciones de trabajo
Número de etapas de trabalho
Numero di passaggi
Antal arbetsmoment
Työvaiheiden lukumäärä
Antall arbejdsstrinn
Antall arbejdsstrinn
Количество операций
Liczba operacji
αριθμός των εργασιών
İş safhalarının sayısı
Počet pracovných operáci
a munkafolyamatok száma
Številka koraka montaže



Klarsichtteile
Clear parts
Pièces transparentes
Transparente onderdelen
Limpiar las piezas
Peça transparente
Parte transparente
Genomsiktliga detaljer
Läpinäkyvät osat
Glasskare deler
Gjennomsiktige deler
Προзрачные детали
Elementy przezroczyste
διαφανή εξαρτήματα
Şeffaf parçalar
Průzračné díly
átátszó alkatrészek
Deli ki se jasno vide



Gleichen Vorgang auf der gegenüberliegenden Seite wiederholen
Repeat same procedure on opposite side
Opérer de la même façon sur l'autre face
Dezelfde handling herhalen aan de tegenoverliggende kant
Realizar el mismo procedimiento en el lado opuesto
Repetir o mesmo procedimento utilizado no lado oposto
Stessa procedura sul lato opposto
Upprepa proceduren på motsatta sidan
Toista sama toimenpide kuten vieriseillä sivulla
Det samme arbejdet gentages på den modsatte liggende side
Gjenta prosedyren på siden tvers overfor
Повторить действие на оборотной стороне
Taki sam przebieg czynności powtórzyc na stronie przeciwnej
επαναλάβετε την ίδια διαδικασία στην απέναντι πλευρά
Aynı işlemleri karşı tarafta tekrarlayın
Stejný postup zopakovat na protilehlé straně
ugyanazt a folyamatot a szemben található oldalán megismételni
Isti postopek ponoviti in na suprotni strani



Chromteile
Chrom parts
Pièces chromées
Chroom onderdelen
Cromar las piezas
Peça cromada
Parti cromate
Kromdetaljer
Kromatut osat
Krom-dele
Kromdeler
Хромированные детали
Elementy chromowane
εξαρτήματα χρωμίου
Krom parçaları
Chrómové díly
króm alkatrészek
Kromirani deli



Wegteilen
File off
Enlever avec une lime
Wegvijlen
Retirar
Eliminare
Tag loss
Poista
Fjernes
Fjern
Удалить
Usunąć
απομακρύνετε
Ternizleyin
Odstranit
eltávolítani
Ostraniti

1.

Zusammenbau-Reihenfolge
Sequence of assembly
Ordre d'assemblage
Volgorde van montage
Orden de montaje
Ordine di montaggio
Ordem de montagem
Monteringsrekkefølge
Kokoamisjärjestys
Monteringsföljd
Rækkefølgen af monteringen
Последовательность монтажа
Összeszerelési sorrend
Ακολουθία συναρμολόγησης
Kromak-Sıra
Kolejność montażu
Vrstni red sestavljanja
Montáz - postup



Bauteile trocken lassen
Allow the parts to dry
Laisser sécher les pièces
Onderdelen laten drogen
Dejar secar las piezas
Deixar secar os componentes
Far asciugarsi i componenti
Anna osien kuivua
La delene tørke
Låt komponenterne torka
Låt byggedelarna torka
Дать деталям высохнуть
Çzści pozostawić do wyschnięcia
Αφήστε τις μερη για στεγνωσιου
Yarı parçaları kurumaya bırakınız
Alkatrészeket hagyja száradni
Jednotlivé díly nechte zaschnout
Pustite da sestavni deli posušijo



Klebeband
Adhesive tape
Dévidoir de ruban adhésif
Plakband
Cinta adhesiva
Fita adesiva
Mastro adesivo
Tejp
Teippi
Tape
Tape
Клейкая лента
Tasma klejaca
κολλητική ταινία
Yapıştırma bandı
Lepici páska
ragasztószalag
Traka z lepilom



Mit einem Messer abtrennen
Detach with knife
Détacher au couteau
Met een mesje afsnijden
Separarlo con un cuchillo
Separar utilizando uma faca
Staccare col coltello
Skär loss med kniv
Irrota veitsellä
Adskilles med en kniv
Skjær av med en kniv
Отделять ножом
Odciać nożem
διαχωρίστε με ένα μαχαίρι
Bir bıçak ile kesin
Oddélit pomocí nože
kés segítségével leválasztani
Oddeliti z nožem



Zur Anbringung der Abziehbilder empfohlen
Recommended for affixing the decals
Recommandé pour l'application des décalcomanies
Aanbevelen voor het aanbrengen van de transfers
Recomendado para fijar las calcas
Posição recomendada para aplicar os decalques
Recomandato per applicare le decalcomanie
Rekommenderas för montering av deklarer
Anbefales til påsætning og placering af decals
Рекомендується для фіксації декалей на поверхності моделі
картинок на поверхності моделі
Zalecane do nanoszenia kalkomanii
Συνιστάται για την επκόλληση των ετικετιών.
Dekallerin yapıştırılmasında kullanılması tavsiye edilir
Připravek na zlepení přilnavosti obtisků
Matrica lágyító
Připorúčajú sa pre prítváňanie nalepek
Oporúčane na zlepenie prilnavosti nalepek
RECOMANDAT PENTRU APLICAREA ACTIVIDURILOR
Подходящо за фіксація на картинки впрку поверхності на моделі



Zur Anbringung der Klarteile empfohlen
Recommended to fix clear parts
Recommandé pour fixer les pièces transparentes
Aanbevelen voor het aanbrengen van transparante delen
Recomendado para fijar piezas de cromo
Recomendado para colar peças transparentes
Consigliato per fissare pezzi trasparenti
Rekommenderas för fästställning av transparenta delar
Suositellaan läpinäkyvien osien kiinnittämiseen
Anbefales til fästgørelse af gennemsigtige dele
Anbefales til å feste klare deler
Рекомендується для кріплення прозорих частей
Zalecany do mocowania przezroczystych elementów
Συνιστάται για την τοποθέτηση διαφανών στοιχείων
Şeffaf parçaları birleştirmede tavsiye edilir
Doporučeno pro připevnění průzračných částí
Priporočeno za namesitvenj čromovih delov
Doporučuje sa pre montáž priehľadných prvkov
Recomandat pentru fixarea pieselor transparente
Препоръчва се за закрепване на прозрачни части



Zur Anbringung der Chromteile empfohlen
Recommended to fix chrome parts
Recommandé pour fixer les pièces chromées
Aanbevelen voor het aanbrengen van verchroomde delen
Recomendado para fijar piezas de cromo
Consigliato per fissare pezzi cromati
Rekommenderas för fästställning av förkromade delarna
Anbefales til fastgørelse af kromdele
Συνιστάται για την τοποθέτηση χρωμιωμένων στοιχείων
Anbefales til å feste kromdeler
Recomendado para colar peças cromadas
Suositellaan kromiosien kiinnittämiseen
Рекомендується для кріплення хромированих частей
Zalecany do mocowania chromowanych elementów
Συνιστάται για την τοποθέτηση χρωμίων στοιχείων
Şeffaf parçaları birleştirmede tavsiye edilir
Doporučeno pro připevnění chromových částí
Priporočeno za namesitvenj čromovih delov
Doporučuje sa pre montáž čromových prvkov
Recomandat pentru fixarea pieselor cromate.
Препоръчва се за закрепване на хромирани части

* Nicht enthalten
Not included
Non fourni

Behoort niet tot de levering
No included
Non compresi

Não incluído
Ikke medsendt
Ingår ej

Ikke inkludert
Eivát sisálý
Δεν ομπεριλαμβάνεται

Ne содержится
Nem tartalmazza
Nie zawiera

Ni vsebovano
Igerisinde bulunmamaktadır
Neni obsazeno

Benötigte Farben / Used Colors

Benötigte Farben
Required colours

Peintures nécessaires
Benodigde kleuren

Pinturas necesarias
Tintas necessárias

Colori necessari
Använda färger

Tarvittavat värit
Du trenger følgende farger

Nødvendige farger
Необходимые краски

Potrzebne kolory
Απαιτούμενα χρώματα

Gerekli renkler
Potřebné barvy

Szükséges színek
Potrebne barve

A

aluminium, metallic 99
aluminium, metallic
aluminium, métallique
aluminium, metallic
aluminio, metalizado
aluminio, metálico
aluminio, metalico
aluminium, metallic
alumiini, metallikiitto
aluminium, metallak
aluminium, metallic
алюминиевый, металл
aluminium, metaliczny
αλουμίνιο, μεταλλικό
aluminium, metalik
hliníková, metaliza
aluminium, metall
aluminium, metalik

B

schwarz, seidenmatt 302
black, silky-matt
noir, satiné mat
zwart, zijdemat
negro, mate seda
preto, fosco sedoso
nero, opaco seta
svart, sidenmatt
musta, silkinhimmeä
sort, silkemat
sort, silkemat
черный, шелковисто-матовый
szary, jedwabisto-matowy
μαύρο, μεταξωτό ματ
siyah, ipek mat
černá, hedvábně matná
fekete, selyemmatt
črna, svila mat

C

silber, metallic 90
silver, metallic
argent, métallique
zilver, metallic
plata, metalizado
prata, metálico
argento, metalico
silver, metallic
hopea, metallikiitto
sort, silkemat
koksgrå, mat
sølv, metallic
серебристый, металл
srebro, metaliczny
ασμύ, μεταλλικό
gümüş, metaliza
stříbrná, metaliza
efekt, selyemmatt
srebrna, metalik

D

anthrazit, matt 9
anthracite grey, matt
anthracite, mat
antraciet, mat
antracita, mate
antracite, fosco
antracite, opaco
antracit, matt
antrasitti, himmeä
koksgrå, mat
antrasit, matt
антрацит, матовый
antracyt, matowy
ανθρακί, ματ
antrasit, matná
antracit, matt
tanno siva, mat

E

eisen, metallic 91
steel, metallic
coloris fer, métallique
ijzerkleurig, metallic
ferroso, metalizado
fero, metálico
fero, metalico
jämfärg, metallic
teräksenvärinen, metallikiitto
jern, metallak
jern, metallic
стальной, металл
želazo, metaliczny
σιδηρού, μεταλλικό
demir, metalik
železná, metaliza
vas, metall
železna, metalik

50 %

F

dunkelgrau, seidenmatt 378 +
dark grey, silky-matt
gris foncé, satiné mat
donkergrjís, zijdemat
gris oscuro, mate seda
cinzento escuro, fosco sedoso
grigio scuro, opaco seta
mörkgrå, sidenmatt
harmaa, silkinhimmeä
mørkegrå, silkemat
mørkegrå, silkemat
серый, шелковисто-матовый
szary, jedwabisto-matowy
γκρι, μεταξωτό ματ
gri, ipek mat
šedá, hedvábně matná
szürke, selyemmatt
siva, svila mat

50 %

schwarz, seidenmatt 302
black, silky-matt
noir, satiné mat
zwart, zijdemat
negro, mate seda
preto, fosco sedoso
nero, opaco seta
svart, sidenmatt
musta, silkinhimmeä
sort, silkemat
sort, silkemat
черный, шелковисто-матовый
szary, jedwabisto-matowy
μαύρο, μεταξωτό ματ
siyah, ipek mat
černá, hedvábně matná
fekete, selyemmatt
črna, svila mat

G

schwarz, glänzend 7
black, gloss
noir, brillant
zwart, glansend
negro, brillante
preto, brilhante
nero, lucente
svart, blank
musta, kiiltävä
sort, skinnende
sort, blank
черный, блестящий
szary, blyszczący
μαύρο, γυαλιστερό
siyah, parlak
černá, lesklá
fekete, fényes
črna, bleskajoča

H

Blau, klar 752
Blue, clear
Bleu, transparent
Blauw, transparent
Azul, transparente
Azul, claro
Blu, trasparente
Blá, klar
Sininen, kirkas
Blá, klar
Blá, klar
Синий, прозрачный
Niebieski, przejrzysty
Μπλε, καθαρό
Mavi, açık
Kék, átlátszó
Modrá, jasná
Modra, prozorna

70 %

I

panzergrau, matt 78 +
tank grey, matt
gris blindé, mat
pantsergrjís, mat
plomizo, mate
cinzento militar, fosco
color carro armato, opaco
pansargrå, mat
panssarinharmaa, himmeä
kampvogngrå, mat
pansergrå, matt
серый танк, матовый
szary czołg, matowy
γκρι ταυκς, ματ
panzer gris, mat
panceřové šedá, matná
páncélszürke, matt
oklopno siva, mat

30 %

eisen, metallic 91
steel, metallic
coloris fer, métallique
ijzerkleurig, metallic
ferroso, metalizado
fero, metálico
fero, metalico
jämfärg, metallic
teräksenvärinen, metallikiitto
jern, metallak
jern, metallic
стальной, металл
želazo, metaliczny
σιδηρού, μεταλλικό
demir, metalik
železná, metaliza
vas, metall
železna, metalik

95 %

J

schwarz, glänzend 7 +
black, gloss
noir, brillant
zwart, glansend
negro, brillante
preto, brilhante
nero, lucente
svart, blank
musta, kiiltävä
sort, skinnende
sort, blank
черный, блестящий
szary, blyszczący
μαύρο, γυαλιστερό
siyah, parlak
černá, lesklá
fekete, fényes
črna, bleskajoča

5 %

eisen, metallic 91
steel, metallic
coloris fer, métallique
ijzerkleurig, metallic
ferroso, metalizado
fero, metálico
fero, metalico
jämfärg, metallic
teräksenvärinen, metallikiitto
jern, metallak
jern, metallic
стальной, металл
želazo, metaliczny
σιδηρού, μεταλλικό
demir, metalik
železná, metaliza
vas, metall
železna, metalik

K

dunkelgrau, seidenmatt 378
dark grey, silky-matt
gris foncé, satiné mat
donkergrjís, zijdemat
gris oscuro, mate seda
cinzento escuro, fosco sedoso
grigio scuro, opaco seta
mörkgrå, sidenmatt
harmaa, silkinhimmeä
mørkegrå, silkemat
mørkegrå, silkemat
серый, шелковисто-матовый
szary, jedwabisto-matowy
γκρι, μεταξωτό ματ
gri, ipek mat
šedá, hedvábně matná
szürke, selyemmatt
siva, svila mat

L

gold, metallic 94
gold, metallic
or, métallique
goud, metallic
oro, metalizado
ouro, metálico
oro, metalico
guld, metallic
kulta, metallikiitto
guld, metallak
guld, metallic
золотой, металл
złoto, metaliczny
χρυσάφι, μεταλλικό
aitin, metalik
zlata, metaliza
arany, metall
zlatna, metalik

M

weiß, seidenmatt 301
white, silky-matt
blanc, satiné mat
wit, zijdemat
blanco, mate seda
branco, fosco sedoso
bianco, opaco seta
vit, sidenmatt
valkoinen, silkinhimmeä
hvit, silkemat
hvit, silkemat
белый, шелковисто-матовый
biały, jedwabisto-matowy
λευκό, μεταξωτό ματ
beyaz, ipek mat
bilá, hedvábně matná
fehér, selyemmatt
bela, svila mat

N

rot, klar 731
red, clear
rouge, clair
rood, helder
rojo, claro
vermelho, claro
rosso, chiaro
röd, klar
punainen, kirkas
röd
röd
красный
szerywień
κόκκινο, διαυγές
kirmizi, şeffaf
červená, čirá
piros, áttetszó
rdeča, jasna

O

schwarz, matt 8
black, matt
noir, mat
zwart, mat
negro, mate
preto, fosco
nero, opaco
svart, matt
musta, himmeä
sort, mat
sort, matt
черный, матовый
szary, matowy
μαύρο, ματ
černá, matná
fekete, matt
črna, mat

P

lichtblau, glänzend 50
light blue, gloss
bleu clair, brillant
lichtblauw, glansend
azul celeste, brillante
azul celeste, brilhante
blu celeste, lucente
lysbilá, blank
vaaleansininen, kiiltävä
lysende blå, skinnende
lyseblá, blank
голубой, блестящий
jasnoniebieski, blyszczący
μπλε φωτός, γυαλιστερό
ışık mavisi, parlak
světlemodrá, lesklá
világító kék, fényes
svetlo plava, bleskajoča

50 %

Q

feuerrot, seidenmatt 330 +
fiery red, silky-matt
rouge feu, satiné mat
rood helder, zijdemat
rojo fuego, mate seda
vermelho vivo, fosco sedoso
rosso fuoco, opaco seta
eldröd, sidenmatt
tulipunainen, silkinhimmeä
ildröd, silkemat
ildröd, silkemat
огненно-красный, шелк.-матовый
szerywny ognisty, jedwabisto-mat.
κόκκινο φωτιάς, μεταξωτό ματ
ateş kırmızı, ipek mat
ohnivě červená, hedvábně matná
tűzpiros, selyemmatt
ogenj rdeča, svila mat

50 %

orange, glänzend 30
orange, gloss
orange, brillant
oranje, glansend
rojo fuego, brillante
laranja, brilhante
arancione, lucente
orange, blank
oransi, kiiltävä
orange, skinnende
orange, blank
оранжевый, блестящий
pomarańczowy, blyszczący
πορτοκαλί, γυαλιστερό
portakal, parlak
oranzóvá, lesklá
narancsszínű, fényes
pomorandžasta, bleskajoča

90 %

R

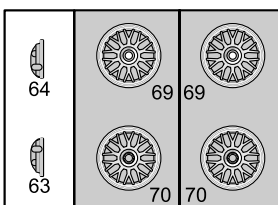
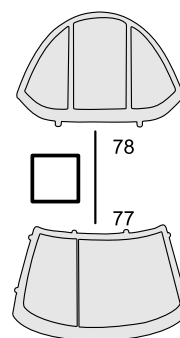
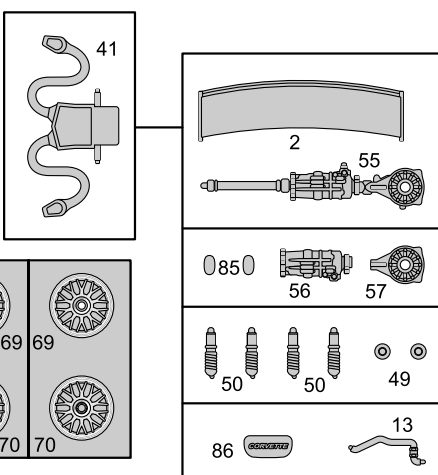
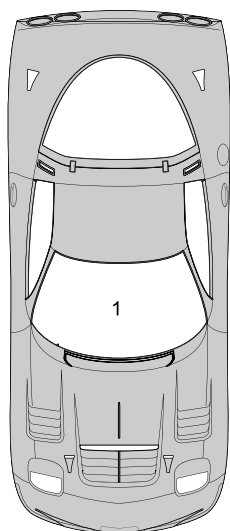
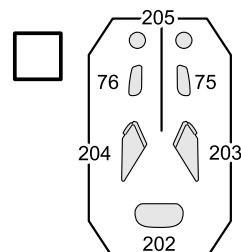
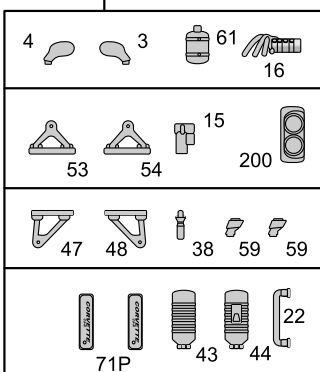
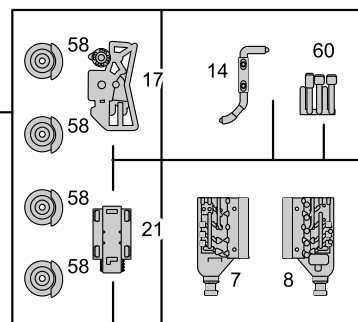
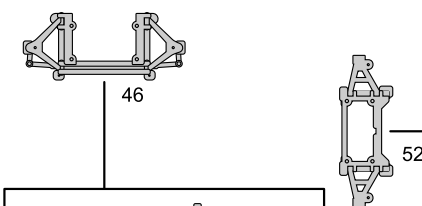
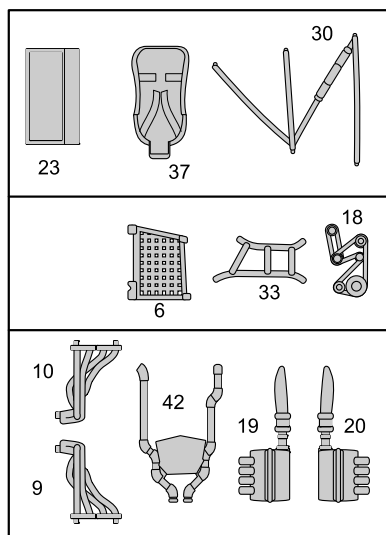
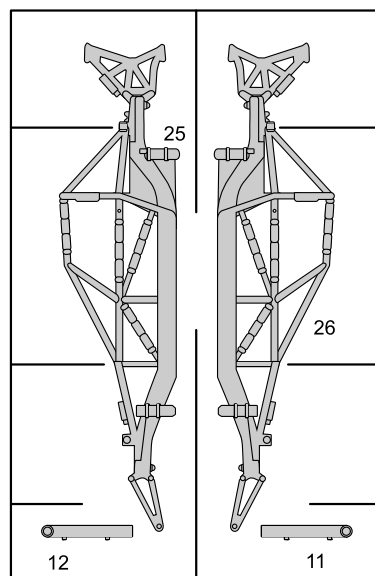
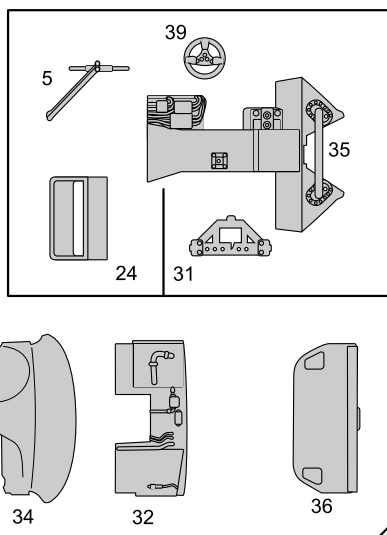
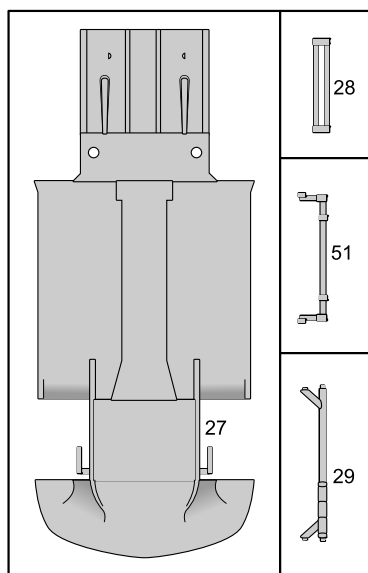
nachtblau, glänzend 54 +
night blue, gloss
bleu nuit, brillant
nachtblauw, glansend
negro azulado, brillante
azul de noite, brilhante
blu notte, lucente
nattblå, blank
yönsininen, kiiltävä
nattblå, skinnende
nattblå, blank
синий ночной, блестящий
granatowy, blyszczący
μπλε νύχτας, γυαλιστερό
gece mavisi, parlak
noční modrá, lesklá
éjék, fényes
nočno plava, bleskajoča

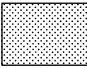
10 %

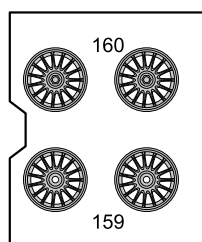
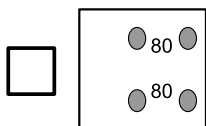
eisen, metallic 91
steel, metallic
coloris fer, métallique
ijzerkleurig, metallic
ferroso, metalizado
fero, metálico
fero, metalico
jämfärg, metallic
teräksenvärinen, metallikiitto
jern, metallak
jern, metallic
стальной, металл
želazo, metaliczny
σιδηρού, μεταλλικό
demir, metalik
železná, metaliza
vas, metall
železna, metalik

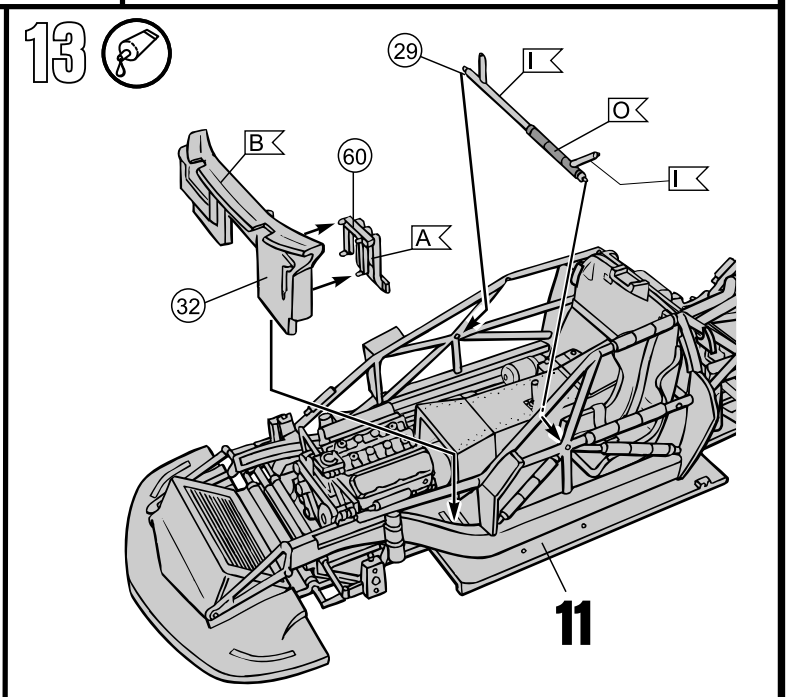
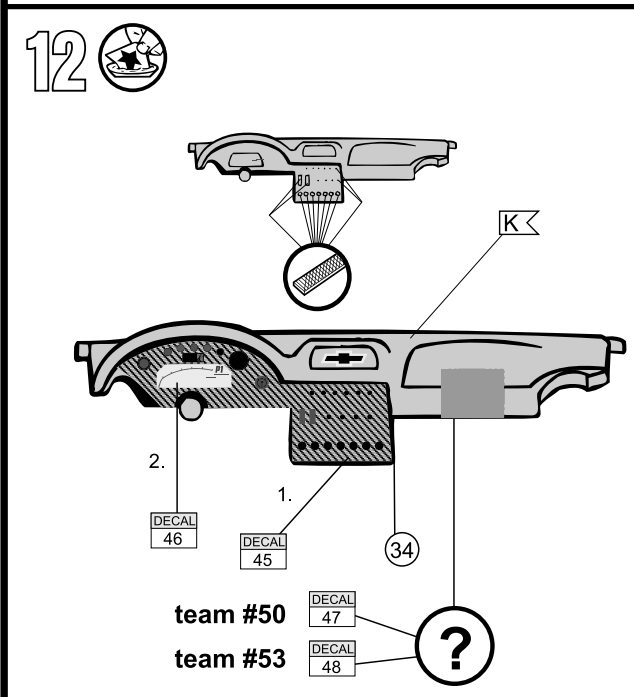
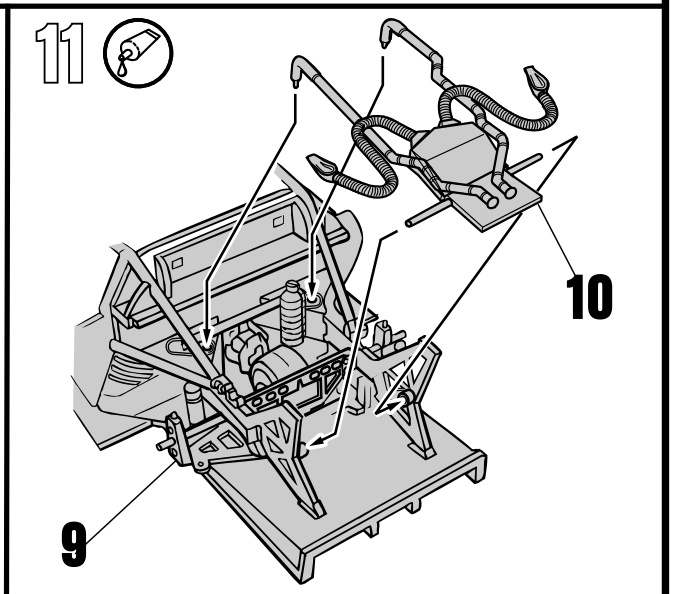
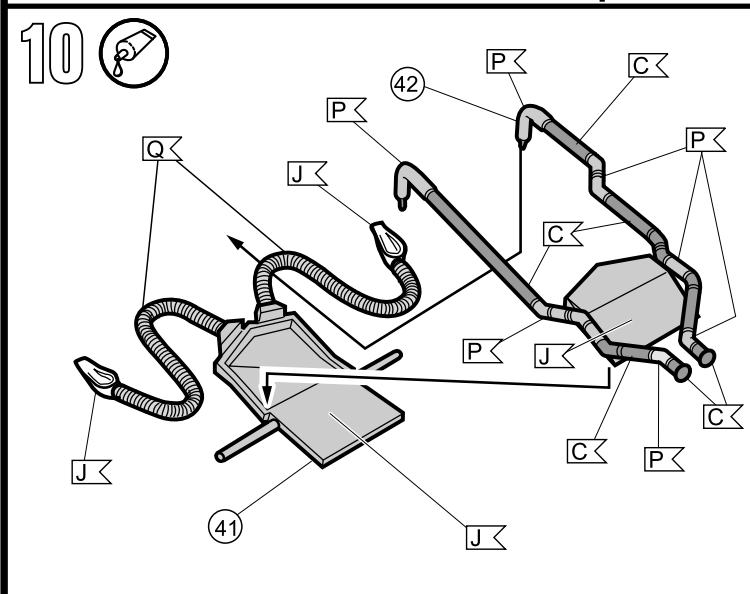
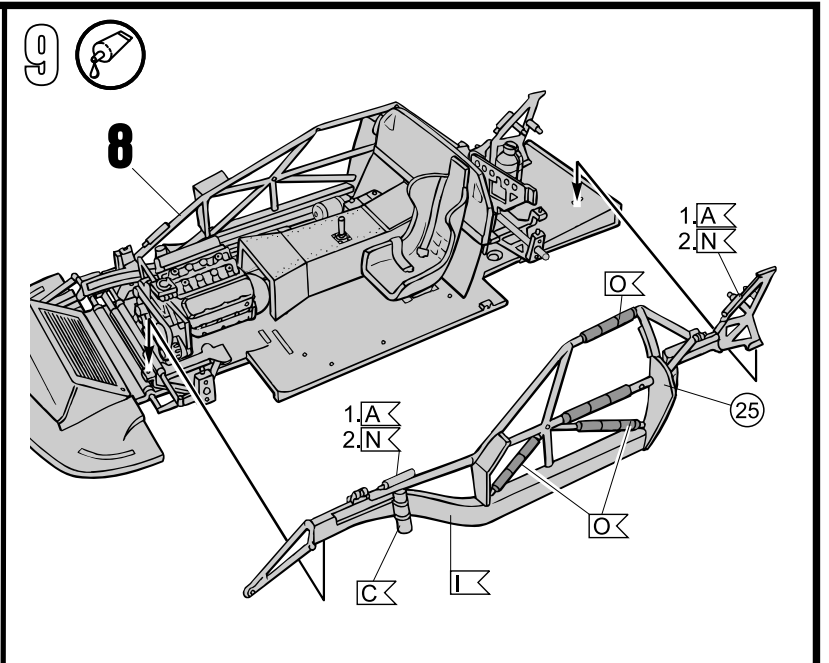
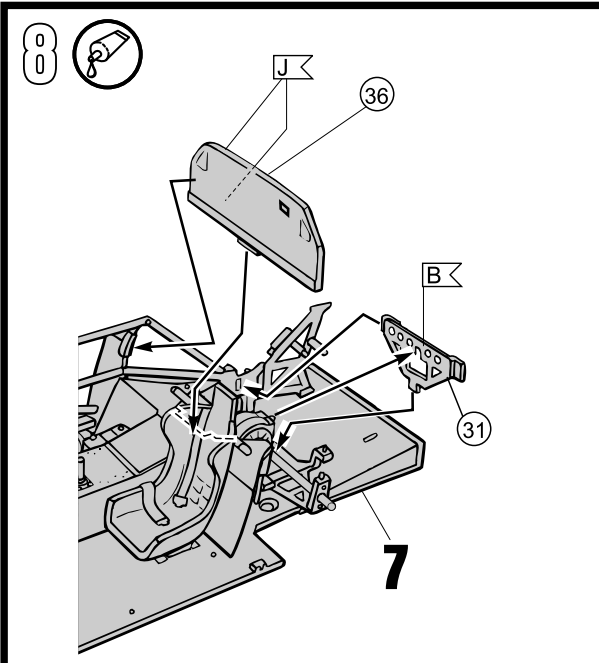
S

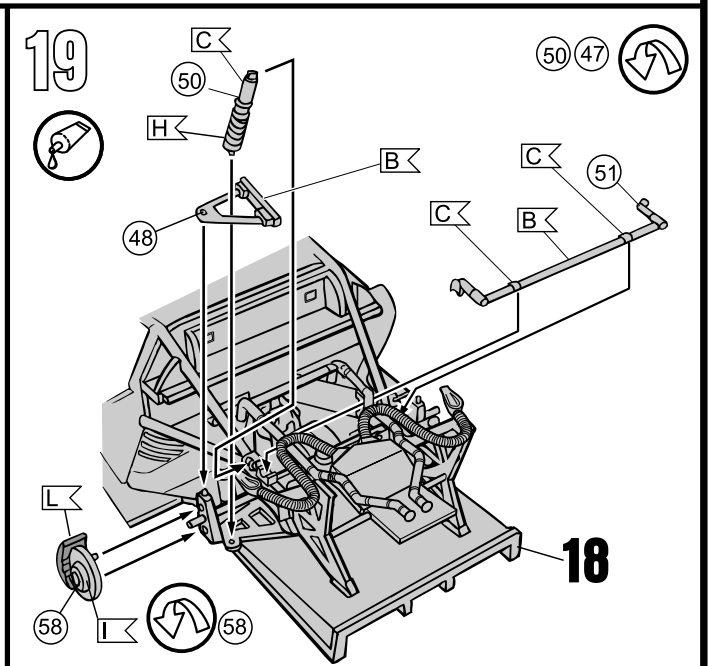
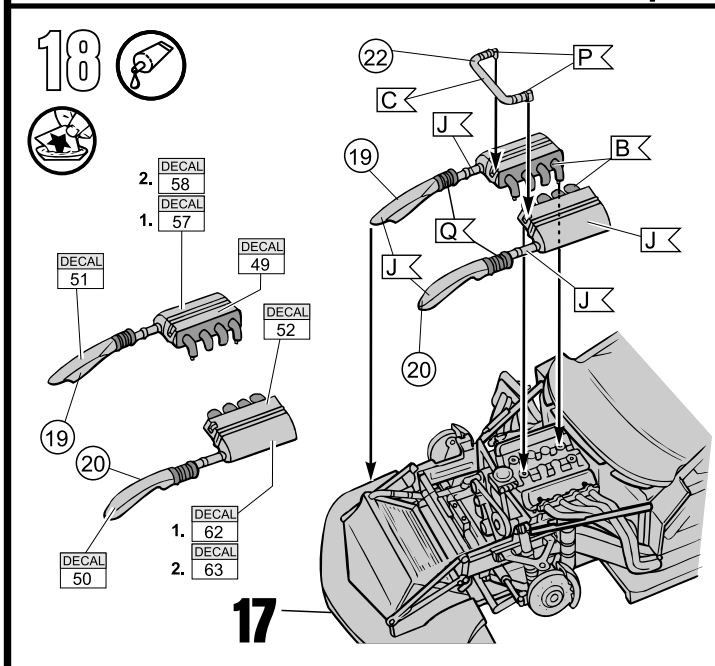
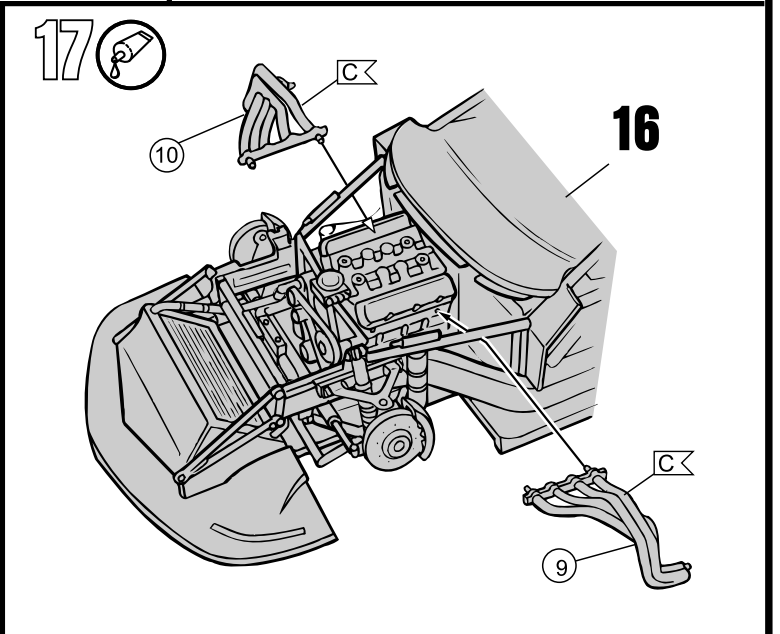
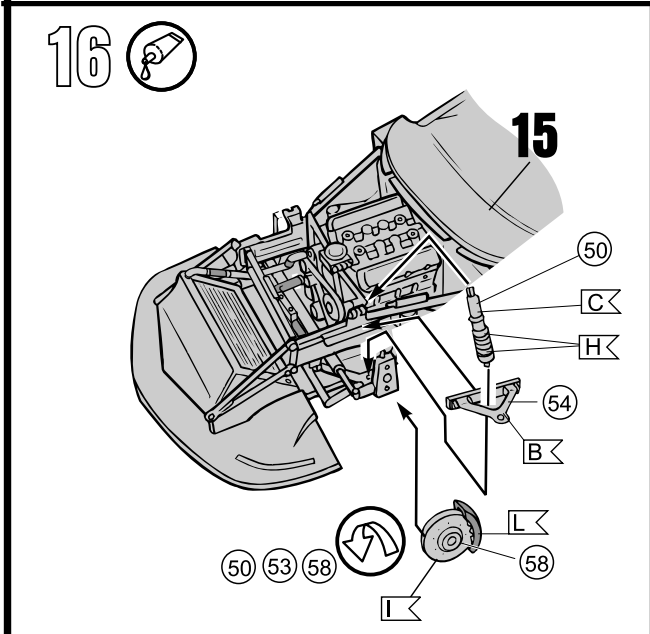
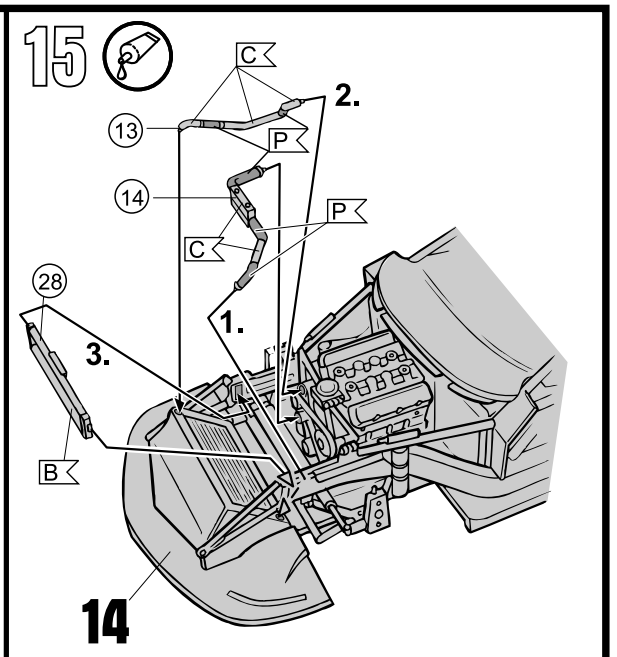
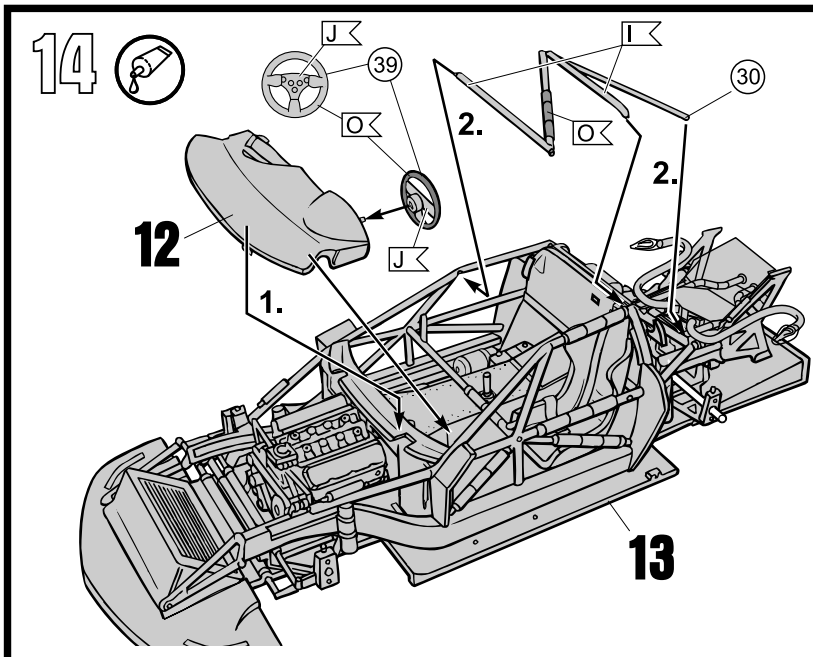
orange, klar 730
orange, clear
orange, clair
helder, helder
naranja, claro
laranja, claro
arancione, chiaro
orange, klar
oransi, kirkas
orange
orange
оранжевый
pomarańczowy
πορτοκαλί, διαυγές
portakal, şeffaf
oranzóvá, čirá
narancs, áttetszó
pomorandžasta, jasna



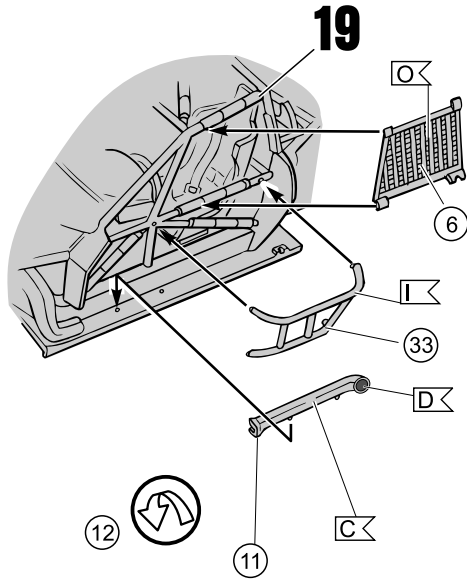

 Nicht benötigte Teile
 Parts not used
 Pièces non utilisées
 Niet benodigde onderdelen
 Piezas no necesarias
 Peças não utilizadas
 Partii non usate
 Inte använda delar
 Tarpeettomat osat
 Ikke nødvendige dele
 Deler som ikke er nødvendige
 Ниспользованные детали
 Elementy niepotrzebne
 μη χρησιμοποιούμενα εξαρτήματα
 Gereksiz parçalar
 Nepotrebné dily
 fel nem használt alkatrészek
 Nepotrební deli



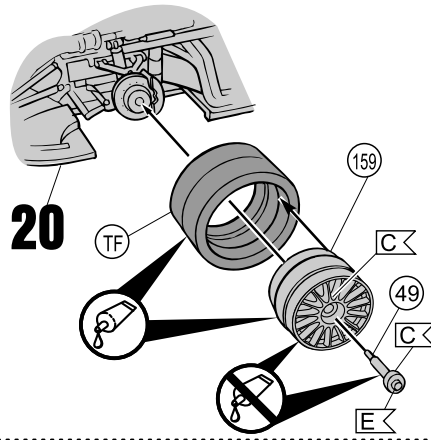




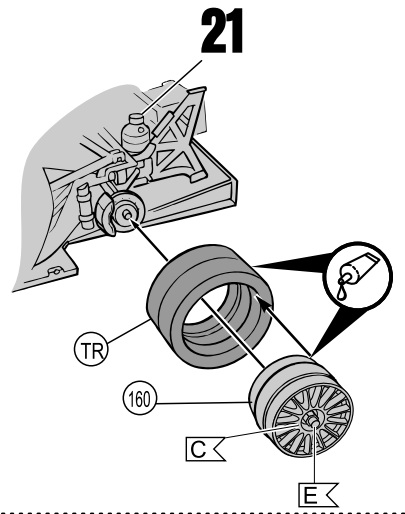
20 



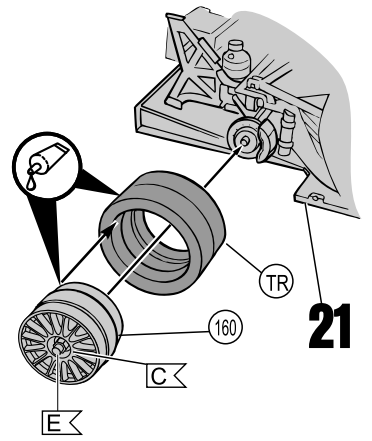
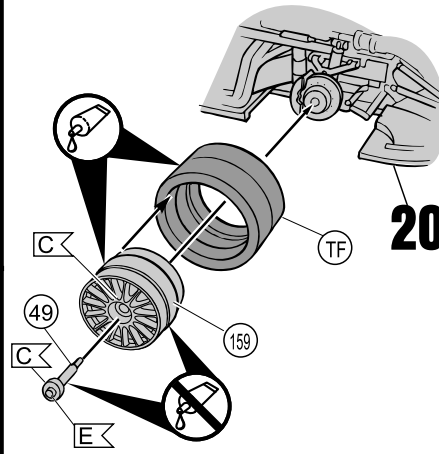
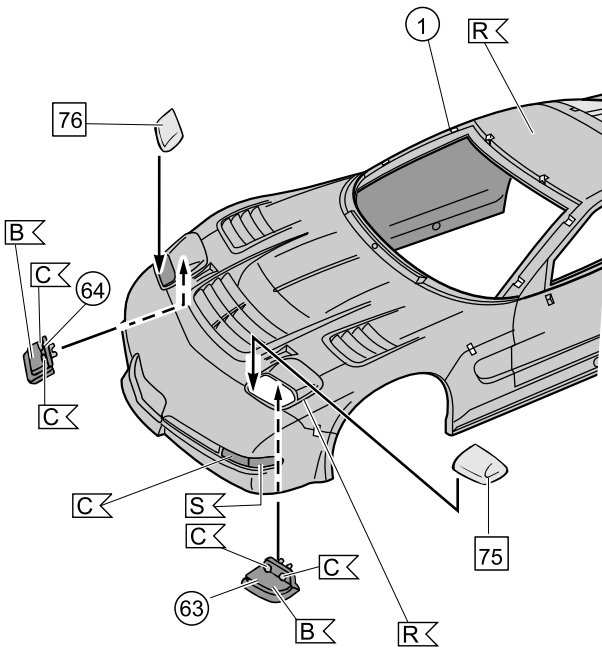
21 



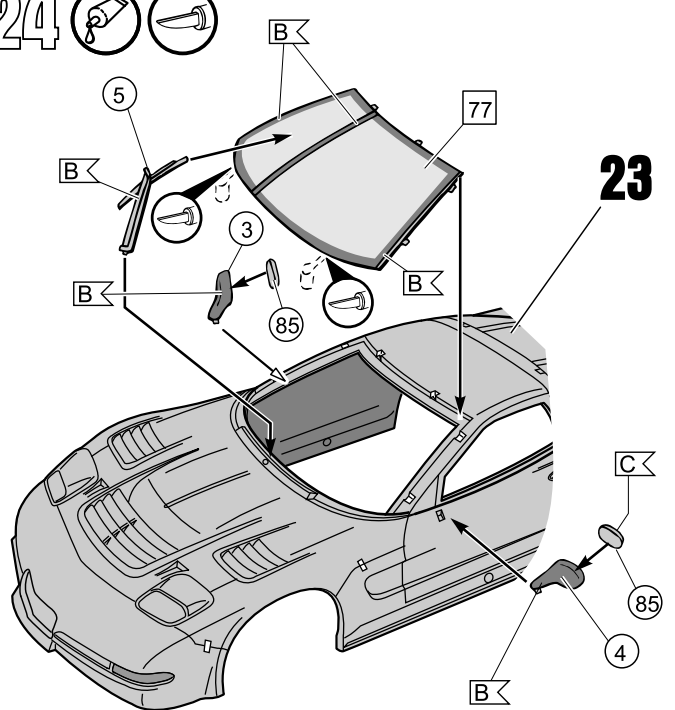
22 

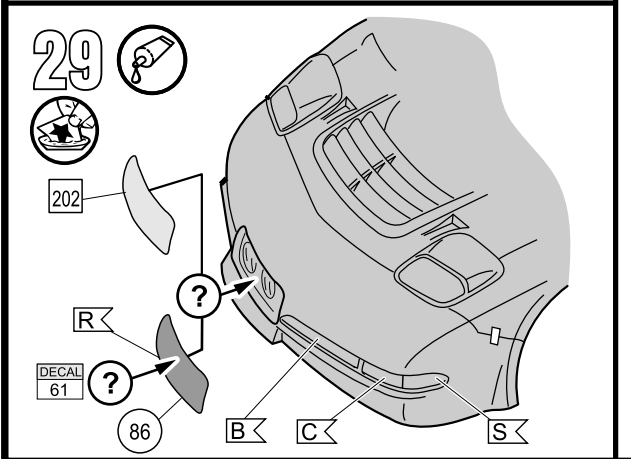
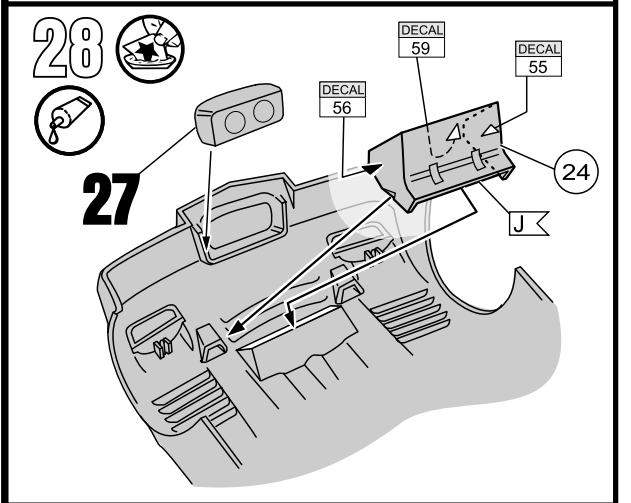
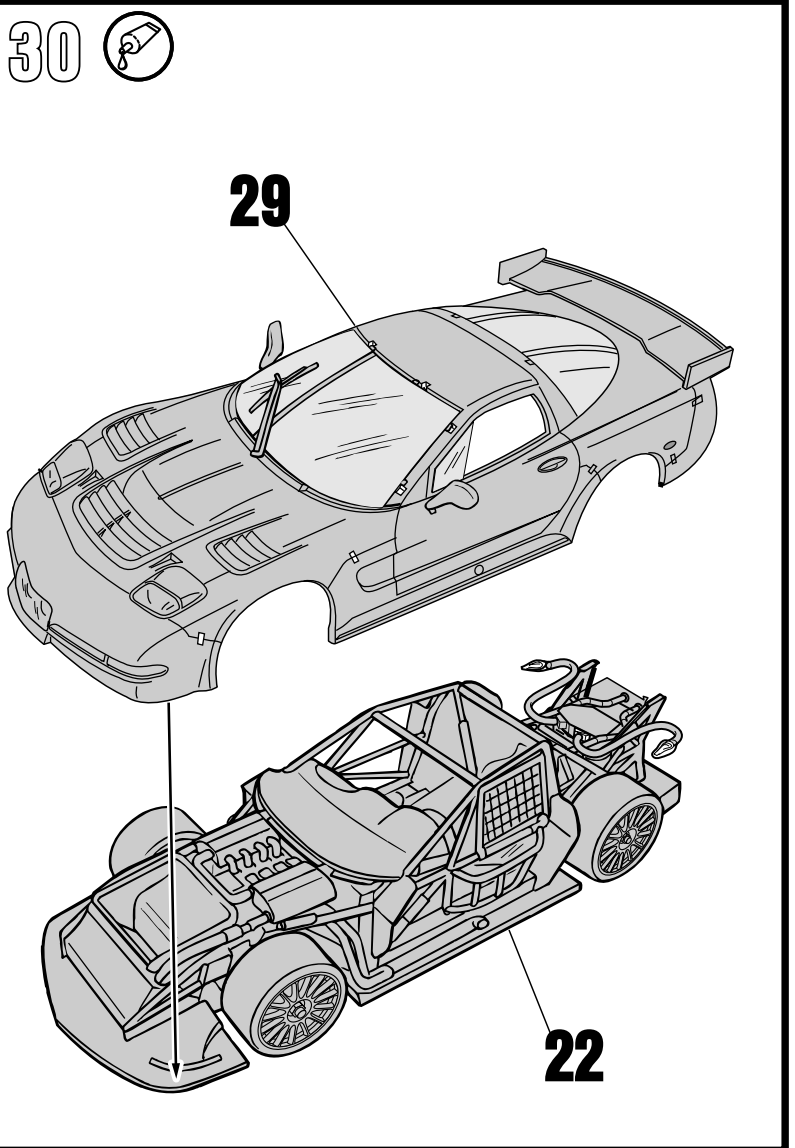
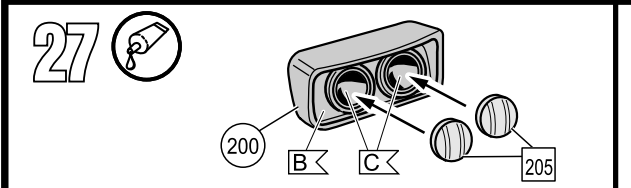
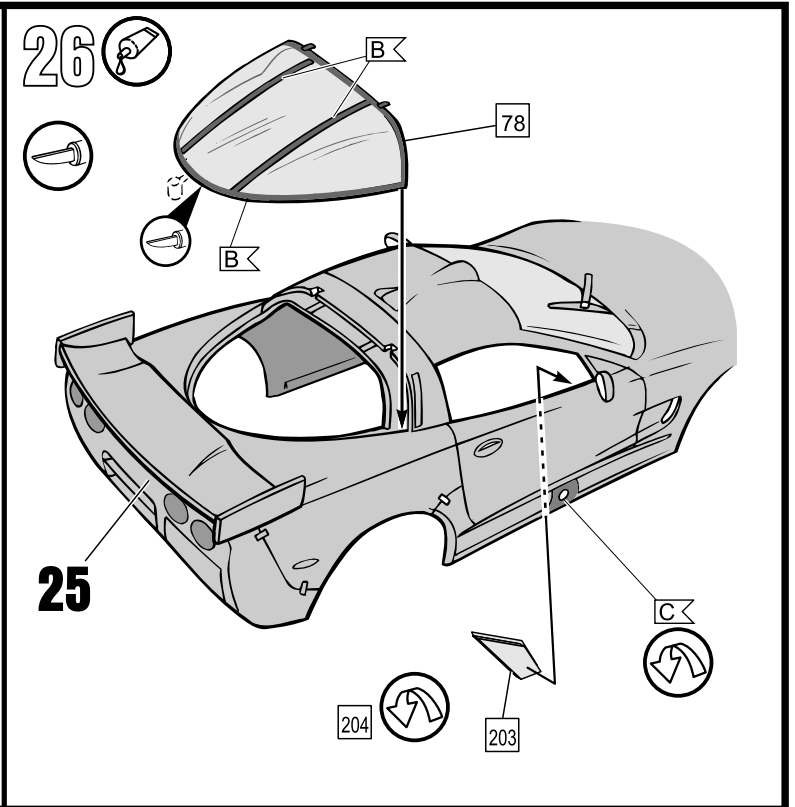
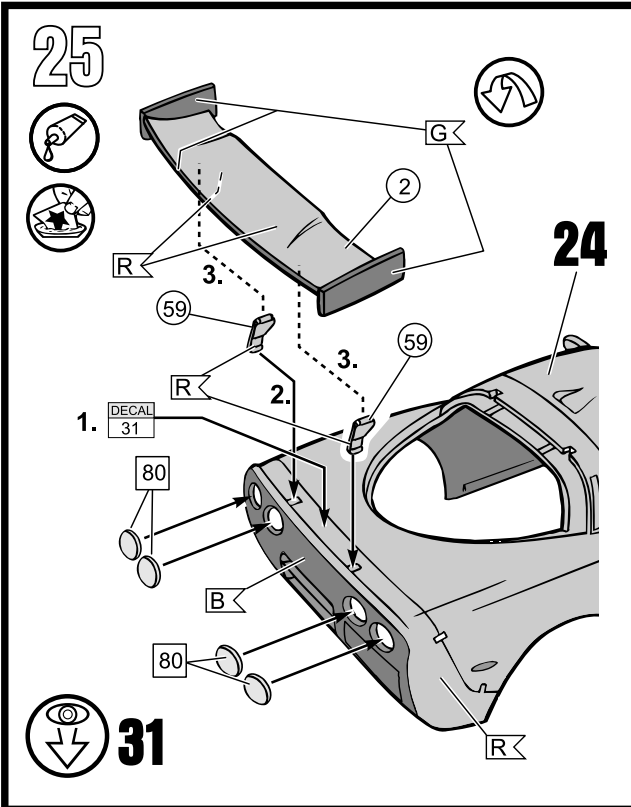


23 

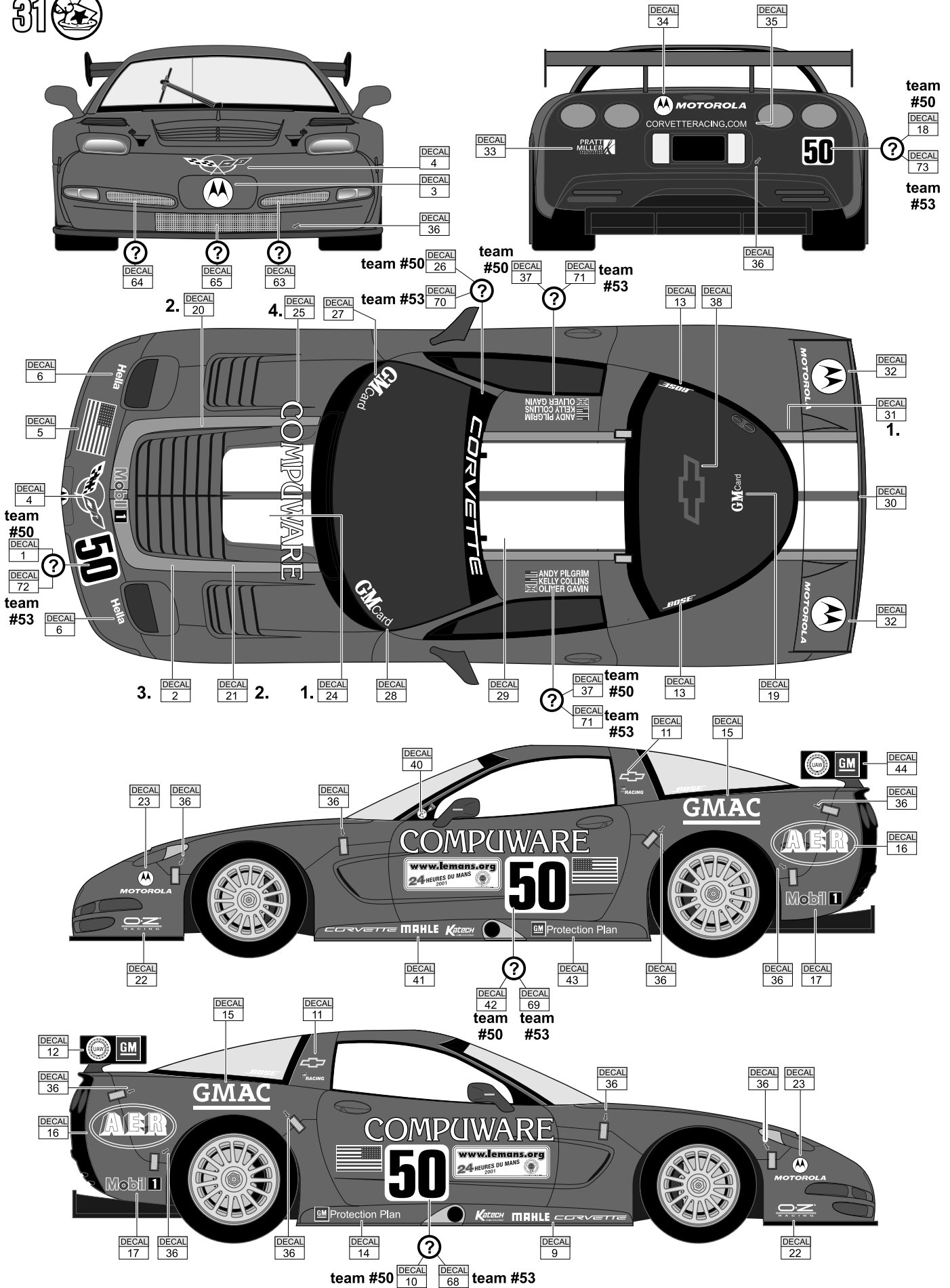


24  





31 



Beiliegenden Sicherheitstext beachten / Please note the enclosed safety advice

D: Beiliegenden Sicherheitstext beachten und nachschlagebereit halten.

GB: Please note the enclosed safety advice and keep safe for later reference.

F: Respecter les consignes de sécurité ci-jointes et les conserver à portée de main.

NL: Houdt u aan de bijgaande veiligheidsinstructies en hou deze steeds bij de hand.

E: Observar y siempre tener a disposición este texto de seguridad adjunto.

I. Seguire le avvertenze di sicurezza allegate e tenerle a portata di mano.

P: Ter em atenção o texto de segurança anexo e guardá-lo para consulta.

S: Beakta bifogad säkerhetstext och håll den i beredskap.

FIN: Huomioi ja säilytä ohjeiset varoitukset.

DK: Overhold vedlagte sikkerhedsanvisninger og hav dem liggende i nærheden.

N: Ha alltid vedlagt sikkerhetstekst klar til bruk.

RUS: Соблюдать технику безопасности, сохранить инструкцию для дальнейших обращений

PL: Stosować się do załączonej karty bezpieczeństwa i mieć ją stale do wglądu.

GR: Προσέξτε τις συνημμένες υποδείξεις ασφάλειας και φυλάξτε τις έτσι ώστε να τις έχετε πάντα σε διάθεση σας.

TR: Ekteki güvenli talimatlarını dikkate alıp, bakabileceğiniz bir şekilde muafaza ediniz.

CZ: Dbejte na přiložený bezpečnostní text a mějte jej připravený na dosah.

H: A mellékelt biztonsági szöveget vegye figyelembe és tartsa fellapozásra készen!

SLO: Priložena varnostna navodila izvajajte in jih hranite na vsem dostopnem mestu.

Dieser Bausatz wurde in mehrfachen Qualitäts- und Gewichtskontrollen auf Vollständigkeit überprüft. Reklamationen können nur bearbeitet werden, wenn die **Bauanleitung**, das aus der Kartonage herausgeschnittene **EAN-Strichcode-Feld** und der **Kassenbon** eingeschickt werden. Bitte haben Sie Verständnis dafür, dass wir nur Gewährleistung bei aktuellen Artikeln übernehmen können, die im Zeitraum der letzten 24 Monate erworben worden sind. **Unfrei eingesandte Reklamationssendungen werden von uns nicht angenommen!**

„Einzelteile für Umbauten können gegen Vorkasse erworben werden“. Unsere Adresse: Revell GmbH, Abteilung X, Henschelstr. 20-30, 32257 Bünde. Dieser Direktservice gilt für die Länder: Deutschland, Benelux, Österreich, Frankreich, Großbritannien. Reklamationen aus den übrigen Ländern werden über die jeweiligen Distributeure abgewickelt. Bitte kontaktieren Sie Ihren Händler.

This Model Kit has been subject to extensive quality and weight checks during the manufacturing process to ensure it leaves our warehouse in perfect condition. We are only able to process applications for missing parts if the following procedure is followed. In all cases the following will be required before we are able to process any request: Original receipt (proof of purchase) original instruction sheets (will be returned) and the bar code cut out of the box. We may not be able to process requests for products that have been discontinued for more than 24 months. Products that are returned directly to us without prior authorisation by a company representative will not be accepted and returned to sender. Replacement parts for conversion or spares will continue to be available however they will incur a handling charge. Please write to: Department X Revell GmbH, Henschelstr. 20-30, 32257 Bünde.

This direct Service is only available in the following markets: Germany, Benelux, Austria, France & Great Britain, Revell GmbH, Orchard Mews, 18c High Street, Tring, Herts., HP23 5AH, Great Britain.

For all other markets please contact your local dealer or distributor directly.

Afin de vous donner entière satisfaction et pour nous assurer que tous les éléments nécessaires au montage de votre maquette sont présents dans la boîte, cet article a subi dans son intégralité divers contrôles qualitatifs ainsi que des contrôles de poids.

Si toutefois vous deviez nous faire part de certaines réclamations, nous vous prions de bien vouloir vous adresser à votre revendeur habituel, muni de la notice de montage, du code EAN découpé sur la boîte, ainsi que de votre ticket de caisse.

Le SAV ne sera assuré que pour les articles ayant été acquis depuis moins de 24 mois.

Les pièces de rechange utilisées pour la transformation de maquettes pourront être obtenues en pré-paiement. Dans le cas où vous n'obtiendriez pas satisfaction, vous pouvez vous adresser directement à notre service SAV à l'adresse suivante: REVELL GmbH, Abteilung X, Henschelstraße 20-30, D-32257 Bünde cw Revell GmbH, 14 B, rue du Chapeau Rouge, F-21000 Dijon, France.

Pour tous les autres marchés, merci de prendre contact avec votre détaillant ou distributeur.

Deze bouwdoos werd verscheidene malen volledig gecontroleerd op kwaliteit en gewicht. Klachten kunnen slechts in behandeling worden genomen indien de bouwhandleiding, de uit de doos geknipte EAN - streepjescode en de kassabon zijn meegezonden. Wij vragen om uw begrip dat wij alleen garantie kunnen geven voor huidige artikelen die binnen een periode van de laatste 24 maanden zijn gekocht. Onvolledig ingezonden klachten kunnen niet in behandeling worden genomen. Onderdelen voor ombouw kunnen tegen vooruitbetaling gekocht worden.

Ons adres is: Revell GmbH, Afdeling X, Henschelstrasse 20-30, 32257 Bünde, Duitsland. Deze directe service geldt alleen voor de volgende landen: Duitsland, Benelux, Oostenrijk, Frankrijk, Groot Brittannië.

Klachten afkomstig uit overige landen worden via de eventuele lokale vertegenwoordigers van Revell afgewikkeld. Wij verzoeken U contact op te nemen met uw winkelier.