



07042-0379

LEVEL 5

1 2 3 4 5



Luxury Class Car

# ADMIRAL SALOON

Beiliegenden Sicherheitstext beachten / Please note the enclosed safety advice

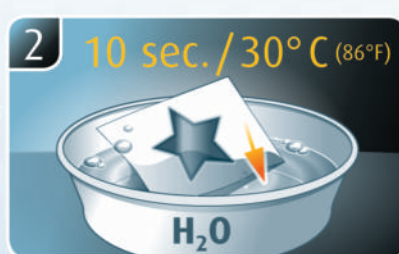
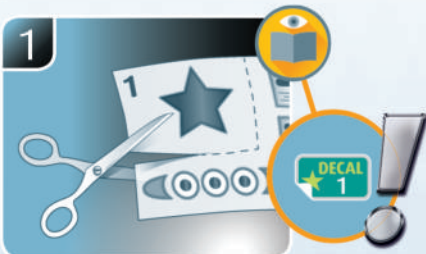
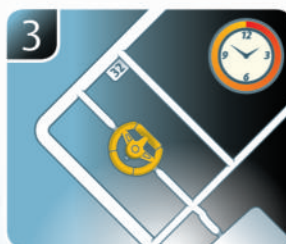
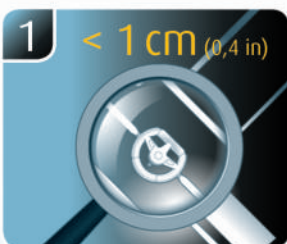
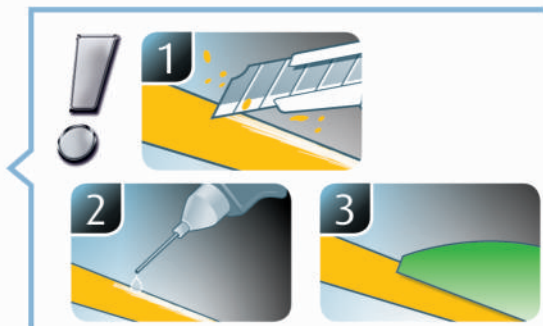
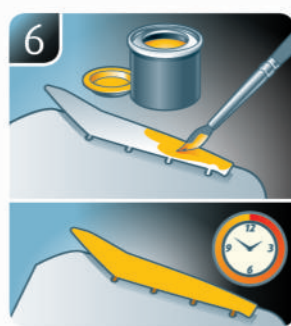
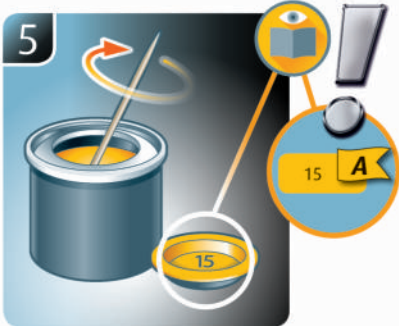
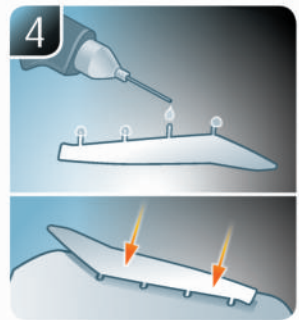
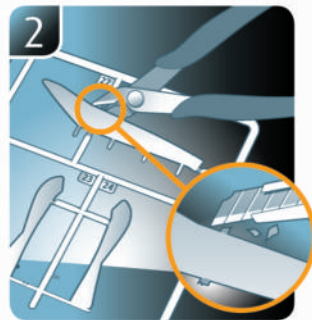
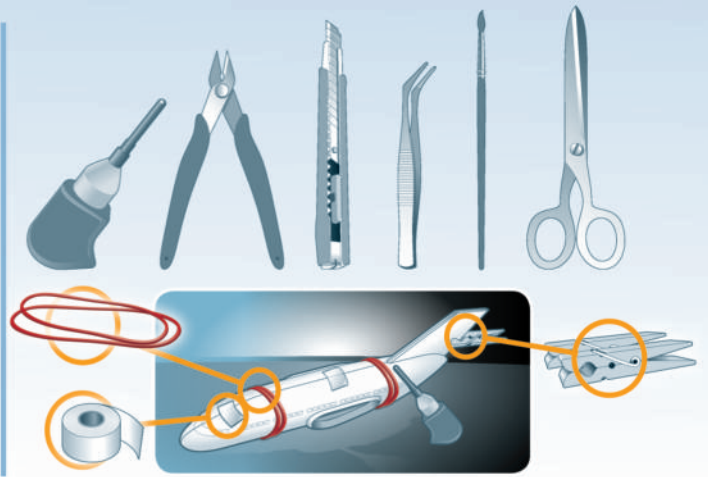
- DE Beiliegenden Sicherheitstext beachten und nachschlagbereit halten.
- GB Please note the enclosed safety advice and keep safe for later reference.
- FR Respecter les consignes de sécurité ci-jointes et les conserver à portée de main.
- NL Houdt u aan de bijgaande veiligheidsinstructies en hou deze steeds bij de hand.
- IT Seguire le avvertenze di sicurezza allegate e tenerle a portata di mano.
- ES Observar y siempre tener a disposición este texto de seguridad adjunto.
- PT Ter em atenção o texto de segurança anexo e guardá-lo para consulta.

- DK Overhold vedlagte sikkerhedsanvisninger og hav dem liggende i nærheden.
- NO Ha alltid vedlagt sikkerhetstekst klar til bruk.
- SE Beakta bifogad säkerhetstext och håll den i beredskap.
- FI Huomioi ja säilytä oheiset varoitukset.
- RU Соблюдать технику безопасности, сохранить инструкцию для дальнейших обращений.
- PL Przestrzegać załączonego tekstu dotyczącego bezpieczeństwa i mieć go zawsze pod ręką.
- CZ Dodržujte tento příložený bezpečnostní text a mějte ho po ruce.
- HU A mellékelt biztonsági szöveget vegye figyelembe és tartsa fellapozásra készen.

- SK Rešpektujte priložený bezpečnostný text a uchovajte ho pre budúce použitie.
- RO Respectați textul de siguranță atașat și păstrați-l la îndemână.
- BG Спазвайте приложения текст за безопасност и го дръжте под ръка за справки.
- SJ Priložena varnostna navodila izvajajte in jih hranite na vsem dostopnem mestu.
- GR Λάβετε υπόψη σας το συνημμένο κείμενο ασφαλείας και φυλάξτε το ώστε να ανατρέχετε σε αυτό όποτε χρειάζεται.
- TR Ektekiğüvenlik talimatlarını dikkate alıp, bakabileceğiniz bir şekilde muafaza ediniz.

© 2018 Revell GmbH, Henschelstr. 20-30, D-32257 Bünde.

REVELL IS THE REGISTERED TRADEMARK OF REVELL GMBH, GERMANY. [www.revell.de](http://www.revell.de)



☞ Weitere Tipps und Tricks.  
 ☞ Additional tips and tricks.  
 ☞ Conseils et astuces supplémentaires.  
 ☞ Andere tips en trucs.  
 ☞ Ulteriori consigli e suggerimenti.  
 ☞ Consejos y sugerencias adicionales.  
 ☞ Mais dicas e truques.

☞ Flere tips og tricks.  
 ☞ Flere tips og tricks.  
 ☞ Ytterligare tips och tricks.  
 ☞ Lisää vinkkejä ja niksejä.  
 ☞ Другие советы и хитрости.  
 ☞ Dalsze wskazówki i sugestie.  
 ☞ Další tipy a rady.  
 ☞ További ötletek és fogások.  
 ☞ Dalsie tipy a triky.  
 ☞ Alte sfaturi și trucuri.

☞ Други полезни съвети и трикове.  
 ☞ Nadaljnji nasveti in zvižaje.  
 ☞ Πρόσθετες συμβουλές και κόλπα.  
 ☞ Diğer öneriler ve ipuçları.

www.revell.de



- DE Kleben
- FR Glue
- FR Collier
- NL Lijmen
- IT Incollare
- ES Pegamento
- PT Colar
- DE Lim
- NO Lime
- FI Limmaa
- FI Liimaa
- RU Клеить
- PL Przykleić
- SK Slepění
- HU Ragassza rá
- SK Lepiť
- NO Lipiti
- NO Zalepente
- SI Prilepite
- GR ΚΟΛΛΗΣΤΕ
- TR Yapıştırma



- DE Nicht kleben
- FR Don't glue
- FR Ne pas coller
- NL Niet lijmen
- IT Non incollare
- ES No pegamento
- PT Não colar
- DE Lim ikke
- NO Ikke lime
- FI Limmaa inte
- FI Älä liimaa
- RU Не клеить
- PL Nie przyklejać
- CZ Nelepít
- HU Ne ragassza rá
- SK Nelepít
- NO Nu lipiti
- NO Ne lepente
- SI Ne lepите
- GR ΜΗΝ ΚΟΛΛΗΣΤΕ
- TR Yapıştırmayın



- DE Bemalen
- FR Paint
- FR Peindre
- NL Beschilderen
- IT Colorare
- ES Pintar
- PT Pintar
- DE Mal
- NO Male
- FI Maalaa
- RU Раскрасить
- PL Pomalować
- CZ Pomalovat
- HU Fesse be
- SK Natrief
- NO Voppsjti
- NO Боядисайте
- SI Pobarvajte
- GR ΒΑΨΤΕ
- TR Boyama



- DE Anzahl der Arbeitsgänge.
- FR Number of working steps.
- FR Nombre d'étapes de travail.
- NL Het aantal bouwstappen.
- IT Numero di fasi di lavoro.
- ES Número de pasos de trabajo.
- PT Número de passos de trabalho.
- DE Antal arbejds gange.
- NO Antall arbeidstrinn.
- FI Työvaiheiden määrä.
- RU Количество операций.
- PL Liczba cykli roboczych.
- CZ Počet pracovních kroků.
- HU A munkamenetek száma.
- SK Počet pracovných operácií.
- NO Numárol etapelor de lucru.
- NO Брой работни стъпки.
- SI Število delovnih postopkov.
- GR Αριθμός βημάτων εργασίας.
- TR Çalışma adımı sayısı.



- DE Zusammenbau Reihenfolge.
- FR Sequence of assembly.
- FR Ordre d'assemblage.
- NL Volgorde van montage.
- IT Sequenza di assemblaggio.
- ES Secuencia de montaje.
- PT Sequência de montagem.
- DE Samlerækkefølge.
- NO Monteringsrekkefølge.
- FI Montering ordningsføljd.
- FI Kokoamisjärjestys.
- RU Последовательность сборки.
- PL Kolejność montażu.
- CZ Pořadí složení.
- HU Összerakási sorrend.
- SK Poradie zostavenia.
- NO Ordinea asamblării.
- NO Последовательность на сглобяване.
- SI Vrtni red sestavljanja.
- GR Σειρά τοποθέτησης.
- TR Parçaları birleştirme sırası.



- DE Achtung
- FR Attention
- FR Attention
- NL Obgelet
- IT Attenzione
- ES Atención
- PT Atenção
- DE Obs!
- NO OBS
- FI OBS
- FI Huomio
- RU Внимание
- PL Uwaga
- CZ Pozor
- HU Figyelem!
- SK Pozor
- NO Attention
- NO Внимание
- SI Pozor
- GR Προσοχή
- TR Dikkat



- DE Wahlweise
- FR Optional
- FR Facultatif
- NL Naar keuze
- IT Facoltativamente
- ES Opcional
- PT Opcional
- DE Valgfri
- NO Valgfritt
- SK Valfri
- FI Valinnaisesti
- RU На выбор
- PL Opcjonalnie
- CZ Volitelně
- HU Választás szerint
- SK Alternativne
- NO Optional
- NO По избор
- SI Izbirno
- GR Προαιρετικά
- TR Opsiyonel



- DE Abbildung zusammengesetzter Teile.
- FR Illustration of assembled parts.
- FR Figure représentant les pièces assemblées.
- NL Afbeelding van samengevoegde onderdelen.
- IT Foto delle parti assemblate.
- ES Figura de las piezas montadas.
- PT Ilustração das peças montadas.
- DE Illustration af samlede dele.
- NO Figur av sammensatte deler.
- SK Bild på sammansatta detaljer.
- FI Koottujen osien kuva.
- RU Изображение смонтированных деталей.
- PL Rysunek połączonych części.
- CZ Zobrazení spojených dílů.
- HU Összerakott alkatrészek ábrája.
- SK Obrázok dielov, ktoré sa majú zmontovať.
- NO Figura representând piesele asamblate.
- NO Изображение на сглобени части.
- SI Slika sestavljenih delov.
- GR Απεικόνιση των τοποθετημένων μερών.
- TR Birleştirilmiş parçalar resmi.



- DE Bauteile trocknen lassen.
- FR Allow the parts to dry.
- FR Laisser sécher les pièces.
- NL Ouderdelen laten drogen.
- IT Lasciare asciugare i componenti.
- ES Dejar secar las piezas.
- PT Deixar as peças secar.
- DE Lad delene tørre.
- NO Tørk komponenter.
- RU Дайте деталям высохнуть.
- FI Anna rakenneosien kuivua.
- PL Pozostawić elementy konstrukcji do wyschnięcia.
- CZ Nechte díly uschnout.
- HU Hagyja megszáradni az alkatrészeket.
- SK Konštrukčné diely nechajte vyschnúť.
- NO Låstati componentele să se usuce.
- NO Оставете сглобените части да изсъхнат.
- SI Osušite sestavne dele.
- GR Αφήστε τα μέρη να στεγνώσουν.
- TR Yapı parçalarını kurumaya bırakın.



- DE Wegfeilen
- FR File off
- FR Enlever avec une lime
- NL Wegvijlen
- IT Rimuovere con una lima
- ES Limar
- PT Remover com uma lima
- DE Fil af
- NO File av
- FI Hio pois
- RU Сточить напильником
- PL Odrpłować
- CZ Odrpílovať
- HU Reszelje le
- SK Odrpílovať
- NO Piliiti
- NO Изпилете
- SI Odrpilate
- GR Λιμάρετε
- TR Zımparalama



- DE Mit Klebeband fixieren.
- FR Attach with adhesive tape.
- FR Fixer à l'aide de ruban adhésif.
- NL Met plakband vastzetten.
- IT Fissare con nastro adesivo.
- ES Fijar con cinta adhesiva.
- PT Fixar com fita adesiva.
- DE Fastgør med tape.
- NO Fest med tape.
- SK Fixera med tejp.
- FI Kiinnitä liimanauhalla.
- RU Зафиксировать липкой лентой.
- PL Przymocować za pomocą taśmy samoprzylepnej.
- CZ Připevněte lepicí páskou.
- HU Rögzítse ragasztószalaggal.
- SK Fixujte lepiacou páskou.
- NO Fixați cu bandă adezivă.
- NO Фиксирайте с тиксо.
- SI Pritrđite z lepilnim trakom.
- GR Στερεώστε με κολλητική ταινία.
- TR Yapıştırma bandı ile sabitleyin.



- DE Gleichen Vorgang auf der gegenüberliegenden Seite wiederholen.
- FR Repeat same procedure on opposite side.
- FR Opérer de la même façon sur l'autre face.
- NL Dezelfde handeling herhalen aan de tegenoverliggende kant.
- IT Ripetere il procedimento dall'altra parte.
- ES Repetir el mismo procedimiento en el lado contrario.
- PT Repetir alguns procedimentos no lado oposto.
- DE Gentag proceduren på den modstående side.
- NO Gjenta samme forløp på motliggende side.
- SK Upprepa samma process på motsatta sidan.
- FI Toista menettely vastakkaisella puolella.
- RU Повторить такие же действия на противоположной стороне.
- PL Powtórzyć te same czynności po przeciwnej stronie.
- CZ Stejný postup opakujte na protilehlej straně.
- HU Ismételje meg a műveletet az ellentétes oldalon.
- SK Rovnaký postup zopakujte na protilahlej strane.
- NO Repetajti același procedeu pe latura opusă.
- NO Повторете същите стъпки на срещуположната страна.
- SI Enak postopek ponovite na nasprotni strani.
- GR Επαναλάβετε την ίδια διαδικασία στην αντίθετη πλευρά.
- TR Aynı işlem adimlerini diğer tarafta da uygulayın.



- DE Klarsichtteile
- FR Clear parts
- FR Pièces transparentes
- NL Transparente onderdelen
- IT Parti trasparenti
- ES Piezas transparentes
- PT Peças transparentes
- DE Klare dele
- NO Klare deler
- SK Genomskinliga detaljer
- FI Läpinäkyvät osat
- RU Прозрачные детали
- PL Przejroczyste części
- CZ Průhledné díly
- HU Átlátszó alkatrészek
- SK Číre diely
- NO Piese transparente
- NO Прозрачни части
- SI Prozorni deli
- GR Διάφανοίμηρη
- TR Şeffaf parçalar



- DE Bauanleitung sorgfältig lesen.
- FR Read the assembly instructions carefully.
- FR Lisez attentivement les instructions de montage.
- NL Bouwinstructies zorgvuldig doorlezen.
- IT Leggere attentamente le istruzioni per il montaggio.
- ES Lea cuidadosamente las instrucciones de montaje.
- PT Ler atentamente as instruções de montagem.
- DE Læs byggevejledningen omhyggeligt.
- NO Les byggeanvisningen nøye.
- SK Monteringsinstruktionen ska lläs noggrant.
- FI Lue kokoamisohje huolellisesti.
- RU Внимательно прочитайте инструкцию по сборке.
- PL Dokładnie przeczytać instrukcję montażu.
- CZ Přečtěte si pečlivě návod k obsluze.
- HU Figyelmesen olvassa el a szerelési útmutatót.
- SK Návod na montáž starostlivo prečítajte.
- NO Cititi cu atenție instrucțiunile de montare.
- NO Прочетете внимателно упъването за монтаж.
- SI Skrbno preberite navodila za sestavo.
- GR Διαβάστε προσεκτικά τις οδηγίες κατασκευής.
- TR Yapı kılavuzunu dikkatle okuyun.



- DE Abziehbild in Wasser einweichen und anbringen.
- FR Soak and apply decals.
- FR Mouiller et appliquer les décalcomanies.
- NL Transfer in water even laten weken en aanbrengen.
- IT Immergere la decalcomania nell'acqua e applicarla.
- ES Mojar y aplicar calcomanías.
- PT Amolecer o decalque em água e aplicar.
- DE Gör överföringsbilledet vådt og sæt det på.
- NO Myk opp avtrekkingsbildet i vann og sett på.
- SK Blötlägg dekalen i vatten och sätt på den.
- FI Pehmitä siirtokuva vedessä ja siirrä paikalleen.
- RU Потопете ваденката във вода и я поставете еѐ.
- PL Namoczyć kalkomanię w wodzie i przykleić.
- CZ Namočte si odmočit ve vodě a přilepte.
- HU Merítse vízbe és helyezze fel a matricát.
- SK Otbláckový obrázok namočte do vody a priložte na plochu.
- NO Innuiaiti abtibildul in apă și aplicați-l.
- NO Потопете ваденката във вода и я поставете.
- SI Prelepnicu namakajte v vodi. In namestite
- GR Μουσκεύετε σε νερό και τοποθετείτε τις χαλκομανίες.
- TR Çikartmayı suda yumuşatın ve takın.



- DE Zur Anbringung der Abziehbilder empfohlen.
- FR Recommended for affixing the decals.
- FR Recommandé pour l'application des décalcomanies.
- NL Aanbevolen voor het aanbrengen van de transfers.
- IT Raccomandato per l'applicazione delle decalcomanie.
- ES Recomendado para fijar bien las calcomanías.
- PT Recomendado para a fixação dos autocolantes.
- DE Anbefales til anbringelse af overføringsbillederne.
- NO Anbefales til å feste avtrekksbilder.
- SK Rekomenderad för montering av klisterdekalerna.
- FI Suositellaan siirtokuvien siirtämiseen.
- RU Рекомендуется для нанесения переводных картинок.
- PL Zalecane do przyklejenia kalkomani.
- CZ Doporučujeme k umístění obtiskovacích obrázků.
- HU A matrica felhelyezéséhez ajánlható.
- SK Odporúča sa pre umiestnenie otbláckového obrázku.
- NO Recomandat pentru aplicarea abtibildurilor.
- NO Препоръчва се за поставяне на ваденки.
- SI Pri nameščanju nalepnic priporočamo.
- GR Συνιστάται για την τοποθέτηση των χαλκομανιών.
- TR Çikartmaların takılması için önerilir.



- DE Zur Anbringung der Klarteile empfohlen.
- GB Recommended to fix clear parts.
- FR Recommandé pour fixer les pièces transparentes.
- NL Aanbevolen voor het aanbrengen van transparante delen.
- IT Raccomandato per l'applicazione delle parti trasparenti.
- ES Recomendado para fijar las piezas transparentes.
- PT Recomendado para a aplicação das peças transparentes.
- DK Anbefales til anbringelse af de klare dele.
- NO Anbefales til å feste klare deler.
- SE Rekommenderad för montering av de genomskinliga detaljerna.
- FI Suositellaan läpinäkyvien osien siirtämiseen.
- RU Рекомендуется для крепления прозрачных деталей.
- PL Zalecane do przyklejenia przezroczystych części.
- CZ Doporučujeme k umístění průhledných dílů.
- HU Az átlátszó darabok felhelyezéséhez ajánlható.
- SK Odporúča sa pre umiestnenie čírych dielov.
- RO Recomandat pentru aplicarea pieselor transparente.
- BG Препоръчва се за поставяне на прозрачни части.
- SI Pri nameščanju prozornih delov priporočamo.
- GR Συνιστάται για την τοποθέτηση των διάφανων μερών.
- TR Şeffaf parçaların takılması için önerilir.

- \* DE Nicht enthalten
- GB Not included
- FR Non fourni
- NL Behoort niet tot de levering
- IT Non incluso
- ES No incluido
- PT Não incluído
- DK Medfølger ikke
- NO Ikke inkludert
- SE Ingår ej
- FI Ei sisällä
- RU Не содержится
- PL Nie wchodzi w zakres dostawy
- CZ Není obsaženo
- HU Nem tartalmazza
- SK Neobsahuje
- RO Nu este inclus
- BG Не се включва в комплекта
- SI Ni priloženo
- GR Δεν περιλαμβάνεται
- TR İçermiyor

# Benötigte Farben / Required colours

- FR Peintures nécessaires
- NL Benodigde kleuren
- IT Colori necessari
- ES Colores necesarios
- PT Cores necessárias
- DK Nødvendige farver
- NO Nødvendige farger
- SE Erforderliga färger
- FI Tarvittavat värit
- RU Необходимые краски
- PL Potrzebne kolory
- CZ Potřebné barvy
- HU Szükséges színek
- SK Požadované farby
- RO Colori necesare
- BG Необходими цветове
- SI Potrebne barve
- GR Απαιτούμενα χρώματα
- TR Gerekl renkler

- 99 **A**
- DE Aluminium metallic
  - GB Aluminium metallic
  - FR Aluminium métallique
  - NL Aluminium metaallic
  - IT Alluminio metallico
  - ES Aluminio metálico
  - PT Alumínio metálico
  - DK Aluminium metallisk
  - NO Aluminium metallisk
  - SE Aluminium metallisk
  - FI Alumiini metallinen
  - RU Аллюминий металлик
  - PL Aluminium metaliczny
  - CZ Hliníková metalizový
  - HU Alumínium metál
  - SK Hliníková metalíza
  - RO Aluminiu metalic
  - BG Алюминий металик
  - SI Aluminijasta kovinska
  - GR Αλουμίνο μεταλλικό
  - TR Alüminyum grisi metalik

- 302 **B**
- DE Schwarz seidenmatt
  - GB Black silk matt
  - FR Noir satiné mat
  - NL Zwart zijdemat
  - IT Nero opaco satinato
  - ES Negro mate satinado
  - PT Preto mate sedoso
  - DK Sort silkematt
  - NO Sort silkematt
  - SE Svart sidenmatt
  - FI Musta silkkimatta
  - RU Чёрный шелковисто-матовый
  - PL Czarny jedwabiscie matowy
  - CZ Černá jemně matný
  - HU Fekete, fakóselymes
  - SK Čierna hodvábne matný
  - RO Negru satinat
  - BG Черно коприненоматово
  - SI Črna svilenlo-mat
  - GR Μαύρο σατινέ
  - TR Siyah ipeksi mat

- 90 **C**
- DE Silber metallic
  - GB Silver metallic
  - FR Argent métallique
  - NL Zilver metallic
  - IT Argento metallico
  - ES Plata metálico
  - PT Prata metálico
  - DK Sølv metallisk
  - NO Sølv metallisk
  - SE Silver metallisk
  - FI Hopea metallinen
  - RU Серебрянный металлик
  - PL Srebrny metaliczny
  - CZ Stříbrná metalizový
  - HU Ezüstmetál
  - SK Strieborná metalíza
  - RO Argintiu metalic
  - BG Сребро металик
  - SI Srebrna kovinska
  - GR Ασημί μεταλλικό
  - TR Gümüş rengi metalik

- 09 **D**
- DE Anthrazit matt
  - GB Anthracite matt
  - FR Anthracite mat
  - NL Antraciet mat
  - IT Antracite opaco
  - ES Antracita mate
  - PT Antracite mate
  - DK Antracitgrå mat
  - NO Antrasitt matt
  - SE Antracitgrå matt
  - FI Antrasiitinharmaa matta
  - RU Антрацит матовый
  - PL Antracyt matowy
  - CZ Antracitová šedá matný
  - HU Antracit, fénytelen
  - SK Čierna uhľová matný
  - RO Antracit mat
  - BG Антрацит матово
  - SI Antracit mat
  - GR Γκρι ανθρακί ματ
  - TR Antrazit mat

- 91 **E**
- DE Eisen metallic
  - GB Iron metallic
  - FR Fer métallique
  - NL IJzer metallic
  - IT Ferro metallico
  - ES Acero metálico
  - PT Aço metálico
  - DK Stål metallisk
  - NO Jern metallic
  - SE Stål metallic
  - FI Teräs metallinen
  - RU Сталь металлик
  - PL Grafit metaliczny
  - CZ Ocelová metalizový
  - HU Acélmetál
  - SK Ocelová metalíza
  - RO Fier metalic
  - BG Желязо металик
  - SI Železna kovinska
  - GR Χρυσά σιδήρου μεταλλικό
  - TR Metalik metalik

- 50% 302 **F** 378 50%
- DE Schwarz seidenmatt
  - GB Black silk matt
  - FR Noir satiné mat
  - NL Zwart zijdemat
  - IT Nero opaco satinato
  - ES Negro mate satinado
  - PT Preto mate sedoso
  - DK Sort silkematt
  - NO Sort silkematt
  - SE Svart sidenmatt
  - FI Musta silkkimatta
  - RU Чёрный шелковисто-матовый
  - PL Czarny jedwabiscie matowy
  - CZ Černá jemně matný
  - HU Fekete, fakóselymes
  - SK Čierna hodvábne matný
  - RO Negru satinat
  - BG Черно коприненоматово
  - SI Črna svilenlo-mat
  - GR Μαύρο σατινέ
  - TR Siyah ipeksi mat

- 07 **G**
- DE Schwarz glänzend
  - GB Black gloss
  - FR Gris brillant
  - NL Zwart glanzend
  - IT Nero lucido
  - ES Negro brillante
  - PT Preto brilhante
  - DK Mørkegrå silkematt
  - NO Sort glansende
  - SE Svart blank
  - FI Musta kiiltävä
  - RU Чёрный глянец
  - PL Czarny błyszczący
  - CZ Černá lesklý
  - HU Fekete, fényes
  - SK Čierna lesklý
  - RO Negru-strălucitor
  - BG Черно гланцово
  - SI Črna sijoca
  - GR Μαύρο γυαλιστερό
  - TR Siyah parlak

- 301 **H**
- DE Weiß seidenmatt
  - GB White silk matt
  - FR Blanc satiné mat
  - NL Wit zijdemat
  - IT Bianco opaco satinato
  - ES Blanco mate satinado
  - PT Branco mate sedoso
  - DK Hvid silkematt
  - NO Hvit silkematt
  - SE Vit sidenmatt
  - FI Valkoinen silkkimatta
  - RU Белый шелковисто-матовый
  - PL Biały jedwabiscie matowy
  - CZ Bílá jemně matný
  - HU Fehér, fakóselymes
  - SK Biela hodvábne matný
  - RO Alb satinat
  - BG Бяло коприненоматово
  - SI Bela svilenlo-mat
  - GR Άσπρο σατινέ
  - TR Beyaz ipeksi mat

- 20% 88 **I** 05 80%
- DE Ocker matt
  - GB Ochre matt
  - FR Ocre mat
  - NL Oker mat
  - IT Ocra opaco
  - ES Ocre mate
  - PT Ocre mate
  - DK Okkerbrun mat
  - NO Okkerbrun matt
  - SE Okkrbrun matt
  - FI Okranruskea matta
  - RU Охра матовый
  - PL Ochra matowy
  - CZ Okr hnědý matný
  - HU Okker, fénytelen
  - SK Okrová matný
  - RO Ocru mat
  - BG Охра матово
  - SI Oker mat
  - GR Όχρα ματ
  - TR Toprak rengi mat

- 50% 89 **J** 05 50%
- DE Beige matt
  - GB Beige matt
  - FR Beige mat
  - NL Beige mat
  - IT Beige opaco
  - ES Beige mate
  - PT Beige mate
  - DK Beige mat
  - NO Beige matt
  - SE Beige matt
  - FI Beige matta
  - RU Бежевый матовый
  - PL Beżowy matowy
  - CZ Béžová matný
  - HU Bézs, fénytelen
  - SK Béžová matný
  - RO Bej mat
  - BG Бежово матово
  - SI Bež mat
  - GR Μπεζ ματ
  - TR Bej mat

- 90% 51 **K** 07 10%
- DE Ultramarinblau glänzend
  - GB Ultramarine blue gloss
  - FR Bleu outremer brillant
  - NL Ultramarineblauw glanzend
  - IT Blu oltremare lucido
  - ES Azul marino brillante
  - PT Azul marinho brilhante
  - DK Ultra marineblå blank
  - NO Ultra marineblå glansende
  - SE Ultramarinblå blank
  - FI Ultramariini kiiltävä
  - RU Ультрамарин глянец
  - PL Ultramaryna błyszczący
  - CZ Ultramarinová modř lesklý
  - HU Ultramarin kék, fényes
  - SK Ultramarin modrá lesklý
  - RO Albastru ultramarin strălucitor
  - BG Ультрамарин гланцово
  - SI Ultramarinska-modra sijoca
  - GR Μπλε βαθύ γυαλιστερό
  - TR Lacivert parlak

- 50% 381 **L** 301 50%
- DE Braun seidenmatt
  - GB Brown silk matt
  - FR Brun satiné mat
  - NL Bruin zijdemat
  - IT Marrone opaco satinato
  - ES Marrón mate satinado
  - PT Castanho mate sedoso
  - DK Brun silkematt
  - NO Brun silkematt
  - SE Brun sidenmatt
  - FI Ruskea silkkimatta
  - RU Коричневый шелковисто-матовый
  - PL Brązowy jedwabiscie matowy
  - CZ Hnědá jemně matný
  - HU Barna, fakóselymes
  - SK Hnedá hodvábne matný
  - RO Maro satinat
  - BG Кафяво коприненоматово
  - SI Rjava svilenlo-mat
  - GR Καφέ σατινέ
  - TR Kahverengi ipeksi mat

- DE Weiß seidenmatt
- GB White silk matt
- FR Blanc satiné mat
- NL Wit zijdemat
- IT Bianco opaco satinato
- ES Blanco mate satinado
- PT Branco mate sedoso
- DK Hvid silkematt
- NO Hvit silkematt
- SE Vit sidenmatt
- FI Valkoinen silkkimatta
- RU Белый шелковисто-матовый
- PL Biały jedwabiscie matowy
- CZ Bílá jemně matný
- HU Fehér, fakóselymes
- SK Biela hodvábne matný
- RO Alb satinat
- BG Бяло коприненоматово
- SI Bela svilenlo-mat
- GR Άσπρο σατινέ
- TR Beyaz ipeksi mat

50%

382

M

301

50%

DE Holzbraun seidenmatt  
GB Wood brown silk matt  
FR Brun bois satiné mat  
NL Houtbruin zijdemat  
IT Marrone legno opaco satinato  
ES Marrón madera mate satinado  
PT Castanho madeira mate sedoso  
DK Træbrun silkematt  
NO Trebrun silkematt  
SE Tråbrun sidenmatt  
FI Puunruskea silkkimatta  
RU Древесно-коричневый шелковисто-матовый  
PL Brązowy w odcieniu drewna jedwabście matowy  
CZ Dřevěná hnědá jemně matný  
HU Fa barna, fakóselymes  
SK Drevená hnedá hodvábné matný  
RO Maro lemnos satinat  
BG Дървеснокафяво коприненоматово  
SI Lesno-rjava svilenlo-mat  
GR Καφέ ανοιχτό σατινέ  
TR Ahşap rengi ipeksi mat

+

DE Weiß seidenmatt  
GB White silk matt  
FR Blanc satiné mat  
NL Wit zijdemat  
IT Bianco opaco satinato  
ES Blanco mate satinado  
PT Branco mate sedoso  
DK Hvid silkematt  
NO Hvit silkematt  
SE Vit sidenmatt  
FI Valkoinen silkkimatta  
RU Белый шелковисто-матовый  
PL Biały jedwabście matowy  
CZ Bílá jemně matný  
HU Fehér, fakóselymes  
SK Biela hodvábné matný  
RO Alb satinat  
BG Бяло коприненоматово  
SI Bela svilenlo-mat  
GR Άσπρο σατινέ  
TR Beyaz ipeksi mat

94

N

DE Gold metallic  
GB Gold metallic  
FR Or métallique  
NL Goud metallic  
IT Oro metallico  
ES Oro metálico  
PT Ouro metálico  
DK Guld metallisk  
NO Gull metallic  
SE Guld metallic  
FI Kultta metallinen  
RU Золото металл  
PL Złoty metaliczny  
CZ Zlatá metalizovaný  
HU Aranymetál  
SK Zlatá metaliza  
RO Aurii metallic  
BG Злато металик  
SI Zlata kovinska  
GR Χρυσάρι μεταλλικό  
TR Altın rengi metalik

50%

330

O

382

50%

DE Feuerrot seidenmatt  
GB Fiery red silk matt  
FR Rouge feu satiné mat  
NL Vuurood zijdemat  
IT Rosso fuoco opaco satinato  
ES Rojo fuego mate satinado  
PT Vermelho fogo mate sedoso  
DK Ildrød silkematt  
NO Ildrød silkematt  
SE Eldröd sidenmatt  
FI Tulenpunainen silkkimatta  
RU Огненно-красный шелковисто-матовый  
PL Ognistoczerwony jedwabście matowy  
CZ Ohnivě červená jemně matný  
HU Tűzpiros, fakóselymes  
SK Ohnivá červená hodvábné matný  
RO Roșu aprins satinat  
BG Огненочервено коприненоматово  
SI Ognjeno-rdeča svilenlo-mat  
GR Κόκκινο φωτιάς σατινέ  
TR Alev kırmızı ipeksi mat

+

DE Holzbraun seidenmatt  
GB Wood brown silk matt  
FR Brun bois satiné mat  
NL Houtbruin zijdemat  
IT Marrone legno opaco satinato  
ES Marrón madera mate satinado  
PT Castanho madeira mate sedoso  
DK Træbrun silkematt  
NO Trebrun silkematt  
SE Tråbrun sidenmatt  
FI Puunruskea silkkimatta  
RU Древесно-коричневый шелковисто-матовый  
PL Brązowy w odcieniu drewna jedwabście matowy  
CZ Dřevěná hnědá jemně matný  
HU Fa barna, fakóselymes  
SK Drevená hnedá hodvábné matný  
RO Maro lemnos satinat  
BG Дървеснокафяво коприненоматово  
SI Lesno-rjava svilenlo-mat  
GR Καφέ ανοιχτό σατινέ  
TR Ahşap rengi ipeksi mat

730

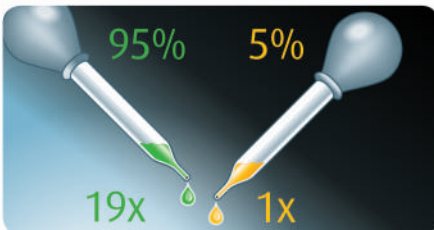
P

DE Orange klar  
GB Orange clear  
FR Orange clair  
NL Oranje helder  
IT Arancio chiaro  
ES Naranja claro  
PT Laranja transparente  
DK Oranje klar  
NO Oransje klar  
SE Orange klar  
FI Oranssi kirkas  
RU Оранжевый прозрачный  
PL Pomarańczowy przezroczysty  
CZ Oranžová bezbarvý  
HU Narancs, világos  
SK Oranžová číry  
RO Oranj curat  
BG Оранжево бистро  
SI Oranžna čista  
GR Πορτοκαλί διάφανο  
TR Turuncu canlı

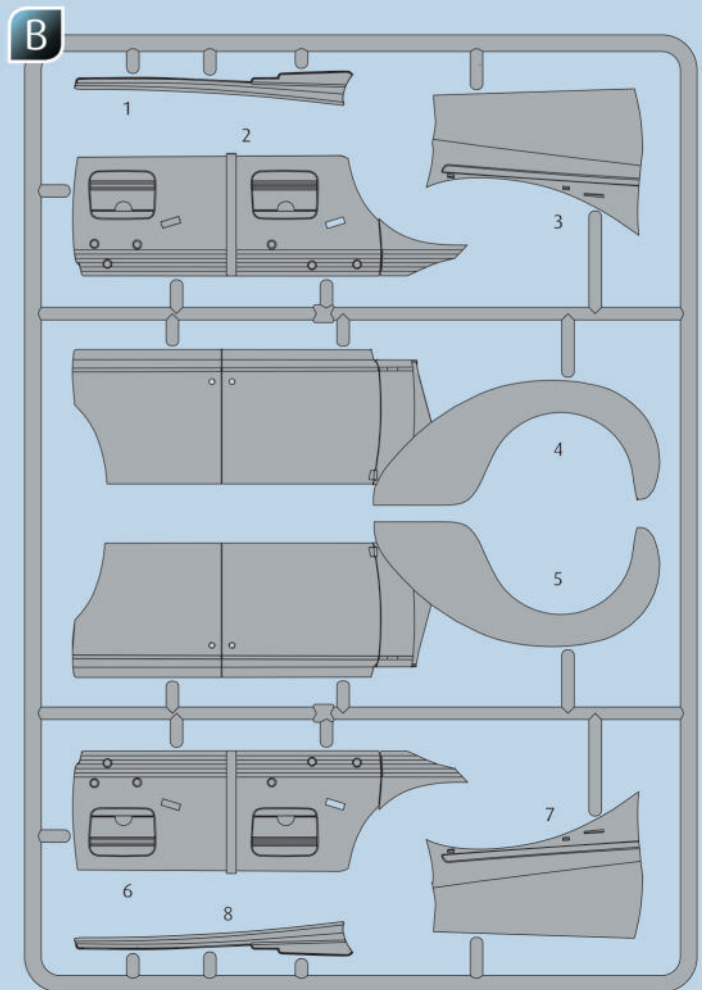
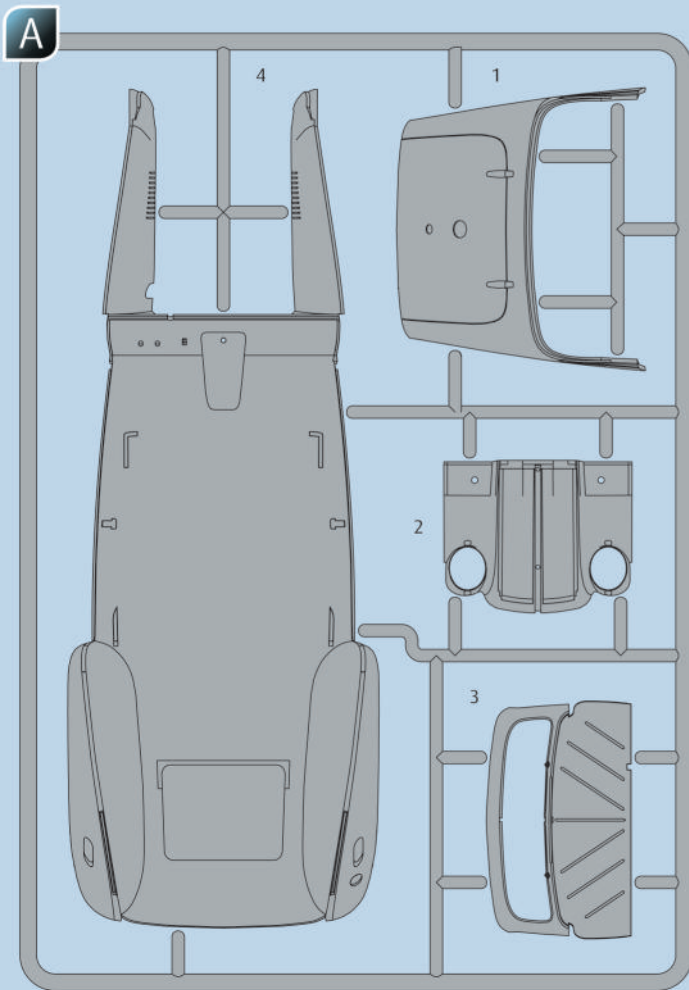
731

Q

DE Rot klar  
GB Red clear  
FR Rouge clair  
NL Rood helder  
IT Rosso chiaro  
ES Rojo claro  
PT Vermelho transparente  
DK Rødbrun klar  
NO Rød klar  
SE Rödbrun klar  
FI Punainen kirkas  
RU Красный прозрачный  
PL Czerwony przezroczysty  
CZ Červená bezbarvý  
HU Piros, világos  
SK Červená číry  
RO Roșu curat  
BG Червено бистро  
SI Rdeča čista  
GR Κόκκινο διάφανο  
TR Kırmızı canlı



DE Beispiel: mischen  
GB Example: mixing  
FR Exemple: mélangeur  
NL Voorbeeld: mengen  
IT Esempio: mescolare  
ES Ejemplo: mezcla  
PT Exemplo: misturar  
DK Eksempel: blanding  
NO Eksempel: blanding  
SE Exempel: blanda  
FI Esimerkki: sekoittaminen  
RU Пример: смешивание  
PL Przykład: mieszać  
CZ Příklad: míchání  
HU Példa: keverés  
SK Příklad: miešanie  
RO Exemplu: amestecare  
BG Пример: смесване  
SI Primer: mešanje  
GR Παράδειγμα: ανάμειξη  
TR Örnek: karıştırma



☒ Nicht benötigte Teile

☒ Parts not used.

☒ Pièces non utilisées.

☒ Niet benodigde onderdelen.

☒ Parti non necessarie.

☒ Peças no utilizadas.

☒ Peças não utilizadas.

☒ Dele der ikke skal bruges.

☒ Deler som ikke er nødvendige.

☒ Ej nödvändiga delar.

☒ Tarpeettomat osat.

☒ Неиспользуемые детали.

☒ Niepotrzebne części.

☒ Nepotřebné díly.

☒ Szükségtelen alkatrészek.

☒ Nepotřebné díly.

☒ Pieśe care nu sunt necesare.

☒ Ненужни детали.

☒ Niepotrzebni deli.

☒ Μη χρησιμοποιούμενα μέρη.

☒ Gerekti olmayan parçalar.



## Ersatzteile benötigt?

Kein Problem. Einfach den Revell-Service mit Angabe von Artikel- und Teilenummer kontaktieren. Entweder unter [service@revell.de](mailto:service@revell.de) oder Revell GmbH, Abteilung X, Henschelstr. 20-30, 32257 Bünde.\*

\*Wir bitten um Verständnis, dass eine Gewährleistung nur bei aktuellen Artikeln, die im Zeitraum der letzten 24 Monate erworben wurden, übernommen werden kann. Mit der Ersatzteil-Bestellung können Kosten z.B. für Verpackung und Versand entstehen. Ob diese Kosten anfallen wird im Vorfeld schriftlich durch unseren Service mitgeteilt. Das Angebot kann dann angenommen oder abgelehnt werden. Unfrei eingesandte Ersatzteil-Bestellungen werden von uns nicht angenommen! Dieser Direktservice gilt für die Länder Deutschland, Benelux, Österreich, Frankreich, Großbritannien. Ersatzteil-Bestellungen aus den übrigen Ländern werden über die jeweiligen Distributeure abgewickelt. Bitte kontaktieren Sie Ihren Händler.

## Besoin de pièces de rechange ?

Il vous suffit de contacter le service Revell et d'indiquer la référence de l'article et de la pièce. Soit en écrivant par mail à [service@revell.de](mailto:service@revell.de) (uniquement pour la France) ou par courrier à Revell GmbH, Département X, Henschelstr. 20-30, D-32257 Bünde.\*

\*La garantie s'applique pour les articles présents au catalogue et achetés au cours des 24 derniers mois. Merci de votre compréhension. La commande de pièces de rechange peut donner lieu à des frais supplémentaires, par ex. pour l'emballage et le port. Notre service client vous en informera au préalable par écrit. Vous pourrez accepter ou refuser le devis. Nous n'acceptons pas les commandes de pièces de rechange envoyées sans affranchissement ! Ce service direct est valable pour les pays suivants : Allemagne, Benelux, Autriche, France, Grande-Bretagne. Les commandes de pièces en provenance d'autres pays sont traitées par les distributeurs correspondants. Veuillez contacter votre revendeur.

## Need spare parts?

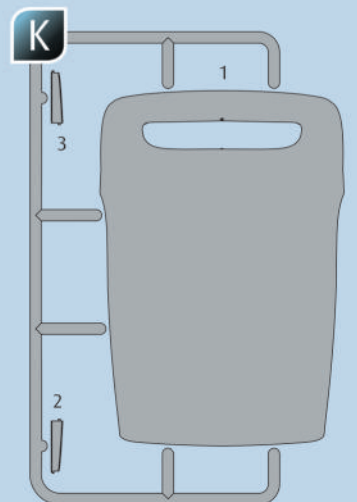
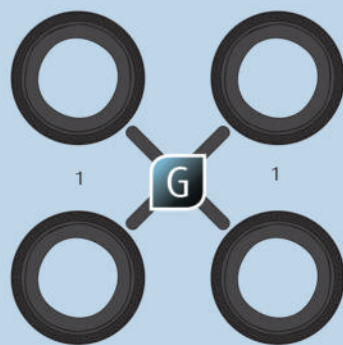
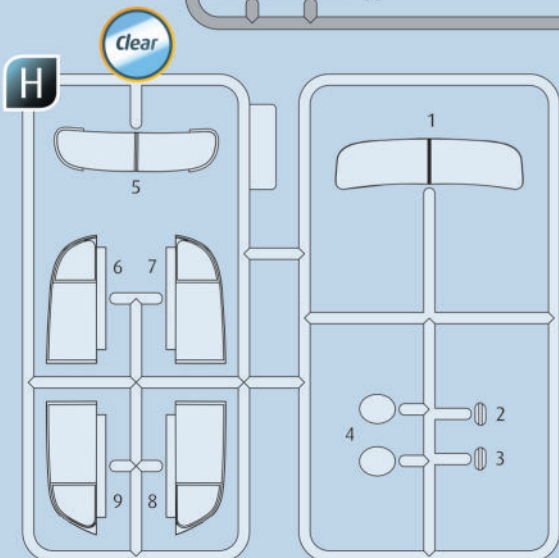
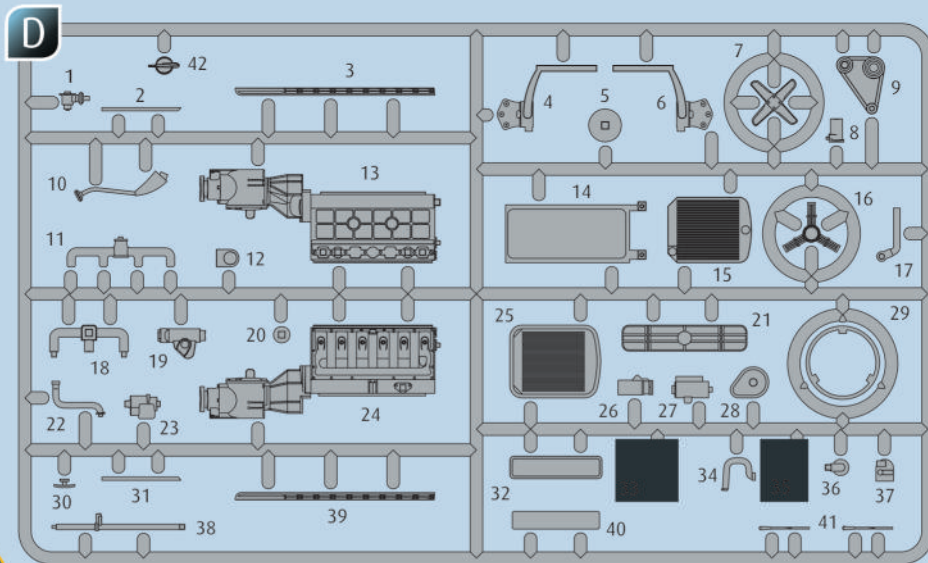
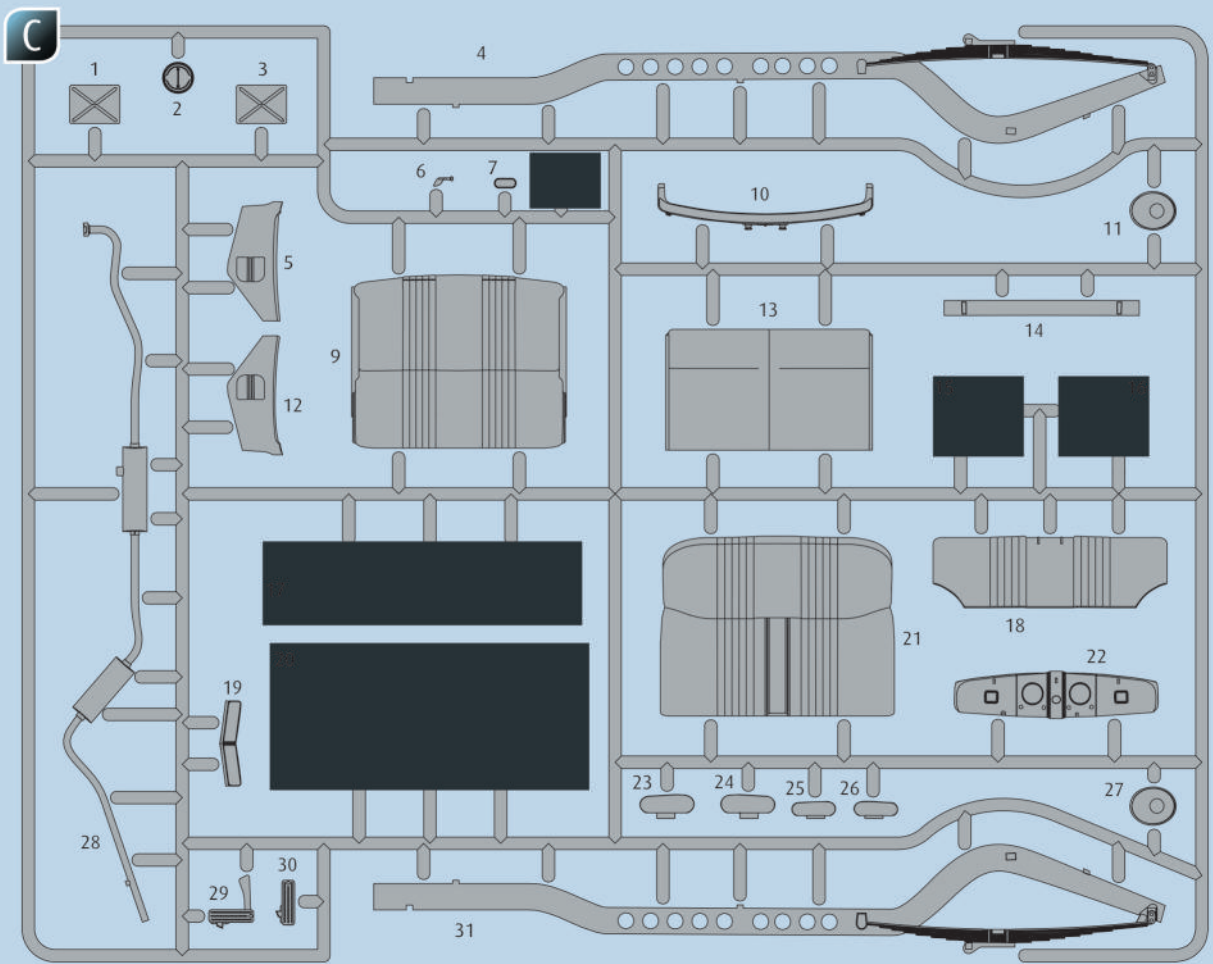
No problem. Contact Revell Service with the item number and part numbers you need: [service@revell.de](mailto:service@revell.de) or Revell GmbH, Unit 10, Old Airfield Industrial Estate, Cheddington Lane, Tring, Herts, HP23 4QR, Great Britain.\*

\*We request your understanding that a warranty can only be accepted for current articles which have been purchased in the last 24 months. Orders for spare parts may also be subject to costs for packaging and shipping. You will be notified in advance by our Service department if such costs are incurred. The offer can then be accepted or rejected. We will not be able to process any postal requests unless correct postage has been applied to mailing! This direct service applies to the countries: Germany, Benelux, Austria, France, and the United Kingdom. Spare part orders from other countries are processed by the local distributors. Please contact your dealer.

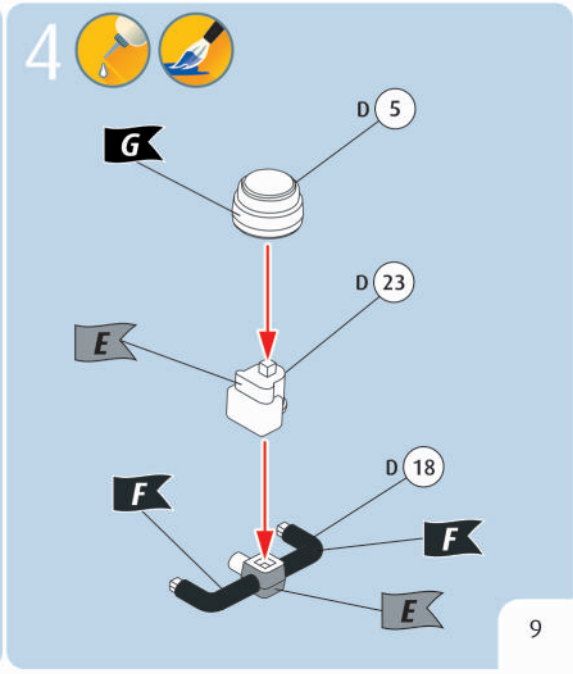
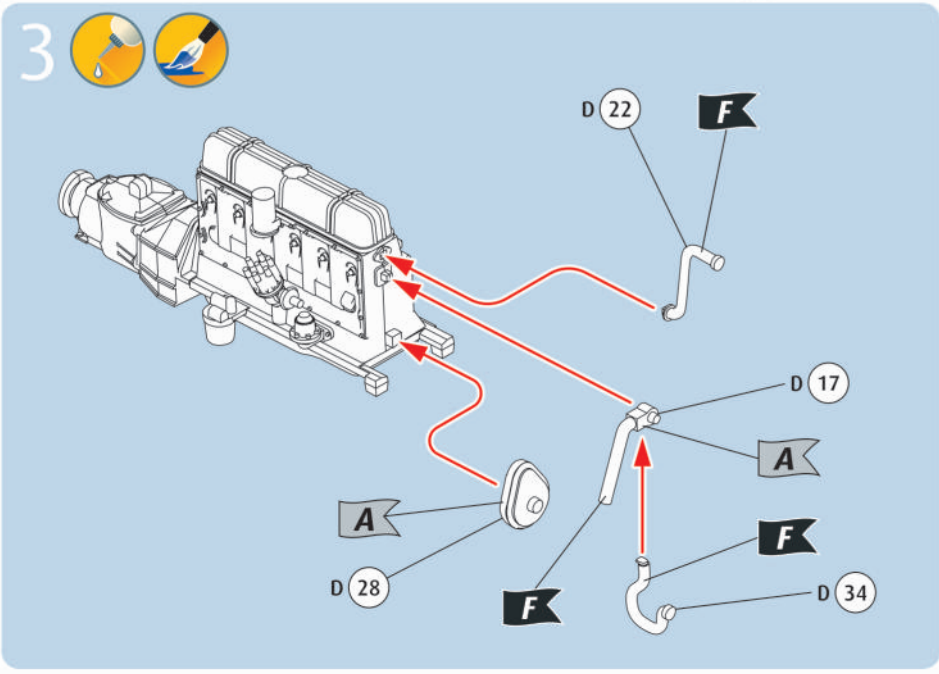
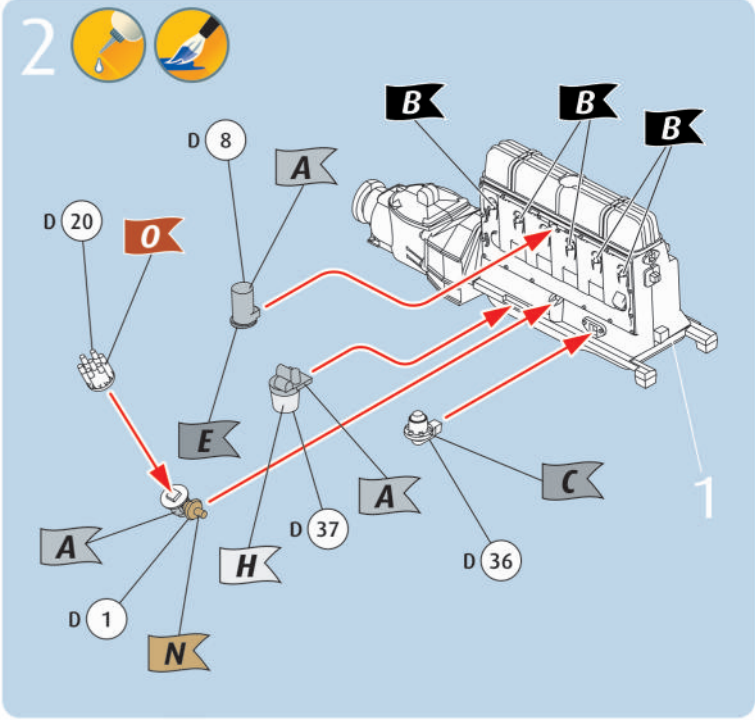
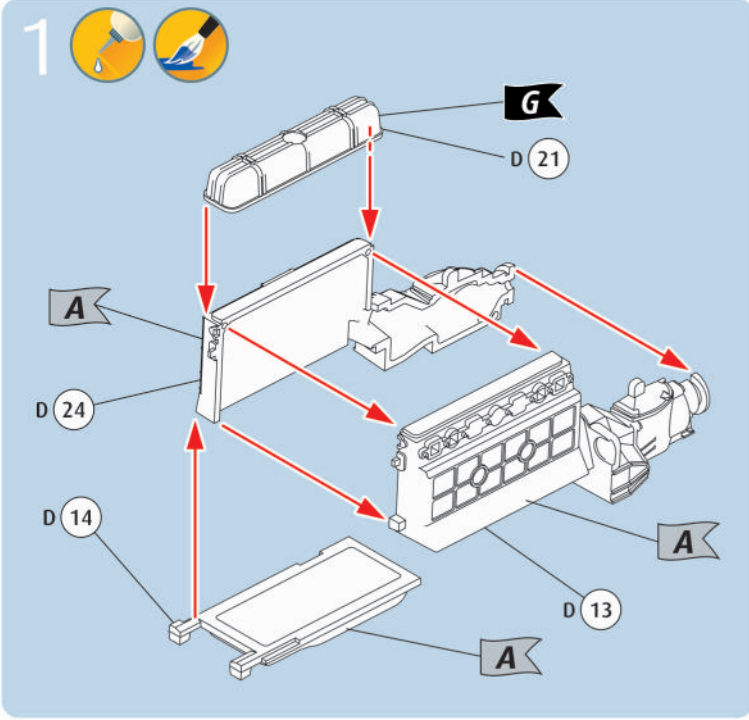
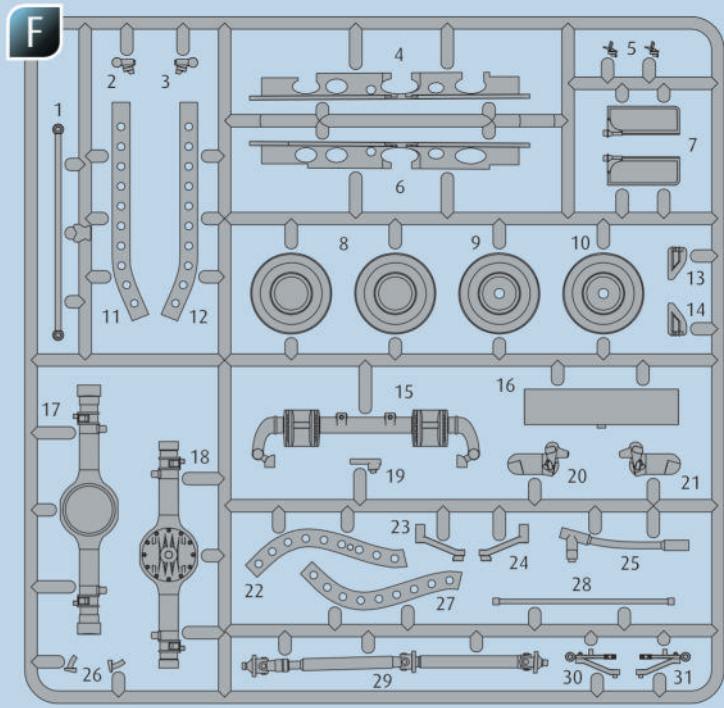
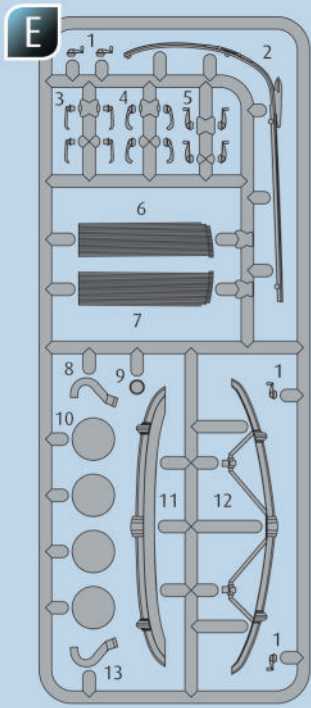
## Hebt u reserveonderdelen nodig?

Geen probleem! Neem eenvoudig contact op met de klantenservice van Revell en geef ons het artikel- en onderdeelnummer door. U kunt ons bereiken op [service@revell.de](mailto:service@revell.de) of per post: Revell GmbH, Afdeling X, Henschelstr. 20-30, 32257 Bünde.\*

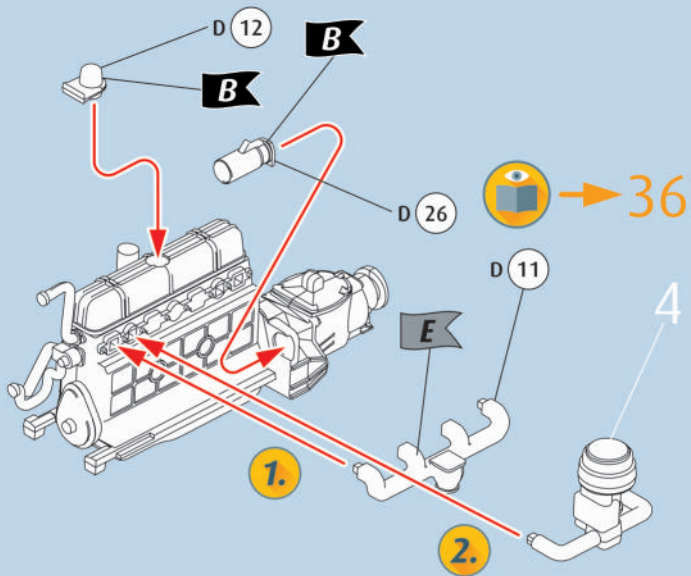
\*Wij vragen uw begrip voor de omstandigheid, dat er alleen garantie kan worden geboden voor actuele artikelen, die in de afgelopen 24 maanden zijn gekocht. Met het bestellen van reserveonderdelen kunnen kosten gemoeid zijn, bijv. voor verpakking en verzending. U wordt vooraf schriftelijk door onze klantenservice op de hoogte gesteld als er kosten zouden ontstaan. Het aanbod kan dan worden aangenomen of afgewezen. Wij nemen geen ongefrankeerde bestellingen van reserveonderdelen aan! Deze rechtstreekse service wordt verleend in de landen Duitsland, de Benelux, Oostenrijk, Frankrijk en Groot-Brittannië. Bestellingen van reserveonderdelen in de overige landen worden afgewikkeld via de betreffende distributeurs. Neem hiervoor contact op met uw verkoper.



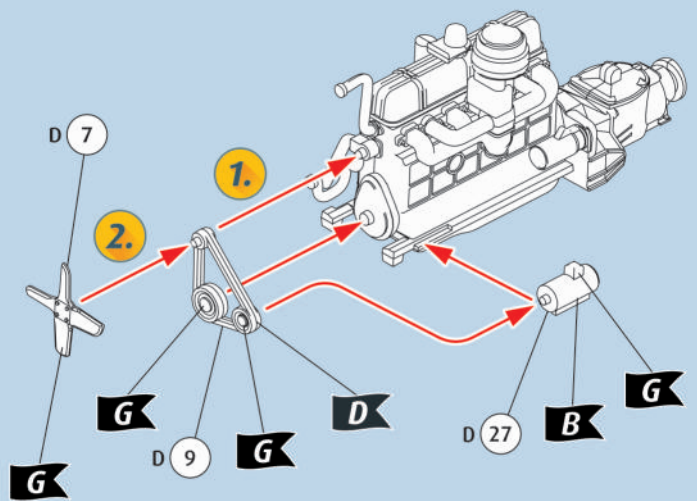




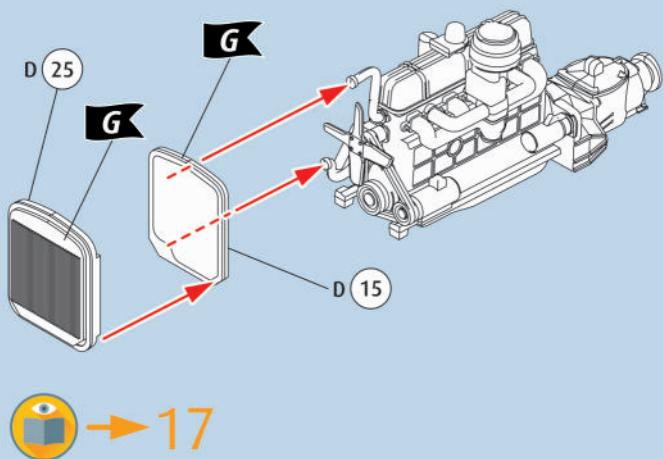
5  



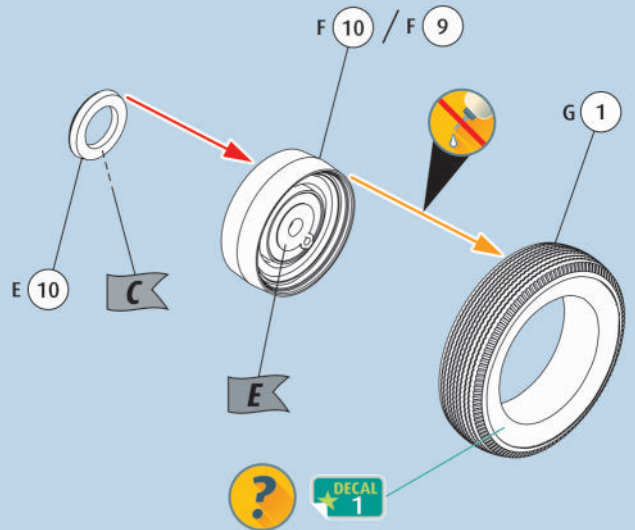
6  



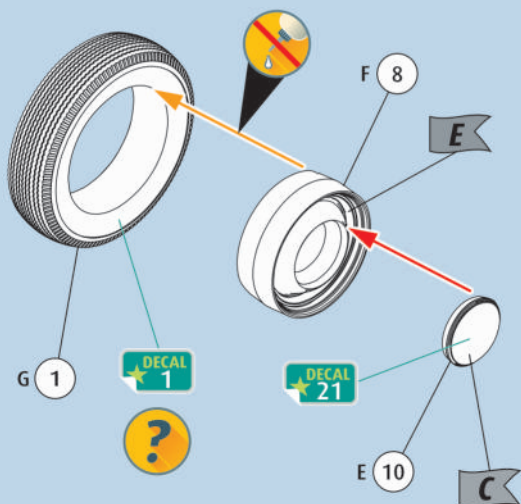
7  



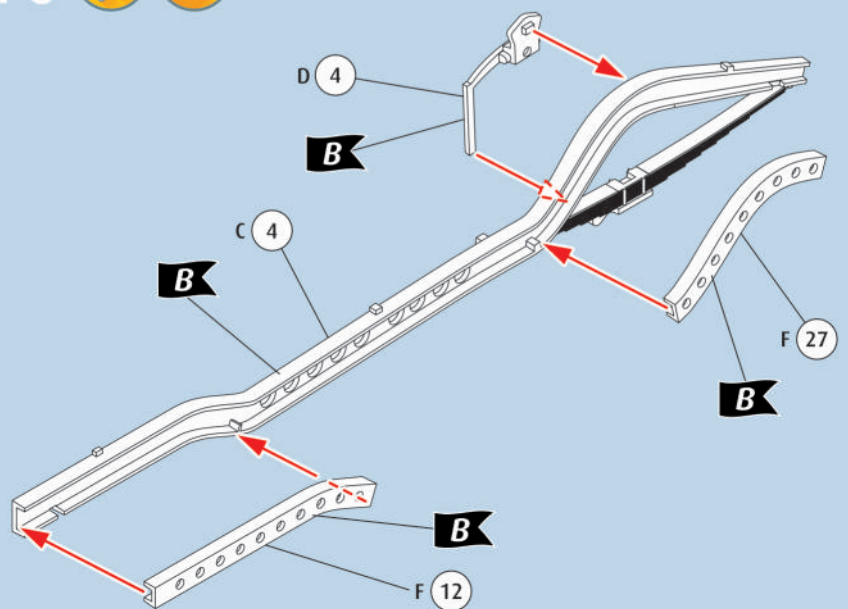
8    2X 



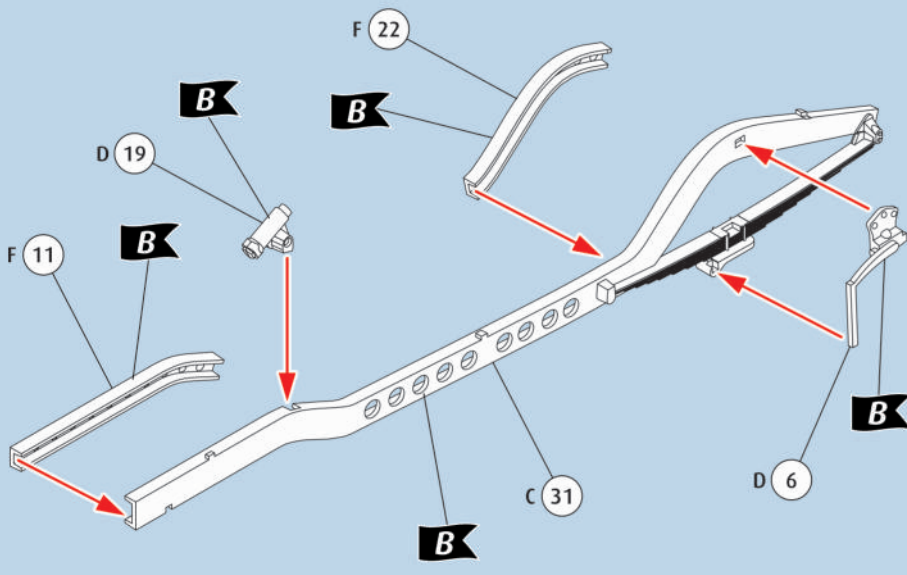
9    2X 



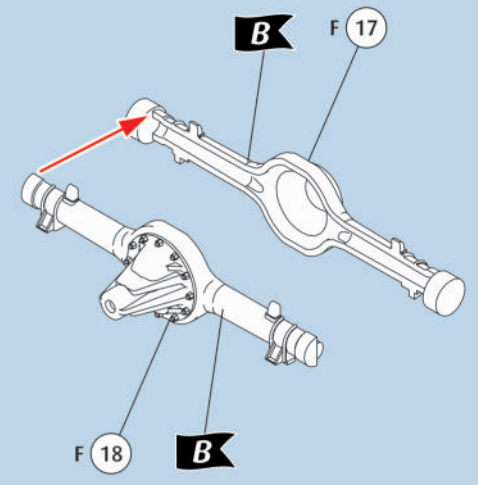
10  



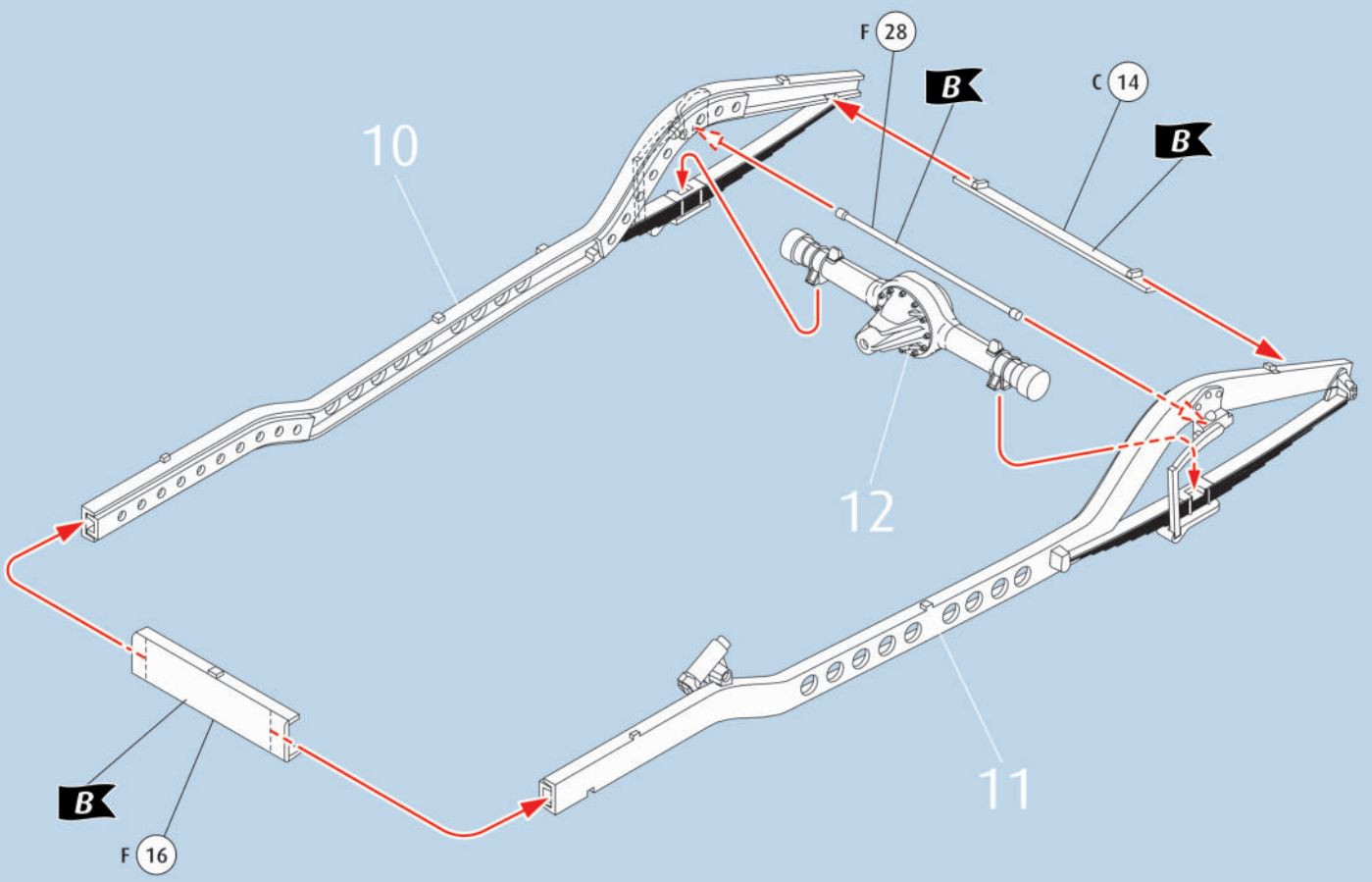
# 11

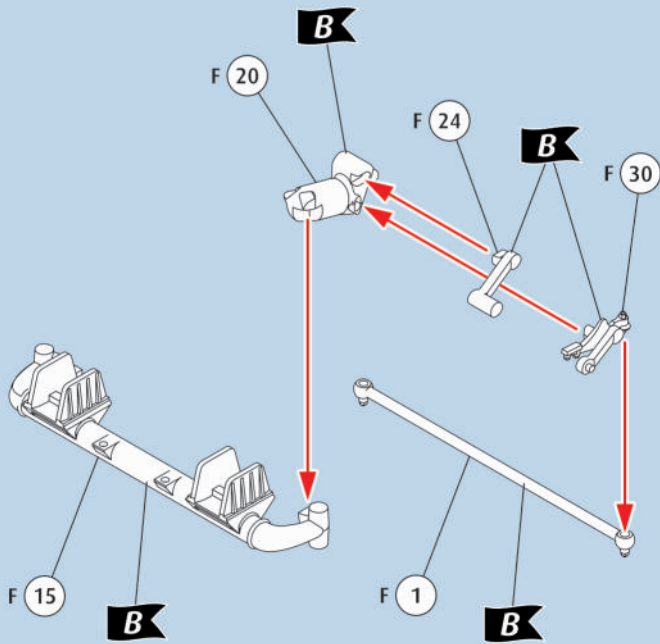
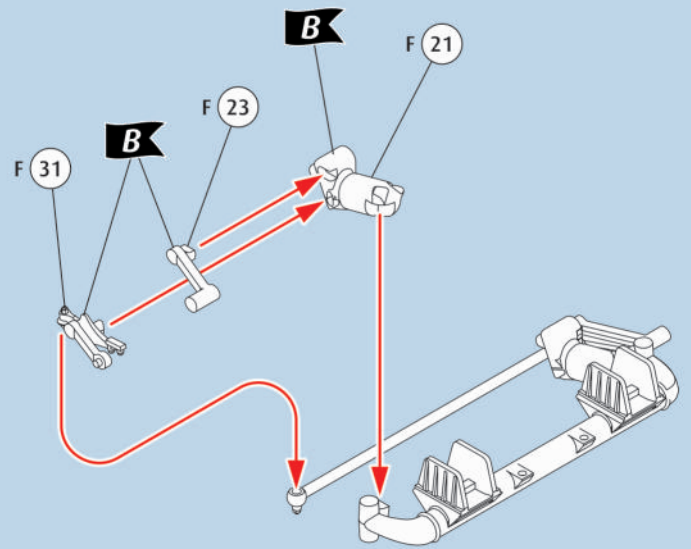
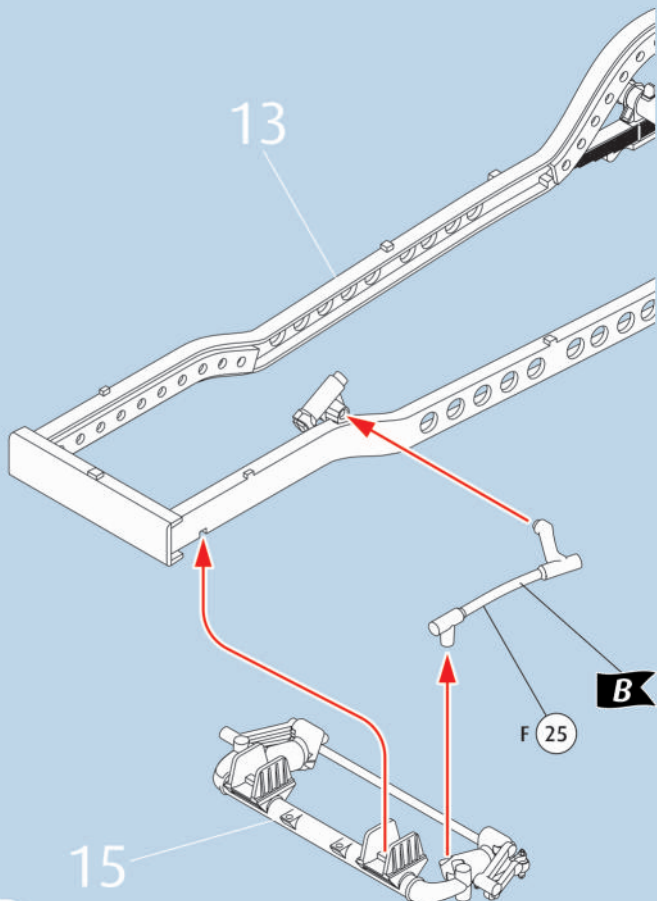
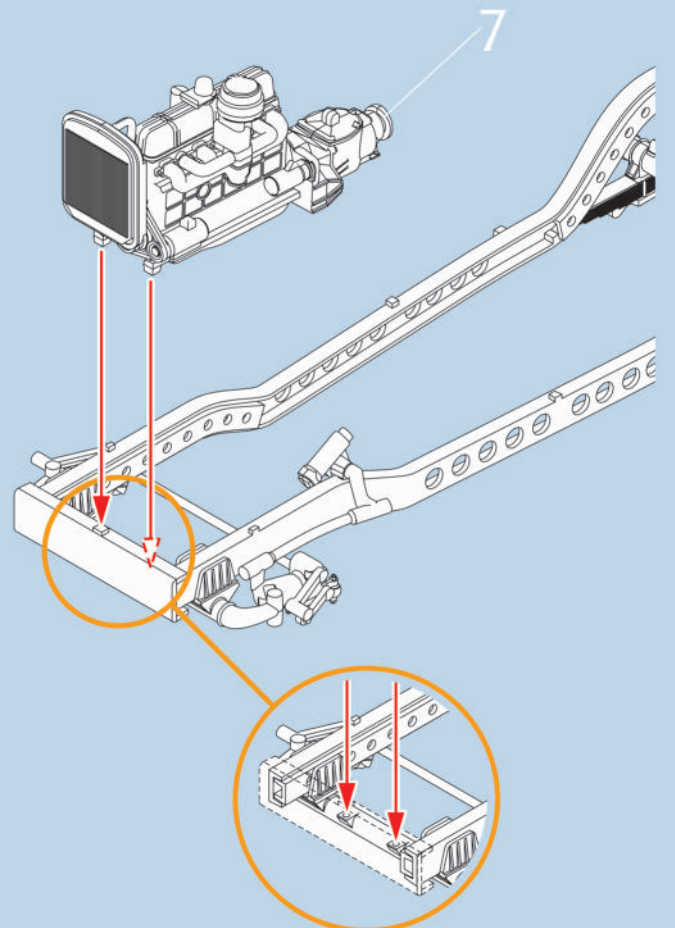


# 12

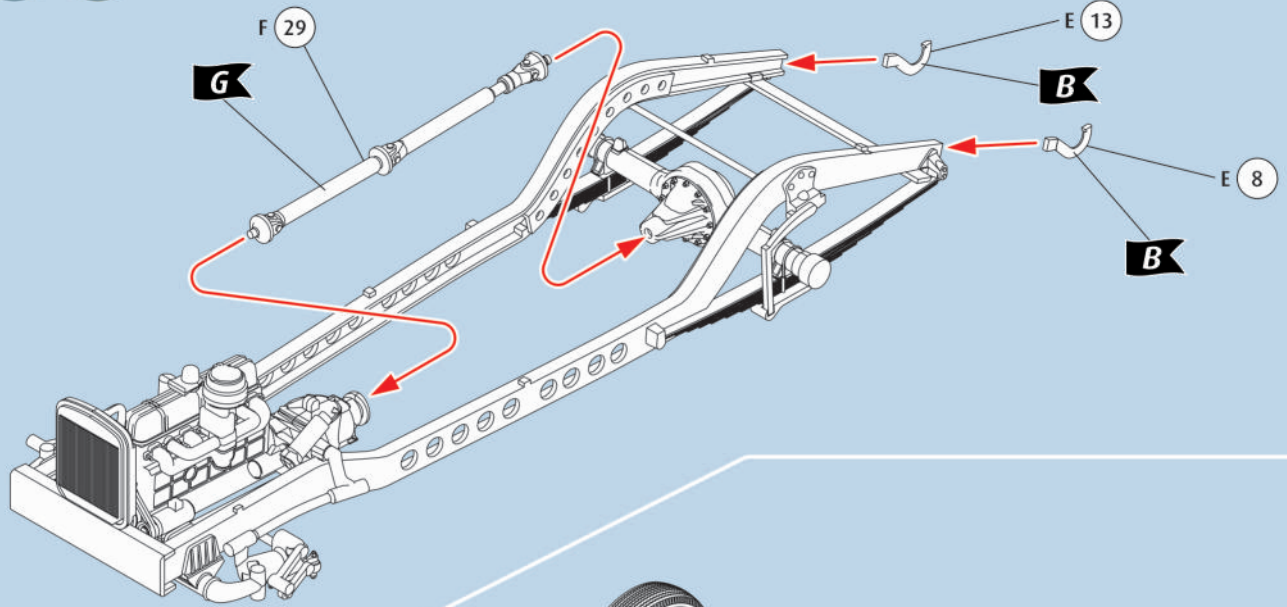


# 13

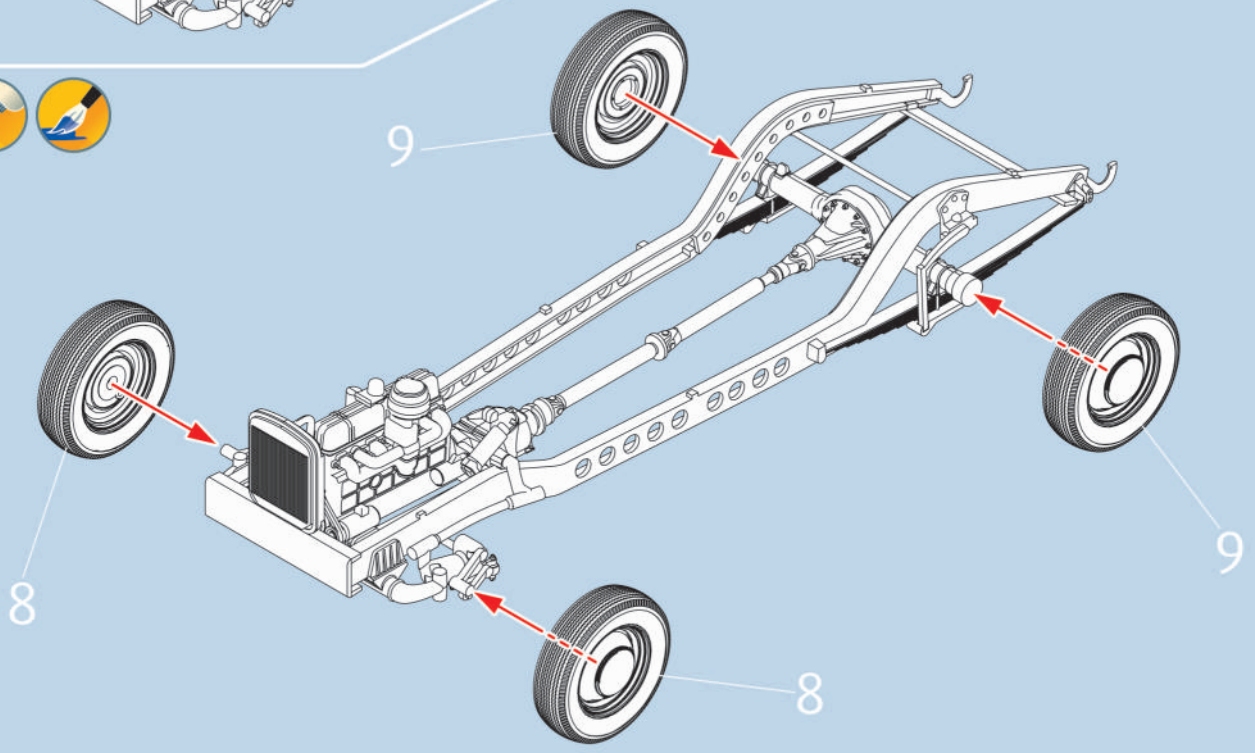


14  15  16  17  

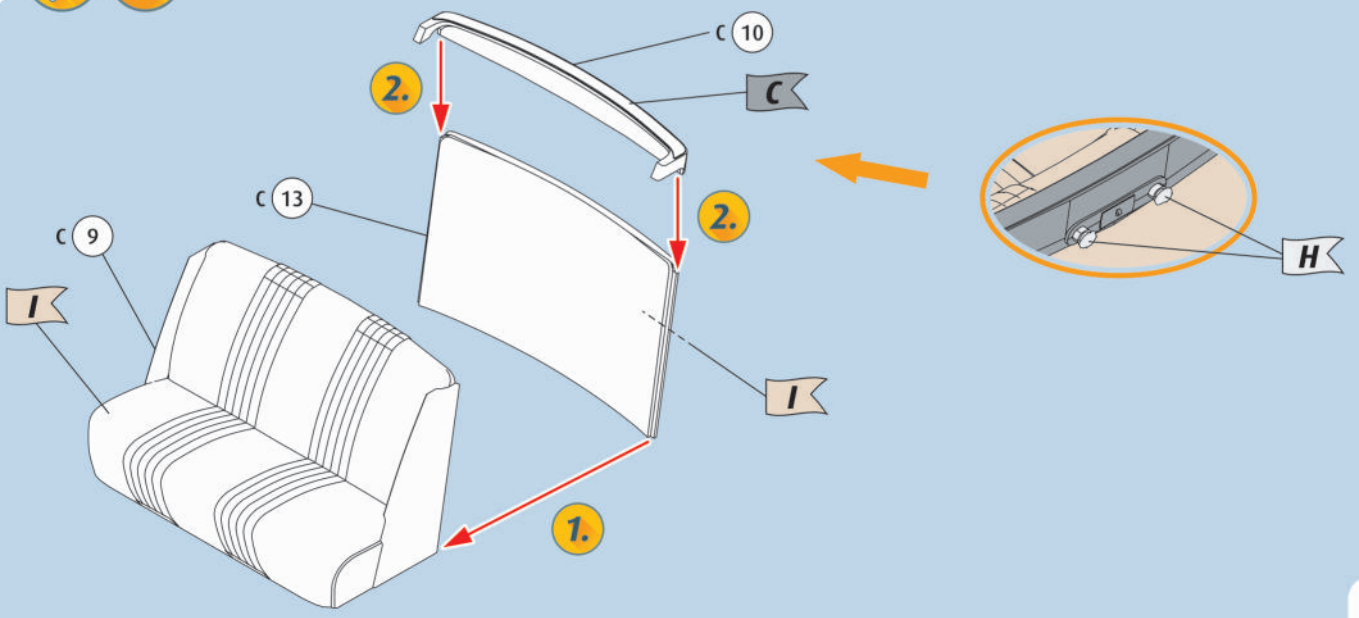
# 18



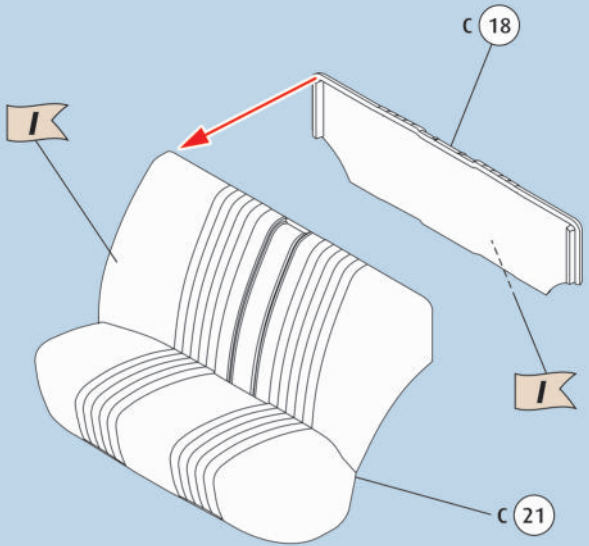
# 19



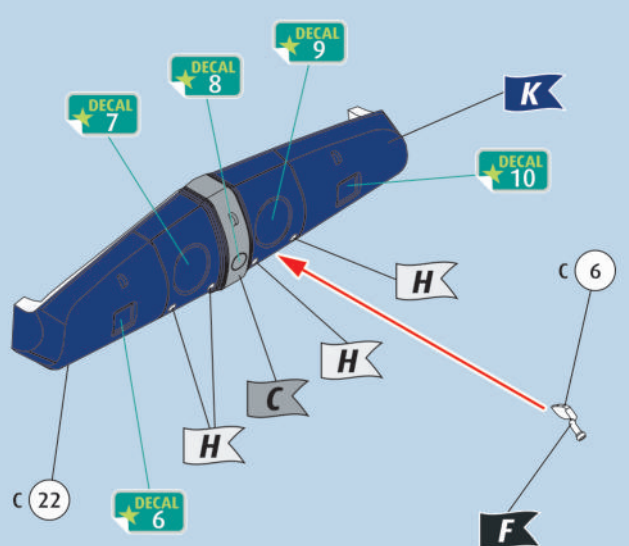
# 20



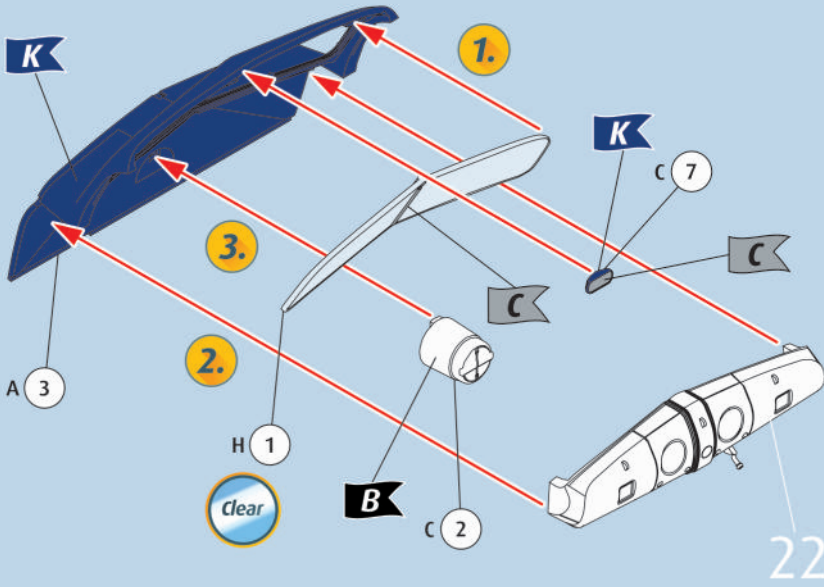
# 21



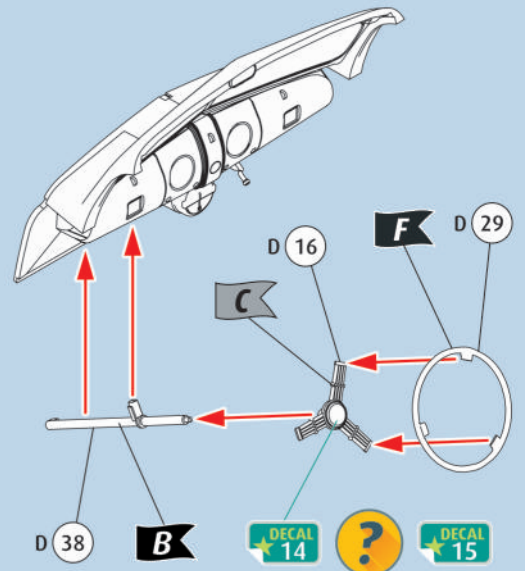
# 22



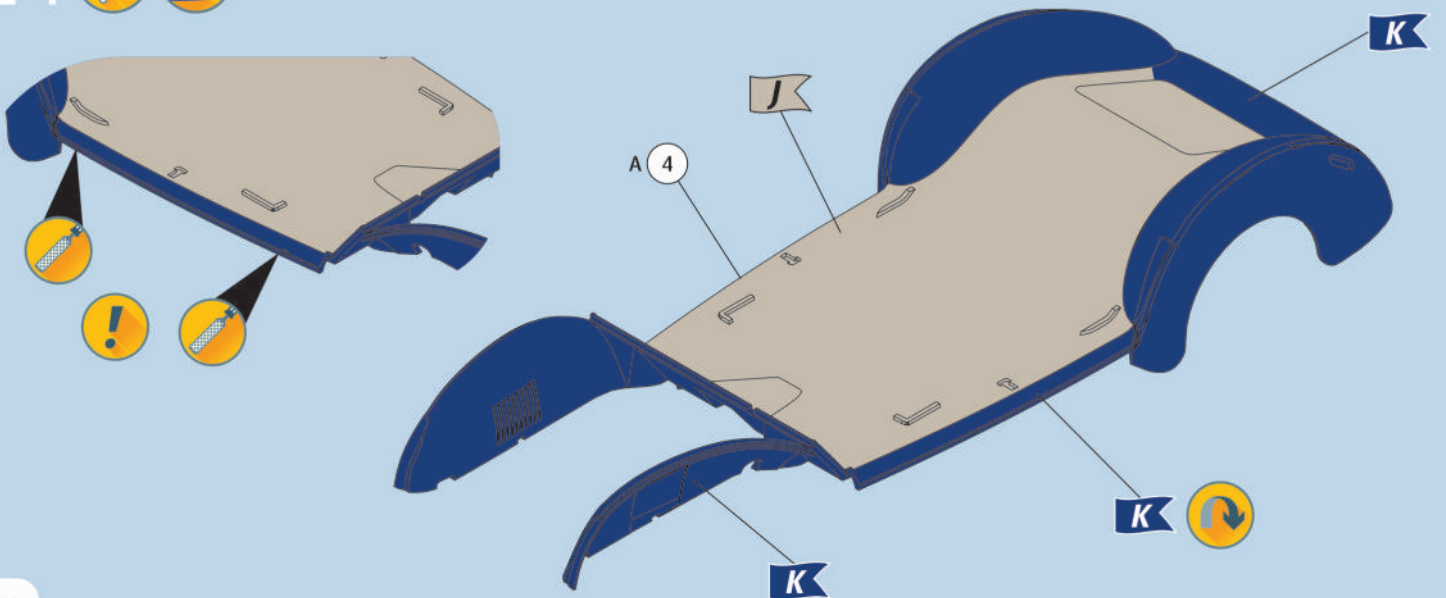
# 22a



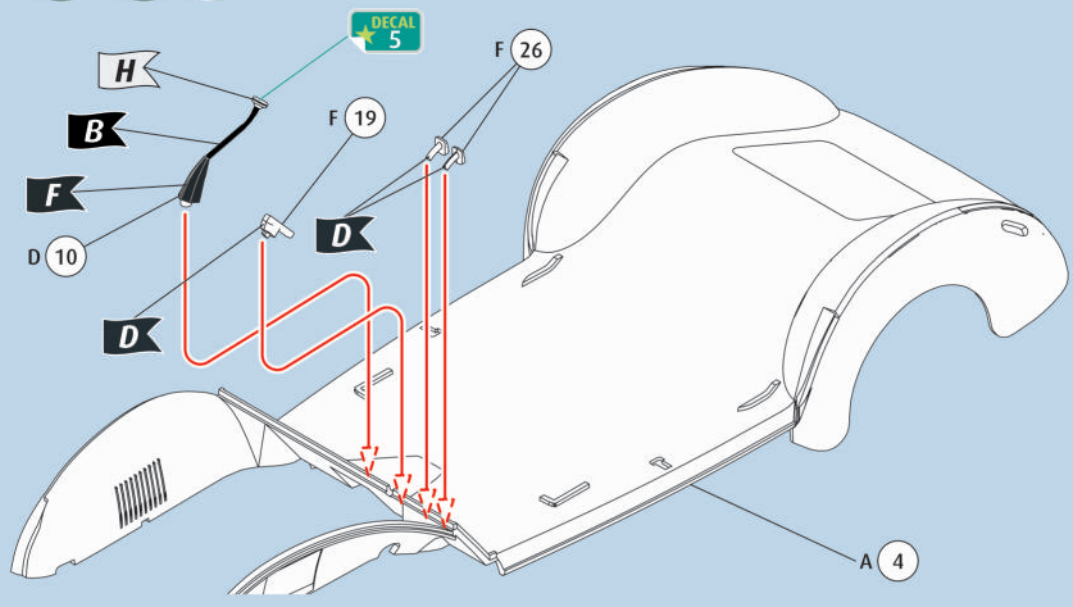
# 23



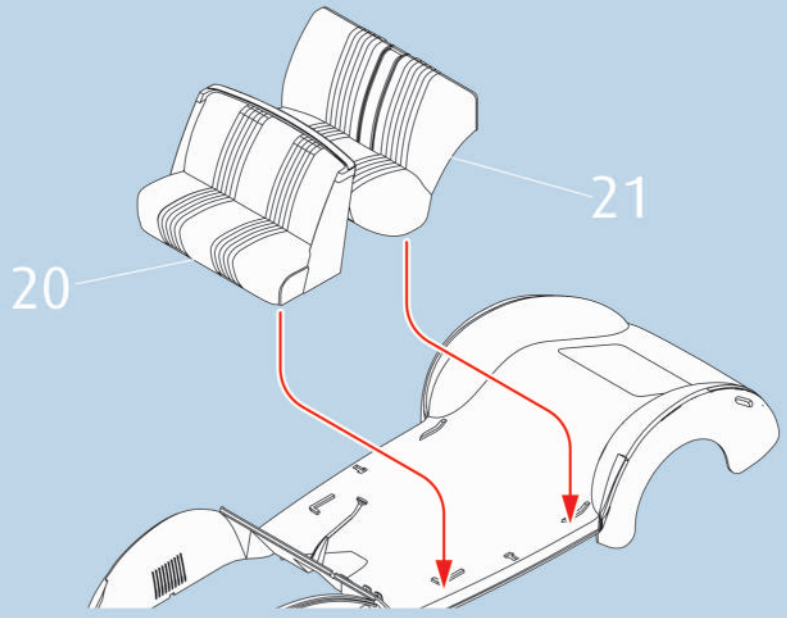
# 24



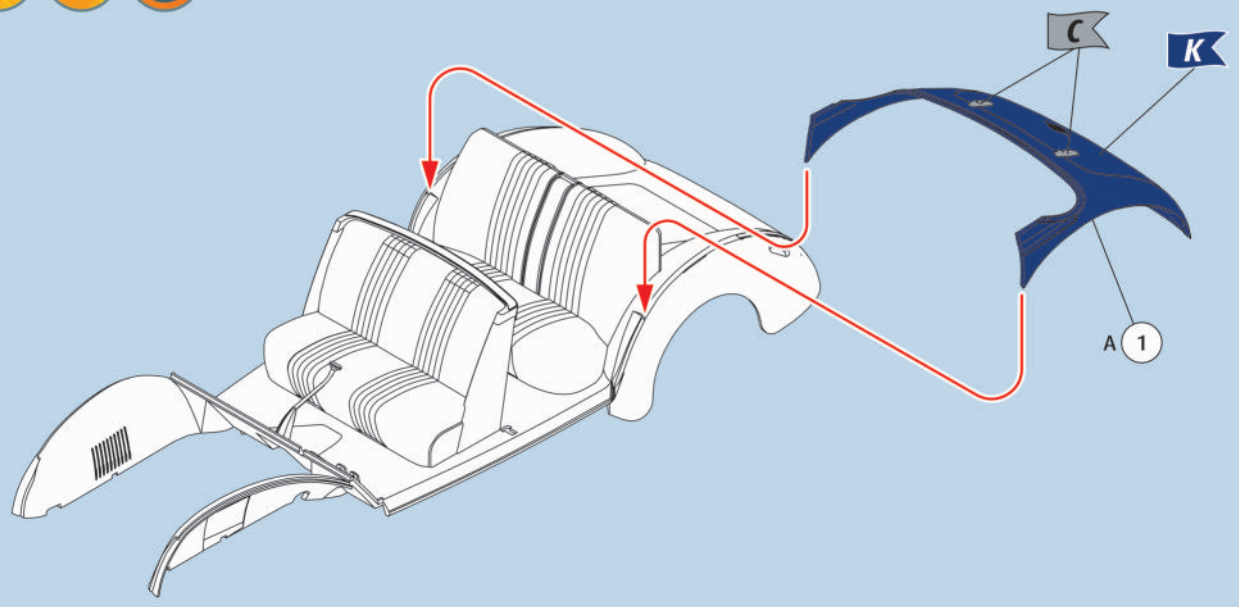
24a



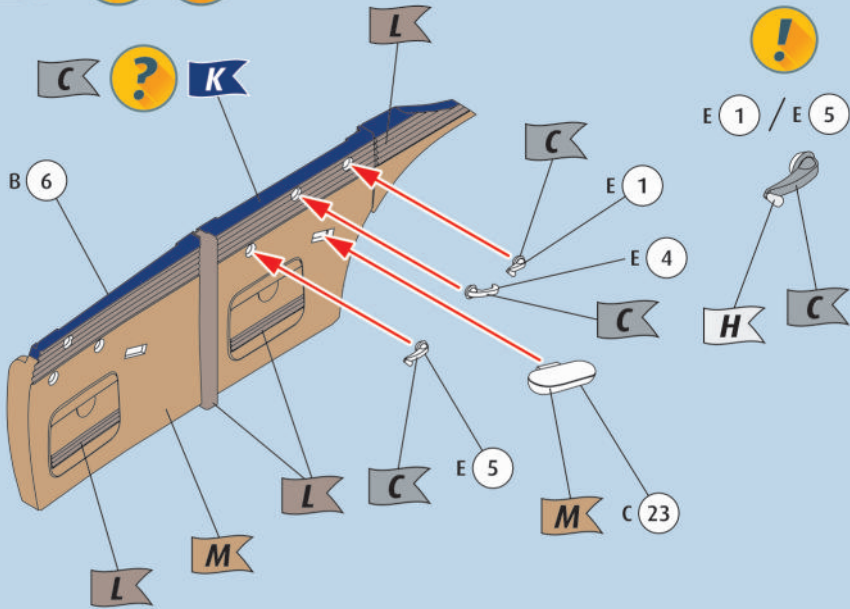
25




26

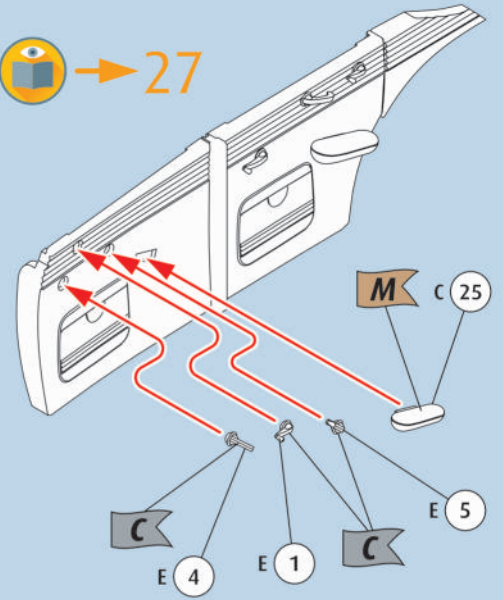


27  

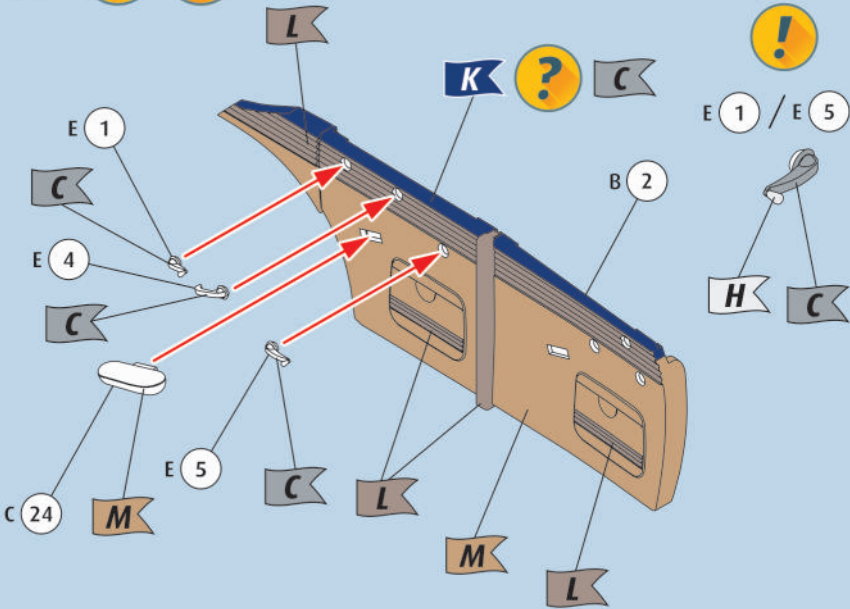


28  


 → 27

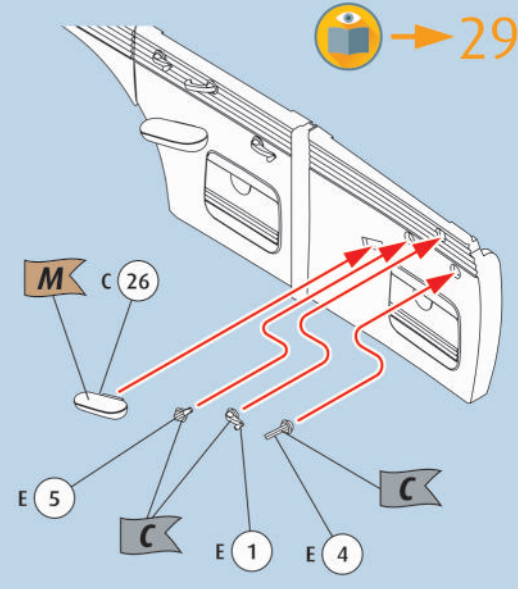


29  

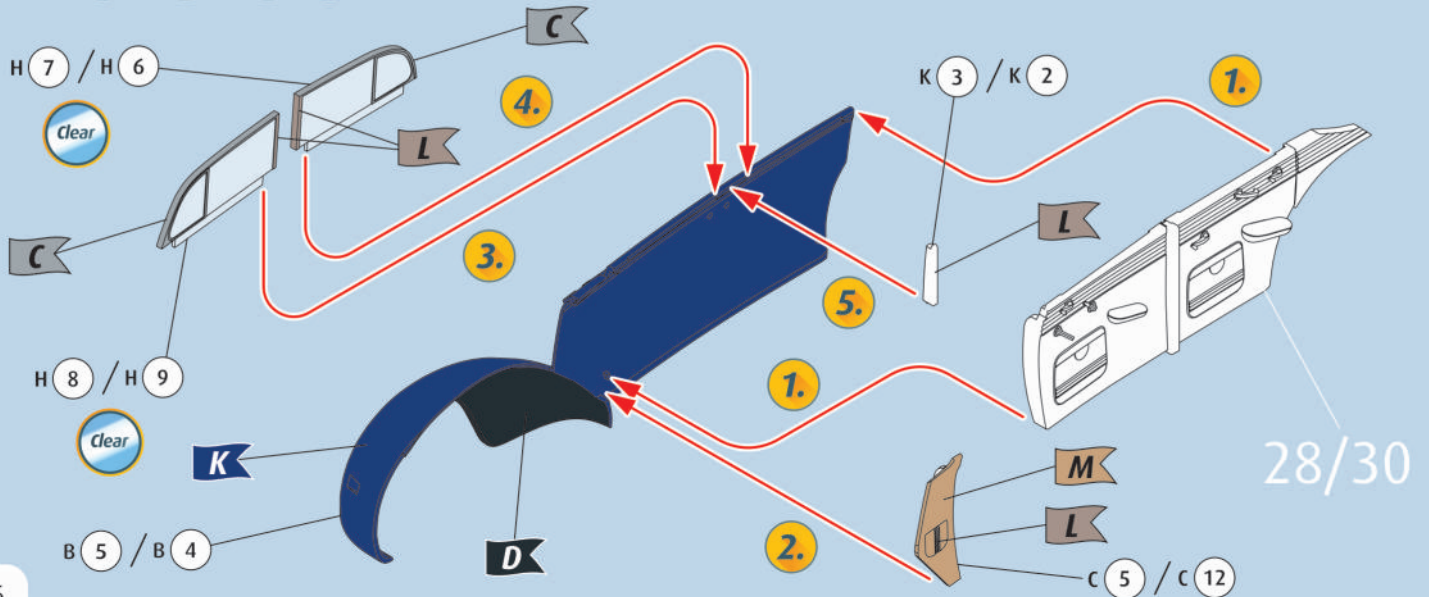


30  

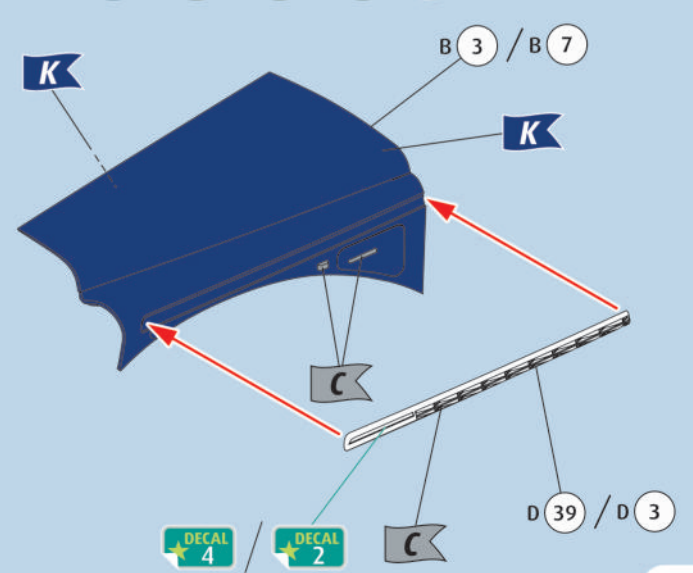
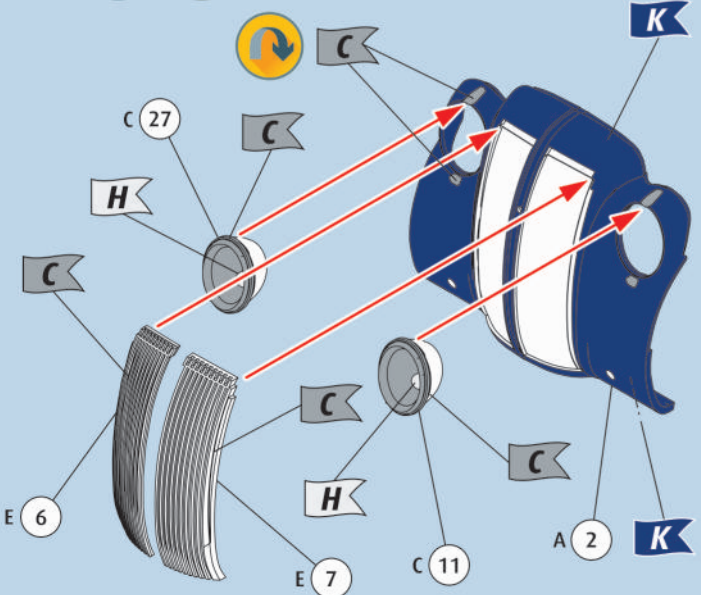
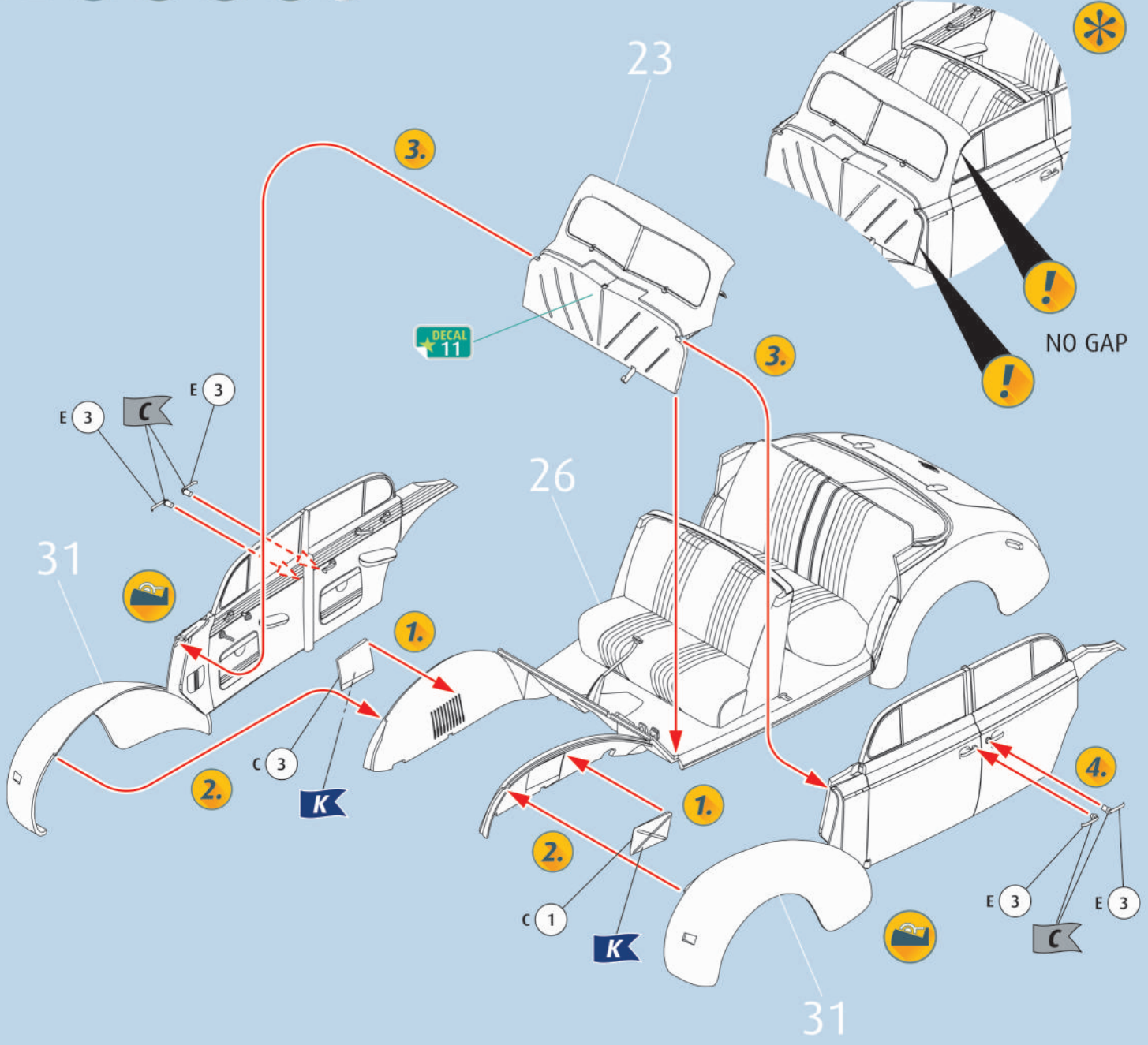
 → 29



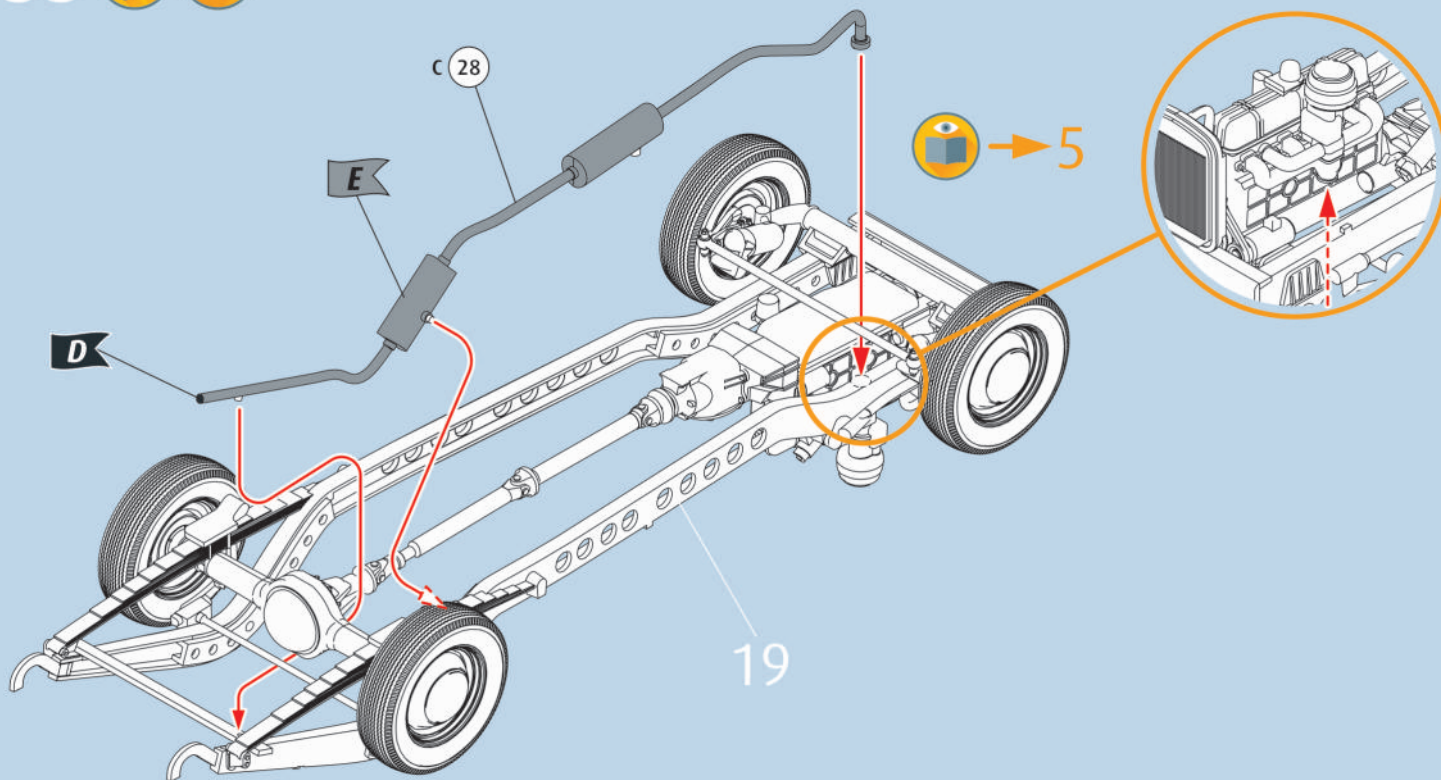
31    



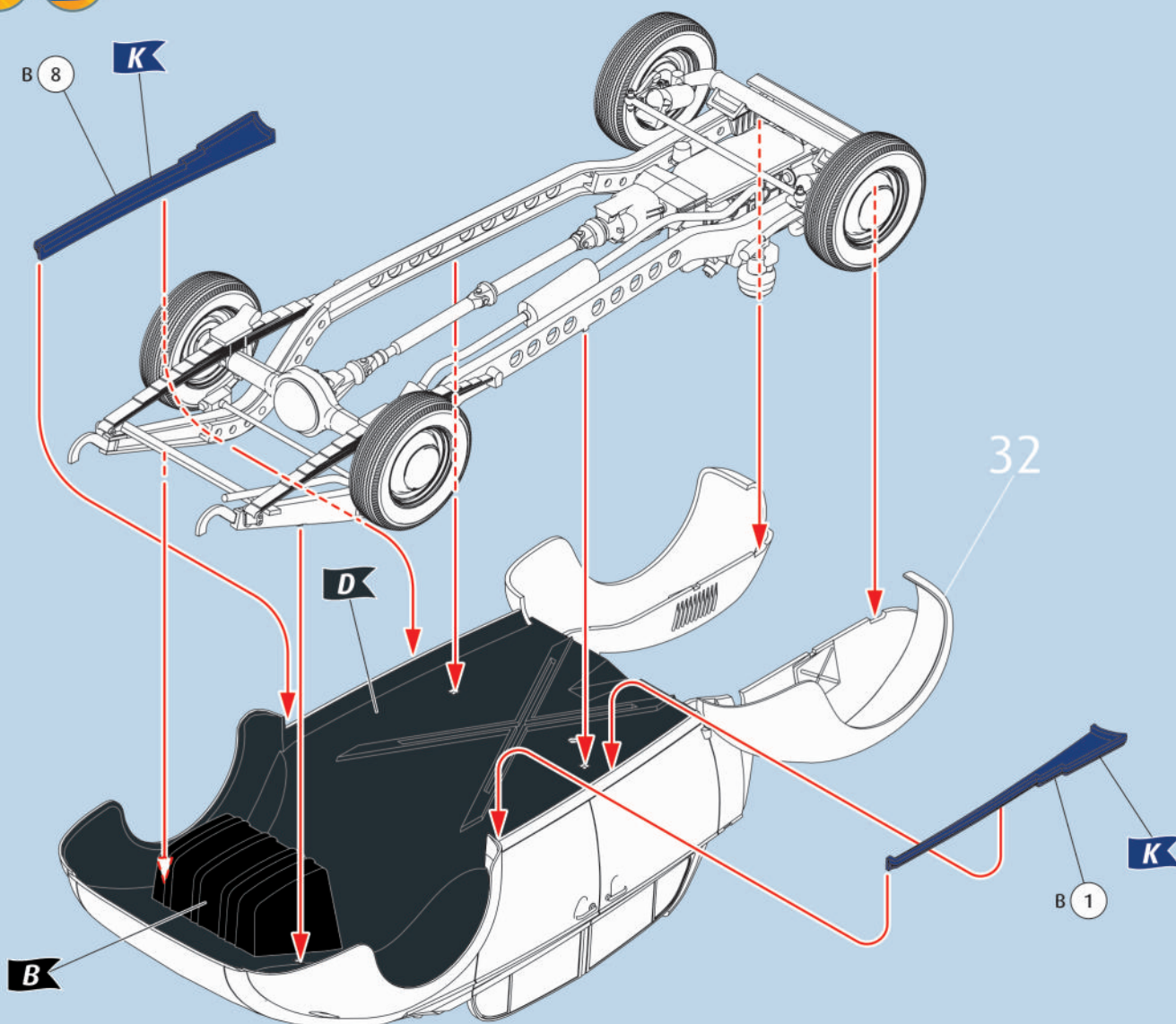




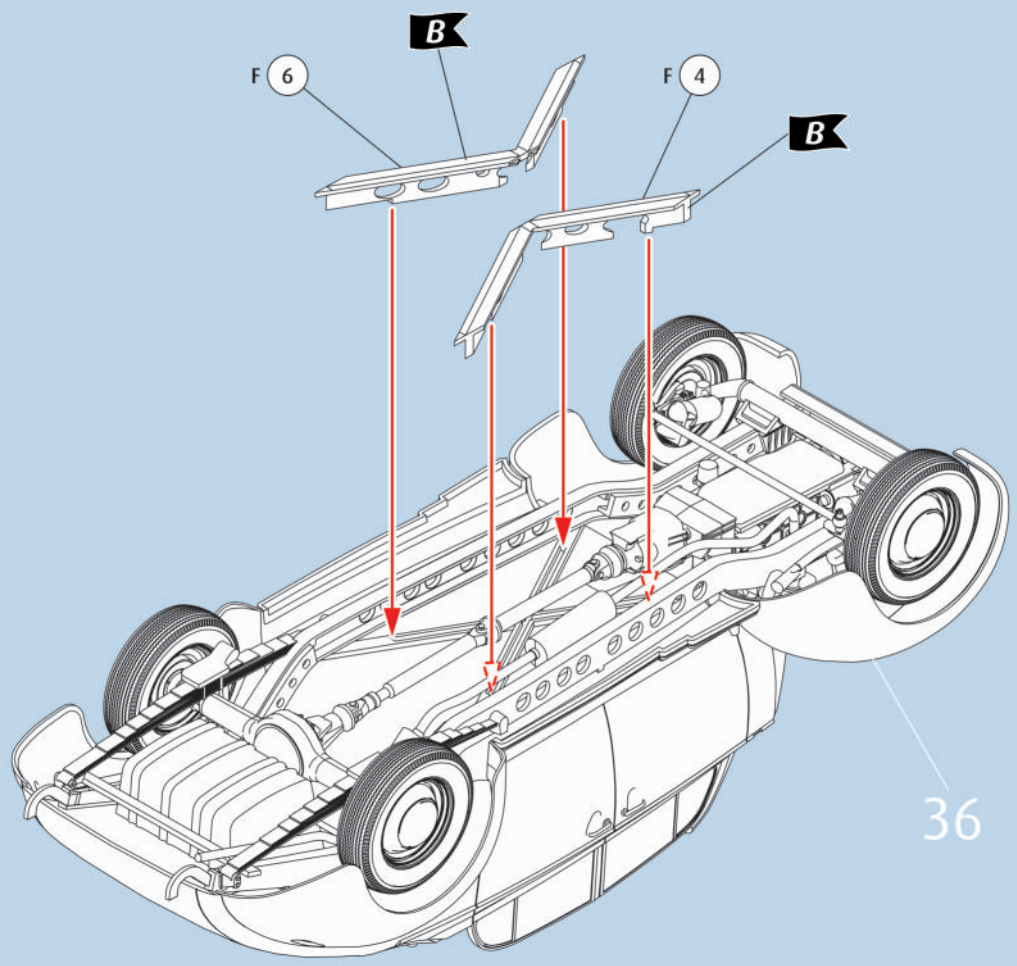
35



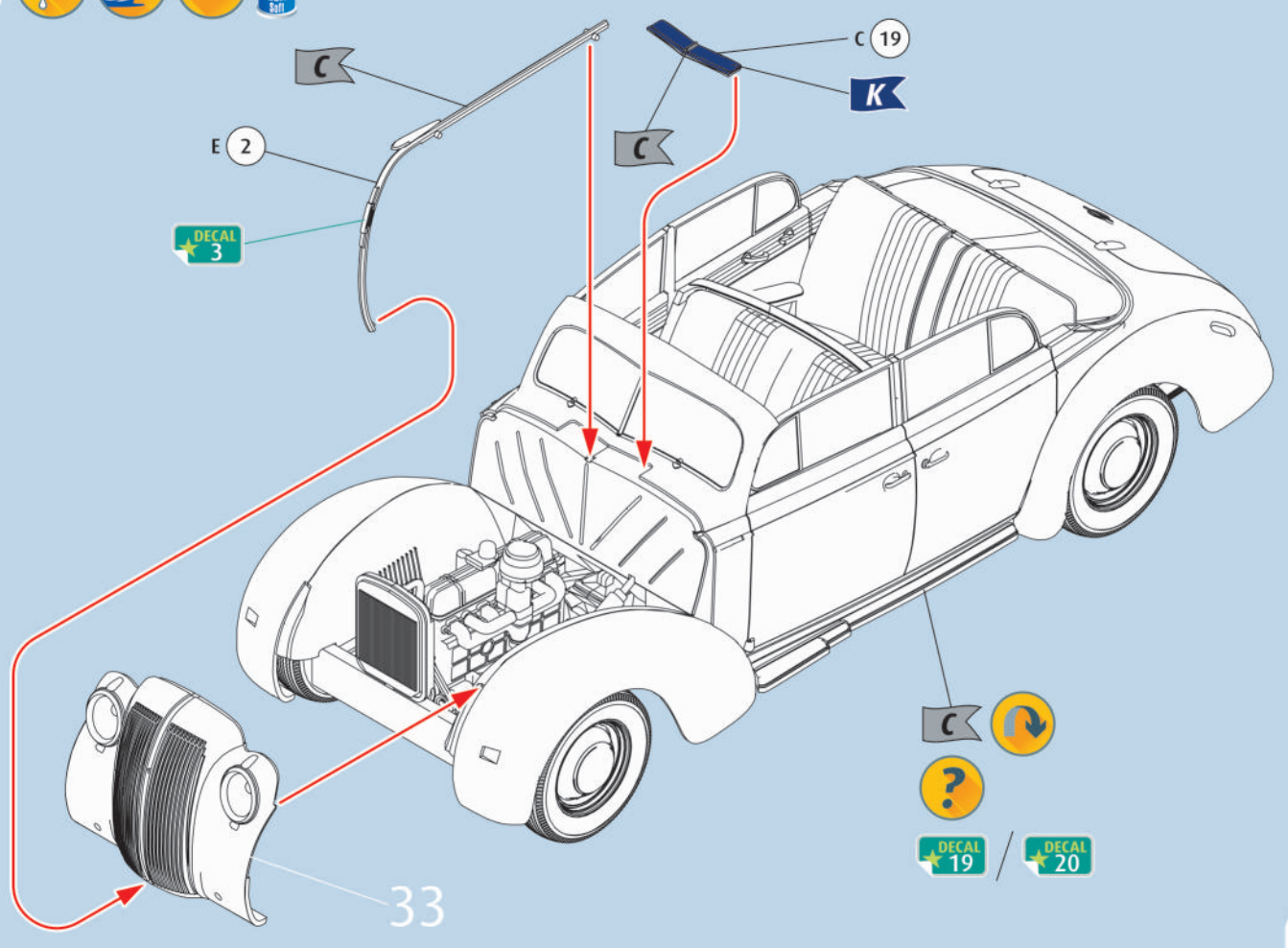
36



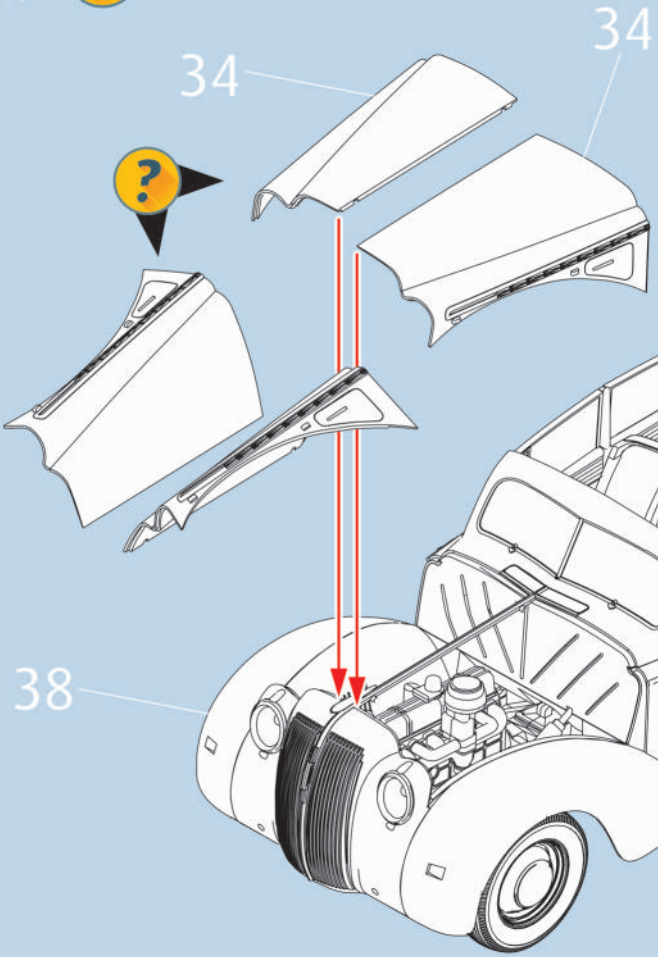
# 37



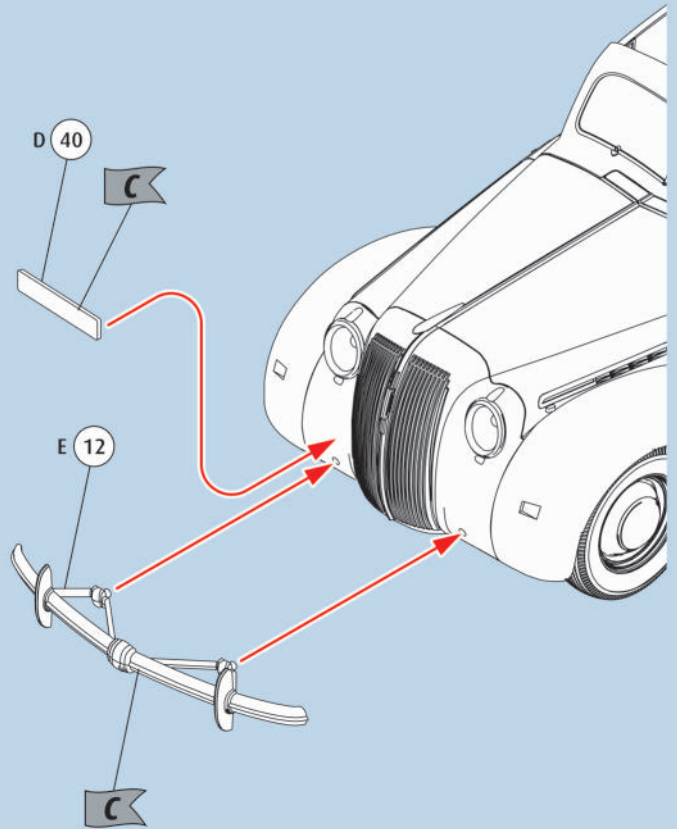
# 38



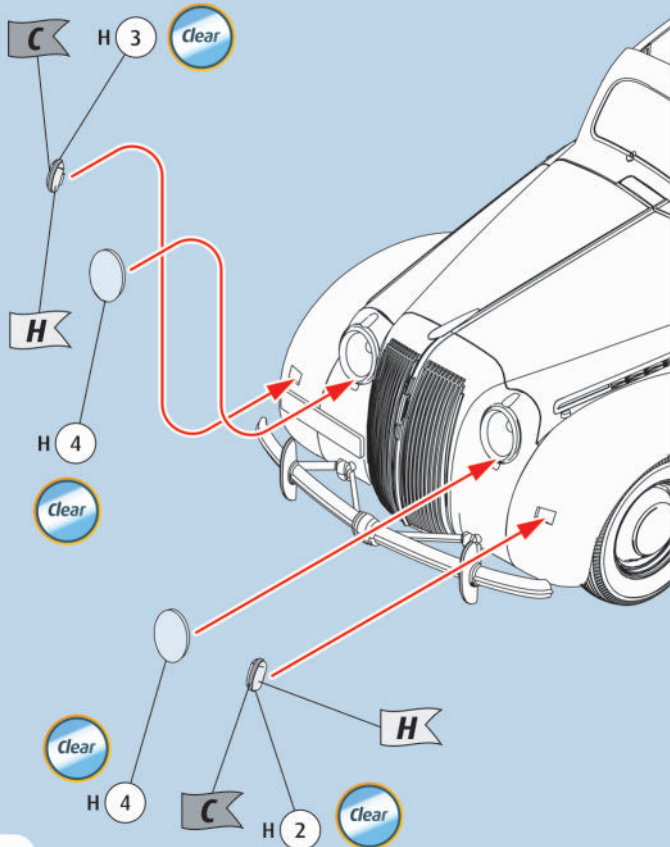
39 



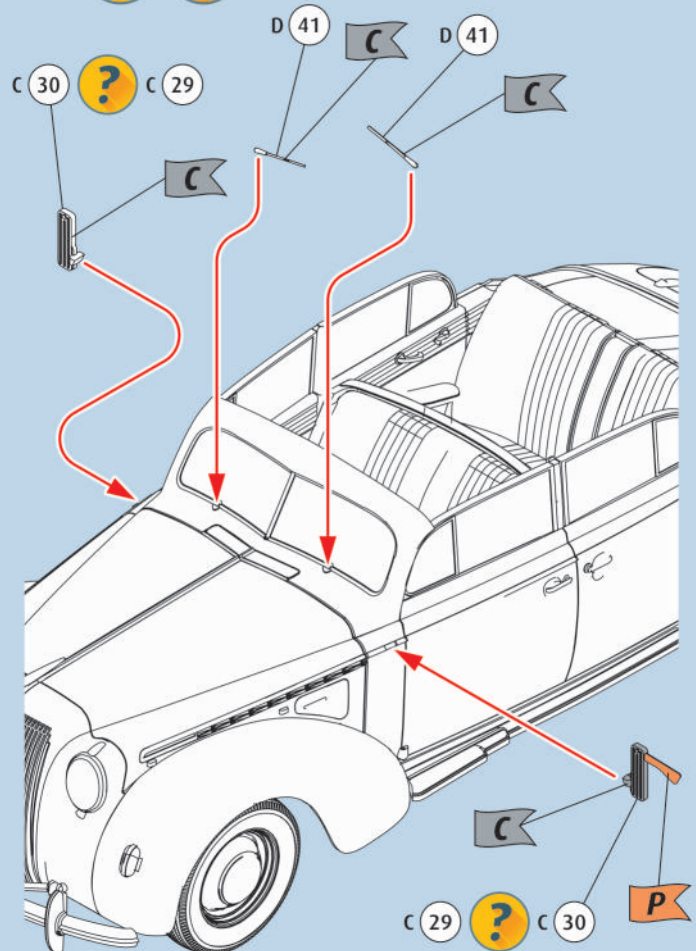
40  



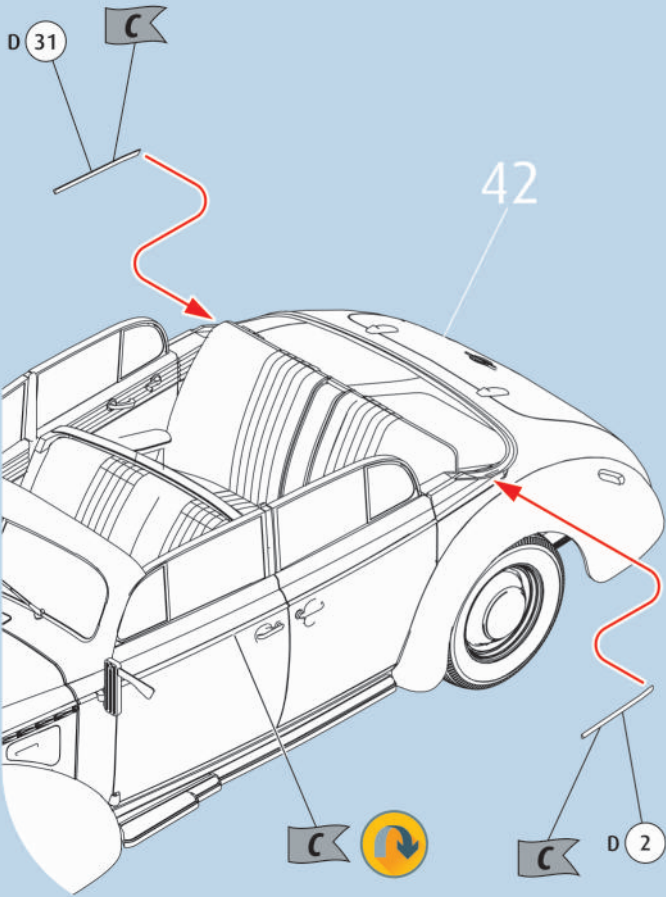
41   



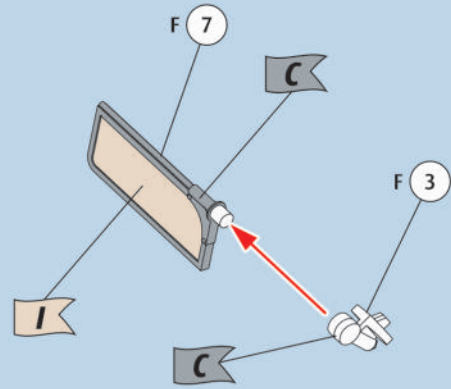
42  



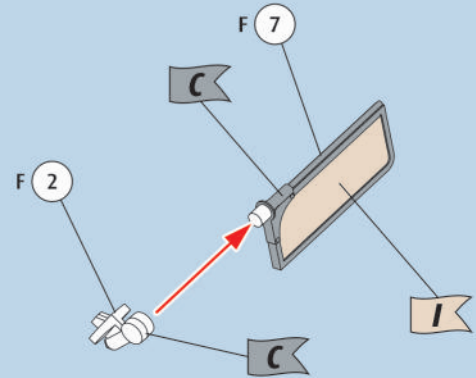
# 43



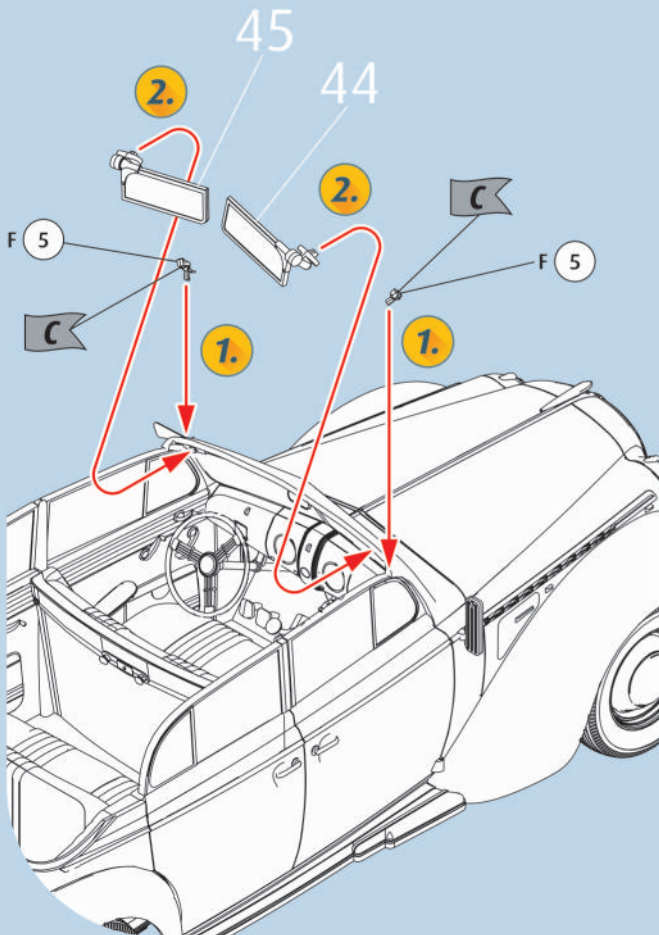
# 44



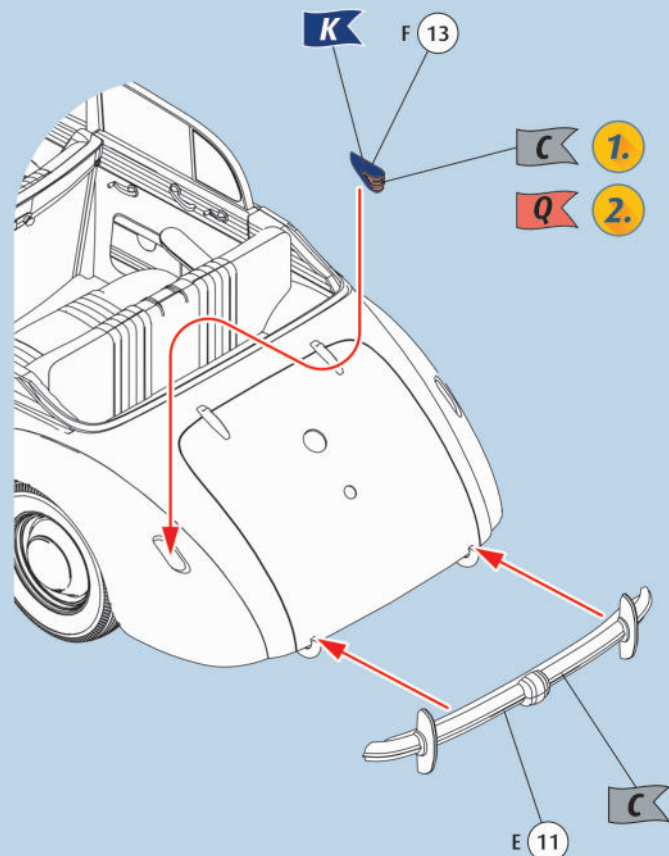
# 45



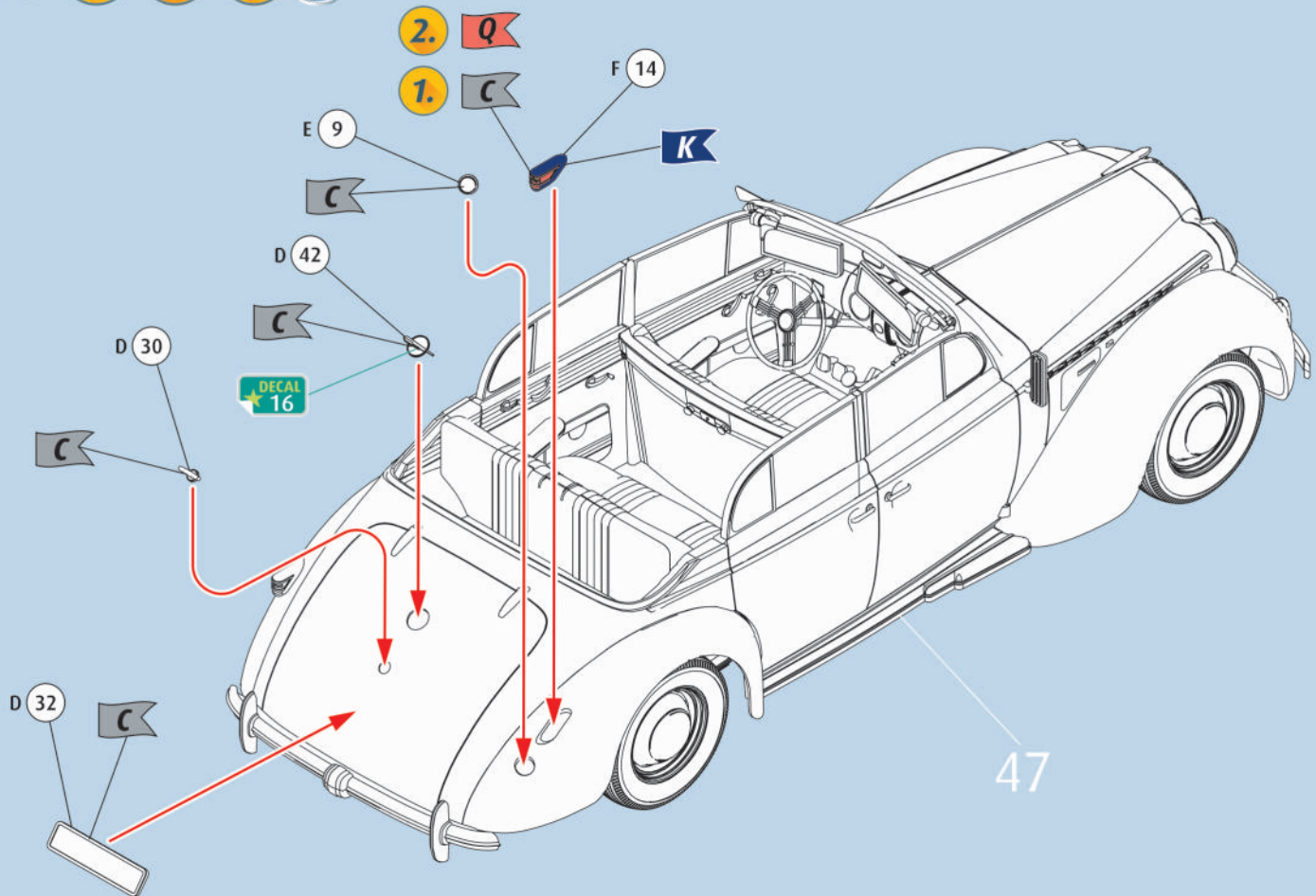
# 46



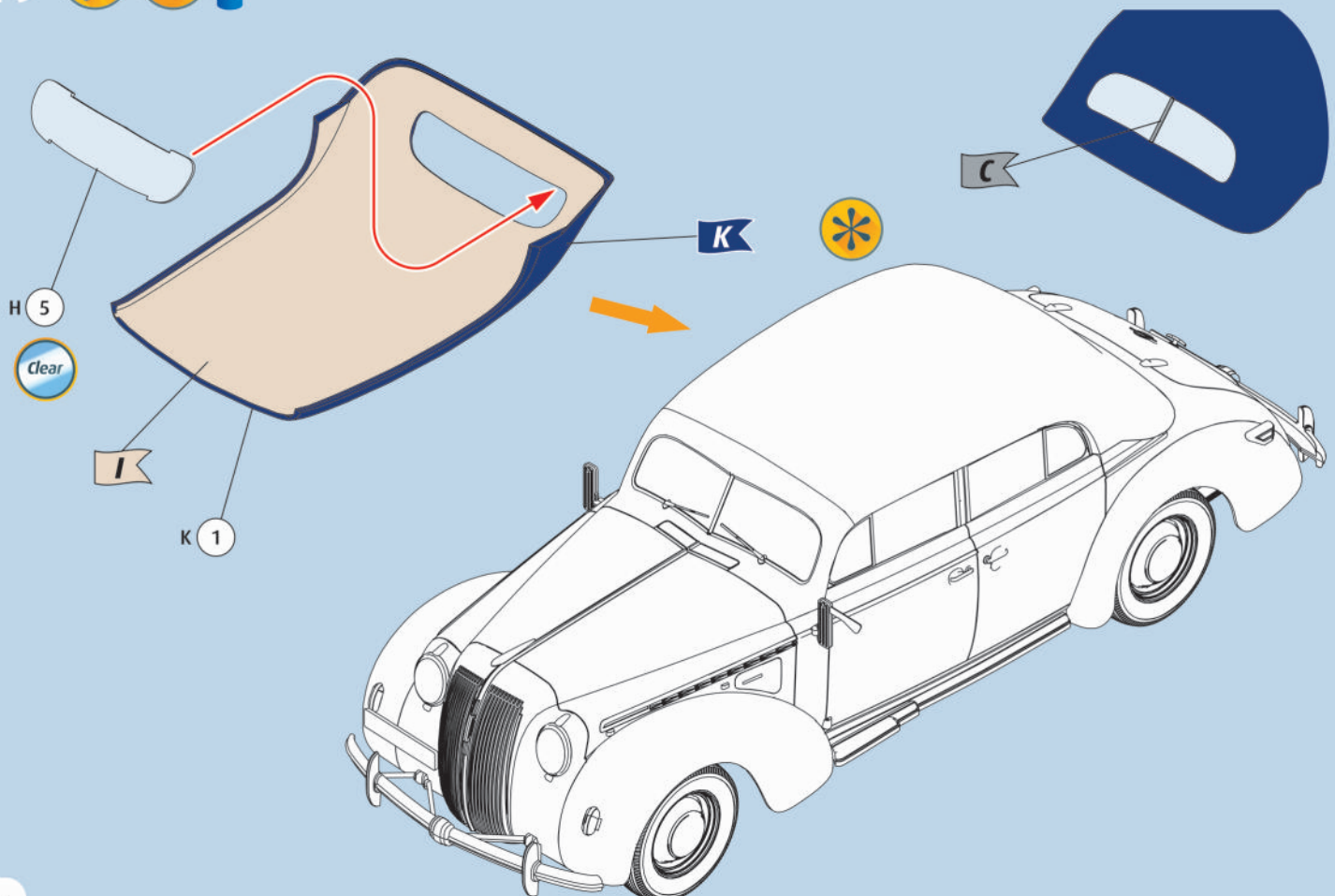
# 47



48



49





B C E K P Q

