



07025-0379

LEVEL 4

1 2 3 4 5



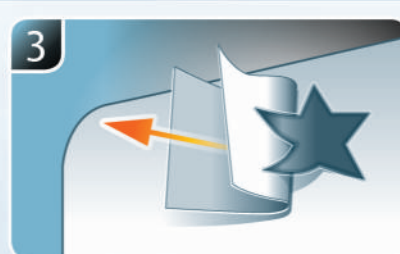
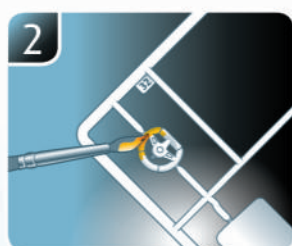
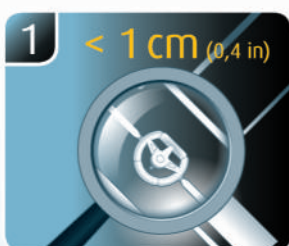
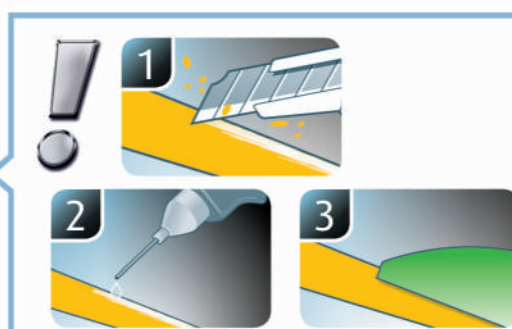
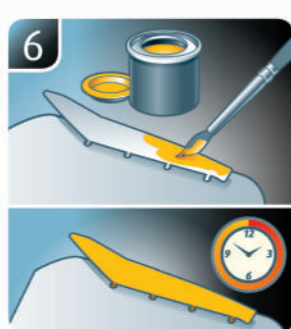
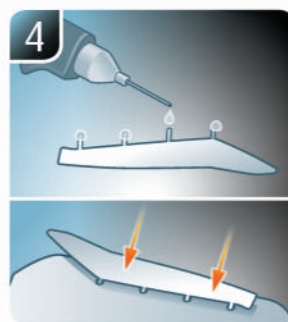
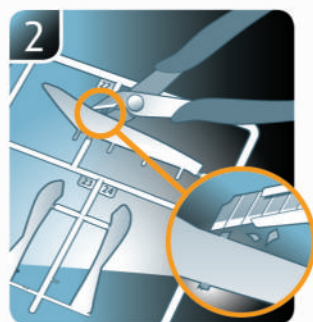
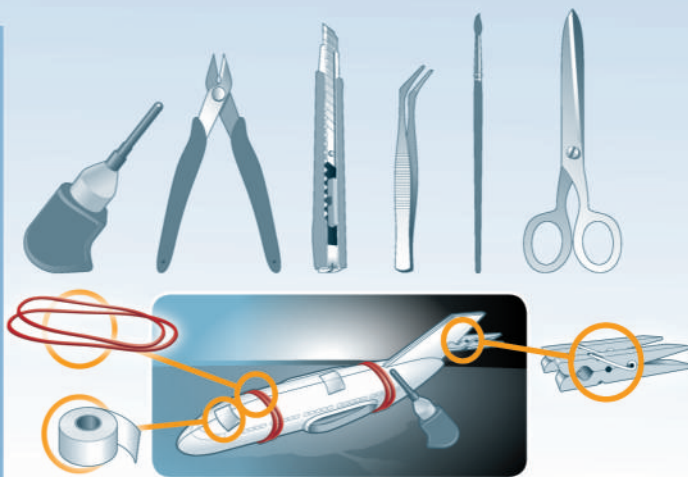
'69 MUSTANG BOSS 302

Beiliegenden Sicherheitstext beachten / Please note the enclosed safety advice

- Ⓢ Beiliegenden Sicherheitstext beachten und nachschlagbereit halten.
- Ⓢ Please note the enclosed safety advice and keep safe for later reference.
- Ⓢ Respecter les consignes de sécurité ci-jointes et les conserver à portée de main.
- Ⓢ Houdt u aan de bijgaande veiligheidsinstructies en hou deze steeds bij de hand.
- Ⓢ Seguire le avvertenze di sicurezza allegate e tenerle a portata di mano.
- Ⓢ Observar y siempre tener a disposición este texto de seguridad adjunto.
- Ⓢ Ter em atenção o texto de segurança anexo e guardá-lo para consulta.
- Ⓢ Overhold vedlagte sikkerhedsanvisninger og hav dem liggende i nærheden.
- Ⓢ На alltid vedlagt sikkerhetstekst klar til bruk.
- Ⓢ Beakta bifogad säkerhetstext och håll den i beredskap.
- Ⓢ Huomioi ja säilytä oheiset varoitukset.
- Ⓢ Соблюдать технику безопасности, сохранить инструкцию для дальнейших обращений.
- Ⓢ Przestrzegać załączonego tekstu dotyczącego bezpieczeństwa i mieć go zawsze pod ręką.
- Ⓢ Dodržujte tento příložený bezpečnostní text a mějte ho po ruce.
- Ⓢ A mellékelt biztonsági szöveget vegye figyelembe és tartsa fellepozásra készen.
- Ⓢ Respektujte příložený bezpečnostní text a uchovávejte ho pro budoucí použití.
- Ⓢ Respectați textul de siguranță atașat și păstrați-l la îndemână.
- Ⓢ Спазвайте приложениа текст за безопасност и го дръжте под ръка за справки.
- Ⓢ Priložena varnostna navodila izvajajte in jih hranite na vsem dostopnem mestu.
- Ⓢ Αββετευπόψη σας το συννημένο κείμενο ασφαλείας και φυλάξτε το ώστε να ανατρέχετε σε αυτό όποτε χρειάζεται.
- Ⓢ Ektekigüvenlik talimatlarını dikkate alıp, bakabileceğiniz bir şekilde muafaza ediniz.

© 2019 Revell GmbH, Henschelstr. 20-30, D-32257 Bünde.

REVELL IS THE REGISTERED TRADEMARK OF REVELL GMBH, GERMANY. www.revell.de



☞ Weitere Tipps und Tricks.
 ☞ Additional tips and tricks.
 ☞ Conseils et astuces supplémentaires.
 ☞ Andere tips en trucs.
 ☞ Ulteriori consigli e suggerimenti.
 ☞ Consejos y sugerencias adicionales.
 ☞ Mais dicas e truques.

☞ Flere tips og tricks.
 ☞ Flere tips og tricks.
 ☞ Ytterligare tips och tricks.
 ☞ Lisää vinkkejä ja niksejä.
 ☞ Другие советы и хитрости.
 ☞ Dalsze wskazówki i sugestie.
 ☞ Další tipy a rady.
 ☞ További ötletek és fogások.
 ☞ Dalšie tipy a triky.
 ☞ Alte sfaturi și trucuri.

☞ Други полезни съвети и трикове.
 ☞ Nadaljnji nasveti in zvijače.
 ☞ Πρόσθετες συμβουλές και κόλπα.
 ☞ Diğer öneriler ve ipuçları.

www.revell.de



- ☞ Kleben
- ☞ Glue
- ☞ Coller
- ☞ Lijmen
- ☞ Incollare
- ☞ Pegamento
- ☞ Colar
- ☞ Lim
- ☞ Lime
- ☞ Limma
- ☞ Liimaa
- ☞ Клеить
- ☞ Przykleić
- ☞ Slepiti
- ☞ Ragassza rá
- ☞ Lepít
- ☞ Lipít
- ☞ Залепете
- ☞ Prilepite
- ☞ Κολλήσετε
- ☞ Yapıştırma



- ☞ Nicht kleben
- ☞ Don't glue
- ☞ Ne pas coller
- ☞ Niet lijmen
- ☞ Non incollare
- ☞ No pegamento
- ☞ Não colar
- ☞ Lim ikke
- ☞ Ikke lime
- ☞ Limma inte
- ☞ Älä liimaa
- ☞ Не клеить
- ☞ Nie przyklejać
- ☞ Nelepiti
- ☞ Ne ragassza rá
- ☞ Nelepít
- ☞ Nu lipít
- ☞ Не лепете
- ☞ Ne lepíte
- ☞ Μην κολλήσετε
- ☞ Yapıştırmayın



- ☞ Bemalen
- ☞ Paint
- ☞ Peindre
- ☞ Beschlieren
- ☞ Colorare
- ☞ Pintar
- ☞ Mal
- ☞ Male
- ☞ Måla
- ☞ Maalaa
- ☞ Раскрасить
- ☞ Pomalować
- ☞ Pomalovat
- ☞ Fesse be
- ☞ Natrief
- ☞ Vopsiți
- ☞ Робавајте
- ☞ Βάψτε
- ☞ Boyama



- ☞ Anzahl der Arbeitsgänge.
- ☞ Number of working steps.
- ☞ Nombre d'étapes de travail.
- ☞ Het aantal bouwstappen.
- ☞ Numero di fasi di lavoro.
- ☞ Número de pasos de trabajo.
- ☞ Número de passos de trabalho.
- ☞ Antal arbejds-gange.
- ☞ Antal arbejds-trinn.
- ☞ Antal operationer.
- ☞ Työvaiheiden määrä.
- ☞ Количество операций.
- ☞ Liczba cykli roboczych.
- ☞ Počet pracovných krokov.
- ☞ A munkamenetek száma.
- ☞ Počet pracovních operací.
- ☞ Numărul etapelor de lucru.
- ☞ Боядисајте
- ☞ Stevilo delovnih postopkov.
- ☞ Αριθμός βημάτων εργασίας.
- ☞ Çalışma adımı sayısı.



- ☞ Wahlweise
- ☞ Optional
- ☞ Facultatif
- ☞ Naar keuze
- ☞ Facoltativamente
- ☞ Opcional
- ☞ Valgfri
- ☞ Valgfritt
- ☞ Valfri
- ☞ Valinnaisesti
- ☞ На выбор
- ☞ Opcjonalnie
- ☞ Voliteľné
- ☞ Választás szerint
- ☞ Alternativne
- ☞ Opțional
- ☞ По избор
- ☞ Izbirno
- ☞ Προαιρετικά
- ☞ Opsiyonel



- ☞ Achtung
- ☞ Attention
- ☞ Attention
- ☞ Obgelet
- ☞ Attenzione
- ☞ Atención
- ☞ Atenção
- ☞ Obs!
- ☞ OBS
- ☞ OBS
- ☞ Huomio
- ☞ Внимание
- ☞ Uwaga
- ☞ Pozor
- ☞ Figyelme!
- ☞ Pozor
- ☞ Atenție
- ☞ Внимание
- ☞ Pozor
- ☞ Προσοχή
- ☞ Dikkat



- ☞ Gleichen Vorgang auf der gegenüberliegenden Seite wiederholen.
- ☞ Repeat same procedure on opposite side.
- ☞ Opérer de la même façon sur l'autre face.
- ☞ Dezelfde handeling herhalen aan de tegenoverliggende kant.
- ☞ Ripetere il procedimento dall'altra parte.
- ☞ Repetir el mismo procedimiento en el lado contrario.
- ☞ Repetir alguns procedimentos no lado oposto.
- ☞ Gentag proceduren på den modsatte side.
- ☞ Gjenta samme forløp på motliggende side.
- ☞ Upprepa samma process på motsatta sidan.
- ☞ Toista menettely vastakkaisella puolella.
- ☞ Повторить такие же действия на противоположной стороне.
- ☞ Powtórzyć te same czynności po przeciwnej stronie.
- ☞ Stejný postup opakujte na protilehlé straně.
- ☞ Ismételje meg a műveletet az ellentétes oldalon.
- ☞ Rovnaký postup zopakujte na protilehlej strane.
- ☞ Repetați același procedeu pe latura opusă.
- ☞ Повторете същите стъпки на срещуположната страна.
- ☞ Enak postopek ponovite na nasprotni strani.
- ☞ Επανάλαβετε την ίδια διαδικασία στην αντίθετη πλευρά.
- ☞ Aynı işlem adımlarını diğer tarafta da uygulayın.



- ☞ Bauanleitung sorgfältig lesen.
- ☞ Read the assembly instructions carefully.
- ☞ Lisez attentivement les instructions de montage.
- ☞ Bouw instructies zorgvuldig doorlezen.
- ☞ Leggere attentamente le istruzioni per il montaggio.
- ☞ Lea cuidadosamente las instrucciones de montaje.
- ☞ Ler atentamente as instruções de montagem.
- ☞ Læs byggevejledningen omhyggeligt.
- ☞ Les byggeanvisningen nøye.
- ☞ Monteringsinstruktionerna skall läsas noggrant.
- ☞ Lue kokoamisohje huolellisesti.
- ☞ Внимательно прочитайте инструкцию по сборке.
- ☞ Dokładnie przeczytać instrukcję montażu.
- ☞ Přečtěte si pečlivě návod k obsluze.
- ☞ Figyelmesen olvassa el a szerelési útmutatót.
- ☞ Návod na montáž starostlivo prečítajte.
- ☞ Cititiți cu atenție instrucțiunile de montare.
- ☞ Прочетете внимателно уръването за монтаж.
- ☞ Skrbno preberite navodila za sestavo.
- ☞ Διαβάστε προσεκτικά τις οδηγίες κατασκευής.
- ☞ Yapı kılavuzunu dikkatle okuyun.



- ☞ Abbildung zusammengesetzter Teile.
- ☞ Illustration of assembled parts.
- ☞ Figure représentant les pièces assemblées.
- ☞ Afbeelding van samengevoegde onderdelen.
- ☞ Foto delle parti assemblate.
- ☞ Figura de las piezas montadas.
- ☞ Ilustração das peças montadas.
- ☞ Illustration af samlede dele.
- ☞ Figur av sammensatte deler.
- ☞ Bild på sammansatta detaljer.
- ☞ Kootujen osien kuva.
- ☞ Изображение смонтированных деталей.
- ☞ Rysunek połączonych części.
- ☞ Zobrazení spojených dílů.
- ☞ Összerakott alkatrészek ábrája.
- ☞ Obrázok dielov, ktoré sa majú zmontovať.
- ☞ Figura reprezentând piesele asamblate.
- ☞ Изображение наглобените части.
- ☞ Slika sestavljenih delov.
- ☞ Απεικόνιση των τοποθετημένων μερών.
- ☞ Birleştirilmiş parçalar resmi.



- ☞ Klarsichtteile
- ☞ Clear parts
- ☞ Pièces transparentes
- ☞ Transparente onderdelen
- ☞ Parti trasparenti
- ☞ Piezas transparentes
- ☞ Peças transparentes
- ☞ Klare dele
- ☞ Klare deler
- ☞ Genomskinliga detaljer
- ☞ Läpinäkyvät osat
- ☞ Прозрачные детали
- ☞ Przejrzyste części
- ☞ Průhledné díly
- ☞ Átlátszó alkatrészek
- ☞ Číre diely
- ☞ Piese transparente
- ☞ Προзрачни части
- ☞ Prozorni deli
- ☞ Διαφανήέρη
- ☞ Şeffaf parçalar



- ☞ Abziehbild in Wasser einweichen und anbringen.
- ☞ Soak and apply decals.
- ☞ Mouiller et appliquer les décalcomanies.
- ☞ Transfer in water even laten weken en aanbrengen.
- ☞ Immergere la decalcomania nell'acqua e applicarla.
- ☞ Mojar y aplicar calcomanias.
- ☞ Amolecer o decalque em água e aplicar.
- ☞ Gør overføringsbilledet vådt og sæt det på.
- ☞ Myk opp avtrekkingsbildet i vann og sett på.
- ☞ Blötlägg dekalen i vatten och sätt på den.
- ☞ Pehmitä siirtokuva vedessä ja siirrä paikalleen.
- ☞ Опустите переводную картинку в воду и нанесите её.
- ☞ Namoczyc kalkomanie w wodzie i przykleić.
- ☞ Nechte obtisk odmočit ve vodě a přilepte.
- ☞ Merítse vízbe és helyezze fel a matricát.
- ☞ Obltáčkový obrázok namočte do vody a priložte na plochu.
- ☞ Inmuiați abjibildul în apă și aplicați-l.
- ☞ Ποτοποιετα ваденката във вода и я поставете.
- ☞ Prelepnite nameštaje v vodi. In nameštite
- ☞ Μουσκεψτε σε νερό και τοποθετήστε τις χαλκομανίες.
- ☞ Çikartmayı suda yumuşatın ve takın.



- ☞ Chromteile
- ☞ Chrome parts
- ☞ Pièces chromées
- ☞ Chrom onderdelen
- ☞ Parti cromate
- ☞ Piezas cromadas
- ☞ Peças de cromo
- ☞ Forkromede dele
- ☞ Kromdeler
- ☞ Kromdetaljer
- ☞ Kromiosat
- ☞ Хромированные детали
- ☞ Części chromowane
- ☞ Chromované díly
- ☞ Króm alkatrészek
- ☞ Chromované diely
- ☞ Piese cromate
- ☞ Хромови части
- ☞ Kromirani deli
- ☞ Μέρη χρωμίου
- ☞ Krom parçalar



- ☞ Zur Anbringung der Abziehbilder empfohlen.
- ☞ Recommended for affixing the decals.
- ☞ Recommandé pour l'application des décalcomanies.
- ☞ Aanbevolen voor het aanbrengen van de transfers.
- ☞ Raccomandato per l'applicazione delle decalcomanie.
- ☞ Recomendado para fijar bien las calcomanias.
- ☞ Recomendado para a fixação dos autocolantes.
- ☞ Anbefales til anbringelse af overføringsbillederne.
- ☞ Anbefales til å feste avtrekksbilder.
- ☞ Rekommenderad för montering av klisterdekalererna.
- ☞ Suositellaan siirtokuvien siirtämiseen.
- ☞ Рекомендується для нанесення переводних картинок.
- ☞ Zalecane do przyklejenia kalkomanii.
- ☞ Doporučujeme k umístění obtiskovacích obrázků.
- ☞ A matrica felhelyezéséhez ajánlható.
- ☞ Odporúča sa pre umiestnenie obtlačkového obrázku.
- ☞ Recomandat pentru aplicarea abjibildurilor.
- ☞ Препоръчва се за поставяне на ваденки.
- ☞ Pri nameštanju nalepnice priporočamo.
- ☞ Συνιστάται για την τοποθέτηση των χαλκομανιών.
- ☞ Çikartmaların takılması için önerilir.



- ☞ Zur Anbringung der Chromteile empfohlen.
- ☞ Recommended for attaching the chrome parts.
- ☞ Conseillé pour le montage des pièces chromées.
- ☞ Aanbevolen voor monteren chromoedelen.
- ☞ Consigliato per applicare le parti cromate.
- ☞ Recomendado para la fijación de piezas de cromo.
- ☞ Recomendado para a aplicação das peças em cromo.
- ☞ Anbefales til placering af kromdelene.
- ☞ Anbefales til montering av kromdeler.
- ☞ Rekommenderad för montering av kromdetaljerna.
- ☞ Suositellaan kromiosien siirtämiseen.
- ☞ Рекомендується для кріплення хромованих деталей.
- ☞ Zalecane do mocowania elementów chromowanych.
- ☞ Doporučujeme umístění chromových dílů.
- ☞ A króm darabok felhelyezéséhez ajánlott.
- ☞ Odporúča sa pre umiestnenie chrómových dielov.
- ☞ Recomandat pentru ataşarea pieselor din crom.
- ☞ Препоръчва се за поставяне на хромови части.
- ☞ Pri nameštanju kromiranih delov priporočamo.
- ☞ Συνιστάται για την τοποθέτηση των εξαρτημάτων χρωμίου.
- ☞ Krom parçaların yapıştırılması için önerilir.



- DE Zur Anbringung der Klarteile empfohlen.
- EN Recommended to fix clear parts.
- FR Recommandé pour fixer les pièces transparentes.
- NL Aanbevolen voor het aanbrengen van transparante delen.
- IT Raccomandato per l'applicazione delle parti trasparenti.
- ES Recomendado para fijar las piezas transparentes.
- PT Recomendado para a aplicação das peças transparentes.
- SE Anbefales til anbringelse af de klare dele.
- NO Anbefales til å feste klare deler.
- SV Rekommenderad för montering av de genomskinliga detaljerna.
- FI Suositellaan läpinäkyvien osien siirtämiseen.
- RU Рекомендуется для крепления прозрачных деталей.
- PL Zalecane do przyklejenia przezroczystych części.
- CZ Doporučujeme k umístění průhledných dílů.
- HU Az átlátszó darabok felhelyezéséhez ajánlható.
- SK Odporúčá sa pre umiestnenie čírych dielov.
- RO Recomandat pentru aplicarea pieselor transparente.
- BG Препоръчва се за поставяне на прозрачни части.
- Sr Pri nameštanju prozornih delov priloženo.
- GR Συνιστάται για την τοποθέτηση των διάφανων μερών.
- TR Şeffaf parçaların takılması için önerilir.



- DE Nicht enthalten
- EN Not included
- FR Non fourni
- NL Behoort niet tot de levering
- IT Non incluso
- ES No incluido
- PT Não incluído
- SE Medfölger ikke
- NO Ikke inkludert
- SV Ingår ej
- FI Ei sisällä
- RU Не содержится
- PL Nie wchodzi w zakres dostawy
- CZ Není obsaženo
- HU Nem tartalmazza
- SK Neobsahuje
- RO Nu este inclus
- BG Не се включва в комплекта
- Sr Ni priloženo
- GR Δεν περιλαμβάνεται
- TR içermiyor

Benötigte Farben / Required colours

- FR Peintures nécessaires
- NL Benodigde kleuren
- IT Colori necessari
- ES Colores necesarios
- PT Cores necessárias
- DK Nødvendige farver
- NO Nødvendige farger
- SE Erforderliga färger
- FI Tarvittavat värit
- RU Необходимые краски
- PL Potrzebne kolory
- CZ Potřebné barvy
- HU Szükséges színek
- SK Požadované farby
- RO Culori necesare
- BS Neobходими цветове
- SI Potrebne barve
- GR Απαιτούμενα χρώματα
- TR Gerekl renkler

99

A

- DE Aluminium metallic
- GB Aluminium metallic
- FR Aluminium métallique
- NL Aluminium metallic
- IT Alluminio metallico
- ES Aluminio metálico
- PT Alumínio metálico
- DK Aluminium metallisk
- NO Aluminium metallisk
- SE Aluminium metallisk
- FI Alumiini metallinen
- RU Аллюминий металл
- PL Aluminium metaliczny
- CZ Hliníková metalizovaný
- HU Alumínium metál
- SK Hliníková metalíza
- RO Aluminiu metalic
- BS Алуминиј метал
- SI Aluminijasta kovinska
- GR Αλουμίνιο μεταλλικό
- TR Alüminyum grisi metalik

302

B

- DE Schwarz seidenmatt
- GB Black silk matt
- FR Noir satiné mat
- NL Zwart zijdemat
- IT Nero opaco satinato
- ES Negro mate satinado
- PT Preto mate sedoso
- DK Sort silkematt
- NO Sort silkematt
- SE Svart sidenmatt
- FI Musta silkimatta
- RU Чёрный шелковисто-матовый
- PL Czarny jedwabiscie matowy
- CZ Černá jemně matný
- HU Fekete, fakóselymes
- SK Čierna hodvábné matný
- RO Negru satinat
- BS Черно коприненоматово
- SI Črna svilenlo-mat
- GR Μαύρο σατινέ
- TR Siyah ipeksi mat

90

C

- DE Silber metallic
- GB Silver metallic
- FR Argent métallique
- NL Zilver metallic
- IT Argento metallico
- ES Plata metálico
- PT Prata metálico
- DK Sølv metallisk
- NO Sølv metallic
- SE Silver metallisk
- FI Hopea metallinen
- RU Серебряный металл
- PL Srebrny metaliczny
- CZ Stříbrná metalizovaný
- HU Ezüstmetál
- SK Strieborná metalíza
- RO Argintiu metalic
- BS Сребро метал
- SI Srebrna kovinska
- GR Ασημί μεταλλικό
- TR Gümüş rengi metalik

09

D

- DE Anthrazit matt
- GB Anthracite matt
- FR Anthracite mat
- NL Antraciet mat
- IT Antracite opaco
- ES Antracita mate
- PT Antracite mate
- DK Antracitgrå mat
- NO Antrasitt matt
- SE Antracitgrå matt
- FI Antrasiitinharmaa matta
- RU Антрацит матовый
- PL Antracyt matowy
- CZ Antracitová šedá matný
- HU Antracit, fénytelen
- SK Čierna uhlová matný
- RO Antracit mat
- BS Антрацит матово
- SI Antracit mat
- GR Γκρι ανθρακί ματ
- TR Antrazit mat

91

E

- DE Eisen metallic
- GB Iron metallic
- FR Fer métallique
- NL IJzer metallic
- IT Ferro metallico
- ES Acero metálico
- PT Aço metálico
- DK Stål metallisk
- NO Jern metallic
- SE Stål metallic
- FI Teräs metallinen
- RU Сталь металл
- PL Grafit metaliczny
- CZ Ocelová metalizovaný
- HU Acélmetál
- SK Ocelová metalíza
- RO Fier metallic
- BS Железо метал
- SI Železna kovinska
- GR Χρώμα σιδήρου μεταλλικό
- TR Metalik metalik

52

F

- DE Blau glänzend
- GB Blue gloss
- FR Bleu brillant
- NL Blauw glanzend
- IT Blu lucido
- ES Azul brillante
- PT Azul brilhante
- DK Blå blank
- NO Blå glansende
- SE Blå blank
- FI Sininen kiiltävä
- RU Синий глянец
- PL Niebieski błyszczący
- CZ Modrá lesklý
- HU Kék, fényes
- SK Modrá lesklý
- RO Albastru strălucitor
- BS Синьо гланцово
- SI Modra sijoca
- GR Μπλε γυαλιστερό
- TR Mavi parlak

75%

12

G

30

25%

- | | | |
|---|---|---|
| <ul style="list-style-type: none"> DE Gelb glänzend GB Yellow gloss FR Jaune brillant NL Geel glanzend IT Giallo lucido ES Amarillo brillante PT Amarelo brilhante DK Gul blank NO Gul glansende SE Gul blank FI Keltainen kiiltävä RU Жёлтый глянец PL Żółty błyszczący CZ Žlutá lesklý HU Sárga, fényes SK Žltá lesklý RO Galben strălucitor BS Жълто гланцово SI Rumena sijoca GR Κίτρινο γυαλιστερό TR Sarı parlak | + | <ul style="list-style-type: none"> DE Orange glänzend GB Orange gloss FR Orange brillant NL Oranje glanzend IT Arancio lucido ES Naranja brillante PT Laranja brilhante DK Orange blank NO Oransje glansende SE Orange blank FI Oranssi kiiltävä RU Оранжевый глянец PL Pomarańczowy błyszczący CZ Oranžová lesklý HU Narancs, fényes SK Oranžová lesklý RO Oranj strălucitor BS Оранжево гланцово SI Oranžna sijoca GR Πορτοκαλί γυαλιστερό TR Turuncu parlak |
|---|---|---|

301

H

- DE Weiß seidenmatt
- GB White silk matt
- FR Blanc satiné mat
- NL Wit zijdemat
- IT Bianco opaco satinato
- ES Blanco mate satinado
- PT Branco mate sedoso
- DK Hvid silkematt
- NO Hvit silkematt
- SE Vit sidenmatt
- FI Valkoinen silkimatta
- RU Белый шелковисто-матовый
- PL Biały jedwabiscie matowy
- CZ Bílá jemně matný
- HU Fehér, fakóselymes
- SK Biela hodvábné matný
- RO Alb satinat
- BS Бјело коприненоматово
- SI Bela svilenlo-mat
- GR Άσπρο σατινέ
- TR Beyaz ipeksi mat

382

I

- DE Holzbraun seidenmatt
- GB Wood brown silk matt
- FR Brun bois satiné mat
- NL Houtbruin zijdemat
- IT Marrone legno opaco satinato
- ES Marrón madera mate satinado
- PT Castanho madeira mate sedoso
- DK Træbrun silkematt
- NO Trebrun silkematt
- SE Tråbrun sidenmatt
- FI Puunruskea silkkimatta
- RU Древесно-коричневый шелковисто-матовый
- PL Brązowy w odcieniu drewna jedwabście matowy
- CZ Dřevěná hnědá jemně matný
- HU Fa barna, fakóselymes
- SK Drevená hnedá hodvábné matný
- RO Maro lemnos satinat
- BG Дървеснокафяво коприненоматово
- SI Lesno-rjava svilenlo-mat
- GR Καφέ ανοιχτό σατινέ
- TR Ahşap rengi ipeksi mat

50%

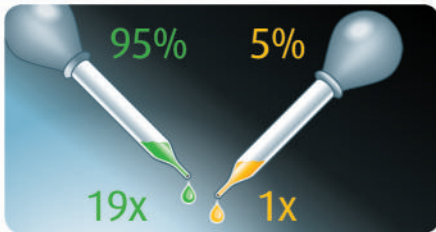
302

J

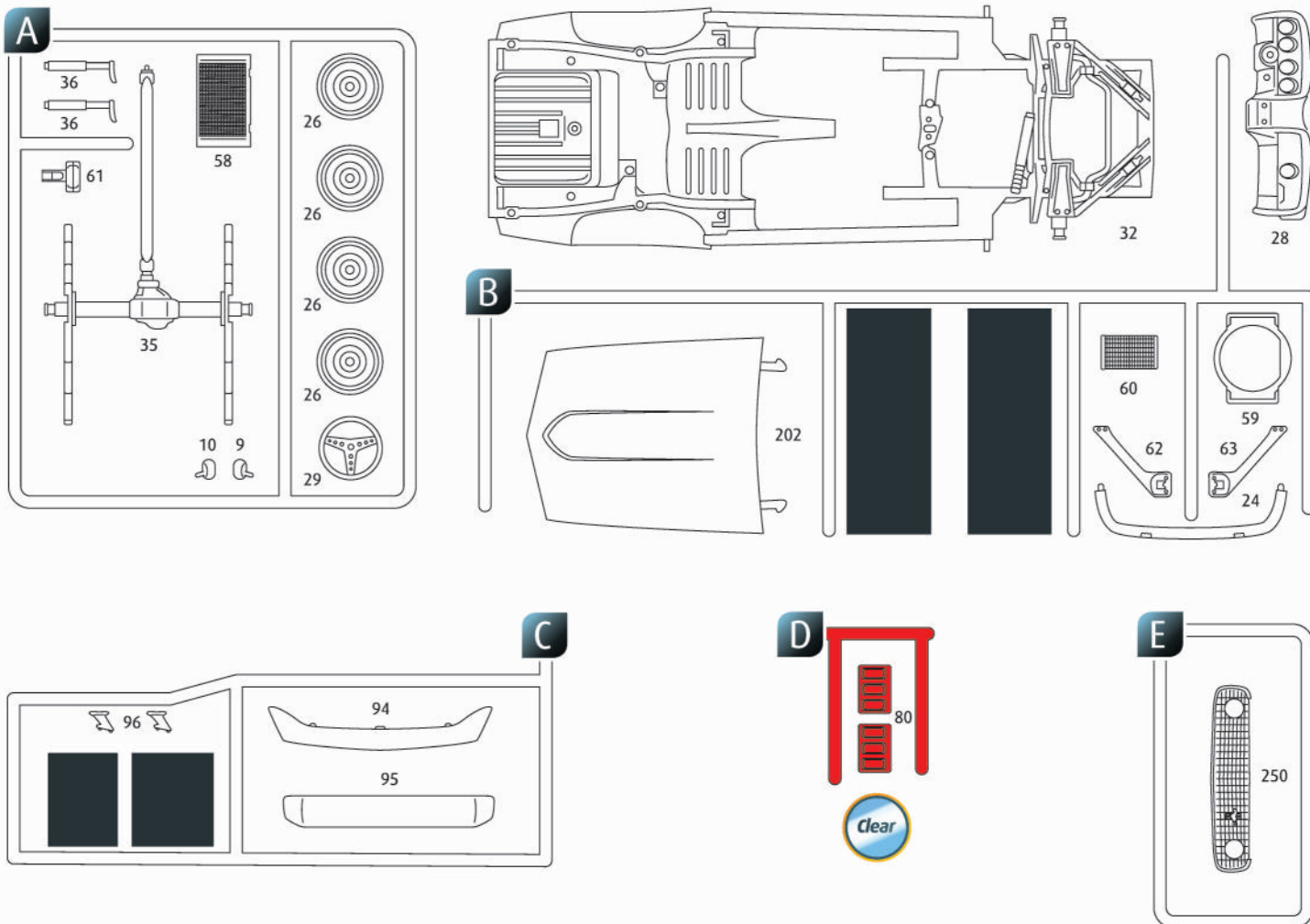
378

50%

- DE Schwarz seidenmatt
 - GB Black silk matt
 - FR Noir satiné mat
 - NL Zwart zijdemat
 - IT Nero opaco satinato
 - ES Negro mate satinado
 - PT Preto mate sedoso
 - DK Sort silkematt
 - NO Sort silkematt
 - SE Svart sidenmatt
 - FI Musta silkkimatta
 - RU Чёрный шелковисто-матовый
 - PL Czarny jedwabście matowy
 - CZ Černá jemně matný
 - HU Fekete, fakóselymes
 - SK Čierna hodvábné matný
 - RO Negru satinat
 - BG Черно коприненоматово
 - SI Črna svilenlo-mat
 - GR Μαύρο σατινέ
 - TR Siyah ipeksi mat
- +
- DE Dunkelgrau seidenmatt
 - GB Dark grey silk matt
 - FR Gris foncé satiné mat
 - NL Donkergrijs zijdemat
 - IT Grigio scuro opaco satinato
 - ES Gris oscuro mate satinado
 - PT Cinza escuro mate sedoso
 - DK Mørkegrå silkematt
 - NO Mørk grå silkematt
 - SE Mörkgrå sidenmatt
 - FI Tummanharmaa silkkimatta
 - RU Тёмно-серый шелковисто-матовый
 - PL Ciemnoszary jedwabście matowy
 - CZ Tmavá šedá jemně matný
 - HU Sötétszürke, fakóselymes
 - SK Tmavo sivá hodvábné matný
 - RO Gri-închis satinat
 - BG Тъмносиво коприненоматово
 - SI Temno-siva svilenlo-mat
 - GR Γκρι σκούρο σατινέ
 - TR Koyu gri ipeksi mat



- DE Beispiel: mischen
- GB Example: mixing
- FR Exemple: mélanger
- NL Voorbeeld: mengen
- IT Esempio: mescolare
- ES Ejemplo: mezclar
- PT Exemplo: misturar
- DK Eksempel: blanding
- NO Eksempel: blanding
- SE Exempel: blanda
- FI Esimerkki: sekoittaminen
- RU Пример: смешивание
- PL Przykład: mieszać
- CZ Příklad: míchat
- HU Példa: keverés
- SK Příklad: miešanie
- RO Exemplu: amestecare
- BG Пример: смесване
- SI Primer: mešanje
- GR Παράδειγμα: ανάμειξη
- TR Örnek: karıştırma



(DE) Nicht benötigte Teile
 (EN) Parts not used.
 (FR) Pièces non utilisées.
 (NL) Niet benodigde onderdelen.
 (IT) Parti non necessarie.
 (ES) Piezas no utilizadas.
 (PT) Peças não utilizadas.

(DK) Dele der ikke skal bruges.
 (NO) Deler som ikke er nødvendige.
 (SE) Ej nödvändiga delar.
 (FI) Tarpeettomat osat.
 (RU) Неиспользуемые детали.
 (PL) Niepotrzebne części.
 (CZ) Nepotřebné díly.

(HU) Szükségtelen alkatrészek.
 (SK) Nepotrebné diely.
 (RO) Piese care nu sunt necesare.
 (BG) Ненужни детайли.
 (SI) Nepotrebni deli.
 (GR) Μη χρησιμοποιούμενα μέρη.
 (TR) Gerekli olmayan parçalar.

Ersatzteile benötigt?

Kein Problem. Einfach den Revell-Service mit Angabe von Artikel- und Teilenummer kontaktieren. Entweder unter service@revell.de oder Revell GmbH, Abteilung X, Henschelstr. 20-30, 32257 Bünde.*

*Wir bitten um Verständnis, dass eine Gewährleistung nur bei aktuellen Artikeln, die im Zeitraum der letzten 24 Monate erworben wurden, übernommen werden kann. Mit der Ersatzteil-Bestellung können Kosten z.B. für Verpackung und Versand entstehen. Ob diese Kosten anfallen wird im Vorfeld schriftlich durch unseren Service mitgeteilt. Das Angebot kann dann angenommen oder abgelehnt werden. Unfrei eingesandte Ersatzteil-Bestellungen werden von uns nicht angenommen! Dieser Direktservice gilt für die Länder Deutschland, Benelux, Österreich, Frankreich, Großbritannien. Ersatzteil-Bestellungen aus den übrigen Ländern werden über die jeweiligen Distributeure abgewickelt. Bitte kontaktieren Sie Ihren Händler.

Besoin de pièces de rechange ?

Il vous suffit de contacter le service Revell et d'indiquer la référence de l'article et de la pièce. Soit en écrivant par mail à france@revell.de (uniquement pour la France) ou par courrier à Revell GmbH, Département X, Henschelstr. 20-30, D-32257 Bünde.*

*La garantie s'applique pour les articles présents au catalogue et achetés au cours des 24 derniers mois. Merci de votre compréhension. La commande de pièces de rechange peut donner lieu à des frais supplémentaires, par ex. pour l'emballage et le port. Notre service client vous en informera au préalable par écrit. Vous pourrez accepter ou refuser le devis. Nous n'acceptons pas les commandes de pièces de rechange envoyées sans affranchissement ! Ce service direct est valable pour les pays suivants : Allemagne, Benelux, Autriche, France, Grande-Bretagne. Les commandes de pièces de provenance d'autres pays sont traitées par les distributeurs correspondants. Veuillez contacter votre revendeur.

Need spare parts?

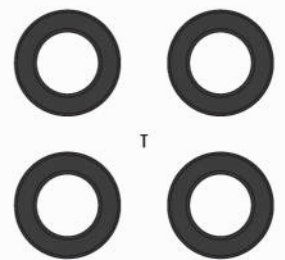
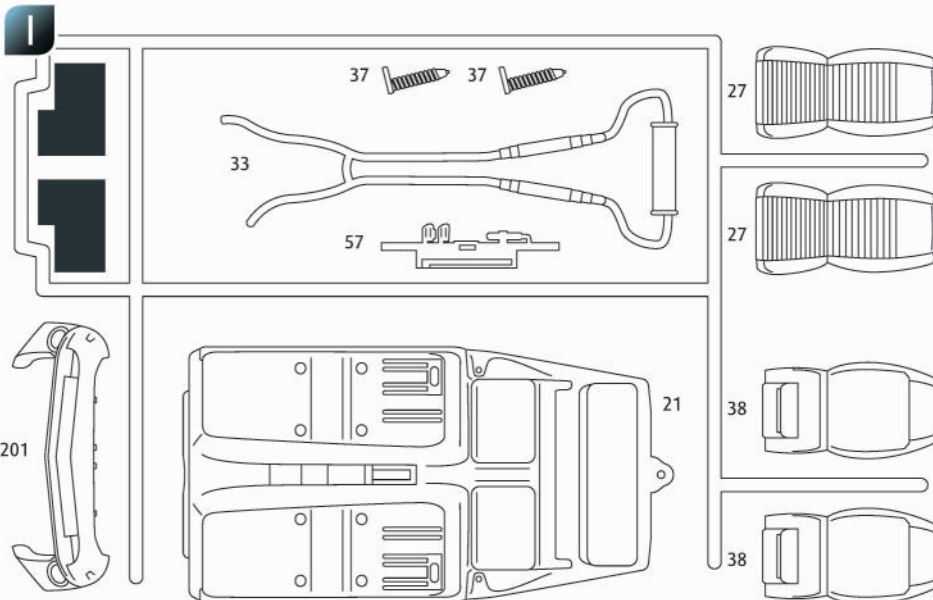
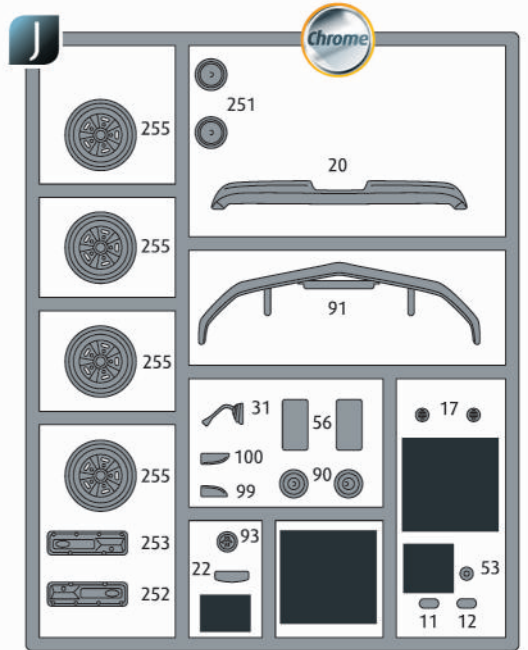
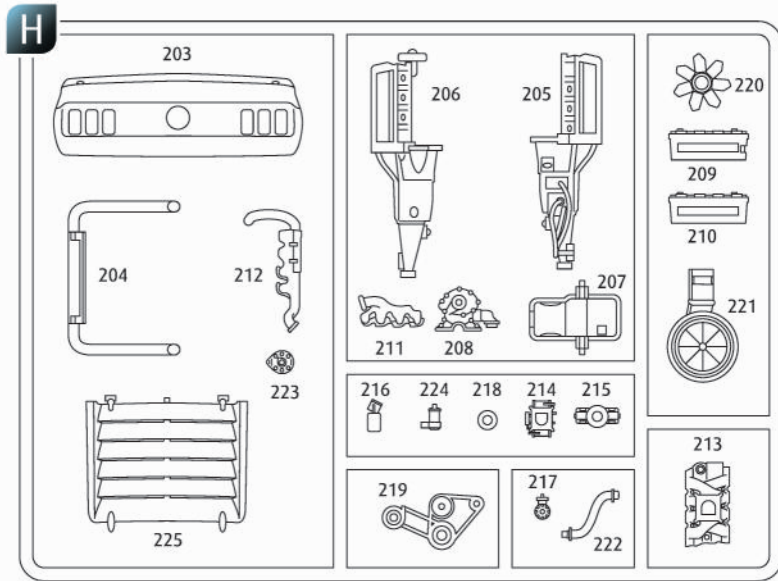
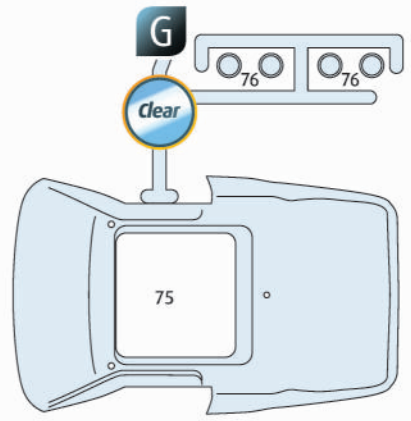
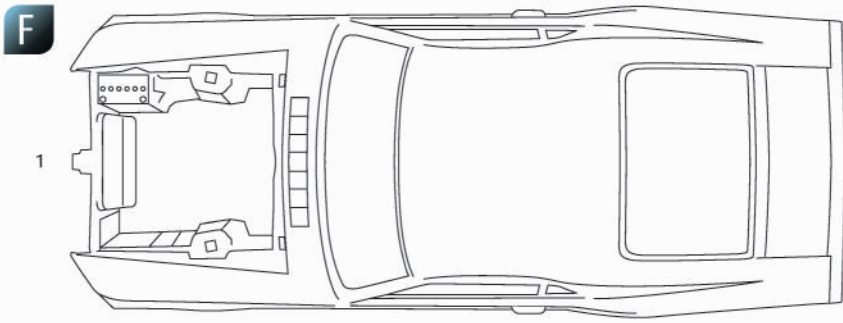
No problem. Contact Revell Service with the item number and part numbers you need: service@revell.de or Revell GmbH, Unit 10, Old Airfield Industrial Estate, Cheddington Lane, Tring, Herts, HP23 4QR, Great Britain.*

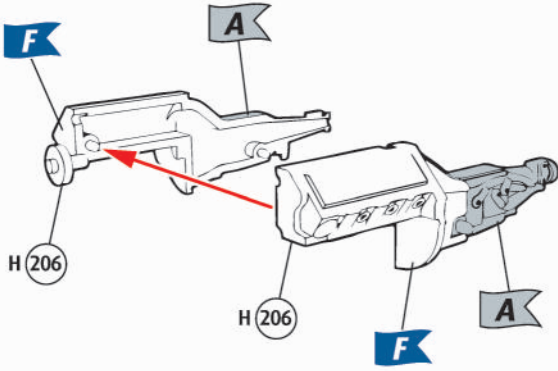
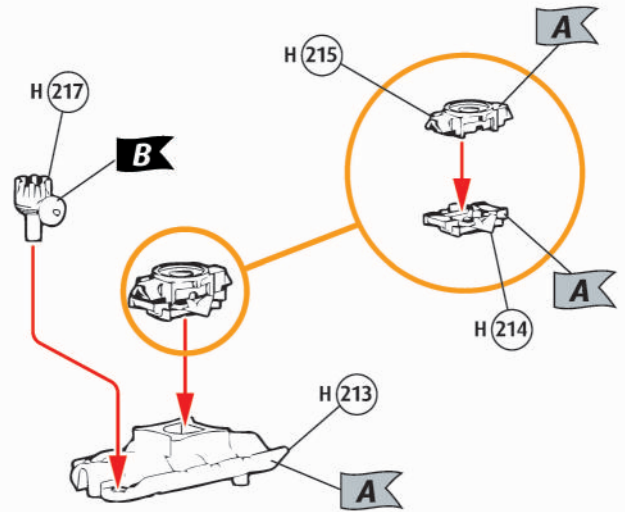
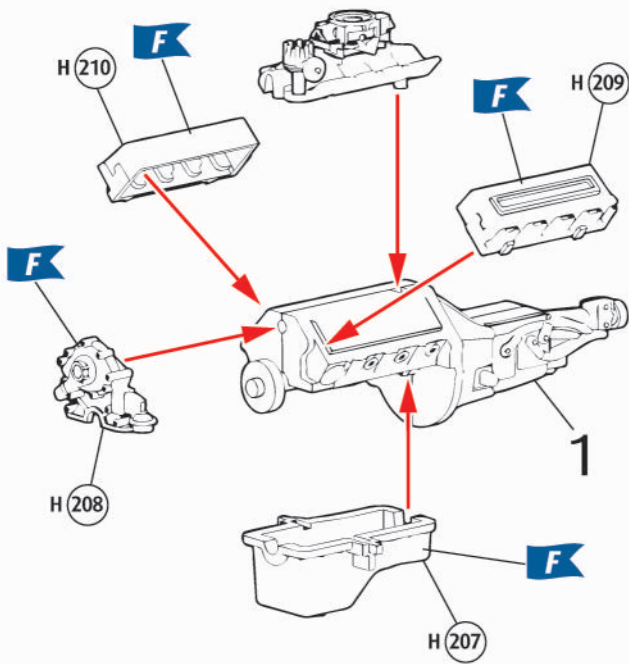
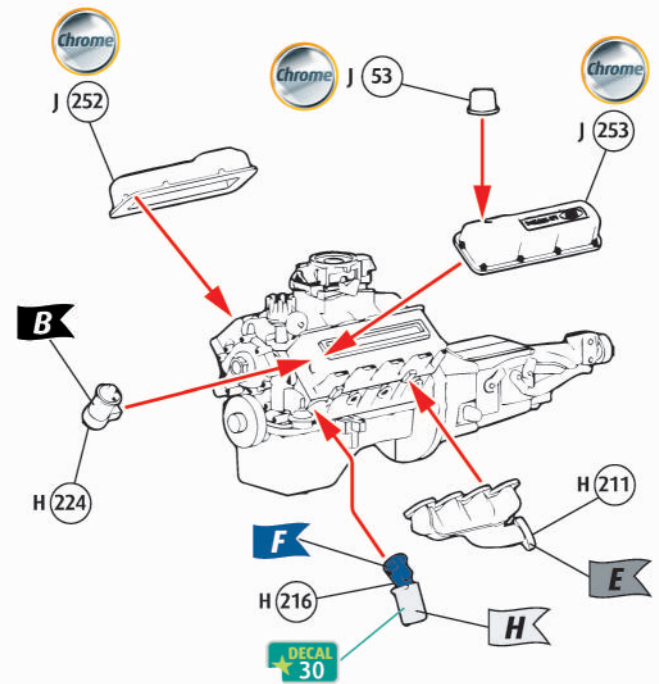
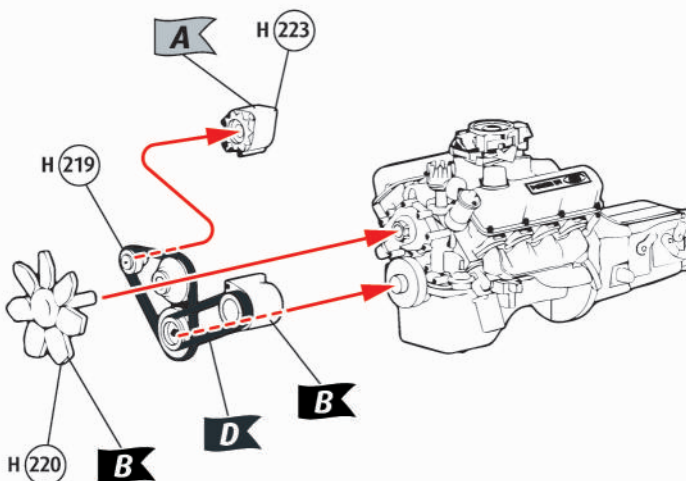
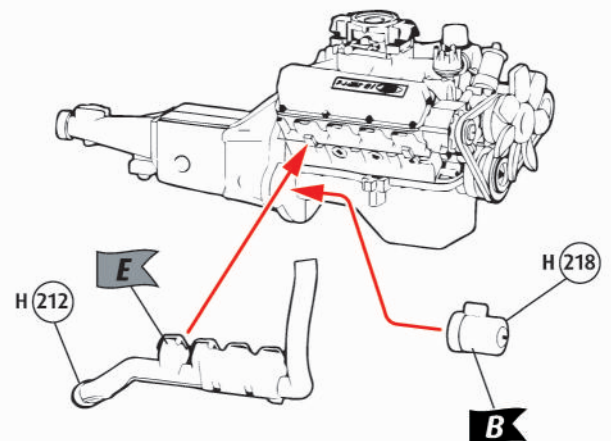
*We request your understanding that a warranty can only be accepted for current articles which have been purchased in the last 24 months. Orders for spare parts may also be subject to costs for packaging and shipping. You will be notified in advance by our Service department if such costs are incurred. The offer can then be accepted or rejected. We will not be able to process any postal requests unless correct postage has been applied to mailing! This direct service applies to the countries: Germany, Benelux, Austria, France, and the United Kingdom. Spare part orders from other countries are processed by the local distributors. Please contact your dealer.

Hebt u reserveonderdelen nodig?

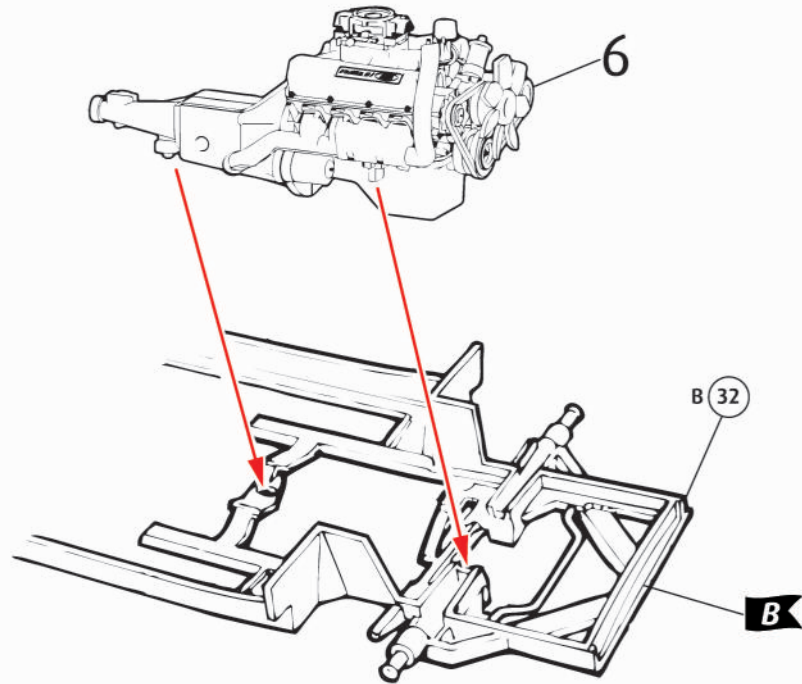
Geen probleem! Neem eenvoudig contact op met de klantenservice van Revell en geef ons het artikel- en onderdeelnummer door. U kunt ons bereiken op service@revell.de of per post: Revell GmbH, Afdeling X, Henschelstr. 20-30, 32257 Bünde.*

*Wij vragen uw begrip voor de omstandigheid, dat er alleen garantie kan worden geboden voor actuele artikelen, die in de afgelopen 24 maanden zijn gekocht. Met het bestellen van reserveonderdelen kunnen kosten gemoeid zijn, bijv. voor verpakking en verzending. U wordt vooraf schriftelijk door onze klantenservice op de hoogte gesteld als er kosten zouden ontstaan. Het aanbod kan dan worden aangenomen of afgewezen. Wij nemen geen ongefrankeerde bestellingen van reserveonderdelen aan! Deze rechtstreekse service wordt verleend in de landen Duitsland, de Benelux, Oostenrijk, Frankrijk en Groot-Brittannië. Bestellingen van reserveonderdelen in de overige landen worden afgewikkeld via de betreffende distributeurs. Neem hiervoor contact op met uw verkoper.

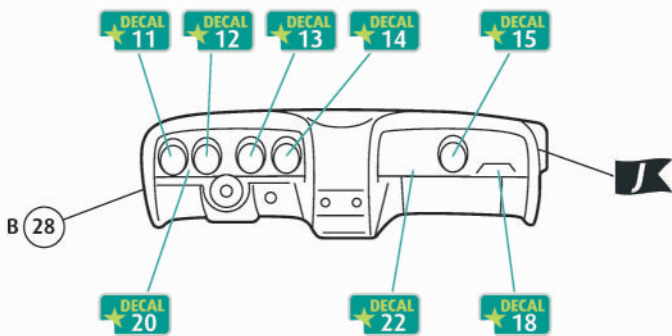


1  2  3  4     5  6  

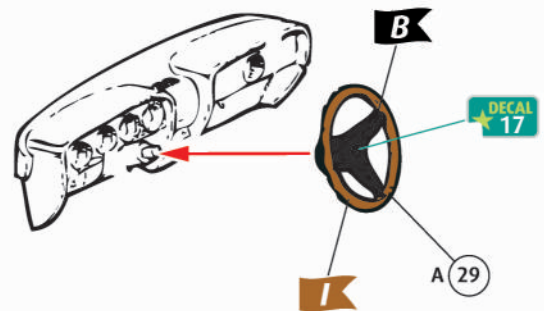
7



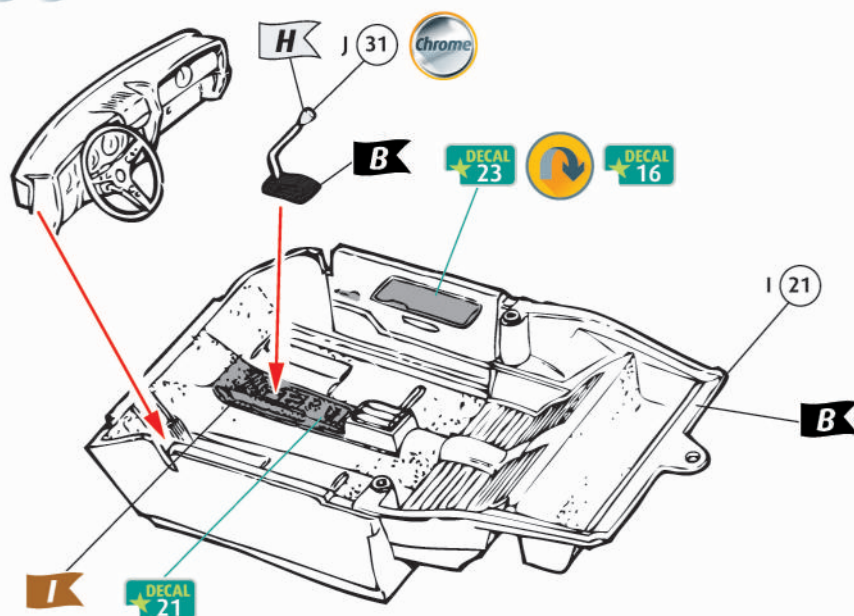
8



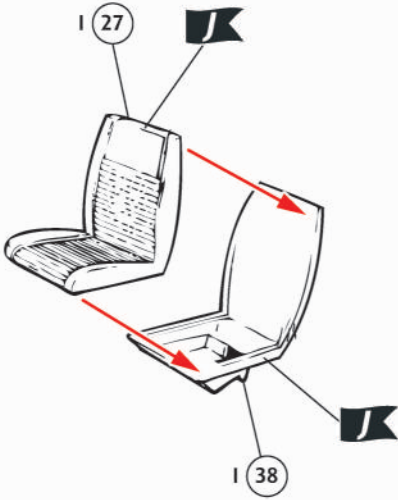
9



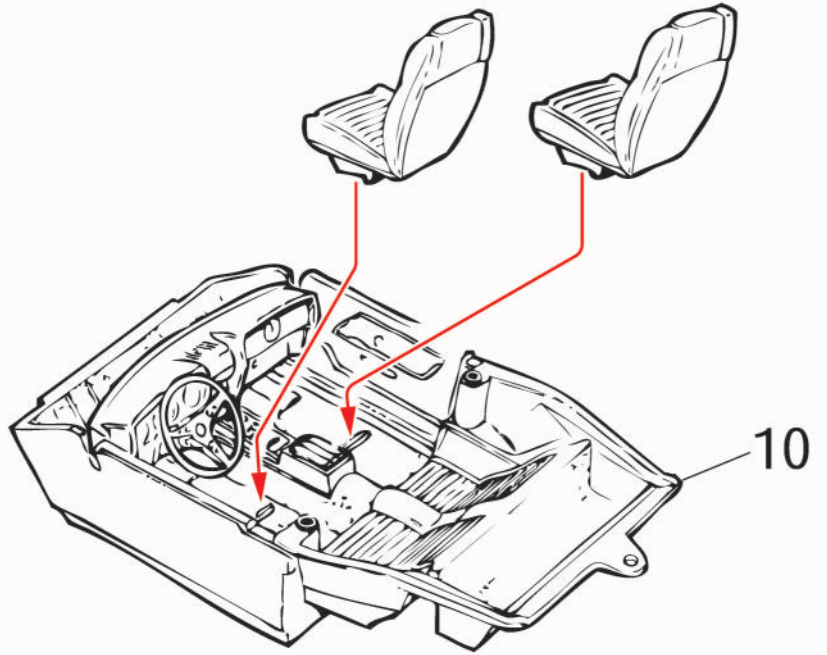
10



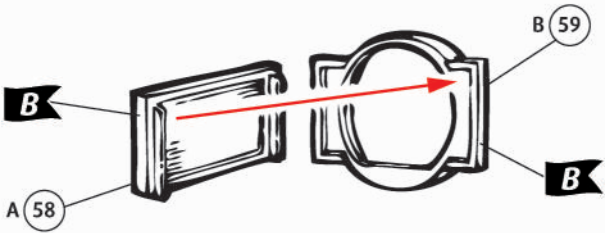
11   



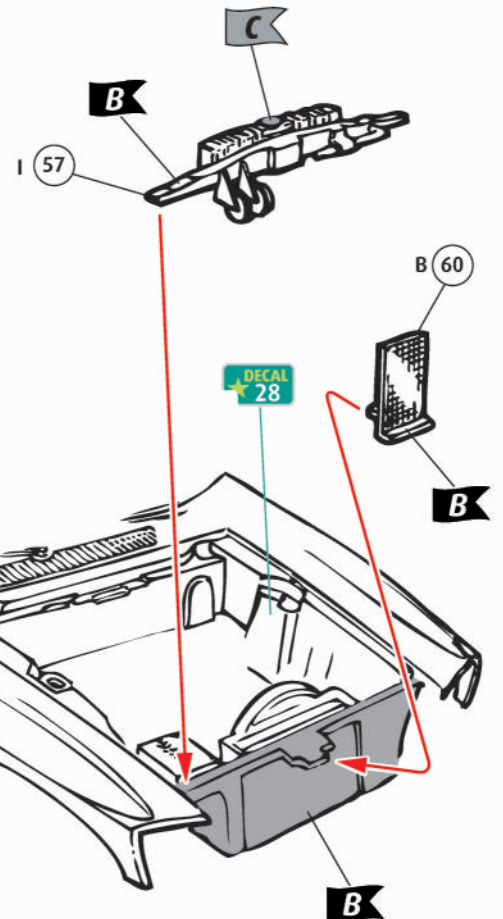
12 



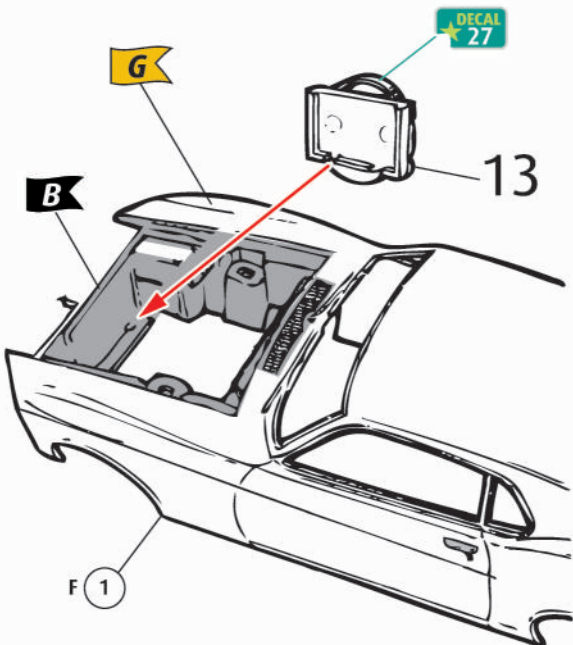
13  



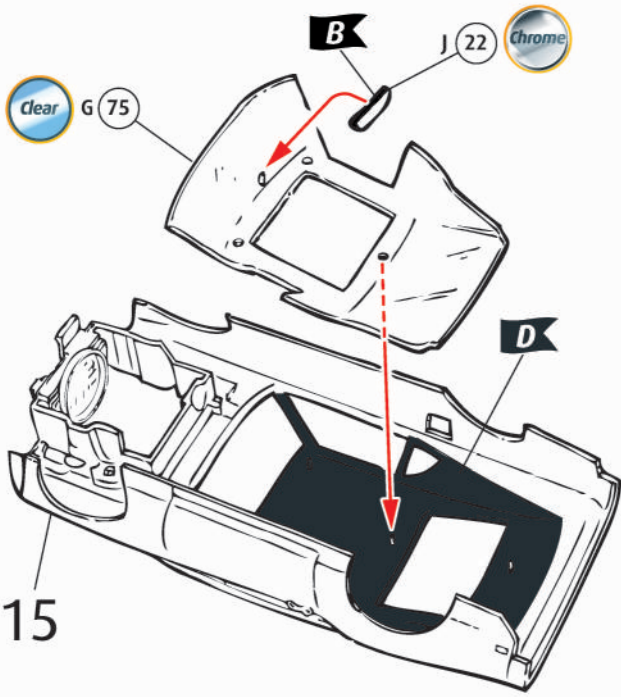
15    



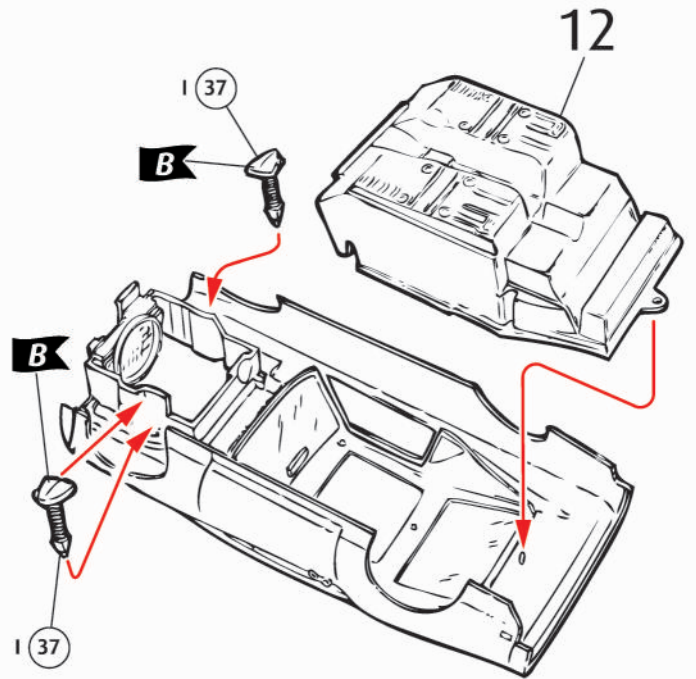
14    



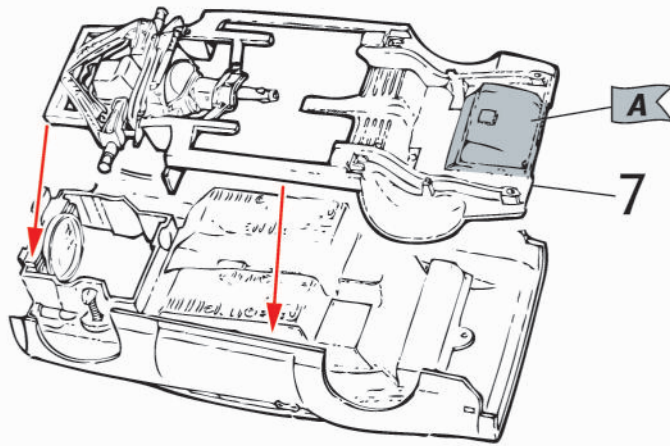
16



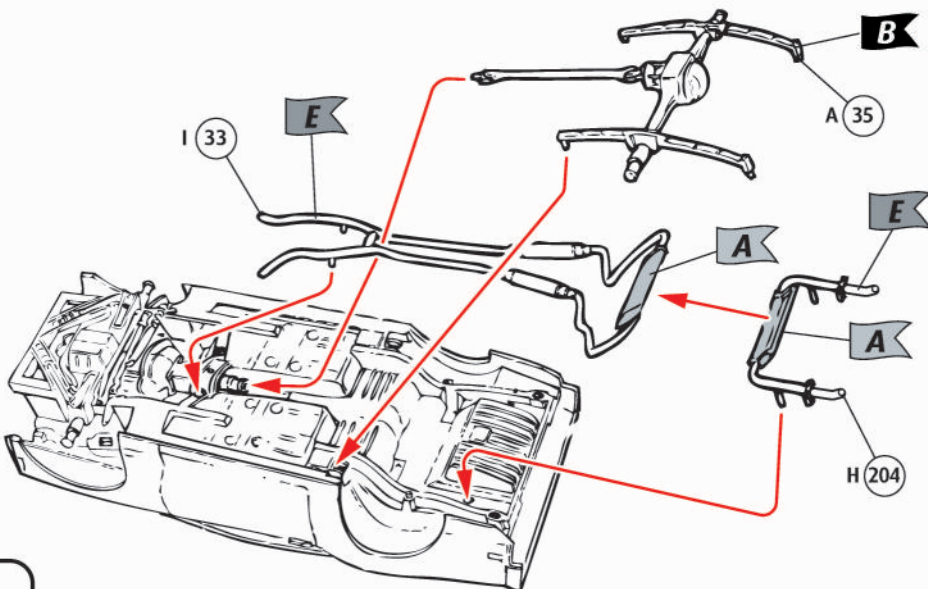
17



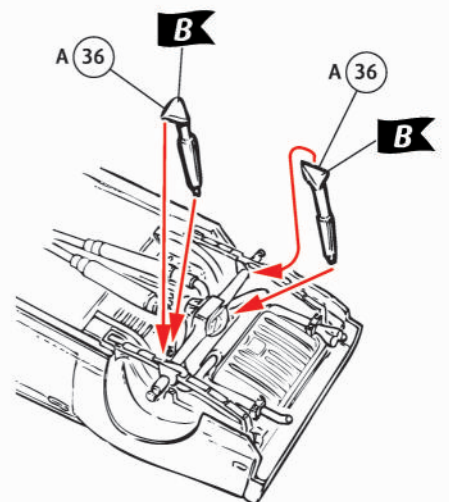
18



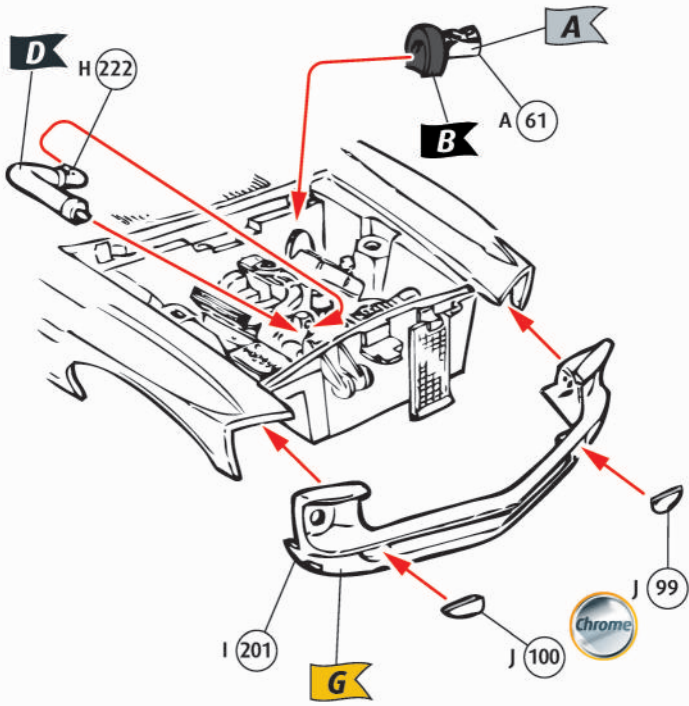
19



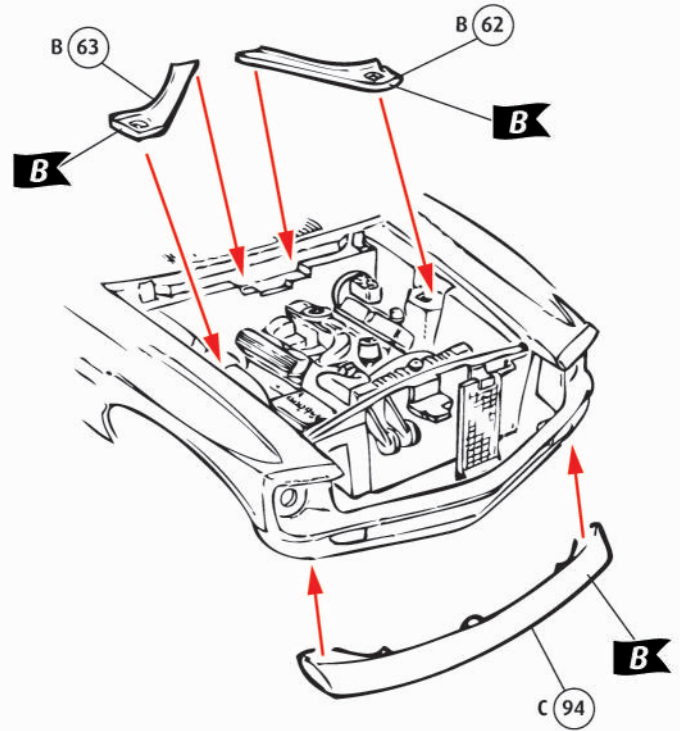
20



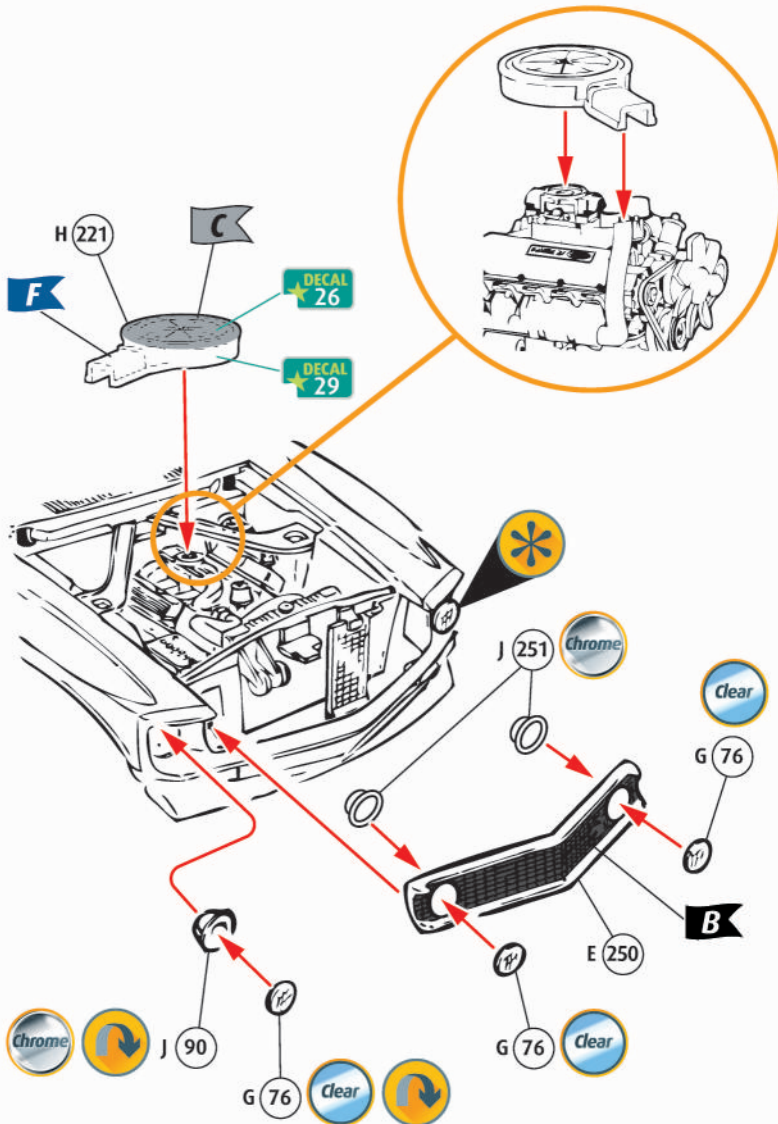
21



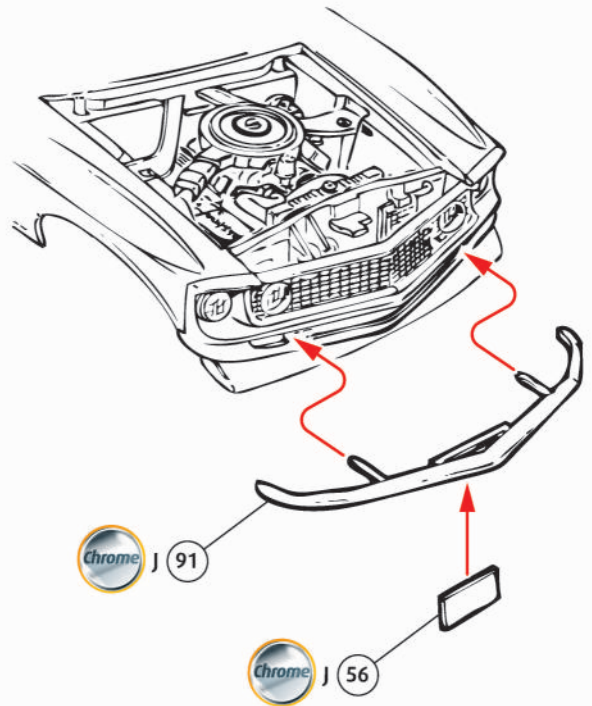
22



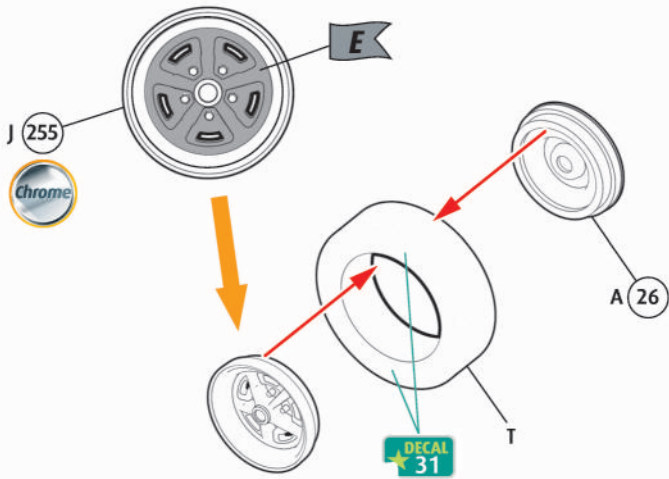
23



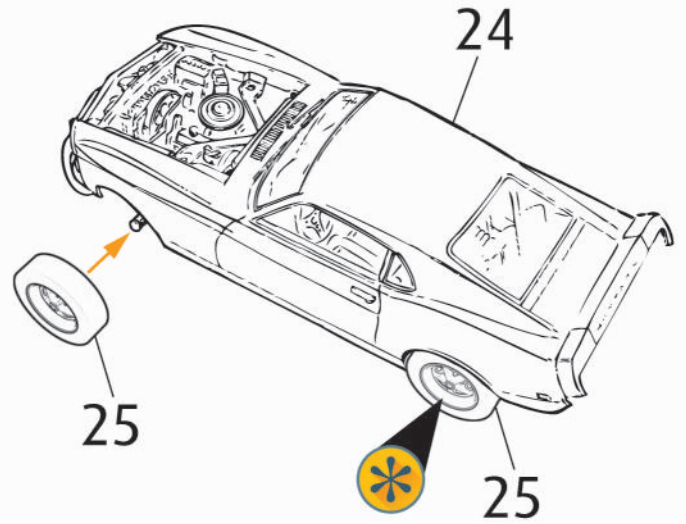
24



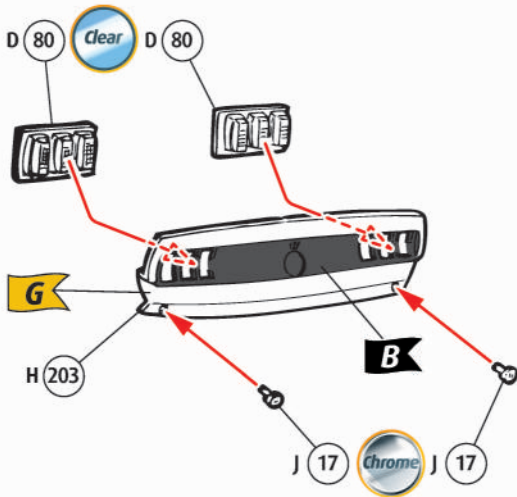
25      



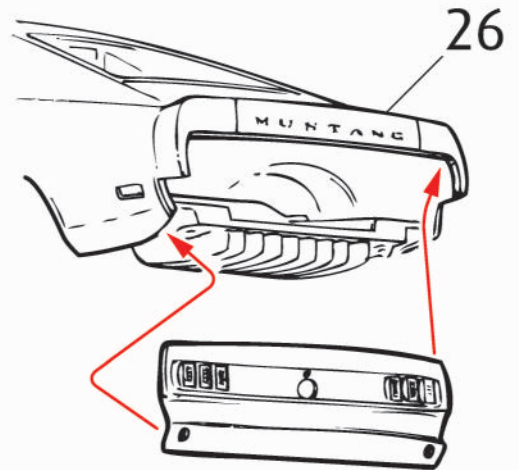
26  



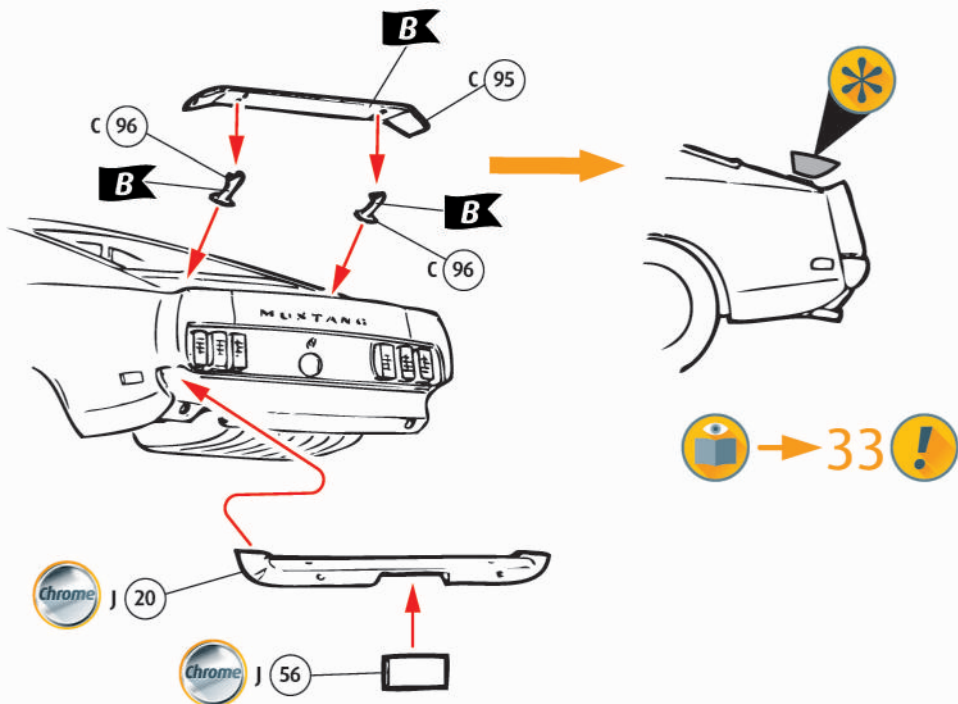
27    



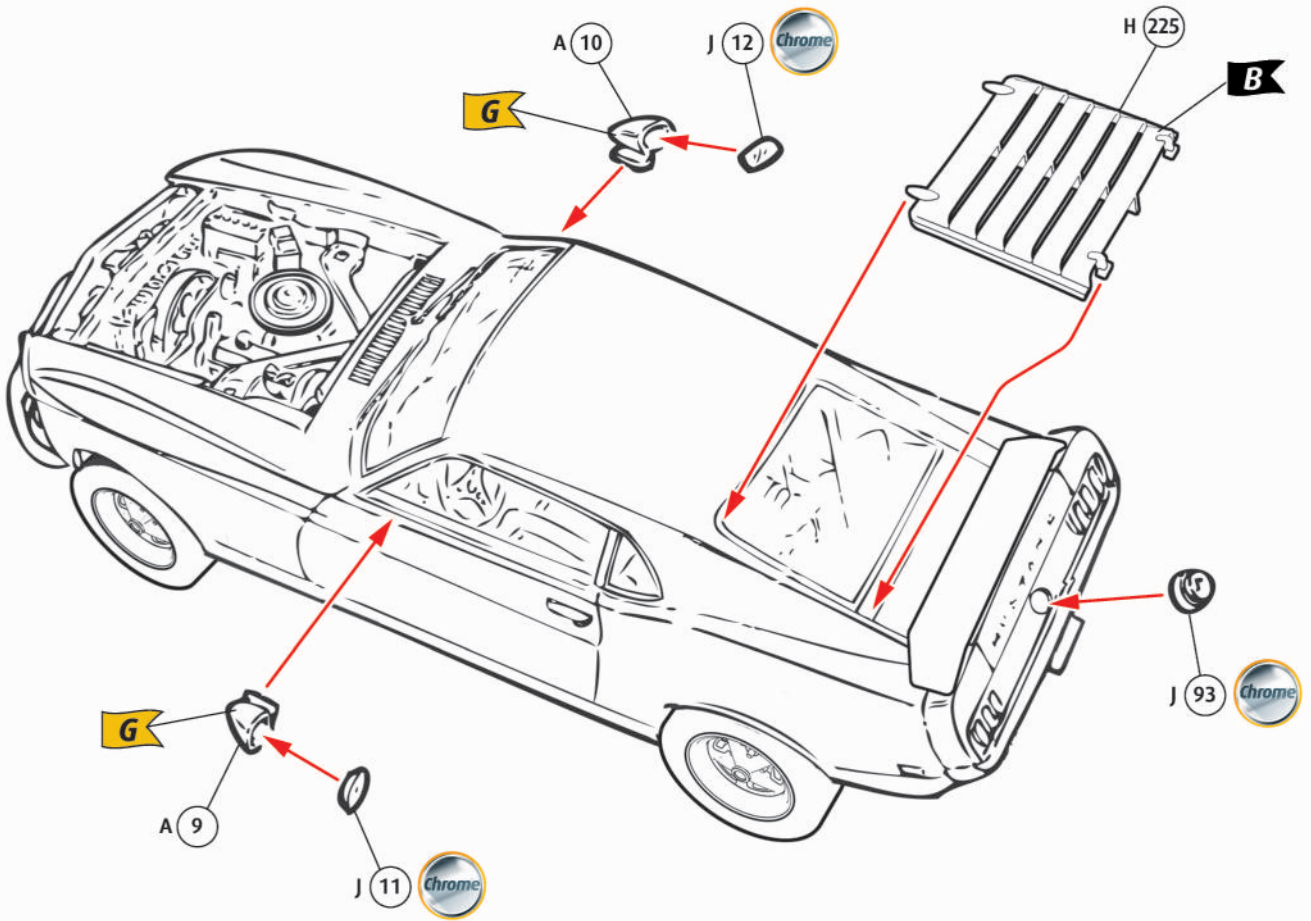
28 



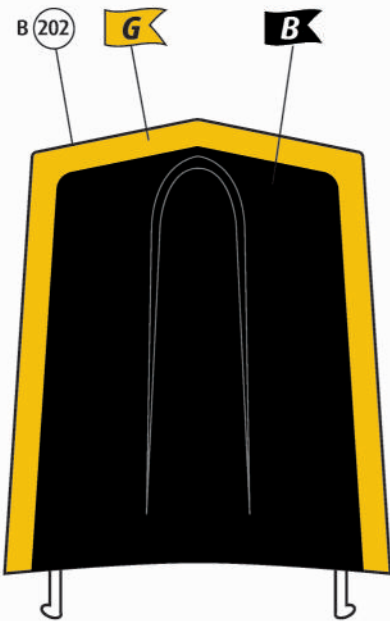
29   



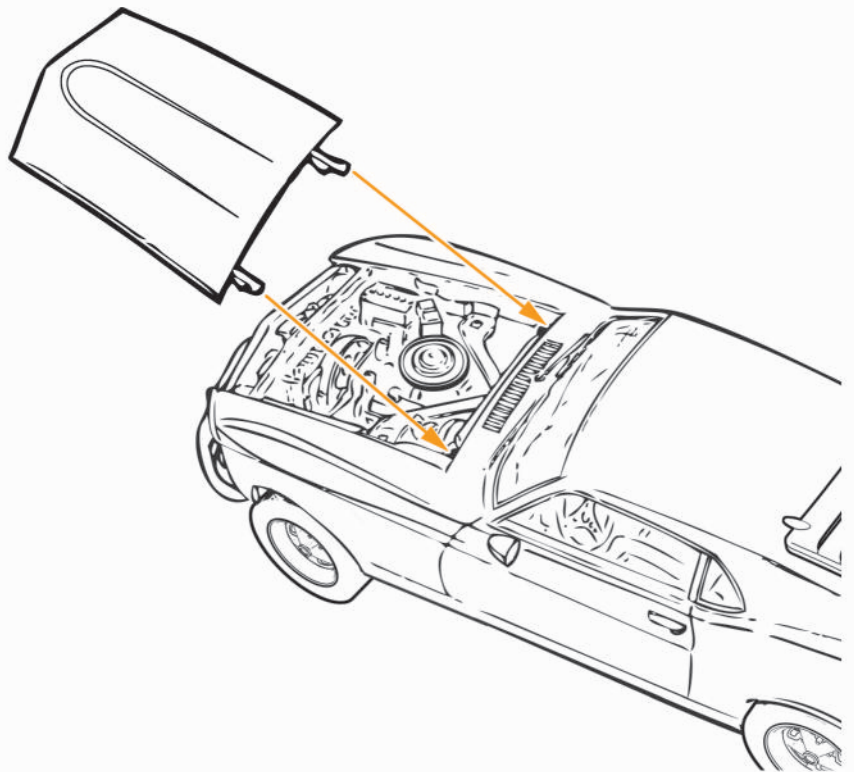
30   



31 



32 



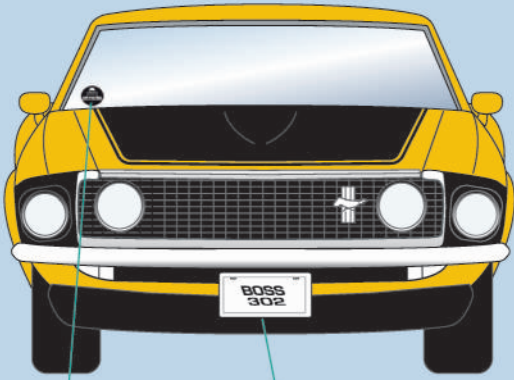


A

B

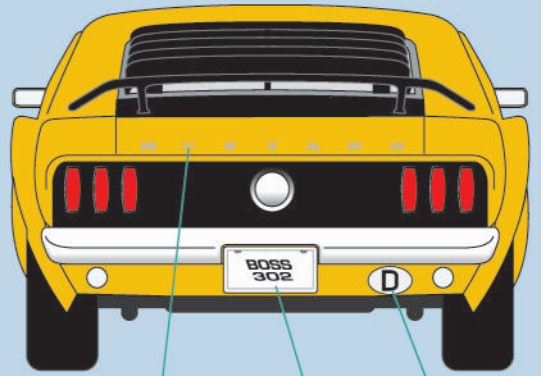
E

G



DECAL 36

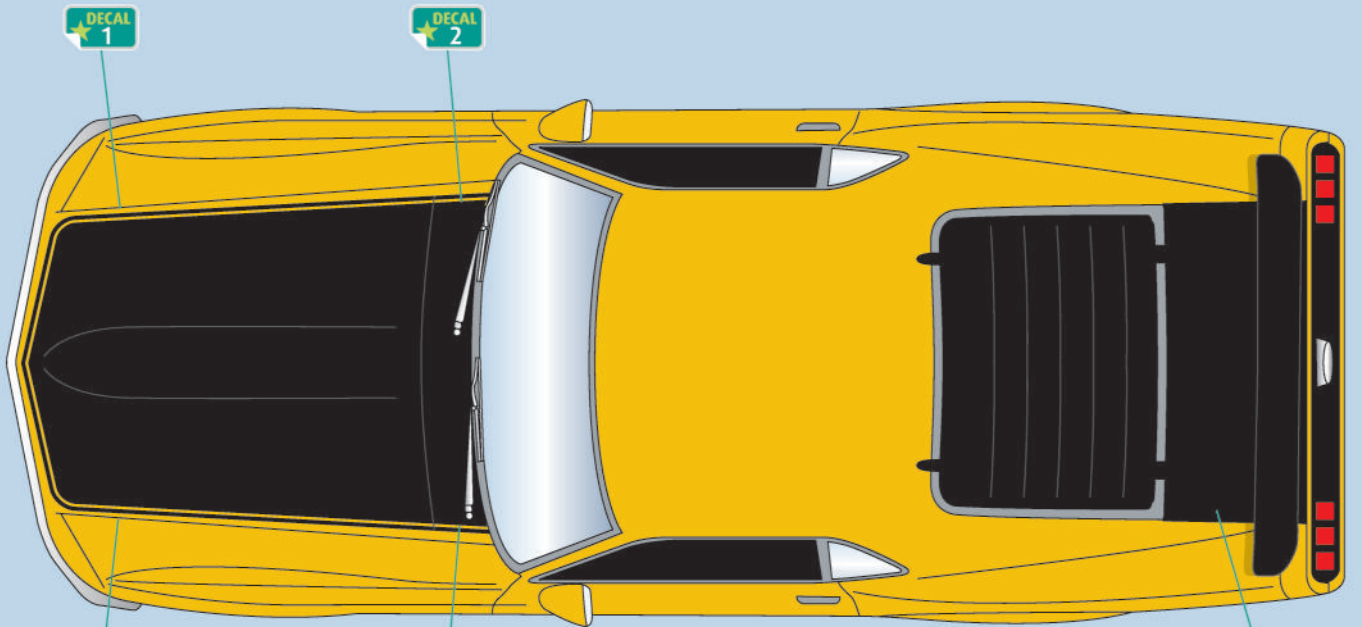
DECAL 32



DECAL 24

DECAL 33

DECAL 35



DECAL 1

DECAL 2

DECAL 3

DECAL 4

DECAL 34

DECAL 9



DECAL 10

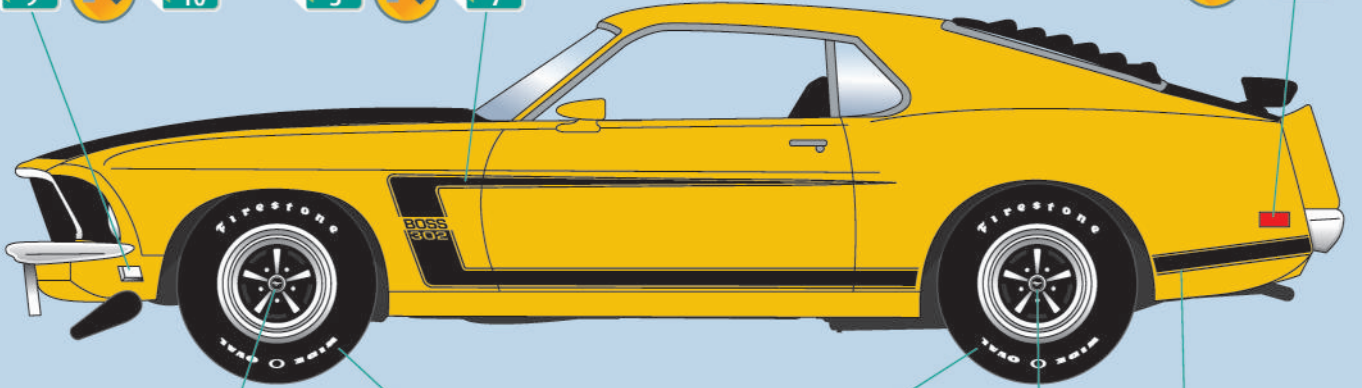
DECAL 5



DECAL 7



DECAL 19



DECAL 25



DECAL 31



DECAL 31



DECAL 25



DECAL 8



DECAL 6