



# MAGNAGUARD FIGHTER™

06668-0389

©2009 BY REVELL GmbH & Co. KG

PRINTED IN CHINA



## MAGNAGUARD FIGHTER

Das robuste Kampfschiff, ein Porax-38-Raumjäger, verfügt über einen leistungsstarken Hyperraumtrieb der Klasse 2 und ist somit den meisten Raumschiffen vergleichbarer Größe - aber auch Jägern mit mehreren Personen Besatzung - in Bezug auf Geschwindigkeit klar überlegen. Mit Hilfe des äußerst effektiven Sensorsystems für eine weit reichende Entfernung kann der kompakte Jäger zudem feindliche Aktivitäten frühzeitig aufspüren. Wichtige Antriebe, ein doppeltes Reaktorsystem und hochwirksame Deflektor-Schutzschilde machen den Jäger zu einem mehr als wertvollen Bestandteil jeder Flotte. Hergestellt wird das Schiff von den Buuper Torsckil Abbey Devices. Das Schiff pilotiert ein persönlicher Leibwächter von General Grievous, ein hoch intelligenter Kampfdroide des Typs IG-100 MagnaWächter.

## MAGNAGUARD FIGHTER

This tough combat ship, a Porax-38 starfighter, boasts a powerful class 2 hyperdrive and in terms of speed is clearly superior not only to the majority of similar-sized spaceships but also to fighters with a multi-man crew. Aided by the extremely effective sensor system designed for longer distances, the compact fighter can also detect enemy activity at an early stage. Powerful drives, a double reactor system and highly effective deflector shields make the fighter a valuable component in any fleet. The ship is built by the Buuper Torsckil Abbey Devices. The ship is piloted by a personal bodyguard of General Grievous, a highly intelligent combat droid of the IG-100 MagnaGuard type.

© 2009 Lucasfilm Ltd. & TM.  
All rights reserved.  
Used under authorization.



Form hergestellt und im Eigentum von Revell GmbH & Co. KG. Widerrechtliche Nachahmungen werden gerichtlich verfolgt.  
Ce produit est propriété de la société Revell GmbH & Co. KG. Toute utilisation ou duplication frauduleuse fera l'objet de poursuites en justice.  
Modelado y en propiedad de Revell GmbH & Co. KG. Imitaciones ilícitas serán perseguidas por la ley.  
Forma prodotta dalla Revell GmbH & Co. KG. e di proprietà della stessa impresa, la quale procederà legalmente contro ogni imitazione abusiva.  
Malli on Revell GmbH & Co. KG. valmistama ja omaisuutta. Laittooman kopiointiin tullaan puuttamaan oikeudellisin toimin.  
Design utviklet av og eies av Revell GmbH & Co. KG. Etterligning uten tillatelse blir gjenstand for rettslig forfølgelse.  
Produkcia i prawa własności firmy Revell GmbH & Co. KG. Nielegalne podrobienie jest zabronione pod odpowiedzialnością sądową.  
Model, Revell GmbH & Co. KG. firmasının mülkiyeti altında imal edilmiştir. Kanuna aykırı taklitler mahkemece takip edilecektir.  
A forma előállításja és a tulajdonjog bíróságon a Revell GmbH & Co. KG. A jogellenes utáratoktat és hamisítványokat bíróságiilag üldözik.  
Mould manufactured by and property of Revell GmbH & Co. KG. Illegal imitations are subject to prosecution.

Vorm vervaardigd door en eigendom van Revell GmbH & Co. KG. Onrechtmatige nabootsingën worden gerechtelijk vervolgd.  
Formas produzidas e de propriedade da Revell GmbH & Co. KG. Cópias não autorizadas serão processadas juridicamente como determinado na lei.  
Modellen tillverkad av och tillhör Revell GmbH & Co. KG. All kopiering beivras enligt lagen om upphovsrätt.  
Formen er fremstillet af Revell GmbH & Co. KG. som også har ejendomsret. Lovstridige efterligninger sagsøges.  
Модель изготовлена и принадлежит собственности фирмы Revell GmbH & Co. KG. Противозаконные подделки преследуются и отсылаются в судебном порядке.  
Η μορφή κατασκευαστηκε και περιηλθε ιδιοκτησια της Revell GmbH & Co. KG. Οι παρανομες μιμησεις θα καταδικωνται δικαστικως.  
Tvar byl vytvořen firmou Revell GmbH & Co. KG. a je jejím vlastnictvím. Proti nezákonným napodobením se bude postupovat soudní cestou.  
Forma je proizvedena i je vlasnošću Revell GmbH & Co. KG. Neovlašene kopije bodo pravno kaznjene.

## Verwendete Symbole/Used Symbols

Bitte beachten Sie folgende Symbole, die in den nachfolgenden Baustufen verwendet werden.  
**Veillez noter les symboles indiqués ci-dessous, qui sont utilisés dans les étapes suivantes de montage.**  
 Si vous tenez en compte les symboles indiqués ci-dessous, vous pouvez continuer à utiliser les prochaines étapes de montage.  
**Si prega di fare attenzione ai seguenti simboli che vengono usati nei susseguenti stadi di costruzione.**  
 Huomioi seuraavat symbolit, joita käytetään seuraavissa kokoomisvaiheissa.  
**Legg merke til symbolene som benyttes i monteringsstapene som følger.**  
 Proszę zwracać na następujące symbole, które są użyte w poniższych etapach montażowych.  
**Daha sonraki montaj basamaklarında kullanılacak olan, aşağıdaki sembollere lütfen dikkat edin.**  
 Kérjük, hogy a következő szimbólumokat, melyek az alábbi építési fokokban alkalmazásra kerülnek, vegyék figyelembe.

Please note the following symbols, which are used in the following construction stages.  
**Neen a.u.b. de volgende symbolen in acht, die in de onderstaande bouwfasen worden gebruikt.**  
 Por favor, preste atenção aos símbolos que seguem pois os mesmos serão usados nas próximas etapas de montagem.  
**Observera: Nedanstående piktogram används i de följande arbetsmomenten.**  
 Læg venligst mærke til følgende symboler, som benyttes i de følgende byggefaser.  
 Пожалуйста, обратите внимание на следующие символы, которые используются в последующих операциях сборки.  
 Παρακαλώ προσέξτε τα παρακάτω σύμβολα, τα οποία χρησιμοποιούνται στις παρακάτω βαθμίδες συναρμολόγησης.  
**Dbejte prosím na dále uvedené symboly, které se používají v následujících konstrukčních stupních.**  
 Prosimo za Vašu pozornost na sledeće simbole ki se uporabljajo v naslednjih korakih gradbe.

# 10

# 1.

Klarsichtteile	Anzahl der Arbeitsgänge
Clear parts	Number of working steps
Pièces transparentes	Nombre d'étapes de travail
Transparente onderdelen	Het aantal bouwstappen
Limpjar las piezas	Número de operaciones de trabajo
Peça transparente	Número de etapas de trabalho
Parte trasparente	Numero di passaggi
Genomskinliga detaljer	Antal arbetsmoment
Läpinäkyvät osat	Työvaiheiden lukumäärä
Gennemsigtige dele	Antal arbejdsforløb
Gjennomsiktige deler	Antall arbeidstrinn
Прозрачные детали	Количество операций
Elementy przezroczyste	Liczba operacji
διαφανή εξαρτήματα	αριθμός των εργασιών
Şeffaf parçalar	İş safhalarının sayısı
Průzračné díly	Počet pracovních operací
áttetsző alkatrészek	a munkafolyamatok száma
Deli ki se jasno vide	Številka koraka montaže

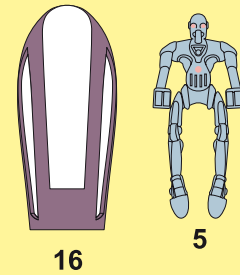
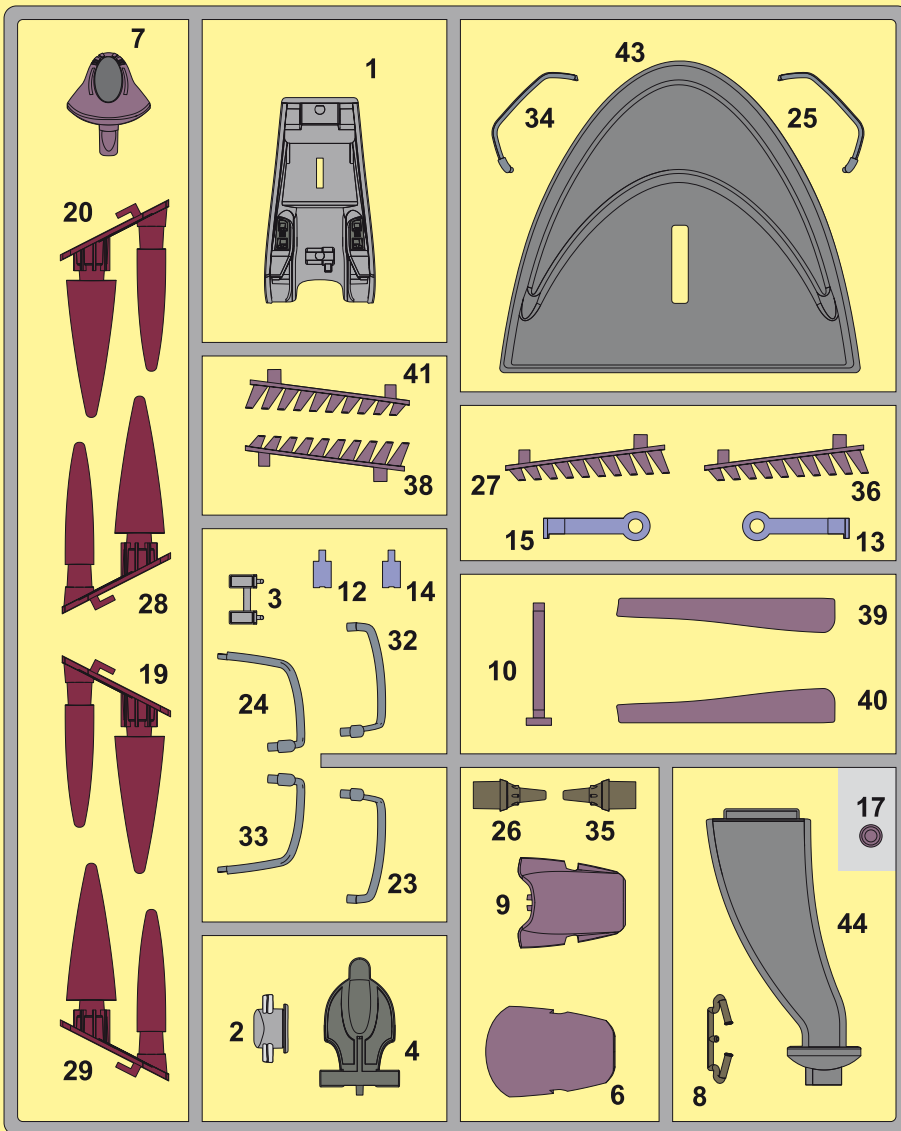
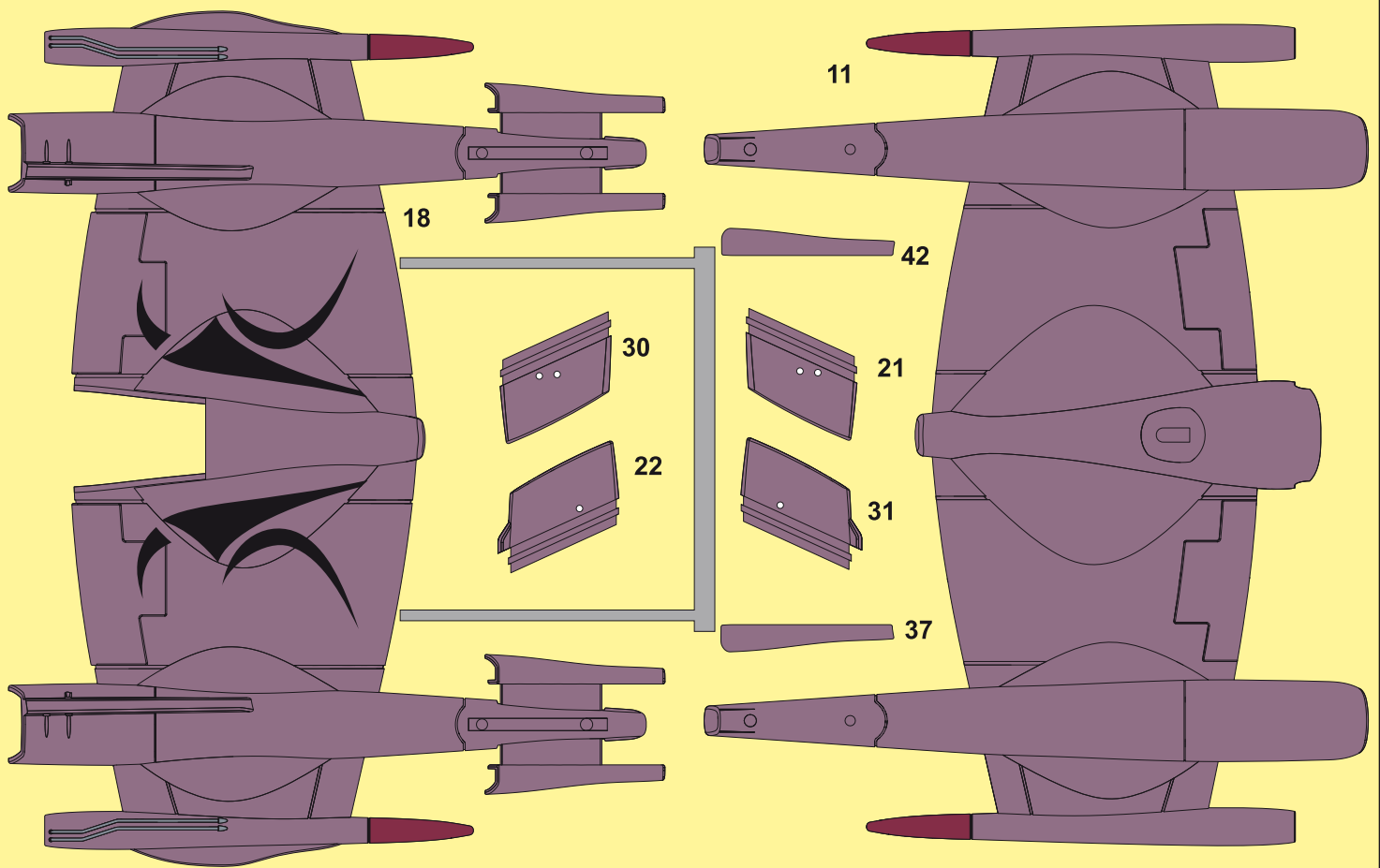
Dieser Bausatz wurde in mehrfachen Qualitäts- und Gewichtskontrollen auf Vollständigkeit überprüft. Reklamationen können nur bearbeitet werden, wenn die **Bauanleitung**, das aus der Kartonnage herausgeschnittene **EAN-Strichcode-Feld** und der **Kassenbon** eingeschickt werden. Bitte haben Sie Verständnis dafür, dass wir nur Gewährleistung bei aktuellen Artikeln übernehmen können, die im Zeitraum der letzten 24 Monate erworben worden sind. **Unfrei eingesandte Reklamationssendungen werden von uns nicht angenommen!**  
 „Einzelteile für Umbauten können gegen Vorkasse erworben werden“. Unsere Adresse: Revell GmbH & Co. KG, Abteilung X, Henschelstr. 20-30, 32257 Bünde. Dieser Direktservice gilt für die Länder: Deutschland, Benelux, Österreich, Frankreich, Großbritannien. Reklamationen aus den übrigen Ländern werden über die jeweiligen Distributeure abgewickelt. Bitte kontaktieren Sie Ihren Händler.

*This Model Kit has been subject to extensive quality and weight checks during the manufacturing process to ensure it leaves our warehouse in perfect condition. We are only able to process applications for missing parts if the following procedure is followed. In all cases the following will be required before we are able to process any request: Original receipt (proof of purchase) original instruction sheets (will be returned) and the bar code cut out of the box. We may not be able to process requests for products that have been discontinued for more than 24 months. Products that are returned directly to us without prior authorisation by a company representative will not be accepted and returned to sender. Replacement parts for conversion or spares will continue to be available however they will incur a handling charge. Please write to: Department X Revell GmbH & Co. KG, Henschelstr 20-30, 32257 Bünde.*

*This direct Service is only available in the following markets: Germany, Benelux, Austria, France & Great Britain, Revell GmbH & Co. KG, Boston Houso, 64-66 Queensway, Hemel Hempstead, Herts, HP2 5HA, Great Britain.*  
 For all other markets please contact your local dealer or distributor directly.  
 Afin de vous donner entière satisfaction et pour nous assurer que tous les éléments nécessaires au

montage de votre maquette sont présents dans la boîte, cet article a subi dans son intégralité divers contrôles qualitatifs ainsi que des contrôles de poids.  
 Si toutefois vous deviez nous faire part de certaines réclamations, nous vous prions de bien vouloir vous adresser à votre revendeur habituel, muni de la notice de montage, du code EAN découpé sur la boîte, ainsi que de votre ticket de caisse.  
 Le SAV ne sera assuré que pour les articles ayant été acquis depuis moins de 24 mois.  
 Les pièces de rechange utilisées pour la transformation de maquettes pourront être obtenues en pré-paiement. Dans le cas où vous n'obtiendriez pas satisfaction, vous pouvez vous adresser directement à notre service SAV à l'adresse suivante: REVELL GmbH & Co. KG, Abteilung X, Henschelstraße 20-30, D-32257 Bünde ou Revell GmbH & Co. KG, 14 B, rue du Chapeau Rouge, F-21000 Dijon, France.  
 Pour tous les autres marchés, merci de prendre contact avec votre détaillant ou distributeur.

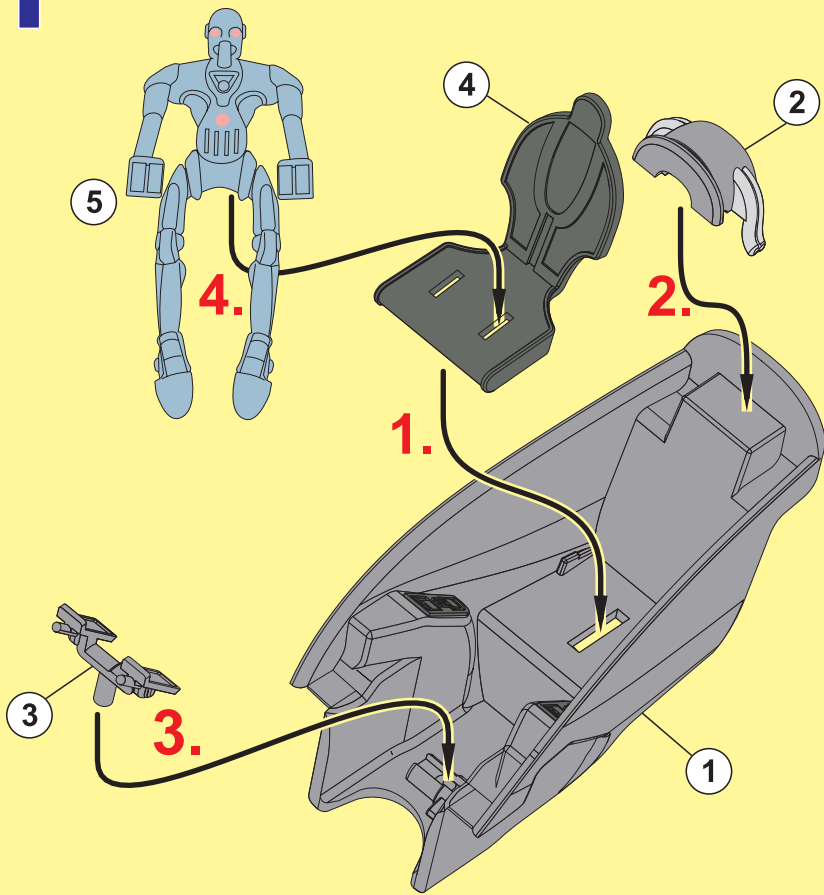
*Deze bouwdoos werd verscheidene malen volledig gecontroleerd op kwaliteit en gewicht. Klachten kunnen slechts in behandeling worden genomen indien de bouwhandleiding, de uit de doos geknipte EAN - streepjescode en de kassabon zijn meegezonden. Wij vragen om uw begrip dat wij alleen garantie kunnen geven voor huidige artikelen die binnen een periode van de laatste 24 maanden zijn gekocht. Onvolledig ingezonden klachten kunnen niet in behandeling worden genomen. Onderdelen voor ombouw kunnen tegen vooruitbetaling gekocht worden.*  
 Ons adres is: Revell GmbH & Co. KG, Afdeling X, Henschelstrasse 20-30, 32257 Bünde. Duitsland. Deze directe service geldt alleen voor de volgende landen: Duitsland, Benelux, Oostenrijk, Frankrijk, Groot Brittannië.  
 Klachten afkomstig uit overige landen worden via de eventuele lokale vertegenwoordigers van Revell afgewikkeld. Wij verzoeken U contact op te nemen met uw winkelier.



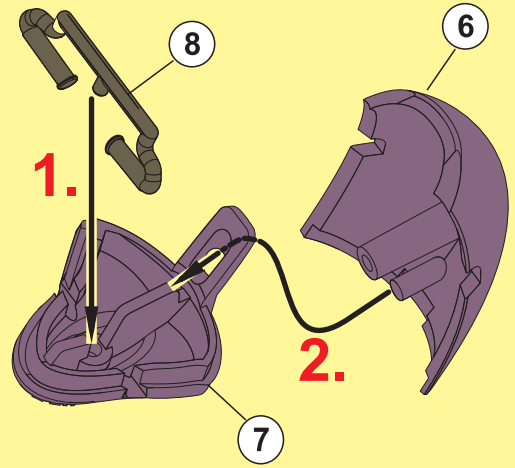
Nicht benötigte Teile  
 Parts not used  
 Pièces non utilisées  
 Niet benodigde onderdelen  
 Piezas no necesarias  
 Peças não utilizadas  
 Parti non usate  
 Inte använda delar  
 Tarpeettomat osat  
 Ikke nødvendige dele  
 Deler som ikke er nødvendige  
 Неиспользованные детали  
 Elementy niepotrzebne  
 μη χρησιμοποιούμενα εξαρτήματα  
 Gereksiz parçalar  
 Nepotřebné díly  
 fel nem használt alkatrészek  
 Nepotrebni deli



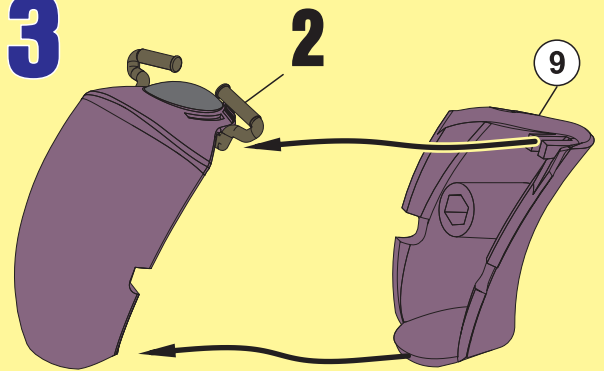
**1**



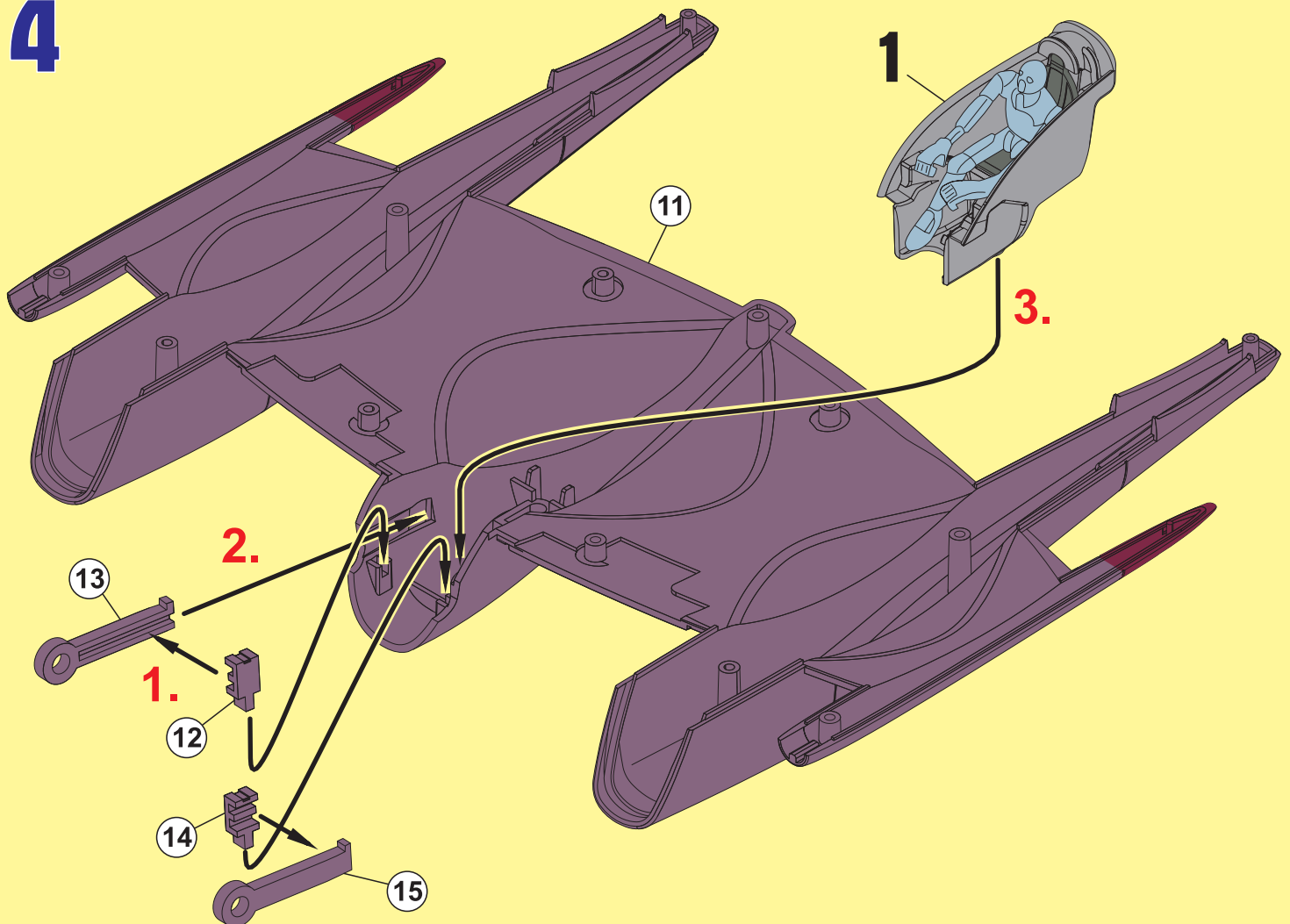
**2**



**3**

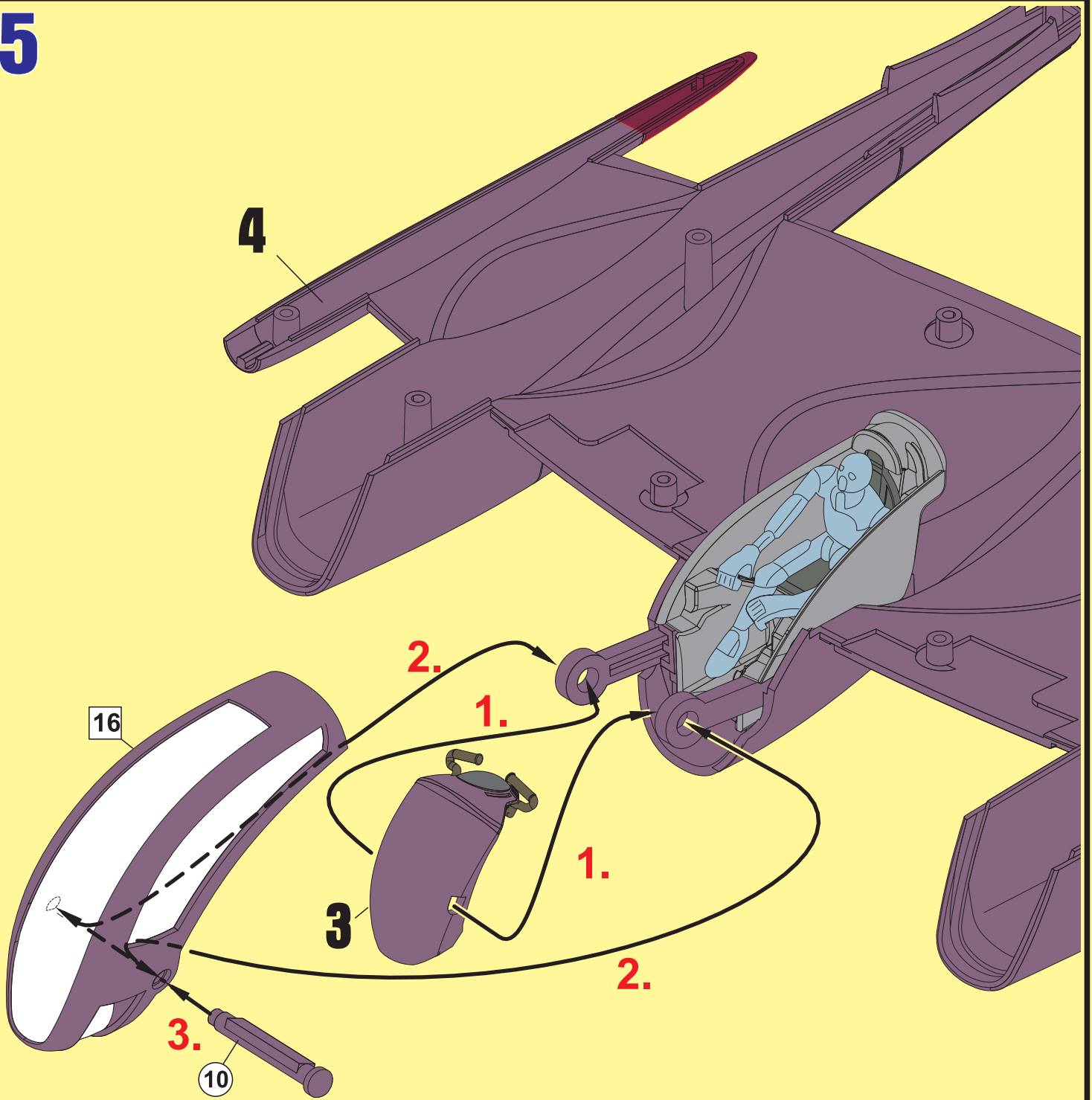


**4**

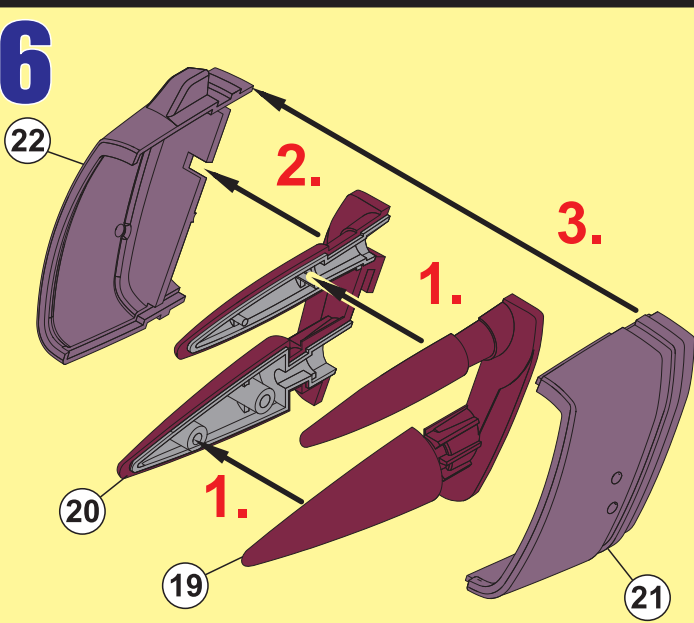




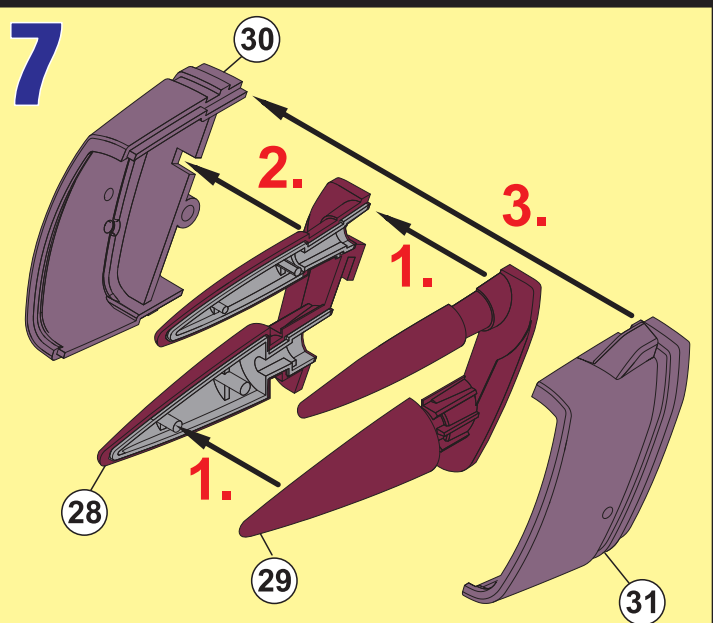
# 5



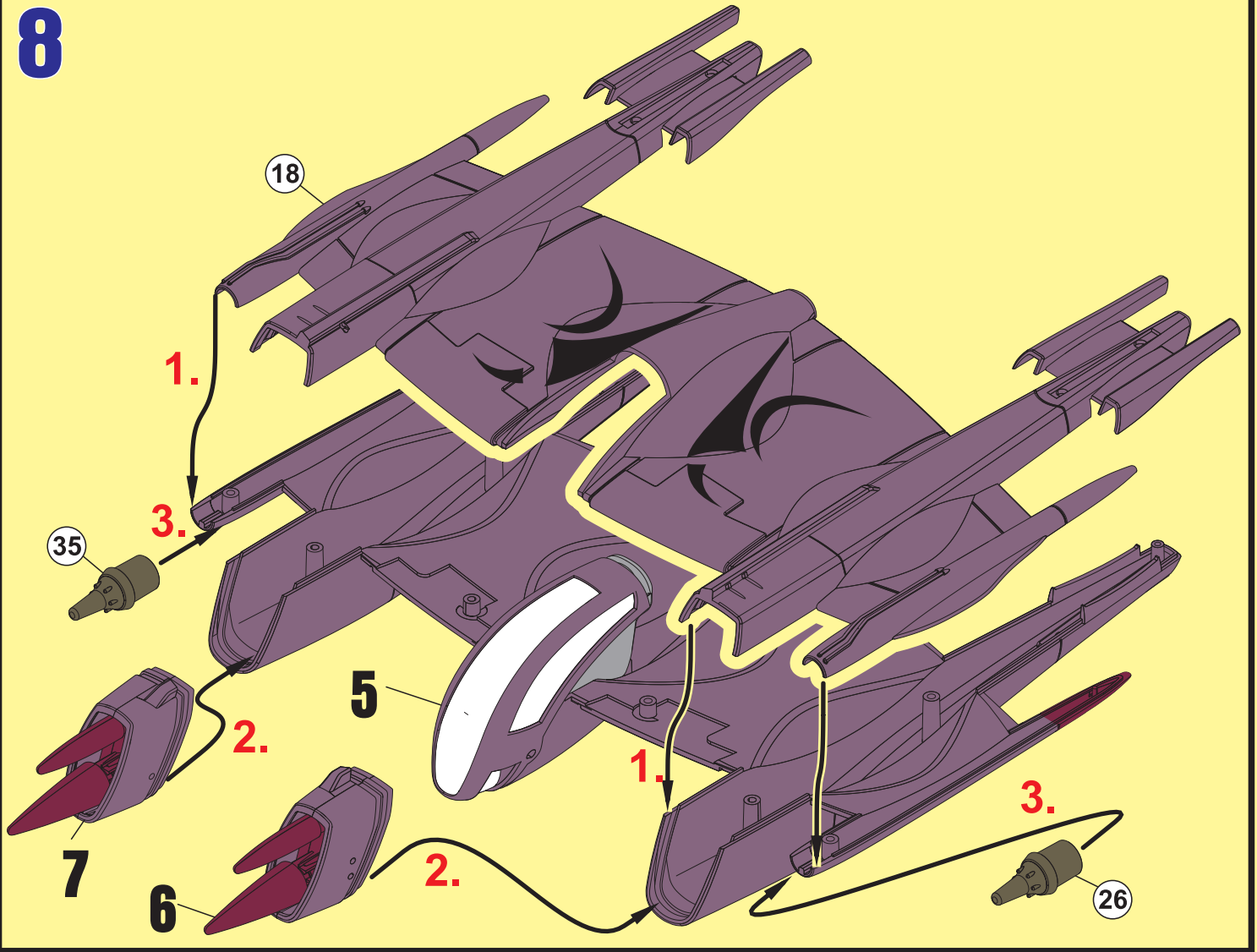
# 6



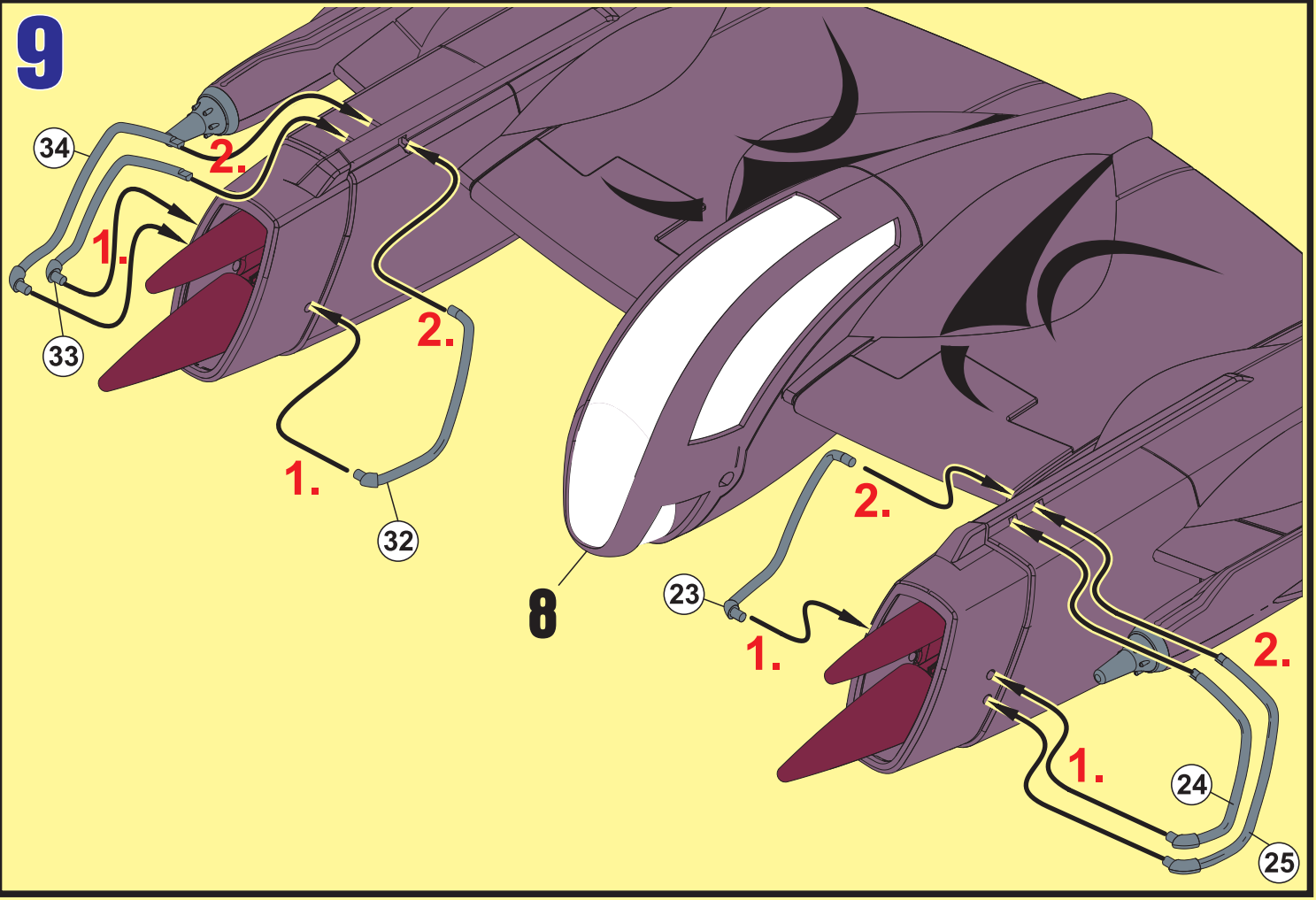
# 7



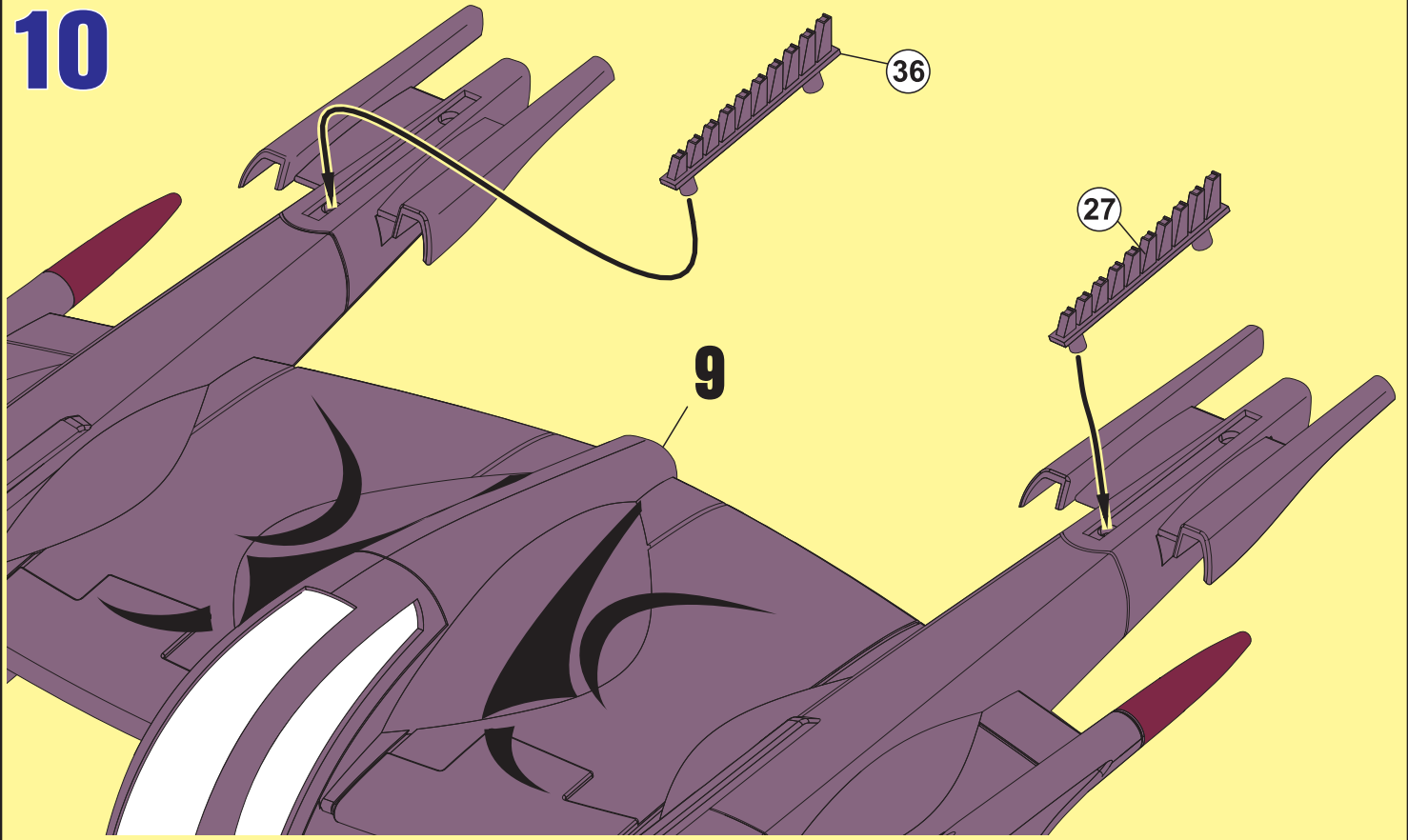
# 8



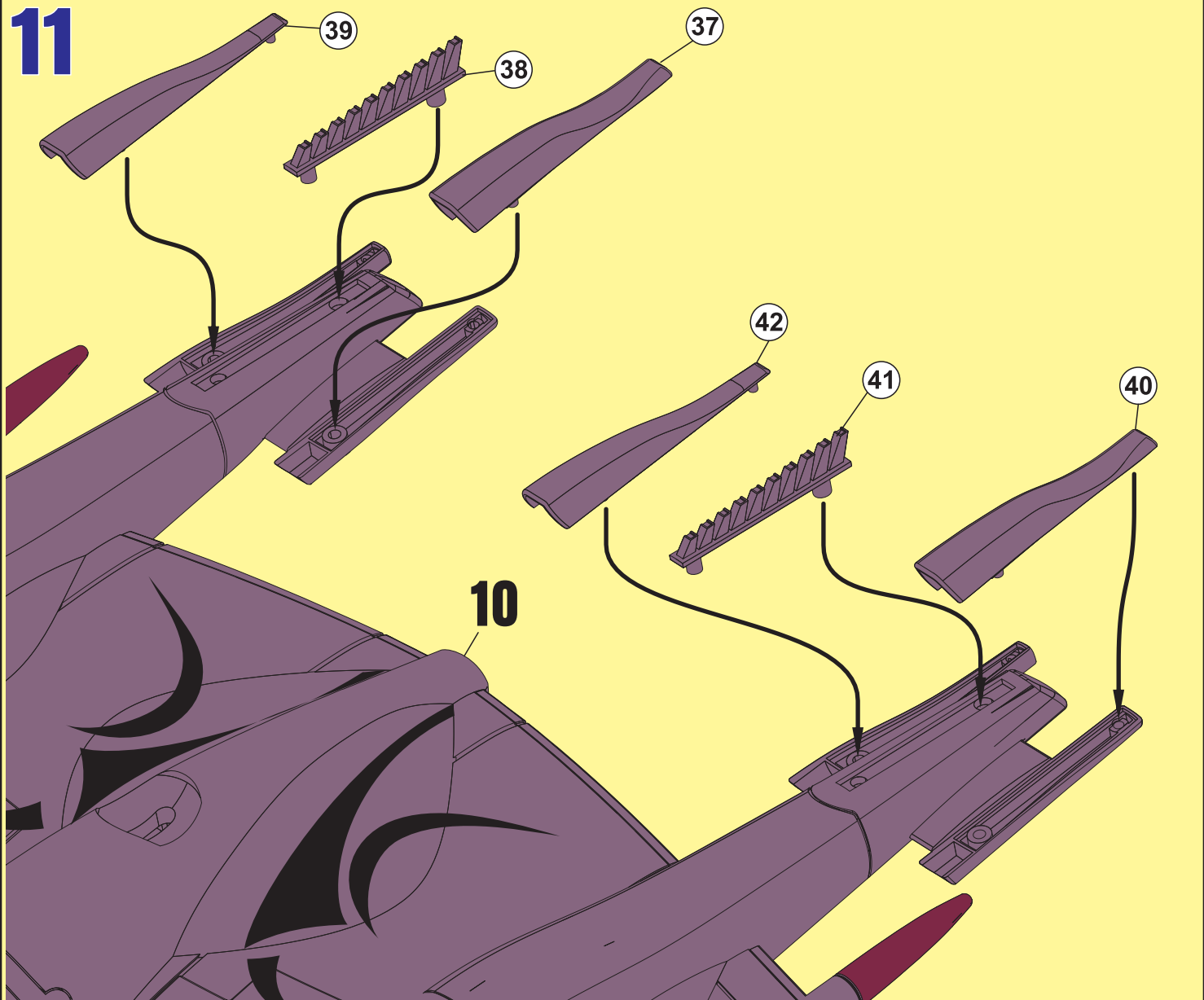
# 9



10

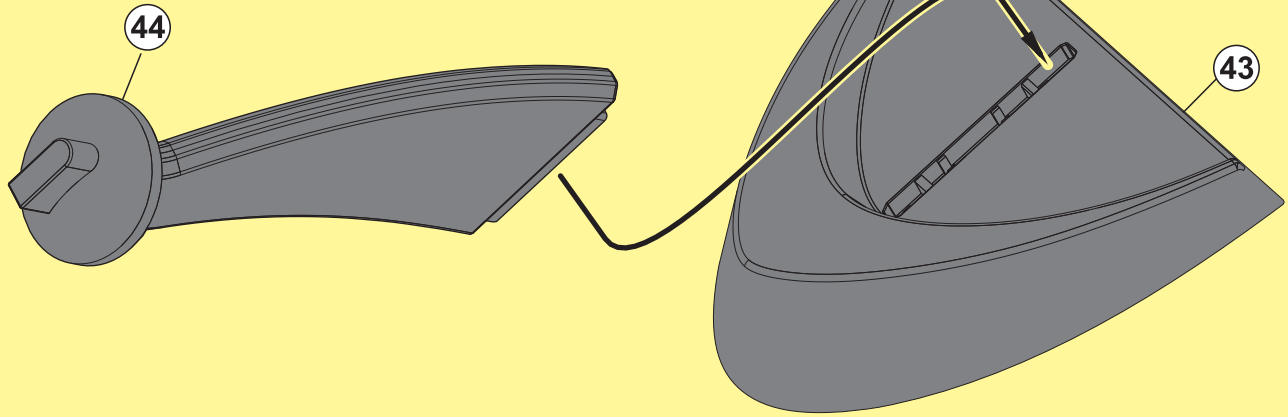


11





12



13

