

**Revell****REPUBLIC GUNSHIP™**

06667-0389

©2009 BY REVELL GmbH &amp; Co. KG

PRINTED IN CHINA

**REPUBLIC GUNSHIP**

Dieser taktische, aber äußerst wendige Transporter ermöglicht den bedenkenlosen, sehr schnellen, auch bodennahen Transport von Klontrouppen. Angreifer sind bei der Verfolgung in sehr unwegsamem oder zerklüftetem Gelände gezwungen, in höheren Luftschichten zu verbleiben oder aber ihre Geschwindigkeit zu reduzieren, was einen entscheidenden Vorteil im Gefecht bedeutet. In recht kurzer Zeit können mehrere Transporter bei wiederholten Flügen 2.000 Klonsoldaten in das Gefechtsgebiet befördern. Allerdings ist das vielseitige, stark bewaffnete Schiff selbst eine schlagkräftige Waffe. Leichter und schneller als die mobile Artillerie, führt das Gunship ein beachtliches Waffenarsenal für die wuchtige Raketenabschussvorrichtung oberhalb des Rumpfes mit sich, mit dem weit entfernte Ziele, egal ob beweglich oder stillstehend, zum Schutz der Bodentruppen getroffen werden. Die drehbaren Laserkanonen am Bug und Heck dienen der Bekämpfung der gegnerischen Infanterie.

**REPUBLIC GUNSHIP**

This tactical but extremely versatile transporter makes the safe, rapid and also near-to-ground transport of clone troops possible. Attackers in pursuit are lured into extremely impassable or rugged terrain, are forced to stay in high air space or to reduce their speed, giving the gunship a crucial advantage in combat. Within a relatively short space of time, several transporters making repeated sorties can deliver some 2,000 clone soldiers to the battle zone. However, the versatile, heavily armed gunship is itself a powerful weapon. Lighter and faster than the mobile artillery, the gunship carries an impressive arsenal of weapons for the massive missile launching device above the fuselage, which is used to target far distant objects, both moving and stationary, in order to protect the ground troops. The rotating laser cannons at the nose and tail serve to attack enemy infantry.

© 2009 Lucasfilm Ltd. & TM.  
All rights reserved.  
Used under authorization.



Form hergestellt und im Eigentum von Revell GmbH & Co. KG. Widerrechtliche Nachahmungen werden gerichtlich verfolgt.  
Ce produit est propriété de la société Revell GmbH & Co. KG. Toute utilisation ou duplication frauduleuse fera l'objet de poursuites en justice.  
Modelado y en propiedad de Revell GmbH & Co. KG. Imitaciones ilícitas serán perseguidas por la ley.  
Forma prodotta dalla Revell GmbH & Co. KG. e di proprietà della stessa impresa, la quale procederà legalmente contro ogni imitazione abusiva.  
Mallit on Revell GmbH & Co. KG. valmistama ja omaisuutta. Laittomaan kopiointiin tullaan puuttumaan oikeudellisin toimin.  
Design utviklet av og eies av Revell GmbH & Co. KG. Etterligning uten tillatelse blir gjenstand for rettslig forfølgelse.  
Produkcia i prawa własności firmy Revell GmbH & Co. KG. Nielegalne podobanie jest zabronione pod odpowiedzialnością sądową.  
Model, Revell GmbH & Co. KG. firmasının mülkiyeti altında imal edilmiştir. Kanuna aykırı taklitler mahkemece takip edilecektir.  
A forma előállításja és a tulajdonjog bíróságon a Revell GmbH & Co. KG. A jogellenes utánzatokat és hamisítványokat bíróságiilag üldözik.  
Mould manufactured by and property of Revell GmbH & Co. KG. Illegal imitations are subject to prosecution.

Vorm vervaardigd door en eigendom van Revell GmbH & Co. KG. Onrechtmatige nabootsingen worden gerechtelijk vervolgd.  
Formas produzidas e de propriedade da Revell GmbH & Co. KG. Cópias não autorizadas serão processadas juridicamente como determinado na lei.  
Modellen tillverkad av och tillhör Revell GmbH & Co. KG. All kopiering beivras enligt lagen om upphovsrätt.  
Formen er fremstillet af Revell GmbH & Co. KG. som også har ejendomsret. Lovstridige efterligninger sagsøges.  
Модель изготовлена и принадлежит собственности фирмы Revell GmbH & Co. KG. Противозаконные подделки преследя и отсы в судебном порядке.  
Η μορφή κατασκευαστηκε και περιηλθε ιδιοκτησια της Revell GmbH & Co. KG. Οι παρανομες μιμησεις θα καταδικωνται δικαστικως.  
Tvar byl vytvořen firmou Revell GmbH & Co. KG. a je jejím vlastnictvím. Proti nezákonným napodobením se bude postupovat soudní cestou.  
Forma je proizvedene in je vlasnost Revell GmbH & Co. KG. Neovlascene kopije bodo pravno kaznjene.

06667

## Verwendete Symbole/Used Symbols

Bitte beachten Sie folgende Symbole, die in den nachfolgenden Baustufen verwendet werden.  
**Veillez noter les symboles indiqués ci-dessous, qui sont utilisés dans les étapes suivantes du montage.**  
 Sivanse tener en cuenta los símbolos facilitados a continuación, a utilizar en las siguientes fases de construcción.  
**Si prega di fare attenzione ai seguenti simboli che vengono usati nei susseguenti stadi di costruzione.**  
 Huomioti seuraavat symbolit, joita käytetään seuraavissa kokoomisvaiheissa.  
**Legg merke til symbolene som benyttes i monteringsstapene som følger.**  
 Proszę zwracać na następujące symbole, które są użyte w poniższych etapach montażowych.  
**Daha sonraki montaj basamaklarında kullanılacak olan, aşağıdaki sembollere lütfen dikkat edin.**  
 Kérjük, hogy a következő szimbólumokat, melyek az alábbi építési fokokban alkalmazásra kerülnek, vegyétek figyelembe.

Please note the following symbols, which are used in the following construction stages.  
**Neen a.u.b. de volgende symbolen in acht, die in de onderstaande bouwfasen worden gebruikt.**  
 Por favor, preste atenção aos símbolos que seguem pois os mesmos serão usados nas próximas etapas de montagem.  
**Observera: Nedanstående piktogram används i de följande arbetsmomenten.**  
 Læg venligst mærke til følgende symboler, som benyttes i de følgende byggefaser.  
 Пожалуйста, обратите внимание на следующие символы, которые используются в последующих операциях сборки.  
 Παρακαλώ προσέξτε τα παρακάτω σύμβολα, τα οποία χρησιμοποιούνται στις παρακάτω βαθμίδες συναρμολόγησης.  
**Obejte prosim na dále uvedené symboly, které se používají v následujících konstrukčních stupních.**  
 Prosimo za Vašu pozornost na sledeće simbole ki se uporabljajo v naslednjih korakih gradbe.

10

Klarsichtteile  
 Clear parts  
 Pièces transparentes  
 Transparente onderdelen  
 Limpiar las piezas  
 Peça transparente  
 Parte transparente  
 Genomsiktig detaljer  
 Läpinäkyvät osat  
 Gennemsigtige dele  
 Gjennomsiktige deler  
 Прозрачные детали  
 Elementy przezroczyste  
 διαφανή εξαρτήματα  
 Şeffaf parçalar  
 Průzračné díly  
 áttetsző alkatrészek  
 Deli ki se jasno vide

1.

Anzahl der Arbeitsgänge  
 Number of working steps  
 Nombre d'étapes de travail  
 Het aantal bouwstappen  
 Número de operaciones de trabajo  
 Número de etapas de trabalho  
 Numero di passaggi  
 Antal arbetsmoment  
 Työväiheiten lukumäärä  
 Antal arbejdsforløb  
 Antall arbeidstrinn  
 Количество операций  
 Liczba operacji  
 αριθμός των εργασιών  
 İş safhalarının sayısı  
 Počet pracovných operáci  
 a munkafolyamatok száma  
 Številka koraka montaže



Entfernen  
 Remove  
 Détacher  
 Verwijderen  
 Sacar  
 Retirar  
 Eliminare  
 Tag loss  
 Poista  
 Fjernes  
 Fjern  
 Удалить  
 Usunąć  
 απομακρύνετε  
 Temizleyin  
 Odstranit  
 eltávolítani  
 Ostraniti



Klebeband  
 Adhesive tape  
 Dévidoir de ruban adhésif  
 Plakband  
 Cinta adhesiva  
 Fita adesiva  
 Nastro adesivo  
 Tejp  
 Teippi  
 Tape  
 Tape  
 Клейкая лента  
 Taśma klejąca  
 κολλητική ταινία  
 Yapıştırma bandı  
 Lepící páska  
 ragasztószalag  
 Traka z lepilom

Dieser Bausatz wurde in mehrfachen Qualitäts- und Gewichtskontrollen auf Vollständigkeit überprüft. Reklamationen können nur bearbeitet werden, wenn die **Bauanleitung**, das aus der Kartonage herausgeschnittene **EAN-Strichcode-Feld** und der **Kassenbon** eingeschickt werden. Bitte haben Sie Verständnis dafür, dass wir nur Gewährleistung bei aktuellen Artikeln übernehmen können, die im Zeitraum der letzten 24 Monate erworben worden sind. **Unfrei eingesandte Reklamationssendungen werden von uns nicht angenommen!**  
 „Einzelteile für Umbauten können gegen Vorkasse erworben werden“. Unsere Adresse: Revell GmbH & Co. KG, Abteilung X, Henschelstr. 20-30, 32257 Bünde. Dieser Direktservice gilt für die Länder: Deutschland, Benelux, Österreich, Frankreich, Großbritannien. Reklamationen aus den übrigen Ländern werden über die jeweiligen Distributeure abgewickelt. Bitte kontaktieren Sie Ihren Händler.

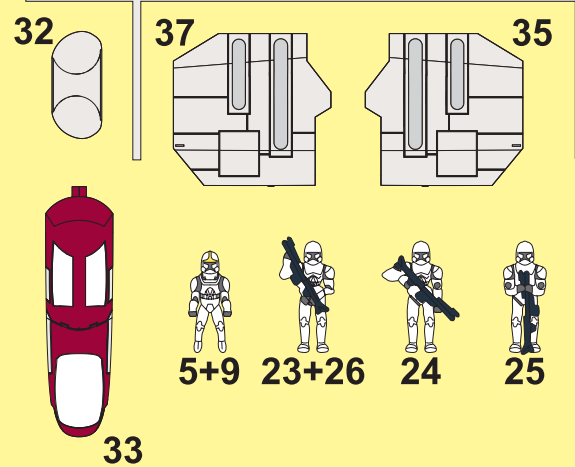
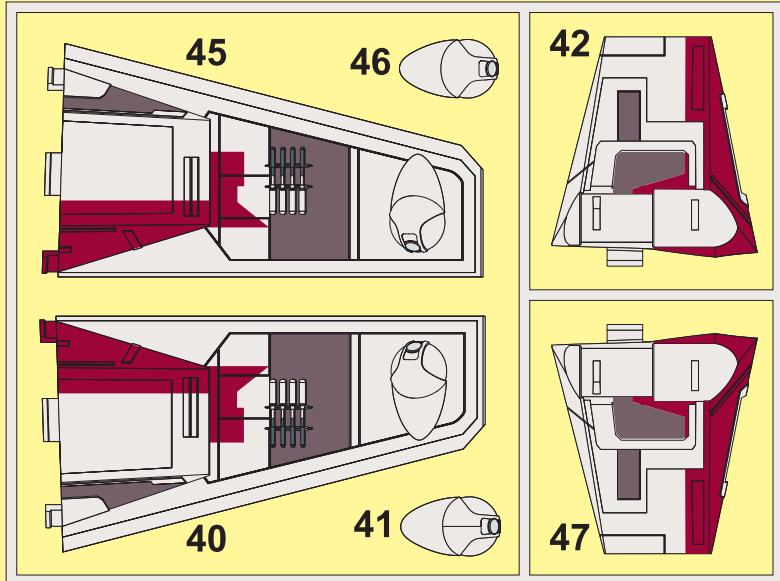
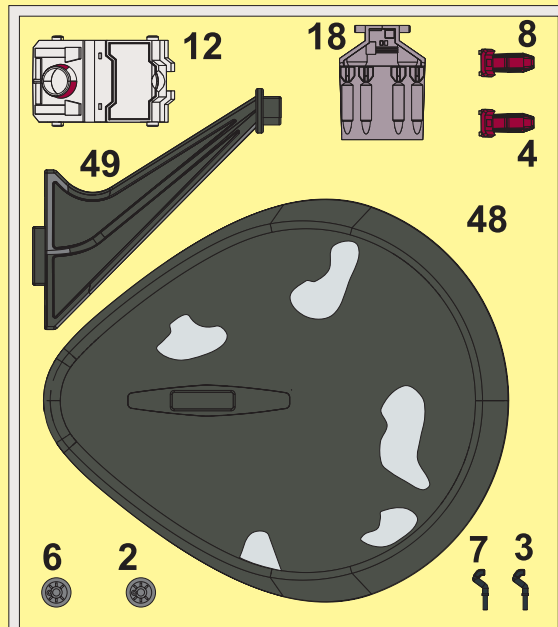
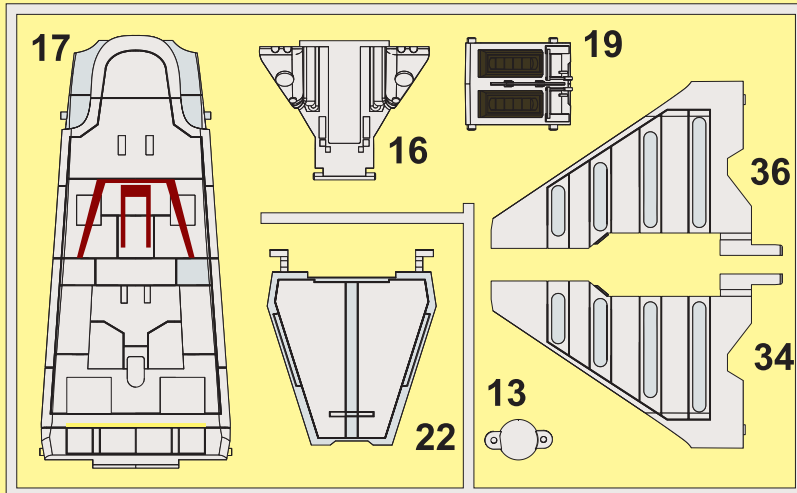
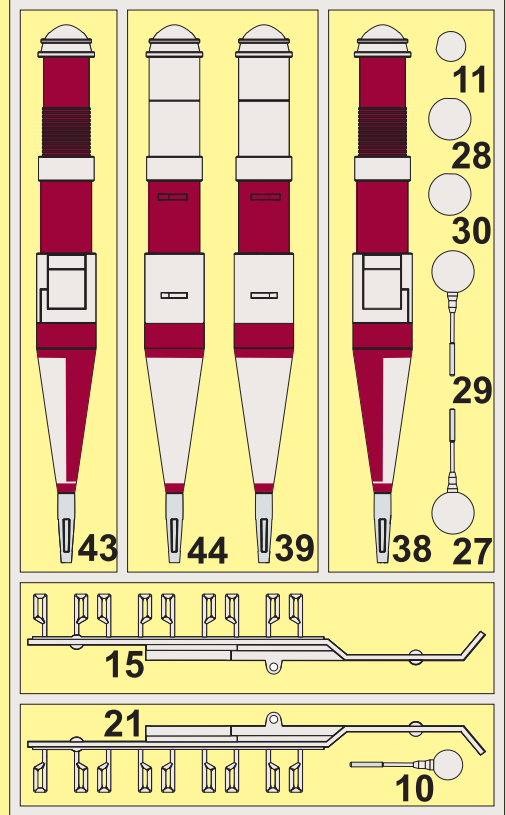
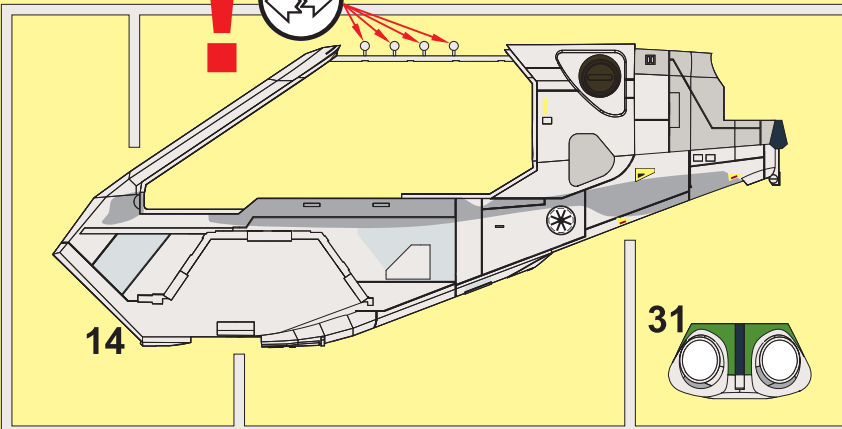
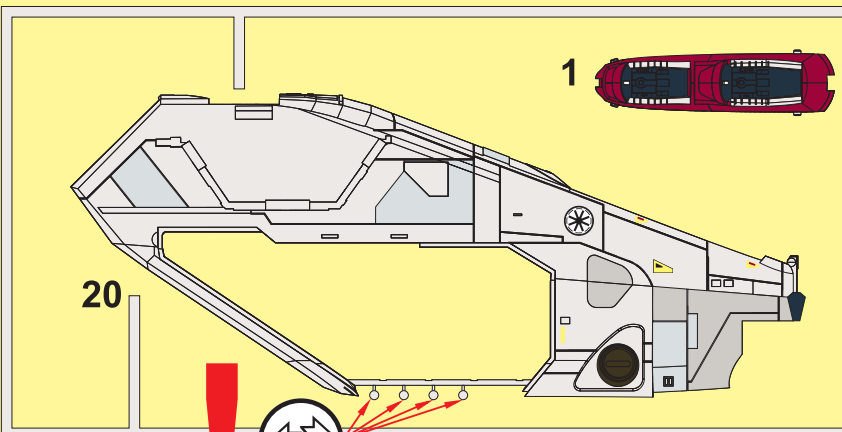
*This Model Kit has been subject to extensive quality and weight checks during the manufacturing process to ensure it leaves our warehouse in perfect condition. We are only able to process applications for missing parts if the following procedure is followed. In all cases the following will be required before we are able to process any request: Original receipt (proof of purchase) original instruction sheets (will be returned) and the bar code cut out of the box. We may not be able to process requests for products that have been discontinued for more than 24 months. Products that are returned directly to us without prior authorisation by a company representative will not be accepted and returned to sender. Replacement parts for conversion or spares will continue to be available however they will incur a handling charge. Please write to: Department X, Revell GmbH & Co. KG, Henschelstr 20-30, 32257 Bünde. This direct Service is only available in the following markets: Germany, Benelux, Austria, France & Great Britain, Revell GmbH & Co. KG, Boston Hous, 64-66 Queensway, Hemel Hempstead, Herts, HP2 5HA, Great Britain. For all other markets please contact your local dealer or distributor directly.*

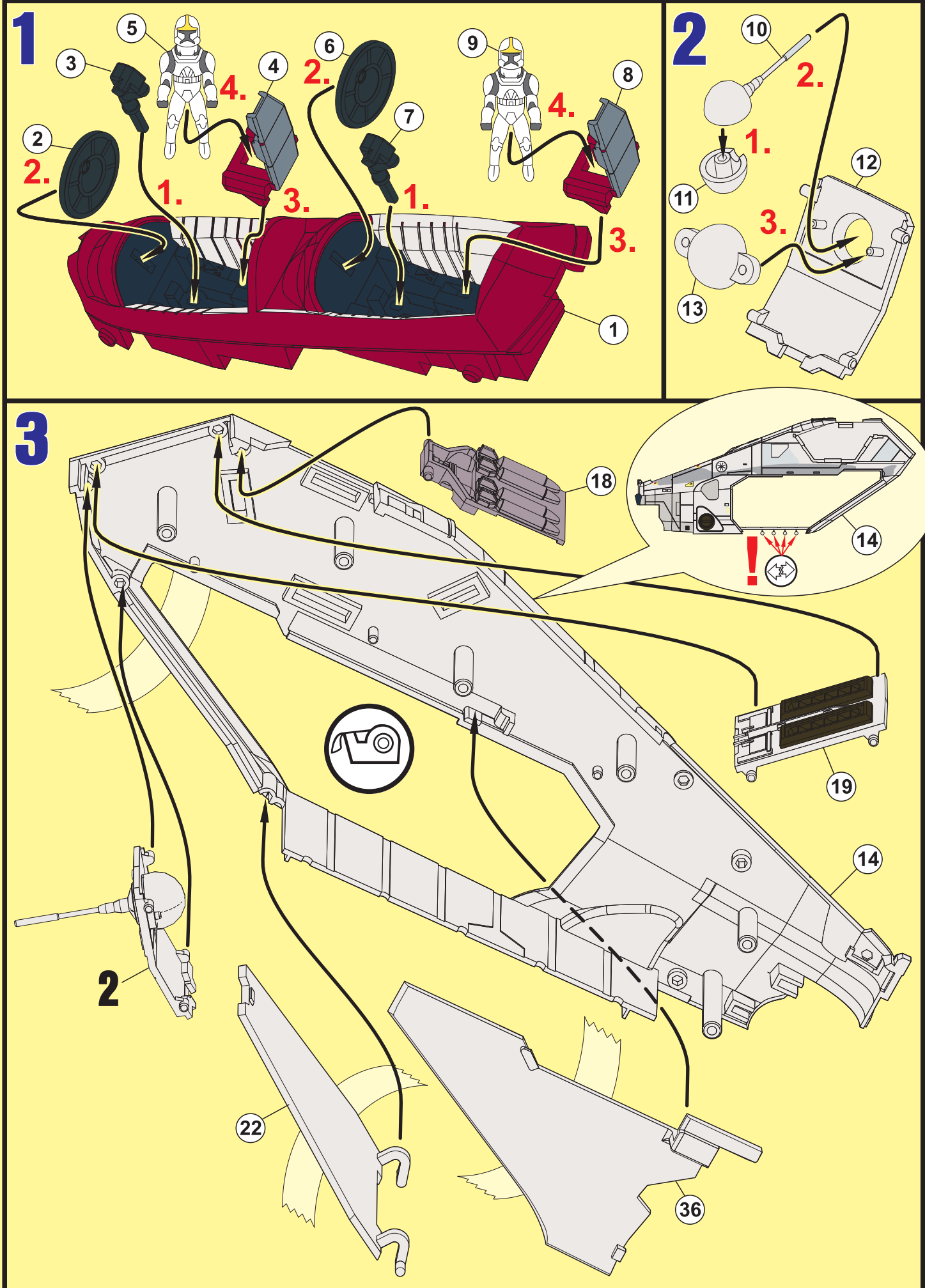
Afin de vous donner entière satisfaction et pour nous assurer que tous les éléments nécessaires au montage de votre maquette sont présents dans la boîte, cet article a subi dans son intégralité divers contrôles qualitatifs ainsi que des contrôles de poids.  
 Si toutefois vous deviez nous faire part de certaines réclamations, nous vous prions de bien vouloir vous adresser à votre revendeur habituel, muni de la notice de montage, du code EAN découpé sur la boîte, ainsi que de votre ticket de caisse.  
 Le SAV ne sera assuré que pour les articles ayant été acquis depuis moins de 24 mois.  
 Les pièces de rechange utilisées pour la transformation de maquettes pourront être obtenues en pré-paiement. Dans le cas où vous n'obtiendriez pas satisfaction, vous pouvez vous adresser directement à notre service SAV à l'adresse suivante: REVELL GmbH & Co. KG, Abteilung X, Henschelstraße 20-30, D-32257 Bünde ou Revell GmbH & Co. KG, 14 B, rue du Chapeau Rouge, F-21000 Dijon, France.  
 Pour tous les autres marchés, merci de prendre contact avec votre détaillant ou distributeur.

*Deze bouwdoos werd verscheidene malen volledig gecontroleerd op kwaliteit en gewicht. Klachten kunnen slechts in behandeling worden genomen indien de bouwhandleiding, de uit de doos geknipte EAN - streepjescode en de kassabon zijn meegezonden. Wij vragen om uw begrip dat wij alleen garantie kunnen geven voor huidige artikelen die binnen een periode van de laatste 24 maanden zijn gekocht. Onvolledig ingezonden klachten kunnen niet in behandeling worden genomen. Onderdelen voor ombouw kunnen tegen vooruitbetaling gekocht worden.  
 Ons adres is: Revell GmbH & Co. KG, Afdeling X, Henschelstrasse 20-30, 32257 Bünde, Duitsland. Deze directe service geldt alleen voor de volgende landen: Duitsland, Benelux, Oostenrijk, Frankrijk, Groot-Brittannië.  
 Klachten afkomstig uit overige landen worden via de eventuele lokale vertegenwoordigers van Revell afgehandeld. Wij verzoeken U contact op te nemen met uw winkelier.*

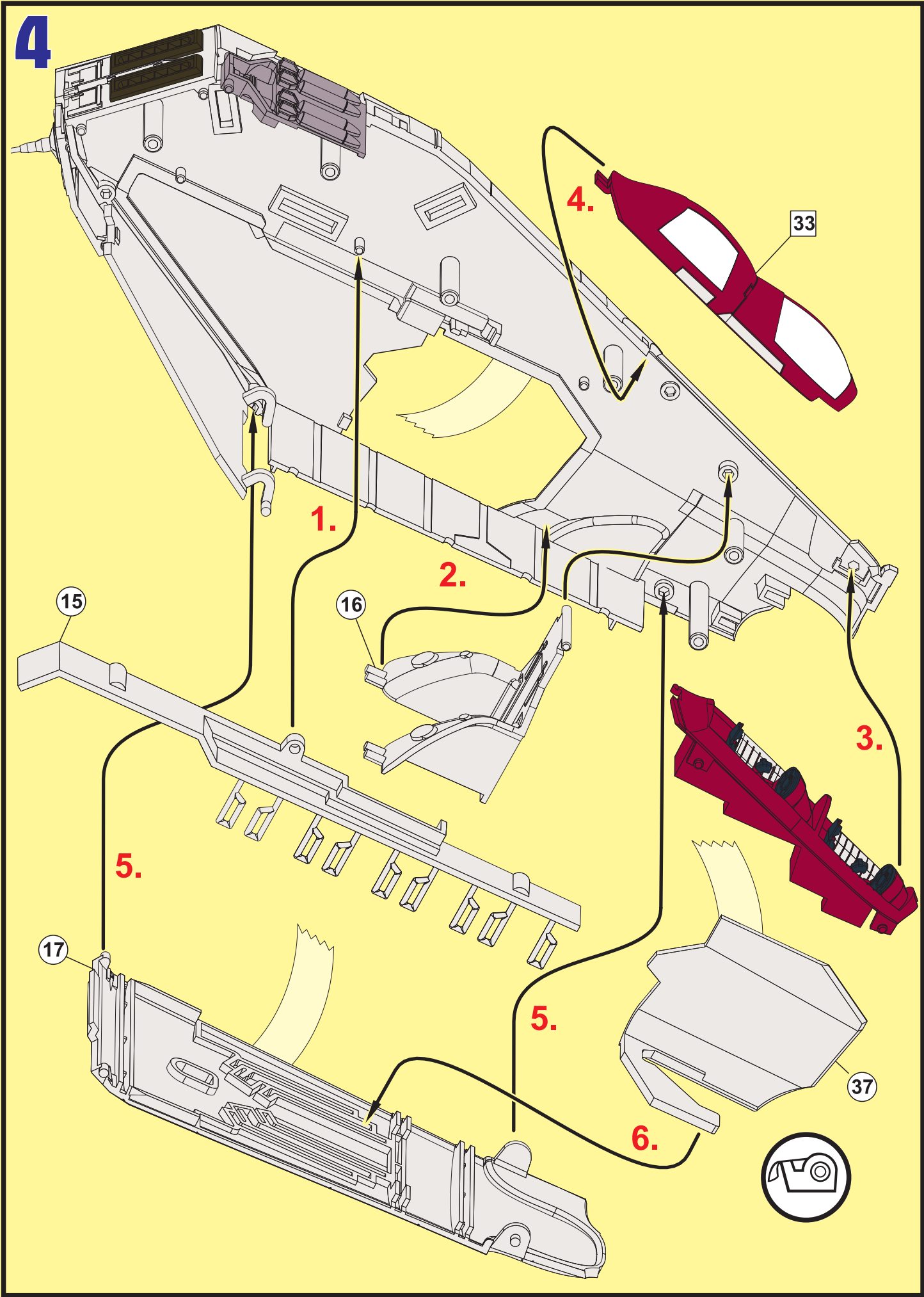
Revell GmbH & Co. KG • Henschelstraße 20-30 • D-32257 Bünde • Germany • Te.: +49-5223-965-0 • Fax: +49-5223-965-488 • Internet: www.revell.eu



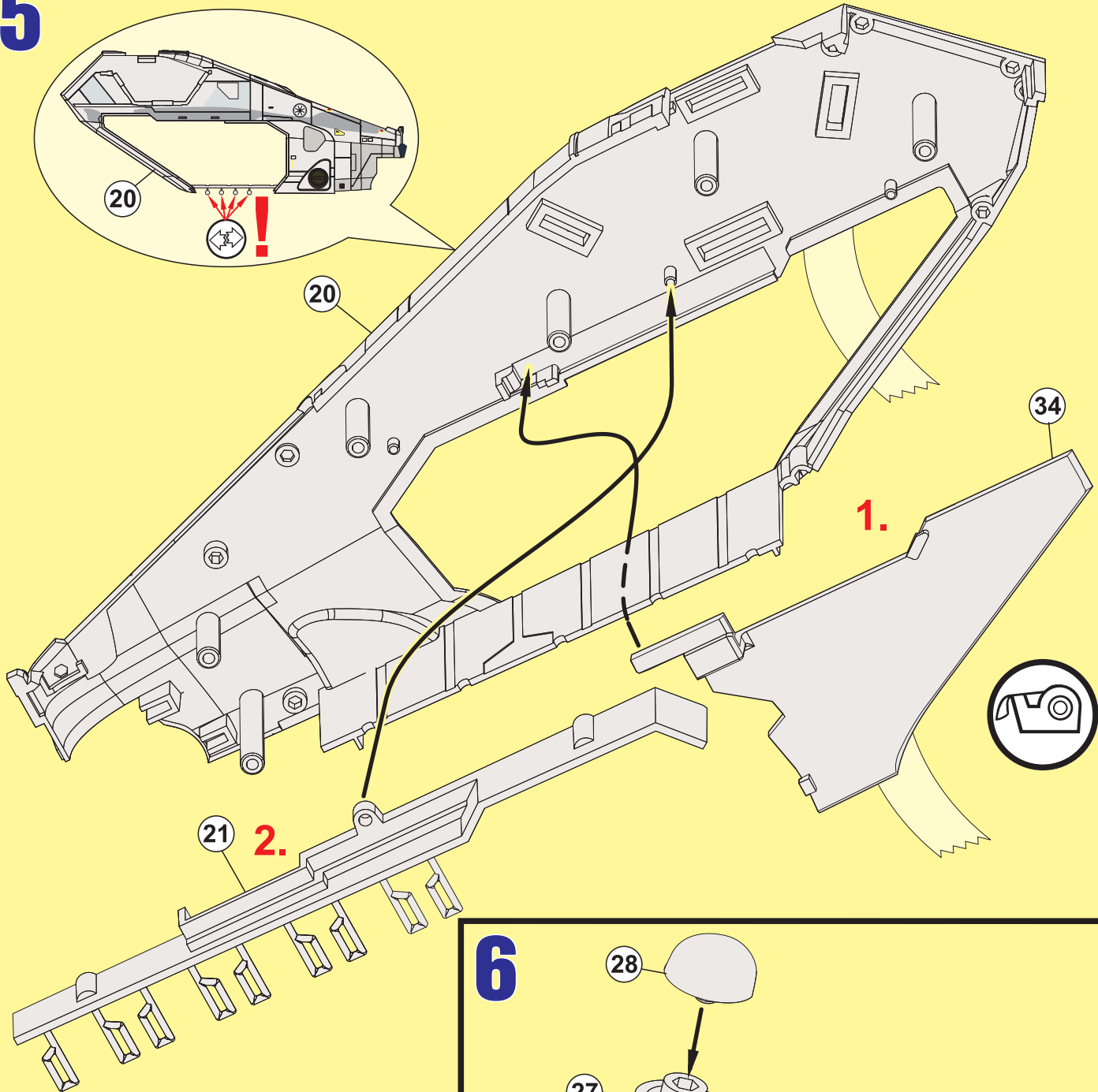




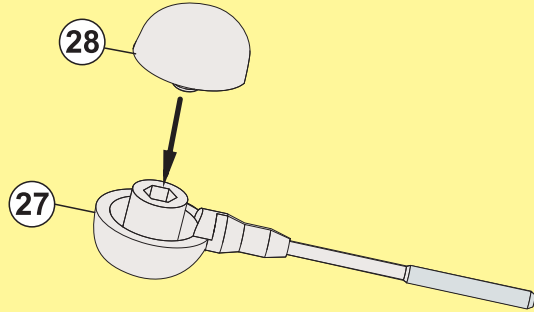




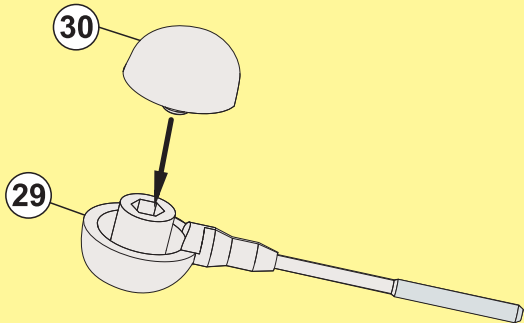
# 5



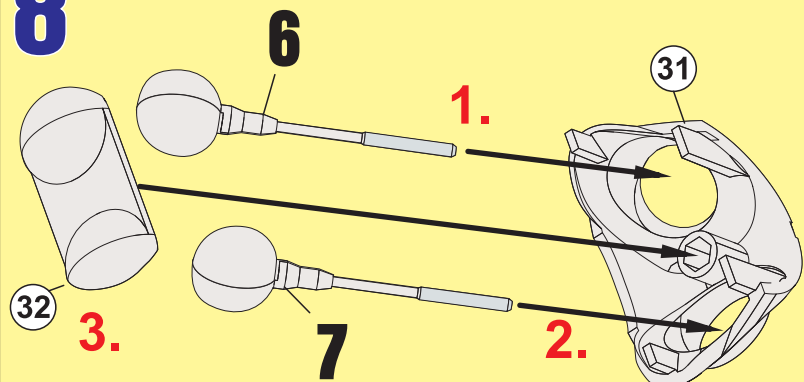
# 6



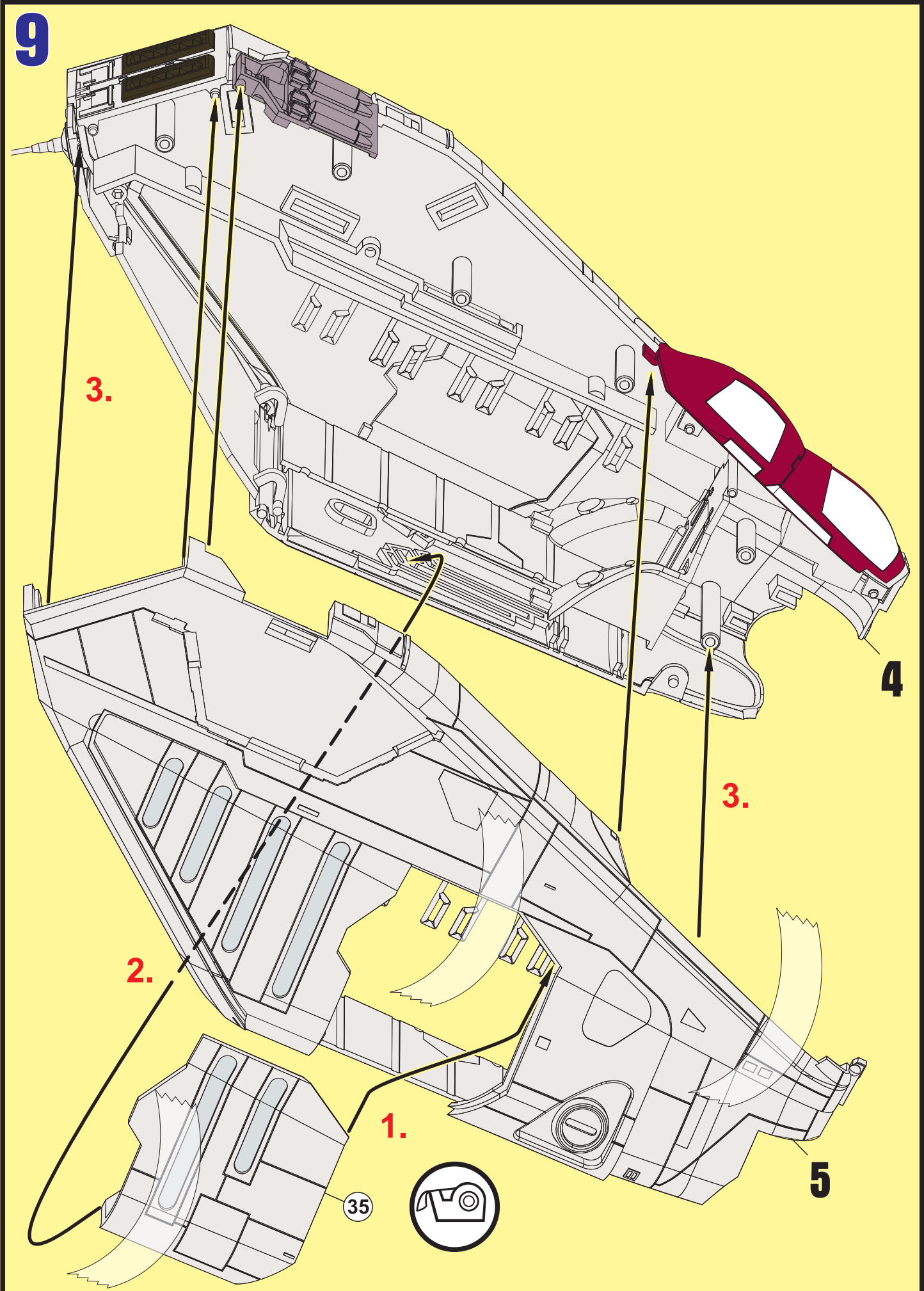
# 7



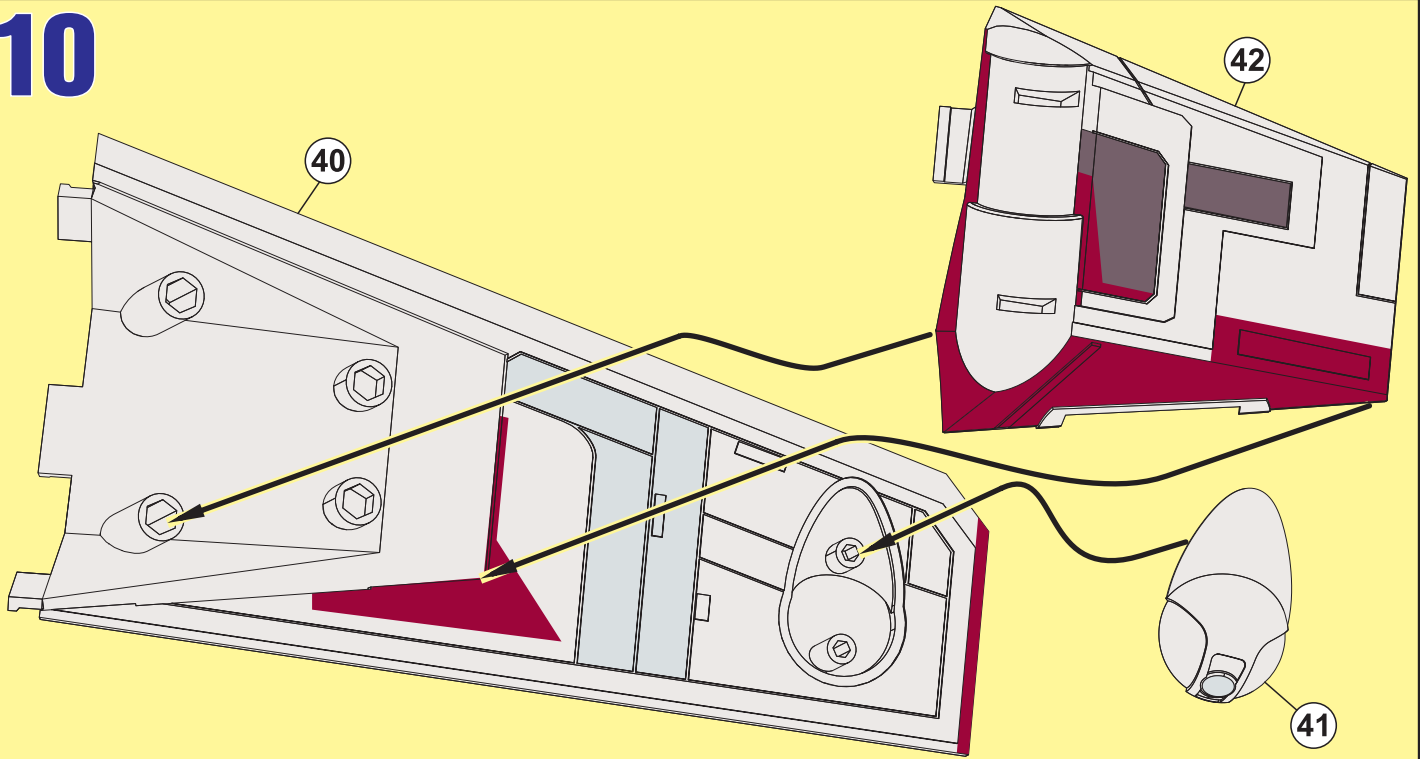
# 8



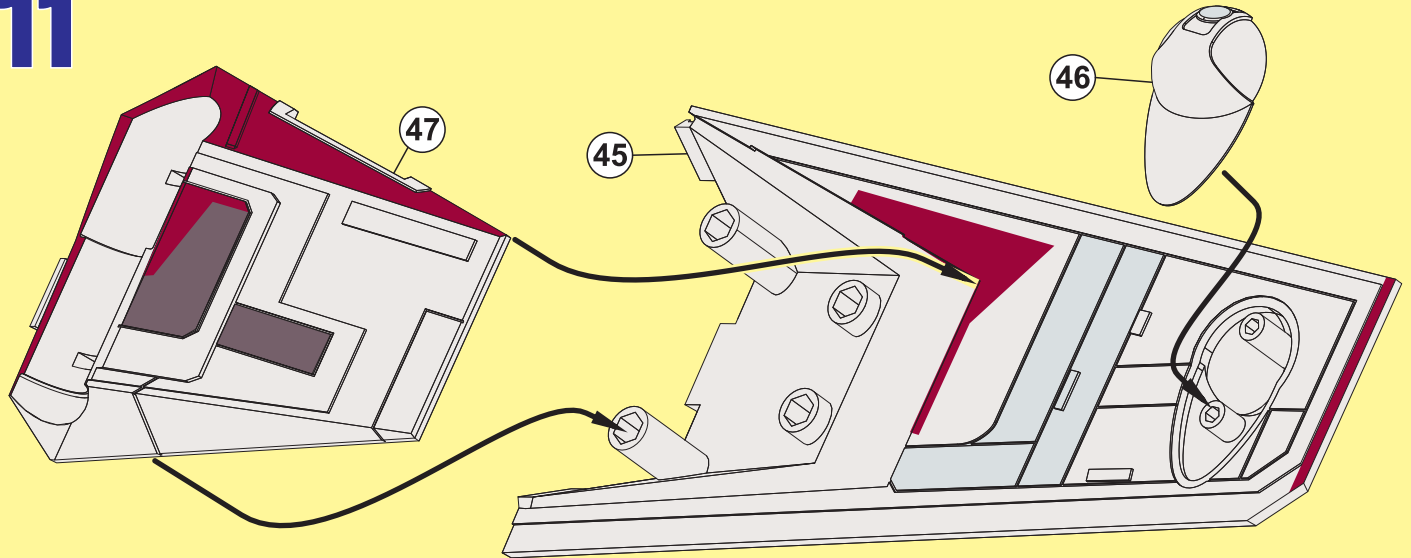




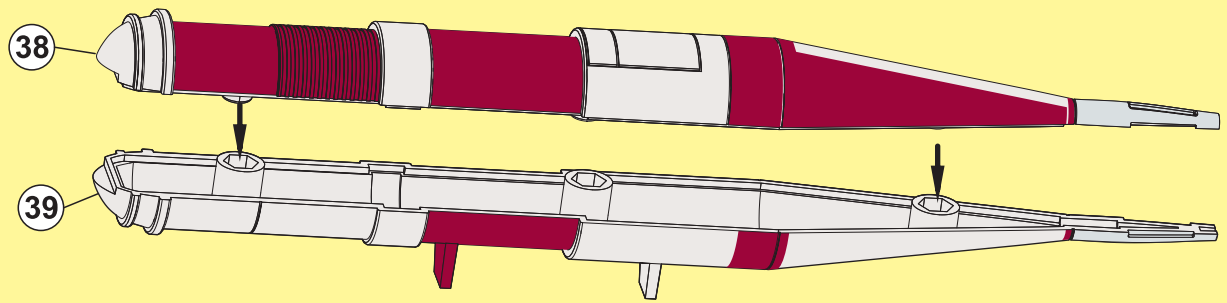
# 10



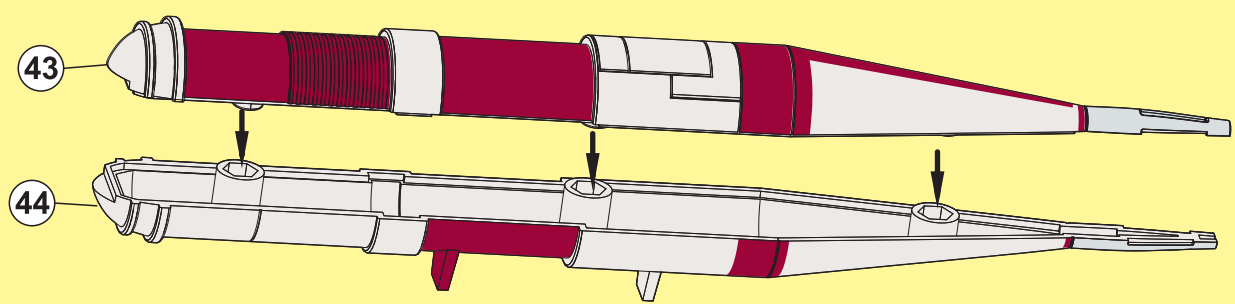
# 11



# 12

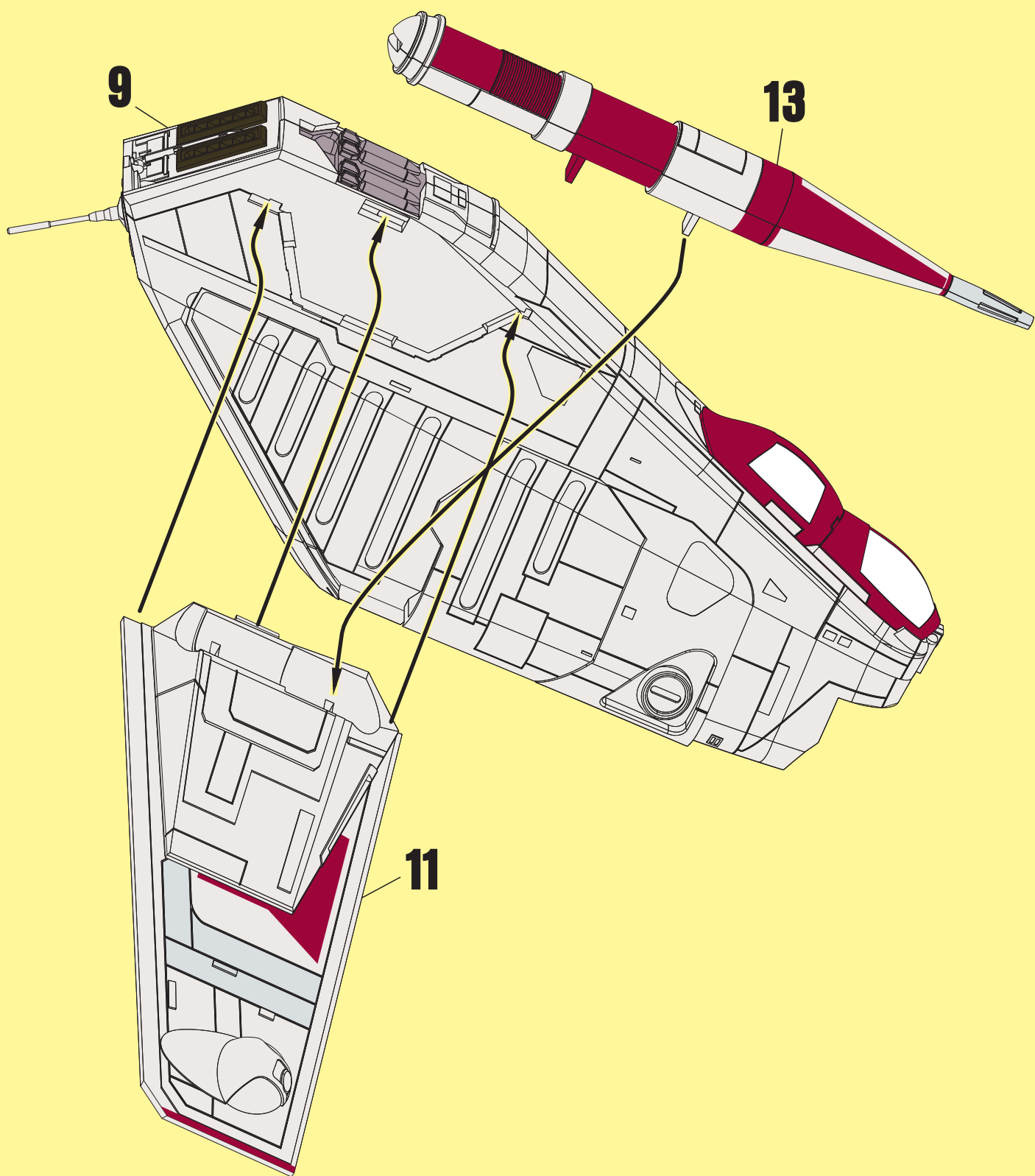


# 13

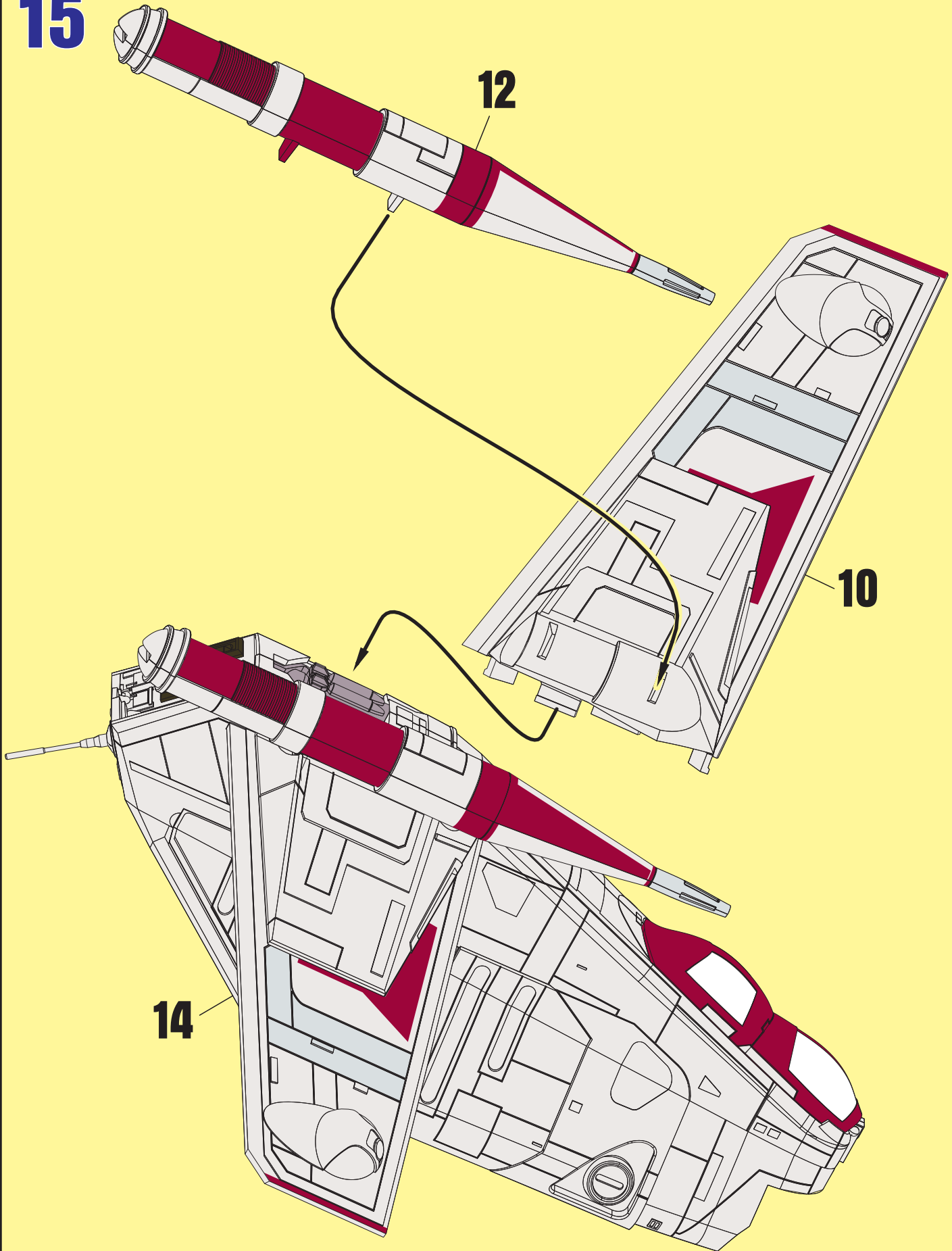




# 14

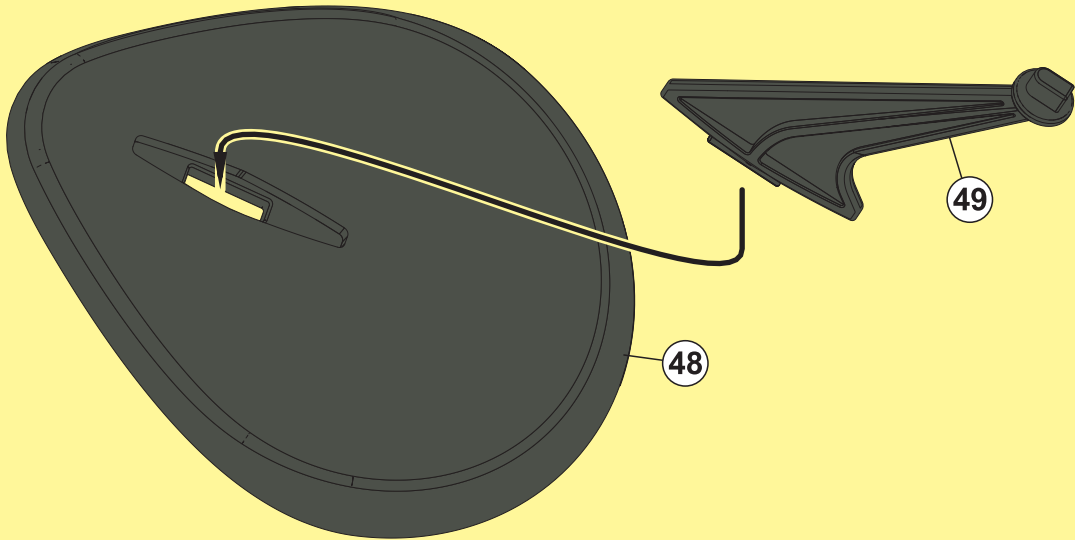


**15**

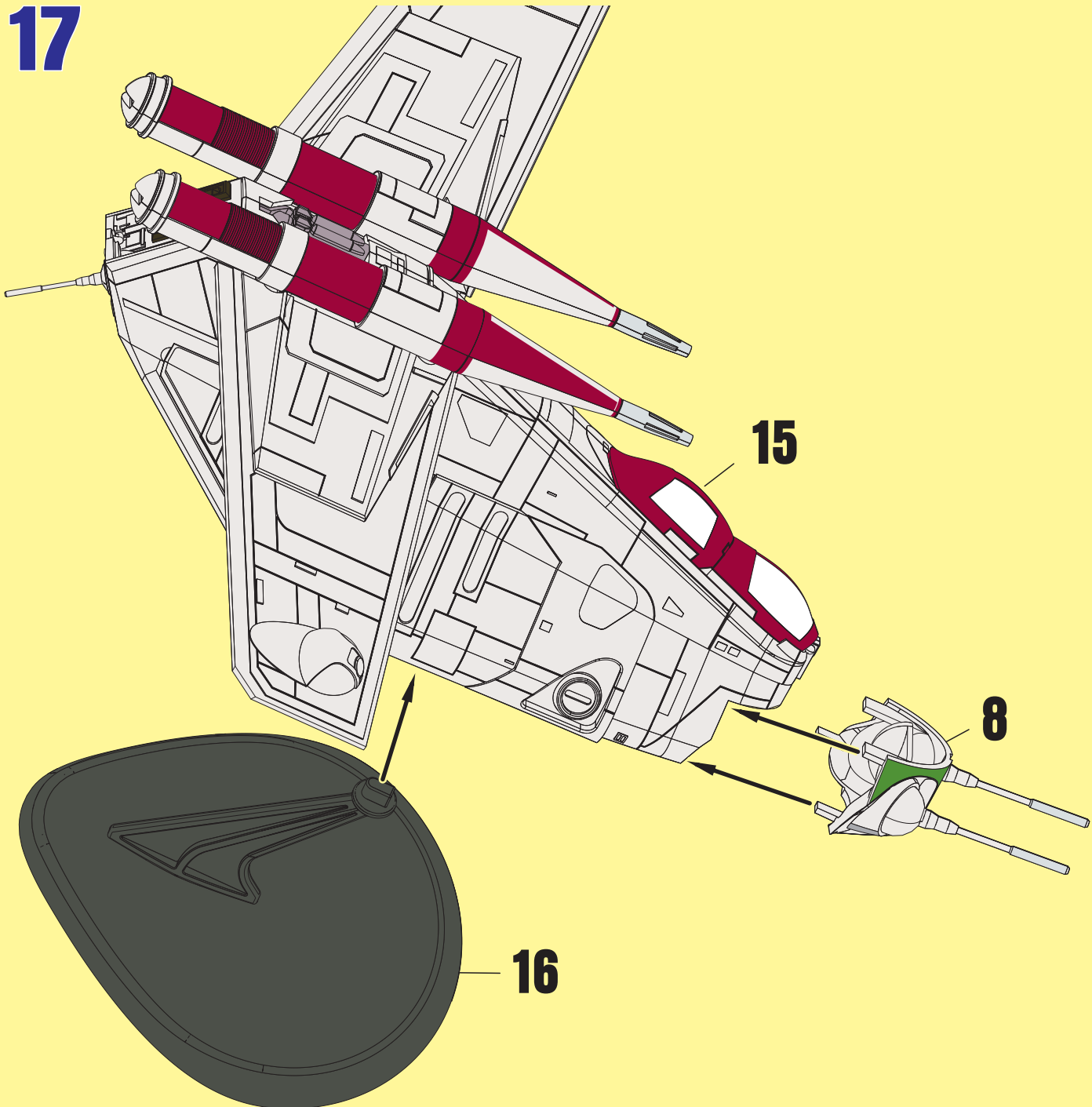




**16**



**17**



# 18

