



R.M.S. Titanic

Die Kiellegung der *Titanic* erfolgte am 31.März 1909, etwa fünfzehn Wochen später, nach dem man das Schwesterschiff *Olympic* auf Kiel gelegt hatte. Beide Dampfer wurden fortan gleichzeitig gebaut und mit einem Höchstmaß an Eleganz und Luxus ausgestattet. Es war vorgesehen, beide Dampfer im angesehenen transatlantischen Liniendienst der *White Star Line* einzusetzen.

Zwei Jahre später, am 31.Mai 1911, übergab die nordirische Werft *Harland & Wolff* die fertig gestellte *Olympic* an die Reederei und noch am selben Tag gegen 12:15 Uhr erlebte die *Titanic* ihren Stapellauf. Mit einer Länge von 269,04 m, einer Breite von 28,19 m und einer Tonnage von 46.329 BRT übertraf sie alle bis dahin gebauten Schiffe und war im Jahr 1912 das größte Schiff der Welt.

Zunächst übernahm Kapitän *Edward John Smith* das Kommando der *Olympic*, ehe er für die Jungfernfahrt auf die *Titanic* wechselte. Am Mittwoch, dem 10.April 1912, brach sie von Southampton auf, wobei sie nur knapp einem Zusammenstoß mit der im Hafen vertäuten *New York* entgeht. Die Stationen Cherbourg (Frankreich) und Queenstown (Irland) lagen auf dem Weg nach New York (USA).

Die Überfahrt verlief problemlos, bis das aufgrund zahlreicher Eisbergwarnungen am Sonntag (14.April 1912) gegen 23:40 Uhr (Bordzeit) die Glocke des Ausgucks ertönt. Das Schiff streift den Eisberg auf der Steuerbordseite und versinkt nach zwei Stunden und vierzig Minuten in den eisigen Fluten des Atlantiks. Nur 712 Menschen überlebten die Katastrophe. Kapitän *Smith* ging mit seinem Schiff unter.

© T-M-G (Titanic-Museum-Germany), wissenschaftliche Beratung durch den Historiker und Titanic-Experten *Andreas Pfeffer*

R.M.S. Titanic

The keel of the *Titanic* was laid on 31st March 1909, about fifteen weeks after that of her sister ship the *Olympic*. Both liners were built simultaneously and fitted out to the highest levels of elegance and luxury for the period. It was intended that they would both sail in the *White Star Line's* prestigious transatlantic service.

Two years later, on 31st May 1911 at the *Harland & Wolff* shipyard in Northern Ireland, the completed *Olympic* was handed over to their new owners and *Titanic* was launched at about 15 minutes after noon that same day. With a length of 269,04 m, a beam of 28,19 m and a gross registered tonnage of 46,329 GRT, she was bigger than any ship built before and by 1912 was recognised as the largest ship in the world.

Initially Captain *Edward John Smith* took command of the *Olympic* but later joined *Titanic* for her maiden voyage which began on Wednesday 10th April 1912 when she set out from Southampton. Ominously, as she was manoeuvring out to sea she only just missed the *New York* that was moored in the harbour. *Titanic* next called at Cherbourg (France) and then Queenstown (Ireland) before making her way to New York (USA).

The crossing proceeded without incident until Sunday 14th April when, at about 23.40 hours (ship's time), the look-out bell rang out iceberg warnings. The ship brushed an iceberg on her starboard side and sank two hours and forty minutes after the collision in the icy waters of the Atlantic. Only 712 people survived the catastrophe and *Captain Smith* went down with his ship.

© T-M-G (Titanic-Museum-Germany), scientific advice from the historian and Titanic expert *Andreas Pfeffer*

Form hergestellt und im Eigentum von Revell GmbH. Widerrechtliche Nachahmungen werden gerichtlich verfolgt.

Ce produit est propriété de la société Revell GmbH. Toute utilisation ou duplication frauduleuse fera l'objet de poursuites en justice.

Modelado y en propiedad de Revell GmbH. Imitaciones ilícitas serán perseguidas por la ley.

Forma prodotta da Revell GmbH e di proprietà della stessa impresa, la quale procederà legalmente contro ogni imitazione abusiva.

Modell on Revell GmbH valmistama ja omisuutta. Laittoomaan kopiointiin tullaan puuttumaan oikeudellisin toimin.

Formen er produsert og eies av Revell GmbH. Etterligning uten tillatelse vil bli gjenstand for rettslig forfølgelse.

Produkcia i prawa własności firmy Revell GmbH. Nielegalne podrobienie jest zabronione pod odpowiedzialnością sącowa.

Model, Revell GmbH firmasının mülkiyeti altında imal edilmiştir. Kanuna aykırı taklitler matkemece takip edilecektir.

A forma előállítását és a tulajdonjog birtokosa a Revell GmbH. A jogellenes utánzatokat és hamisítványokat bíróságilag üldözik.

Model manufactured by and property of Revell GmbH. Illegal imitations are subject to prosecution.

Form vervaardigd door en eigendom van Revell GmbH. Onrechtmatige nabootsingen worden gerechtelijk vervolgd.

Formas produzidas e de propriedade da Revell GmbH. Cópias não autorizadas serão processadas juridicamente como determinado na lei.

Modellen tillverkad av och tillhör Revell GmbH. All kopiering beivras enligt lagen om upphovsrätt.

Formen er fremstillet af Revell GmbH som også har ejendomsret. Lovtrüde efterligninger søgtes

Modelь изготовлена и является собственностью фирмы Revell GmbH. Протизаконные подделки преследуются в судебном порядке.

Η μορφή κατασκευάστηκε και περιήλθε στην ιδιοκτησία της Revell GmbH. Οι παράνομες μιμήσεις θα καταδικαστούν δικαστικά.

Tvár byl vytvořen firmou Revell GmbH a je její vlastnictvím. Profí rezáknímití napodobeníám se bude postupovat souznní cestou

Forma je proizvedena i je vlasništvo Revell GmbH. Neovlaštene kopije bodo pravno kažnjene.

Vor dem Zusammensetzen gut durchlesen!

D: Achtung: Jedes Teil ist nummeriert (1). Reihenfolge der Montageschritte beachten. Benötigte Werkzeuge: Messer und Feile zum Entfernen und Entgraten der Teile (2) Gummiband, Klebeband und Wäscheklamern zum Zusammenhalten der geklebten Einzelteile (3). Plastikteile in einer milden Waschlösung reinigen und an der Luft trocknen, damit der Farbanstrich und die Abziehhilfen besser haften. Vor dem Ankleben prüfen ob Teile passen, Klebstoff sparsam auftragen Chrom und Farbe an den Klebeflächen entfernen. Kleine Teile anstreichen, bevor sie vom Rahmen entfernt werden (4) (5). Farben gut durchtrocknen lassen, erst dann den Zusammenbau fortsetzen. Jedes Abziehbildmotiv einzeln ausschneiden und ca. 20 Sekunden in warmes Wasser tauchen. Das Motiv an der bezeichneten Stelle vom Papier abschneiden und mit Löschpapier andrücken.

NL: OPGEEFT: Voor de montage eerst goed de handleiding lezen. Elk onderdeel is genummerd (1). Let op de montagevolgorde. Benodigd gereedschap: mes en vijl voor het afbramen van de onderdelen (2); elastiek, plakband en wasknijpers voor het bij elkaar houden van de gelijmde onderdelen (3). Plastic onderdelen met een zacht afwasmiddel reinigen in een vanzelf laten drogen, zodat de verf van de decals beter hechten. Controleer voor het lijmen of de onderdelen passen; lijm dan opbrengen. Chrom en verf van de lijmvlakken ver verwijderen. Kleine onderdelen verven voordat ze van het raam worden verwijderd (4) (5). Verf goed laten drogen, dan pas verdergaan met de montage. Elke decal afzonderlijk uitsnijden en ca. 20 sec. in warm water dopen. De decal op de aangegeven plaats van het papier schuiven en met vloeipapier andrukken.

GB: ATTENTION: Read the instructions thoroughly prior to assembly. Each component is numbered (1). Adhere to specified sequence of assembly. Tools required: knife and file for removal of components from frame (2); rubber band, adhesive tape and clothes pegs for clamping components together after applying adhesive (3). Clean plastic components in a mild detergent solution and allow to air-dry so that paint and transfers adhere better. Prior to applying adhesive, check to see whether the components fit together; apply adhesive sparingly. Remove chrome and paint from the contact surfaces. Paint small components before removing them from the frame (4) (5). Allow paint to dry well, and only then continue to assemble. Cut out each transfer individually and immerse in warm water for approx. 20 seconds. Slide transfer off paper and into designated position, then press on with blotting paper.

F: ATTENTION : lisez bien la notice de montage avant de commencer. Chaque pièce est numérotée (1). Respectez l'ordre des opérations. Outils nécessaires : couteau et lime pour ébarber les pièces (2); élastiques, ruban adhésif et pinces à linge pour maintenir les pièces collées (3). Nettoyez les pièces en matière plastique dans une solution douce de produit de lavage et faites-les sécher à l'air afin que la peinture et les décalcomanies tiennent mieux. Avant de mettre la colle, vérifiez si les pièces s'adaptent bien les unes aux autres; mettez peu de colle. Enlevez le chrome et la peinture et les surfaces de collage. Peignez les petites pièces avant de les détacher de la grappe (4)(5). Laissez bien sécher la peinture avant de poursuivre l'assemblage. Découpez chaque décalcomanie séparément et plongez-la dans de l'eau chaude pendant 20 secondes environ. A l'endroit marqué, faites glisser le motif pour le séparer du papier et pressez-le sur le remplacement avec du papier buvard.

E: ¡Atención! Antes de comenzar con el ensamblaje, leer detenidamente las instrucciones. Cada pieza va numerada (1). Téngase en cuenta el orden de operaciones del ensamblaje. Herramientas necesarias: Cuchilla y lima para desbarbar las piezas (2). Cintas de cinta adhesiva y pinzas de ropa para sujetar las piezas pegadas (3). Lavar las piezas de plástico en una solución de detergente suave y dejar que se sequen al aire para mejorar así la adhesión de la pintura y de las calcomanías. Antes de aplicar el pegamento comprobar si las piezas quedan correctamente adaptadas. Aplicar el pegamento sin excederse. Alejar de las superficies de pegado el cromado y la pintura. Pintar las piezas pequeñas antes de desprenderlas de su sujeción (4) (5). Antes de proseguir con el ensamblaje, dejar que se sequen bien la pintura. Recortar las calcomanías una por una y sumergirlas durante unos 20 segundos en agua caliente. Deslizar del papel la calcomanía en el lugar adecuado y opretarla colocando encima de ella papel secante.

I: ATTENZIONE: Prima dell'assemblaggio leggere attentamente le istruzioni di montaggio. Ogni pezzo è numerato (1). Tener presente la successione delle fasi di assemblaggio. Attrezzi necessari: coltello e lima per togliere la sbavatura dai pezzi (2), nastri adesivi e mollette da bucato per tenere insieme i pezzi singoli dopo averli incollati (3). Lavare i particolari in plastica con un detergente delicato e lasciarli asciugare all'aria, per una migliore adesione dello strato di colore e della figura decalcolabile. Prima di incollare, verificare che i pezzi si abbinano bene tra di loro; applicare il collante con parsimonia. Togliere cromo e colore dalle superfici da incollare. Dipingere i piccoli accessori sul supporto prima di rimuoverli (4) (5). Far seccare bene la vernice prima di proseguire con l'assemblaggio. Ritagliare singolarmente ogni figura ed immergerla in acqua tiepida per 20 secondi circa. Applicare il motivo nella posizione segnata e tamponarlo con carta assorbente.

S: OBS: Läs instruktionerna noga igenom innan du sätter modellerna samman. Vardera detalj är numrerad (1). V g beakta följden i sammansättningsstegen. Verktyg, som du kommer att behöva : kniv och fil för att skrapa detaljerna rena (2), gummibänder, tejp och kläddynor för att hålla samman de limmade detaljerna (3). Rengör plastdetaljerna i en mild tvättmedelslösning och torka dem i luften för att tack och dokaler skall hålla bättre. Kolla, om detaljerna passar ihop innan du klistar dem och använd limmet sparsamt. Avlägsna krom och lack från tygorna, som kommer att limmas ihop. Måla de små detaljerna innan du avlägsnar dem från ramen (4) (5). Låt lacket torka igenom innan du fortsätter med sammansättningen. Skär av varje dekalomotiv enskilt och doppa det i varmt vatten i ca 20 sekunder. Flytta motivet bort från papperet genom att trycka vid det angivna stället och tryck fast med löskrappor.

DK: BEMÆRK: Inden sammensætningen begynder, skal byggevejledningen læses godt igennem. Hver del er nummereret (1). Rækkefølgen af monteringsstrimene skal overholdes. Nødvendigt værktøj: Kniv og fil til afgraving af delene (2); gummibånd, tape og tøjklammer til at holde de klistrede (3) enkeltele sammen. Plastikdelene renses i en mild sæbeopløsning og lufttørres så malingen og overføringsbillederne bedre kan hæfte. Inden påførelsen kontrolleres om delene passer; limen påføres sparsommeligt. Krom og farve fjernes fra klebefladerne. De små dele males inden de fjernes fra rammen (4) (5). Lad farven tørke godt inden sammensætningen fortsættes. Udfærdig de enkelte motiver skæres ud enkeltvis og dyppes ca. 20 sek. i varmt vand. Skub motivet fra papiret og tryk det fast med trækrapper.

GR: ΠΡΟΣΟΧΗ: Πριν τη συναρμολόγηση, διαβάστε καλά τις οδηγίες. Κάθε εξάρτημα είναι αριθμημένο (1). Προσέξτε τη σειρά των βημάτων συναρμολόγησης. Απαιτούμενα εργαλεία: μαχαίρι και λίμα για τη λείανση των εξαρτημάτων (2), λαστίκια ταινία, κολλητική ταινία και μανταλάκια για τη συγκράτηση των κολλημένων μεμονωμένων εξαρτημάτων (3). Καθαρίστε τα πλαστικά εξαρτήματα μέσα σε ένα 'υαλικό' καθαριστικό διάλυμα και στεγνώστε τα στον αέρα, ώστε να υπάρξει καλύτερη πρόσφυση του χρώματος και των χαλκομαγιών. Πριν το κόλλημα, ελέγξτε αν ταιριάζουν μεταξύ τους τα εξαρτήματα. Επαλείψτε οικονομικά την κόλλα. Απομακρύνετε από τις επιφάνειες επικάλυψη, χρώμα και βαφή. Βάψτε τα μικρά εξαρτήματα, πριν απομακρυνθούν από το πλαίσιο (4) (5). Αφήστε τα στεγνώσουν καλά τα χρώματα και ύστερα συνεχίστε τη συναρμολόγηση. Κόψτε ξεχωριστά το κάθε μοτίβο των χαλκομαγιών και βουτήξτε το σε ζεστό νερό για περ. 20 δευτερόλεπτα. Απομακρύνετε το μοτίβο από το χαρτί, στο σηματοδομένο σημείο και πιέστε το με το στυλόχαρτο.

N: OBS! Läs noga igenom monteringsanvisningen för sambyggnaden. Hver del er nummereret (1). Folg rekkefølgen på monteringsstrimene. Nødvendigt værktøj: Kniv og fil for fjerning av grader på delene (2), gummibånd, tape og klesklyper for å holde sammen de limede enkelt delene (3). Rengjør plastdelene i mildt såpevann og la dem lufttørke, slik at fargen og bildene sitter bedre. Før pålimning må det kontrolleres om delene passer: ta på litt lim. Fjern krom og farge på klebeflatene. Mal de små delene før de fjernes fra rammen (4) (5). La fargene tørke godt før sammensettingen fortsettes. Skjær ut hvert av motivene for seg og legg dem i varmt vann i ca. 20 sekunder. Skyv motivet fra papiret på det merkede stedet og trykk på med trekkpapper.

P: ATENÇÃO: Antes de iniciar a montagem leia atentamente o manual de construção. Todas as partes componentes são numeradas (1). Absterer para a sequência das etapas de montagem. Ferramentas necessárias: Faca e lixa para aparar a rebordura das peças (2), elástico, fita adesiva e molde de roupa para sustentar as peças (3) durante o colagem. As peças de material plástico devem ser limpas numa solução fraca de detergente e secas ao ar, de forma que a demão de tinta e os decalques tenham uma boa adesão. Antes de colar, verifique se as peças encaixam; utilize a cola em pequena quantidade. Eliminar o cromado e a tinta das superfícies a serem coladas. Não passar cola nas peças que ainda se encontram fixas na grade de material plástico. Pintar as peças pequenas antes de retirá-las da grade (4) (5). Deixar a tinta secar completamente para depois continuar com a montagem. Cortar separadamente cada um dos decalques e mergulhá-los em água morna durante aproximadamente 20 segundos. Decalcar os motivos da papel na posição indicada e secar com mate-borrão.

FIN: HUOMIO: Lue rakennusohjeet huolellisesti ennen kokoonpanoa. Jokainen osa on numeroitu (1). Huomioi osien oikea asennusjärjestys. Tarvittavat työkalut: Veitsi ja villa osien ylimääräisten pursetien poistamiseen (2); kuminauha, teippiä ja pyykkipoikia yhteentuluttajien osien paikallauttamiseksi (3). Puhdistus muoviosat miellä pesuaineliuoksella ja anna niiden kuivua itsestään, jotta maali ja siirtokuvat tarttuvat niihin paremmin. Tarkasta ennen liimausta, että osat sopivat toisiinsa; levitä liimaa säästeliäästi. Poista kromaus ja maali liimainnista. Maalaa pienet osat ennen kuin irrotat ne pidäraameista (4) (5). Anna maalin kuivua kunolla ennen kuin jatkat kokoonpanoa. Leikkaa jokainen siirtokuva erikseen ja upota lämpimään veteen n. 20 sekunniksi. Irrota kuvio paperin merkitystä kohdasta samalla painamalla imupaperi kuvion toista puolta vasten.

Read before you start!

RUS: Вниманье: Перед сборкой хорошо прочитать руководство по монтажу. Каждая деталь пронумерована (1). Соблюдать последовательность монтажа. Необходимые рабочие инструменты: нож и напильник для зачистки деталей (2); резиновая лента, клейкая лента и зажимы для сушки белья для прижимания склеиваемых отдельных деталей (3). Детали из пластика очистить в растворе мягкого моющего средства и высушить на воздухе для того, чтобы краска и переводные картинки лучше прилипали. Перед приклеиванием проверить, подходят ли детали; клей наносить экономно. Хром и краску удалить с поверхностей склеивания. Небольшие детали покрасить перед тем, как они будут удалены из рамки (4) (5). Краску необходимо хорошо просушить, только после этого продолжать сборку. Каждую соответствующую переводную картинку отдельно вырезать и примерно на 20 секунд окунуть в теплую воду. На обозначенном месте картинку отделить от бумаги и прижать промокательной бумагой.

PL: UWAGA: Przed składaniem przeczytać dokładnie instrukcję montażu. Każda część jest ponumerowana (1). Zwrócić uwagę na kolejność przeprowadzania poszczególnych punktów montażowych. Potrzebne narzędzia: nóż oraz pilnik do usunięcia zadziorów z poszczególnych elementów (2); taśma gumowa, taśma klejowa, klamki do bielizny dla przytrzymania sklejonych elementów (3). Wymyć plastikowe części w wodzie z delikatnym środkiem myjącym oraz osuszyć na powietrzu, aby zapewnić lepszą przylepność farby oraz kalkomanii. Sprawdzić przed przyklejeniem, czy dane elementy pasują do siebie; nanosić klej oszczędnie. Usunąć chrom oraz farbę z powierzchni przeznaczonych do klejenia. Małe elementy pomalować jeszcze przed wycięciem z ramki (4) (5). Farbę dobrze wysuszyć, dopiero potem kontynuować składanie części. Wyciąć pojedynczo każdy z motywów kalkomanii i zanurzyć na 20 sekund w ciepłej wodzie. Ściągnąć motyw z papieru na oznaczone miejsce i docisnąć bibułą.

TR: DÝKKAT: Model yapýmına baþlamadan önce aþýklamaly dikkatlice okuyunuz. Modelde kullanylýan her parþaya bir numara verilmiþtir (1). Montaj yapýmýn sýrasýna dikkat ediniz. Gereklili aleteri: Parþalary baþý bulunduklyr gerçeveden çýkarmak için maket býcaþý ve çapaklýrýn almak için eþe (2). Yapýþtýry sürðkten sonra parþalaryn yapýþmasý için bir arada tutmaya yarayan paket lastiði, seto teyp ve camaþýr mandaly (3). Boyanýn ve çýkarmalaryn daha iyi yapýþmasý ve kalýcý olmasý için plastik parþalary deterjanly suya temizleyip odada kurumaya býrkýniz. Yapýþtýry sürmeden önce parþalaryn karþýlýkly olarak birbirlerine tam uyup uymadýnýn kontrol ediniz. Her çýkarmalyacak yúzeylerde boya kalýntýsý ve krom varsa temizleyiniz. Yapýþkaný idareli kullanýnýz. Küçük parþalary baþý bulunduklyr gerçeveden çýkarmadan önce boyaynýz (4) (5). Boya iyice kuruduktan sonra montaja devam ediniz. Her çýkarmayý önce kaþýdý ile birfilete kesiniz ve ýýk suya 20 saniye kadar bekleþiniz. Çýkarmayý model úzerinde yapýþtýracadýnýz yúzeye koyunuz, úzerinden kurutma kaþýdý ile hafifçe bastýrýrken çýkarmayýn altýndaki kaþýdý yavabça çekiniz.

CZ: POZOR: Před sestavením montážního návodu důkladně pročíst. Každý díl je očíslován (1). Dbejte na pořadí montážních kroků. Potřebné nástroje: Nůž a pilník k odstranění výronků na dílech (2); pryzová páska, lepicí páska a kolíčky na prádlo pro přidržování lepených jednotlivých dílů (3). Díly z plastické hmoty vyčistíte v roztoku jemného pracího prostředku a nechat vyschnout na vzduchu, za účelem zajištění lepší přilnavosti barevného nátěru a obtisků. Před nalepením zkontrolovat, zdali díly ležící; lepidlo nanášet úsporně. Chrom a barvu na lepených plochách odstranit. Malé díly natřít před jejich odstraněním z rámu (4) (5). Barvu nechat dobře proschnout, teprve potom pokračovat v sestavení. Každý motiv obtisknu jednotlivě vyřiznout a ponořit do teplé vody na dobu přibližně 20 sekund. Motiv na označeném místě z papíru odsunout a přitlačit pomocí stíracího papíru.

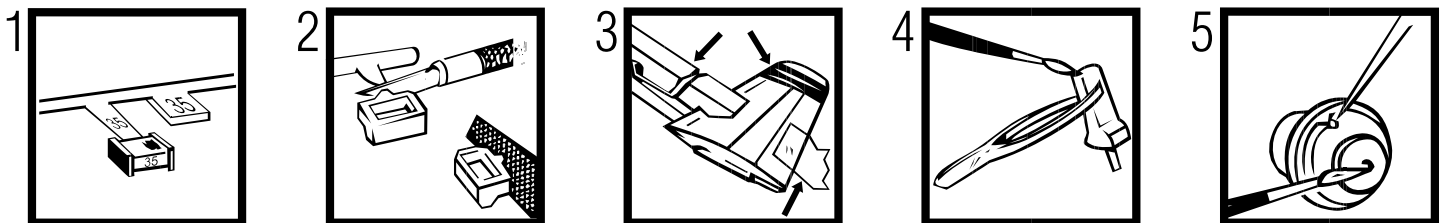
H: FIGYELEM: Az összejáratás előtt az építési útmutatót alaposan át kell olvasni. Minden alkatrészt számmal lát-tak el (1). A szerelési lépések sorrendjére ügyelni kell. Szükséges szerszámok: kés és reszelő az alkatrészek sor-játlanításához (2); gumiszalag, ragasztószalag és ruhaecsiges az összeszaggott alkatrészek megtartásához (3). A műanyag alkatrészeket lágy mosószerezzel oldatban kell tisztítani és a levegőn kell megszáritani, hogy a festék-bevonat és a matricák jobban tapadjanak. A felragasztás előtt ellenőrizni kell, hogy az alkatrészek összeillenek-e; a ragasztóanyagot takarékosan kell felhordani. A krómot és festéket a ragasztási felületekről el kell távolítani. A kismeretű alkatrészeket a keretből történő eltávolítás előtt be kell festeni (4) (5). A festékeknek hagyni kell jól megszáradni, az összeszerelést csak ezután szabad folytatni. Minden matrica-motívumot egyesével kell kivágni és kb. 20 másodpercre meleg vízbe kell áztatni. A motívumot a megjelölt helyen a papírról lecsúsztatni és itatospa-pírral felnyomni.

SLO: OPOZORILO: Pred pričetkom sestavljanja preberi navodila zaEuporabo. Vsak del je označen (1). Pri sestavljanju upoštevaj navodila po točkah. Potrebno orodje: nožek in pilica zaločevanje delov (2), elastična, lepljivi trak in kljukice za perilo za držanje zlepljenih delov (3). Plastične dele očisti z blagim praškom in posuši da se sloji barve in nalepke boljše pripremo. Pred lepljenjem obvezno preveri, če se deli pravilno prilegajo. Previdno nanesi lepilo. Iz površin, na katere nanašajo lepilo, najprej odstrani krom in barvo. Manjše dele pobarvaj preden jih odstraniš iz okvirja (4)(5). Barva naj se dobro posuši preden nadaljuješ s sestavljanjem. Vsako nalepko izreži in potopi vtoplo vodo (cca. 20 sekund), jo odstrani iz papirja, položi na odgovarjajoče mesto in pritisi s pivnikom.

SK: POZOR: Pred začatím stavby si pozorne preštudujte stavebný návod. Každý diel je očíslovaný (1). Dbajte na poradie montážnych krokov. Potrebne nástroje: Nôž a pilník na oddelenie dielov z rámečka a ich začistenie (2), gumíčky do viasov, lepiaca páska štiepa na prádlo, pre pridžívanie jednotlivých lepených dielov (3). Díly zEplastu odmasť vEslabšom roztoku čistiaceho prostriedku (saponátu) aEnechať uschnúť na vzduchu za účelom lepejšej príľnavosti lepidla, farieb aEnalepiek. Pred lepením skontrolovať, či diely ležujú. Lepidlo nanašať úsporne. Chrom aEfarbu na lepených miestach opatrne odstrániť. Malé diely nafaľbiť ešte pred ich odobratím zErámečka (4) (5). Farby nechať dobre zaschnúť, až potom pokračovať vEzostavovaní. Každú nálepku vystrihnúť jednotlivito aEponoriť do vlažnej vody približne na 20 sekund. Nálepku na príslušnom mieste modelu presunúť zEjedného papiera aEmiernie ju pritlačiť kErovrchu nosným papierom.

RO: ATENTIE! CITITI INSTRUCIUNILE CU ATENTIE INAINTE DE ASAMBLARE. FIECARE COMPONENTA ESTE NUMEROTATA. ASAMBLATI IN ORDINEA INDICATA PE SCHEMA. PIESELE SE DESPRIND DE PE RAMA CU UN CUTTER. BAVURILE SE INLATURA CU O PILA FINA. CURATATI PIESELE CARE SE IMBINA DE GRASIMU, URME DE VOPSEA SU CURATATI CU O SOLUTIE DE DETERGENT. VOPSIATI PIESELE MICI INAINTE DE DESPRINDEREA DE PE RAMA. LASATI VOPSEAU SA SE USUCE BINE SI NUMAI APOI CONTINUATI ASAMBLAREA. TAIATI FIECARE TRANSFER INDIVIDUAL SI IMERSATI IN APA CALDA CCA 20 SEC. TRANSFERATI IN POZITIA DORITA APOI PASATI CU O HARTIE. FOLOSITI NUMAI ADEZIVI SI VOPSELE REVELL.

BG: ВНИМАНИЕ! Следвайте указаната схема. Всяка част е номерирана. Спазвайте те последователността на етапите на събираване ето. Необходими инструменти: нож и пила за отстраняване или и зпилване на отделните части; гумена лента, лейкопласт и шипки за пране за да задържите заедно съединените части след залепването им. Пластмасовите те елементи да се почистят в леко разтвор от вода и перилен препарат, да се изплакнат и да се остават да изсъхнат, за да се постигне по-добро слепване на боята или ваденката. Нанесете боята върху малките части преди да ги от делите от шаблона. Оставете боята да изсъхне преди да продължите със съл обиването. Преди нанасяне на лепляото изсъгърже те боята от поърхностите за слепване. Преди залепване проверете дали ча стите насват идеално. Нанесете малко лепило. Изрежете по отделно всяка е дна ваденка и я потопете в топла вода за около 20 секунди. Отлепете ваденка та от указаното място на хартията и я попитете леко с попитвателната хартия.



Verwendete Symbole / Used Symbols

Bitte beachten Sie folgende Symbole, die in den nachfolgenden Baustufen verwendet werden.

Veillez noter les symboles indiqués ci-dessous, qui sont utilisés dans les étapes suivantes du montage.

Sivanse tener en cuenta los símbolos facilitados a continuación, a utilizar en las siguientes fases de construcción.

Si prega di fare attenzione ai seguenti simboli che vengono usati nei susseguenti stadi di costruzione.

Huomioi seuraavat symbolit, joita käytetään seuraavissa kokoonsovitusvaiheissa.

Legg merke til symbolene som benyttes i monteringsstrinene som følger.

Proszę zwracać na następujące symbole, które są użyte w poniższych etapach montażowych

Daha sonrakı montaj basamaklarında kullanılacak olan, aşağıdaki sembollere lütfen dikkat edin.

Kérjük, hogy a következő szimbólumokat, melyek az alábbi építési fokokban alkalmazásra kerülnek, vegyék figyelembe.



Abziehbild in Wasser einweichen und anbringen

Soak and apply decals

Mouiller et appliquer les décalcomanies

Transfer in water even laten weken en aanbrengen

Remojat y aplicar las calcomanías

Pör de molho em água e aplicar o decalque

Immergere in acqua ed applicare decalcomanie

Blöt och fäst dekalerna

Kostuta siirtokuvaa vedessä ja aseta paikalleen

Fukt motivet i varmt vatten och för det över på modellen

Dypb bildet i vann og sett det på

Переводящую картинку намочить и нанести

Zmęczyć kalkomanie w wodzie a następnie nakleić

βουτήξτε τη χαλκομανία στο νερό και τοποθετήστε την

Çıkarımları suda yumuşatın ve koyun

Obtisk namočite ve vodě a umistit

a matricát vízben beáztatni és felhelyezni

Preslikáč potopiti v vodo in zatem nanašati



Zur Anbringung der Abziehbilder empfohlen

Recommended for affixing the decals

Recommandé pour l'application des décalcomanies

Aanbevolen voor het aanbrengen van de transfers

Recomendado para fijar las calcos

Posição recomendada para aplicar os decalques

Raccomandato per applicare le decalcomanie

Räkommanderas för montering av dekaler

Anbefales til påsætning og placering af decals

Рекомендуется использовать для фиксации переводных

картинок на поверхности модели

Zalecane do nanoszenia kalkomanii

Συνιστάται για την επικόλληση των ετικετών.

Dekalerin yapıştırılmasında kullanılması tavsiye edilir

Připravek na zlepšení přilnavosti oblésků

Matrica légyítő

Priporočljivo za pritrjevanje nalepk

Odporučané na zlepšenie prínavosti nálepek

RECOMANDAT PENTRU APLICAREA ACTIBLURILOR

Подходящо за фиксация на картинки върху повърхността на модела



Kleben

Glue

Coller

Lijmen

Engomar

Colar

Incollare

Limmas

Liimaa

Limes

Lim

Клеить

Przykleić

κόλλημα

Yapıştırma

Lepeni

ragasztani

Lepti



Gleichen Vorgang auf der gegenüberliegenden Seite wiederholen

Repeat same procedure on opposite side

Opérer de la même façon sur l'autre face

Dezelfde handeling herhalen aan de tegenoverliggende kant

Realizar el mismo procedimiento en el lado opuesto

Repetir o mesmo procedimento utilizado no lado oposto

Stessa procedura sul lato opposto

Upprepa proceduren på motsatta sidan

Toista sama toimenpide kuten viereisellä sivulla

Det samme arbejdet gentages på den modsatliggende side

Gjenta prosedyren på siden tvers overfor

Повторять такую же операцию на противоположной стороне

Taki sam przebieg czynności powtórzycy na stronie przeciwnej

Επαναλάβετε την ίδια διαδικασία στην απέναντι πλευρά

Aynı işlemleri karşı tarafta tekrarlayın

Stejný postup zopakovat na protilehlé straně

ugyanazt a folyamatot a szemben található oldalon megismételni

Isti postopek ponoviti in na suprotni strani



Nicht enthalten

Not included

Non fourni

Behoort niet tot de levering

No incluido

Non compresi

Não incluído

Ikke medsendt

Ingår ej

Ikke inkluderet

Eivät sisälly

Δεν συμπεριλαμβάνεται

He содержитя

Nem tartalmazza

Nie zawiera

Ni vsebovano

Içerisinde bulunmamaktadır

Není obsaženo

Beiliegenden Sicherheitstext beachten / Please note the enclosed safety advice

D: Beiliegenden Sicherheitstext beachten und nachschlagbereit halten.

GB: Please note the enclosed safety advice and keep safe for later reference.

F: Respecter les consignes de sécurité ci-jointes et les conserver à portée de main.

NL: Houdt u aan de bijgaande veiligheidsinstructies en hou deze steeds bij de hand.

E: Observar y siempre tener a disposición este texto de seguridad adjunto.

I. Seguire le avvertenze di sicurezza allegate e tenerle a portata di mano.

P: Ter em atenção o texto de segurança anexo e guardá-lo para consulta.

S: Beakta bifogad säkerhetstext och håll den i beredskap.

FIN: Huomioi ja säilytä ohjeet varoitukset.

DK: Overhold vedlagte sikkerhedsanvisninger og hav dem liggende i nærheden.

N: Ha alltid vedlagt sikkerhetstext klar til bruk.

RUS: Соблюдать прилагаемый текст по технике безопасности, хранить его в легко доступном месте.

PL: Stosować się do załączonej karty bezpieczeństwa i mieć ją stale do wglądu.

GR: Προσέξτε τις συννημμένες υποδείξεις ασφαλείας και φυλάξτε τις έτσι ώστε να τις έχετε πάντα σε διάθεσή σας.

TR: Ekteki güvenli talimatların dikkate alıp, bakabileceğiniz bir şekilde muafaza ediniz.

CZ: Dbejte na přiložený bezpečnostní text a mějte jej připravený na dosah.

H: A mellékelt biztonsági szöveget vegye figyelembe és tartsa fellepozásra készen!

SLO: Priložena varnostna navodila izvajajte in jih hranite na vsem dostopnem mestu.

Dieser Bausatz wurde in mehrfachen Qualitäts- und Gewichtskontrollen auf Vollständigkeit überprüft. Reklamationen können nur bearbeitet werden, wenn die **Bauanleitung**, das aus der Kartonage herausgeschnittene **EAN-Strichcode-Feld** und der **Kassenbon** eingeschickt werden. Bitte haben Sie Verständnis dafür, dass wir nur Gewährleistung bei aktuellen Artikeln übernehmen können, die im Zeitraum der letzten 24 Monate erworben worden sind. **Unfrei eingesandte Reklamationssendungen werden von uns nicht angenommen!** „Einzelteile für Umbauten können gegen Vorkasse erworben werden“. Unsere Adresse: Revell GmbH, Abteilung X, Henschelstr. 20-30, 32257 Bünde, Dieser Direktservice gilt für die Länder: Deutschland, Benelux, Österreich, Frankreich, Großbritannien. Reklamationen aus den übrigen Ländern werden über die jeweiligen Distributeure abgewickelt. Bitte kontaktieren Sie Ihren Händler.

This Model Kit has been subject to extensive quality and weight checks during the manufacturing process to ensure it leaves our warehouse in perfect condition. We are only able to process applications for missing parts if the following procedure is followed. In all cases the following will be required before we are able to process any request: Original receipt (proof of purchase) original instruction sheets (will be returned) and the bar code cut out of the box. We may not be able to process requests for products that have been discontinued for more than 24 months. Products that are returned directly to us without prior authorisation by a company representative will not be accepted and returned to sender. Replacement parts for conversion or spares will continue to be available however they will incur a handling charge. Please write to: Department X Revell GmbH, Henschelstr. 20-30, 32257 Bünde.

This direct service is only available in the following markets: Germany, Benelux, Austria, France & Great Britain, Revell GmbH, Orchard Mews, 18c High Street, Tring, Herts., HP23 5AH, Great Britain.

For all other markets please contact your local dealer or distributor directly.

Afin de vous donner entière satisfaction et pour nous assurer que tous les éléments nécessaires au montage de votre maquette sont présents dans la boîte, cet article a subi dans son intégralité divers contrôles qualitatifs ainsi que des contrôle de poids.

Si toutefois vous deviez nous faire part de certaines réclamations, nous vous prions de bien vouloir vous adresser à votre revendeur habituel, muni de la notice de montage, du code EAN découpé sur la boîte, ainsi que de votre ticket de caisse.

Le SAV ne sera assuré que pour les articles ayant été acquis depuis moins de 24 mois. Les pièces de rechange utilisées pour la transformation de maquettes pourront être obtenues en pré-paiement. Dans le cas où vous n'obtiendriez pas satisfaction, vous pouvez vous adresser directement à notre service SAV à l'adresse suivante: REVELL GmbH, Abteilung X, Henschelstraße 20-30, D-32257 Bünde cw Revell GmbH, 14 B, rue du Chapeau Rouge, F-21000 Dijon, France.

Pour tous les autres marchés, merci de prendre contact avec votre détaillant ou distributeur.

Deze bouwdoos werd verscheidene malen volledig gecontroleerd op kwaliteit en gewicht. Klachten kunnen slechts in behandeling worden genomen indien de bouwhandleiding, de uit de doos geknipte EAN - streepjescode en de kassabon zijn meegezonden. Wij vragen om uw begrip dat wij alleen garantie kunnen geven voor huidige artikelen die binnen een periode van de laatste 24 maanden zijn gekocht. Onvolledig ingezonden klachten kunnen niet in behandeling worden genomen. Onderdelen voor ombouw kunnen tegen vooruitbetaling gekocht worden.

Ons adres is: Revell GmbH, Afdeling X, Henschelstrasse 20-30, 32257 Bünde, Duitsland. Deze directe service geldt alleen voor de volgende landen: Duitsland, Benelux, Oostenrijk, Frankrijk, Groot Brittannië. Klachten afkomstig uit overige landen worden via de eventuele lokale vertegenwoordigers van Revell afgewikkeld. Wij verzoeken U contact op te nemen met uw winkelier.

Benötigte Farben / Used Colors

Benötigte Farben
Required colours

Peintures nécessaires
Benodigde kleuren

Pinturas necesarias
Tintas necessárias

Colori necessari
Använda färger

Tarvittavat värit
Du trenger følgende farger

Nødvendige farger
Необходимые краски

Potrzebne kolory
Απαιτούμενα χρώματα

Gerekli renkler
Potřebné barvy

Szükséges színek
Potrebne barve

A

weiß, seidenmatt 301
white, silky-matt
blanc, satiné mat
wit, zijdemat
blanco, mate seda
branco, fosco sedoso
bianco, opaco seta
vit, sidenmatt
valkoinen, silkinhimmeä
hvid, silkematt
hvit, silkematt
белый, шелковисто-матовый
biały, jedwabisto-matowy
λευκό, μεταξωτό ματ
beyaz, ipek mat
bilá, hedvábně matná
fehér, selyemmatt
bela, svila mat

B

ocker, matt 88
ochre brown, matt
ocre, mat
oker, mat
ocre, mate
ocre, fosco
ocra, opaco
ockra, matt
okra (keltamulta), himmeä
okker, mat
oker, matt
охра, матовый
ochra, matowy
ώχρα, ματ
koyu kavuniçi, mat
okrově žlutá, matná
okker, matt
oker, mat

C

grau, seidenmatt 374
grey, silky-matt
gris, satiné mat
gris, zijdemat
gris, mate seda
cinzento, fosco sedoso
grigio, opaco seta
grá, sidenmatt
harmaa, silkinhimmeä
grá, silkematt
grá, silkematt
серый, шелковисто-матовый
szary, jedwabisto-matowy
γκρι, μεταξωτό ματ
gri, ipek mat
šedá, hedvábně matná
szürke, selyemmatt
siva, svila mat

D

purpurrot, seidenmatt 331
purple red, silky-matt
rouge pourpre, satiné mat
purperood, zijdemat
púrpura, mate seda
vermelho púrpura, fosco sedoso
rosso porpora, opaco seta
purpurród, sidenmatt
purpuranpunainen, silkinhimmeä
purpurrod, silkematt
purpurrod, silkematt
пурпурно-красный, шелк.-матовый
purpurouwy, jedwabisto-matowy
πορφυρό κόκκινο, μεταξωτό ματ
erguvan kırmızısi, ipek mat
purpurově červená, hedvábně mat.
biborvörös, selyemmatt
temno rdeča, svila mat

90 %

E

lufthansa-gelb, seidenmatt 310
'Lufthansa' yellow, silky-matt
jaune 'Lufthansa', satiné mat
Lufthansa geel, zijdemat
amarillo Lufthansa, mate seda
amarillo Lufthansa, fosco sedoso
giallo Lufthansa, opaco seta
Lufthansa-gul, sidenmatt
Lufthansa-keltainen, silkinhimmeä
Lufthansa-gul, silkematt
Lufthansa-gul, silkematt
желтый "люфтганза", шелк.-матовый
žółty Lufthansa, jedwabisto-matowy
κίτρινο α'ύω'δούδ, μεταξωτό ματ
lufthansa sarısı, ipek mat
žlutá Lufthansa, hedvábně matná
Lufthansa-sárga, selyemmatt
lufthansa rumena, svila mat

+

10 %

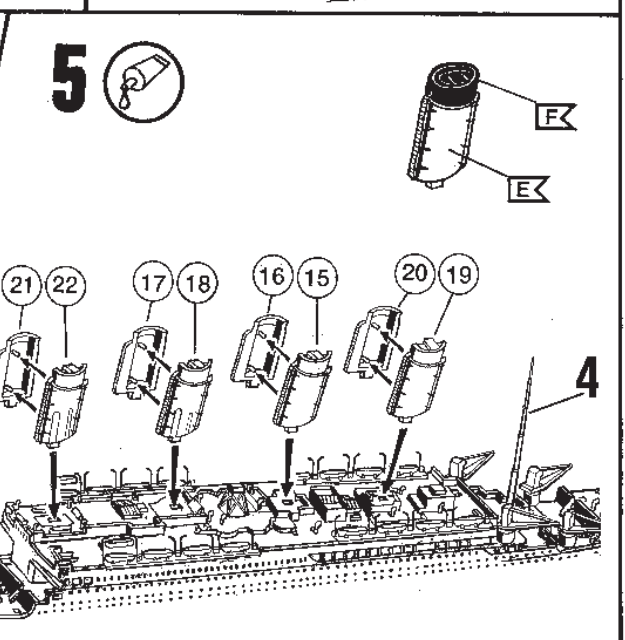
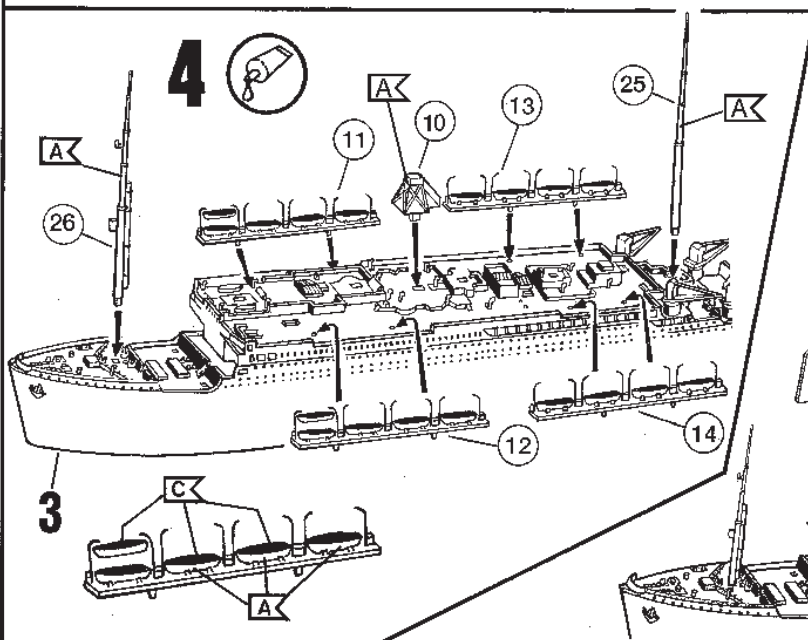
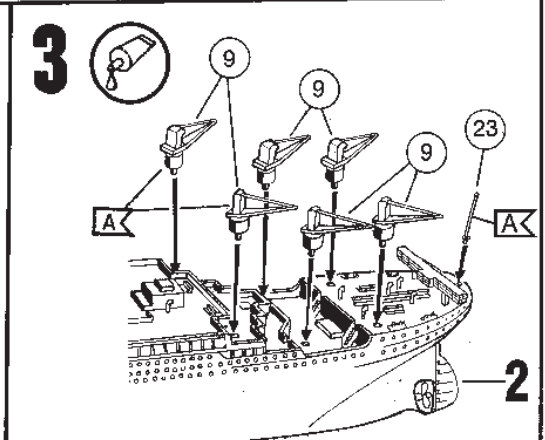
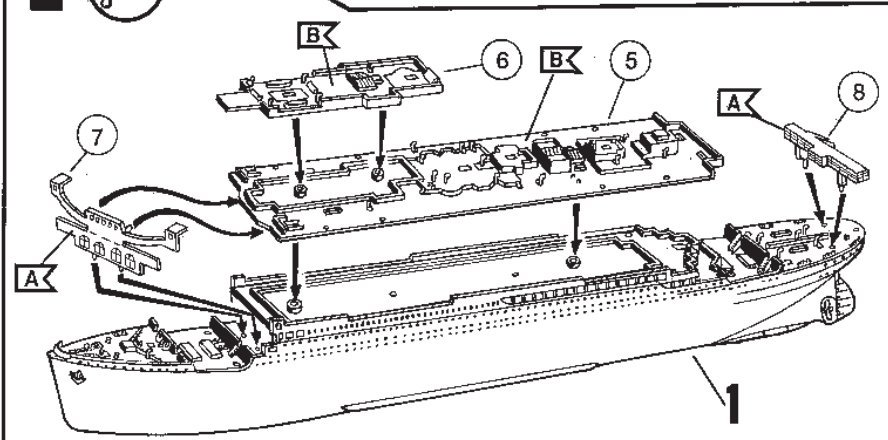
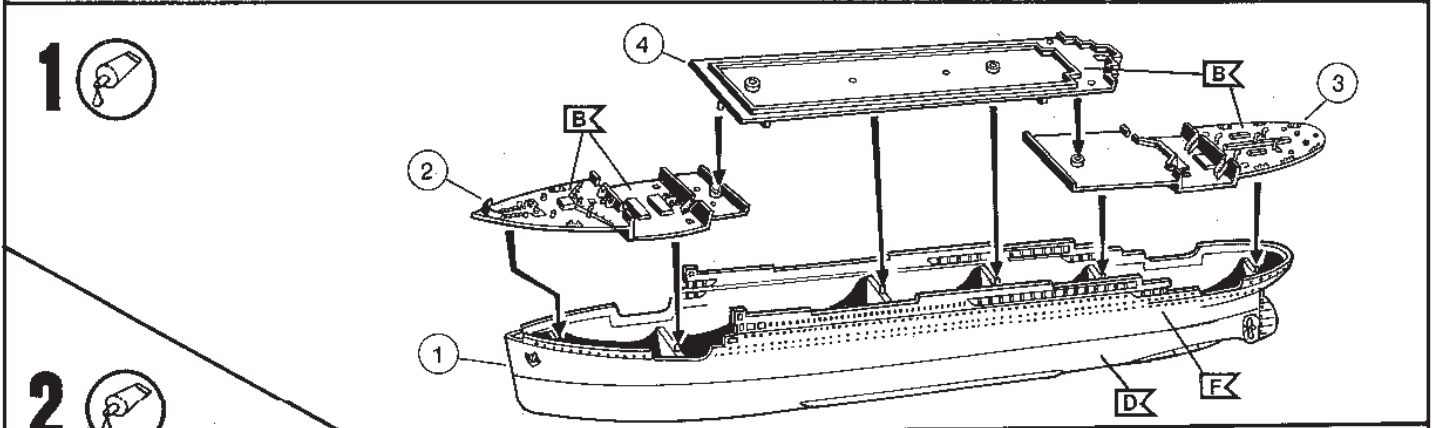
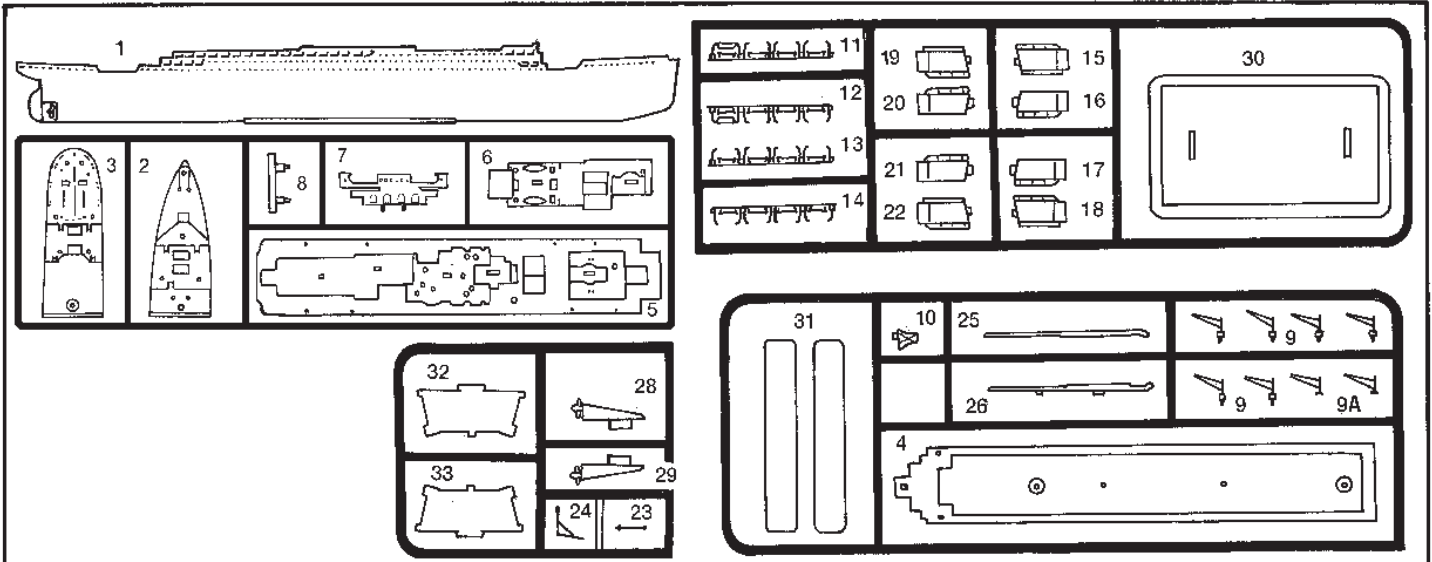
ocker, matt 88
ochre brown, matt
ocre, mat
oker, mat
ocre, mate
ocre, fosco
ocra, opaco
ockra, matt
okra (keltamulta), himmeä
okker, mat
oker, matt
охра, матовый
ochra, matowy
ώχρα, ματ
koyu kavuniçi, mat
okrově žlutá, matná
okker, matt
oker, mat

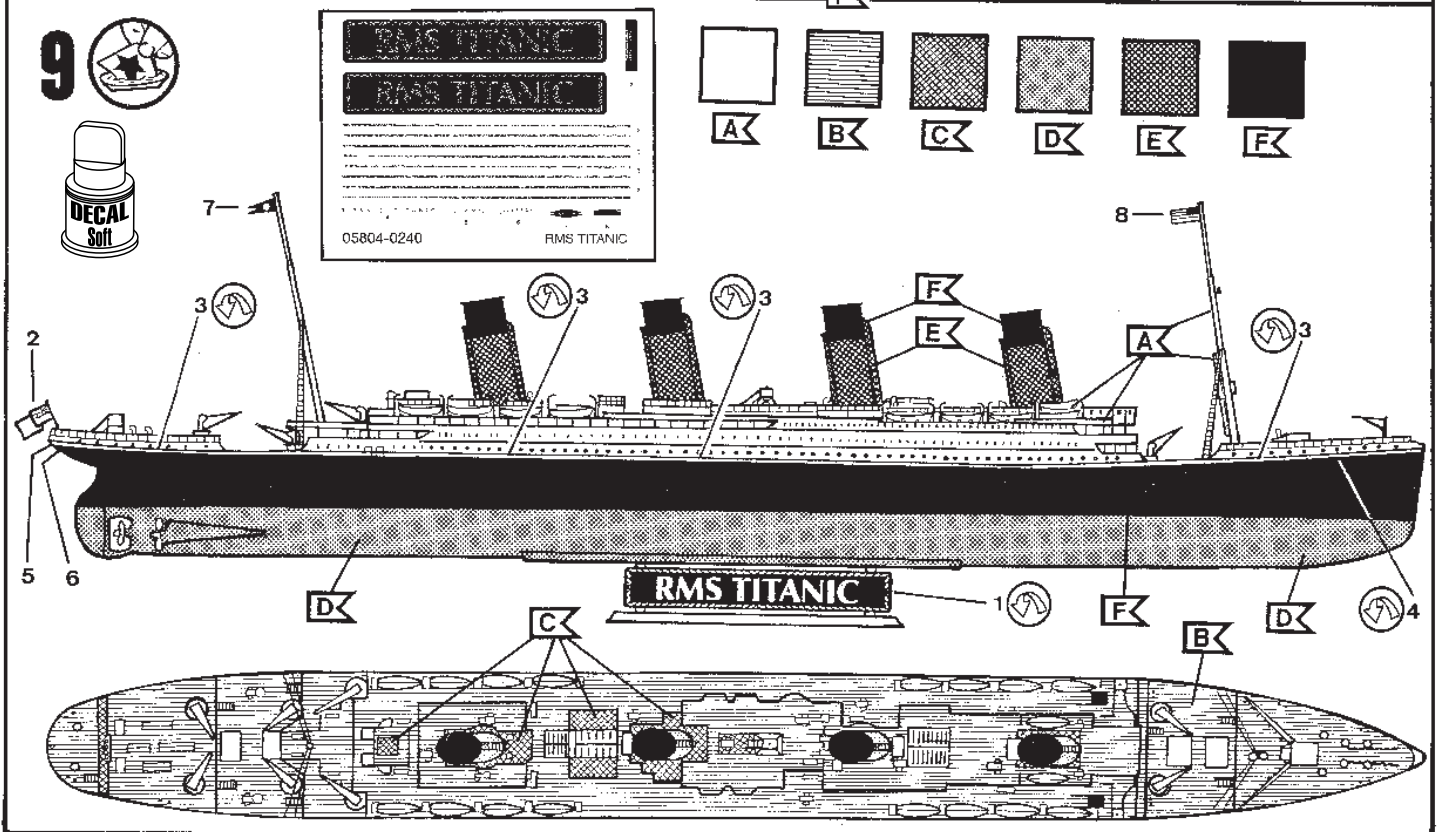
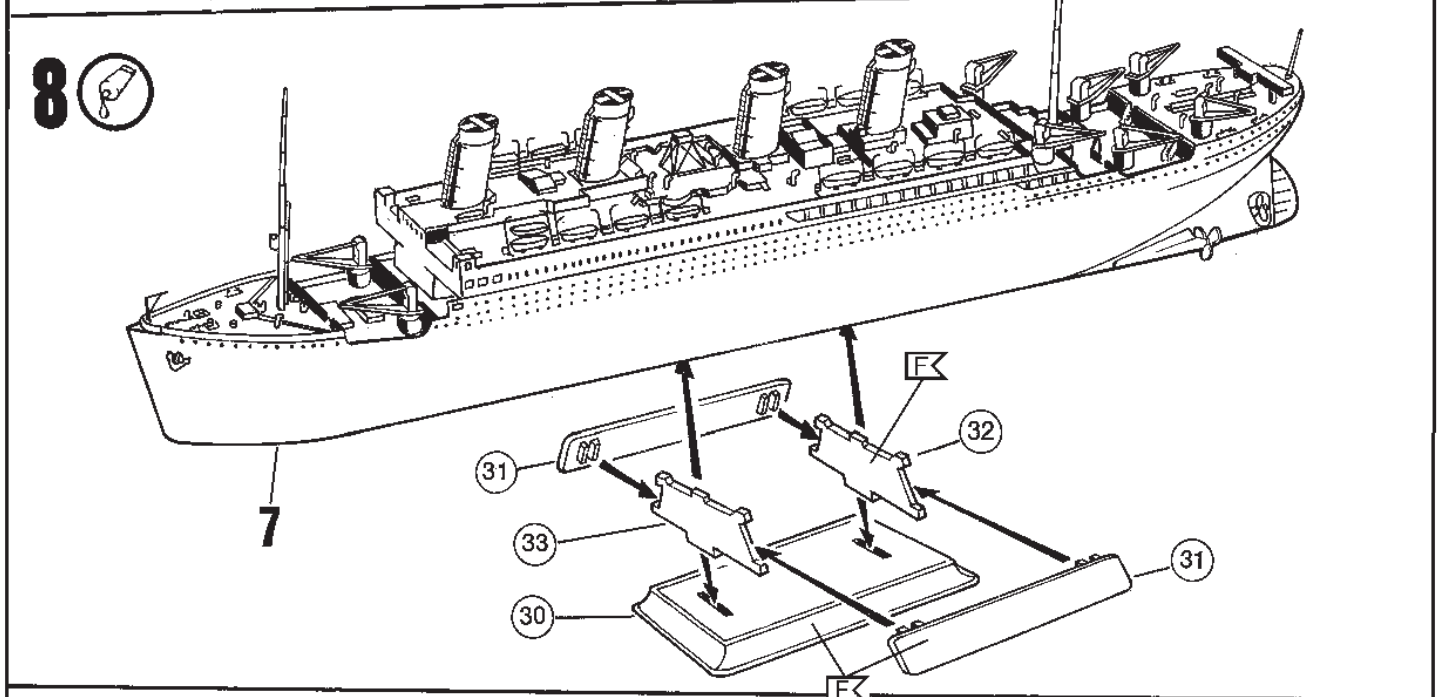
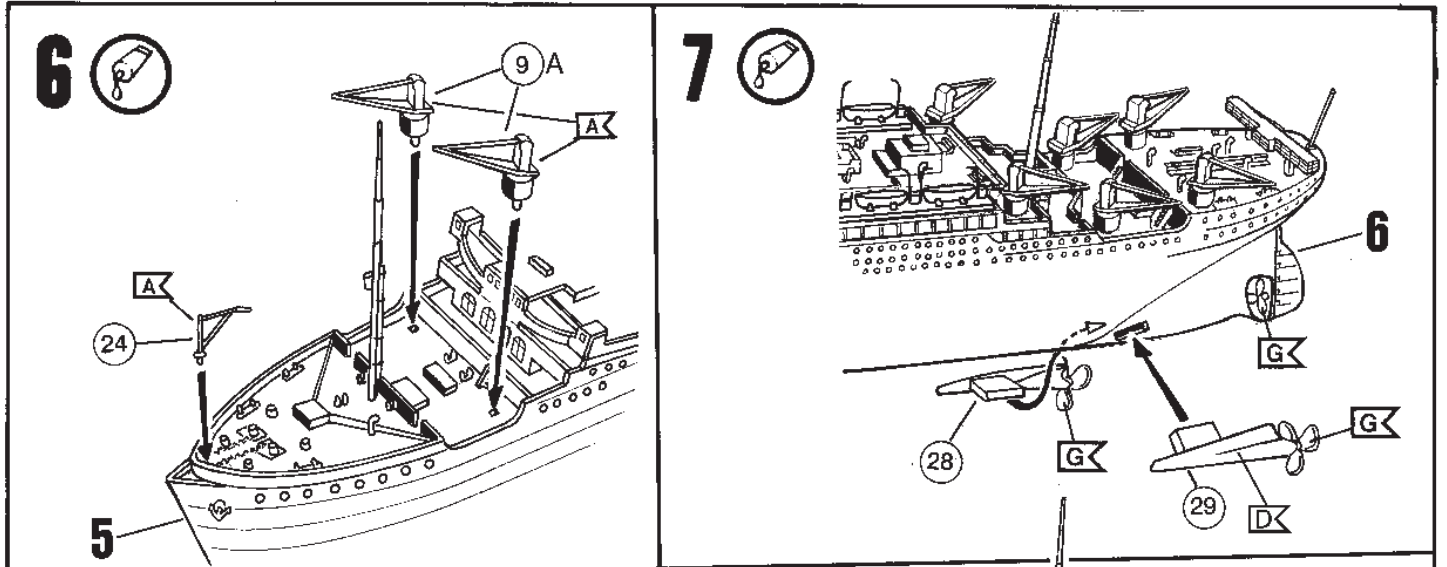
F

schwarz, seidenmatt 302
black, silky-matt
noir, satiné mat
zwart, zijdemat
negro, mate seda
preto, fosco sedoso
nero, opaco seta
svart, sidenmatt
musta, silkinhimmeä
sort, silkematt
sort, silkematt
черный, шелковисто-матовый
czarny, jedwabisto-matowy
μαύρο, μεταξωτό ματ
siyah, ipek mat
černá, hedvábně matná
fekete, selyemmatt
črna, svila mat

G

messing, metallic 92
brass, metallic
laiton, métallique
messing, metallic
latón, metalizado
latão, metálico
otone, metallico
mässing, metallic
messinki, metallikiitto
messing, metallak
messing, metallic
латунный, металлик
mosiądz, metaliczny
ορειχαλκού, μεταλλικό
piring, metalik
mosazná, metaliza
sárgaréz, metáll
mesing, metalik





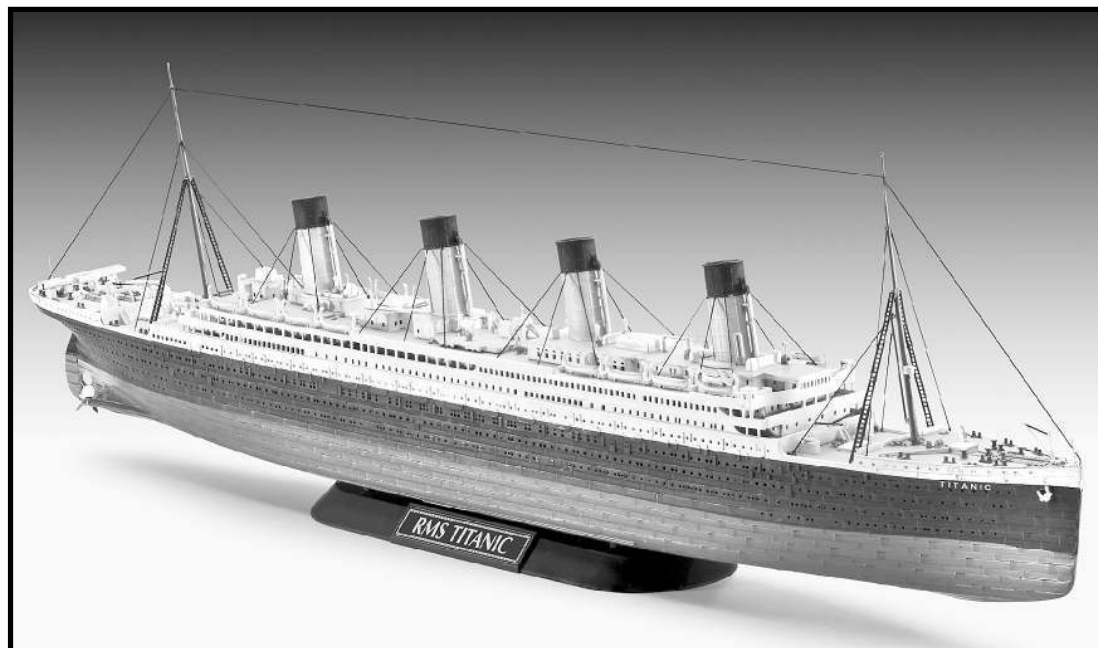


R.M.S. Titanic

05210-0389

© 2012 Revell GmbH & Co. KG. A subsidiary of Hobbico, Inc.

PRINTED IN GERMANY



R.M.S. Titanic

Die Kiellegung der Titanic erfolgte am 31. März 1909, etwa fünfzehn Wochen später, nach dem man das Schwesterschiff Olympic auf Kiel gelegt hatte. Beide Dampfer wurden fortan gleichzeitig gebaut und mit einem Höchstmaß an Eleganz und Luxus ausgestattet. Es war vorgesehen, beide Dampfer im angesehenen transatlantischen Liniendienst der White Star Line einzusetzen.

Zwei Jahre später, am 31. Mai 1911, übergab die nordirische Werft Harland & Wolff die fertig gestellte Olympic an die Reederei und noch am selben Tag gegen 12:15 Uhr erlebte die Titanic ihren Stapellauf. Mit einer Länge von 269,04 m, einer Breite von 28,19 m und einer Tonnage von 46.329 BRT übertraf sie alle bis dahin gebauten Schiffe und war im Jahr 1912 das größte Schiff der Welt. Zunächst übernahm Kapitän Edward John Smith das Kommando der Olympic, ehe er für die Jungfernfahrt auf die Titanic wechselte. Am Mittwoch, dem 10. April 1912, brach sie von Southampton auf, wobei sie nur knapp einem Zusammenstoß mit der im Hafen vertäuten New York entgeht. Die Stationen Cherbourg (Frankreich) und Queenstown (Irland) lagen auf dem Weg nach New York (USA).

Die Überfahrt verlief problemlos, bis das aufgrund zahlreicher Eisbergwarnungen am Sonntag (14. April 1912) gegen 23:40 Uhr (Bordzeit) die Glocke des Ausgucks ertönt. Das Schiff streift den Eisberg auf der Steuerbordseite und versinkt nach zwei Stunden und vierzig Minuten in den eisigen Fluten des Atlantiks. Nur 712 Menschen überlebten die Katastrophe. Kapitän Smith ging mit seinem Schiff unter.

© T-M-G (Titanic-Museum-Germany), wissenschaftliche Beratung durch den Historiker und Titanic-Experten Andreas Pfeffer

R.M.S. Titanic

The keel of the Titanic was laid on 31st March 1909, about fifteen weeks after that of her sister ship the Olympic. Both liners were built simultaneously and fitted out to the highest levels of elegance and luxury for the period. It was intended that they would both sail in the White Star Line's prestigious transatlantic service.

Two years later, on 31st May 1911 at the Harland & Wolff shipyard in Northern Ireland, the completed Olympic was handed over to their new owners and Titanic was launched at about 15 minutes after noon that same day. With a length of 269,04 m, a beam of 28,19 m and a gross registered tonnage of 46,329 GRT, she was bigger than any ship built before and by 1912 was recognised as the largest ship in the world.

Initially Captain Edward John Smith took command of the Olympic but later joined Titanic for her maiden voyage which began on Wednesday 10th April 1912 when she set out from Southampton. Ominously, as she was manoeuvring out to sea she only just missed the New York that was moored in the harbour. Titanic next called at Cherbourg (France) and then Queenstown (Ireland) before making her way to New York (USA).

The crossing proceeded without incident until Sunday 14th April when, at about 23.40 hours (ship's time), the look-out bell rang out iceberg warnings. The ship brushed an iceberg on her starboard side and sank two hours and forty minutes after the collision in the icy waters of the Atlantic. Only 712 people survived the catastrophe and Captain Smith went down with his ship.

© T-M-G (Titanic-Museum-Germany), scientific advice from the historian and Titanic expert Andreas Pfeffer

Form hergestellt und im Eigentum von Revell GmbH & Co. KG. Widerrechtliche Nachahmungen werden gerichtlich verfolgt.

Ce produit est propriété de la société Revell GmbH & Co. KG. Toute utilisation ou duplication frauduleuse fera l'objet de poursuites en justice.

Modelado y en propiedad de Revell GmbH & Co. KG. Imitaciones ilícitas serán perseguidas por la ley.

Forma prodotta dalla Revell GmbH & Co. KG. e di proprietà della stessa impresa, la quale procederà legalmente contro ogni imitazione abusiva.

Modellen tillverkad av och tillhör Revell GmbH & Co. KG. All kopiering beivras enligt lagen om upphovsrätt.

Formen er fremstillet af Revell GmbH & Co. KG. som også har ejendomsret. Lovstridige efterligninger sagsøges.

Модель изготовлена и издается собственностью фирмы Revell GmbH & Co. KG. Противозаконные подделки преследуются и отсылаются в судебном порядке.

Η μορφή κατασκευάστηκε και περιήλθε ιδιοκτησία της Revell GmbH & Co. KG. Οι παρανομημένες μιμήσεις θα καταδιωκονται δικαστικώς.

Tvár byl vytvořen firmou Revell GmbH & Co. KG. a je jejím vlastnictvím. Proti nezákonným napodobením se bude postupovat soudní cestou.

Forma je proizvedena i je vlasnistvo Revell GmbH & Co. KG. Neovlascene kopije bodo pravno kaznjene.

Mould manufactured by and property of Revell GmbH & Co. KG. Illegal imitations are subject to prosecution.

Vorm vervaardigd door en eigendom van Revell GmbH & Co. KG. Onrechtmatige nabootsing worden gerechtelijk vervolgd.

Formas produzidas e de propriedade da Revell GmbH & Co. KG. Cópias não autorizadas serão processadas juridicamente Como determinado na lei.

Modellen tillverkad av och tillhör Revell GmbH & Co. KG. All kopiering beivras enligt lagen om upphovsrätt.

Formen er fremstillet af Revell GmbH & Co. KG. som også har ejendomsret. Lovstridige efterligninger sagsøges.

Модель изготовлена и издается собственностью фирмы Revell GmbH & Co. KG. Противозаконные подделки преследуются и отсылаются в судебном порядке.

Η μορφή κατασκευάστηκε και περιήλθε ιδιοκτησία της Revell GmbH & Co. KG. Οι παρανομημένες μιμήσεις θα καταδιωκονται δικαστικώς.

Tvár byl vytvořen firmou Revell GmbH & Co. KG. a je jejím vlastnictvím. Proti nezákonným napodobením se bude postupovat soudní cestou.

Vor dem Zusammensetzen gut durchlesen!

D: Achtung: Jedes Teil ist nummeriert (1). Reihenfolge der Montageschritte beachten. Benötigte Werkzeuge: Messer und Feile zum Entfernen und Entgraten der Teile (2) Gummiband, Klebeband und Wäscheklammern zum Zusammenhalten der geklebten Einzelteile (3). Plastikteile in einer milden Waschlösung reinigen und an der Luft trocknen, damit der Farbanstrich und die Abziehbilder besser haften. Vor dem Ankleben prüfen ob Teile passen, Klebstoff sparsam auftragen Chrom und Farbe an den Klebeflächen entfernen. Kleine Teile anstreichen, bevor sie vom Rahmen entfernt werden (4) (5). Farben gut durchtrocknen lassen, erst dann den Zusammenbau fortsetzen. Jedes Abziehbildmotiv einzeln ausschneiden und ca. 20 Sekunden in warmes Wasser tauchen. Das Motiv an der bezeichneten Stelle vom Papier abschneiden und mit Löschpapier andrücken.

GB: ATTENTION: Read the instructions thoroughly prior to assembly. Each component is numbered (1). Adhere to specified sequence of assembly. Tools required: knife and file for removal of components from frame (2); rubber band, adhesive tape and clothes pegs for damping components together after applying adhesive (3). Clean plastic components in a mild detergent solution and allow to air-dry so that paint and transfers adhere better. Prior to applying adhesive, check to see whether the components fit together; apply adhesive sparingly. Remove chrome and paint from the contact surfaces. Paint small components before removing them from the frame (4) (5). Allow paint to dry well, and then continue to assemble. Cut out each transfer individually and immerse in warm water for approx. 20 seconds. Slide transfer off paper and into designated position, then press on with blotting paper.

F: ATTENTION : lisez bien la notice de montage avant de commencer. Chaque pièce est numérotée (1). Respectez l'ordre des opérations. Outils nécessaires : couteau et lime pour ébarber les pièces (2); élastiques, ruban adhésif et pinces à linge pour maintenir les pièces collées (3). Nettoyez les pièces en matière plastique dans une solution douce de produit de lavage et faites-les sécher à l'air afin que la peinture et les décalcomanies tiennent mieux. Avant de mettre la colle, vérifiez si les pièces s'adaptent bien les unes aux autres; mettez peu de colle. Enlevez le chrome et la peinture des surfaces de collage. Peignez les petites pièces avant de les détacher de la grappe (4)(5). Laissez bien sécher la peinture avant de poursuivre l'assemblage. Découpez chaque décalcomanie séparément et plongez-la dans de l'eau chaude pendant 20 secondes environ. A l'endroit marqué, faites glisser le motif pour le séparer du papier et pressez-le sur empilage avec du papier buvard.

NL: OPGELET: Voor de montage eerst goed de handleiding lezen. Elk onderdeel is genummerd (1). Let op de montagevolgorde. Benodigd gereedschap: mes en vijl voor het afbramen van de onderdelen (2); elastiek, plakband en wasknijpers voor het bij elkaar houden van de geflijmde onderdelen (3). Plastic onderdelen met een zacht afwasmiddel reinigen en vanzelf laten drogen, zodat de verf en de decals beter hechten. Controleer voor het lijmen of de onderdelen passen; lijm dun opbrengen. Chrom en verf van de lijmvlakken verwijderen. Kleine onderdelen verven voordat ze van het raam worden verwijderd (4) (5). Verf goed laten drogen, dan pas verdergaan met de montage. Elk deel afzonderlijk uitsnijden en ca. 20 sec. in warm water dopen. De decal op de aangegeven plaats van het papier schuiven en met vloeipapier aandrukken.

E: ¡Atención! Antes de comenzar con el ensamblaje, leer detenidamente las instrucciones. Cada pieza va numerada (1). Téngase en cuenta el orden de operaciones del ensamblaje. Herramientas necesarias: Cuchilla y lima para desbarbar las piezas (2). Cintas de cinta de adhesivo y pinzas de ropa para sujetar las piezas pegadas (3). Lavar las piezas de plástico en una solución de detergente suave y dejar que se sequen al aire para mejorar así la adhesión de la pintura y de las calcomanías. Antes de aplicar el pegamento comprobar si las piezas quedan correctamente adaptadas. Aplicar el pegamento sin excederse. Alejar de las superficies de pegado el cromado y la pintura. Pintar las piezas pequeñas antes de desprenderlas de su sujeción (4) (5). Antes de proseguir con el ensamblaje, dejar que se seque bien la pintura. Recortar las calcomanías una por una y sumergirlas durante unos 20 segundos en agua caliente. Deslizar del papel la calcomanía en el lugar adecuado y apretarla colocando encima de ella papel secante.

I: ATTENZIONE: Prima dell'assemblaggio leggere attentamente le istruzioni di montaggio. Ogni pezzo è numerato (1). Tener presente la successione delle fasi di assemblaggio. Attrezzi necessari: coltello e lima per togliere la sabbatura dai pezzi (2), nastro adesivo e mollette da bucato per tenere insieme i pezzi singoli dopo averli incollati (3). Lavare i particolari in plastica con un detergente delicato e lasciarli asciugare all'aria, per una migliore adesione della strato di colore e della figura decalcolata. Prima di incollare, verificare che i pezzi si abbinino bene tra di loro; applicare il collante con parsimonia. Togliere cromo e colore dalle superfici da incollare. Dipingere i piccoli accessori sul supporto prima di rimuoverli (4) (5). Far seccare bene la vernice prima di proseguire con l'assemblaggio. Ritagliare singolarmente ogni figura ed immergerla in acqua tiepida per 20 secondi circa. Applicare il motivo nella posizione segnata e tamponarlo con carta assorbente.

S: OBS: Läs instruktionerna noggrann igenom innan du sätter modellerna samman. Vardera detalj är numrerad (1). V g beakta följden i sammansättningsstegen. Verktyg, som du kommer att behöva : kniv och fil för att skrapa detaljerna rena (2), gummiband, tejp och klädnypor för att hålla samman de limmade detaljerna (3). Rengör plastdelarna i en mild tvättmedelslösning och torka dem i luften för att lack och dekaler skall hålla bättre. Kolla, om detaljerna passar ihop innan du klistrar dem och använd limmet sparsamt. Avtvegs krom och lack från ytor, som kommer att limmas ihop. Måla de små detaljerna innan du avtvegs dem från rammarna (4) (5). Låt lacket torka riktigt torka igenom innan du fortsätter med sammansättningen. Skär av varje dekalmotiv enskilt och doppa det i varmt vatten i ca 20 sekunder. Flytta motivet bort från papperet genom att trycka vid det angivna stället och tryck fast med löskpapper.

DK: BEMÆRK: Inden sammensætningen begynder, skal byggevejledningen læses godt igennem. Hver del er nummereret (1). Rækkefølgen af monteringsrinnene skal overholdes. Nødvendigt værktøj: Kniv og fil til afgratning af delene (2), gummibånd, tape og tøjklammer til at holde de kledede (3) enkeltdele sammen. Plastikdelene renses i en mild sæbebad og lufttørres så malingen og overføringsbillederne bedre kan hæfte. Inden påførelsen kontrolleres om delene passer; limen påføres sparsommeligt. Krom og farve fjernes fra klæbefladerne. De små dele males inden de fjernes fra rammene (4) (5). Lad farven tørke godt før sammenmonteringen fortsættes. Overføringsbilledernes motiver skæres ud enkeltvis og dyppes ca. 20 sek. i varmt vand. Skub motivet fra papiret og tryk det fast med trækpapier.

GR: ΠΡΟΣΟΧΗ: Πριν τη συναρμολόγηση, διαβάστε καλά τις οδηγίες. Κάθε εξάρτημα είναι αριθμημένο (1). Προσέξτε τη σειρά των βημάτων της συναρμολόγησης. Απαιτούμενα εργαλεία: μαχαίρι και λίμα για τη λείανση των εξαρτημάτων (2), λαστίκια ταινία, κολλητική ταινία και βραχάκια για τη συγκράτηση των κολλημένων μεμονωμένων εξαρτημάτων (3). Καθαρίστε τα πλαστικά εξαρτήματα μέσα σε ένα "μαλακό" καθαριστικό διάλυμα και στεγνώστε τα στον αέρα, ώστε να υπάρξει καλύτερη πρόσφυση του χρώματος και των χαλκομανιών. Πριν το κόλλημα, ελέγξτε αν ταιριάζουν μεταξύ τους τα εξαρτήματα. Επαλείψτε οικονομικά την κόλλα. Απομακρύνετε από τις επιφάνειες επικόλλησης, χρώμα και βαφή. Βάψτε τα μικρά εξαρτήματα, πριν απομακρυνθούν από το πλαίσιο (4) (5). Αφήστε να στεγνώσουν καλά τα χρώματα και ύστερα συνεχίστε τη συναρμολόγηση. Κόψτε ξεχωριστά το κάθε μοτίβο των χαλκομανιών και βουτήξτε το σε ζεστό νερό για περί 20 δευτερόλεπτα. Απομακρύνετε το μοτίβο από το χαρτί, στο σηματοδομένο σημείο και πιέστε το με το στυπλόχαρτο.

N: OBS! Les nøye igjenom monteringsanvisningen før sammenbyggingen. Hver del er nummerert (1). Folg rekkefølgen på monteringsrinnene. Nødvendig verktoy: Kniv og fil for fjerning av grader på delene (2), gummibånd, tape og tøyklammer for å holde sammen de limede enkeltdelene (3). Rengjør plastdelene i mildt såpevann og la dem lufttørke, slik at fargen og bildene sitter bedre. Før pålimingen må det kontrolleres om delene passer; limen påføres sparsommeligt. Krom og farve fjernes fra klæbeflatene. De små delene måles inn før de fjernes fra rammene (4) (5). La fargene tørke godt før sammenmonteringen fortsettes. Skjær ut hvert av motivene for seg og legg dem i varmt vann i ca. 20 sekunder. Skyv motivet fra papiret på det merkede stedet og trykk på med trækpapier.

P: ATENÇÃO: Antes de iniciar a montagem leia atentamente o manual de construção. Todas as partes componentes são numeradas (1). Atenção para a sequência das etapas de montagem. Ferramentas necessárias: Faca e lixa para aparar a reborda das peças (2), elástico, fita adesiva e moltes de roupa para sustentar as peças (3) durante a colagem. As peças de matéria plástica devem ser limpas numa solução fraca de detergente e secas ao ar, de forma que o domínio de tinta e os decalques tenham uma boa adesão. Antes de colar, verifique se as peças coincidem; utilize a cola em pequena quantidade. Eliminar o cromado e a tinta das superfícies a serem coladas. Não pinte as peças que ainda se encontram fixas na grade de matéria plástica. Pintar as peças pequenas antes de retirá-las da grade (4) (5). Deixar a tinta secar completamente para depois continuar com a montagem. Cortar separadamente cada um dos decalques e mergulhá-los em água morna durante aproximadamente 20 segundos. Decolar os motivos do papel na posição indicada e secar com mate-borrão.

FIN: HUOMIO: Les rakennusohjeet huolellisesti ennen kokoamista. Jokainen osi on numeroitu (1). Huomioi osien oikea asennusjärjestys. Tarvittavat työkalut: Veitsi ja villa osien ylimääräisten pursetien poistamiseen (2); kuminauha, teippiä ja pyykkipoikia yhteenliittämättä osien paikallaanpitämiseksi (3). Puhdista muoviosat miedolla pesuaineliuoksella ja anna niiden kuivua itsenäisin, jotta maali ja siirtokuvat tarttuvat niihin paremmin. Tarkasta ennen liimausta, että osat sopivat toisiinsa; levitä liimaa säästeliäästi. Poista kromia ja maali liimapaikoista. Maalaa pienet osat ennen kuin irrotat ne pinnastaan (4) (5). Anna liimaa kuivua kunolla ennen kuin jatkat kokoamista. Leikkaa jokainen siirtokuva erikseen irti ja upota lämpimään veteen n. 20 sekunniksi. Irrota kuvio paperin merkitystä kohdasta samalla painamalla ihupaperi kuvion toista puolta vasten.

Read before you start!

RUS: Внимание: Перед сборкой хорошо прочитать руководство по монтажу. Каждая деталь пронумерована (1). Соблюдать последовательность монтажа. Необходимые рабочие инструменты: нож и напильник для зачистки деталей (2); резиновая лента, клейкая лента и зажимы для сушки белья для прижима склеиваемых отдельных деталей (3). Детали из пластика очистить в растворе мягкого моющего средства и высушить на воздухе для того, чтобы краска и переводные картинки лучше прилипали. Перед приклеиванием проверить, подходят ли детали: клей наносить экономно. Хром и краску удалить с поверхностей склеивания. Небольшие детали покрасить перед тем, как они будут удалены из рамок (4) (5). Краску необходимо хорошо просушить, только после этого продолжать сборку. Каждую соответствующую переводную картинку отдельно вырезать и примерно на 20 секунд окунуть в теплую воду. На обозначенном месте картинку отделить от бумаги и прижать промокающей бумагой.

PL: UWAGA: Przed składaniem przeczytać dokładnie instrukcję montażu. Każda część jest ponumerowana (1). Zwrócić uwagę na kolejność przeprowadzania poszczególnych punktów montażowych. Potrzebne narzędzia: nóż oraz pilnik do usunięcia zadziorów z poszczególnych elementów (2); taśma gumowa, taśma klejąca, klamki do bieleziny dla przytrzymania sklejonych elementów (3). Wymyć plastikowe części w wodzie z delikatnym środkiem myjącym oraz osuszyć na powietrzu, aby zapewnić lepszą przylepność farby oraz kalkomanii. Sprawdzić przed przyklejeniem, czy dane elementy pasują do siebie; nanosić klej oszczędnie. Usunąć chrom oraz farbę z powierzchni przeznaczonych do klejenia. Małe elementy pomalować jeszcze przed wycięciem z ramki (4) (5). Farbę dobrze wysuszyć, dopiero potem kontynuować składanie części. Wyciąć pojedynczo każdy z motywów kalkomanii i zanurzyć na 20 sekund w ciepłej wodzie. Ściągnąć motyw z papieru na oznaczone miejsce i docisnąć białą.

TR: DÝKKAT: Model yapýmına baþlamadan önce aýmýkmalary dikkatlice okuyunuz. Modelde kullanylán her parçaya bir numara verilmiştir (1). Montaj yapým sýrasýna dikkat edin. Gereklí eylemler: Parçalary baþly bulunduklary çerçeveden çýkarmak için maket býcaþy ve çapaklarný almak için eþe (2). Yapýlýrý sürdükten sonra parçalaryn yapýlmasy için bir arada tutmaya yarayan paket lastiþi, selo teyp ve çamaþýr mandaly (3). Boyanýn ve çýkartmalarný daha iyi yapýlmasy ve kalýcý olmasý için plastik parçalary deterjanly suda temizleyip odada kurumaya býrkýniz. Yapýlýrý sürmeden önce parçalaryn karþýlýkly otaklar birbirlerine tam uyup uyamadýnýn kontrol edin, yapýlýrýlacak yüzeylerde boya kalýntýsý ve krom varsa temizleyiniz. Yapýlkaný idarali kullanylýn. Küçük parçalary baþly bulunduklary çerçeveden çýkartmadan önce boyayýn (4) & (5). Boya iyice kuruduktan sonra montaja devam edin. Her çýkartmayý önce kaþýdý ile birlikte kesiniz ve ýýk suda 20 saniye kadar bekletiniz. Çýkartmayý model üzerinde yapýlýrýlacak ýüzeyde koyunuz, úzerinde kurutma kaþýdý ile hafifçe bastýrýrken çýkartmanýn altýndaki kaþýdý yavabça çekiniz.

CZ: POZOR: Před sestavením montážního návodu důkladně pročíst. Každý díl je očíslován (1). Dbejte na pořadí montážních kroků. Potřebné nástroje: Nůž a pilník k odstranění výronků na dílech (2); pryžová páska, lepicí páska a kuličky na prádlo pro přidržování lepených jednotlivých dílů (3). Díly z plastické hmoty vyčistíte v roztoku jemného pracího prostředku a nechat vyschnout na vzduchu, za účelem zajištění lepší přilnavosti barevného nártu a obtisků. Před nalepením zkontrolovat, zdali díly lečují; lepidlo nanášet úsporně. Chrom a barvu na lepených plochách odstranit. Malé díly natřít před jejich odstraněním z rámu (4) (5). Barvy nechat dobře proschnout, teprve potom pokračovat v sestavení. Každý motiv obtisků jednotlivě vyřiznout a ponořit do teplé vody na dobu přibližně 20 sekund. Motiv na označeném místě z papíru odsunout a přitlačit pomocí stíračho papíru.

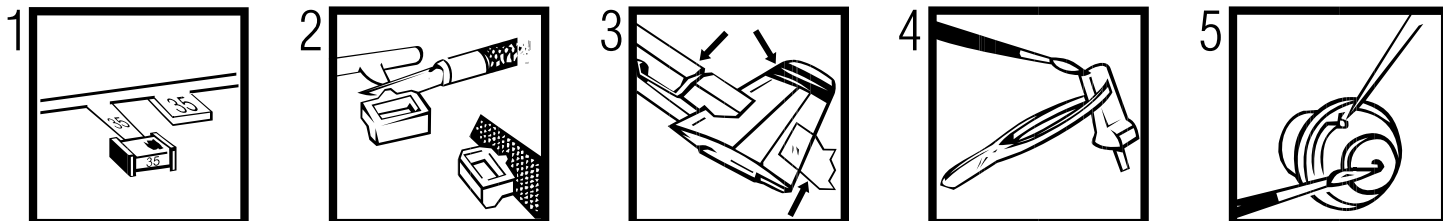
H: FIGYELEM: Az összeállítás előtt az építési útmutatót alaposan át kell olvasni. Minden alkatrészt számmal látaték el (1). A szerelési lépések sorrendjére ügyelni kell. Szükséges szerszámok: kés és reszelő az alkatrészek sorjáltatásához (2); gumiszalag, ragasztószalag és ruhacsipesz az összeragasztott alkatrészek megtartásához (3). A műanyag alkatrészeket legyő mosószeres oldatban kell tisztítani és a levegőn kell megszáritani, ha a festék-bevonat és a matricák jobban tapadjanak. A felfragasztás előtt ellenőrizni kell, hogy az alkatrészek összeillenek-e; a ragasztóanyagot takarékosan kell felhordani. A krómot és festéket a ragasztási felületekről el kell távolítani. A kismeretű alkatrészeket a keretből történő eltávolítás előtt be kell festeni (4) (5). A festékeket hagyni kell jól megszáradni, az összeszerelést csak ezután szabad folytatni. Minden matrica-motívumot egyesével kell kivágni és kb. 20 másodpercre meleg vízbe kell áztatni. A motívumot a megjelölt helyen a papírról lecsúsztatni és itatóspapírral felnyomni.

SLO: OPOZORILO: Pred pričetkom sestavljanja preberi navodila zaEuporabo. Vsak del je označen (1). Pri sestavljanju upoštevaj navodila po točkah. Potrebno orodje: nožek in pilica zaščevanje delov (2), elastika, lepilni trak in kljukice za prilo za držanje zlepljenih delov (3). Plastične dele očisti z blagim praškom in posuši da se stoji barve in nalepke boljše prilego.Pred lepiljenjem obvezno preveri, če se deli pravilno prilegajo. Previdno nanesi lepilo. Iz površin, na katere nanašajo lepilo, najprej odstrani krom in barvo. Manjše dele pobarvaj preden jih odstraniš iz okvirja (4)(5). Barva naj se dobro posuši preden nadaljuješ s sestavljanjem. Vsako nalepko izreži in potopi vtoplo vodo (cca. 20 sekund), jo odstrani iz papirja, položi na odgovarajoče mesto in pritiski s pivnikom.

SK: POZOR: Pred začatím stavby si pozorne preštudujte stavebný návod. Každý diel je očíslovaný (1). Dbajte na poradie montážnych krokov. Potrebné nástroje: Nôž ašpilník na oddelenie dielov zEřamčeka a ich začistenie (2), gumíčky do vlasov, lepiaca páska šípce na prádlo, pre pridžavanie jednotlivých lepených dielov (3). Diely zEřlastu odmasť vEřslabšom roztoku čistiaceho prostriedku (saponátu) aEřnechať uschnúť na vzduchu za účelom lepšej príľnavosti lepidla, farieb aEřnalepiek. Pred lepením skontrolovať, či diely lečujú. Lepidlo nanášať úsporne. Chrom aEřfarbu na lepených miestach opatne odstrániť. Malé diely nafariť eštre pred ich odobratím zEřramčeka (4) (5). Farby nechať dobre zaschnúť, až potom pokračovať vEřzostavovaní. Každú nálepku vystrihnúť jednotlivlo aEřponoriť do vlažnej vody približne na 20 sekund. Nálepku na príslušnom mieste modelu presunúť zEřnosného papiera aEřmierne ju pritlačiť kEřpovrchu nosným papierom.

RO: ATENȚIECITITI INSTRUCTIUNILE CU ATENȚIE INAINTE DE ASAMBLARE. FIECARE COMPONENTA ESTE NUMEROTATA. ASAMBLATI IN ORDINEA INDICATA PE SCHEMA. PIESELE SE DESPRIND DE PE RAMA CU UN CUTTER.BAVURILE SE INLATURA CU O PILA FINA. CURATATI PIESELE CARE SE IMBINA DE GRASIMILURME DE VOPSEA SU CURATATI CU O SOLUTIE DE DETERGENT. VOPSIȚI PIESELE MICI INAINTE DE DESPRINDEREA DE PE RAMA. LASATI VOPSEAU SA SE USUCE BINE SI NUMAI APOI CONTINUATI ASAMBLAREA. TIAȚI FIECARE TRANSFER INDIVIDUAL SI IMERSATI IN APA CALDA CCA 20 SEC. TRANSFERATI IN POZITIA DORITA APOI APASATI CU O HARTIE. FOLOSITI NUMAI ADEZIVI SI VOPSELE REVELL.

BG: ВНИМАНИЕ! Следвайте указаната схема. Всяка част е номерирана. Спазвайте последователността на етапите на събирането. Необходими инструменти: нож и пила за отстраняване или изпиляване на отделните части; гумена лента, лейкопласт и щипки за пране за да задържите заедно съединените части след залепването им. Пластмасовите те елементи да се почистват в лек разтвор от вода и перлен препарат, да се излякнат и да се остават да изсъхнат, за да се постигне по-добро слепване на боята или ваденката. Нанесете боята върху малките части преди да ги от делите от шаблона. Оставете боята да изсъхне преди да продължите със съл обвяването. Преди нанасяне на лепилото изсържете те боята от повърхностите за слепване. Преди залепване проверете дали ча стиге пасвант идеално. Нанесете малко лепило. Изрежете по отделно всяка е дна ваденка и я потопете в топла вода за около 20 секунди. Отлепете ваденка та от указаното място на хартията и я поинийте леко с поинвалната хартия.



Verwendete Symbole/Used Symbols

Bitte beachten Sie folgende Symbole, die in den nachfolgenden Baustufen verwendet werden.
 Veuillez noter les symboles indiqués ci-dessous, qui sont utilisés dans les étapes suivantes du montage.
 Sírvase tener en cuenta los símbolos facilitados a continuación, a utilizar en las siguientes fases de construcción.
 Si prega di fare attenzione ai seguenti simboli che vengono usati nei susseguenti stadi di costruzione.
 Huomioi seuraavat symbolit, joita käytetään seuraavissa kokoomisvaiheissa.
 Legg merke til symbolene som benyttes i monteringstrinene som følger.
 Proszę zwrócić na następujące symbole, które są użyte w poniższych etapach montażowych.
 Dáha sonraki montaj basamaklarında kullanılacak olan, aşağıdaki sembollere lütfen dikkat edin.
 Kérjük, hogy a következő szimbólumokat, melyek az alábbi építési fokokban alkalmazásra kerülnek, vegyétek figyelembe.

Please note the following symbols, which are used in the following construction stages.
 Neen a.u.b. de volgende symbolen in acht, die in de onderstaande bouwfases worden gebruikt.
 Por favor, preste atenção aos símbolos que seguem pois os mesmos serão usados nas próximas etapas de montagem.
 Observera: Nedanstående piktogram används i de följande arbetsmomenten.
 Legg vernligst merke til følgende symboler, som benyttes i de følgende byggefaser.
 Пожалуйста, обратите внимание на следующие символы, которые используются в последующих операциях сборки.
 Παρακαλώ προσέξτε τα παρακάτω σύμβολα, τα οποία χρησιμοποιούνται στις παρακάτω βαθμίδες συναρμολόγησης.
 Dbejte prosim na dát uvedené symboly, ktoré se použijú pri konštrukčných stupňoch.
 Prosimo za Vašu pozornost na sledeče simbole ki se uporabljajo v naslednjih korakih gradbe.



Kleben
 Glue
 Coller
 Lijmen
 Engomar
 Colar
 Incollare
 Limmas
 Liimaa
 Klæbning
 Lim
 Клеить
 Przykleić
 κόλλημα
 Yapıştırma
 Lepeni
 ragasztani
 Lepiti



Anzahl der Arbeitsgänge
 Number of working steps
 Nombre d'étapes de travail
 Het aantal bouwstappen
 Número de operaciones de trabajo
 Número de etapas de trabalho
 Numero di passaggi
 Antal arbetsmoment
 Työvaiheiden lukumäärä
 Antal arbejdsforløb
 Antall arbeidstrinn
 Количество операций
 Liczba operacji
 Αριθμός των εργασιών
 İş safhalarının sayısı
 Počet pracovnich operaci
 A munkafolyamatok száma
 Številka koraka montaže



Klebeband
 Adhesive tape
 Dévidoir de ruban adhésif
 Plakband
 Cinta adhesiva
 Fita adesiva
 Nastro adesivo
 Tejp
 Teippi
 Tape
 Клейкая лента
 Taśma klejąca
 κολλητική ταινία
 Yapıştırma bandı
 Lepici páska
 ragasztószalag
 Traka z lepilom



Abziehbild in Wasser einweichen und anbringen
 Soak and apply decals
 Mouiller et appliquer les décalcomanies
 Transfer in water even laten weken en aanbrengen
 Remojar y aplicar las calcomanías
 Pôr de molho em água e aplicar o decalque
 Immergere in acqua ed applicare decalcomanie
 Blöt och fäst dekalerna
 Kostuta siirtokuva vedessä ja aseta paikalleen
 Overføringsbilledet lægges i blød og anbringes
 Dyppe bildet i vann og sett det på
 Первую картину погрузить в воду и нанести
 Zmęczyć kalkomanie w wodzie a następnie nakleić
 Βουτήξτε τη χαλκομανία στο νερό και τοποθετήστε την
 Çikartmayı sudu yumuşatın ve koyun
 Obtitk namočiti v vodu e umistiti
 A matricát vizben beázatni és felhelyezni
 Preslikać potopiti v vodo in zatem nanašati



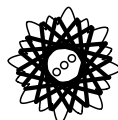
Zur Anbringung der Abziehbilder empfohlen
 Recommended for affixing the decals
 Recommandé pour l'application des décalcomanies
 Aanbevelen voor het aanbrengen van de transfers
 Recomendado para fijar las calcas
 Posição recomendada para aplicar os decalques
 Raccomandato per applicare le decalcomanie
 Rekommenderas för applicering av dekaler
 Anbefales til påsætning og placering af decals
 Rekommenderas att använda för fästning av dekalerna
 Kartoonen na poverznosti modeli
 Zalecane do nanoszenia kalkomanii
 Συνοιστάται για την επικόλληση των ετικετών.
 Dekallerin yapıştırılmasında kullanılması tavsiye edilir
 Pripravek na zlepečni pripravnosti obtiskú
 Matrica légyítő
 Priporočljivo za pritrdjevanje nalepk
 Odporučané na zlepečenie prípravnosti nálepiek
 RECOMANDAT PENTRU APLICAREA ACTIBLURILOR
 Подходящо за фиксация на картинки върху повърхността на модела



Bauteile trocknen lassen
 Allow the parts to dry
 Laisser sécher les pièces
 Dejar secar las piezas
 Deixar secar os componentes
 la delene tørke
 Oderdelen laten drogen
 Far asciugarsi i componenti
 Anna osien kuivua
 Låt byggdelarna torka
 Lad komponenterne tørre
 Czeszczi pozostawic do wyschniecia
 Yapi parçalarını kurumaya bırakınız
 Jednotlivé díly nechte zaschnout
 Αφήστε τα μέρη να στεγνώσουν
 Alkatrészeket hagyja száradni
 Pustite da sestavni deli posušijo
 Дать деталям высохнуть



Abbildung zusammengesetzter Teile
 Illustration of assembled parts
 Figure représentant les pièces assemblées
 Afbeelding van samengevoegde onderdelen
 Ilustración piezas ensambladas
 Figura representando peças encaixadas
 Illustrazione delle parti assemblate
 Bilden visar delarna hopsatta
 Kuva yhteenliitetyistä osista
 Illustration af sammensatte dele
 Illustrasjon, sammensatte deler
 Изображение смонтированных деталей
 Rysunek złożonych części
 απεικόνιση των συναρμολογημένων εξαρτημάτων
 Birleştirilen parçaların şekli
 Zobrazení sestavených dílů
 összeállított alkatrészek ábrája
 Slika slopljenega dela



Schwarzen Faden benutzen
 Use black thread
 Employer le fil noir
 Gebruik zwarte draad
 Utilizar hilo color negro
 Utilizar fio preto
 Usare filo nero
 Använd svart tråd
 Käytä mustaa lankaa
 Benyt en sort
 Bruk svart
 Использовать черные нитки
 Użyć czarnej nici
 χρησιμοποιείστε την καφέ νήσου
 Kahverengi siyah iplik kullanın
 Použit černé vlákno
 Uprabljati črni nit



Zusammenbau-Reihenfolge
 Sequence of assembly
 Ordre d'assemblage
 Volgorde van montage
 Orden de montaje
 Ordine di montaggio
 Orden de montagem
 Monteringsrekkefølge
 Kokoomisjärjestys
 Monteringsföljd
 Rækkefølgen af monteringen
 Последовательность монтажа
 Összeszerelési sorrend
 Ακολουθία συναρμολόγησης
 Kurmak-Sıra
 Kolejność montażu
 Vrstni red sestavljanja
 Montáz - postúp



Anknoten und Kleben
 Tie and Glue
 Attacher et Coller
 Vastknopen en Lijmen
 Atar y Engomar
 Anudar e Colar
 Annodare e Incollare
 Knytt fast och Limmas
 Solmi ja Liimmas
 Bindes fast og Klæbning
 Knytt og Lim
 Связать узлом И Клеить
 Przywiązać oraz Przykleić
 κομποδέσει και κόλλημα
 Düğümleyin ve Yapıştırma
 Nauzlit a Lepeni
 megcsomósni és ragasztani
 Zavezati in Lepiti



Wahlweise
 Optional
 Facultatif
 Naar keuze
 No engomar
 Alternado
 Facoltativo
 Valfritt
 Valtoehtoisesti
 Efter eget valg
 Valgfritt
 Do wyboru
 envalaktaká
 Seçmeli
 Volitelné
 tetszés szerinti
 način izbire



Loch bohren
 Make a hole
 Faire un trou
 Maak een gat
 Practicar un taladro
 Perfurar
 Fare un foro
 Borra hål
 Poraa reikä
 Der borer et hul
 Bor hull
 Просверлить отверстие
 wywiercić otwór
 ανοίξτε τρύπα
 Delik açın
 Vyvrtat díru
 lyukat fürni
 Narediti lukinjo



Gleichen Vorgang auf der gegenüberliegenden Seite wiederholen
 Repeat same procedure on opposite side
 Opérer de la même façon sur l'autre face
 Dezelfde handeling herhalen aan de tegenoverliggende kant
 Realizar el mismo procedimiento en el lado opuesto
 Repetir o mesmo procedimento utilizado no lado oposto
 Stessa procedura sul lato opposto
 Upprepa proceduren på motsatta sidan
 Toista sama toimenpide kuten viereisellä sivulla
 Det samme arbejde gentages på den modsatliggende side
 Gjenta prosedyren på siden tvers overfor
 Повторять такую же операцию на противоположной стороне
 Taki sam przebieg czynności powtórzyc na stronie przeciwej
 επαναλάβετε την ίδια διαδικασία στην απέναντι πλευρά
 Aynı işlemleri karşı tarafta tekrarlayın
 Stejný postup zopakovat na protilehlé straně
 ugyanazt a folyamatot a szemben található oldalon megismételni
 Isti postopek ponoviti in na suprotni strani



Nicht enthalten
 Not included
 Non fourni

Behoort niet tot de levering
 No incluido
 Non compresi

Não incluído
 Ikke medsendt
 Ingår ej

Ikke inkluderet
 Eivät sisälly
 Δεν συμπεριλαμβάνεται

He содержится
 Nem tartalmazza
 Nie zawiera

Ni vsebovano
 Içerisinde bulunmamaktadır
 Není obsaženo

D: Beiliegenden Sicherheitstext beachten und nachschlagebereit halten.

GB: Please note the enclosed safety advice and keep safe for later reference.

F: Respecter les consignes de sécurité ci-jointes et les conserver à portée de main.

NL: Houdt u aan de bijgaande veiligheidsinstructies en hou deze steeds bij de hand.

E: Observar y siempre tener a disposición este texto de seguridad adjunto.

I. Seguire le avvertenze di sicurezza allegate e tenerle a portata di mano.

P: Ter em atenção o texto de segurança anexo e guard-lo para consulta.

S: Beakta bifogad säkerhetstext och håll den i beredskap.

FIN: Huomioi ja säilytä ohjeiset varoitukset.

DK: Overhold vedlagte sikkerhedsanvisninger og hav dem liggende i nærheden.

N: Ha alltid vedlagt sikkerhetstekst klar til bruk.

RUS: Соблюдать прилагаемый текст по технике безопасности, хранить его в легко доступном месте.

PL: Stosować się do załączonych karty bezpieczeństwa i mieć ją stale do wglądu.

GR: προσέξτε τις συνημνές υποδείξεις ασφάλειας και υλάξτε τις τοι ώστε να τις χτε πάντα τα ειαθ ση σας.

TR: Ekteki güvenli talimatlarını dikkate alıp, bakabileceğiniz bir şekilde muafaza ediniz.

CZ: Dbejte na příloženém bezpečnostní text a mŕjte jej pŕiipraveném na dosah.

H: A mellékelt biztonsági szöveget vegye figyelembe és tartsa fellapoz-sra készen!

SLO: Priložena varnostna navodila izvajajte in jih hranite na vsem dostopnem mestu.

Ben tigte Farben/Used Colors

Benötigte Farben Required colours	Peintures nécessaires Benodigde kleuren	Pinturas necesarias Tintas necessárias	Colori necessari Använda färger	Tarvittavat värit Du trenger følgende farger	Nødvendige farger Необходимые краски	Potrzebne kolory Απαιτούμενα χρώματα	Gerekli renkler Potrebne barvy	Szükséges színek Potrebne barve
A								
schwarz, seidenmatt 302 black, silky-matt noir, satiné mat zwart, zijdemat negro, mate seda preto, fosco sedoso nero, opaco seta svart, sidenmatt musta, silkinhimmeä sort, silkemat sort, silkemat черный, шелковисто-матовый czarny, jedwabisto-matowy μαύρο, μεταξωτό ματ siyah, ipek mat černá, hedvábně matná fekete, selyemmatt črna, svila mat								
	B							
	purpurrot, seidenmatt 331 purple red, silky-matt rouge pourpre, satiné mat purperrood, zijdemat púrpura, mate seda vermelho púrpura, fosco sedoso rosso porpora, opaco seta purpurrood, sidenmatt purpuranpunainen, silkinhimmeä purpurrood, silkemat purpurrood, silkemat purpurrood, silkemat пурпурно-красный, шелк.-матовый purpurowy, jedwabisto-matowy πορφυρό κόκκινο, μεταξωτό ματ erguvan kırmızısi, ipek mat purpurově červená, hedvábně mat. bíborvörös, selyemmatt temno rdeča, svila mat							
		C						
		weiß, seidenmatt 301 white, silky-matt blanc, satiné mat wit, zijdemat blanco, mate seda branco, fosco sedoso bianco, opaco seta vit, sidenmatt valkoinen, silkinhimmeä hvid, silkemat hvit, silkemat белый, шелковисто-матовый biały, jedwabisto-matowy λευκό, μεταξωτό ματ beyaz, ipek mat bilá, hedvábně matná fehér, selyemmatt bela, svila mat						
			D					
			ocker, matt 88 ochre brown, matt ocre, mat oker, mat ocre, mate ocre, fosco ocra, opaco ockra, matt okra (keltamulta), himmeä okker, mat oker, mat okra, матовый й ochra, matowy ωχρα, ματ koyu kavuniçi, mat okrově žlutá, matná okker, matt oker, mat					
				E				
				grau, seidenmatt 374 grey, silky-matt gris, satiné mat grijs, zijdemat gris, mate seda cinzento, fosco sedoso grigio, opaco seta grå, sidenmatt harmaa, silkinhimmeä grå, silkemat grå, silkemat серый, шелковисто-матовый szary, jedwabisto-matowy γκρι, μεταξωτό ματ gri, ipek mat šedá, hedvábně matná szürke, selyemmatt siva, svila mat				
					F			
					holzbraun, seidenmatt 382 wood brown, silky-matt brun bois, satiné mat houtbruin, zijdemat marrón madera, mate seda castanho madeira, fosco sedoso marrone legno, opaco seta träbrun, sidenmatt puunruskea, silkinhimmeä träbrun, silkemat trebrun, silkemat древесно-коричнев., шелк.-матовый drewnobrazowy, jedwabisto-matowy καφέ ξύλου, μεταξωτό ματ odun kahverengisi, ipek mat hnědá barvy dřeva, hedvábně mat. fabarna, selyemmatt drevo plava, svila mat			

90%

G

lufthansa-gelb, seidenmatt 310
"Lufthansa" yellow, silky-matt
jaune "Lufthansa", satiné mat
Lufthansa geel, zijdemat
amarillo Lufthansa, mate seda
amarelo Lufthansa, fosco sedoso
giallo Lufthansa, opaco seta
Lufthansa-gul, sidenmatt
Lufthansa-keltainen, silkinhimmeä
Lufthansa-gul, silkemat
Lufthansa-gul, silkemat
желтый "люфтганза", шелк.-матовый
žóltý Lufthansa, jedwabisto-matowy
κιτρινο α'ύω'αόύα, μεταξωτό ματ
lufthansa sarisi, ipek mat
žlutá Lufthansa, hedvábně matná
Lufthansa-sárga, selyemmatt
lufthansa rumena, svila mat

10%

+ ocker, matt 88
ochre brown, matt
ocre, mat
oker, mat
ocre, mate
ocre, fosco
ocra, opaco
ockra, matt
okra (keltamulta), himmeä
okker, mat
oker, mat
okra, матовый й
ochra, matowy
ωχρα, ματ
koyu kavuniçi, mat
okrově žlutá, matná
okker, matt
oker, mat

H

eisen, metallic 91
steel, metallic
coloris fer, métallique
ijzerkleurig, metalic
ferroso, metalizado
ferro, metálico
ferro, metallico
järnfärg, metalic
teräksenväriinen, metallikiilto
jern, metallak
jern, metalic
стальной, металл
želazo, metaliczny
σιδηρού, μεταλλικό
demir, metalik
železná, metaliza
vas, metáll
železna, metalik

I

anthrazit, matt 9
anthracite grey, matt
anthracite, mat
antraciet, mat
antracita, mate
antracite, fosco
antracite, opaco
antracit, matt
antrasiitti, himmeä
koksgrå, mat
antrasit, matt
антрацит, матовый
antracyt, matowy
ανθρακι, ματ
antrasit, mat
okrově žlutá, matná
antracit, matt
tamno siva, mat

J

gold, metallic 94
gold, metallic
or, métallique
goud, metalic
oro, metalizado
ouro, metálico
oro, metallico
guld, metalic
kulta, metallikiilto
guld, metallak
guld, metalic
золотой, металл
zloto, metaliczny
χρυσάφι, μεταλλικό
altin, metalik
zlatá, metaliza
arany, metáll
zlatna, metalik

K

messing, metallic 92
brass, metallic
laiton, métallique
messing, metalic
latón, metalizado
latão, metálico
ottone, metallico
mässing, metalic
messinki, metallikiilto
messing, metallak
messing, metalic
латунный, металл
mosiądz, metaliczny
ορειχάλκου, μεταλλικό
pirinci, metalik
mosazná, metaliza
sárgaréz, metáll
mesing, metalik

L

feuerrot, seidenmatt 330
fiery red, silky-matt
rouge feu, satiné mat
rood helder, zijdemat
rojo fuego, mate seda
vermelho vivo, fosco sedoso
rosso fuoco, opaco seta
eldröd, sidenmatt
tulipunainen, silkinhimmeä
ildrod, silkemat
ildrod, silkemat
огненно-красный, шелк.-матовый
czerwony ognisty, jedwabisto-mat.
κόκκινο φωτιάς, μεταξωτό ματ
ateş kırmızısi, ipek mat
ohnivě červená, hedvábně matná
tżpír os, selyemmatt
ogjenj rdeča, svila mat

M

laubgrün, seidenmatt 364
leaf green, silky-matt
vert feuille, satiné mat
bladgroen, zijdemat
verde follaje, mate seda
verde gaio, fosco sedoso
verde foglia, opaco seta
lövgrön, sidenmatt
lehdenvihreä, silkinhimmeä
lövgrön, silkemat
lövgrön, silkemat
лиственно-зеленый, шелк.-матовый
zielony liściasty, jedwabisto-matowy
πράσινο φυλλωμάτων, μεταξ, ματ
yaprak yeşili, ipek mat
zelená jako listí, hedvábně matná
lombzöld, selyemmatt
list zelena, svila mat

N

dunkelgrau, seidenmatt 378
dark grey, silky-matt
gris foncé, satiné mat
donkergrijs, zijdemat
gris oscuro, mate seda
cinzento escuro, fosco sedoso
grigio scuro, opaco seta
mörkgrå, sidenmatt
harmaa, silkinhimmeä
mørkegrå, silkemat
mørkegrå, silkemat
серый, шелковисто-матовый
szary, jedwabisto-matowy
γκρι, μεταξωτό ματ
gri, ipek mat
šedá, hedvábně matná
szürke, selyemmatt
siva, svila mat

Dieser Baupatz wurde in mehrfachen Qualitäts- und Gewichtskontrollen auf Vollständigkeit überprüft. Reklamationen können nur bearbeitet werden, wenn die **Bauleitung**, das aus der Kartonage herausgeschüttete **EAN-Strichcode-Feld** und der **Kassenbon** eingeschickt werden. Bitte haben Sie Verständnis dafür, dass wir nur Gewährleistung bei aktuellen Artikeln übernehmen können, die im Zeitraum der letzten 21 Monate erworben worden sind. **Unfrei eingesandte Reklamationssendungen werden von uns nicht angenommen!**
„Einzelteile für Umbauten können gegen Vorkasse erworben werden“. Unsere Adresse: Revell GmbH & Co. KG, Abteilung X, Henschelstr. 20-30, D-32257 Bünde. Dieser Direktservice gilt für die Länder: Deutschland, Benelux, Österreich, Frankreich, Großbritannien. Reklamationen aus den übrigen Ländern werden über die jeweiligen Distributoren abgewickelt. Bitte kontaktieren Sie Ihren Händler.

This Model Kit has been subject to extensive quality and weight checks during the manufacturing process to ensure it leaves our warehouse in perfect condition. We are only able to process applications for missing parts if the following procedure is followed. In all cases the following will be required before we are able to process any request: Original receipt (proof of purchase) original instruction sheets (will be returned) and the bar code cut out of the box. We may not be able to process requests for products that have been discontinued for more than 24 months. Products that are returned directly to us without prior authorisation by a company representative will not be accepted and returned to sender. Replacement parts for conversion or spares will continue to be available however they will incur a handling charge. Please write to: Department X Revell GmbH & Co. KG, Henschelstr 20-30, D-32257 Bünde.
This direct Service is only available in the following markets: Germany, Benelux, Austria, France & Great Britain, Revell GmbH & Co. KG, Orchard Mews, 18c High Street, Tring Herts. HP23 5AH, Great Britain.
For all other markets please contact your local dealer or distributor directly.

Afin de vous donner entière satisfaction et pour nous assurer que tous les éléments nécessaires au montage de votre maquette sont présents dans la boîte, cet article a subi dans son intégralité divers contrôles qualitatifs ainsi que des contrôles de poids.
Si toutefois vous devez nous faire part de certaines réclamations, nous vous prions de bien vouloir vous adresser à votre revendeur habituel, muni de la notice de montage, du code EAN découpé sur la boîte, ainsi que de votre ticket de caisse.

Le SAV ne sera assuré que pour les articles ayant été acquis depuis moins de 21 mois.
Les pièces de rechange utilisées pour la transformation de maquettes pourront être obtenues en pré-paiement. Dans le cas où vous n'obtiendriez pas satisfaction, vous pouvez vous adresser directement à notre service SAV à l'adresse suivante: REVELL GmbH & Co. KG, Abteilung X, Henschelstrasse 20-30, D-32257 Bünde ou Revell GmbH & Co. KG, 11 B, rue du Chapeau Rouge, F-21000 Dijon, France.
Pour tous les autres marchés, merci de prendre contact avec votre détaillant ou distributeur.

Deze bouwdoos werd verscheidene malen volledig gecontroleerd op kwaliteit en gewicht. Klachten kunnen slechts in behandeling worden genomen indien de bouwhandleiding, de uit de doos geknipte EAN - streepjescode en de kassenbon zijn meegezonden. Wij vragen om uw begrip dat wij alleen garantie kunnen geven voor huidige artikelen die binnen een periode van de laatste 24 maanden zijn gekocht. Onvolledig ingezonden klachten kunnen niet in behandeling worden genomen. Onderdelen voor ombouw kunnen tegen vooruitbetaling gekocht worden.
Ons adres is: Revell GmbH & Co. KG, Afdeling X, Henschelstrasse 20-30, D-32257 Bünde, Duitsland. Deze directe service geldt alleen voor de volgende landen: Duitsland, Benelux, Oostenrijk, Frankrijk, Groot-Brittannië.
Klachten afkomstig uit overige landen worden via de eventuele lokale vertegenwoordigers van Revell afgewikkeld. Wij verzoeken U contact op te nemen met uw winkelier.

1 **2**

27 **26** **33** **32** **D**

3

24 **30** **B** **52**

37 **A** **46**

58 **54** **59** **55** **71** **72**

63 **64** **63** **64** **74** **73** **75** **11** **9** **10** **E** **68** **69**

61 **61** **62**

5 **4** **38** **C** **45** **18** **19** **20**

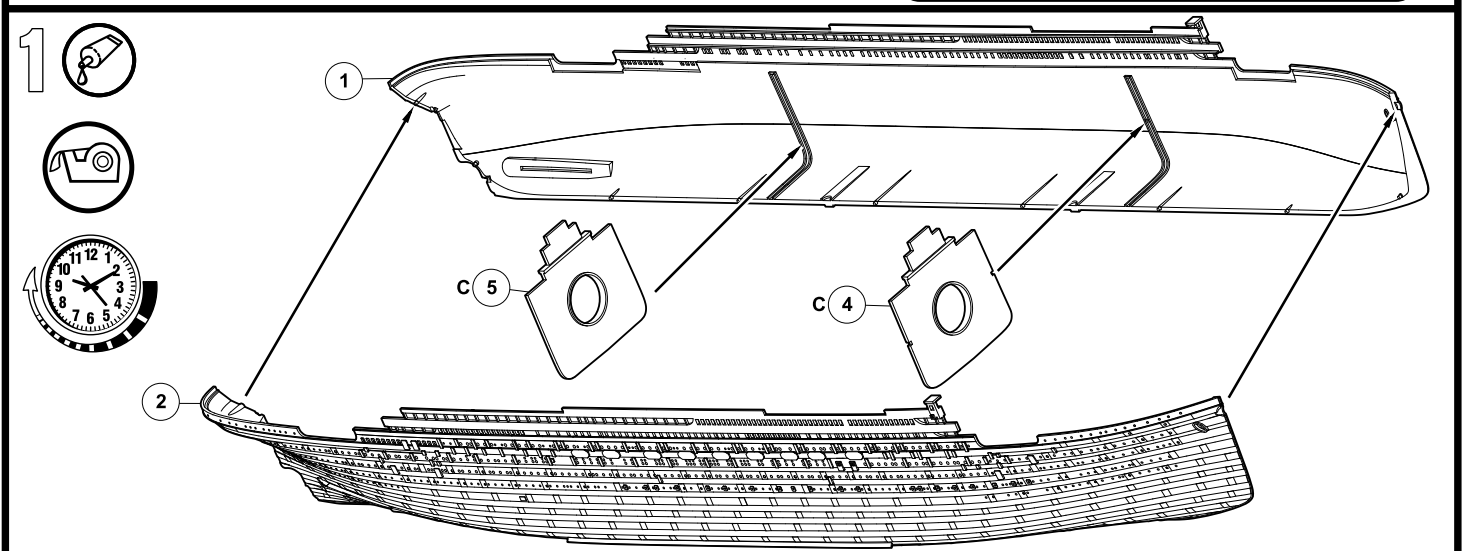
25 **49** **50** **35** **51** **31** **42** **47**

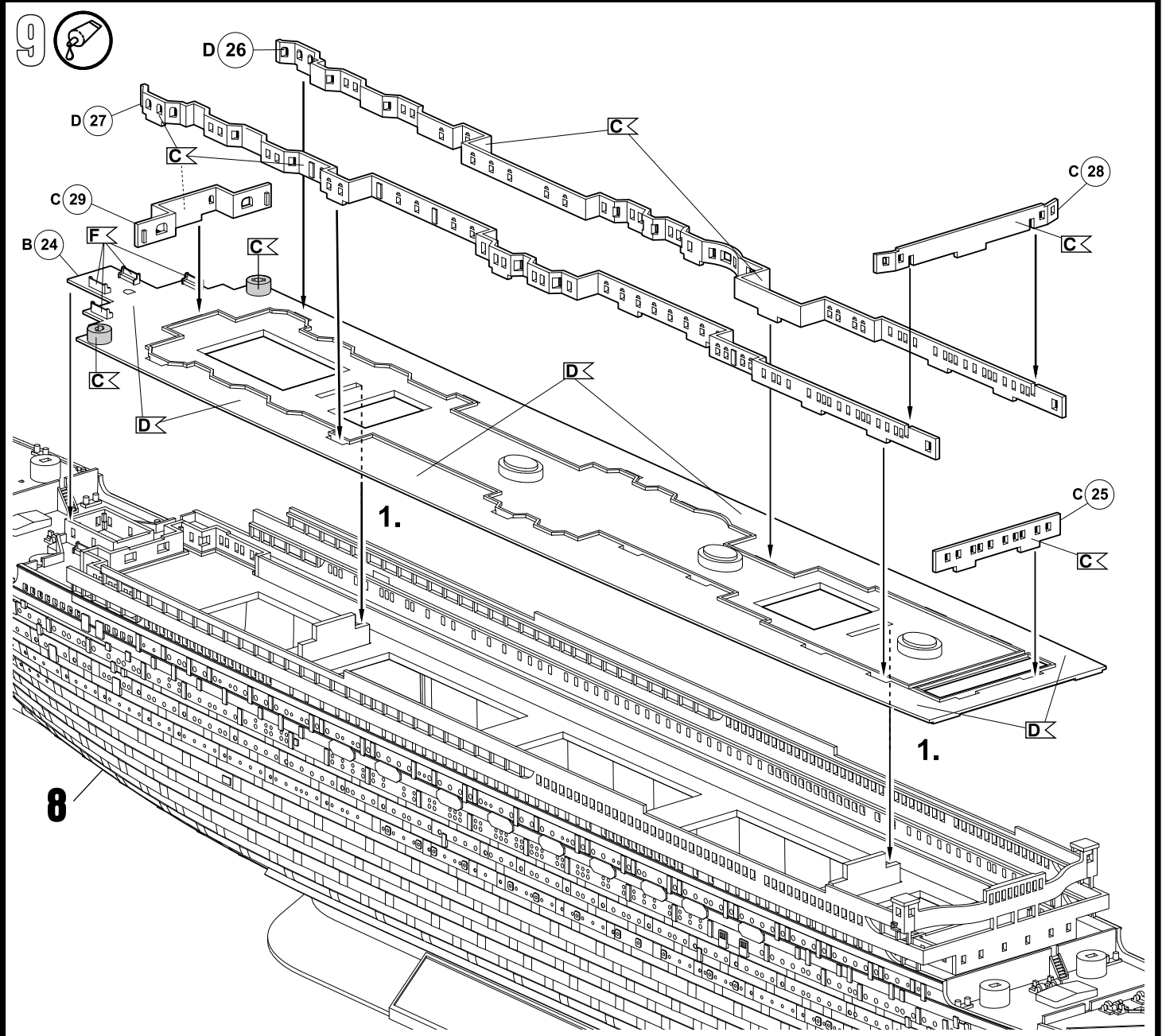
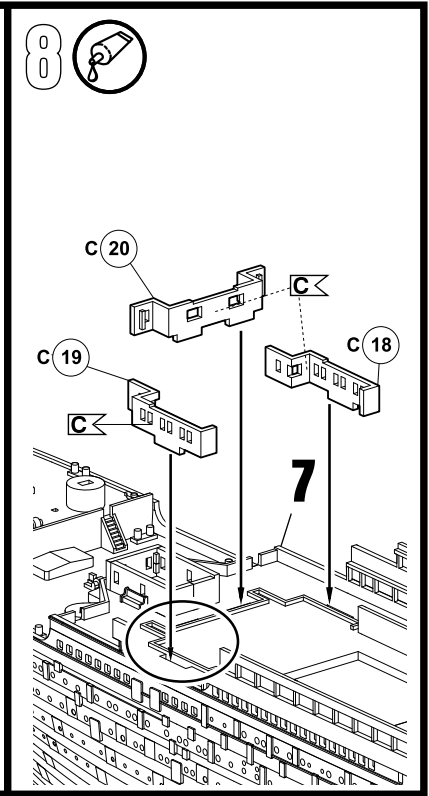
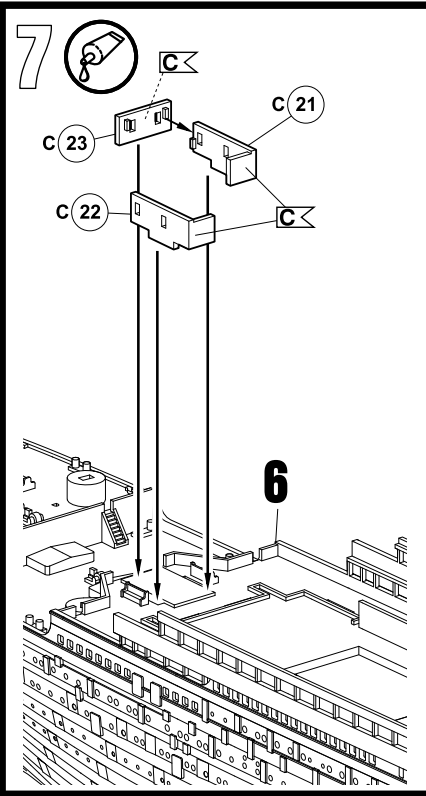
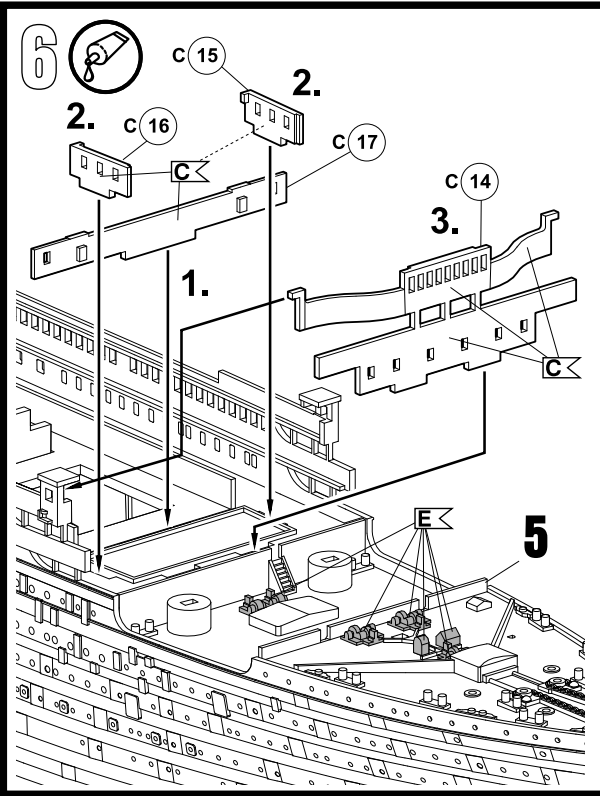
34 **36** **44** **40** **16** **14**

41 **48** **43** **29** **39** **15**

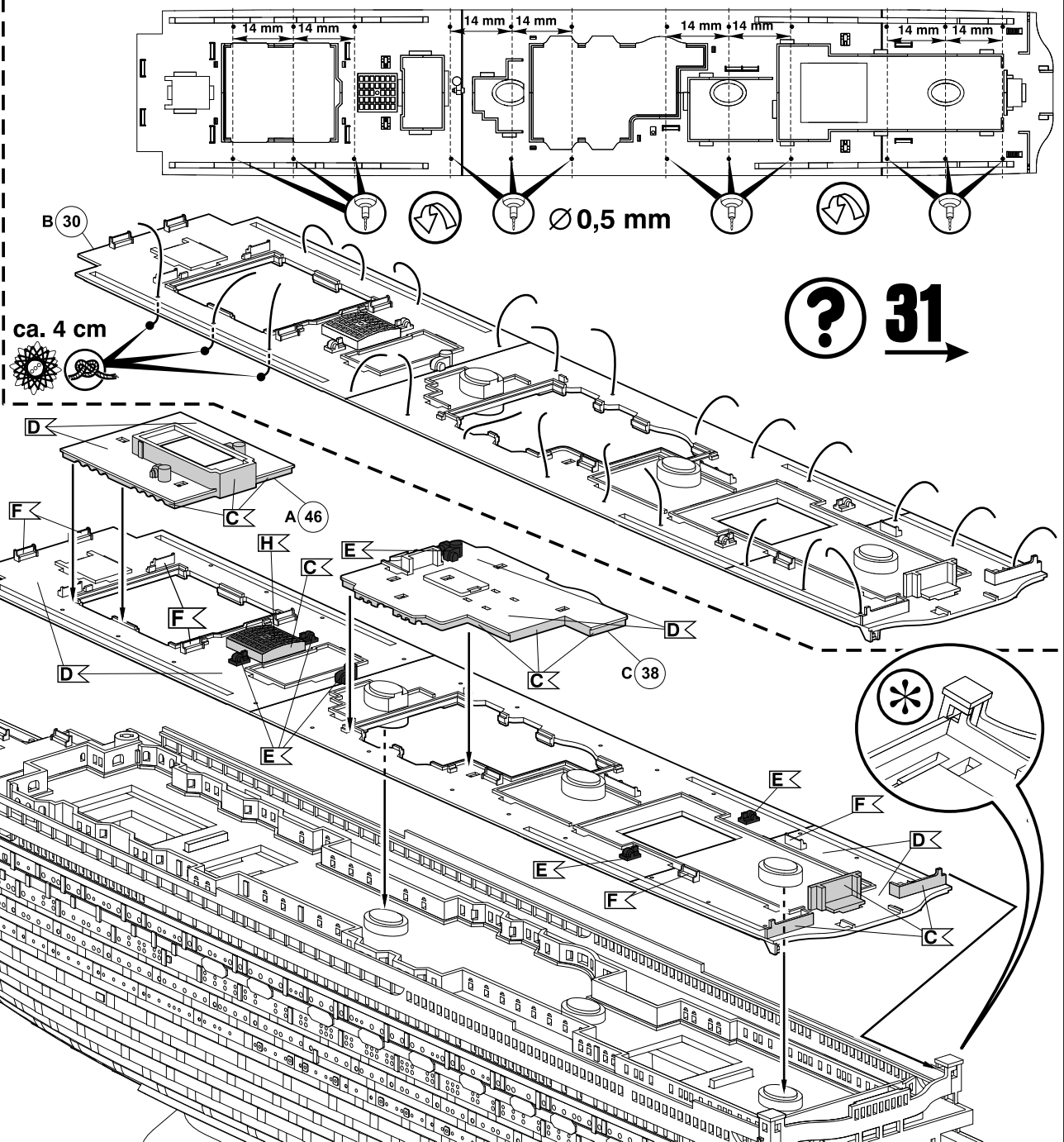
22 **21** **23**

F **82** **83** **83** **83** **81** **12** **86** **85** **88** **77** **76** **66** **6** **84** **84** **89** **80** **79** **87** **87** **87** **87** **87** **90** **7** **70** **67** **8** **78** **53** **57** **60** **56** **65**

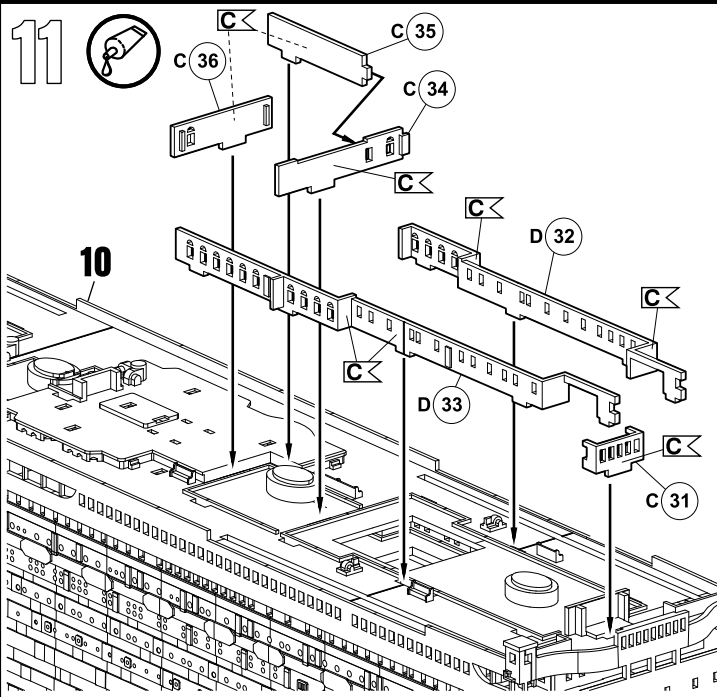




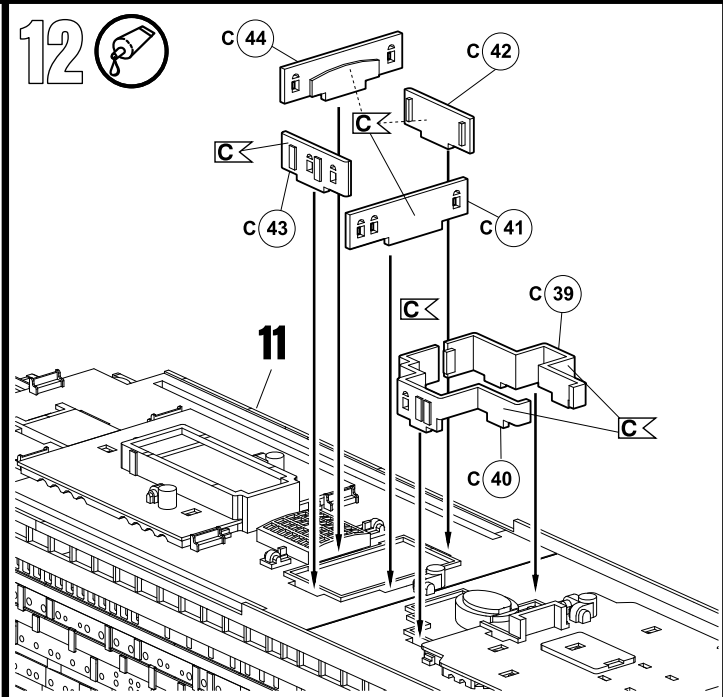
10

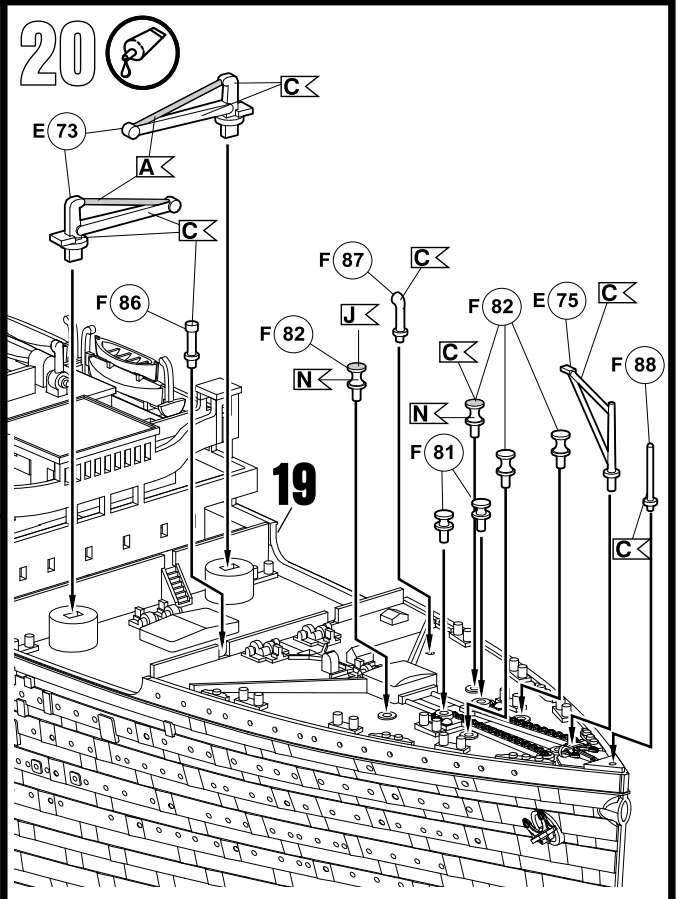
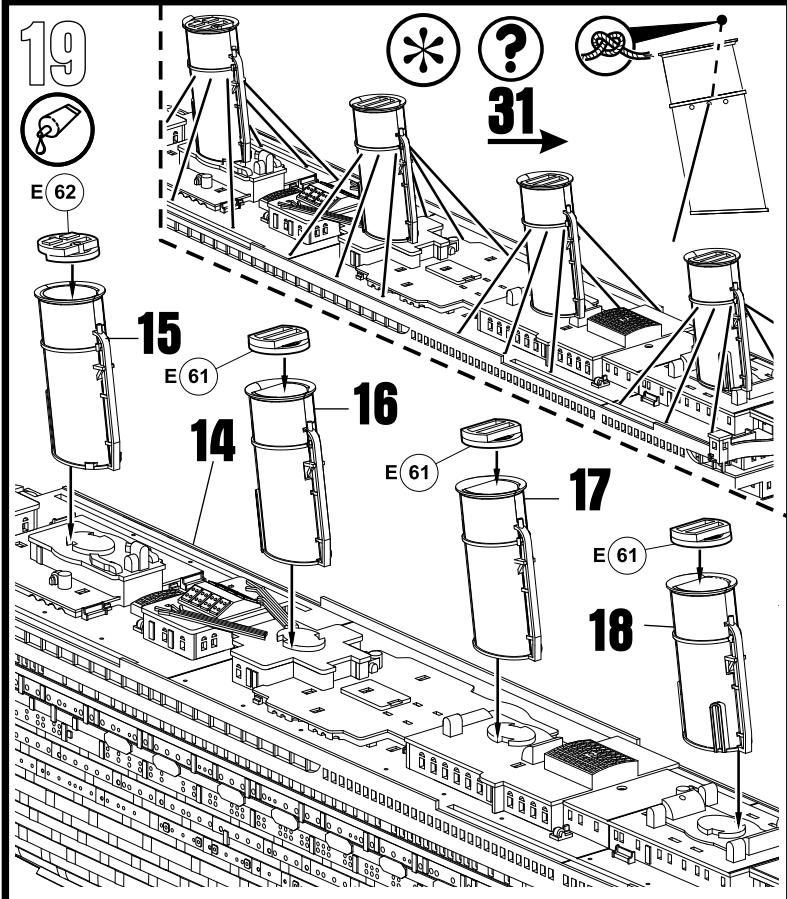
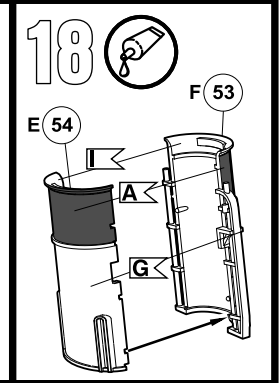
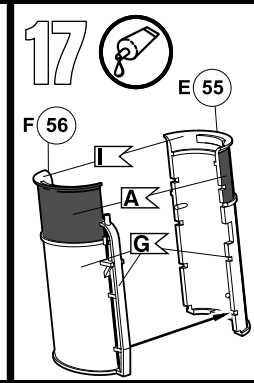
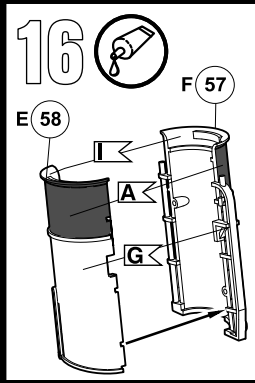
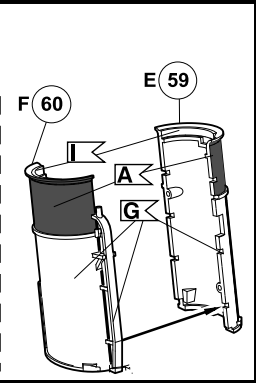
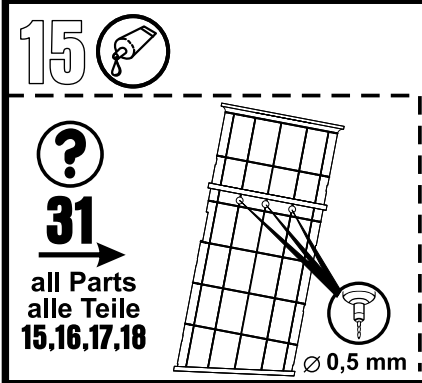
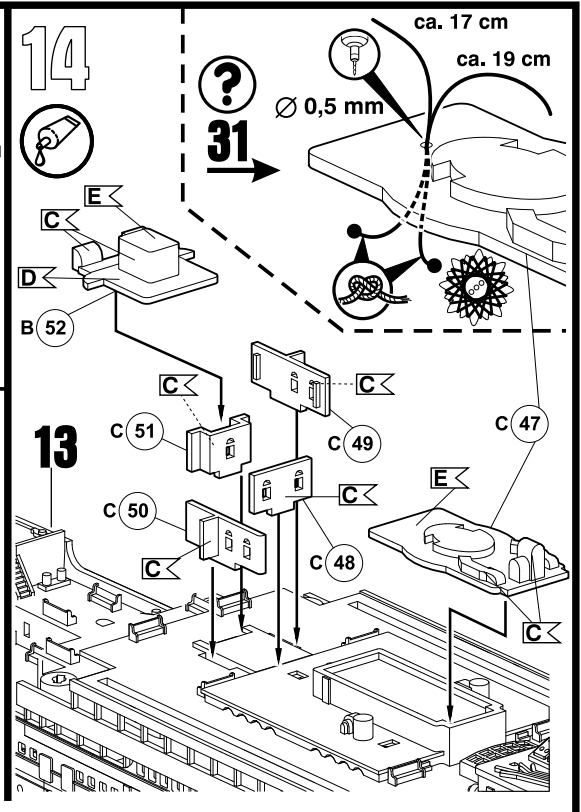
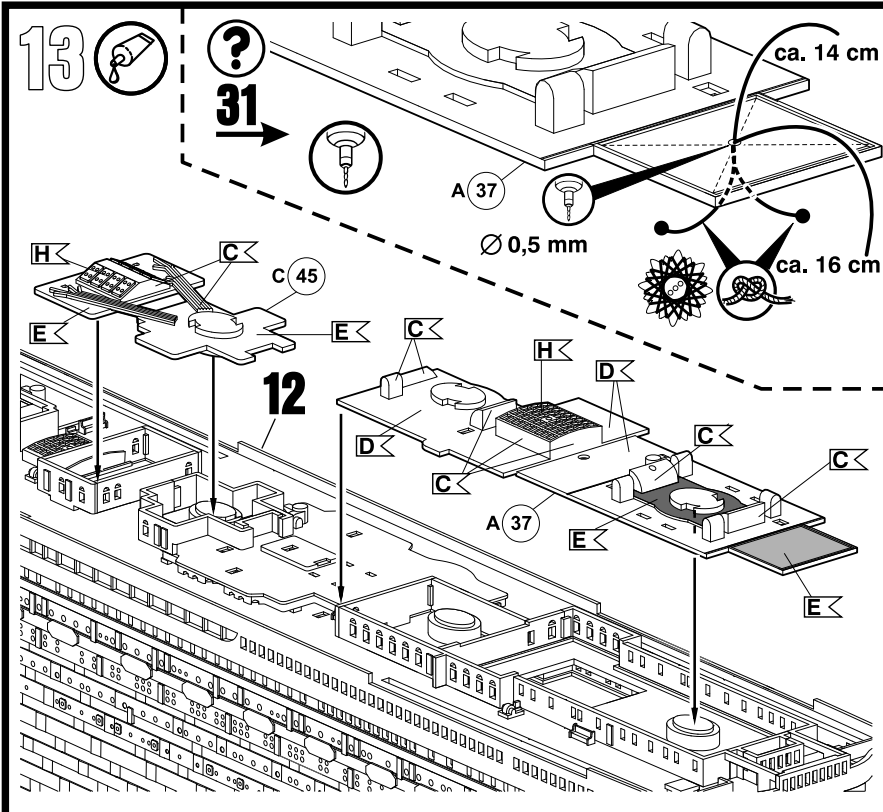


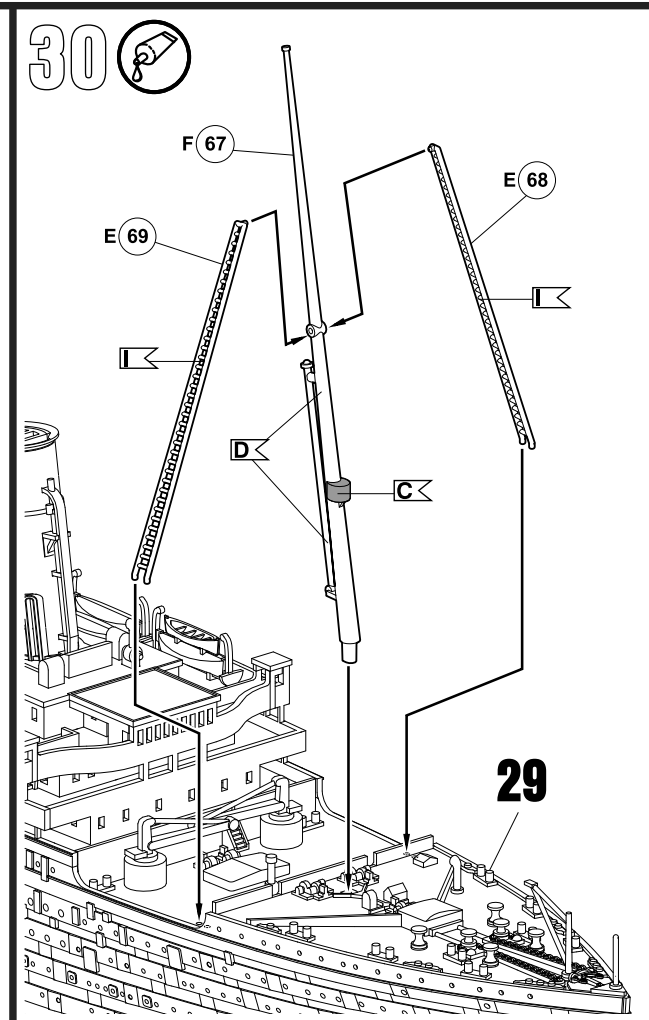
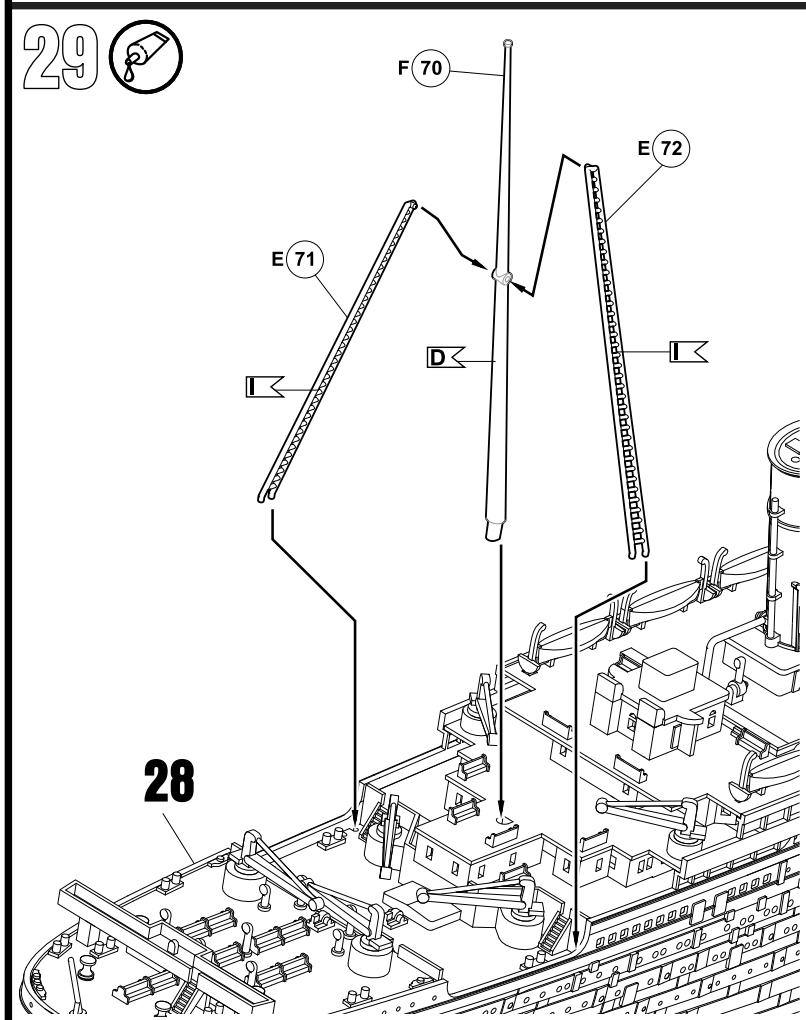
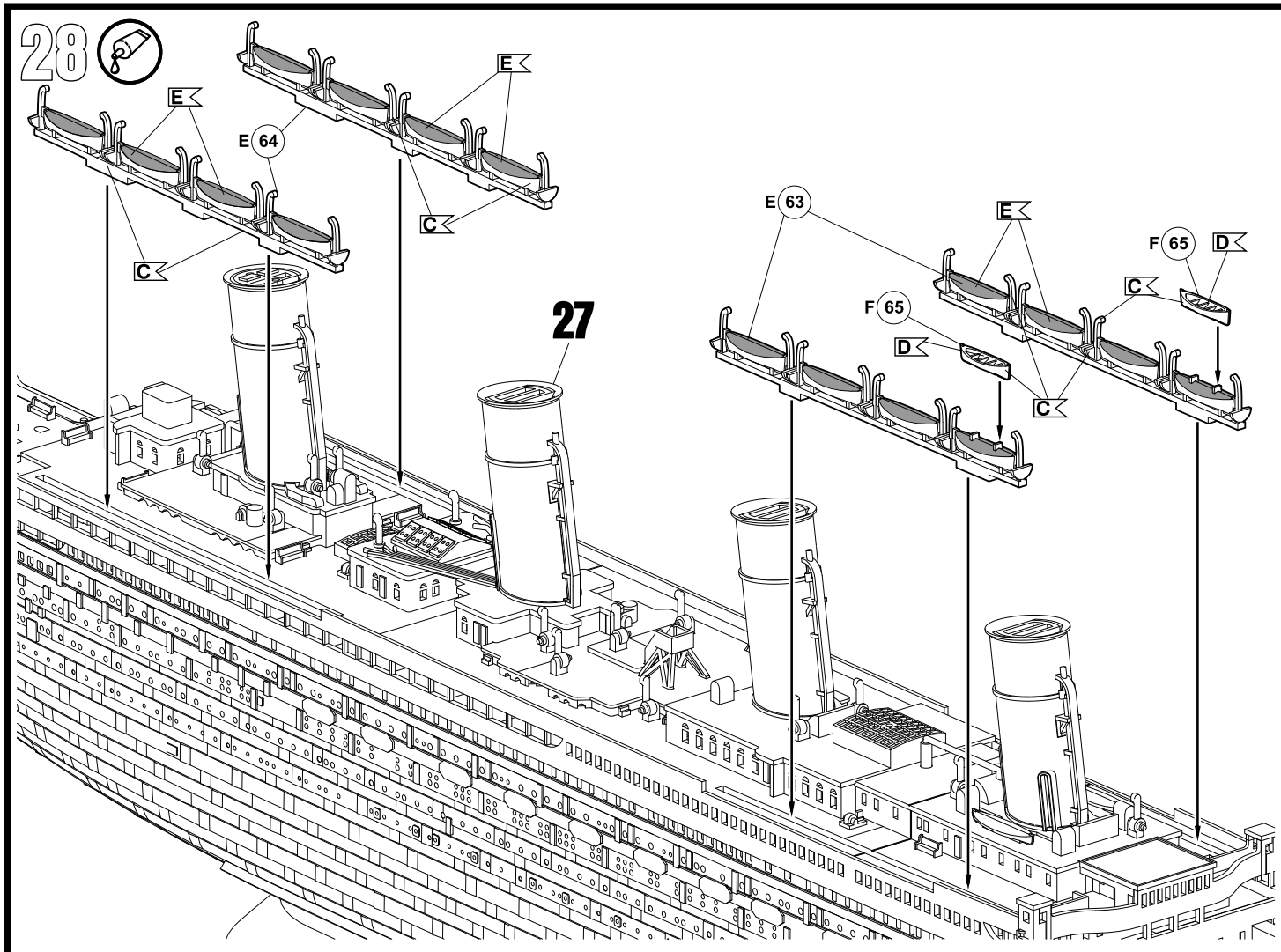
11

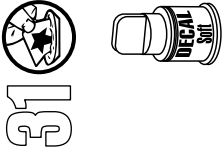


12

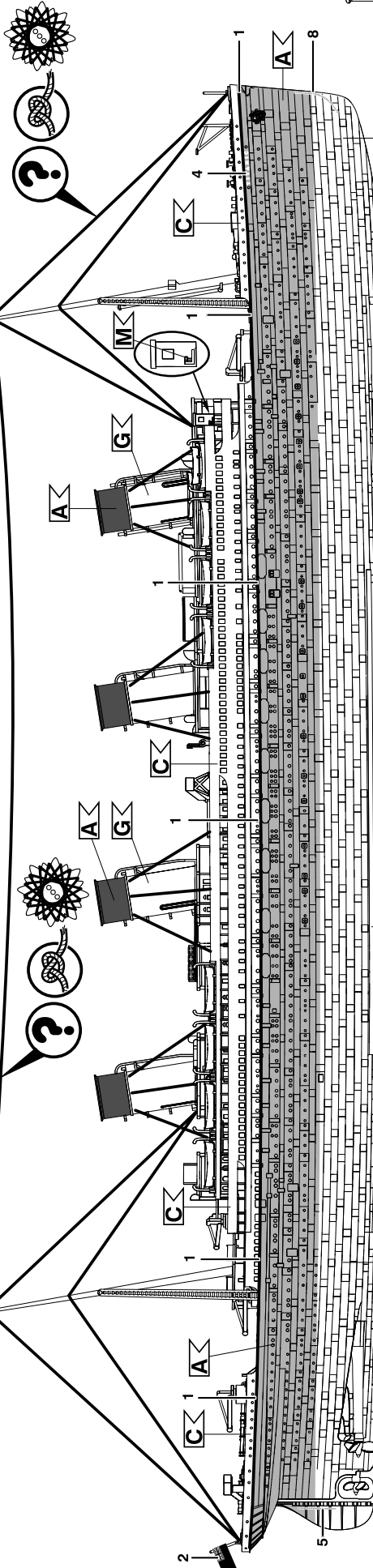
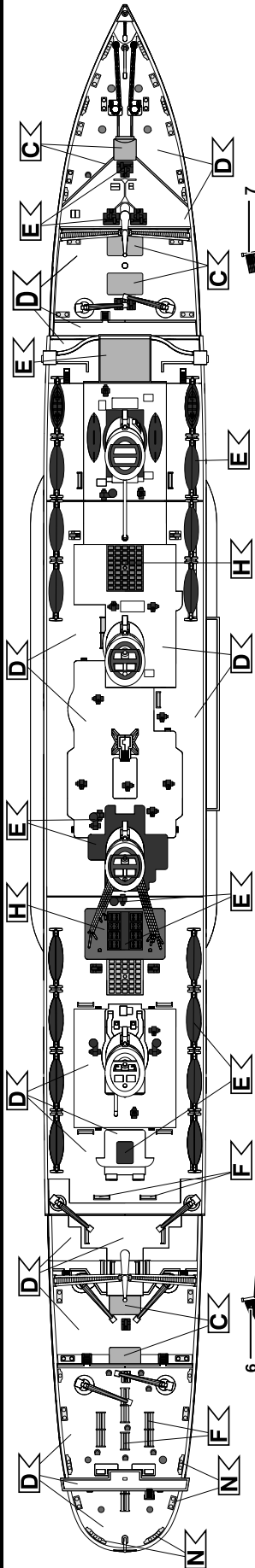








31



R.M.S. TITANIC

10

