



Queen Elizabeth 2

Die Queen Elizabeth 2 war 35 Jahre lang das Flaggschiff der britischen Cunard-Reederei und gleichzeitig eines der komfortabelsten Linien- und Kreuzfahrtschiffe bis sie 2004 von der Queen Mary 2 abgelöst wurde. Das schwimmende 5-Sterne-Hotel besaß 5 Restaurants, 3 Swimmingpools, eine Bücherei, einen Kinosaal und weitere Freizeiteinrichtungen. Im Transatlantik-Verkehr konnte es bis zu 1.900 Passagiere befördern. Das 1969 in Dienst gestellte Schiff mit Heimathafen Southampton wurde im Sommer auf Transatlantik-Passagen bzw. im Winter für Luxuskreuzfahrten eingesetzt. Seit Indienststellung der QM2 führte es nur noch reine Kreuzfahrten durch. Seit der Ausmusterung im Jahr 2008, liegt die QE2 dauerhaft in Dubai und wird zu einem Hotel umgebaut.

Baukosten: 29 Mio. £; Jungfernfahrt: 02.05.1969; Ausmusterung: 27.11. 2008; Tonnage: 70.327 BRZ; Verdrängung: 48.923 t; Länge: 293,5 m; Breite: 32 m; Höhe: 52 m; Tiefgang: 9,9 m; Besatzung: 1.015; Passagiere: 1.900; Geschwindigkeit: max. 34 Knoten; Antriebskraft: 130.050 PS

Queen Elizabeth 2

The Queen Elizabeth 2 was for 35 years the flagship of the British Cunard Line and was at the same time one of the most comfortable liners and cruise ships until she was superseded in 2004 by the Queen Mary 2. This floating 5-star hotel had 5 restaurants, 3 swimming pools, a library, a cinema and other leisure facilities. On transatlantic crossings she could carry up to 1,900 passengers. This ship that went into service in 1969 at her home port Southampton was used in summer for transatlantic crossings and in winter for luxury cruises. After the QM2 went into service she only offered cruises. Since her retirement in 2008 the QE2 has been permanently at anchor in Dubai where she will be converted into a hotel.

Construction costs: £29 million; Maiden voyage: 2.5.1969; Retirement: 27.11.2008; Tonnage: 70,327 GRT; Displacement: 48,923 t; Length: 293.5 m; Beam: 32 m; Height: 52 m; Draught: 9.9 m; Crew: 1,015; Passengers: 1,900; Max. Speed: 34 knots; Engine power: 130,050 hp

Queen Mary 2

Die Queen Mary 2, das neue Flaggschiff der Cunard-Reederei, ist eines der größten und prachtvollsten Passagierschiffe. Mit 72 m überragt sie sogar die Freiheitsstatue. Auf den stilvoll-luxuriös eingerichteten Passagierdecks finden bis zu 2.612 Passagiere Platz. Zur Ausstattung gehören 7 Restaurants, 8 Swimmingpools, eine Bücherei, ein Theater und weitere Freizeiteinrichtungen. Mit ihrem eleganten Rumpf und dem leistungsstarken Antrieb wurde sie speziell für Transatlantik-Fahrten konstruiert. Von Southampton nach New York benötigt sie 7 Tage. Neben dem klassischen Transatlantikdienst werden auch Kreuzfahrten angeboten. Die Queen Mary 2 setzt die Tradition der großen Nordatlantikkreisen fort und trägt zum Fortbestand der Ära der Ozeanreisen bei.

Baukosten: 870 Mio. Euro; Jungfernfahrt: 12.01.2004; Tonnage: 151.400 BRZ; Verdrängung: 76.000 t; Länge: 345 m; Breite: 45 m; Höhe: 72 m; Tiefgang: 10 m; Besatzung: 1.254; Passagiere: 2.612; Geschwindigkeit: max. 30 Knoten; Antriebskraft: 157.000 PS

Queen Mary 2

The Queen Mary 2, the new flagship of the Cunard Line is one of the largest and most sumptuous passenger liners. At 72 m she stands even higher than the Statue of Liberty. The stylish and luxuriously appointed passenger decks can accommodate up to 2,612 people. She is equipped with 7 restaurants, 8 swimming pools a library, a theatre and other leisure facilities. With her elegant hull and powerful engines she is specially designed for transatlantic travel. The voyage from Southampton to New York takes 7 days. In addition to the classical transatlantic service cruises are offered. The Queen Mary 2 continues the great tradition of the North Atlantic crossings and is keeping alive the era of ocean voyages.

Construction costs: 870 million Euros; Maiden voyage: 12.1.2004; Tonnage: 151,400 GRT; Displacement: 76,000 t; Length: 345 m; Beam: 45 m; Height: 72 m; Draught: 10 m; Crew: 1,254; Passengers: 2,612; Max. Speed: 30 knots; Engine power: 157,000 hp

Form hergestellt und im Eigentum von Revell GmbH & Co. KG. Widerrechtliche Nachahmungen werden gerichtlich verfolgt.

Ce produit est propriété de la société Revell GmbH & Co. KG. Toute utilisation ou duplication frauduleuse fera l'objet de poursuites en justice.

Modelado y en propiedad de Revell GmbH & Co. KG. Imitaciones ilícitas serán perseguidas por la ley.

Forma prodotta dalla Revell GmbH & Co. KG. e di proprietà della stessa impresa, la quale procederà legalmente contro ogni imitazione abusiva.

Modell an Revell GmbH & Co. KG. valmistama ja omisusuta. Laittooman kopioiminen tullaan puuttamaan oikeudellisin toimin.

Design utviklet av og eies av Revell GmbH & Co. KG. Etterligning uten tillatelse blir gjenstand for rettslig forfølgelse.

Produkováni práva vlnasnosti firmy Revell GmbH & Co. KG. Nielegalne podrobienie jest zabronione pod odpowiedzialnością sadowa.

Modell, Revell GmbH & Co. KG. firmasının mülkiyeti altında imal edilmiştir. Kanuna aykırı taklitler mahkemeye takip edilecektir.

A forma elkészítője és tulajdonosja a Revell GmbH & Co. KG. A jogellenes utánzatokat és hamisítványokat bírósági útdíjazik.

Mould manufactured by and property of Revell GmbH & Co. KG. Illegal imitations are subject to prosecution.

Vorm vervaardigd door en eigendom van Revell GmbH & Co. KG. Onrechtmatige nabootsingen worden gerechtelijk vervolgd.

Formas produzidas e de propriedade da Revell GmbH & Co. KG. Cópias não autorizadas serão processadas juridicamente Como determinado na lei.

Modellen tillverkad av och tillhör Revell GmbH & Co. KG. All kopiering beivras enligt lagen om upphovsrätt.

Formen er fremstillet af Revell GmbH & Co. KG. som også har ejendomsret. Lovstridige efterligninger sagsøges.

Модель изготовлен и принадлежит собственности фирмы Revell GmbH & Co. KG. Противозаконные подделки преследуются иются в судебном порядке.

Η μορφή κατασκευαστηκε και περιηλεθε ιδιοκτησια της Revell GmbH & Co. KG. Οι παρανομες μιμησεις θα καταδικωνονται δικαστικως.

Tvar byl vytvořen firmou Revell GmbH & Co. KG. a je jejím vlastním. Proti nezákonným napodobením se bude postupovat soudní cestou.

Forma je proizvedene in je vlasnistvo Revell GmbH & Co. KG. Neovlascene kopije bodo pravno kaznjene.

Vor dem Zusammensetzen gut durchlesen!

Dr. Achtung: Jedes Teil ist nummeriert (1). Reihenfolge der Montageschritte beachten. Benötigte Werkzeuge: Messer und Feile zum Entfemen und Entgraten der Teile (2) Gummiband, Klebeband und Wäscheklammer zum Zusammenhalten der geklebten Einzelteile (3). Plastikteile in einer milden Waschmittelösung reinigen und an der Luft trocknen, damit der Farbanstrich und die Abziehbilder besser haften. Vor dem Ankleben prüfen ob Teile passen, Klebstoff sparsam auftragen Chrom und Farbe an den Klebeflächen entfernen. Kleine Teile anstreichen, bevor sie vom Rahmen entfernt werden (4) (5). Farben gut durchtrocknen lassen, erst dann den Zusammenbau fortsetzen. Jedes Abziehbildmotiv einzeln ausschneiden und ca. 20 Sekunden in warmes Wasser tauchen. Das Motiv an der bezeichneten Stelle vom Papier abschneiden und mit Löschpapier ausdrücken.

GB: ATTENTION: Read the instructions thoroughly prior to assembly. Each component is numbered (1). Adhere to specified sequence of assembly. Tools required: knife and file for removal of components from frame (2); rubber band, adhesive tape and clothes pegs for clamping components together after applying adhesive (3). Clean plastic components in a mild detergent solution and allow to air-dry so that paint and transfers adhere better. Prior to applying adhesive, check to see whether the components fit together; apply adhesive sparingly. Remove chrome and paint from the contact surfaces. Paint small components before removing them from the frame (4) (5). Allow paint to dry well, and only then continue to assemble. Cut out each transfer individually and immerse in warm water for approx. 20 seconds. Slide transfer off paper and into designated position, then press on with blotting paper.

F: ATTENTION: lisez bien la notice de montage avant de commencer. Chaque pièce est numérotée (1). Respectez l'ordre des opérations. Outils nécessaires: couteau à lame pour ébarber les pièces (2); élastique, ruban adhésif et pinces à linge pour maintenir les pièces collées (3). Nettoyez les pièces en matière plastique dans une solution douce de produit de lavage et faites-les sécher à l'air afin que la peinture et les décalcomanies tiennent mieux. Avant de mettre la colle, vérifiez si s'adaptent bien les uns aux autres; mettez peu de colle. Enlevez le chrome et la peinture de des surfaces de collage. Peignez les petites pièces avant de les détacher de la groupe (4) (5). Laissez bien sécher la peinture avant de poursuivre l'assemblage. Découpez chaque décalcomanie séparément et plongez-la dans de l'eau chaude pendant 20 secondes environ. A l'endroit marqué, faites glisser le motif pour le séparer du papier et pressez-le sur emplacement avec du papier buvard.

NL: OPGELET: Voor de montage eerst goed de handleiding lezen. Elk onderdeel is genummerd (1). Let op de montagevolgorde. Benodigd gereedschap: mes en vijl voor het afbramen van de onderdelen (2); elastiek, plakband en wasknijpers om wasknijpers voor het bij elkaar houden van de geflijnde onderdelen (3). Plastic onderdelen met een zachtafsmiddele reinigen en vanzelf laten drogen, zodat de verf en de decals beter hechten. Controleer voor het lijmen of de onderdelen passen; lijm dan opbrengen. Chrom en verf van de lijmvlakken verven wijderen. Kleine onderdelen verven voordat ze van het raam worden verwijderd (4) (5). Verf goed laten drogen, dan pas verdergaan met de montage. Elke decal afzonderlijk uitsnijden en ca. 20 sec. in warm water dopen. De decal op de aangegeven plaats van het papier verschuiven en met vloeipapier aandrukken.

E: ¡Atención! Antes de comenzar con el ensamblaje, leer detenidamente las instrucciones. Cada pieza va numerada (1). Téngase en cuenta el orden de operaciones del ensamblaje. Herramientas necesarias: Cuchilla y lima para desbarbar las piezas (2). Cintas de goma, cinta adhesiva y pinzas de ropa para sujetar las piezas pegadas (3). Lavar las piezas de plástico en una solución de detergente suave y dejar que se sequen al aire para mejorar así la adhesión de la pintura y de las calcomanías. Antes de aplicar el pegamento comprobar si las piezas quedan correctamente adaptadas. Aplicar el pegamento sin excederse. Alejar de las superficies de pegado el cromado y la pintura. Pintar las piezas pequeñas antes de desprenderlas de su sujeción (4) (5). Antes de proseguir con el ensamblaje, dejar que se sequen bien la pintura. Recortar las calcomanías una por una y sumergirlas durante unos 20 segundos en agua caliente. Deslizar del papel la calcomanía en el lugar adecuado y apretarla colocando encima de ella papel secante.

I: ATTENZIONE: Prima dell'assemblaggio leggere attentamente le istruzioni di montaggio. Ogni pezzo è numerato (1). Tener presente la successione delle fasi di assemblaggio. Attrezzi necessari: coltello e lima per togliere la sbavatura dai pezzi (2), nastro adesivo e mollette da bucato per tenere insieme i pezzi singoli dopo averli incollati (3). Lavare i particolari in plastica con un detergente delicato e lasciarli asciugare all'aria, per una migliore adesione dello strato di colore e della figura decalabile. Prima di incollare, verificare che i pezzi si abbinino bene tra di loro; applicare il collante con parsimonia. Togliere cromo e colore dalle superfici da incollare. Dipingere i piccoli accessori sul supporto prima di rimuoverli (4) (5). Far seccare bene la vernice prima di proseguire con l'assemblaggio. Ritagliare singolarmente ogni figura ed immergerla in acqua tiepida per 20 secondi circa. Applicare il motivo nella posizione segnata e tamponarlo con carta assorbente.

S: OBS: Läs instruktionerna noga igenom innan du sätter modellerna samman. Vardera detalj är numererad (1). V g beakta följden i monteringsinstruktionerna. Verktyg, som du kommer att behöva: kniv och fil för att skrapa detaljerna rena (2), gummiringar, tejp och klämspår för att hålla samman de limmade detaljerna (3). Rengör plastdelarna i en mild tvättmedelslösning och torka dem i luften för att lack och dekaler ska hålla bättre. Kolla, om detaljerna passar ihop innan du klistrar dem och använd limmet sparsamt. Avlägsna krom och lack från ytor, som kommer att limmas ihop. Måla de små detaljerna innan du avlägsnar dem från ramar (4) (5). Låt lacket riktigt torka igenom innan du fortsätter med sammansättningen. Skär av varje dekalmotiv enskilt och doppa det i varmt vatten i ca 20 sekunder. Hytta motivet bort från papperet genom att trycka vid det angivna stället och tryck fast med klippapper.

DK: BEMÆRK: Inden sammensætningen begynder, skal byggevejledningen læses godt igennem. Hver del er nummereret (1). Rækkefølgen af monteringstrinene skal overholdes. Nødvendigt værktøj: Kniv og fil til afgratning af delene (2), gummibånd, tape og tøjklammer til at holde de klabede (3) enkeltdele sammen. Plastikdelene renses i en mild sæbeblø og lufttørres så malingen og overføringsbillederne bedre kan hæfte. Inden påførslen kontrolleres om delene passer; limen påføres sparsommeligt. Krom og farve fjernes fra klabefladerne. De små dele males inden de fjernes fra rammen (4) (5). Lad farven tørke godt inden sammensætningen fortsættes. Skær av hver dekalmotiv enskilt og dypp det ca. 20 sek. i varmt vand. Skub motivet fra papiret og tryk det fast med træklapper.

GR: ΠΡΟΣΟΧΗ: Πριν τη συναρμολόγηση, διαβάστε καλά τις οδηγίες. Κάθε εξάρτημα είναι αριθμημένο (1). Προσέξτε τη σειρά των βημάτων συναρμολόγησης. Απαιτούμενα εργαλεία: μαχαίρι και λίμα για τη λείανση των ελασματομένων (2), λαστίκια, ταινία, κλωστή και κλιπ για τη συγκράτηση των κολλημένων μεμονωμένων εξαρτημάτων (3). Καθαρίστε τα πλαστικά εξαρτήματα μέσα σε ένα "μαλακό" καθαριστικό διάλυμα και στεγνώστε τα στον αέρα, ώστε να υπάρξει καλύτερη πρόσφυση του χρώματος και των χαλκομανιών. Πριν το κόλληση, ελέγξτε αν ταίριαζουν μεταξύ τους τα εξαρτήματα. Εφαλέστε οικονομικά την κόλλα. Απομακρύνετε από τις επιφάνειες επικάλυψης, χρώμα και βαφή. Βάψτε τα μικρά εξαρτήματα, πριν απομακρυνθούν από το πλαίσιο (4) (5). Αφήστε να στεγνώσουν καλά τα χρώματα και ύστερα συνεχίστε τη συναρμολόγηση. Κόψτε ξεχωριστά το κάθε μοτίβο των χαλκομανιών και βουτήξτε το σε ζεστό νερό για περί. 20 δευτερόλεπτα. Απομακρύνετε το μοτίβο από το χαρτί, στο σημαδεμένο σημείο και πέστε το με το στουάχαρο.

N: OBS! Les nøye igjenom monteringsanvisningen for sammenbyggingen. Hver del er nummerert (1). Folg rekkefølgen på monteringsstrinene. Nødvendig verktoy: Kniv og fil for fjerning av grader på delene (2), gummibånd, tape og klesklyper for å holde sammen de limede enkeltdelene (3). Rengjør plastdelene i mildt såpevann og lufttørres, slik at fargen og bildene sitter bedre. For pålimingen må det kontrolleres om delene passer: Ta på litt lim. Fjern krom og farge på klebeflatene. Mal de små delene før de fjernes fra rammen (4) (5). La fargene tørke godt for sammenmonteringen fortsettes. Skjær ut hvert av motivene for seg og legg dem i varmt vann i ca. 20 sekunder. Skyv motivet fra papiret på det merkede stedet og trykk på med trekkpapper.

P: ATENÇÃO: Antes de iniciar a montagem leia atentamente o manual de construção. Todas as partes componentes são numeradas (1). Atenção para a sequência das etapas de montagem. Ferramentas necessárias: Faca e lixa para aparar a rebaba das peças (2), elástico, fita adesiva e molas de roupa para sustentar as peças (3) durante o colagem. As peças de material plástico devem ser limpas numa solução fraca de detergente e secas ao ar, de forma que a tinta e os decalques tenham uma boa adesão. Antes de colar, verificar se as peças encaixam; utilizar a cola em pouca quantidade. Eliminar o cromado e a tinta das superfícies a serem coladas. Não passar cola nas peças que ainda se encontram fixas na grade de material plástico. Pintar as peças pequenas antes de retirá-las do grade (4) (5). Deixar a tinta secar completamente para depois continuar com a montagem. Cortar separadamente cada um dos decalques e mergulhá-los em água morna durante aproximadamente 20 segundos. Decalar os motivos do papel na posição indicada e secar com mata-borrão.

FIN: HUOMIO: Lue rakennusohjeet huolellisesti ennen kokoonpanoa. Jokainen osa on numeroitu (1). Huomioi osien oikea asennusjärjestys. Tarvittavat työkalut: Veitsi ja viila osien ylimääräisten nurseitten poistamiseen (2); kuminauha, teippiä ja kyykkipoikia yhteellimittauksen osien pakkaamiseksi (3). Puhdista muoviosat miedolla pesuaineliuoksella ja anna niiden kuivua itsestään, jotta maali ja siirtokuvat tarttuvat niihin paremmin. Tarkasta ennen liimausta, että osat sopivat toisiinsa; levitä liimaa säästelellisesti. Poista kromaus ja maali liimainoista. Maalaa pienet osat ennen kuin irrotat ne pidinraameista (4) (5). Anna maalilla kuivua kunnon ennen kuin jatkat kokoonpanoa. Leikkaa jokainen siirtokuva erikseen irti ja upota lämpimään veteen n. 20 sekunniksi. Irrota kuvio paperiin merkitystä kohdasta samalla painamalla imupaperi kuvion toista puolta vasten.

Read before you start!

RUС: Вниманне: Перед сборкой хорошо прочитать руководство по монтажу. Каждая деталь пронумерована (1). Соблюдать последовательность монтажа. Необходимые рабочие инструменты: нож и напильник для зачистки деталей (2); резиновая лента, клейкая лента и зажимы для сушки белья для прижимания склеиваемых отдельных деталей (3). Детали из пластика очистить в растворе мягкого моющего средства и высушить на воздухе для того, чтобы краска и переводные картинки лучше прилипали. Перед приклеиванием проверить, подходит ли детали; клей наносить экономно. Хром и краску удалить с поверхностей склеивания. Небольшие детали покрасить перед тем, как они будут удалены из рамок (4) (5). Краску необходимо хорошо просушить, только после этого продолжать сборку. Каждую соответствующую переводную картинку отдельно вырезать и примерно на 20 секунд опустить в теплую воду. На обозначенном месте картинку отделить от бумаги и прижать промокательной бумагой.

PL: UWAGA: Przed składaniem przeczytać dokładnie instrukcję montażu. Każda część jest ponumerowana (1). Zwrócić uwagę na kolejność przeprowadzania poszczególnych punktów montażowych. Potrzebne narzędzia: nóż oraz pilnik do usunięcia złączników z poszczególnych elementów (2); taśma gumowa, taśma klejąca, klamerki do bielizny dla przytrzymania sklejonych elementów (3). Wymyć plastikowe części w wodzie z delikatnym środkiem myjącym oraz osuszyć na powietrzu, aby zapewnić lepszą przylepność farby oraz kalkomanii. Sprawdzić przed przyklejaniem, czy dane elementy pasują do siebie; nanosić klej oszczędnie. Usunąć chrom oraz farbę z powierzchni przeznaczonych do klejenia. Małe elementy pomalować jeszcze przed wycięciem z ramki (4) (5). Farbę dobrze wysuszyć, dopiero potem kontynuować składanie części. Wyjąć pojedynczo każdy z motywów kalkomanii i zanurzyć na 20 sekund w ciepłej wodzie. Ściągnąć motyw z papieru na oznaczone miejsce i docisnąć bibułą.

TR: DÝKKAT: Model yapýmına baþlamadan önce aþýklamaly dikkatlice okuyunuz. Modelde kullanyl her parçaya bir numara verilmiştir(1). Montaj yapýmı sırasýna dikkat ediniz. Gereki el aletleri: Parçaları baðlý bulunduklar gerçeden çýkarmak için maket bıçaýý ve çapaklýrýn almak için eþe(2). Yapýbtýrý sürdükten sonra parçalaryn yapýbmasy için bir arada tutmaya arayan paket lastiði, selo teyp ve camabýr mandalý(3). Boyanýn ve çýkarmalaryn daha iyi yapýbmasy için kalýcy olmasý için plastik parçalary deterjanly suda temizleyip odada kurumaya býrkýniz. Yapýbtýrýcy sürmeden önce parçalaryn karþýlýký olarak birbirlerine tam uyup uyamadýný kontrol ediniz. Yapýbtýrýyacak yüzeylerde boya kalýntýsý ve krom varsa temizleyiniz. Yapýkany idareli kullanylınız. Küçük parçalary baðlý bulunduklar gerçeden çýkarmadan önce boyayýniz (4) (5). Boya iyice kuruduktan sonra montaja devam ediniz. Her çýkarmayý önce kaðýdy ile birlikte kesiniz ve ýýk suda 20 saniye kadar bekletiniz. Çýkarmayý model úzerinde yapýbtýrýyacaðýnız yüzeye koyunuz, úzerinden kurutma kaðýdy ile hafifçe bastýrýrýken çýkarmanyñ altýndaki kaðýdy yavaþça çekiniz.

CZ: POZOR: Před sestavením montážního návodu důkladně pročíst. Každý díl je očíslován (1). Dbejte na pořadí montážních kroků. Potřebné nástroje: Nůž a pilník k odstranění výronků na dílech (2); pryzová páska, lepicí páska a kuličky na prádlo pro přidržování lepených jednotlivých dílů (3). Díly z plastické hmoty vyčistit v roztoku jemného pracího prostředku a nechat vyschnout na vzduchu, za účelem zajištění lepší přilnavosti barevného nátěru a obtisků. Před nalepením zkontrolovat, zdali díly ličují; lepidlo nanášet úsporně. Chrom a barvu na lepených plochách odstranit. Malé díly natřít před jejich odstraněním z rámu (4) (5). Barvy nechat dobře proschnout, teprve potom pokračovat v sestavení. Každý motiv obtisků jednotlivě vyřiznout a ponořit do teplé vody na dobu přibližně 20 sekund. Motiv na označeném místě z papíru odsunout a přitlačit pomocí stíračich papíru.

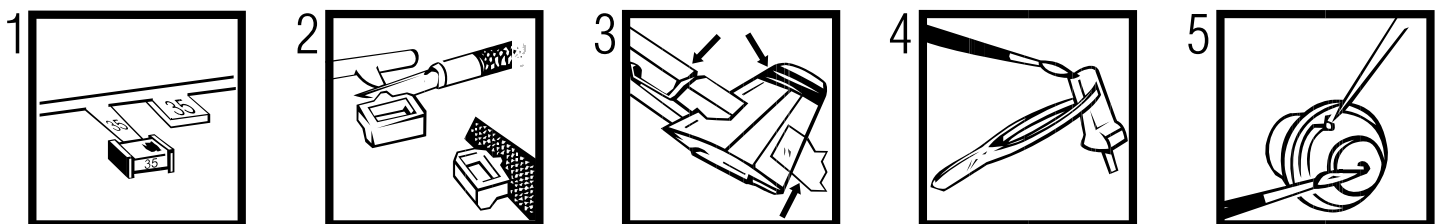
H: FIGYELEM: Az összeállítás előtt az építési útmutatót alaposan át kell olvasni. Minden alkatrészt számmal látaték el (1). A szerelési lépések sorrendjére ügyelni kell. Szükséges szerszámok: kés és reszelő az alkatrészek sorjattatásához (2); gumiszalag, ragasztószalag és ruhacsipesz az összeragasztott alkatrészek megtartásához (3). A műanyag alkatrészeket lágy mosószerees oldatban kell tisztítani és a levegőn kell megszáritani, hogy a festék-bevonat és a matricák jobban tapadjanak. A felragasztás előtt ellenőrizni kell, hogy az alkatrészek összeillenek-e; a ragasztóanyagot takarékosan kell felhordani. A krómot és festéket a ragasztási felületekről el kell távolítani. A kismeretű alkatrészeket a keretből történő eltávolítás előtt be kell festeni (4) (5). A festékeket hagyni kell jól megszáritani, az összeszerelést csak ezután szabad folytatni. Minden matricamotívumot egyesével kell kivágni és kb. 20 másodpercre meleg vízbe kell áztatni. A motívumot a megjelölt helyen a papírról lecsúsztatni és itatóspapírral felnyomni.

SLO: OPOZORILO: Pred pričetkom sestavljanja preberi navodila za uporabo. Vsak del je označen (1). Pri sestavljanju upoštevaj navodila po točkah. Potrebno orodje: nožek in pilica zalocevanje delov (2), elastična, lepilni trak in kuličke za perilo za držanje zlepljenih delov (3). Plastične dele očisti z blagim praškom in posuši da se sloji barve in nalepke boljše primejo. Pred lepljenjem obvezno preveri, če se deli pravilno prilegajo. Previdno nanesi lepilo. Iz površin, na katere nanašajo lepilo, najprej odstrani krom in barvo. Manjše dele pobarvaj preden jih odstraniš iz okvirja (4) (5). Barva naj se dobro posuši preden nadaljuješ s sestavljanjem. Vsako nalepko izreži in potopi vtoplotno vodo (cca. 20 sekund), jo odstrani iz papirja, položi na odgovarjajoče mesto in pritisi s pivnikom.

SK: POZOR: Pred začatím stavby si pozorne preštudujte stavebný návod. Každý diel je očíslovaný (1). Dbajte na poradie montážnych krokov. Potrebne nástroje: Nôž a pílnik na oddelenie dielov z rámečka a ich začistenie (2), gumický do vlasov, lepiaca páska štipec na prádlo, pre pridržávanie jednotlivých lepených dielov (3). Diely zEplastu odmastíš vEslabšom roztoku čistiacieho prostriedku (saponátu) aEnechať ušnehnú na vzduchu za účelom lepšej prínavosti lepidla, farieb aEnalepiek. Pred lepením skontrolovať, či diely ličujú. Lepidlo nanašať úsporne. Chrom aEfarbu na lepených miestach opatrne odstrániť. Malé diely nafaibriť ešte pred ich odobratím z rámečka (4) (5). Farby nechať dobre zaschnúť, až potom pokračovať vEzostavovaní. Každú nálepku vystrihnúť jednotlivou aEponoriť do vlažnej vody približne na 20 sekund. Nálepku na príslušnom mieste modelu presunúť zEžného papiera aEmiernu ju pritlačiť kErovrchu nosným papierom.

RO: ATENTIECITITI INSTRUCTIUNILE CU ATENTIE INAINTE DE ASAMBLARE. FIECARE COMPONENTA ESTE NUMEROTATA. ASAMBLATI IN ORDINEA INDICATA PE SCHEMA. PIESELE SE DESPRIND DE PE RAMA CU UN CUTTER,BAVURILE SE INLATAURA CU O PILA FINA. CURATATI PIESELE CARE SE IMBINA DE GRASIM,URME DE VOPSEA SA CURATATI CU O SOLUTIE DE DETERGENT, VOPSIATI PIESELE MICI INAINTE DE DESPRINDEREA DE PE RAMA. LASATI VOPSEAU SA SE USUCE BINE SI NUMAI APoi CONTINUATI ASAMBLAREA. TAIATI FIECARE TRANSFER INDIVIDUAL SI IMERSATI IN APA CALDA CCA 20 SEC. TRANSFERATI IN POZITIA DORITA APOI APASATU CU O HARTIE. FOLOSITI NUMAI ADEZIVI SI VOPSELE REVELL.

BG: ВНИМАНИЕ! Следвайте указаната схема. Всяка част е номерирана. Спазвайте те последователността на етапите на събирането ето. Необходими инструменти: нож и пила за отстраняване или и зпиляване на отделните части; гумена лента, лейкопласти и шипки за пране за да задържите заедно съединените части след запечатването им. Пластмасовите те елементи да се почистят в лек разтвор от вода и перлен препарат, да се изсушат на д и да се оставят да изсъхнат, за да се постигне по-добро сцепяване на боята или ваденката. Нанесете боята върху малките части преди да ги от делите от шаблона. Оставете боята да изсъхне преди да продължите със събирането. Преди нанасяне на лепилото изсъхне те боята от повърхностите за сцепяване. Преди запечатване проверете дали са стигне пясват идеално. Нанесете малко лепило. Изрежете по отделно всяка е дна валенка и я потопете в топла вода за около 20 секунди. Отлепете ваденка та от указаното място на хартията и я попиите леко с попивателната хартия.



Verwendete Symbole/Used Symbols

Bitte beachten Sie folgende Symbole, die in den nachfolgenden Baustufen verwendet werden.
Veillez noter les symboles indiqués ci-dessous, qui sont utilisés dans les étapes suivantes du montage.
 Sivanse tener en cuenta los símbolos facilitados a continuación, a utilizar en las siguientes fases de construcción.
Si prega di fare attenzione ai seguenti simboli che vengono usati nei susseguenti stadi di costruzione.
 Huomioi seuraavat symbolit, joita käytetään seuraavissa kokoonamisvaiheissa.
Legg merke til symbolene som benyttes i monteringstrinnene som følger.
 Proszę zwracać na następujące symbole, które są użyte w poniższych etapach montażowych.
Daha sonraki montaj basamaklarında kullanılacak olan, aşağıdaki sembollere lütfen dikkat ediniz.
 Kérjük, hogy a következő szimbólumokat, melyek az alábbi építési fokokban alkalmazásra kerülnek, vegyétek figyelembe.

Please note the following symbols, which are used in the following construction stages.
Neen a.u.b. de volgende symbolen in acht, die in de onderstaande bouwfasen worden gebruikt.
 Por favor, preste atenção aos símbolos que seguem pois os mesmos serão usados nas próximas etapas de montagem.
Observera: Nedanstående piktogram används i de följande arbetsmomenten.
 Læg venligst mærke til følgende symboler, som benyttes i de følgende byggefaser.
 Пожалуйста, обратите внимание на следующие символы, которые используются в последующих операциях сборки.
 Παρακαλώ προσέξτε τα παρακάτω σύμβολα, τα οποία χρησιμοποιούνται στις παρακάτω βαθμίδες συναρμολόγησης.
Dbejte prosim na dále uvedené symboly, které se použijí v konstrukčních stupních.
 Prosimo za Vašu pozornost na sledeče simbole ki se uporabljajo v naslednjih korakih gradbe.



Abziehbild in Wasser einweichen und anbringen
 Soak and apply decals
 Mouiller et appliquer les décalcomanies
 Transfer in water even laten weken en aanbrengen
 Remojar y aplicar las calcomanías
 Pôr de molho em água e aplicar o decalque
 Immergere in acqua ed applicare decalcomanie
 Blöt och fäst dekalerna
 Kostuta siirtokuvia vedessä ja aseta paikalleen
 Overføringsbilledet lægges i blød og anbringes
 Dypp bildet i vann og sett det på
 Переводную картинку намочить и нанести
 Zmiekoczyć kalkomanie w wodzie a następnie nakleić
 βουτήξτε τη χαλκομανία στο νερό και τοποθετήστε τη
 Çikartmayı suda yumuşatın ve koyun
 Obtisk namočite ve vodě a umistit
 a matricát vizben beáztatni és felhelyezni
 Preslikač potopiti v vodo in zatem nanašati



Zur Anbringung der Abziehbilder empfohlen
 Recommended for affixing the decals
 Reconnamé pour l'application des décalcomanies
 Aanbevolen voor het aanbrengen van de transfers
 Recomendado para fijar las calcas
 Posição recomendada para aplicar os decalques
 Raccomandato per applicare le decalcomanie
 Rekommenderas för montering av dekaler
 Anbefales til påsætning og placering af decals
 Рекомендуется использовать для фиксации переводных картинок на поверхности модели
 Zalecane do nanoszenia kalkomanii
 Συνιστάται για τη επικόλληση των ετικετών.
 Dekalerin yapiştrılmasında kullanılması tavsiye edilir
 Pripravek na zlepešeni prilnavosti obitku
 Matrica lagytó
 Priporočivo za pritrjevanje nalepk
 Odporučané na zlepešenie prilnavosti nálepiek
 RECOMANDAT PENTRU APLICAREA ACTIVILURILOR
 Подходящо за фиксация на картинки върху повърхността на модела



Kleben
 Glue
 Coller
 Lijmen
 Engomar
 Colar
 Incollare
 Limmas
 Limaa
 Klæbning
 Lim
 Kleить
 Przykleić
 κόλλημα
 Yapıştırma
 Lepení
 ragasztani
 Lepiti



Bauteile trocken lassen
 Allow the parts to dry
 Laisser sécher les pièces
 Dejar secar las piezas
 Deixar secar os componentes
 la delene tørke
 Ouderelen laten drogen
 Far asciugarsi i component
 Anna osien kuivua
 Låt byggdelarna torka
 Lad komponenterne tørre
 Czeski pozostawić do wyschnięcia
 Yarı parçalarıni kurumaya bırakınız
 Jednotlivě dily nechte zaschnout
 Αφήστε τα μέρη να στεγνώσουν
 Alkatrészeket hagyja száradni
 Pustite da sestavni deli posušijo
 Дать деталям высохнуть

1.

Zusammenbau-Reihenfolge
 Sequence of assembly
 Ordre d'assemblage
 Volgorde van montage
 Orden de montaje
 Ordine di montaggio
 Ordem de montagem
 Monteringsrekkefølge
 Kokoamisjärjestys
 Monteringsföljd
 Rækkefølgen af monteringen
 Последовательность монтажа
 Összeszerelési sorrend
 Ακολουθία συναρμολόγησης
 Kurmak-Sıra
 Kolejność montażu
 Vrstni red sestavljanja
 Montáž - postup



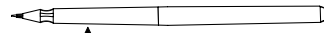
Anzahl der Arbeitsgänge
 Number of working steps
 Nombre d'étapes de travail
 Het aantal bouwstappen
 Número de operaciones de trabajo
 Número de etapas de trabalho
 Numero di passaggi
 Antal arbetsmoment
 Työvaiheiden lukumäärä
 Antal arbejdsforløb
 Antall arbeidstrinn
 Количество операций
 Liczba operacji
 αριθμός των εργασιών
 İş safhalarının sayısı
 Počet pracovných operáci
 a munkafolyamatok száma
 Številka koraka montaže



Bemalen
 Paint
 Peindre
 Beschilderen
 Pintar
 Dipingere
 Pintar
 Måla
 Male
 Male
 Maalaa
 Polalować
 раскрасить
 κολλητική ταινία
 Υαρίστμα bandi
 Boyamak
 Posikati
 Χρωματισμοί



Klebeband
 Adhesive tape
 Dévidoir de ruban adhésif
 Plakband
 Cinta adhesiva
 Fita adesiva
 Nastro adesivo
 Tejp
 Teippi
 Tape
 Tape
 Клейкая лента
 Taşma klejaca
 раскрасить
 κολλητική ταινία
 Υαρίστμα bandi
 Lepici páska
 ragasztószalag
 Traka z lepilom



Nicht enthalten
 Not included
 Non fourni

Behoort niet tot de levering
 No incluido
 Non compresi

Não incluído
 Ikke medsendt
 Ingår ej

Ikke inkluderet
 Eivát sisálly
 Δεν συμπεριλαμβάνεται

He содержится
 Nem tartalmazza
 Nie zawiera

Ni vsebovano
 İçerisinde bulunmamaktadır
 Není obsaženo

D: Beiliegenden Sicherheitstext beachten und nachschlagebereit halten.
 GB: Please note the enclosed safety advice and keep safe for later reference.

F: Respecter les consignes de sécurité ci-jointes et les conserver à portée de main.

NL: Houdt u aan de bijgaande veiligheidsinstructies en hou deze steeds bij de hand.

E: Observar y siempre tener a disposición este texto de seguridad adjunto.

I. Seguire le avvertenze di sicurezza allegate e tenerle a portata di mano.

P: Ter em atenção o texto de segurança anexo e guard-lo para consulta.

S: Beakta bifogad säkerhetstext och håll den i beredskap.

FIN: Huomioi ja säilytä oheiset varoitukset.

DK: Overhold vedlagte sikkerhedsanvisninger og hav dem liggende i nærheden.

N: Ha alltid vedlagt sikkerhetstext klar til bruk.

RUS: Соблюдать прилагаемый текст по технике безопасности, хранить его в легко доступном месте.

PL: Stosować się do załączonej karty bezpieczeństwa i mieć ją stale do wglądu.

GR: ροσέξτε τις συννημμ νες υποδειξεις αο άλειας και υλάξετε τις ται ώστε να τις χ τε παντα σε διαθ ση σας.

TR: Ekteki güvenliik talimatlarını dikkate alıp, bakabileceğiniz bir şekilde muafaza ediniz.

CZ: Dbejte na pfiiložen bezpeānostní text a mŭjte jej pfiipraven na dosah.

H: A mellékelt biztong-si szöveget vegye figyelembe és tartsa fellapoz-sra készen!

SLO: Priiložena varnostna navodila izvajajte in jih hranite na vsem dostopnem mestu.

Benötigte Farben/Used Colors

Benötigte Farben Required colours	Peintures nécessaires Benodigde kleuren	Pinturas necesarias Tintas necessárias	Colori necessari Använda färger	Tarvittavat värit Du trenger følgende farger	Nødvendige farger Необходимые краски	Potrzebne kolory Απαιτούμενα χρώματα	Gerekli renkler Potrebne barvy	Szükséges színek Potrebne barve
A weiß, seidenmatt 301 white, silky-matt blanc, satiné mat wit, zijdemat blanco, mate seda branco, fosco sedoso bianco, opaco seta vit, sidenmatt valkoinen, silkinhimmeä hvid, silkematt hvit, silkematt белый, шелковисто-матовый biały, jedwabisto-matowy λευκό, μεταξωτό ματ beyaz, ipek mat biła, hedvábne matná fehér, selyemmatt bela, svila mat	B orange, glänzend 30 orange, gloss orange, brillant orange, glansend naranja, brillante laranja, brilhante arancione, lucente orange, blank oransi, kiiltävä orange, skinnende orange, blank оранжевый, блестящий pomarańczowy, błyszczący πορτοκαλί, γυαλιστερό portakal, parlak oranžová, lesklá narancsszín, fényes pomorandžast, bleskajoča	C ocker, matt 88 ochre brown, matt ocre, mat oker, mat ocre, mate ocre, fosco ocra, opaco ockra, matt okra (keltamulta), himmeä okker, mat oker, matt охра, матовый ochra, matowy ώχρα, ματ okrové žlutá, matná okker, matt oker, mat	D ultramarinblau, glänzend 51 ultra marine blue, gloss bleu outremer, brillant ultramarijn blauw, glansend azul de ultramar, brillante azul ultramarino, brilhante blu oltremarino, lucente ultramarinblå, blank ultramarini, kiiltävä ultramarinblå, skinnende ultramarin, blank голубой ультрамарин, блестящий blekit ultramaryna, błyszczący κυανό, γυαλιστερό deniz mavisi, parlak ultramarínová modř, lesklá ultramarínkék, fényes ultramarínsko plava, bleskajoča	E ziegelrot, matt 37 reddish brown, matt rouge tuile, mat dakpanrood, mat rojo ladrillo, mate vermelho tijolo, fosco rosso mattone, opaco teglród, matt tilenpunainen, himmeä teglród, matt teglród, matt кирпично-красный, матовый ceglasty, matowy κόκκινο τούβλου, ματ tuğla kırmızı, mat čihlově červená, matná tégglavörös, matt opeka rdeča, mat	F hellgrau, seidenmatt 371 light grey, silky-matt gris clair, satiné mat lichtgrijs, zijdemat gris claro, mate seda cinzento claro, fosco sedoso grigio chiaro, opaco seta ljusgrå, sidenmatt vaaleanharmaa, silkinhimmeä lysegrå, silkematt lysgrå, silkematt светло-серый, шелковисто-матовый jasnoszary, jedwabisto-matowy ανοιχτό γκρι, μεταξωτό ματ açık gri, ipek mat světlesedá, hedvábne matná világosszürke, selyemmatt svetlo siva, svila mat	G schwarz, seidenmatt 302 black, silky-matt noir, satiné mat zwart, zijdemat negro, mate seda preto, fosco sedoso nero, opaco seta svart, sidenmatt musta, silkinhimmeä sort, silkematt sort, silkematt черный, шелковисто-матовый czarny, jedwabisto-matowy μαύρο, μεταξωτό ματ siyah, ipek mat černá, hedvábne matná fekete, selyemmatt črna, svila mat		

H messing, metallic 92 brass, metallic laiton, métallique messing, metallic latón, metalizado latão, metálico otnone, metallico mässing, metallic messinki, metallikiitto messing, metallak messing, metallic латунный, металл mosiądz, metaliczny ορειχάλκου, μεταλλικό pirinç, metalik mosazná, metaliza sárgaréz, metall mesing, metalik	I Ferrari-Rot, glänzend 34 Ferrari red, gloss rouge Ferrari, brillant Ferrari rood, glansend rojo Ferrari, brillante vermelho Ferrari, brilhante rosso Ferrari, lucente Ferrarirot, blank Ferrari-punainen, kiiltävä Ferrari-rod, skinnende Ferrari-rod, blank фerrari-красный, блестящий czerwiená Ferrari, błyszczący κόκκινο της Ferrari, γυαλιστερό Ferrari kırmızı, parlak červená Ferrari, lesklá Ferrari-piros, fényes ferari rdeča, bleskajoča	J eisen, metallic 91 steel, metallic coloris fer, métallique ijzerkleurig, metallic ferroso, metalizado fero, metálico fero, metallico jäämfärg, metallic teräksenväriinen, metallikiitto jern, metallak jern, metallic стальной, металл żelazo, metaliczny σιδηρού, μεταλλικό demir, metalik železná, metaliza vas, metall železna, metalik	K silber, metallic 90 silver, metallic argent, métallique zilver, metallic plata, metalizado prata, metálico argento, metallico silver, metallic hopea, metallikiitto solv, metallak solv, metallic серебристый, металл srebro, metaliczny οσημί, μεταλλικό gümüş, metalik stříbrná, metaliza ezüst, metall srebrna, metalik
--	---	---	---

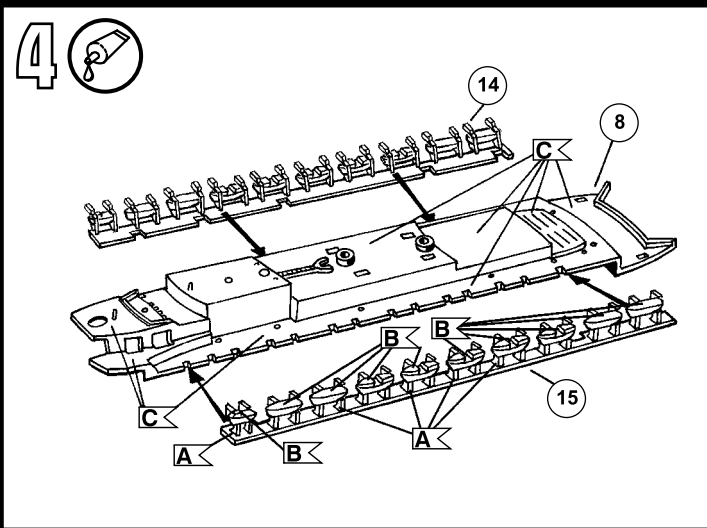
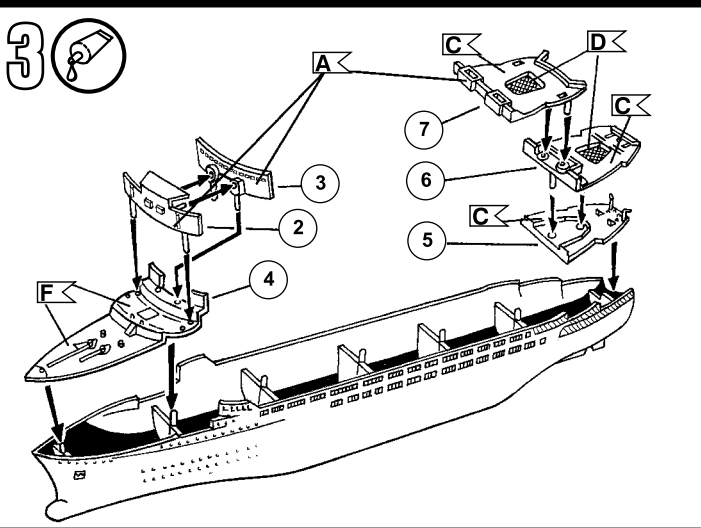
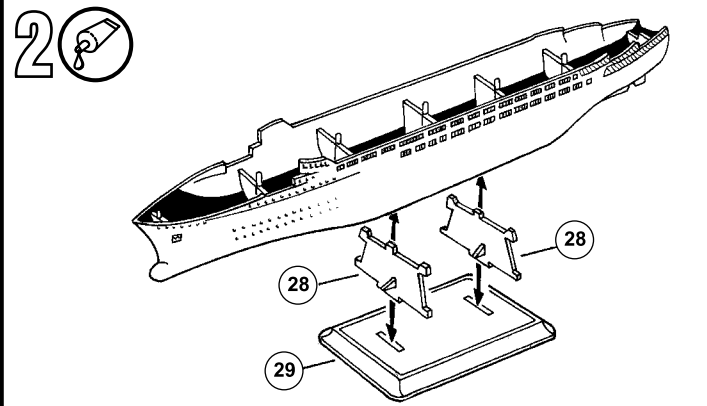
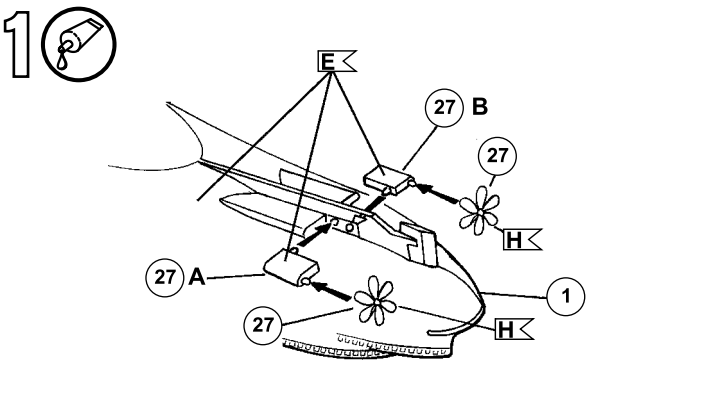
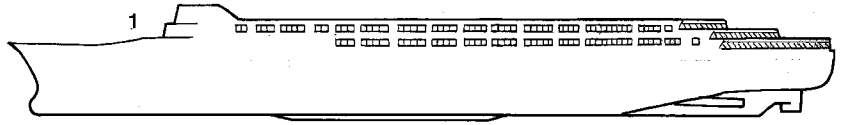
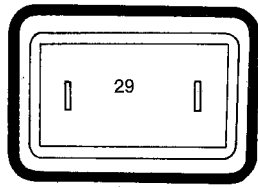
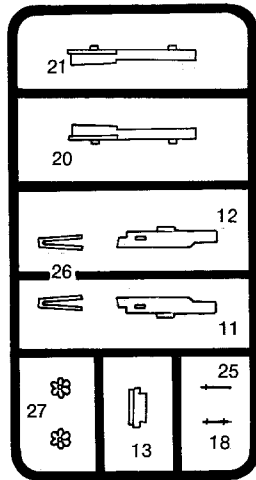
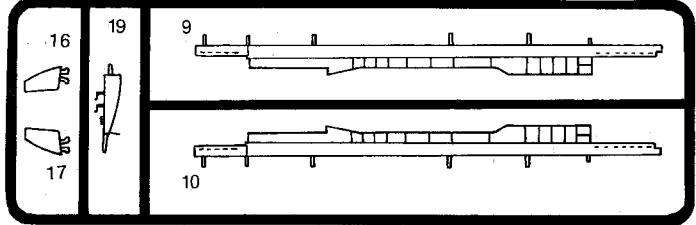
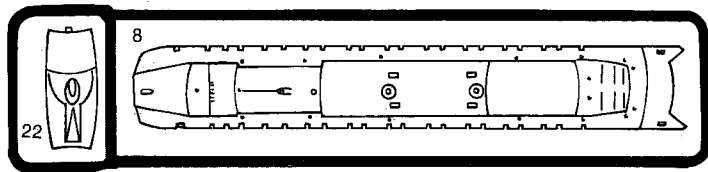
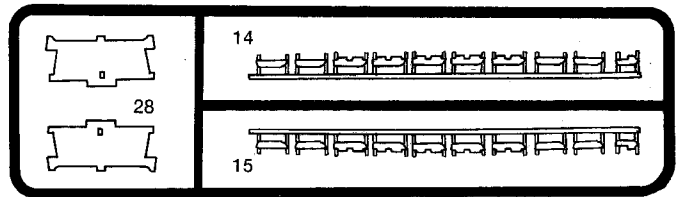
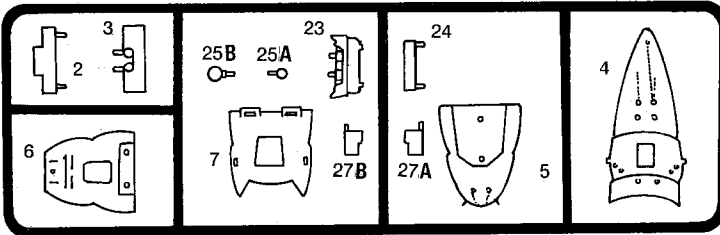
Dieser Bausatz wurde in mehrfachen Qualitäts- und Gewichtskontrollen auf Vollständigkeit überprüft. Reklamationen können nur bearbeitet werden, wenn die **Bauanleitung**, das aus der Kartonage herausgeschchnittene **EAN-Strichcode-Feld** und der **Kassenbon** eingeschickt werden. Bitte haben Sie Verständnis dafür, dass wir nur Gewährleistung bei aktuellen Artikeln übernehmen können, die im Zeitraum der letzten 24 Monate erworben worden sind. **Unfrei eingesandte Reklamationssendungen werden von uns nicht angenommen!** „Einzelteile für Umbauten können gegen Vorkasse erworben werden“. Unsere Adresse: Revell GmbH & Co. KG, Abteilung X, Henschelstr. 20-30, 32257 Bünde. Dieser Direktservice gilt für die Länder: Deutschland, Benelux, Österreich, Frankreich, Großbritannien. Reklamationen aus den übrigen Ländern werden über die jeweiligen Distributeure abgewickelt. Bitte kontaktieren Sie Ihren Händler.

This Model Kit has been subject to extensive quality and weight checks during the manufacturing process to ensure it leaves our warehouse in perfect condition. We are only able to process applications for missing parts if the following procedure is followed. In all cases the following will be required before we are able to process any request: Original receipt (proof of purchase) original instruction sheets (will be returned) and the bar code cut out of the box. We may not be able to process requests for products that have been discontinued for more than 24 months. Products that are returned directly to us without prior authorisation by a company representative will not be accepted and returned to sender. Replacement parts for conversion or spares will continue to be available however they will incur a handling charge. Please write to: Department X Revell GmbH & Co. KG, Henschelstr 20-30, 32257 Bünde. This direct Service is only available in the following markets: Germany, Benelux, Austria, France & Great Britain, Revell GmbH & Co. KG, Boston Hous, 64-66 Queensway, Hemel Hempstead, Herts, HP2 5HA, Great Britain. For all other markets please contact your local dealer or distributor directly.

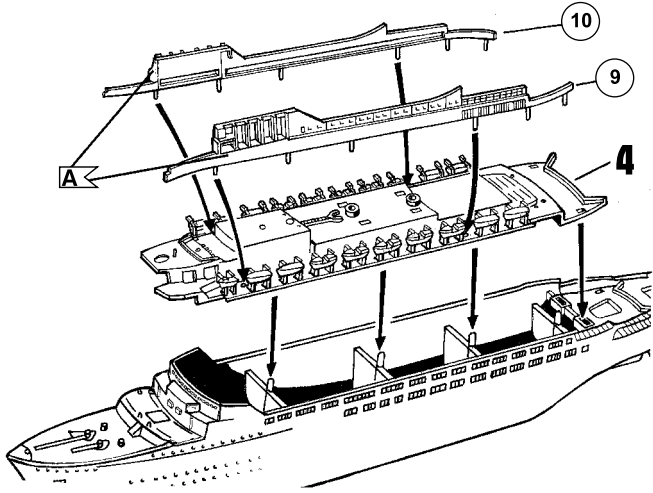
Afin de vous donner entière satisfaction et pour nous assurer que tous les éléments nécessaires au montage de votre maquette sont présents dans la boîte, cet article a subi dans son intégralité divers contrôles qualitatifs ainsi que des contrôles de poids. Si toutefois vous deviez nous faire part de certaines réclamations, nous vous prions de bien vouloir vous adresser à votre revendeur habituel, muni de la notice de montage, du code EAN découpé sur la boîte, ainsi que de votre ticket de caisse. Le SAV ne sera assuré que pour les articles ayant été acquis depuis moins de 24 mois. Les pièces de rechange utilisées pour la transformation de maquettes pourront être obtenues en pré-paiement. Dans le cas où vous n'obtiendriez pas satisfaction, vous pouvez vous adresser directement à notre service SAV à l'adresse suivante: REVELL GmbH & Co. KG, Abteilung X, Henschelstraße 20-30, D-32257 Bünde ou Revell GmbH & Co. KG, 14 B, rue du Chapeau Rouge, F-21000 Dijon, France. Pour tous les autres marchés, merci de prendre contact avec votre détaillant ou distributeur.

Deze bouwdoos werd verscheidene malen volledig gecontroleerd op kwaliteit en gewicht. Klachten kunnen slechts in behandeling worden genomen indien de bouwhandleiding, de uit de doos geknipte EAN-streepjescode en de kassabon zijn meegezonden. Wij vragen om uw begrip dat wij alleen garantie kunnen geven voor huidige artikelen die binnen een periode van de laatste 24 maanden zijn gekocht. Onvolledig ingezonden klachten kunnen niet in behandeling worden genomen. Onderdelen voor ombouw kunnen tegen vooruitbetaling gekocht worden. Ons adres is: Revell GmbH & Co. KG, Afdeling X, Henschelstrasse 20-30, 32257 Bünde, Duitsland. Deze directe service geldt alleen voor de volgende landen: Duitsland, Benelux, Oostenrijk, Frankrijk, Groot-Brittannië. Klachten afkomstig uit overige landen worden via de eventuele lokale vertegenwoordigers van Revell afgewikkeld. Wij verzoeken U contact op te nemen met uw winkelier.

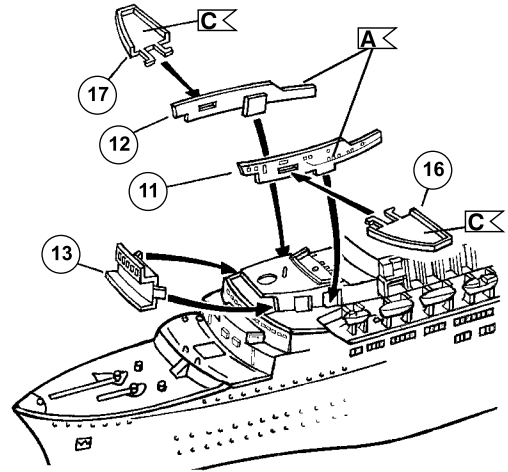
Queen Elizabeth 2



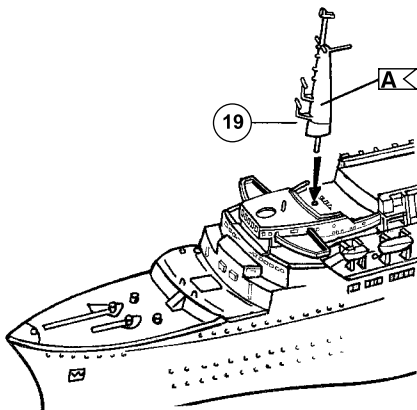
5 




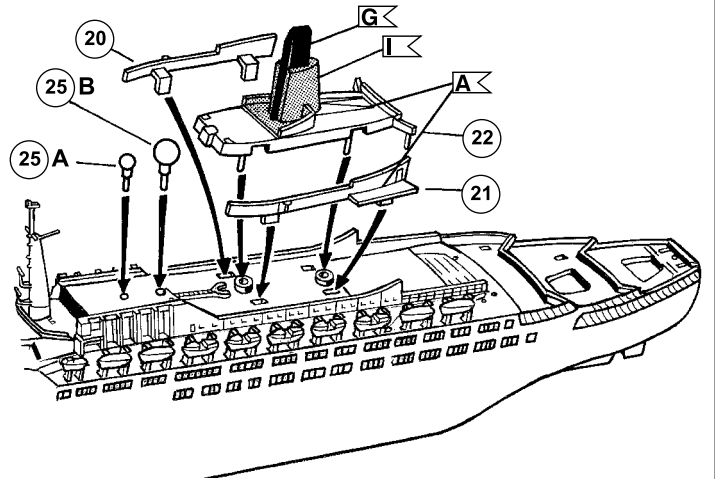
6 




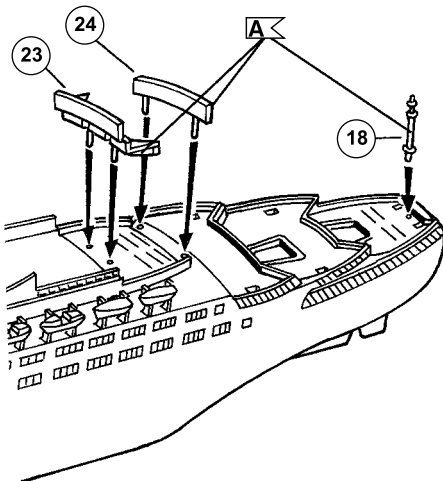
7 



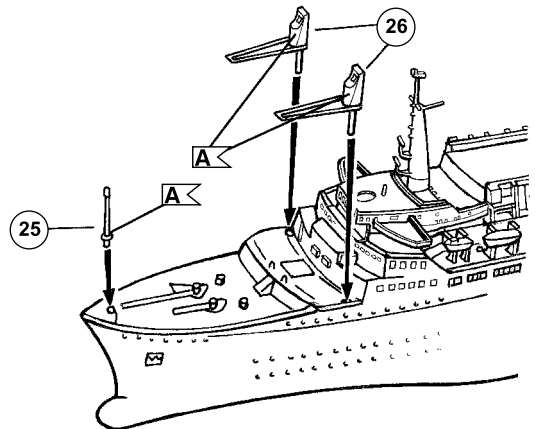
8 



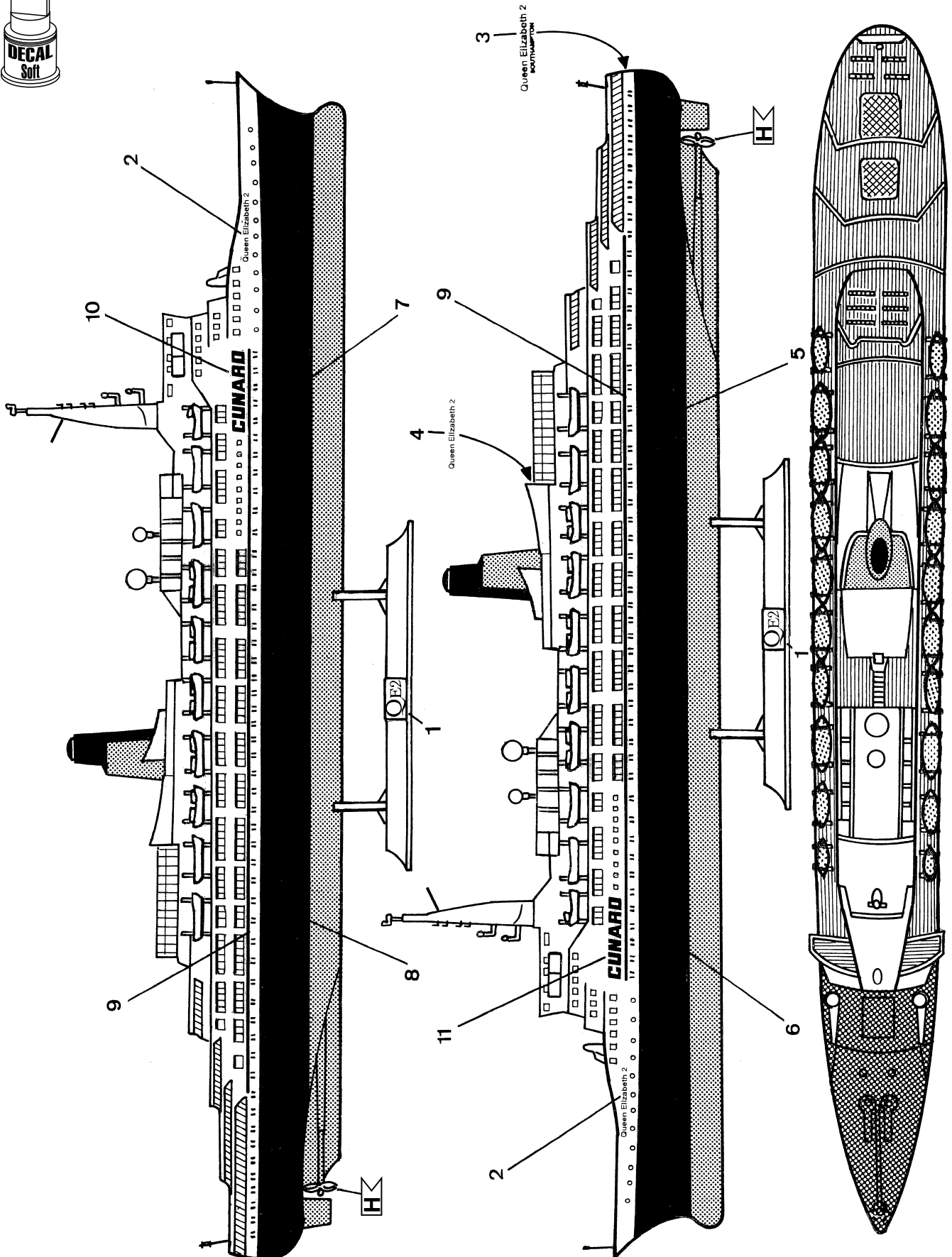
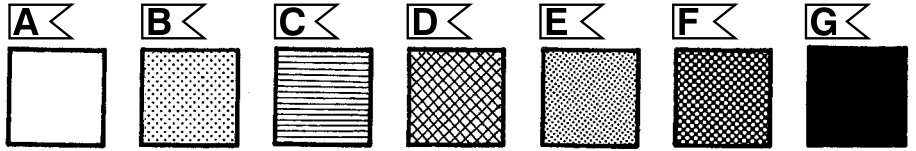
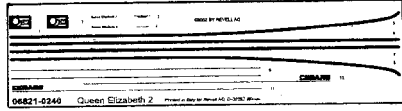
9 



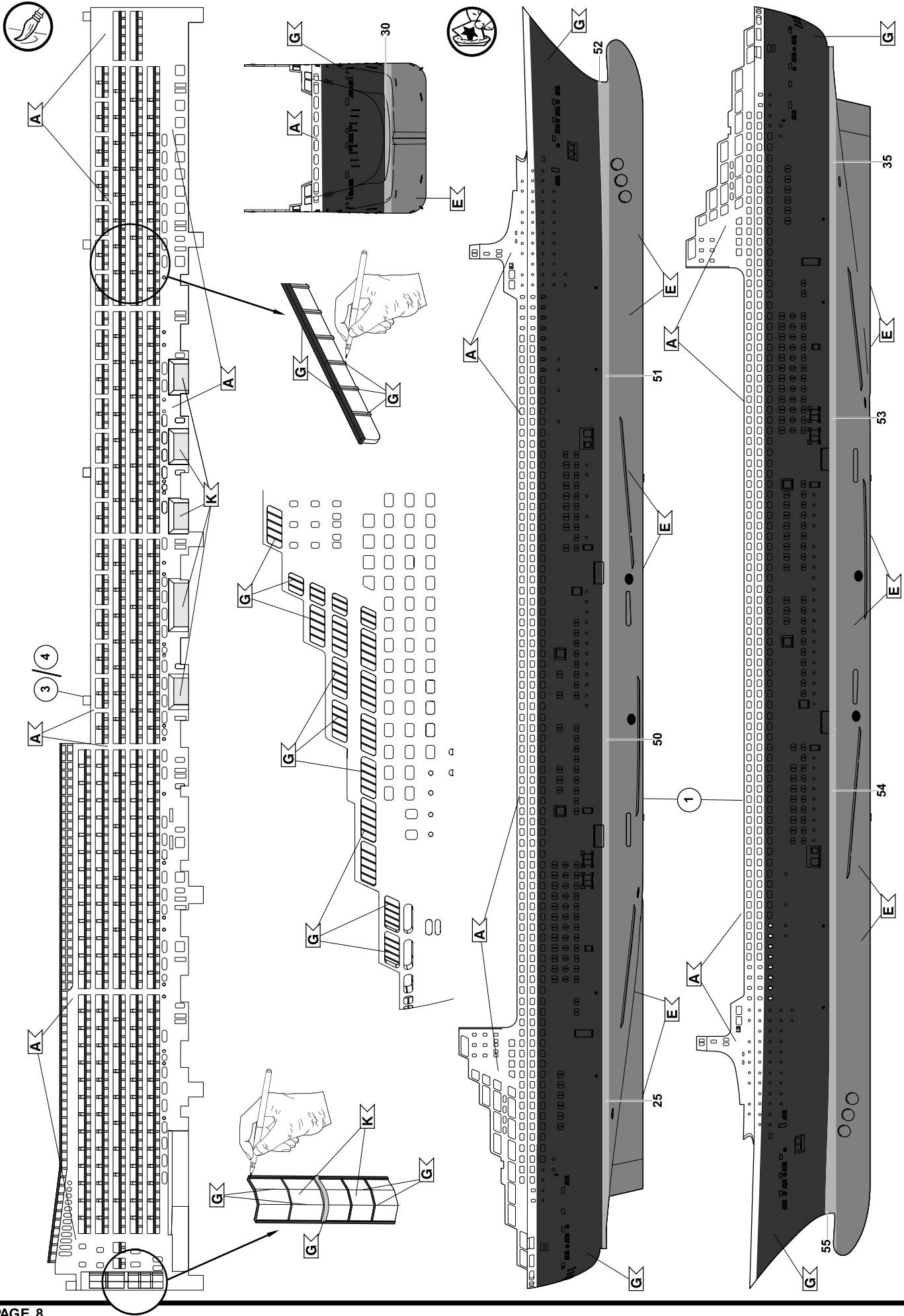
10 

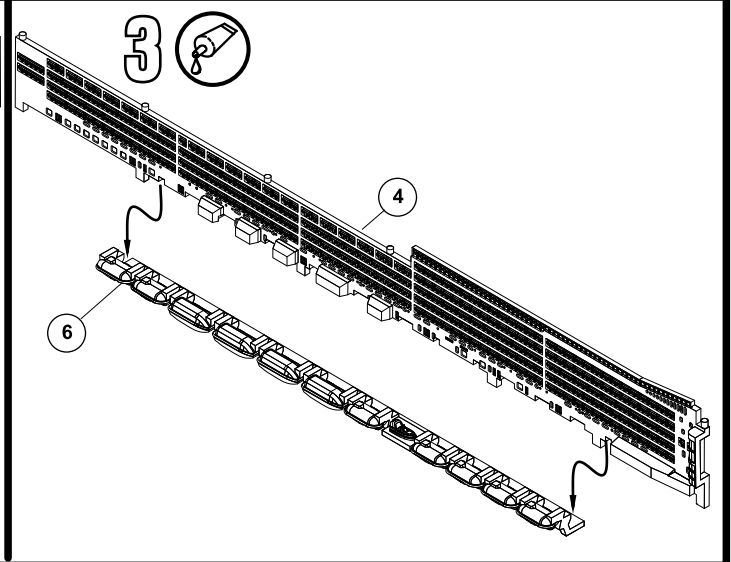
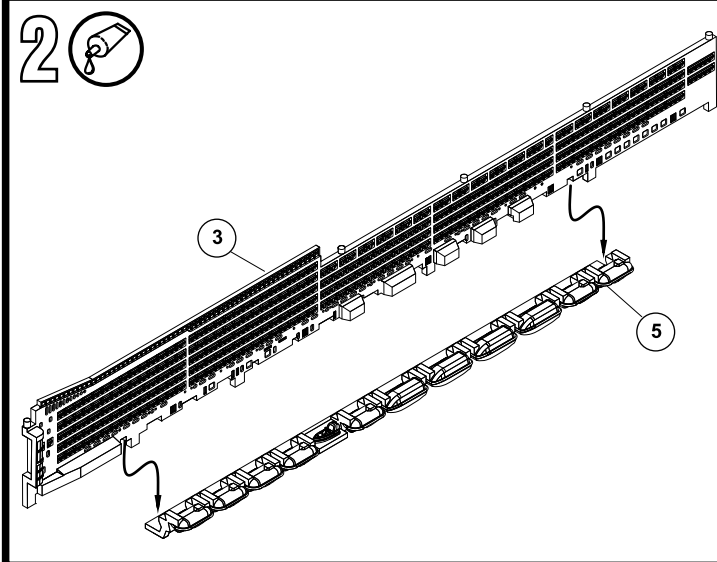
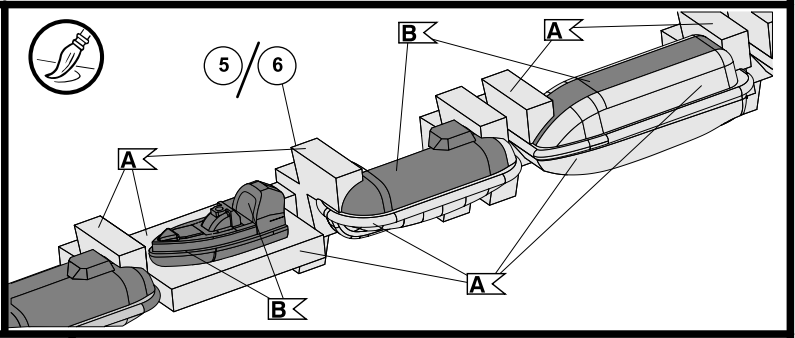
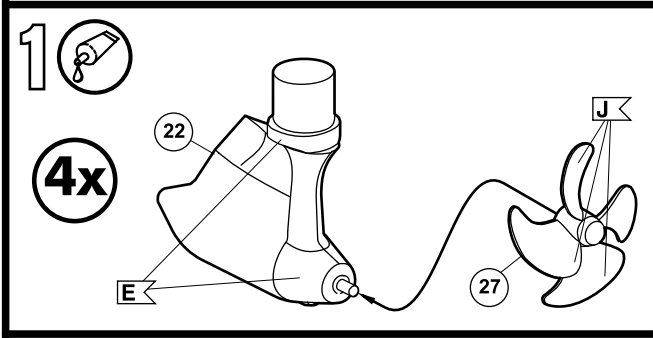
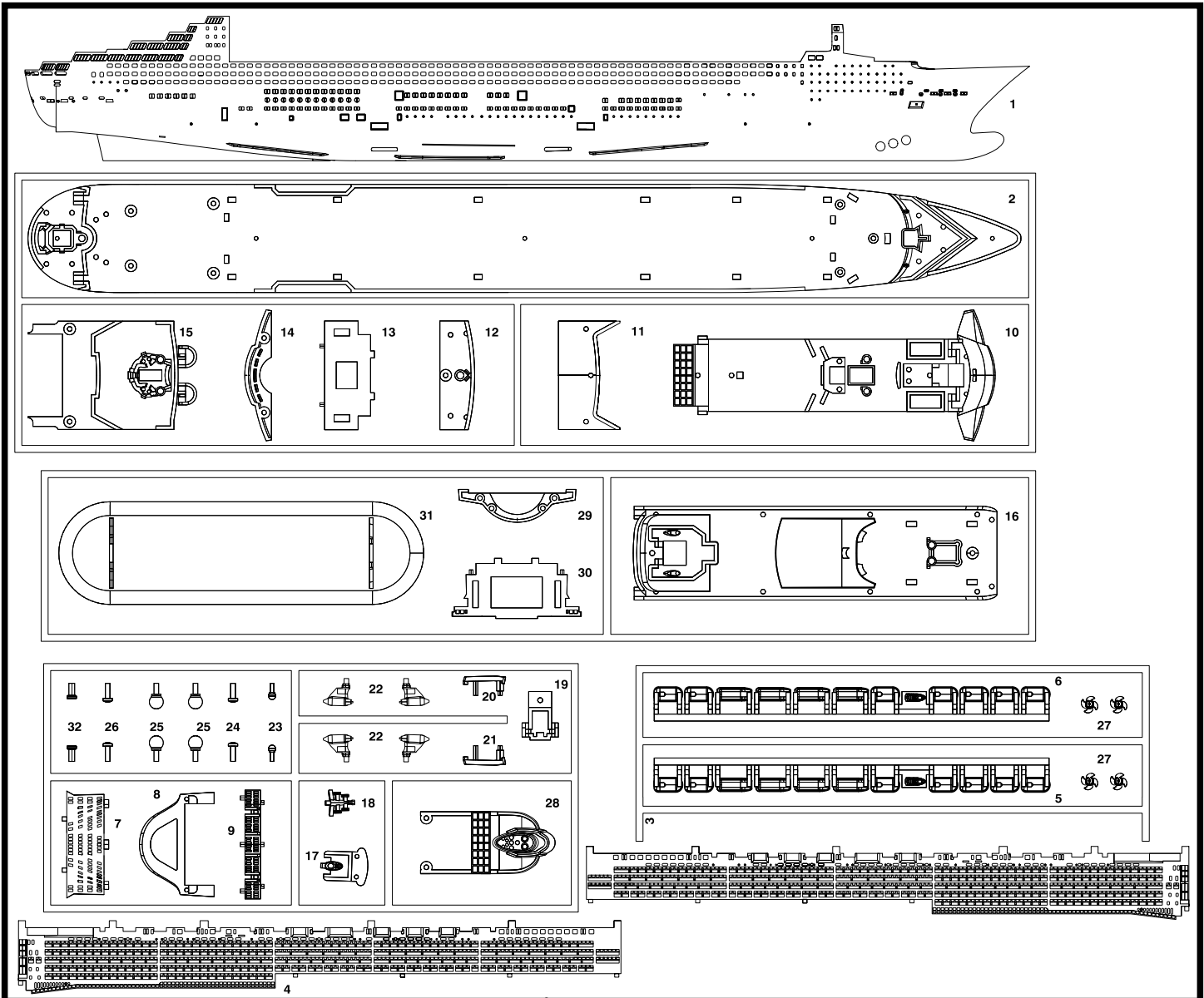


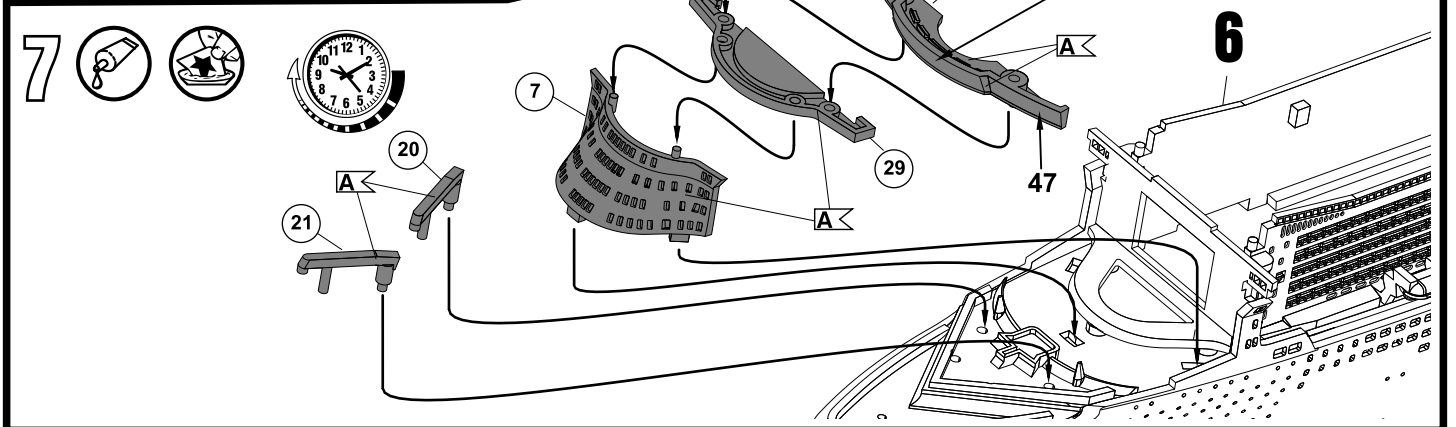
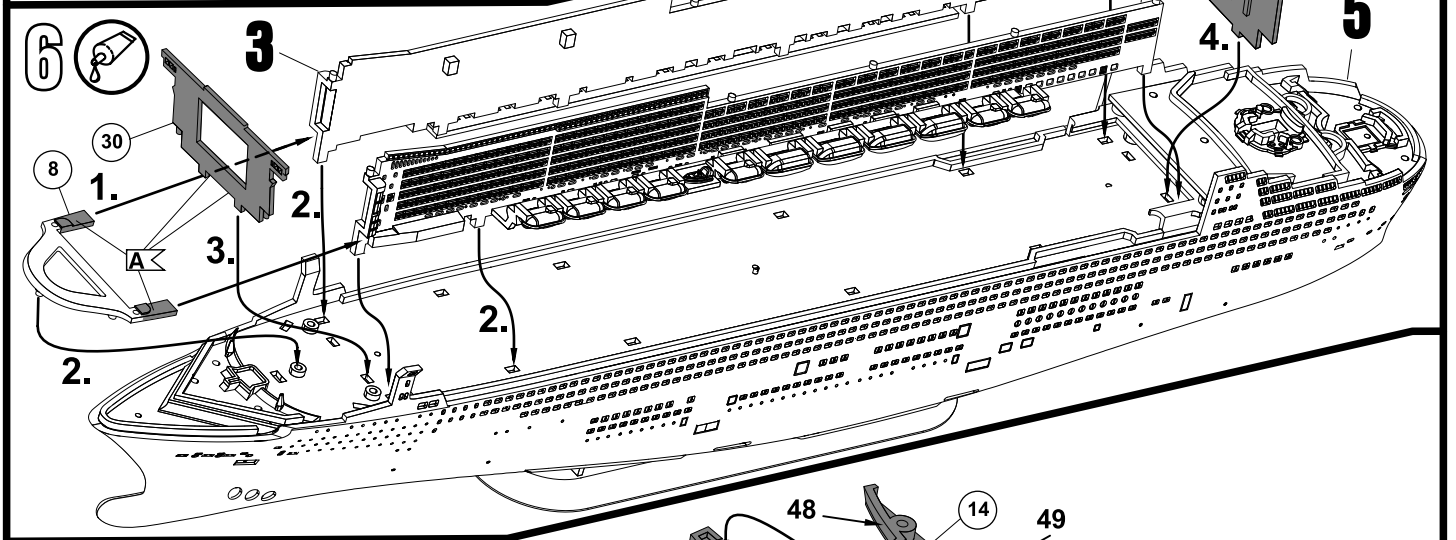
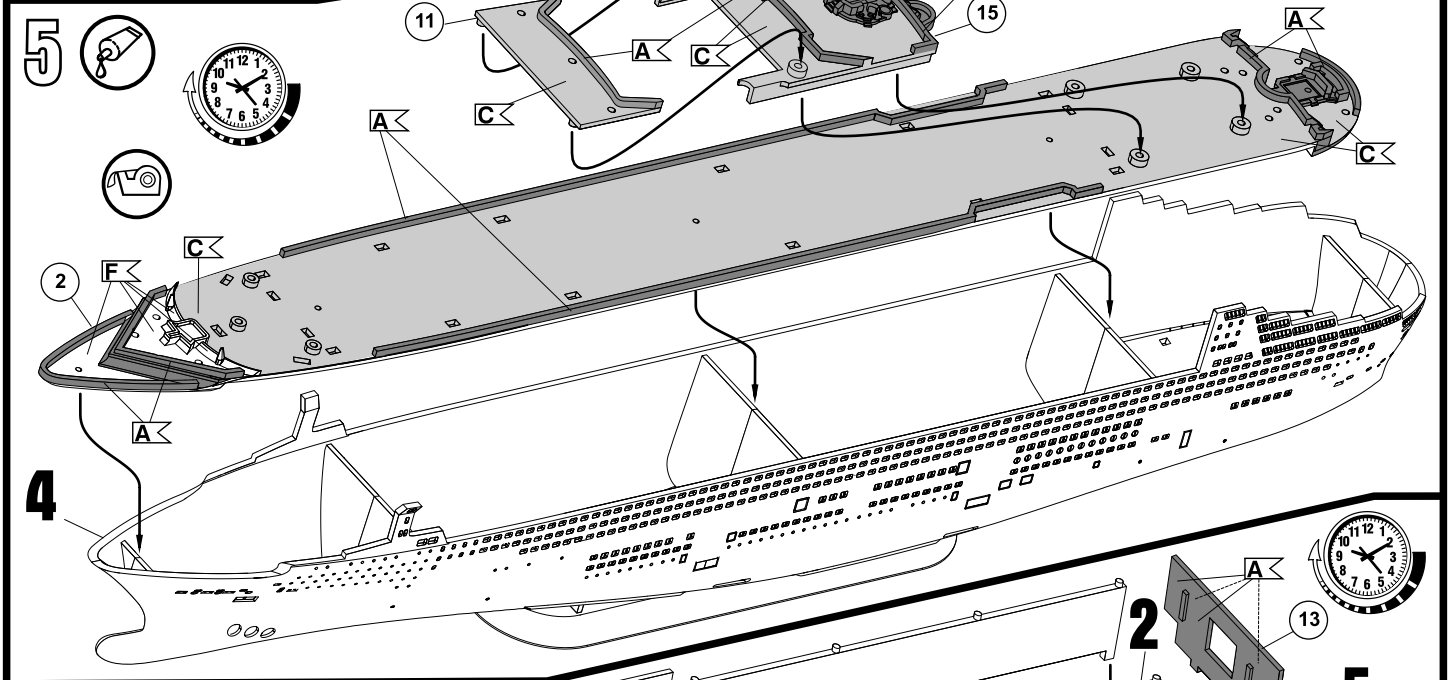
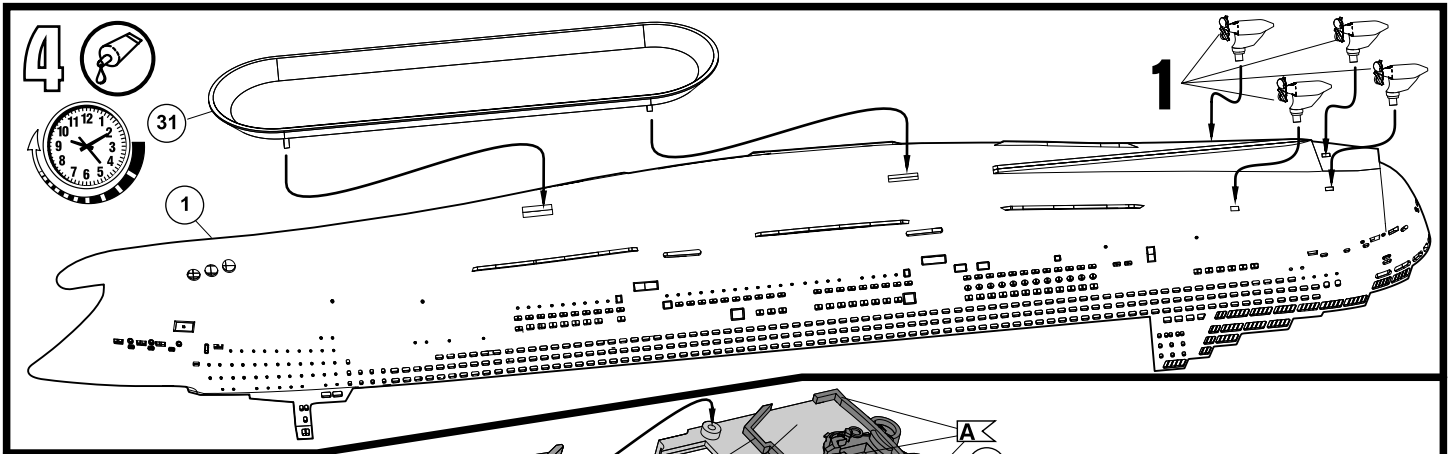
11

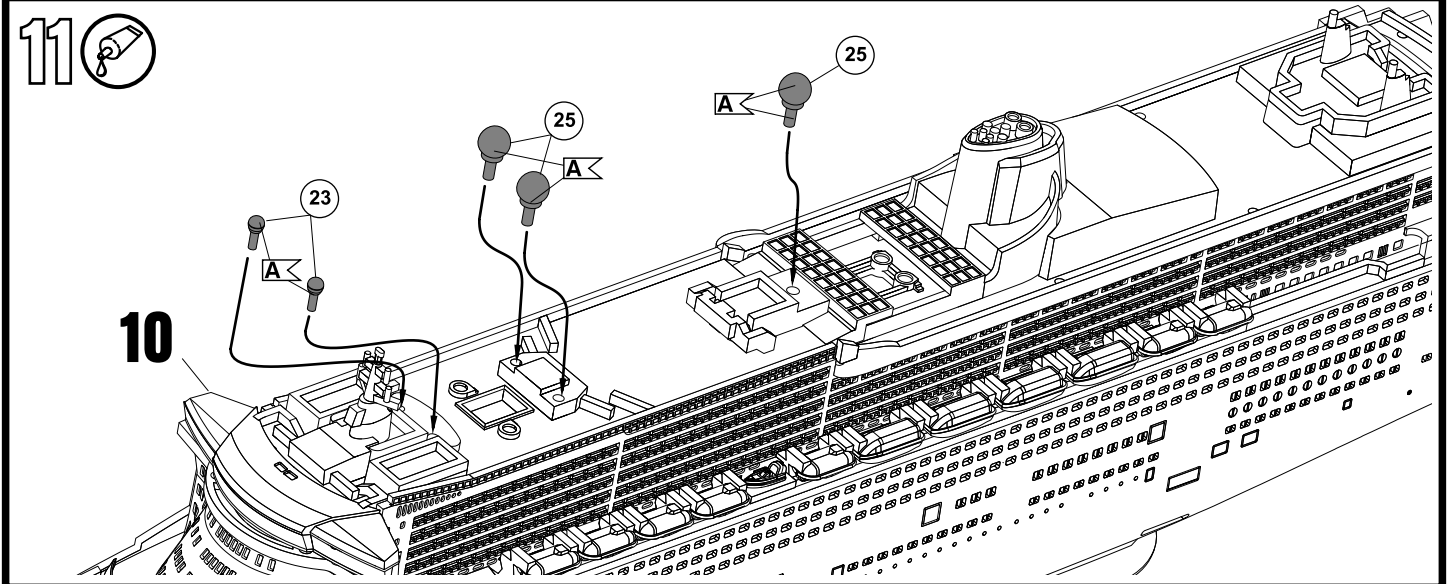
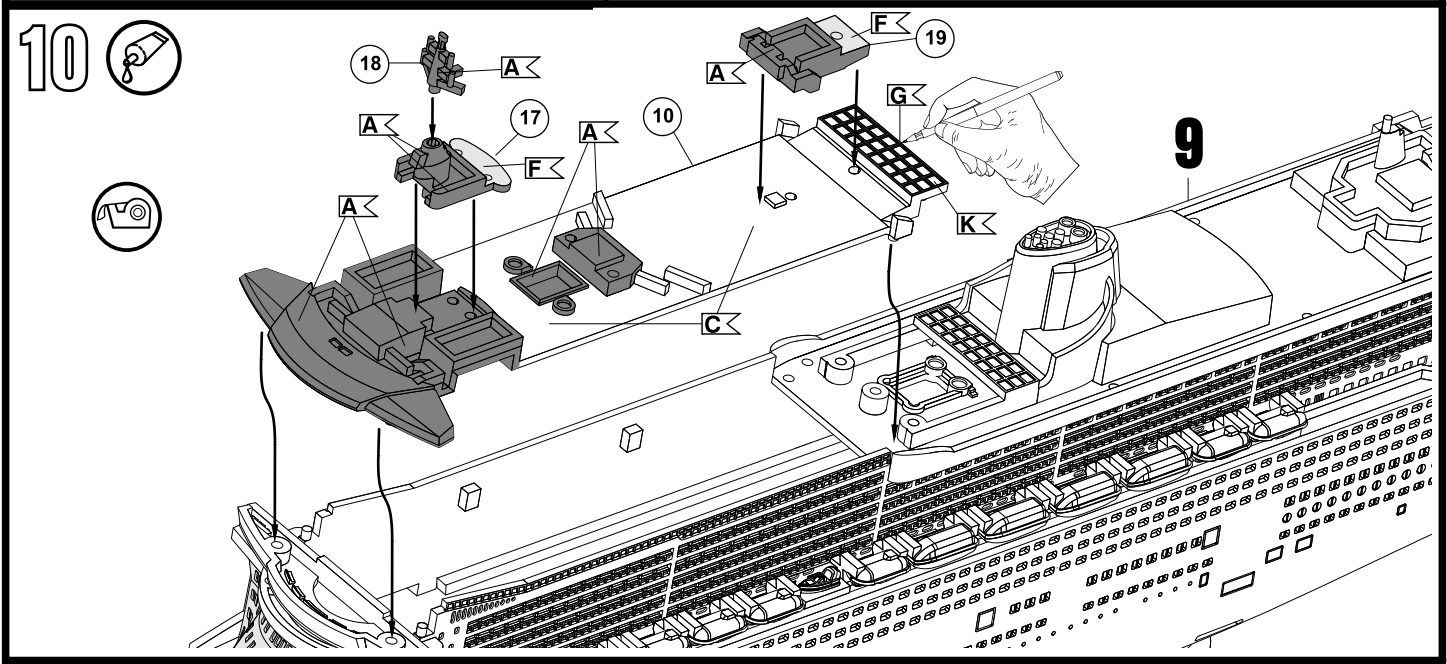
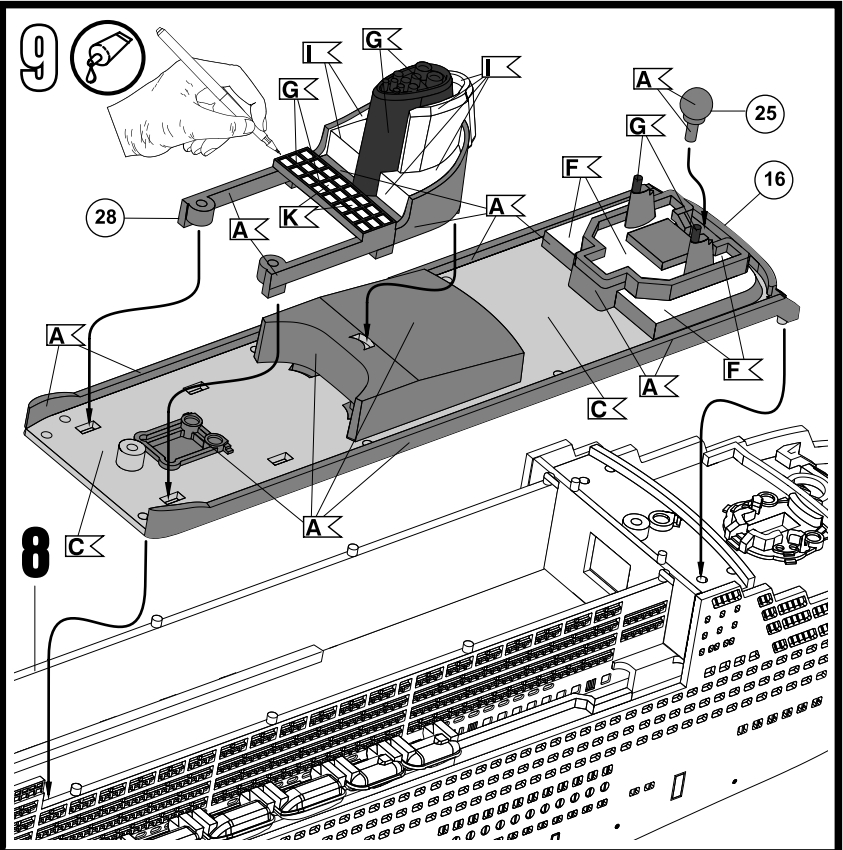
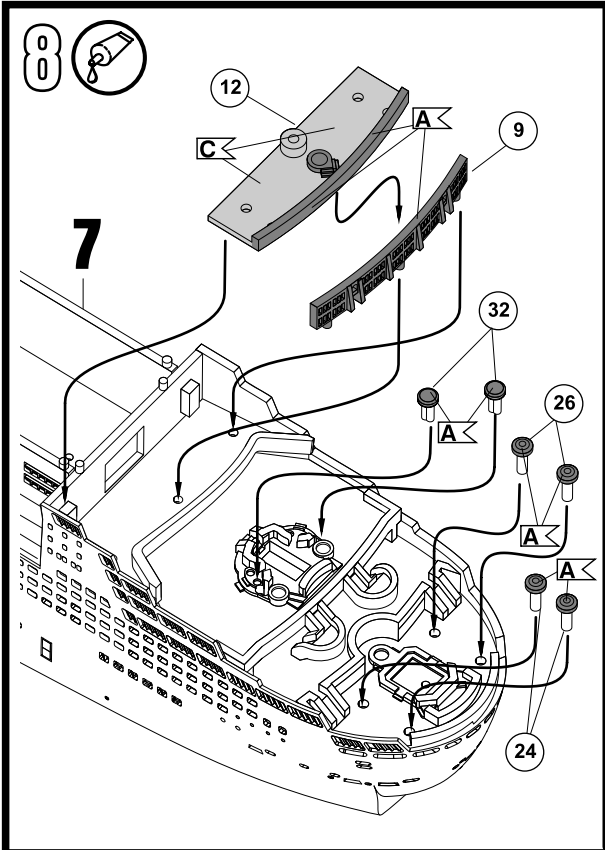


Queen Mary 2









12



Part No.	Description	Quantity
1	1	1
2	2	1
3	3	1
4	4	1
5	5	1
6	6	1
7	7	1
8	8	1
9	9	1
10	10	1
11	11	1
12	12	1
13	13	1
14	14	1
15	15	1
16	16	1
17	17	1
18	18	1
19	19	1
20	20	1
21	21	1
22	22	1
23	23	1
24	24	1
25	25	1
26	26	1
27	27	1
28	28	1
29	29	1
30	30	1
31	31	1
32	32	1
33	33	1
34	34	1
35	35	1
36	36	1
37	37	1
38	38	1
39	39	1
40	40	1
41	41	1
42	42	1
43	43	1
44	44	1
45	45	1
46	46	1
47	47	1
48	48	1
49	49	1
50	50	1
51	51	1
52	52	1
53	53	1
54	54	1
55	55	1

