



LEVEL 5

1 2 3 4 5



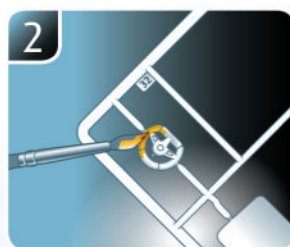
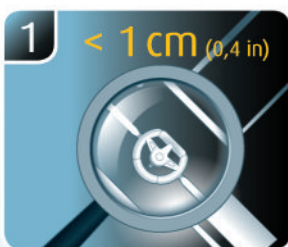
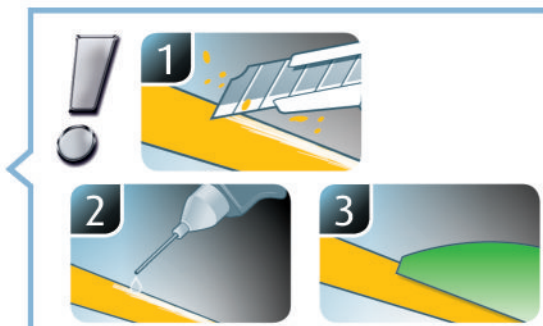
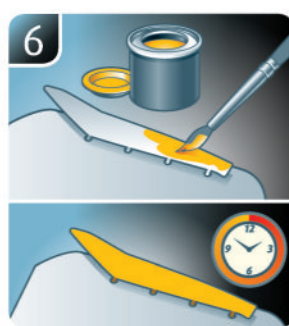
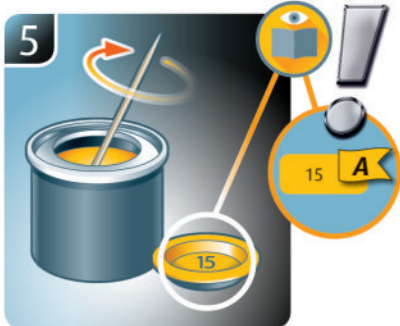
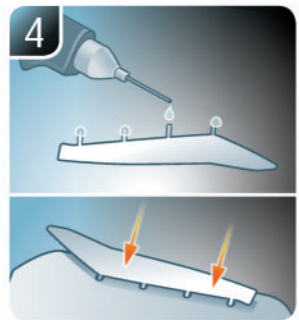
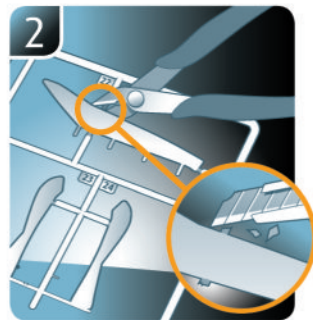
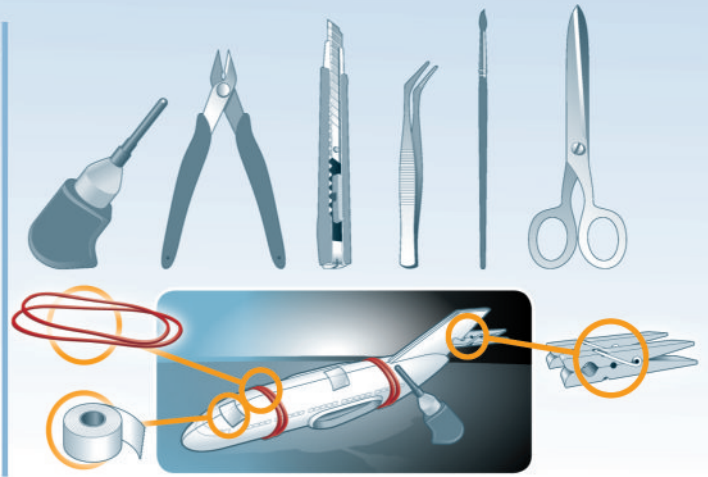
VW T1 "The Who"

Beiliegenden Sicherheitstext beachten / Please note the enclosed safety advice

- Ⓢ Beiliegenden Sicherheitstext beachten und nachschlagbereit halten.
- Ⓢ Please note the enclosed safety advice and keep safe for later reference.
- Ⓢ Respecter les consignes de sécurité ci-jointes et les conserver à portée de main.
- Ⓢ Houdt u aan de bijgaande veiligheidsinstructies en hou deze steeds bij de hand.
- Ⓢ Seguire le avvertenze di sicurezza allegate e tenerle a portata di mano.
- Ⓢ Observar y siempre tener a disposición este texto de seguridad adjunto.
- Ⓢ Ter em atenção o texto de segurança anexo e guardá-lo para consulta.
- Ⓢ Overhold vedlagte sikkerhedsanvisninger og hav dem liggende i nærheden.
- Ⓢ Ha alltid vedlagt sikkerhetstekst klar til bruk.
- Ⓢ Beakta bifogad säkerhetstext och håll den i beredskap.
- Ⓢ Huomioi ja säilytä oheiset varoitukset.
- Ⓢ Соблюдать технику безопасности, сохранить инструкцию для дальнейших обращений.
- Ⓢ Przestrzegać załączonego tekstu dotyczącego bezpieczeństwa i mieć go zawsze pod ręką.
- Ⓢ Dodržujte tento příložený bezpečnostní text a mějte ho po ruce.
- Ⓢ A mellékelt biztonsági szöveget vegye figyelembe és tartsa fellepozásra készen.
- Ⓢ Respektujte příložený bezpečnostní text a uchovajte ho pre budúce použitie.
- Ⓢ Respectați textul de siguranță atașat și păstrați-l la îndemână.
- Ⓢ Спазвайте приложения текст за безопасност и го дръжте под ръка за справки.
- Ⓢ Priložena varnostna navodila izvajajte in jih hranite na vsem dostopnem mestu.
- Ⓢ Λάβετε υπόψη σας το συνημμένο κείμενο ασφαλείας και φυλάξτε το ώστε να ανατρέχετε σε αυτό όποτε χρειάζεται.
- Ⓢ Ektekigüvenlik talimatlarını dikkate alıp, bakabileceğiniz bir şekilde muafaza ediniz.

© 2021 Revell GmbH, Henschelstr. 20-30, D-32257 Bünde.

REVELL IS THE REGISTERED TRADEMARK OF REVELL GMBH, GERMANY. www.revell.de



- ☞ Weitere Tipps und Tricks.
- ☞ Additional tips and tricks.
- ☞ Conseils et astuces supplémentaires.
- ☞ Andere tips en trucs.
- ☞ Ulteriori consigli e suggerimenti.
- ☞ Consejos y sugerencias adicionales.
- ☞ Mais dicas e truques.

- ☞ Flere tips og tricks.
- ☞ Flere tips og tricks.
- ☞ Ytterligare tips och tricks.
- ☞ Lisää vinkkejä ja nikkejä.
- ☞ Другие советы и хитрости.
- ☞ Dalsze wskazówki i sugestie.
- ☞ Další tipy a rady.
- ☞ További ötletek és fogások.
- ☞ Dalšie tipy a triky.
- ☞ Alte sfaturi și trucuri.

- ☞ Други полезни съвети и трикове.
- ☞ Nadaljnji nasveti in zvijače.
- ☞ Πρόσθετες συμβουλές και κόλπα.
- ☞ Diğer öneriler ve ipuçları.

www.revell.de



Kleben
 Glue
 Coller
 Lijmen
 Incollare
 Pegamento
 Colar
 Lim
 Lime
 Limma
 Liimaa
 Kleiуть
 Przykleić
 Slepiti
 Ragassza rá
 Lepít
 Lipiti
 Залепете
 Prilepite
 Κολλήσετε
 Yapıştırma



Nicht kleben
 Don't glue
 Ne pas coller
 Niet lijmen
 Non incollare
 No pegamento
 Não colar
 Lim ikke
 Ikke lime
 Limma inte
 Älä liimaa
 Не клеить
 Nie przyklejać
 Nelepiti
 Ne ragassza rá
 Nelepít
 Nu lipiti
 Не лепете
 Ne lepite
 Μην κολλήσετε
 Yapıştırmayın



Bemalen
 Paint
 Peindre
 Beschilderen
 Colorare
 Pintar
 Pintar
 Mal
 Male
 Måla
 Maalaa
 Раскрасить
 Pomalować
 Pomalovat
 Fesse be
 Natrief
 Vopsiți
 Боядисайте
 Pobarvajite
 Βάψτε
 Boyama



Zusammenbau Reihenfolge.
 Sequence of assembly.
 Ordre d'assemblage.
 Volgorde van montage.
 Sequencia di assemblaggio.
 Secuencia de montaje.
 Sequência de montagem.
 Samlerækkefølge.
 Monteringsrekkefølge.
 Montering ordningsføljd.
 Kokoamisjärjestys.
 Последовательность сборки.
 Kolejność montażu.
 Pořadí složení.
 Összerakási sorrend.
 Poradie zostavenia.
 Ordinea asamblării.
 Последовательность на сглобяване.
 Vrstni red sestavljanja.
 Σειρά τοποθέτησης.
 Parçaları birleştirme sırası.



Anzahl der Arbeitsgänge.
 Number of working steps.
 Nombre d'étapes de travail.
 Het aantal bouwstappen.
 Numero di fasi di lavoro.
 Número de etapas de trabajo.
 Número de passos de trabalho.
 Antal arbejds-gange.
 Antall arbejdsstrinn.
 Antal operationer.
 Työvaiheiden määrä.
 Количество операций.
 Liczba cykli roboczych.
 Počet pracovných krokov.
 A munkamenetek száma.
 Počet pracovných operácií.
 Numărul etapelor de lucru.
 Брой работни стъпки.
 Število delovnih postopkov.
 Αριθμός βημάτων εργασίας.
 Çalışma adımı sayısı.



Achtung
 Attention
 Attention
 Obgelet
 Attenzione
 Atención
 Atenção
 Obs!
 OBS
 OBS
 Huomio
 Внимание
 Uwaga
 Pozor
 Figyelem!
 Pozor
 Atenție
 Внимание
 Pozor
 Προσοχή
 Dikkat



Wahlweise
 Optional
 Facultatif
 Naar keuze
 Facoltativamente
 Opcional
 Opcional
 Valgfritt
 Valfri
 Valinnaisesti
 На выбор
 Opcjonalnie
 Voliteľné
 Választás szerint
 Alternativne
 Opcional
 По избор
 Izbirno
 Προαιρετικά
 Orpsiyonel



Bauteile trocknen lassen.
 Allow the parts to dry.
 Laisser sécher les pièces.
 Ouderdelen laten drogen.
 Lasciare asciugare i componenti.
 Dejar secar las piezas.
 Deixar as peças secar.
 Lad delene tørre.
 Tørk komponenter.
 Låt komponenterna torka.
 Anna rakenneosien kuivua.
 Дайте деталям высохнуть.
 Pozostawić elementy konstrukcji do wyschnięcia.
 Nechte díly uschnout.
 Hagyja megszáradni az alkatrészeket.
 Konštrukčné diely nechajte vyschnúť.
 Lásaji componente să se usuce.
 Оставете сглобените части да изсъхнат.
 Osušite sestavne dele.
 Αφήστε τα μέρη να στεγνώσουν.
 Yarı parçaları kurumaya bırakın.



Gleichen Vorgang auf der gegenüberliegenden Seite wiederholen.
 Repeat same procedure on opposite side.
 Opérer de la même façon sur l'autre face.
 Dezelfde handeling herhalen aan de tegenoverliggende kant.
 Ripetere il procedimento dall'altra parte.
 Repetir el mismo procedimiento en el lado contrario.
 Repetir alguns procedimentos no lado oposto.
 Gentag proceduren på den modstående side.
 Gjenta samme forløp på motliggende side.
 Upprepa samma process på motsatta sidan.
 Toista menettely vastakkaisella puolella.
 Повторить такие же действия на противоположной стороне.
 Powtórzyć te same czynności po przeciwnej stronie.
 Stejný postup opakujte na protilehlé straně.
 Ismételje meg a műveletet az ellentétes oldalon.
 Rovnaký postup zopakujte na protifahej strane.
 Repetați același procedeu pe latura opusă.
 Повторете същите стъпки на срещуположната страна.
 Enak postopek ponovite na nasprotni strani.
 Επαναλάβετε την ίδια διαδικασία στην αντίθετη πλευρά.
 Aynı işlem adımlarını diğer tarafta da uygulayın.



Chromteile
 Chrome parts
 Pièces chromées
 Chrom onderdelen
 Parti cromate
 Piezas cromadas
 Peças de cromo
 Forkromede dele
 Kromdeler
 Kromdetaljer
 Kromiosat
 Хромированные детали
 Części chromowane
 Chromované díly
 Króm alkatrészek
 Chromované diely
 Piese cromate
 Хромови части
 Kromirani deli
 Μέρη χρωμίου
 Krom parçalar



Spitze eines Schraubenziehers erhitzen und auf das herausragende Ende des Plastikstiftes drücken.
 Heat tip of screwdriver and press on protruding end of plastic pin.
 Chauffer la pointe du tournevis et appuyer sur la partie saillante de l'extrémité en plastique.
 De punt van een schroevendraaier verhitten en op het uitstekende einde van de plastic stift drukken.
 Riscaldare la punta di un cacciavite e premere sull'estremità sporgente del perno di plastica.
 Calentar la punta del destornillador y presionar el extremo saliente de la clavija de plástico.
 Aquecer a ponta de uma chave de parafusos e pressionar sobre a extremidade protuberante do pino plástico.
 Opvarm spidsen af en skruetrækker og tryk på den udtrækkende ende af plastikstiften.
 Varm opp spissen på en skruevejsel og trykk på den utstikkende enden av plaststiften.
 Värm toppen av en skruvmejsel och tryck den på plaststiftens utstickande ände.
 Kuumenna ruuvimeisselin päättä ja paina esiintyöntyvä muovipuikon päättä.
 Нагреть наконечник отвёртки и надавить на выступающий конец пластмассового штифта.
 Ogrzać czubek śrubokrętu i przycisnąć do końcówki wystającego plastikowego kołka.
 Nahřejte špičku šroubováka a přitiskněte ji na vyčnívající konec plastového kolíku.
 Melegítsé meg a csavarhúzó hegyét és nyomja rá a műanyag csap kiálló végére.
 Zohrejte hrot skrutkovača a zatlačte na vyčnívající koniec plastového kolíka.
 Incălziiți vârful unei șurubelnițe și apăsați pe capătul proeminent al știftului de plastic.
 Нагрейте върха на отвъртка и натиснете подаващия се край на пластмасовия щифт.
 Kopico izvijaja segrejte in pritisnite na izstopajoči konec plastičnega žarka.
 Θερμάνετε ημτή ενός κατασβίδιού και πιέστε στο άκρο του πλαστικού πείρου που προεξέχει.
 Tornavidanın ucunu ısıtın ve plastik pimnin çıkıntı yapan ucuna tutun.



Entfernen
 Remove
 Détacher
 Verwijderen
 Rimuovere
 Eliminar
 Remover
 Fjern
 Fjerne
 Ta bort
 Poista
 Удалить
 Usunąć
 Odstranit
 Odstránit
 Eltávolítani
 Odstráňte
 İndepărtați
 Отстранете
 Odstranitev
 Αφαιρέστε
 Çıkar



Mit einem Messer abtrennen.
 Detach with knife.
 Détacher au couteau.
 Met een mesje afsnijden.
 Separare con un coltello.
 Separar con cuchillo.
 Separar com uma faca.
 Skær af med en kniv.
 Separer med kniv.
 Skall skiljas av med en kniv.
 Erota veitsellä.
 Отделить ножом.
 Oddzielić za pomocą noża.
 Oddélté nožem.
 Válassza le késsel.
 Oddelte nožom.
 Desprindeți cu un cuțit.
 Откъснете с нож.
 Odrežite z ustreznim rezilom.
 Αφαιρέστε με ένα μαχαίρι.
 Bir bıçak ile kesin.



Öffnungen mit Spachtelmasse verschließen und Oberfläche mit Schleifpapier angleichen.
 Close openings with putty and sand down surface.
 Reboucher les orifices avec du mastic et uniformiser les surfaces avec du papier à poncer.
 Dicht de openingen af met plamuur en maak het oppervlak glad met schuurpapier.
 Chiudere le aperture con del mastic e uniformare la superficie utilizzando della carta vetrata.
 Cerrar los extremos con masilla y lijar la superficie.
 Fechar as aberturas com argamassa e alisar a superfície com uma lixa.
 Luk åbningerne med spartelmasse, og slib overfladen i venstre side ned.
 Lukk åpningene med spartelmasse og jevn ut overflaten med slipepapir.
 Förslut öppningarna med spackelfärg och jämna till ytan med slippapper.
 Sulje aukot pakkelilla ja tasoita yläpinta hiekkaraperilla.
 Заделать отверстия шпаклёвкой и выровнять поверхность наждачной бумагой.
 Zapelnić otwory masą szpachlową i wyrównać powierzchnię, używając papieru ściernego.
 Otvory uzavřete tmelem a povrch vybruste brusným papírem.
 Zárja le a nyílásokat glettananyaggal, és a felületet simítsa le csiszolópapírral.
 Otvory vyplňte tmeliacou hmotou a povrch vyrovnajte brusným papierom.
 Închideți orificiile cu material de spăcluit și șlefuiți suprafața cu hârtie abrazivă.
 Китвайте отворите и изравнете повърхността с шуртка.
 Odprtino zaprite z maso-lopatico in izravinate površino z brusnim papirjem.
 Κλείστερα ανοίγματα με στόκο και ζύστε την επιφάνεια με υαλοχαρτό.
 Boşlukları macun ile kapatın ve yüzeyi zımpara kağıdı ile düzleştirin.



Klarsichtteile
 Clear parts
 Pièces transparentes
 Transparente onderdelen
 Parti trasparenti
 Piezas transparentes
 Peças transparentes
 Klare dele
 Klare deler
 Genomskinliga detaljer
 Läpinäkyvät osat
 Przechrywane części
 Przejrzyste części
 Průhledné díly
 Átlátszó alkatrészek
 Číre diely
 Piese transparente
 Proziranci deli
 Προзраční
 Şeffaf parçalar



- DE Papierbild ausschneiden und kleben.
- FR Cut out paper picture and glue.
- FR Découper la photo et la coller.
- NL Papiertekening uitknippen en lijmen.
- IT Ritagliare l'immagine di carta e incollarla.
- ES Recortar la imagen de papel y pegar.
- PT Recortar a imagem de papel e colar.
- DE Klip papirbilledet ud og lim det.
- NO Klippe ut papirbilde og lime.
- SE Klipp ut och limma pappersbild.
- FI Leikkaa ja liimaa paperikuva.
- RU Вырезать и приклеить бумажную картинку.
- PL Wyciąć papierowy obrazek i przykleić.
- CZ Vystřihněte papírový obrázek a nalepte.
- HU Vágja ki és ragassza rá a papírképet.
- SK Vystrihnite papierový obrázok a nalepte.
- RO Decupați imaginea pe hârtie și lipiți-o.
- BG Изрежете и залепете хартиената картинка.
- GR Ιζρεζίτε παπίρο σλίκο ιν πρίλεπτε.
- TR Kâğıt resmi kesin ve yapıştırın.



- DE Abziehbild in Wasser einweichen und anbringen.
- FR Soak and apply decals.
- FR Mouiller et appliquer les décalcomanies.
- NL Transfer in water even laten weken en aanbrengen.
- IT Immergere la decalcomania nell'acqua e applicarla.
- ES Mojar y aplicar calcomanías.
- PT Amolecer o decalque em água e aplicar.
- DE Gør overføringsbilledet vådt og sæt det på.
- NO Myk opp avtrekkingsbildet i vann og sett på.
- SE Blötlägg dekalen i vatten och sätt på den.
- FI Pehmitä siirtokuva vedessä ja siirrä paikalleen.
- RU Опустите переводную картинку в воду и нанесите её.
- PL Namoczyc kalkomanie w wodzie i przykleic.
- CZ Nechte obtisk odmočit ve vodě a přilepte.
- HU Merítse vízbe és helyezze fel a matricát.
- SK Obtlačkový obrázok namočte do vody a priložte na plochu.
- RO Înmuiati abtîbildul în apă și aplicați-l.
- BG Потопете ваденката във вода и я поставете.
- GR Πρελεπνικο παμακαζτε ιν vodi. Ιn namestite
- TR Muisaklızite se veró και τοποθεήστε τις χαλκομανίες.
- TR Çikartmayı suda yumuşatın ve takın.



- DE Zur Anbringung der Abziehbilder empfohlen.
- FR Recommended for affixing the decals.
- FR Recommandé pour l'application des décalcomanies.
- NL Aanbevolen voor het aanbrengen van de transfers.
- IT Raccomandato per l'applicazione delle decalcomanie.
- ES Recomendado para fijar bien las calcomanías.
- PT Recomendado para a fixação dos autocolantes.
- DE Anbefales til anbringelse af overføringsbillederne.
- NO Anbefales til å feste avtrekksbilder.
- SE Rekommenderad för montering av klisterdekalerna.
- FI Suositellaan siirtokuvien siirtämiseen.
- RU Рекомендуется для нанесения переводных картинок.
- PL Zalecane do przyklejenia kalkomanii.
- CZ Doporučujeme k umístění obtiskovacích obrázků.
- HU A matrica felhelyezéséhez ajánlott.
- SK Odporúčá sa pre umiestnenie obtlačkového obrázku.
- RO Recomandat pentru aplicarea abtîbildurilor.
- BG Препоръчва се за поставяне на ваденки.
- GR Πρι nameščanjū nalepnicse πpιporočamo.
- TR Συνιστάται για την τοποθέτηση των χαλκομανιών.
- TR Çikartmalarn takılması için önerilir.



- DE Zur Anbringung der Chromteile empfohlen.
- FR Recommended for attaching the chrome parts.
- FR Conseillé pour le montage des pièces chromées.
- NL Aanbevolen voor monteren chromdelen.
- IT Consigliato per applicare le parti cromate.
- ES Recomendado para la fijación de piezas de cromo.
- PT Recomendado para a aplicação das peças em cromo.
- DE Anbefales til placering af kromdelene.
- NO Anbefales til montering av kromdeler.
- SE Rekommenderad för montering av kromdetaljerna.
- FI Suositellaan kromiosien siirtämiseen.
- RU Рекомендуется для крепления хромированных деталей.
- PL Zalecane do mocowania elementów chromowanych.
- CZ Doporučujeme umístění chromových dílů.
- HU A króm darabok felhelyezéséhez ajánlott.
- SK Odporúčá sa pre umiestnenie chrómových dielov.
- RO Recomandat pentru atașarea pieselor din crom.
- BG Препоръчва се за поставяне на хромови части.
- GR Πρι nameščanjū kromiranih delov πpιporočamo.
- TR Συνιστάται για την τοποθέτηση των εξαρτημάτων χρωμίου.
- TR Krom parçaların yapıştırılması için önerilir.



- DE Zur Anbringung der Klarteile empfohlen.
- FR Recommended to fix clear parts.
- FR Recommandé pour fixer les pièces transparentes.
- NL Aanbevolen voor het aanbrengen van transparante delen.
- IT Raccomandato per l'applicazione delle parti trasparenti.
- ES Recomendado para fijar las piezas transparentes.
- PT Recomendado para a aplicação das peças transparentes.
- DE Anbefales til anbringelse af de klare dele.
- NO Anbefales til å feste klare deler.
- SE Rekommenderad för montering av de genomskinliga detaljerna.
- FI Suositellaan läpinäkyvien osien siirtämiseen.
- RU Рекомендуется для крепления прозрачных деталей.
- PL Zalecane do przyklejenia przezroczystych części.
- CZ Doporučujeme k umístění průhledných dílů.
- HU Az átlátszó darabok felhelyezéséhez ajánlott.
- SK Odporúčá sa pre umiestnenie čírych dielov.
- RO Recomandat pentru aplicarea pieselor transparente.
- BG Препоръчва се за поставяне на прозрачни части.
- GR Πρι nameščanjū prozorni h delov πpιporočamo.
- TR Συνιστάται για την τοποθέτηση των διάφανων μερών.
- TR Şeffaf parçaların takılması için önerilir.



- DE Nicht enthalten
- FR Not included
- FR Non fourni
- NL Behoort niet tot de levering
- IT Non incluso
- ES No incluido
- PT Não incluído
- DE Medfølger ikke
- NO Ikke inkludert
- SE Ingår ej
- FI Ei sisällä
- RU Не содержится
- PL Nie wchodzi w zakres dostawy
- CZ Není obsaženo
- HU Nem tartalmazza
- SK Neobsahuje
- RO Nu este inclus
- BG Не се включва в комплекта
- GR Νι πpιλοζeno
- TR Δεν περιλαμβάνεται
- TR İçermiyor

Benötigte Farben / Required colours

- FR Peintures nécessaires
- NL Benodigde kleuren
- IT Colori necessari
- ES Colores necesarios
- PT Cores necessárias
- NO Nødvendige farver
- NO Nødvendige farger
- SE Erforderliga färger
- FI Tarvittavat värit
- RU Необходимые краски
- PL Potrzebne kolory
- CZ Potřebné barvy
- HU Szükséges színek
- HU Növedvényes színek
- SK Požadované farby
- RO Culori necesare
- RU Необходимы цветов
- SI Potrebne barve
- GR Απαιτούμενα χρώματα
- TR Gerekl renkler

99

A

- DE Aluminium metallic
- DE Aluminium metallic
- FR Aluminium métallique
- NL Aluminium metallic
- IT Alluminio metallico
- ES Aluminio metálico
- PT Alumínio metálico
- DK Aluminium metallisk
- NO Aluminium metallic
- SE Aluminium metallic
- FI Alumiini metallinen
- RU Аллюминий металл
- PL Aluminium metaliczny
- CZ Hliníková metalizovaný
- HU Alumínium metal
- SK Hliníková metaliza
- RO Aluminiu metalic
- RU Алюминий металли
- SI Aluminijasta kovinska
- GR Αλουμίνιο μεταλλικό
- TR Alüminyum grisi metalik

302

B

- DE Schwarz seidenmatt
- DE Black silk matt
- FR Noir satiné mat
- NL Zwart zijdemat
- IT Nero opaco satinato
- ES Negro mate satinado
- PT Preto mate sedoso
- DK Sort silkematt
- NO Sort silkematt
- SE Svart sidenmatt
- FI Musta silkkimatta
- RU Черный шелковисто-матовый
- PL Czarny jedwabiscie matowy
- CZ Černá jemně matný
- HU Fekete, fakóselymes
- SK Čierna hodvábne matný
- RO Negru satinat
- RU Черно коприненоматово
- SI Črna svilenomat
- GR Μαύρο σατινέ
- TR Siyah ipeksi mat

90

C

- DE Silber metallic
- DE Silver metallic
- FR Argent métallique
- NL Zilver metallic
- IT Argento metallico
- ES Plata metálico
- PT Prata metálico
- DK Sølv metallisk
- NO Sølv metallic
- SE Silver metallic
- FI Hopea metallinen
- RU Серебрянный металл
- PL Srebrny metaliczny
- CZ Stříbrná metalizovaný
- HU Ezüstmetál
- SK Strieborná metaliza
- RO Argintiu metalic
- RU Сребро металли
- SI Srebrna kovinska
- GR Ασημί μεταλλικό
- TR Gümüş rengi metalik

09

D

- DE Anthrazit matt
- DE Anthracite matt
- FR Anthracite mat
- NL Antracriet mat
- IT Antracite opaco
- ES Antracita mate
- PT Antracite mate
- DK Antracitgrå mat
- NO Antrasitt matt
- SE Antracitgrå matt
- FI Antrasiinharmaa matta
- RU Антрацит матовый
- PL Antracyt matowy
- CZ Antracitová šedá matný
- HU Antracit, fénytelen
- SK Čierna uhlová matný
- NO Antracit mat
- SE Антрацит матово
- SI Antracit mat
- GR Γκρι ανθρακί ματ
- TR Antrazit mat

91

E

- DE Eisen metallic
- DE Iron metallic
- FR Fer métallique
- NL IJzer metallic
- IT Ferro metallico
- ES Acero metálico
- PT Aço metálico
- DK Stål metallisk
- NO Jern metallic
- SE Stål metallic
- FI Teräs metallinen
- RU Сталь металл
- PL Grafit metaliczny
- CZ Ocelová metalizovaný
- HU Acélmetál
- SK Ocelová metaliza
- NO Fier metallic
- SE Железо металл
- SI Železna kovinska
- GR Χρώμα σιδήρου μεταλλικό
- TR Metalik metalik

50%

31

F

34

50%

- DE Feuerrot glänzend
 - DE Fiery red gloss
 - FR Rouge feu brillant
 - NL Vuurood glanzend
 - IT Rosso fuoco lucido
 - ES Rojo fuego brillante
 - PT Vermelho vivo brilhante
 - DK Flammerød blank
 - NO Ildrød glansende
 - SE Eldröd blank
 - FI Tulenpunainen kiiltävä
 - RU Огненно-красный глянец
 - PL Ognistoczerwony błyszczący
 - CZ Ohnivě červená lesklý
 - HU tűzpiros, fényes
 - SK Ohnivá červená lesklý
 - RO Roșu aprins strălucitor
 - SE Огненочервено гланцово
 - SI Ognjeno-rdeča sijoča
 - GR Κόκκινο φωσφισ γυαλιστερό
 - TR Alev kırmızısı parlak
- +
- DE Italian Red glänzend
 - DE Italian Red gloss
 - FR Rouge italien brillant
 - NL Italian Red glanzend
 - IT Rosso Italia lucido
 - ES Rojo Italiano brillante
 - PT Vermelho Italiano brilhante
 - DK Italiensk rød blank
 - NO Italia rød glansende
 - SE Italien rød blank
 - FI Italianpunainen kiiltävä
 - RU Красная гляцевая Италия
 - PL Włoska czerwien błyszczący
 - CZ Italská červená lesklý
 - HU Olasz vörös fényes
 - SK Italian Red lesklý
 - RO Roșu Italian strălucitor
 - SE Италиански червен гланц
 - SI Italijanska rdeča sijoča
 - GR Ιταλικό κόκκινο γυαλιστερό
 - TR Italian kırmızısı parlak

50%

302

G

378

50%

- DE Schwarz seidenmatt
- DE Black silk matt
- FR Noir satiné mat
- NL Zwart zijdemat
- IT Nero opaco satinato
- ES Negro mate satinado
- PT Preto mate sedoso
- DK Sort silkematt
- NO Sort silkematt
- SE Svart sidenmatt
- FI Musta silkkimatta
- RU Черный шелковисто-матовый
- PL Czarny jedwabiscie matowy
- CZ Černá jemně matný
- HU Fekete, fakóselymes
- SK Čierna hodvábne matný
- RO Negru satinat
- RU Черно коприненоматово
- SI Črna svilenomat
- GR Μαύρο σατινέ
- TR Siyah ipeksi mat

+

- DE Dunkelgrau seidenmatt
- DE Dark grey silk matt
- FR Gris foncé satiné mat
- NL Donkergrijs zijdemat
- IT Grigio scuro opaco satinato
- ES Gris oscuro mate satinado
- PT Cinza escuro mate sedoso
- DK Mørkegrå silkematt
- NO Mørk grå silkematt
- SE Mörkgrå sidenmatt
- FI Tummanharmaa silkkimatta
- RU Темно-серый шелковисто-матовый
- PL Ciemnoszary jedwabiscie matowy
- CZ Tmavá šedá jemně matný
- HU Sötétszürke, fakóselymes
- SK Tmavo sivá hodvábne matný
- RO Gri-închis satinat
- RU Тьмносиво коприненоматово
- SI Temno-siva svilenomat
- GR Γκρι σκούρο σατινέ
- TR Koyu gri ipeksi mat

04

H

- DE Weiß glänzend
- DE White gloss
- FR Blanc brillant
- NL Wit glanzend
- IT Bianco lucido
- ES Blanco brillante
- PT Branco brilhante
- DK Hvid blank
- NO Hvit glansende
- SE Vit blank
- FI Valkoinen kiiltävä
- RU Белый гляцевый
- PL Biały błyszczący
- CZ Bílá lesklý
- HU Fehér, fényes
- SK Biela lesklý
- RO Alb strălucitor
- SE Бяло гланцово
- SI Bela sijoča
- GR Απρο γυαλιστερό
- TR Beyaz parlak

371

I

- DE Hellgrau seidenmatt
- DE Light grey silk matt
- FR Gris clair satiné mat
- NL Lichtgrijs zijdemat
- IT Grigio chiaro opaco satinato
- ES Gris claro mate satinado
- PT Cinza claro mate sedoso
- DK Lysegrå silkematt
- NO Lysgrå silkematt
- SE Ljusgrå sidenmatt
- FI Vaaleanharmaa silkkimatta
- RU Светло-серый шелковисто-матовый
- PL Jasnoszary jedwabiscie matowy
- CZ Světla šedá jemně matný
- HU Világosszürke, fakóselymes
- SK Svetlo sivá hodvábne matný
- RO Gri-deschis satinat
- RU Светлосиво коприненоматово
- SI Svetlo-siva svilenomat
- GR Γκρι ανοιχτό σατινέ
- TR Açık gri ipeksi mat

378

J

DE Dunkelgrau seidenmatt
 GB Dark grey silk matt
 FR Gris foncé satiné mat
 NL Donkergrijs zijdemat
 IT Grigio scuro opaco satinato
 ES Gris oscuro mate satinado
 PT Cinza escuro mate sedoso
 DK Mørkegrå silkematt
 NO Mørk grå silkematt
 SE Mörkgrå sidenmatt
 FI Tummanharmaa silkkimatta
 RU Темно-серый шелковисто-матовый
 PL Ciemnoszary jedwabście matowy
 CZ Tmavá šedá jemně matný
 HU Sötétszürke, fakóselymes
 SK Tmavo sivá hodvábne matný
 RO Gri-închis satinat
 BG Тъмносиво коприненоматово
 SI Temno-siva svilenlo-mat
 GR Γκρι σκούρο σατινέ
 TR Koyu gri ipeksi mat

50%

51

K

52

50%

DE Ultramarinblau glänzend
 GB Ultramarine blue gloss
 FR Bleu outremer brillant
 NL Ultramarineblauw glanzend
 IT Blu oltremare lucido
 ES Azul marino brillante
 PT Azul marinho brilhante
 DK Ultra marineblå blank
 NO Ultra marineblå glansende
 SE Ultramarinblå blank
 FI Ultramariini kiiltävä
 RU Ультрамарин глянецый
 PL Ultramaryna błyszcząca
 CZ Ultramarinová modř lesklý
 HU Ultramarin kék, fényes
 SK Ultramarin modrá lesklý
 RO Albastru ultramarin strălucitor
 BG Ультрамарин гланцово
 SI Ultramarinska-modra sijoča
 GR Μπλε βαθύ γυαλιστερό
 TR Lacivert parlak

+

DE Blau glänzend
 GB Blue gloss
 FR Bleu brillant
 NL Blauw glanzend
 IT Blu lucido
 ES Azul brillante
 PT Azul brilhante
 DK Blå blank
 NO Blå glansende
 SE Blå blank
 FI Sininen kiiltävä
 RU Синий глянецый
 PL Niebieski błyszcząca
 CZ Modrá lesklý
 HU Kék, fényes
 SK Modrá lesklý
 RO Albastru strălucitor
 BG Синьо гланцово
 SI Modra sijoča
 GR Μπλε γυαλιστερό
 TR Mavi parlak

07

L

DE Schwarz glänzend
 GB Black gloss
 FR Noir brillant
 NL Zwart glanzend
 IT Nero lucido
 ES Negro brillante
 PT Preto brilhante
 DK Sort blank
 NO Sort glansende
 SE Svart blank
 FI Musta kiiltävä
 RU Чёрный глянецый
 PL Czarny błyszcząca
 CZ Černá lesklý
 HU Fekete, fényes
 SK Čierna lesklý
 RO Negru-strălucitor
 BG Сивно гланцово
 SI Črna sijoča
 GR Μαύρο γυαλιστερό
 TR Siyah parlak

70%

350

M

371

30%

DE Lufthansa Blau seidenmatt
 GB Lufthansa blue silk matt
 FR Bleu Lufthansa satiné mat
 NL Lufthansa-blauw zijdemat
 IT Blu Lufthansa opaco satinato
 ES Azul oscuro mate satinado
 PT Azul escuro mate sedoso
 DK Lufthansablå silkematt
 NO Mørk blå silkematt
 SE Lufthansablå sidenmatt
 FI Tummansininen silkkimatta
 RU Люфтганза синий шелковисто-матовый
 PL Niebieski Lufthansa jedwabście matowy
 CZ Tmavá modrá jemně matný
 HU Lufthansa kék, fakóselymes
 SK Tmavo modrá hodvábne matný
 RO Albastru-închis satinat
 BG Сивно Люфтганза коприненоматово
 SI Lufthansa-modra svilenlo-mat
 GR Μπλε Lufthansa σατινέ
 TR Koyu mavi ipeksi mat

+

DE Hellgrau seidenmatt
 GB Light grey silk matt
 FR Gris clair satiné mat
 NL Lichtgrijs zijdemat
 IT Grigio chiaro opaco satinato
 ES Gris claro mate satinado
 PT Cinza claro mate sedoso
 DK Lysegrå silkematt
 NO Lysgrå silkematt
 SE Ljusgrå sidenmatt
 FI Vaaleanharmaa silkkimatta
 RU Светло-серый шелковисто-матовый
 PL Jasnoszary jedwabście matowy
 CZ Světla šedá jemně matný
 HU Világosszürke, fakóselymes
 SK Svetlo sivá hodvábne matný
 RO Gri-deschis satinat
 BG Светлосиво коприненоматово
 SI Svetlo-siva svilenlo-mat
 GR Γκρι ανοιχτό σατινέ
 TR Açık gri ipeksi mat

731

N

DE Rot klar
 GB Red clear
 FR Rouge clair
 NL Rood helder
 IT Rosso chiaro
 ES Rojo claro
 PT Vermelho transparente
 DK Rødbrun klar
 NO Rød klar
 SE Rødbrun klar
 FI Punainen kirkas
 RU Красный прозрачный
 PL Czerwony przezroczysty
 CZ Červená bezbarvý
 HU Piros, világos
 SK Červená číry
 RO Roșu curat
 BG Червено бистро
 SI Rdeča čista
 GR Κόκκινο διάφανο
 TR Kırmızı canlı

730

O

DE Orange klar
 GB Orange clear
 FR Orange clair
 NL Oranje helder
 IT Arancio chiaro
 ES Naranja claro
 PT Laranja transparente
 DK Oranje klar
 NO Oransje klar
 SE Oranje klar
 FI Oranssi kirkas
 RU Оранжевый прозрачный
 PL Pomarańczowy przezroczysty
 CZ Oranžová bezbarvý
 HU Narancs, világos
 SK Oranžová číry
 RO Oranj curat
 BG Оранжево бистро
 SI Oranžna čista
 GR Πορτοκαλί διάφανο
 TR Turuncu canlı

301

P

DE Weiß seidenmatt
 GB White silk matt
 FR Blanc satiné mat
 NL Wit zijdemat
 IT Bianco opaco satinato
 ES Blanco mate satinado
 PT Branco mate sedoso
 DK Hvid silkematt
 NO Hvit silkematt
 SE Vit sidenmatt
 FI Valkoinen silkkimatta
 RU Белый шелковисто-матовый
 PL Biały jedwabście matowy
 CZ Bílá jemně matný
 HU Fehér, fakóselymes
 SK Biela hodvábne matný
 RO Alb satinat
 BG Бяло коприненоматово
 SI Bela svilenlo-mat
 GR Ασπρο σατινέ
 TR Beyaz ipeksi mat

50%

331

Q

382

50%

DE Purpurrot seidenmatt
 GB Purple red silk matt
 FR Rouge pourpre satiné mat
 NL Purperrood zijdemat
 IT Rosso porpora opaco satinato
 ES Rojo púrpura mate satinado
 PT Vermelho púrpura mate sedoso
 DK Purpurrød silkematt
 NO Purpurrød silkematt
 SE Purpurröd sidenmatt
 FI Purppuranpunainen silkkimatta
 RU Пурпурный шелковисто-матовый
 PL Purpurowy jedwabście matowy
 CZ Purpurově červená jemně matný
 HU Bíborpiros, fakóselymes
 SK Purpurová hodvábne matný
 RO Roșu purpuriu satinat
 BG Пурпурночервено коприненоматово
 SI Purpurno-rdeča svilenlo-mat
 GR Κόκκινο πορφυρό σατινέ
 TR Mürdüm ipeksi mat

+

DE Holzbraun seidenmatt
 GB Wood brown silk matt
 FR Brun bois satiné mat
 NL Houtbruin zijdemat
 IT Marrone legno opaco satinato
 ES Marrón madera mate satinado
 PT Castanho madeira mate sedoso
 DK Træbrun silkematt
 NO Trebrun silkematt
 SE Tråbrun sidenmatt
 FI Puunruskea silkkimatta
 RU Древесно-коричневый шелковисто-матовый
 PL Brązowy w odcieniu drewna jedwabście matowy
 CZ Dřevěná hnědá jemně matný
 HU Fa barna, fakóselymes
 SK Drevená hnedá hodvábne matný
 RO Maro lemnos satinat
 BG Дървеснокафяво коприненоматово
 SI Lesno-rjava svilenlo-mat
 GR Καφέ ανοιχτό σατινέ
 TR Ahşap rengi ipeksi mat

374

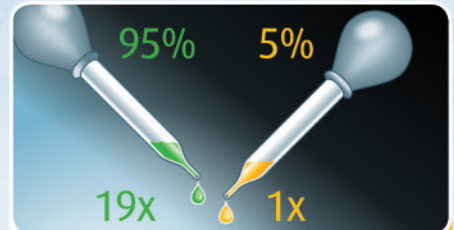
R

- DE Grau seidenmatt
- GB Grey silk matt
- FR Gris satiné mat
- NL Grijs zijdemat
- IT Grigio opaco satinato
- ES Gris mate satinado
- PT Cinzento mate sedoso
- DK Grå silkematt
- NO Grå silkematt
- SE Grå sidenmatt
- FI Harmaa silkkimatta
- RU Серый шелковисто-матовый
- PL Szary jedwabście matowy
- CZ Šedá jemně matný
- HU Szürke, fakóselymes
- SK Sivá hodvábne matný
- RO Gri satinat
- BG Сиво коприненоматово
- SI Siva svileno-mat
- GR Γκρι σατινέ
- TR Gri ipeksi mat

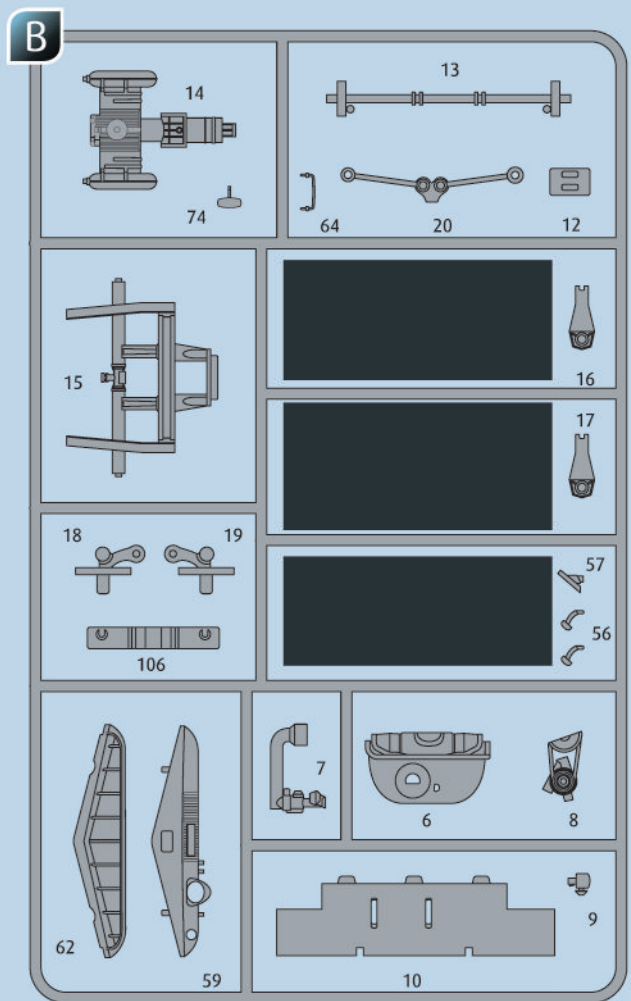
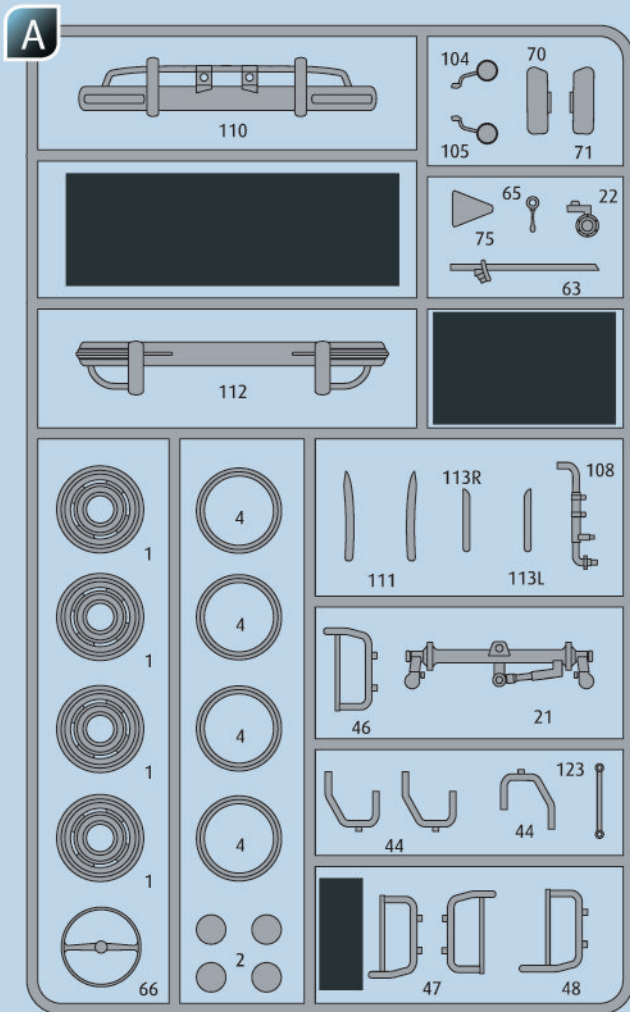
331

S

- DE Purpurrot seidenmatt
- GB Purple red silk matt
- FR Rouge pourpre satiné mat
- NL Purperrood zijdemat
- IT Rosso porpora opaco satinato
- ES Rojo púrpura mate satinado
- PT Vermelho púrpura mate sedoso
- DK Purpurrød silkematt
- NO Purpurrød silkematt
- SE Purpurrød sidenmatt
- FI Purppurpunainen silkkimatta
- RU Пурпурный шелковисто-матовый
- PL Purpurowy jedwabście matowy
- CZ Purpurově červená jemně matný
- HU Bíborpiros, fakóselymes
- SK Purpurová hodvábne matný
- RO Roșu purpuriu satinat
- BG Пурпурночервено коприненоматово
- SI Purpurno-rdeča svileno-mat
- GR Κόκκινο πορφύρα σατινέ
- TR Mürdüm ipeksi mat



- | | |
|-----------------------------|-------------------------|
| DE Beispiel: mischen | RU Пример: смешивание |
| GB Example: mixing | PL Przykład: mieszać |
| FR Exemple: mélanger | CZ Příklad: míchat |
| NL Voorbeeld: mengen | HU Példa: keverés |
| IT Esempio: mescolare | SK Příklad: miešanie |
| ES Ejemplo: mezcla | RO Exemplu: amestecare |
| PT Exemplo: misturar | BG Пример: смесване |
| DK Eksempel: blanding | SI Primer: mešanje |
| NO Eksempel: blanding | GR Παράδειγμα: ανάμειξη |
| SE Exempel: blanda | TR Örnekle: karıştırma |
| FI Esimerkki: sekoittaminen | |



■ (DE) Nicht benötigte Teile
 (FR) Pièces non utilisées.
 (NL) Niet benodigde onderdelen.
 (IT) Parti non necessarie.
 (ES) Piezas no utilizadas.
 (PT) Peças não utilizadas.

■ (DE) Dele der ikke skal bruges.
 (NO) Deler som ikke er nødvendige.
 (SE) Ej nödvändiga delar.
 (FI) Tarpeettomat osat.
 (RU) Неиспользуемые детали.
 (PL) Niepotrzebne części.
 (CZ) Nepotřebné díly.

■ (HU) Szükségtelen alkatrészek.
 (SK) Nepotrebné diely.
 (RO) Piese care nu sunt necesare.
 (BG) Ненужни детайли.
 (SI) Nepotrebni deli.
 (GR) Μη χρησιμοποιούμενα μέρη.
 (TR) Gereklı olmayan parçalar.

Ersatzteile benötigt?

Kein Problem. Einfach den Revell-Service mit Angabe von Artikel- und Teilenummer kontaktieren. Entweder unter service@revell.de oder Revell GmbH, Abteilung X, Henschelstr. 20-30, 32257 Bünde.*

*Wir bitten um Verständnis, dass eine Gewährleistung nur bei aktuellen Artikeln, die im Zeitraum der letzten 24 Monate erworben wurden, übernommen werden kann. Mit der Ersatzteil-Bestellung können Kosten z.B. für Verpackung und Versand entstehen. Ob diese Kosten anfallen wird im Vorfeld schriftlich durch unseren Service mitgeteilt. Das Angebot kann dann angenommen oder abgelehnt werden. Unfrei eingesandte Ersatzteil-Bestellungen werden von uns nicht angenommen! Dieser Direktservice gilt für die Länder Deutschland, Benelux, Österreich, Frankreich, Großbritannien. Ersatzteil-Bestellungen aus den übrigen Ländern werden über die jeweiligen Distributeure abgewickelt. Bitte kontaktieren Sie Ihren Händler.

Besoin de pièces de rechange ?

Il vous suffit de contacter le service Revell et d'indiquer la référence de l'article et de la pièce. Soit en écrivant par mail à france@revell.de (uniquement pour la France) ou par courrier à Revell GmbH, Département X, Henschelstr. 20-30, D-32257 Bünde.*

*La garantie s'applique pour les articles présents au catalogue et achetés au cours des 24 derniers mois. Merci de votre compréhension. La commande de pièces de rechange peut donner lieu à des frais supplémentaires, par ex. pour l'emballage et le port. Notre service client vous en informera au préalable par écrit. Vous pourrez accepter ou refuser le devis. Nous n'acceptons pas les commandes de pièces de rechange envoyées sans affranchissement ! Ce service direct est valable pour les pays suivants : Allemagne, Benelux, Autriche, France, Grande-Bretagne. Les commandes de pièces en provenance d'autres pays sont traitées par les distributeurs correspondants. Veuillez contacter votre revendeur.

Need spare parts?

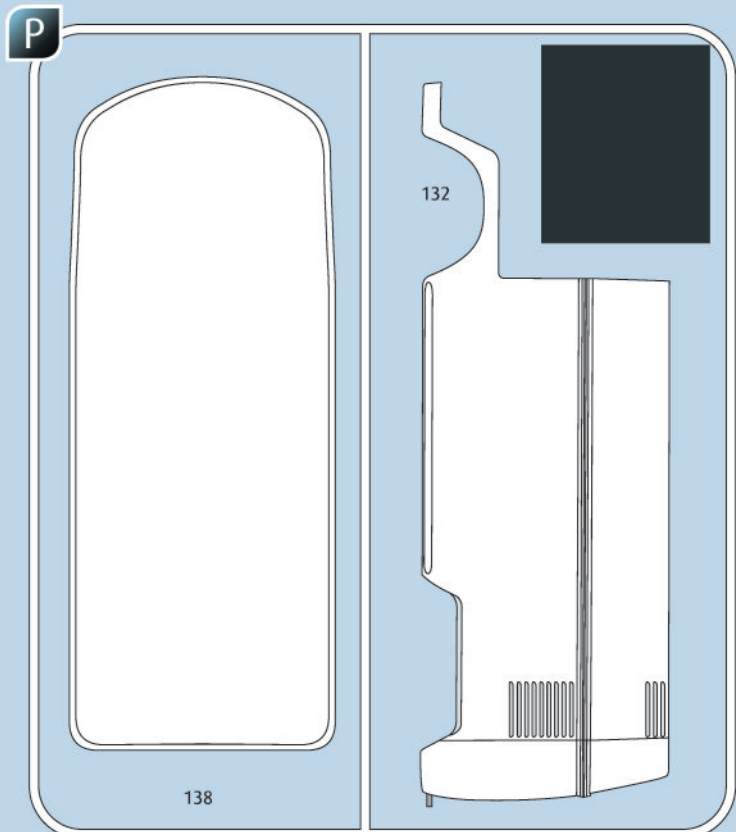
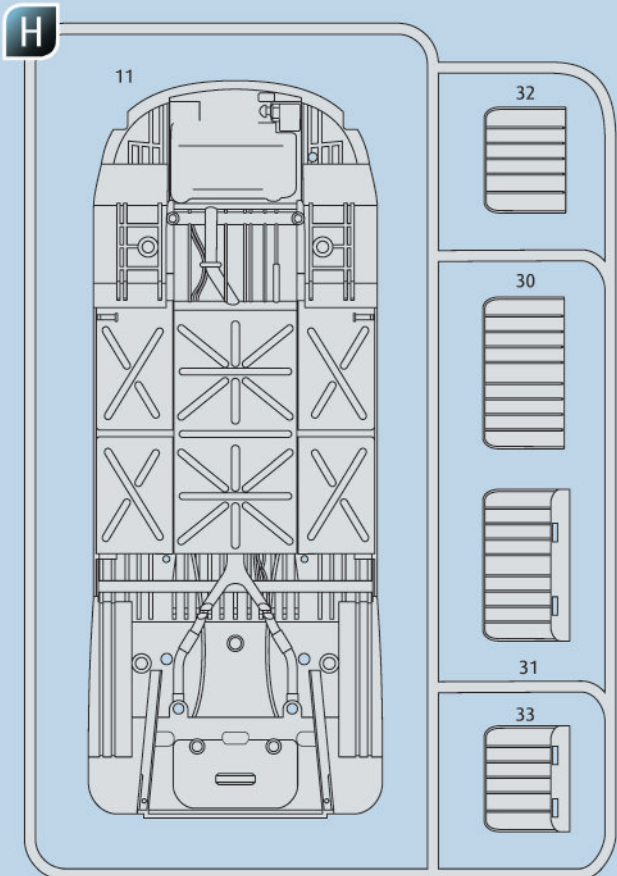
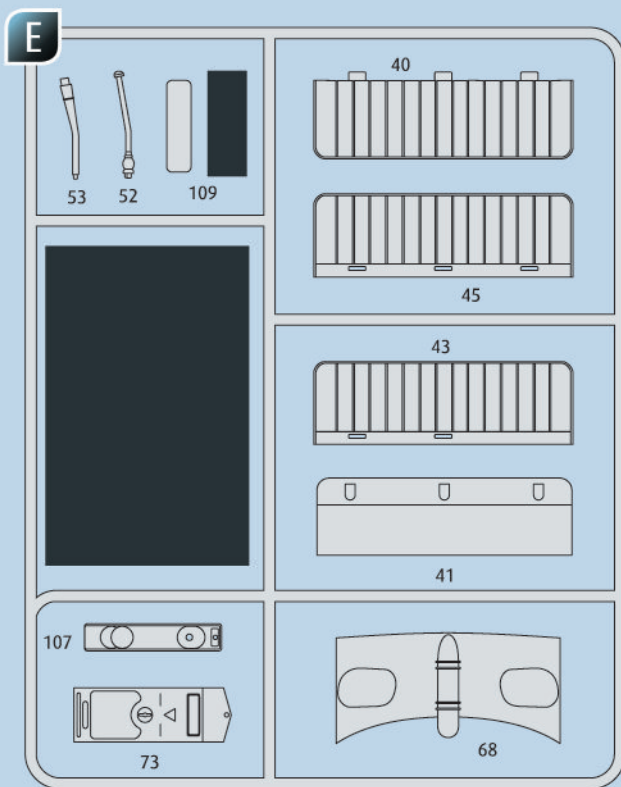
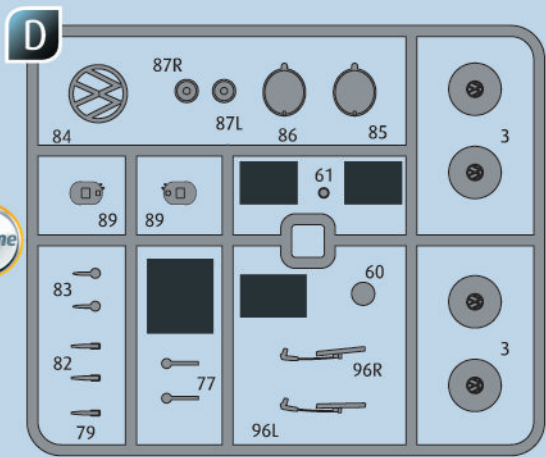
No problem. Contact Revell Service with the item number and part numbers you need: service@revell.de or Revell GmbH, Unit 10, Old Airfield Industrial Estate, Cheddington Lane, Tring, Herts, HP23 4QR, Great Britain.*

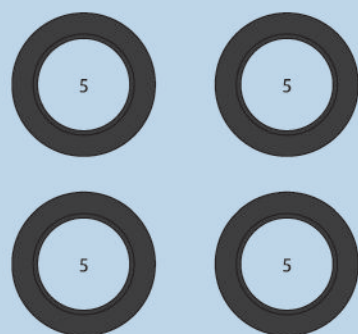
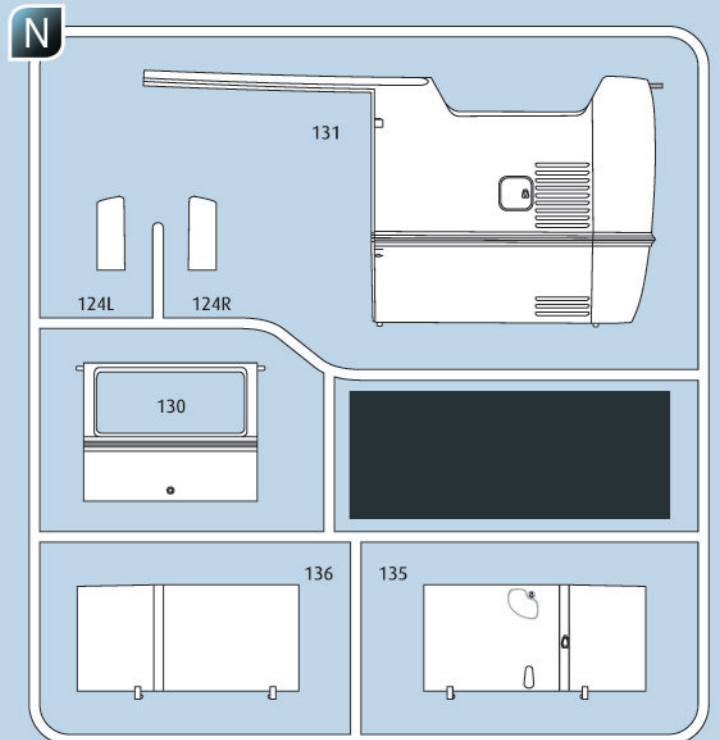
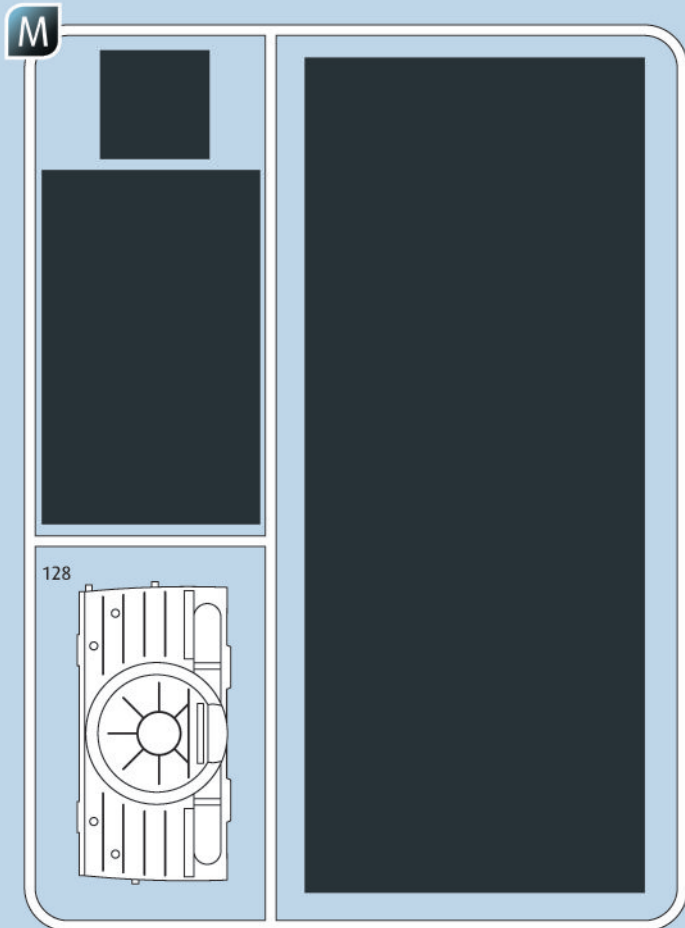
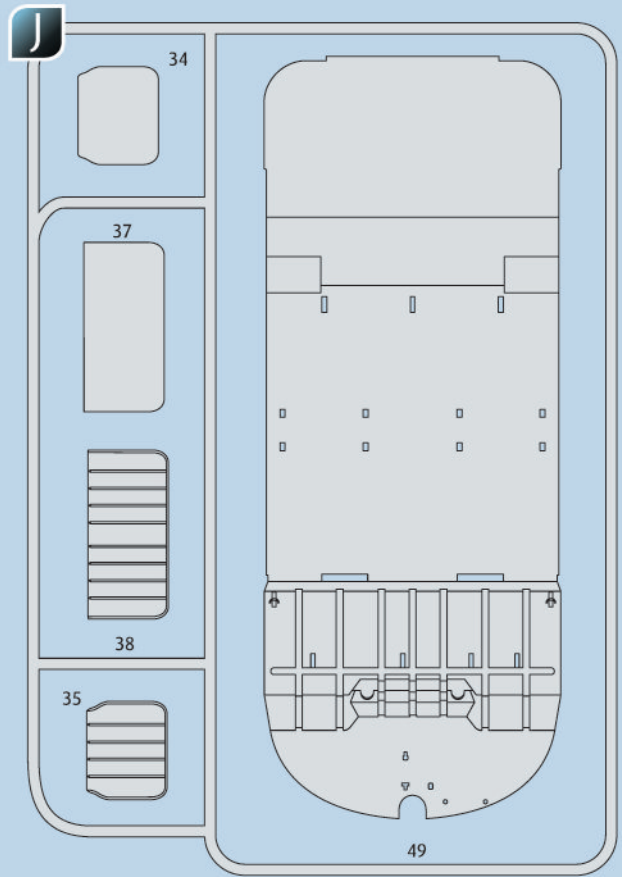
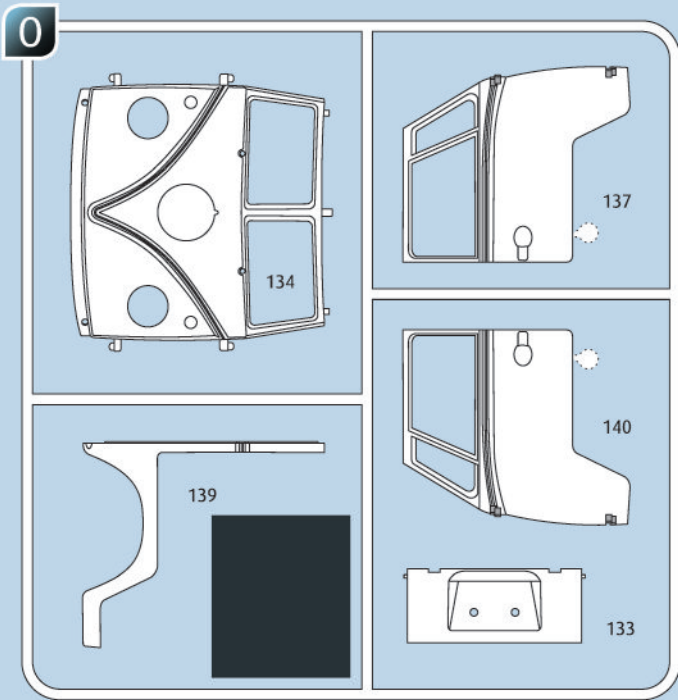
*We request your understanding that a warranty can only be accepted for current articles which have been purchased in the last 24 months. Orders for spare parts may also be subject to costs for packaging and shipping. You will be notified in advance by our Service department if such costs are incurred. The offer can then be accepted or rejected. We will not be able to process any postal requests unless correct postage has been applied to mailing! This direct service applies to the countries: Germany, Benelux, Austria, France, and the United Kingdom. Spare part orders from other countries are processed by the local distributors. Please contact your dealer.

Hebt u reserveonderdelen nodig?

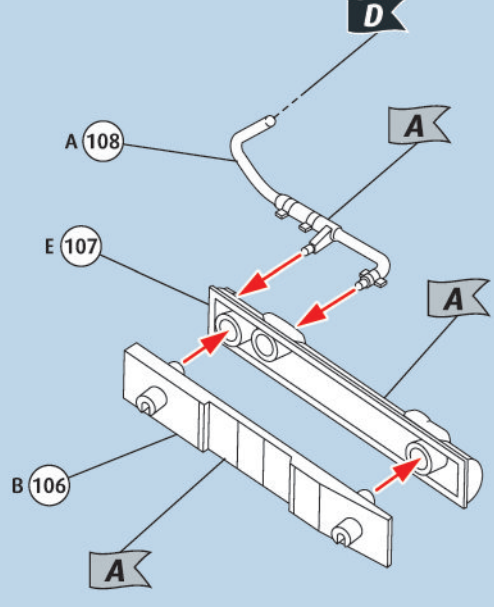
Geen probleem! Neem eenvoudig contact op met de klantenservice van Revell en geef ons het artikel- en onderdeelnummer door. U kunt ons bereiken op service@revell.de of per post: Revell GmbH, Afdeling X, Henschelstr. 20-30, D-32257 Bünde.*

*Wij vragen uw begrip voor de omstandigheid, dat er alleen garantie kan worden geboden voor actuele artikelen, die in de afgelopen 24 maanden zijn gekocht. Met het bestellen van reserveonderdelen kunnen kosten gemoeid zijn, bijv. voor verpakking en verzending. U wordt vooraf schriftelijk door onze klantenservice op de hoogte gesteld als er kosten zouden ontstaan. Het aanbod kan dan worden aangenomen of afgewezen. Wij nemen geen ongefrankeerde bestellingen van reserveonderdelen aan! Deze rechtstreekse service wordt verleend in de landen Duitsland, de Benelux, Oostenrijk, Frankrijk en Groot-Brittannië. Bestellingen van reserveonderdelen in de overige landen worden afgewikkeld via de betreffende distributeurs. Neem hiervoor contact op met uw verkoper.

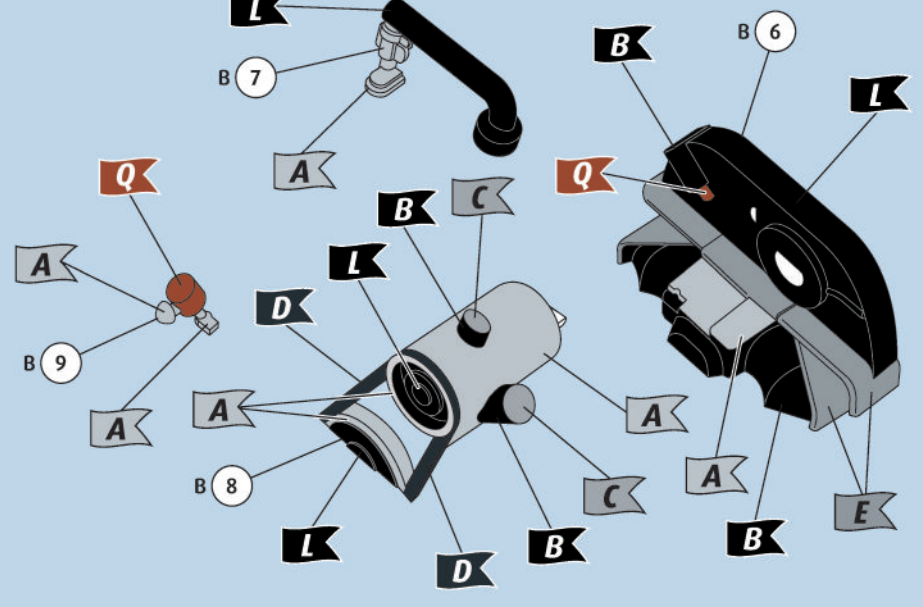




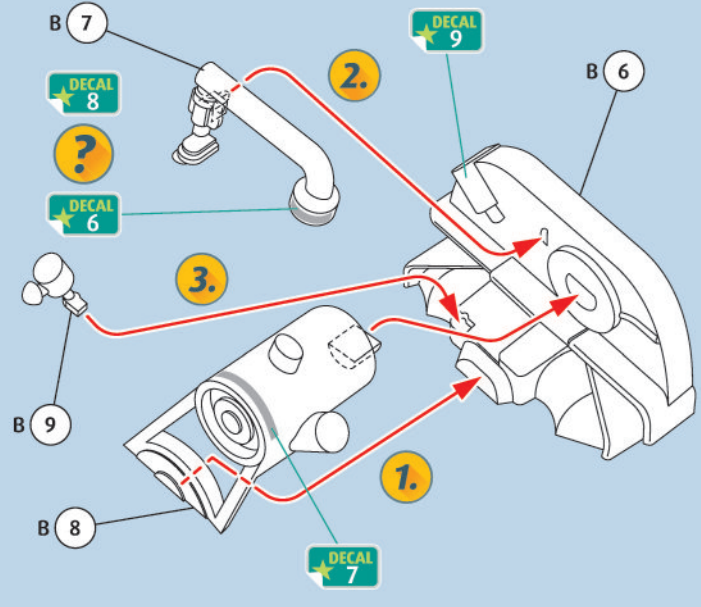
1



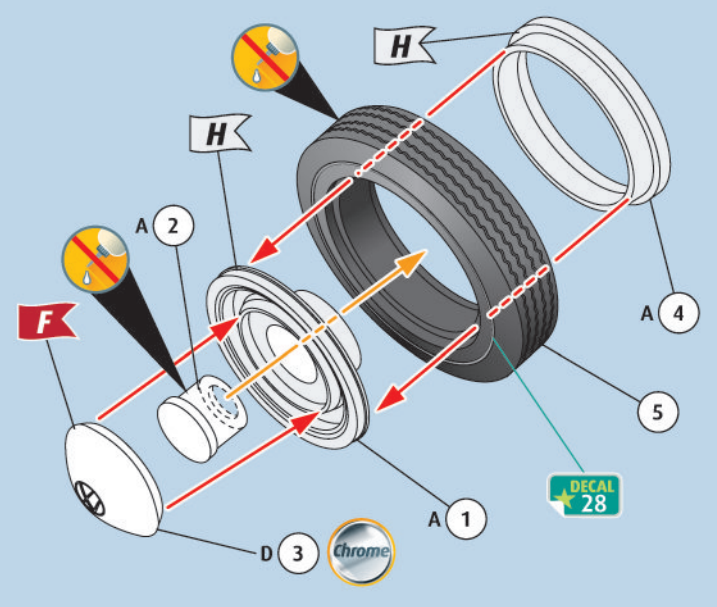
2a



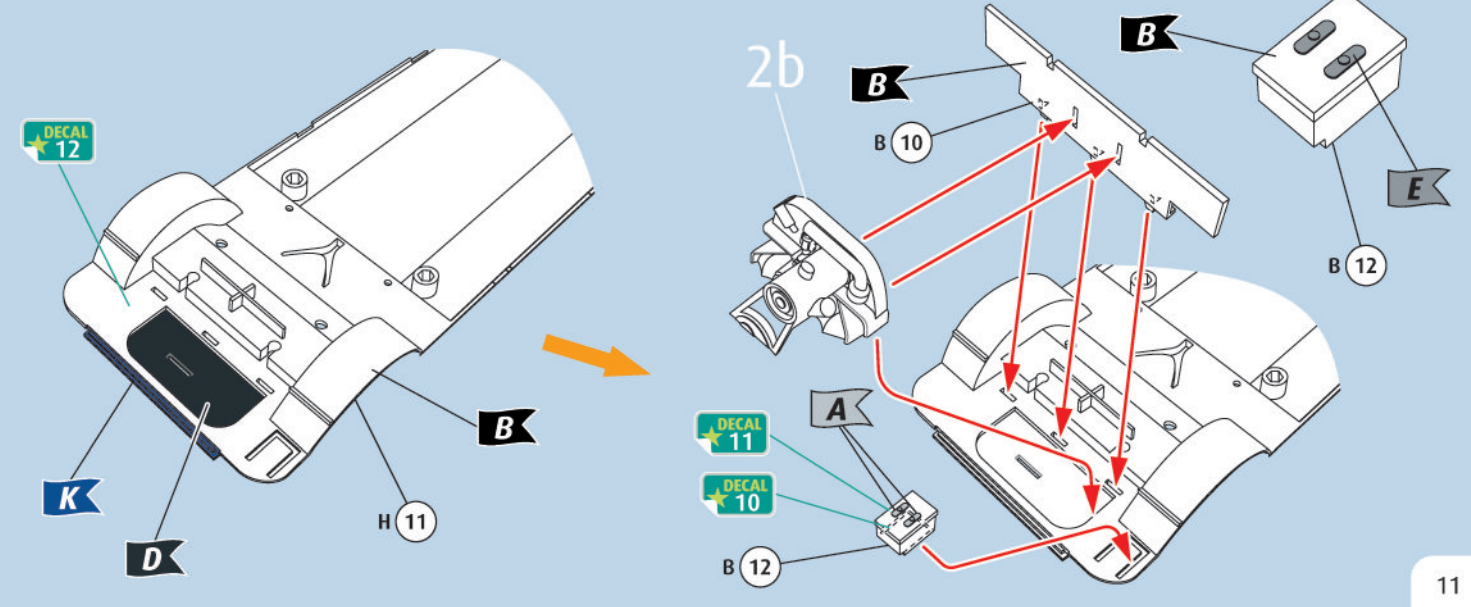
2b



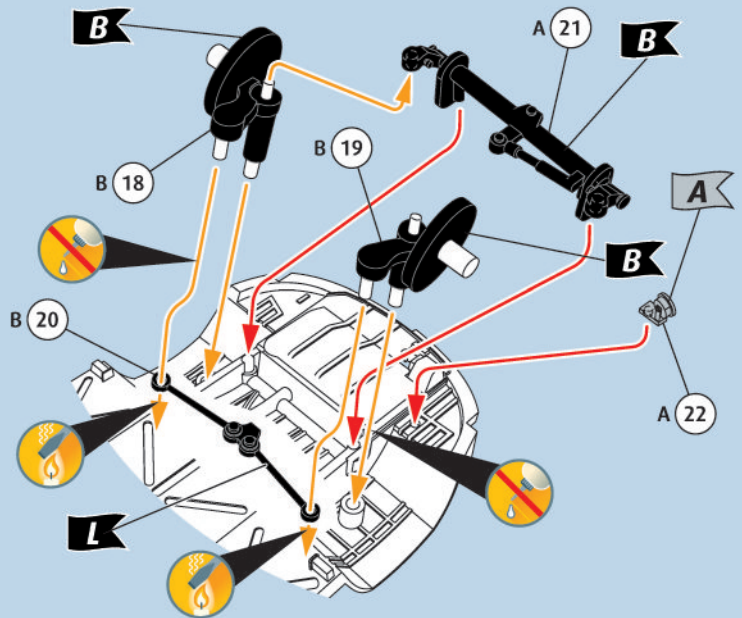
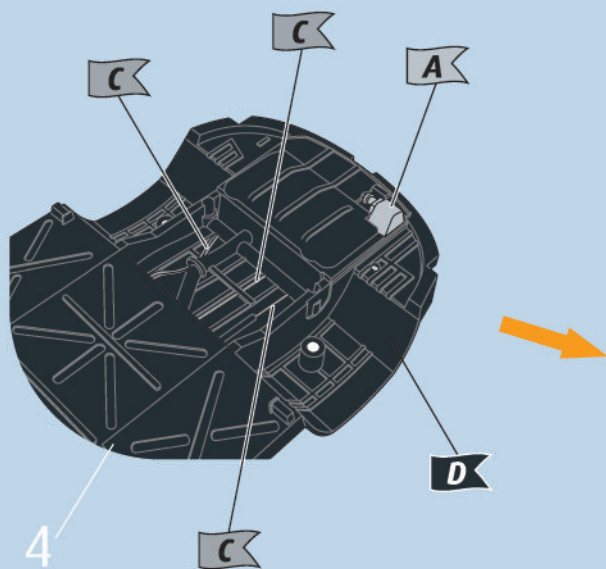
3



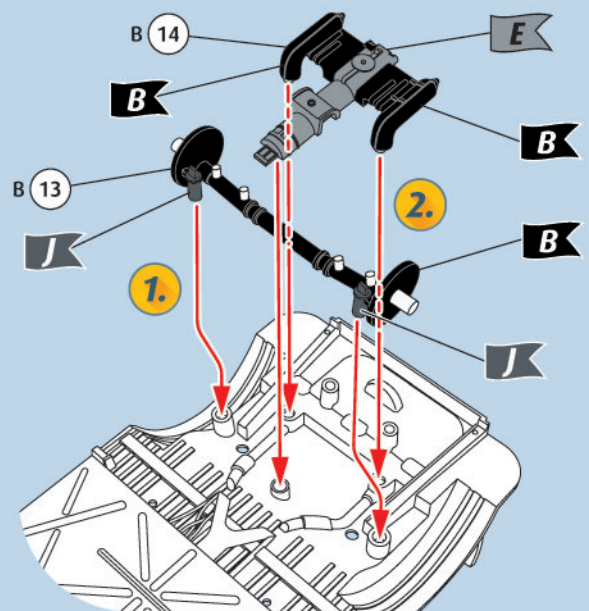
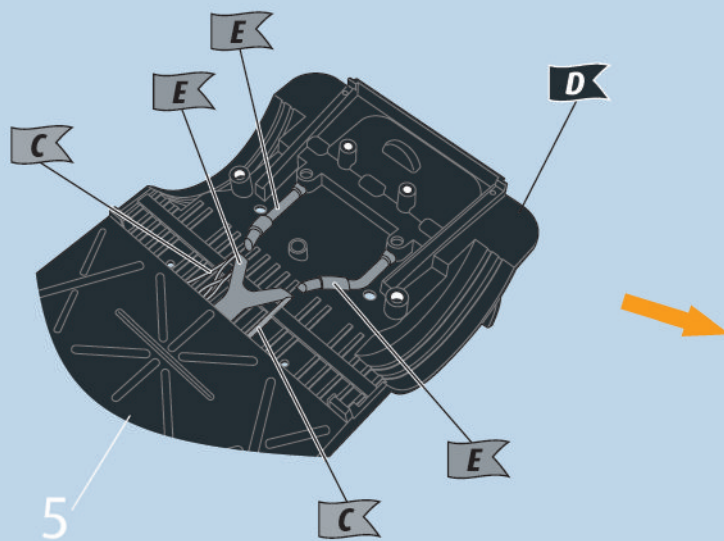
4



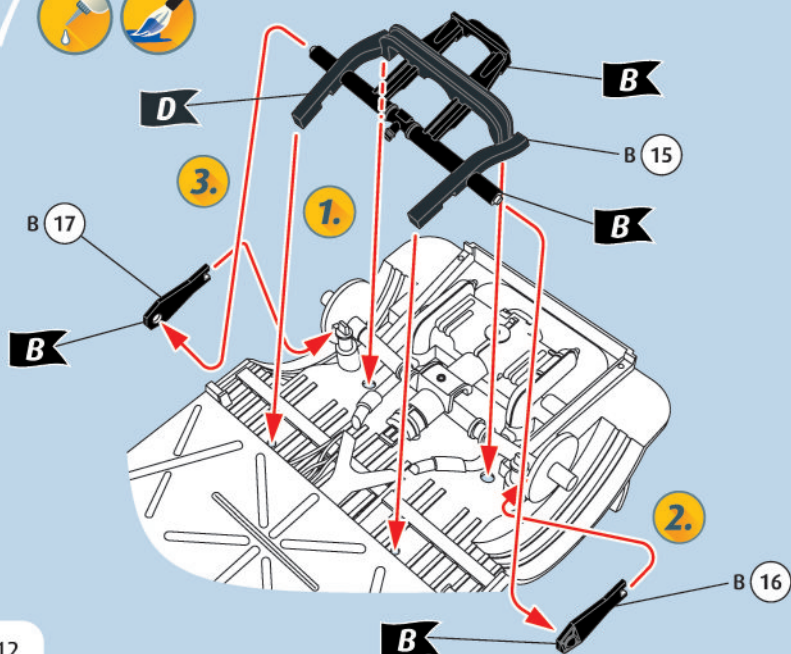
5



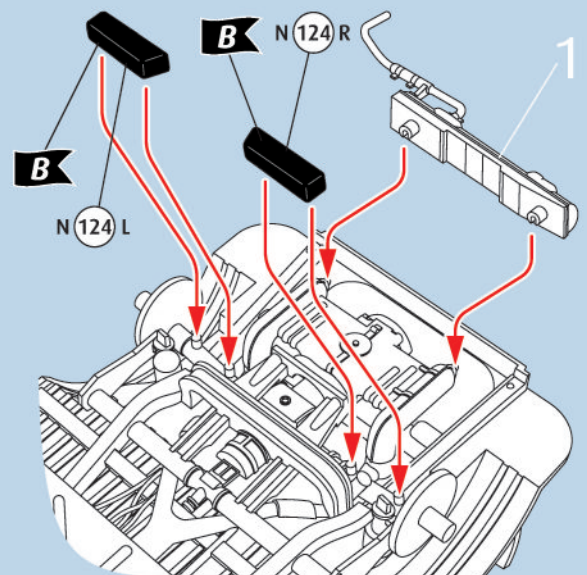
6

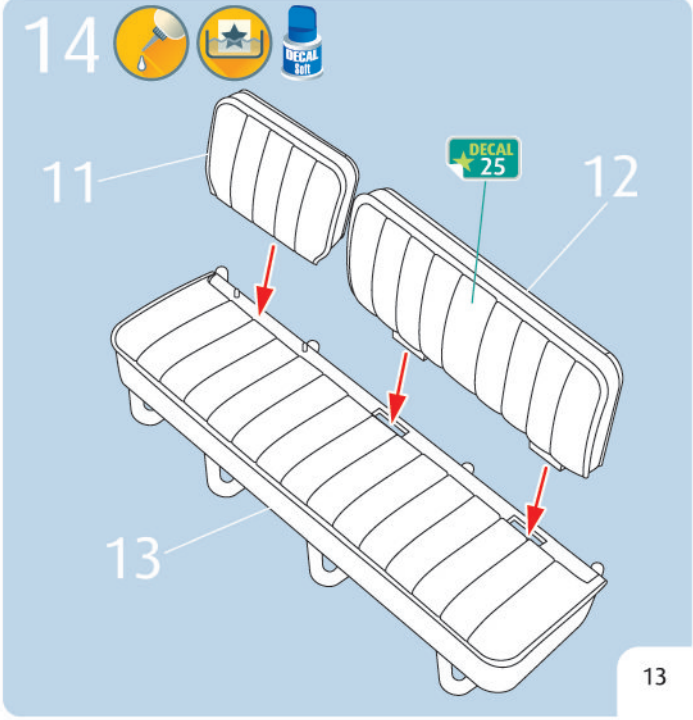
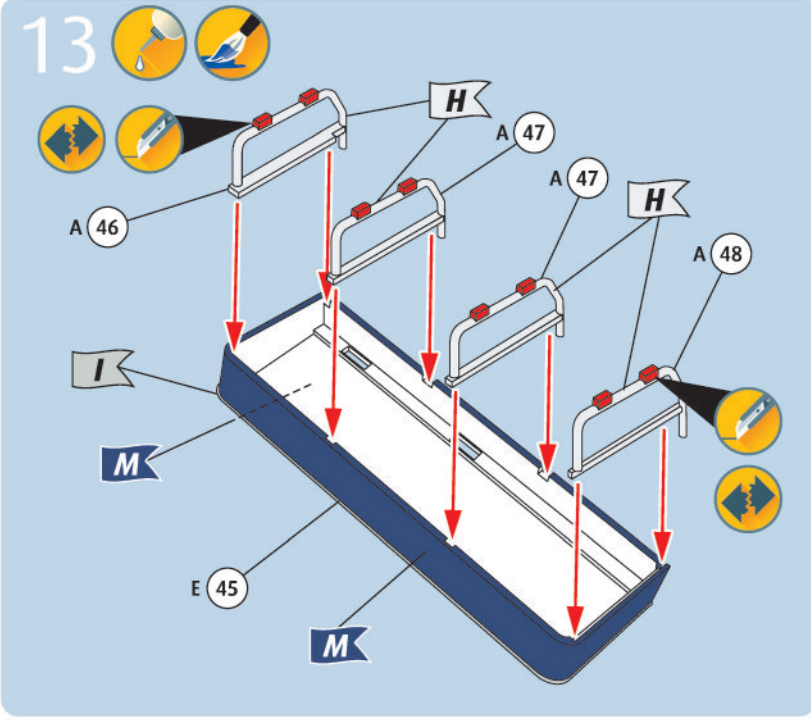
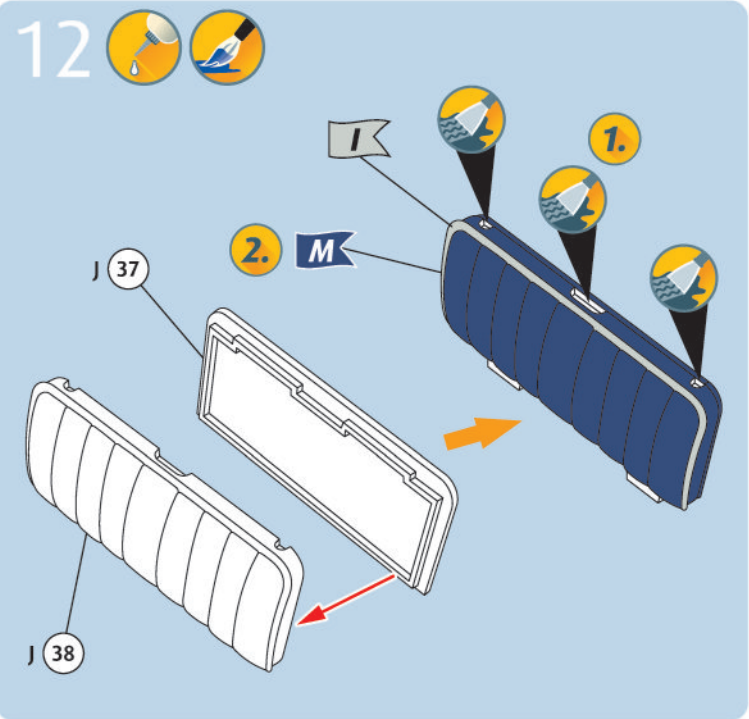
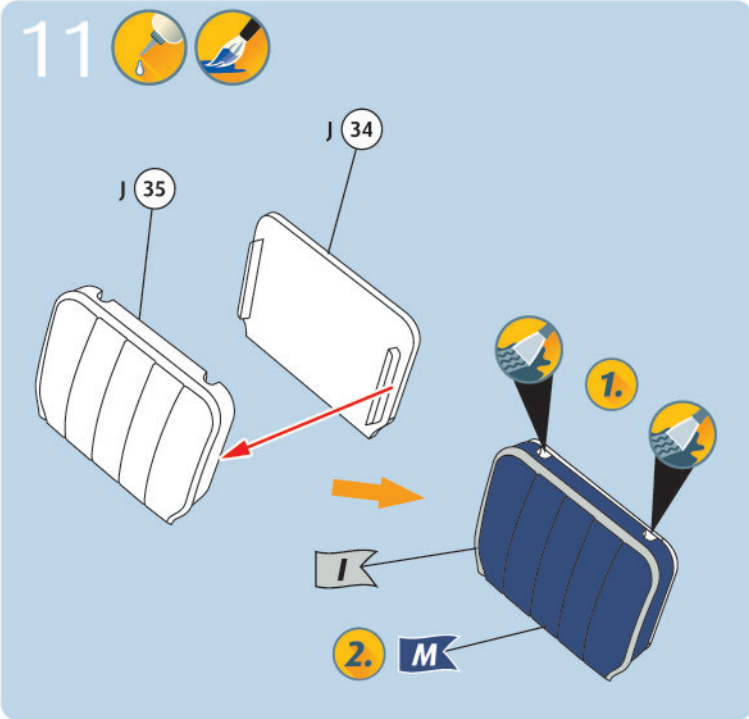
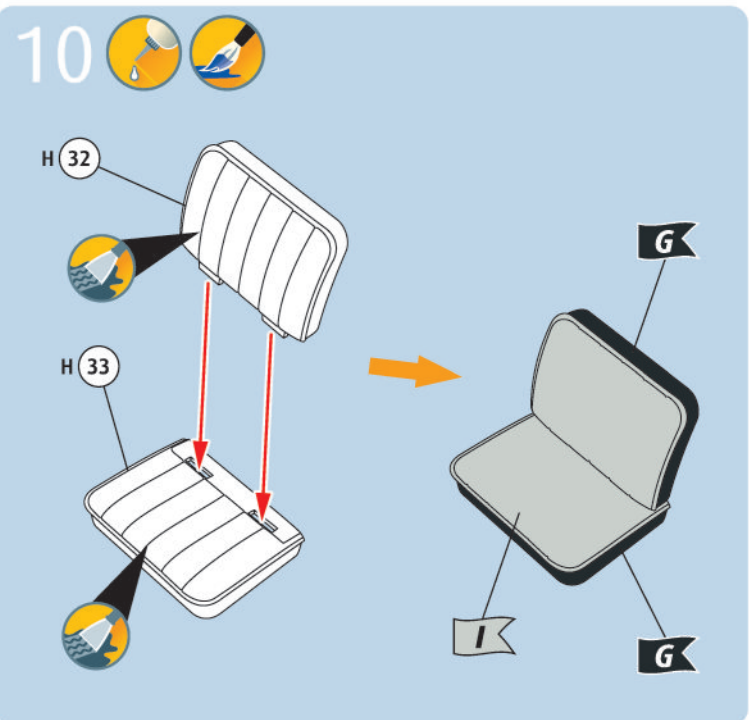
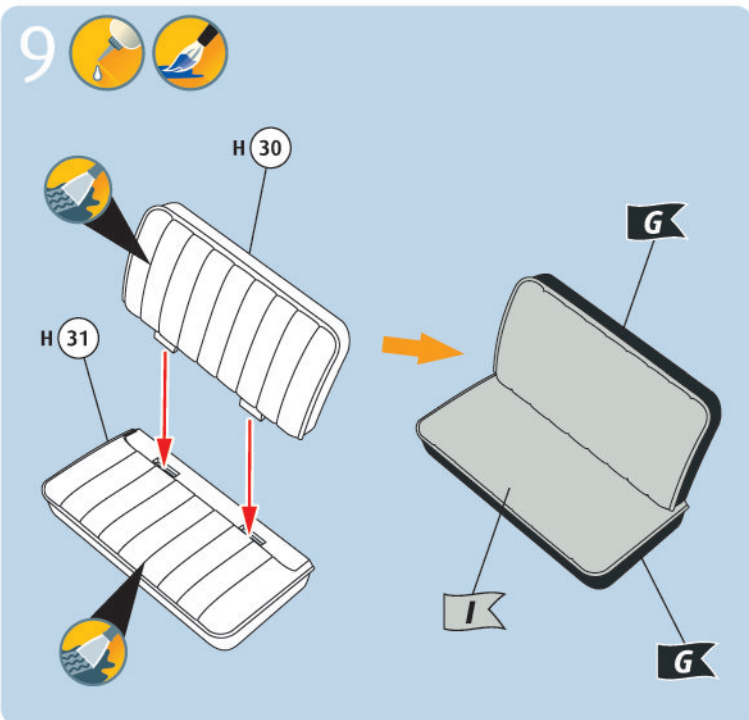


7

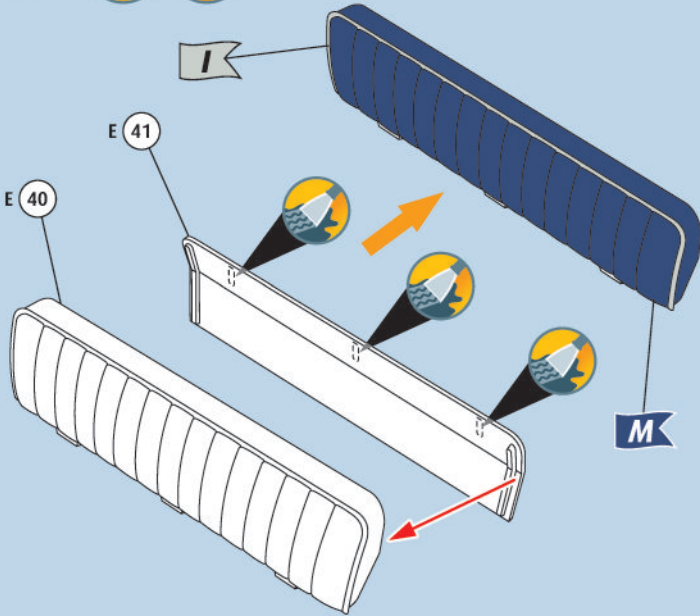


8

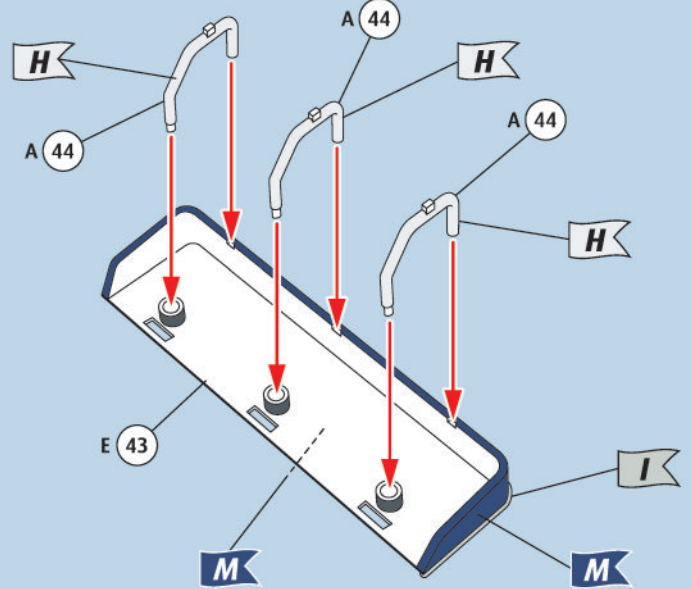




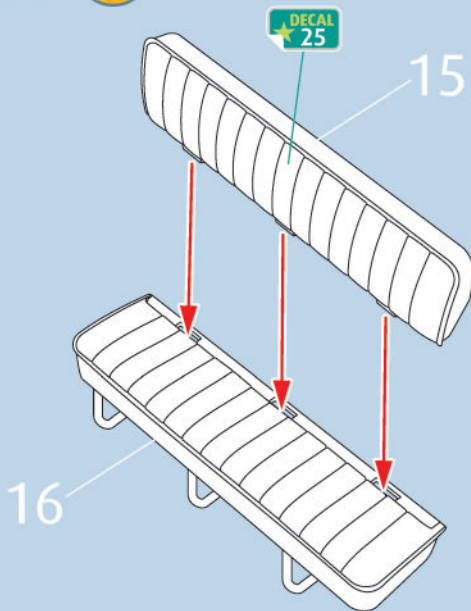
15  



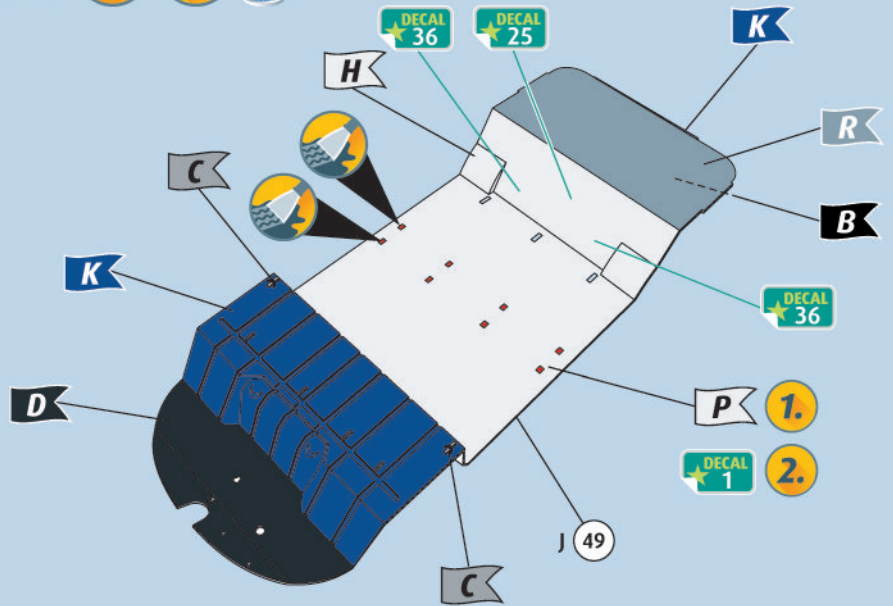
16  



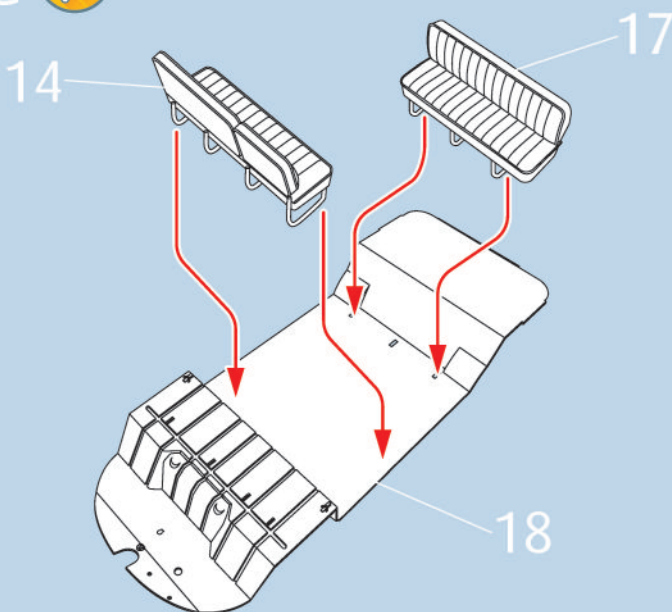
17 



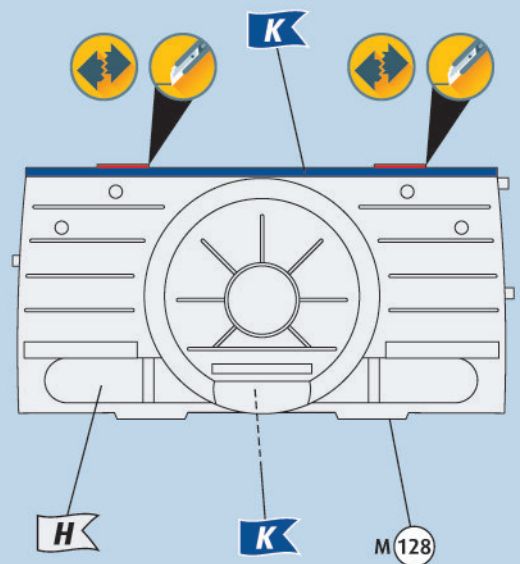
18   



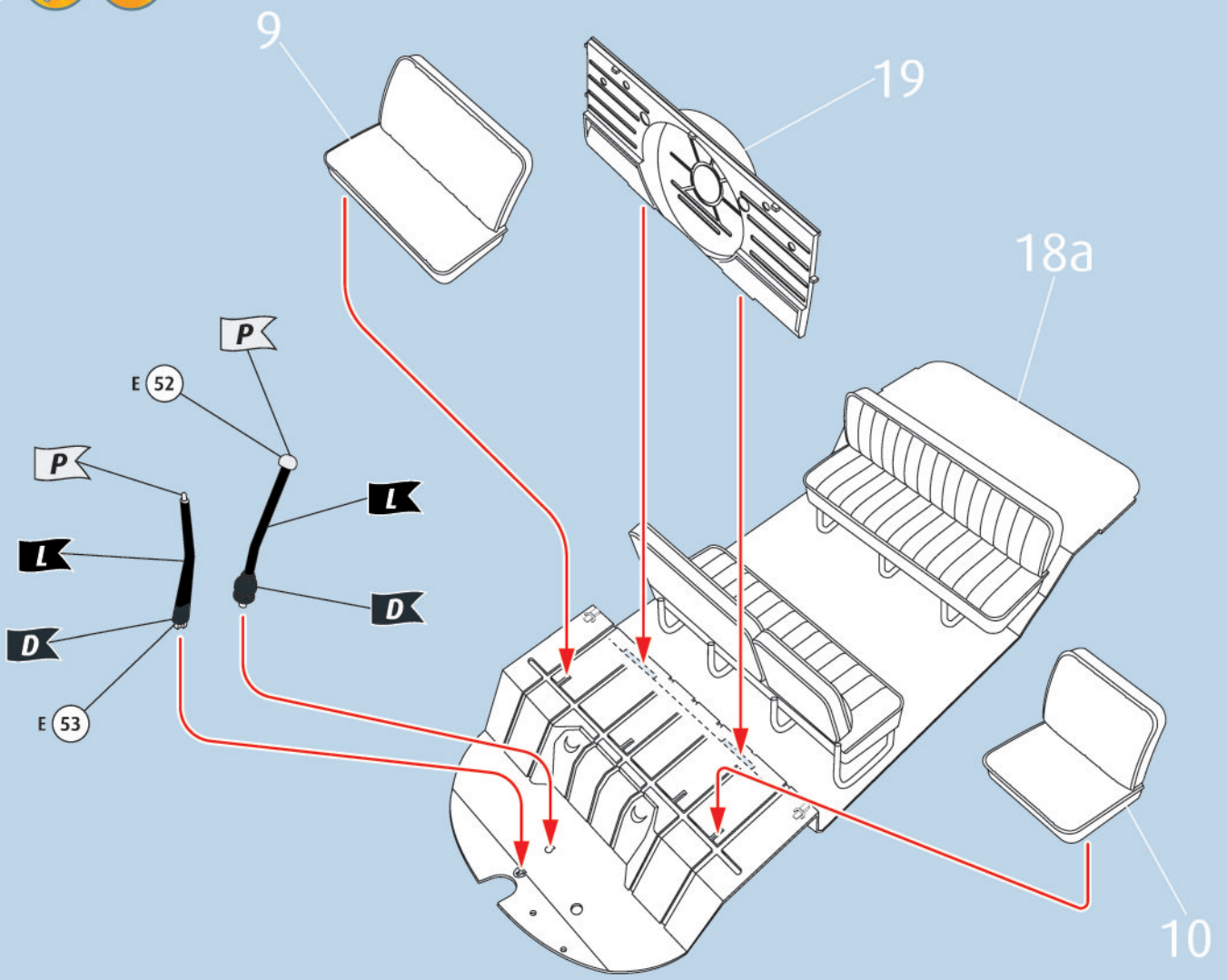
18a 



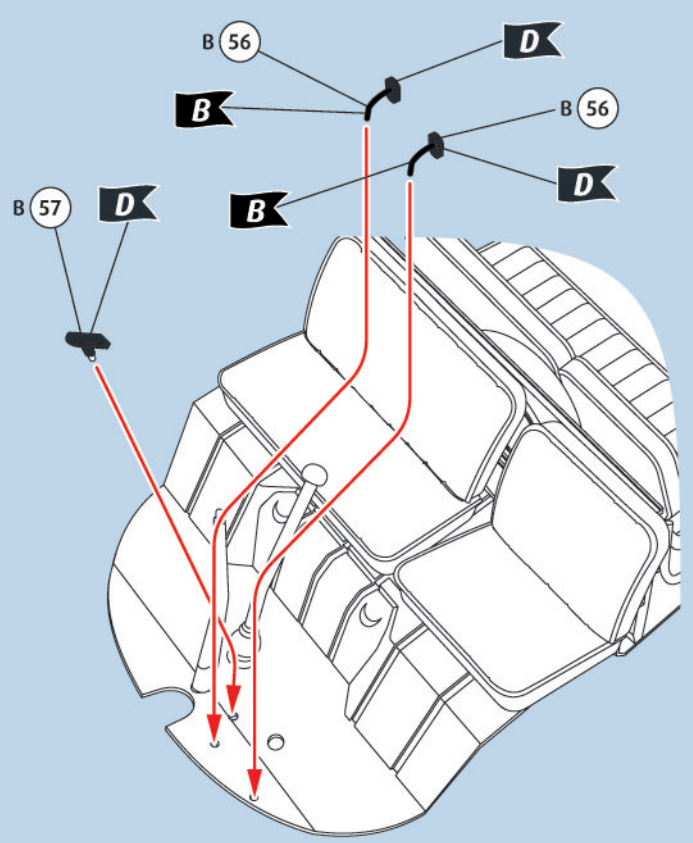
19 



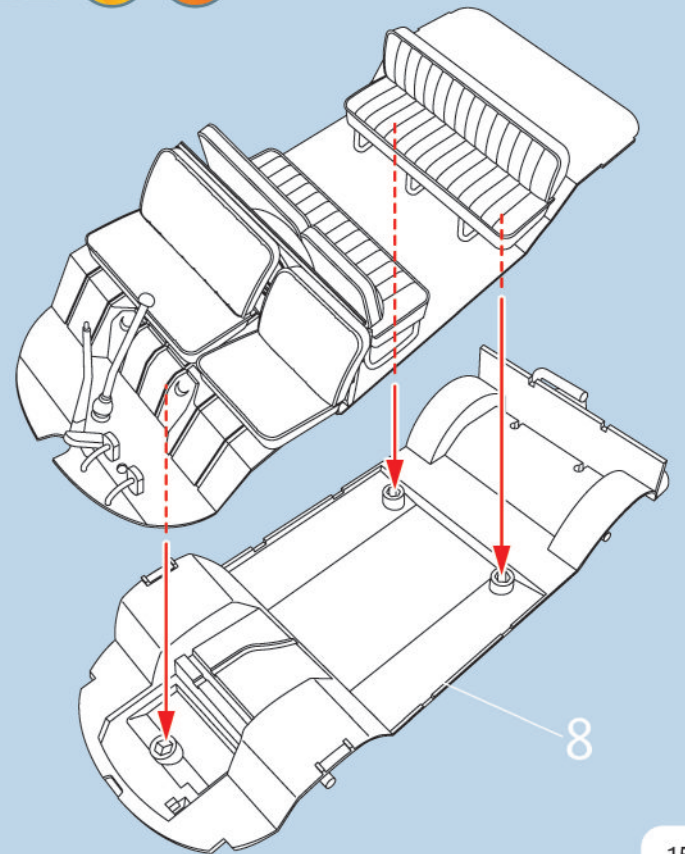
20



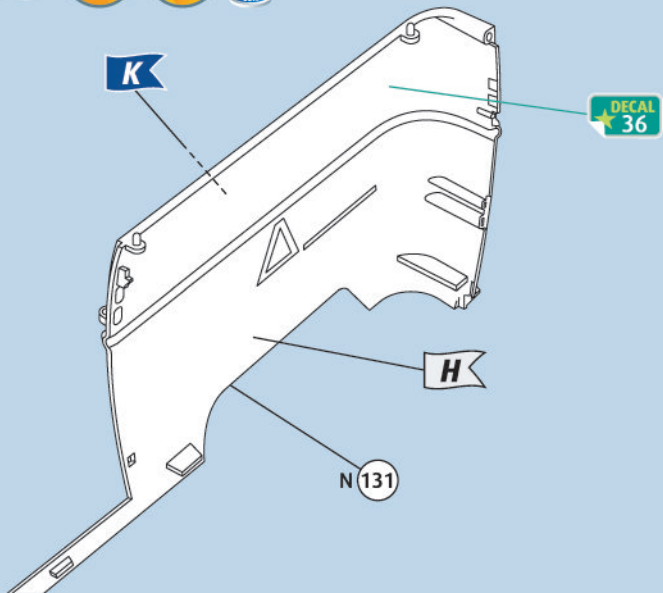
21



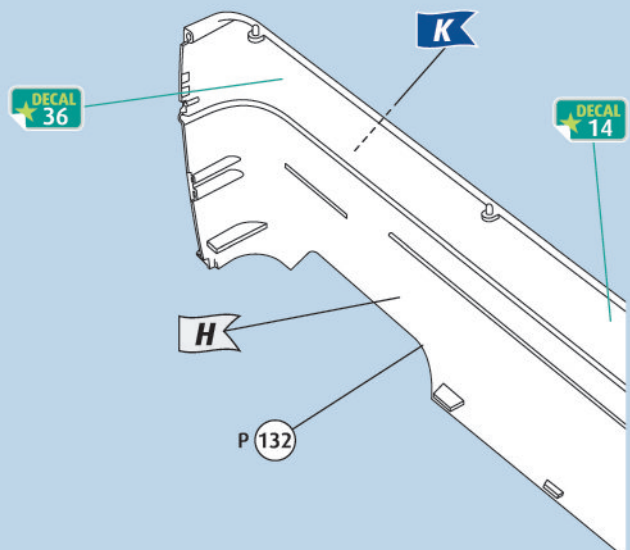
22



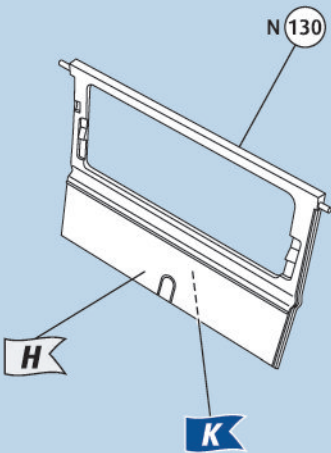
23



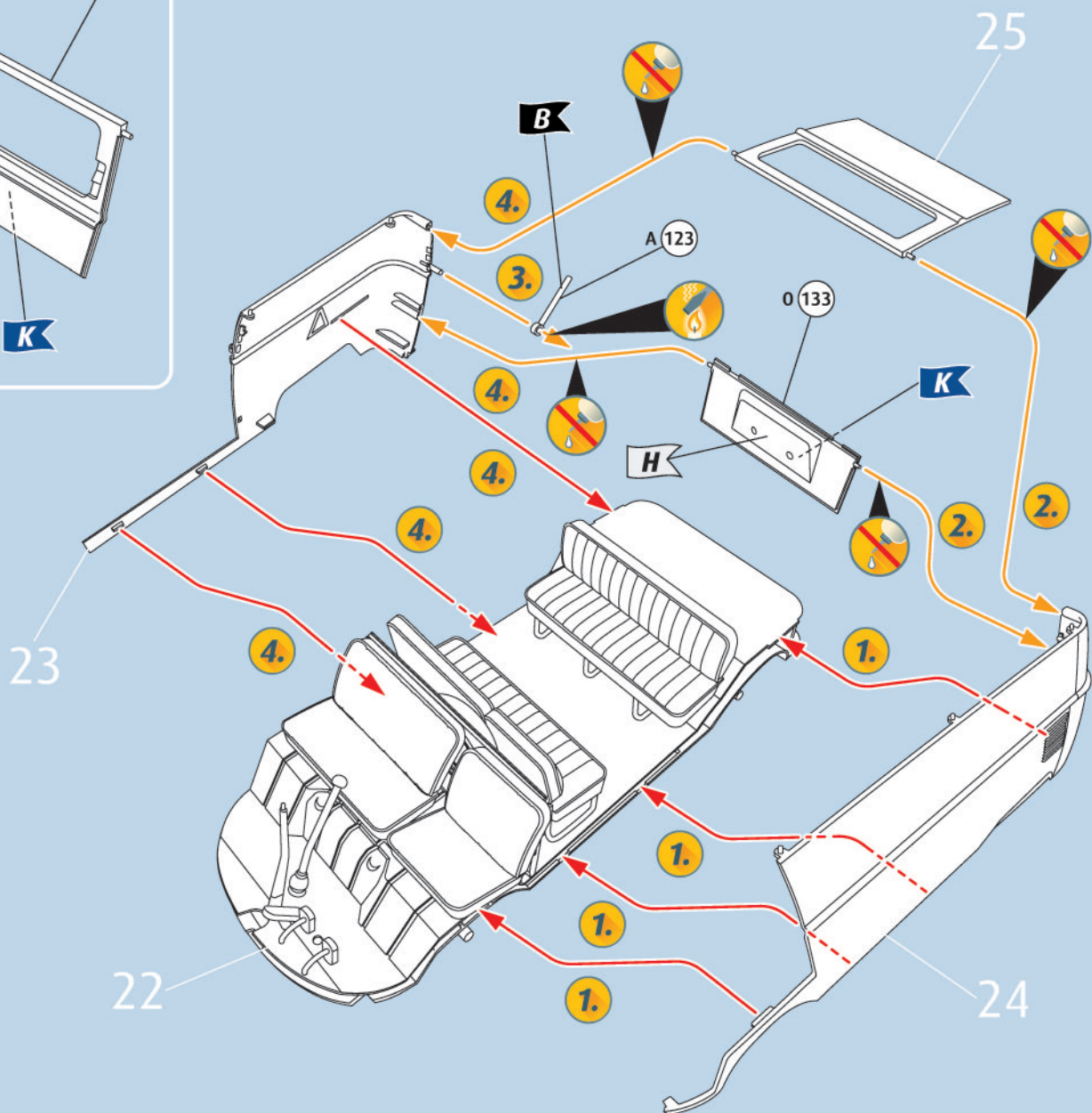
24



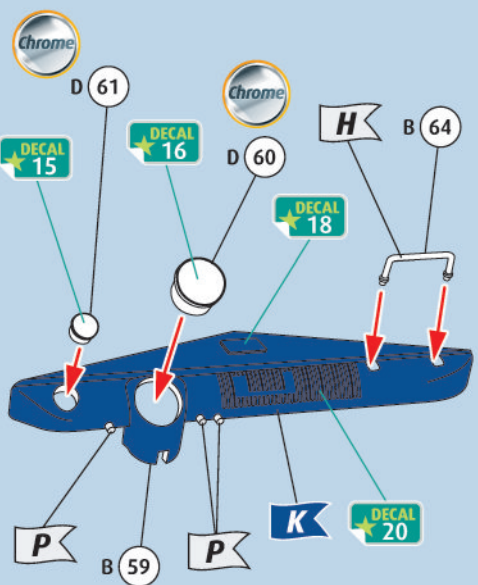
25



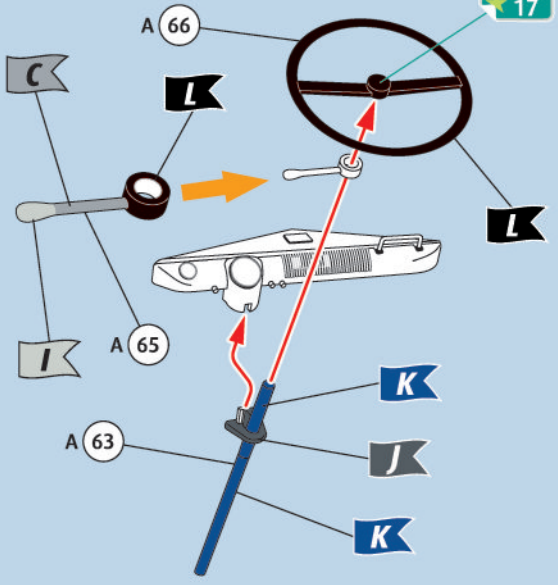
26



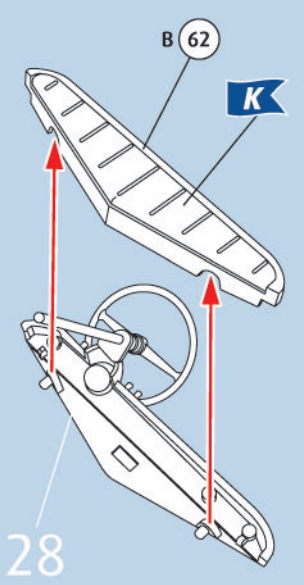
27     



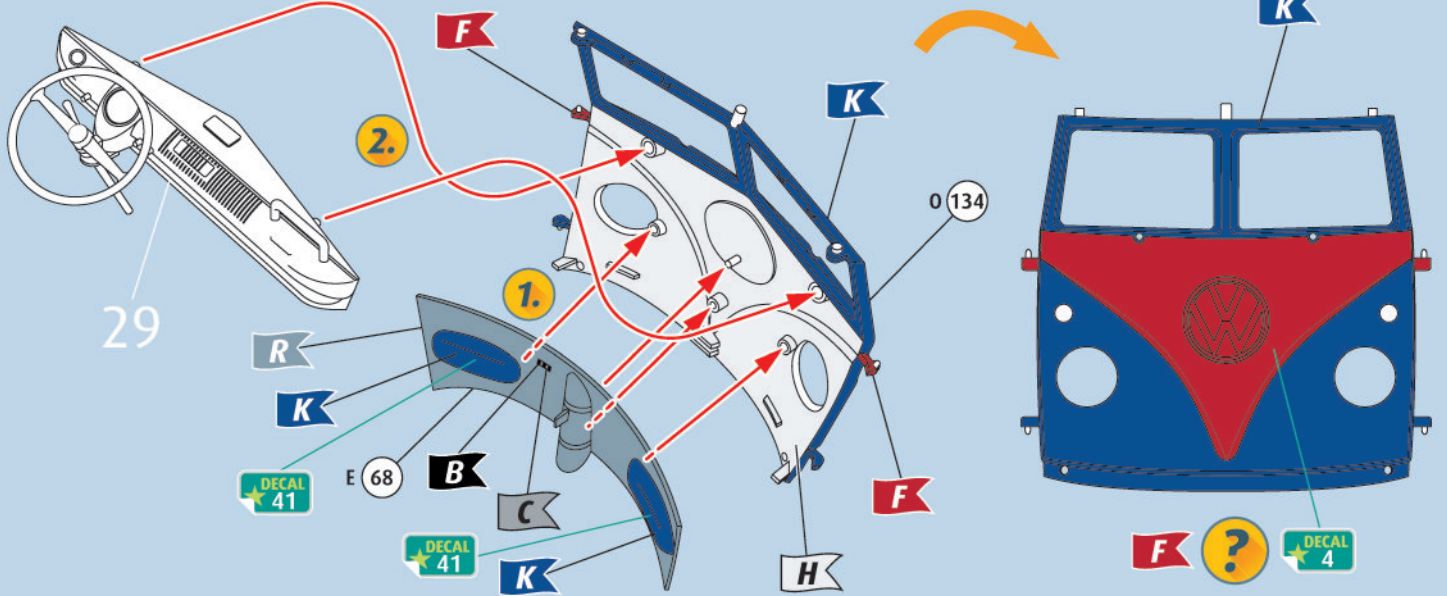
28    



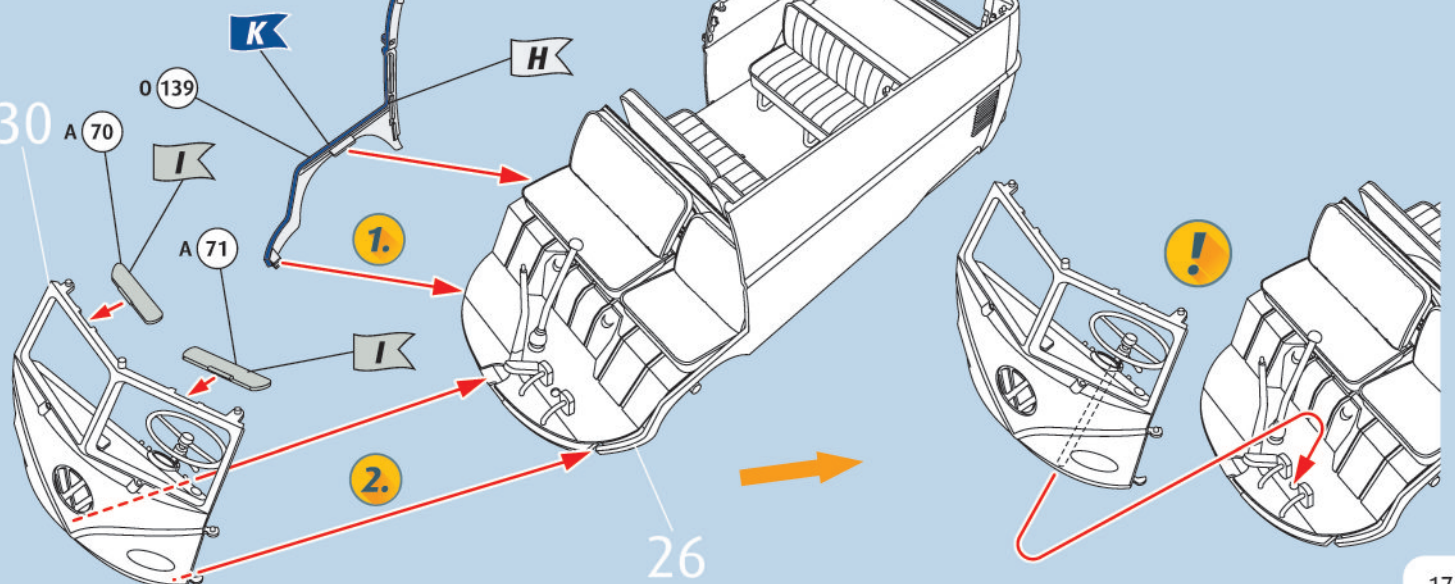
29  



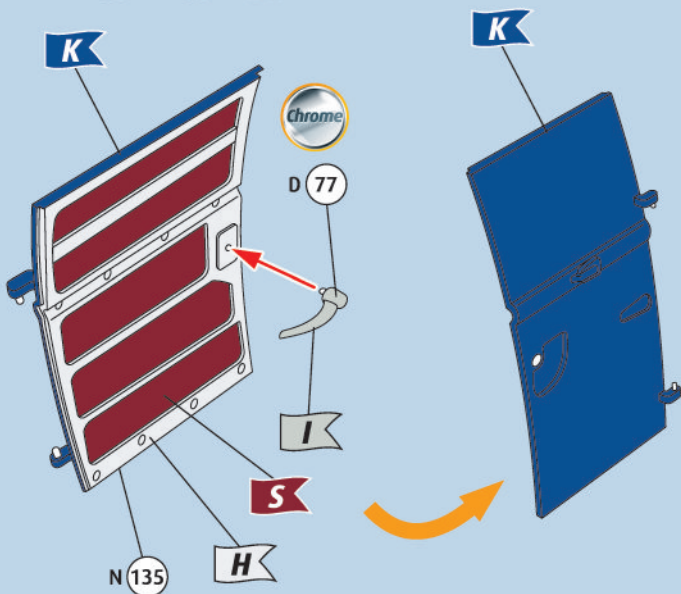
30    



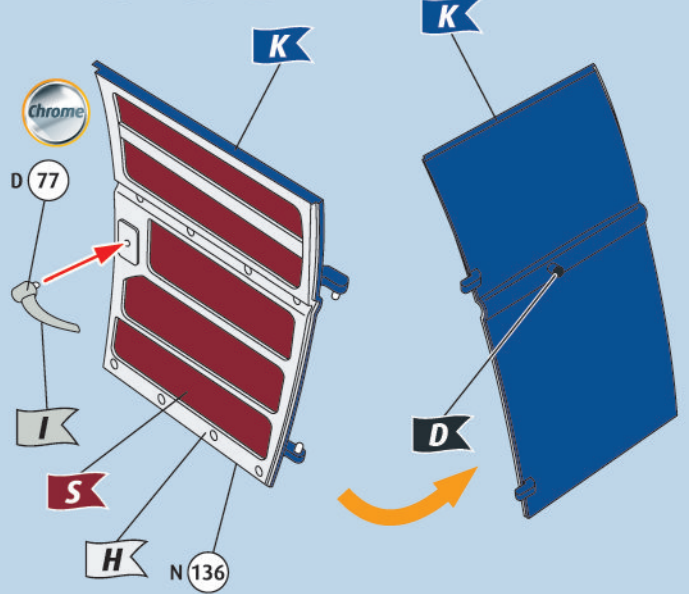
31  



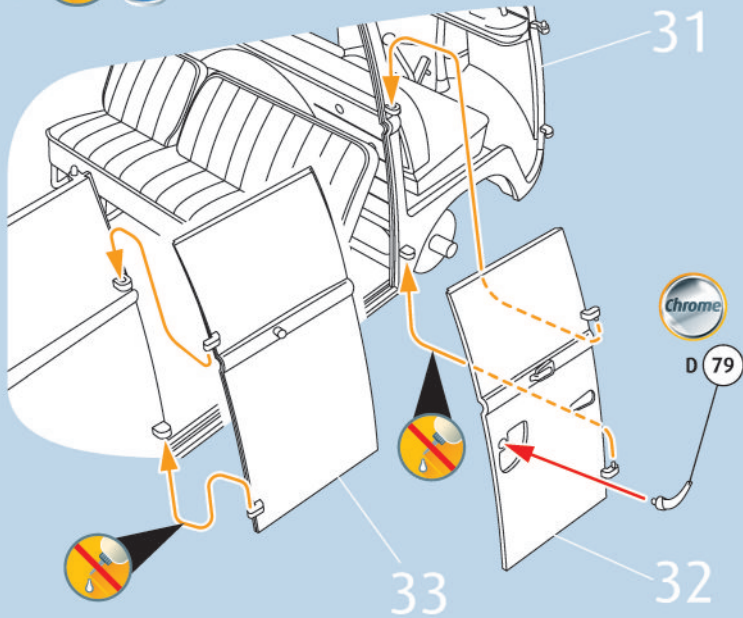
32   



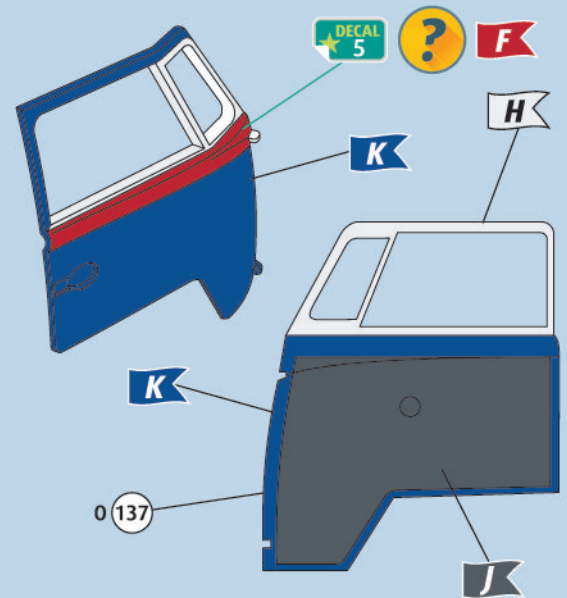
33   



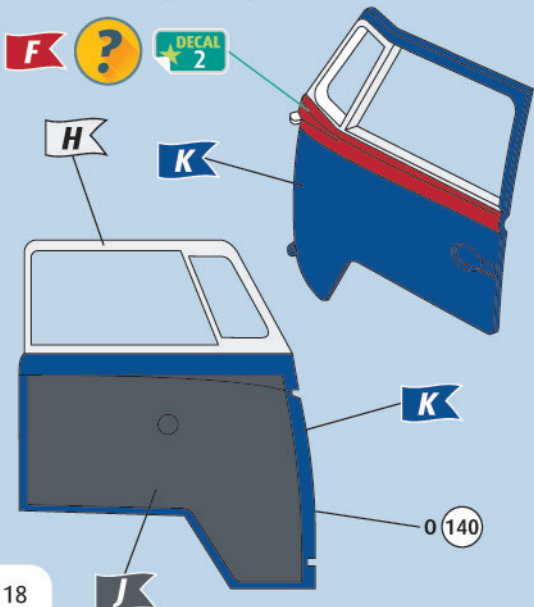
34  



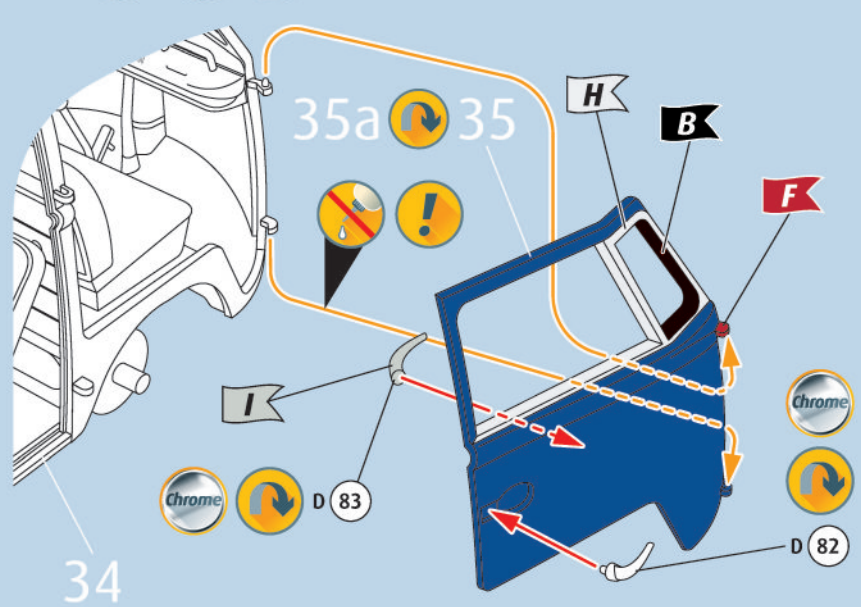
35   



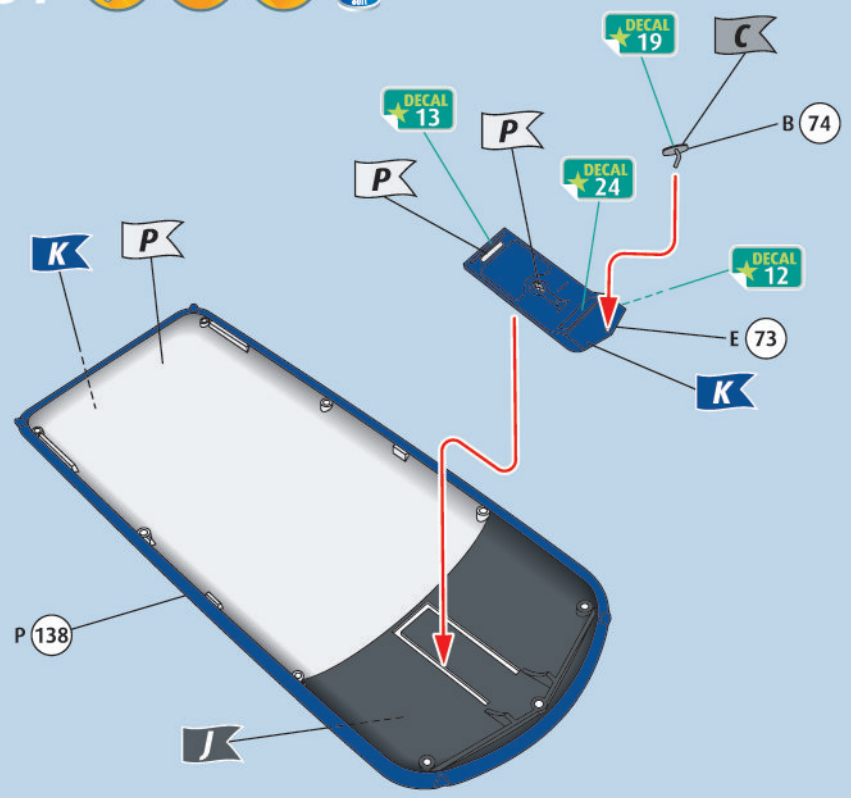
35a   



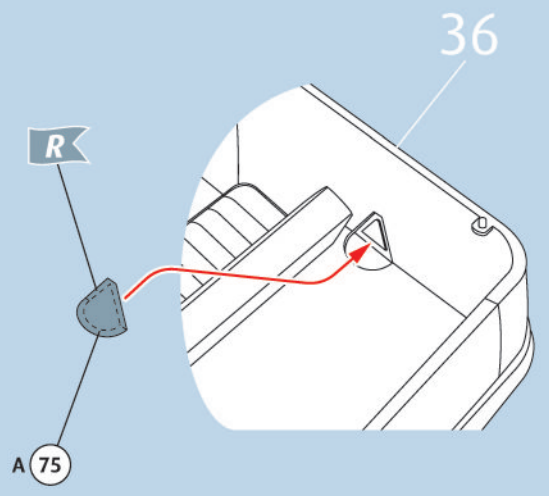
36   



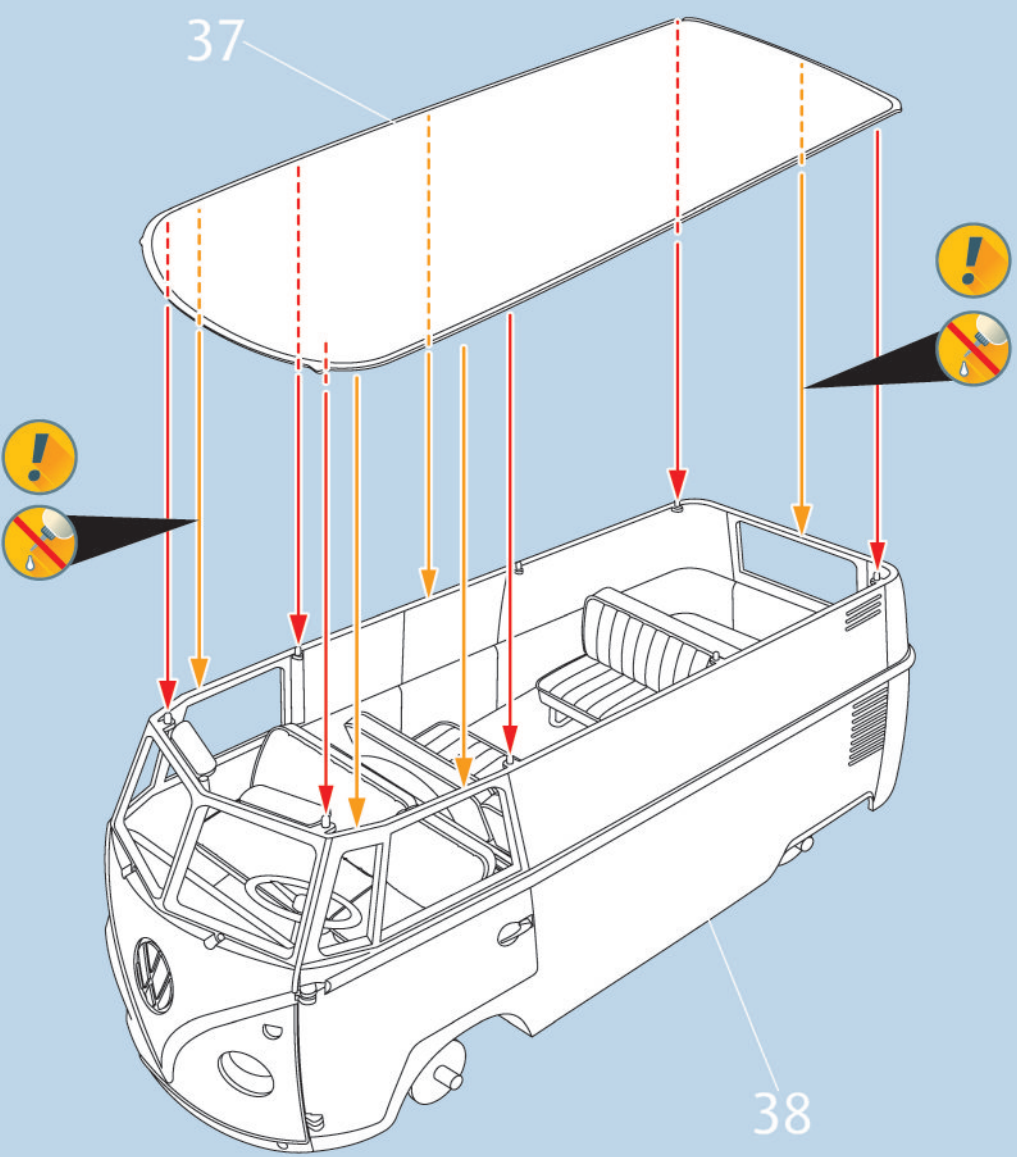
37



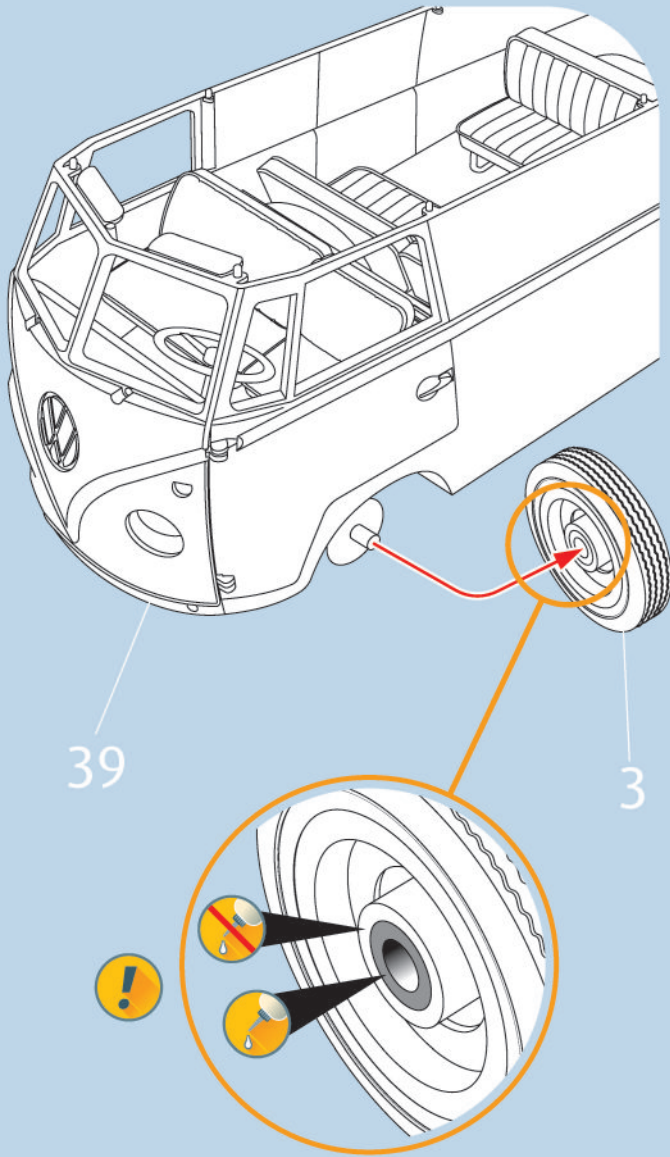
38



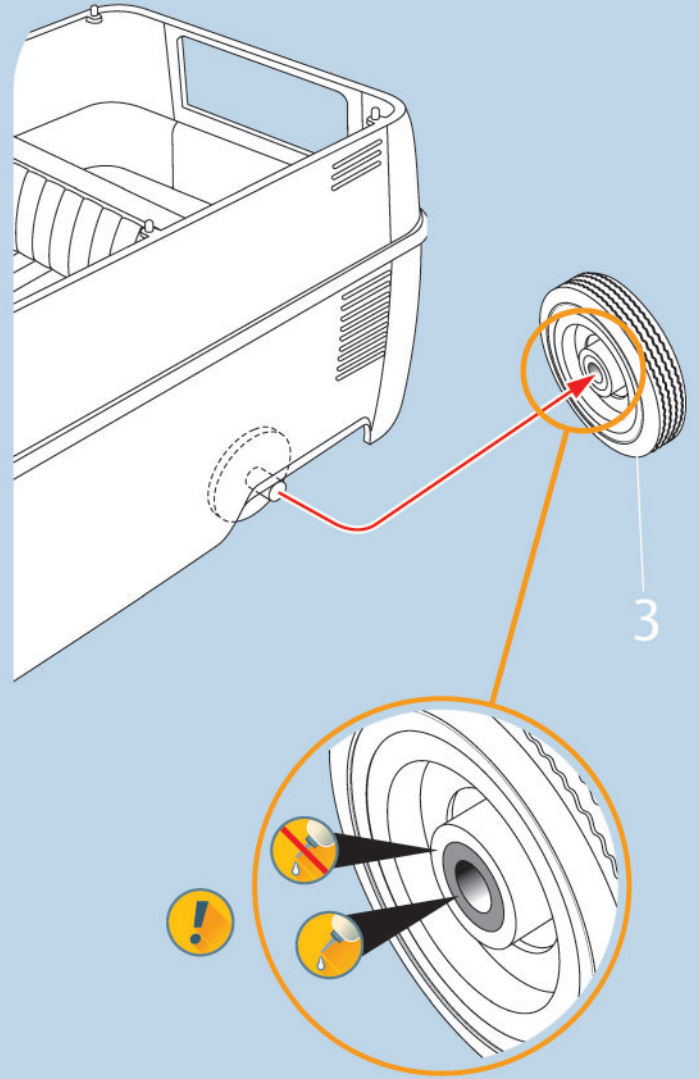
39



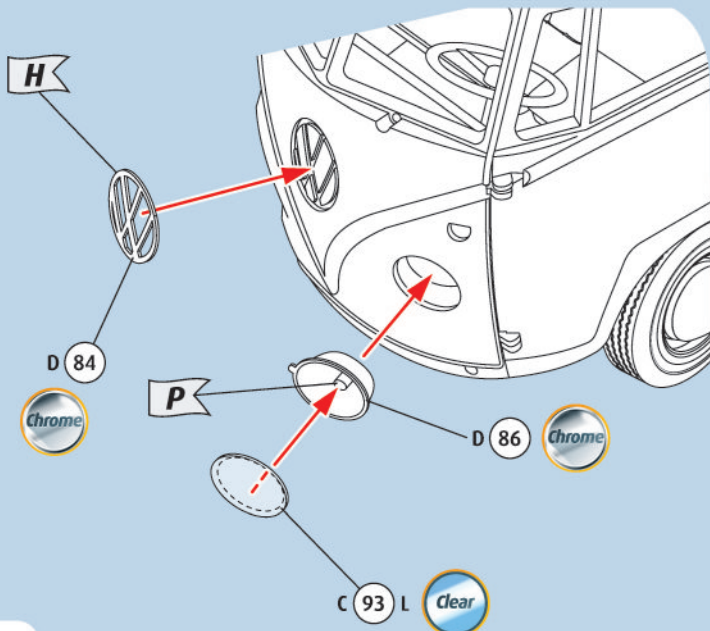
40  



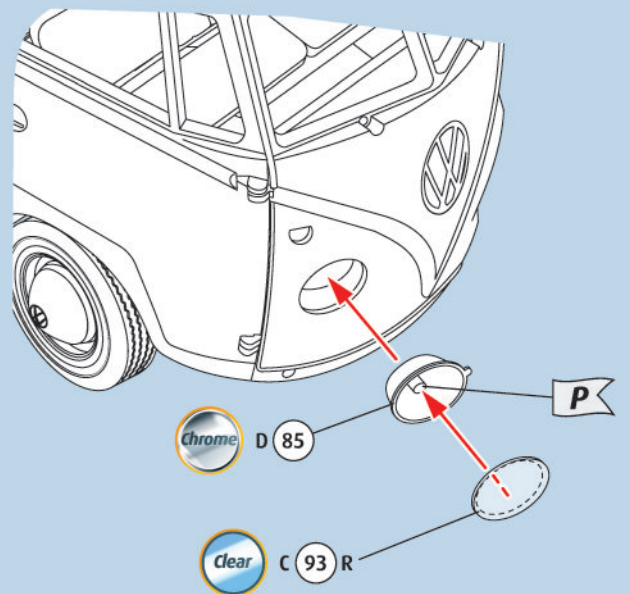
41  



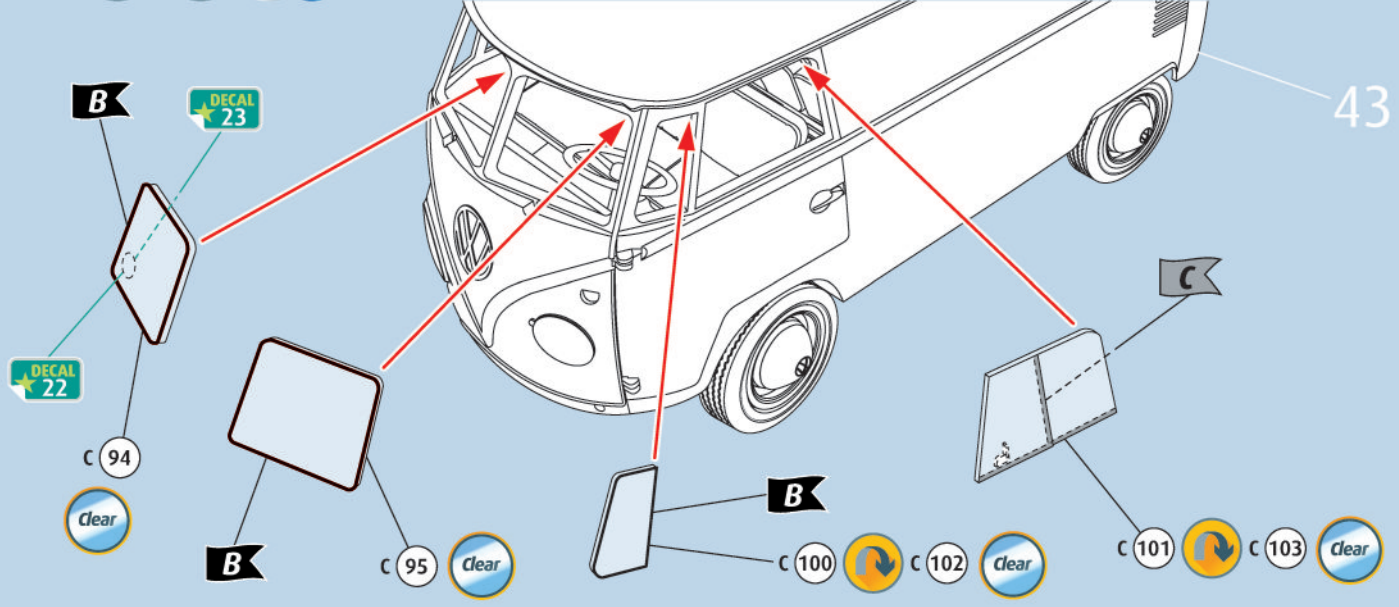
42    



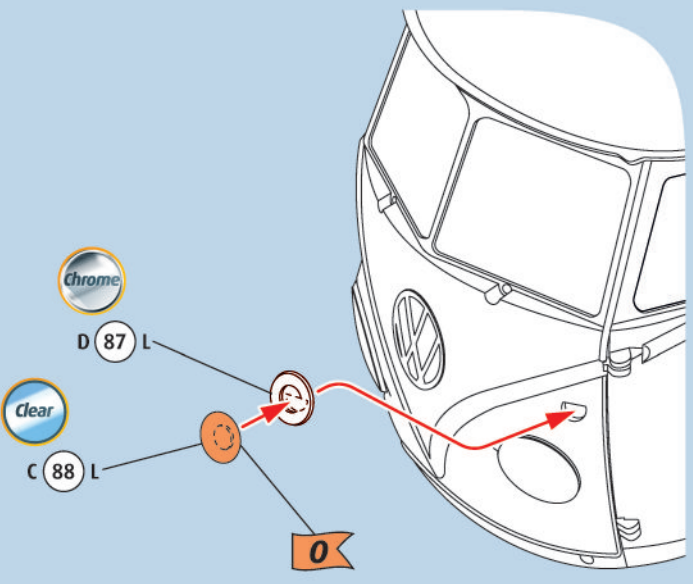
43    



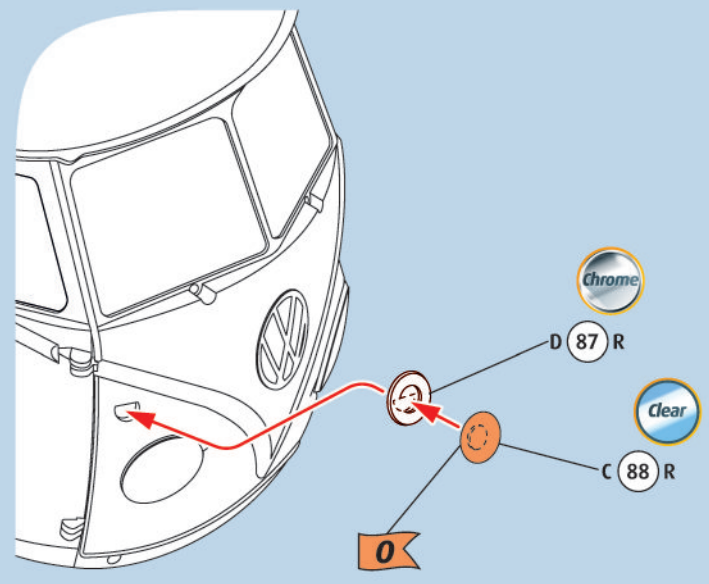
44    



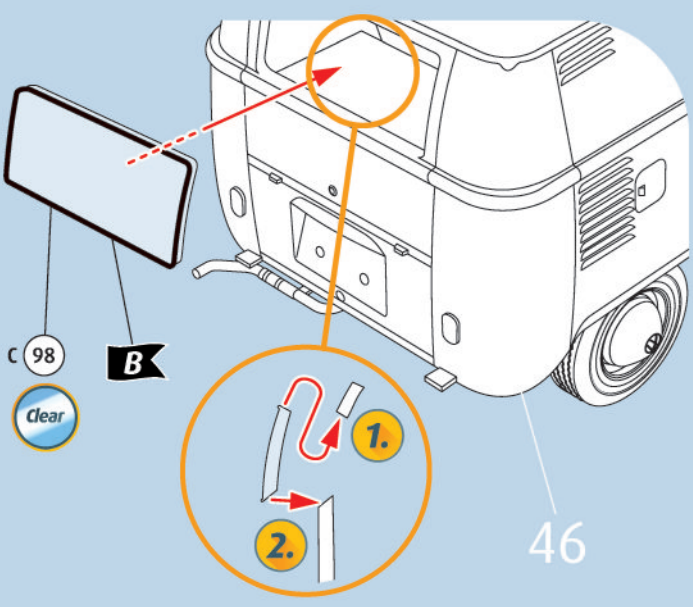
45    



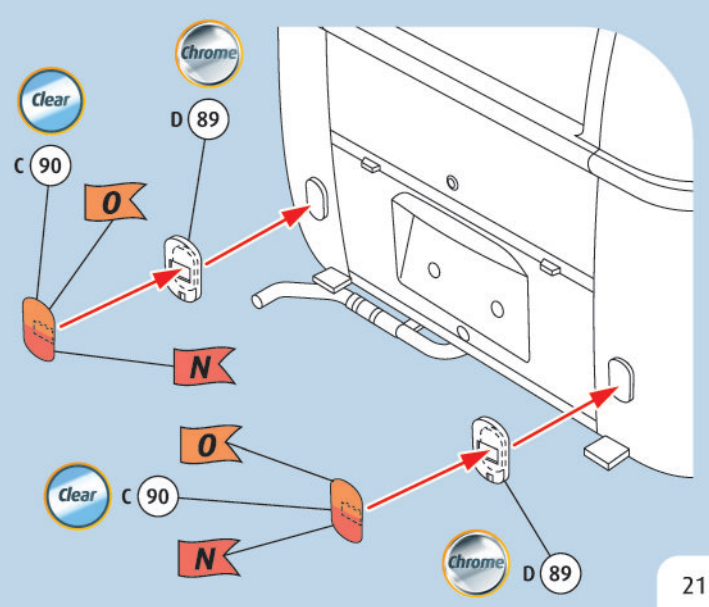
46    



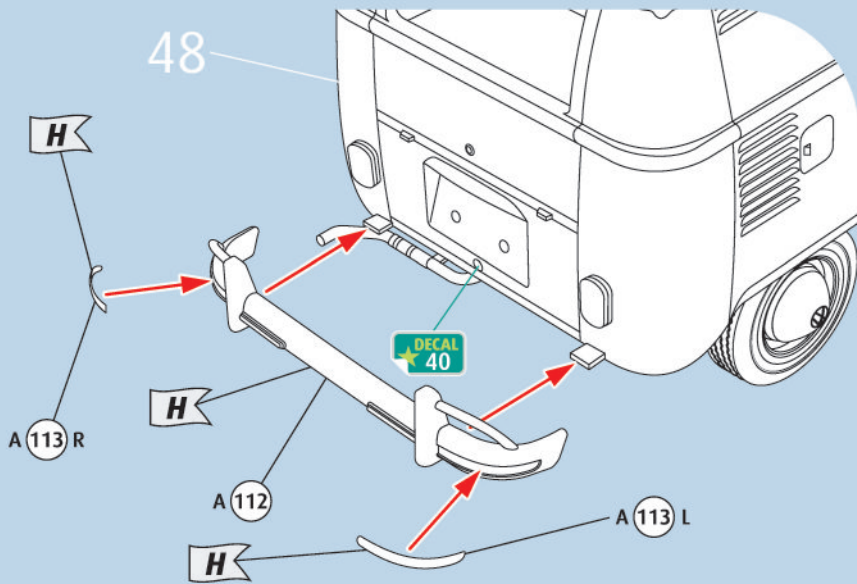
47   



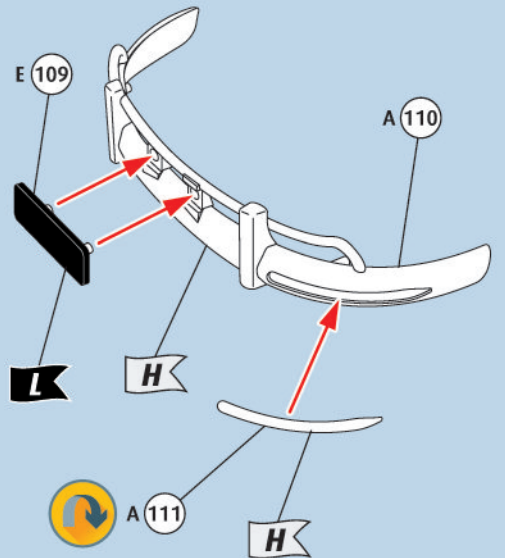
48    



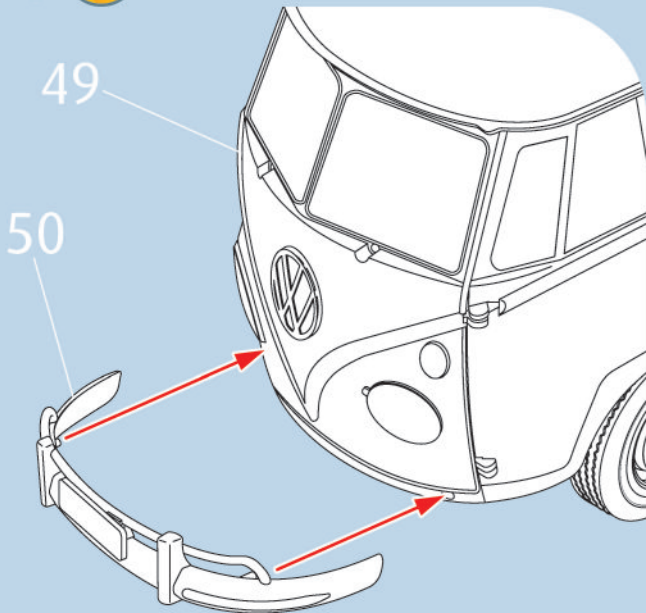
49



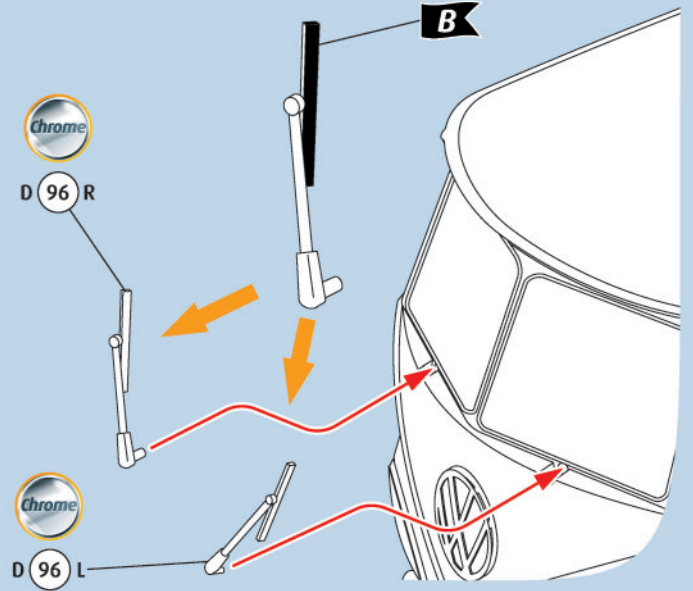
50



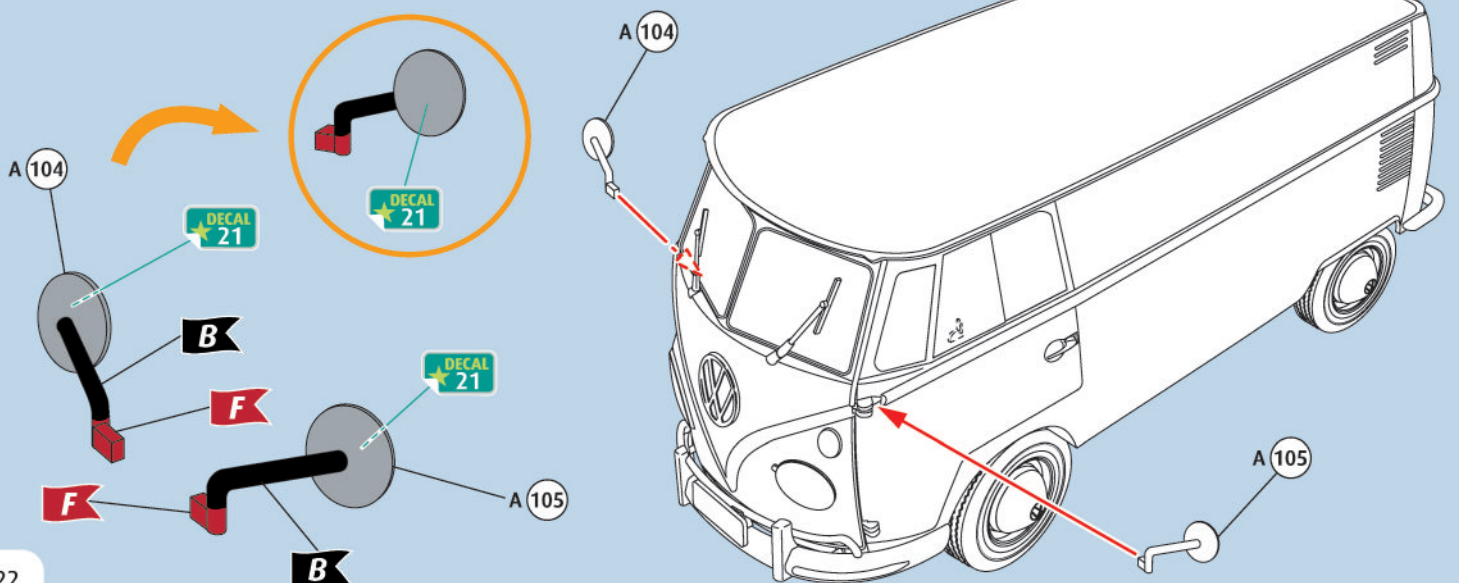
51

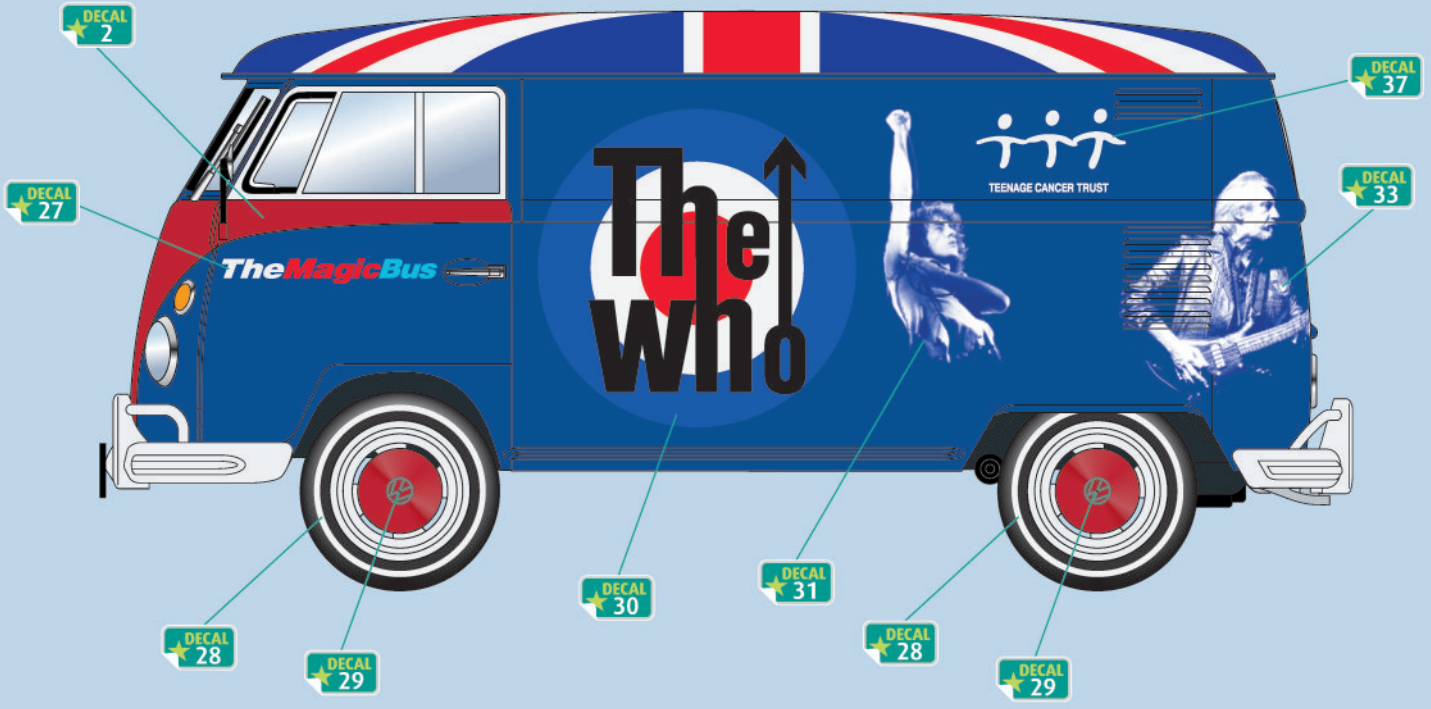


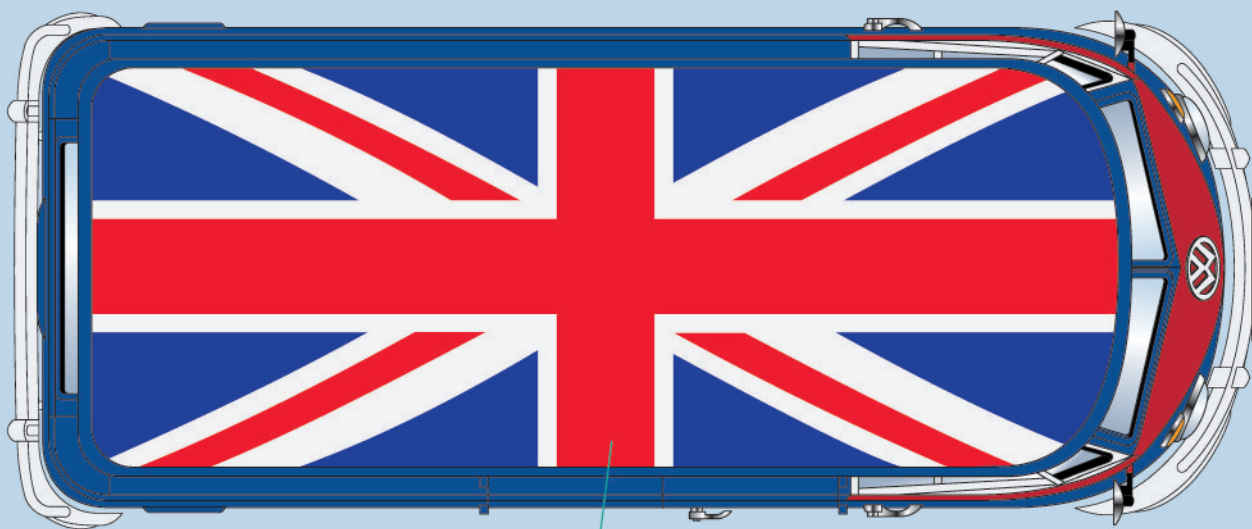
52



53







★ DECAL 26



★ DECAL 3

★ DECAL 4



★ DECAL 38

★ DECAL 39

★ DECAL 35

★ DECAL 40

