

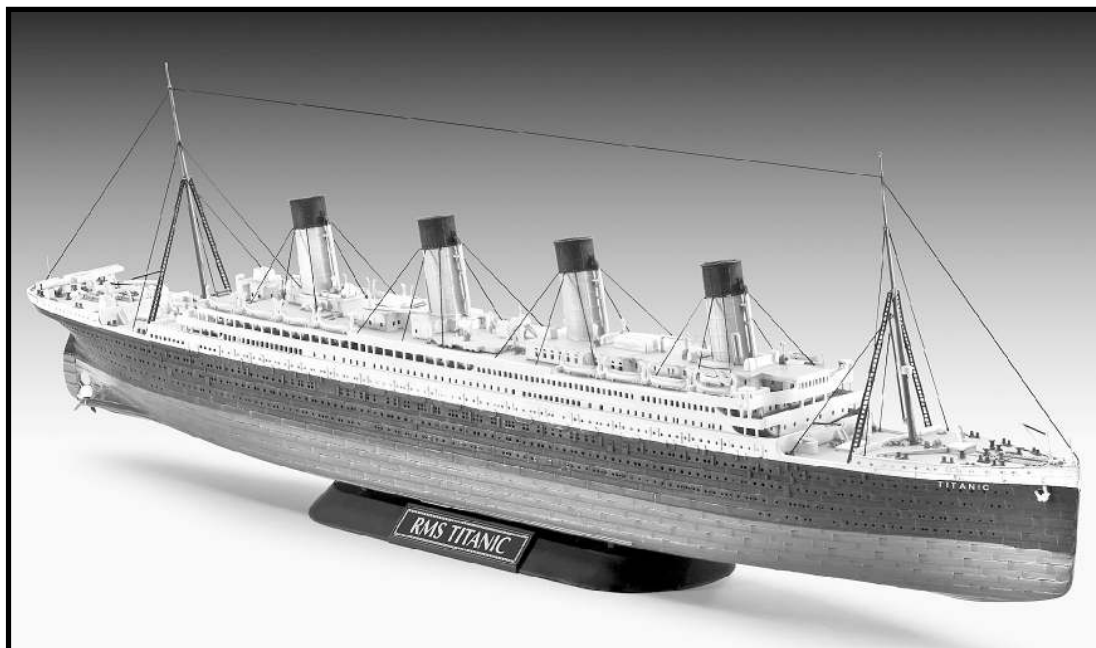


# R.M.S. Titanic

05210-0389

© 2012 Revell GmbH & Co. KG. A subsidiary of Hobbico, Inc.

PRINTED IN GERMANY



## R.M.S. Titanic

Die Kiellegung der Titanic erfolgte am 31. März 1909, etwa fünfzehn Wochen später, nach dem man das Schwesterschiff Olympic auf Kiel gelegt hatte. Beide Dampfer wurden fortan gleichzeitig gebaut und mit einem Höchstmaß an Eleganz und Luxus ausgestattet. Es war vorgesehen, beide Dampfer im angesehenen transatlantischen Liniendienst der White Star Line einzusetzen.

Zwei Jahre später, am 31. Mai 1911, übergab die nordirische Werft Harland & Wolff die fertig gestellte Olympic an die Reederei und noch am selben Tag gegen 12:15 Uhr erlebte die Titanic ihren Stapellauf. Mit einer Länge von 269,04 m, einer Breite von 28,19 m und einer Tonnage von 46.329 BRT übertraf sie alle bis dahin gebauten Schiffe und war im Jahr 1912 das größte Schiff der Welt. Zunächst übernahm Kapitän Edward John Smith das Kommando der Olympic, ehe er für die Jungfernfahrt auf die Titanic wechselte. Am Mittwoch, dem 10. April 1912, brach sie von Southampton auf, wobei sie nur knapp einem Zusammenstoß mit der im Hafen vertäuten New York entgeht. Die Stationen Cherbourg (Frankreich) und Queenstown (Irland) lagen auf dem Weg nach New York (USA).

Die Überfahrt verlief problemlos, bis das aufgrund zahlreicher Eisbergwarnungen am Sonntag (14. April 1912) gegen 23:40 Uhr (Bordzeit) die Glocke des Ausgucks ertönt. Das Schiff streift den Eisberg auf der Steuerbordseite und versinkt nach zwei Stunden und vierzig Minuten in den eisigen Fluten des Atlantiks. Nur 712 Menschen überlebten die Katastrophe. Kapitän Smith ging mit seinem Schiff unter.

© T-M-G (Titanic-Museum-Germany), wissenschaftliche Beratung durch den Historiker und Titanic-Experten Andreas Pfeffer

## R.M.S. Titanic

The keel of the Titanic was laid on 31st March 1909, about fifteen weeks after that of her sister ship the Olympic. Both liners were built simultaneously and fitted out to the highest levels of elegance and luxury for the period. It was intended that they would both sail in the White Star Line's prestigious transatlantic service.

Two years later, on 31st May 1911 at the Harland & Wolff shipyard in Northern Ireland, the completed Olympic was handed over to their new owners and Titanic was launched at about 15 minutes after noon that same day. With a length of 269,04 m, a beam of 28,19 m and a gross registered tonnage of 46,329 GRT, she was bigger than any ship built before and by 1912 was recognised as the largest ship in the world.

Initially Captain Edward John Smith took command of the Olympic but later joined Titanic for her maiden voyage which began on Wednesday 10th April 1912 when she set out from Southampton. Ominously, as she was manoeuvring out to sea she only just missed the New York that was moored in the harbour. Titanic next called at Cherbourg (France) and then Queenstown (Ireland) before making her way to New York (USA).

The crossing proceeded without incident until Sunday 14th April when, at about 23.40 hours (ship's time), the look-out bell rang out iceberg warnings. The ship brushed an iceberg on her starboard side and sank two hours and forty minutes after the collision in the icy waters of the Atlantic. Only 712 people survived the catastrophe and Captain Smith went down with his ship.

© T-M-G (Titanic-Museum-Germany), scientific advice from the historian and Titanic expert Andreas Pfeffer

Form hergestellt und im Eigentum von Revell GmbH & Co. KG. Widerrechtliche Nachahmungen werden gerichtlich verfolgt.

Ce produit est propriété de la société Revell GmbH & Co. KG. Toute utilisation ou duplication frauduleuse fera l'objet de poursuites en justice.

Modelado y en propiedad de Revell GmbH & Co. KG. Imitaciones ilícitas serán perseguidas por la ley.

Forma prodotta dalla Revell GmbH & Co. KG. e di proprietà della stessa impresa, la quale procederà legalmente contro ogni imitazione abusiva.

Modellen tillverkad av och tillhör Revell GmbH & Co. KG. All kopiering beivras enligt lagen om upphovsrätt.

Formen er fremstillet af Revell GmbH & Co. KG. som også har ejendomsret. Lovstridige efterkøninger sagsøges.

Модель изготовлена и издается собственностью фирмы Revell GmbH & Co. KG. Противозаконные подделки преследуются и отсылаются в судебном порядке.

Η μορφή κατασκευάστηκε και περιήλθε ιδιοκτησία της Revell GmbH & Co. KG. Οι παρανομημένες αντιγραφές θα καταδιωκονται δικαστικώς.

Tvár byl vytvořen firmou Revell GmbH & Co. KG. a je jejím vlastnictvím. Proti nezákonným napodobením se bude postupovat soudní cestou.

Forma je proizvedena i je vlasnistvo Revell GmbH & Co. KG. Neovlascene kopije bodo pravno kaznjene.

Mould manufactured by and property of Revell GmbH & Co. KG. Illegal imitations are subject to prosecution.

Vorm vervaardigd door en eigendom van Revell GmbH & Co. KG. Onrechtmatige nabootsing worden gerechtelijk vervolgd.

Formas produzidas e de propriedade da Revell GmbH & Co. KG. Cópias não autorizadas serão processadas juridicamente Como determinado na lei.

Modellen tillverkad av och tillhör Revell GmbH & Co. KG. All kopiering beivras enligt lagen om upphovsrätt.

Formen er fremstillet af Revell GmbH & Co. KG. som også har ejendomsret. Lovstridige efterkøninger sagsøges.

Модель изготовлена и издается собственностью фирмы Revell GmbH & Co. KG. Противозаконные подделки преследуются и отсылаются в судебном порядке.

Η μορφή κατασκευάστηκε και περιήλθε ιδιοκτησία της Revell GmbH & Co. KG. Οι παρανομημένες αντιγραφές θα καταδιωκονται δικαστικώς.

Tvár byl vytvořen firmou Revell GmbH & Co. KG. a je jejím vlastnictvím. Proti nezákonným napodobením se bude postupovat soudní cestou.

## Vor dem Zusammensetzen gut durchlesen!

**D:** Achtung: Jedes Teil ist nummeriert (1). Reihenfolge der Montageschritte beachten. Benötigte Werkzeuge: Messer und Feile zum Entfernen und Entgraten der Teile (2) Gummiband, Klebeband und Wäscheklammern zum Zusammenhalten der geklebten Einzelteile (3). Plastikteile in einer milden Waschlösung reinigen und an der Luft trocknen, damit der Farbanstrich und die Abziehbilder besser haften. Vor dem Ankleben prüfen ob Teile passen, Klebstoff sparsam auftragen Chrom und Farbe an den Klebeflächen entfernen. Kleine Teile antrocknen, bevor sie vom Rahmen entfernt werden (4) (5). Farben gut durchtrocknen lassen, erst dann den Zusammenbau fortsetzen. Jedes Abziehbildmotiv einzeln ausschneiden und ca. 20 Sekunden in warmes Wasser tauchen. Das Motiv an der bezeichneten Stelle vom Papier abschneiden und mit Löschpapier andrücken.

**GB:** ATTENTION: Read the instructions thoroughly prior to assembly. Each component is numbered (1). Adhere to specified sequence of assembly. Tools required: knife and file for removal of components from frame (2); rubber band, adhesive tape and clothes pegs for damping components together after applying adhesive (3). Clean plastic components in a mild detergent solution and allow to air-dry so that paint and transfers adhere better. Prior to applying adhesive, check to see whether the components fit together; apply adhesive sparingly. Remove chrome and paint from the contact surfaces. Paint small components before removing them from the frame (4) (5). Allow paint to dry well, and then continue to assemble. Cut out each transfer individually and immerse in warm water for approx. 20 seconds. Slide transfer off paper and into designated position, then press on with blotting paper.

**F:** ATTENTION : lisez bien la notice de montage avant de commencer. Chaque pièce est numérotée (1). Respectez l'ordre des opérations. Outils nécessaires : couteau et lime pour ébarber les pièces (2); élastiques, ruban adhésif et pinces à linge pour maintenir les pièces collées (3). Nettoyez les pièces en matière plastique dans une solution douce de produit de lavage et faites-les sécher à l'air afin que la peinture et les décalcomanies tiennent mieux. Avant de mettre la colle, vérifiez si les pièces s'adaptent bien les unes aux autres; mettez peu de colle. Enlevez le chrome et la peinture des surfaces de collage. Peignez les petites pièces avant de les détacher de la grappe (4)(5). Laissez bien sécher la peinture avant de poursuivre l'assemblage. Découpez chaque décalcomanie séparément et plongez-la dans de l'eau chaude pendant 20 secondes environ. A l'endroit marqué, faites glisser le motif pour le séparer du papier et pressez-le sur l'emplacement avec du papier buvard.

**NL:** OPGELET: Voor de montage eerst goed de handleiding lezen. Elk onderdeel is genummerd (1). Let op de montagevolgorde. Benodigd gereedschap: mes en vijl voor het afbramen van de onderdelen (2); elastiek, plakband en wasknijpers voor het bij elkaar houden van de geflijmde onderdelen (3). Plastic onderdelen met een zacht afwasmiddel reinigen en vanzelf laten drogen, zodat de verf en de decals beter hechten. Controleer voor het lijmen of de onderdelen passen; lijm dun opbrengen. Chrom en verf van de lijmvlakken verwijderen. Kleine onderdelen vechen voordat ze van het raam worden verwijderd (4) (5). Verf goed laten drogen, dan pas verdergaan met de montage. Elk deel afzonderlijk uitsnijden en ca. 20 sec. in warm water dopen. De decal op de aangegeven plaats van het papier schuiven en met vloeipapier aandrukken.

**E:** ¡Atención! Antes de comenzar con el ensamblaje, leer detenidamente las instrucciones. Cada pieza va numerada (1). Téngase en cuenta el orden de operaciones del ensamblaje. Herramientas necesarias: Cuchilla y lima para desbarbar las piezas (2). Cintas de cinta de adhesivo y pinzas de ropa para sujetar las piezas pegadas (3). Lavar las piezas de plástico en una solución de detergente suave y dejar que se sequen al aire para mejorar así la adhesión de la pintura y de las decalcomanías. Antes de aplicar el pegamento comprobar si las piezas quedan correctamente adaptadas. Aplicar el pegamento sin excederse. Alejar de las superficies de pegado el cromado y la pintura. Pintar las piezas pequeñas antes de desprenderlas de su sujeción (4) (5). Antes de proseguir con el ensamblaje, dejar que se seque bien la pintura. Recortar las decalcomanías una por una y sumergirlas durante unos 20 segundos en agua caliente. Deslizar del papel la decalcomanía en el lugar adecuado y apretarla colocando encima de ella papel secante.

**I:** ATTENZIONE: Prima dell'assemblaggio leggere attentamente le istruzioni di montaggio. Ogni pezzo è numerato (1). Tener presente la successione delle fasi di assemblaggio. Attrezzi necessari: coltello e lima per togliere la sabbatura dai pezzi (2), nastro adesivo e mollette da bucato per tenere insieme i pezzi singoli dopo averli incollati (3). Lavare i particolari in plastica con un detergente delicato e lasciarli asciugare all'aria, per una migliore adesione della strato di colore e della figura decalcolata. Prima di incollare, verificare che i pezzi si abbinino bene tra di loro; applicare il collante con parsimonia. Togliere cromo e colore dalle superfici da incollare. Dipingere i piccoli accessori sul supporto prima di rimuoverli (4) (5). Far seccare bene la vernice prima di proseguire con l'assemblaggio. Ritagliare singolarmente ogni figura ed immergerla in acqua tiepida per 20 secondi circa. Applicare il motivo nella posizione segnata e tamponarlo con carta assorbente.

**S:** OBS: Läs instruktionerna nogga igenom innan du sätter modellerna samman. Vardera detalj är numrerad (1). V g beakta följden i sammansättningsstegen. Verktyg, som du kommer att behöva : kniv och fil för att skrapa detaljerna rena (2), gummiband, tejp och klädnypon för att hålla samman de limmade detaljerna (3). Rengör plastdelarna i en mild tvättmedelslösning och torka dem i luften för att lack och dekaler skall hålla bättre. Kolla, om detaljerna passar ihop innan du klistrar dem och använd limmet sparsamt. Avtvinga krom och lack från ytor, som kommer att limmas ihop. Måla de små detaljerna innan du avtvingar dem från rammorna (4) (5). Låt lacket torka riktigt torka igenom innan du fortsätter med sammansättningen. Skär av varje dekalmotiv enskilt och doppa det i varmt vatten i ca 20 sekunder. Flytta motivet bort från papperet genom att trycka vid det angivna stället och tryck fast med löskpapper.

**DK:** BEMÆRK: Inden sammensætningen begynder, skal byggevejledningen læses godt igennem. Hver del er nummereret (1). Rækkefølgen af monteringsrinnene skal overholdes. Nødvendigt værktøj: Kniv og fil til afgratning af delene (2), gummibånd, tape og tøjklammer til at holde de kledede (3) enkeltdele sammen. Plastikdelene renses i en mild sæbebad og lufttørres så malingen og overføringsbillederne bedre kan hæfte. Inden påførelsen kontrolleres om delene passer; limen påføres sparsommeligt. Krom og farve fjernes fra klæbefladerne. De små dele males inden de fjernes fra rammene (4) (5). Lad farven tørke godt før sammenmonteringen fortsættes. Overføringsbilledernes motiver skæres ud enkeltvis og dyppes ca. 20 sek. i varmt vand. Skub motivet fra papiret og tryk det fast med trækpapier.

**GR:** ΠΡΟΣΟΧΗ: Πριν τη συναρμολόγηση, διαβάστε καλά τις οδηγίες. Κάθε εξάρτημα είναι αριθμημένο (1). Προσέξτε τη σειρά των βημάτων της συναρμολόγησης. Απαιτούμενα εργαλεία: μαχαίρι και λίμα για τη λείανση των εξαρτημάτων (2), λαστίκια ταινία, κολλητική ταινία και βραχάκια για τη συγκράτηση των κολλημένων μεμονωμένων εξαρτημάτων (3). Καθαρίστε τα πλαστικά εξαρτήματα μέσα σε ένα "μαλακό" καθαριστικό διάλυμα και στεγνώστε τα στον αέρα, ώστε να υπάρξει καλύτερη πρόσφυση του χρώματος και των χαλκοανιών. Πριν το κόλλημα, ελέγξτε αν ταιριάζουν μεταξύ τους τα εξαρτήματα. Επαλείψτε οικονομικά την κόλλα. Απομακρύνετε από τις επιφάνειες επικόλλησης, χρώμα και βαφή. Βάψτε τα μικρά εξαρτήματα, πριν απομακρυνθούν από το πλαίσιο (4) (5). Αφήστε να στεγνώσουν καλά τα χρώματα και ύστερα συνεχίστε τη συναρμολόγηση. Κόψτε ξεχωριστά το κάθε μοτίβο των χαλκοανιών και βουτήξτε το σε ζεστό νερό για περί 20 δευτερόλεπτα. Απομακρύνετε το μοτίβο από το χαρτί, στο σηματοδομένο σημείο και πιέστε το με το στυπώδη χαρτί.

**N:** OBS! Les nøye igjenom monteringsanvisningen før sammenbyggingen. Hver del er nummereret (1). Folg rekkefølgen på monteringsrinnene. Nødvendig verktoy: Kniv og fil for fjerning av grader på delene (2), gummibånd, tape og tøyklammer for å holde samne de limede enkeltdelene (3). Rengjør plastdelene i mildt såpevann og la dem lufttørke, slik at fargen og bildene sitter bedre. Før pålimingen må del kontrolleres om delene passer; lim på litt lim. Fjern krom og farge på klæbeflatene. Mal de små delene før de fjernes fra rammene (4) (5). La fargene tørke godt før sammenmonteringen fortsettes. Skjær ut hvert av motivene for seg og legg dem i varmt vann i ca. 20 sekunder. Skyv motivet fra papiret på det merkede stedet og trykk på med trækpapier.

**P:** ATENÇÃO: Antes de iniciar a montagem leia atentamente o manual de construção. Todas as partes componentes são numeradas (1). Atenção para a sequência das etapas de montagem. Ferramentas necessárias: Faca e lixa para aparar a reborda das peças (2), elástico, fita adesiva e moltes de roupa para sustentar as peças (3) durante a colagem. As peças de matéria plástica devem ser limpas numa solução fraca de detergente e secas ao ar, de forma que o domínio de tinta e os decalques tenham uma boa adesão. Antes de colar, verifique se as peças coincidem; utilize a cola em pequena quantidade. Eliminar o cromado e a tinta das superfícies a serem coladas. Não pinte as peças que ainda se encontram fixas na grade de matéria plástica. Pintar as peças pequenas antes de retirá-las da grade (4) (5). Deixar a tinta secar completamente para depois continuar com a montagem. Cortar separadamente cada um dos decalques e mergulhá-los em água morna durante aproximadamente 20 segundos. Decolar os motivos do papel na posição indicada e secar com mate-borrão.

**FIN:** HUOMIO: Les rakennusohjeet huolellisesti ennen kokoamista. Jokainen osa on numeroitu (1). Huomioi osien oikea asennusjärjestys. Tarvittavat työkalut: Veitsi ja villa osien ylimääräisten pursetien poistamiseen (2); kuminauha, teippiä ja pyykkipoikia yhteenliittämättä osien paikallaanpitämiseksi (3). Puhdista muoviosat miedolla pesuaineliuoksella ja anna niiden kuivua itesään, jotta maali ja siirtokuvat tarttuvat niihin paremmin. Tarkasta ennen liimausta, että osat sopivat toisiinsa; levitä liimaa säästeliäästi. Poista kromia ja maali liimapaistoista. Maalaa pienet osat ennen kuin irrotat ne pidänpinnasta (4) (5). Anna liimaa kuivua kunolla ennen kuin jatkat kokoamista. Leikkaa jokainen siirtokuva erikseen irti ja upota lämpimään veteen n. 20 sekunniksi. Irrota kuvio paperin merkitystä kohdasta samalla painamalla iimpaperi kuvion toista puolta vasten.

## Read before you start!

**RUS:** Внимание: Перед сборкой хорошо прочитать руководство по монтажу. Каждая деталь пронумерована (1). Соблюдать последовательность монтажа. Необходимые рабочие инструменты: нож и напильник для зачистки деталей (2); резиновая лента, клейкая лента и зажимы для сушки белья для прижима склеиваемых отдельных деталей (3). Детали из пластика очистить в растворе мягкого моющего средства и высушить на воздухе для того, чтобы краска и переводные картинки лучше прилипали. Перед приклеиванием проверить, подходят ли детали; клей наносить экономно. Хром и краску удалить с поверхностей склеивания. Небольшие детали покрасить перед тем, как они будут удалены из рамок (4) (5). Краску необходимо хорошо просушить, только после этого продолжать сборку. Каждую соответствующую переводную картинку отдельно вырезать и примерно на 20 секунд окунуть в теплую воду. На обозначенном месте картинку отделить от бумаги и прижать промокательной бумагой.

**PL:** UWAGA: Przed składaniem przeczytać dokładnie instrukcję montażu. Każda część jest ponumerowana (1). Zwrócić uwagę na kolejność przeprowadzania poszczególnych punktów montażowych. Potrzebne narzędzia: nóż oraz pilnik do usunięcia zadziorów z poszczególnych elementów (2); taśma gumowa, taśma klejąca, klamki do bieleziny dla przytrzymania sklejonych elementów (3). Wymyć plastikowe części w wodzie z delikatnym środkiem myjącym oraz osuszyć na powietrzu, aby zapewnić lepszą przylepność farby oraz kalkomanii. Sprawdzić przed przyklejeniem, czy dane elementy pasują do siebie; nanosić klej oszczędnie. Usunąć chrom oraz farbę z powierzchni przeznaczonych do klejenia. Małe elementy pomalować jeszcze przed wycięciem z ramki (4) (5). Farbę dobrze wysuszyć, dopiero potem kontynuować składanie części. Wyciąć pojedynczo każdy z motywów kalkomanii i zanurzyć na 20 sekund w ciepłej wodzie. Ściągnąć motyw z papieru na oznaczone miejsce i docisnąć białą.

**TR:** DÝKKAT: Model yapýmına baþlamadan önce aýmýkmalary dikkatlice okuyunuz. Modelde kullanylán her parçaya bir numara verilmiştir (1). Montaj yapým sýrasýna dikkat edin. Gereklí eylemler: Parçalary baþly bulunduklary çerçeveden çýkarmak için maket býcaþy ve çapaklýtým almak için eþe(2). Yapýlýrý sürdükten sonra parçalaryn yapýlmasy için bir arada tutmaya yarayan paket lastiði, selo teyp ve çamaýýr mandaly(3). Boyanýn ve çýkartmalaryn daha iyi yapýlmasy ve kalýcý olmasý için plastik parçalary deterjanly suda temizleyip odada kurumaya býrkýniz. Yapýlýrý sürmeden önce parçalaryn karþýlýkly otaklar birbirlerine tam uyup uyumadýýný kontrol edin, yapýlýrýlacak yüzeylerde boya kalýntýsý ve krom varsa temizleyiniz. Yapýlkaný idarali kullanylýn. Küçük parçalary baþly bulunduklary çerçeveden çýkartmadan önce boyayýniz (4) & (5). Boya iyice kuruduktan sonra montaja devam edin. Her çýkartmayý önce kaþýdý ille birlikte kesiniz ve ýýk suda 20 saniye kadar bekletiniz. Çýkartmayý model üzerinde yapýlýrýlacak ýüzeyde koyunuz, úzerinde kurutma kaþýdý ille hafifçe bastýrýrken çýkartmanýn altýndaki kaþýdý yavabça çekiniz.

**CZ:** POZOR: Před sestavením montážního návodu důkladně pročíst. Každý díl je očíslován (1). Dbejte na pořadí montážních kroků. Potřebné nástroje: Nůž a pilník k odstranění výronků na dílech (2); pryzová páska, lepicí páska a kuličky na prádlo pro přidržování lepených jednotlivých dílů (3). Díly z plastické hmoty vyčistíte v roztoku jemného pracího prostředku a nechat vyschnout na vzduchu, za účelem zajištění lepší přilnavosti barevného nártu a obtisků. Před nalepením zkontrolovat, zdali díly lečují; lepidlo nanášet úsporně. Chrom a barvu na lepených plochách odstranit. Malé díly natřít před jejich odstraněním z rámu (4) (5). Barvy nechat dobře proschnout, teprve potom pokračovat v sestavení. Každý motiv obtisků jednotlivě vyřiznout a ponořit do teplé vody na dobu přibližně 20 sekund. Motiv na označeném místě z papíru odsunout a přitlačit pomocí stíračho papíru.

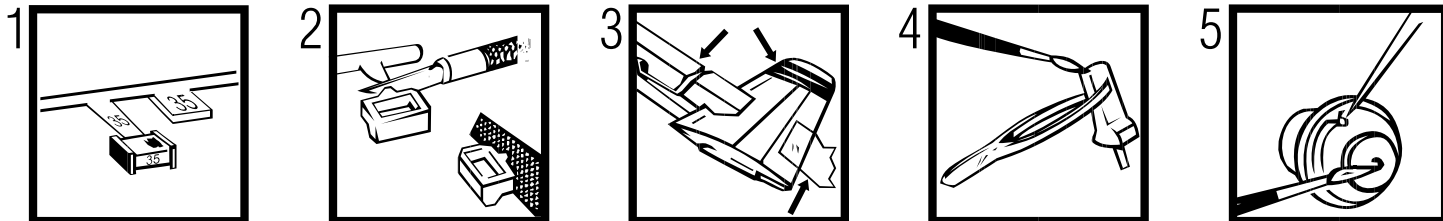
**H:** FIGYELEM: Az összeállítás előtt az építési útmutatót alaposan át kell olvasni. Minden alkatrészt számmal látaték el (1). A szerelési lépések sorrendjére ügyelni kell. Szükséges szerszámok: kés és reszelő az alkatrészek sorjáltatásához (2); gumiszalag, ragasztószalag és ruhacsipesz az összeragasztott alkatrészek megtartásához (3). A műanyag alkatrészeket legyő mosószeres oldatban kell tisztítani és a levegőn kell megszáritani, ha a festék-bevonat és a matricák jobban tapadjanak. A fergasztás előtt ellenőrizni kell, hogy az alkatrészek összeillenek-e; a ragasztóanyagot takarékosan kell felhordani. A krómot és festéket a ragasztási felületekről el kell távolítani. A kisméretű alkatrészeket a keretből történő eltávolítás előtt be kell festeni (4) (5). A festékeket hagyni kell jól megszáradni, az összeszerelést csak ezután szabad folytatni. Minden matrica-motívumot egyesével kell kivágni és kb. 20 másodpercre meleg vízbe kell áztatni. A motívumot a megjelölt helyen a papírról lecsúsztatni és itatóspapírral feltýmorni.

**SLO:** OPOZORILO: Pred pričetkom sestavljanja preberi navodila zaEuporabo. Vsak del je označen (1). Pri sestavljanju upoštevaj navodila po točkah. Potrebno orodje: nožek in pilica zaščevanje delov (2), elastika, lepilni trak in kljukice za prilo za držanje zlepljenih delov (3). Plastične dele očisti z blagim praškom in posuši da se stoji barve in nalepke boljše prilego.Pred lepljenjem obvezno preveri, če se deli pravilno prilegajo. Previdno nanesi lepilo. Iz površin, na katere nanašajo lepilo, najprej odstrani krom in barvo. Manjše dele pobarvaj preden jih odstraniš iz okvirja (4)(5). Barva naj se dobro posuši preden nadaljuješ s sestavljanjem. Vsako nalepko izreži in potopi vtoplo vodo (cca. 20 sekund), jo odstrani iz papirja, položi na odgovarajoče mesto in pritisi s pivnikom.

**SK:** POZOR: Pred začatím stavby si pozorne preštudujte stavebný návod. Každý diel je očíslovaný (1). Dbajte na poradie montážnych krokov. Potrebne nástroje: Nôž ašpilník na oddelenie dielov zEřamčeka a ich začistenie (2), gumíčky do vlasov, lepiaca páska šípce na prádlo, pre pridžavanie jednotlivých lepených dielov (3). Diely zEřlastu odmasť vEřslabšom roztoku čistiacieho prostriedku (saponátu) aEřnechať uschnúť na vzduchu za účelom lepšej príľnavosti lepidla, farieb aEřnalepiek. Pred lepením skontrolovať, či diely lečujú. Lepidlo nanášať úsporne. Chrom aEřfarbu na lepených miestach opatne odstrániť. Malé diely nafarbiť ešte pred ich odobratím zEřramčeka (4) (5). Farby nechať dobre zaschnúť, až potom pokračovať vEřzostavovaní. Každú nálepku vystrihnúť jednotlivlo aEřponoriť do vlažnej vody približne na 20 sekund. Nálepku na príslušnom mieste modelu presunúť zEřnosného papiera aEřmierne ju pritlačiť kEřpovrchu nosným papierom.

**RO:** ATENTIECITITI INSTRUCTIUNILE CU ATENTIE INAINTE DE ASAMBLARE. FIECARE COMPONENTA ESTE NUMEROTATA. ASAMBLATI IN ORDINEA INDICATA PE SCHEMA. PIESELE SE DESPRIND DE PE RAMA CU UN CUTTER.BAVURILE SE INLATURA CU O PILA FINA. CURATATI PIESELE CARE SE IMBINA DE GRASIMILURME DE VOPSEA SU CURATATI CU O SOLUTIE DE DETERGENT. VOPSIATI PIESELE MICI INAINTE DE DESPRINDEREA DE PE RAMA. LASATI VOPSEAU SA SE USUCE BINE SI NUMAI APOI CONTINUATI ASAMBLAREA. TAIATI FIECARE TRANSFER INDIVIDUAL SI IMERSATI IN APA CALDA CCA 20 SEC. TRANSFERATI IN POZITIA DORITA APOI APASATI CU O HARTIE. FOLOSITI NUMAI ADEZIVI SI VOPSELE REVELL.

**BG:** ВНИМАНИЕ! Следвайте указаната схема. Всяка част е номерирана. Спазвайте последователността на етапите на събирането. Необходими инструменти: нож и пила за отстраняване или изпиляване на отделните части; гумена лента, лейкопласт и щипки за пране за да задържите заедно съединените части след залепването им. Пластмасовите те елементи да се почистват в лек разтвор от вода и перлен препарат, да се изплакнат и да се остават да изсъхнат, за да се постигне по-добро слепване на боята или ваденката. Нанесете боята върху малките части преди да ги отделите от шаблона. Оставете боята да изсъхне преди да продължите със съл обвяването. Преди нанасяне на лепилото изсъхнете те боята от повърхностите за слепване. Преди залепване проверете дали частите пасват идеално. Нанесете малко лепило. Изрежете по отделно всяка е дна ваденка и я потопете в топла вода за около 20 секунди. Отлепете ваденката та от указаното място на хартията и я поинийте леко с поинвалната хартия.



## Verwendete Symbole/Used Symbols

Bitte beachten Sie folgende Symbole, die in den nachfolgenden Baustufen verwendet werden.  
 Veuillez noter les symboles indiqués ci-dessous, qui sont utilisés dans les étapes suivantes du montage.  
 Sírvase tener en cuenta los símbolos facilitados a continuación, a utilizar en las siguientes fases de construcción.  
 Si prega di fare attenzione ai seguenti simboli che vengono usati nei susseguenti stadi di costruzione.  
 Huomioi seuraavat symbolit, joita käytetään seuraavissa kokoonamisvaiheissa.  
 Legg merke til symbolene som benyttes i monteringstrinene som følger.  
 Proszę zwrócić na następujące symbole, które są użyte w poniższych etapach montażowych.  
 Dáha sonraki montaj basamaklarında kullanılacak olan, aşağıdaki sembollere lütfen dikkat edin.  
 Kérjük, hogy a következő szimbólumokat, melyek az alábbi építési fokokban alkalmazásra kerülnek, vegyétek figyelembe.

Please note the following symbols, which are used in the following construction stages.  
 Neen a.u.b. de volgende symbolen in acht, die in de onderstaande bouwfases worden gebruikt.  
 Por favor, preste atenção aos símbolos que seguem pois os mesmos serão usados nas próximas etapas de montagem.  
 Observera: Nedanstående piktogram används i de följande arbetsmomenten.  
 Legg vernligst merke til følgende symboler, som benyttes i de følgende byggefaser.  
 Пожалуйста, обратите внимание на следующие символы, которые используются в последующих операциях сборки.  
 Παρακαλώ προσέξτε τα παρακάτω σύμβολα, τα οποία χρησιμοποιούνται στις παρακάτω βαθμίδες συναρμολόγησης.  
 Dbejte prosim na dát uvedené symboly, ktoré se použijú pri konštrukčných stupňoch.  
 Prosimo za Vašu pozornost na sledeće simbole ki se uporabljajo v naslednjih korakih gradbe.



Kleben  
 Glue  
 Coller  
 Lijmen  
 Engomar  
 Colar  
 Incollare  
 Limmas  
 Liimaa  
 Klæbning  
 Lim  
 Клеить  
 Przykleić  
 κόλλημα  
 Yapıştırma  
 Lepeni  
 ragasztani  
 Lepiti



Anzahl der Arbeitsgänge  
 Number of working steps  
 Nombre d'étapes de travail  
 Het aantal bouwstappen  
 Número de operaciones de trabajo  
 Número de etapas de trabalho  
 Numero di passaggi  
 Antal arbetsmoment  
 Työvaiheiden lukumäärä  
 Antal arbejdsforløb  
 Antall arbeidstrinn  
 Количество операций  
 Liczba operacji  
 αριθμός των εργασιών  
 İş safhalarının sayısı  
 Počet pracovných operáci  
 munkafolyamatok száma  
 Številka koraka montaže



Klebeband  
 Adhesive tape  
 Dévidoir de ruban adhésif  
 Plakband  
 Cinta adhesiva  
 Fita adesiva  
 Nastro adesivo  
 Tejp  
 Teippi  
 Tape  
 Клейкая лента  
 Taśma klejąca  
 κολλητική ταινία  
 Yapıştırma bandı  
 Lepici páska  
 ragasztószalag  
 Traka z lepilom



Abziehbild in Wasser einweichen und anbringen  
 Soak and apply decals  
 Mouiller et appliquer les décalcomanies  
 Transfer in water even laten weken en aanbrengen  
 Remojar y aplicar las calcomanías  
 Pôr de molho em água e aplicar o decalque  
 Immergere in acqua ed applicare decalcomanie  
 Blöt och fäst dekalerna  
 Kostuta siirtokuvia vedessä ja aseta paikalleen  
 Overføringsbilledet lægges i blød og anbringes  
 Dypp bildet i vann og sett det på  
 Первоначную картинку намочить и нанести  
 Zmęczyć kalkomanie w wodzie a następnie nakleić  
 Βουτήξτε τη χαλκομανία στο νερό και τοποθετήστε την  
 Çikartmayı sudu yumuşatın ve koyun  
 Obtitk namočit v vode a umistit  
 Matricák vízben beáztatni és felhelyezni  
 Preslikač potopiti v vodo in zatem nanašati



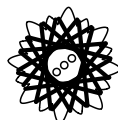
Zur Anbringung der Abziehbilder empfohlen  
 Recommended for affixing the decals  
 Recommandé pour l'application des décalcomanies  
 Aanbevelen voor het aanbrengen van de transfers  
 Recomendado para fijar las calcas  
 Posição recomendada para aplicar os decalques  
 Raccomandato per applicare le decalcomanie  
 Raccomandato per applicazione av dekaler  
 Anbefales til påsætning og placering af decals  
 Rekomendуеться использовать для фиксации переводных картинок на поверхности модели  
 Zalecane do nanoszenia kalkomanii  
 Suvintuotia για την επικόλληση των ετικετών.  
 Dekallerin yapıştırılmasında kullanılması tavsiye edilir  
 Pripravek na zlepečni pripravnosti obtiskú  
 Matrica légyito  
 Priporočljivo za pritrjevanje nalepk  
 Odporúčané na zlepečenie prílnavosti nálepiek  
 RECOMANDAT PENTRU APLICAREA ACTIBLURILOR  
 Подходящо за фиксация на картинки върху повърхността на модела



Bauteile trocknen lassen  
 Allow the parts to dry  
 Laisser sécher les pièces  
 Dejar secar las piezas  
 Deixar secar os componentes  
 la delene tørke  
 Oderdelen laten drogen  
 Far asciugarsi i componenti  
 Anna osien kuivua  
 Låt byggdelarna torka  
 Lad komponenterne tørre  
 Czeszczi pozostawic do wyschniecia  
 Yapi parçalarını kurumaya bırakınız  
 Jednotlivé díly nechte zaschnout  
 Αφήστε τα μέρη να στεγνώσουν  
 Alkatrészeket hagyja száradni  
 Pustite da sestavni deli posušijo  
 Дать деталям высохнуть



Abbildung zusammengesetzter Teile  
 Illustration of assembled parts  
 Figure représentant les pièces assemblées  
 Afbeelding van samengevoegde onderdelen  
 Ilustración piezas ensambladas  
 Figura representando peças encaixadas  
 Illustrazione delle parti assemblate  
 Bilden visar delarna hopsatta  
 Kuva yhteenliitetyistä osista  
 Illustration af sammensatte dele  
 Ilustrasjon, sammensatte deler  
 Изображение смонтированных деталей  
 Rysunek złożonych części  
 απεικόνιση των συναρμολογημένων εξαρτημάτων  
 Birleştirilen parçaların şekli  
 Zobrazení sestavených dílů  
 összeállított alkatrészek ábrája  
 Slika slopljenega dela



Schwarzen Faden benutzen  
 Use black thread  
 Employer le fil noir  
 Gebruik zwarte draad  
 Utilizar hilo color negro  
 Utilizar fio preto  
 Usare filo nero  
 Använd svart tråd  
 Käytä mustaa lankaa  
 Benyt en sort  
 Bruk svart  
 Использовать черный нитки  
 Użyć czarnej nici  
 χρησιμοποιείστε την καφέ νήσους  
 Kahverengi siyah iplik kullanın  
 Použit černé vlákno  
 barna fekete fonalat kell használni  
 Uporabljati črni nit



Zusammenbau-Reihenfolge  
 Sequence of assembly  
 Ordre d'assemblage  
 Volgorde van montage  
 Orden de montaje  
 Ordine di montaggio  
 Orden de montagem  
 Monteringsrekkefølge  
 Kokoaamisjärjestys  
 Monteringsföljd  
 Rækkefølgen af monteringen  
 Последовательность монтажа  
 Összeszerelési sorrend  
 Ακολουθία συναρμολόγησης  
 Kurmak-Sıra  
 Kolejność montażu  
 Vrstni red sestavljanja  
 Montáz - postúp



Anknoten und Kleben  
 Tie and Glue  
 Attacher et Coller  
 Vastknopen en Lijmen  
 Atar y Engomar  
 Anudar e Colar  
 Annodare e Incollare  
 Knytt fast och Limmas  
 Solmi ja Liimmas  
 Bindes fast og Klæbning  
 Knytt og Lim  
 Связать узлом И Клеить  
 Przywiązać oraz Przykleić  
 κομποδέσει και κόλλημα  
 Düğümleyin ve Yapıştırma  
 Nauzlit a Lepeni  
 megcsomózni és ragasztani  
 Zavezati in Lepiti



Wahlweise  
 Optional  
 Facultatif  
 Naar keuze  
 No engomar  
 Alternado  
 Facoltativo  
 Valfritt  
 Valtoehtoisesti  
 Efter eget valg  
 Valgfritt  
 Do wyboru  
 envalaktaká  
 Seçmeli  
 Voliteľné  
 tetszés szerinti  
 način izbire



Loch bohren  
 Make a hole  
 Faire un trou  
 Maak een gat  
 Practicar un taladro  
 Perfurar  
 Fare un foro  
 Borra hål  
 Poraa reikä  
 Der bores et hul  
 Bor hull  
 Просверлить отверстие  
 wywiercić otwór  
 ανοίξτε τρύπα  
 Delik açın  
 Vyvrtat díru  
 lyukat fürni  
 Narediti lukinjo



Gleichen Vorgang auf der gegenüberliegenden Seite wiederholen  
 Repeat same procedure on opposite side  
 Opérer de la même façon sur l'autre face  
 Dezelfde handeling herhalen aan de tegenoverliggende kant  
 Realizar el mismo procedimiento en el lado opuesto  
 Repetir o mesmo procedimento utilizado no lado oposto  
 Stessa procedura sul lato opposto  
 Upprepa proceduren på motsatta sidan  
 Toista sama toimenpide kuten viereisellä sivulla  
 Det samme arbejde gentages på den modsatliggende side  
 Gjenta prosedyren på siden tværs overfor  
 Повторять такую же операцию на противоположной стороне  
 Taki sam przebieg czynności powtórzyc na stronie przeciwej  
 επαναλάβετε την ίδια διαδικασία στην απέναντι πλευρά  
 Aynı işlemleri karşı tarafta tekrarlayın  
 Stejný postup zopakovat na protilehlé straně  
 ugyanazt a folyamatot a szemben található oldalon megismételni  
 Isti postopek ponoviti in na suprotni strani



Nicht enthalten  
 Not included  
 Non fourni

Behoort niet tot de levering  
 No incluido  
 Non compresi

Não incluído  
 Ikke medsendt  
 Ingår ej

Ikke inkluderet  
 Eivät sisälly  
 Δεν συμπεριλαμβάνεται

He содержит  
 Nem tartalmazza  
 Nie zawiera

Ni vsebovano  
 Içerisinde bulunmamaktadır  
 Není obsaženo

**D: Beiliegenden Sicherheitstext beachten und nachschlagebereit halten.**

GB: Please note the enclosed safety advice and keep safe for later reference.

**F: Respecter les consignes de sécurité ci-jointes et les conserver à portée de main.**

NL: Houdt u aan de bijgaande veiligheidsinstructies en hou deze steeds bij de hand.

**E: Observar y siempre tener a disposición este texto de seguridad adjunto.**

I. Seguire le avvertenze di sicurezza allegate e tenerle a portata di mano.

**P: Ter em atenção o texto de segurança anexo e guard-lo para consulta.**

S: Beakta bifogad säkerhetstext och håll den i beredskap.

**FIN: Huomioi ja säilytä ohjeiset varoitukset.**

DK: Overhold vedlagte sikkerhedsanvisninger og hav dem liggende i nærheden.

**N: Ha alltid vedlagt sikkerhetstekst klar til bruk.**

RUS: Соблюдать прилагаемый текст по технике безопасности, хранить его в легко доступном месте.

**PL: Stosować się do załączonych karty bezpieczeństwa i mieć ją stale do wglądu.**

GR: προσέξτε τις συνημμένες υποδείξεις ασφάλειας και υλάτε τις τοι ώστε να τις χτε πάντα τα ειαθ ση σας.

**TR: Ekteki güvenli talimatlarını dikkate alıp, bakabileceğiniz bir şekilde muafaza ediniz.**

CZ: Dbejte na příloženém bezpečnostní text a mŕjte jej pŕiipraveném na dosah.

**H: A mellékelt biztonsági szöveget vegye figyelembe és tartsa fellapoz-sra készen!**

SLO: Priložena varnostna navodila izvajajte in jih hranite na vsem dostopnem mestu.

## Ben tigte Farben/Used Colors

Benötigte Farben Required colours	Peintures nécessaires Benodigde kleuren	Pinturas necesarias Tintas necessárias	Colori necessari Använda färger	Tarvittavat värit Du trenger følgende farger	Nødvendige farger Необходимые краски	Potrzebne kolory Απαιτούμενα χρώματα	Gerekli renkler Potrebne barvy	Szükséges színek Potrebne barve
<b>A</b>								
schwarz, seidenmatt 302 black, silky-matt noir, satiné mat zwart, zijdemat negro, mate seda preto, fosco sedoso nero, opaco seta svart, sidenmatt musta, silkinhimmeä sort, silkemat sort, silkemat черный, шелковисто-матовый czarny, jedwabisto-matowy μαύρο, μεταξωτό ματ siyah, ipek mat černá, hedvábně matná fekete, selyemmatt črna, svila mat								
	<b>B</b>							
	purpurrot, seidenmatt 331 purple red, silky-matt rouge pourpre, satiné mat purperrood, zijdemat púrpura, mate seda vermelho púrpura, fosco sedoso rosso porpora, opaco seta purpurrood, sidenmatt purpuranpunainen, silkinhimmeä purpurrood, silkemat purpurrood, silkemat purpurrood, silkemat пурпурно-красный, шелк.-матовый purpurowy, jedwabisto-matowy πορφυρό κόκκινο, μεταξωτό ματ erguvan kırmızısi, ipek mat purpurově červená, hedvábně mat. bíborvörös, selyemmatt temno rdeča, svila mat							
		<b>C</b>						
		weiß, seidenmatt 301 white, silky-matt blanc, satiné mat wit, zijdemat blanco, mate seda branco, fosco sedoso bianco, opaco seta vit, sidenmatt valkoinen, silkinhimmeä hvid, silkemat hvit, silkemat белый, шелковисто-матовый biały, jedwabisto-matowy λευκό, μεταξωτό ματ beyaz, ipek mat bilá, hedvábně matná fehér, selyemmatt bela, svila mat						
			<b>D</b>					
			ocker, matt 88 ochre brown, matt ocre, mat oker, mat ocre, mate ocre, fosco ocra, opaco ockra, matt okra (keltamulta), himmeä okker, mat oker, mat охра, матовый ochra, matowy ώχρα, ματ koyu kavuniçi, mat okrově žlutá, matná okker, matt oker, mat					
				<b>E</b>				
				grau, seidenmatt 374 grey, silky-matt gris, satiné mat grijs, zijdemat gris, mate seda cinzento, fosco sedoso grigio, opaco seta grå, sidenmatt harmaa, silkinhimmeä grå, silkemat grå, silkemat серый, шелковисто-матовый szary, jedwabisto-matowy γκρι, μεταξωτό ματ gri, ipek mat šedá, hedvábně matná szürke, selyemmatt siva, svila mat				
					<b>F</b>			
					holzbraun, seidenmatt 382 wood brown, silky-matt brun bois, satiné mat houtbruin, zijdemat marrón madera, mate seda castanho madeira, fosco sedoso marrone legno, opaco seta träbrun, sidenmatt puunruskea, silkinhimmeä träbrun, silkemat trebrun, silkemat древесно-коричнев., шелк.-матовый drewnobrazowy, jedwabisto-matowy καφέ ξύλου, μεταξωτό ματ odun kahverengisi, ipek mat hnědá barvy dřeva, hedvábně mat. fabarna, selyemmatt drevo plava, svila mat			

90%

**G**

lufthansa-gelb, seidenmatt 310  
"Lufthansa" yellow, silky-matt  
jaune "Lufthansa", satiné mat  
Lufthansa geel, zijdemat  
amarillo Lufthansa, mate seda  
amarelo Lufthansa, fosco sedoso  
giallo Lufthansa, opaco seta  
Lufthansa-gul, sidenmatt  
Lufthansa-keltainen, silkinhimmeä  
Lufthansa-gul, silkemat  
Lufthansa-gul, silkemat  
желтый "люфтганза", шелк.-матовый  
žóltý Lufthansa, jedwabisto-matowy  
κιτρινο α'ύω'αόύα, μεταξωτό ματ  
lufthansa sarisi, ipek mat  
žlutá Lufthansa, hedvábně matná  
Lufthansa-sárga, selyemmatt  
lufthansa rumena, svila mat

10%

+ ocker, matt 88  
ochre brown, matt  
ocre, mat  
oker, mat  
ocre, mate  
ocre, fosco  
ocra, opaco  
ockra, matt  
okra (keltamulta), himmeä  
okker, mat  
oker, mat  
охра, матовый  
ochra, matowy  
ώχρα, ματ  
koyu kavuniçi, mat  
okrově žlutá, matná  
okker, matt  
oker, mat

**H**

eisen, metallic 91  
steel, metallic  
coloris fer, métallique  
ijzerkleurig, metallic  
ferroso, metalizado  
ferro, metálico  
ferro, metallico  
järnfärg, metallic  
teräksenväriinen, metallikiilto  
jern, metallak  
jern, metallic  
стальной, металл  
želazo, metaliczny  
σιδηρού, μεταλλικό  
demir, metallic  
železná, metaliza  
vas, metáll  
železna, metalik

**I**

anthrazit, matt 9  
anthracite grey, matt  
anthracite, mat  
antraciet, mat  
antracita, mate  
antracite, fosco  
antracite, opaco  
antracit, matt  
antrasiitti, himmeä  
koksgrå, mat  
antrasit, matt  
антрацит, матовый  
antracyt, matowy  
ανθρακί, ματ  
antrasit, mat  
okrově žlutá, matná  
antracit, matt  
tamno siva, mat

**J**

gold, metallic 94  
gold, metallic  
or, métallique  
goud, metallic  
oro, metalizado  
ouro, metálico  
oro, metallico  
guld, metallic  
kulta, metallikiilto  
guld, metallak  
guld, metallic  
золотой, металл  
zloto, metaliczny  
χρυσάφι, μεταλλικό  
altın, metallic  
zlatá, metaliza  
arany, metáll  
zlatna, metalik

**K**

messing, metallic 92  
brass, metallic  
laiton, métallique  
messing, metallic  
latón, metalizado  
latão, metálico  
ottone, metallico  
mässing, metallic  
messinki, metallikiilto  
messing, metallak  
messing, metallic  
латунный, металл  
mosiądz, metaliczny  
ορειχάλκου, μεταλλικό  
pirinci, metalik  
mosazná, metaliza  
sárgaréz, metáll  
mesing, metalik

**L**

feuerrot, seidenmatt 330  
fiery red, silky-matt  
rouge feu, satiné mat  
rood helder, zijdemat  
rojo fuego, mate seda  
vermelho vivo, fosco sedoso  
rosso fuoco, opaco seta  
eldröd, sidenmatt  
tulipunainen, silkinhimmeä  
ildrod, silkemat  
ildrod, silkemat  
огненно-красный, шелк.-матовый  
czerwony ognisty, jedwabisto-mat.  
κόκκινο φωτιάς, μεταξωτό ματ  
ateş kırmızısi, ipek mat  
ohnivě červená, hedvábně matná  
tżpír os, selyemmatt  
ogjenj rdeča, svila mat

**M**

laubgrün, seidenmatt 364  
leaf green, silky-matt  
vert feuille, satiné mat  
bladgroen, zijdemat  
verde follaje, mate seda  
verde gaio, fosco sedoso  
verde foglia, opaco seta  
lövgrön, sidenmatt  
lehdenvihreä, silkinhimmeä  
lövgrön, silkemat  
lövgrön, silkemat  
лиственно-зеленый, шелк.-матовый  
zielony liściasty, jedwabisto-matowy  
πράσινο φυλλωμάτων, μεταξ, ματ  
yaprak yeşili, ipek mat  
zelená jako listí, hedvábně matná  
lombzöld, selyemmatt  
list zelena, svila mat

**N**

dunkelgrau, seidenmatt 378  
dark grey, silky-matt  
gris foncé, satiné mat  
donkergrijs, zijdemat  
gris oscuro, mate seda  
cinzento escuro, fosco sedoso  
grigio scuro, opaco seta  
mörkgrå, sidenmatt  
harmaa, silkinhimmeä  
mørkegrå, silkemat  
mørkegrå, silkemat  
серый, шелковисто-матовый  
szary, jedwabisto-matowy  
γκρι, μεταξωτό ματ  
gri, ipek mat  
šedá, hedvábně matná  
szürke, selyemmatt  
siva, svila mat

Dieser Baupatz wurde in mehrfachen Qualitäts- und Gewichtskontrollen auf Vollständigkeit überprüft. Reklamationen können nur bearbeitet werden, wenn die **Bauleitung**, das aus der Kartonage herausgeschüttete **EAN-Strichcode-Feld** und der **Kassenbon** eingeschickt werden. Bitte haben Sie Verständnis dafür, dass wir nur Gewährleistung bei aktuellen Artikeln übernehmen können, die im Zeitraum der letzten 21 Monate erworben worden sind. **Unfrei eingesandte Reklamationssendungen werden von uns nicht angenommen!**  
„Einzelteile für Umbauten können gegen Vorkasse erworben werden“. Unsere Adresse: Revell GmbH & Co. KG, Abteilung X, Henschelstr. 20-30, D-32257 Bünde. Dieser Direktservice gilt für die Länder: Deutschland, Benelux, Österreich, Frankreich, Großbritannien. Reklamationen aus den übrigen Ländern werden über die jeweiligen Distributoren abgewickelt. Bitte kontaktieren Sie Ihren Händler.

This Model Kit has been subject to extensive quality and weight checks during the manufacturing process to ensure it leaves our warehouse in perfect condition. We are only able to process applications for missing parts if the following procedure is followed. In all cases the following will be required before we are able to process any request: Original receipt (proof of purchase) original instruction sheets (will be returned) and the bar code cut out of the box. We may not be able to process requests for products that have been discontinued for more than 24 months. Products that are returned directly to us without prior authorisation by a company representative will not be accepted and returned to sender. Replacement parts for conversion or spares will continue to be available however they will incur a handling charge. Please write to: Department X Revell GmbH & Co. KG, Henschelstr 20-30, D-32257 Bünde.

This direct Service is only available in the following markets: Germany, Benelux, Austria, France & Great Britain, Revell GmbH & Co. KG, Orchard Mews, 18c High Street, Tring Herts. HP23 5AH, Great Britain.

For all other markets please contact your local dealer or distributor directly.

Afin de vous donner entière satisfaction et pour nous assurer que tous les éléments nécessaires au montage de votre maquette sont présents dans la boîte, cet article a subi dans son intégralité divers contrôles qualitatifs ainsi que des contrôles de poids.

Si toutefois vous devez nous faire part de certaines réclamations, nous vous prions de bien vouloir vous adresser à votre revendeur habituel, muni de la notice de montage, du code EAN découpé sur la boîte, ainsi que de votre ticket de caisse.

Le SAV ne sera assuré que pour les articles ayant été acquis depuis moins de 21 mois.

Les pièces de rechange utilisées pour la transformation de maquettes pourront être obtenues en pré-paiement. Dans le cas où vous n'obtiendriez pas satisfaction, vous pouvez vous adresser directement à notre service SAV à l'adresse suivante: REVELL GmbH & Co. KG, Abteilung X, Henschelstrasse 20-30, D-32257 Bünde ou Revell GmbH & Co. KG, 11 B, rue du Chapeau Rouge, F-21000 Dijon, France.

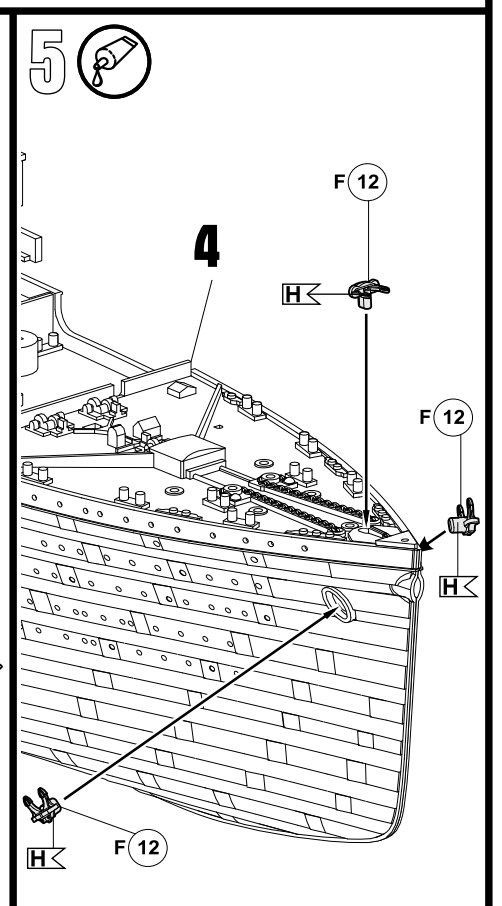
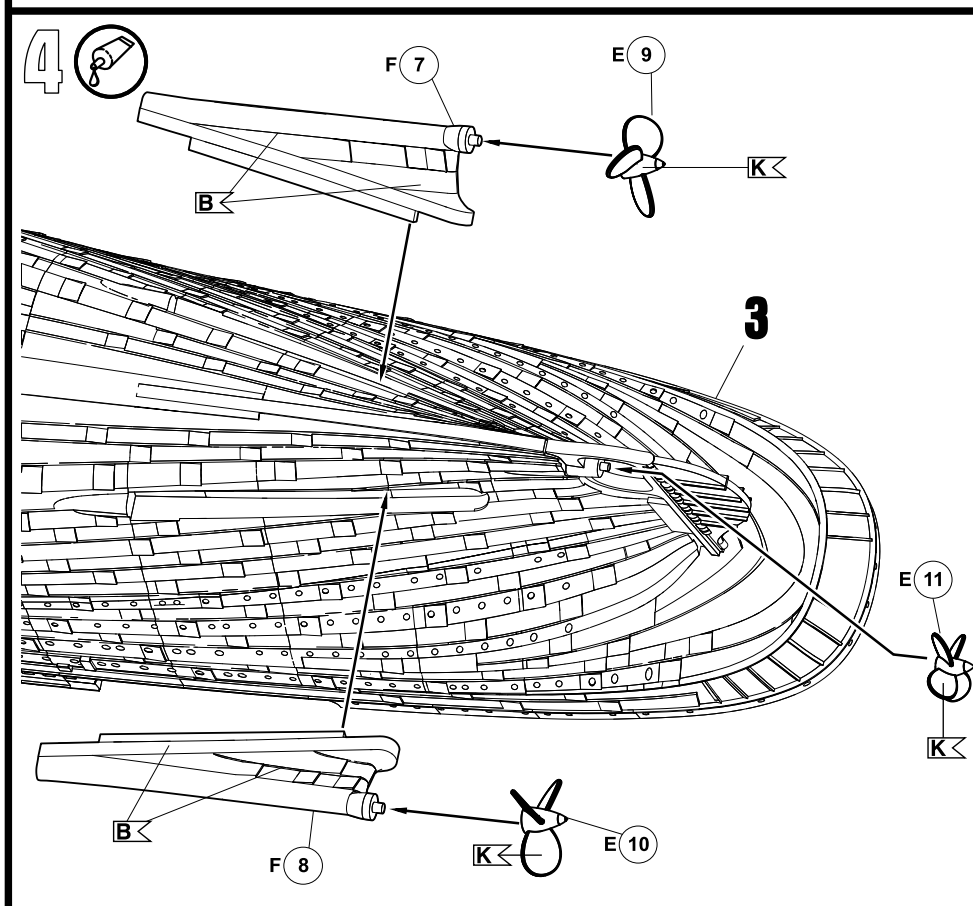
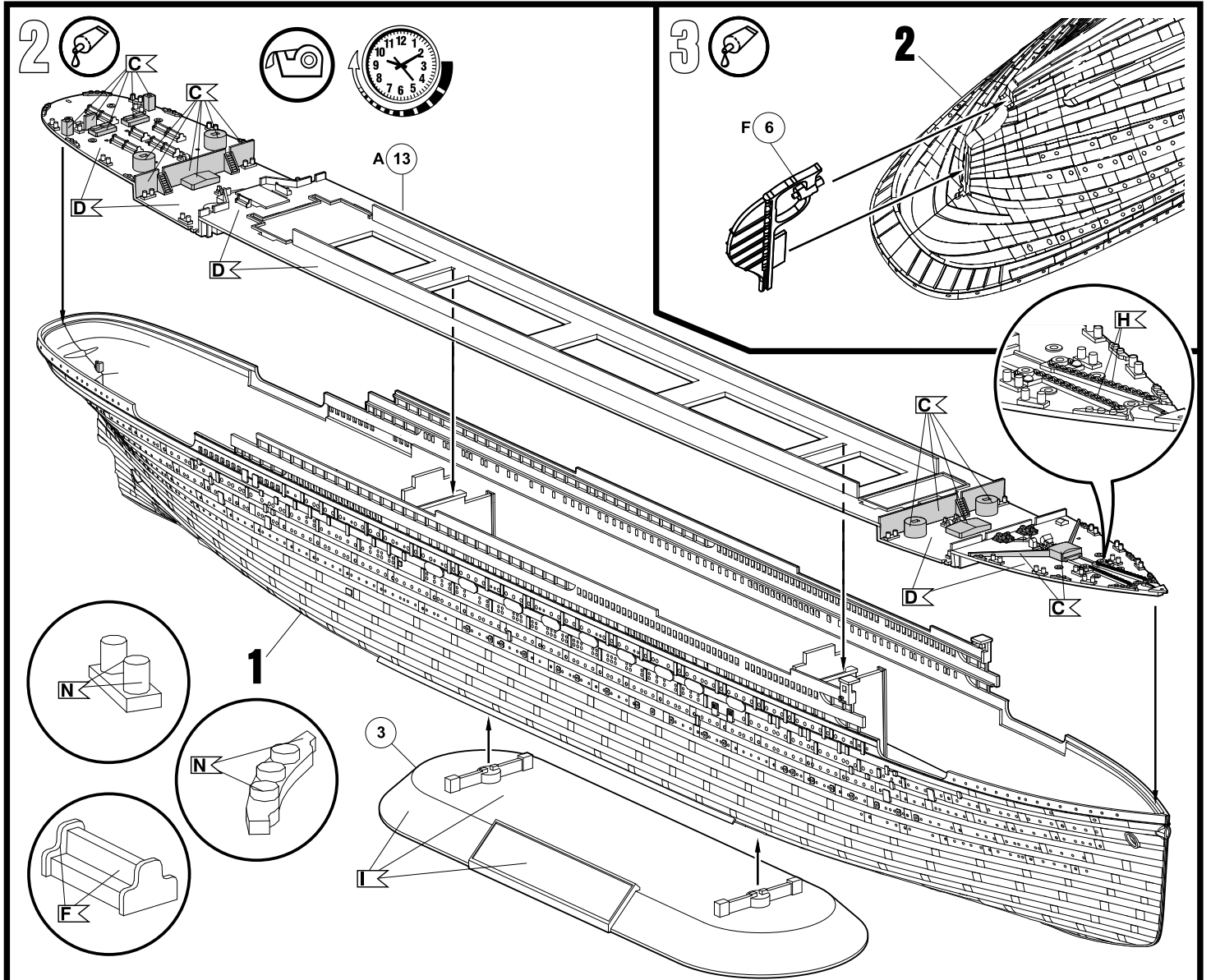
Pour tous les autres marchés, merci de prendre contact avec votre détaillant ou distributeur.

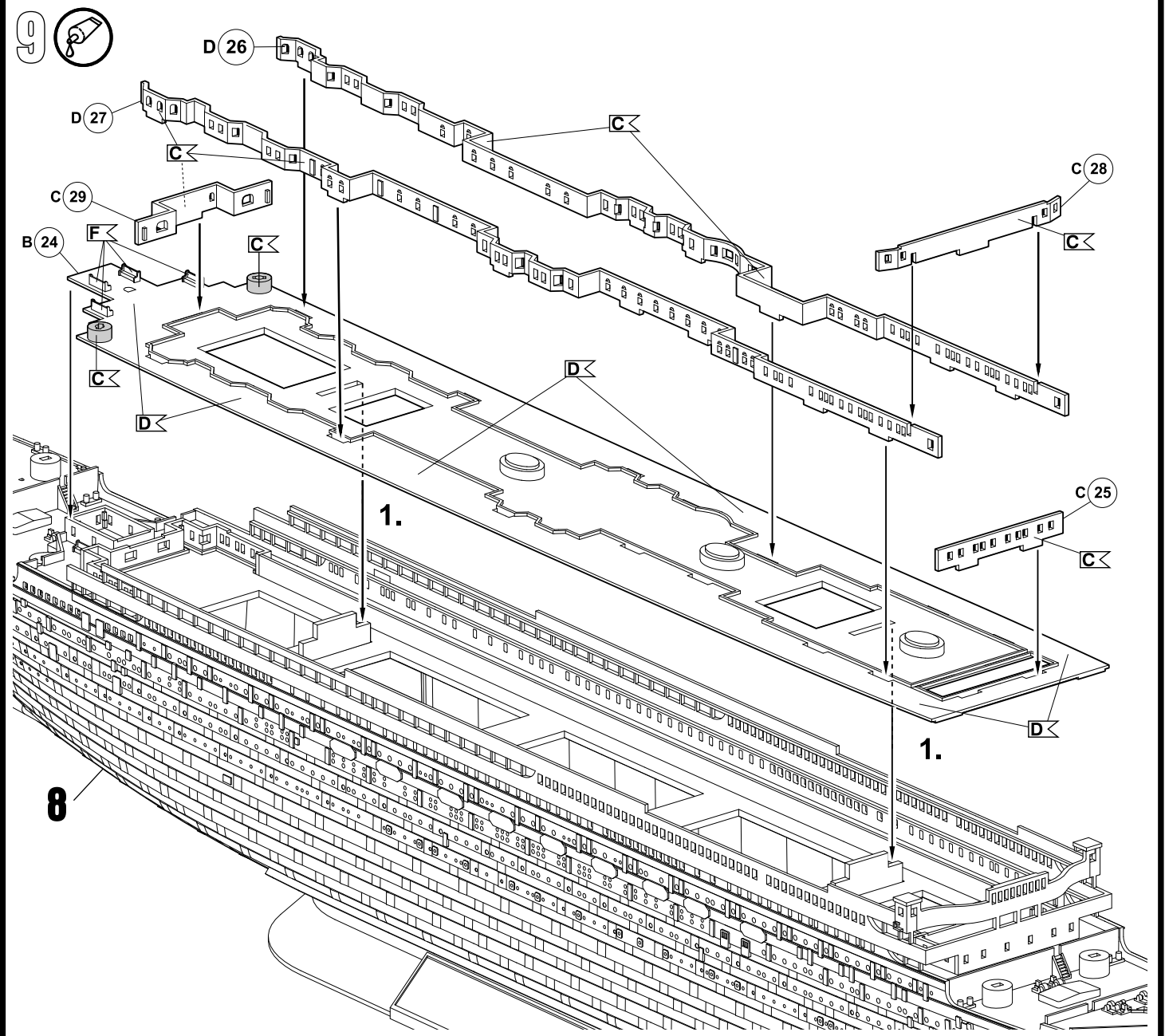
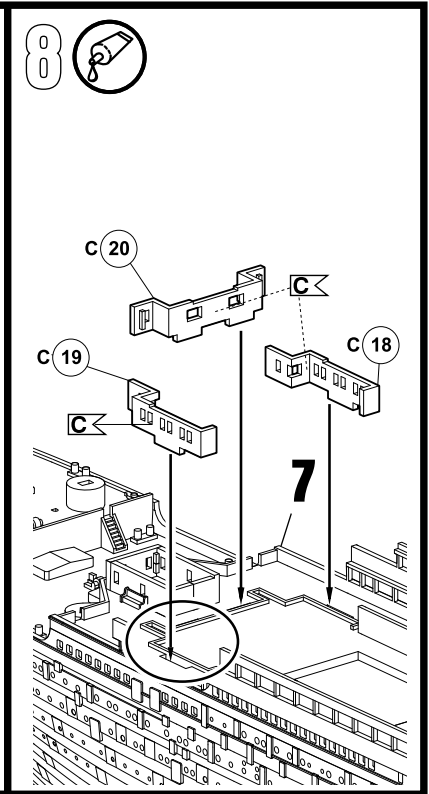
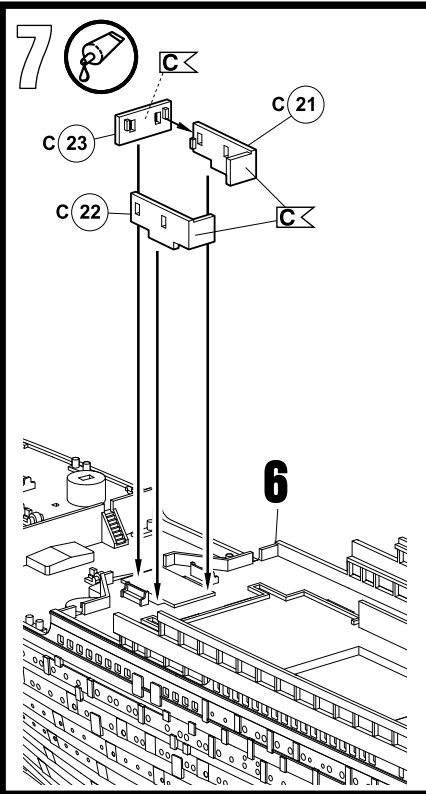
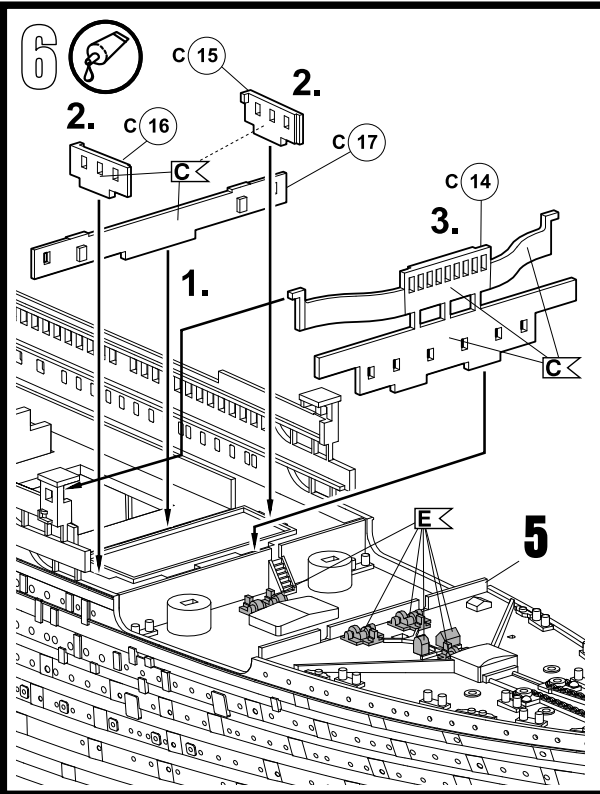
Deze bouwdoos werd verscheidene malen volledig gecontroleerd op kwaliteit en gewicht. Klachten kunnen slechts in behandeling worden genomen indien de bouwhandleiding, de uit de doos geknipte EAN - streepjescode en de kassenbon zijn meegezonden. Wij vragen om uw begrip dat wij alleen garantie kunnen geven voor huidige artikelen die binnen een periode van de laatste 24 maanden zijn gekocht. Onvolledig ingezonden klachten kunnen niet in behandeling worden genomen. Onderdelen voor ombouw kunnen tegen vooruitbetaling gekocht worden.

Ons adres is: Revell GmbH & Co. KG, Afdeling X, Henschelstrasse 20-30, D-32257 Bünde, Duitsland. Deze directe service geldt alleen voor de volgende landen: Duitsland, Benelux, Oostenrijk, Frankrijk, Groot-Brittannië.

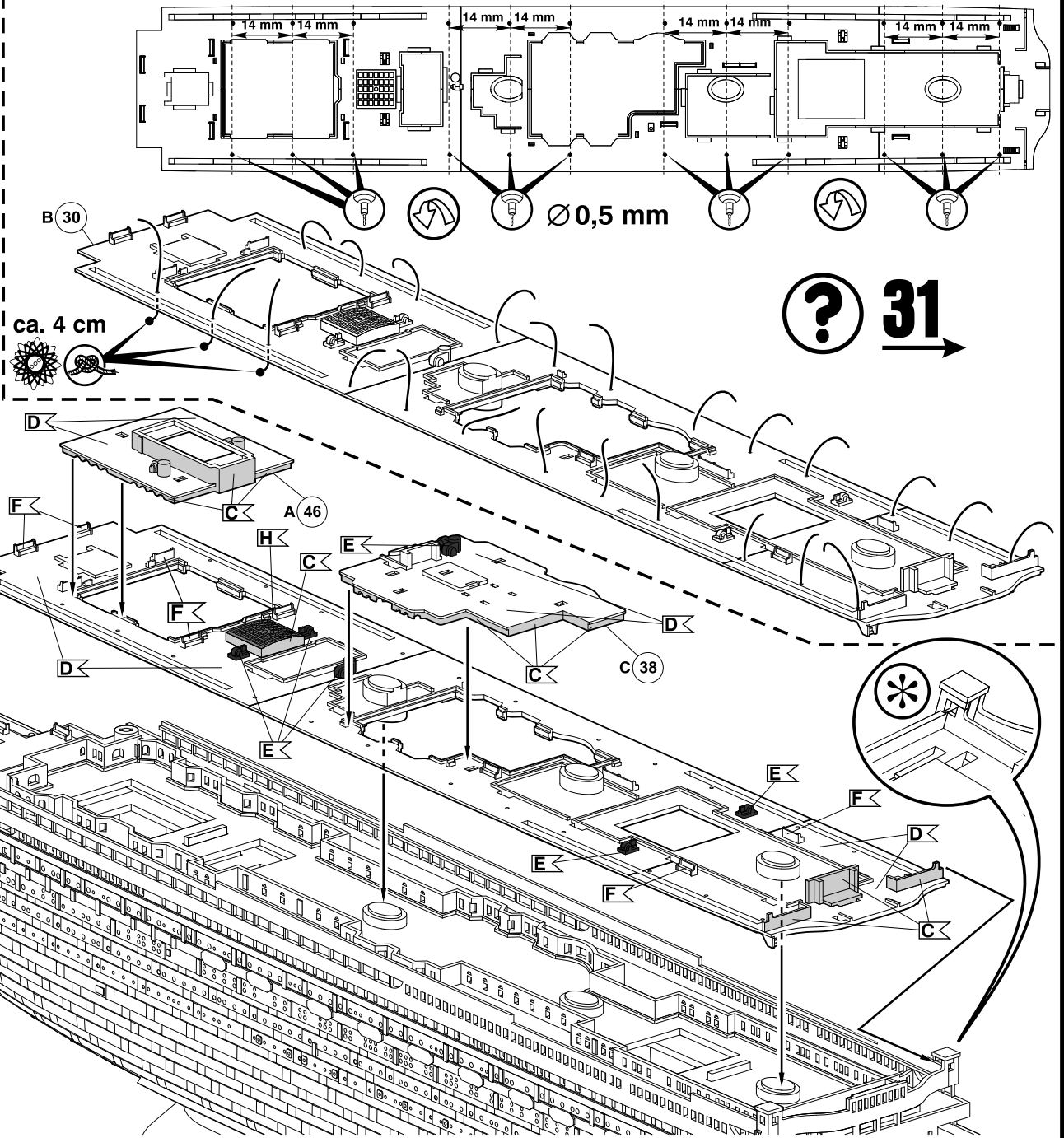
Klachten afkomstig uit overige landen worden via de eventuele lokale vertegenwoordigers van Revell afgewikkeld. Wij verzoeken U contact op te nemen met uw winkelier.



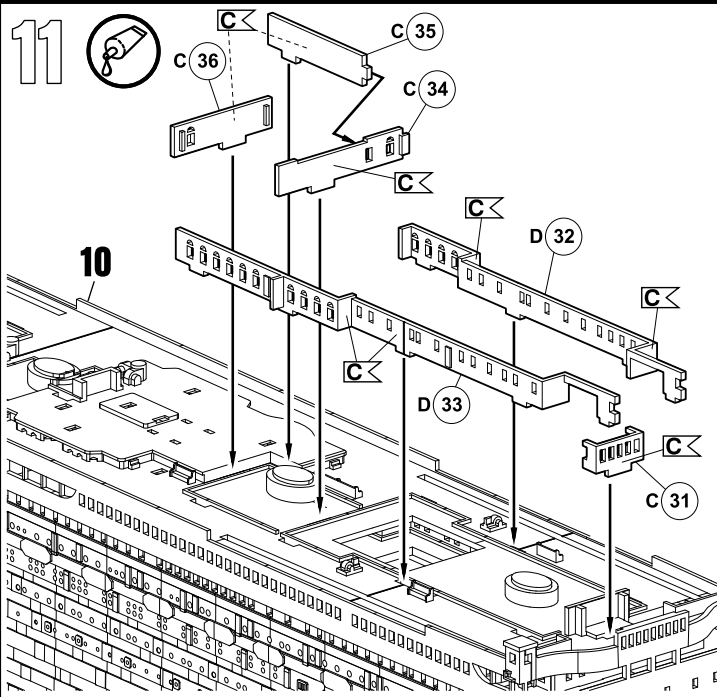




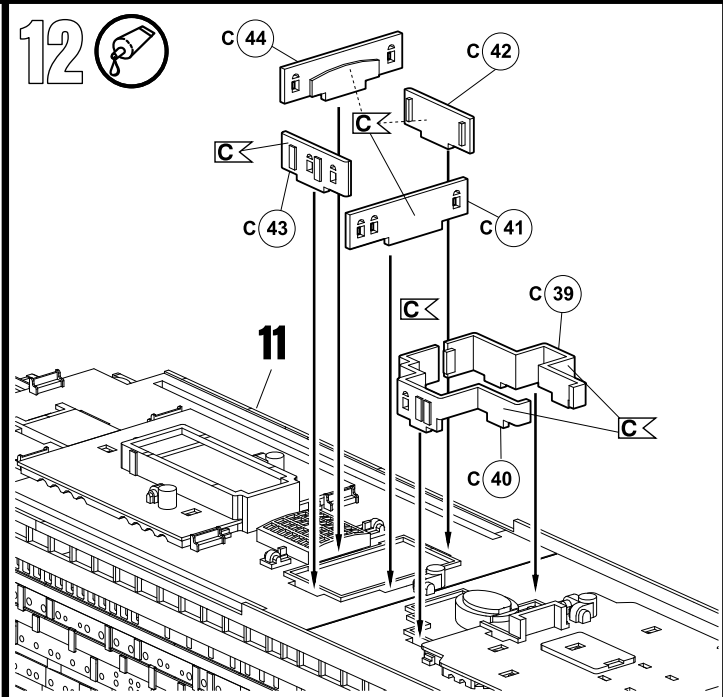
10



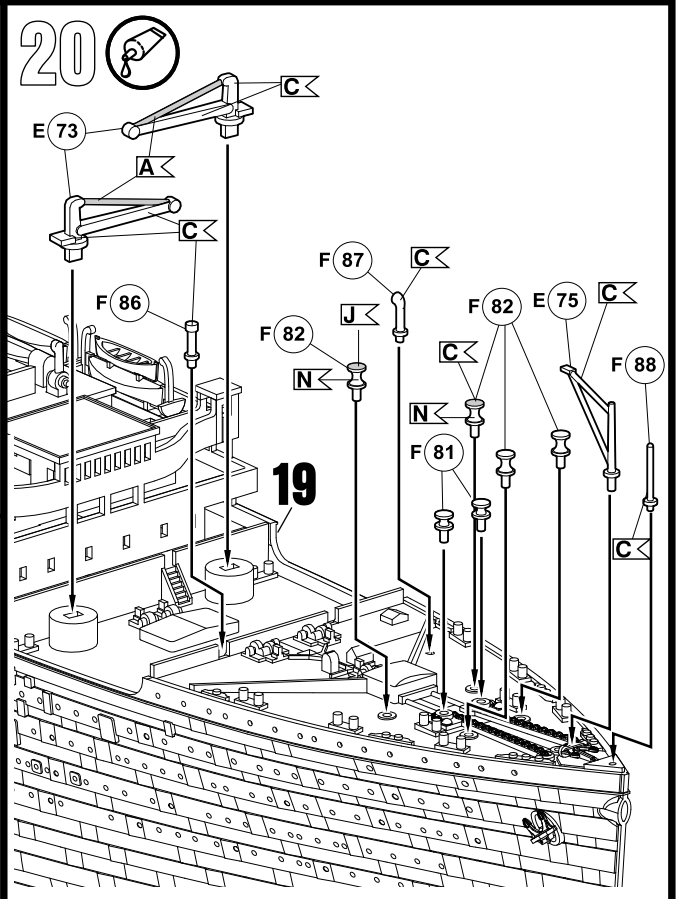
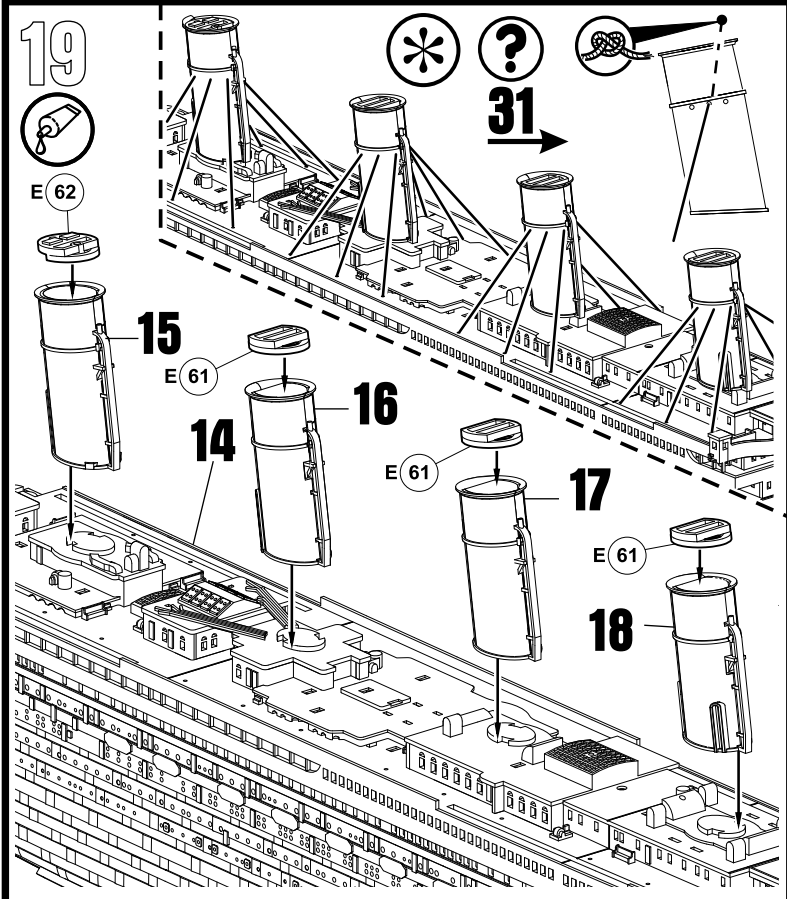
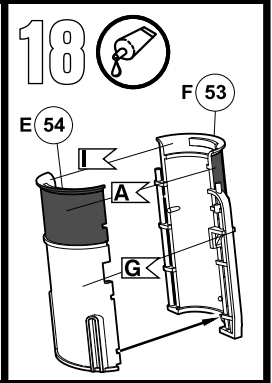
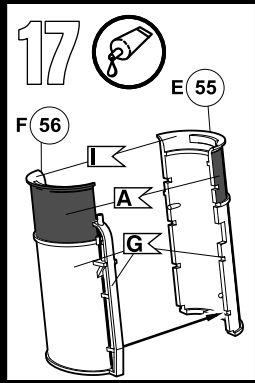
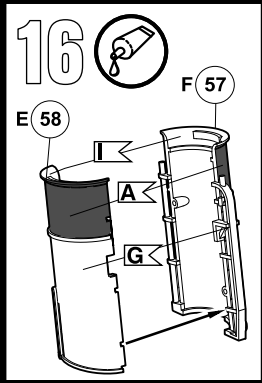
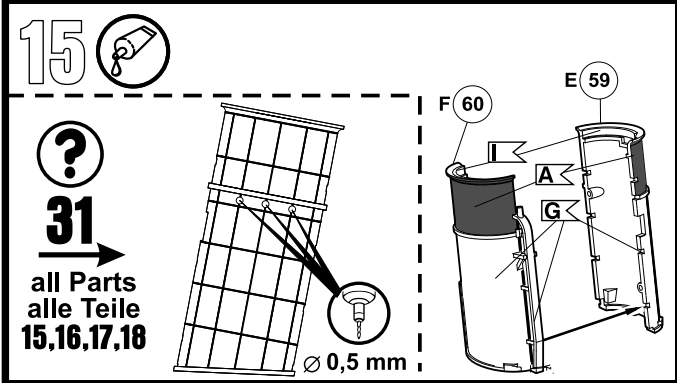
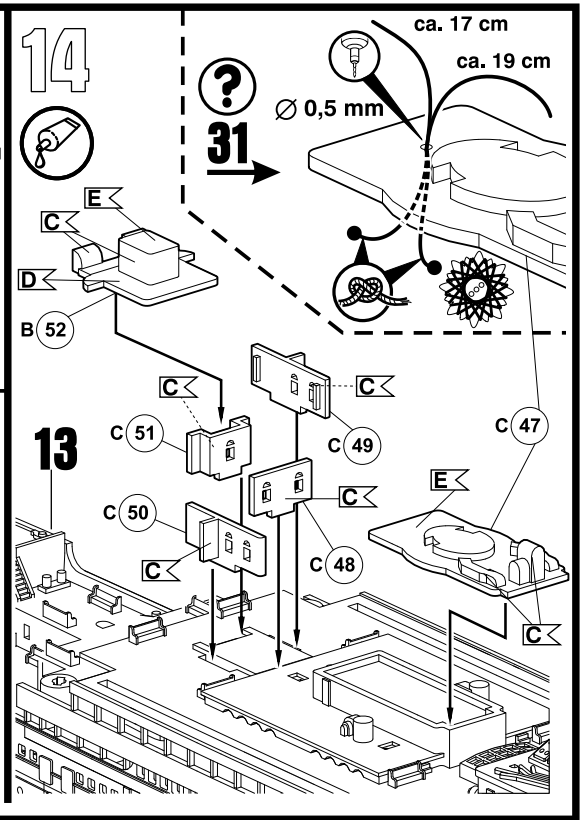
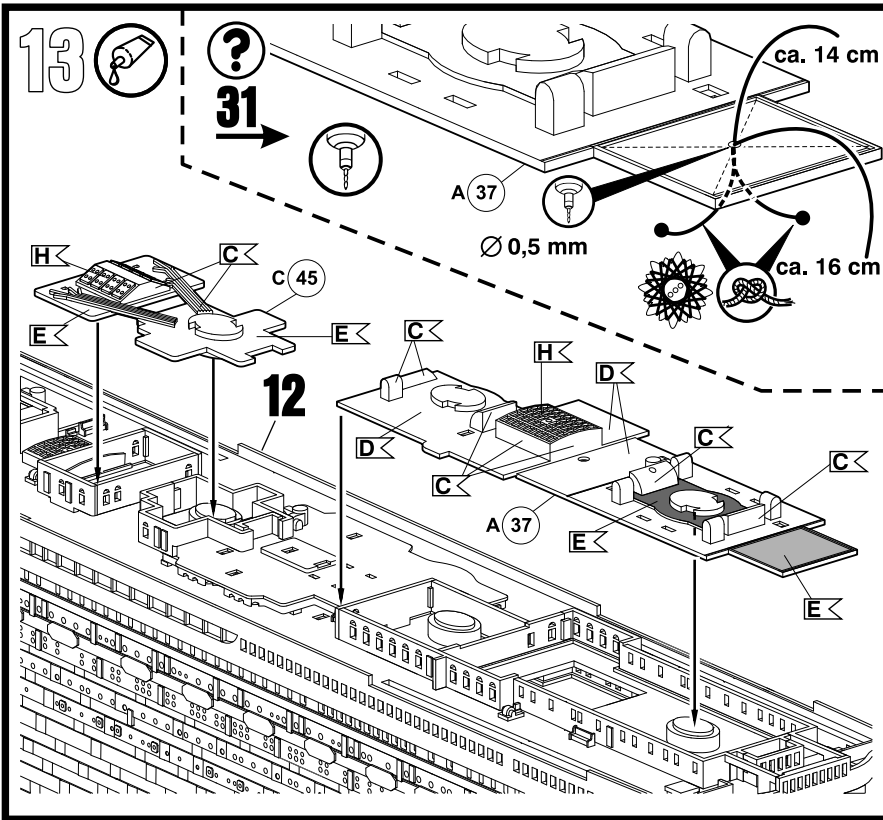
11

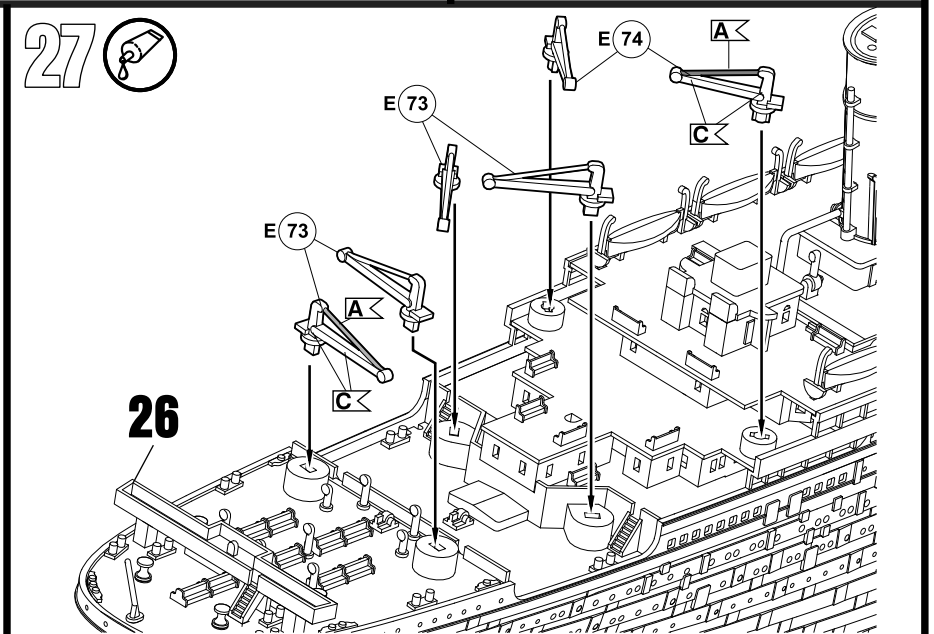
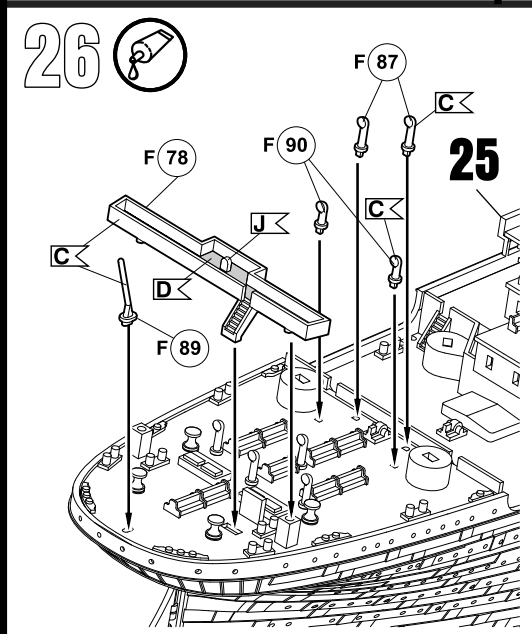
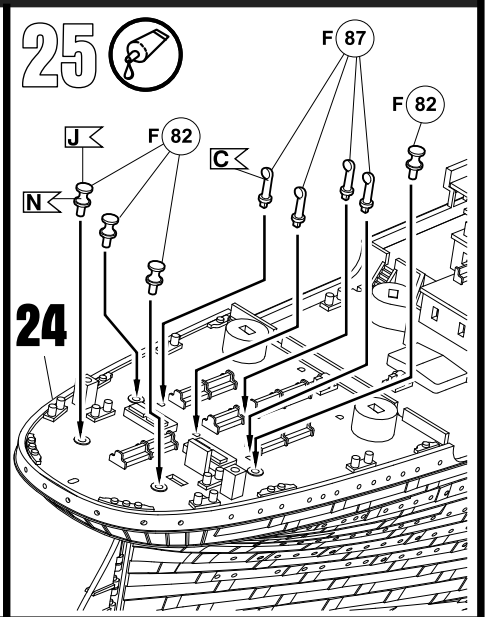
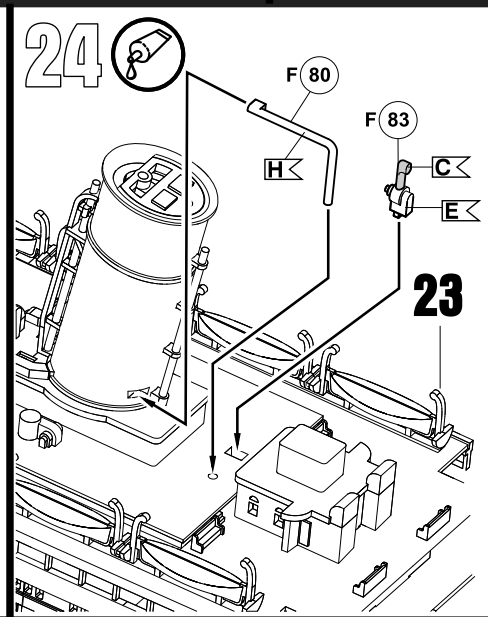
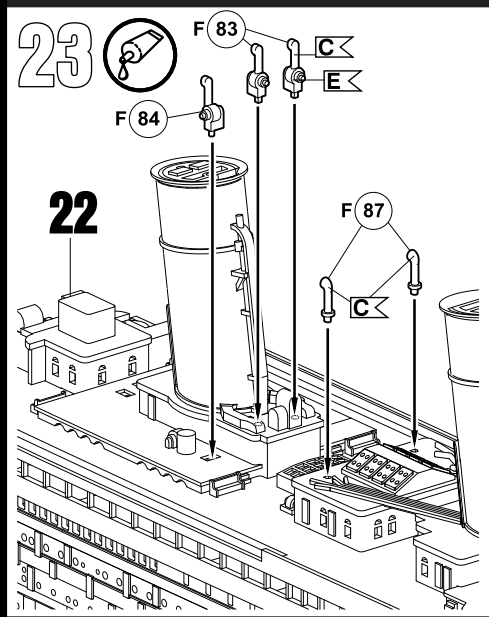
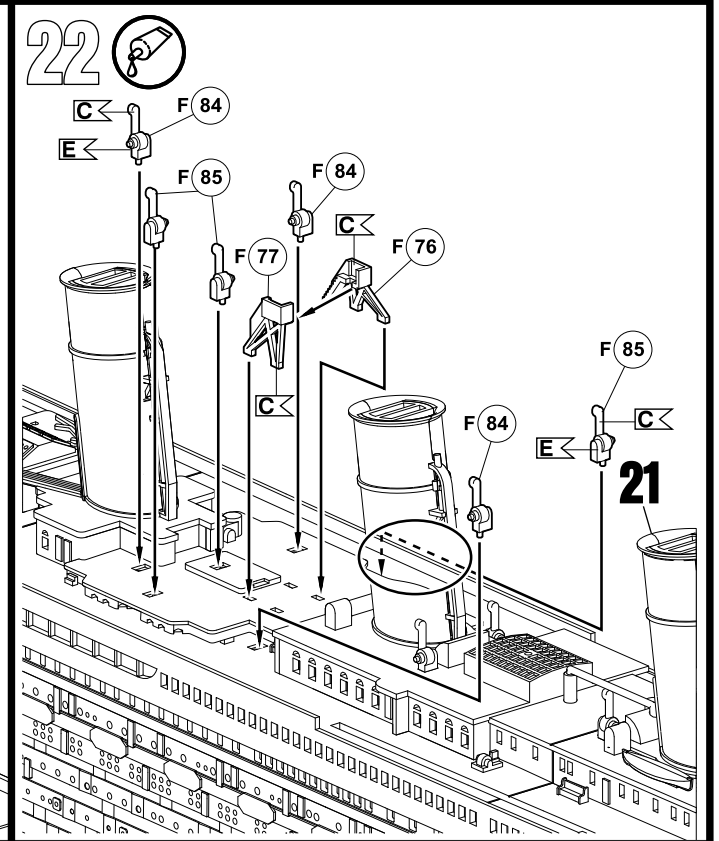
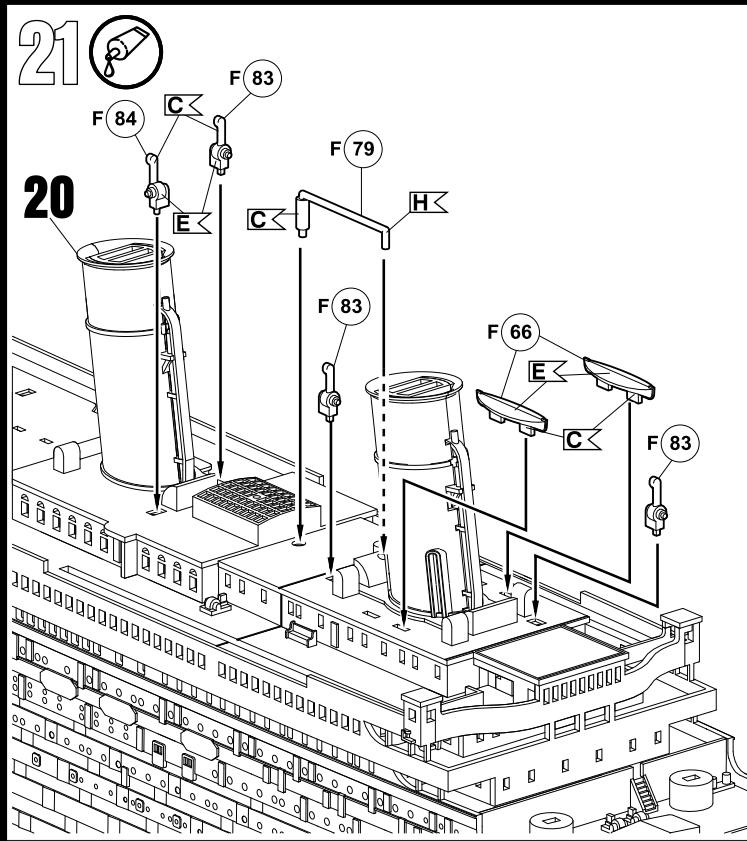


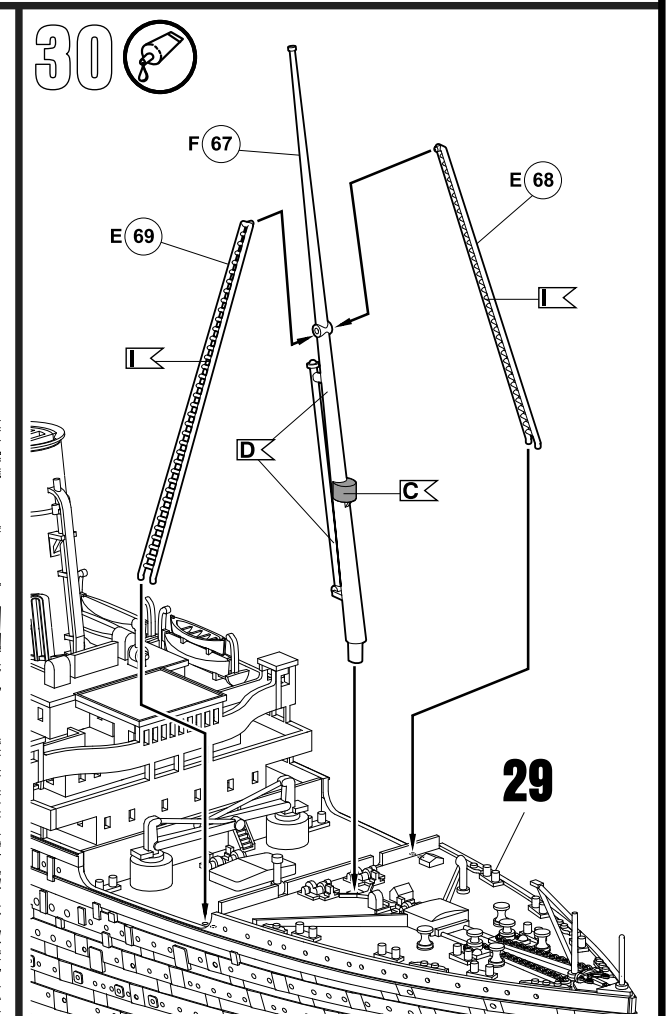
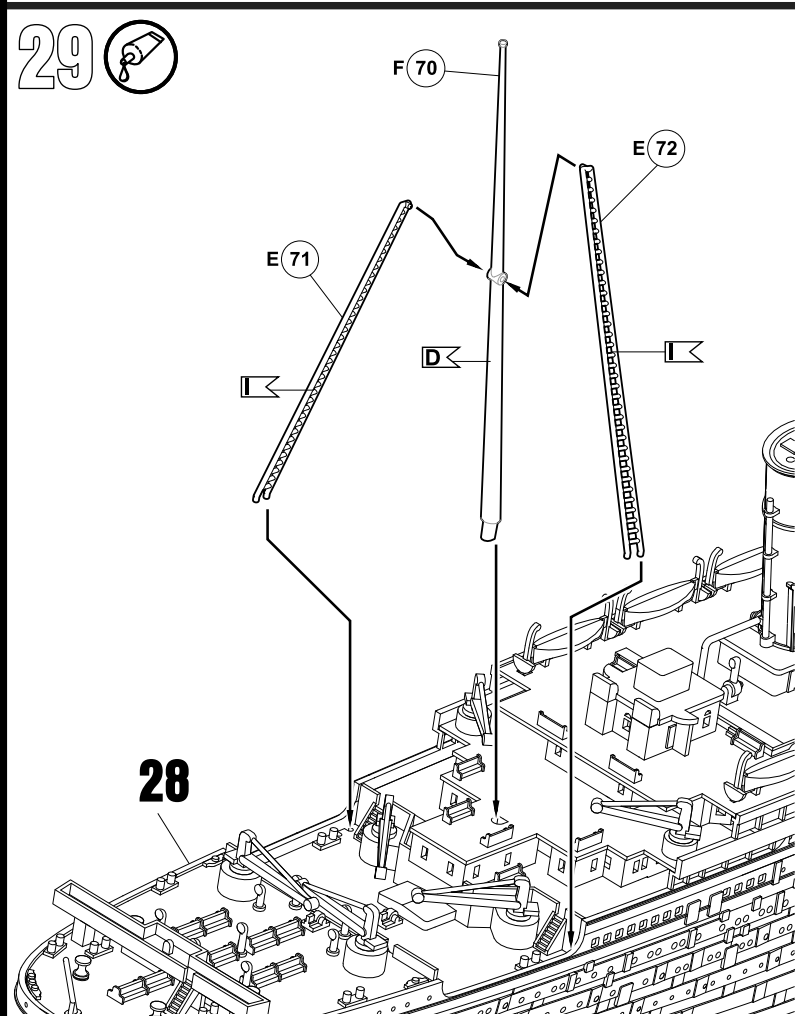
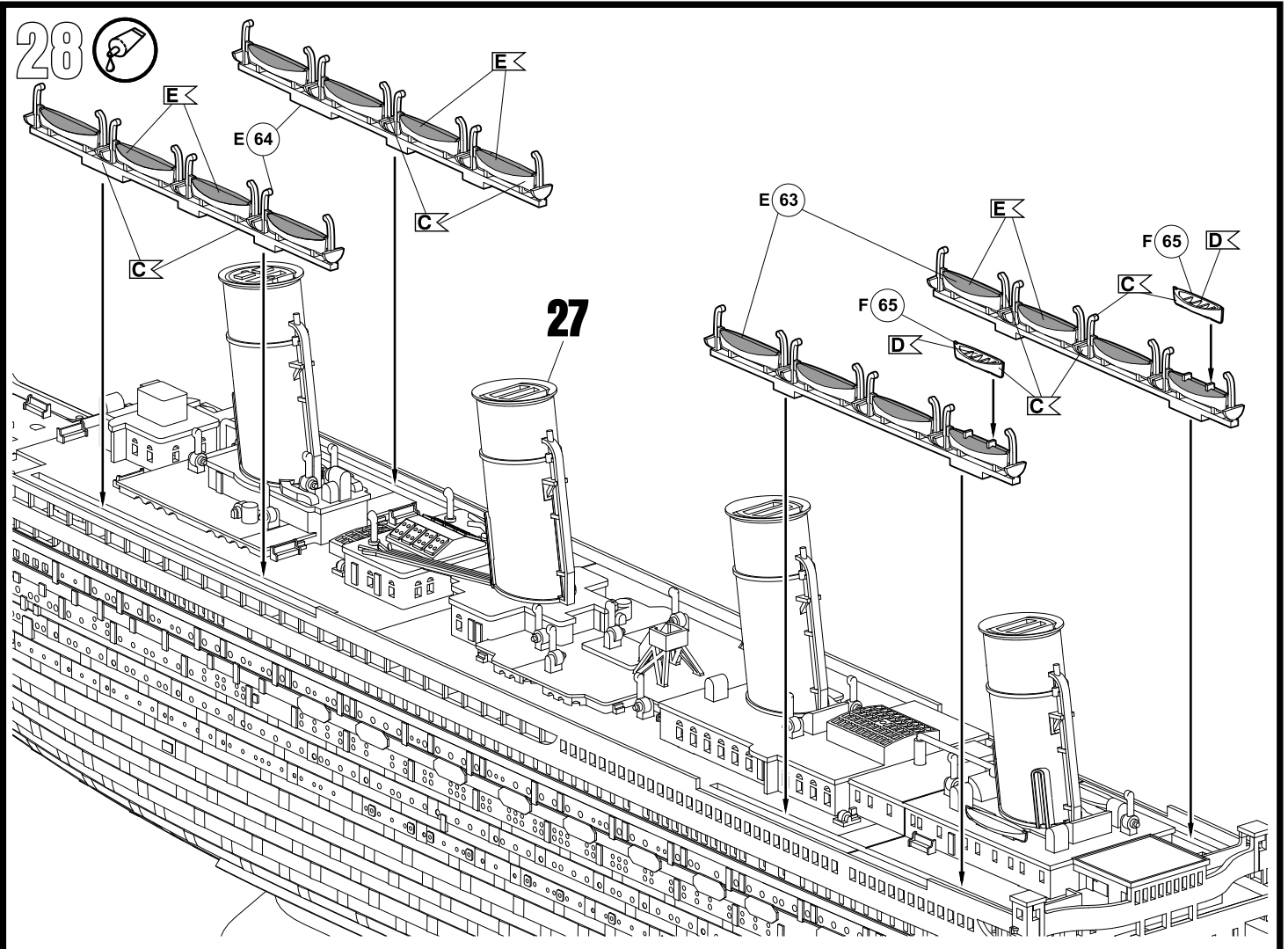
12





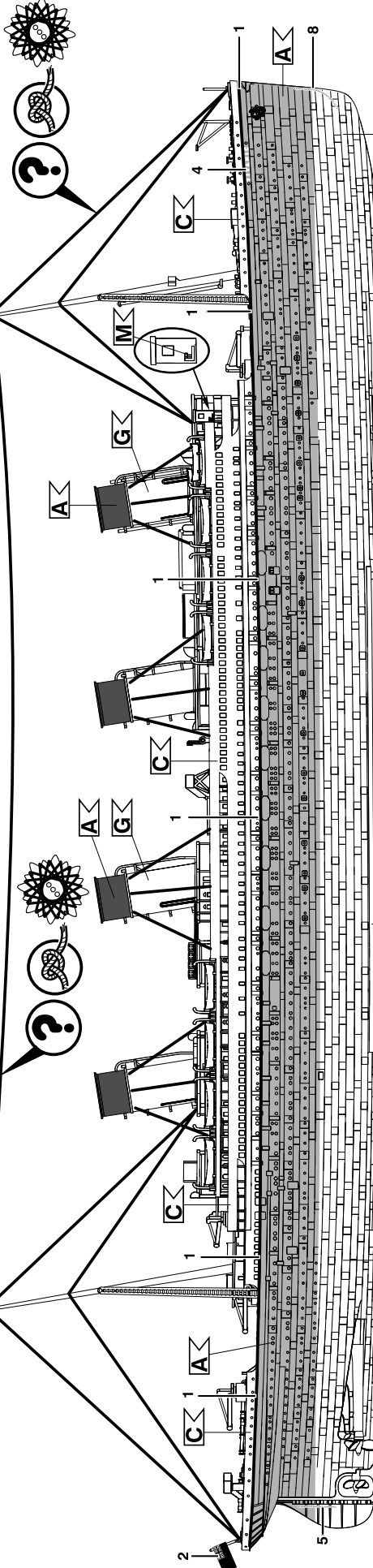
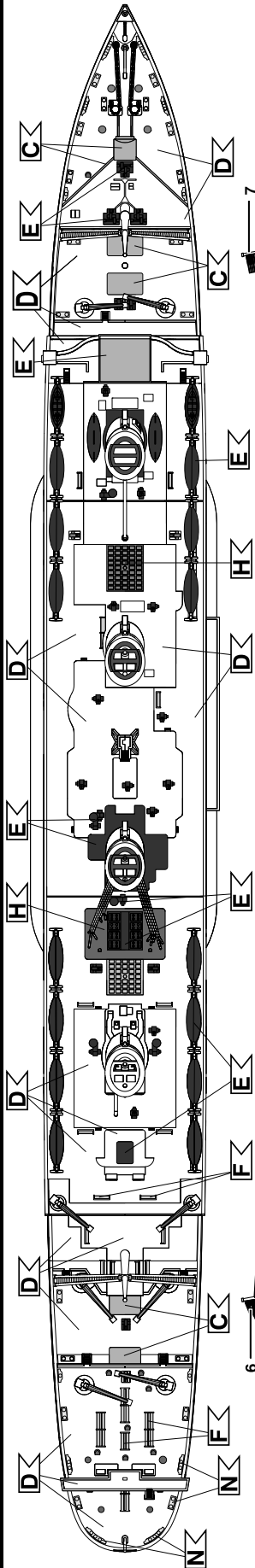








31



R.M.S. TITANIC

