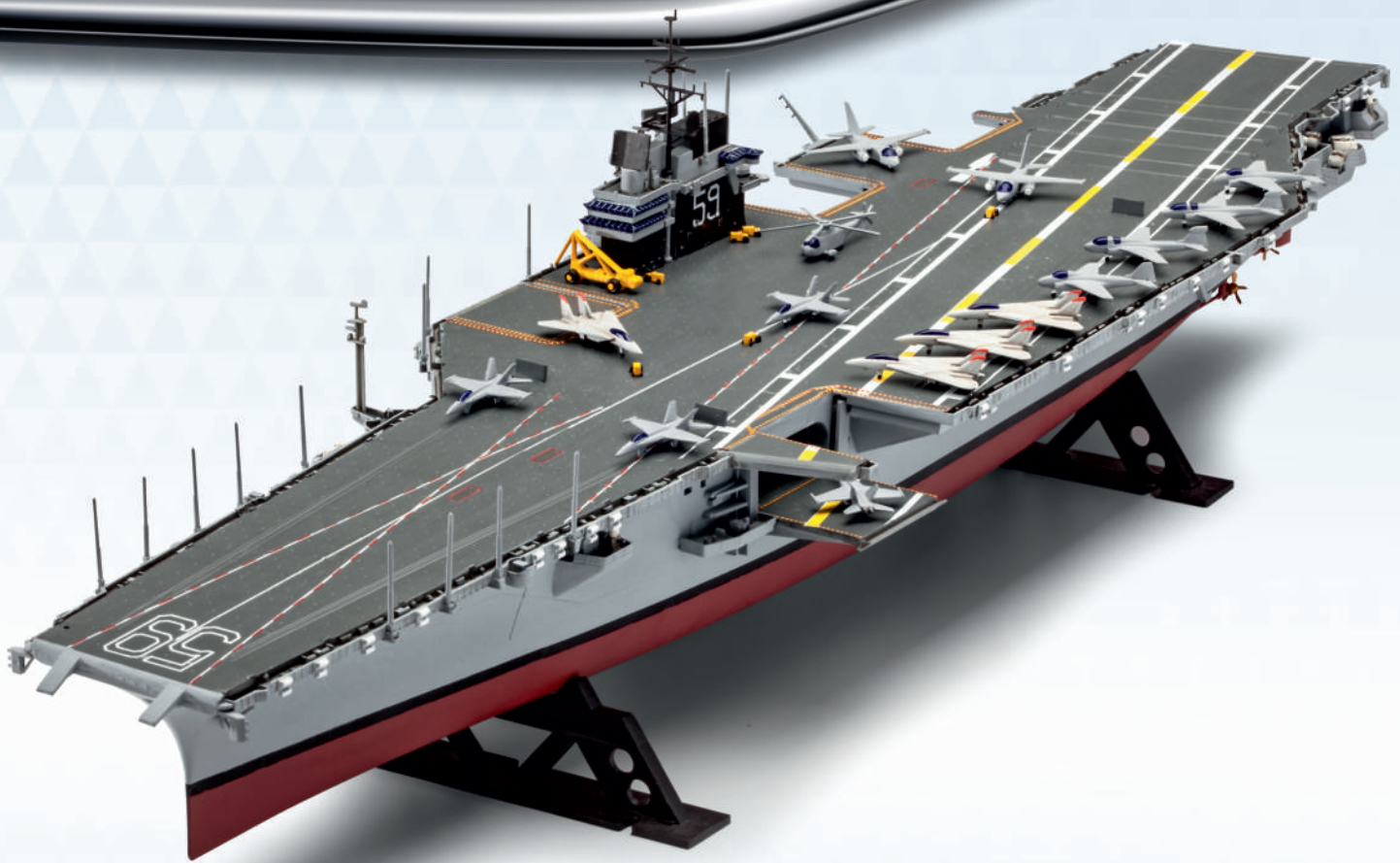




05156-0379

LEVEL 4

1 2 3 4 5



USS FORRESTAL (CVA-59)

Beiliegenden Sicherheitstext beachten / Please note the enclosed safety advice

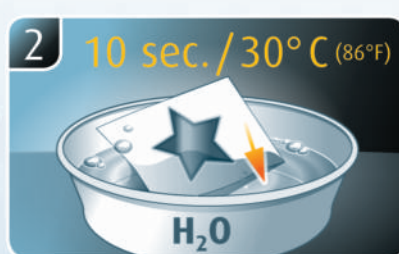
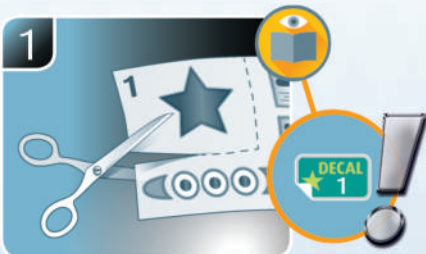
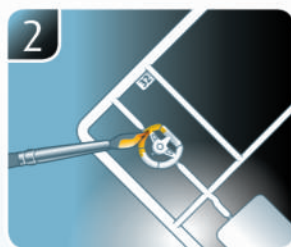
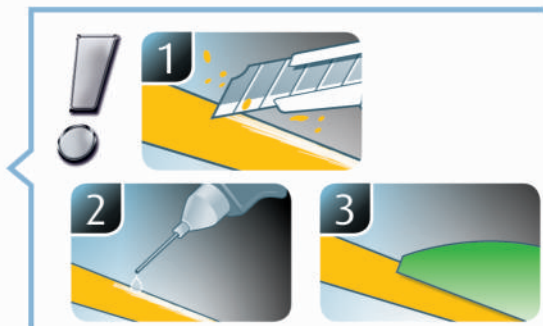
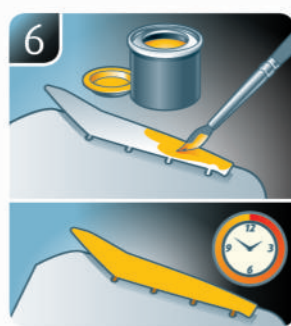
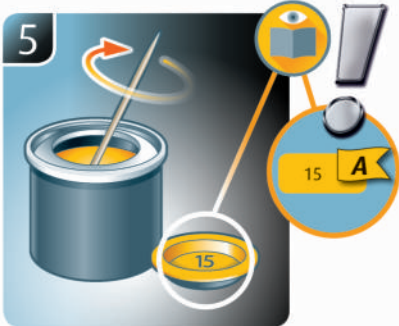
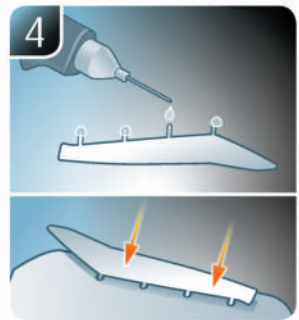
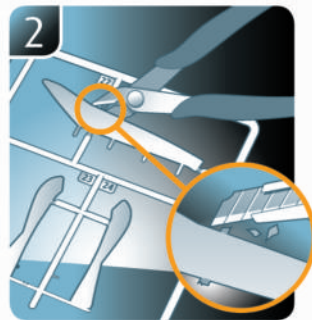
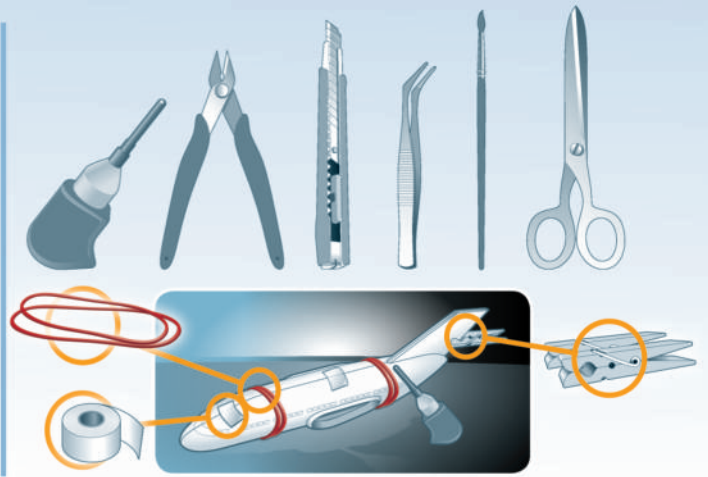
- DE Beiliegenden Sicherheitstext beachten und nachschlagbereit halten.
- GB Please note the enclosed safety advice and keep safe for later reference.
- FR Respecter les consignes de sécurité ci-jointes et les conserver à portée de main.
- NL Houdt u aan de bijgaande veiligheidsinstructies en hou deze steeds bij de hand.
- IT Seguire le avvertenze di sicurezza allegate e tenerle a portata di mano.
- ES Observar y siempre tener a disposición este texto de seguridad adjunto.
- PT Ter em atenção o texto de segurança anexo e guardá-lo para consulta.

- DK Overhold vedlagte sikkerhedsanvisninger og hav dem liggende i nærheden.
- NO Ha alltid vedlagt sikkerhetstekst klar til bruk.
- SE Beakta bifogad säkerhetstext och håll den i beredskap.
- FI Huomioi ja säilytä oheiset varoitukset.
- RU Соблюдать технику безопасности, сохранить инструкцию для дальнейших обращений.
- PL Przestrzegać załączonego tekstu dotyczącego bezpieczeństwa i mieć go zawsze pod ręką.
- CZ Dodržujte tento příložený bezpečnostní text a mějte ho po ruce.
- HU A mellékelt biztonsági szöveget vegye figyelembe és tartsa fellapozásra készen.

- SK Rešpektujte priložený bezpečnostný text a uchovajte ho pre budúce použitie.
- RO Respectați textul de siguranță atașat și păstrați-l la îndemână.
- BG Спазвайте приложения текст за безопасност и го дръжте под ръка за справки.
- SJ Prilolena varnostna navodila izvajajte in jih hranite na vsem dostopnem mestu.
- GR Λάβετε υπόψη σας το συννημένο κείμενο ασφαλείας και φυλάξτε το ώστε να ανατρέχετε σε αυτό όποτε χρειάζεται.
- TR Ektekiğüvenlik talimatlarını dikkate alıp, bakabileceğiniz bir şekilde muafaza ediniz.

© 2018 Revell GmbH, Henschelstr. 20-30, D-32257 Bünde.

REVELL IS THE REGISTERED TRADEMARK OF REVELL GMBH, GERMANY. www.revell.de



☞ Weitere Tipps und Tricks.
 ☞ Additional tips and tricks.
 ☞ Conseils et astuces supplémentaires.
 ☞ Andere tips en trucs.
 ☞ Ulteriori consigli e suggerimenti.
 ☞ Consejos y sugerencias adicionales.
 ☞ Mais dicas e truques.

☞ Flere tips og tricks.
 ☞ Flere tips og tricks.
 ☞ Ytterligare tips och tricks.
 ☞ Lisää vinkkejä ja niksejä.
 ☞ Другие советы и хитрости.
 ☞ Dalsze wskazówki i sugestie.
 ☞ Další tipy a rady.
 ☞ További ötletek és fogások.
 ☞ Dalsie tipy a triky.
 ☞ Alte sfaturi și trucuri.

☞ Други полезни съвети и трикове.
 ☞ Nadaljnji nasveti in zvižaje.
 ☞ Πρόσθετες συμβουλές και κόλπα.
 ☞ Diğer öneriler ve ipuçları.

www.revell.de



DE Kleben
 GB Glue
 FR Collier
 NL Lijmen
 IT Incollare
 ES Pegamento
 PT Colar
 RU Lim
 NO Lime
 SE Limma
 FI Liimaa
 RU Клеить
 PL Przykleić
 CZ Slepění
 HU Ragasztás rá
 SK Lepiť
 NO Lipiti
 BG Залепете
 SI Prilepite
 GR ΚΑΛΗΨΤΕ
 TR Yapıştırma



DE Nicht kleben
 GB Don't glue
 FR Ne pas coller
 NL Niet lijmen
 IT Non incollare
 ES No pegamento
 PT Não colar
 RU Lim ikke
 NO Ikke lime
 SE Limma inte
 FI Älä liimaa
 RU Не клеить
 PL Nie przyklejać
 CZ Nelepít
 HU Ne ragasztás rá
 SK Nelepíť
 NO Nu lipiti
 BG Не лепете
 SI Ne prilepite
 GR Μην καλήψετε
 TR Yapıştırmayın



DE Bemalen
 GB Paint
 FR Peindre
 NL Beschilderen
 IT Colorare
 ES Pintar
 PT Pintar
 RU Mal
 NO Male
 SE Måla
 FI Maalaa
 RU Раскрасить
 PL Pomalować
 CZ Pomalovat
 HU Fesse be
 SK Natrieť
 NO Vopsti
 BG Боядисайте
 SI Pobarvajte
 GR Βάψτε
 TR Boyama



DE Zusammenbau Reihenfolge.
 GB Sequence of assembly.
 FR Ordre d'assemblage.
 NL Volgorde van montage.
 IT Sequenza di assemblaggio.
 ES Secuencia de montaje.
 PT Sequência de montagem.
 RU Самлэрэккеfolge.
 NO Monteringsrekkefølge.
 SE Monteringsordningsföljd.
 FI Kokoamisjärjestys.
 RU Последовательность сборки.
 PL Kolejność montażu.
 CZ Pořadí složení.
 HU Összerakási sorrend.
 SK Poradie zostavenia.
 NO Ordinea asamblării.
 BG Последователност на сглобяване.
 SI Vrtni red sestavljanja.
 GR Σειρά τοποθέτησης.
 TR Parçaları birleştirme sırası.



DE Anzahl der Arbeitsgänge.
 GB Number of working steps.
 FR Nombre d'étapes de travail.
 NL Het aantal bouwstappen.
 IT Numero di fasi di lavoro.
 ES Número de pasos de trabajo.
 PT Número de passos de trabalho.
 RU Antal arbejds-gange.
 NO Antall arbeidsstrinn.
 SE Antal operationer.
 FI Työvaiheiden määrä.
 RU Количество операций.
 PL Liczba cykli roboczych.
 CZ Počet pracovních kroků.
 HU A munkamenetek száma.
 SK Počet pracovných operácií.
 NO Numärlur etapelor de lucru.
 BG Брой работни стъпки.
 SI Število delovnih postopkov.
 GR Αριθμός βημάτων εργασίας.
 TR Çalışma adımı sayısı.



DE Wahlweise
 GB Optional
 FR Facultatif
 NL Naar keuze
 IT Facoltativamente
 ES Opcional
 PT Opcional
 RU Валгфрит
 NO Valgfritt
 SE Valfri
 FI Valinnaisesti
 RU На выбор
 PL Opcjonalnie
 CZ Volitelně
 HU Választás szerint
 SK Alternativne
 NO Optional
 BG По избор
 SI Izbirno
 GR Προαιρετικά
 TR Opsiyonel



DE Abbildung zusammengesetzter Teile.
 GB Illustration of assembled parts.
 FR Figure représentant les pièces assemblées.
 NL Afbeelding van samengevoegde onderdelen.
 IT Foto delle parti assemblate.
 ES Figura de las piezas montadas.
 PT Ilustração das peças montadas.
 RU Illustration af samlede dele.
 NO Figur av sammensatte deler.
 SE Bild på sammansatta detaljer.
 FI Kootujen osien kuva.
 RU Изображение смонтированных деталей.
 PL Rysunek połączonych części.
 CZ Zobrazení spojených dílů.
 HU Összerakott alkatrészek ábrája.
 SK Obrázok dielov, ktoré sa majú zmontovať.
 NO Figura representand piesele asamblate.
 BG Изображение на сглобените части.
 SI Slika sestavljenih delov.
 GR Απεικόνιση των τοποθετημένων μερών.
 TR Birleştirilmiş parçalar resmi.



DE Bauteile trocknen lassen.
 GB Allow the parts to dry.
 FR Laisser sécher les pièces.
 NL Ouderdelen laten drogen.
 IT Lasciare asciugare i componenti.
 ES Dejar secar las piezas.
 PT Deixar as peças secar.
 RU Lad delene tørre.
 NO Tørk komponenter.
 SE Låt komponenterna torka.
 FI Anna rakenneseosien kuivua.
 RU Дайте деталям высохнуть.
 PL Pozostawić elementy konstrukcji do wyschnięcia.
 CZ Nechte díly uschnout.
 HU Hagyja megszáradni az alkatrészeket.
 SK Konštrukčné diely nechajte vyschnúť.
 NO Låsați componentele să se usuce.
 BG Оставете сглобените части да изсъхнат.
 SI Osušite sestavne dele.
 GR Αφήστε τα μέρη να στεγνώσουν.
 TR Yarı parçalarını kurumaya bırakın.



DE Mit einem Messer abtrennen.
 GB Detach with knife.
 FR Détacher au couteau.
 NL Met een mesje afsnijden.
 IT Separare con un coltello.
 ES Separar con cuchillo.
 PT Separar com uma faca.
 SK Škár af med en kniv.
 NO Separer med kniv.
 SE Skall skiljas av med en kniv.
 FI Erotta veitsellä.
 RU Отделить ножом.
 PL Oddzielić za pomocą noża.
 CZ Oddělte nožem.
 HU Válassza le késsel.
 SK Oddelte nožom.
 NO Desprindeți cu un cuțit.
 BG Откъснете с нож.
 SI Odrežite z ustreznim rezilom.
 GR Αφαιρέστε με ένα μαχαίρι.
 TR Bir bıçak ile kesin.



DE Mit Klebeband fixieren.
 GB Attach with adhesive tape.
 FR Fixer à l'aide de ruban adhésif.
 NL Met plakband vastzetten.
 IT Fissare con nastro adesivo.
 ES Fijar con cinta adhesiva.
 PT Fixar com fita adesiva.
 SK Fastgør med tape.
 NO Fest med tape.
 SE Fixera med tejp.
 FI Kiinnittää liimanauhalla.
 RU Зафиксировать липкой лентой.
 PL Przy mocować za pomocą taśmy samoprzylepnej.
 CZ Připevněte lepicí páskou.
 HU Rögzítse ragasztószalaggal.
 SK Fixujte lepiacou páskou.
 NO Fixați cu bandă adezivă.
 BG Фиксирайте с тиксо.
 SI Priredite z lepilnim trakom.
 GR Στερεώσατε κολλητική ταινία.
 TR Yapıştırma bandı ile sabitleyin.



DE Gleichen Vorgang auf der gegenüberliegenden Seite wiederholen.
 GB Repeat same procedure on opposite side.
 FR Opérer de la même façon sur l'autre face.
 NL Dezelfde handeling herhalen aan de tegenoverliggende kant.
 IT Ripetere il procedimento dall'altra parte.
 ES Repetir el mismo procedimiento en el lado contrario.
 PT Repetir alguns procedimentos no lado oposto.
 SK Gentag proceduren på den motstående side.
 NO Gjenta samme forlop på motliggende side.
 SE Upprepa samma process på motsatta sidan.
 FI Toista menettelyä vastakkaisella puolella.
 RU Повторить такие же действия на противоположной стороне.
 PL Powtórzyc te same czynności po przeciwnej stronie.
 CZ Stejný postup opakujte na protilehlé straně.
 HU Ismételj meg a műveletet az ellentétes oldalon.
 SK Rovnaký postup zopakujte na protifahlej strane.
 NO Repetati același procedeu pe latura opusă.
 BG Повторете същите стъпки на срещуположната страна.
 SI Enak postopek ponovite na nasprotni strani.
 GR Επανάλαβετε την ίδια διαδικασία στην αντίθετη πλευρά.
 TR Aynı işlem adimlarını diğer tarafta da uygulayın.



DE Abziehbild in Wasser einweichen und anbringen.
 GB Soak and apply decals.
 FR Mouiller et appliquer les décalcomanies.
 NL Transfer in water even laten weken en aanbrengen.
 IT Immergere la decalcomania nell'acqua e applicarla.
 ES Mojar y aplicar calcomanías.
 PT Amolecer o decalque em água e aplicar.
 SK Gor overføringsbilledet vådt og sæt det på.
 NO Myk opp avtrekkingsbildet i vann og sett på.
 SE Blötlägg dekalen i vatten och sätt på den.
 FI Pehmitä siirtokuvia vedessä ja siirtä raikalleen.
 RU Опустите переводную картинку в воду и нанесите её.
 PL Namoczyc kalkomanie w wodzie i przykleić.
 CZ Nechte obtisk odmočit ve vodě a přilepte.
 HU Merítse vízbe és helyezze fel a matricát.
 SK Otblačkový obrázok namočte do vody a priložte na plochu.
 NO Innuiaeti abtbildul in apă și aplicați-l.
 BG Потопете ваденката във вода и я поставете.
 SI Prelepnicio namakajte v vodi. In namestite.
 GR Μουσκεψτε σε νερό και τοποθετήστε τις χαλκομανίες.
 TR Çikartmayı suda yumuşatın ve takın.



DE Zur Anbringung der Abziehbilder empfohlen.
 GB Recommended for affixing the decals.
 FR Recommandé pour l'application des décalcomanies.
 NL Aanbevolen voor het aanbrengen van de transfers.
 IT Raccomandato per l'applicazione delle decalcomanie.
 ES Recomendado para fijar bien las calcomanías.
 PT Recomendado para a fixação dos autocolantes.
 SK Anbefales til anbringelse af overføringsbillederne.
 NO Anbefales til å feste avtrekksbilder.
 SE Rekommenderad för montering av klisterdekalerne.
 FI Suositellaan siirtokuvien siirtämiseen.
 RU Рекомендуется для нанесения переводных картинок.
 PL Zalecane do przyklejenia kalkomanii.
 CZ Doporučujeme k umístění obtiskovacích obrázků.
 HU A matrica felhelyezéséhez ajánljuk.
 SK Odporúčá sa pre umiestnenie obľakčového obrázku.
 NO Recomandat pentru aplicarea abtbildurilor.
 BG Препоръчва се за поставяне на ваденки.
 SI Pri nameščanju nalepnic je priporočamo.
 GR Συνιστάται για την τοποθέτηση των χαλκομανιών.
 TR Çikartmaların takılması için önerilir.

* DE Nicht enthalten
 GB Not included
 FR Non fourni
 NL Behoort niet tot de levering
 IT Non incluso
 ES No incluido
 PT Não incluído
 SK Medfølger ikke
 NO Ikke inkludert
 SE Ingår ej
 FI Ei sisällä
 RU Не содержится
 PL Nie wchodzi w zakres dostawy
 CZ Není obsaženo
 HU Nem tartalmazza
 SE Neobsahuje
 NO No este inclus
 BG Не се включва в комплекта
 SI Ni priloženo
 GR Δεν περιλαμβάνεται
 TR İçermiyor

Benötigte Farben / Required colours

FR Peintures nécessaires
NL Benodigde kleuren
IT Colori necessari
ES Colores necesarios
PT Cores necessárias
DK Nødvendige farver
NO Nødvendige farger
SE Erforderliga färger
FI Tarvittavat värit
RU Необходимые краски
PL Potrzebne kolory
CZ Potřebné barvy
HU Szükséges színek
SK Požadované farby
RO Culori necesare
BG Необходими цветове
SI Potrebne barve
GR Απαιτούμενα χρώματα
TR Gerekli renkler

76

A

DE Hellgrau matt
GB Light grey matt
FR Gris clair mat
NL Lichtgrijs mat
IT Grigio chiaro opaco
ES Gris claro mate
PT Cinza claro mate
DK Lysegrå mat
NO Lysegrå matt
SE Ljusgrå matt
FI Vaaleanharmaa matta
RU Светло-серый матовый
PL jasnoszary matowy
CZ Světlá šedivá matný
HU Világosszürke, fénytelen
SK Svetlo sivá matný
RO Gri-deschis mat
BG Светлосиво матово
SI Svetlo-siva mat
GR Γκρι ανοιχτό γκρι
TR Açık gri mat

378

B

DE Dunkelgrau seidenmatt
GB Dark grey silk matt
FR Gris foncé satiné mat
NL Donkergrijs zijdemat
IT Grigio scuro opaco satinato
ES Gris oscuro mate satinado
PT Cinza escuro mate sedoso
DK Mørkegrå silkematt
NO Mørk grå silkematt
SE Mörkgrå sidenmatt
FI Tummanharmaa silkkimatta
RU Темно-серый шелковисто-матовый
PL Ciemnoszary jedwabście matowy
CZ Tmavá šedá jemně matný
HU Sötétszürke, fakóselymes
SK Tmavo sivá hodvábne matný
RO Gri-închis satinat
BG Тъмносиво коприненоматово
SI Temno-siva svilenlo-mat
GR Γκρι σκούρο σατίβέ
TR Koyu gri ipeksi mat

80%

36

C

83

20%

DE Karminrot matt
GB Carmine red matt
FR Rouge carmin mat
NL Karmijnrood mat
IT Rosso carminio opaco
ES Rojo carmin mate
PT Vermelho carmin mate
DK Karminrød mat
NO Karminrød matt
SE Karminröd matt
FI Karminiinipunainen matta
RU Карминный матовый
PL Karminowa czerwień matowy
CZ Karminová červená matný
HU Karminpiros, fénytelen
SK Karminovo červená matný
RO Roșu-carmin mat
BG Карминовочервено матово
SI Karminsko-rdeča mat
GR Άλικο κόκκινο ματ
TR Karmen kırmizisi mat

DE Rost matt
GB Rust matt
FR Rouille mat
NL Roest mat
IT Ruggine opaco
ES óxido mate
PT Ferrugem mate
DK Rust mat
NO Rust matt
SE Rost matt
FI Ruoste matta
RU Ржавый матовый
PL Rdzawy matowy
CZ Rezavá matný
HU Rozsdaszínú, fénytelen
SK Hrdzavá matný
RO Ruginiu mat
BG Ръжда матово
SI Rjasta mat
GR Χρώμα σκουριάς ματ
TR Pas rengi mat

08

D

DE Schwarz matt
GB Black matt
FR Noir mat
NL Zwart mat
IT Nero opaco
ES Negro mate
PT Preto mate
DK Sort mat
NO Sort matt
SE Svart matt
FI Musta matta
RU Чёрный матовый
PL Czarny matowy
CZ Černá matný
HU Fekete, fénytelen
SK Čierna matný
RO Negru mat
BG Черно матово
SI Črna mat
GR Μαύρο ματ
TR Siyah mat

302

E

DE Schwarz seidenmatt
GB Black silk matt
FR Noir satiné mat
NL Zwart zijdemat
IT Nero opaco satinato
ES Negro mate satinado
PT Preto mate sedoso
DK Sort silkematt
NO Sort silkematt
SE Svart sidenmatt
FI Musta silkkimatta
RU Чёрный шелковисто-матовый
PL Czarny jedwabście matowy
CZ Černá jemně matný
HU Fekete, fakóselymes
SK Čierna hodvábne matný
RO Negru satinat
BG Черно коприненоматово
SI Črna svilenlo-mat
GR Μαύρο σατίβέ
TR Siyah ipeksi mat

371

F

DE Hellgrau seidenmatt
GB Light grey silk matt
FR Gris clair satiné mat
NL Lichtgrijs zijdemat
IT Grigio chiaro opaco satinato
ES Gris claro mate satinado
PT Cinza claro mate sedoso
DK Lysegrå silkematt
NO Lysgrå silkematt
SE Ljusgrå sidenmatt
FI Vaaleanharmaa silkkimatta
RU Светло-серый шелковисто-матовый
PL jasnoszary jedwabście matowy
CZ Světlá šedá jemně matný
HU Világosszürke, fakóselymes
SK Svetlo sivá hodvábne matný
RO Gri-deschis satinat
BG Светлосиво коприненоматово
SI Svetlo-siva svilenlo-mat
GR Γκρι ανοιχτό σατίβέ
TR Açık gri ipeksi mat

374

G

DE Grau seidenmatt
GB Grey silk matt
FR Gris satiné mat
NL Grijs zijdemat
IT Grigio opaco satinato
ES Gris mate satinado
PT Cinzento mate sedoso
DK Grå silkematt
NO Grå silkematt
SE Grå sidenmatt
FI Harmaa silkkimatta
RU Серый шелковисто-матовый
PL Szary jedwabście matowy
CZ Šedá jemně matný
HU Szürke, fakóselymes
SK Sivá hodvábne matný
RO Gri satinat
BG Сиво коприненоматово
SI Siva svilenlo-mat
GR Γκρι σατίβέ
TR Gri ipeksi mat

51

H

DE Ultramarinblau glänzend
GB Ultramarine blue gloss
FR Bleu outremer brillant
NL Ultramarineblauw glanzend
IT Blu oltremare lucido
ES Azul marino brillante
PT Azul marinho brilhante
DK Ultra marineblå blank
NO Ultra marineblå glansende
SE Ultramarinblå blank
FI Ultramariini kiiltävä
RU Ультрамарин глянец
PL Ultramaryna błyszcząca
CZ Ultramarinová modř lesklý
HU Ultramarin kék, fényes
SK Ultramarin modrá lesklý
RO Albastru ultramarin strălucitor
BG Ультрамарин гланцово
SI Ultramarinska-modra sijoča
GR Μπλε βαθύ γυαλιστερό
TR Lacivert parlak

301

I

DE Weiß seidenmatt
GB White silk matt
FR Blanc satiné mat
NL Wit zijdemat
IT Bianco opaco satinato
ES Blanco mate satinado
PT Branco mate sedoso
DK Hvid silkematt
NO Hvit silkematt
SE Vit sidenmatt
FI Valkoinen silkkimatta
RU Белый шелковисто-матовый
PL Biały jedwabście matowy
CZ Bílá jemně matný
HU Fehér, fakóselymes
SK Biela hodvábne matný
RO Alb satinat
BG Бяло коприненоматово
SI Bela svilenlo-mat
GR Άπρο σατίβέ
TR Beyaz ipeksi mat

92

J

- DE Messing metallic
- GB Brass metallic
- FR Laiton métallique
- NL Messing metallic
- IT Ottone metallico
- ES Latón metálico
- PT Latão metálico
- DK Messing metallisk
- NO Messing metallic
- SE Messing metallic
- FI Messinki metallinen
- RU Латунь металл
- PL Mosiądz metaliczny
- CZ Mosazná metalizový
- HU Sárgaréz metál
- SK Mosadzná metaliza
- RO Alámiu metallic
- BG Месинг металик
- SI Medeninasta kovinska
- GR Χρώμα ορείχαλκου μεταλλικό
- TR Pirinç rengi metalik

36

K

- DE Karminrot matt
- GB Carmine red matt
- FR Rouge carmin mat
- NL Karmijnrood mat
- IT Rosso carminio opaco
- ES Rojo carmin mate
- PT Vermelho carmin mate
- DK Karminrød mat
- NO Karminrød matt
- SE Karminrød matt
- FI Karmininpunainen matta
- RU Карминный матовый
- PL Karminowa czerwien matowy
- CZ Karminová červená matný
- HU Karminpiros, fénytelen
- SK Karminovo červená matný
- RO Roșu-carmin mat
- BG Карминочервено матово
- SI Karminsko-rdeča mat
- GR Άλικο κόκκινο ματ
- TR Karmen kırmızısı mat

15

L

- DE Gelb matt
- GB Yellow matt
- FR Jaune mat
- NL Geel mat
- IT Giallo opaco
- ES Amarillo mate
- PT Amarelo mate
- DK Gul mat
- NO Gul matt
- SE Gul matt
- FI Keltainen matta
- RU Желтый матовый
- PL Żółty matowy
- CZ Žlutá matný
- HU Sárga, fénytelen
- SK Žltá matný
- RO Galben mat
- BG Жълто матово
- SI Rumena mat
- GR Κίτρινο ματ
- TR Sarı mat

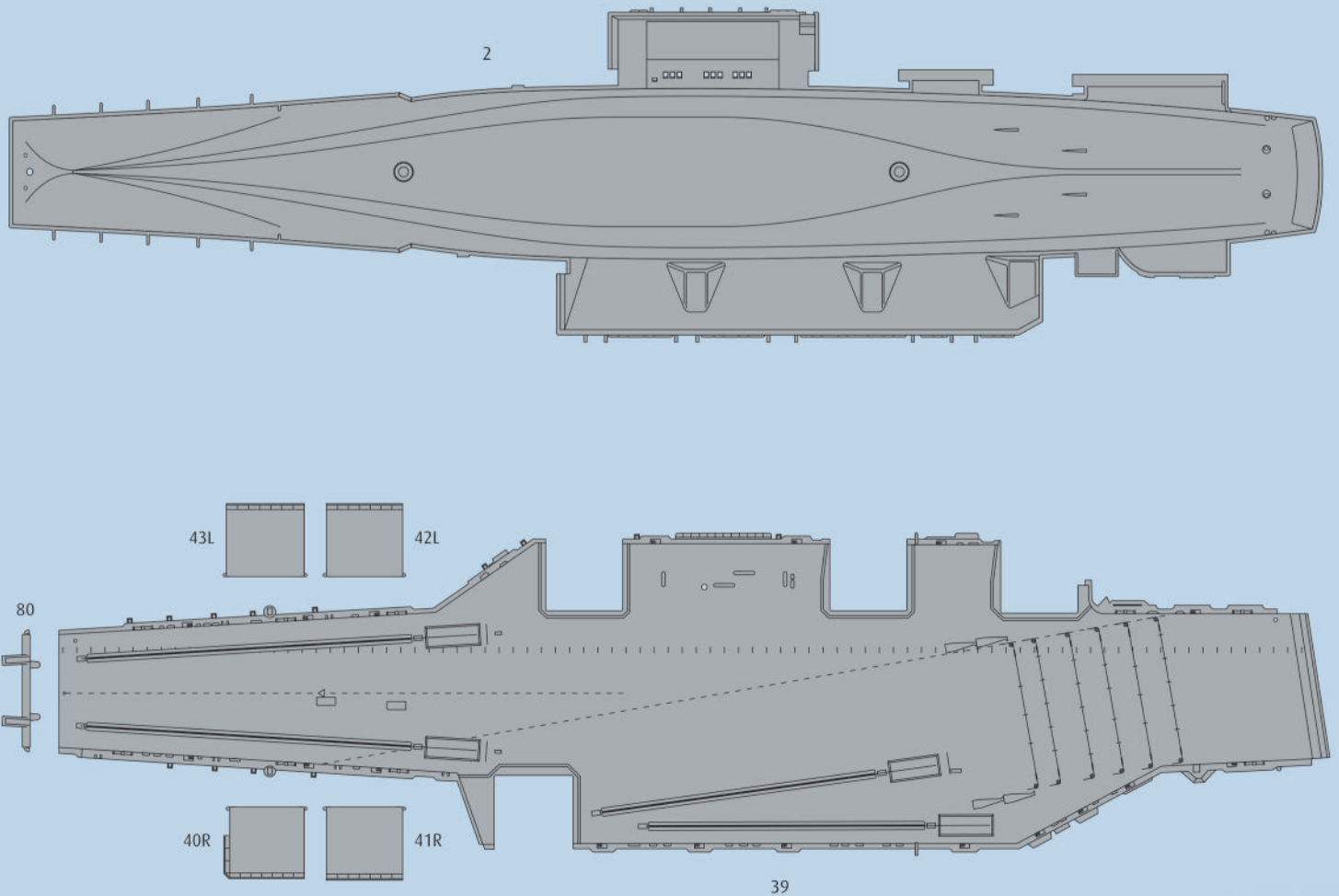
91

M

- DE Eisen metallic
- GB Iron metallic
- FR Fer métallique
- NL IJzer metallic
- IT Ferro metallico
- ES Acero metálico
- PT Aço metálico
- DK Stål metallisk
- NO Jern metallic
- SE Stål metallic
- FI Teräs metallinen
- RU Сталь металл
- PL Żelazo metaliczny
- CZ Ocelová metalizový
- HU Acélmetál
- SK Ocelová metaliza
- RO Fier metallic
- BG Желязо металик
- SI Železna kovinska
- GR Χρώμα σιδήρου μεταλλικό
- TR Metalik metalik



- | | |
|-----------------------------|-------------------------|
| DE Beispiel: mischen | RU Пример: смешивание |
| GB Example: mixing | PL Przykład: mieszanie |
| FR Exemple: mélange | CZ Příklad: míchání |
| NL Voorbeeld: mengen | HU Példa: keverés |
| IT Esempio: mescolare | SK Příklad: miešanie |
| ES Ejemplo: mezclar | RO Exemplu: amestecare |
| PT Exemplo: misturar | BG Пример: смесване |
| DK Eksempel: blanding | SI Primer: mešanje |
| NO Eksempel: blanding | GR Παράδειγμα: ανάμειξη |
| SE Exempel: blanda | TR Örnek: karıştırma |
| FI Esimerkki: sekoittaminen | |



DE Nicht benötigte Teile

GB Parts not used.

FR Pièces non utilisées.

NL Niet benodigde onderdelen.

IT Parti non necessarie.

ES Piezas no utilizadas.

PT Peças não utilizadas.

DK Dele der ikke skal bruges.

NO Deler som ikke er nødvendige.

SE Ej nödvändiga delar.

FI Tarpeettomat osat.

RU Неиспользуемые детали.

PL Niepotrzebne części.

CZ Nepotřebné díly.

HU Szükségtelen alkatrészek.

SK Nepotrebné diely.

RO Piese care nu sunt necesare.

BG Ненужни детайли.

SI Nepotrebni deli.

GR Μη χρησιμοποιούμενα μέρη.

TR Gerekl olmayan parçalar.

Ersatzteile benötigt?

Kein Problem. Einfach den Revell-Service mit Angabe von Artikel- und Teilenummer kontaktieren. Entweder unter service@revell.de oder Revell GmbH, Abteilung X, Henschelstr. 20-30, 32257 Bünde.*

*Wir bitten um Verständnis, dass eine Gewährleistung nur bei aktuellen Artikeln, die im Zeitraum der letzten 24 Monate erworben wurden, übernommen werden kann. Mit der Ersatzteil-Bestellung können Kosten z.B. für Verpackung und Versand entstehen. Ob diese Kosten anfallen wird im Vorfeld schriftlich durch unseren Service mitgeteilt. Das Angebot kann dann angenommen oder abgelehnt werden. Unfrei eingesandte Ersatzteil-Bestellungen werden von uns nicht angenommen! Dieser Direktservice gilt für die Länder Deutschland, Benelux, Österreich, Frankreich, Großbritannien. Ersatzteil-Bestellungen aus den übrigen Ländern werden über die jeweiligen Distributeure abgewickelt. Bitte kontaktieren Sie Ihren Händler.

Besoin de pièces de rechange ?

Il vous suffit de contacter le service Revell et d'indiquer la référence de l'article et de la pièce. Soit en écrivant par mail à service@revell.de (uniquement pour la France) ou par courrier à Revell GmbH, Département X, Henschelstr. 20-30, D-32257 Bünde.*

*La garantie s'applique pour les articles présents au catalogue et achetés au cours des 24 derniers mois. Merci de votre compréhension. La commande de pièces de rechange peut donner lieu à des frais supplémentaires, par ex. pour l'emballage et le port. Notre service client vous en informera au préalable par écrit. Vous pourrez accepter ou refuser le devis. Nous n'acceptons pas les commandes de pièces de rechange envoyées sans affranchissement ! Ce service direct est valable pour les pays suivants : Allemagne, Benelux, Autriche, France, Grande-Bretagne. Les commandes de pièces en provenance d'autres pays sont traitées par les distributeurs correspondants. Veuillez contacter votre revendeur.

Need spare parts?

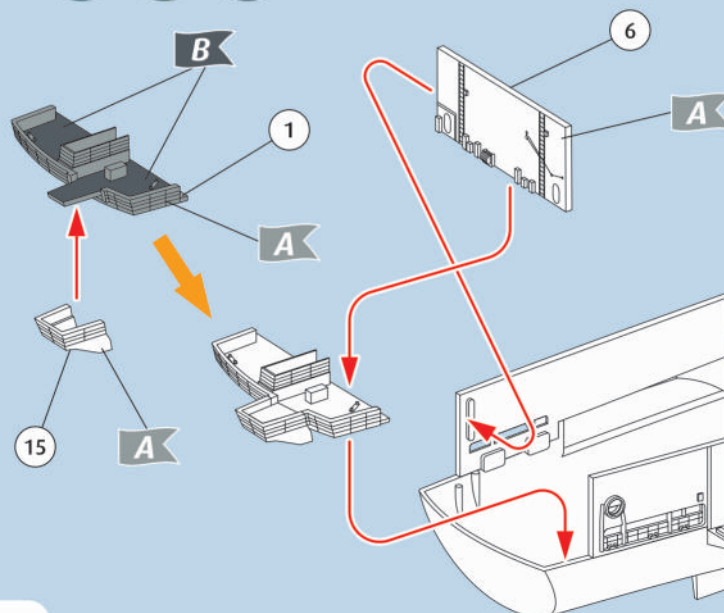
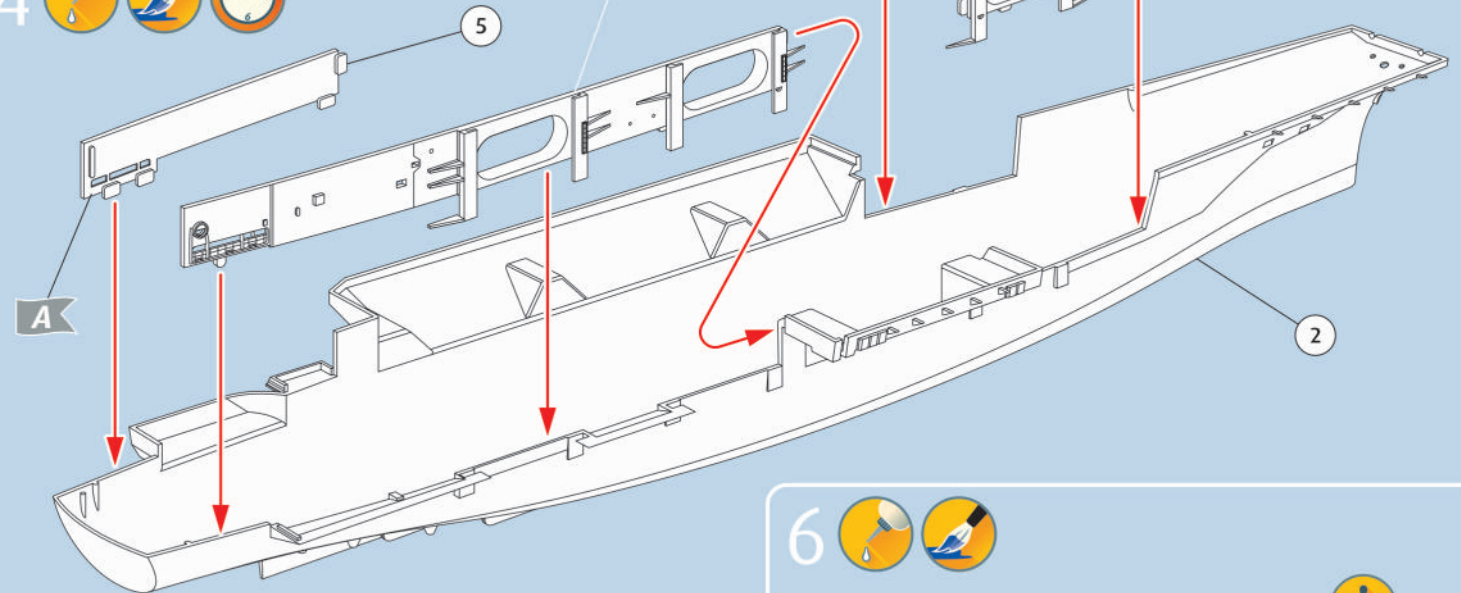
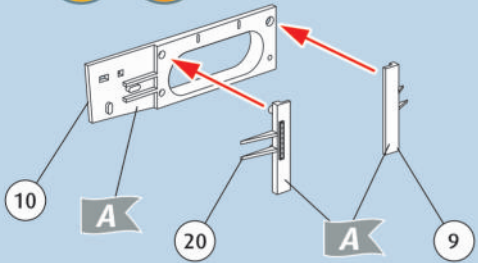
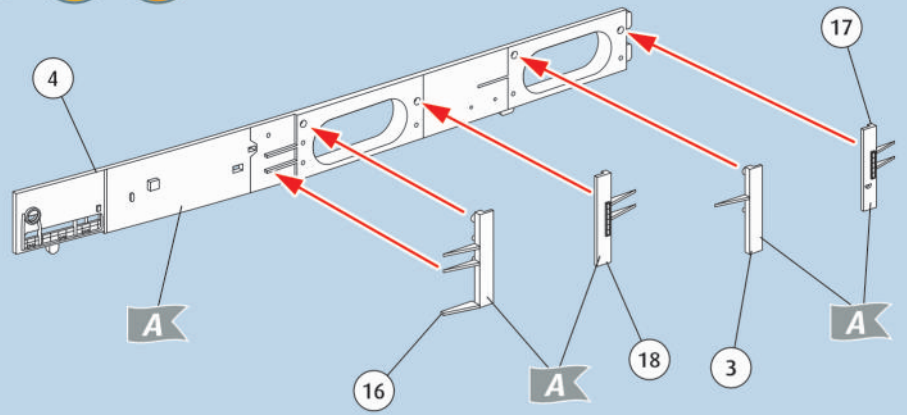
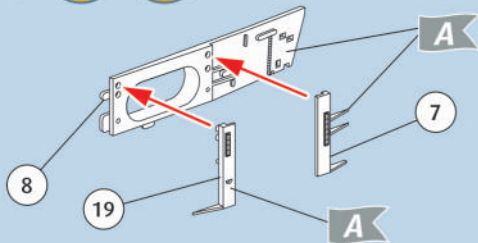
No problem. Contact Revell Service with the item number and part numbers you need: service@revell.de or Revell GmbH, Unit 10, Old Airfield Industrial Estate, Cheddington Lane, Tring, Herts, HP23 4QR, Great Britain.*

*We request your understanding that a warranty can only be accepted for current articles which have been purchased in the last 24 months. Orders for spare parts may also be subject to costs for packaging and shipping. You will be notified in advance by our Service department if such costs are incurred. The offer can then be accepted or rejected. We will not be able to process any postal requests unless correct postage has been applied to mailing! This direct service applies to the countries: Germany, Benelux, Austria, France, and the United Kingdom. Spare part orders from other countries are processed by the local distributors. Please contact your dealer.

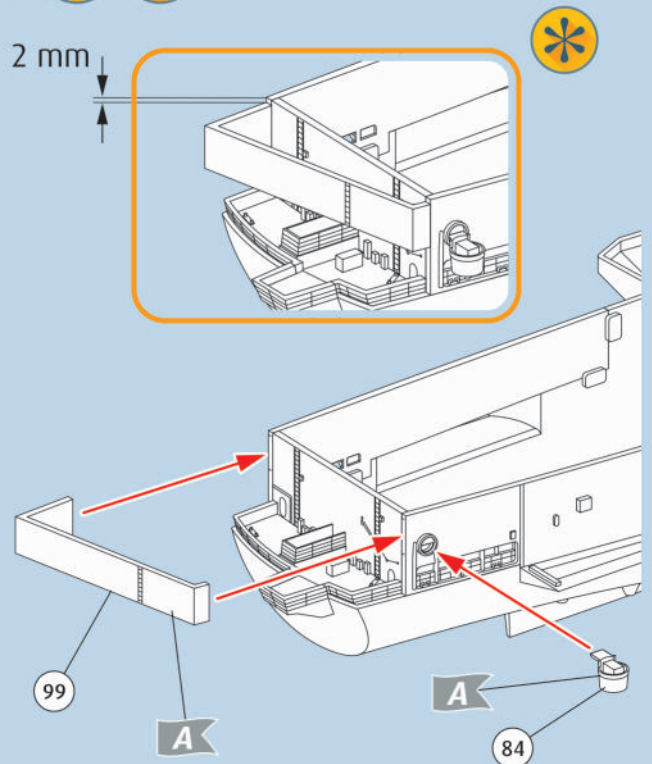
Hebt u reserveonderdelen nodig?

Geen probleem! Neem eenvoudig contact op met de klantenservice van Revell en geef ons het artikel- en onderdeelnummer door. U kunt ons bereiken op service@revell.de of per post: Revell GmbH, Afdeling X, Henschelstr. 20-30, 32257 Bünde.*

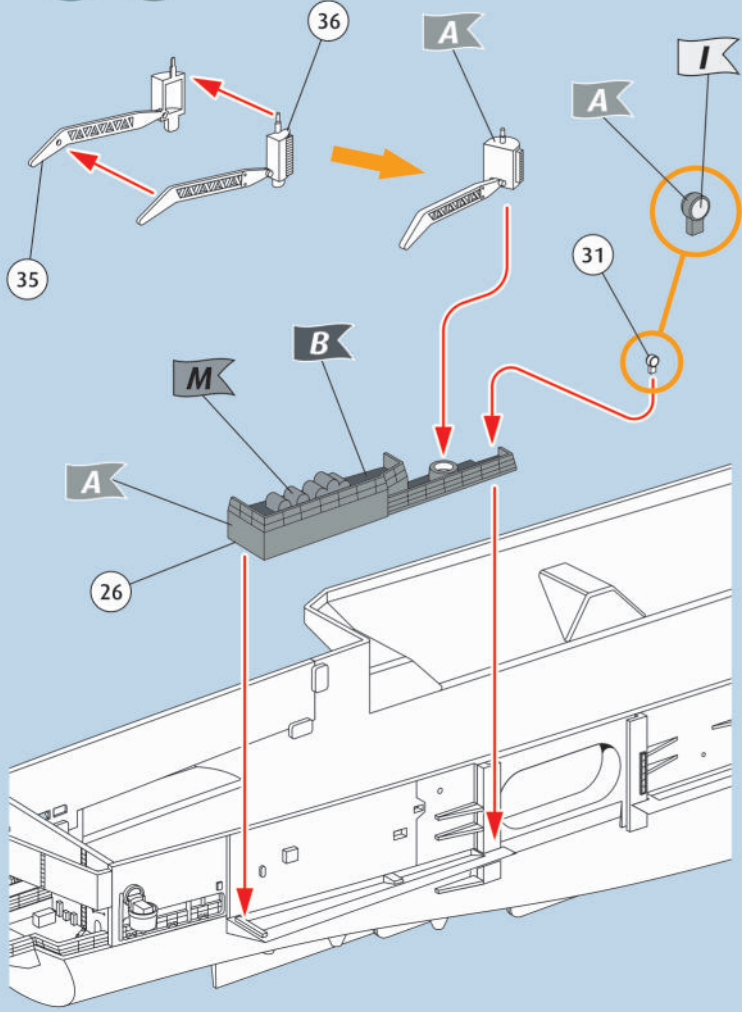
*Wij vragen uw begrip voor de omstandigheid, dat er alleen garantie kan worden geboden voor actuele artikelen, die in de afgelopen 24 maanden zijn gekocht. Met het bestellen van reserveonderdelen kunnen kosten gemoeid zijn, bijv. voor verpakking en verzending. U wordt vooraf schriftelijk door onze klantenservice op de hoogte gesteld als er kosten zouden ontstaan. Het aanbod kan dan worden aangenomen of afgewezen. Wij nemen geen ongefrankeerde bestellingen van reserveonderdelen aan! Deze rechtstreekse service wordt verleend in de landen Duitsland, de Benelux, Oostenrijk, Frankrijk en Groot-Brittannië. Bestellingen van reserveonderdelen in de overige landen worden afgewikkeld via de betreffende distributeurs. Neem hiervoor contact op met uw verkoper.



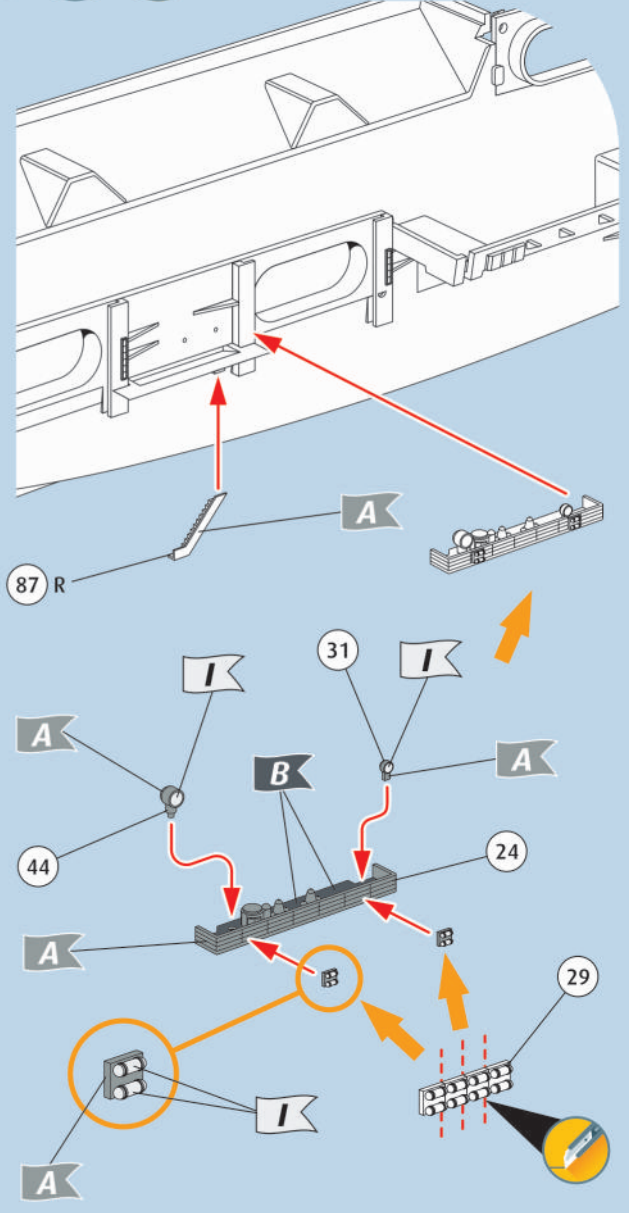
2 mm



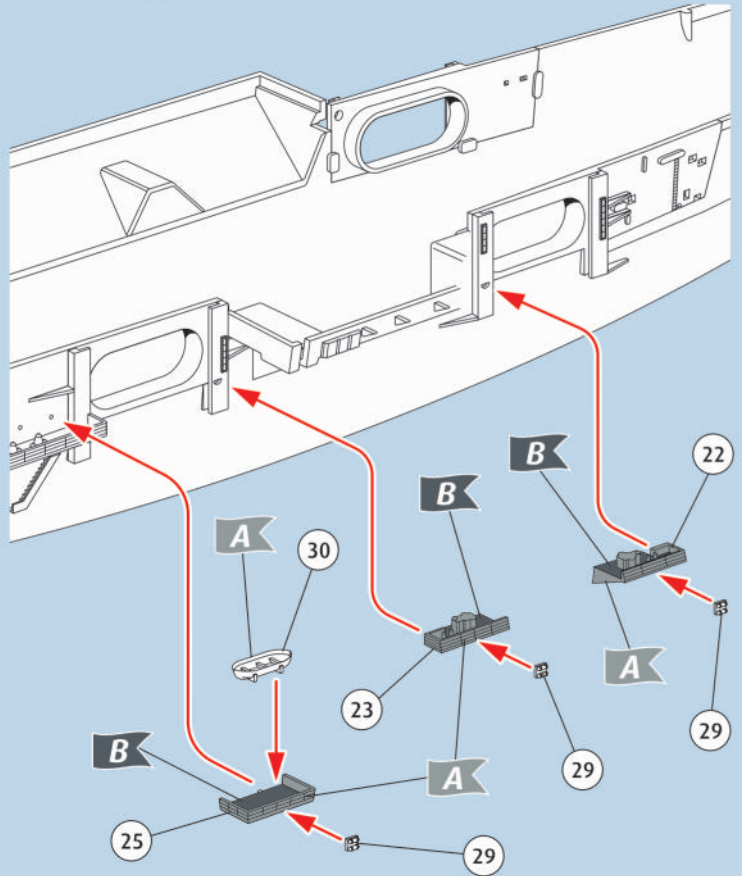
7  



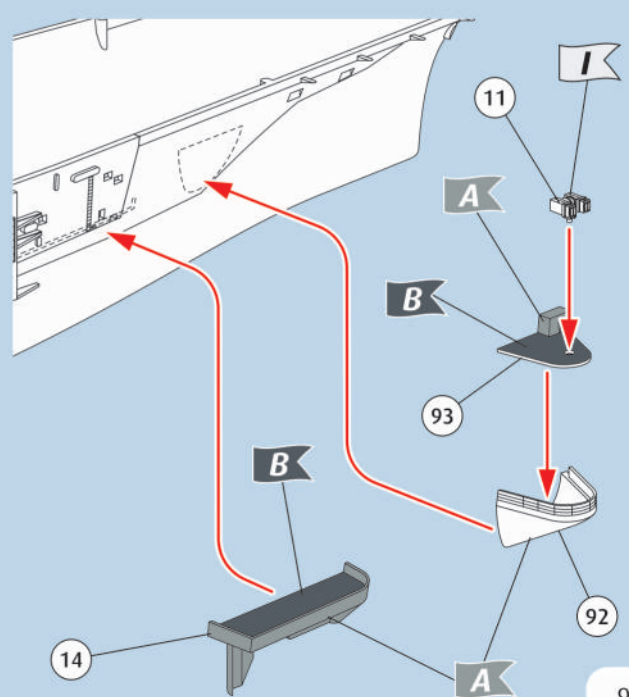
8  

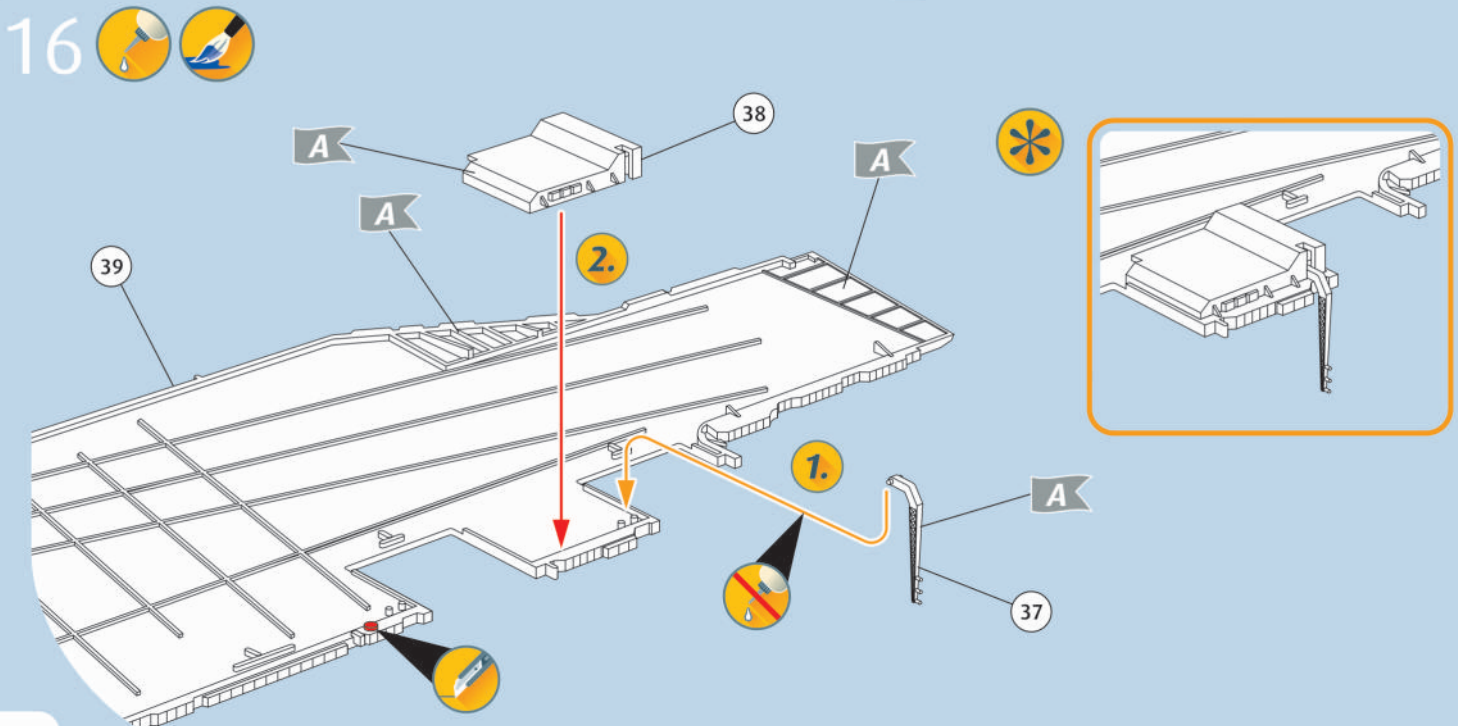
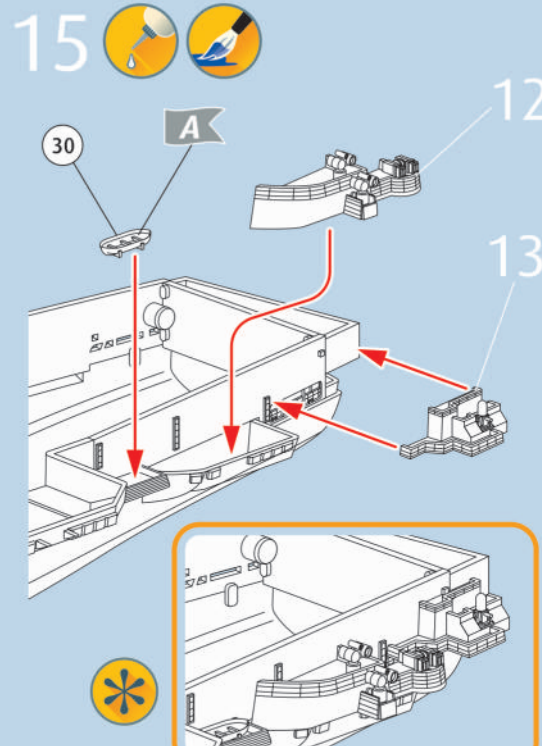
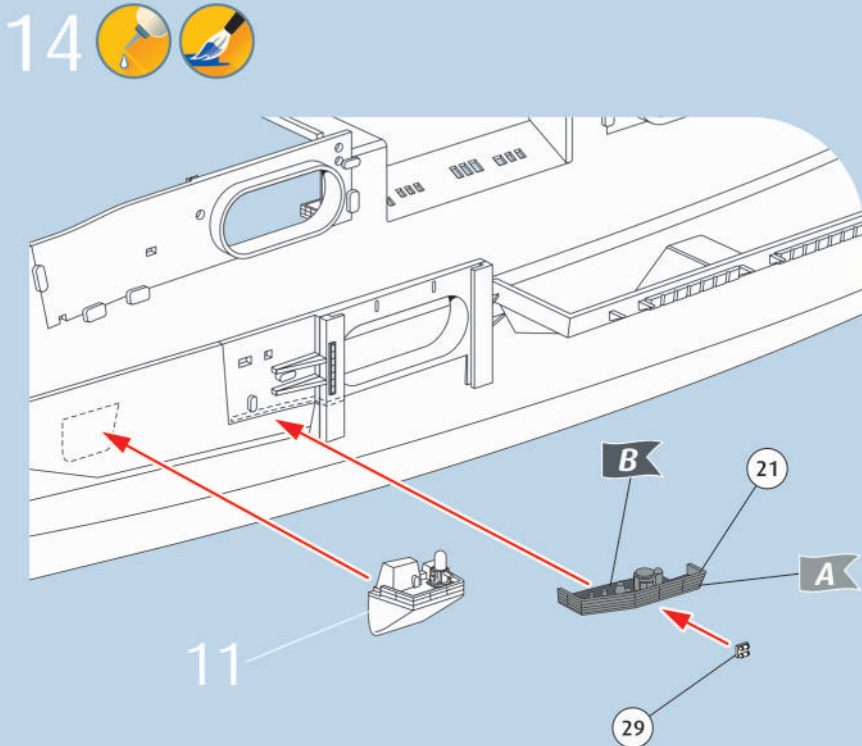
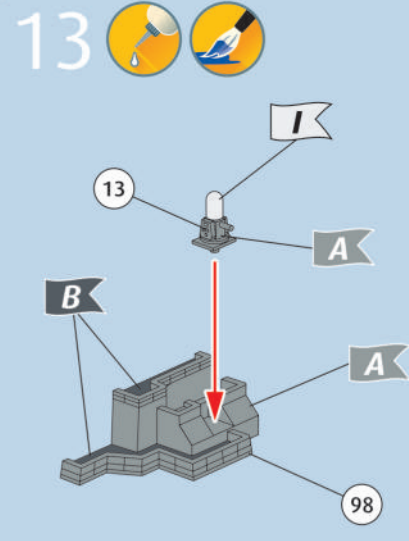
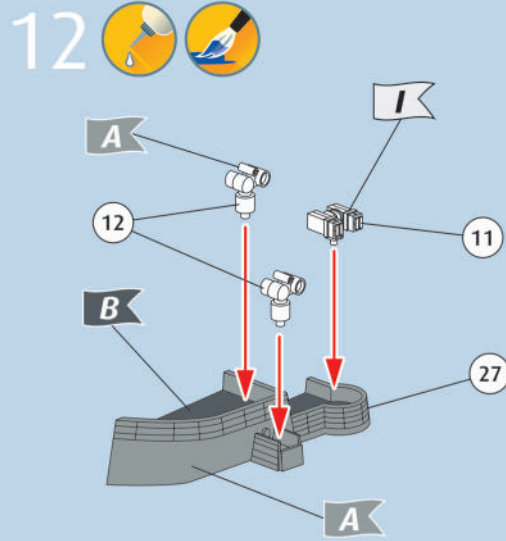
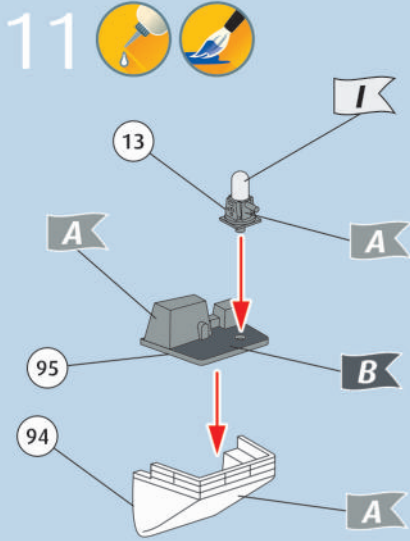


9  

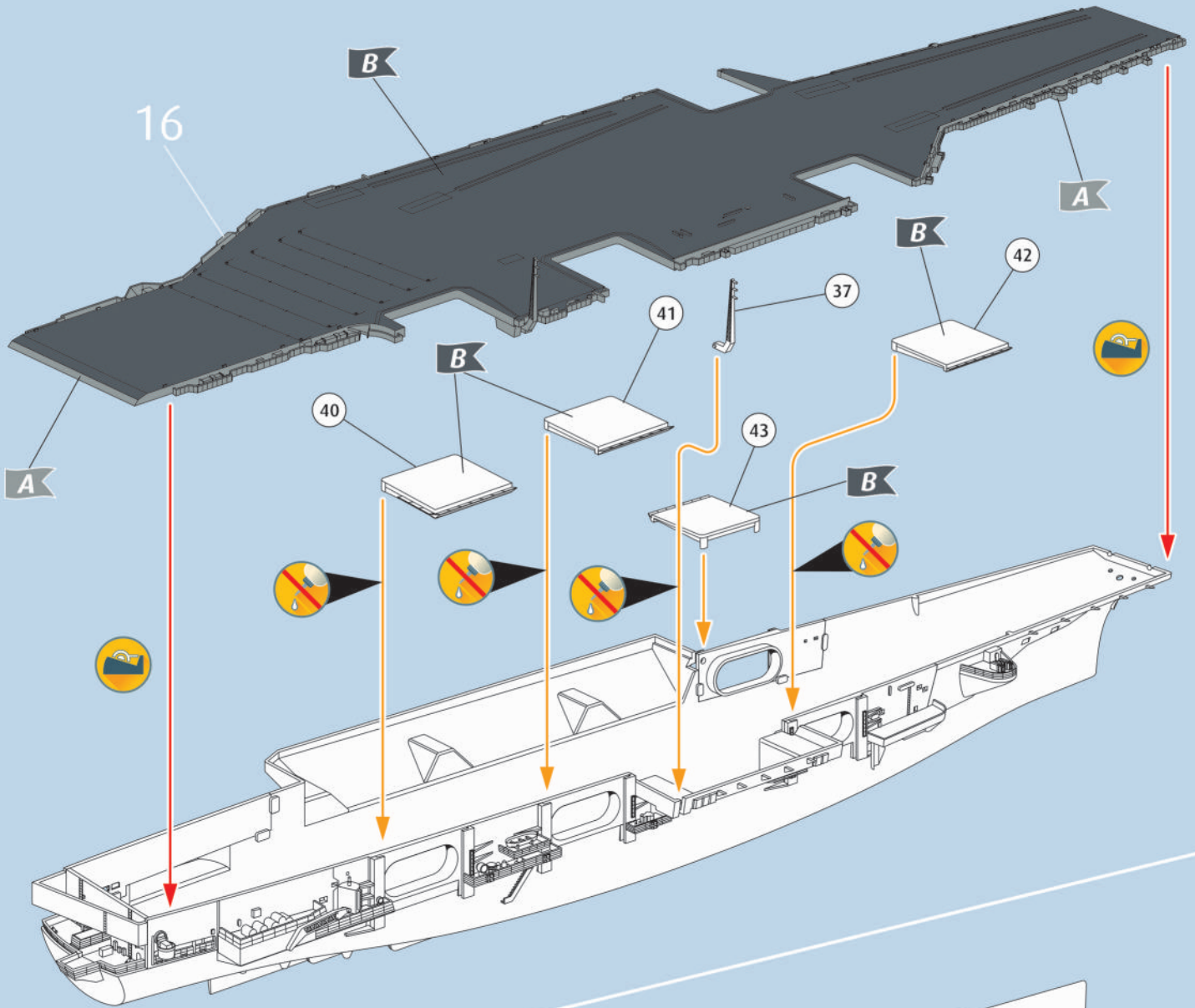


10  

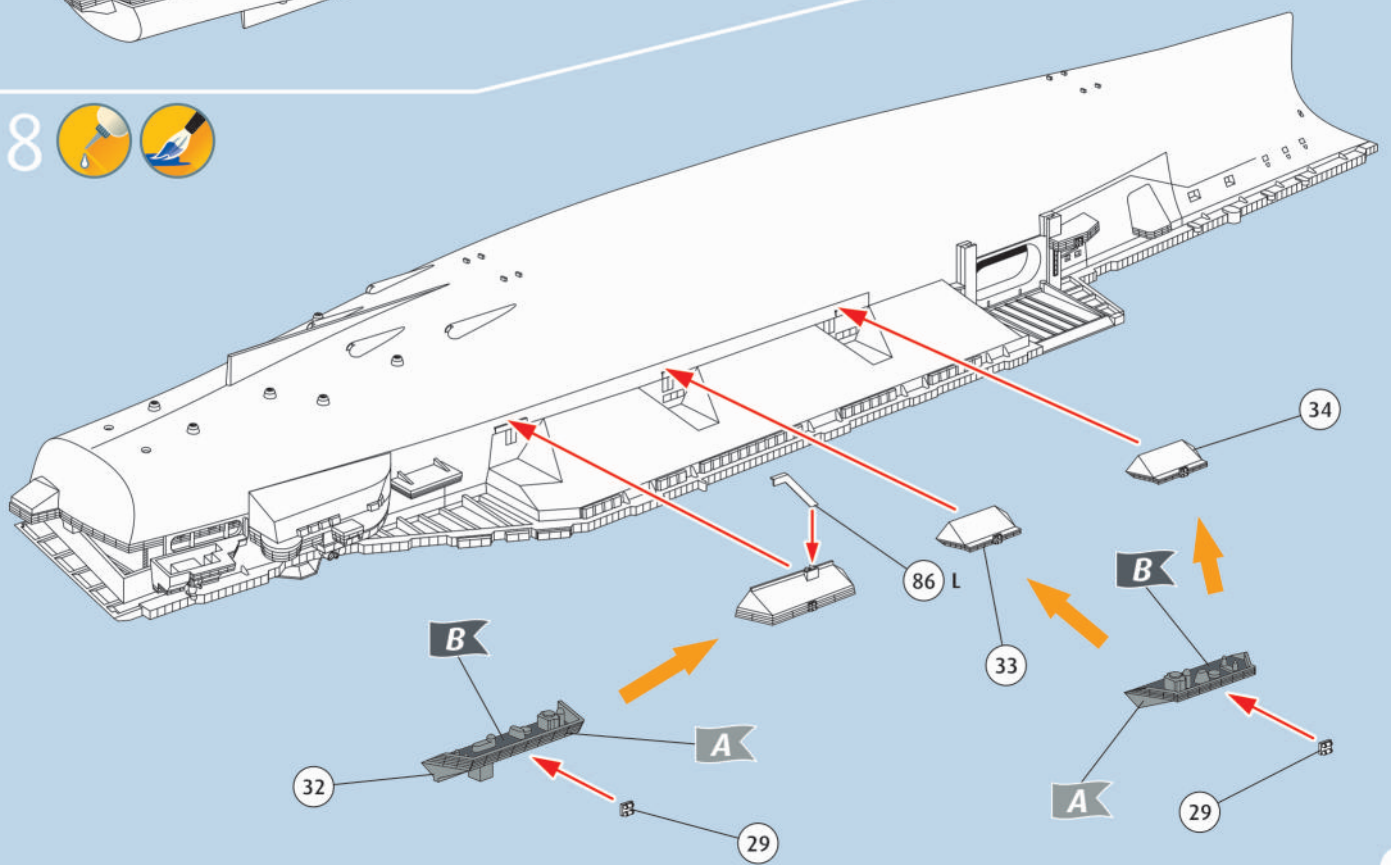




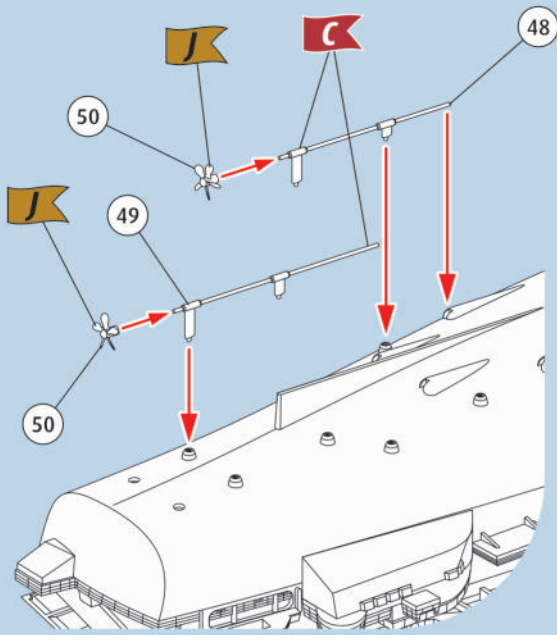
17



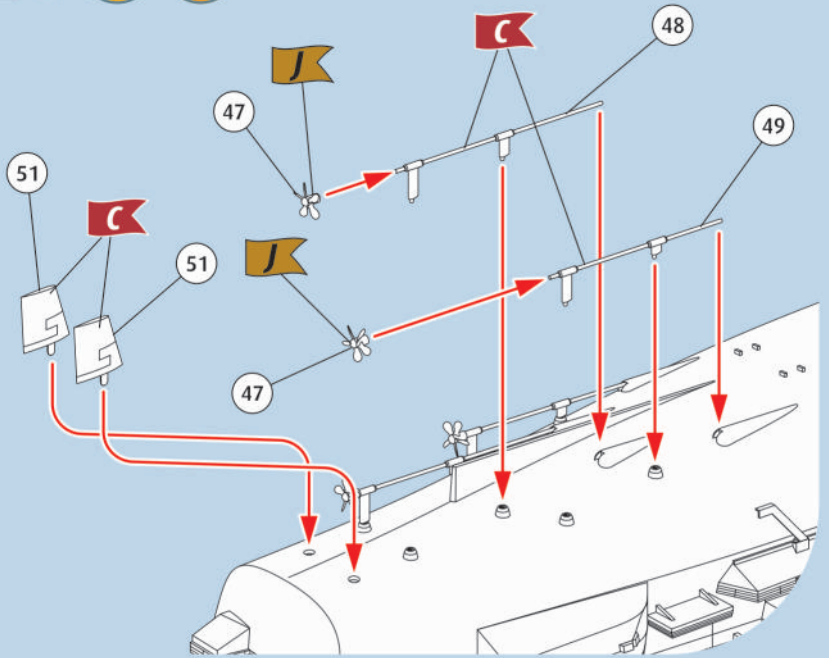
18



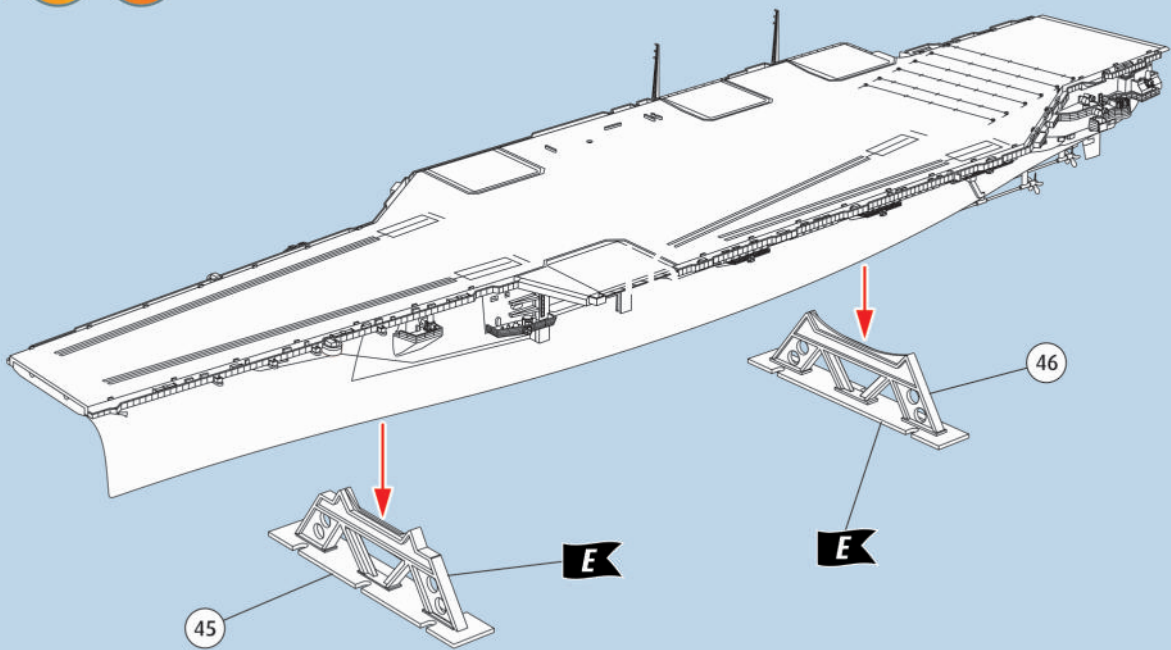
19  



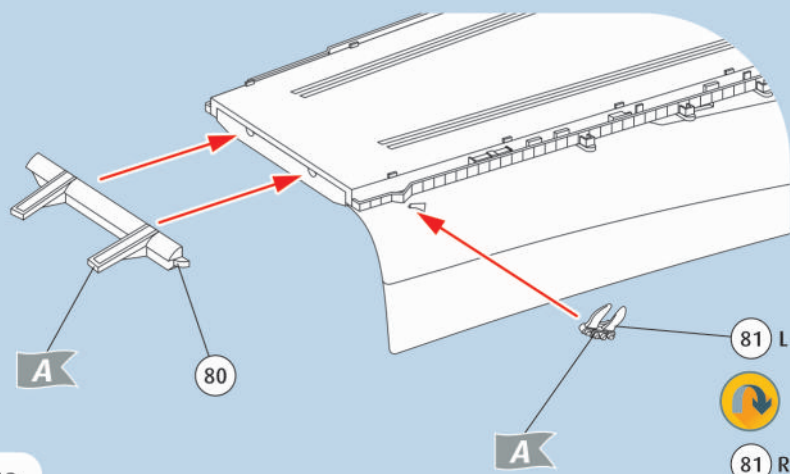
20  



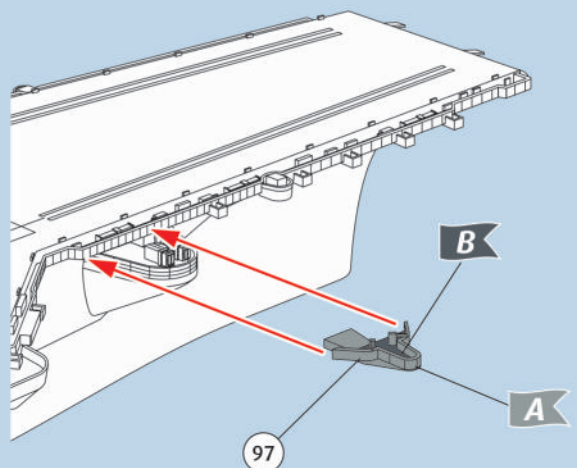
21   



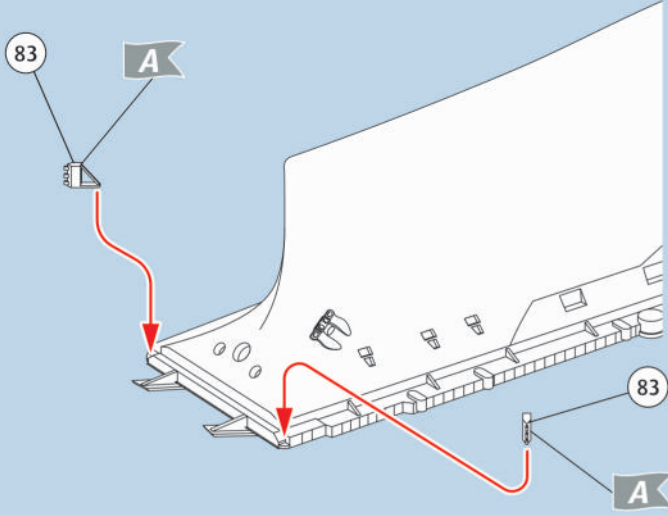
22  



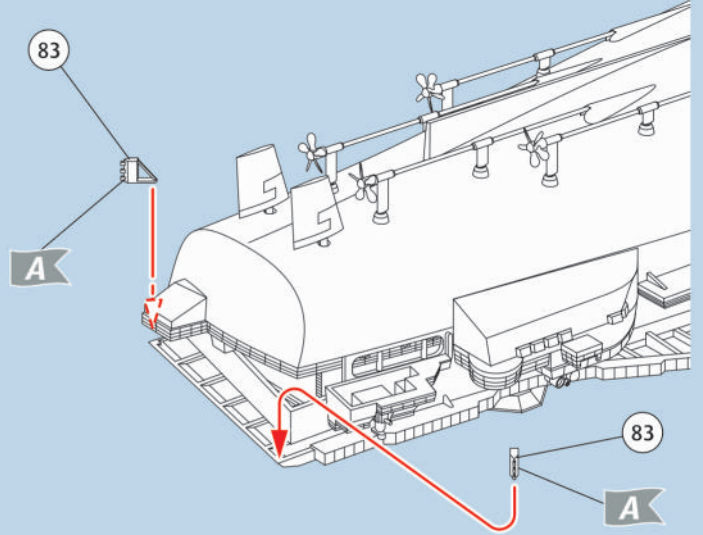
23  



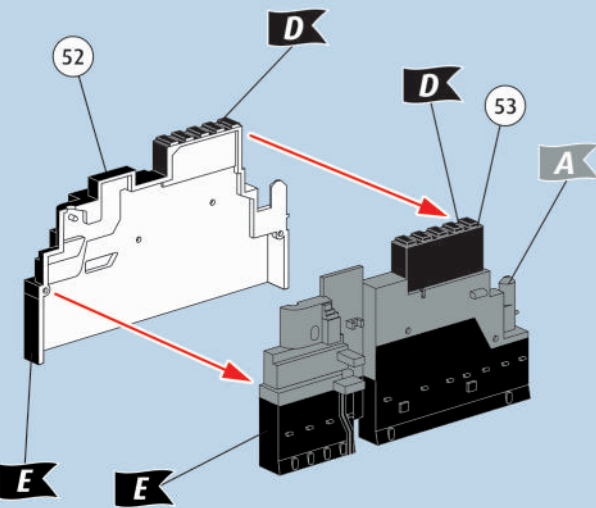
24



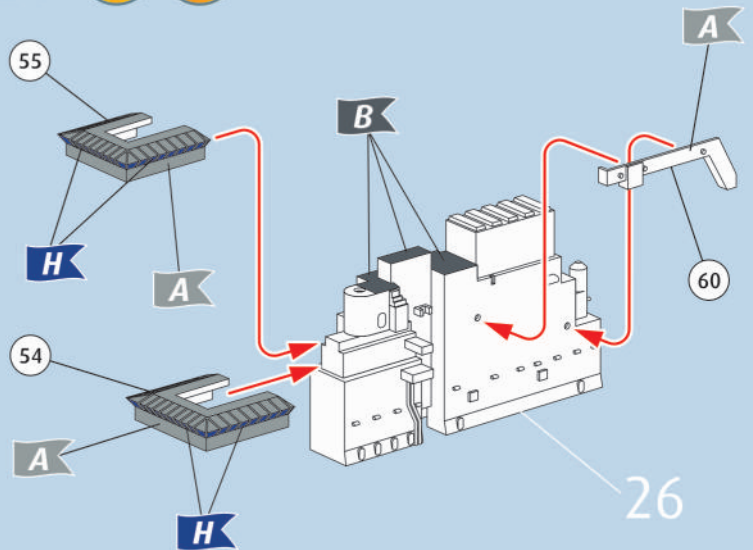
25



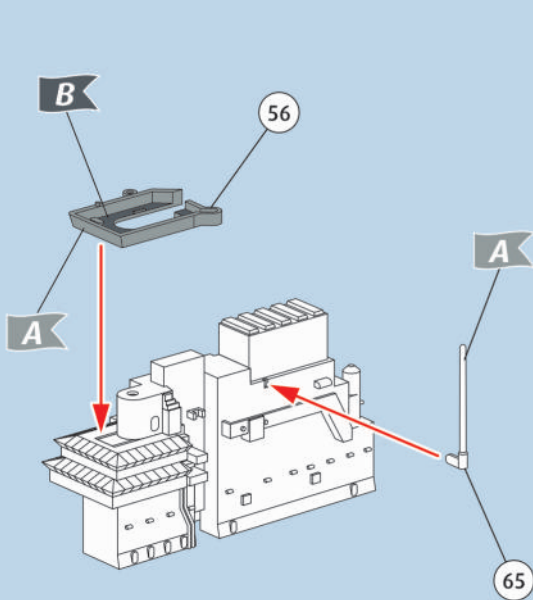
26



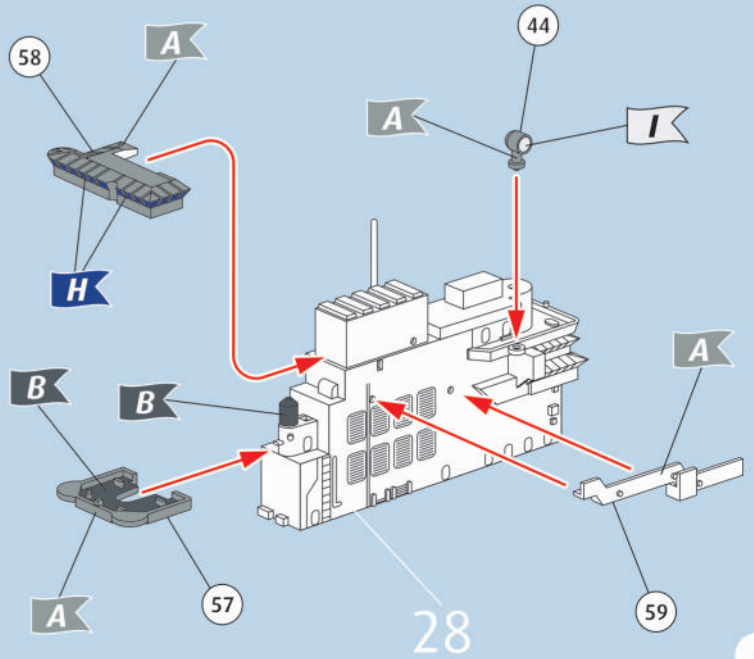
27



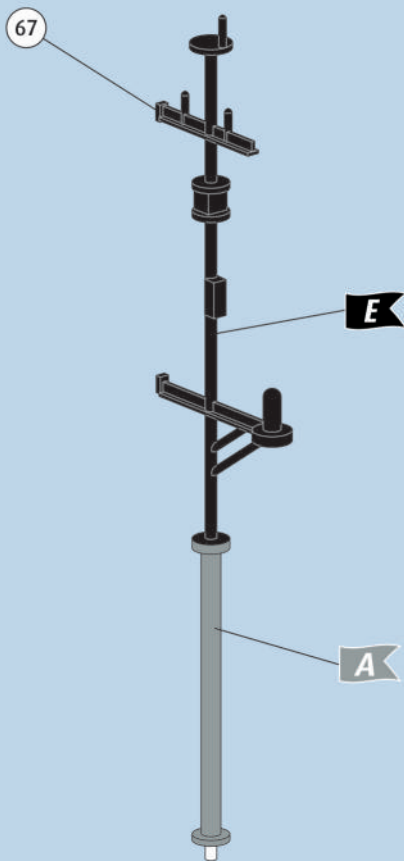
28



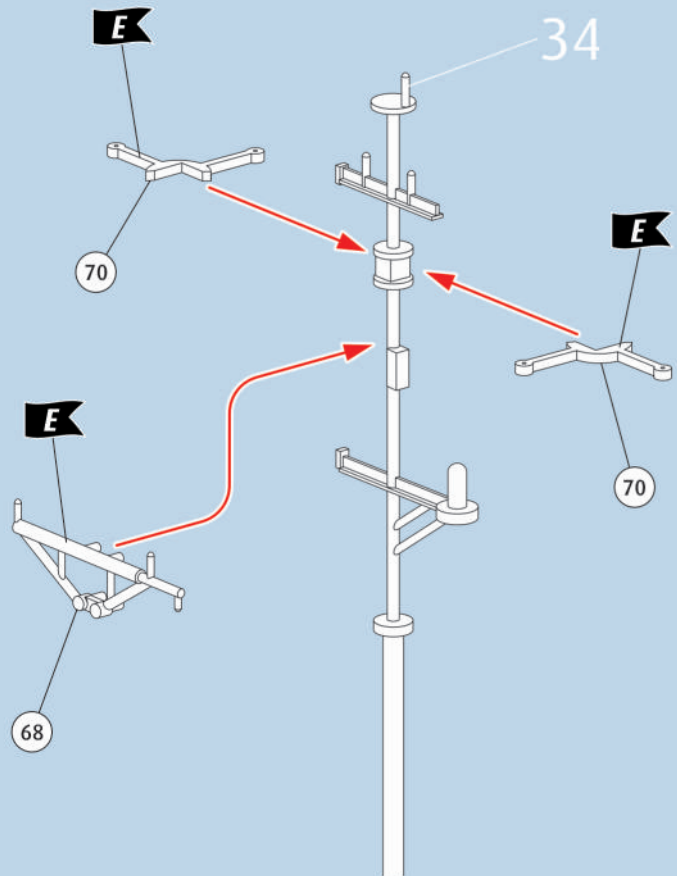
29



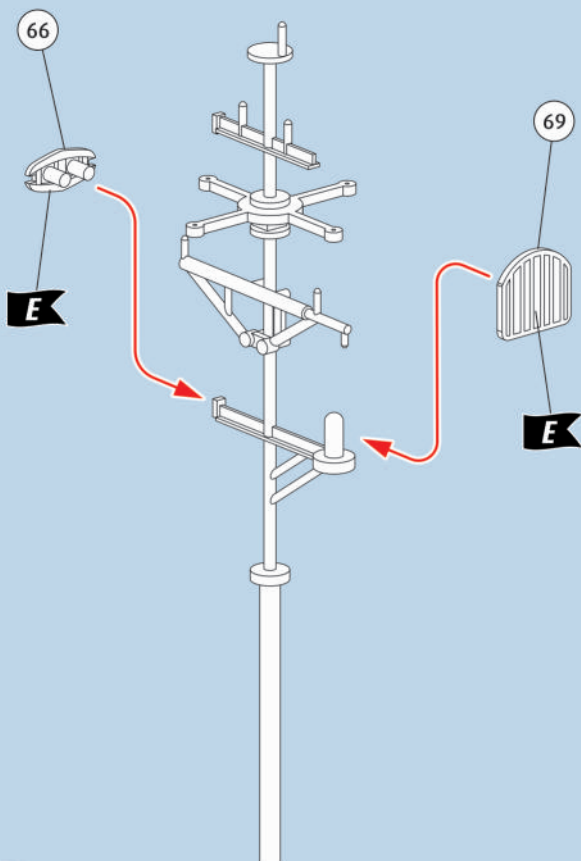
34



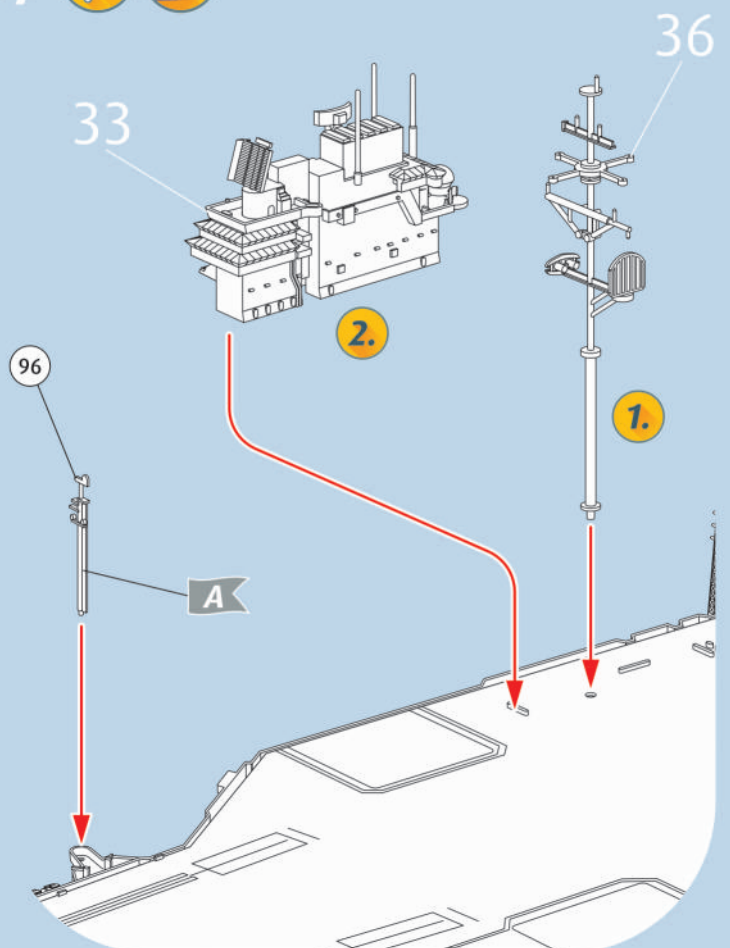
35



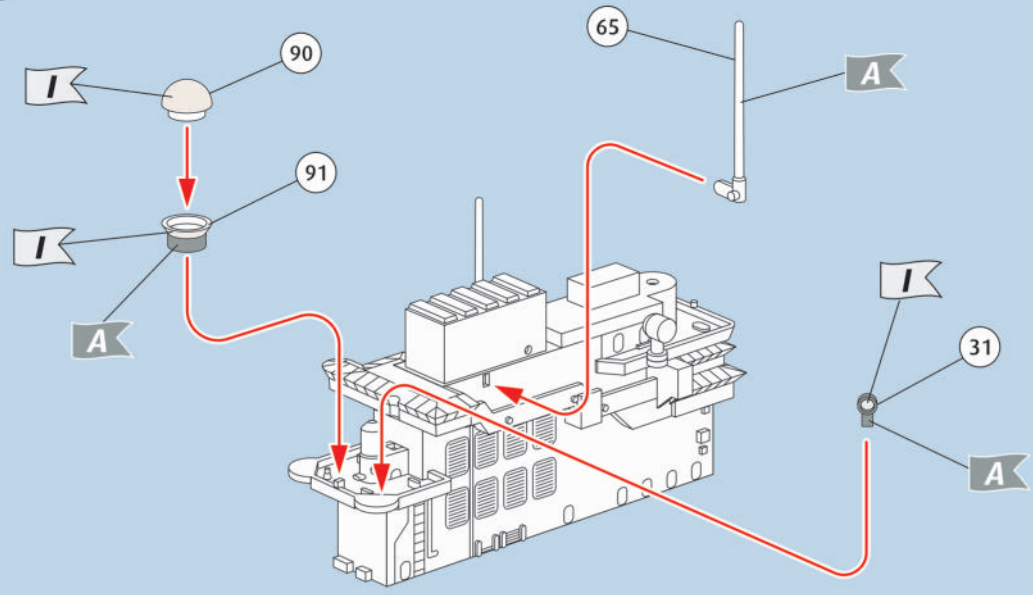
36



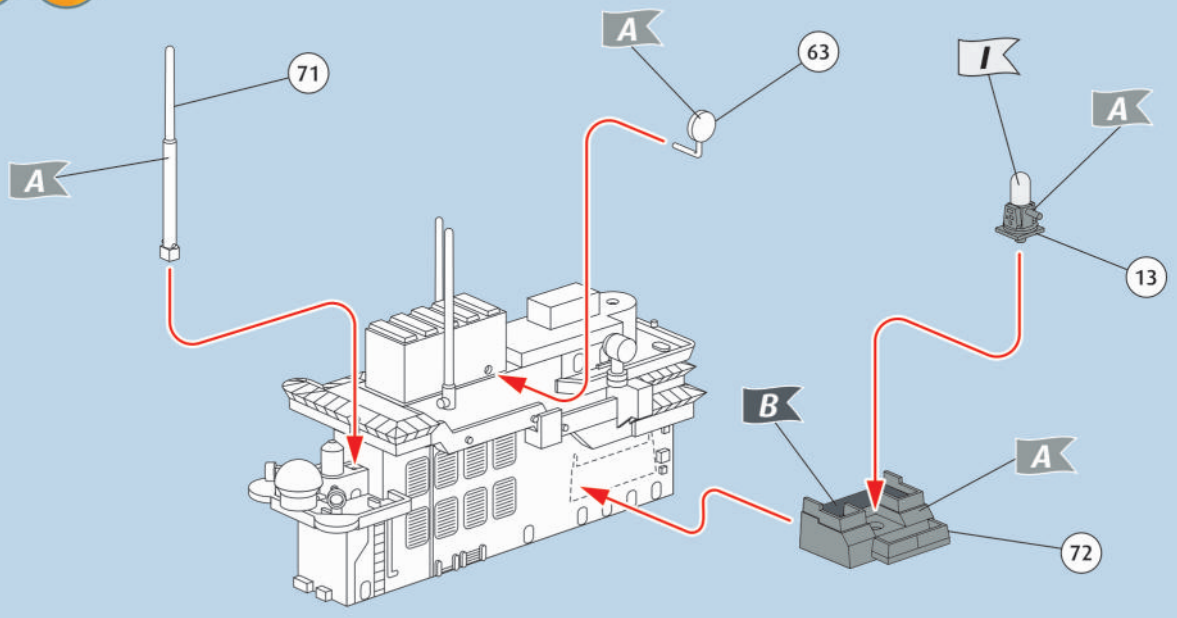
37



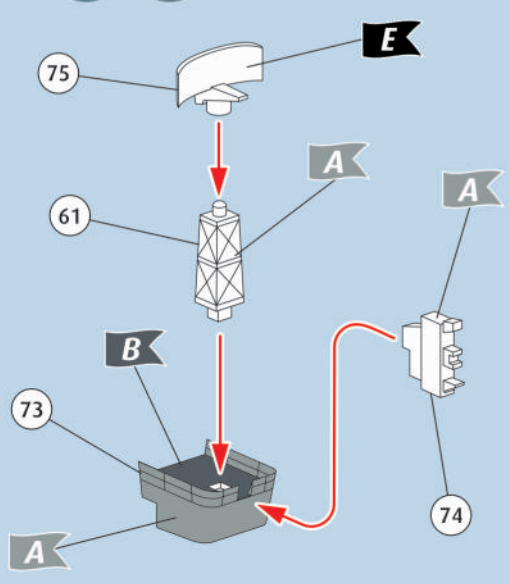
30



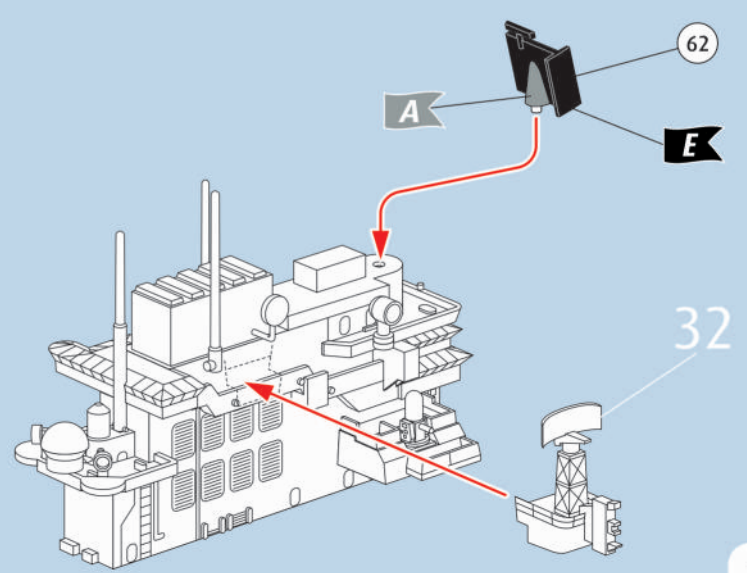
31



32

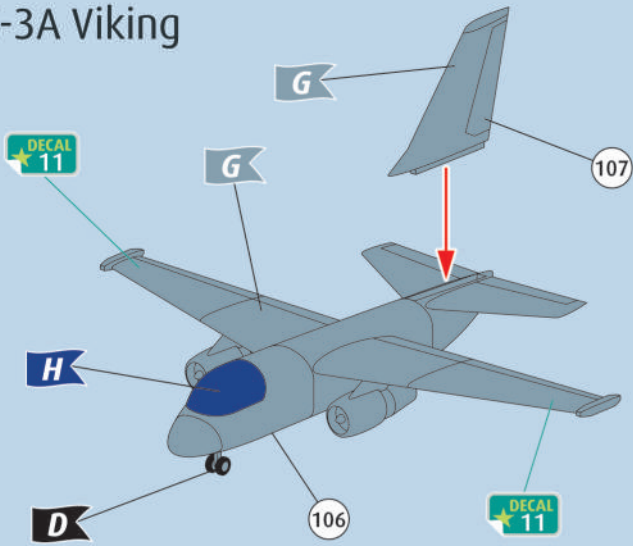


33



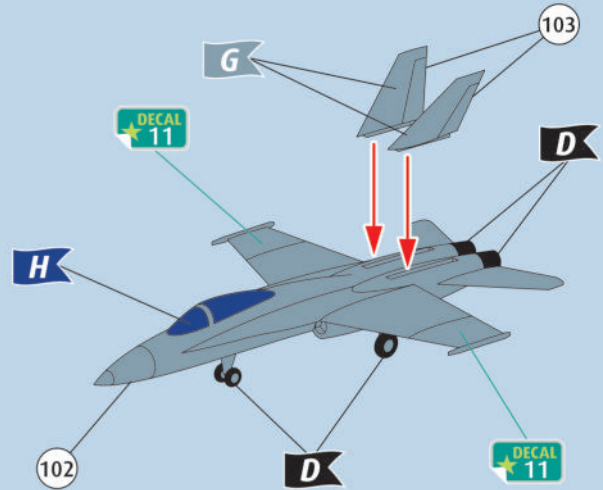
41 2X

S-3A Viking



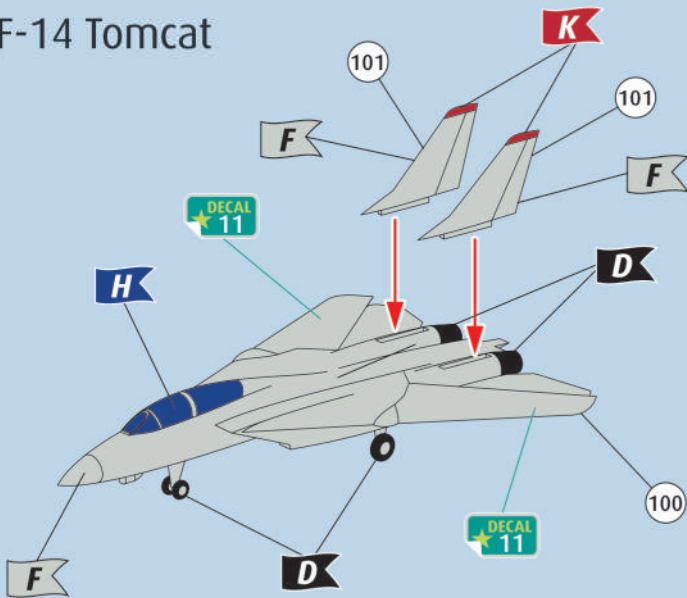
42 4X

F-18 Hornet



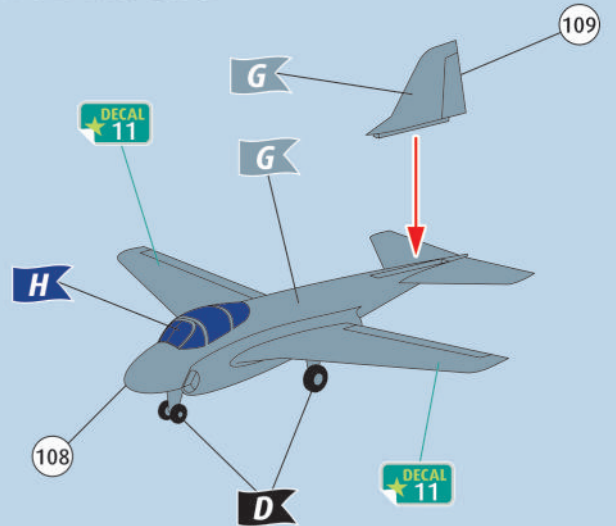
43 4X

F-14 Tomcat



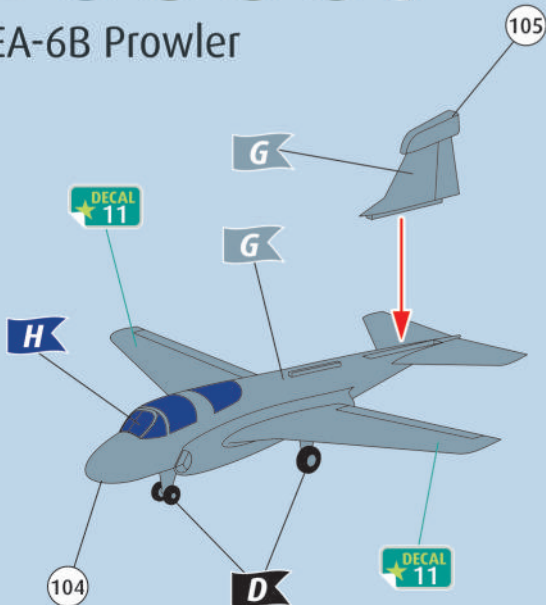
44 2X

A-6E Intruder



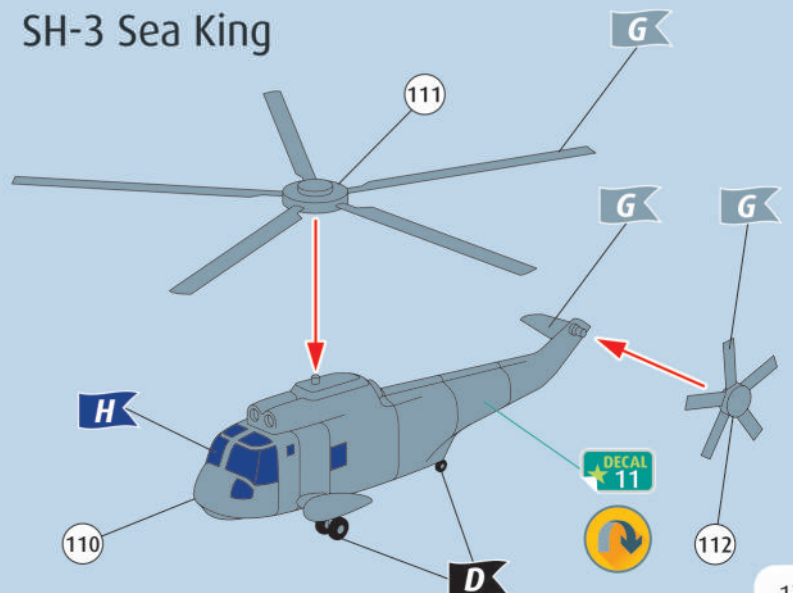
45 2X

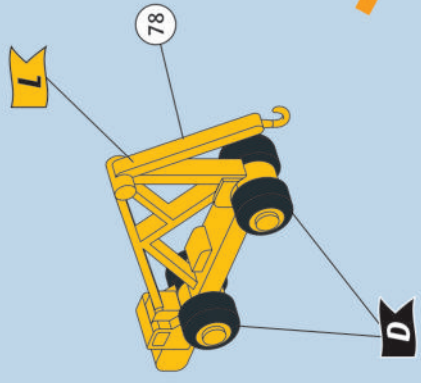
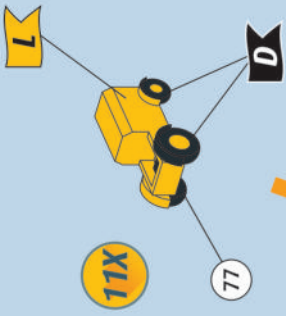
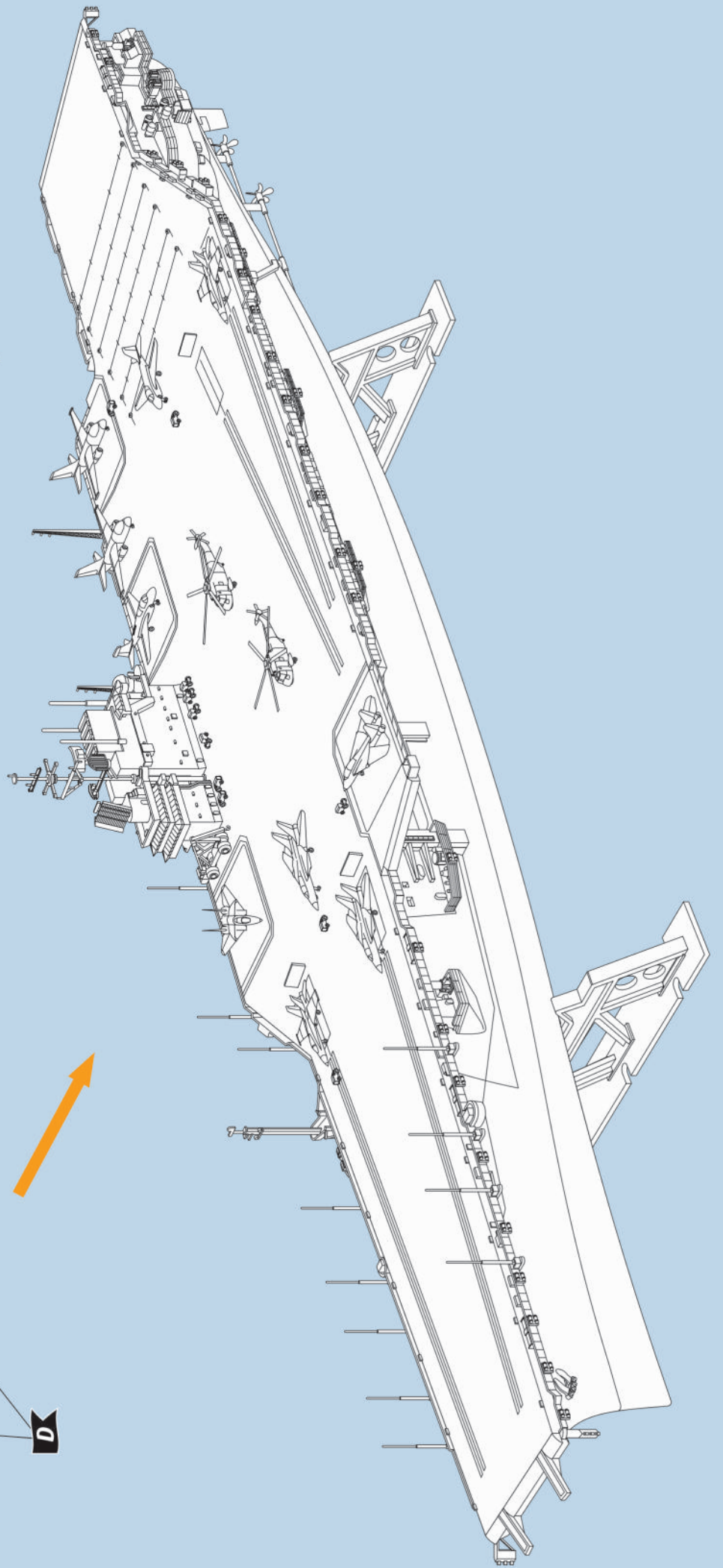
EA-6B Prowler



46 2X

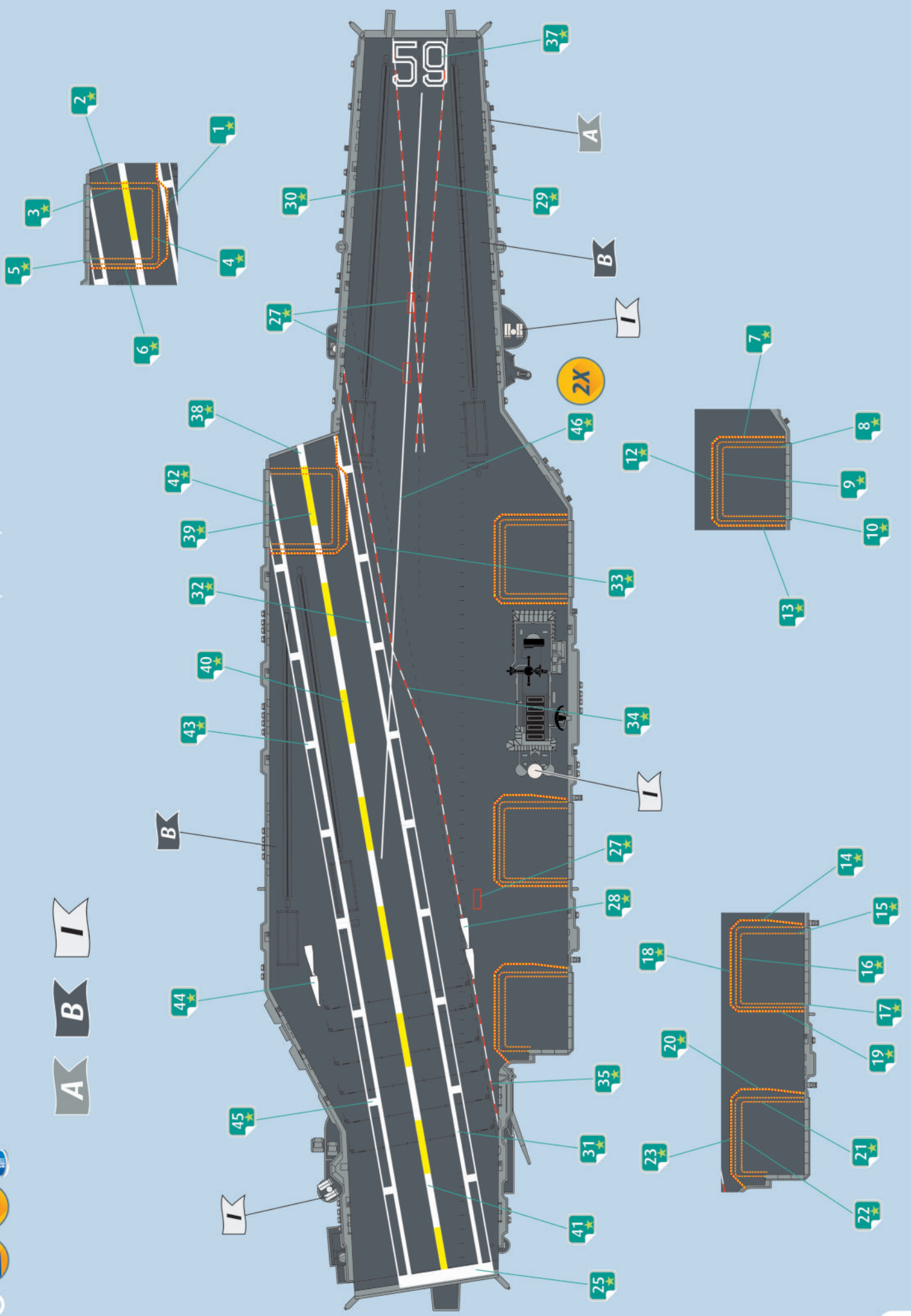
SH-3 Sea King







USS FORRESTAL (CVA-59)





USS FORRESTAL (CVA-59)

