



04982-0379

LEVEL 5

1 2 3 4 5



EC 135 Heeresflieger/Germ. Army Aviation

Beiliegenden Sicherheitstext beachten / Please note the enclosed safety advice

- DE Beiliegenden Sicherheitstext beachten und nachschlagbereit halten.
- GB Please note the enclosed safety advice and keep safe for later reference.
- FR Respecter les consignes de sécurité ci-jointes et les conserver à portée de main.
- NL Houdt u aan de bijgaande veiligheidsinstructies en hou deze steeds bij de hand.
- IT Seguire le avvertenze di sicurezza allegate e tenerle a portata di mano.
- ES Observar y siempre tener a disposición este texto de seguridad adjunto.
- PT Ter em atenção o texto de segurança anexo e guardá-lo para consulta.
- DK Overhold vedlagte sikkerhedsanvisninger og hav dem liggende i nærheden.
- NO Ha alltid vedlagt sikkerhetstekst klar til bruk.
- SE Beakta bifogad säkerhetstext och håll den i beredskap.
- FI Huomioi ja säilytä oheiset varoitukset.
- RU Соблюдать технику безопасности, сохранить инструкцию для дальнейших обращений.
- PL Przestrzegać załączonego tekstu dotyczącego bezpieczeństwa i mieć go zawsze pod ręką.
- CZ Dodržujte tento příložený bezpečnostní text a mějte ho po ruce.
- HU A mellékelt biztonsági szöveget vegye figyelembe és tartsa fellapozásra készen.
- SK Rešpektujte priložený bezpečnostný text a uchovajte ho pre budúce použitie.
- RO Respectați textul de siguranță atașat și păstrați-l la îndemână.
- BG Спазвайте приложението текст за безопасност и го дръжте под ръка за справки.
- SJ Priložena varnostna navodila izvajajte in jih hranite na vsem dostopnem mestu.
- GR Λάβετε υπόψη σας το συννημένο κείμενο ασφαλείας και φυλάξτε το ώστε να ανατρέχετε σε αυτό όποτε χρειάζεται.
- TR Ektekiğüvenlik talimatlarını dikkate alıp, bakabileceğiniz bir şekilde muafaza ediniz.

© 2018 Revell GmbH, Henschelstr. 20-30, D-32257 Bünde.

REVELL IS THE REGISTERED TRADEMARK OF REVELL GMBH, GERMANY. www.revell.de



☞ Weitere Tipps und Tricks.
 ☞ Additional tips and tricks.
 ☞ Conseils et astuces supplémentaires.
 ☞ Andere tips en trucs.
 ☞ Ulteriori consigli e suggerimenti.
 ☞ Consejos y sugerencias adicionales.
 ☞ Mais dicas e truques.

☞ Flere tips og tricks.
 ☞ Flere tips og tricks.
 ☞ Ytterligare tips och tricks.
 ☞ Lisää vinkkejä ja niksejä.
 ☞ Другие советы и хитрости.
 ☞ Dalsze wskazówki i sugestie.
 ☞ Další tipy a rady.
 ☞ További ötletek és fogások.
 ☞ Dalsie tipy a triky.
 ☞ Alte sfaturi și trucuri.

☞ Други полезни съвети и трикове.
 ☞ Nadaljnji nasveti in zvižaje.
 ☞ Πρόσθετες συμβουλές και κόλπα.
 ☞ Diğer öneriler ve ipuçları.

www.revell.de



DE Kleben
FR Glue
FR Coller
NL Lijmen
IT Incollare
ES Pegamento
PT Colar
HU Lim
NO Lime
SE Limma
FI Liimaa
RU Клеить
PL Przykleić
CZ Slepění
HU Ragassza rá
SK Lepiť
NO Lipiti
BG Залепете
SI Prilepite
GR Κολλήστε
TR Yapıştırma



DE Nicht kleben
FR Don't glue
FR Ne pas coller
NL Niet lijmen
IT Non incollare
ES No pegamento
PT Não colar
HU Lim ikke
NO Ikke lime
SE Limma inte
FI Älä liimaa
RU Не клеить
PL Nie przyklejać
CZ Nelepít
HU Ne ragassza rá
SK Nelepíť
NO Nu lipiti
BG Не лепете
SI Ne prilepite
GR Μην κολλήσετε
TR Yapıştırmayın



DE Bemalen
FR Paint
FR Peindre
NL Beschilderen
IT Colorare
ES Pintar
PT Pintar
HU Mal
NO Male
SE Måla
FI Maalaa
RU Раскрасить
PL Pomalować
CZ Pomalovat
HU Fesse be
SK Natrieť
NO Vopssiť
BG Боядисайте
SI Pobarvajite
GR Βάψτε
TR Boyama



DE Zusammenbau Reihenfolge.
FR Sequence of assembly.
FR Ordre d'assemblage.
NL Volgorde van montage.
IT Sequenza di assemblaggio.
ES Secuencia de montaje.
PT Sequência de montagem.
HU Samlerækkefølge.
NO Monteringsrekkefølge.
SE Monteringsordningsföljd.
FI Kokoamisjärjestys.
RU Последовательность сборки.
PL Kolejność montażu.
CZ Pořadí složení.
HU Összerakási sorrend.
SK Poradie zostavenia.
NO Ordinea asamblării.
BG Последователност на сглобяване.
SI Vrtni red sestavljanja.
GR Σειρά τοποθέτησης.
TR Parçaları birleştirme sırası.



DE Anzahl der Arbeitsgänge.
FR Number of working steps.
FR Nombre d'étapes de travail.
NL Het aantal bouwstappen.
IT Numero di fasi di lavoro.
ES Número de pasos de trabajo.
PT Número de passos de trabalho.
HU Antal arbeitsgange.
NO Antall arbeidsstrinn.
SE Antal operationer.
FI Työvaiheiden määrä.
RU Количество операций.
PL Liczba cykli roboczych.
CZ Počet pracovních kroků.
HU A munkamenetek száma.
SK Počet pracovných operácií.
NO Numärl etaper de lucru.
BG Брой работни стъпки.
SI Število delovnih postopkov.
GR Αριθμός βημάτων εργασίας.
TR Çalışma adımı sayısı.



DE Wahlweise
FR Optional
FR Facultatif
NL Naar keuze
IT Facoltativamente
ES Opcional
PT Opcional
HU Valgfri
NO Valgfritt
SE Valfri
FI Valinnaisesti
RU На выбор
PL Opcjonalnie
CZ Volitelně
HU Választás szerint
SK Alternativne
NO Optional
BG По избор
SI Izbirno
GR Προαιρετικά
TR Opsiyonel



DE Achtung
FR Attention
FR Attention
NL Obgelet
IT Attenzione
ES Atención
PT Atenção
HU Obs!
NO OBS
SE OBS
FI Huomio
RU Внимание
PL Uwaga
CZ Pozor
HU Figyelem!
SK Pozor
NO Atensje
BG Внимание
SI Pozor
GR Προσοχή
TR Dikkat



DE Bauteile trocknen lassen.
FR Allow the parts to dry.
FR Laisser sécher les pièces.
NL Ouderdelen laten drogen.
IT Lasciare asciugare i componenti.
ES Dejar secar las piezas.
PT Deixar as peças secar.
HU Lad delene tőre.
NO Tørk komponenter.
SE Låt komponenterna torka.
FI Anna rakenneosien kuivua.
RU Дайте деталям высохнуть.
PL Pozostawić elementy konstrukcji do wyschnięcia.
CZ Nechte díly uschnout.
HU Hagyja megszáradni az alkatrészeket.
SK Konštrukčné diely nechajte vyschnúť.
NO Låsađi componentene l  se usuce.
BG Оставете сглобените части да изсъхнат.
SI Osušite sestavne dele.
GR Αφήστε τα μέρη να στεγνώσουν.
TR Yarı parçalarını kurumaya bırakın.



DE Abbildung zusammengesetzter Teile.
FR Illustration of assembled parts.
FR Illustration des pièces assemblées.
NL Afbeelding van samengevoegde onderdelen.
IT Foto delle parti assemblate.
ES Figura de las piezas montadas.
PT Ilustração das peças montadas.
HU Illustration af samlede dele.
NO Figur av sammensatte deler.
SE Bild på sammansatta detaljer.
FI Koottujen osien kuva.
RU Изображение смонтированных деталей.
PL Rysunek połączonych części.
CZ Zobrazení spojených dílů.
HU Összerakott alkatrészek ábrája.
SK Obrázok dielov, ktoré sa majú zmontovať.
NO Figura representand pieseje asamblate.
BG Изображение на сглобените части.
SI Slika sestavljenih delov.
GR Απεικόνιση των τοποθετημένων μερών.
TR Birleştirilmiş parçalar resmi.



DE Loch bohren.
FR Make a hole.
FR Faire un trou.
NL Maak een gat.
IT Praticare un foro.
ES Hacer un agujero.
PT Fazer um furo.
HU Lav et hull.
NO Bor et hull.
SE Borra hål.
FI Pora reikä.
RU Просверлить отверстие.
PL Wywiercić otwór.
CZ Vytřet otvor.
HU Fúrjon lyukat.
SK Vytvárajte otvor.
NO Faceji o gaurå.
BG Пробийте дупка.
SI Izvrtajte izvrtino.
GR Ανοίξτε τοπή.
TR Delik açın.



DE Gleichen Vorgang auf der gegenüberliegenden Seite wiederholen.
FR Repeat same procedure on opposite side.
FR Opérer de la même façon sur l'autre face.
NL Dezelfde handeling herhalen aan de tegenoverliggende kant.
IT Ripetere il procedimento dall'altra parte.
ES Repetir el mismo procedimiento en el lado contrario.
PT Repetir alguns procedimentos no lado oposto.
HU Gentag procedurén på den modstående side.
NO Gjenta samme forløp på motliggende side.
SE Upprepa samma process på motsatta sidan.
FI Toista menettely vastakkaisella puolella.
RU Повторить такие же действия на противоположной стороне.
PL Powtórzyć te same czynności po przeciwnej stronie.
CZ Stejný postup opakujte na protilehlé straně.
HU Ismételj meg a műveletet az ellentétes oldalon.
NO Rovnaký postup zopakujte na protiláhlej strane.
NO Repetajti acelaši procedeu pe latura opuså.
BG Повторете същите стъпки на срещуположната страна.
SI Enak postopek ponovite na nasprotni strani.
GR Επανάλαβετε την ίδια διαδικασία στην αντίθετη πλευρά.
TR Aynı işlem adimlarını diğer tarafta da uygulayın.



DE Bauanleitung sorgfältig lesen.
FR Read the assembly instructions carefully.
FR Lisez attentivement les instructions de montage.
NL Bouwinstructies zorgvuldig doorlezen.
IT Leggere attentamente le istruzioni per il montaggio.
ES Lea cuidadosamente las instrucciones de montaje.
PT Ler atentamente as instruções de montagem.
HU Læs byggevejledningen omhyggeligt.
NO Les byggeanvisningen nøye.
SE Monteringsinstruktionerna skall läsas noggrant.
FI Lue kokoamisohje huolellisesti.
RU Внимательно прочитайте инструкцию по сборке.
PL Dokładnie przeczytać instrukcję montażu.
CZ Přečtěte si pečlivě návod k obsluze.
HU Figyelmesen olvassa el a szerelési útmutatót.
NO Nåvord na mont z starostlivo pre tajte.
NO Cititi cu atenție instrucțiunile de montare.
BG Прочетете внимателно урътането за монтаж.
SI Skrbno preberite navodila za sestavo.
GR Διαβάστε προσεκτικά τις οδηγίες κατασκευής.
TR Yarı kılavuzunu dikkatle okuyun.



DE Klarsichtteile
FR Clear parts
FR Pièces transparentes
NL Transparente onderdelen
IT Parti trasparenti
ES Piezas transparentes
PT Peças transparentes
HU Klare dele
NO Klare deler
SE Genomsiktliga detaljer
FI Läpinäkyvät osat
RU Прозрачные детали
PL Przejroczyste części
CZ Průhledné díly
HU Átlátszó alkatrészek
SK Číre diely
NO Piese transparente
BG Прозрачни части
SI Prozorni deli
GR Διαφανή
TR Şeffaf parçalar



DE Mit Klebeband fixieren.
FR Attach with adhesive tape.
FR Fixer à l'aide de ruban adhésif.
NL Met plakband vastzetten.
IT Fissare con nastro adesivo.
ES Fijar con cinta adhesiva.
PT Fixar com fita adesiva.
HU Fastgør med tape.
NO Fest med tape.
SE Fixera med tejp.
FI Kiinnit  liimanauhalla.
RU Зафиксировать липкой лентой.
PL Przymocować za pomocą taśmy samoprzylepnej.
CZ Pripevn te lepicí páskou.
HU R gzitse ragaszt szalaggal.
SK Fixujte lepiacou páskou.
NO Fixajti cu band  adeziv .
BG Фиксирайте с тикко.
SI Pritrdite z lepilnim trakom.
GR Στερεώστε με κολλητική ταινία.
TR Yapıştırma bandı ile sabitleyin.



DE Mit einem Messer abtrennen.
FR Detach with knife.
FR D tacher au couteau.
NL Met een mesje afsnijden.
IT Separare con un coltello.
ES Separar con cuchillo.
PT Separar com uma faca.
HU Sk r af med en kniv.
NO Separer med kniv.
SE Skall skiljas av med en kniv.
FI Erota veitsell .
RU Отделить ножом.
PL Oddzielić za pomocą noża.
CZ Odd te nozem.
HU V lassza le k ssel.
NO Oddelte nozem.
BG Despripndejti cu un cuțit.
SI Otk snete s nožom.
NO Adrežite z ustreznim rezilom.
GR Αφαιρέστε με ένα μαχαίρι.
TR Bir bıçak ile kesin.



- DE Abziehbild in Wasser einweichen und anbringen.
- ES Soak and apply decals.
- FR Mouiller et appliquer les décalcomanies.
- NL Transfer in water even laten weken en aanbrengen.
- IT Immergere la decalcomania nell'acqua e applicarla.
- ES Mojar y aplicar calcomanías.
- PT Amolecer o decalque em água e aplicar.
- SE Gör överföringsbilledet vådt og sæt det på.
- NO Myk opp avtrekkingsbildet i vann og sett på.
- SE Blötlägg dekalen i vatten och sätt på den.
- FI Pehmitä siirtokuva vedessä ja siirrä paikalleen.
- RU Опустите переводную картинку в воду и нанесите её.
- PL Namoczyc kalkomanie w wodzie i przykleic.
- CZ Nechte obtisk odmočit ve vodě a přilepte.
- HU Merítse vízbe és helyezze fel a matricát.
- SK Oblasťkový obrázok namočte do vody a priložte na plochu.
- RO Înmuiați abțibildul în apă și aplicați-l.
- BG Препоръчват се да поставят на воденици.
- SI Pri nameščanju nalepnice priporočamo.
- GR Προσφέρεται σε νερό και τοποθετείται τις χαλκομανίες.
- TR Çıkartmayı suda yumuşatın ve takın.



- DE Zur Anbringung der Abziehbilder empfohlen.
- ES Recommended for affixing the decals.
- FR Recommandé pour l'application des décalcomanies.
- NL Aanbevolen voor het aanbrengen van de transfers.
- IT Raccomandato per l'applicazione delle decalcomanie.
- ES Recomendado para fijar bien las calcomanías.
- PT Recomendado para a fixação dos autocolantes.
- SE Rekommenderad för montering av klisterdekalerna.
- NO Anbefales til å feste avtrekksbilder.
- SE Rekommenderad för montering av överföringsbillederna.
- FI Suositellaan siirtokuvien siirtämiseen.
- RU Рекомендуется для нанесения переводных картинок.
- PL Zalecane do przyklejenia kalkomanii.
- CZ Doporučujeme k umístění obtiskovacích obrázků.
- HU A matrica felhelyezéséhez ajánlatos.
- SK Odporúča sa pre umiestnenie oblasťkového obrázku.
- RO Recomandat pentru aplicarea abțibildurilor.
- BG Препоръчва се за поставяне на воденици.
- SI Pri nameščanju nalepnice priporočamo.
- GR Συνιστάται για την τοποθέτηση των χαλκομανιών.
- TR Çıkartmaların takılması için önerilir.



- DE Zur Anbringung der Klarteile empfohlen.
- ES Recommended to fix clear parts.
- FR Recommandé pour fixer les pièces transparentes.
- NL Aanbevolen voor het aanbrengen van transparante delen.
- IT Raccomandato per l'applicazione delle parti trasparenti.
- ES Recomendado para fijar las piezas transparentes.
- PT Recomendado para a aplicação das peças transparentes.
- SE Anbefales til å bringelse af de klare dele.
- NO Anbefales til å feste klare deler.
- SE Rekommenderad för montering av de genomskinliga detaljerna.
- FI Suositellaan läpinäkyvien osien siirtämiseen.
- RU Рекомендуется для крепления прозрачных деталей.
- PL Zalecane do przyklejenia przezroczystych części.
- CZ Doporučujeme k umístění průhledných dílů.
- HU Az átlátszó darabok felhelyezéséhez ajánlatos.
- SK Odporúča sa pre umiestnenie čírych dielov.
- RO Recomandat pentru aplicarea pieselor transparente.
- BG Препоръчва се за поставяне на прозрачни части.
- SI Pri nameščanju prozornih delov priporočamo.
- GR Συνιστάται για την τοποθέτηση των διαφανών μερών.
- TR Şeffaf parçaların takılması için önerilir.



- DE Zur besseren Ausbalancierung mit einem Gewicht beschweren.
- ES Add weight for improved stability.
- FR Pour une mise en place correcte allourdir.
- NL Voor evenwicht gewicht aanbrengen.
- IT Aggiungere un peso per migliorare la stabilità.
- ES Añadir peso para una mayor estabilidad.
- PT Para melhor estabilidade colocar um peso.
- SE Tillføj vægt for at forbedre stabiliteten.
- NO Legg til vekt for en bedre stabilitet.
- SE Belastas med en vikt för bättre balansering.
- FI Painota painolla parempaa tasapainottamista varten.
- RU Для лучшей балансировки утяжелить грузом.
- PL Aby zapewnić równowagę, obciążyc ciężarkiem.
- CZ Pro lepší vyvážení zatěžte závažím.
- HU A jobb kiegyensúlyozás érdekében használjon súlynehezéket.
- SK Pre lepšie vyváženie zatažte závažím.
- RO Aplicați o greutate pentru o mai bună stabilitate.
- BG За по-добър баланс поставете тежест.
- SI Za boljše izravnavo obtežite z utežjo.
- GR Προσθέτουμε αντίβαρο για καλύτερη σταθερότητα.
- TR Daha iyi bir dengeleme için ağırlık yerleştirin.



- DE Nicht enthalten
- ES Not included
- FR Non fourni
- NL Behoort niet tot de levering
- IT Non incluso
- ES No incluido
- PT Não incluído
- SE Medfölger ikke
- NO Ikke inkludert
- SE Ingår ej
- FI Ei sisällä
- RU Не содержится
- PL Nie wchodzi w zakres dostawy
- CZ Není obsaženo
- HU Nem tartalmazza
- SK Neobsahuje
- RO Nu este inclus
- BG Не се включва в комплекта
- SI Ni priloženo
- GR Δεν περιλαμβάνεται
- TR İçerilmeyor

Benötigte Farben / Required colours

FR Peintures nécessaires
NL Benodigde kleuren
IT Colori necessari
ES Colores necesarios
PT Cores necessárias
DK Nødvendige farver
NO Nødvendige farger
SE Erforderliga färger
FI Tarvittavat värit
RU Необходимые краски
PL Potrzebne kolory
CZ Potřebné barvy
HU Szükséges színek
SK Požadované farby
RO Culori necesare
BG Необходими цветове
SI Potrebne barve
GR Απαιτούμενα χρώματα
TR Gerekl renkler



DE Beispiel: mischen
GB Example: mixing
FR Exemple: mélanger
NL Voorbeeld: mengen
IT Esempio: mescolare
ES Ejemplo: mezcla
PT Exemplo: misturar
DK Eksempel: blanding
NO Eksempel: blanding
SE Exempel: blanda
FI Esimerkki: sekoittaminen
RU Пример: смешивание
PL Przykład: mieszac
CZ Příklad: míchání
HU Példa: keverés
SK Příklad: miešanie
RO Exemplu: amestecare
BG Пример: смесване
SI Primer: mešanje
GR Παράδειγμα: ανάμειξη
TR Örnek: karıştırma

371

A

DE Hellgrau seidenmatt
GB Light grey silk matt
FR Gris clair satiné mat
NL Lichtgrijs zijdemat
IT Grigio chiaro opaco satinato
ES Gris claro mate satinado
PT Cinza claro mate sedoso
DK Lysegrå silkematt
NO Lysgrå silkematt
SE Ljusgrå sidenmatt
FI Vaaleanharmaa silkkimatta
RU Светло-серый шелковисто-матовый
PL Jasnoszary jedwabście matowy
CZ Světlá šedá jemně matný
HU Világosszürke, fakóselymes
SK Svetlo sivá hodvábne matný
RO Gri-deschis satinat
BG Светлосиво коприненоматово
SI Svetlo-siva svilenlo-mat
GR Γκρι ανοιχτό σατινέ
TR Açık gri ipeksi mat

374

B

DE Grau seidenmatt
GB Grey silk matt
FR Gris satiné mat
NL Grijs zijdemat
IT Grigio opaco satinato
ES Gris mate satinado
PT Cinzento mate sedoso
DK Grå silkematt
NO Grå silkematt
SE Grå sidenmatt
FI Harmaa silkkimatta
RU Серый шелковисто-матовый
PL Szary jedwabście matowy
CZ Šedá jemně matný
HU Szürke, fakóselymes
SK Sivá hodvábne matný
RO Gri satinat
BG Сиво коприненоматово
SI Siva svilenlo-mat
GR Γκρι σατινέ
TR Gri ipeksi mat

77

C

DE Staubgrau matt
GB Dusty grey matt
FR Gris poussière mat
NL Stofgrijs mat
IT Grigio polvere opaco
ES Gris polvo mate
PT Cinza pó mate
DK Støvet grå mat
NO Støvet grå matt
SE Dammgrå matt
FI Tomunharmaa matta
RU Серая пыль матовый
PL Szary stalowy matowy
CZ Prachová šed matný
HU Porszürke, fénytelen
SK Prachovo sivá matný
RO Gri prăfuit mat
BG Прашиносиво матово
SI Prašno-siva mat
GR Σαχτί ματ
TR Duman grisi mat

302

D

DE Schwarz seidenmatt
GB Black silk matt
FR Noir satiné mat
NL Zwart zijdemat
IT Nero opaco satinato
ES Negro mate satinado
PT Preto mate sedoso
DK Sort silkematt
NO Sort silkematt
SE Svart sidenmatt
FI Musta silkkimatta
RU Черный шелковисто-матовый
PL Czarny jedwabście matowy
CZ Černá jemně matný
HU Fekete, fakóselymes
SK Čierna hodvábne matný
RO Negru satinat
BG Черно коприненоматово
SI Črna svilenlo-mat
GR Μαύρο σατινέ
TR Siyah ipeksi mat

04

E

DE Weiß glänzend
GB White gloss
FR Blanc brillant
NL Wit glanzend
IT Bianco lucido
ES Blanco brillante
PT Branco brilhante
DK Hvid blank
NO Hvit glansende
SE Vit blank
FI Valkoinen kiiltävä
RU Белый гляцевый
PL Biały błyszczący
CZ Bílá lesklý
HU Fehér, fényes
SK Biela lesklý
RO Alb strălucitor
BG Бяло гланцово
SI Bela sijoca
GR Άσπρο γυαλιστερό
TR Beyaz parlak

378

F

DE Dunkelgrau seidenmatt
GB Dark grey silk matt
FR Gris foncé satiné mat
NL Donkergrijs zijdemat
IT Grigio scuro opaco satinato
ES Gris oscuro mate satinado
PT Cinza escuro mate sedoso
DK Mørkegrå silkematt
NO Mørk grå silkematt
SE Mörkgrå sidenmatt
FI Tummanharmaa silkkimatta
RU Темно-серый шелковисто-матовый
PL Ciemnoszary jedwabście matowy
CZ Tmavá šedá jemně matný
HU Sötétszürke, fakóselymes
SK Tmavo sivá hodvábne matný
RO Gri-închis satinat
BG Тъмносиво коприненоматово
SI Temno-siva svilenlo-mat
GR Γκρι σκούρο σατινέ
TR Koyu gri ipeksi mat

83

G

DE Rost matt
GB Rust matt
FR Rouille mat
NL Roest mat
IT Ruggine opaco
ES óxido mate
PT Ferrugem mate
DK Rust matt
NO Rust matt
SE Rost matt
FI Ruoste matta
RU Ржавый матовый
PL Rdzawy matowy
CZ Rezavá matný
HU Rozsdaszínú, fénytelen
SK Hrdzavá matný
RO Ruginiu mat
BG Ръжда матово
SI Rjasta mat
GR Χρώμα σκουριάς ματ
TR Pas rengi mat

99

H

DE Aluminium metallic
GB Aluminium metallic
FR Aluminium métallique
NL Aluminium metalic
IT Alluminio metallico
ES Aluminio metálico
PT Alumínio metálico
DK Aluminium metallisk
NO Aluminium metallic
SE Aluminium metallic
FI Alumiini metallinen
RU Алюминий металллик
PL Aluminium metaliczny
CZ Hliníková metalizovaný
HU Alumínium metál
SK Hliníková metaliza
RO Aluminiu metalic
BG Алюминий металик
SI Aluminijasta kovinska
GR Αλουμίνο μεταλλικό
TR Alüminyum grisi metalik

09

I

DE Anthrazit matt
GB Anthracite matt
FR Anthracite mat
NL Antraciet mat
IT Antracite opaco
ES Antracita mate
PT Antracite mate
DK Antracitgrå mat
NO Antrasitt matt
SE Antracitgrå matt
FI Antrasiitinharmaa matta
RU Антрацит матовый
PL Antracyt matowy
CZ Antracitová šedá matný
HU Antracit, fénytelen
SK Čierna uhľová matný
RO Antracit mat
BG Антрацит матово
SI Antracit mat
GR Γκρι ανθρακί ματ
TR Antrazit mat

91

J

DE Eisen metallic
GB Iron metallic
FR Fer métallique
NL IJzer metallic
IT Ferro metallico
ES Acero metálico
PT Aço metálico
DK Stål metallisk
NO Jern metallic
SE Stål metallic
FI Teräs metallinen
RU Сталь металллик
PL Grafit metaliczny
CZ Ocelová metalizovaný
HU Acélmetál
SK Ocelová metaliza
RO Fier metalic
BG Желязо металик
SI Železna kovinska
GR Χρώμα σιδήρου μεταλλικό
TR Metalik metalik

731

K

DE Rot klar
GB Red clear
FR Rouge clair
NL Rood helder
IT Rosso chiaro
ES Rojo claro
PT Vermelho transparente
DK Rødbrun klar
NO Rød klar
SE Rödbrun klar
FI Punainen kirkas
RU Красный прозрачный
PL Czerwony przezroczysty
CZ Červená bezbarvý
HU Piros, világos
SK Červená číry
RO Roșu curat
BG Червено бистро
SI Rdeča čista
GR Κόκκινο διάφανο
TR Kırmızı canlı

95%

01

L

48

5%

DE Farblos glänzend
 GB Clear gloss
 FR Incoloro brillant
 NL Kleurloos glanzend
 IT Incoloro lucido
 ES Incoloro brillante
 PT Verniz brilhante
 DK Klarlak blank
 NO Klar glansende
 SE Klarlack blank
 FI Värítön kiiltävä
 RU Бесцветный глянец
 PL Przewroczyisty blyszczący
 CZ Bezbarvá lesklý
 HU Szintelen, fényes
 SK Priehľadný lesklý
 RO Transparent strălucitor
 BG Безцветно гланцово
 SI Brezbarvna sijoča
 GR Διάφανο γυαλιστερό
 TR Renksiz parlak

+

DE Seegrün matt
 GB Sea green matt
 FR Vert mer mat
 NL Zeegroen mat
 IT Verde mare opaco
 ES Verde mar mate
 PT Verde mar mate
 DK Havgrøn mat
 NO Sjøgrønn matt
 SE Havsgrün matt
 FI Merenvihreä matta
 RU Морская волна матовый
 PL Morska zieleń matowy
 CZ Mořská zelená matný
 HU Tengerzöld, fénytelen
 SK Morská zelená matný
 RO Verde-marin mat
 BG Морскозелено матово
 SI Jezersko-zelena mat
 GR Πράσινο θαλάσσιο
 TR Deniz yeşili mat

90

M

DE Silber metallic
 GB Silver metallic
 FR Argent métallique
 NL Zilver metallic
 IT Argento metallico
 ES Plata metálico
 PT Prata metálico
 DK Sølv metallisk
 NO Sølv metallisk
 SE Silver metallic
 FI Hopea metallinen
 RU Серебрянный металл
 PL Srebrny metaliczny
 CZ Stříbrná metalizový
 HU Ezüstmetál
 SK Strieborná metaliza
 RO Argintiu metalic
 BG Сребро металик
 SI Srebrna kovinska
 GR Ασημί μεταλλικό
 TR Gümüş rengi metalik

330

O

DE Feuerröt seidenmatt
 GB Fiery red silk matt
 FR Rouge feu satiné mat
 NL Vuurood zijdemat
 IT Rosso fuoco opaco satinato
 ES Rojo fuego mate satinado
 PT Vermelho fogo mate sedoso
 DK Ildrød silkematt
 NO Ildrød silkematt
 SE Eldröd sidenmatt
 FI Tulenpunainen silkkimatta
 RU Огненно-красный шелковисто-матовый
 PL Ognistoczerwony jedwabiscie matowy
 CZ Ohnivě červená jemně matný
 HU Tűzpiros, fakóselymes
 SK Ohnivá červená hodvábne matný
 RO Roșu aprins satinat
 BG Огненочервено коприненоматово
 SI Ognjeno-rdeča svileno-mat
 GR Κόκκινο φωτιάς σατινέ
 TR Alev kırmızı ipeksi mat

06

P

DE Teerschwarz matt
 GB Tar black matt
 FR Noir goudron mat
 NL Teerzwart mat
 IT Nero catrame opaco
 ES Negro brea mate
 PT Preto alcatrão mate
 DK Tjæresort mat
 NO Tjæresort matt
 SE Tjärsvart matt
 FI Tervanmusta matta
 RU Битумно-чёрный матовый
 PL Czarna smoła matowy
 CZ Dehtová černá matný
 HU Kátrányfekete, fénytelen
 SK Čierna tērová matný
 RO Negru-închis mat
 BG Катранено черно матово
 SI Katransko-črna mat
 GR Μαύρο θαλάσσιο
 TR Katran siyahı mat

314

Q

DE Beige seidenmatt
 GB Beige silk matt
 FR Beige satiné mat
 NL Beige zijdemat
 IT Beige opaco satinato
 ES Beige mate satinado
 PT Bege mate sedoso
 DK Beige silkematt
 NO Beige silkematt
 SE Beige sidenmatt
 FI Beige silkkimatta
 RU Бежевый шелковисто-матовый
 PL Beżowy jedwabiscie matowy
 CZ Běžová jemně matný
 HU Bézs, fakóselymes
 SK Bežová hodvábne matný
 RO Bej satinat
 BG Бежово коприненоматово
 SI Bež svileno-mat
 GR Μπεζ σατινέ
 TR Bej ipeksi mat

361

R

DE Olivgrün seidenmatt
 GB Olive green silk matt
 FR Vert olive satiné mat
 NL Olijfgroen zijdemat
 IT Verde oliva opaco satinato
 ES Verde oliva mate satinado
 PT Verde azeitona mate sedoso
 DK Olivengrøn silkematt
 NO Olivengrønn silkematt
 SE Olivgrön sidenmatt
 FI Oliivinvihreä silkkimatta
 RU Оливково-зелёный шелковисто-матовый
 PL Oliwkowozielony jedwabiscie matowy
 CZ Olivová zelená jemně matný
 HU Olajzöld, fakóselymes
 SK Olivovo zelená hodvábne matný
 RO Verde măsliniu satinat
 BG Маслинозелено коприненоматово
 SI Olivno-zelena svileno-mat
 GR Πράσινο-λαδί σατινέ
 TR Zeytin yeşili ipeksi mat

47

S

DE Mausgrau matt
 GB Mouse grey matt
 FR Gris souris mat
 NL Muisgrijs mat
 IT Grigio topo opaco
 ES Gris claro mate
 PT Cinzento claro mate
 DK Musegrå mat
 NO Musegrå matt
 SE Musgrå matt
 FI Hiirenharmaa matta
 RU Мышино-серый матовый
 PL Szary mysy matowy
 CZ Myší šedá matný
 HU Egérszürke, fénytelen
 SK Myšacia sivá matný
 RO Gri-soarece mat
 BG Мишосиво матово
 SI Mišje-siva mat
 GR Γκρι ποπτικά
 TR Kirli gri mat

57

T

DE Grau matt
 GB Grey matt
 FR Gris mat
 NL Grijs mat
 IT Grigio opaco
 ES Gris mate
 PT Cinzento mate
 DK Grå mat
 NO Grå matt
 SE Grå matt
 FI Harmaa matta
 RU Серый матовый
 PL Szary matowy
 CZ Sedá matný
 HU Szürke, fénytelen
 SK Sivá matný
 RO Gri mat
 BG Сиво матово
 SI Siva mat
 GR Γκρι mat
 TR Gri mat

30

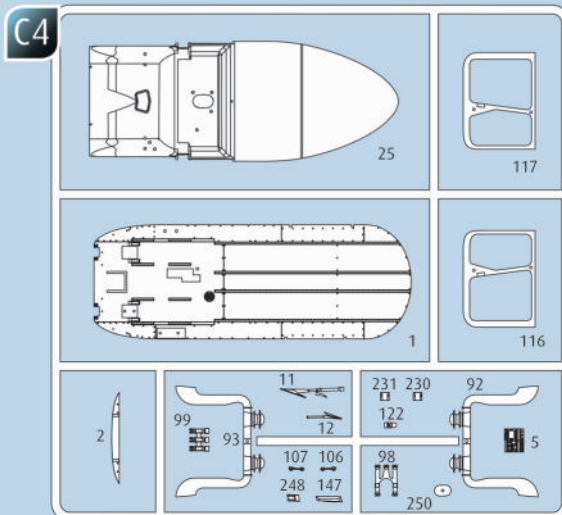
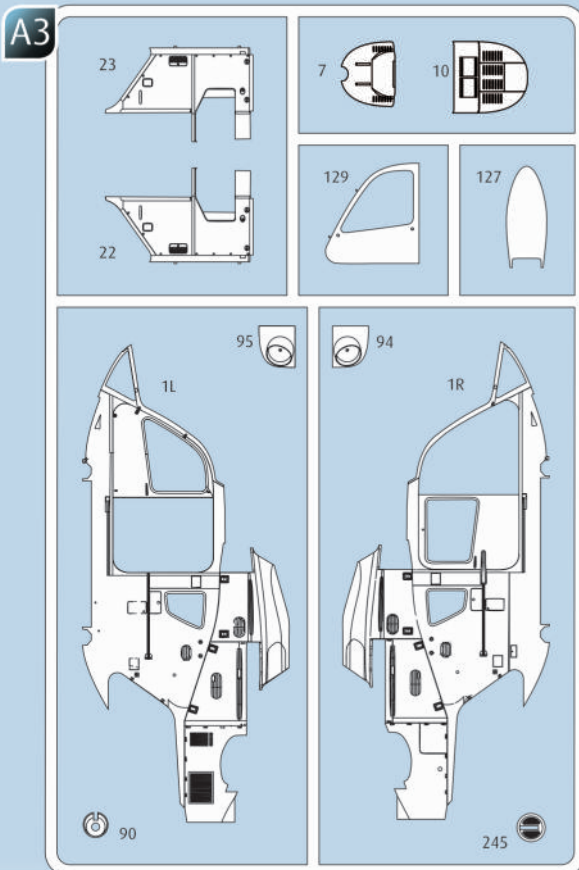
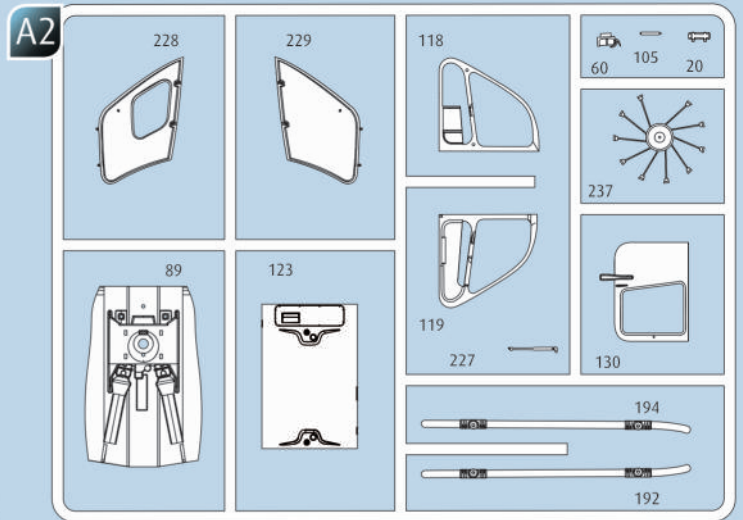
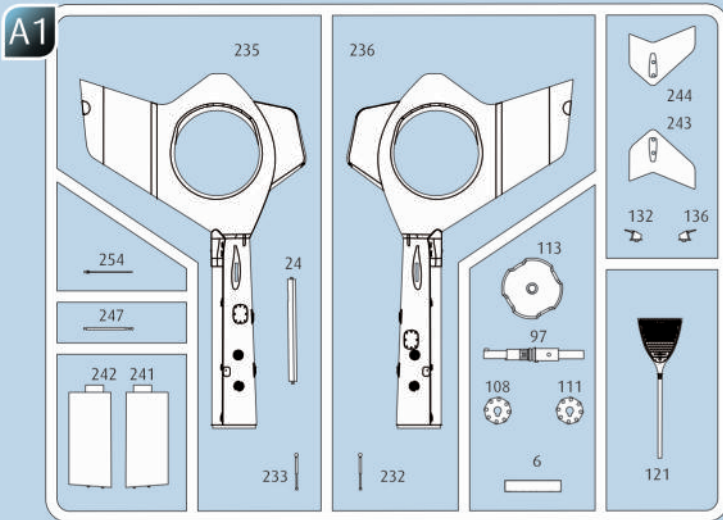
V

DE Orange glänzend
 GB Orange gloss
 FR Orange brillant
 NL Oranje glanzend
 IT Arancio lucido
 ES Naranja brillante
 PT Laranja brilhante
 DK Orange blank
 NO Oransje glansende
 SE Orange blank
 FI Oranssi kiiltävä
 RU Оранжевый глянец
 PL Pomarańczowy blyszczący
 CZ Oranžová lesklý
 HU Narancs, fényes
 SK Oranžová lesklý
 RO Oranj strălucitor
 BG Оранжево гланцово
 SI Oranžna sijoča
 GR Πορτοκαλί γυαλιστερό
 TR Turuncu parlak

50

W

DE Lichtblau glänzend
 GB Light blue gloss
 FR Bleu clair brillant
 NL Lichtblauw glanzend
 IT Blu luce lucido
 ES Azul claro brillante
 PT Azul claro brilhante
 DK Lyseblå blank
 NO Lyseblå glansende
 SE Lysande blå blank
 FI Vaaleansininen kiiltävä
 RU Светло-синий глянец
 PL Rozświetlony niebieski blyszczący
 CZ Světlá modrá lesklý
 HU Halványkék, fényes
 SK Svetlo modrá lesklý
 RO Albastru-deschis strălucitor
 BG Лъчистосиньо гланцово
 SI Svetlo-modra sijoča
 GR Μπλε ανοιχτό γυαλιστερό
 TR Açık mavi parlak



Ersatzteile benötigt?

Kein Problem. Einfach den Revell-Service mit Angabe von Artikel- und Teilenummer kontaktieren. Entweder unter service@revell.de oder Revell GmbH, Abteilung X, Henschelstr. 20-30, 32257 Bünde.*

*Wir bitten um Verständnis, dass eine Gewährleistung nur bei aktuellen Artikeln, die im Zeitraum der letzten 24 Monate erworben wurden, übernommen werden kann. Mit der Ersatzteil-Bestellung können Kosten z.B. für Verpackung und Versand entstehen. Ob diese Kosten anfallen wird im Vorfeld schriftlich durch unseren Service mitgeteilt. Das Angebot kann dann angenommen oder abgelehnt werden. Unfrei eingesandte Ersatzteil-Bestellungen werden von uns nicht angenommen! Dieser Direktservice gilt für die Länder Deutschland, Benelux, Österreich, Frankreich, Großbritannien. Ersatzteil-Bestellungen aus den übrigen Ländern werden über die jeweiligen Distributeure abgewickelt. Bitte kontaktieren Sie Ihren Händler.

Besoin de pièces de rechange ?

Il vous suffit de contacter le service Revell et d'indiquer la référence de l'article et de la pièce. Soit en écrivant par mail à france@revell.de (uniquement pour la France) ou par courrier à Revell GmbH, Département X, Henschelstr. 20-30, D-32257 Bünde.*

*La garantie s'applique pour les articles présents au catalogue et achetés au cours des 24 derniers mois. Merci de votre compréhension. La commande de pièces de rechange peut donner lieu à des frais supplémentaires, par ex. pour l'emballage et le port. Notre service client vous en informera au préalable par écrit. Vous pourrez accepter ou refuser le devis. Nous n'acceptons pas les commandes de pièces de rechange envoyées sans affranchissement ! Ce service direct est valable pour les pays suivants : Allemagne, Benelux, Autriche, France, Grande-Bretagne. Les commandes de pièces en provenance d'autres pays sont traitées par les distributeurs correspondants. Veuillez contacter votre revendeur.

Need spare parts?

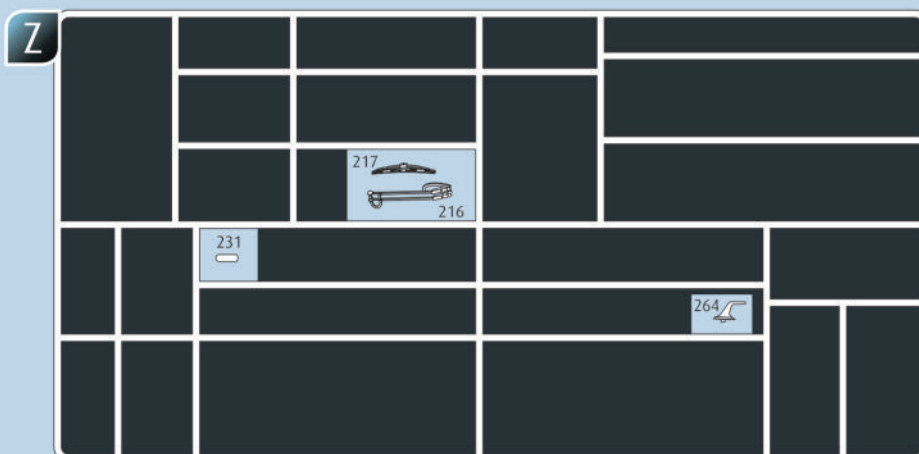
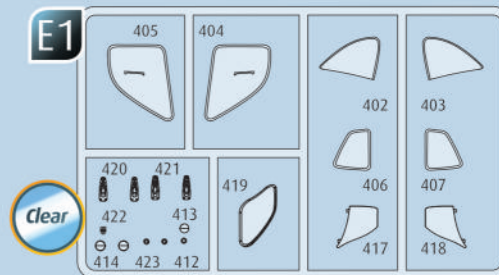
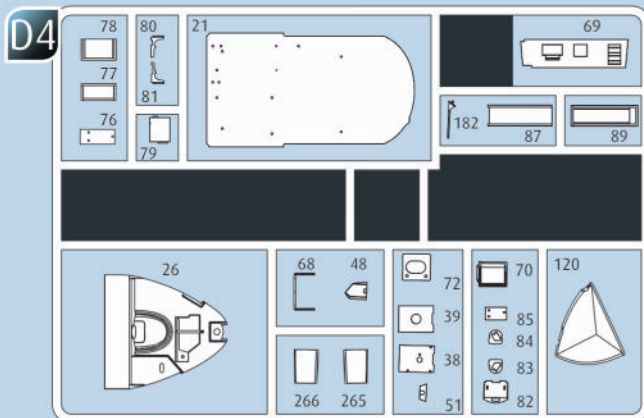
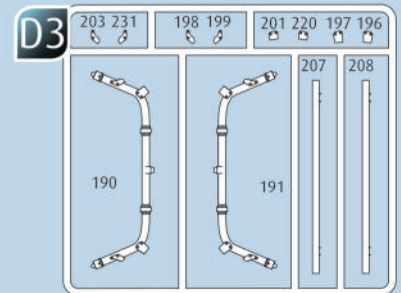
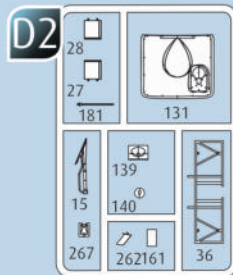
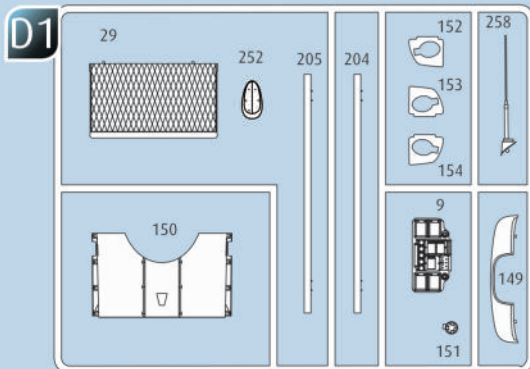
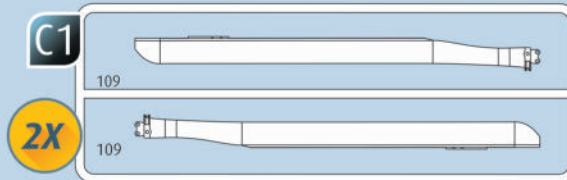
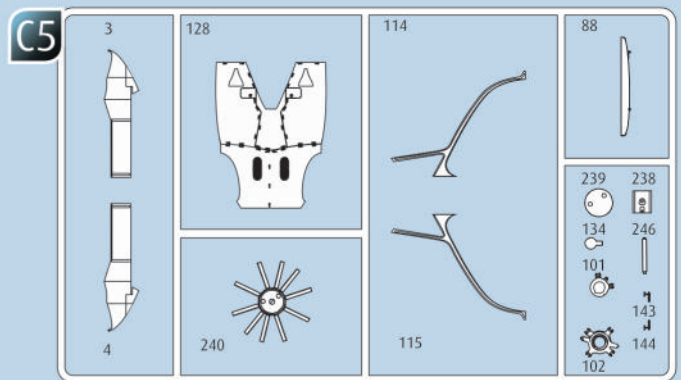
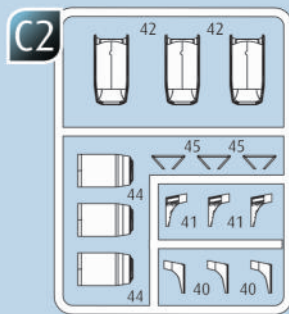
No problem. Contact Revell Service with the item number and part numbers you need: service@revell.de or Revell GmbH, Unit 10, Old Airfield Industrial Estate, Cheddington Lane, Tring, Herts, HP23 4QR, Great Britain.*

*We request your understanding that a warranty can only be accepted for current articles which have been purchased in the last 24 months. Orders for spare parts may also be subject to costs for packaging and shipping. You will be notified in advance by our Service department if such costs are incurred. The offer can then be accepted or rejected. We will not be able to process any postal requests unless correct postage has been applied to mailing! This direct service applies to the countries: Germany, Benelux, Austria, France, and the United Kingdom. Spare part orders from other countries are processed by the local distributors. Please contact your dealer.

Hebt u reserveonderdelen nodig?

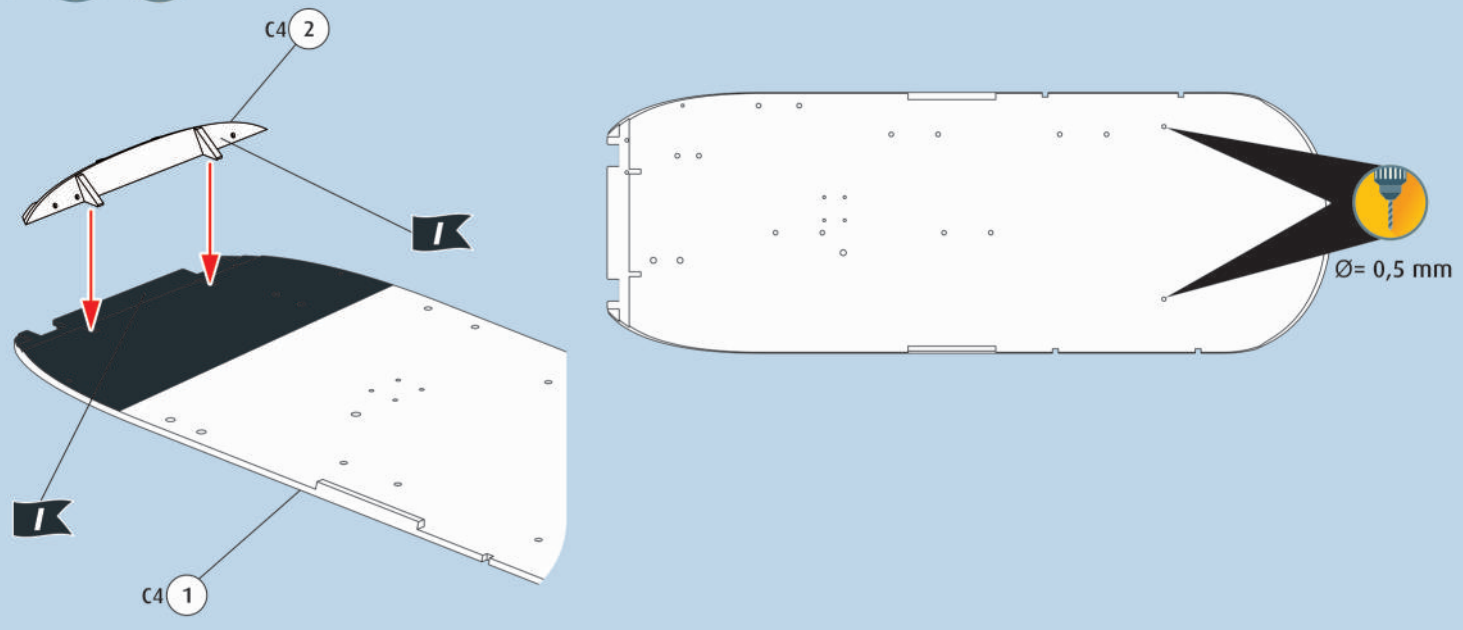
Geen probleem! Neem eenvoudig contact op met de klantenservice van Revell en geef ons het artikel- en onderdeelnummer door. U kunt ons bereiken op service@revell.de of per post: Revell GmbH, Afdeling X, Henschelstr. 20-30, 32257 Bünde.*

*Wij vragen uw begrip voor de omstandigheid, dat er alleen garantie kan worden geboden voor actuele artikelen, die in de afgelopen 24 maanden zijn gekocht. Met het bestellen van reserveonderdelen kunnen kosten gemoeid zijn, bijv. voor verpakking en verzending. U wordt vooraf schriftelijk door onze klantenservice op de hoogte gesteld als er kosten zouden ontstaan. Het aanbod kan dan worden aangenomen of afgewezen. Wij nemen geen ongefrankeerde bestellingen van reserveonderdelen aan! Deze rechtstreekse service wordt verleend in de landen Duitsland, de Benelux, Oostenrijk, Frankrijk en Groot-Brittannië. Bestellingen van reserveonderdelen in de overige landen worden afgewikkeld via de betreffende distributeurs. Neem hiervoor contact op met uw verkoper.

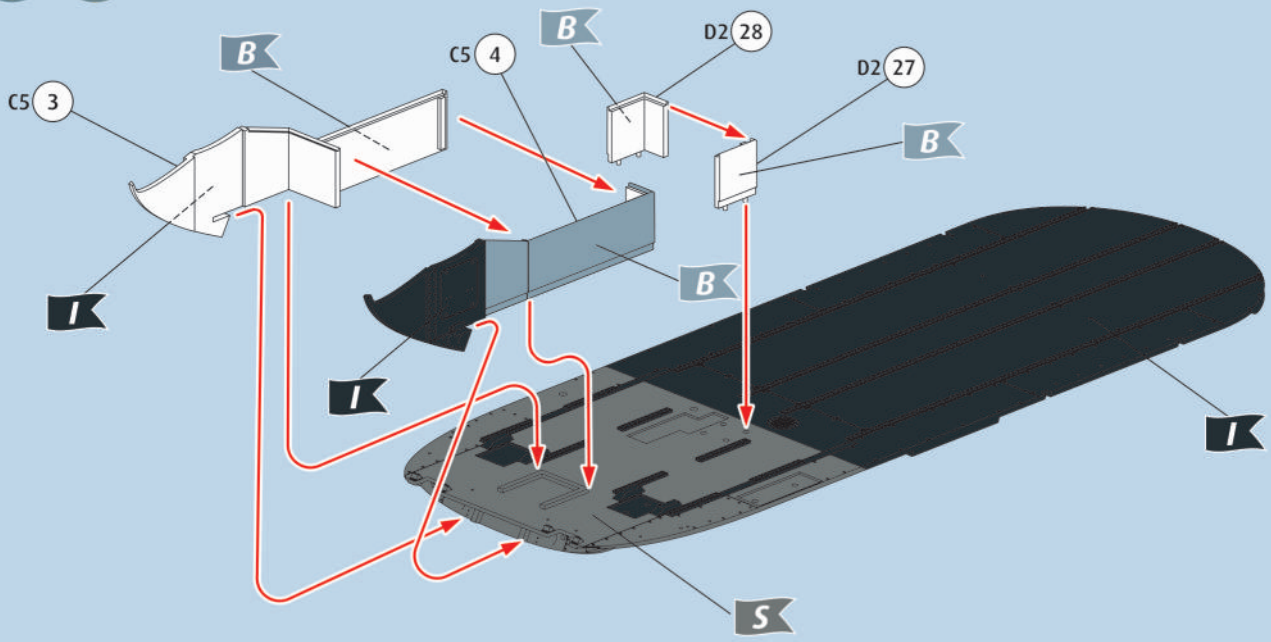


- Ⓒ Nicht benötigte Teile
- Ⓒ Parts not used.
- Ⓒ Pièces non utilisées.
- Ⓒ Niet benodigde onderdelen.
- Ⓒ Parti non necessarie.
- Ⓒ Piezas no utilizadas.
- Ⓒ Peças não utilizadas.
- Ⓒ Dele der ikke skal bruges.
- Ⓒ Deler som ikke er nødvendige.
- Ⓒ Ej nödvändiga delar.
- Ⓒ Tarpeettomat osat.
- Ⓒ Неиспользуемые детали.
- Ⓒ Niepotrzebne części.
- Ⓒ Nepotřebné díly.
- Ⓒ Szükségtelen alkatrészek.
- Ⓒ Nepotrebne dieli.
- Ⓒ Piese care nu sunt necesare.
- Ⓒ Ненужни детали.
- Ⓒ Nepotrebni deli.
- Ⓒ Μη χρησιμοποιούμενα μέρη.
- Ⓒ Gereklí olmayan parçalar.

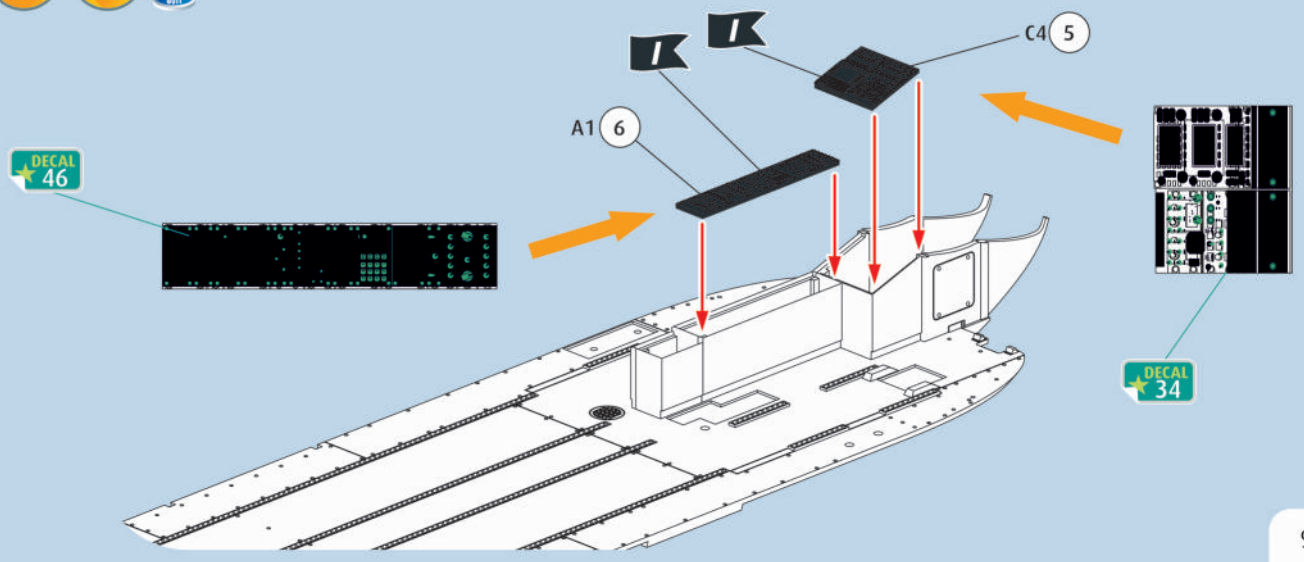
1



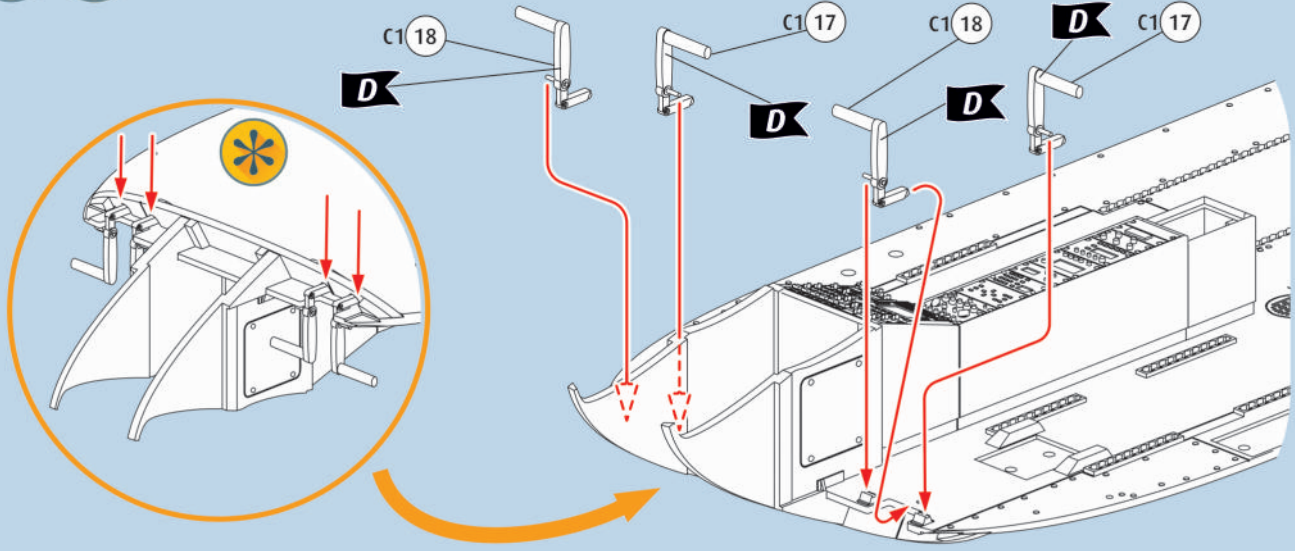
2



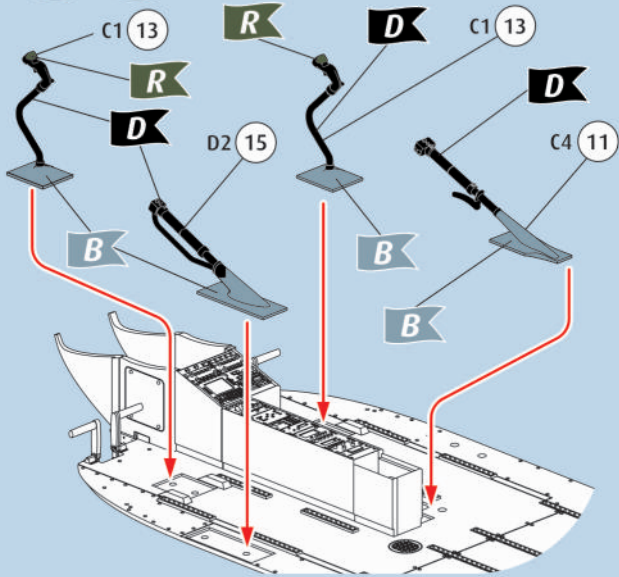
3



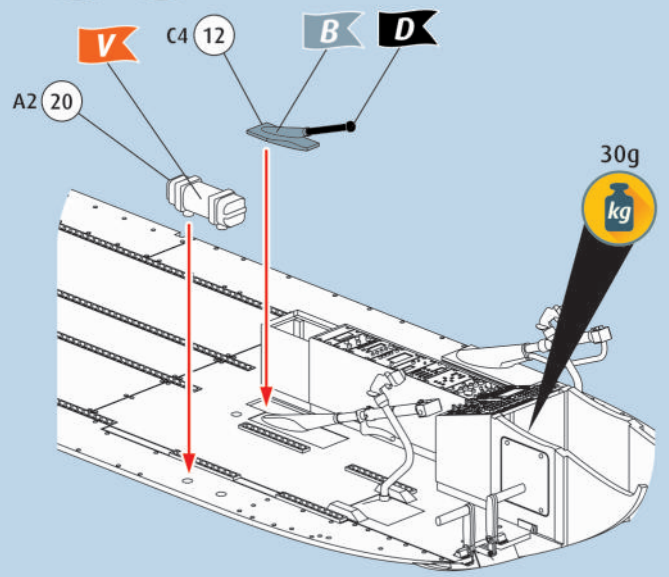
4  



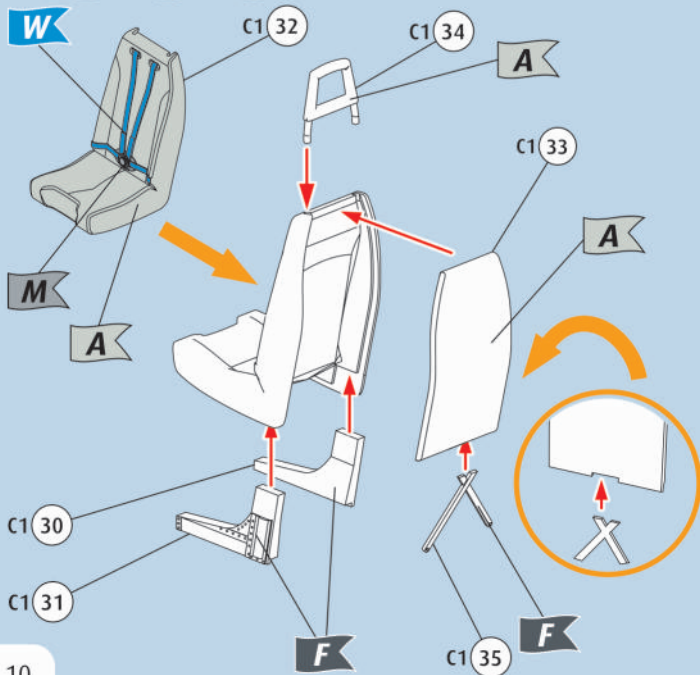
5  



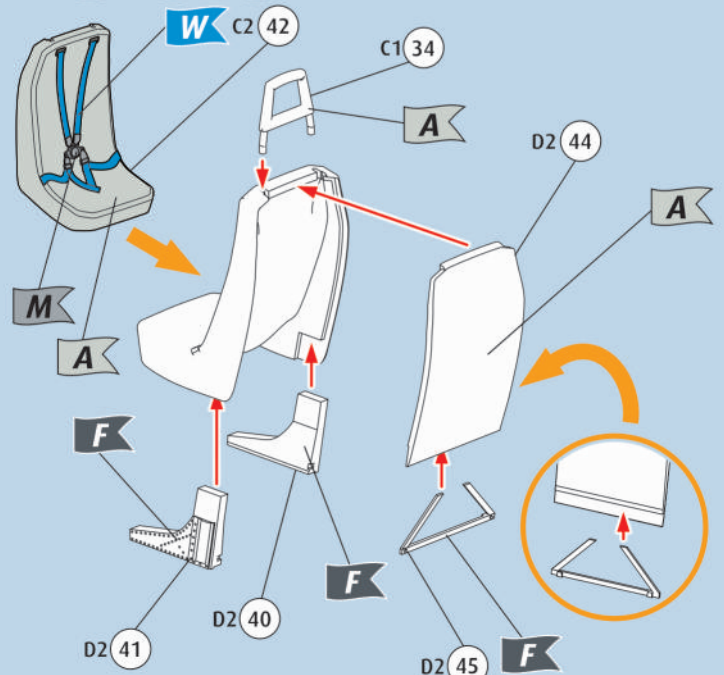
6  



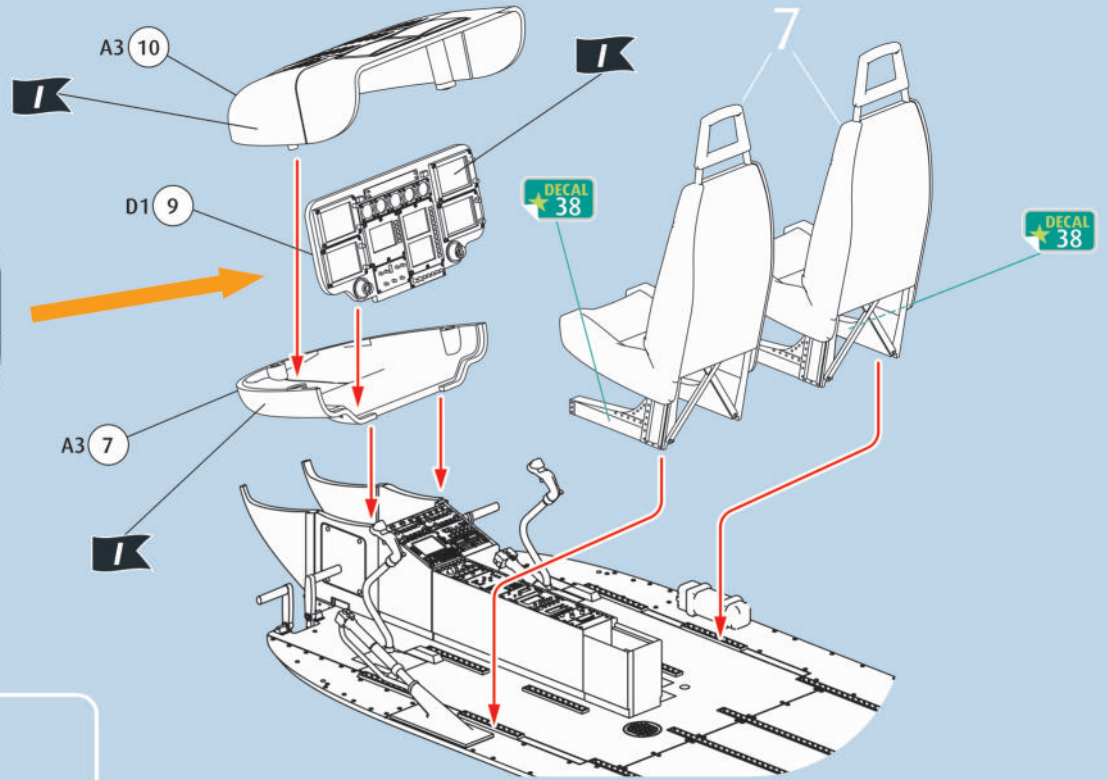
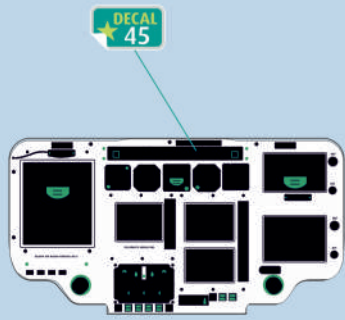
7   



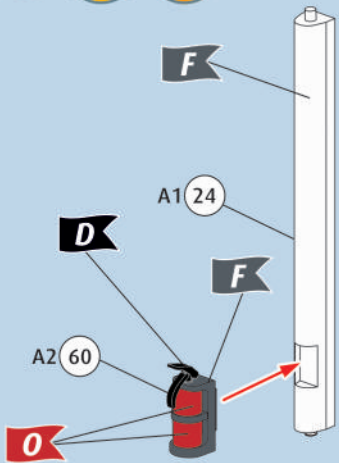
8   



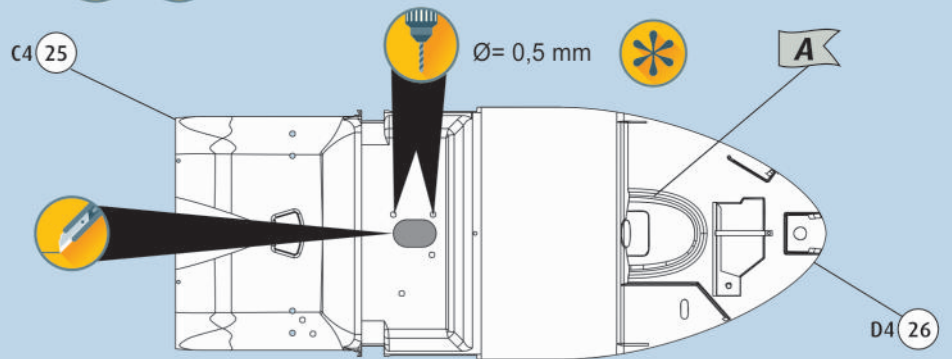
9



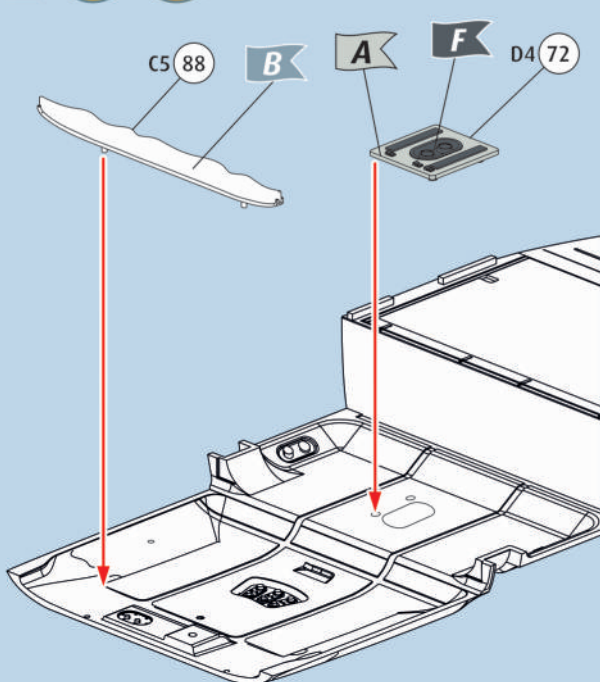
10



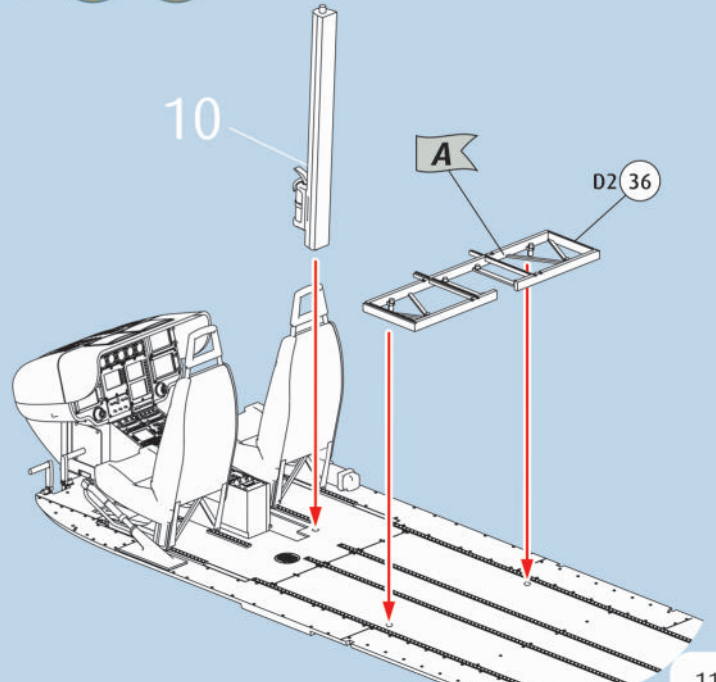
11

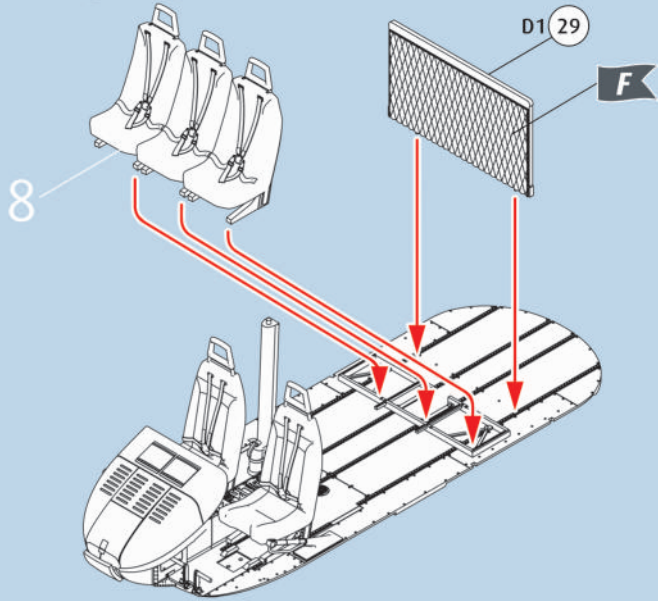
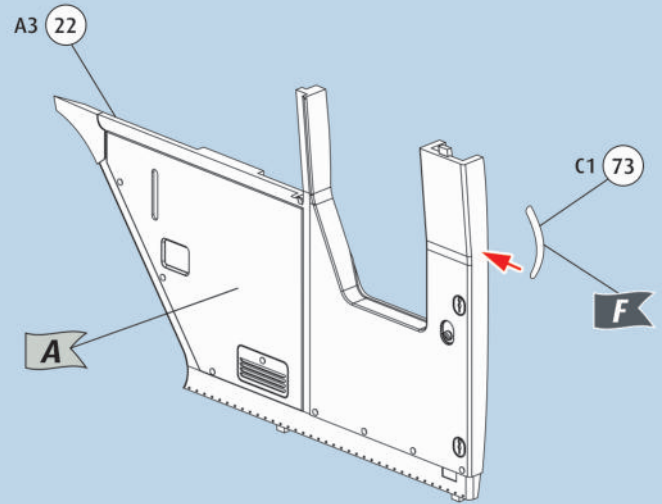
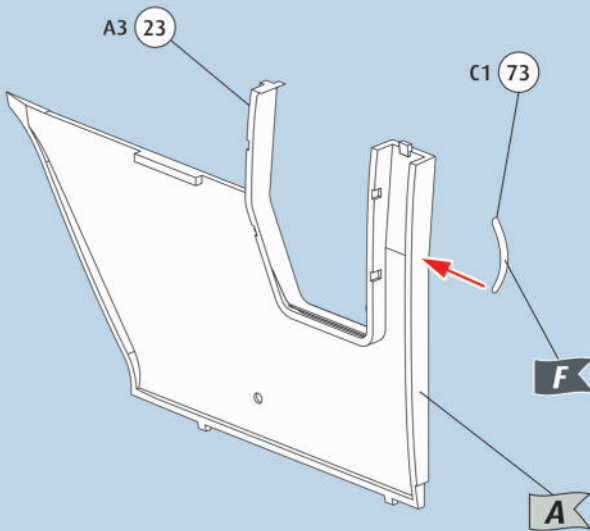
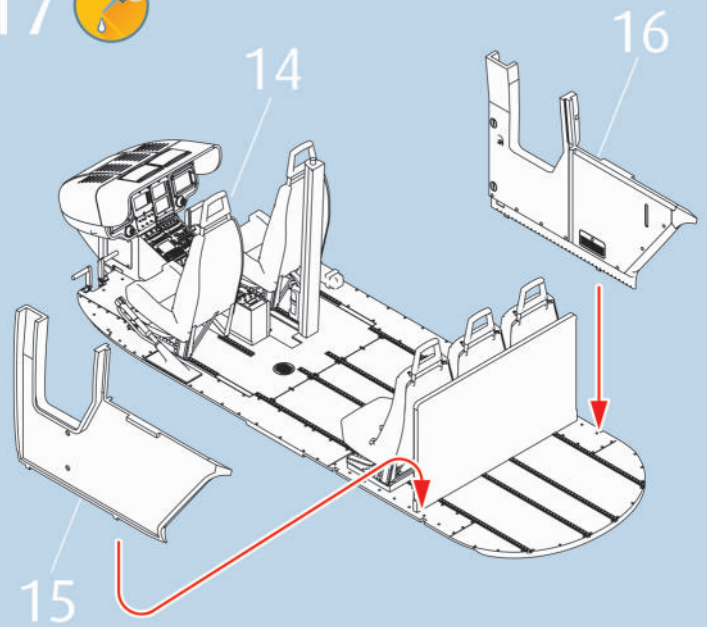
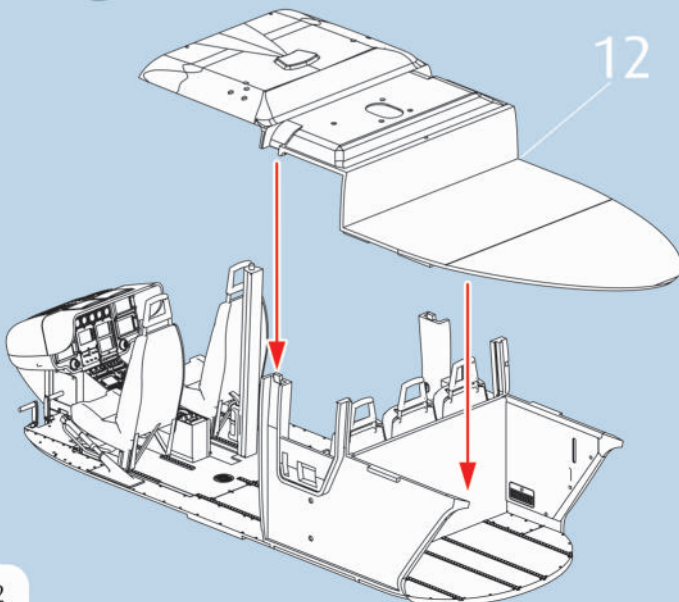
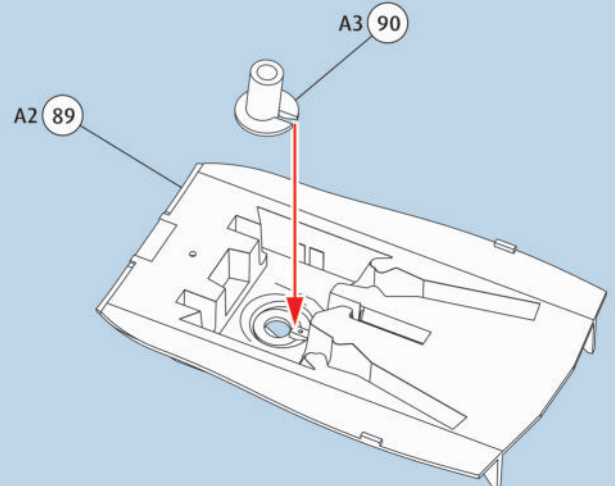


12

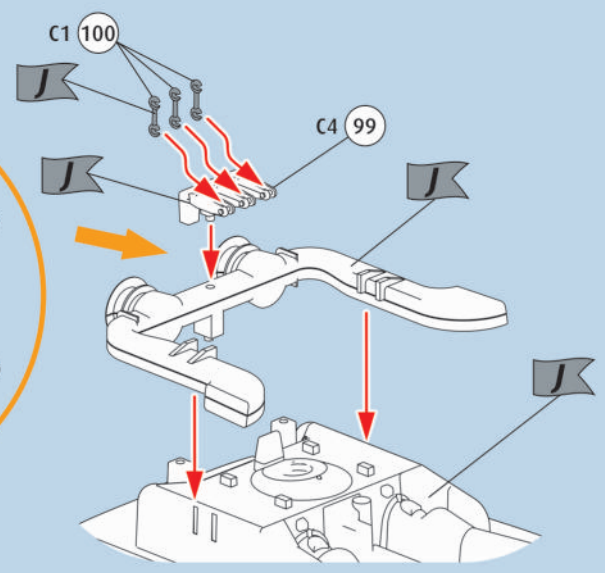
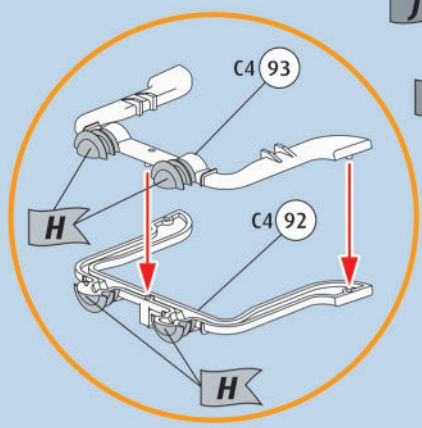


13

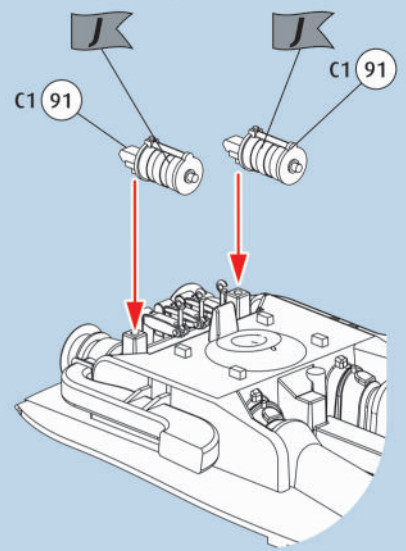


14  15  16  17 18 19 

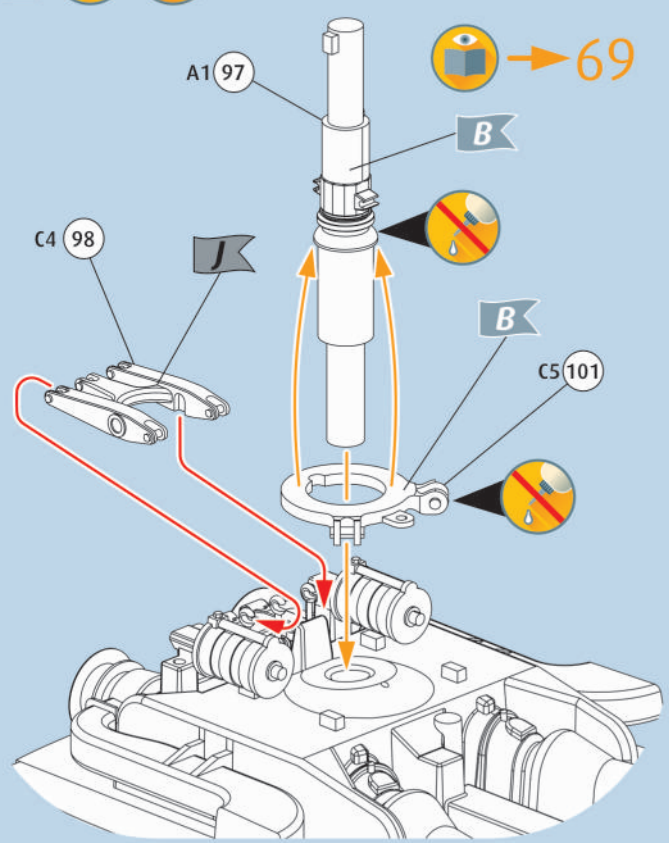
20



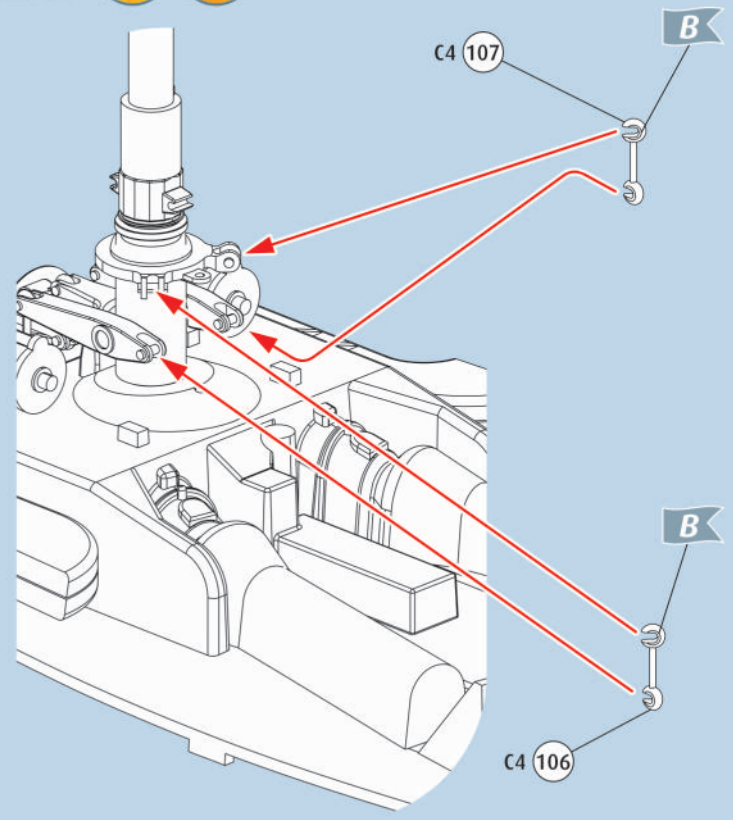
21



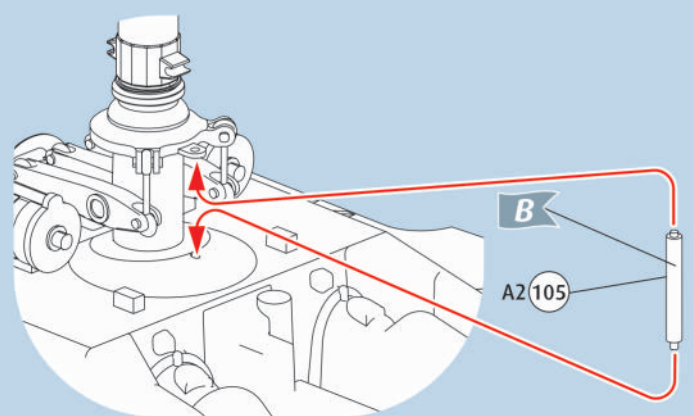
22



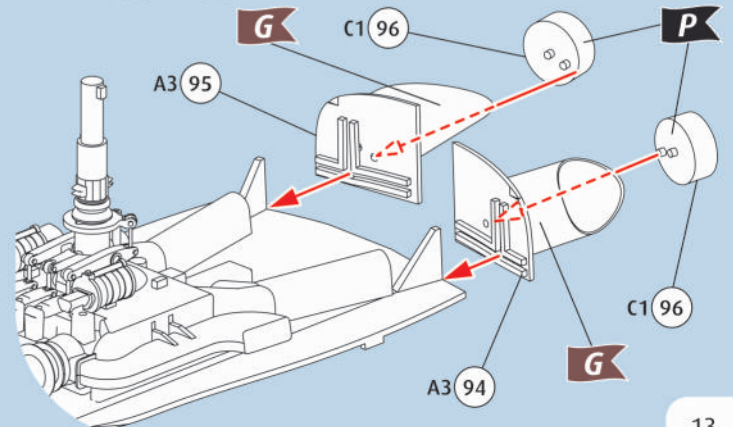
23



24



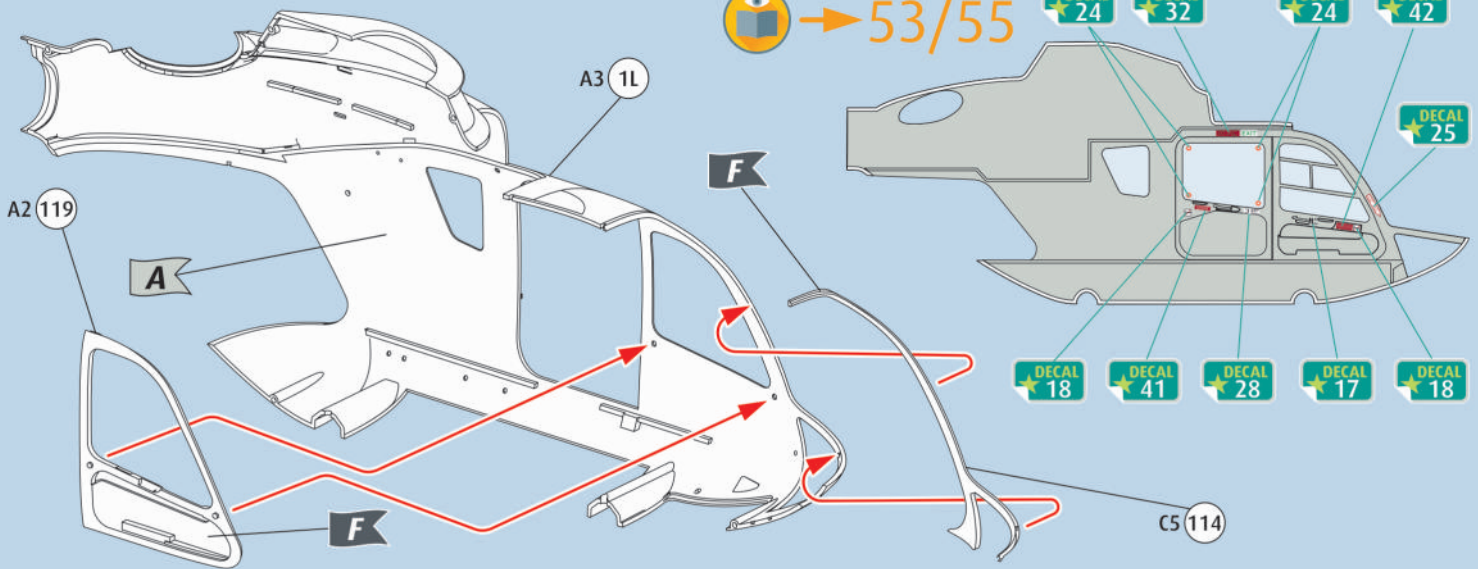
25



26



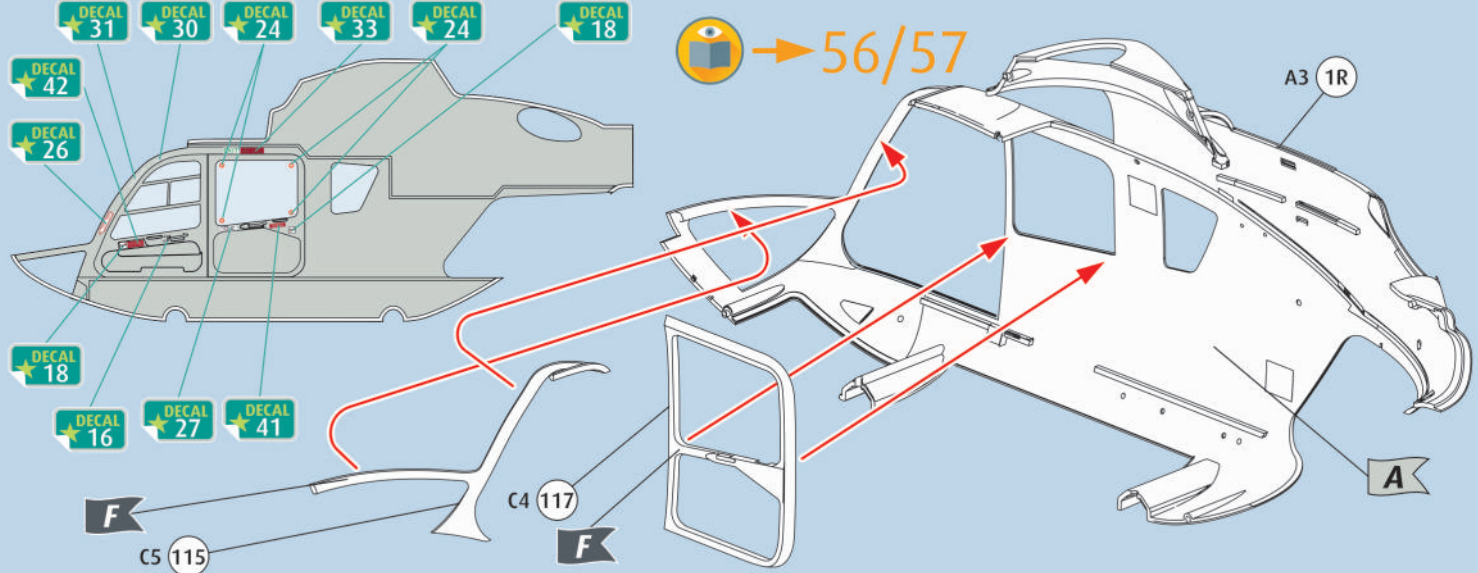
53/55



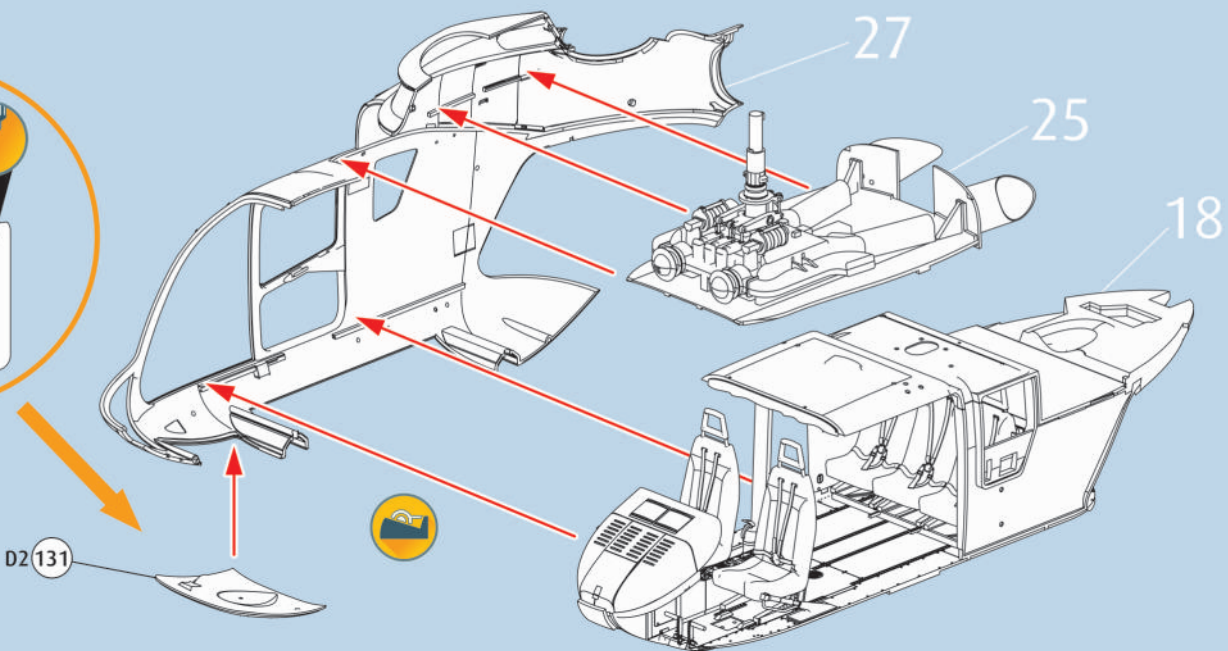
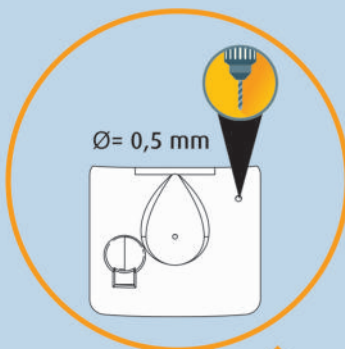
27

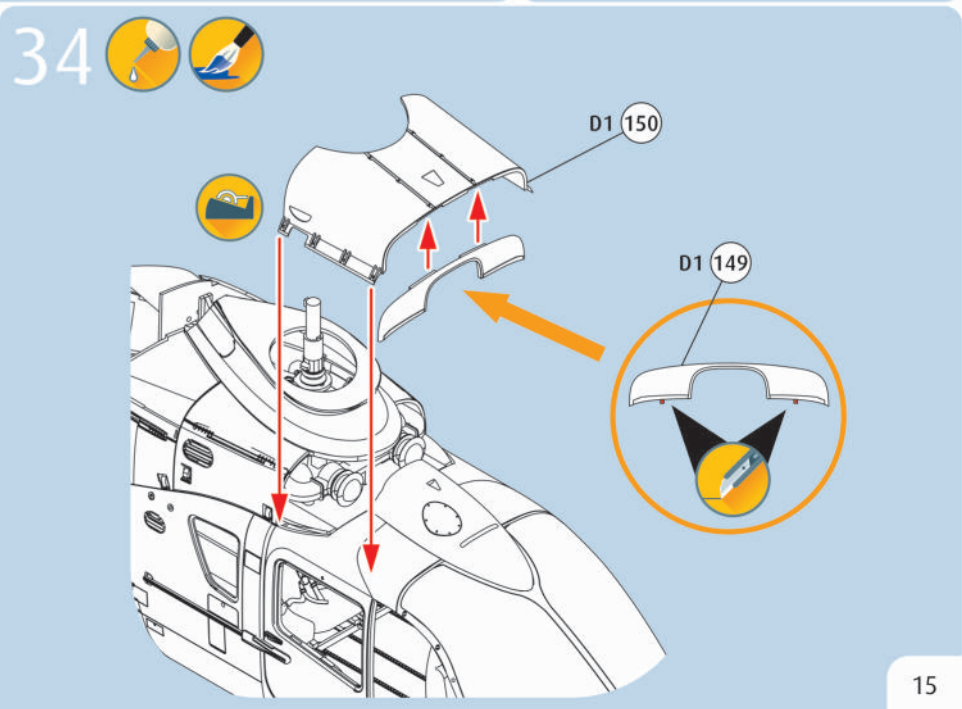
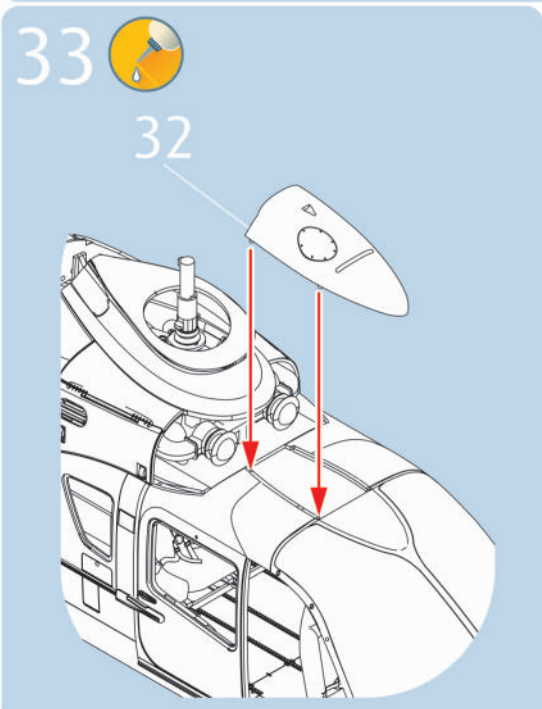
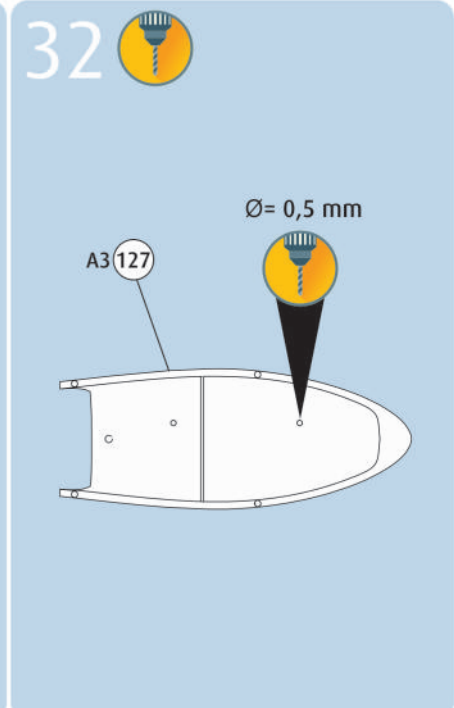
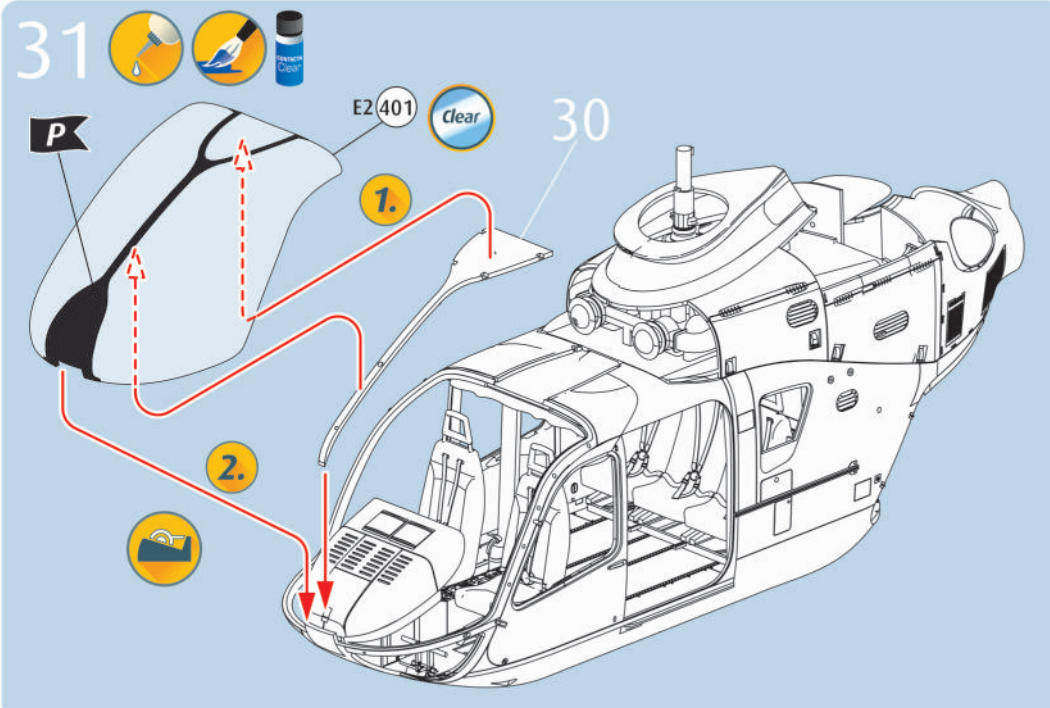
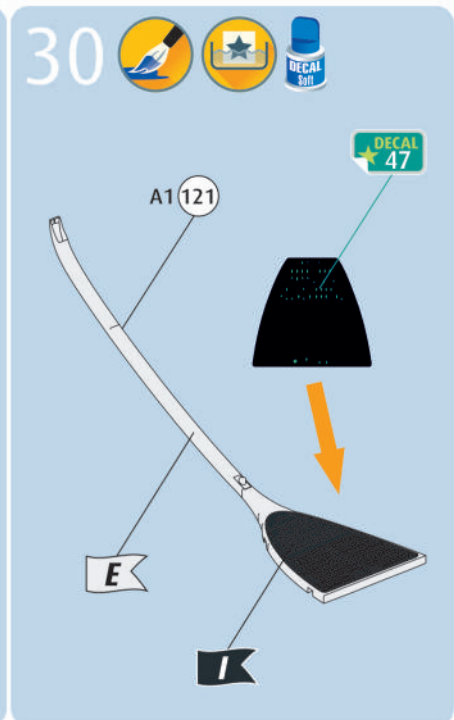
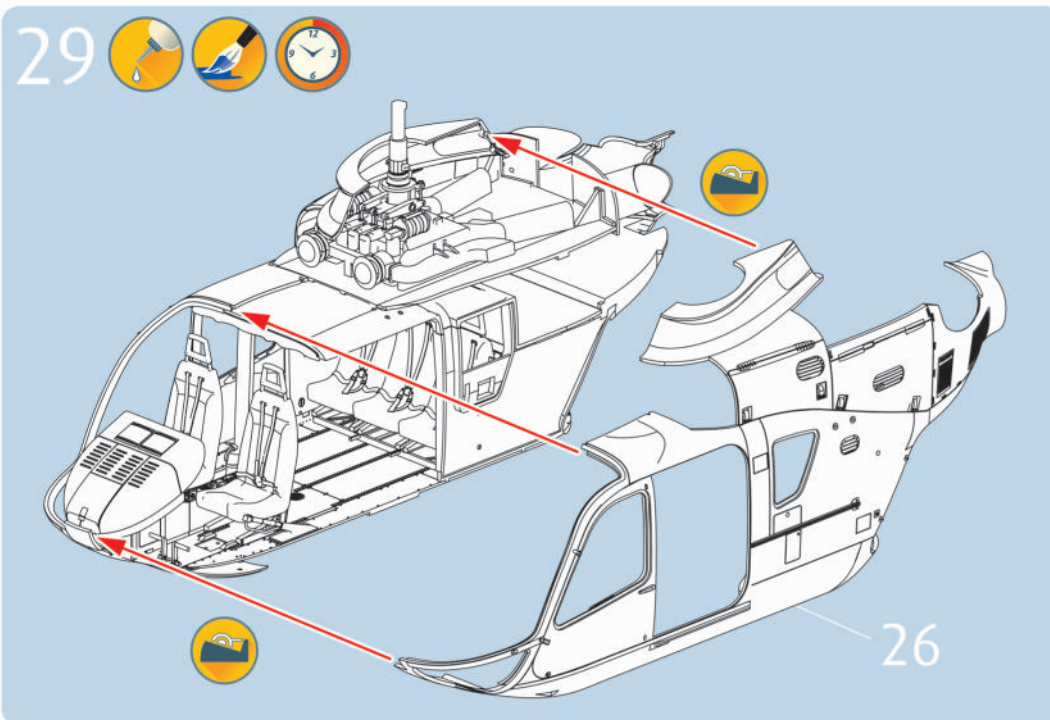


56/57

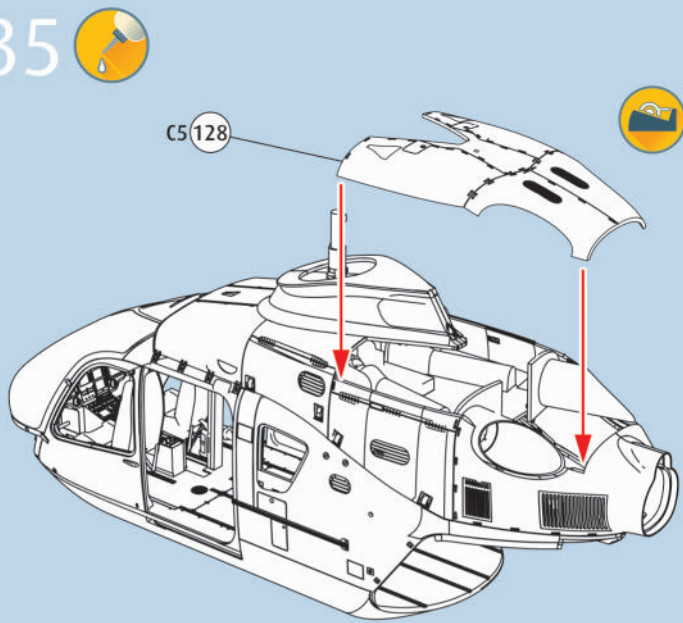


28

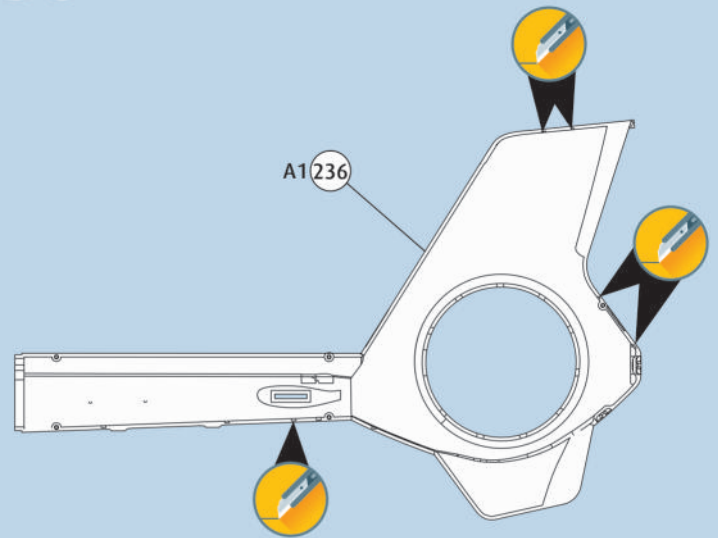




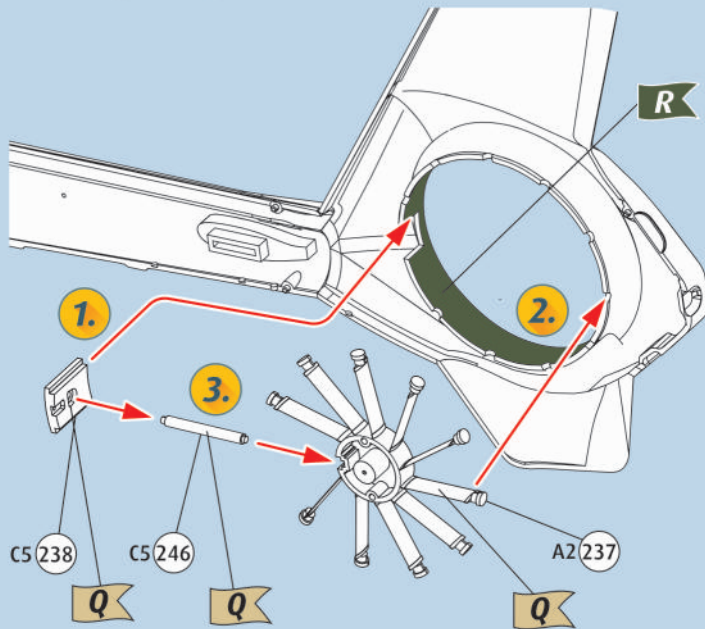
35



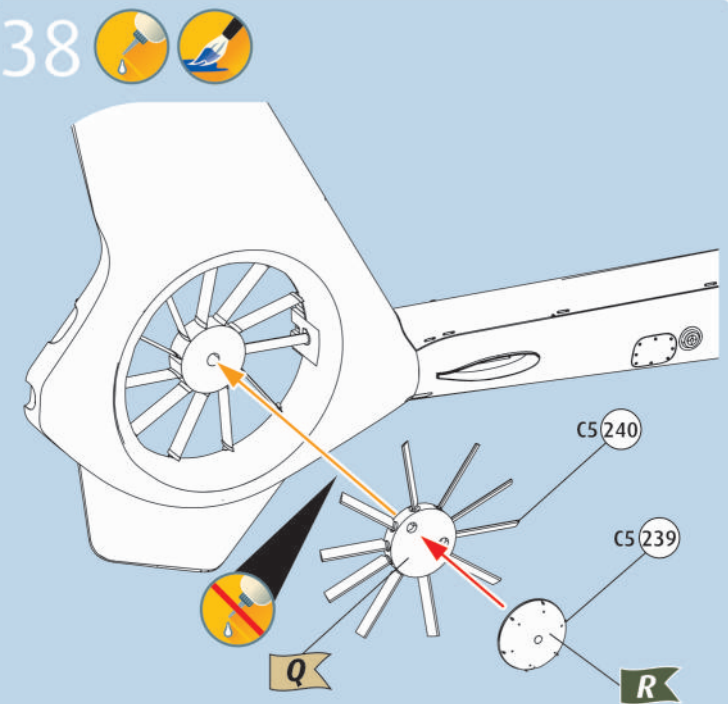
36



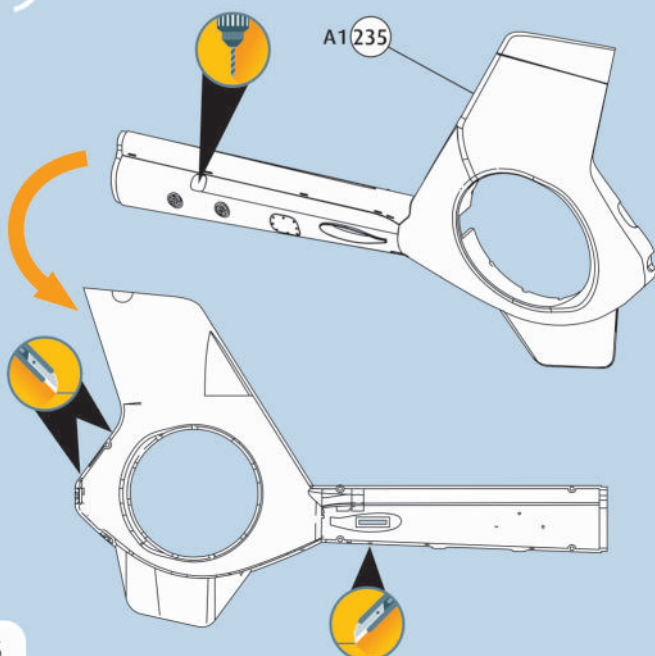
37



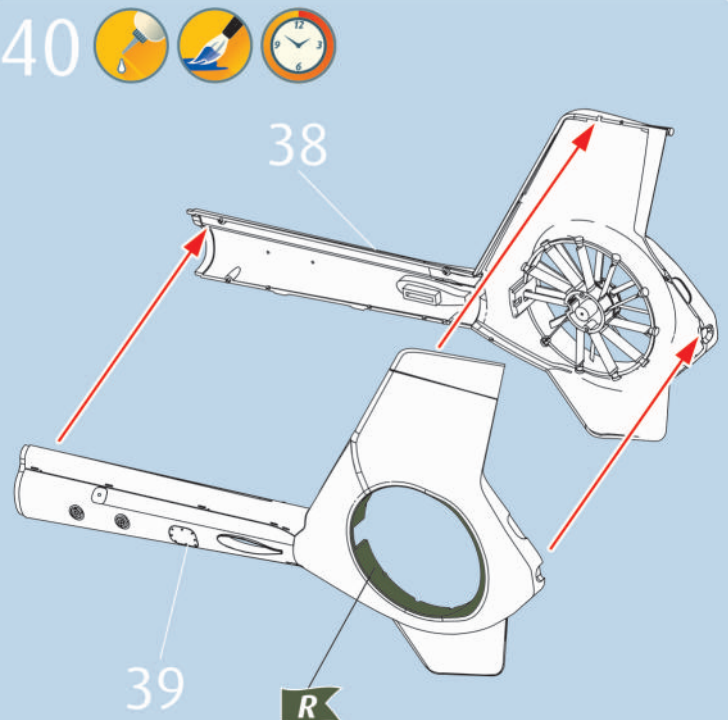
38

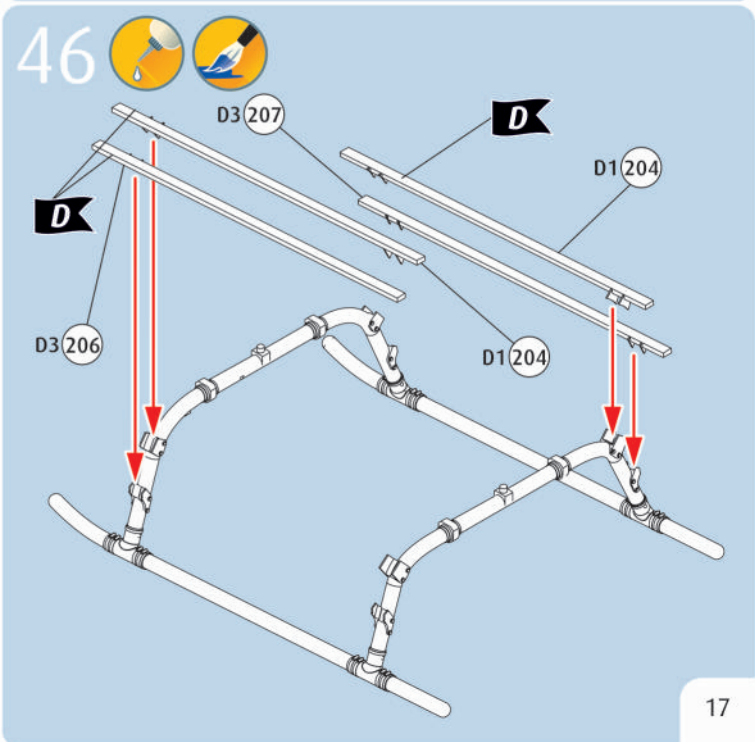
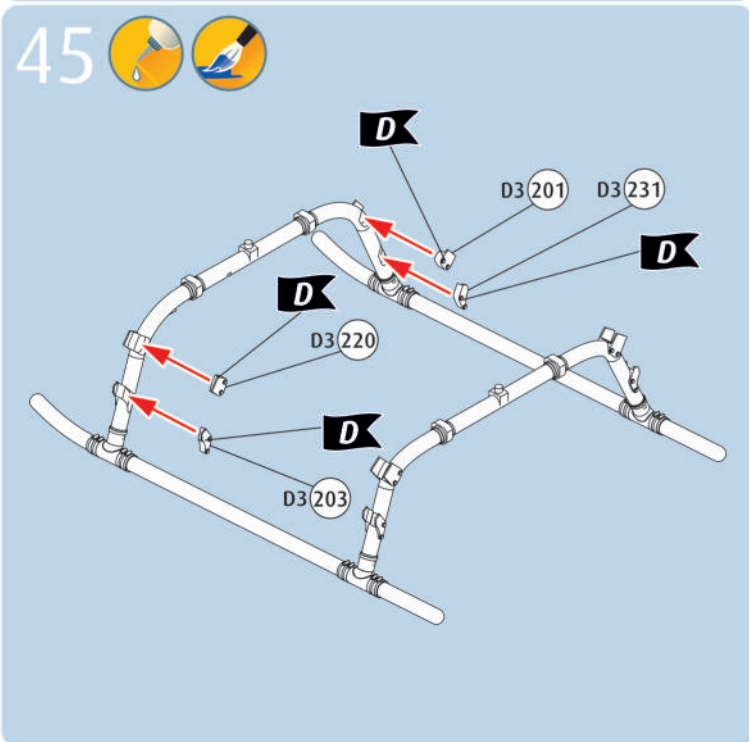
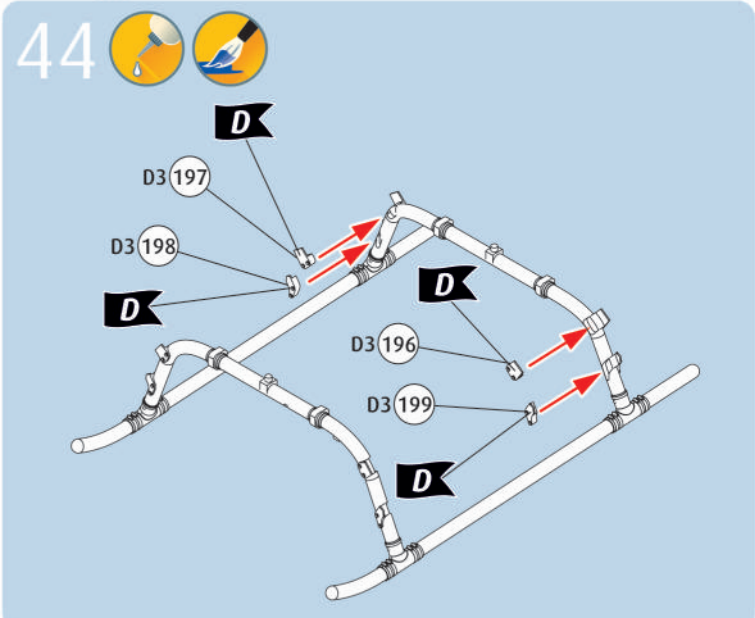
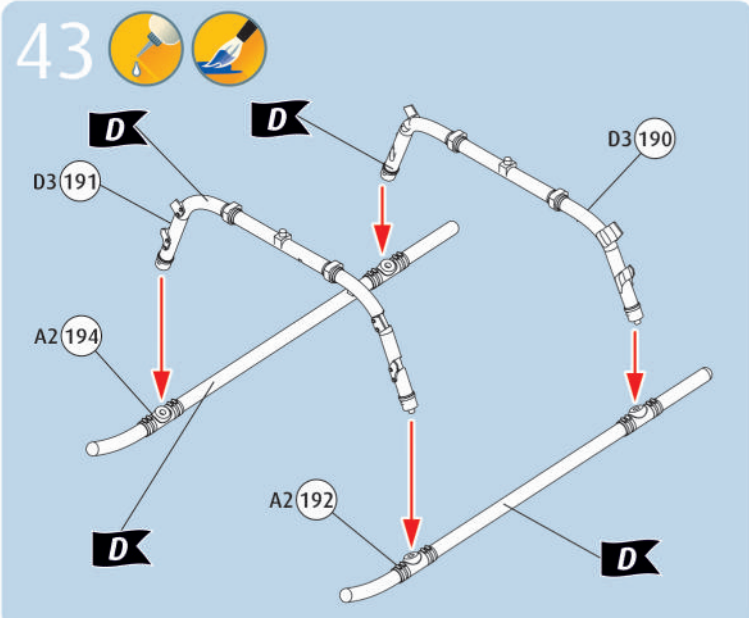
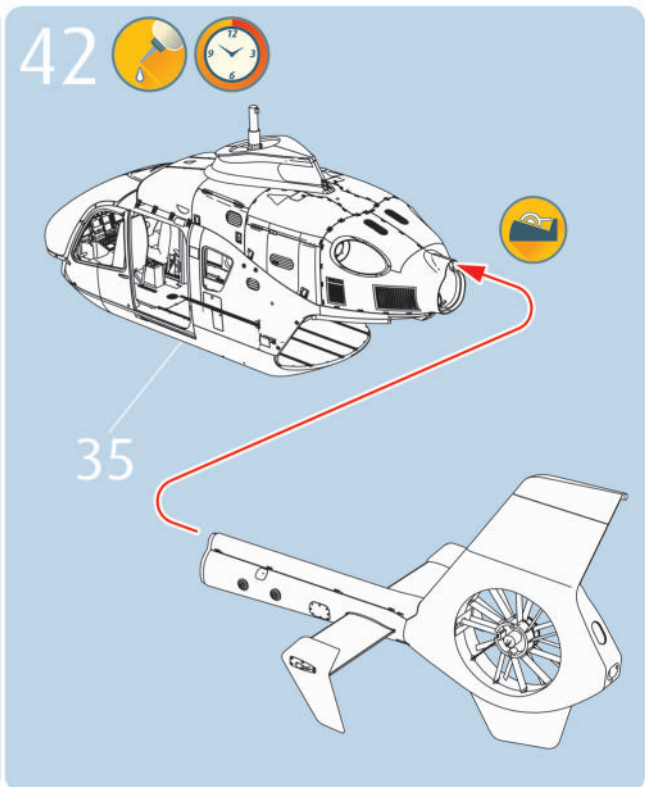
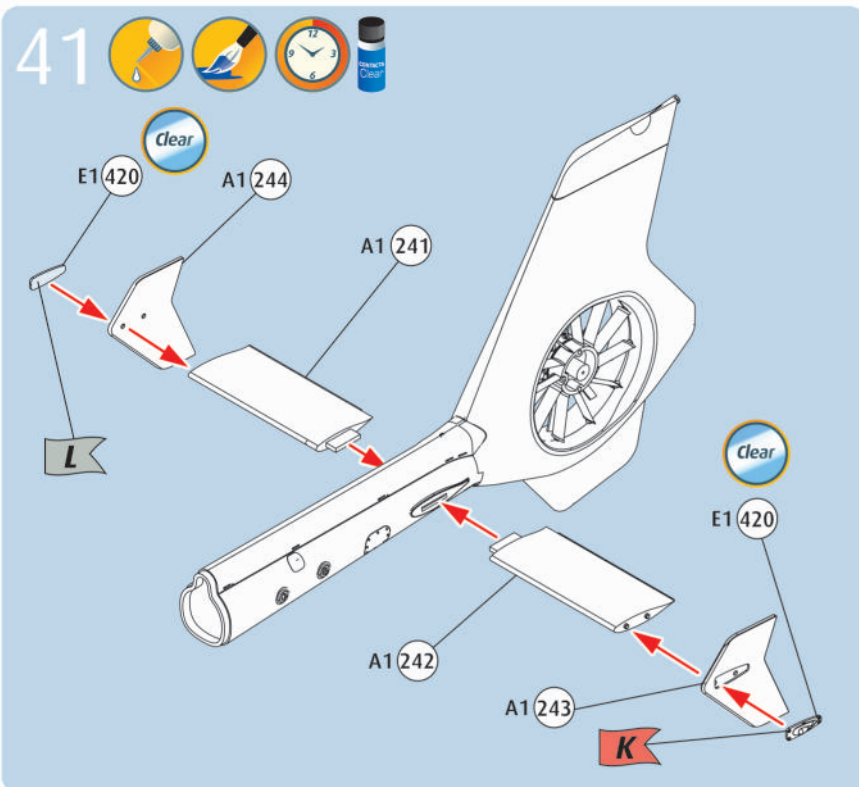


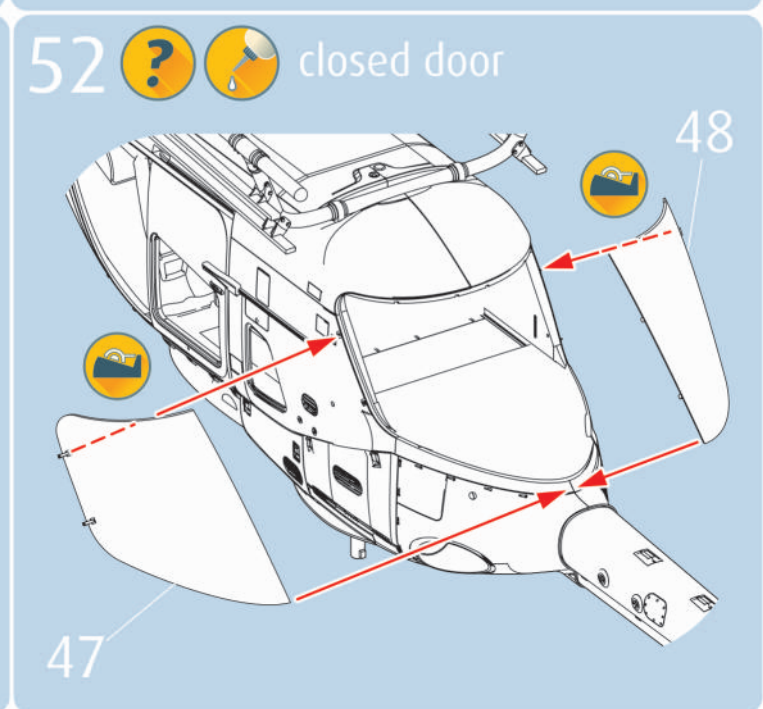
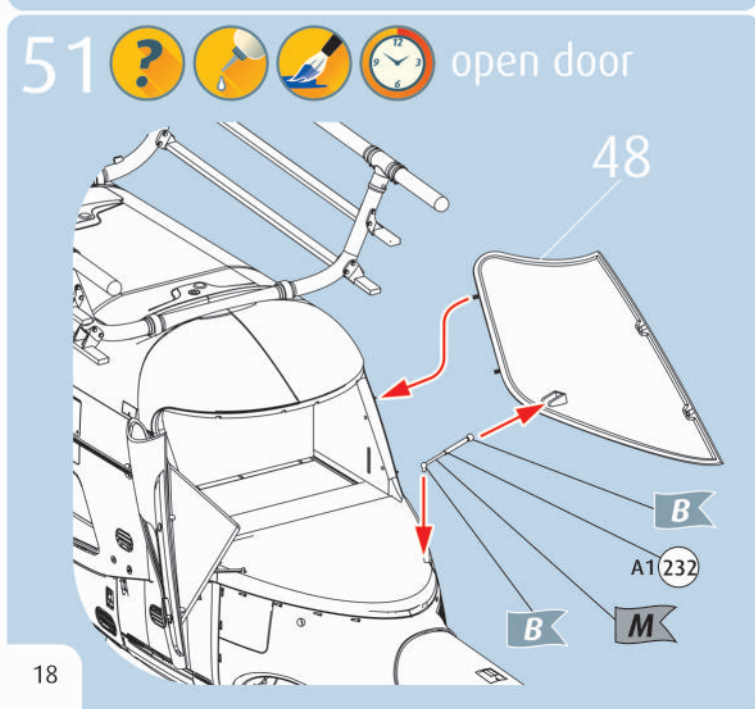
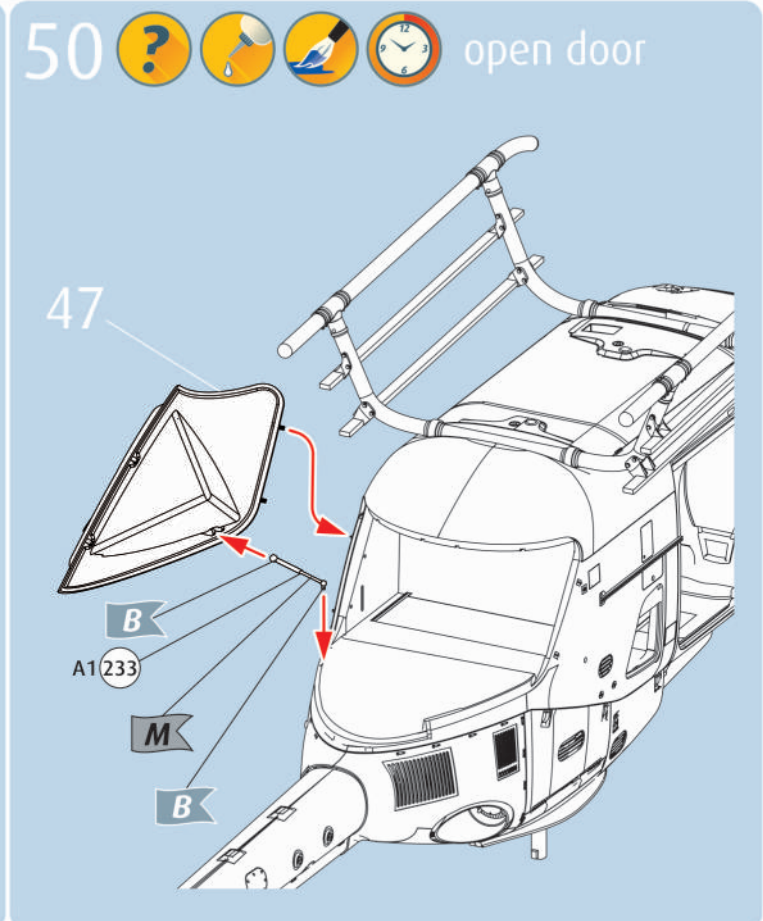
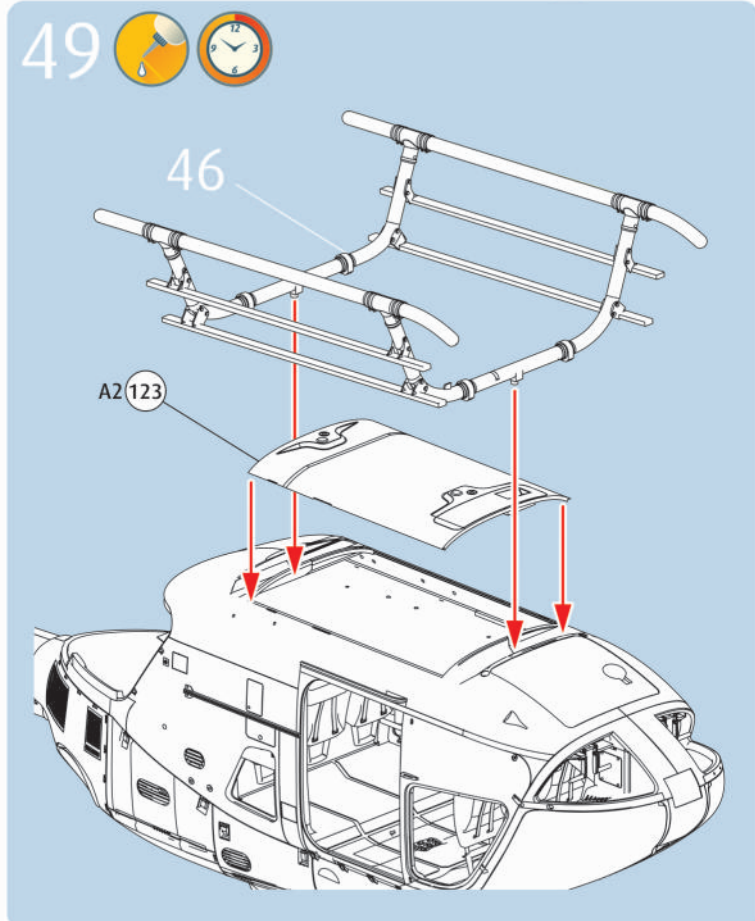
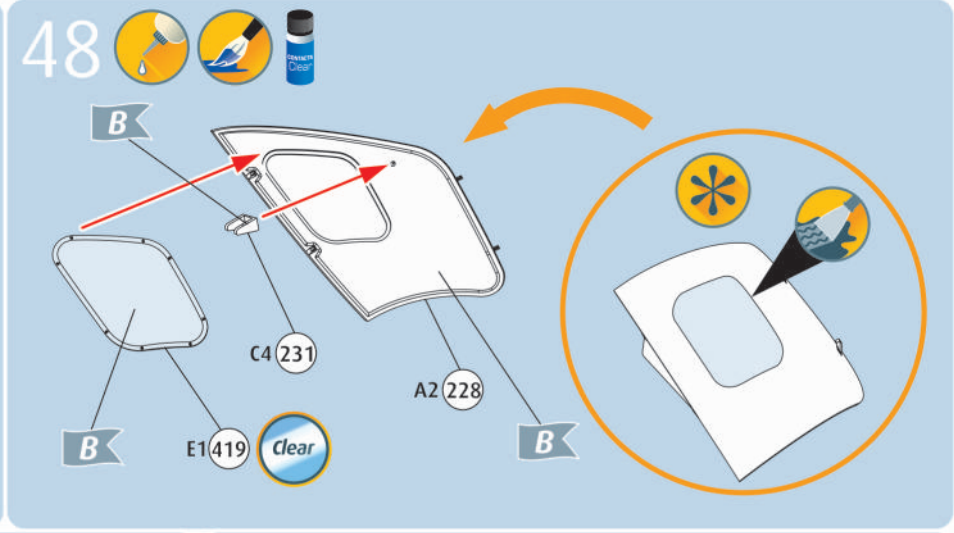
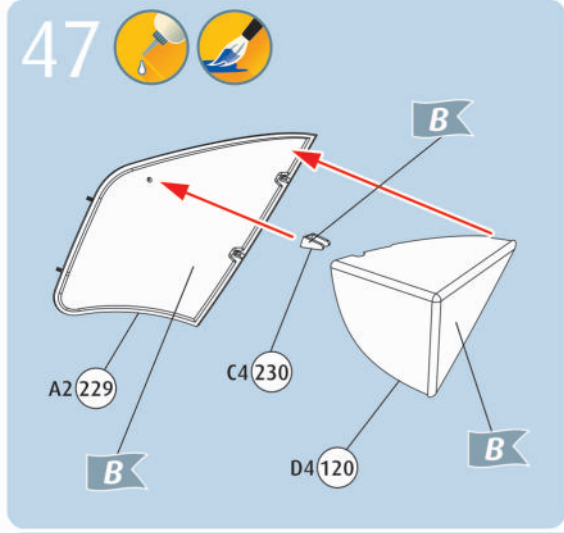
39

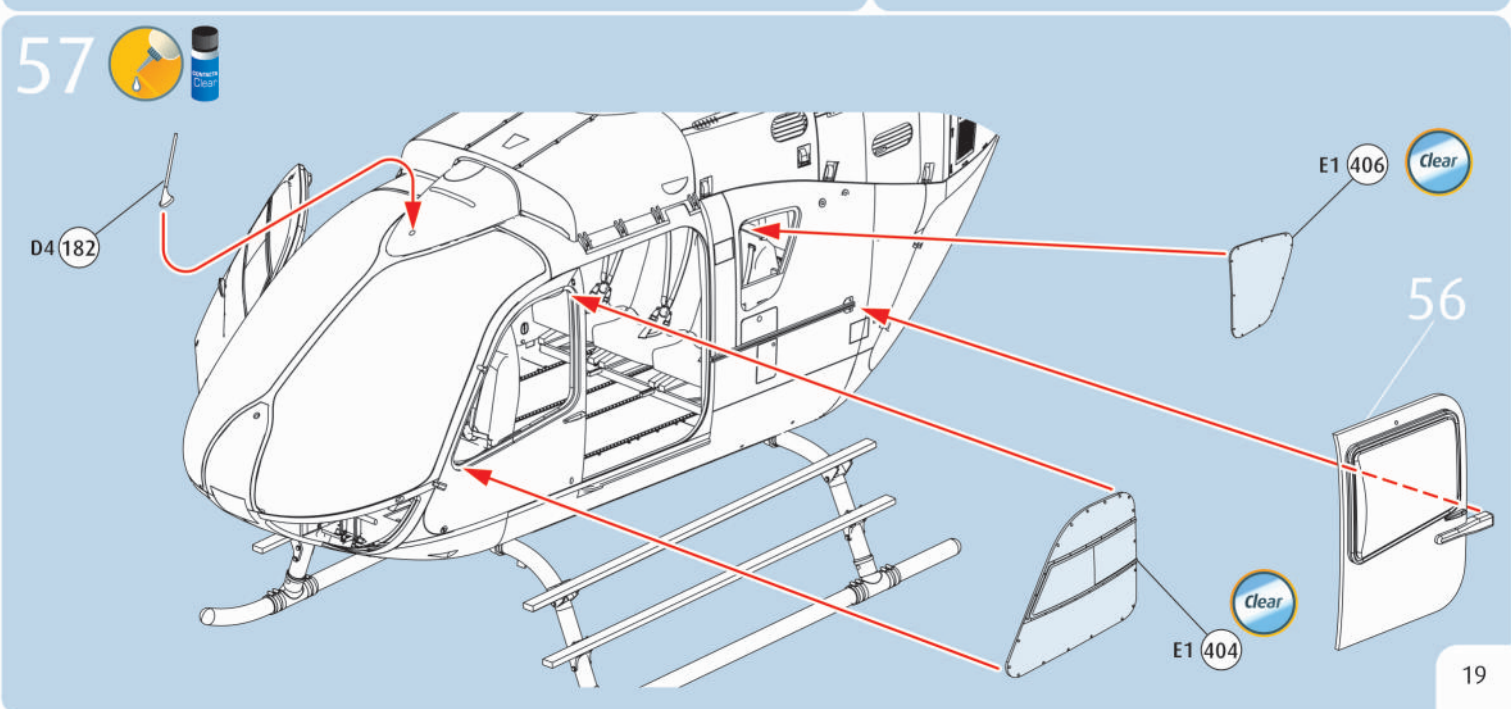
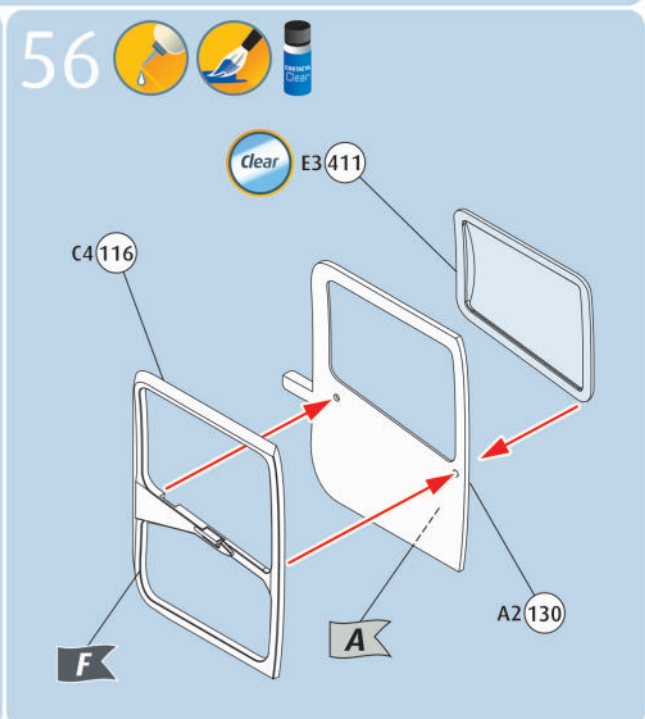
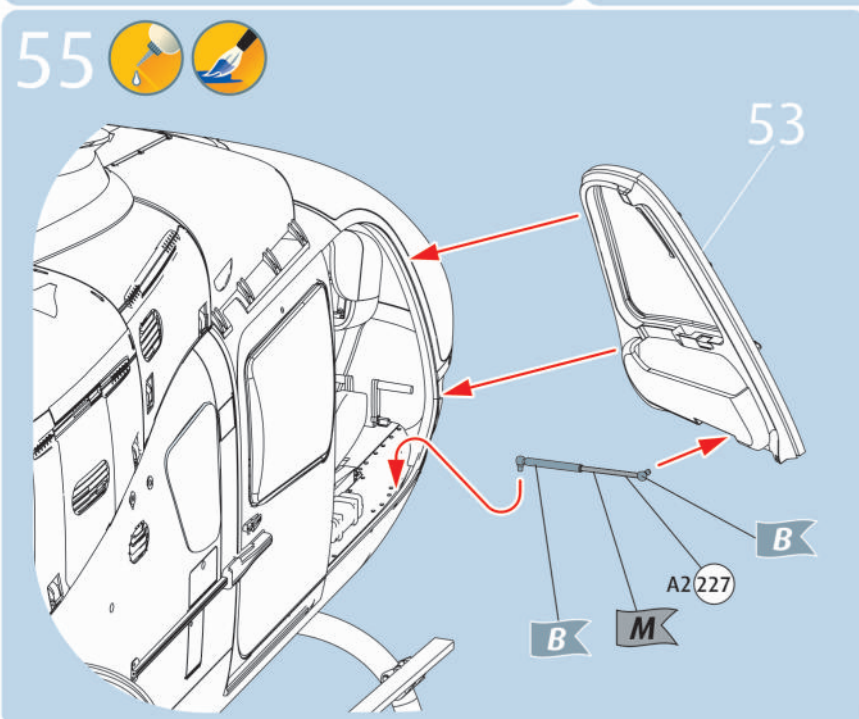
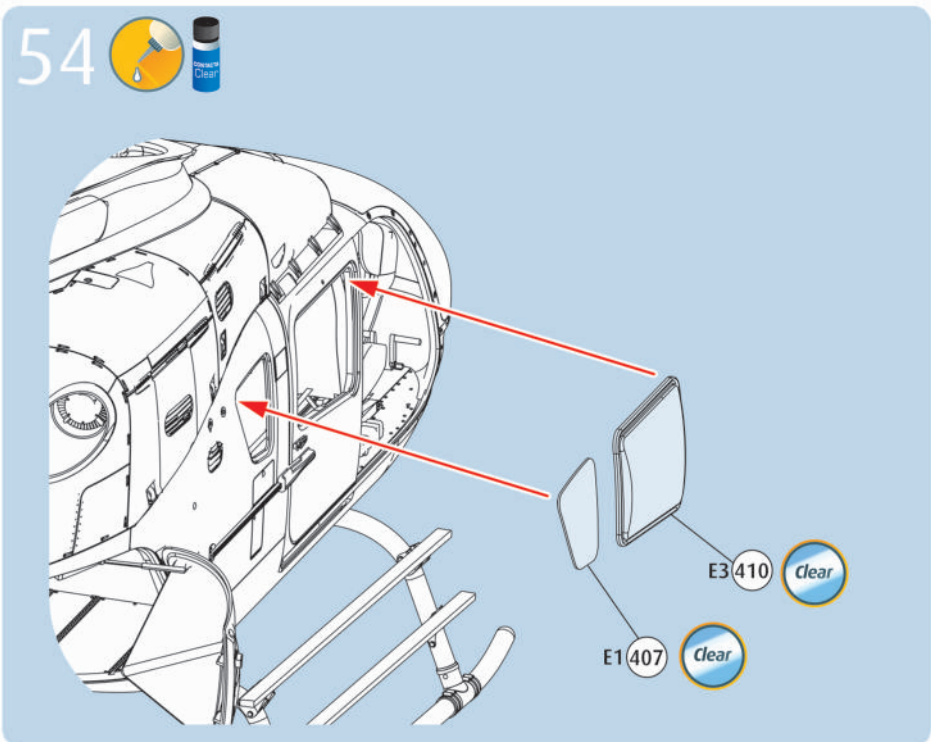
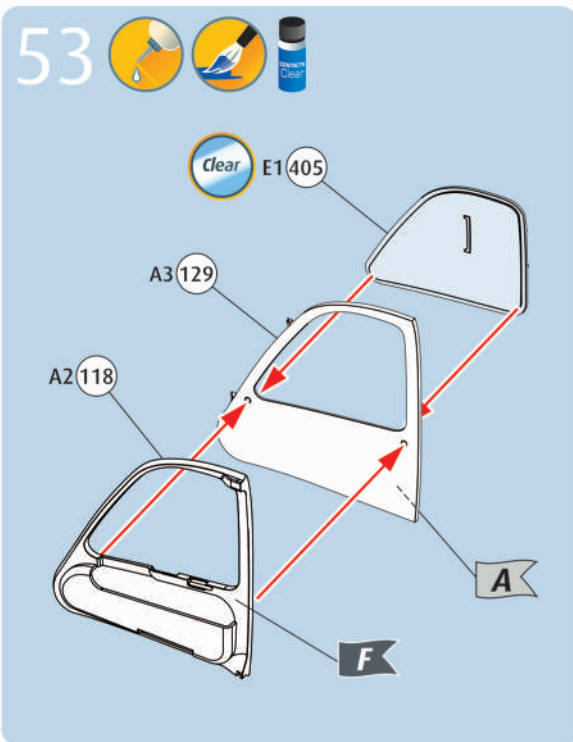


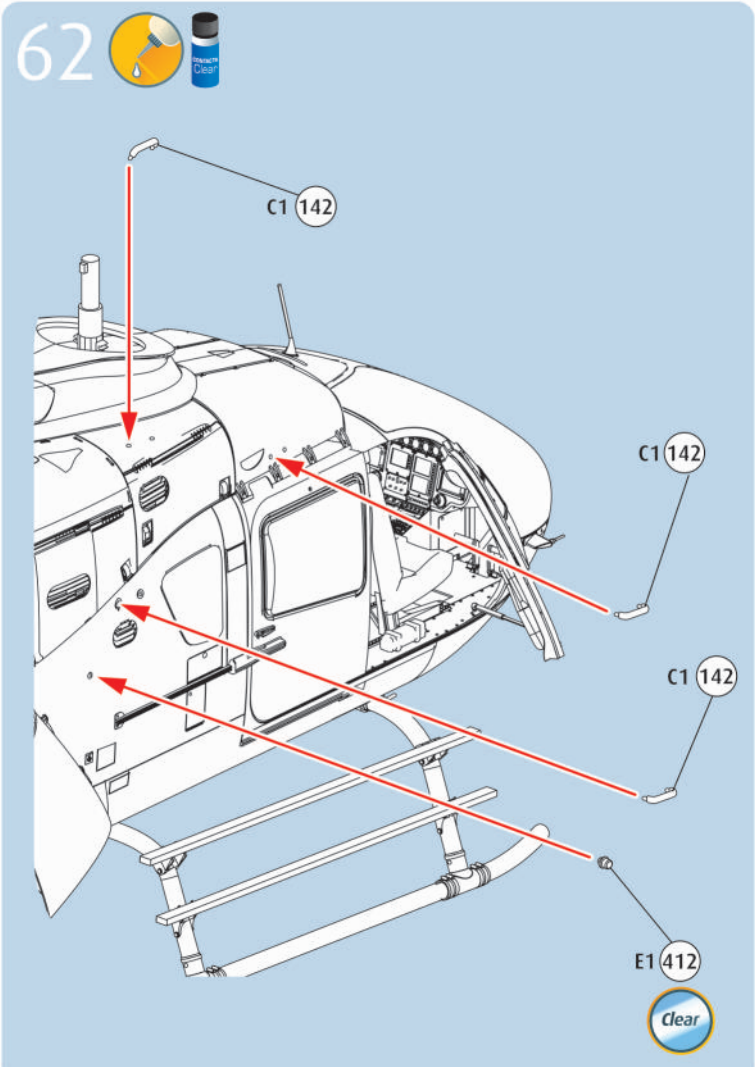
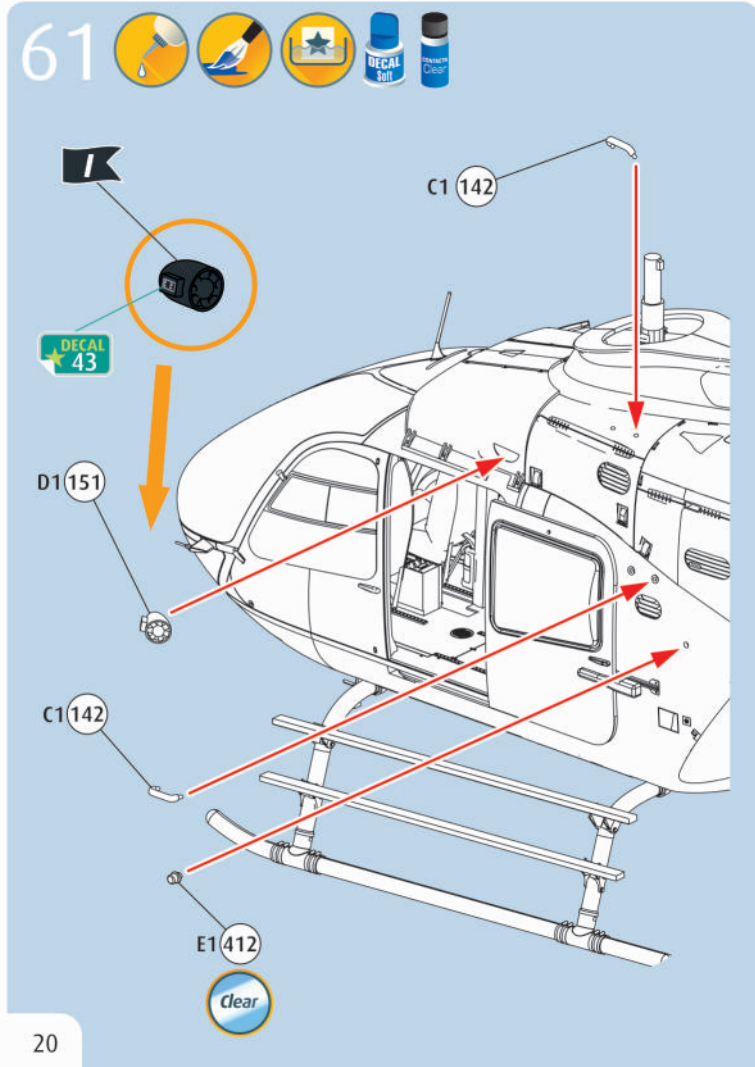
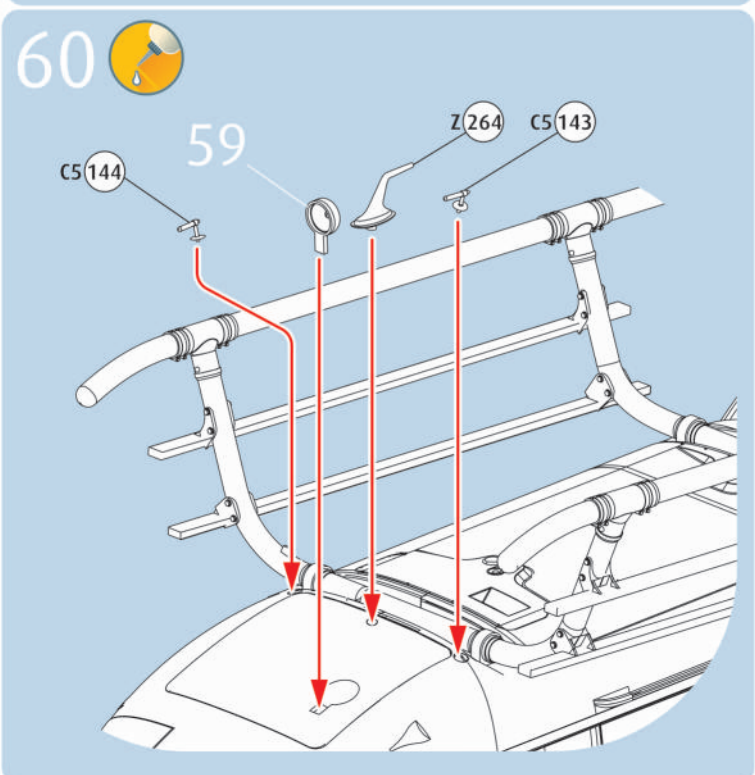
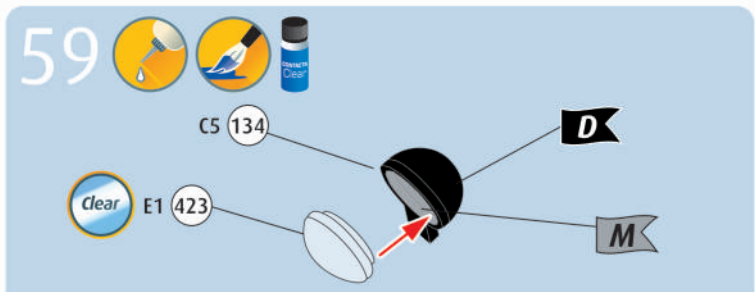
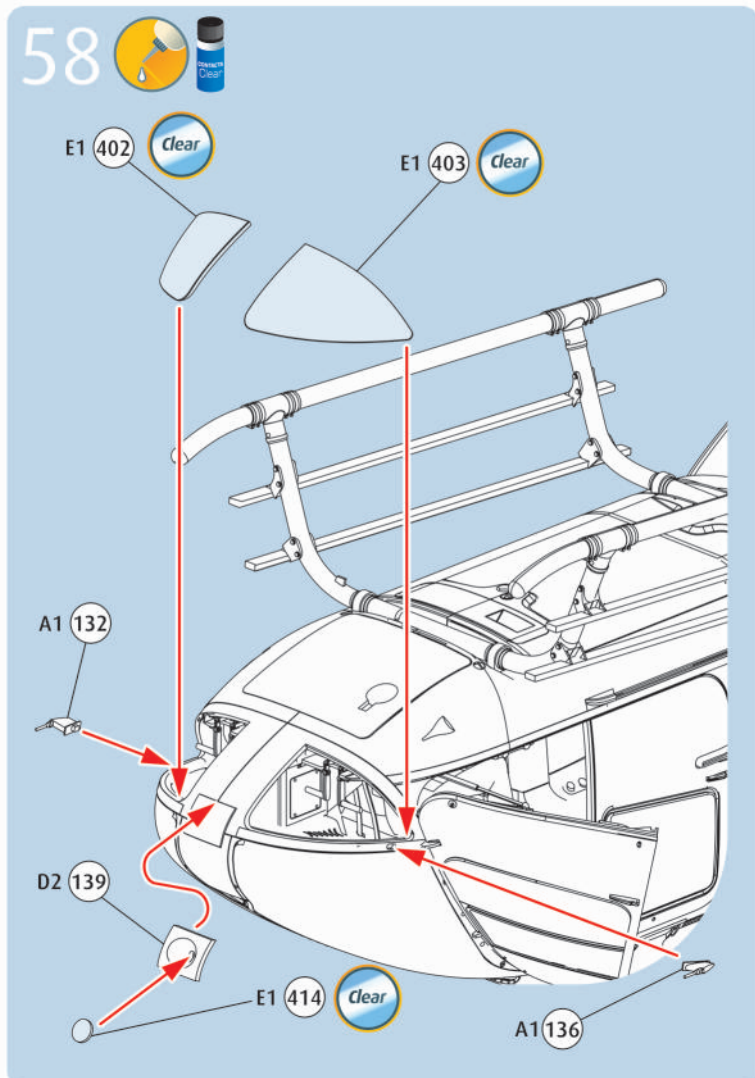
40

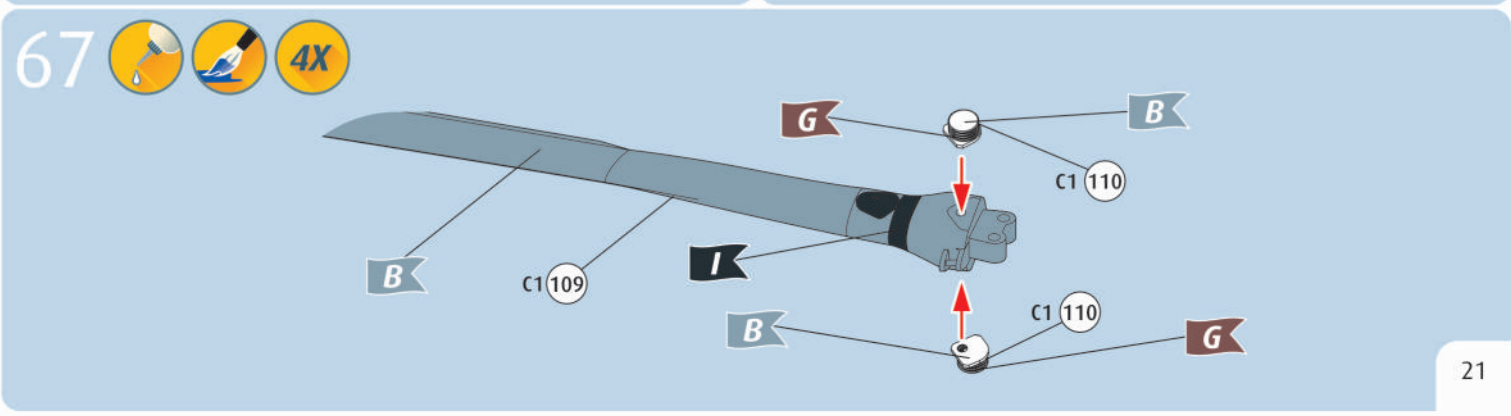
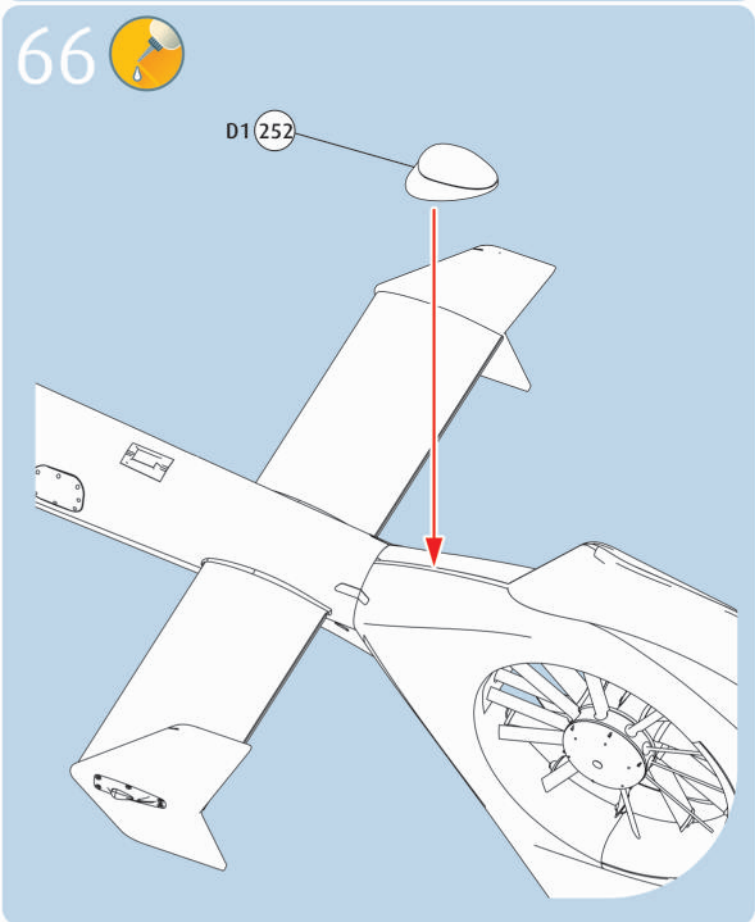
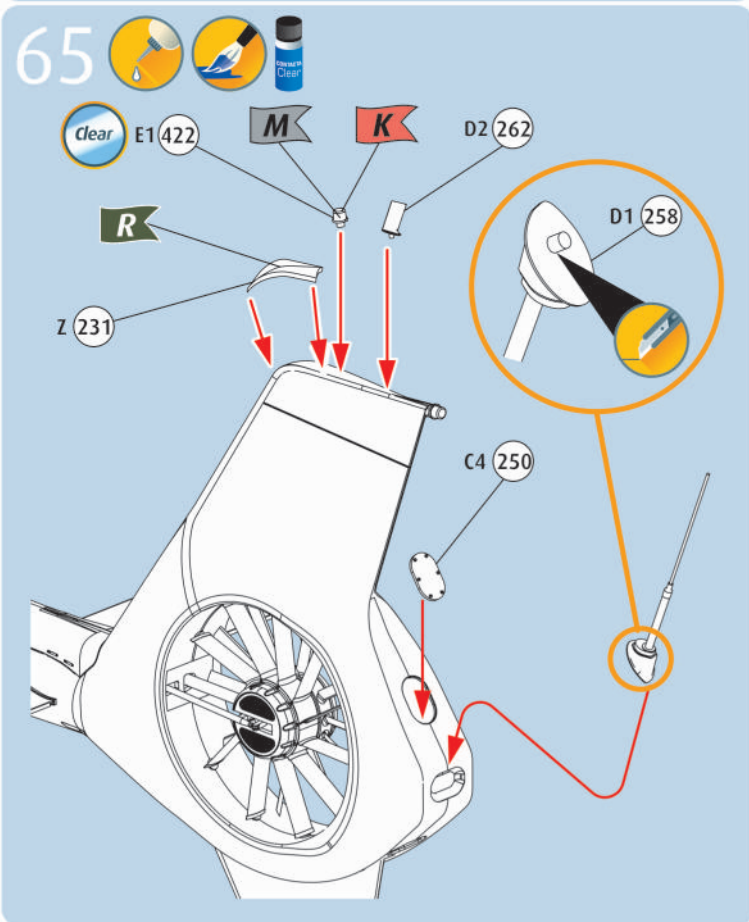
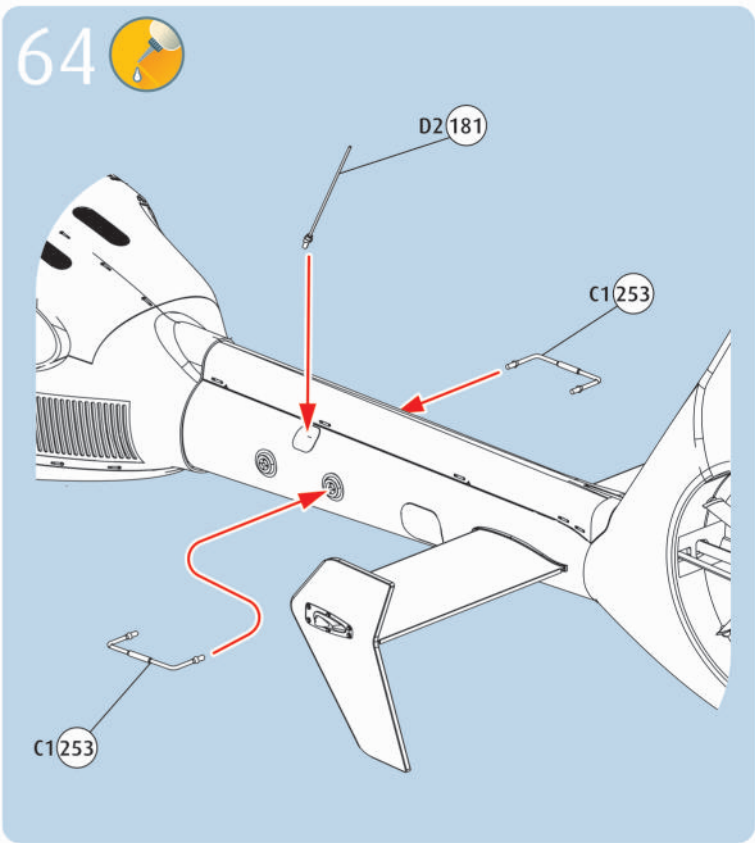
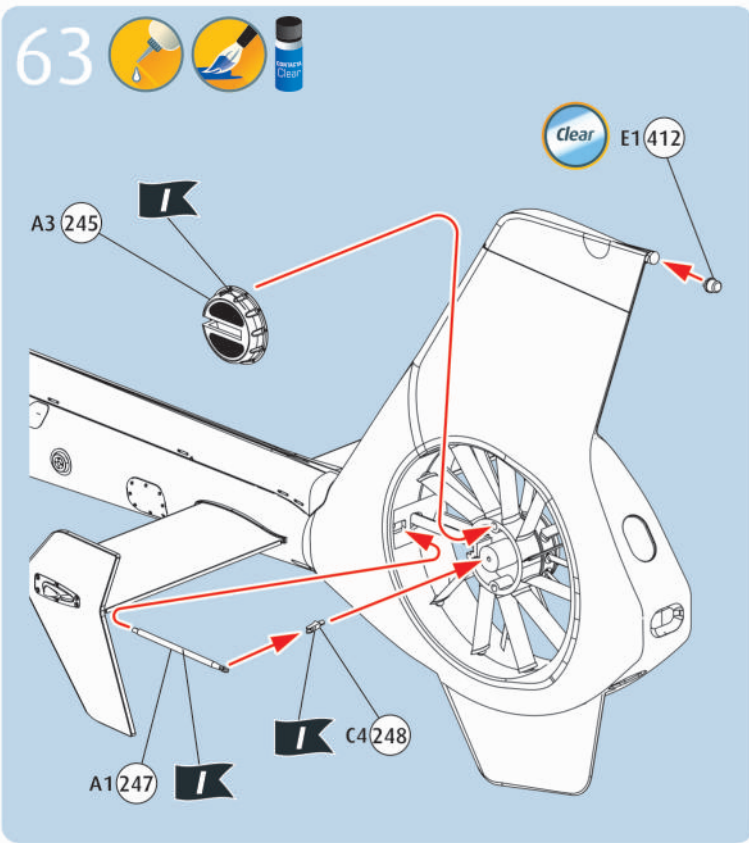


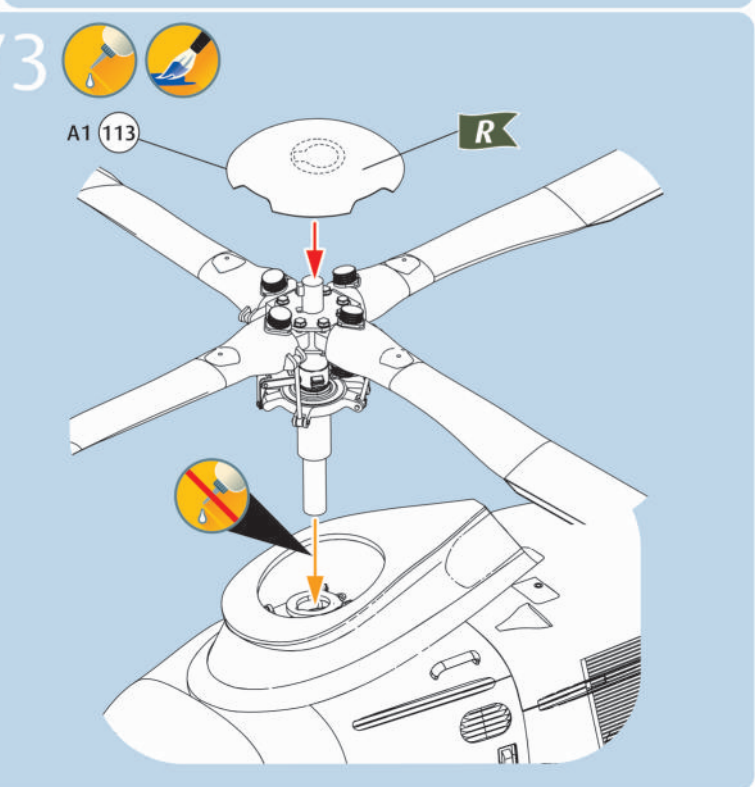
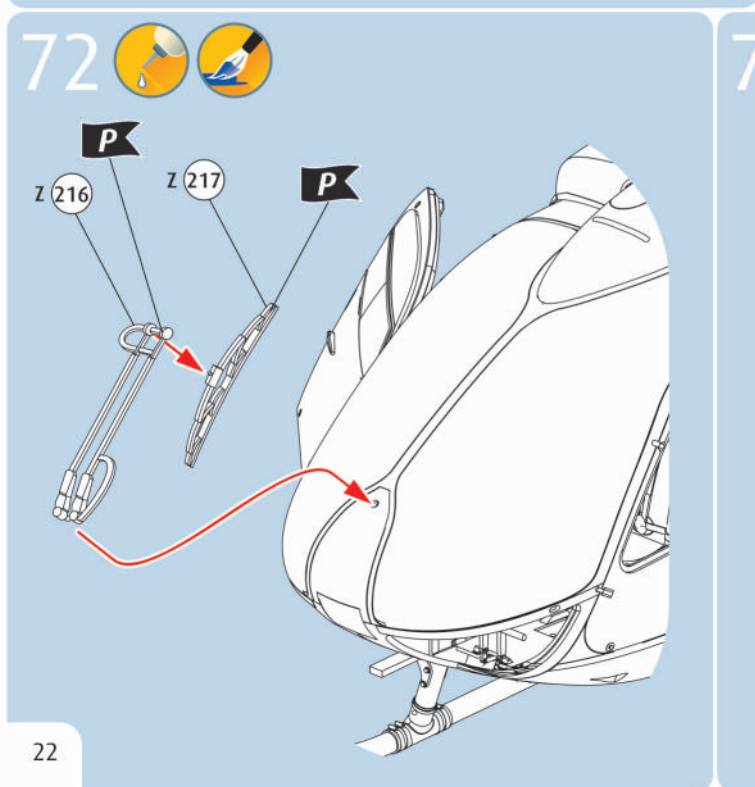
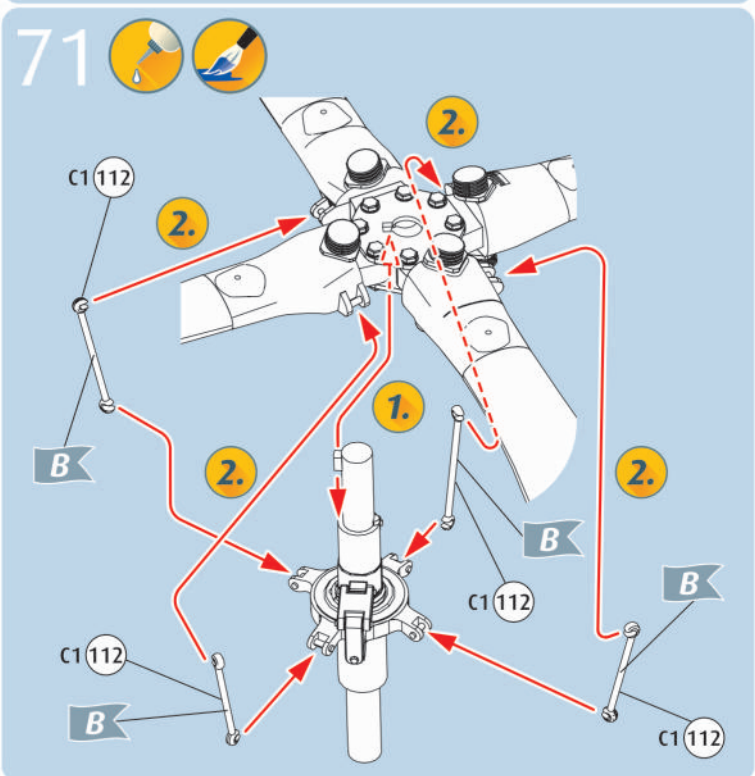
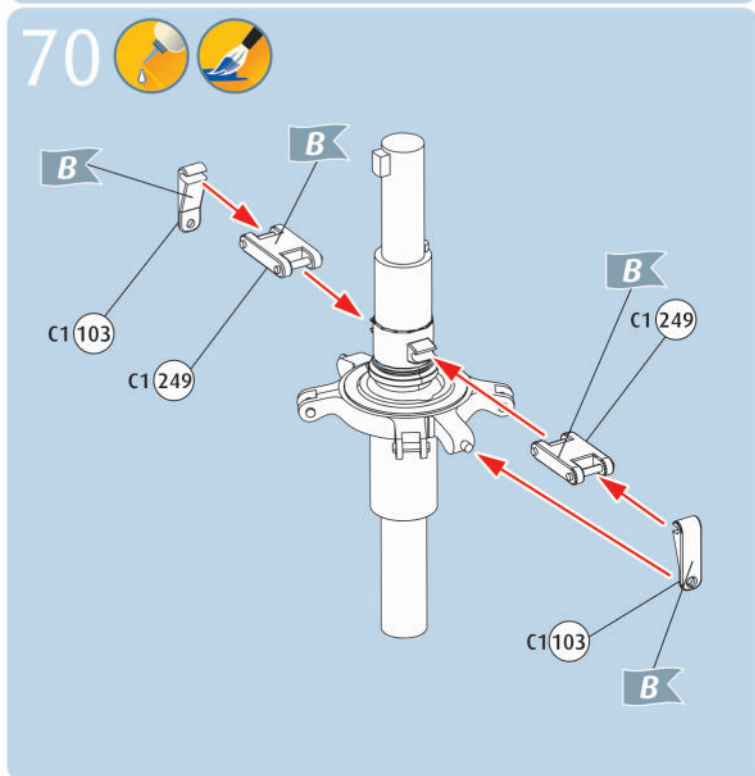
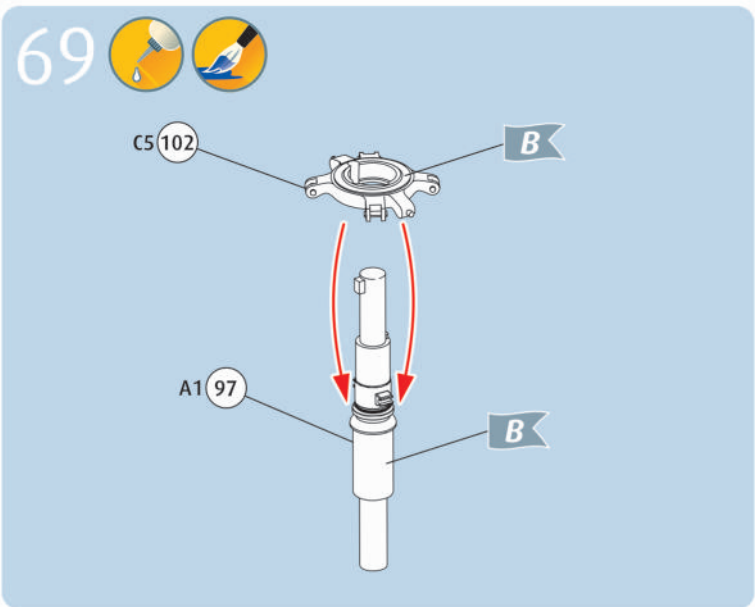
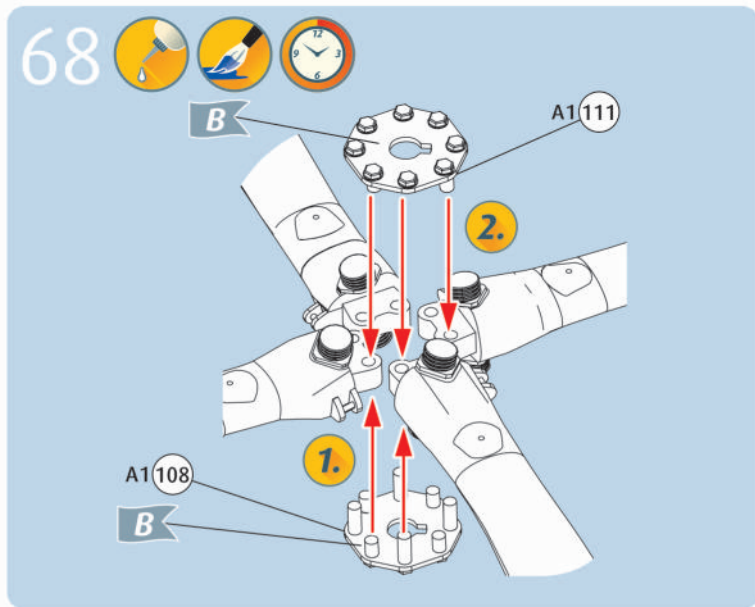




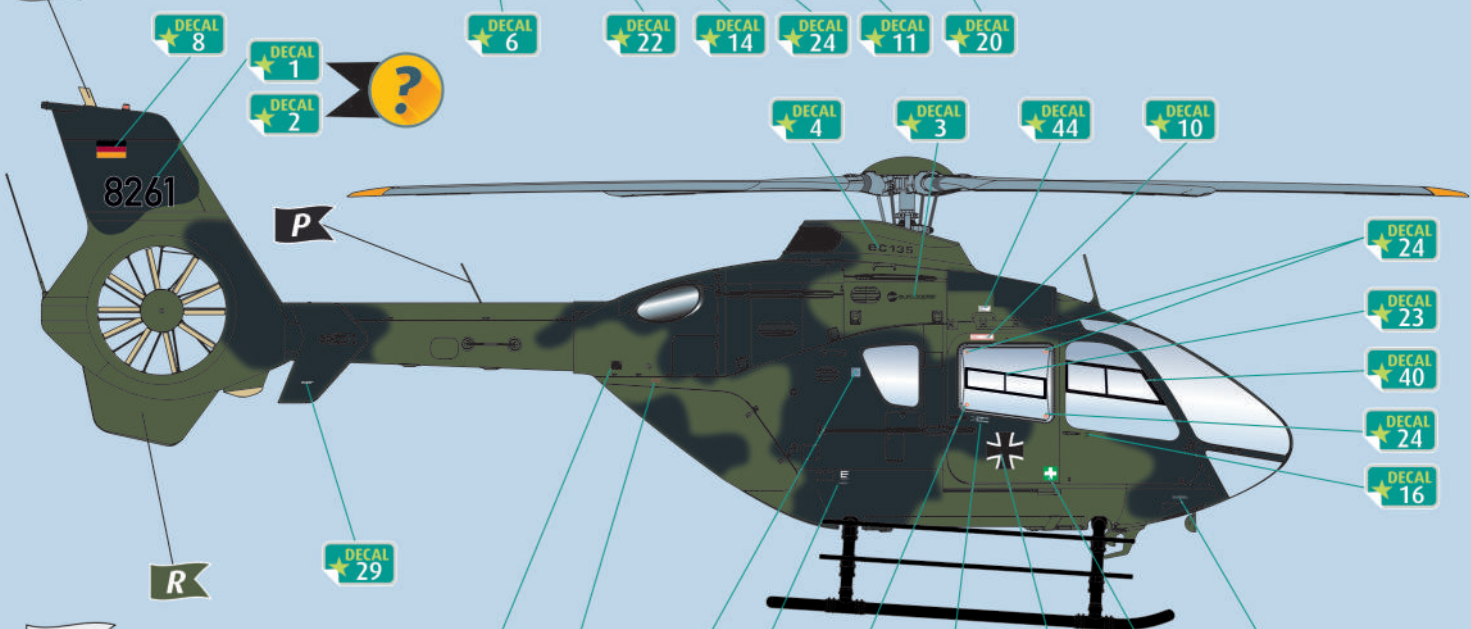
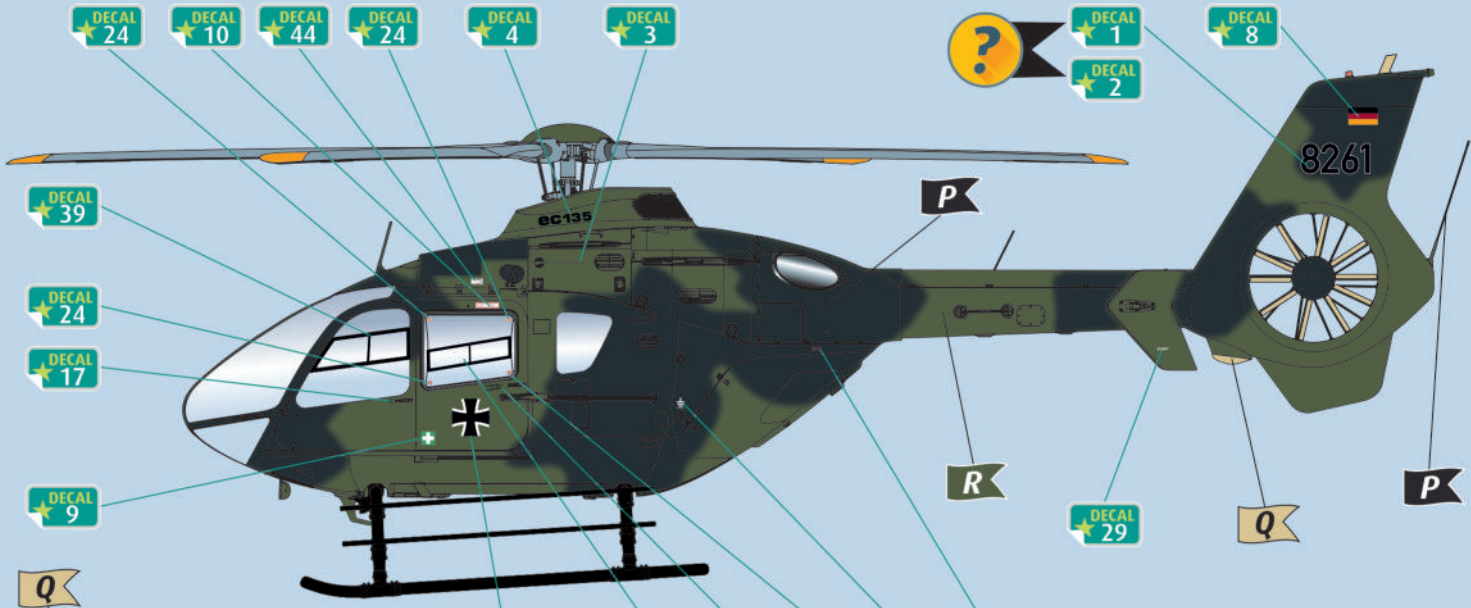








EC 135 Heeresflieger, Bückeburg 2018



- E
- P
- Q
- R



