



03919-0379

LEVEL 5

1 2 3 4 5



Dassault Aviation

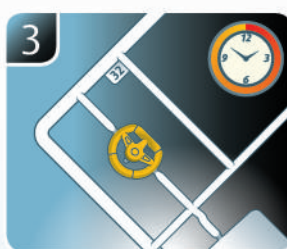
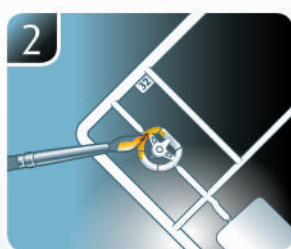
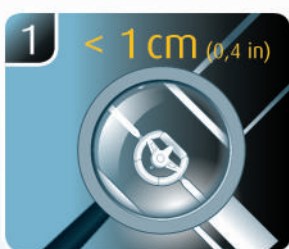
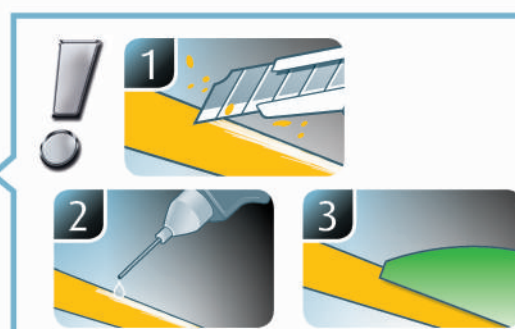
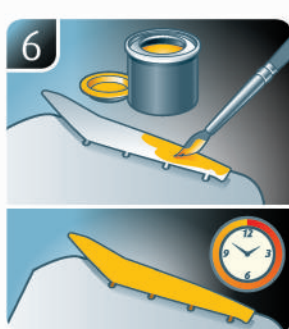
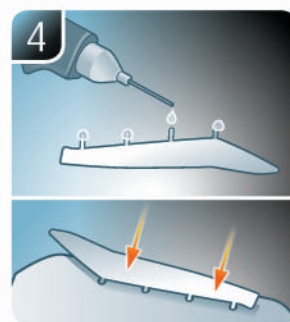
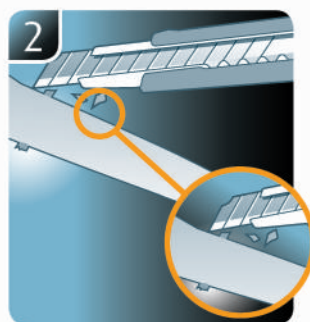
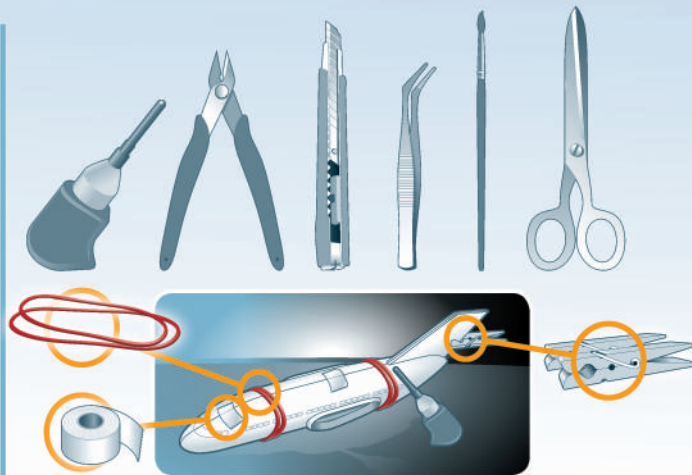
MIRAGE III E/RD/O

Beiliegenden Sicherheitstext beachten / Please note the enclosed safety advice

- Ⓢ Beiliegenden Sicherheitstext beachten und nachschlagbereit halten.
- Ⓢ Please note the enclosed safety advice and keep safe for later reference.
- Ⓢ Respecter les consignes de sécurité ci-jointes et les conserver à portée de main.
- Ⓢ Houdt u aan de bijgaande veiligheidsinstructies en hou deze steeds bij de hand.
- Ⓢ Seguire le avvertenze di sicurezza allegate e tenerle a portata di mano.
- Ⓢ Observar y siempre tener a disposición este texto de seguridad adjunto.
- Ⓢ Ter em atenção o texto de segurança anexo e guardá-lo para consulta.
- Ⓢ Overhold vedlagte sikkerhedsanvisninger og hav dem liggende i nærheden.
- Ⓢ Ha alltid vedlagt sikkerhetstekst klar til bruk.
- Ⓢ Beakta bifogad säkerhetstext och håll den i beredskap.
- Ⓢ Huomioi ja säilytä oheiset varoitukset.
- Ⓢ Соблюдать технику безопасности, сохранить инструкцию для дальнейших обращений.
- Ⓢ Przestrzegać załączonego tekstu dotyczącego bezpieczeństwa i mieć go zawsze pod ręką.
- Ⓢ Dodržujte tento příložený bezpečnostní text a mějte ho po ruce.
- Ⓢ A mellékelt biztonsági szöveget vegye figyelembe és tartsa fellapozásra készen.
- Ⓢ Respektujte příložený bezpečnostní text a uchovajte ho pre budúce použitie.
- Ⓢ Respectați textul de siguranță atașat și păstrați-l la îndemână.
- Ⓢ Спазвайте приложениа текст за безопасност и го дръжте под ръка за справки.
- Ⓢ Priložena varnostna navodila izvajajte in jih hranite na vsem dostopnem mestu.
- Ⓢ Αάβετε υπόψη σας το συννημένο κείμενο ασφαλείας και φυλάξτε το ώστε να ανατρέχετε σε αυτό όποτε χρειάζεται.
- Ⓢ Ekteki güvenlik talimatlarını dikkate alıp, bakabileceğiniz bir şekilde muafaza ediniz.

© 2018 Revell GmbH, Henschelstr. 20-30, D-32257 Bünde.

REVELL IS THE REGISTERED TRADEMARK OF REVELL GMBH, GERMANY. www.revell.de



DE Weitere Tipps und Tricks.
 EN Additional tips and tricks.
 FR Conseils et astuces supplémentaires.
 NL Andere tips en trucs.
 IT Ulteriori consigli e suggerimenti.
 ES Consejos y sugerencias adicionales.
 PT Mais dicas e truques.

DK Flere tips og tricks.
 NO Flere tips og tricks.
 SE Ytterligare tips och tricks.
 FI Lisää vinkkejä ja niksejä.
 PL Dłuzsze wskazówki i sugestie.
 CZ Další tipy a rady.
 HU További ötletek és fogások.
 SK Ďalšie tipy a triky.
 RO Alte sfaturi și trucuri.

BG Други полезни съвети и трикове.
 GR Nadaljnji nasveti in zvijače.
 TR Προσθετες συμβουλές και κόλποι.
 HU Diğer öneriler ve ipuçları.

www.revell.de



DE Kleben
GB Glue
FR Collier
NL Lijmen
IT Incollare
ES Pegamento
PT Colar
DK Lim
NO Lime
SE Limma
FI Liimaa
RU Клеить
PL Przykleić
CZ Slepění
HU Ragassza rá
SK Lepiť
RO Lipiti
BG Залепете
SI Prilepite
GR Κολλήσετε
TR Yapıştırma



DE Nicht kleben
GB Don't glue
FR Ne pas coller
NL Niet lijmen
IT Non incollare
ES No pegamento
PT Não colar
DK Lim ikke
NO Ikke lime
SE Limma inte
FI Älä liimaa
RU Не клеить
PL Nie przyklejać
CZ Nelepit
HU Ne ragassza rá
SK Nelepit
RO Nu lipiti
BG Не лепете
SI Ne prilepite
GR Μην κολλήσετε
TR Yapıştırmayın



DE Bemalen
GB Paint
FR Peindre
NL Beschilderen
IT Colorare
ES Pintar
PT Pintar
DK Mal
NO Male
SE Måla
FI Maalaa
RU Раскрасить
PL Pomalować
CZ Pomalovat
HU Fesse be
SK Natriet
RO Vopsiți
BG Боядисайте
SI Robarvajte
GR Βάψτε
TR Boyama



DE Anzahl der Arbeitsgänge.
GB Number of working steps.
FR Nombre d'étapes de travail.
NL Het aantal bouwstappen.
IT Numero di fasi di lavoro.
ES Número de pasos de trabajo.
PT Número de passos de trabalho.
DK Antal arbejds-gange.
NO Antall arbeidstrinn.
SE Antal operationer.
FI Työvaiheiden määrä.
RU Количество операций.
PL Liczba cykli roboczych.
CZ Počet pracovních kroků.
HU A munkamenetek száma.
SK Počet pracovných operácií.
RO Numărul etapelor de lucru.
BG Брой работни стъпки.
SI Stevilo delovnih postopkov.
GR Αριθμός βημάτων εργασιών.
TR Çalışma adımı sayısı.



DE Zusammenbau Reihenfolge.
GB Sequence of assembly.
FR Ordre d'assemblage.
NL Volgorde van montage.
IT Sequenza di assemblaggio.
ES Secuencia de montaje.
PT Sequência de montagem.
DK Samlerækkefølge.
NO Monteringsrekkefølge.
SE Monteringsordningsföljd.
FI Kokoamisjärjestys.
RU Последовательность сборки.
PL Kolejność montażu.
CZ Pořadí sestavení.
HU Összerakási sorrend.
SK Poradie zostavenia.
RO Ordinea asamblării.
BG Последователност наглобяване.
SI Vrstni red sestavljanja.
GR Σειρά τοποθέτησης.
TR Parçaları birleştirme sırası.



DE Wahlweise
GB Optional
FR Facultatif
NL Naar keuze
IT Facoltativamente
ES Opcional
PT Opcional
DK Valgfri
NO Valgfritt
SE Valfri
FI Valinnaisesti
RU На выбор
PL Opcjonalnie
CZ Volitelně
HU Választás szerint
SK Alternativne
RO Opțional
BG По избор
SI Izbirno
GR Προαιρετικά
TR Opsiyonel



DE Achtung
GB Attention
FR Attention
NL Obgelet
IT Attenzione
ES Atención
PT Atenção
DK Obs!
NO OBS
SE OBS
FI Huomio
RU Внимание
PL Uwaga
CZ Pozor
HU Figyelem!
SK Pozor
RO Atenție
BG Внимание
SI Pozor
GR Προσοχή
TR Dikkat



DE Abbildung zusammengesetzter Teile.
GB Illustration of assembled parts.
FR Figure représentant les pièces assemblées.
NL Afbeelding van samengevoegde onderdelen.
IT Foto delle parti assemblate.
ES Figura de las piezas montadas.
PT Ilustração das peças montadas.
DK Illustration af samlede dele.
NO Figur av sammensatte deler.
SE Bild på sammansatta detaljer.
FI Kootujen osien kuva.
RU Изображение смонтированных деталей.
PL Rysunek połączonych części.
CZ Zobrazení spojených dílů.
HU Összerakott alkatrészek ábrája.
SK Obrázok dielov, ktoré sa majú zmontovať.
RO Figura reprezentând piesele asamblate.
BG Изображение наглобените части.
SI Slika sestavljenih delov.
GR Απεικόνιση των τοποθετημένων μερών.
TR Birleştirilmiş parçalar resmi.



DE Bauteile trocknen lassen.
GB Allow to dry.
FR Laisser sécher les pièces.
NL Oderdelen laten drogen.
IT Lasciare asciugare i componenti.
ES Dejar secar las piezas.
PT Deixar as peças secar.
DK Lad delene tørre.
NO Tørk komponenter.
SE Låt komponenterna torka.
FI Anna rakenneosien kuivua.
RU Дайте деталям высохнуть.
PL Pozostawić elementy konstrukcji do wyschnięcia.
CZ Nechte díly uschnout.
HU Hagyja megszáradni az alkatrészeket.
SK Konštrukčné diely nechajte vyschnúť.
RO Lăsați componentele să se usuce.
BG Оставете слобените части да изсъхнат.
SI Osušite sestavne dele.
GR Αφήστε τα μέρη να στεγνώσουν.
TR Yapı parçalarını kurumaya bırakın.



DE Gleichen Vorgang auf der gegenüberliegenden Seite wiederholen.
GB Repeat same procedure on opposite side.
FR Opérer de la même façon sur l'autre face.
NL Dezelfde handeling herhalen aan de tegenoverliggende kant.
IT Ripetere il procedimento dall'altra parte.
ES Repetir el mismo procedimiento en el lado contrario.
PT Repetir alguns procedimentos no lado oposto.
DK Gentag proceduren på den modstående side.
NO Gjenta samme forløp på motliggende side.
SE Upprepa samma process på motsatta sidan.
FI Toista menettely vastakkaisella puolella.
RU Повторить такие же действия на противоположной стороне.
PL Powtórzyć te same czynności po przeciwnej stronie.
CZ Stejný postup opakujte na protilehlé straně.
HU Ismétlje meg a műveletet az ellentétes oldalon.
SK Rovnaký postup zopakujte na protiláhlej strane.
RO Repetați același procedeu pe latura opusă.
BG Повторете същите стъпки на срещуположната страна.
SI Enak postopek ponovite na nasprotni strani.
GR Επανάλάβετε την ίδια διαδικασία στην αντίθετη πλευρά.
TR Aynı işlem adimlarını diğer tarafta da uygulayın.



DE Zur besseren Ausbalancierung mit einem Gewicht beschweren.
GB Add weight for improved stability.
FR Pour une mise en place correcte allourdir.
NL Voor evenwicht gewicht aanbrengen.
IT Aggiungere un peso per migliorare la stabilità.
ES Añadir peso para una mayor estabilidad.
PT Para melhor estabilidade colocar um peso.
DK Tilføj vægt for at forbedre stabiliteten.
NO Legg til vekt for en bedre stabilitet.
SE Belastas med en vikt för bättre balansering.
FI Painota painolla parempaa tasapainottamista varten.
PL Aby zapewnić równowagę, obciążyć ciężarkiem.
CZ Pro lepší vyvážení zatěžte závažím.
HU A jobb kiegyensúlyozás érdekében használjon súlynehezéket.
SK Pre lepšie vyváženie zaťažte závažím.
RO Aplicati o greutate pentru o mai bună stabilitate.
BG За по-добър баланс поставете тежест.
SI Za boljše izravnavo obtežite z utežjo.
GR Προσθέστε αντίβαρο για καλύτερη σταθερότητα.
TR Daha iyi bir dengeleme için ağırlık yerleştirin.



DE Mit einem Messer abtrennen.
GB Detach with knife.
FR Détacher au couteau.
NL Met een mesje afsnijden.
IT Separare con un coltello.
ES Separar con cuchillo.
PT Separar com uma faca.
DK Skær af med en kniv.
NO Separer med kniv.
SE Skall skiljas av med en kniv.
FI Erotta veitsellä.
RU Отделить ножом.
PL Oddzielić za pomocą noża.
CZ Oddělte nožem.
HU Válassza le késsel.
SK Oddelte nožom.
RO Desprindeți cu un cuțit.
BG Откъснете с нож.
SI Odrežite z ustreznim rezilom.
GR Αφαιρέστε με ένα μαχαίρι.
TR Bir bıçak ile kesin.



DE Mit Klebeband fixieren.
GB Attach with adhesive tape.
FR Fixer à l'aide de ruban adhésif.
NL Met plakband vastzetten.
IT Fissare con nastro adesivo.
ES Fijar con cinta adhesiva.
PT Fixar com fita adesiva.
DK Fastgør med tape.
NO Fest med tape.
SE Fäst med tejp.
FI Kiinnitä liimanauhalla.
RU Зафиксировать липкой лентой.
PL Przy mocować za pomocą taśmy samoprzylepnej.
CZ Připevněte lepicí páskou.
HU Rögzítse ragasztószalaggal.
SK Pripnúť lepiacou páskou.
RO Fixați cu bandă adezivă.
BG Фиксирайте с нож.
SI Pritrdite z lepilnim trakom.
GR Στερεώστε με κολλητική ταινία.
TR Yapıştırma bandı ile sabitleyin.



DE Linke Seite
GB Left side
FR Côté gauche
NL Linkerkant
IT Lato sinistro
ES Lado izquierdo
PT Lado esquerdo
DK Venstre side
NO Venstre side
SE Västra sida
FI Vasen puoli
RU Левая сторона
PL Lewa strona
CZ Levá strana
HU Bal oldal
SK Lavá strana
RO Latura stângă
BG Лева страна
SI Leva stran
GR Αριστερή πλευρά
TR Sol taraf



DE Rechte Seite
GB Right side
FR Côté droit
NL Rechterkant
IT Lato destro
ES Lado derecho
PT Lado direito
DK Højre side
NO Høyre side
SE Högra sida
FI Oikea puoli
RU Правая сторона
PL Prawa strona
CZ Pravá strana
HU Jobb oldal
SK Pravá strana
RO Latura dreaptă
BG Дясна страна
SI Desna stran
GR Δεξιά πλευρά
TR Sağ taraf



DE Öffnungen mit Spachtelmasse verschließen und Oberfläche mit Schleifpapier angleichen.
GB Close openings with putty and sand down surface.
FR Reboucher les orifices avec du mastic et uniformiser les surfaces avec du papier à poncer.
NL Dicht de openingen af met plamuur en maak het oppervlak glad met schuurpapier.
IT Chiudere le aperture con del mastic e uniformare la superficie utilizzando della carta vetrata.
ES Cerrar los extremos con masilla y lijar la superficie.
PT Fechar as aberturas com argamassa e alisar a superfície com uma lixa.
DK Luk åbningerne med spartelmasse, og slib overfladen i venstre side ned.
NO Lukk åpningene med sparkelmasse og jevn ut overflaten med sliperappir.
HU Főrszűtő nyílásokkal és spackelférgel egyenlővé válik a felület a csiszolópapírral.
SK Zapeľnič otvory maso sražklovať a vyrovnať povrch papierom.
RO Închideți orificiile cu material de spațuit și șlefuiți suprafața cu hârtie abrazivă.
BG Китайте отворите и изравнете повърхността с шкурка.
SI Odprtino zaprite z maso-lpatico in izravnajte površino z brusnim papirjem.
GR Κλείστε τα ανοίγματα με στόκο και ξύστε την επιφάνεια με υαλολόχορτο.
TR Boşlukları macun ile kapatın ve yüzeyi zımpara kağıdı ile düzleştirin.



DE Loch bohren.
GB Make a hole.
FR Faire un trou.
NL Maak een gat.
IT Praticare un foro.
ES Hacer un agujero.
PT Fazer um furo.
DK Lav et hul.
NO Bor et hull.
SE Borra hål.
FI Poraa reikä.
RU Просверлить отверстие.
PL Wywiercić otwór.
CZ Vyvrtajte otvor.
HU Fúrjon lyukat.
SK Vyvrtajte otvor.
RO Faceți o gaură.
BG Пробийте дупка.
SI Izvrtajte izvrtino.
GR Ανοίξτε οπή.
TR Delik açın.



DE Klarsichtteile
GB Clear parts
FR Pièces transparentes
NL Transparente onderdelen
IT Parti trasparenti
ES Piezas transparentes
PT Peças transparentes
DK Klare dele
NO Klare deler
SE Genomsiktliga detaljer
FI Läpinäkyvät osat
RU Прозрачные детали
PL Przejroczyste części
CZ Průhledné díly
HU Átlátszó alkatrészek
SK Číre diely
RO Piese transparente
BG Прозрачни части
SI Prozorni deli
GR Διαφανή μέρη
TR Şeffaf parçalar



- DE Bauanleitung sorgfältig lesen.
- FR Read the assembly instructions carefully.
- FR Lisez attentivement les instructions de montage.
- NL Bouwinstructies zorgvuldig doorlezen.
- IT Leggere attentamente le istruzioni per il montaggio.
- ES Lea cuidadosamente las instrucciones de montaje.
- PT Ler atentamente as instruções de montagem.
- DK Læs byggevejledningen omhyggeligt.
- NO Les byggeanvisningen nøye.
- SE Monteringsinstruktionerna skall läsas noggrant.
- FI Lue kokoamisohje huolellisesti.
- RU Внимательно прочитайте инструкцию по сборке.
- PL Dokładnie przeczytać instrukcje montażu.
- CZ Přečtěte si pečlivě návod k obsluze.
- HU Figyelmesen olvassa el a szerelési útmutatót.
- SK Návod na montáž starostlivo prečítajte.
- RO Cititi cu atenție instrucțiunile de montare.
- SR Прочетете внимателно упутването за монтаж.
- S Skrbno preberite navodila za sestavo.
- GR Διαβάστε προσεκτικά τις οδηγίες κατασκευής.
- TR Yapı kılavuzunu dikkatle okuyun.



- DE Abziehbild in Wasser einweichen und anbringen.
- FR Soak and apply decals.
- FR Mouiller et appliquer les décalcomanies.
- NL Transfer in water even laten weken en aanbrengen.
- IT Immergere la decalcomania nell'acqua e applicarla.
- ES Mojar y aplicar calcomanías.
- PT Amolecer o decalque em água e aplicar.
- DK Gør overførsbilledet vådt og sæt det på.
- NO Myk opp avtrekkingsbildet i vann og sett på.
- SE Blötlägg dekalen i vatten och sätt på den.
- FI Pehmitä siirtokuvaa vedessä ja siirrä paikalleen.
- RU Опустите переводную картинку в воду и нанесите её.
- PL Namoczyc kalkomanie w wodzie i przykleić.
- CZ Nechte obtisk odmočit ve vodě a přilepte.
- HU Merítse vízbe és helyezze fel a matricát.
- SK Odtlačkový obrázok namočte do vody a priložte na plochu.
- RO Inmuiați abțibildul în apă și aplicați-l.
- SR Потопете ваденката във вода и я поставете.
- S Prelepnicio namakajte v vodi. In namestite.
- GR Μουσκεύετε σε νερό και τοποθετείτε τις χαλκομανίες.
- TR Çikartmayı suda yumuşatın ve takın.



- DE Zur Anbringung der Abziehbilder empfohlen.
- FR Recommended for affixing the decals.
- FR Recommandé pour l'application des décalcomanies.
- NL Aanbevolen voor het aanbrengen van de transfers.
- IT Raccomandato per l'applicazione delle decalcomanie.
- ES Recomendado para fijar bien las calcomanías.
- PT Recomendado para a fixação dos autocolantes.
- DK Anbefales til anbringelse af overførsbillederne.
- NO Anbefales til å feste avtrekkbilder.
- SE Rekommenderad för montering av klisterdekalerna.
- FI Suositellaan siirtokuvien siirtämiseen.
- RU Рекомендуются для нанесения переводных картинок.
- PL Zalecane do przyklejenia kalkomanii.
- CZ Doporučujeme k umístění obtiskovacích obrázků.
- HU A matrica felhelyezéséhez ajánlható.
- SK Odporúčajú sa pre umiestnenie odtlačkového obrázku.
- RO Recomandat pentru aplicarea abțibildurilor.
- SR Препоръчва се за поставяне на ваденки.
- S Pri nameščanju nalepnic priporočamo.
- GR Συνιστάται για την τοποθέτηση των χαλκομανιών.
- TR Çikartmaların takılması için önerilir.



- DE Zur Anbringung der Klarteile empfohlen.
- FR Recommended to fix clear parts.
- FR Recommandé pour fixer les pièces transparentes.
- NL Aanbevolen voor het aanbrengen van transparante delen.
- IT Raccomandato per l'applicazione delle parti trasparenti.
- ES Recomendado para fijar las piezas transparentes.
- PT Recomendado para a aplicação das peças transparentes.
- DK Anbefales til anbringelse af de klare dele.
- NO Anbefales til å feste klare deler.
- SE Rekommenderad för montering av de genomskinliga detaljerna.
- FI Suositellaan läpinäkyvien osien siirtämiseen.
- RU Рекомендуются для крепления прозрачных деталей.
- PL Zalecane do przyklejenia przezroczystych części.
- CZ Doporučujeme k umístění průhledných dílů.
- HU Az átlátszó darabok felhelyezéséhez ajánlható.
- SK Odporúčajú sa pre umiestnenie čírych dielov.
- RO Recomandat pentru aplicarea pieselor transparente.
- SR Препоръчва се за поставяне на прозрачни части.
- S Pri nameščanju prozornih delov priporočamo.
- GR Συνιστάται για την τοποθέτηση των διαφανών μερών.
- TR Şeffaf parçaların takılması için önerilir.



- DE Nicht enthalten
- FR Not included
- FR Non fourni
- NL Behoort niet tot de levering
- IT Non incluso
- ES No incluido
- PT Não incluído
- DK Medfølger ikke
- NO Ikke inkludert
- SE Ingår ej
- FI Ei sisällä
- RU Не содержится
- PL Nie wchodzi w zakres dostawy
- CZ Není obsaženo
- HU Nem tartalmazza
- SK Neobsahuje
- RO Nu este inclus
- SR He se uključava u kompletu
- S Ni priloženo
- GR Δεν περιλαμβάνεται
- TR İçerilmiyor

Benötigte Farben / Required colours

- FR Peintures nécessaires
- NL Benodigde kleuren
- IT Colori necessari
- ES Colores necesarios
- PT Cores necessárias
- DK Nødvendige farver
- NO Nødvendige farger
- SR Erforderliga färger
- FI Tarvittavat värit
- RU Необходимые краски
- PL Potrzebne kolory
- CZ Potřebné barvy
- HU Szükséges színek
- SK Požadované farby
- RO Colori necesare
- SR Neobходими цветови
- S Potrebne barve
- GR Απαιτούμενα χρώματα
- TR Gerekli renkler

09

A

- DE Anthrazit matt
- FR Anthracite matt
- FR Anthracite mat
- NL Antraciet mat
- IT Antracite opaco
- ES Antracita mate
- PT Antracite mate
- DK Antracitgrå mat
- NO Antrasitt matt
- SE Antracitgrå matt
- FI Antrasiitinharmaa matta
- RU Антрацит матовый
- PL Antracyt matowy
- CZ Antracitová šedá matný
- HU Antracit, fénytelen
- SK Čierna uhľová matný
- RO Antracit mat
- SR Антрацит матово
- S Antracit mat
- GR Γκρι ανθρακί ματ
- TR Antrazit mat

361

B

- DE Olivgrün seidenmatt
- FR Olive green silk matt
- FR Vert olive satiné mat
- NL Olijfgroen zijdemat
- IT Verde oliva opaco satinato
- ES Verde oliva mate satinado
- PT Verde azeitona mate sedoso
- DK Olivengrøn silkematt
- NO Olivengrønn silkematt
- SE Olivgrön sidenmatt
- FI Oliivinvihreä silkkimatta
- RU Оливково-зелёный шелковисто-матовый
- PL Oliwkowozielony jedwabiscie matowy
- CZ Olivová zelená jemně matný
- HU Olajzöld, fakóselymes
- SK Olivovo zelená hodvábne matný
- RO Verde măsliniu satinat
- SR Maslinenozeleno koprinenomatovo
- S Olivno-zelena svilenomat
- GR Πράσινο-λαδί σαπνέ
- TR Zeytin yeşili ipeksi mat

87

C

- DE Erdfarbe matt
- FR Earth matt
- FR Couleur terre mat
- NL Aardkleur mat
- IT Color terra opaco
- ES Marrón tierra mate
- PT Castanho terra mate
- DK Jordfarve mat
- NO Jordbrun matt
- SE Jordfärg matt
- FI Maanruskea matta
- RU Земельный матовый
- PL Ziemiasty matowy
- CZ Zemité hnědá matný
- HU Földszínű, fénytelen
- SK Zemitá hnedá matný
- RO Maro pământiu mat
- SR Земнокафяво матово
- S Jordbrun-barva mat
- GR Καφέ γήινο ματ
- TR Toprak kahvesi mat

86

D

- DE Khakibraun matt
- FR Khaki brown matt
- FR Kaki mat
- NL Khaki mat
- IT Marrone cachi opaco
- ES Caqui mate
- PT Castanho caqui mate
- DK Khakibrun mat
- NO Kakibrun matt
- SE Khakibrun matt
- FI Oliivinruskea matta
- RU Коричневый хаки матовый
- PL Khaki matowy
- CZ Olivová hnědá matný
- HU Kekiszínű, fénytelen
- SK Olivová hnedá matný
- RO Maro măsliniu mat
- SR Каки матово
- S Kaki-rjava mat
- GR Καφέ-λαδί ματ
- TR Zeytin kahvesi mat

15

E

- DE Gelb matt
- FR Yellow matt
- FR Jaune mat
- NL Geel mat
- IT Giallo opaco
- ES Amarillo mate
- PT Amarelo mate
- DK Gul mat
- NO Gul matt
- SE Gul matt
- FI Keltainen matta
- RU Жёлтый матовый
- PL Żółty matowy
- CZ Žlutá matný
- HU Sárga, fénytelen
- SK Žltá matný
- RO Galben mat
- SR Жълто матово
- S Rumen mat
- GR Κίτρινο ματ
- TR Sarı mat

08

F

- DE Schwarz matt
- FR Black matt
- FR Noir mat
- NL Zwart mat
- IT Nero opaco
- ES Negro mate
- PT Preto mate
- DK Sort mat
- NO Sort matt
- SE Svart matt
- FI Musta matta
- RU Чёрный матовый
- PL Czarny matowy
- CZ Černá matný
- HU Fekete, fénytelen
- SK Čierna matný
- RO Negru mat
- SR Черно матово
- S Crna mat
- GR Μαύρο ματ
- TR Siyah mat

99

G

- DE Aluminium metallic
- FR Aluminium metallic
- FR Aluminium métallique
- NL Aluminium metallic
- IT Alluminio metallico
- ES Aluminio metálico
- PT Alumínio metálico
- DK Aluminium metallisk
- NO Aluminium metallic
- SE Aluminium metallisk
- FI Alumiini metallinen
- RU Алюминий металлик
- PL Aluminium metaliczny
- CZ Hliníková metalizový
- HU Alumínium metál
- SK Hliníková metaliza
- RO Aluminiu metalic
- SR Алуминиј металик
- S Aluminiumjasta kovinska
- GR Αλουμίνιο μεταλλικό
- TR Alüminyum grisi metalik

91

H

- DE Eisen metallic
- FR Iron metallic
- FR Fer métallique
- NL IJzer metallic
- IT Ferro metallico
- ES Acero metálico
- PT Aço metálico
- DK Stål metallisk
- NO Jern metallic
- SE Stål metallisk
- FI Teräs metallinen
- RU Сталь металлик
- PL Grafit metaliczny
- CZ Ocelová metalizový
- HU Acélmetál
- SK Ocelová metaliza
- RO Fier metalic
- SR Железо металик
- S Železna kovinska
- GR Χρυσά σιδήρου μεταλλικό
- TR Metalik metalik

50% 91 I 08 50%

DE Eisen metallic
 GB Iron metallic
 FR Fer métallique
 NL IJzer metallic
 IT Ferro metallico
 ES Acero metálico
 PT Aço metálico
 DK Stål metallisk
 NO Jern metallic
 SE Stål metallic
 FI Teräs metallinen
 RU Сталь металлический
 PL Grafit metaliczny
 CZ Ocelová metalizový
 HU Acélmetál
 SK Ocelová metaliza
 RO Fier metallic
 BG Желязо металик
 SI Železna kovinska
 GR Χρῶμα σιδήρου μεταλλικό
 TR Metalik metalik

+

DE Schwarz matt
 GB Black matt
 FR Noir mat
 NL Zwart mat
 IT Nero opaco
 ES Negro mate
 PT Preto mate
 DK Sort mat
 NO Sort matt
 SE Svart matt
 FI Musta matta
 RU Чёрный матовый
 PL Czarny matowy
 CZ Černá matný
 HU Fekete, fénytelen
 SK Čierna matný
 RO Negru mat
 BG Черно матово
 SI Črna mat
 GR Μαύρο ματ
 TR Siyah mat

731 J

DE Rot klar
 GB Red clear
 FR Rouge clair
 NL Rood helder
 IT Rosso chiaro
 ES Rojo claro
 PT Vermelho transparente
 DK Rødbrun klar
 NO Rød klar
 SE Rödbrun klar
 FI Punainen kirkas
 RU Красный прозрачный
 PL Czerwony przezroczysty
 CZ Červená bezbarvý
 HU Piros, világos
 SK Červená číry
 RO Roșu curat
 BG Червено бистро
 SI Rdeča čista
 GR Κόκκινο διάφανο
 TR Kırmızı canlı

752 K

DE Blau klar
 GB Blue clear
 FR Bleu clair
 NL Blauw helder
 IT Blu chiaro
 ES Azul claro
 PT Azul transparente
 DK Blå klar
 NO Blå klar
 SE Blå klar
 FI Sininen kirkas
 RU Синий прозрачный
 PL Niebieski przezroczysty
 CZ Modrá bezbarvý
 HU Kék, világos
 SK Modrá číry
 RO Albastru curat
 BG Синьо бистро
 SI Modra čista
 GR Μπλε διάφανο
 TR Mavi canlı

90 L

DE Silber metallic
 GB Silver metallic
 FR Argent métallique
 NL Zilver metallic
 IT Argento metallico
 ES Plata metálico
 PT Prata metálico
 DK Sølv metallisk
 NO Sølv metallic
 SE Silver metallic
 FI Hopea metallinen
 RU Серебрянный металл
 PL Srebrny metaliczny
 CZ Stříbrná metalizový
 HU Ezüstmetál
 SK Strieborná metaliza
 RO Argintiu metallic
 BG Сребро металик
 SI Srebrna kovinska
 GR Ασημί μεταλλικό
 TR Gümüş rengi metalik

05 M

DE Weiß matt
 GB White matt
 FR Blanc mat
 NL Wit mat
 IT Bianco opaco
 ES Blanco mate
 PT Branco mate
 DK Hvid mat
 NO Hvit matt
 SE Vit matt
 FI Valkoinen matta
 RU Белый матовый
 PL Biały matowy
 CZ Bílá matný
 HU Fehér, fénytelen
 SK Biela matný
 RO Alb mat
 BG Бяло матово
 SI Bela mat
 GR Λευρο ματ
 TR Beyaz mat

50% 314 N 05 50%

DE Beige seidenmatt
 GB Beige silk matt
 FR Beige satiné mat
 NL Beige zijdemat
 IT Beige opaco satinato
 ES Beige mate satinado
 PT Bege mate sedoso
 DK Beige silkematt
 NO Beige silkematt
 SE Beige sidenmatt
 FI Beige silkkimatta
 RU Бежевый шелковисто-матовый
 PL Beżowy jedwabście matowy
 CZ Běžová jemně matný
 HU Bézs, fakóselymes
 SK Běžová hodvábné matný
 RO Bej satinat
 BG Бежово коприненоматово
 SI Bež svileno-mat
 GR Μπεζ σατινέ
 TR Bej ipeksi mat

+

DE Weiß matt
 GB White matt
 FR Blanc mat
 NL Wit mat
 IT Bianco opaco
 ES Blanco mate
 PT Branco mate
 DK Hvid mat
 NO Hvit matt
 SE Vit matt
 FI Valkoinen matta
 RU Белый матовый
 PL Biały matowy
 CZ Bílá matný
 HU Fehér, fénytelen
 SK Biela matný
 RO Alb mat
 BG Бяло матово
 SI Bela mat
 GR Λευρο ματ
 TR Beyaz mat

77 O

DE Staubgrau matt
 GB Dusty grey matt
 FR Gris poussière mat
 NL Stofgrijs mat
 IT Grigio polvere opaco
 ES Gris polvo mate
 PT Cinza pó mate
 DK Støvet grå mat
 NO Støvgrå matt
 SE Dammgrå matt
 FI Tomunharmaa matta
 RU Серая пыль матовый
 PL Szary stalowy matowy
 CZ Prachová šed matný
 HU Porszürke, fénytelen
 SK Prachovo sivá matný
 RO Gri prăfuit mat
 BG Прашосиво матово
 SI Prašno-siva mat
 GR Σταχτί ματ
 TR Duman grisi mat

65 P

DE Bronzegrün matt
 GB Bronze green matt
 FR Vert bronze mat
 NL Bronsgroen mat
 IT Verde bronzo opaco
 ES Verde bronze mate
 PT Verde bronze mate
 DK Bronzegrøn mat
 NO Bronsegrønn matt
 SE Bronsgrön matt
 FI Pronssinvihreä matta
 RU Бронзово-зелёный матовый
 PL Brązowozielony matowy
 CZ Bronzová zelená matný
 HU Bronz zöld, fénytelen
 SK Bronzovo zelená matný
 RO Verde-bronz mat
 BG Бронзовозелено матово
 SI Bronasto-zelena mat
 GR Ασημί ματ
 TR Bakır yeşili mat

374 Q

DE Grau seidenmatt
 GB Grey silk matt
 FR Gris satiné mat
 NL Grijs zijdemat
 IT Grigio opaco satinato
 ES Gris mate satinado
 PT Cinzento claro sedoso
 DK Grå silkematt
 NO Grå silkematt
 SE Grå sidenmatt
 FI Harmaa silkkimatta
 RU Серый шелковисто-матовый
 PL Szary jedwabście matowy
 CZ Šedá jemně matný
 HU Szürke, fakóselymes
 SK Sivá hodvábné matný
 RO Gri satinat
 BG Сиво коприненоматово
 SI Siva svileno-mat
 GR Γκρι σατινέ
 TR Gri ipeksi mat

43 R

DE Mittelgrau matt
 GB Medium grey matt
 FR Gris moyen mat
 NL Grijs mat
 IT Grigio medio opaco
 ES Gris medio mate
 PT Cinzento médio mate
 DK Mellemgrå mat
 NO Medium grå matt
 SE Mellangrå matt
 FI Keskiharmaa matta
 RU Средний серый матовый
 PL Szary błękitny matowy
 CZ Světlá šedá matný
 HU Középszürke, fénytelen
 SK Stredne sivá matný
 RO Gri mediu mat
 BG Средносиво матово
 SI Srednje-siva mat
 GR Γκρι μεσαίο ματ
 TR Gri mat

76 S

DE Hellgrau matt
 GB Light grey matt
 FR Gris clair mat
 NL Lichtgrijs mat
 IT Grigio chiaro opaco
 ES Gris claro mate
 PT Cinza claro mate
 DK Lysegrå mat
 NO Lysegrå matt
 SE Ljusgrå matt
 FI Vaaleanharmaa matta
 RU Светло-серый матовый
 PL Jasnoszary matowy
 CZ Světlá šedivá matný
 HU Világosszürke, fénytelen
 SK Svetlo sivá matný
 RO Gri-deschis mat
 BG Светлосиво матово
 SI Svetlo-siva mat
 GR Γκρι ανοιχτό ματ
 TR Açık gri mat

47 T

DE Mausgrau matt
 GB Mouse grey matt
 FR Gris souris mat
 NL Muisgrijs mat
 IT Grigio topo opaco
 ES Gris claro mate
 PT Cinza claro mate
 DK Musegrå mat
 NO Musegrå matt
 SE Musgrå matt
 FI Hiirenharmaa matta
 RU Мышино-серый матовый
 PL Szary mysy matowy
 CZ Myší šedá matný
 HU Egérszürke, fénytelen
 SK Myšacia sivá matný
 RO Gri-soarece mat
 BG Мишосиво матово
 SI Miše-siva mat
 GR Γκρι ποπτικί ματ
 TR Kirli gri mat

371 U

DE Hellgrau seidenmatt
 GB Light grey silk matt
 FR Gris clair satiné mat
 NL Lichtgrijs zijdemat
 IT Grigio chiaro opaco satinato
 ES Gris claro mate satinado
 PT Cinza claro mate sedoso
 DK Lysegrå silkematt
 NO Lysegrå silkematt
 SE Ljusgrå sidenmatt
 FI Vaaleanharmaa silkkimatta
 RU Светло-серый шелковисто-матовый
 PL Jasnoszary jedwabście matowy
 CZ Světlá šedá jemně matný
 HU Világosszürke, fakóselymes
 SK Svetlo sivá hodvábné matný
 RO Gri-deschis satinat
 BG Светлосиво коприненоматово
 SI Svetlo-siva svileno-mat
 GR Γκρι ανοιχτό σατινέ
 TR Açık gri ipeksi mat

302 V

DE Schwarz seidenmatt
 GB Black silk matt
 FR Noir satiné mat
 NL Zwart zijdemat
 IT Nero opaco satinato
 ES Negro mate satinado
 PT Preto mate sedoso
 DK Sort silkematt
 NO Sort silkematt
 SE Svart sidenmatt
 FI Musta silkkimatta
 RU Чёрный шелковисто-матовый
 PL Czarny jedwabście matowy
 CZ Černá jemně matný
 HU Fekete, fakóselymes
 SK Čierna hodvábné matný
 RO Negru satinat
 BG Черно коприненоматово
 SI Črna svileno-mat
 GR Μαύρο σατινέ
 TR Siyah ipeksi mat

50 W

DE Lichtblau glänzend
 GB Light blue gloss
 FR Bleu clair brillant
 NL Lichtblauw glanzend
 IT Blu luce lucido
 ES Azul claro brillante
 PT Azul claro brilhante
 DK Lyseblå blank
 NO Lyseblå glansende
 SE Lysande blå blank
 FI Vaaleansininen kiiltävä
 RU Светло-синий глянец
 PL Rozświetlony niebieski błyszczący
 CZ Světla modrá lesklý
 HU Halványkék, fényes
 SK Svetlo modrá lesklý
 RO Albastru-deschis strălucitor
 BG Лъчистосивно гланцово
 SI Svetlo-modra sijoca
 GR Μπλε ανοιχτό γυαλιστερό
 TR Açık mavi parlak

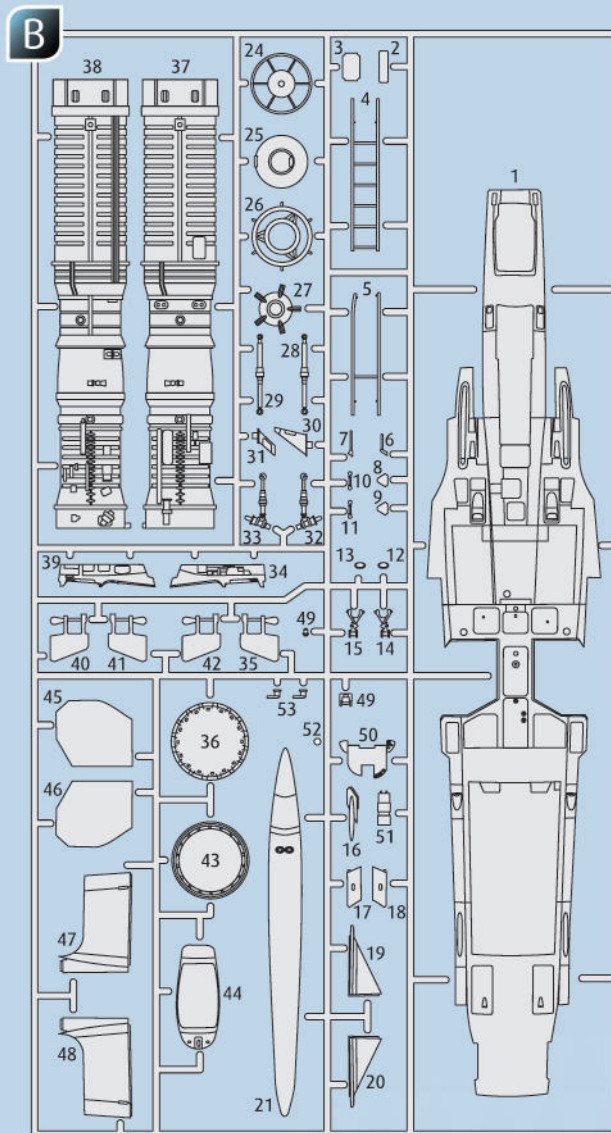
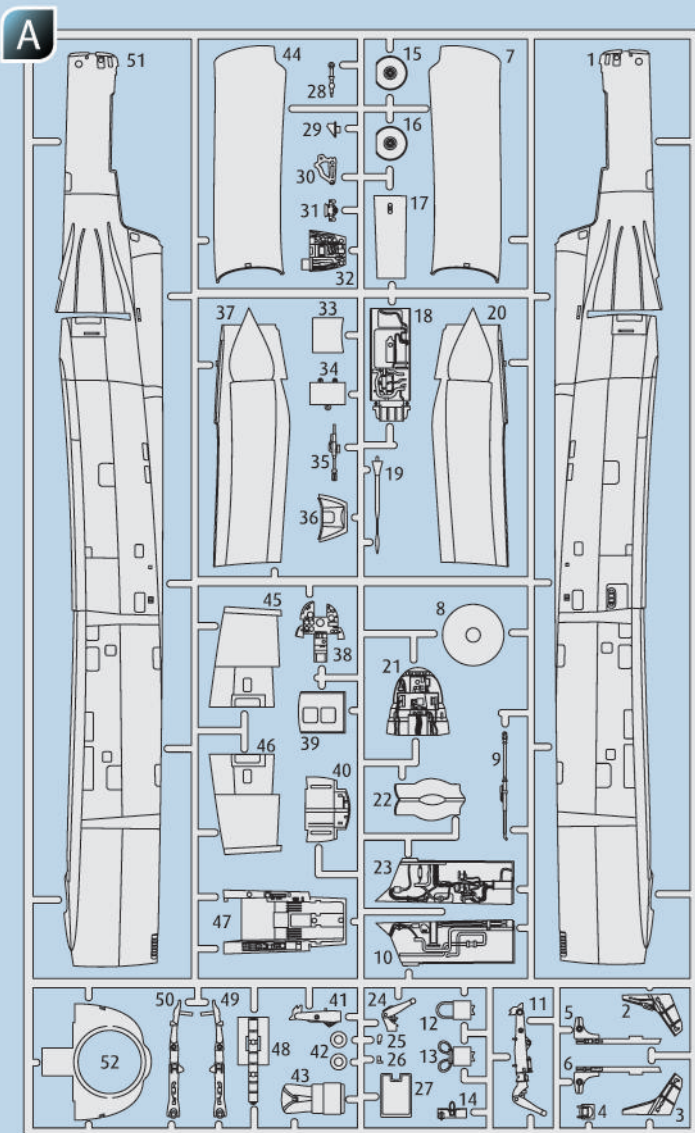
31 X

DE Feuerröt glänzend
 GB Fiery red gloss
 FR Rouge feu brillant
 NL Vuurrood glanzend
 IT Rosso fuoco lucido
 ES Rojo fuego brillante
 PT Vermelho vivo brilhante
 DK Flammerød blank
 NO Ildrød glansende
 SE Eldröd blank
 FI Tulenpunainen kiiltävä
 RU Огненно-красный глянец
 PL Ognistoczerwony błyszczący
 CZ Ohnivě červená lesklý
 HU Tűzpiros, fényes
 SK Ohnivá červená lesklý
 RO Roșu aprins strălucitor
 BG Огненочервено гланцово
 SI Ognjeno-rdeča sijoca
 GR Κόκκινο φωτιάς γυαλιστερό
 TR Alev kırmızısı parlak



DE Beispiel: mischen
 GB Example: mixing
 FR Exemple: mélanger
 NL Voorbeeld: mengen
 IT Esempio: mescolare
 ES Ejemplo: mezclar
 DK Eksempel: blanding
 NO Eksempel: blanding
 SI Exempel: blanda
 FI Esimerkki: sekoittaminen

RU Пример: смешивание
 PL Przykład: mieszac
 CZ Příklad: míchání
 HU Példa: keverés
 SK Příklad: miešanie
 RO Exemplu: amestecare
 BG Пример: смесване
 SI Primer: mešanje
 GR Παράδειγμα: ανάμειξη
 TR Örnek: karıştırma



(DE) Nicht benötigte Teile
 (FR) Pièces non utilisées.
 (NL) Niet benodigde onderdelen.
 (IT) Parti non necessarie.
 (ES) Piezas no utilizadas.
 (PT) Peças não utilizadas.

(DK) Dele der ikke skal bruges.
 (NO) Deler som ikke er nødvendige.
 (SE) Ej nödvändiga delar.
 (FI) Tarpeettomat osat.
 (RU) Неиспользуемые детали.
 (PL) Niepotrzebne części.
 (CZ) Nepotřebné díly.

(HU) Szükségtelen alkatrészek.
 (SK) Nepotrebné diely.
 (RO) Piese care nu sunt necesare.
 (BG) Ненужни детайли.
 (SI) Nepotrebni deli.
 (GR) Μη χρησιμοποιούμενα μέρη.
 (TR) Gereklili olmayan parçalar.

Ersatzteile benötigt?

Kein Problem. Einfach den Revell Service mit Angabe von Artikel- und Teilenummer kontaktieren. Entweder unter service@revell.de oder Revell GmbH, Abteilung X, Henschelstr. 20-30, 32257 Bünde.

*Wir bitten um Verständnis, dass eine Gewährleistung nur bei aktuellen Artikeln, die im Zeitraum der letzten 24 Monate erworben wurden, übernommen werden kann. Mit der Ersatzteil-Bestellung können Kosten z.B. für Verpackung und Versand entstehen. Ob diese Kosten anfallen wird im Vorfeld schriftlich durch unseren Service mitgeteilt. Das Angebot kann dann angenommen oder abgelehnt werden. Unfrei eingesandte Ersatzteil-Bestellungen werden von uns nicht angenommen! Dieser Direktservice gilt für die Länder Deutschland, Benelux, Österreich, Frankreich, Großbritannien. Ersatzteil-Bestellungen aus den übrigen Ländern werden über die jeweiligen Distributeure abgewickelt. Bitte kontaktieren Sie Ihren Händler.

Besoin de pièces de rechange ?

Il vous suffit de contacter le service Revell et d'indiquer la référence de l'article et de la pièce. Soit en écrivant par mail à france@revell.de (uniquement pour la France) ou par courrier à Revell GmbH, Département X, Henschelstr. 20-30, D-32257 Bünde.*

*La garantie s'applique pour les articles présents au catalogue et achetés au cours des 24 derniers mois. Merci de votre compréhension. La commande de pièces de rechange peut donner lieu à des frais supplémentaires, par ex. pour l'emballage et le port. Notre service client vous en informera au préalable par écrit. Vous pourrez accepter ou refuser le devis. Nous n'acceptons pas les commandes de pièces de rechange envoyées sans affranchissement ! Ce service direct est valable pour les pays suivants : Allemagne, Benelux, Autriche, France, Grande-Bretagne. Les commandes de pièces en provenance d'autres pays sont traitées par les distributeurs correspondants. Veuillez contacter votre revendeur.

Need spare parts?

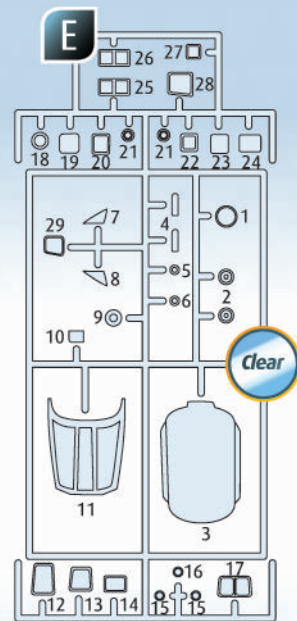
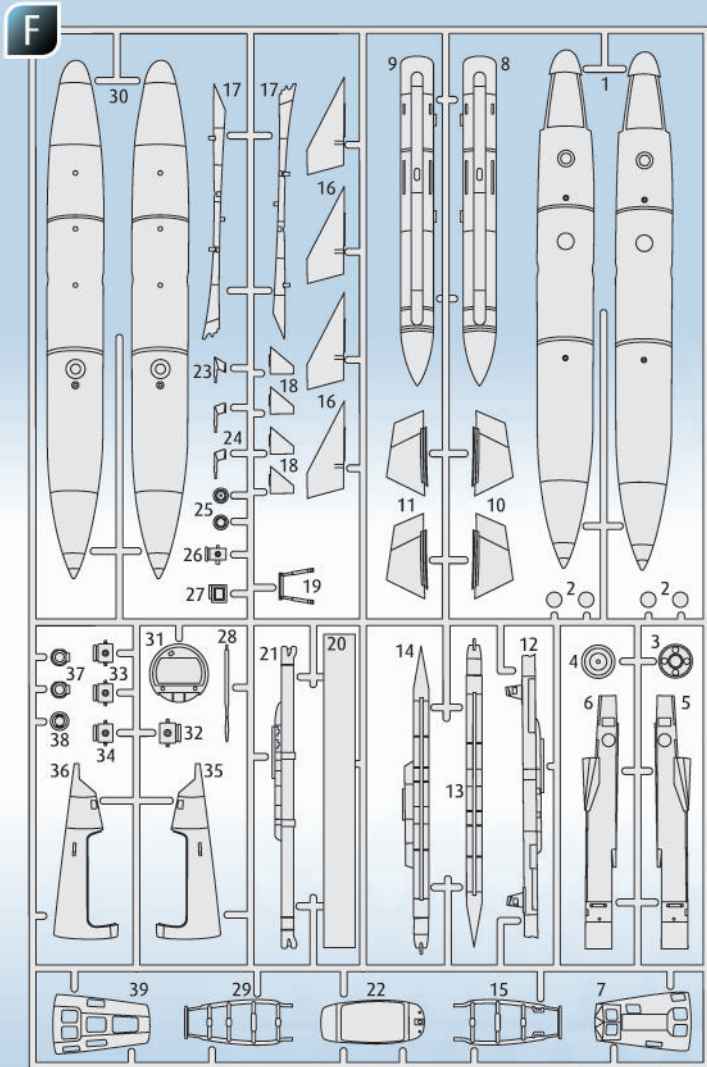
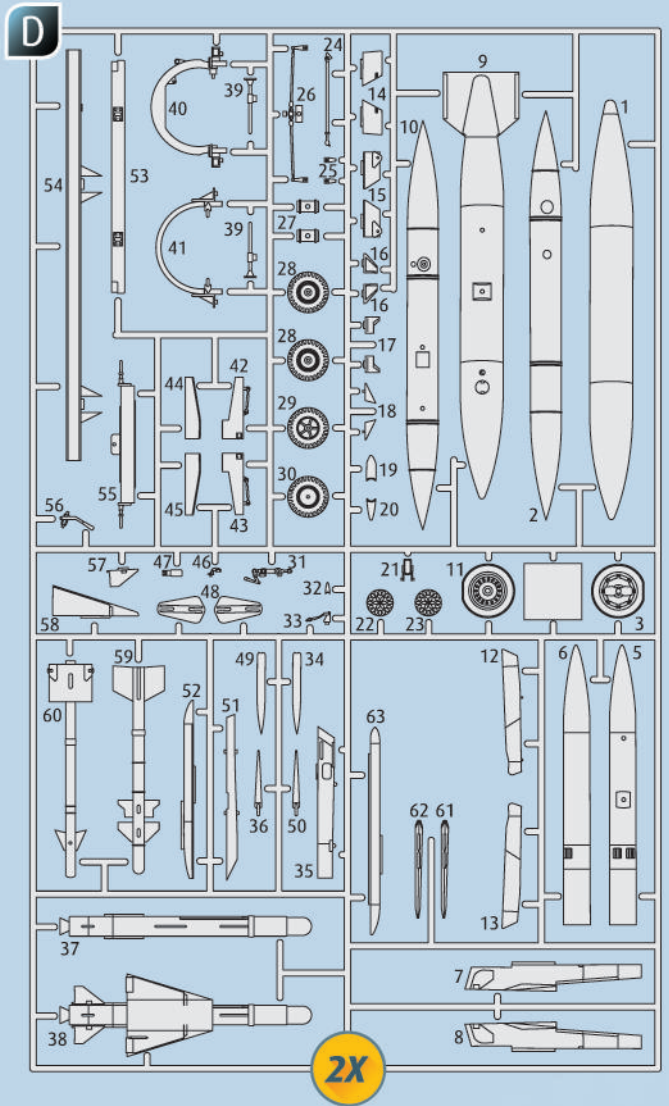
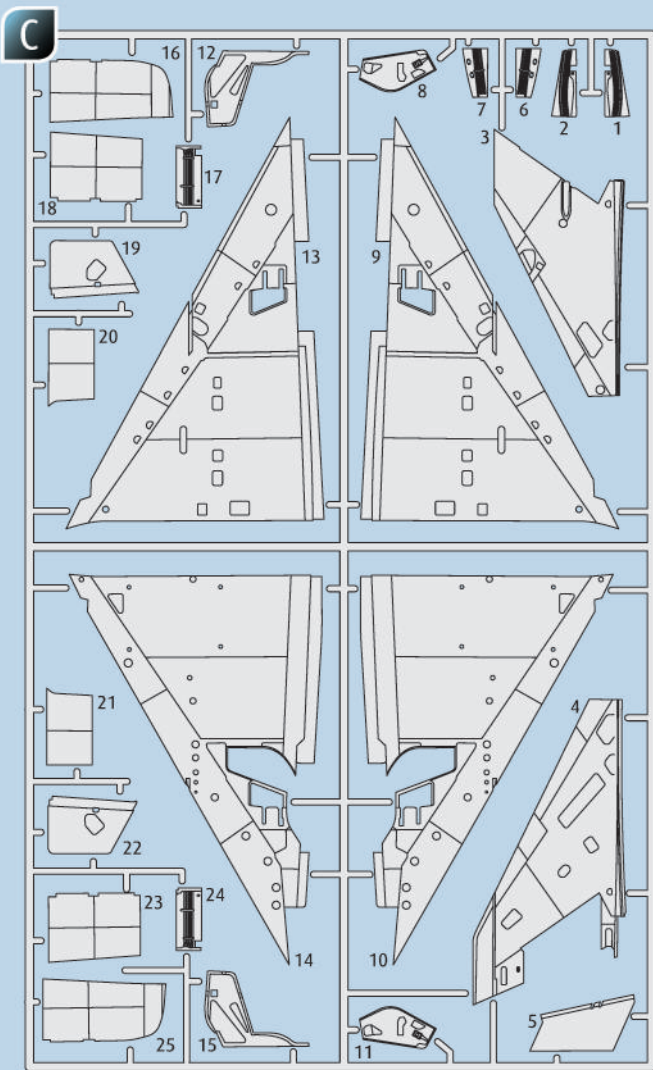
No problem. Contact Revell Service with the item number and part numbers you need: service@revell.de or Revell GmbH, Unit 10, Old Airfield Industrial Estate, Cheddington Lane, Tring, Herts, HP23 4QR, Great Britain.*

*We request your understanding that a warranty can only be accepted for current articles which have been purchased in the last 24 months. Orders for spare parts may also be subject to costs for packaging and shipping. You will be notified in advance by our Service department if such costs are incurred. The offer can then be accepted or rejected. We will not be able to process any postal requests unless correct postage has been applied to mailing! This direct service applies to the countries: Germany, Benelux, Austria, France, and the United Kingdom. Spare part orders from other countries are processed by the local distributors. Please contact your dealer.

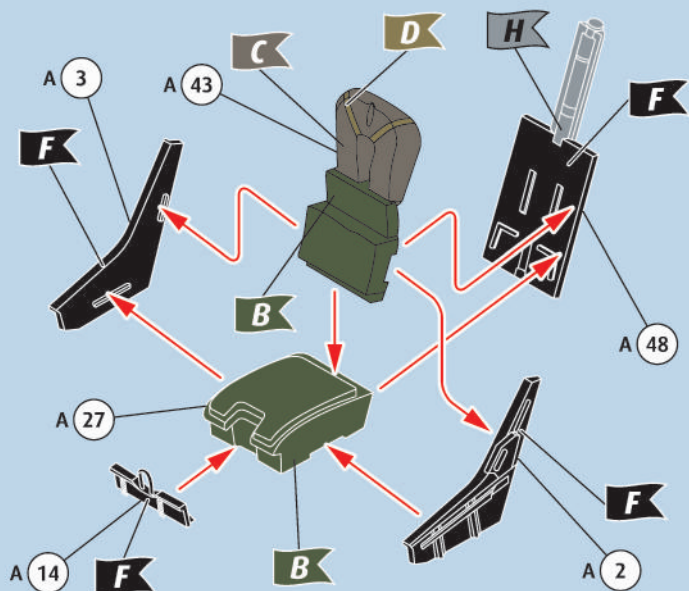
Hebt u reserveonderdelen nodig?

Geen probleem! Neem eenvoudig contact op met de klantenservice van Revell en geef ons het artikel- en onderdeelnummer door. U kunt ons bereiken op service@revell.de of per post: Revell GmbH, Afdeling X, Henschelstr. 20-30, 32257 Bünde.*

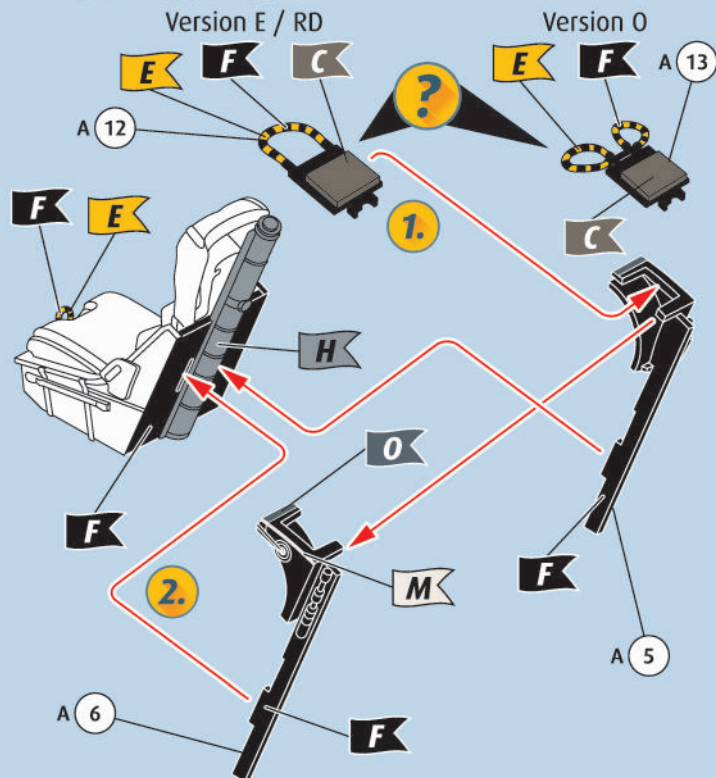
*Wij vragen uw begrip voor de omstandigheid, dat er alleen garantie kan worden geboden voor actuele artikelen, die in de afgelopen 24 maanden zijn gekocht. Met het bestellen van reserveonderdelen kunnen kosten gemoeid zijn, bijv. voor verpakking en verzending. U wordt vooraf schriftelijk door onze klantenservice op de hoogte gesteld als er kosten zouden ontstaan. Het aanbod kan dan worden aangenomen of afgewezen. Wij nemen geen ongefrankeerde bestellingen van reserveonderdelen aan! Deze rechtstreekse service wordt verleend in de landen Duitsland, de Benelux, Oostenrijk, Frankrijk en Groot-Brittannië. Bestellingen van reserveonderdelen in de overige landen worden afgewikkeld via de betreffende distributeurs. Neem hiervoor contact op met uw verkoper.



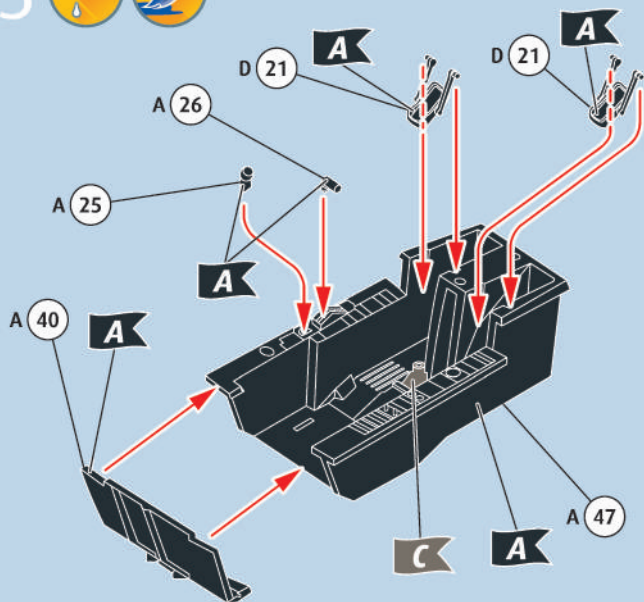
1



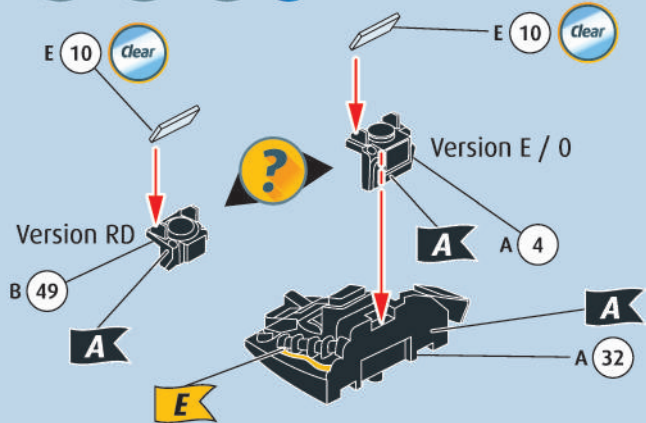
2



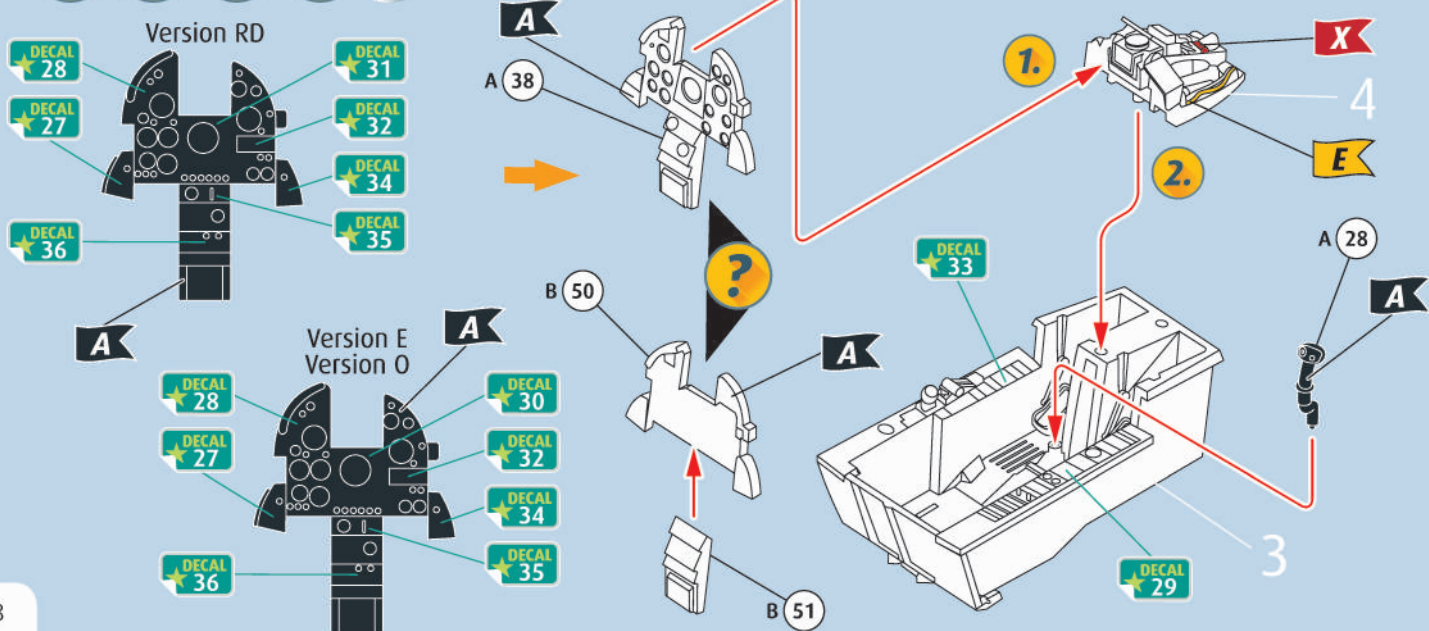
3



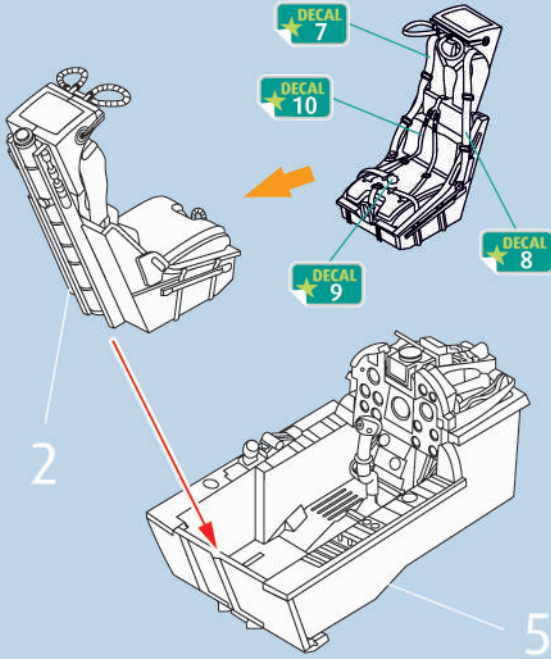
4



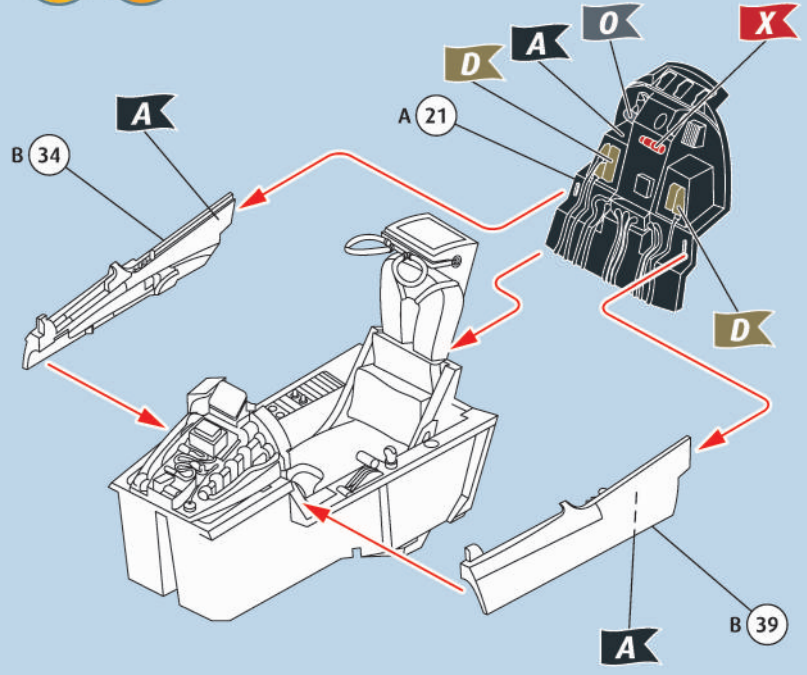
5



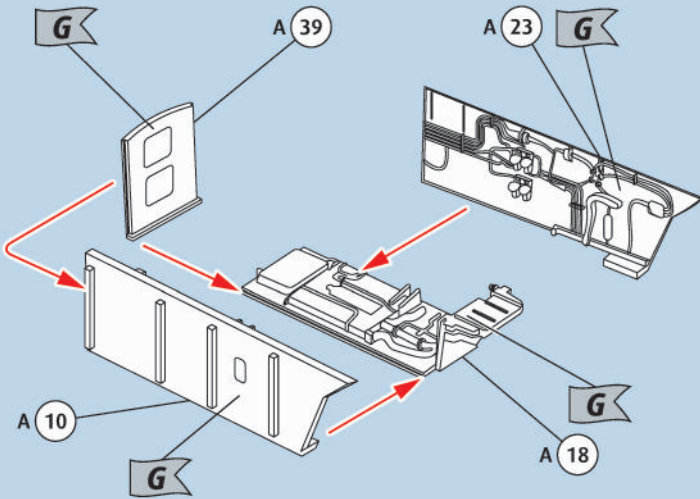
6   



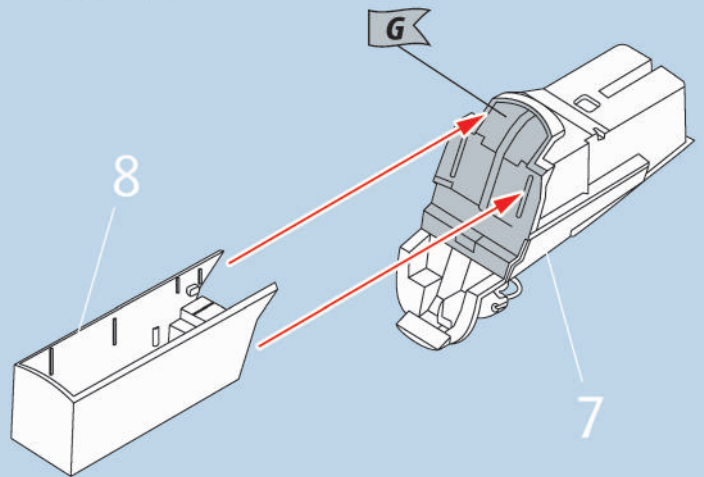
7  



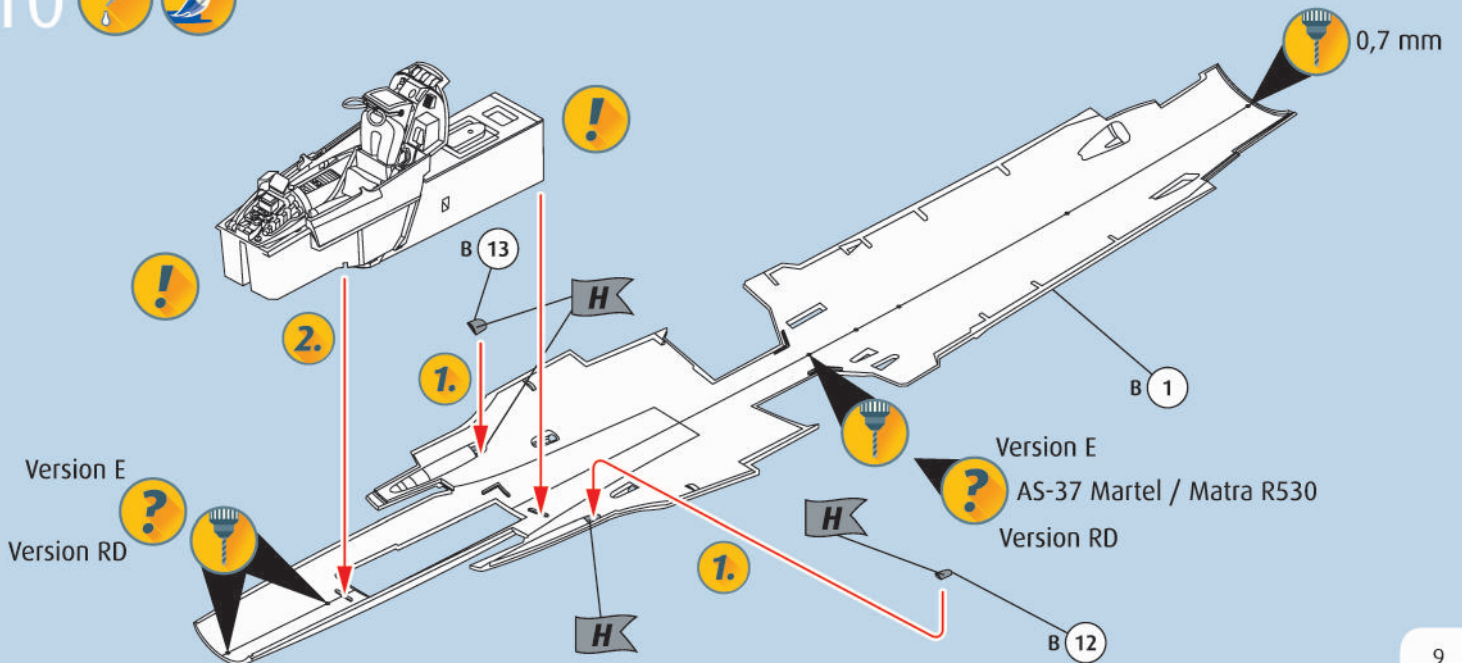
8  



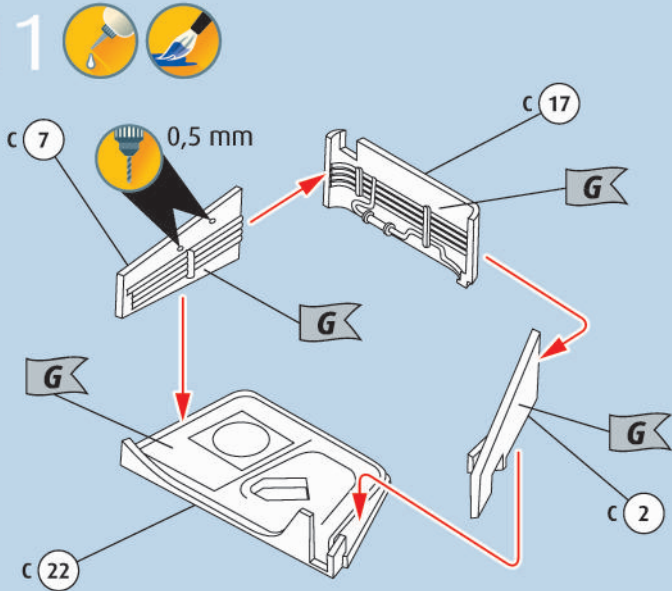
9  



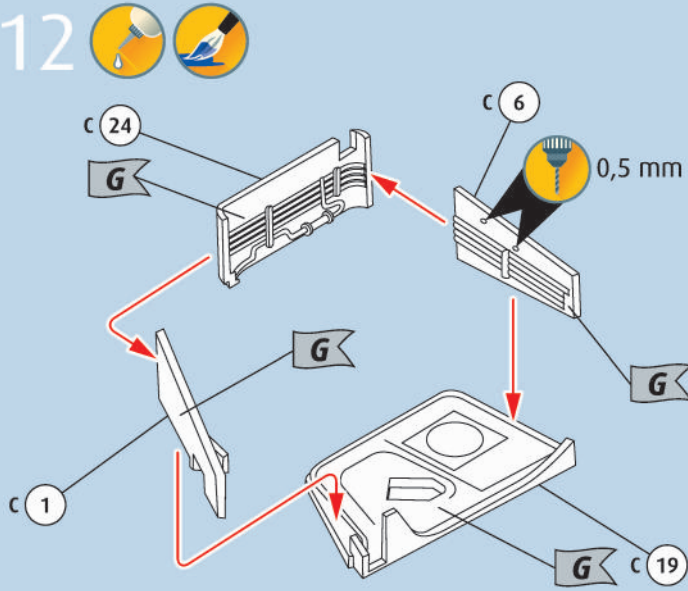
10  



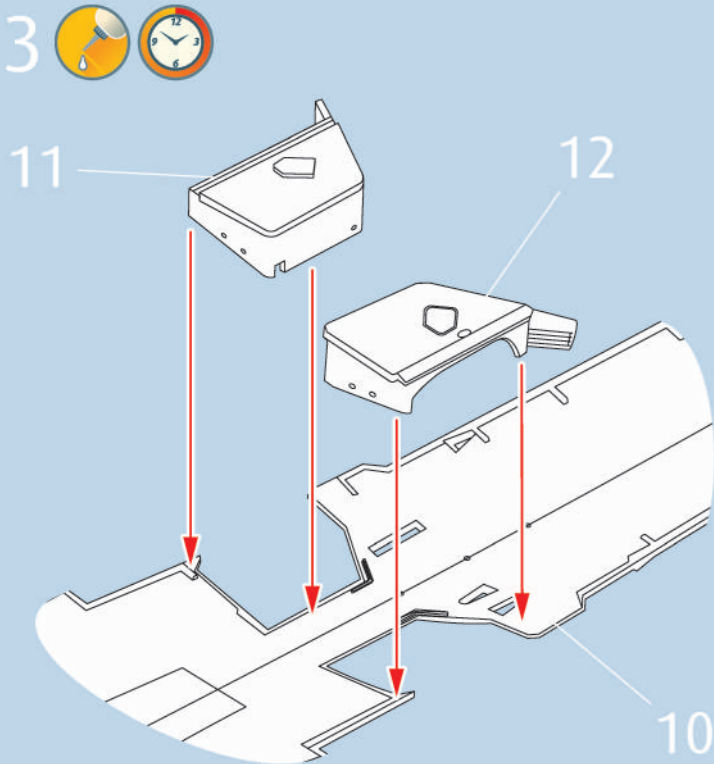
11



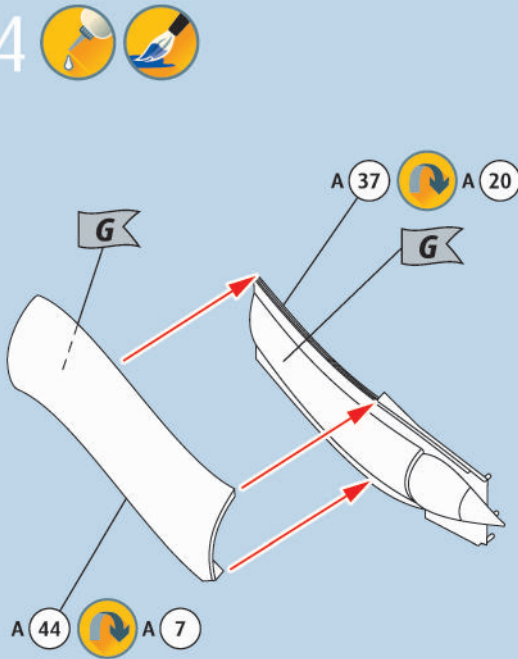
12



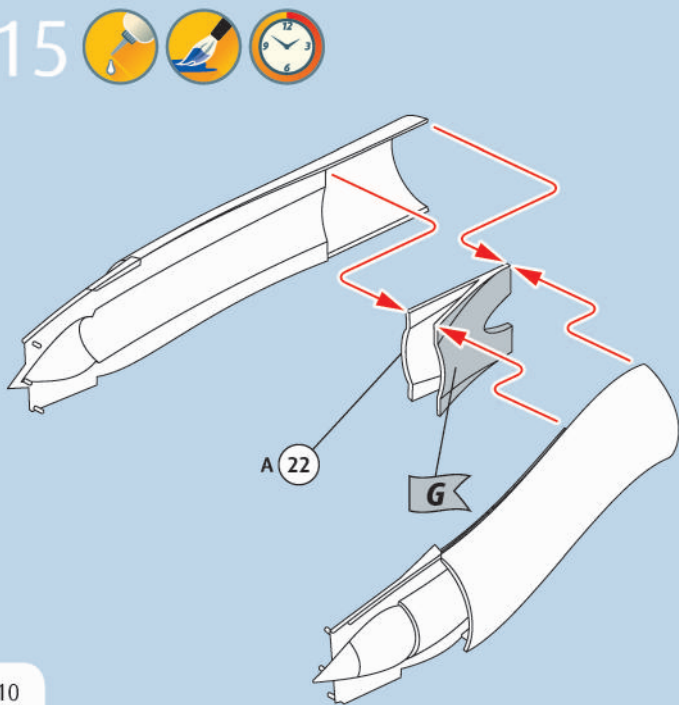
13



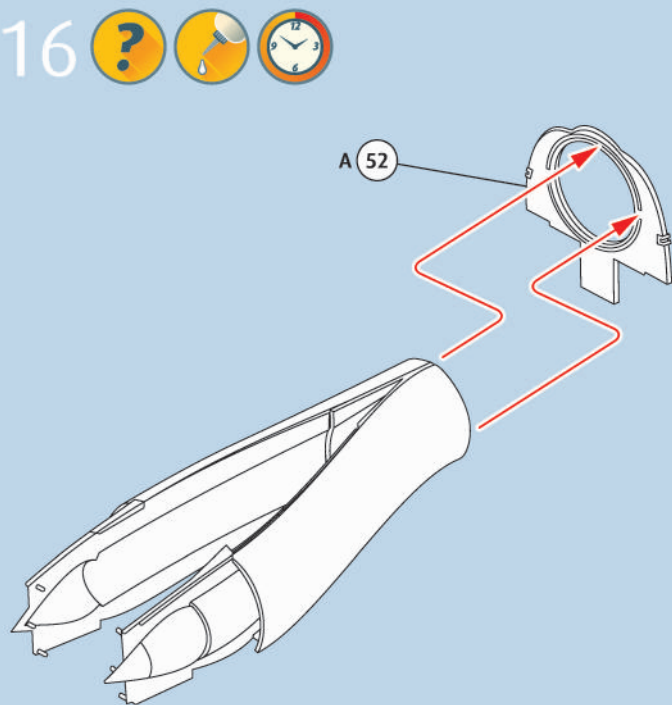
14



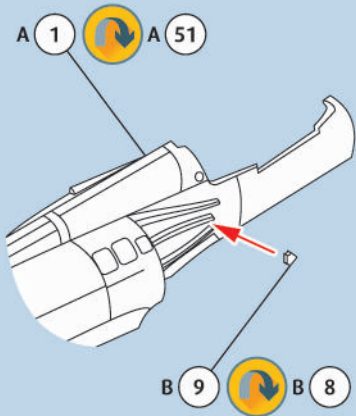
15



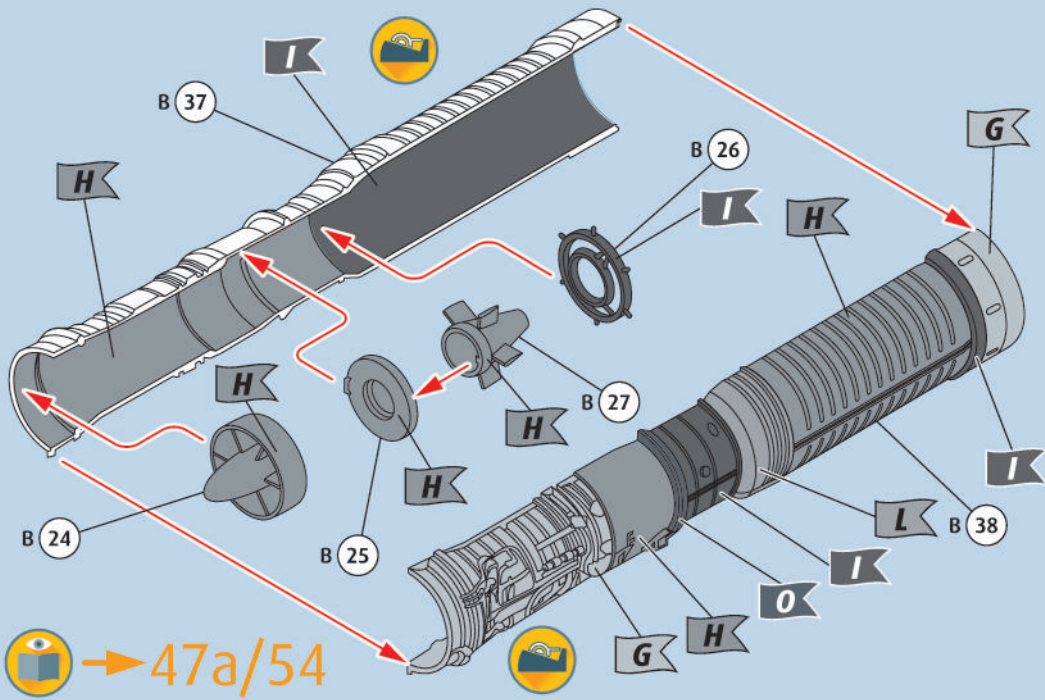
16



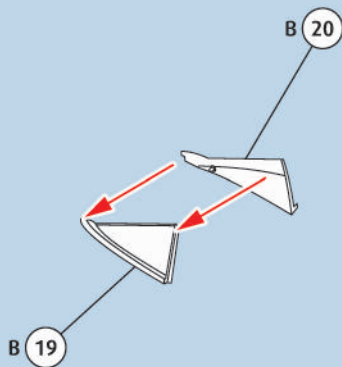
17 ? 



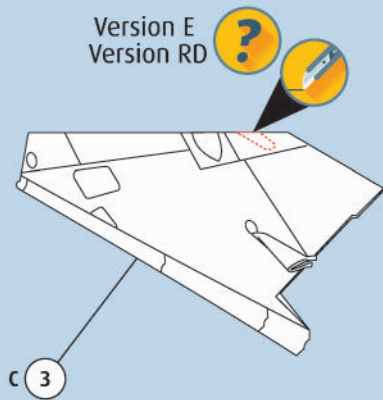
18   



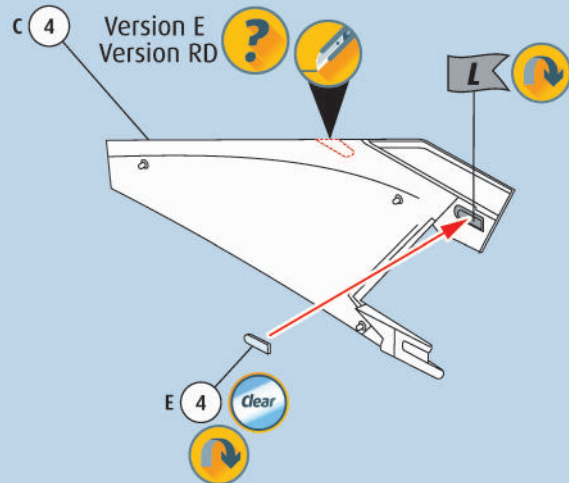
19 



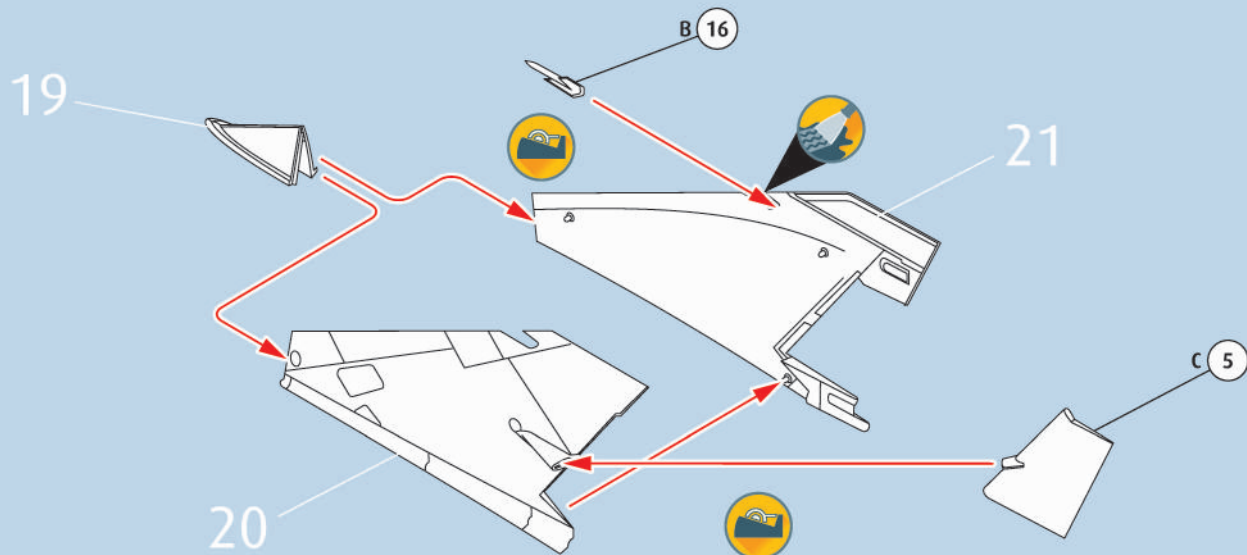
20 ? 



21 ?   

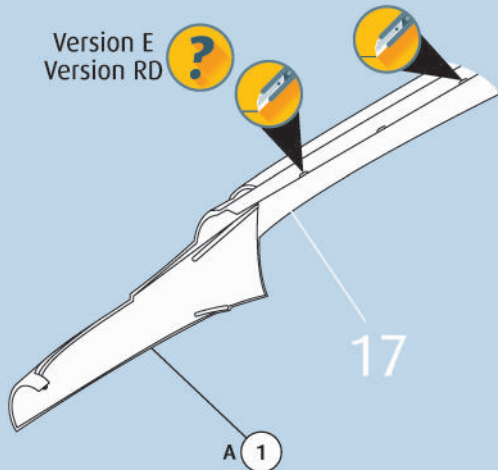


22  

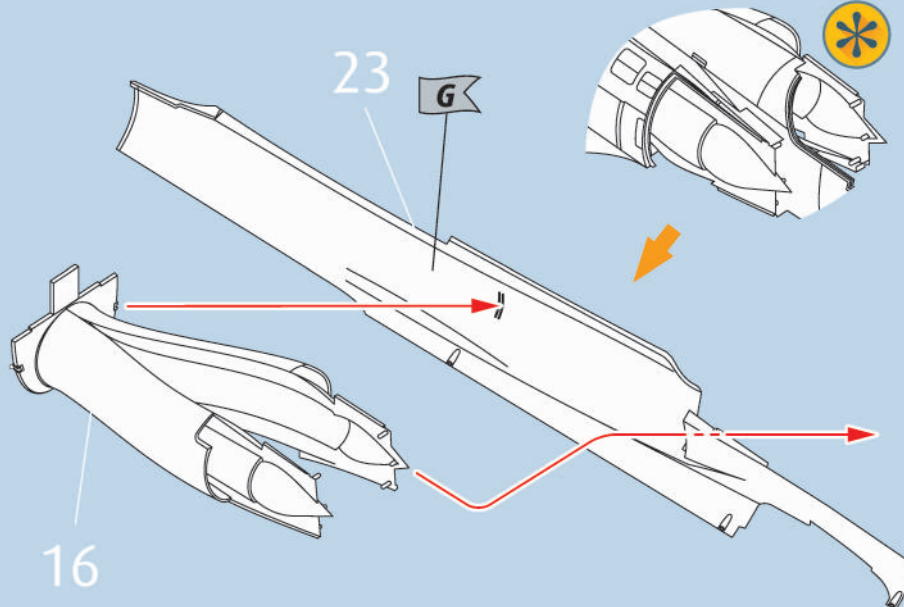


23

Version E
Version RD

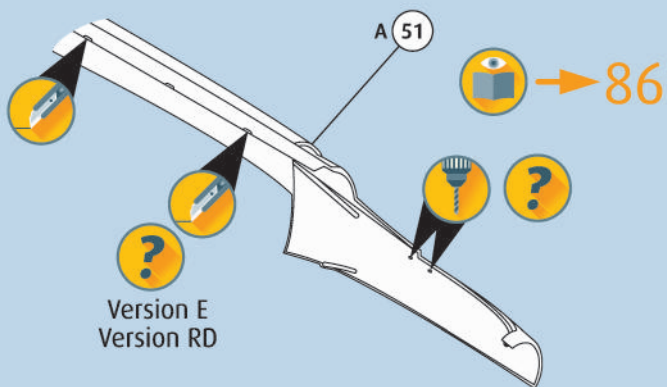


24



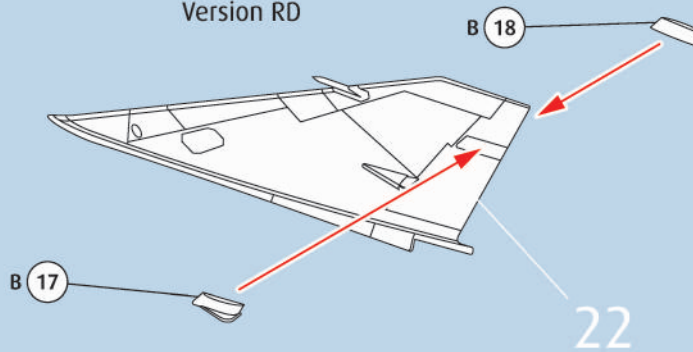
25

Version E
Version RD

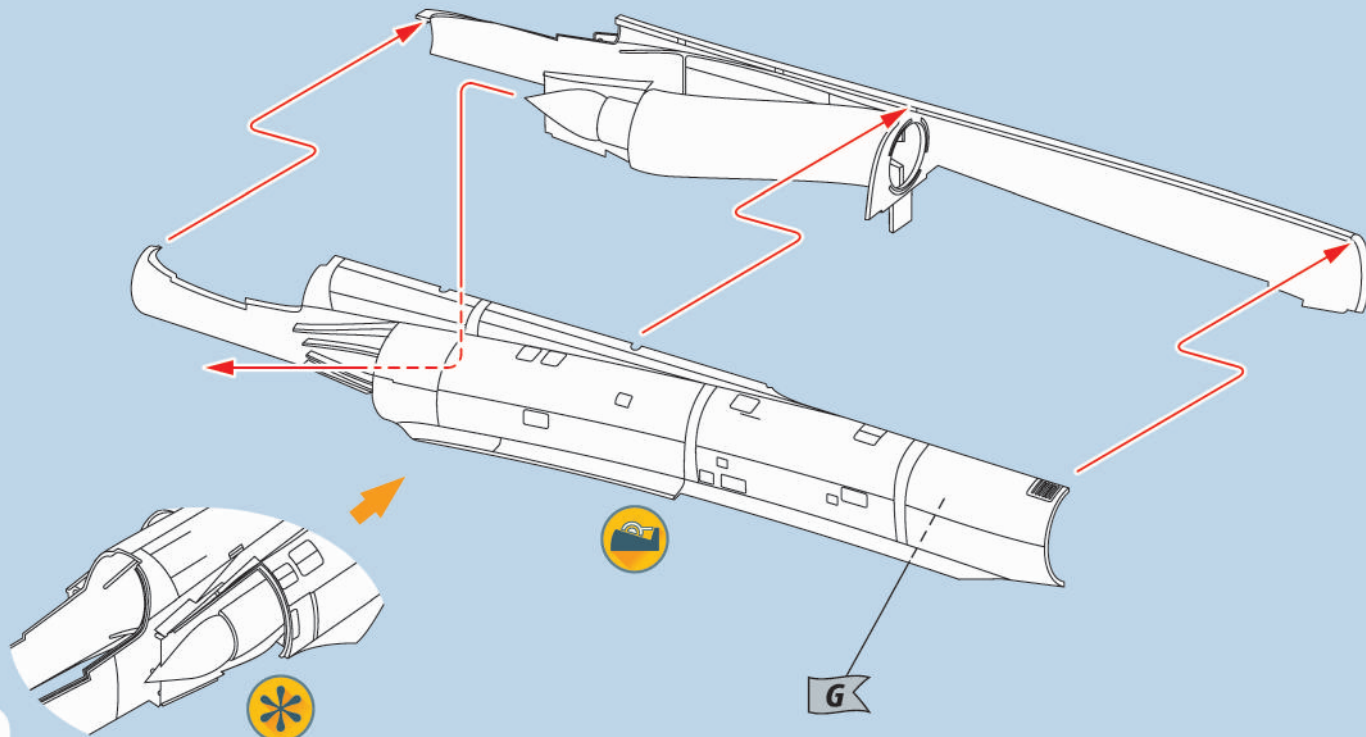


26

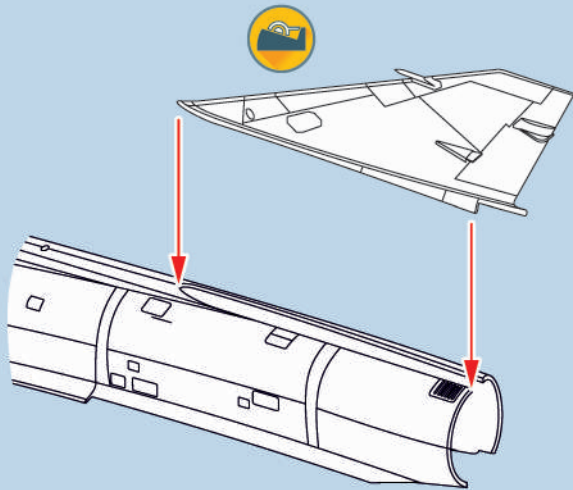
Version E
Version RD



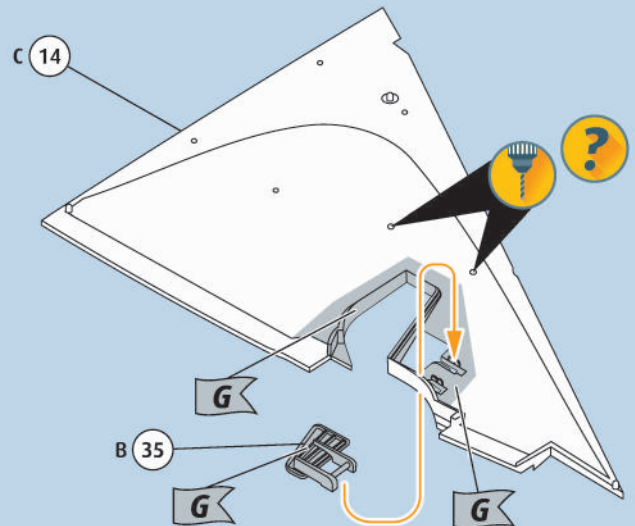
27



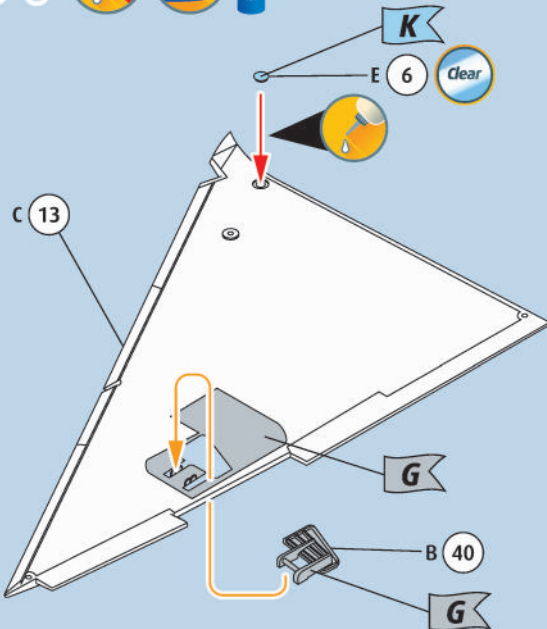
28



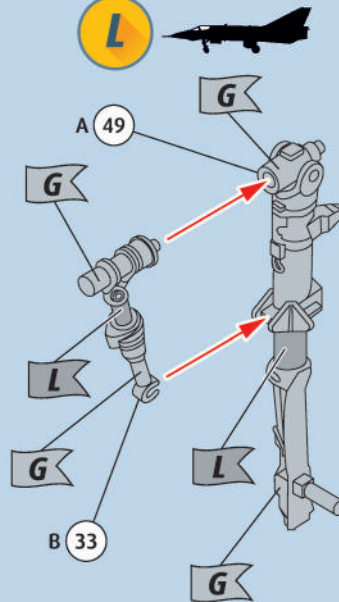
29



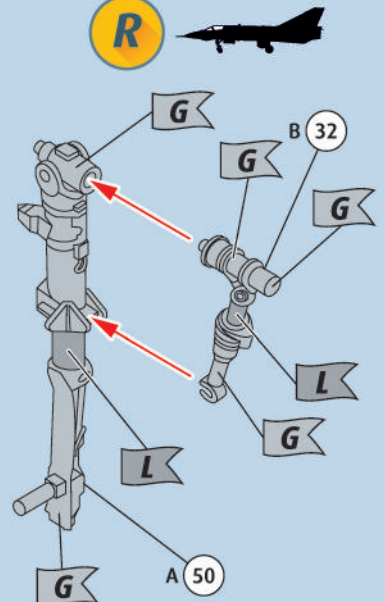
30



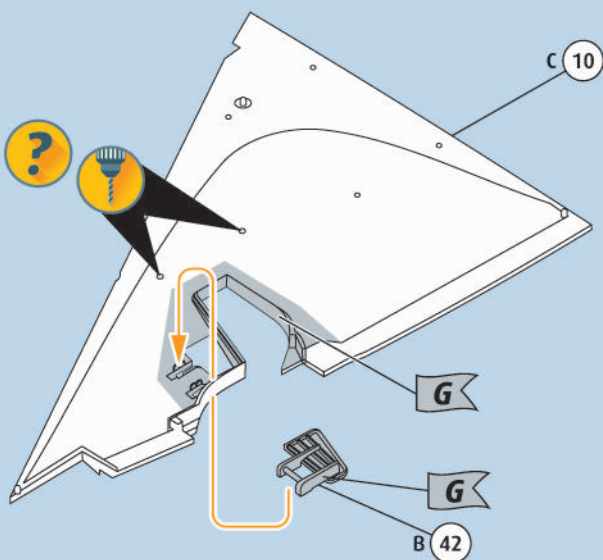
31



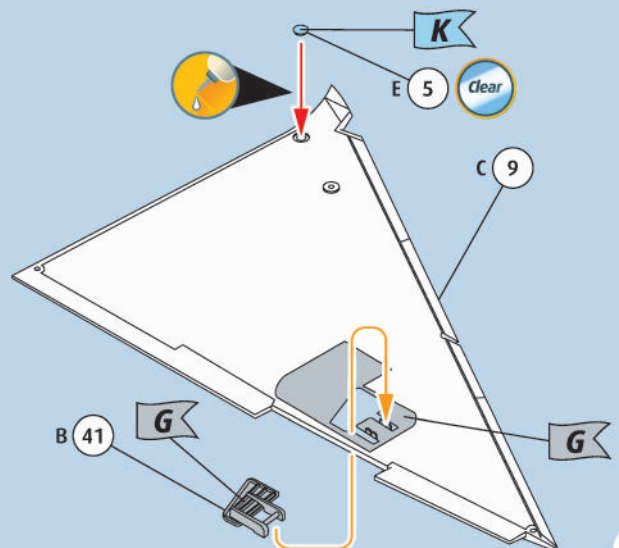
32



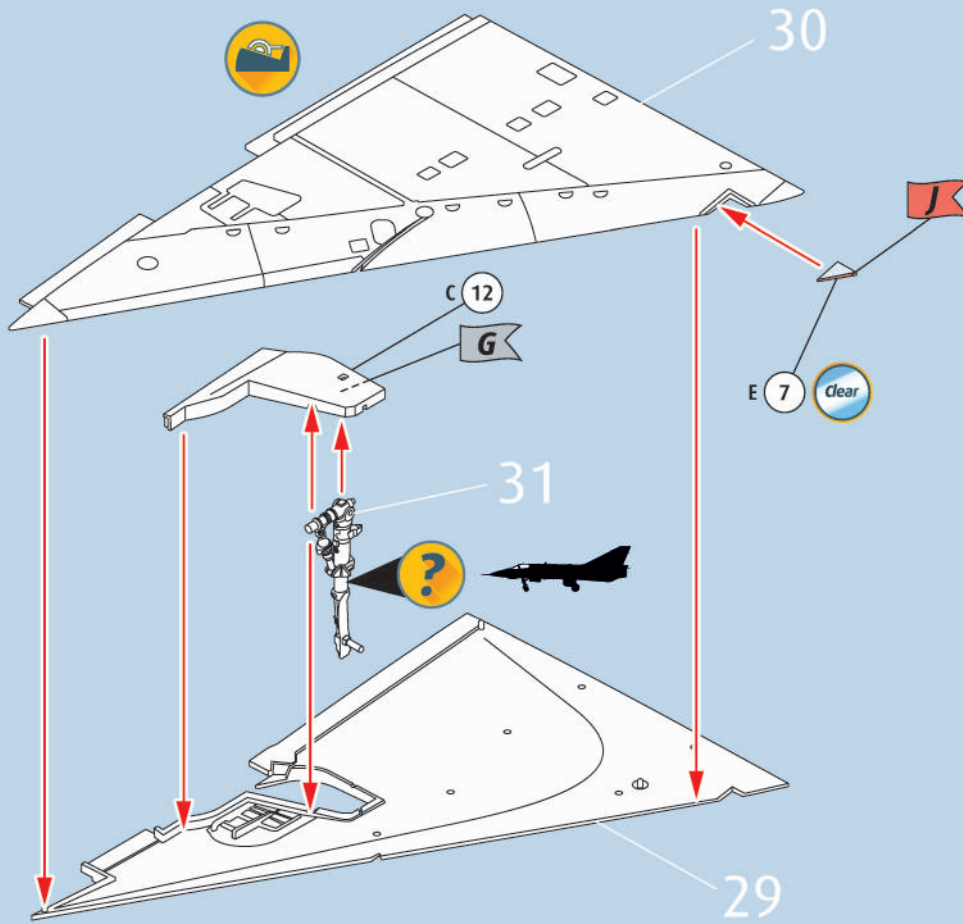
33



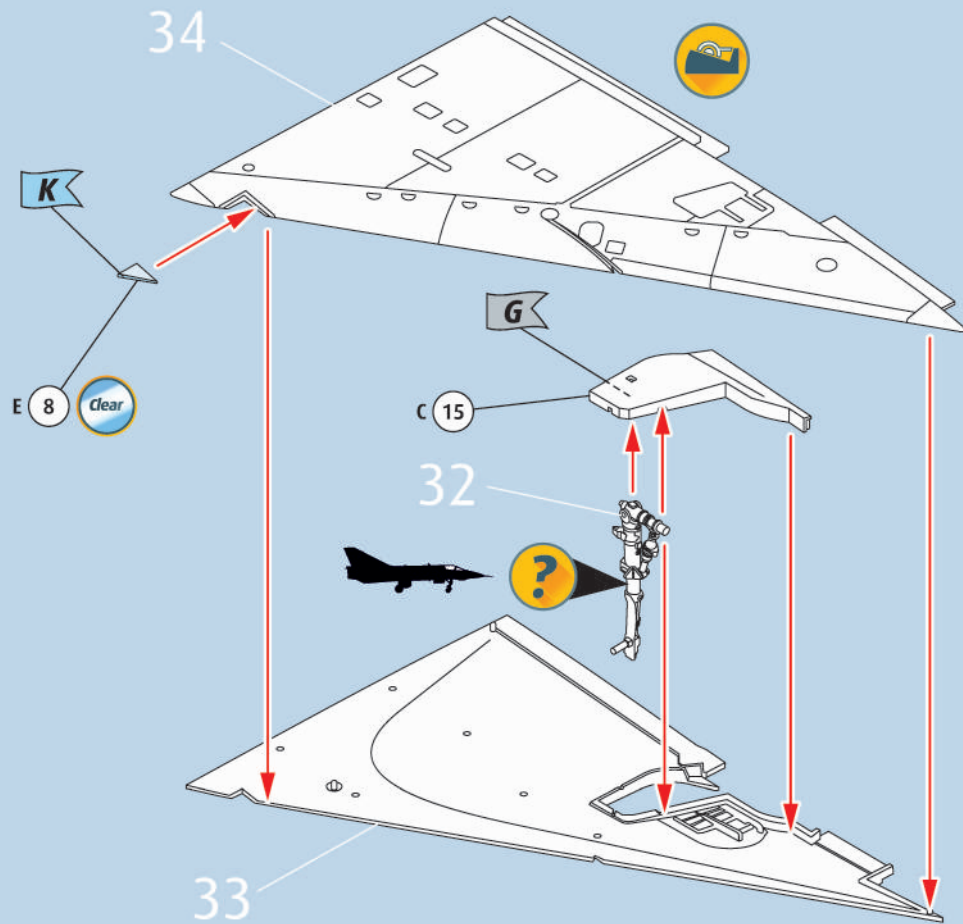
34



35

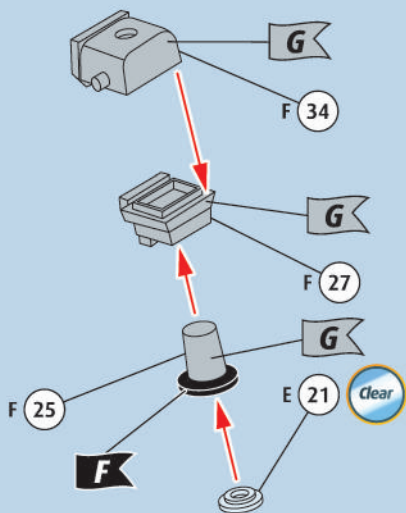


36



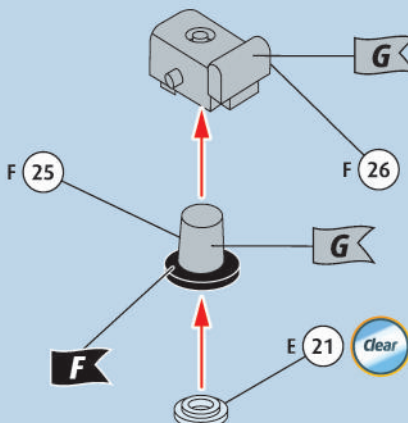
37

Version RD



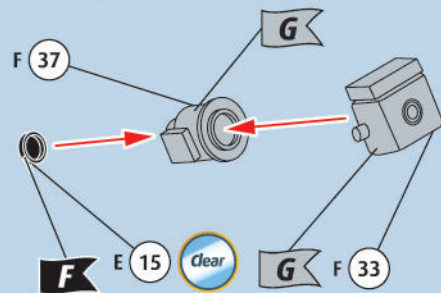
38

Version RD



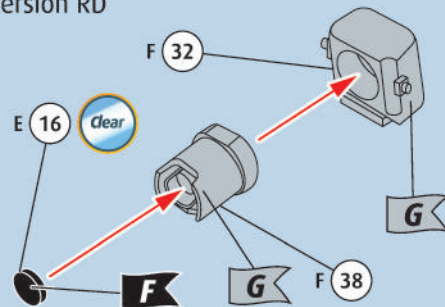
39

Version RD

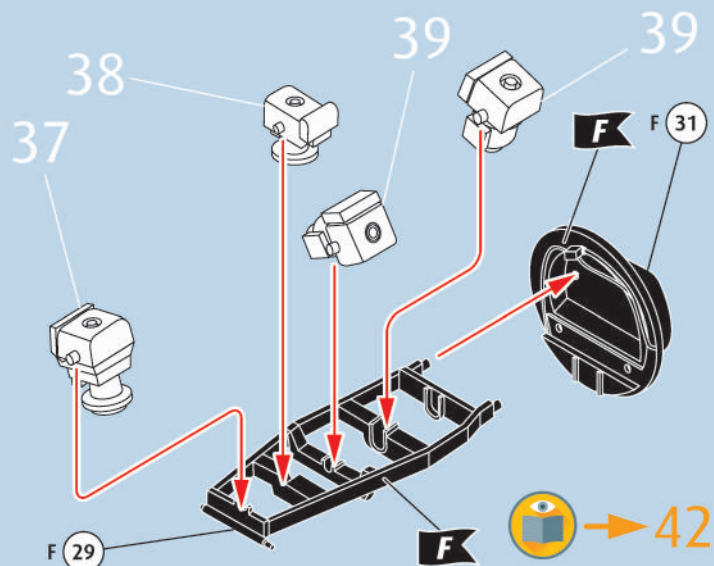


40

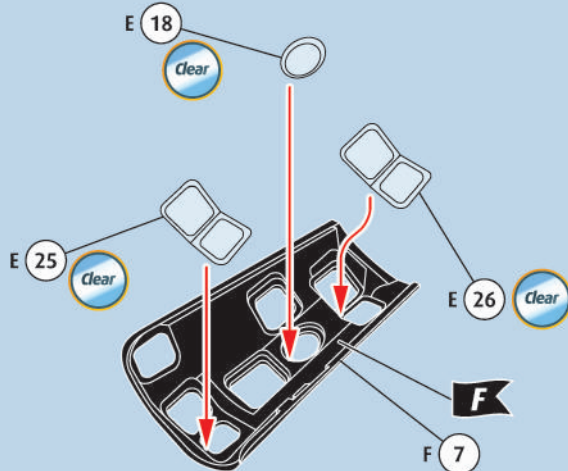
Version RD



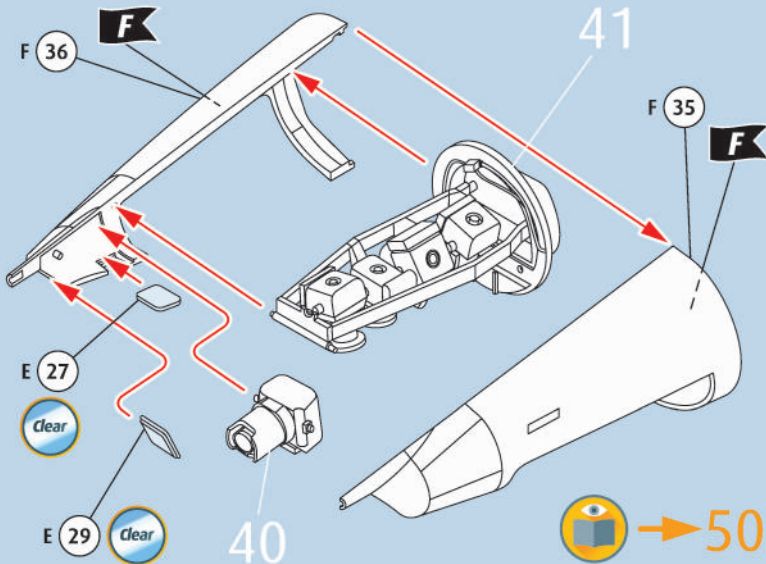
41



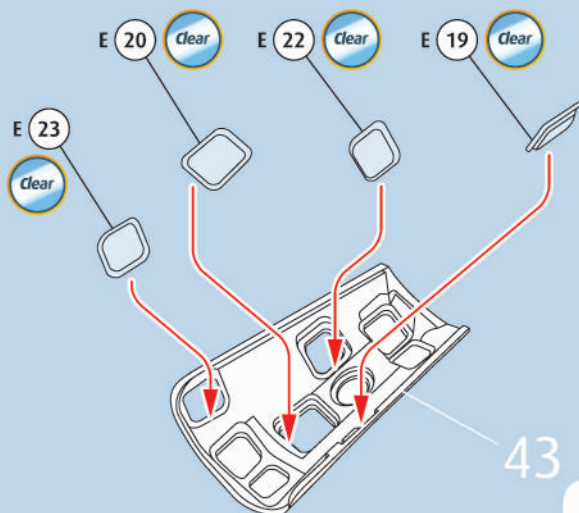
43



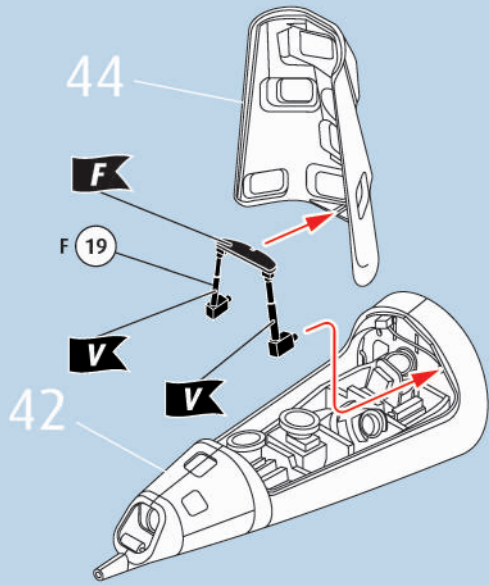
42



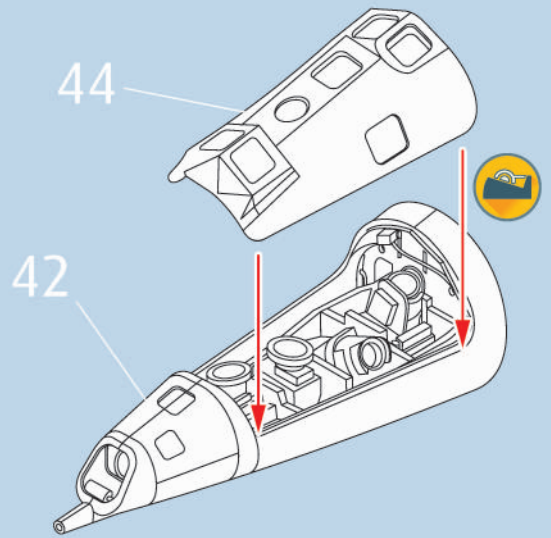
44



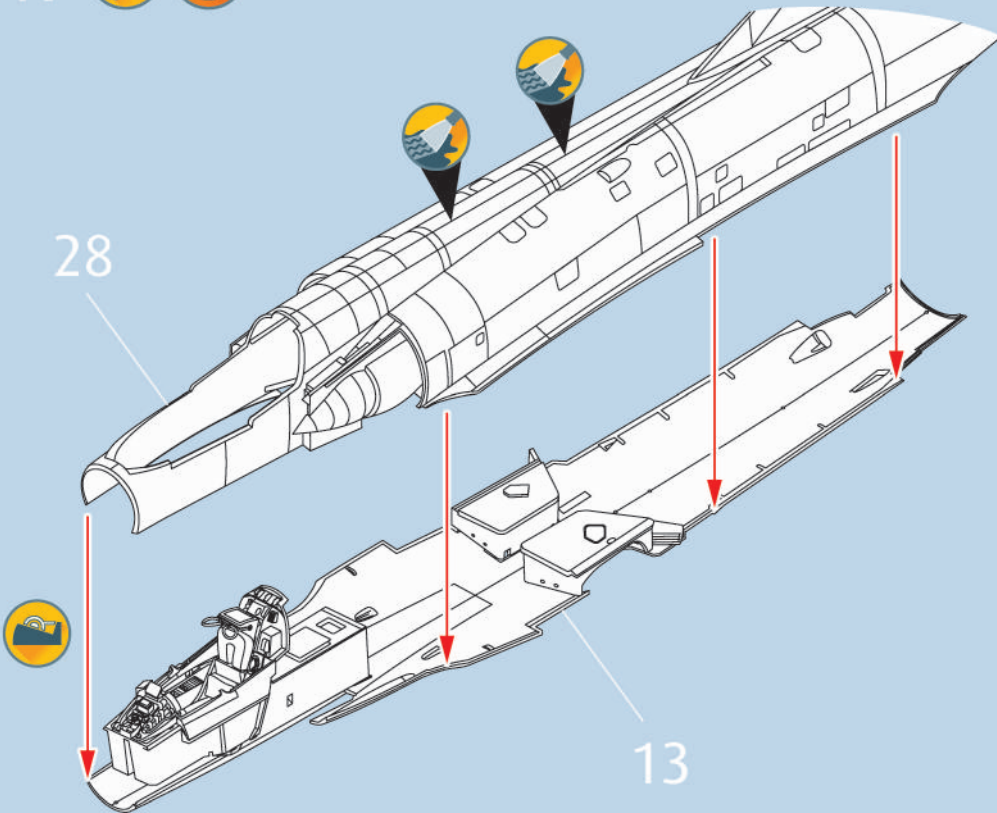
45 ?   



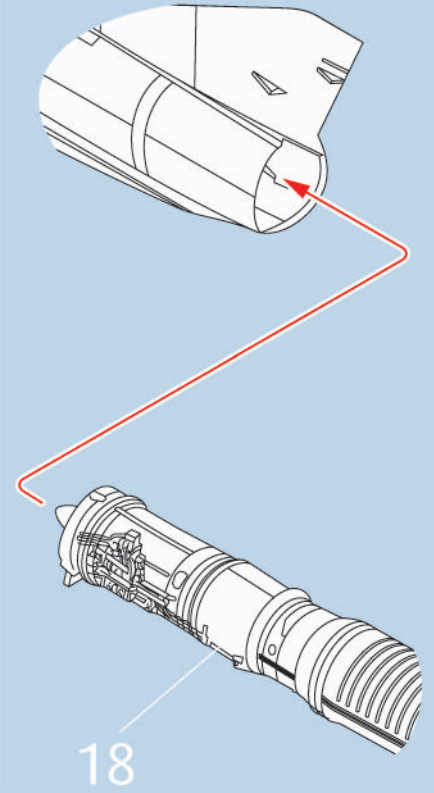
46 ? 



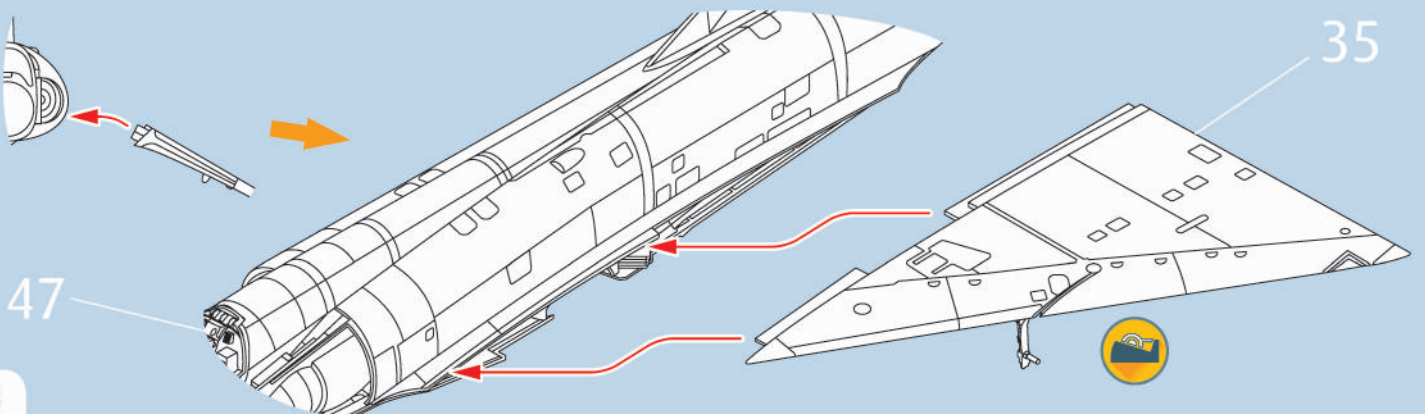
47  



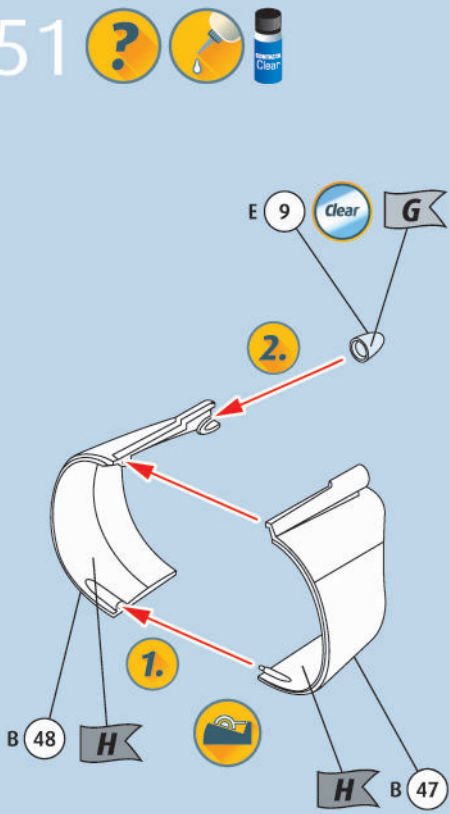
47a ? 



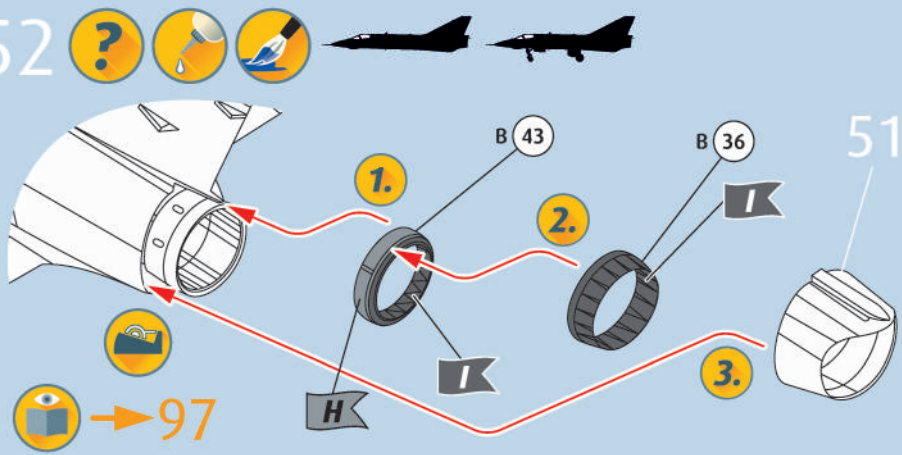
48  



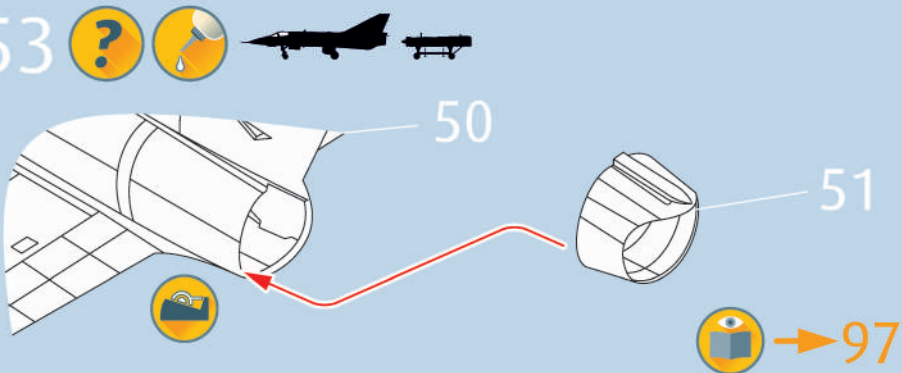
51



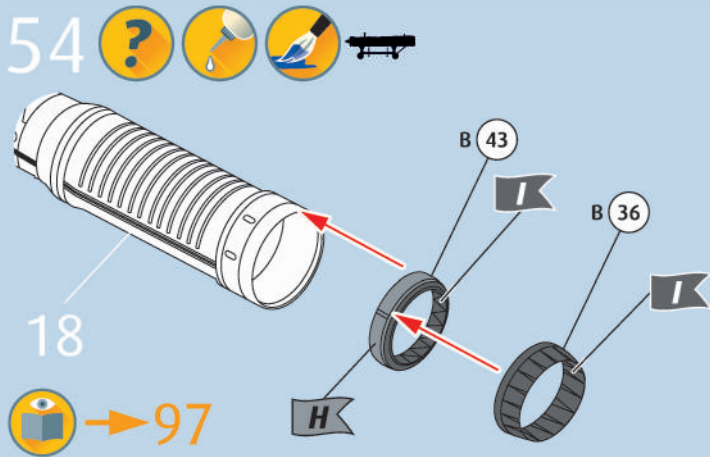
52



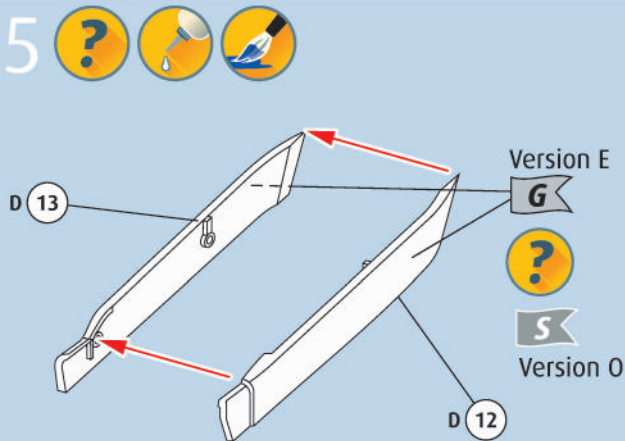
53



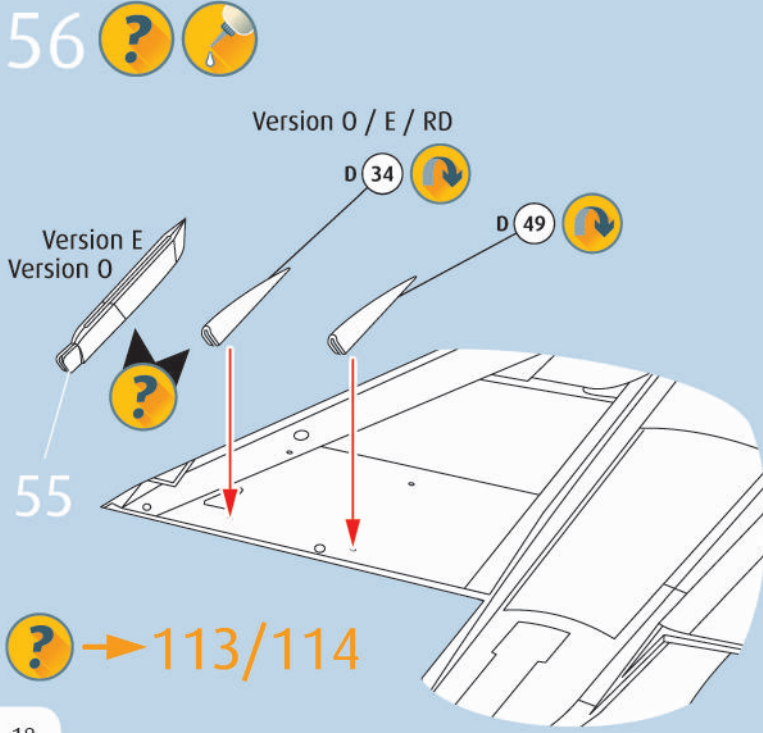
54



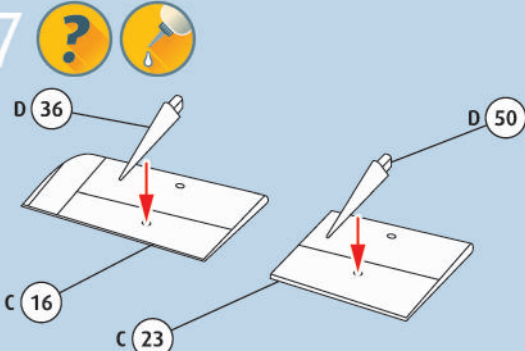
55



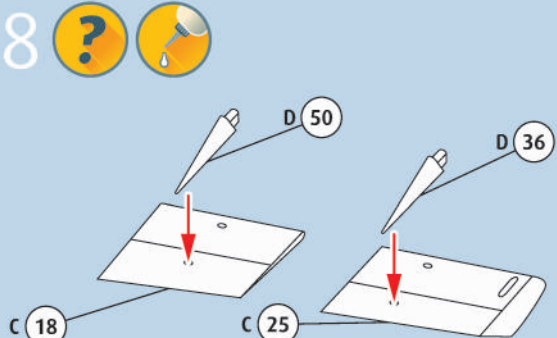
56



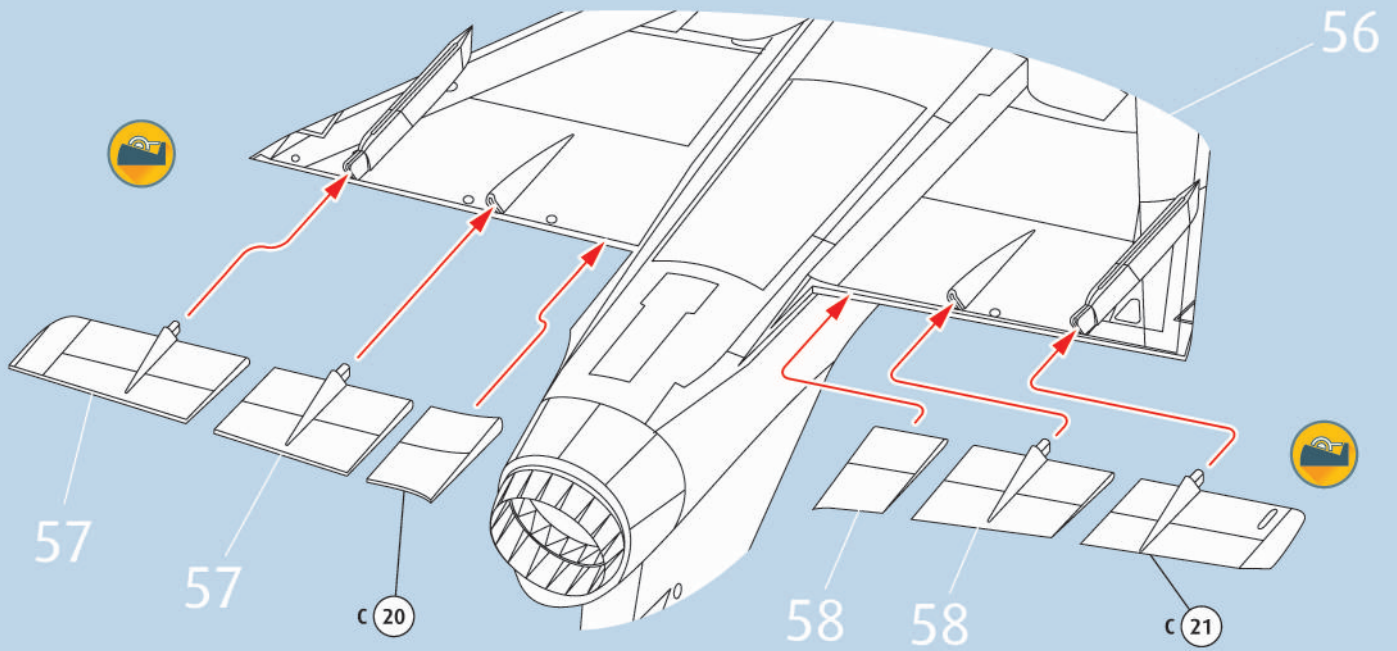
57



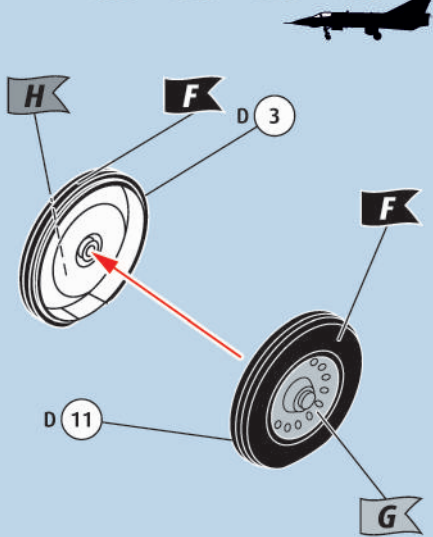
58



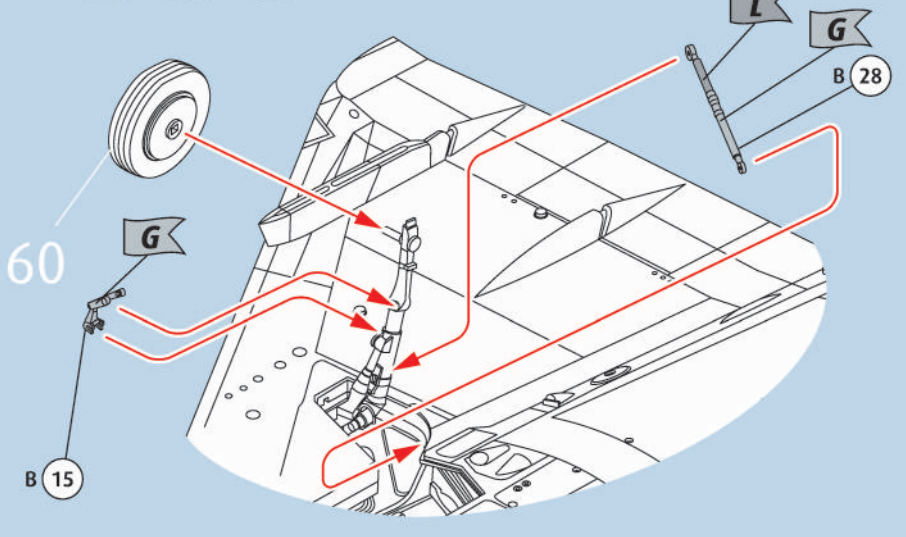
59 ?  



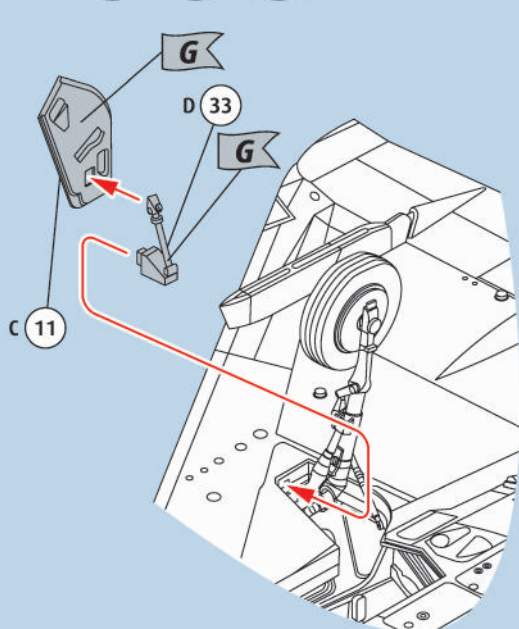
60 ?   2X 



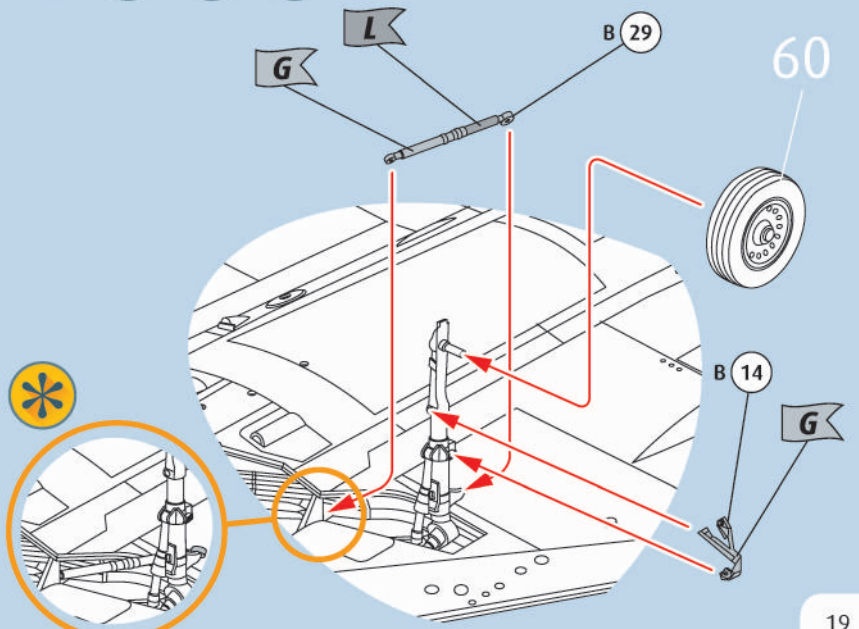
61 ?   



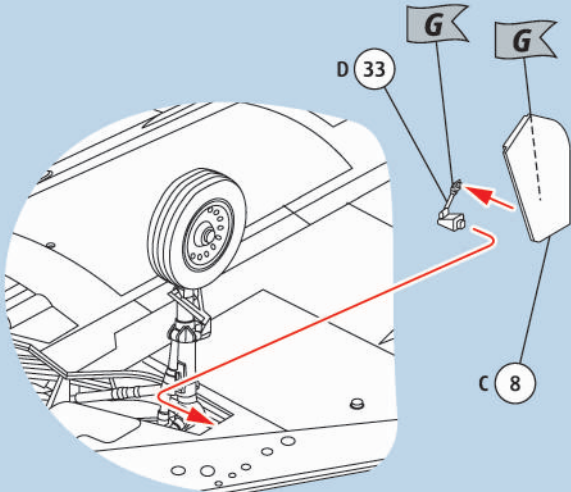
62 ?   



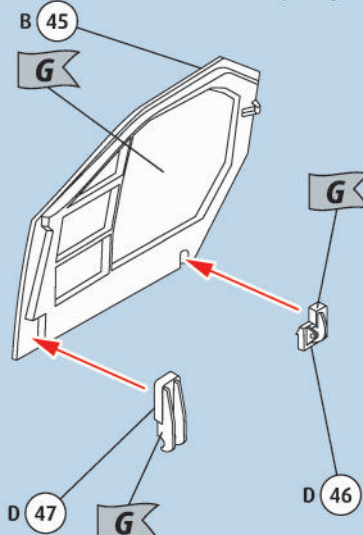
63 ?   



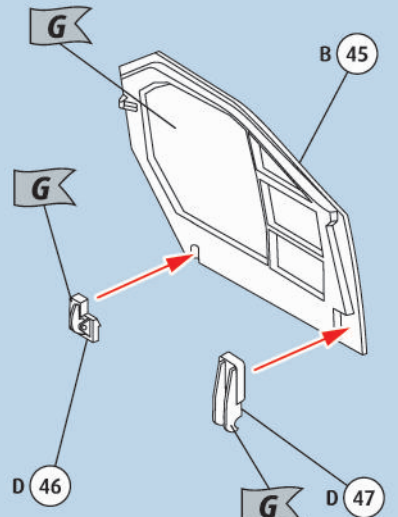
64 ?   



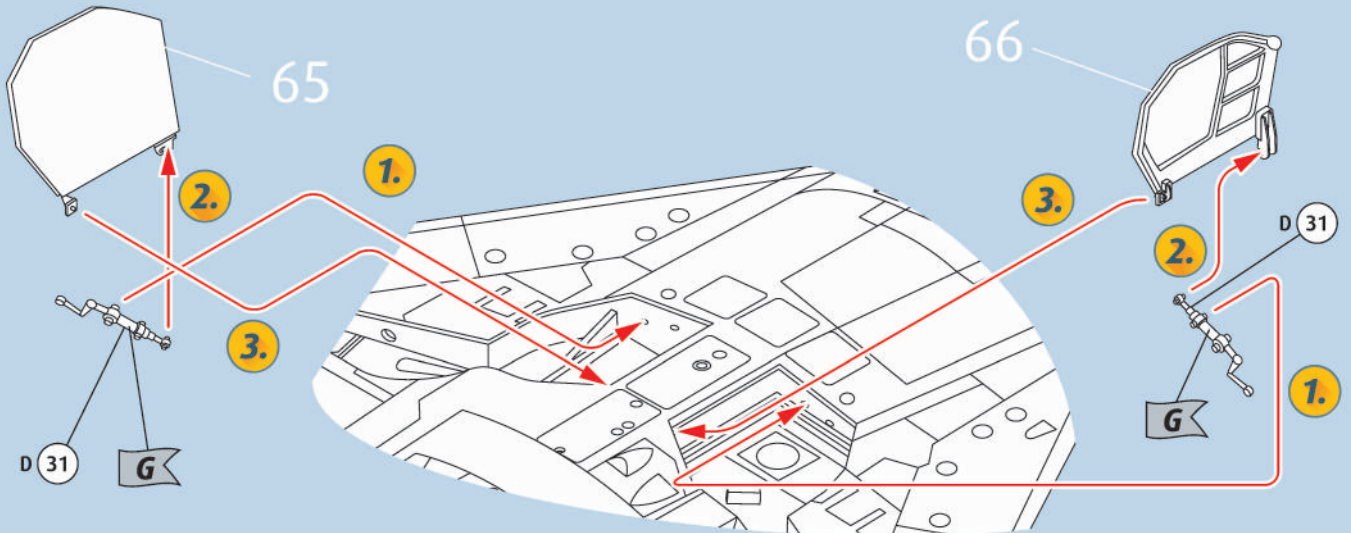
65 ?   



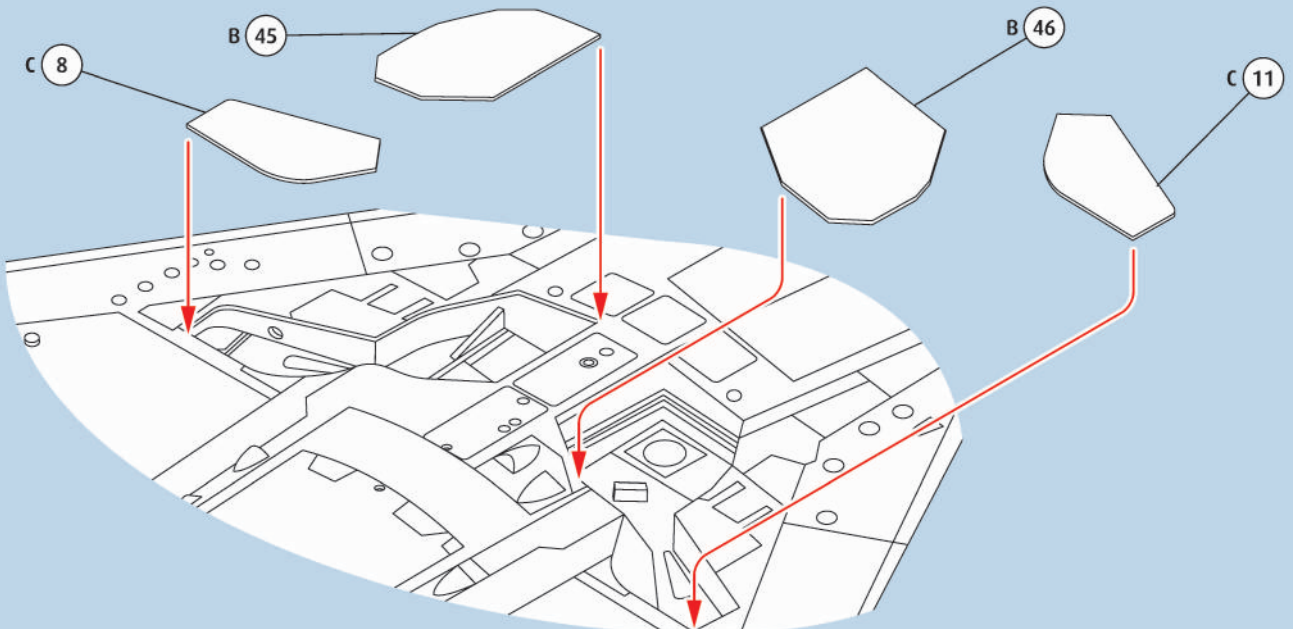
66 ?   



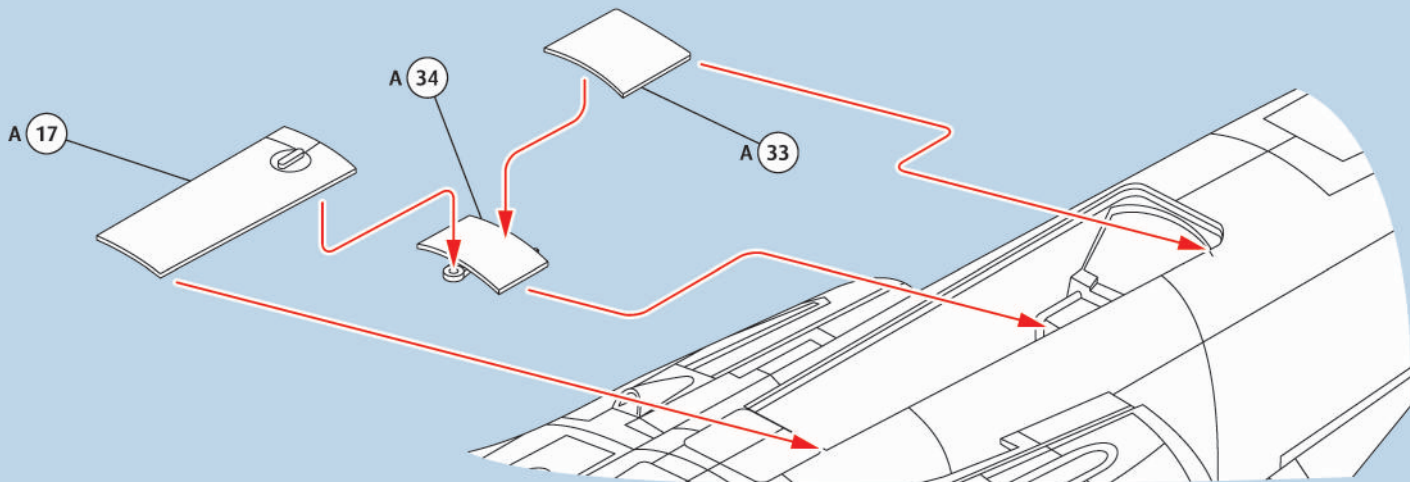
67 ?   



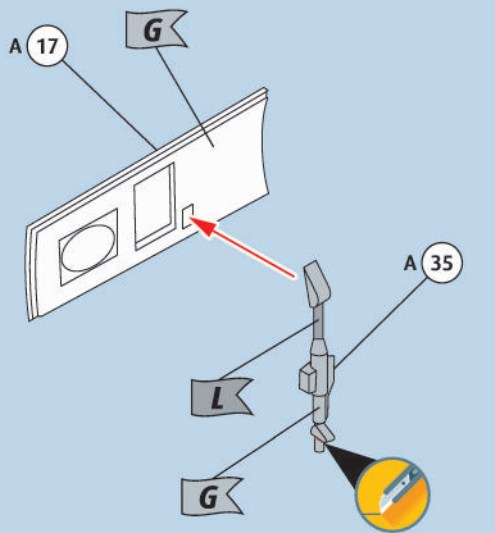
68 ?  



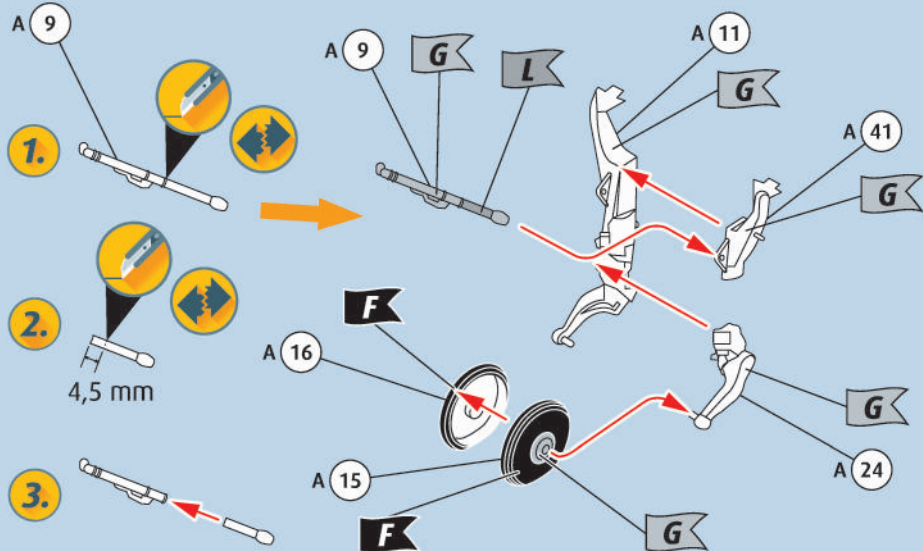
69 ?  



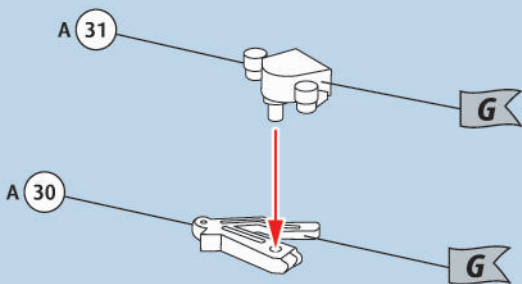
70 ?   



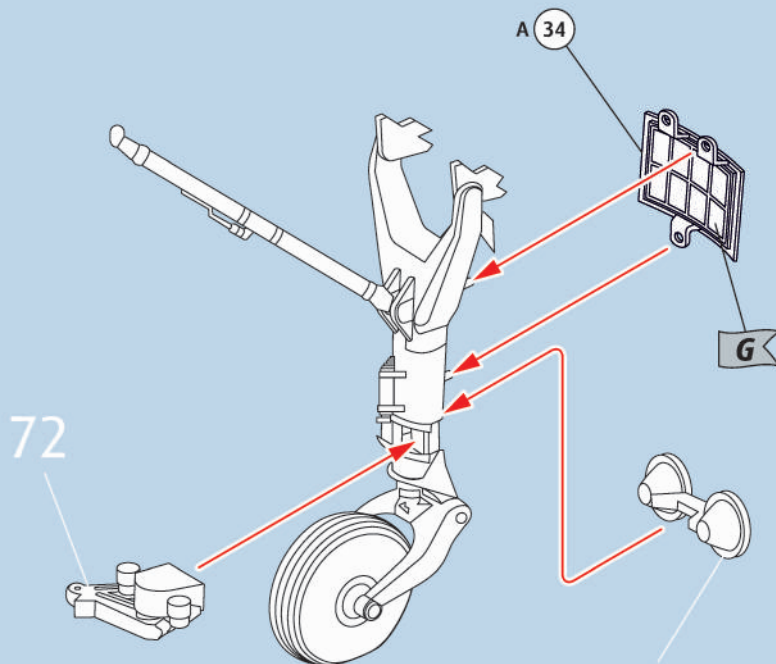
71 ?   



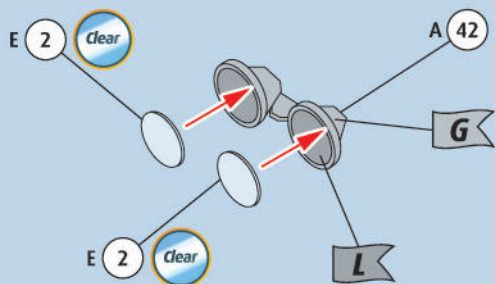
72 ?   



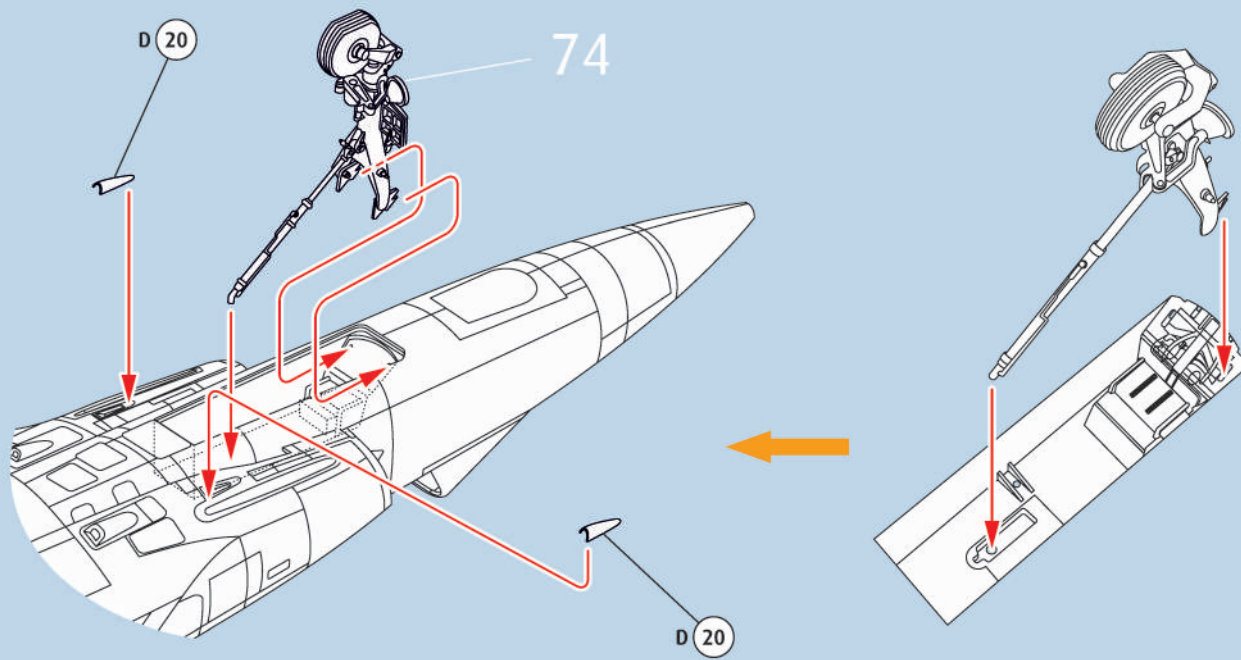
74 ?   



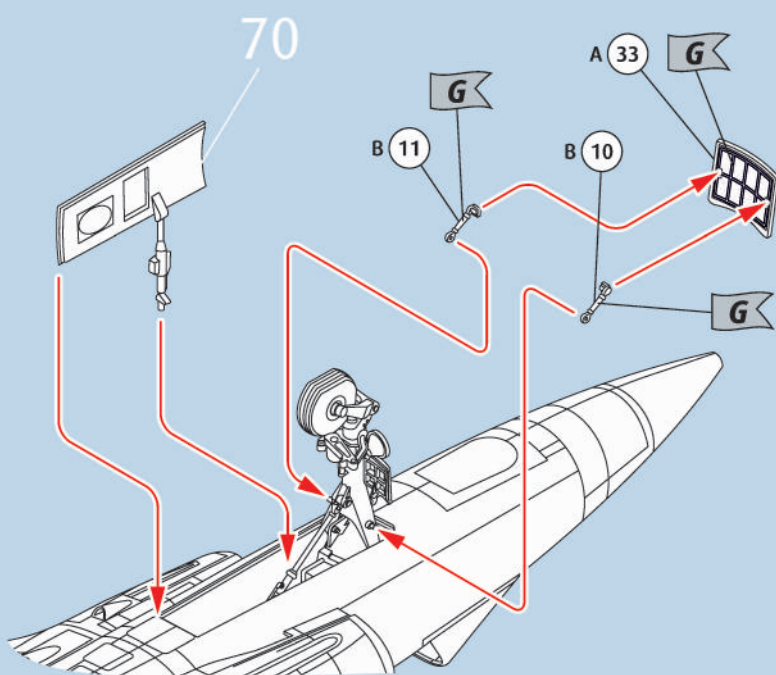
73 ?    



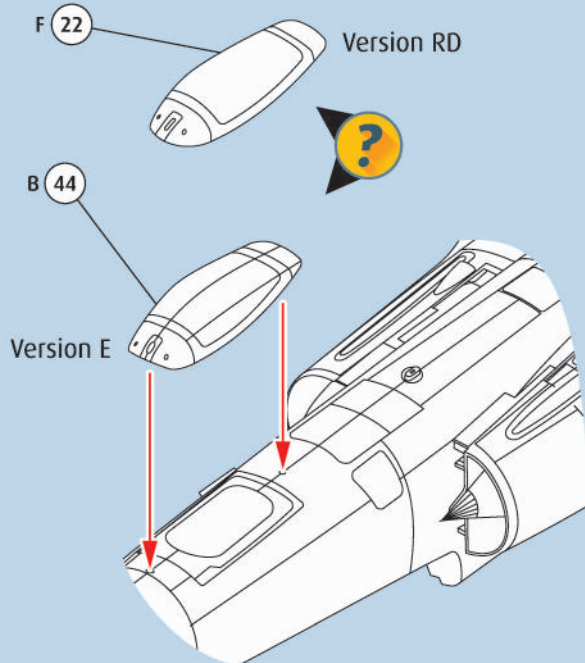
75 ?   



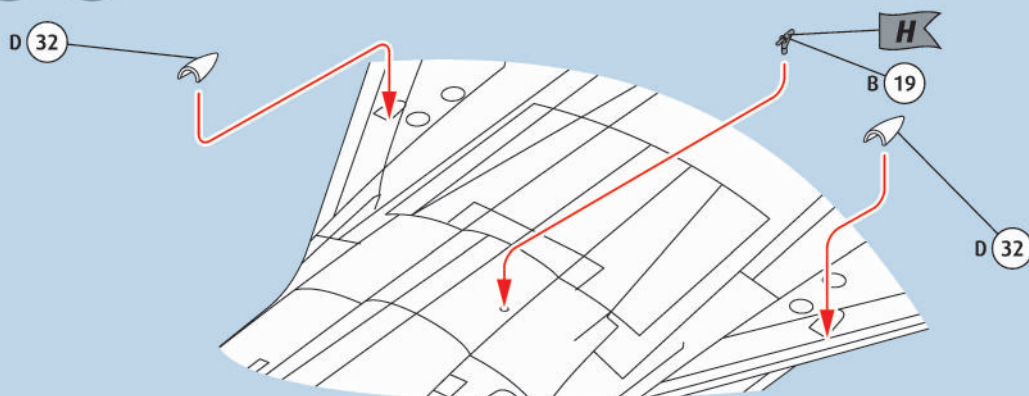
76 ?   



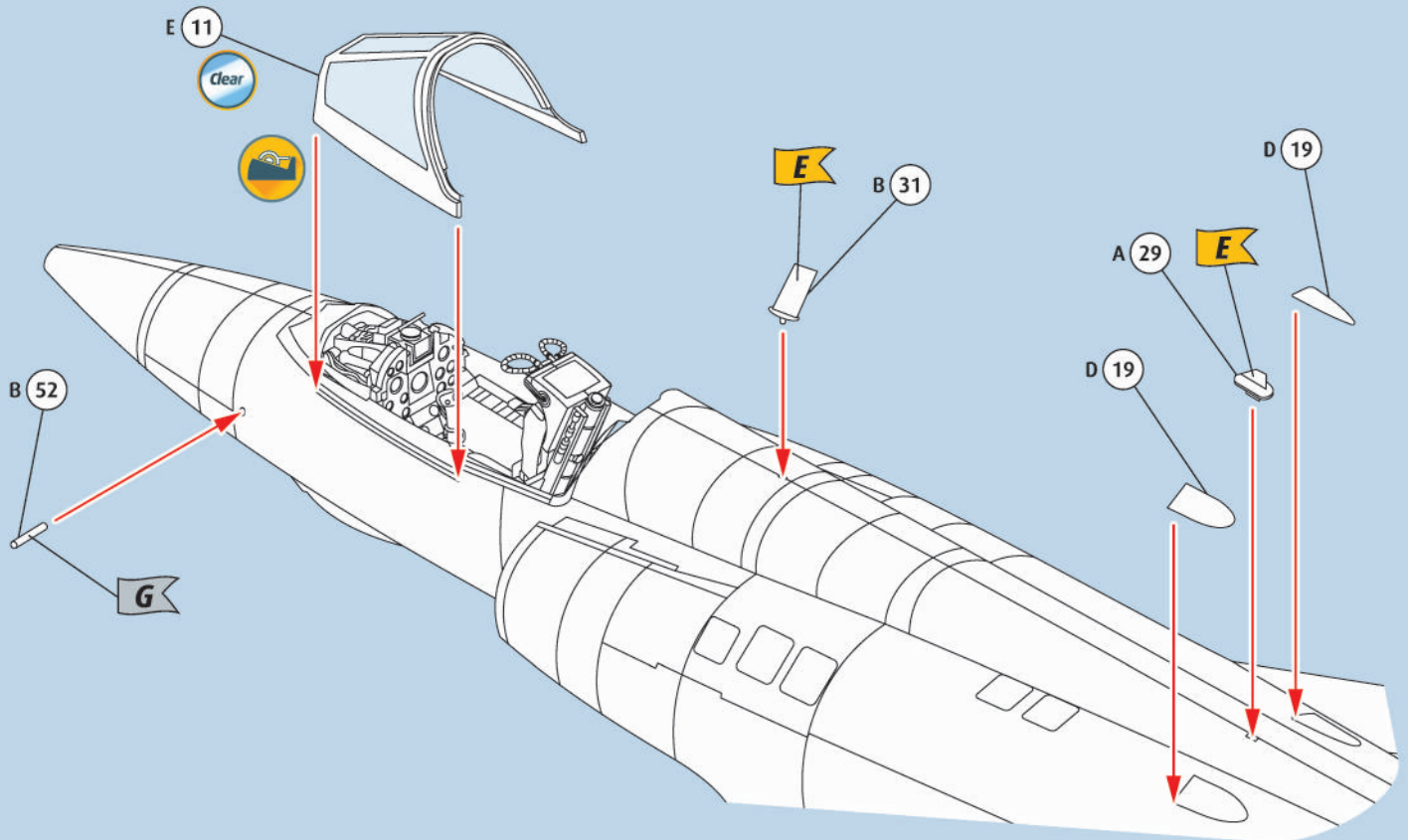
77 ? 



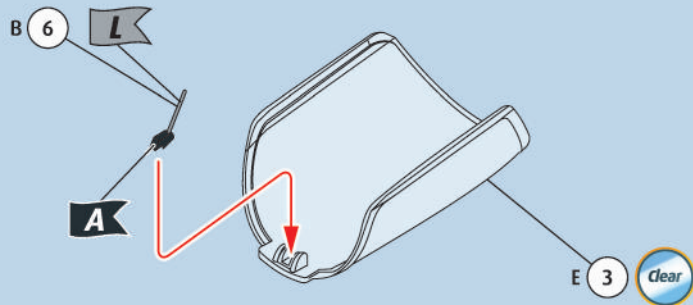
78 ?  



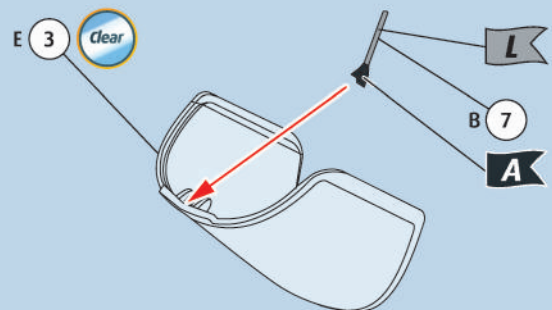
79



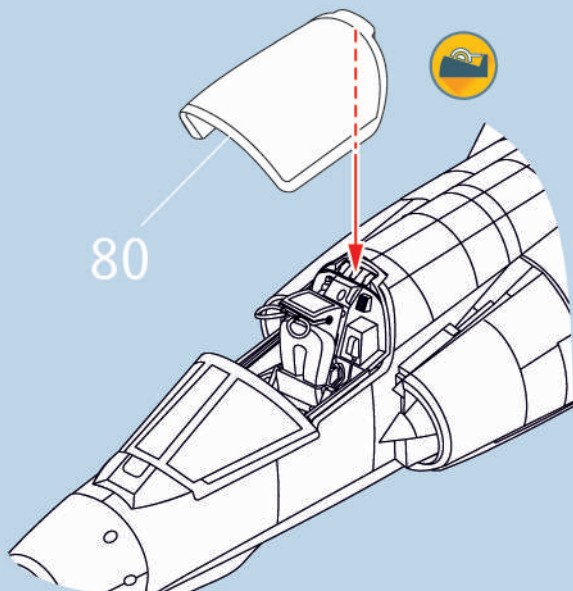
80



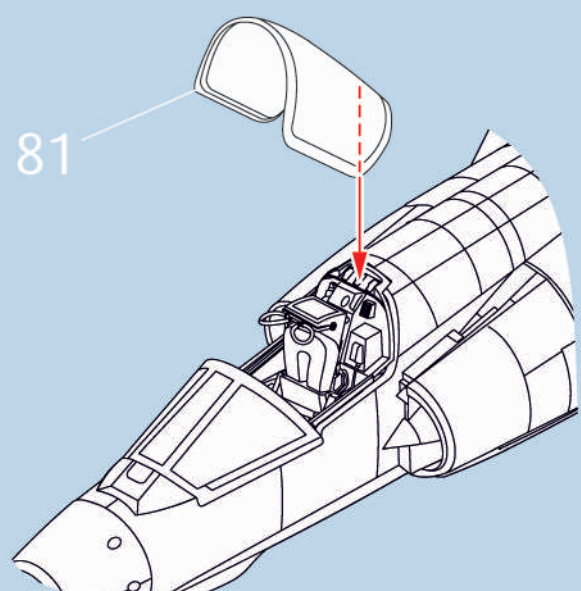
81



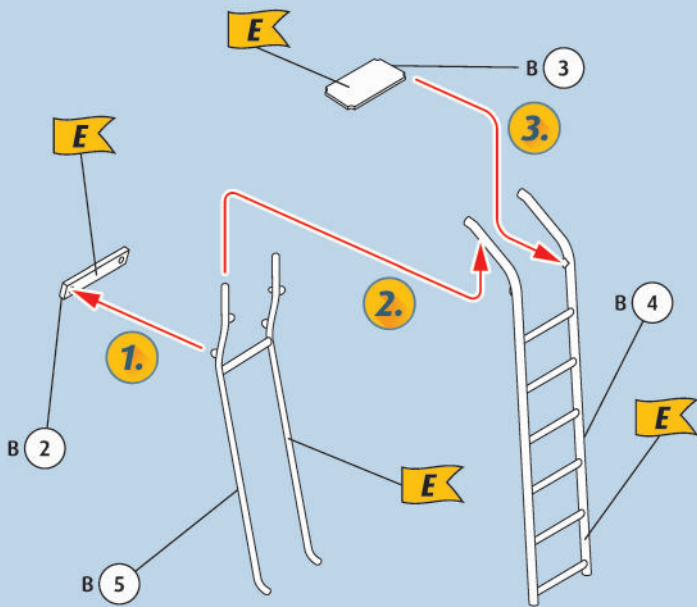
82



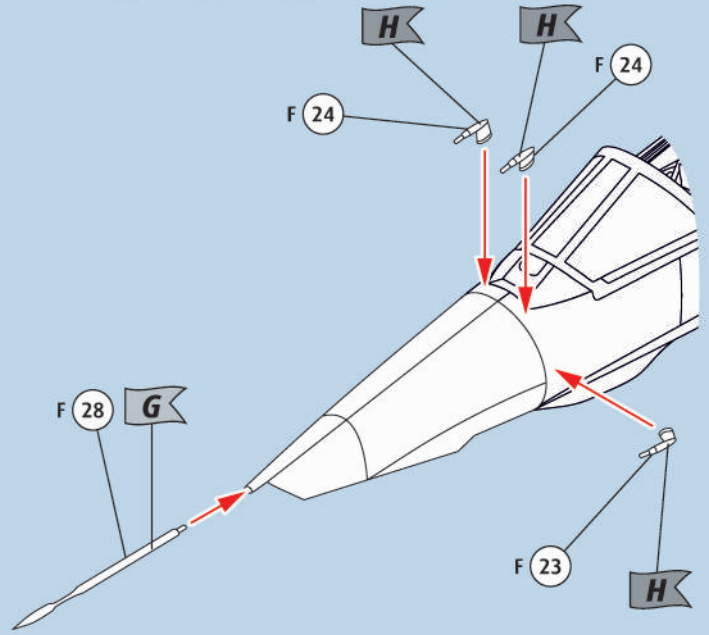
83



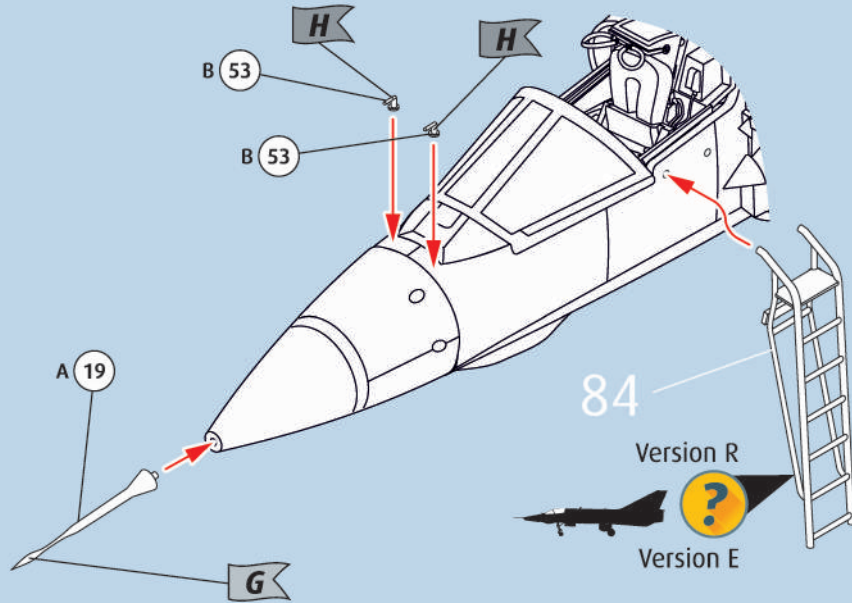
84 ?  



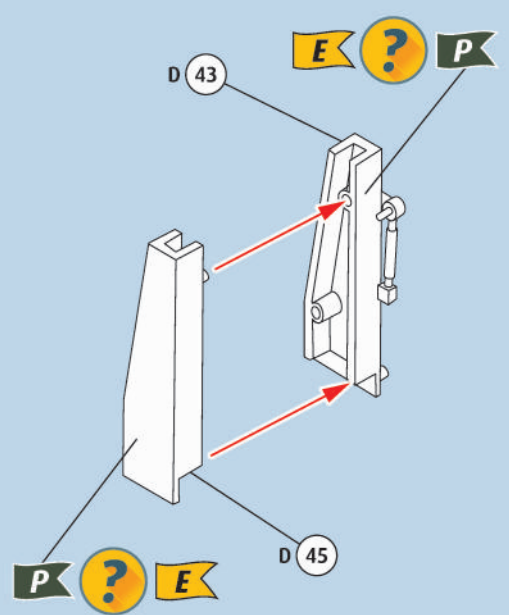
85 ?   Version R



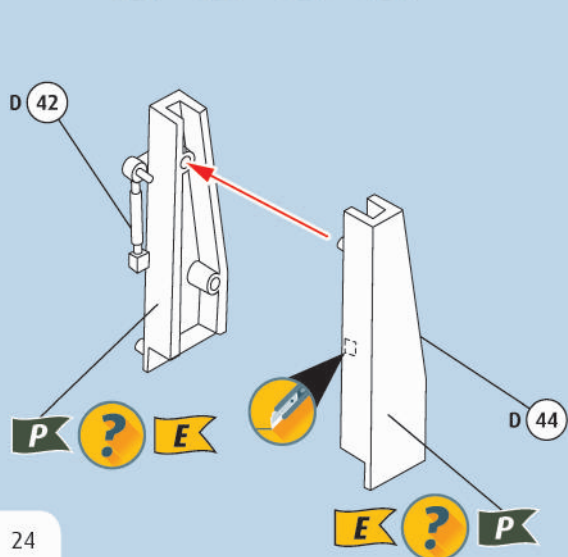
86 ?   Version E



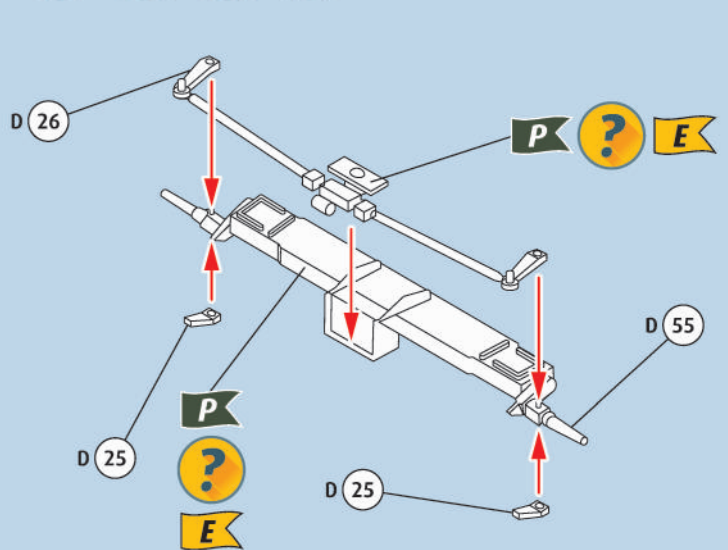
87 ?   2X

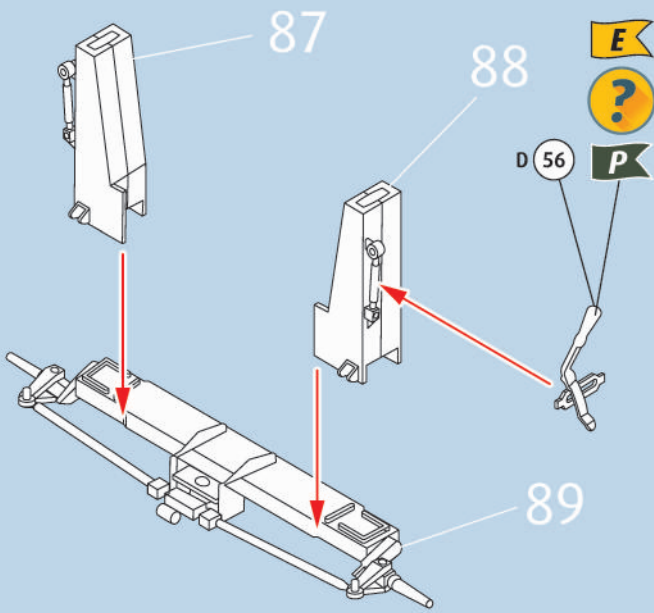
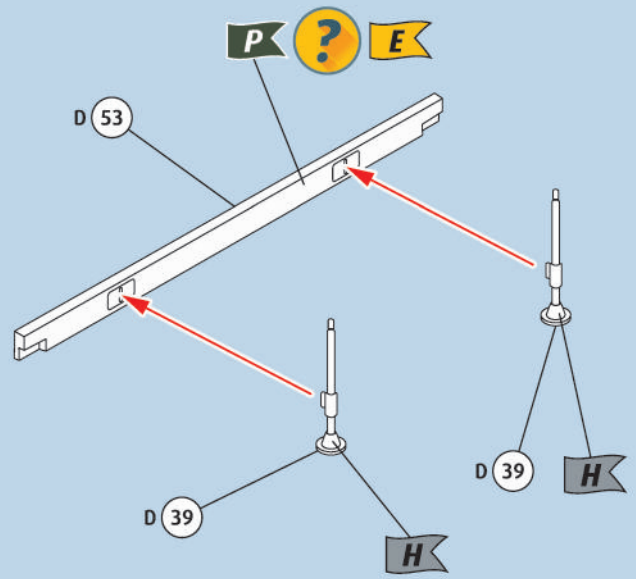
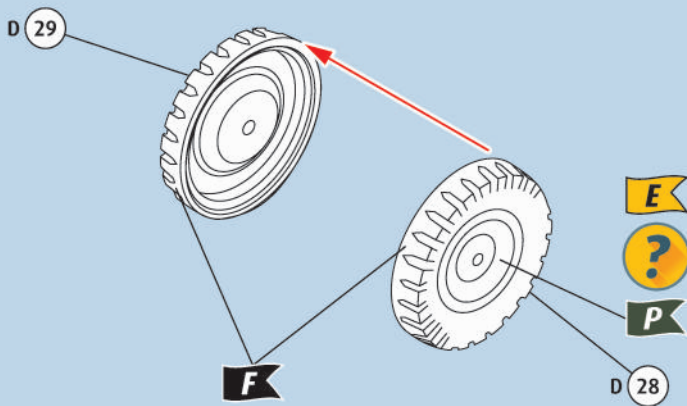
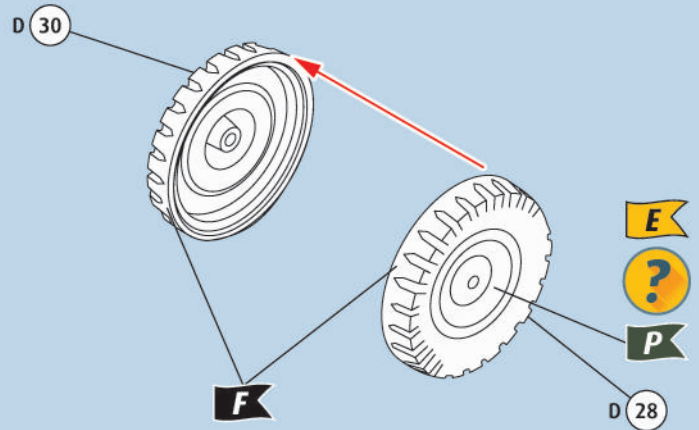
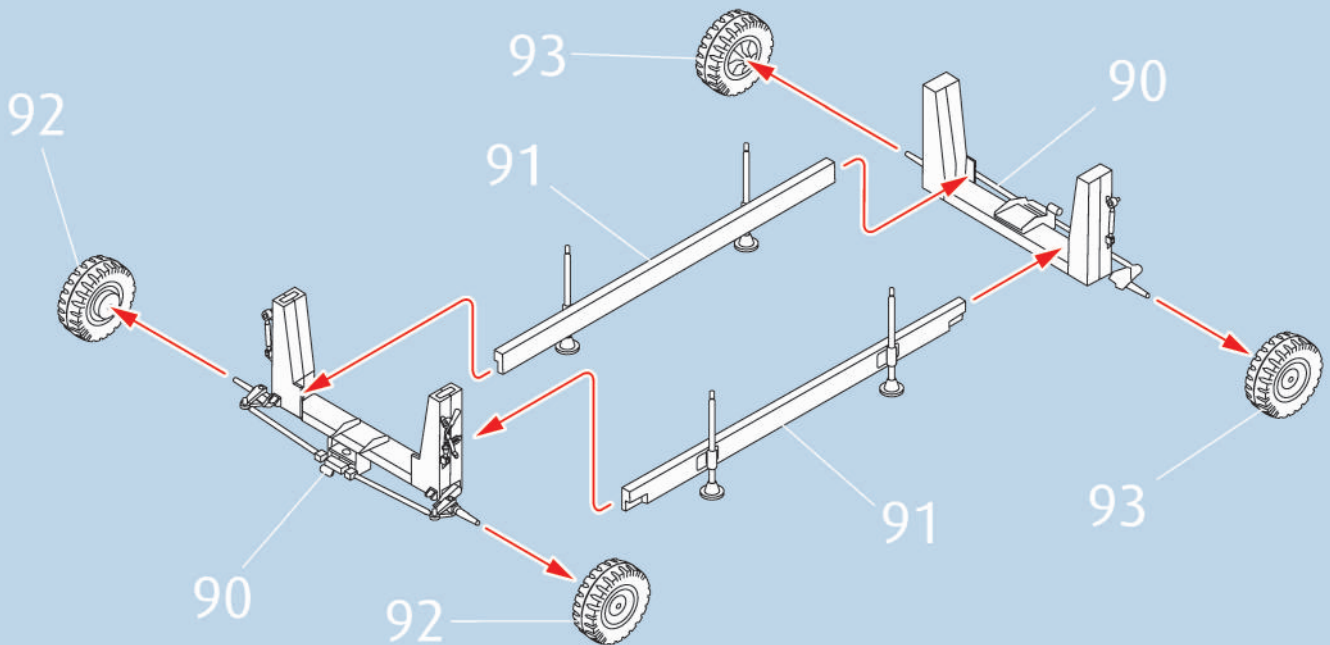


88 ?   2X

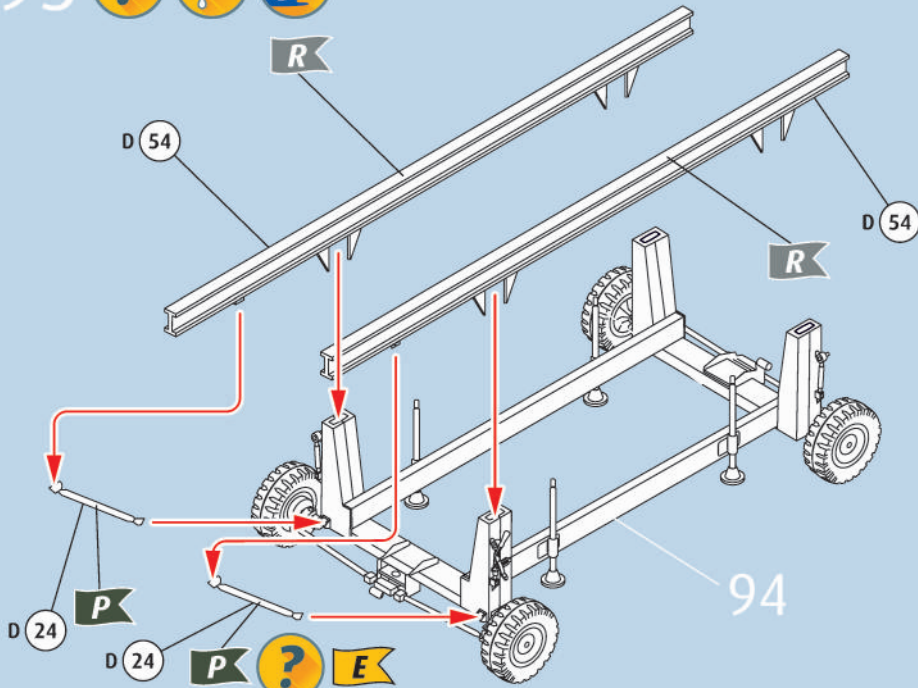


89 ?   2X

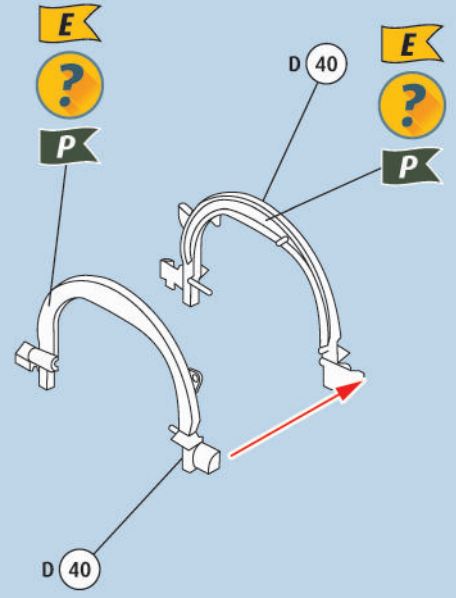


90 ?   2X91 ?   2X92 ?   2X93 ?   2X94 ? 

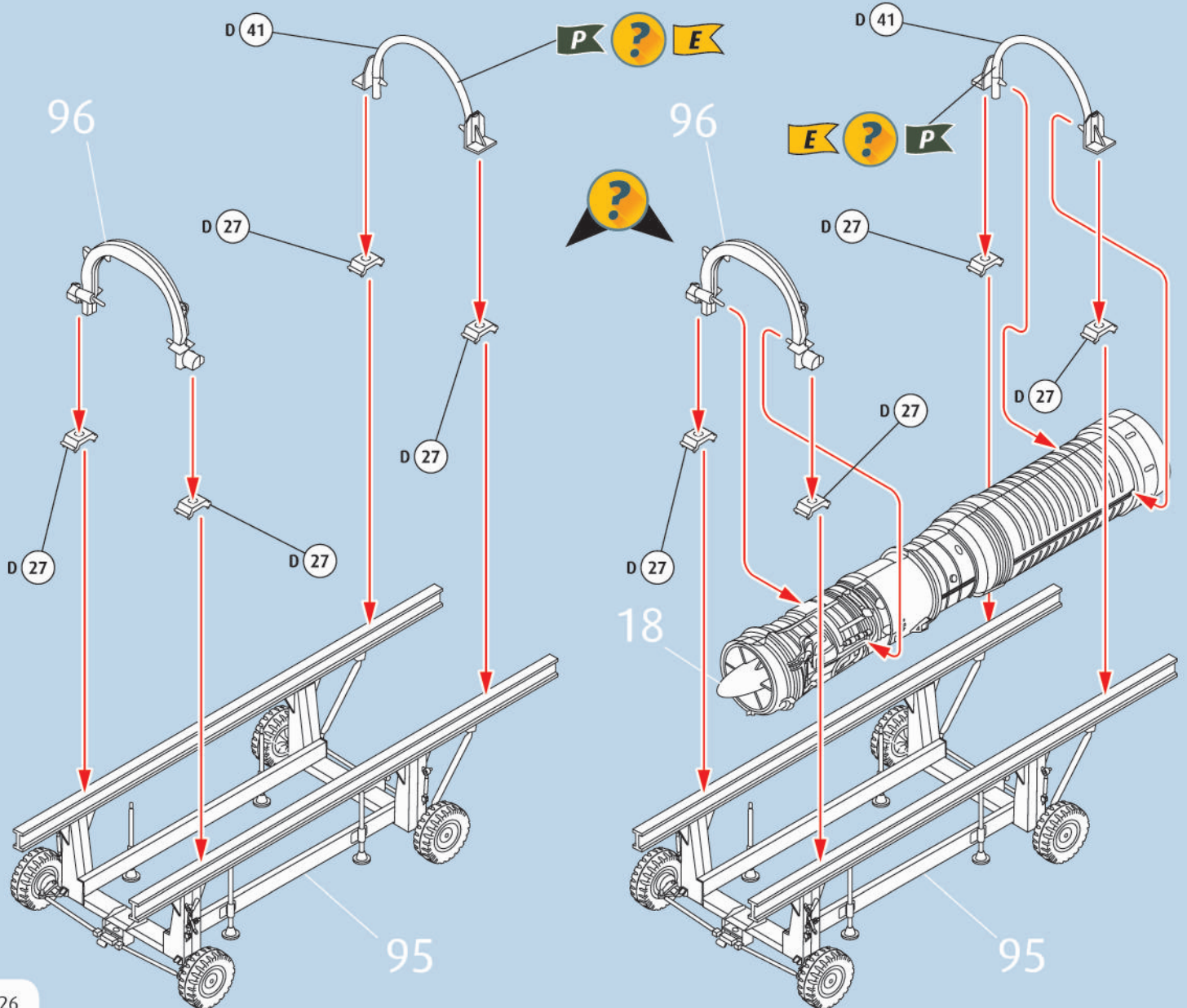
95 ?  




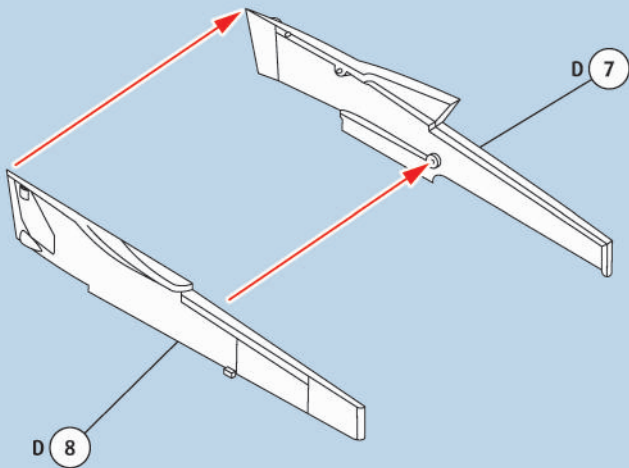
96 ?  



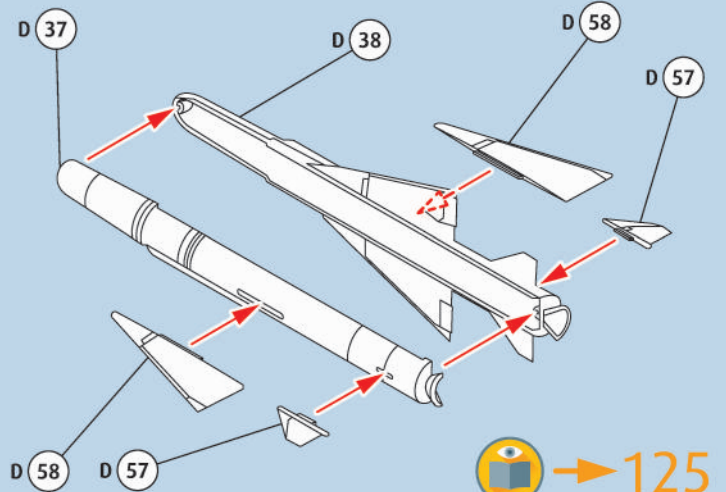
97 ?  





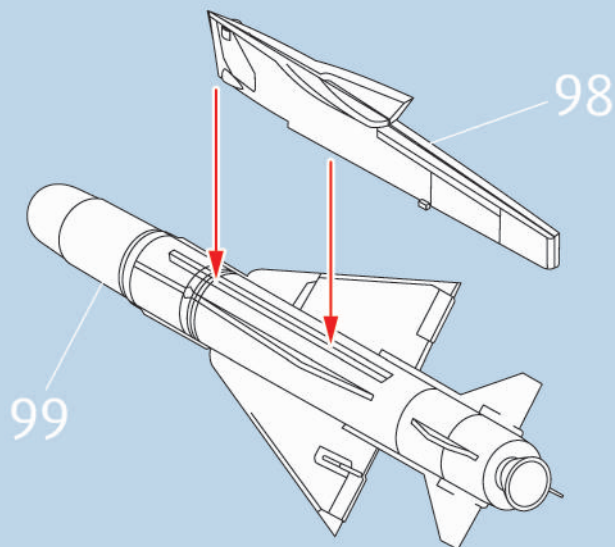
98   Version E, O



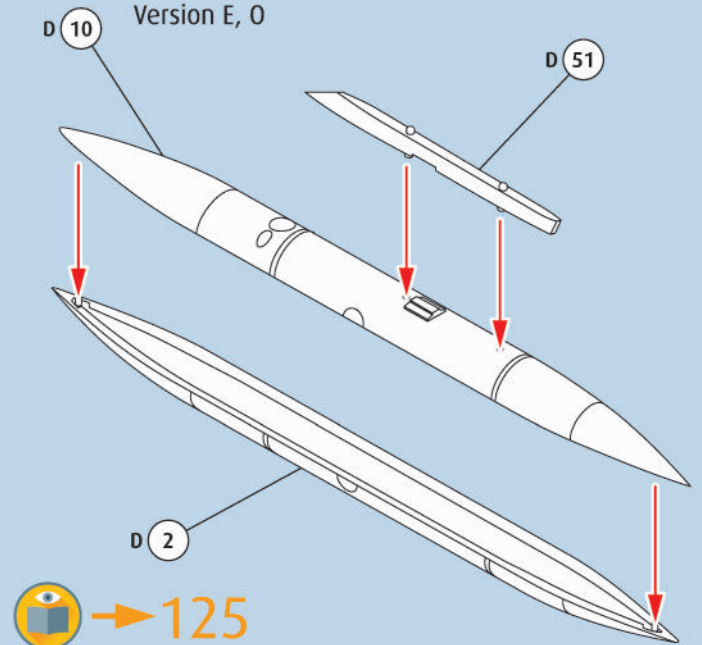
99   Matra R530 Version E, O






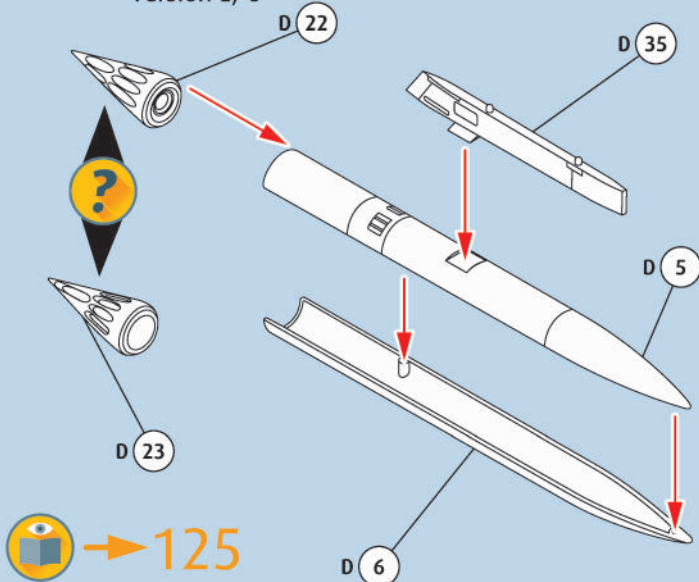
100   Version E, O



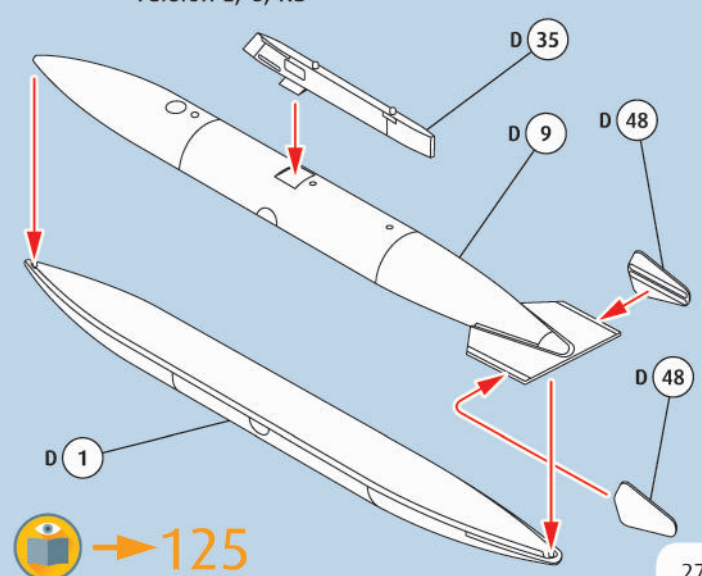
101    Fuel Tank RP18R 500L Version E, O



102    JL 100 R Version E, O

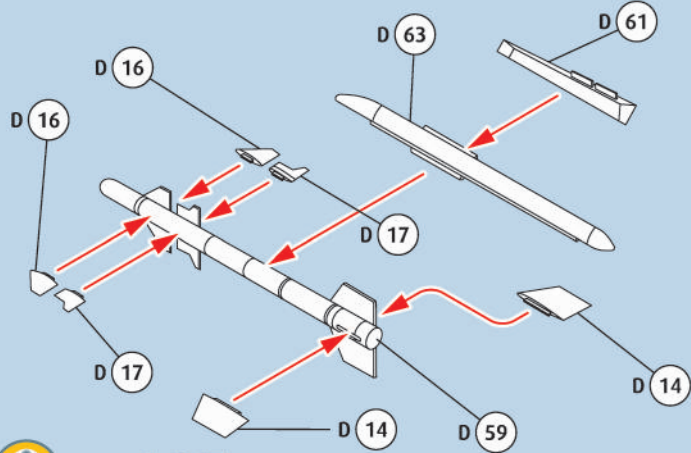



103    Fuel Tank RP62 1300L Version E, O, RD



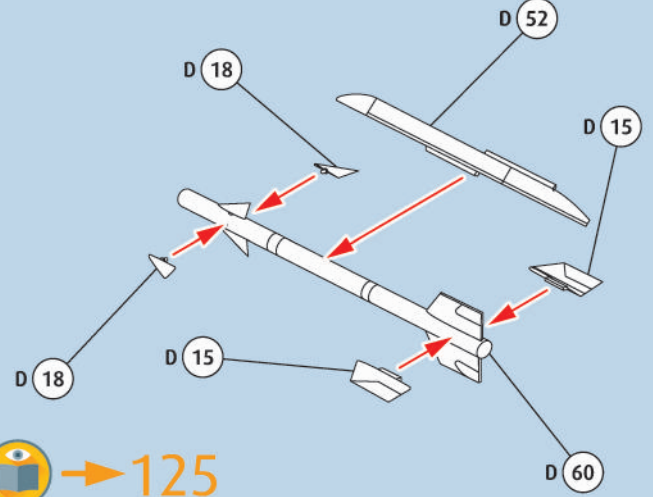
104 Matra R550 Magic

Version E, O



 → 125

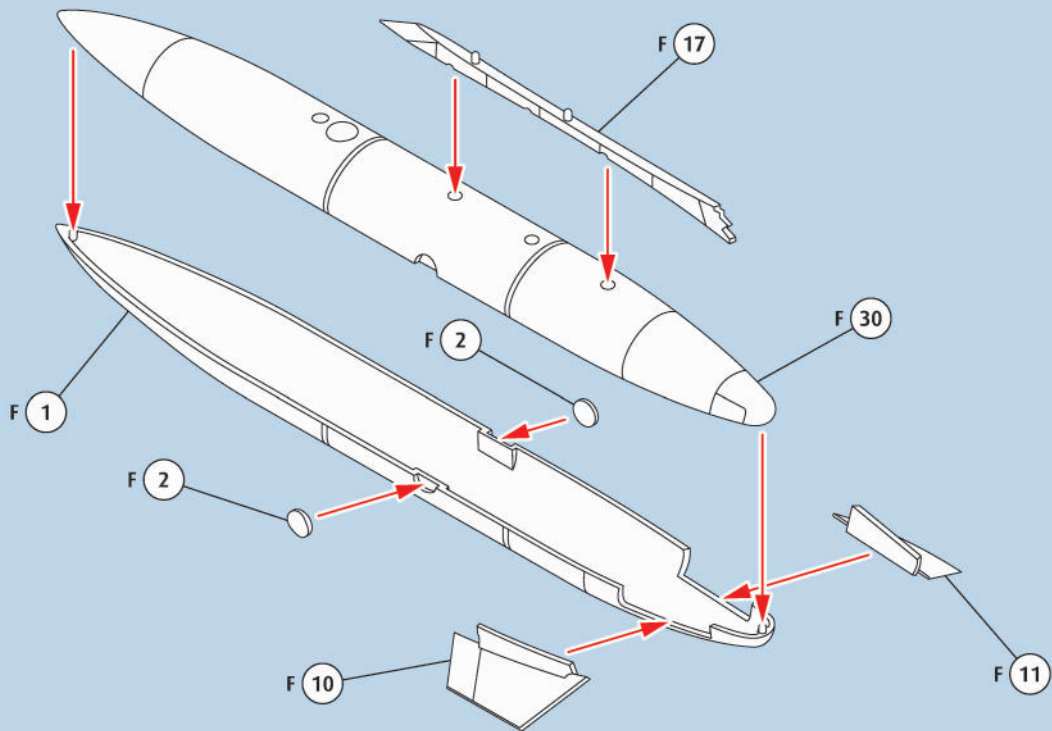
105 AIM-9B Sidewinder




 → 125

106 Fuel Tank RP30 1700L

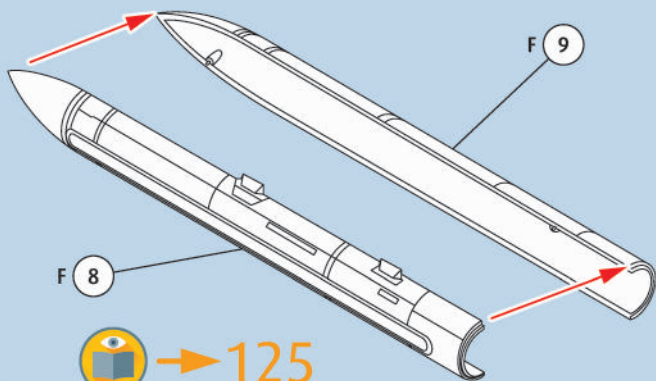
Version E, RD




 → 125

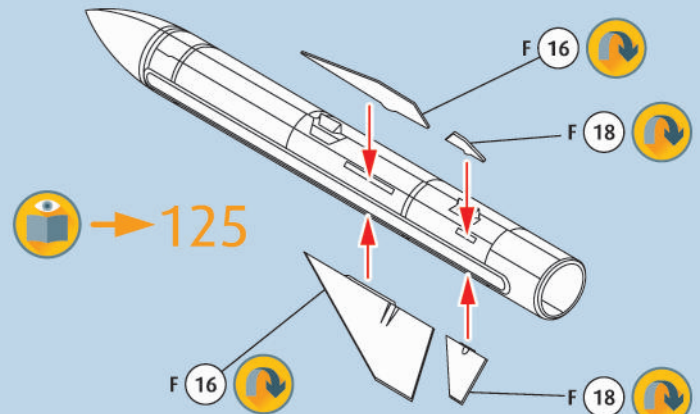
107 Matra AS 37 Martel

Version E



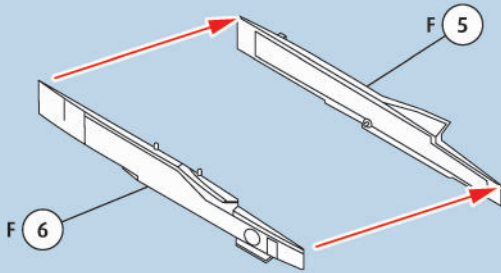
 → 125

108



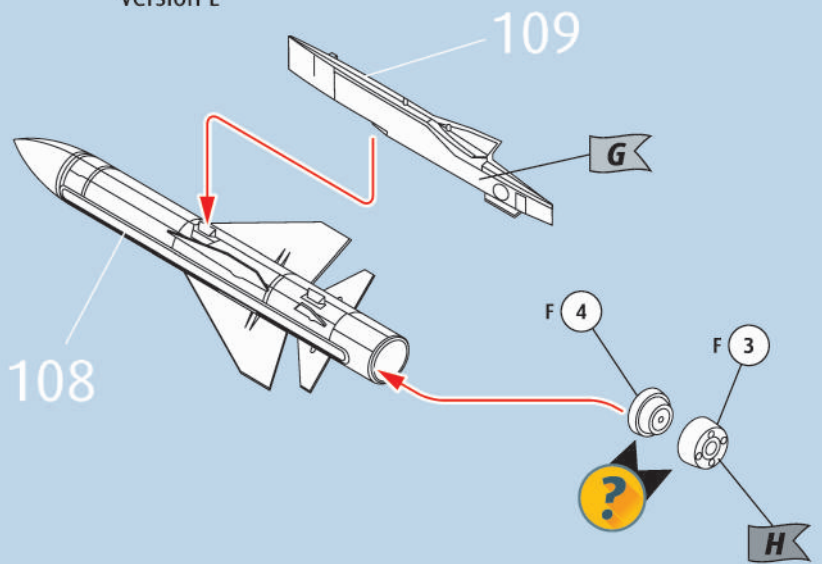
 → 125

109



110

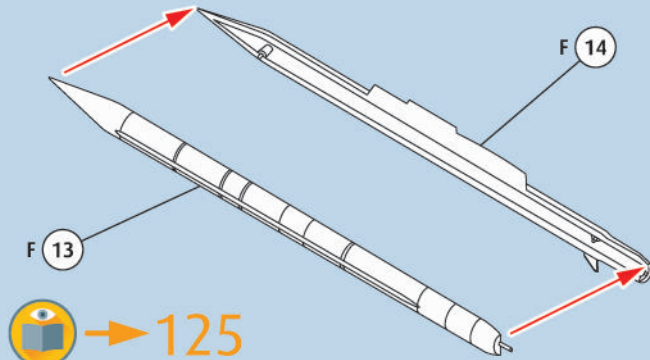
Version E



111

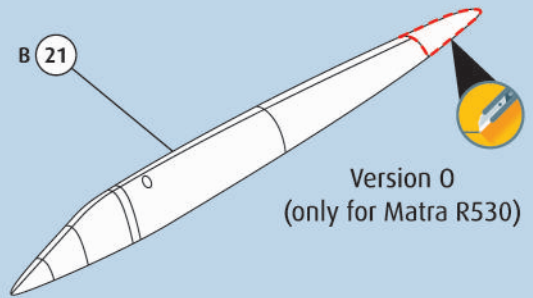


2X Phimat Pod

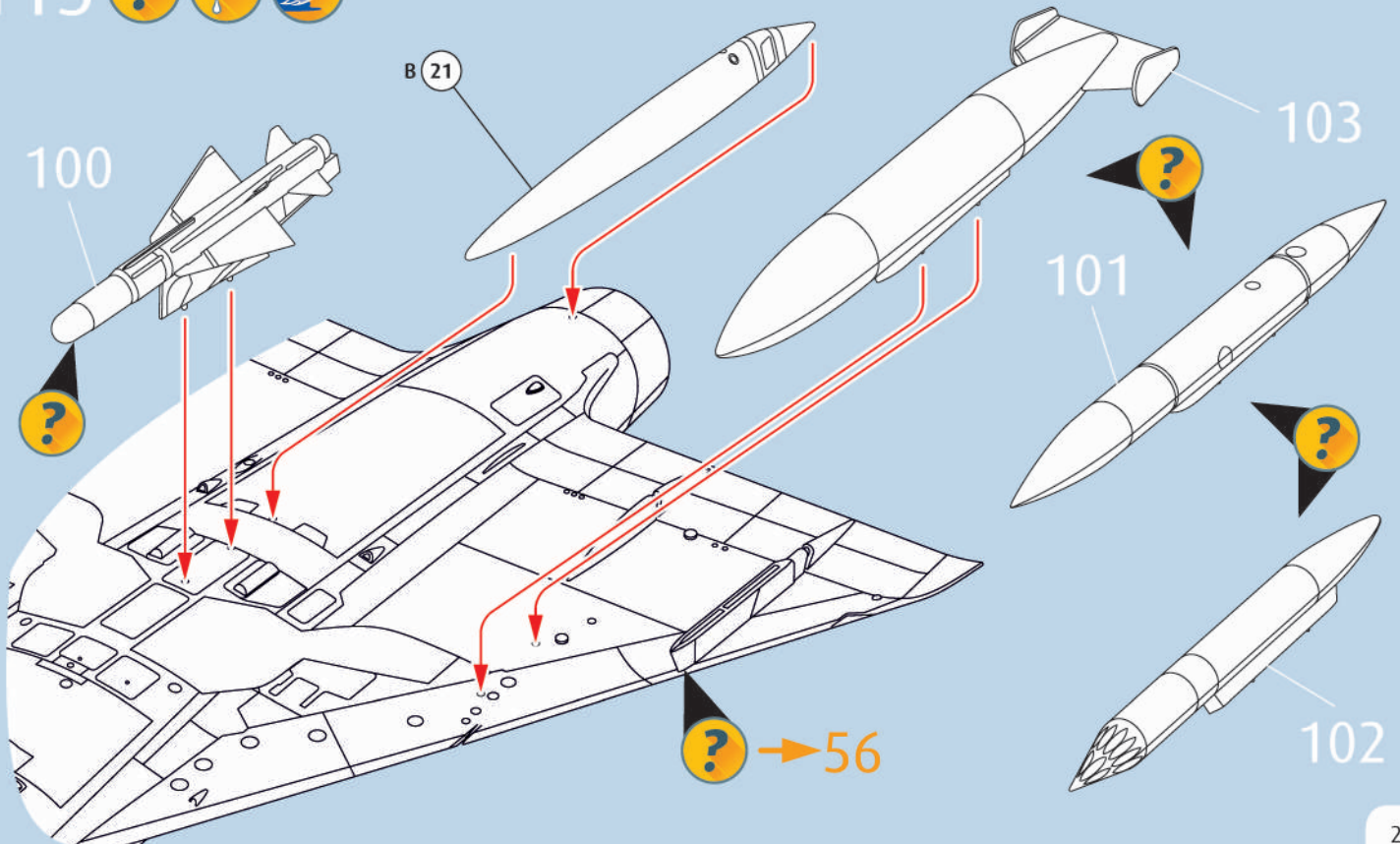


125

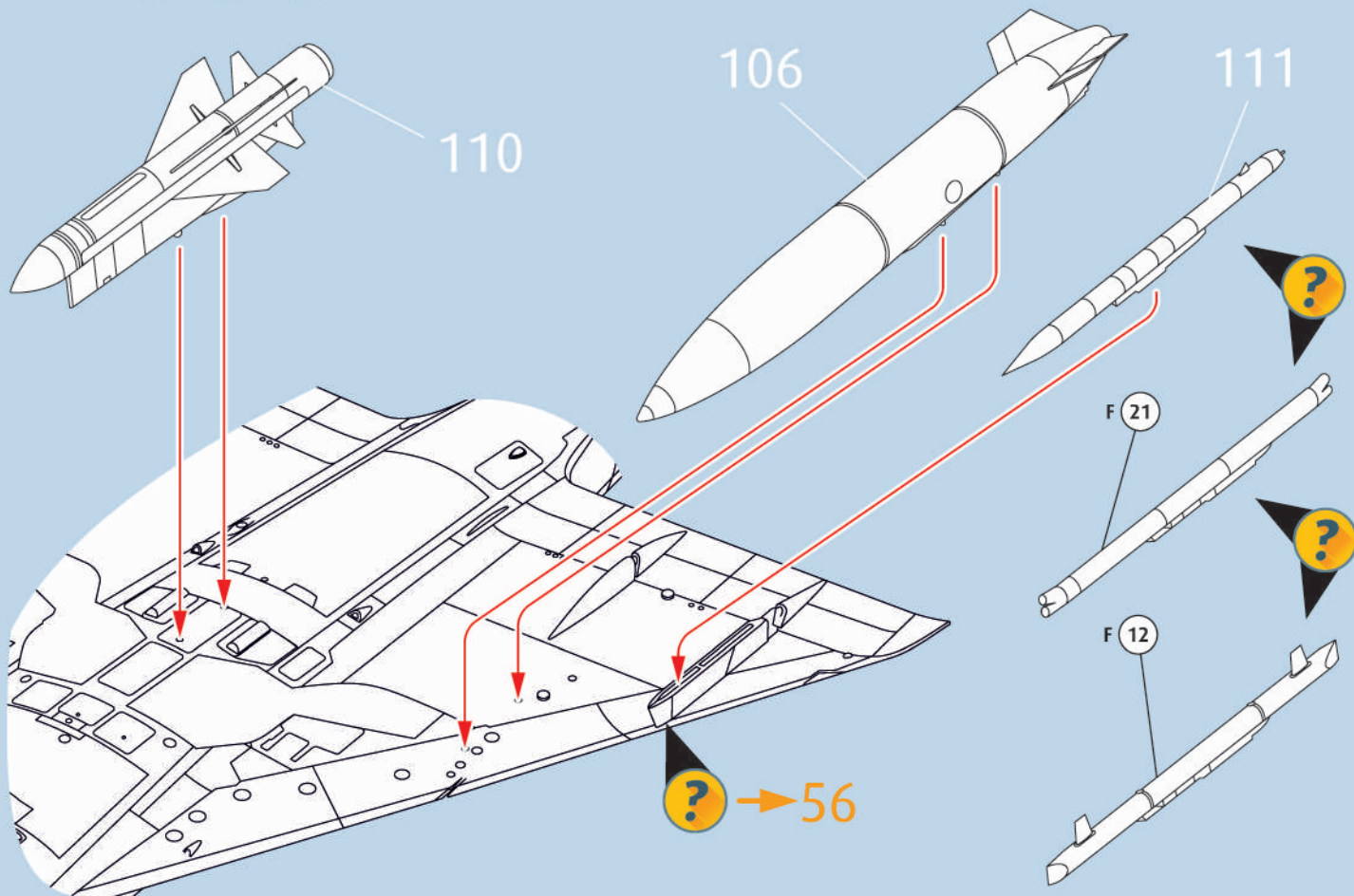
112



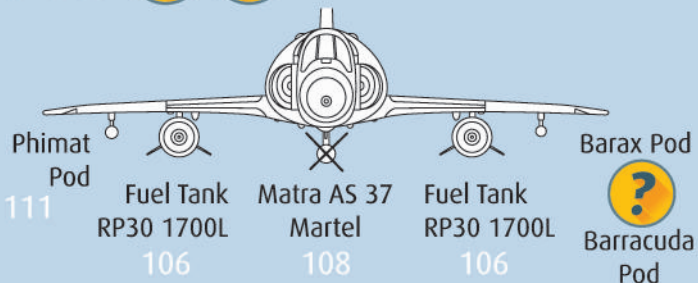
113



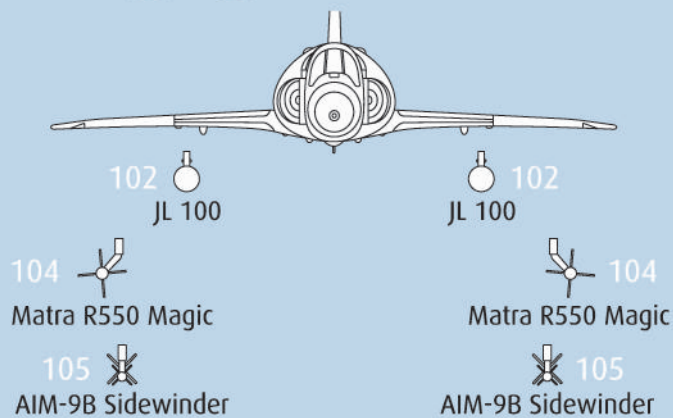
114   




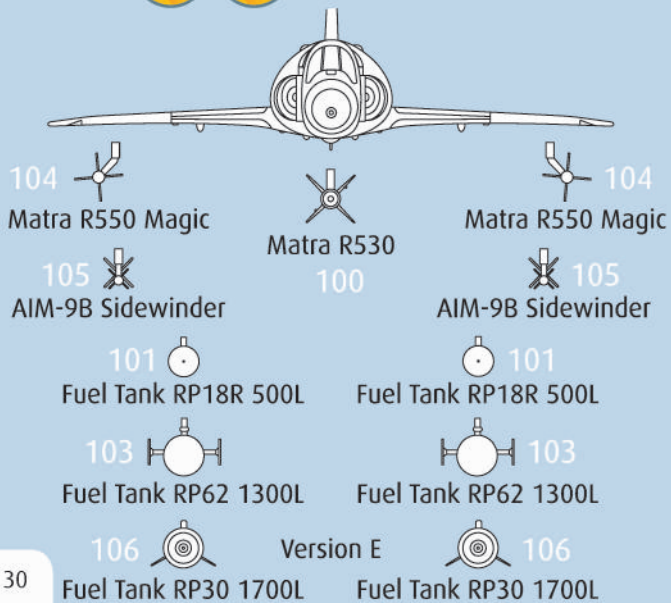
115   Version E Anti-Radar



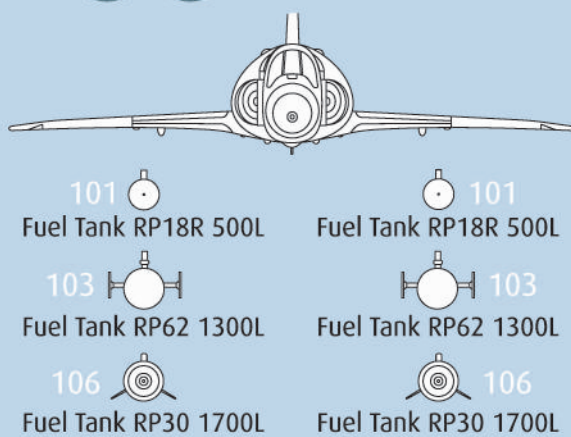
116   Version E, O Close Air Support



117   Version E, O Fighter / Interceptor

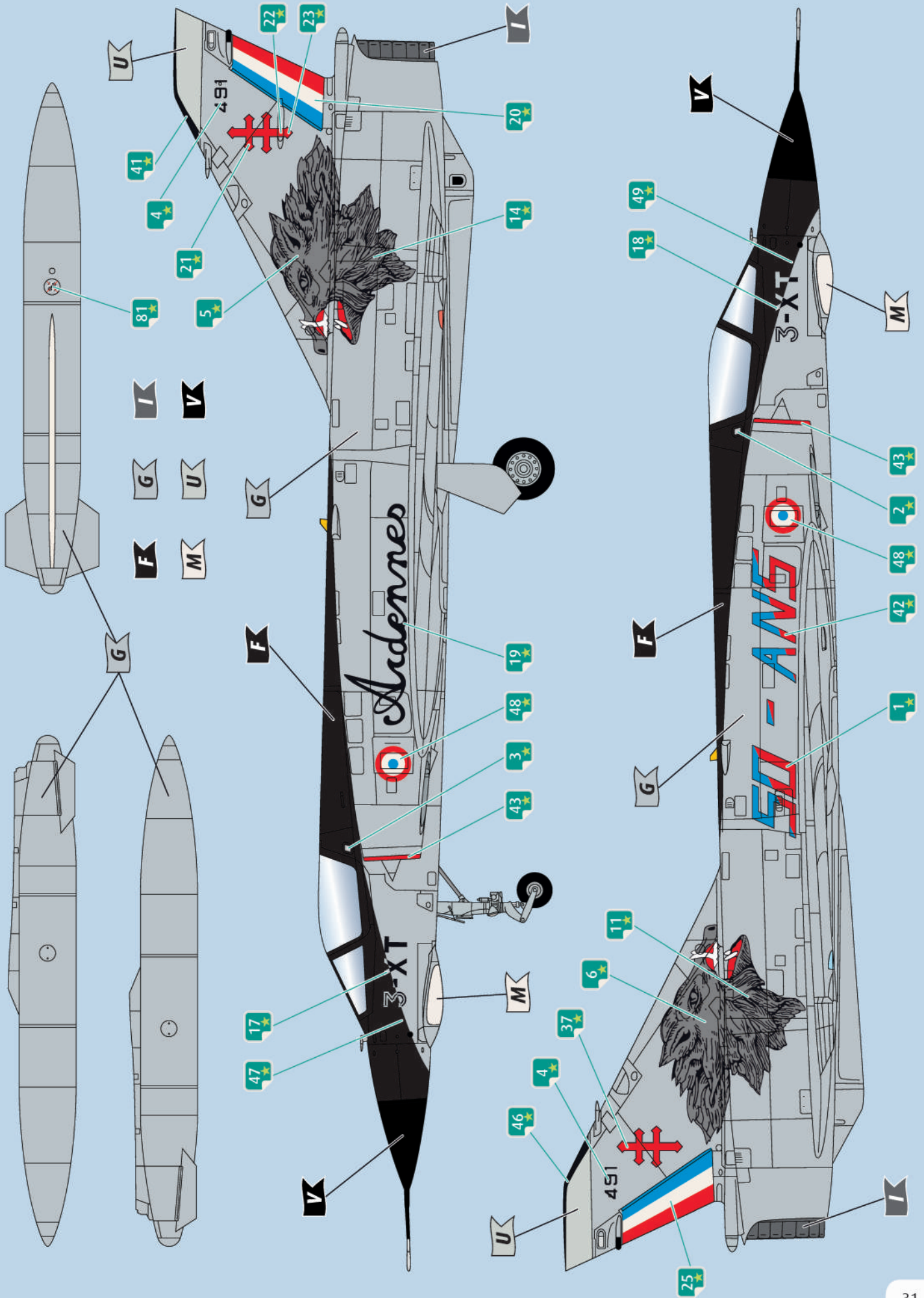


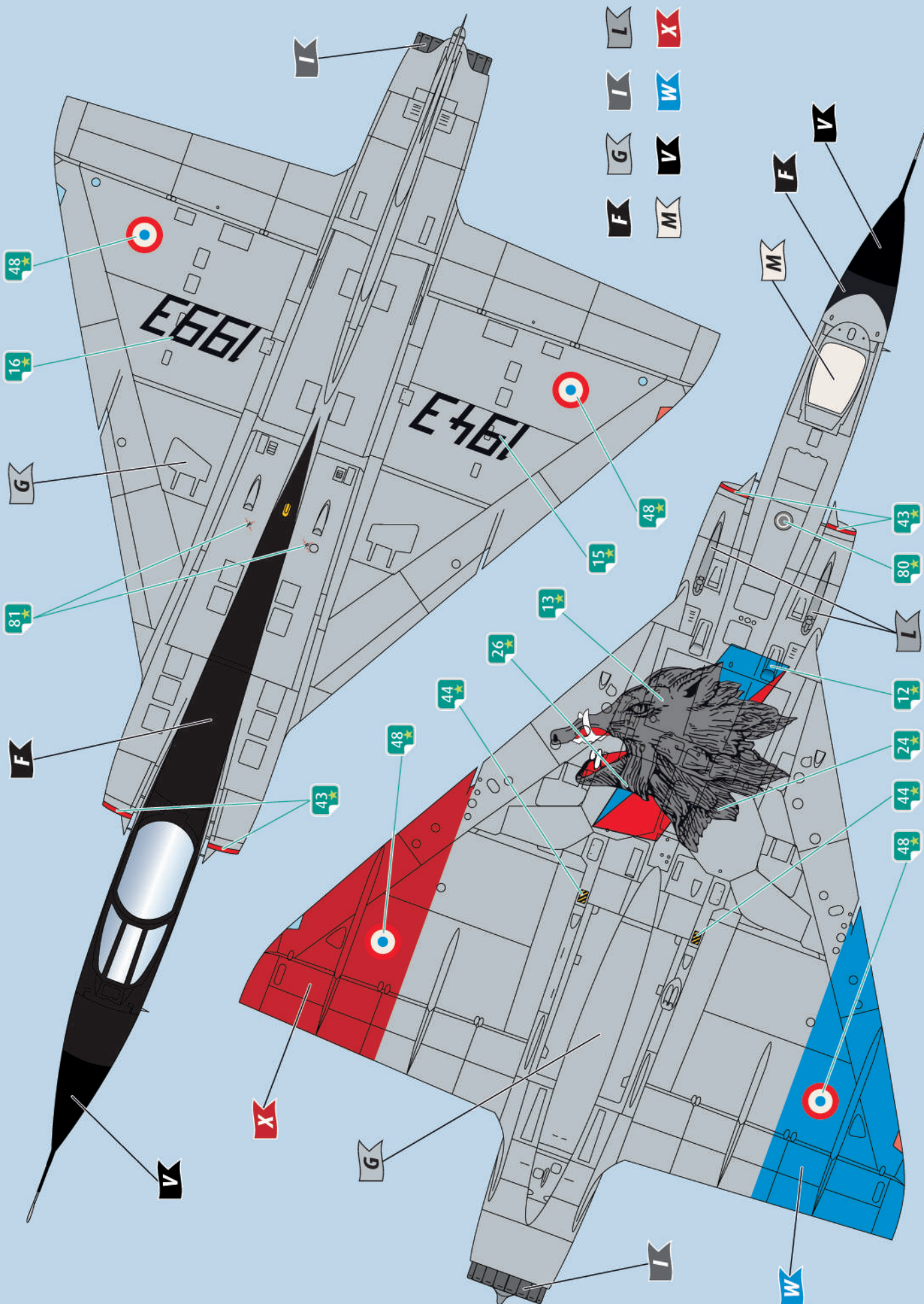
118   Version RD Reconnaissance

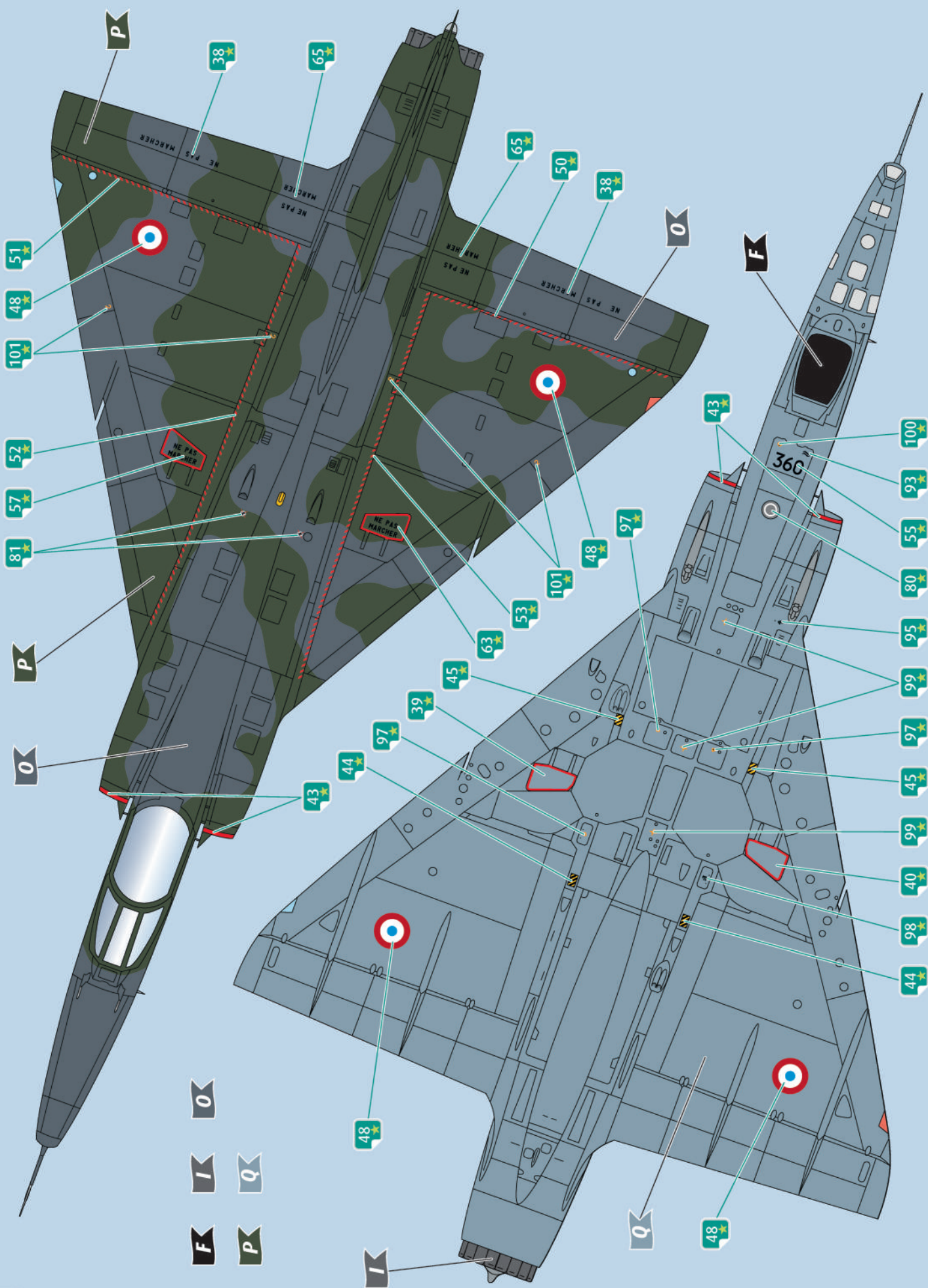




Mirage IIIE 3-XT "50 Years EC 3/3 Ardennes", Armée de l'air, BA133 Nancy-Ochey, 1993



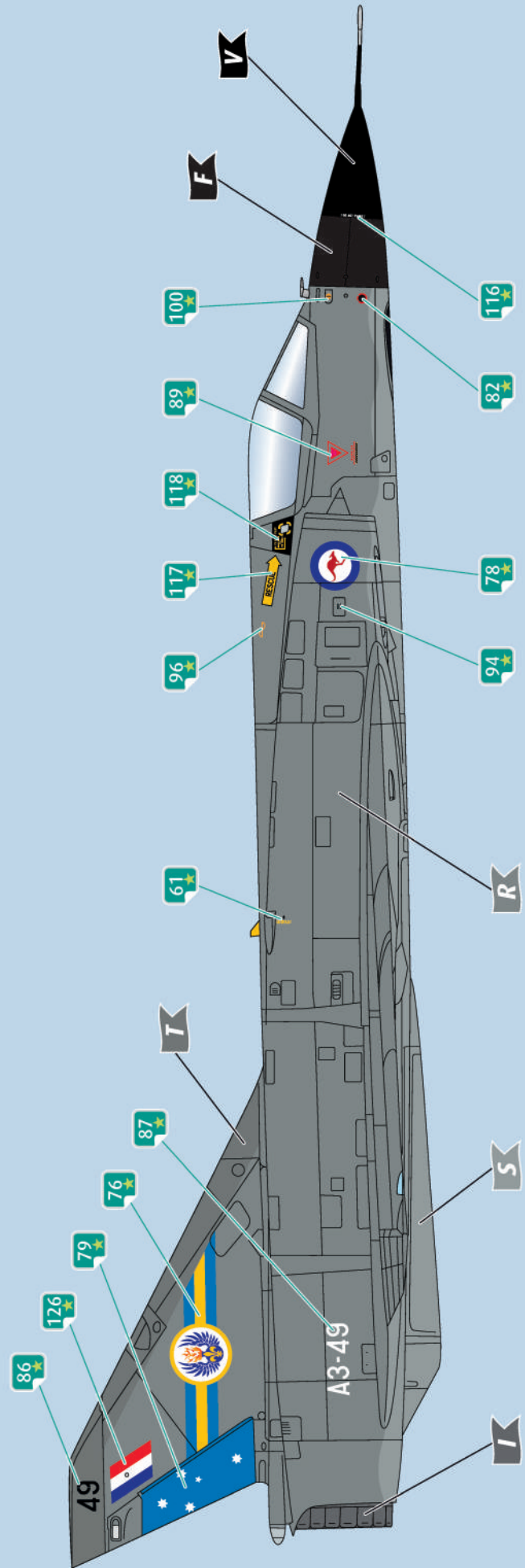
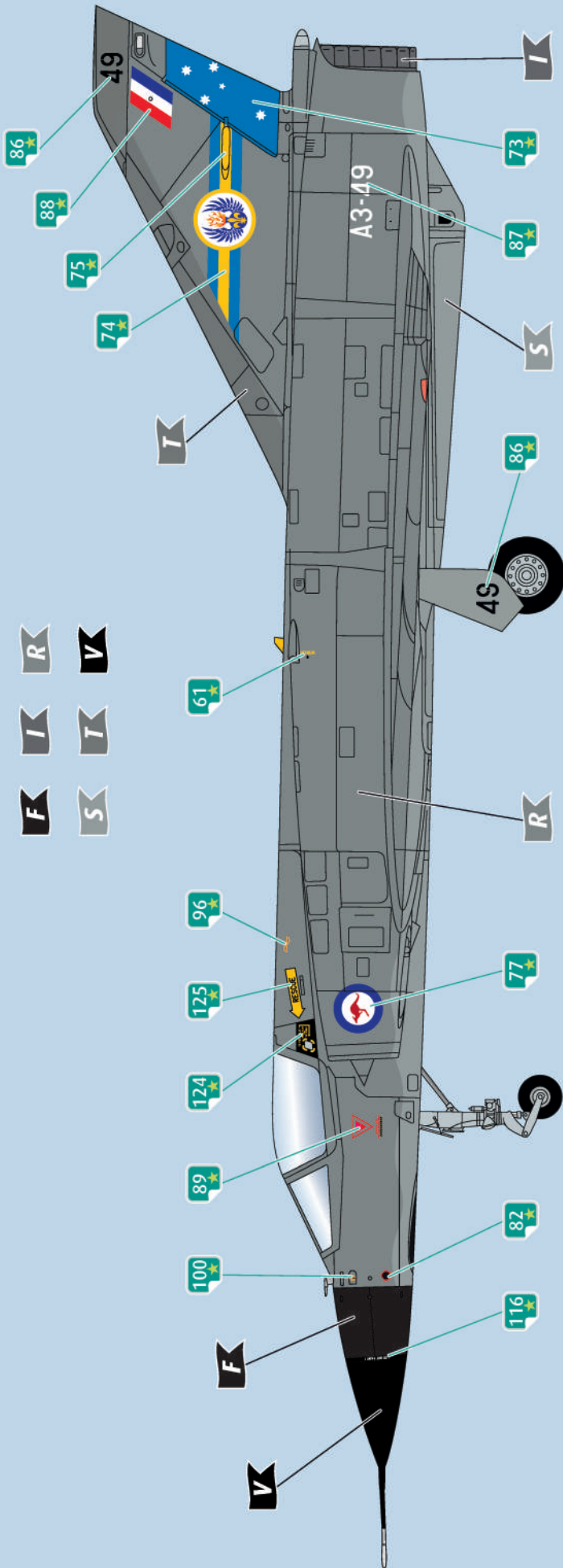


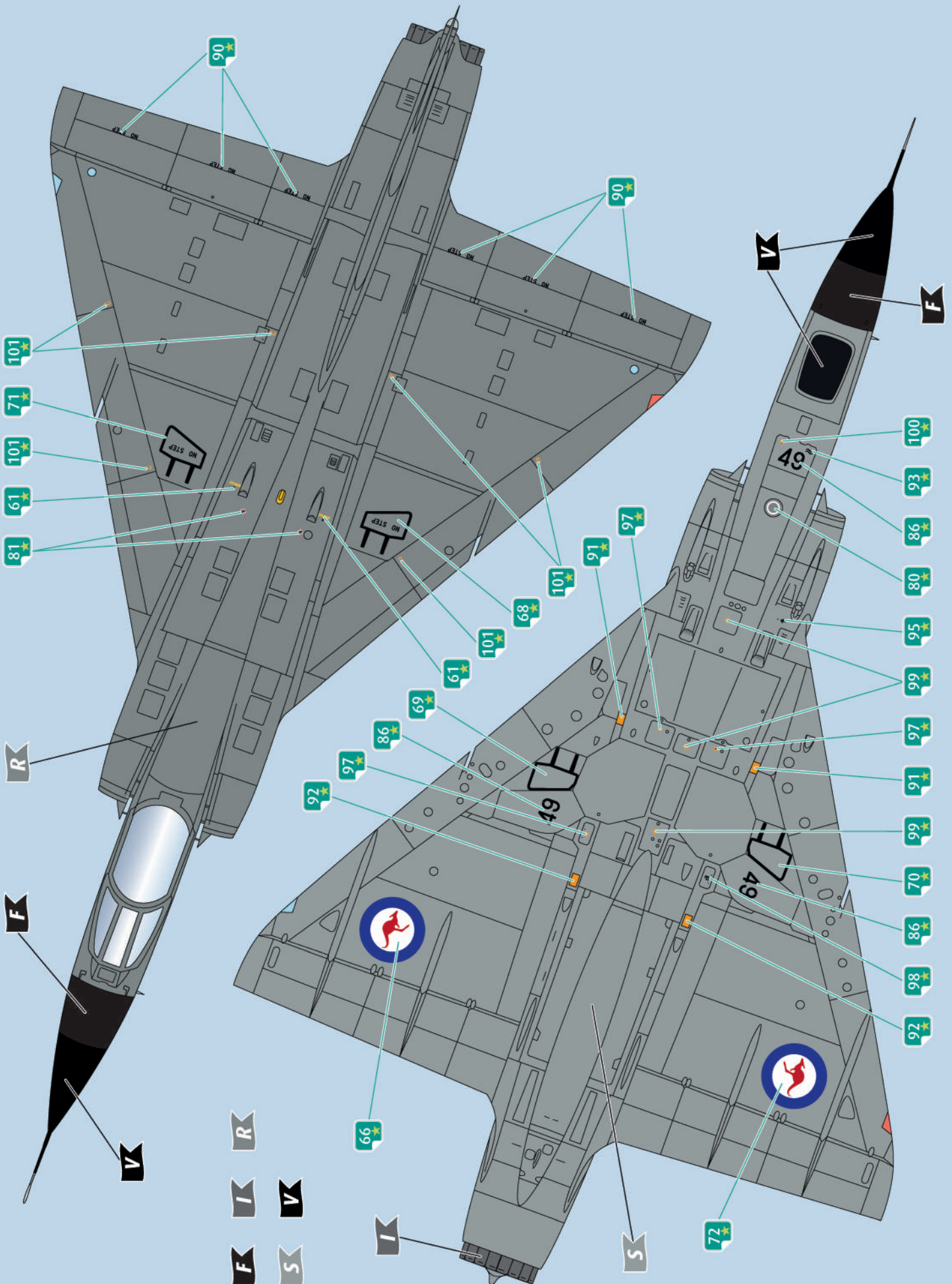


123



Mirage III0 A3-49 "3 Squadron" Royal Australian Air Force Butterworth AB, Malaysia, 1983





125

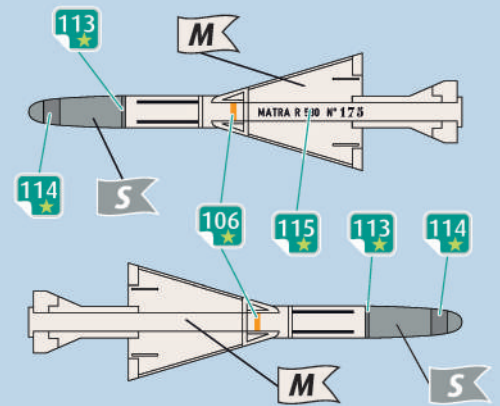
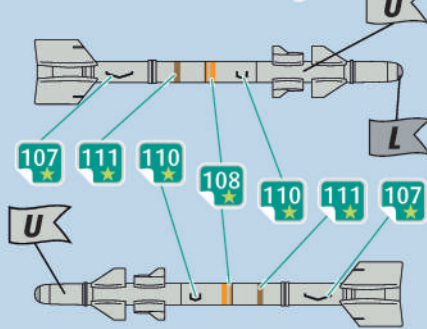
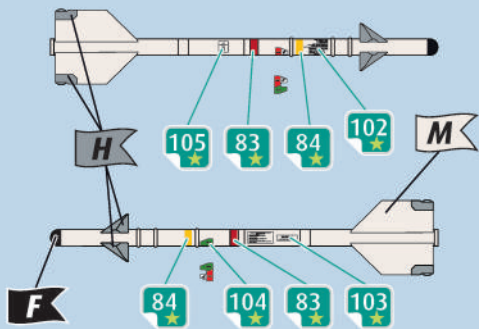


a. Weapons for Mirage IIIE/O/RD

b. Matra R530 for Mirage IIIE/O

AIM-9B Sidewinder

Matra R550 Magic

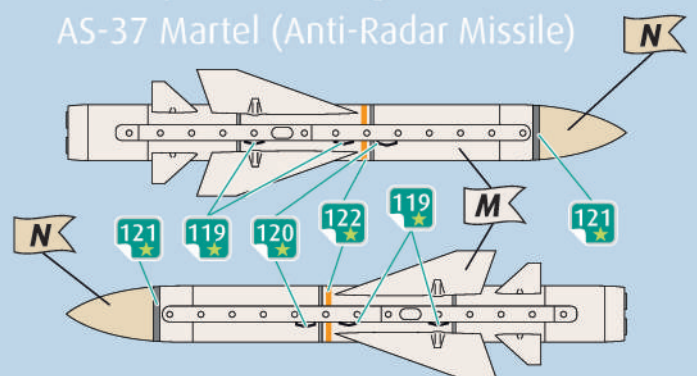
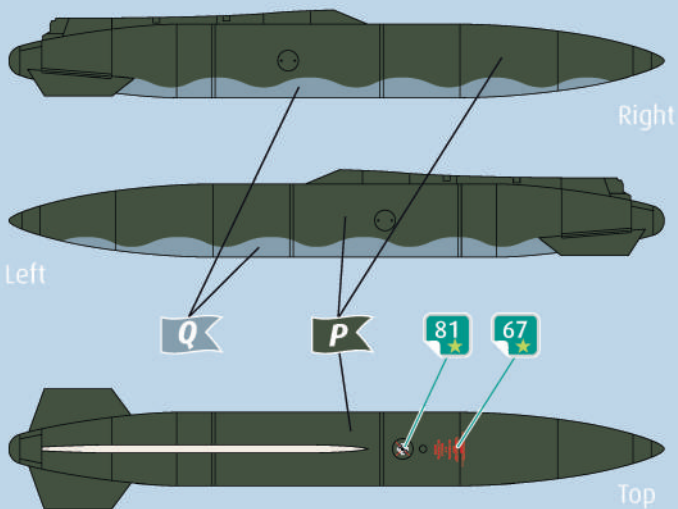


c. Fuel Tanks for Mirage IIIE/RD

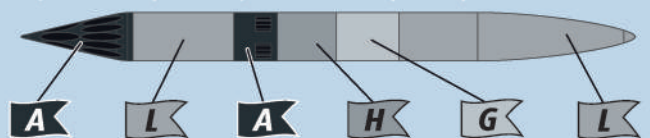
d. Weapons for Mirage IIIE

Tanks RP30 - 1700L

AS-37 Martel (Anti-Radar Missile)



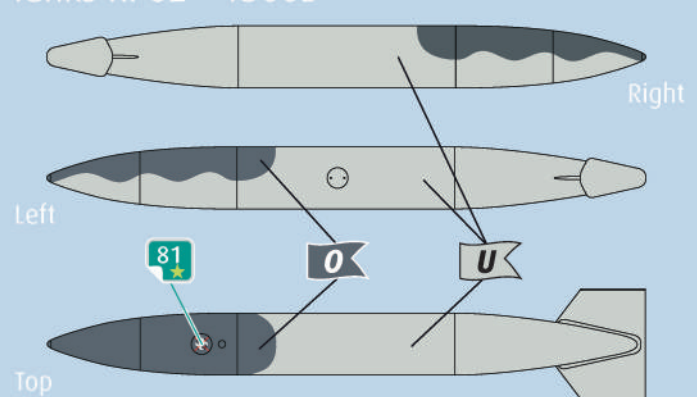
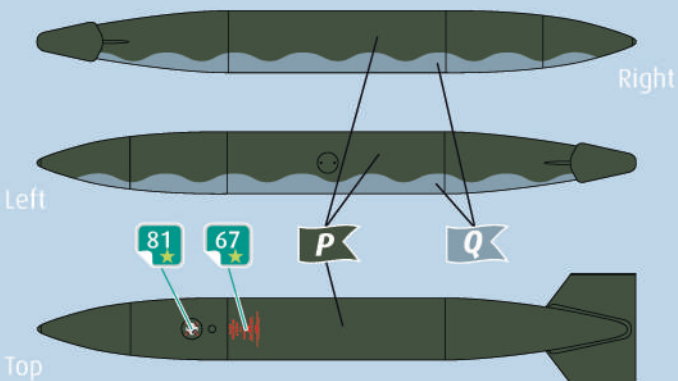
JL-100 (Tank / rockets pack)



Tanks RP62 - 1300L

e. Fuel Tanks for Mirage IIIO

Tanks RP62 - 1300L



Tanks RP18 - 500L

Tanks RP18 - 500L

