



03910-0379

LEVEL 5

1 2 3 4 5



C-54D SKYMASTER

Beiliegenden Sicherheitstext beachten / Please note the enclosed safety advice

- Ⓔ Beiliegenden Sicherheitstext beachten und nachschlagbereit halten.
- ⒸⒺ Please note the enclosed safety advice and keep safe for later reference.
- Ⓕ Respecter les consignes de sécurité ci-jointes et les conserver à portée de main.
- Ⓖ Houdt u aan de bijgaande veiligheidsinstructies en hou deze steeds bij de hand.
- Ⓙ Seguire le avvertenze di sicurezza allegate e tenerle a portata di mano.
- Ⓔ Observar y siempre tener a disposición este texto de seguridad adjunto.
- Ⓟ Ter em atenção o texto de segurança anexo e guardá-lo para consulta.
- Ⓝ Overhold vedlagte sikkerhedsanvisninger og hav dem liggende i nærheden.
- ⓃⒹ Ha alltid vedlagt sikkerhetstekst klar til bruk.
- Ⓔ Beakta bifogad säkerhetstext och håll den i beredskap.
- Ⓕ Huomioi ja säilytä oheiset varoitukset.
- ⒻⒹ Соблюдать технику безопасности, сохранить инструкцию для дальнейших обращений.
- ⒻⒹ Przestrzegać załączonego tekstu dotyczącego bezpieczeństwa i mieć go zawsze pod ręką.
- ⒻⒹ Dodržujte tento příložený bezpečnostní text a mějte ho po ruce.
- ⒻⒹ A mellékelt biztonsági szöveget vegye figyelembe és tartsa fellapozásra készen.
- Ⓔ Respektujte příložený bezpečnostní text a uchovávejte ho pro budoucí použití.
- ⒻⒹ Respectați textul de siguranță atașat și păstrați-l la îndemână.
- ⒻⒹ Спазвайте приложения текст за безопасност и го дръжте под ръка за справки.
- ⒻⒹ Priloga varnostna navodila izvajajte in jih hranite na vsem dostopnem mestu.
- ⒻⒹ Λάβετε υπόψη σας το συννημένο κείμενο ασφαλείας και φυλάξτε το ώστε να ανατρέχετε σε αυτό όποτε χρειάζεται.
- ⒻⒹ Ektekigüvenlik talimatlarını dikkate alıp, bakabileceğiniz bir şekilde muafaza ediniz.

© 2018 Revell GmbH, Henschelstr. 20-30, D-32257 Bünde.

REVELL IS THE REGISTERED TRADEMARK OF REVELL GMBH, GERMANY. www.revell.de



☞ Weitere Tipps und Tricks.
 ☞ Additional tips and tricks.
 ☞ Conseils et astuces supplémentaires.
 ☞ Andere tips en trucs.
 ☞ Ulteriori consigli e suggerimenti.
 ☞ Consejos y sugerencias adicionales.
 ☞ Mais dicas e truques.

☞ Flere tips og tricks.
 ☞ Flere tips og tricks.
 ☞ Ytterligare tips och tricks.
 ☞ Lisää vinkkejä ja niksejä.
 ☞ Другие советы и хитрости.
 ☞ Dalsze wskazówki i sugestie.
 ☞ Další tipy a rady.
 ☞ További ötletek és fogások.
 ☞ Dalsie tipy a triky.
 ☞ Alte sfaturi și trucuri.

☞ Други полезни съвети и трикове.
 ☞ Nadaljnji nasveti in zvižaje.
 ☞ Πρόσθετες συμβουλές και κόλπα.
 ☞ Diğer öneriler ve ipuçları.

www.revell.de



DE Kleben
GB Glue
FR Coller
NL Lijmen
IT Incollare
ES Pegamento
PT Colar
DK Lim
NO Lime
SE Limma
FI Liimaa
RU Клеить
PL Przykleić
CZ Slepění
HU Ragassza rá
SK Lepiť
RO Lipiți
BG Залепете
SI Prilepite
GR Κολλήσετε
TR Yapıştırma



DE Nicht kleben
GB Don't glue
FR Ne pas coller
NL Niet lijmen
IT Non incollare
ES No pegamento
PT Não colar
DK Lim ikke
NO Ikke lime
SE Limma inte
FI Älä liimaa
RU Не клеить
PL Nie przyklejać
CZ Nelepít
HU Ne ragassza rá
SK Nelepíť
RO Nu lipiți
BG Не лепете
SI Ne lepite
GR Μην κολλάσετε
TR Yapıştırmayın



DE Bemalen
GB Paint
FR Peindre
NL Beschilderen
IT Colorare
ES Pintar
PT Pintar
DK Mal
NO Male
SE Måla
FI Maalaa
RU Раскрасить
PL Pomalować
CZ Neplivat
HU Fesse be
SK Natrief
RO Vopsiți
BG Боядисайте
SI Pobarvajte
GR Βάψτε
TR Boyama



DE Zusammenbau Reihenfolge.
GB Sequence of assembly.
FR Ordre d'assemblage.
NL Volgorde van montage.
IT Sequenza di assemblaggio.
ES Secuencia de montaje.
PT Sequência de montagem.
DK Samlerækkefølge.
NO Monteringsrekkefølge.
SE Monteringsordningsföljd.
FI Kokoamisjärjestys.
RU Последовательность сборки.
PL Kolejność montażu.
CZ Pořadí složení.
HU Összerakási sorrend.
SK Poradie zostavenia.
RO Ordinea asamblării.
BG Последователност на сглобяване.
SI Vrstni red sestavljanja.
GR Σειρά τοποθέτησης.
TR Parçaları birleştirme sırası.



DE Anzahl der Arbeitsgänge.
GB Number of working steps.
FR Nombre d'étapes de travail.
NL Het aantal bouwstappen.
IT Numero di fasi di lavoro.
ES Número de pasos de trabajo.
PT Número de passos de trabalho.
DK Antal arbejds gange.
NO Antall arbeidstrinn.
SE Antal operationer.
FI Työvaiheiden määrä.
RU Количество операций.
PL Liczba cykli roboczych.
CZ Počet pracovních kroků.
HU A munkamenetek száma.
SK Počet pracovných operácií.
RO Numărul etapelor de lucru.
BG Брой работни стъпки.
SI Številno delovnih postopkov.
GR Αριθμός βημάτων εργασίας.
TR Çalışma adımı sayısı.



DE Wahlweise
GB Optional
FR Facultatif
NL Naar keuze
IT Facoltativamente
ES Opcional
PT Opcional
DK Valgfri
NO Valgfritt
SE Valfri
FI Valinnaisesti
RU На выбор
PL Opcjonalnie
CZ Volitelně
HU Választás szerint
SK Na výber
RO Opțional
BG По избор
SI Izbirno
GR Προαιρετικά
TR Opsiyonel



DE Achtung
GB Attention
FR Attention
NL Obgelet
IT Attenzione
ES Atención
PT Atenção
DK Obs!
NO OBS
SE OBS
FI Huomio
RU Внимание
PL Uwaga
CZ Pozor
HU Figyelem!
SK Pozor
RO Atenție
BG Внимание
SI Pozor
GR Προσοχή
TR Dikkat



DE Abbildung zusammengesetzter Teile.
GB Illustration of assembled parts.
FR Figure représentant les pièces assemblées.
NL Afbeelding van samengevoegde onderdelen.
IT Foto delle parti assemblate.
ES Figura de las piezas montadas.
PT Ilustração das peças montadas.
DK Illustration af samlede dele.
NO Figur av sammensatte deler.
SE Bild på sammansatta detaljer.
FI Koottujen osien kuva.
RU Изображение смонтированных деталей.
PL Rysunek połączonych części.
CZ Zobrazení spojených dílů.
HU Összerakott alkatrészek ábrája.
SK Obrázok dielov, ktoré sa majú zmontovať.
RO Figura reprezentând piesele asamblate.
BG Изображение на сглобените части.
SI Slika sestavljenih delov.
GR Απεικόνιση των τοποθετημένων μερών.
TR Birleştirilmiş parçaları resmi.



DE Bauteile trocknen lassen.
GB Allow the parts to dry.
FR Laisser sécher les pièces.
NL Onderdelen laten drogen.
IT Lasciare asciugare i componenti.
ES Dejar secar las piezas.
PT Deixar as peças secar.
DK Lad delene tørre.
NO Tørk komponenter.
SE Låt komponenterna torka.
FI Anna rakenneosien kuivua.
RU Дайте деталям высохнуть.
PL Pozostawić elementy konstrukcji do wyschnięcia.
CZ Nechte díly uschnout.
HU Hagyja megszáradni az alkatrészeket.
SK Konštrukčné diely nechajte vyschnúť.
RO Lăsați componentele să se usuce.
BG Оставете сглобените части да изсъхнат.
SI Osušite sestavne dele.
GR Αφήστε τα μέχρι να στεγνώσουν.
TR Yapı parçalarını kurumaya bırakın.



DE Mit einem Messer abtrennen.
GB Detach with knife.
FR Détacher au couteau.
NL Met een mesje afsnijden.
IT Separare con un coltello.
ES Separar con cuchillo.
PT Separar com uma faca.
DK Skær af med en kniv.
NO Separer med kniv.
SE Skall skiljas av med en kniv.
FI Erotta veitsellä.
RU Отделить ножом.
PL Oddzielić za pomocą noża.
CZ Oddělte nožem.
HU Válassza le késsel.
SK Oddelte nožom.
RO Desprindeți cu un cuțit.
BG Откъснете с нож.
SI Odrežite z ustreznim rezilom.
GR Αφαιρέστε με ένα μαχαίρι.
TR Bir bıçak ile kesin.



DE Gleichen Vorgang auf der gegenüberliegenden Seite wiederholen.
GB Repeat same procedure on opposite side.
FR Opérer de la même façon sur l'autre face.
NL Dezelfde handeling herhalen aan de tegenoverliggende kant.
IT Ripetere il procedimento dall'altra parte.
ES Repetir el mismo procedimiento en el lado contrario.
PT Repetir alguns procedimentos no lado oposto.
DK Gentag proceduren på den modstående side.
NO Gjenta samme forløp på motliggende side.
SE Upprepa samma process på motsatta sidan.
FI Toista menettely vastakkaisella puolella.
RU Повторить такие же действия на противоположной стороне.
PL Powtórzyc te same czynności po przeciwnej stronie.
CZ Stejný postup opakujte na protilehlé straně.
HU Ismétélje meg a műveletet az ellenétes oldalon.
SK Rovnaký postup zopakujte na protiláhlej strane.
RO Repetați același procedeu pe latura opusă.
BG Повторете същите стъпки на срещуположната страна.
SI Enak postopek ponovite na nasprotni strani.
GR Επανάλαβετε την ίδια διαδικασία στην αντίθετη πλευρά.
TR Aynı işlem adımlarını diğer tarafta da uygulayın.



DE Mit Klebeband fixieren.
GB Attach with adhesive tape.
FR Fixer à l'aide de ruban adhésif.
NL Met plakband vastzetten.
IT Fissare con nastro adesivo.
ES Fijar con cinta adhesiva.
PT Fixar com fita adesiva.
DK Fastgør med tape.
NO Fest med tape.
SE Fixera med tejp.
FI Kiinnittää liimanauhalla.
RU Зафиксировать липкой лентой.
PL Przymocować za pomocą taśmy samoprzylepnej.
CZ Připevněte lepicí páskou.
HU Rögzítse ragasztószalaggal.
SK Fixujte lepiacou páskou.
RO Fixați cu bandă adezivă.
BG Фиксирайте с тиксо.
SI Pritrdite z lepilnim trakom.
GR Στερεώστε κολλητική ταινία.
TR Yapıştırma bandı ile sabitleyin.



DE Linke Seite
GB Left side
FR Côté gauche
NL Linkerkant
IT Lato sinistro
ES Lado izquierdo
PT Lado esquerdo
DK Venstre side
NO Venstre side
SE Vänstra sida
FI Vasen puoli
RU Левая сторона
PL Lewa strona
CZ Levá strana
HU Bal oldal
SK Ľavá strana
RO Latura stângă
BG Лява страна
SI Leva stran
GR Αριστερή πλευρά
TR Sol taraf



DE Rechte Seite
GB Right side
FR Côté droit
NL Rechterkant
IT Lato destro
ES Lado derecho
PT Lado direito
DK Højre side
NO Høyre side
SE Högra sida
FI Oikea puoli
RU Правая сторона
PL Prawa strona
CZ Pravá strana
HU Jobb oldal
SK Pravá strana
RO Latura dreaptă
BG Дясна страна
SI Desna stran
GR Δεξιά πλευρά
TR Sağ taraf



DE Klarsichtteile
GB Clear parts
FR Pièces transparentes
NL Transparente onderdelen
IT Parti trasparenti
ES Piezas transparentes
PT Peças transparentes
DK Klare dele
NO Klare deler
SE Genomsiktliga detaljer
FI Läpinäkyvät osat
RU Прозрачные детали
PL Przejrzyste części
CZ Průhledné díly
HU Használjon fekete fonalat.
SK Číre diely
RO Piese transparente
BG Прозрачни части
SI Prozorčni deli
GR Διαφανή
TR Şeffaf parçalar



DE Schwarzen Faden benutzen.
GB Use black thread.
FR Utilisez le fil noir.
NL Gebruik zwarte draad.
IT Utilizzare filo nero.
ES Usar hilo negro.
PT Utilizar fio preto.
DK Brug sort tråd.
NO Bruk svart tråd.
SE Använd svart tråd.
FI Käytä mustaa lankaa.
RU Используйте чёрные нитки.
PL Używać czarnych nici.
CZ Použijte černou niť.
HU Használjon fekete fonalat.
SK Použite čiernu niť.
RO Utilizați un fir negru.
BG Използвайте черен конец.
SI Uporabite črno nit.
GR Χρησιμοποιήστε μαύρη κλωστή.
TR Siyah iplik kullanın.



DE Bauanleitung sorgfältig lesen.
GB Read the assembly instructions carefully.
FR Lisez attentivement les instructions de montage.
NL Bouwinstructies zorgvuldig doorlezen.
IT Leggere attentamente le istruzioni per il montaggio.
ES Lea cuidadosamente las instrucciones de montaje.
PT Ler atentamente as instruções de montagem.
DK Læs byggevejledningen omhyggeligt.
NO Les byggeanvisningen nøye.
SE Monteringsinstruktionerna skall läsas noggrant.
FI Lue kokoamisohje huolellisesti.
RU Внимательно прочитайте инструкцию по сборке.
PL Dokładnie przeczytaj instrukcję montażu.
CZ Přečtěte si pečlivě návod k obsluze.
HU Figyelmesen olvassa el a szerelési útmutatót.
SK Návod na montáž starostlivo prečítajte.
RO Citiți cu atenție instrucțiunile de montare.
BG Прочетете внимателно ръководството за монтаж.
SI Skrbno preberite navodila za sestavo.
GR Διαβάστε προσεκτικά τις οδηγίες κατασκευής.
TR Yapı kılavuzunu dikkatle okuyun.



- DE Öffnungen mit Spachtelmasse verschließen und Oberfläche mit Schleifpapier angleichen.
- GB Close openings with putty and sand down surface.
- FR Reboucher les orifices avec du mastic et uniformiser les surfaces avec du papier à poncer.
- NL Dicht de openingen af met plamuur en maak het oppervlak glad met schuurpapier.
- IT Chiudere le aperture con del mastice e uniformare la superficie utilizzando della carta vetrata.
- ES Cerrar los extremos con masilla y lijar la superficie.
- PT Fechar as aberturas com argamassa e alisar a superfície com uma lixa.
- NO Luk åbningene med spartelmasse, og slib overflaten i venstre side ned.
- NO Lukk åpningene med sparkelmasse og jevn ut overflaten med slippapir.
- SE Förslut öppningarna med spackelfärg och jämna till ytan med slippapper.
- FI Sulje aukot pakkelilla ja tasoita yläpinta hiekkapaperilla.
- RU Заделать отверстия шпаклёвкой и выровнять поверхность наждачной бумагой.
- PL Zapewnić otwory masą szpachlową i wyrównać powierzchnię, używając papieru ściernego.
- CZ Otvory uzavřete tmelem a povrch vybruste brusným papírem.
- HU Zárja le a nyílásokat glettannyaggal, és a felületet simítsa le csiszolópapírral.
- SK Otvory vyplňte tmeliacom hmotou a povrch vyrovnajte brúsnyým papierom.
- RO Închideți orificiile cu material de spaclu și șlefuiți suprafața cu hârtie abrazivă.
- GR Κλείστε τα ανοίγματα με στόκο και ξύστε την επιφάνεια με γυαλόχαρτο.
- TR Boşlukları macun ile kapatın ve yüzeyi zımpara kağıdı ile düzleştirin.



- DE Zur besseren Ausbalancierung mit einem Gewicht beschweren.
- GB Add weight for improved stability.
- FR Pour une mise en place correcte allourdir.
- NL Voor evenwicht gewicht aanbrengen.
- IT Aggiungere un peso per migliorare la stabilità.
- ES Añadir peso para una mayor estabilidad.
- PT Para melhor estabilidade colocar um peso.
- NO Tilføj vægt for at forbedre stabiliteten.
- NO Legg til vekt for en bedre stabilitet.
- SE Belastas med en vikt för bättre balansering.
- RU Для лучшей балансировки утяжелить грузом.
- PL Aby zapewnić równowagę, obciążyć ciężarkiem.
- CZ Pro lepší vyvážení zatěžte závažím.
- HU A jobb kiegyensúlyozás érdekében hasznájon súlynehezéket.
- SK Pre lepšie vyváženie zafážte závažím.
- RO Aplicați o greutate pentru o mai bună stabilitate.
- GR За по-добър баланс поставете тежест.
- TR Za boljšo izravnavo obtežite z utežjo.
- TR Προσθέστε βάρη για καλύτερη σταθερότητα.
- TR Daha iyi bir dengeleme için ağırlık yerleştirin.



- DE Entfernen
- GB Remove
- FR Détacher
- NL Verwijderen
- IT Rimuovere
- ES Eliminar
- PT Remover
- NO Fjern
- NO Fjerne
- SE Ta bort
- FI Poistaa
- RU Удалить
- PL Usunąć
- CZ Odstranit
- HU Eltávolítani
- SK Odstráňte
- RO Îndepărtați
- GR Отстранете
- GR Odstranitev
- GR Αφαιρέστε
- TR Çıkar



- DE Abziehbild in Wasser einweichen und anbringen.
- GB Soak and apply decals.
- FR Mouiller et appliquer les décalcomanies.
- NL Transfer in water even laten weken en aanbrengen.
- IT Immergere la decalcomania nell'acqua e applicarla.
- ES Mojar y aplicar calcomanías.
- PT Amolecer o decalque em água e aplicar.
- NO Gor overføringsbilledet vådt og sæt det på.
- NO Myk opp avtrekingsbildet i vann og sett på.
- SE Blötlägg dekalen i vatten och sätt på den.
- FI Pehmitä siirtokuvaa vedessä ja siirrä paikalleen.
- RU Опустите переводную картинку в воду и нанесите её.
- PL Namoczyć kalkomanię w wodzie i przykleić.
- CZ Nechte obtisk odmočit ve vodě a přilepte.
- HU Merítse vízbe és helyezze fel a matricát.
- SK Obtlačkový obrázok namočte do vody a priložte na plochu.
- RO Înmuiați abtibilul în apă și aplicați-l.
- GR Ποτοπέτε βαδενκάτα във вода и я поставете.
- GR Prelepnicno namakajte v vodi. In namestite
- GR Μουσκεψίτε σε νερό και τοποθετήστε τις χαλκομανίες.
- TR Çıkartmayı suda yumuşatın ve takın.



- DE Zur Anbringung der Abziehbilder empfohlen.
- GB Recommended for affixing the decals.
- FR Recommandé pour l'application des décalcomanies.
- NL Aanbevolen voor het aanbrengen van de transfers.
- IT Raccomandato per l'applicazione delle decalcomanie.
- ES Recomendado para fijar bien las calcomanías.
- PT Recomendado para a fixação dos autocolantes.
- NO Anbefales til anbringelse af overføringsbillederne.
- NO Anbefales til å feste avtrekksbilder.
- SE Rekommenderad för montering av klistredekalerna.
- RU Суositellaan siirtokuvien siirtämiseen.
- RU Рекомендуется для нанесения переводных картинок.
- PL Zalecane do przyklejenia kalkomani.
- CZ Doporučujeme k umístění obtiskovacích obrázků.
- HU A matrica felhelyezéséhez ajánlható.
- SK Odporúčá sa pre umiestnenie obtlačkového obrázku.
- RO Recomandat pentru aplicarea abtibilurilor.
- GR Препоръчва се за поставяне на ваденки.
- GR Pri nameščanju nalepnic priporočamo.
- GR Συνιστάται για την τοποθέτηση των χαλκομανιών.
- TR Çıkartmaların takılması için önerilir.



- DE Zur Anbringung der Klarteile empfohlen.
- GB Recommended to fix clear parts.
- FR Recommandé pour fixer les pièces transparentes.
- NL Aanbevolen voor het aanbrengen van transparante delen.
- IT Raccomandato per l'applicazione delle parti trasparenti.
- ES Recomendado para fijar las piezas transparentes.
- PT Recomendado para a aplicação das peças transparentes.
- NO Anbefales til anbringelse af de klare dele.
- NO Anbefales til å feste klare deler.
- SE Rekommenderad för montering av de genomskinliga detaljerna.
- FI Suositellaan läpinäkyvien osien siirtämiseen.
- RU Рекомендуется для крепления прозрачных деталей.
- PL Zalecane do przyklejenia przezroczystych części.
- CZ Doporučujeme k umístění průhledných dílů.
- HU Az átlátszó darabok felhelyezéséhez ajánlható.
- SK Odporúčá sa pre umiestnenie čírych dielov.
- RO Recomandat pentru aplicarea pieselor transparente.
- GR Препоръчва се за поставяне на прозрачни части.
- GR Pri nameščanju prozornih delov priporočamo.
- GR Συνιστάται για την τοποθέτηση των διάφανων μερών.
- TR Şeffaf parçaların takılması için önerilir.



- DE Nicht enthalten
- GB Not included
- FR Non fourni
- NL Behoort niet tot de levering
- IT Non incluso
- ES No incluido
- PT Não incluído
- NO Medfølger ikke
- NO Ikke inkludert
- SE Ingår ej
- FI Ei sisällä
- RU Не содержится
- PL Nie wchodzi w zakres dostawy
- CZ Není obsaženo
- HU Nem tartalmazza
- SK Neobsahuje
- RO Nu este inclus
- GR Не се включва в комплекта
- GR Ni priloženo
- GR Δεν περιλαμβάνεται
- TR İçermiyor

Benötigte Farben / Required colours

FR Peintures nécessaires
NL Benodigde kleuren
IT Colori necessari
ES Colores necesarios
PT Cores necessárias
DK Nødvendige farver
NO Nødvendige farger
SE Erforderliga färger
FI Tarvittavat värit
RU Необходимые краски
PL Potrzebne kolory
CZ Potřebné barvy
HU Szükséges színek
SK Požadované farby
RO Culori necesare
BS Neobходими цветове
SI Potrebne barve
GR Απαιτούμενα χρώματα
TR Gerekli renkler

25% 65 **A** 360 75%

DE Bronze grün matt GB Bronze green matt FR Vert bronze mat NL Bronsgroen mat IT Verde bronzo opaco ES Verde bronze mate PT Verde bronze mate DK Bronze grøn mat NO Bronsegrønn matt SE Bronsgrön matt FI Pronssinvihreä matta RU Бронзово-зелёный матовый PL Brązowozielony matowy CZ Bronzová zelená matný HU Bronz zöld, fénytelen SK Bronzovo zelená matný RO Verde-bronz mat BG Бронзовозелено матово SI Praprotno-zelena mat GR Λαδί ματ TR Bakır yeşili mat	+	DE Farngrün seidenmatt GB Fern green silk matt FR Vert fougère satiné mat NL Varengroen zijdemat IT Verde felce opaco satinato ES Verde mate satinado PT Verde mate sedoso DK Grøngrå silkematt NO Bregnegrønn silkematt SE Ormbunksgrön sidenmatt FI Vihreä silkkimatta RU Зелёный папоротник шелковисто-матовый PL Zielony w odcieniu paproci jedwabiscie matowy CZ Zelená jemně matný HU Harasztzöld, fakóselymes SK Zelená hodvábné matný RO Verde-ferigă satinat BG Папратовозелено коприненоматово SI Praprotno-zelena svilenlo-mat GR Πράσινο σατινέ TR Yeşil ipeksi mat
--	---	---

09

B

DE Anthrazit matt
GB Anthracite matt
FR Anthracite mat
NL Antraciet mat
IT Antracite opaco
ES Antracita mate
PT Antracite mate
DK Antracitgrå mat
NO Antrasitt matt
SE Antracitgrå matt
FI Antrasiitinharmaa matta
RU Антрацит матовый
PL Antracyt matowy
CZ Antracitová šedá matný
HU Antracit, fénytelen
SK Čierna uhľová matný
RO Antracit mat
BS Антрацит матово
SI Antracit mat
GR Γκρι ανθρακι ματ
TR Antrazit mat

57

C

DE Grau matt
GB Grey matt
FR Gris mat
NL Grijs mat
IT Grigio opaco
ES Gris mate
PT Cinzento mate
DK Grå mat
NO Grå matt
SE Grå matt
FI Harmaa matta
RU Серый матовый
PL Szary matowy
CZ Šedá matný
HU Szürke, fénytelen
SK Sivá matný
RO Gri mat
BS Сиво матово
SI Siva mat
GR Γκρι ματ
TR Gri mat

302

D

DE Schwarz seidenmatt
GB Black silk matt
FR Noir satiné mat
NL Zwart zijdemat
IT Nero opaco satinato
ES Negro mate satinado
PT Preto mate sedoso
DK Sort silkematt
NO Sort silkematt
SE Svart sidenmatt
FI Musta silkkimatta
RU Чёрный шелковисто-матовый
PL Czarny jedwabiscie matowy
CZ Černá jemně matný
HU Fekete, fakóselymes
SK Čierna hodvábné matný
RO Negru satinat
BG Черно коприненоматово
SI Črna svilenlo-mat
GR Μαύρο σατινέ
TR Siyah ipeksi mat

99

E

DE Aluminium metallic
GB Aluminium metallic
FR Aluminium métallique
NL Aluminium metallic
IT Alluminio metallico
ES Aluminio metálico
PT Alumínio metálico
DK Aluminium metallisk
NO Aluminium metallic
SE Aluminium metallic
FI Alumiini metallinen
RU Алюминий металл
PL Aluminium metaliczny
CZ Hliníková metalizovaný
HU Alumínium metál
SK Hliníková metaliza
RO Aluminiu metallic
BS Алюминий металлик
SI Aluminijasta kovinska
GR Αλουμινιο μεταλλικό
TR Alüminyum grisi metalik

90

G

DE Silber metallic
GB Silver metallic
FR Argent métallique
NL Zilver metallic
IT Argento metallico
ES Plata metálico
PT Prata metálico
DK Sølv metallisk
NO Sølv metallic
SE Silver metallic
FI Hopea metallinen
RU Серебряный металл
PL Srebrny metaliczny
CZ Stříbrná metalizový
HU Ezüstmetál
SK Strieborná metaliza
RO Argintiu metallic
BS Сребро металик
SI Srebrna kovinska
GR Ασημί μεταλλικό
TR Gümüş rengi metalik

66%

37

I

36

34%

DE Ziegelrot matt GB Brick red matt FR Rouge brique mat NL Terracotta mat IT Rosso mattoni opaco ES Marrón rojizo mate PT Castanho tijolo mate DK Rødbrun mat NO Teglrød matt SE Rödbrun matt FI Tiilenpunainen matta RU Кирпично-красный матовый PL Ceglasta czerwien matowy CZ Červenohnědá matný HU Téglavörös, fénytelen SK Červenohnedá matný RO Roșu cărămiziu mat BS Керемидочервено матово SI Orečno-rdeča mat GR Καφέ κοκκινωπό ματ TR Kızıl kahve mat	+	DE Karminrot matt GB Carmine red matt FR Rouge carmin mat NL Karmijnrood mat IT Rosso carminio opaco ES Rojo carmin mate PT Vermelho carmin mate DK Karminrød mat NO Karminrød matt SE Karminrød matt FI Karminpunainen matta RU Карминный матовый PL Karminowa czerwien matowy CZ Karminová červená matný HU Karminpiros, fénytelen SK Karminovo červená matný RO Roșu-carmin mat BS Карминовочервено матово SI Karminsko-rdeča mat GR Άλικο κόκκινο ματ TR Karmen kırmızı mat
---	---	---

08

J

DE Schwarz matt
GB Black matt
FR Noir mat
NL Zwart mat
IT Nero opaco
ES Negro mate
PT Preto mate
DK Sort mat
NO Sort matt
SE Svart matt
FI Musta matta
RU Чёрный матовый
PL Czarny matowy
CZ Černá matný
HU Fekete, fénytelen
SK Čierna matný
RO Negru mat
BS Черно матово
SI Črna mat
GR Μαύρο ματ
TR Siyah mat

36

K

DE Karminrot matt
 GB Carmine red matt
 FR Rouge carmin mat
 NL Karmijnrood mat
 IT Rosso carminio opaco
 ES Rojo carmin mate
 PT Vermelho carmin mate
 DK Karminrød mat
 NO Karminrød matt
 SE Karminrød matt
 FI Karmininpunainen matta
 RU Карминный матовый
 PL Karminowa czerwień matowy
 CZ Karminová červená matný
 HU Karminpiros, fénytelen
 SK Karminovo červená matný
 RO Roșu-carmin mat
 BG Карминовочервено матово
 SI Karminsko-rdeča mat
 GR Άλικο κόκκινο ματ
 TR Karmen kırmızı mat

301

L

DE Weiß seidenmatt
 GB White silk matt
 FR Blanc satiné mat
 NL Wit zijdemat
 IT Bianco opaco satinato
 ES Blanco mate satinado
 PT Branco mate sedoso
 DK Hvid silkematt
 NO Hvit silkematt
 SE Vit sidenmatt
 FI Valkoinen silkkimatta
 RU Белый шелковисто-матовый
 PL Biały jedwabiscie matowy
 CZ Bílá jemně matný
 HU Fehér, fakóselymes
 SK Biela hodvábné matný
 RO Alb satinat
 BG Бяло коприненоматово
 SI Bela svilenoma mat
 GR Ασπρο σαπινέ
 TR Beyaz ipeksi mat

15

M

DE Gelb matt
 GB Yellow matt
 FR Jaune mat
 NL Geel mat
 IT Giallo opaco
 ES Amarillo mate
 PT Amarelo mate
 DK Gul mat
 NO Gul matt
 SE Gul matt
 FI Keltainen matta
 RU Желтый матовый
 PL Żółty matowy
 CZ Žlutá matný
 HU Sárga, fénytelen
 SK Žltá matný
 RO Galben mat
 BG Жълто матово
 SI Rumena mat
 GR Κίτρινο ματ
 TR Sarı mat

83

N

DE Rost matt
 GB Rust matt
 FR Rouille mat
 NL Roest mat
 IT Ruggine opaco
 ES óxido mate
 PT Ferrugem mate
 DK Rust mat
 NO Rust matt
 SE Rost matt
 FI Ruoste matta
 RU Ржавый матовый
 PL Rdzawy matowy
 CZ Rezavá matný
 HU Rozsdaszínú, fénytelen
 SK Hrdzavá matný
 RO Ruginiu mat
 BG Ръжда матово
 SI Rjasta mat
 GR Χρώμα σκουριάς ματ
 TR Pas rengi mat

48

O

DE Seegrün matt
 GB Sea green matt
 FR Vert mer mat
 NL Zeegroen mat
 IT Verde mare opaco
 ES Verde mar mate
 PT Verde mar mate
 DK Havgrøn mat
 NO Sjøgrønn matt
 SE Havsgrün matt
 FI Merenvihreä matta
 RU Морская волна матовый
 PL Morska zieleń matowy
 CZ Mořská zelená matný
 HU Tengerzöld, fénytelen
 SK Morská zelená matný
 RO Verde-marin mat
 BG Морскозелено матово
 SI Jezersko-zelena mat
 GR Πράσινο βαθύ ματ
 TR Deniz yeşili mat

89

P

DE Beige matt
 GB Beige matt
 FR Beige mat
 NL Beige mat
 IT Beige opaco
 ES Beige mate
 PT Beige mate
 DK Beige mat
 NO Beige matt
 SE Beige matt
 FI Beige matta
 RU Бежевый матовый
 PL Beżowy matowy
 CZ Běžová matný
 HU Bézs, fénytelen
 SK Běžová matný
 RO Bej mat
 BG Бежово матово
 SI Bež mat
 GR Μπεζ ματ
 TR Bej mat

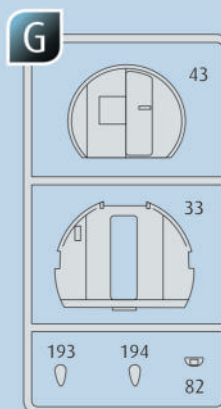
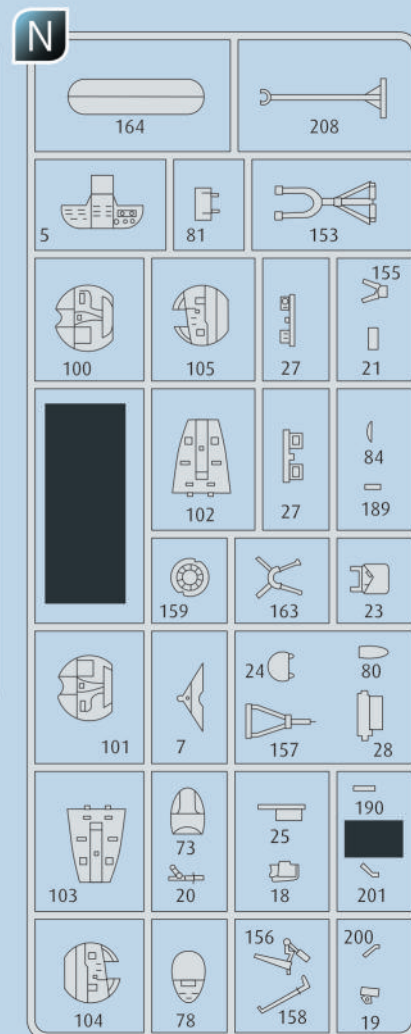
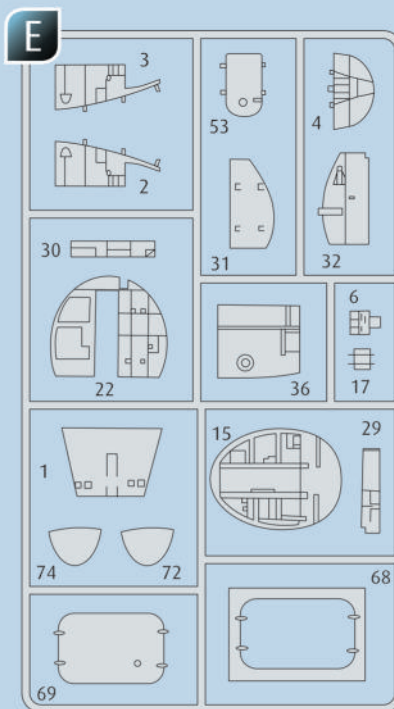
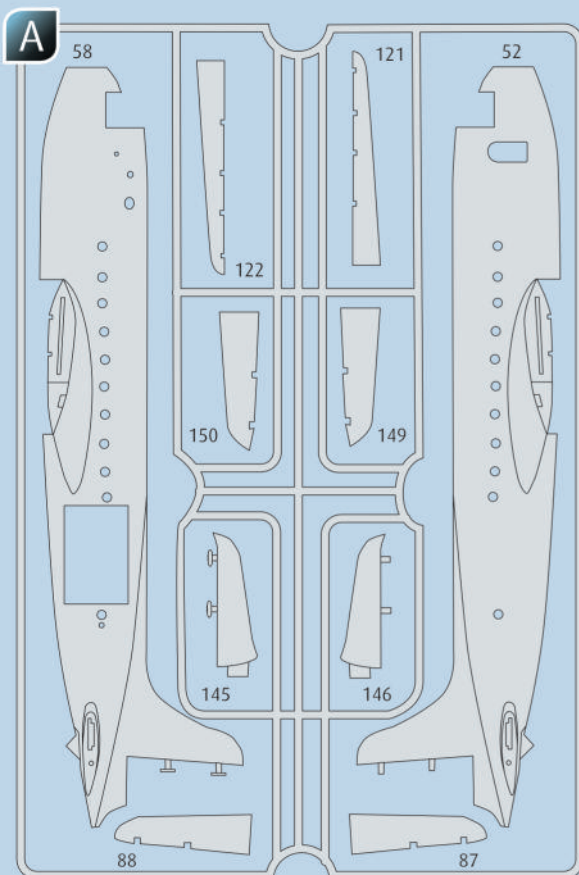
69

Q

DE Granitgrau matt
 GB Granite grey matt
 FR Gris granit mat
 NL Granietgrijs mat
 IT Grigio granito opaco
 ES Gris granito mate
 PT Cinza granito mate
 DK Granitgrå mat
 NO Granittgrå matt
 SE Granitgrå matt
 FI Graniitinharmaa matta
 RU Серый гранит матовый
 PL Granitowoszary matowy
 CZ Žulová šedá matný
 HU Gránitszürke, fénytelen
 SK Žulovo sivá matný
 RO Gri-granit mat
 BG Гранитносиво матово
 SI Granitno-siva mat
 GR Μολυβί ματ
 TR Granit grisi mat



DE Beispiel: mischen	RU Пример: смешивание
GB Example: mixing	PL Przykład: mieszanie
FR Exemple: mélange	CZ Příklad: míchání
NL Voorbeeld: mengen	HU Példa: keverés
IT Esempio: mescolare	SK Příklad: miešanie
ES Ejemplo: mezcla	RO Exemplu: amestecare
PT Exemplo: misturar	BG Пример: смесване
DK Eksempel: blanding	SI Primer: mešanje
NO Eksempel: blanding	GR Παράδειγμα: ανάμειξη
SE Exempel: blanda	TR Örnek: karıştırma
FI Esimerkki: sekoittaminen	



DE Nicht benötigte Teile
 EN Parts not used.
 FR Pièces non utilisées.
 NL Niet benodigde onderdelen.
 IT Parti non necessarie.
 ES Piezas no utilizadas.
 PT Peças não utilizadas.

DE Deler der ikke skal bruges.
 EN Deler som ikke er nødvendige.
 FR Ej nødvendige delar.
 NL Tarpeetomat osat.
 IT Non utilizzate parti.
 ES Piezas no utilizadas.
 PT Peças não utilizadas.

HU Szükségtelen alkatrészek.
 EN Nepotrebne diely.
 FR Piese care nu sunt necesare.
 NL Niet benodigde onderdelen.
 IT Parti non necessarie.
 ES Piezas no utilizadas.
 PT Peças não utilizadas.

Ersatzteile benötigt?

Kein Problem. Einfach den Revell-Service mit Angabe von Artikel- und Teilenummer kontaktieren. Entweder unter service@revell.de oder Revell GmbH, Abteilung X, Henschelstr. 20-30, 32257 Bünde.*

*Wir bitten um Verständnis, dass eine Gewährleistung nur bei aktuellen Artikeln, die im Zeitraum der letzten 24 Monate erworben wurden, übernommen werden kann. Mit der Ersatzteil-Bestellung können Kosten z.B. für Verpackung und Versand entstehen. Ob diese Kosten anfallen wird im Vorfeld schriftlich durch unseren Service mitgeteilt. Das Angebot kann dann angenommen oder abgelehnt werden. Unfrei eingesandte Ersatzteil-Bestellungen werden von uns nicht angenommen! Dieser Direktservice gilt für die Länder Deutschland, Benelux, Österreich, Frankreich, Großbritannien. Ersatzteil-Bestellungen aus den übrigen Ländern werden über die jeweiligen Distributeure abgewickelt. Bitte kontaktieren Sie Ihren Händler.

Besoin de pièces de rechange ?

Il vous suffit de contacter le service Revell et d'indiquer la référence de l'article et de la pièce. Soit en écrivant par mail à service@revell.de (uniquement pour la France) ou par courrier à Revell GmbH, Département X, Henschelstr. 20-30, D-32257 Bünde.*

*La garantie s'applique pour les articles présents au catalogue et achetés au cours des 24 derniers mois. Merci de votre compréhension. La commande de pièces de rechange peut donner lieu à des frais supplémentaires, par ex. pour l'emballage et le port. Notre service client vous en informera au préalable par écrit. Vous pourrez accepter ou refuser le devis. Nous n'acceptons pas les commandes de pièces de rechange envoyées sans affranchissement ! Ce service direct est valable pour les pays suivants : Allemagne, Benelux, Autriche, France, Grande-Bretagne. Les commandes de pièces en provenance d'autres pays sont traitées par les distributeurs correspondants. Veuillez contacter votre revendeur.

Need spare parts?

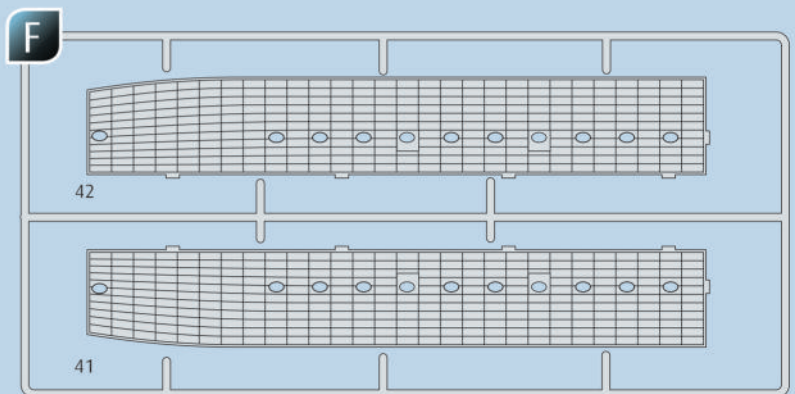
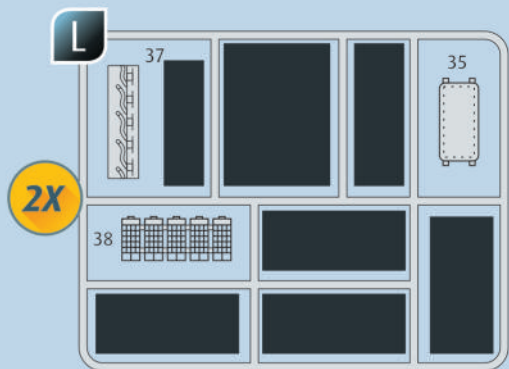
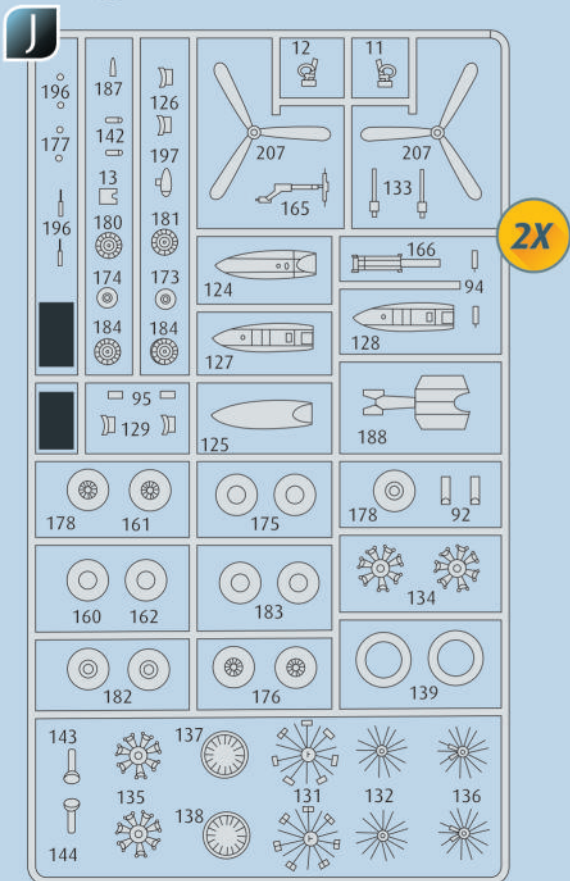
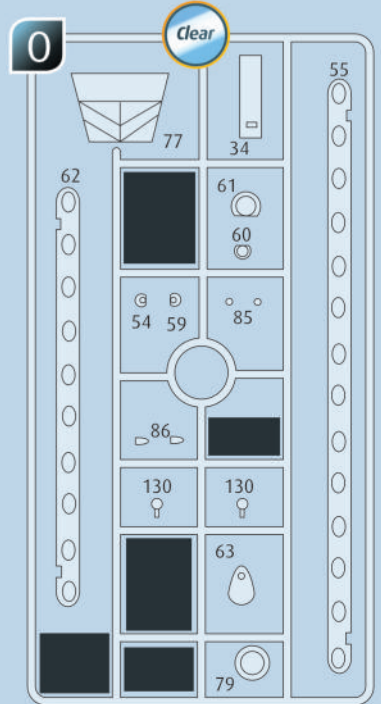
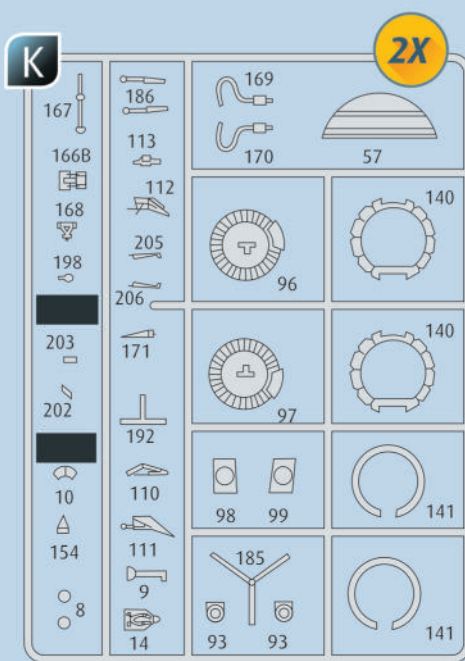
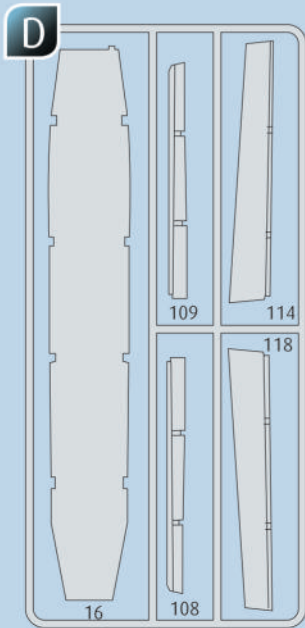
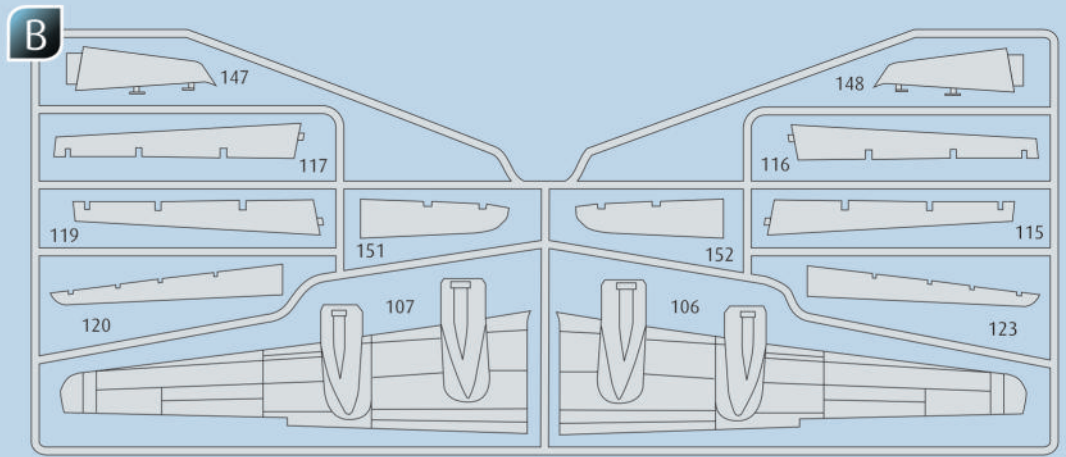
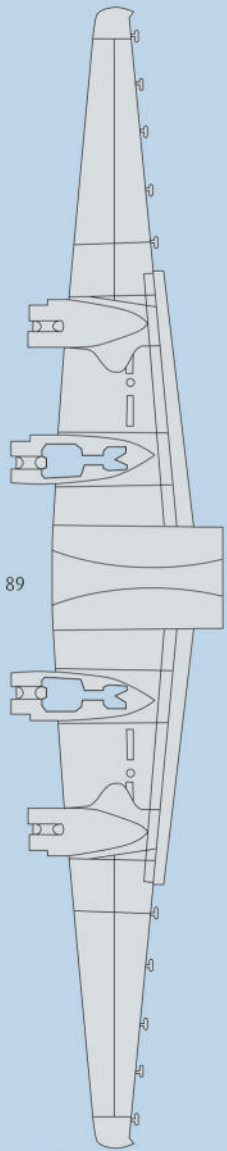
No problem. Contact Revell Service with the item number and part numbers you need: service@revell.de or Revell GmbH, Unit 10, Old Airfield Industrial Estate, Cheddington Lane, Tring, Herts, HP23 4QR, Great Britain.*

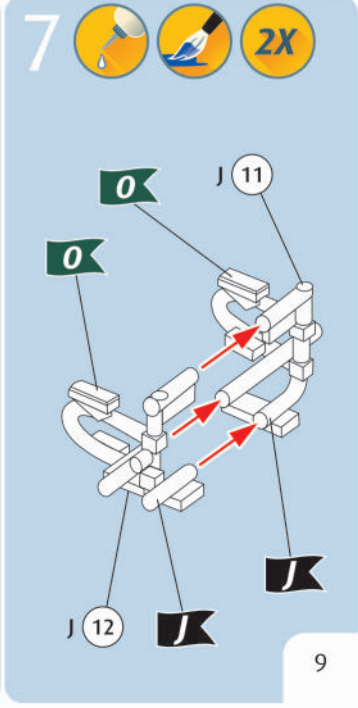
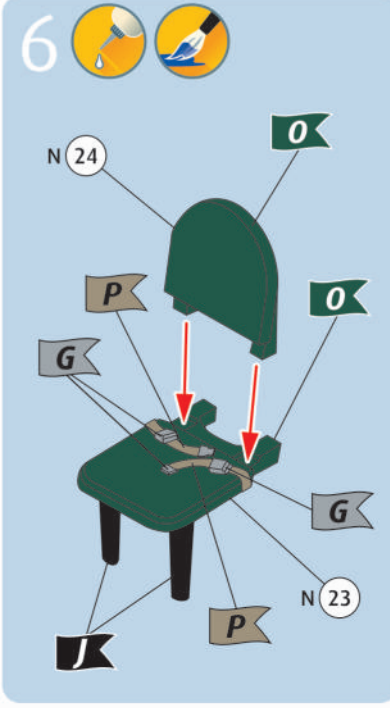
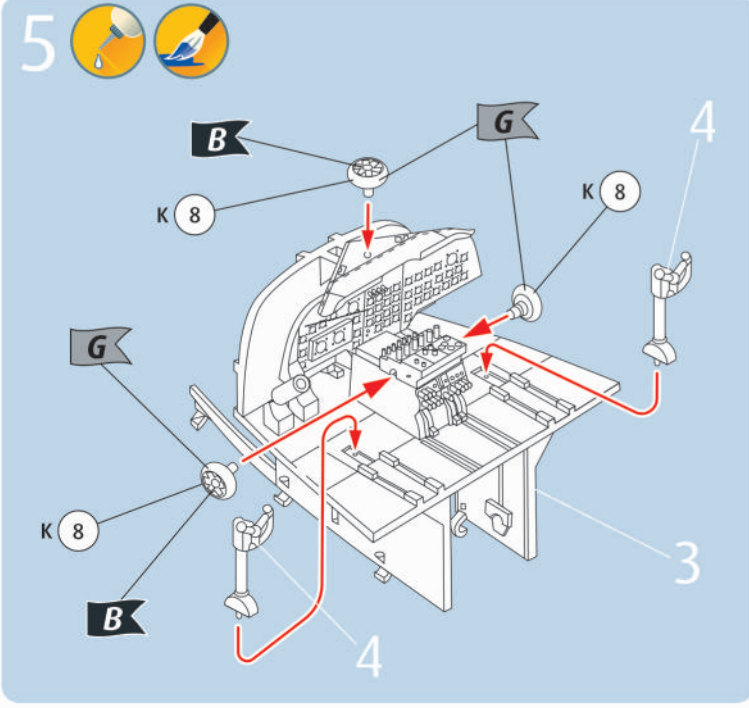
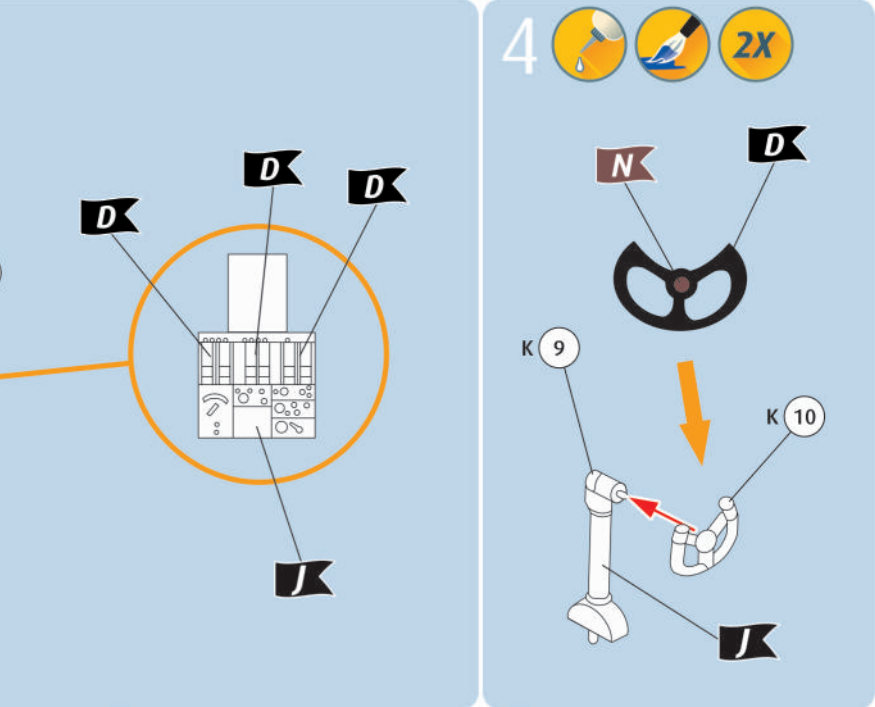
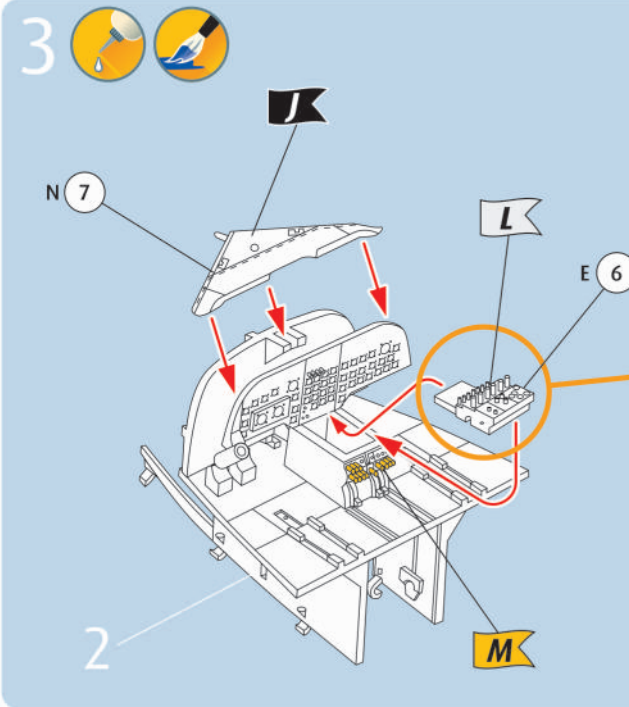
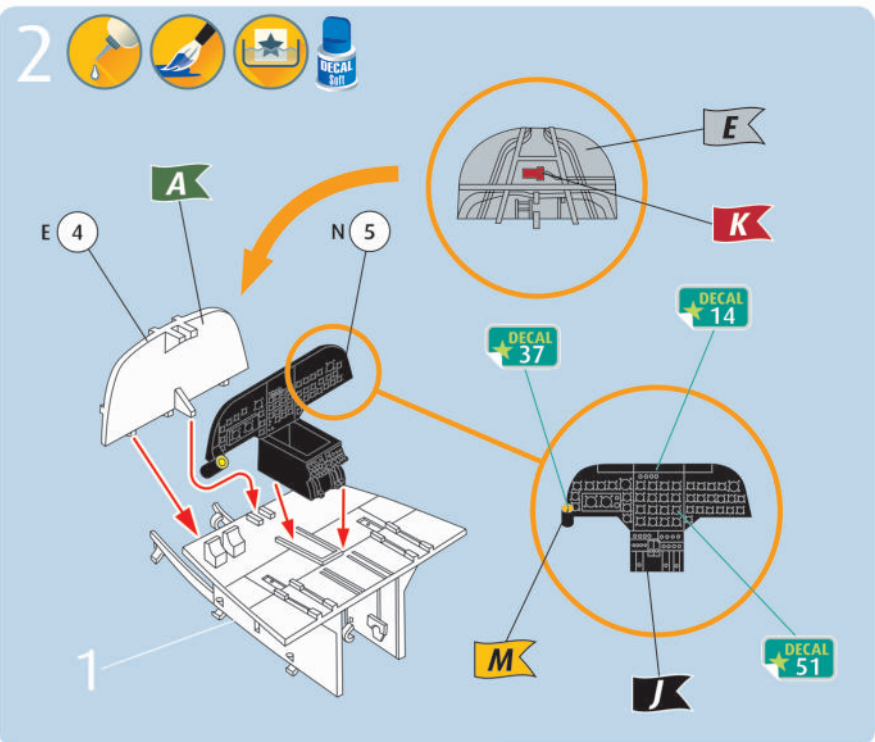
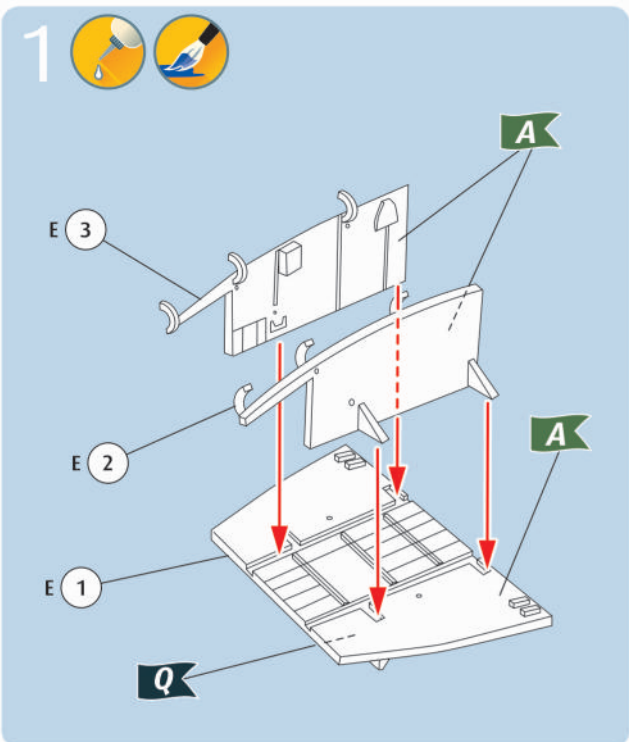
*We request your understanding that a warranty can only be accepted for current articles which have been purchased in the last 24 months. Orders for spare parts may also be subject to costs for packaging and shipping. You will be notified in advance by our Service department if such costs are incurred. The offer can then be accepted or rejected. We will not be able to process any postal requests unless correct postage has been applied to mailing! This direct service applies to the countries: Germany, Benelux, Austria, France, and the United Kingdom. Spare part orders from other countries are processed by the local distributors. Please contact your dealer.

Hebt u reserveonderdelen nodig?

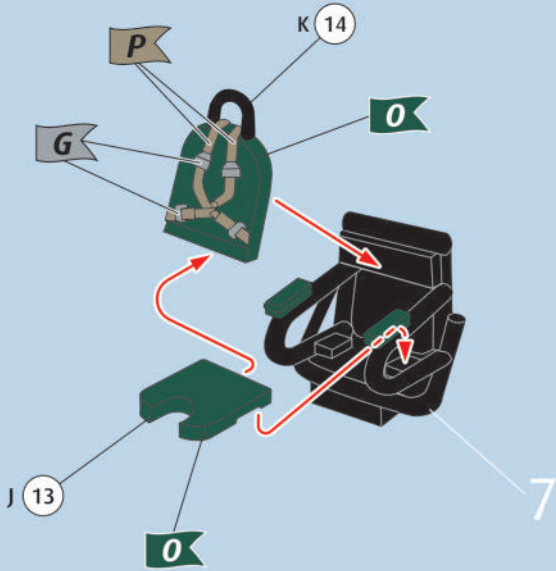
Geen probleem! Neem eenvoudig contact op met de klantenservice van Revell en geef ons het artikel- en onderdeelnummer door. U kunt ons bereiken op service@revell.de of per post: Revell GmbH, Afdeling X, Henschelstr. 20-30, 32257 Bünde.*

*Wij vragen uw begrip voor de omstandigheid, dat er alleen garantie kan worden geboden voor actuele artikelen, die in de afgelopen 24 maanden zijn gekocht. Met het bestellen van reserveonderdelen kunnen kosten gemoeid zijn, bijv. voor verpakking en verzending. U wordt vooraf schriftelijk door onze klantenservice op de hoogte gesteld als er kosten zouden ontstaan. Het aanbod kan dan worden aangenomen of afgewezen. Wij nemen geen ongefrankeerde bestellingen van reserveonderdelen aan! Deze rechtstreekse service wordt verleend in de landen Duitsland, de Benelux, Oostenrijk, Frankrijk en Groot-Brittannië. Bestellingen van reserveonderdelen in de overige landen worden afgewikkeld via de betreffende distributeurs. Neem hiervoor contact op met uw verkoper.

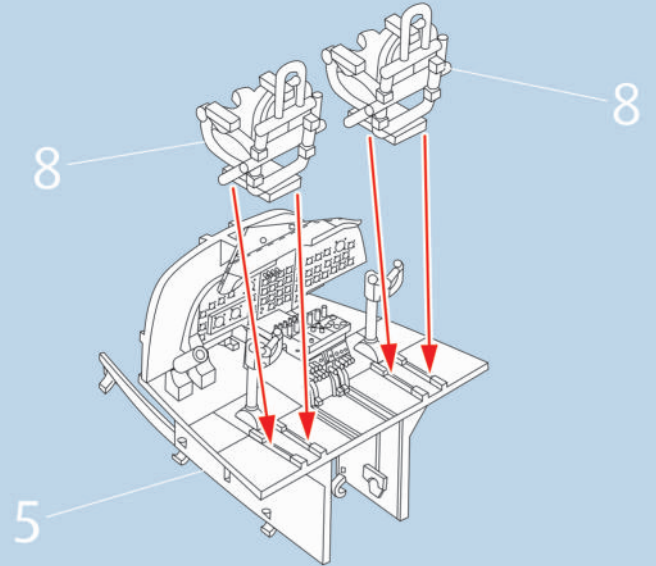




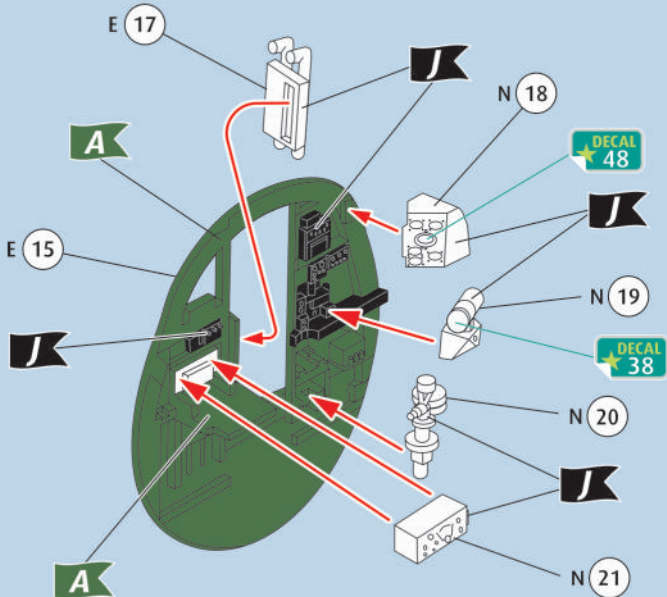
8   **2X**



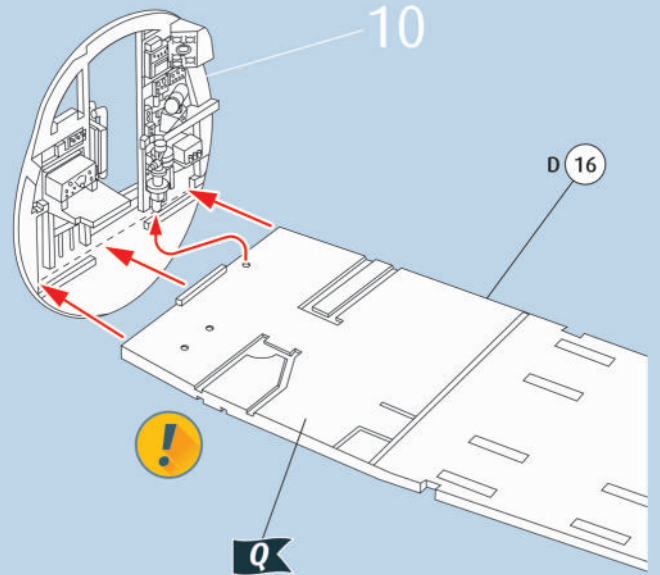
9 



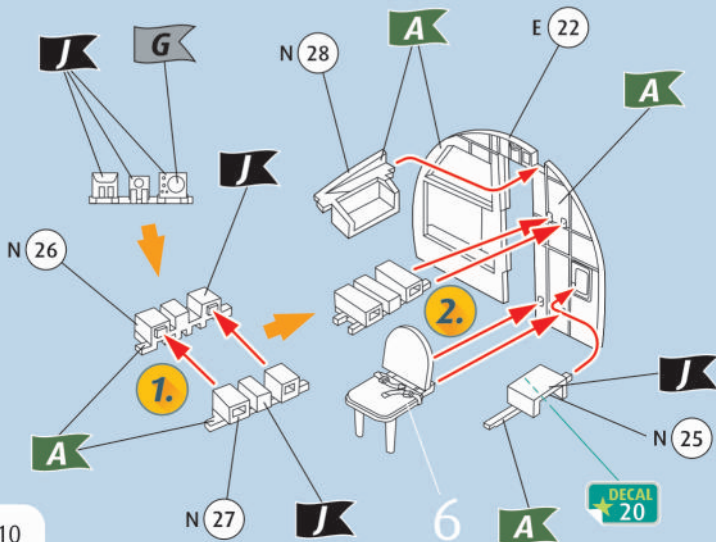
10    



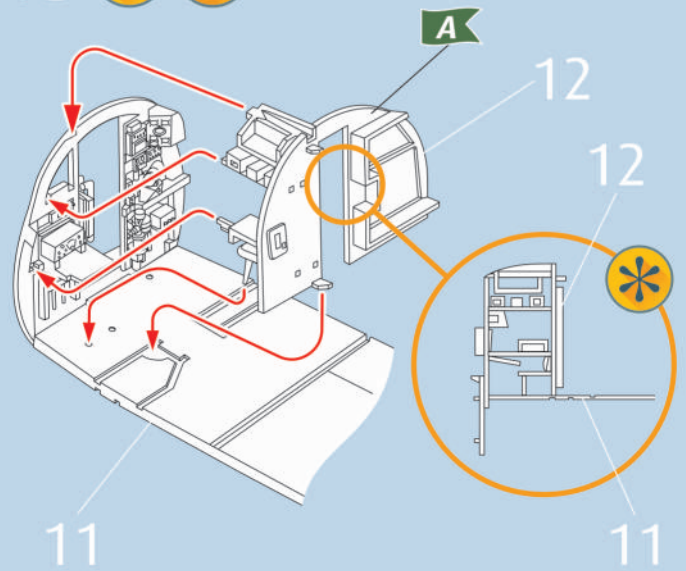
11   



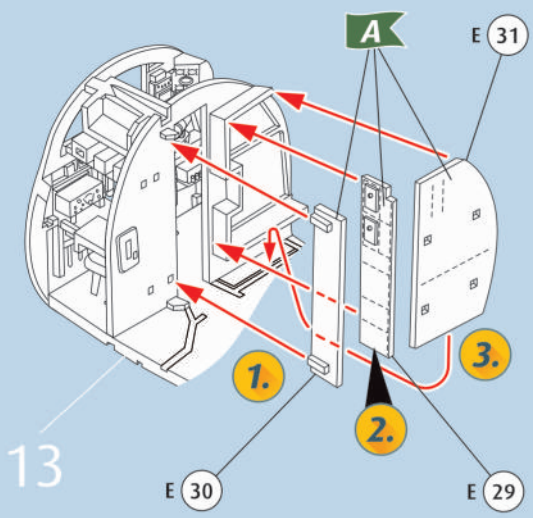
12    



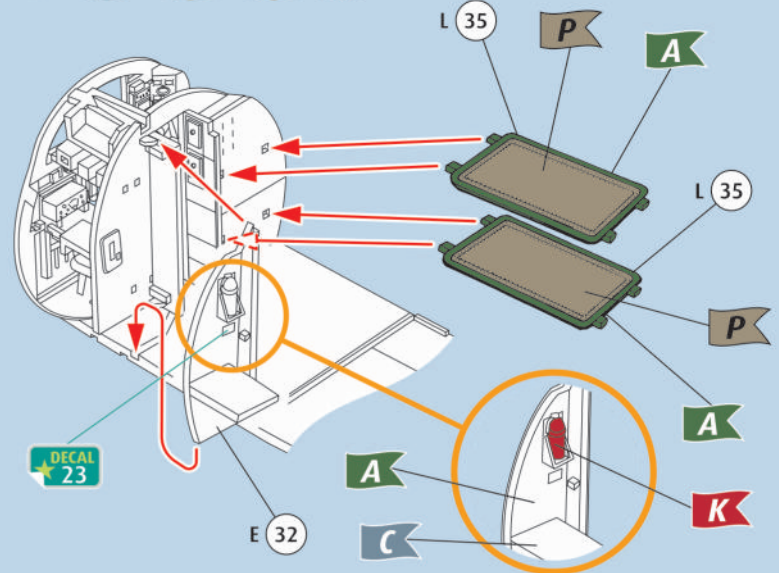
13  



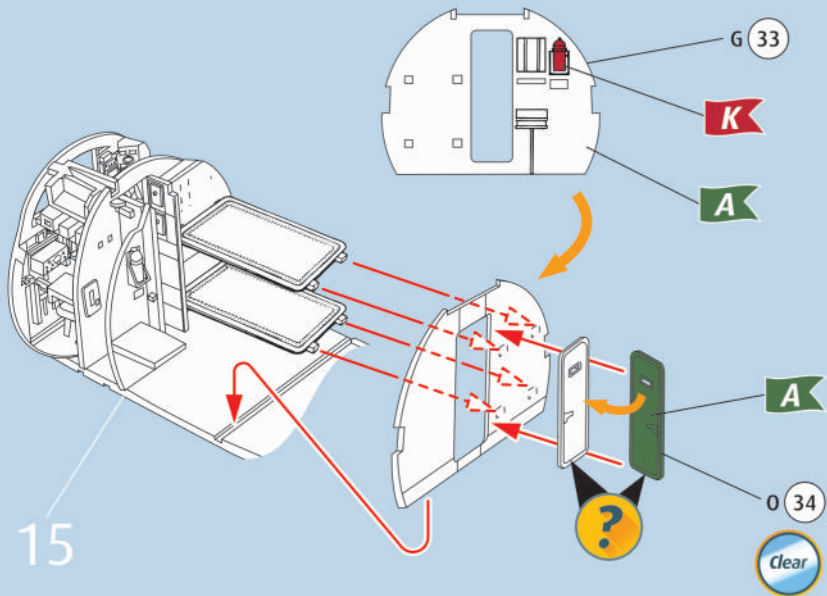
14



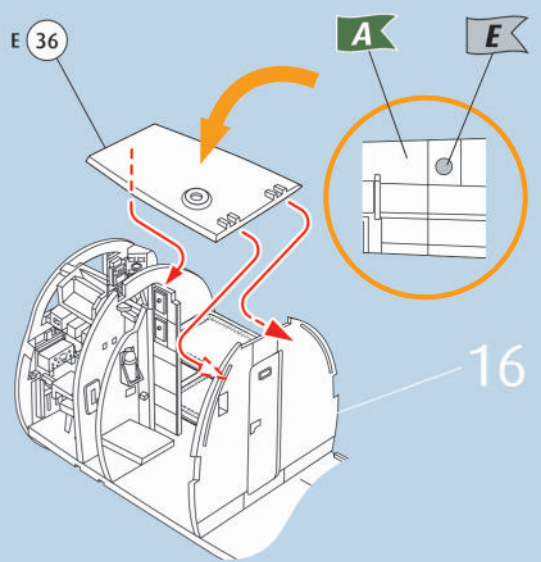
15



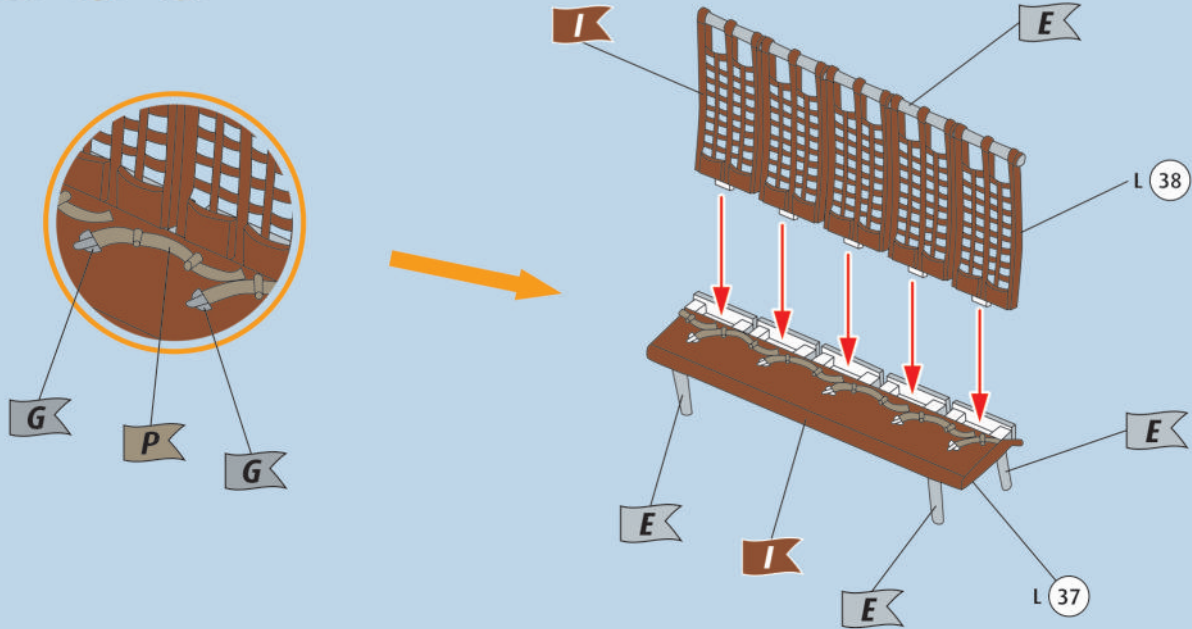
16



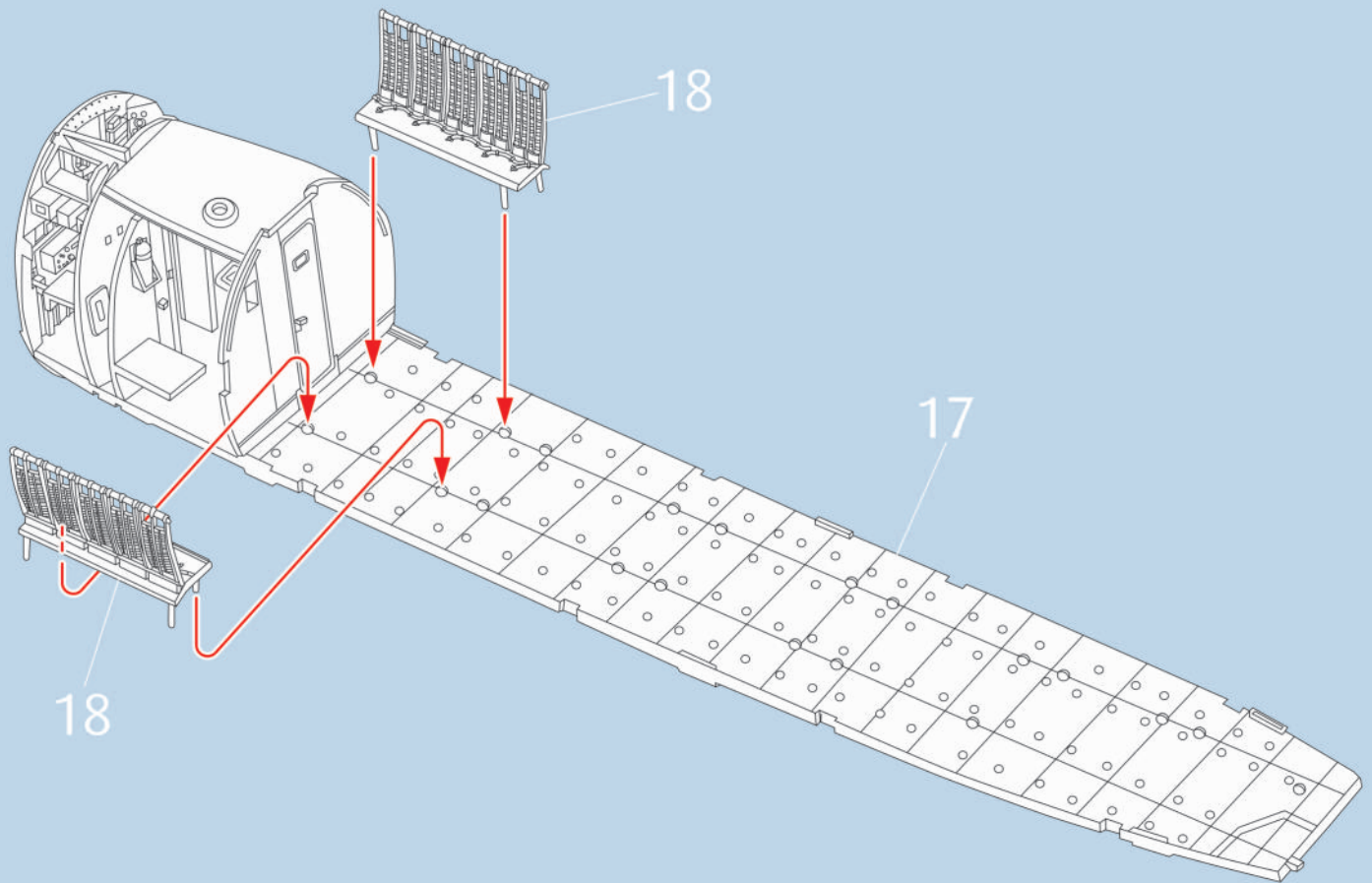
17



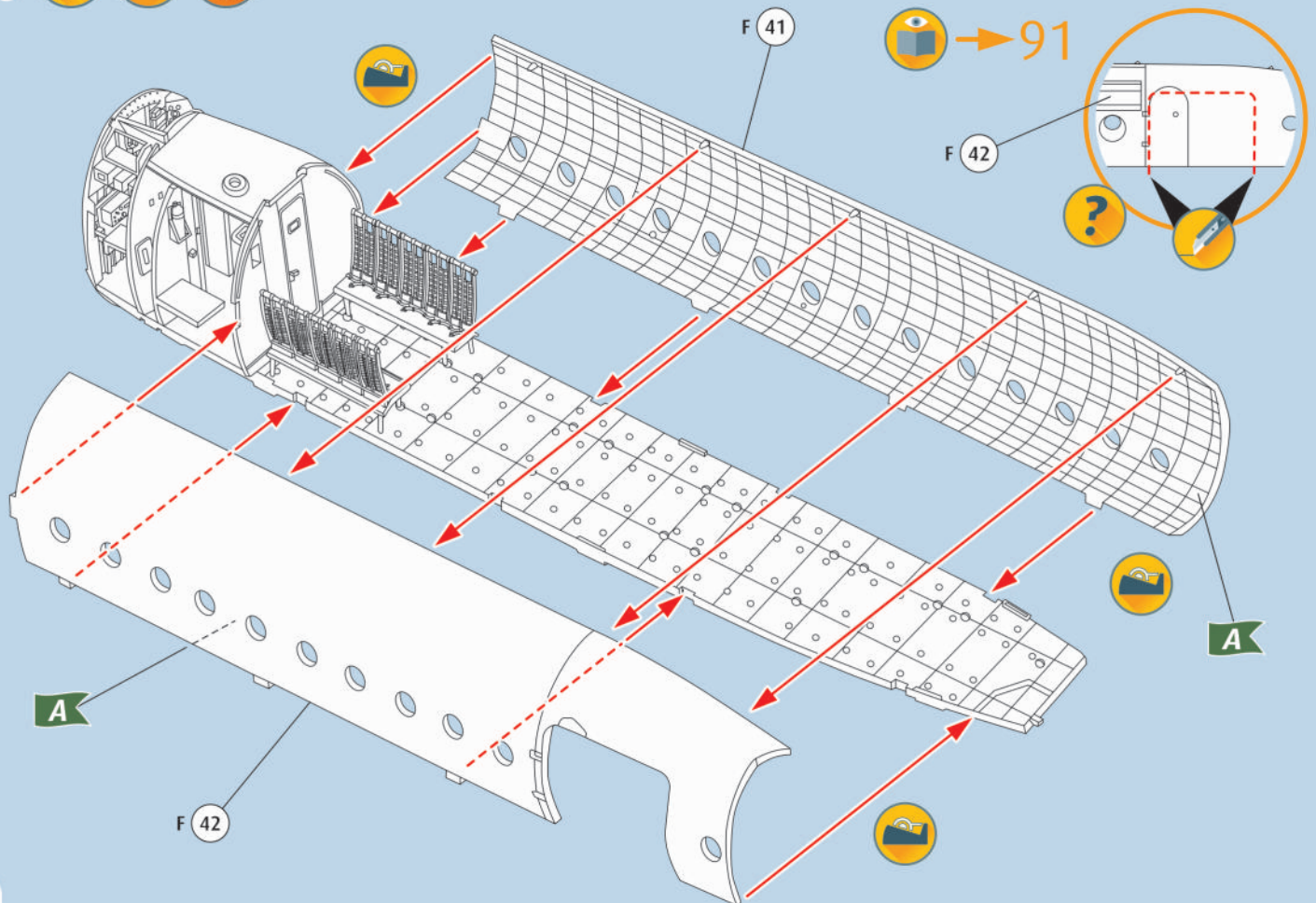
18



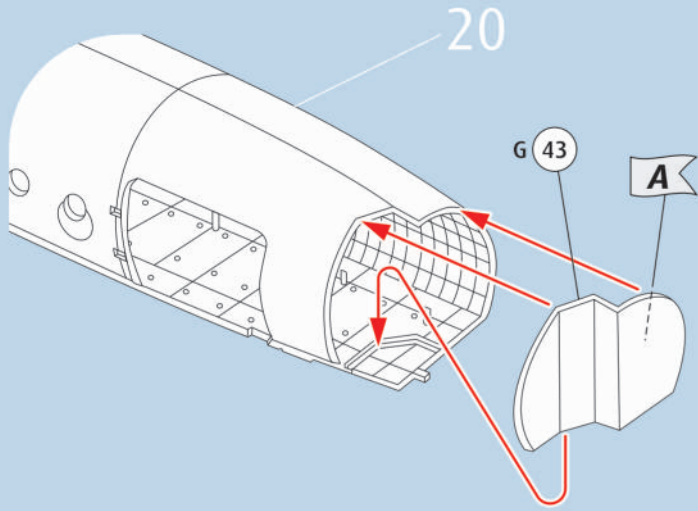
19



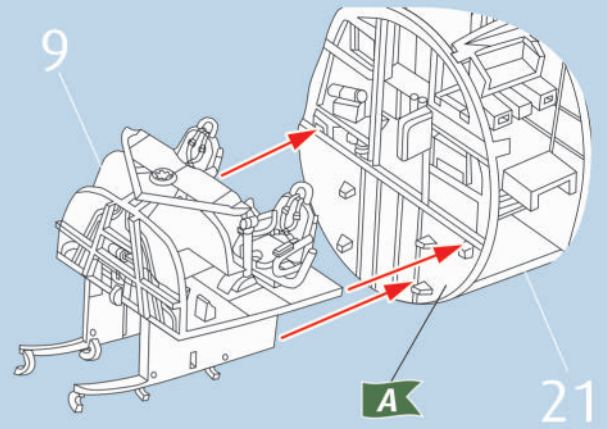
20



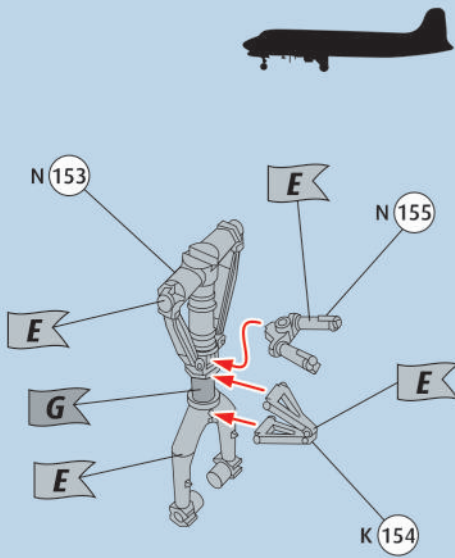
21  



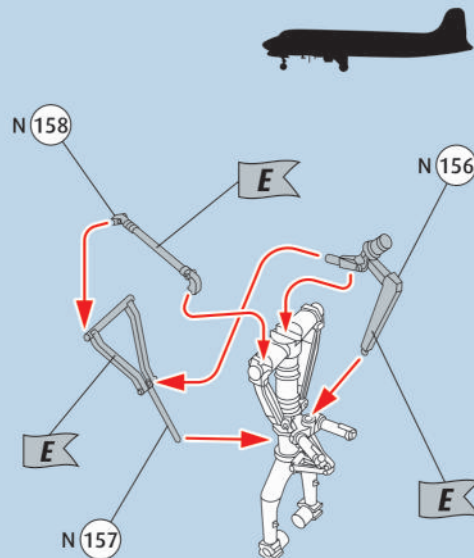
22   



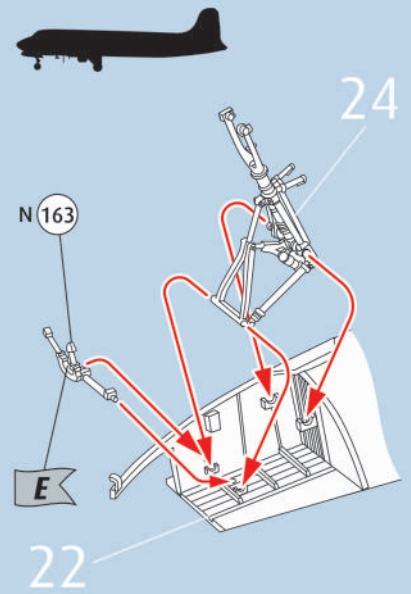
23   



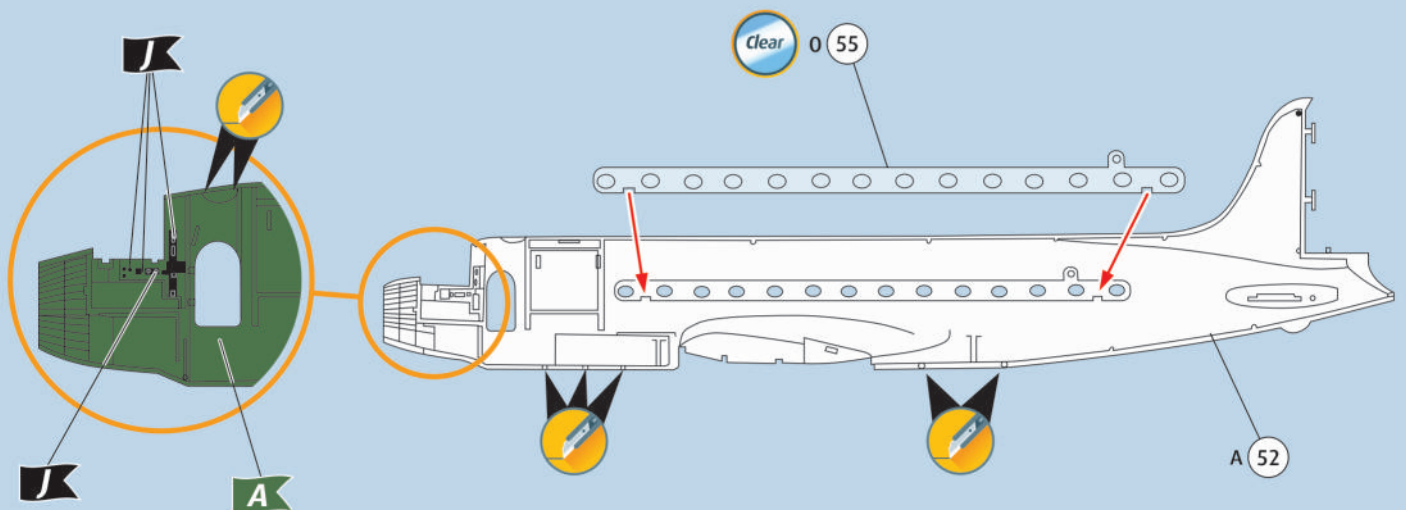
24   



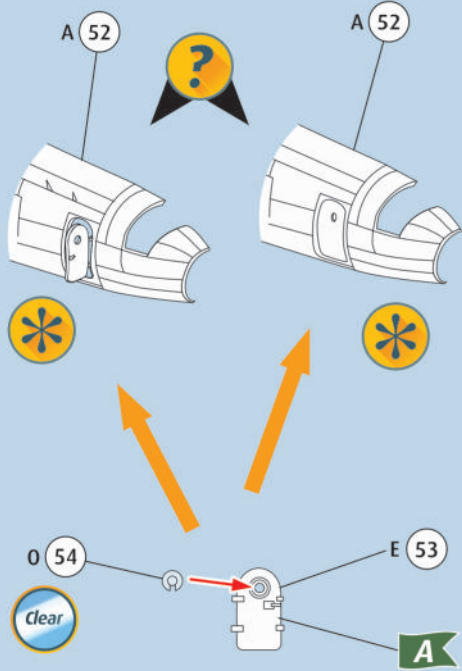
25    



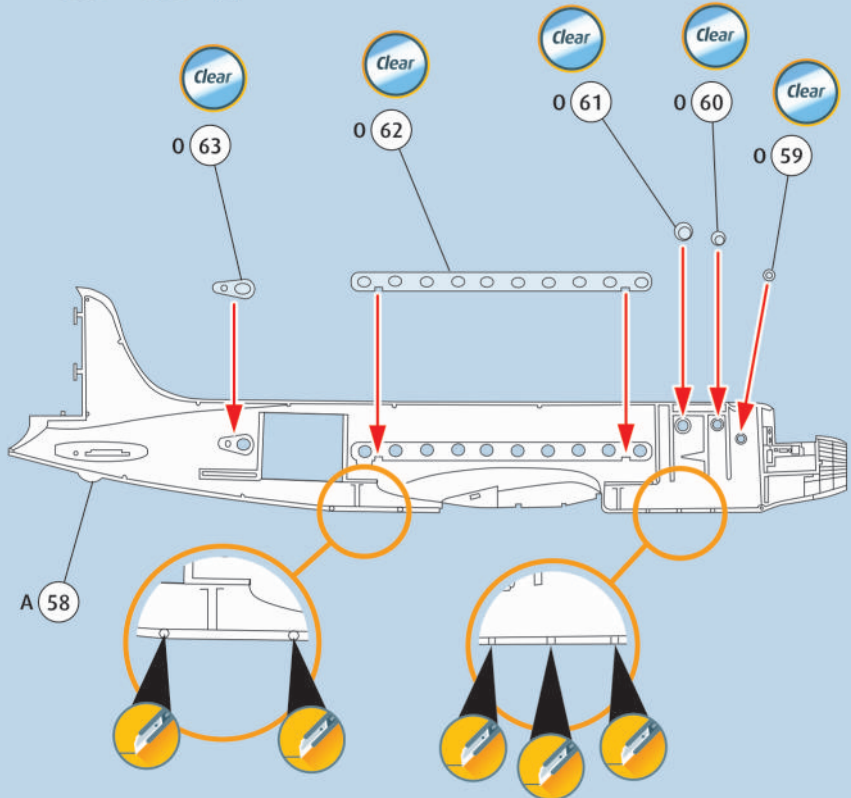
26   



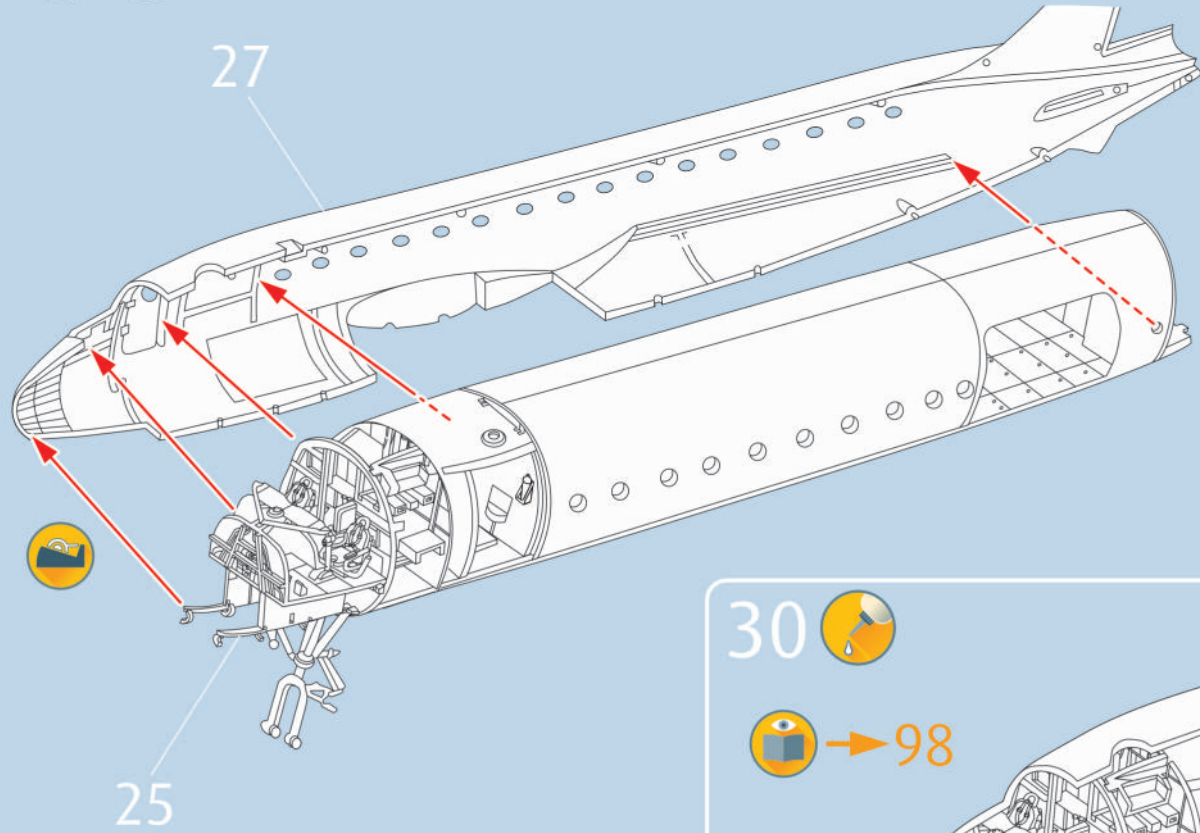
27



28



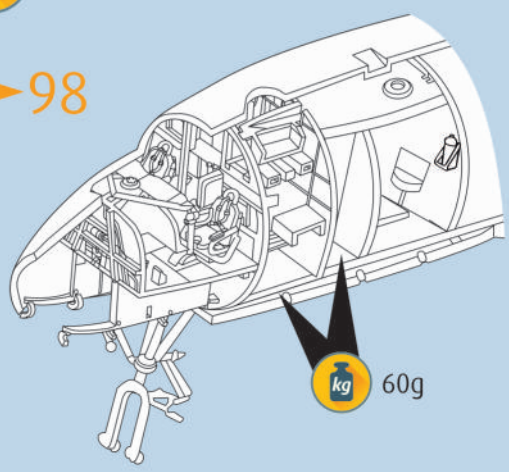
29



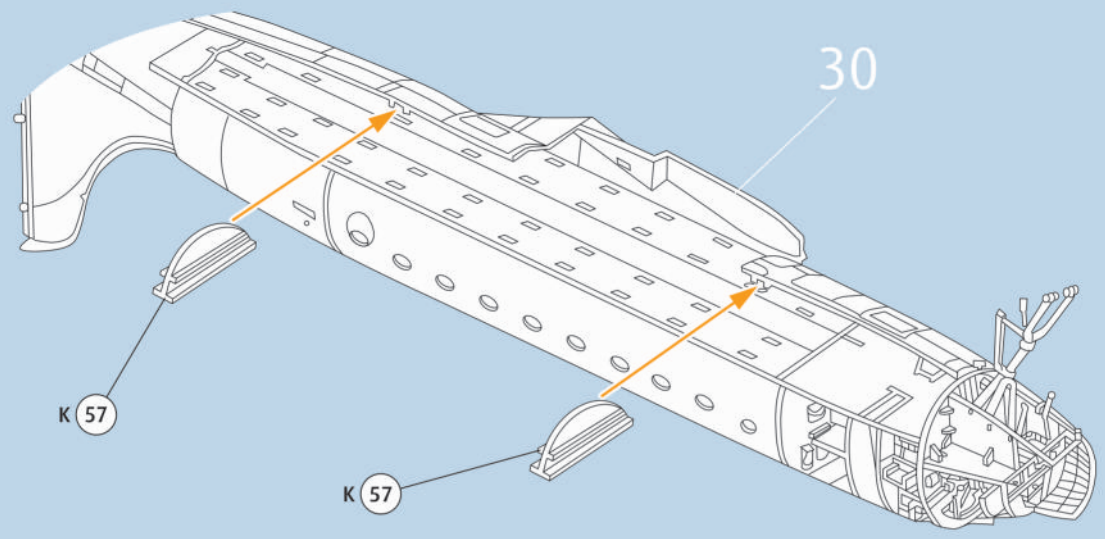
30



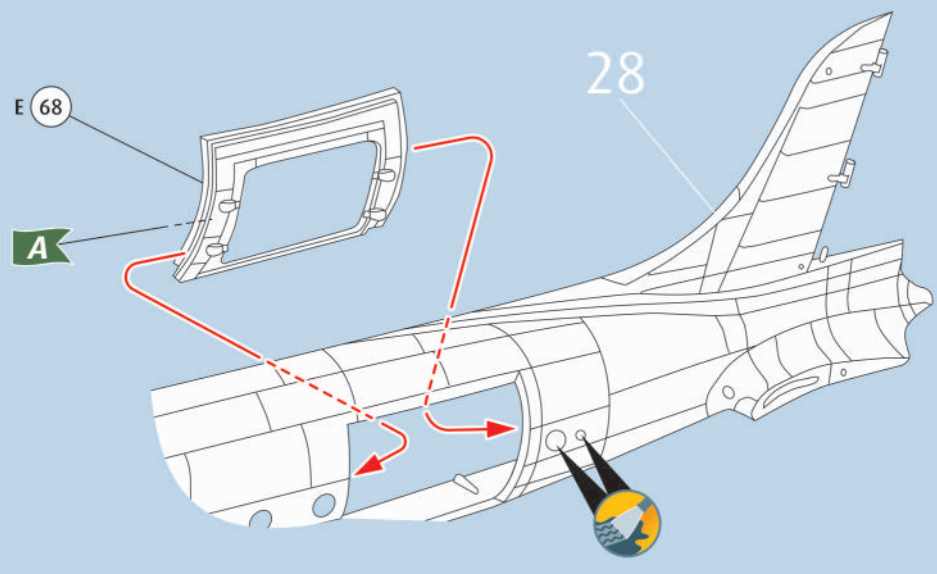
98



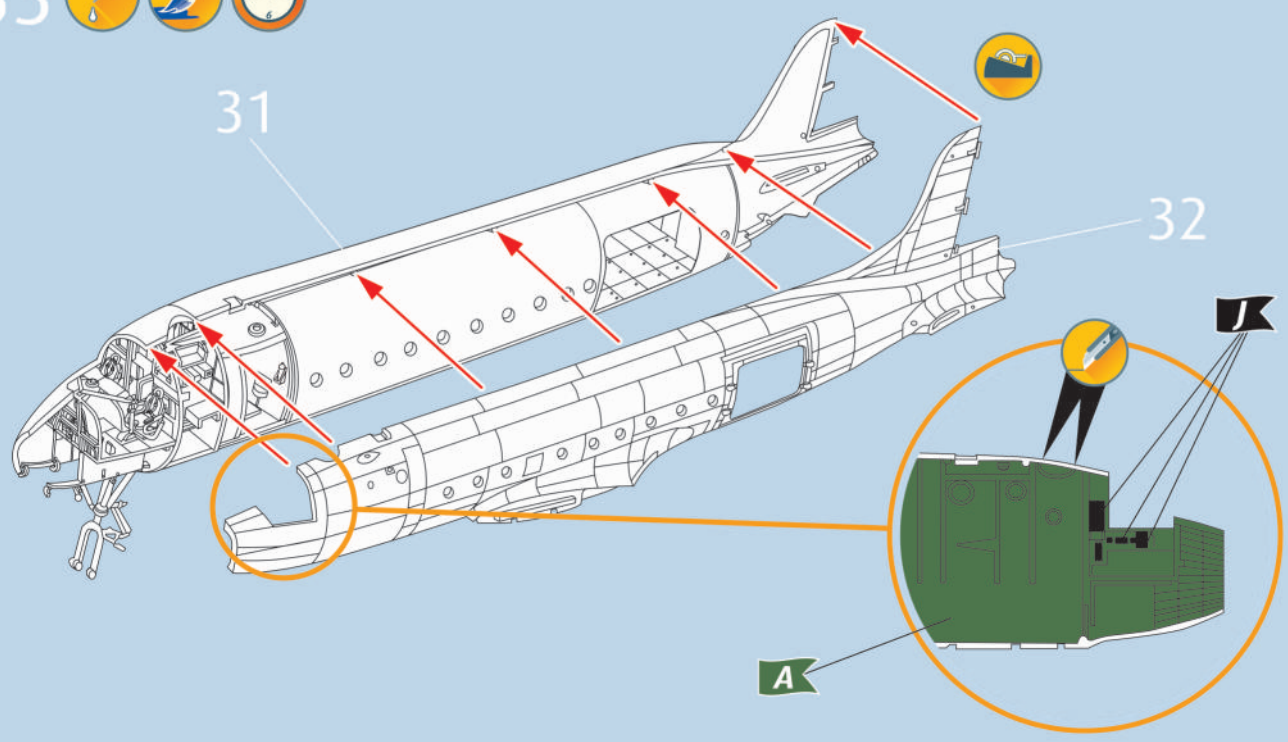
31



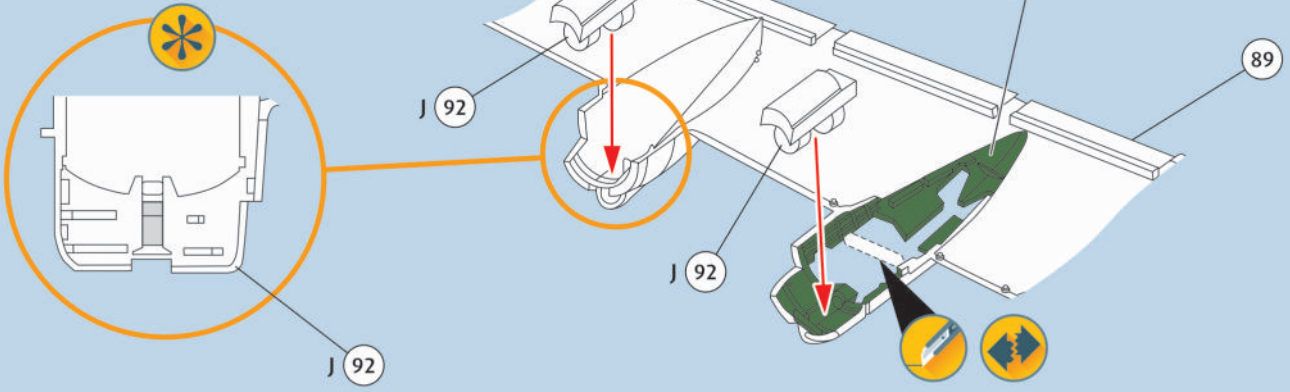
32



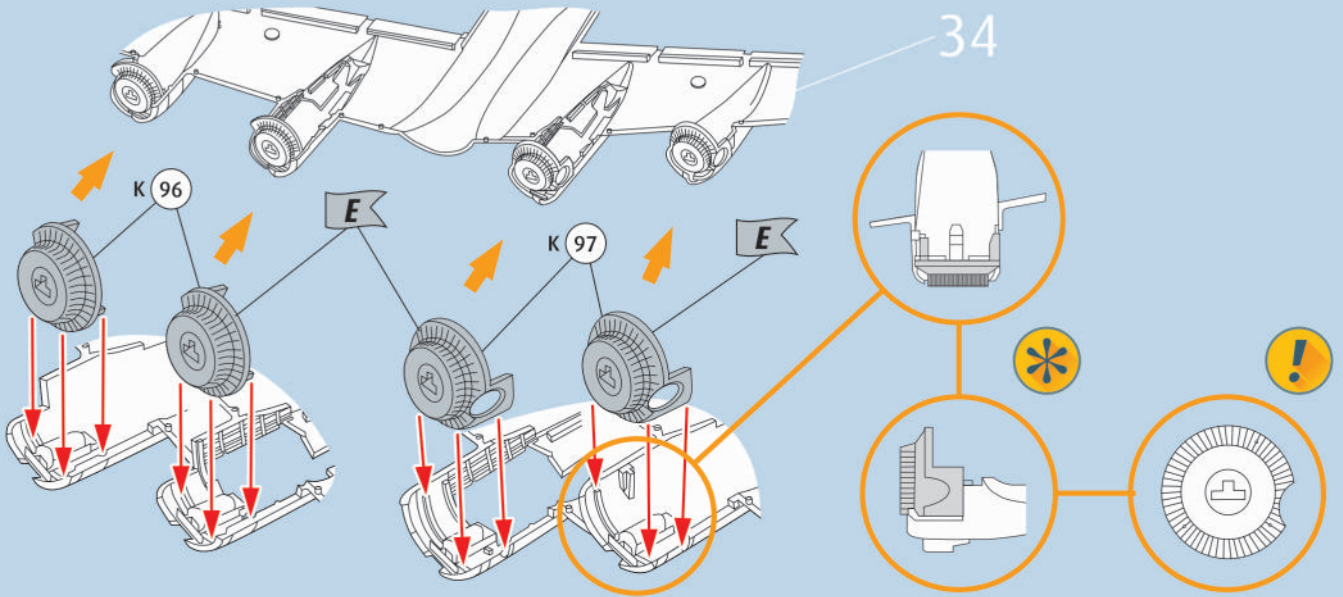
33



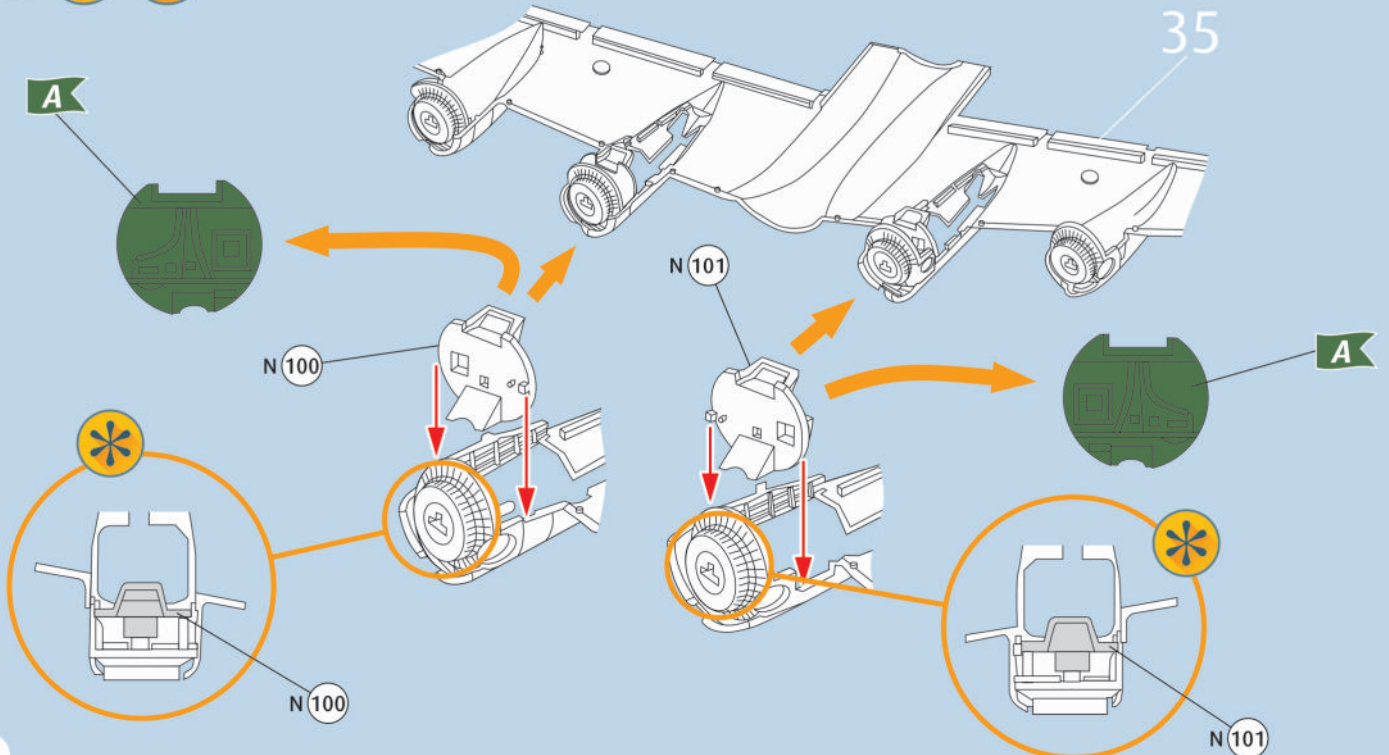
34



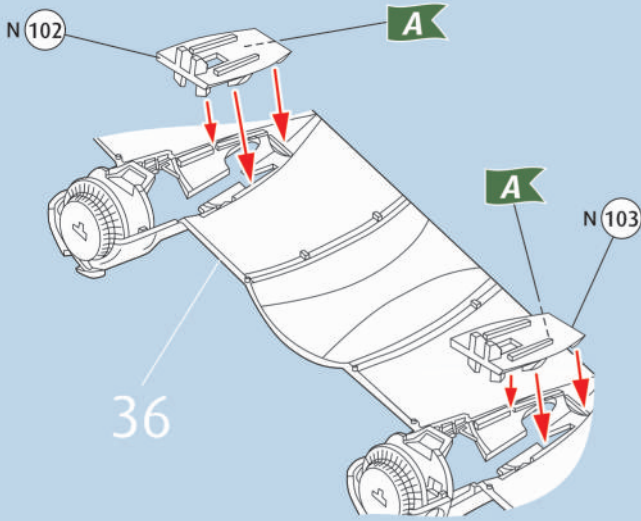
35



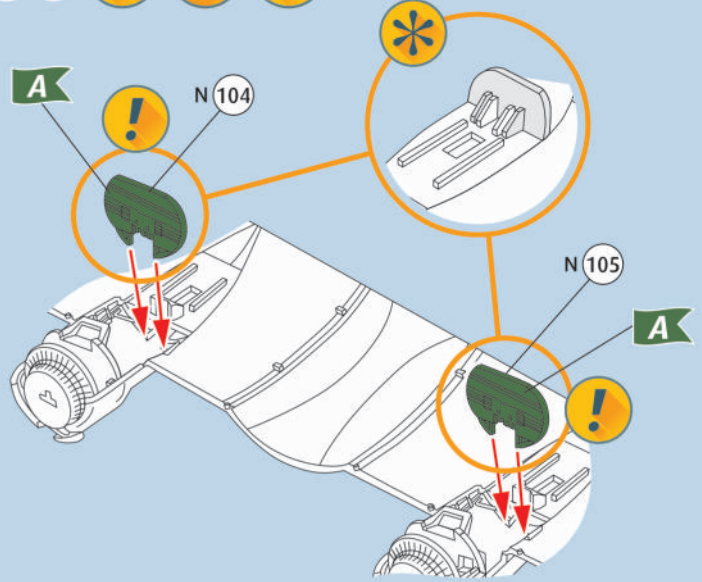
36



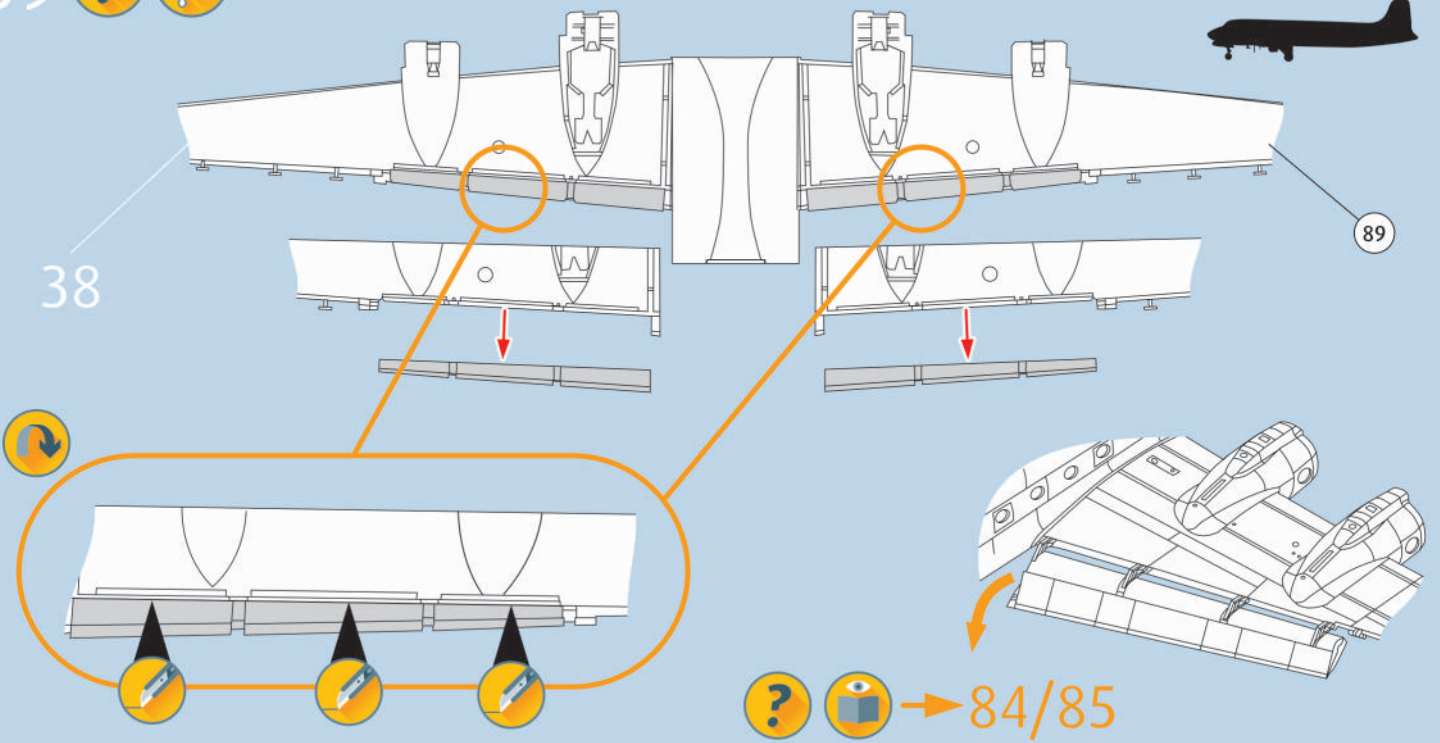
37   



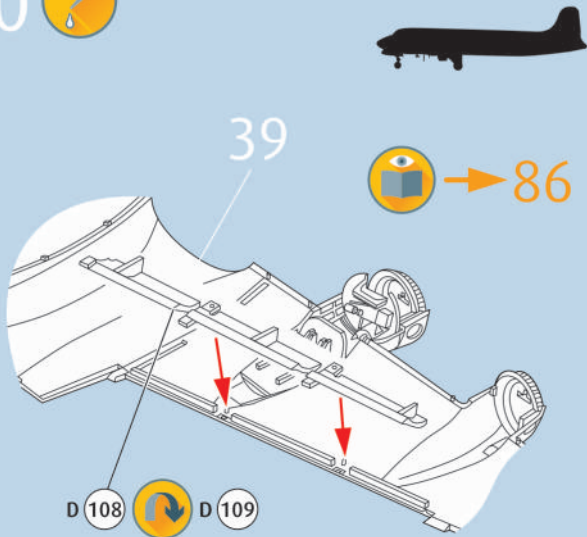
38   



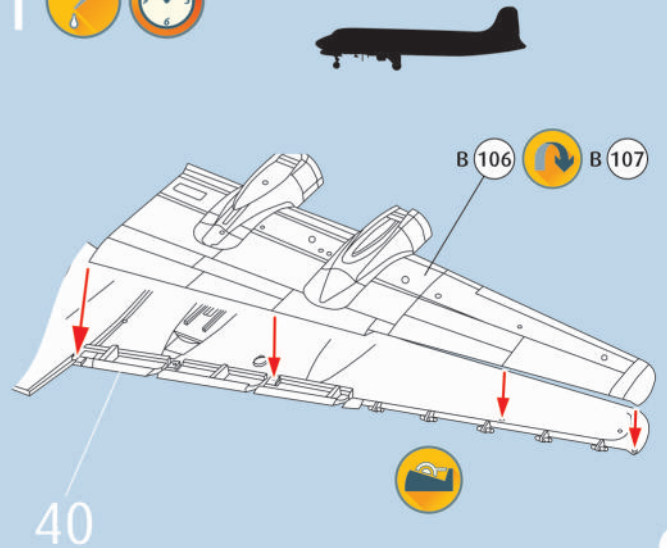
39  



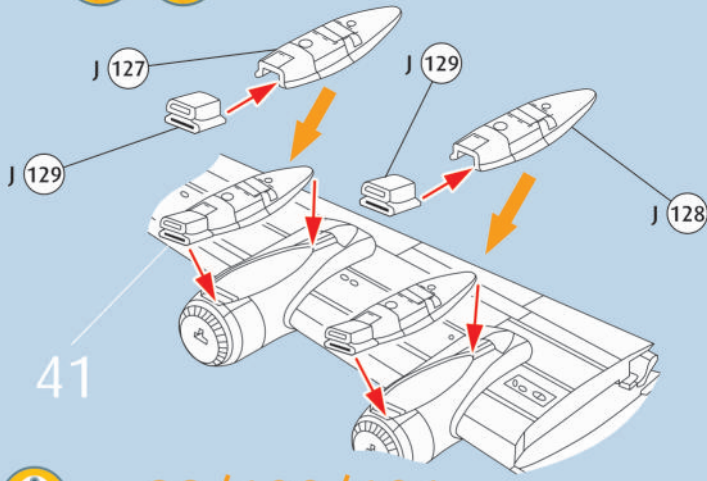
40 



41  



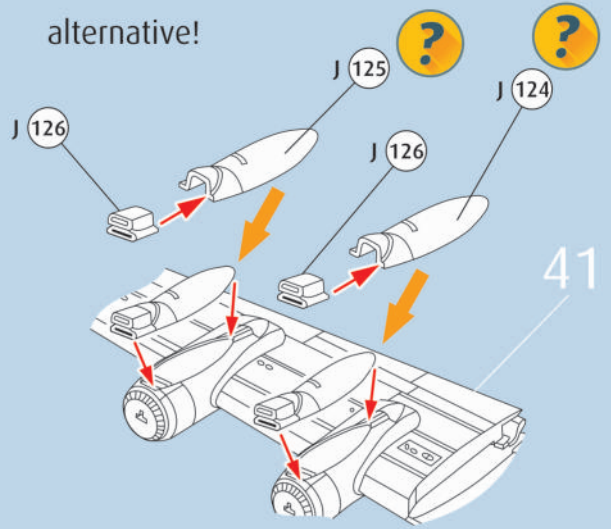
42  



 → 99/100/101

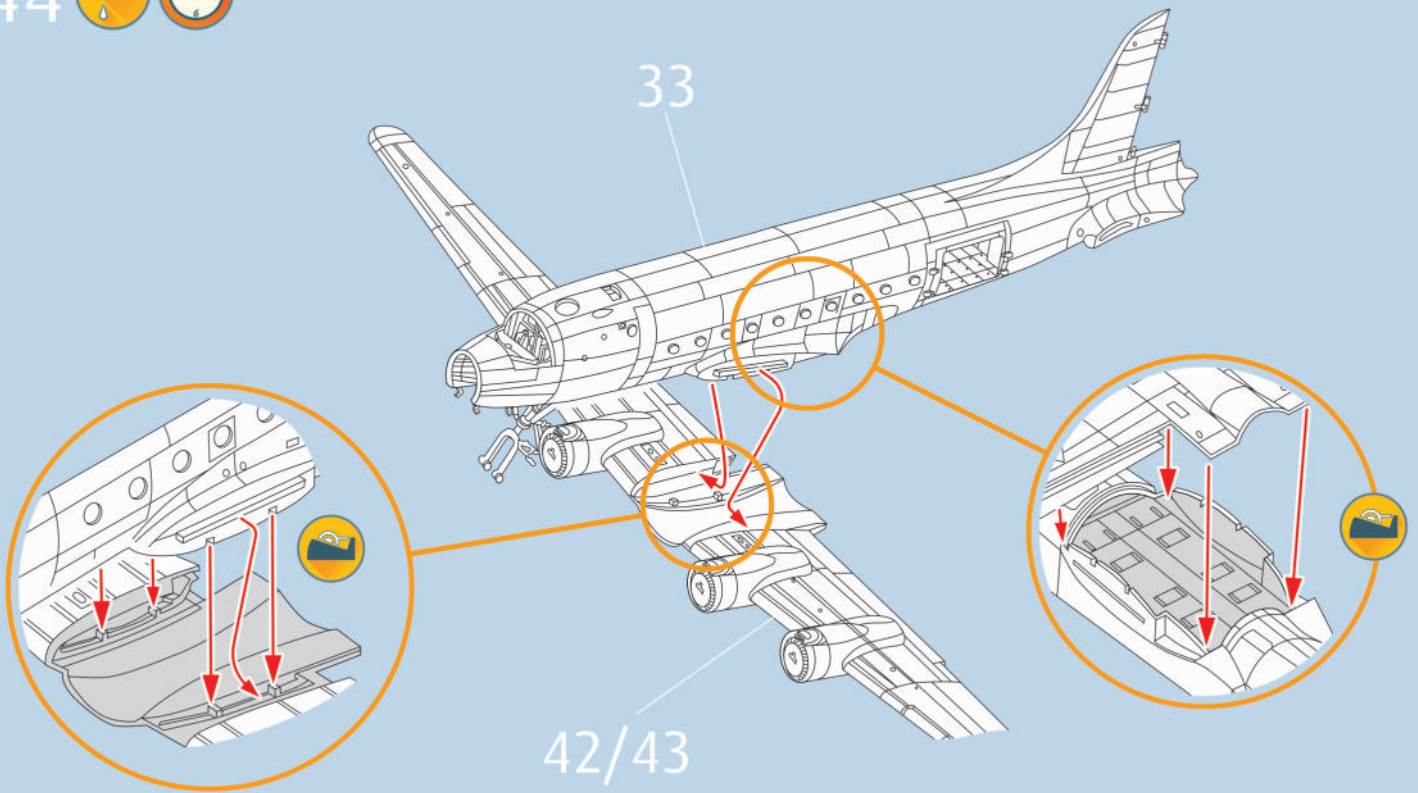
43   

alternative!



44  

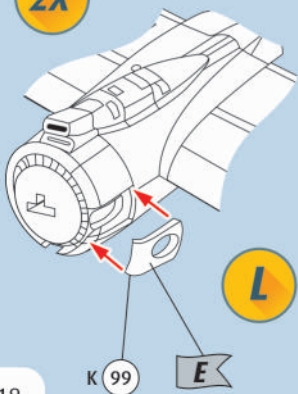
33



42/43

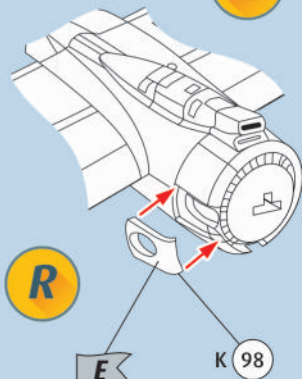
45  

2X



45a  

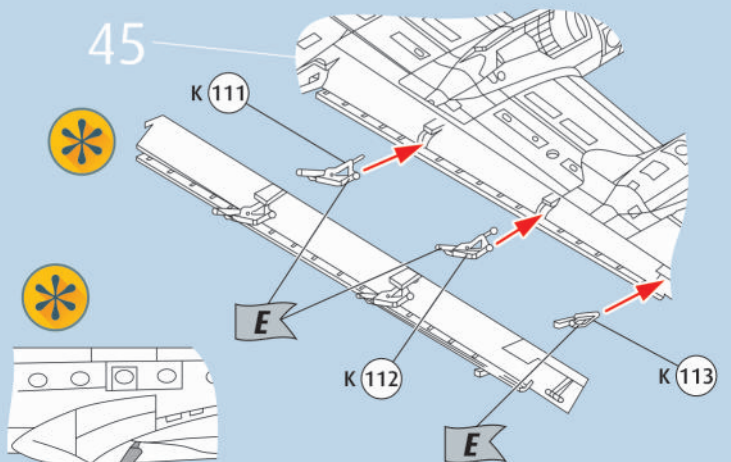
2X






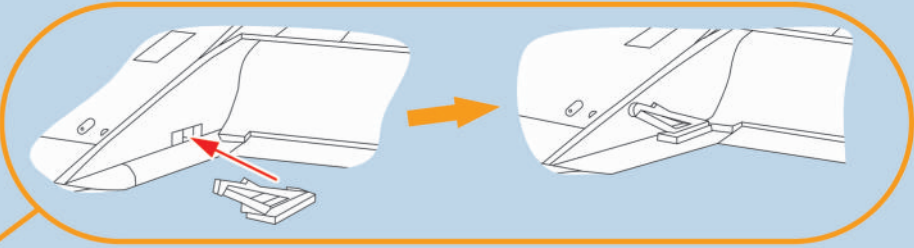
46   


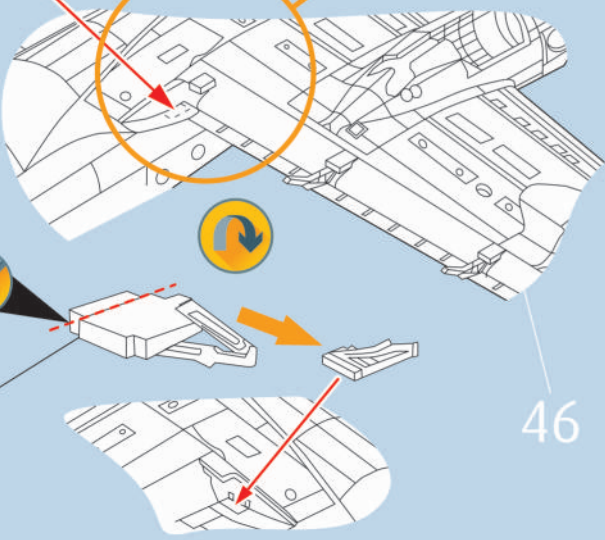


45




47  

1.  

2.  

K 110



46

48 

A 87

A 88

47


49  

A 145

A 146

B 147

B 148

50 


A 149

A 150

B 151

B 152



49

51  **4X**

K 93

J 95

50

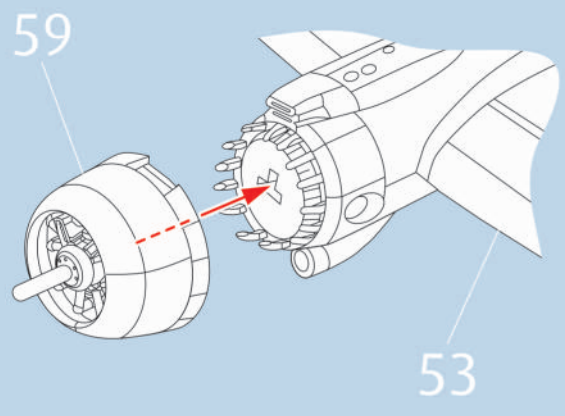
52   **R** **2X**

J 137

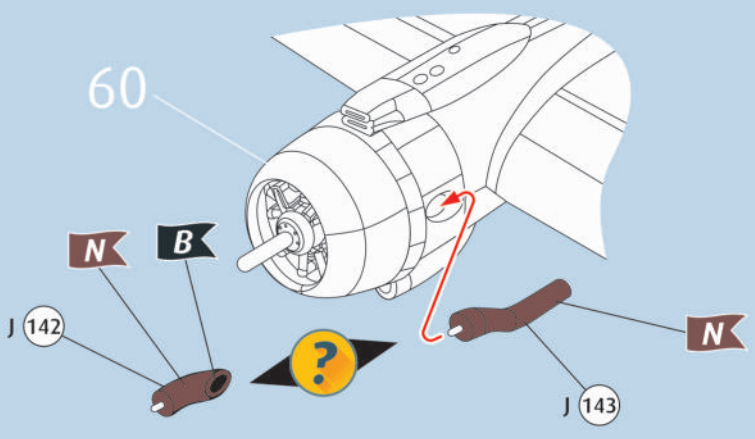
51

N

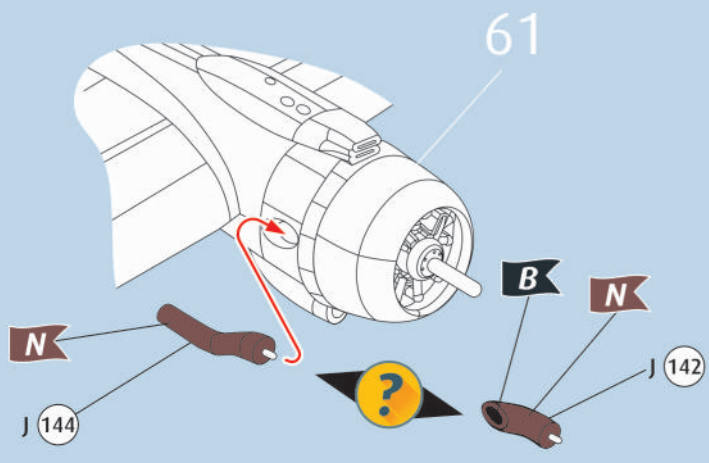
60   4X



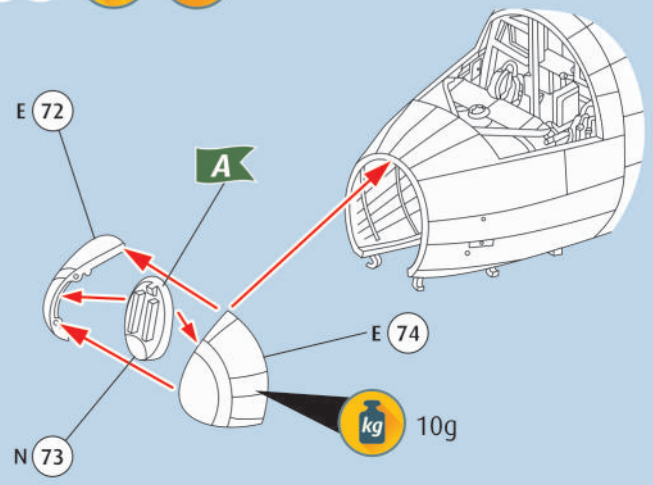
61   L 2X



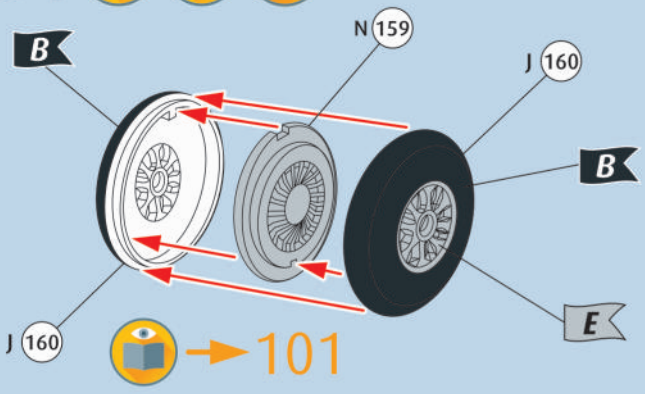
62   R 2X



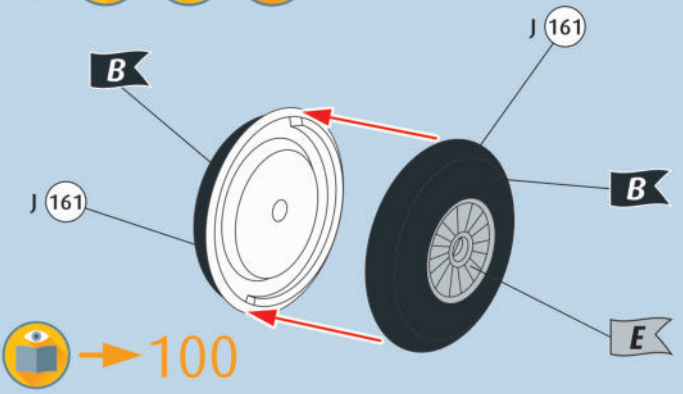
63  



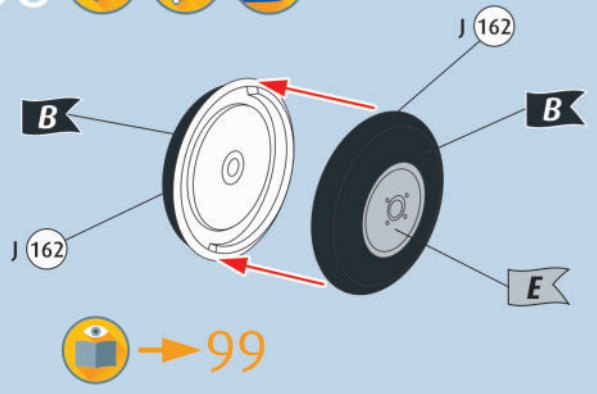
64   



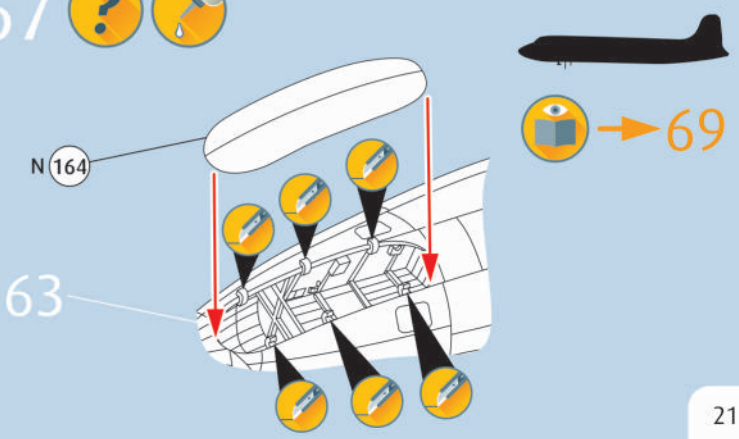
65   



66   



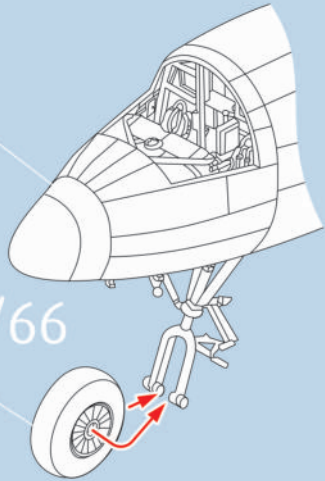
67  



68 



63



64/65/66



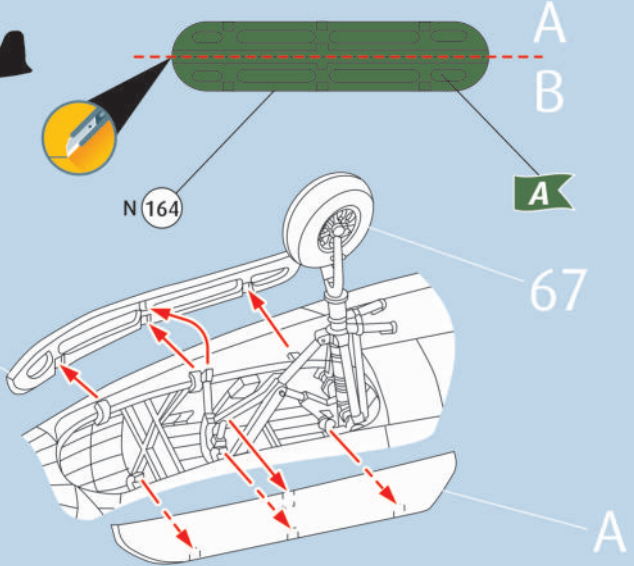
69  



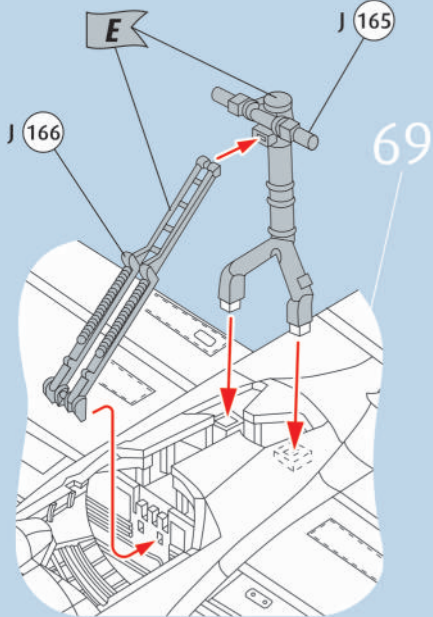
N 164

B

67



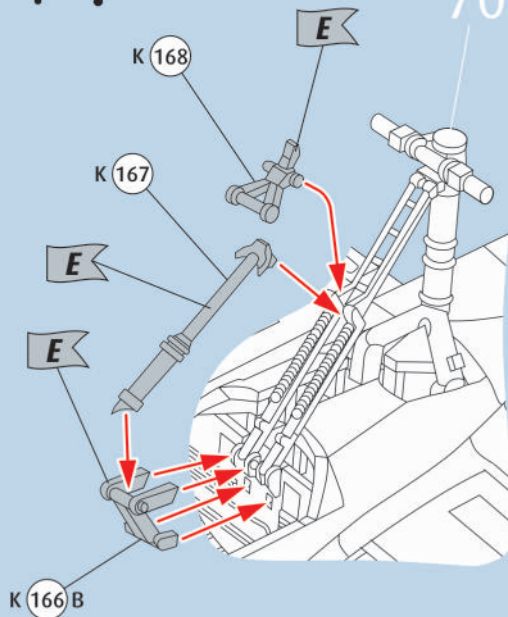
70   2X



71   2X



70

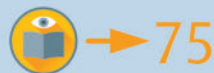
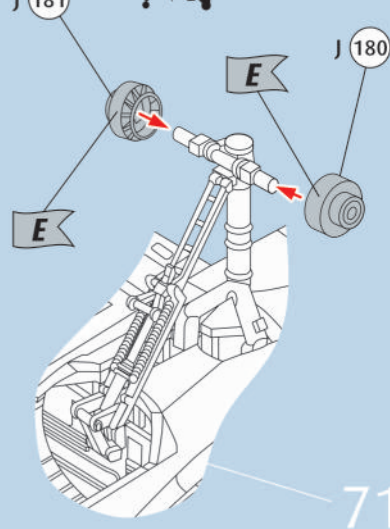


72    2X

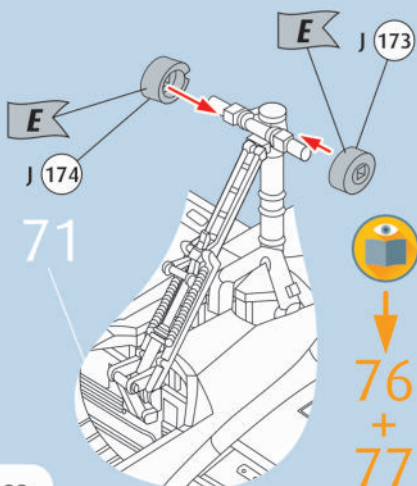


J 181

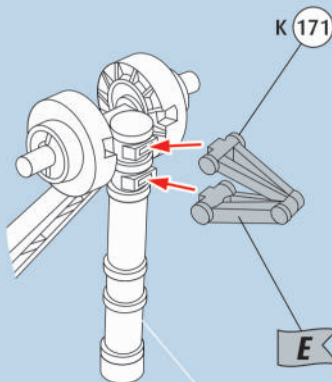
J 180



73    2X

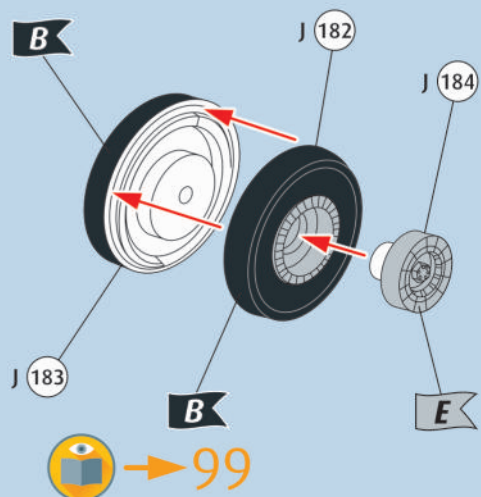


74   2X



72/73 

75    4X



76 ? 4X

J 179 J 182 E B

J 178 E B

→ 100

77 ? 4X

J 177 J 175 E B

J 176 E B

→ 101

78 ? 2X

B K 170 K 169 E

74

79 2X

J 187 E

78

80 2X

75-77 ? 75-77

79

81 2X

K 185 E 80 J 94 4X

82 ? 2X

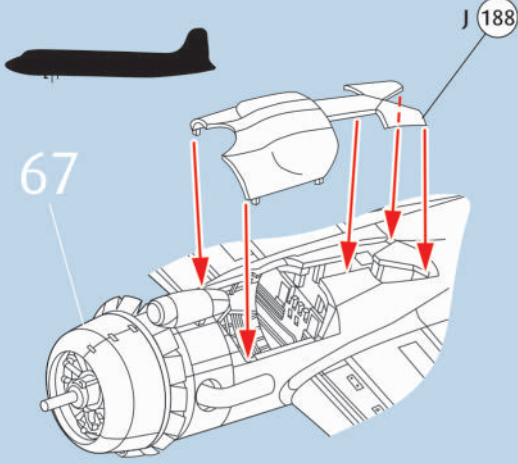
A K 186 A K 186 A

83 ? 2X

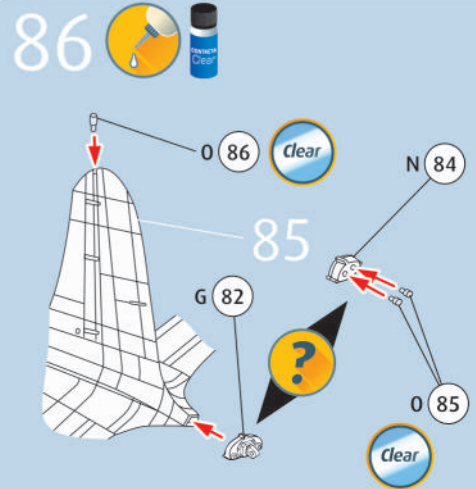
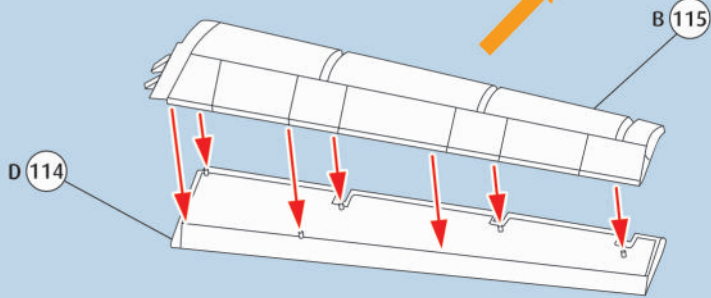
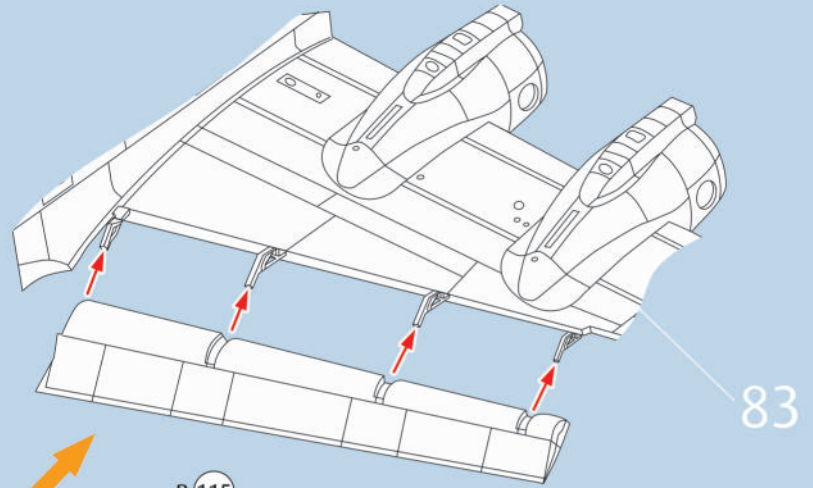
A B C D E J 188 A B C D E

82

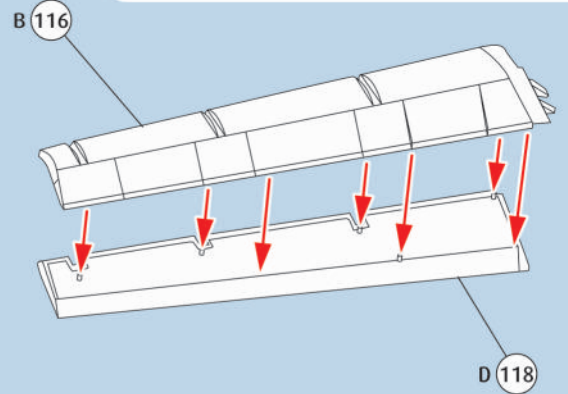
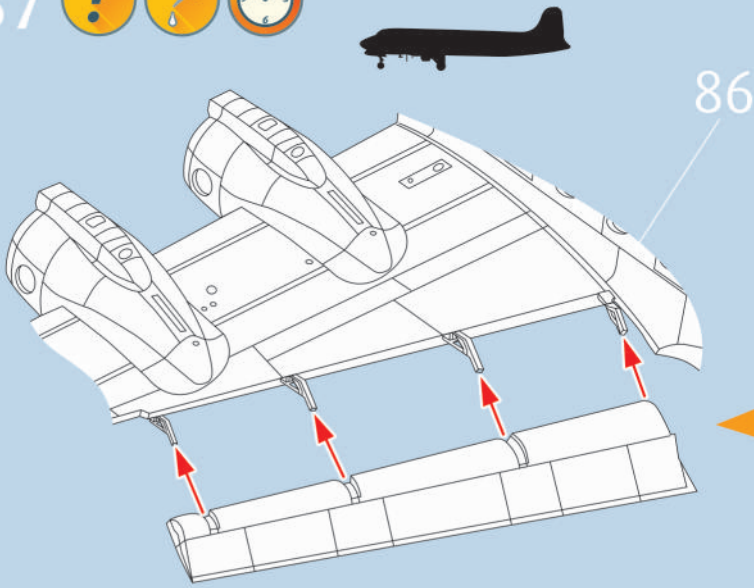
84 ?  2X



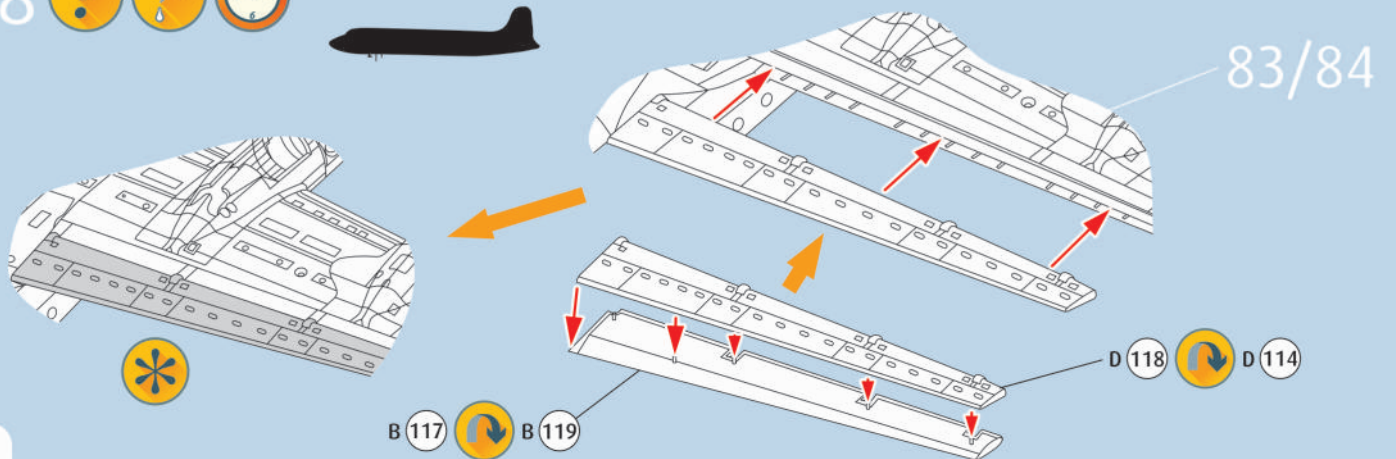
85 ?  



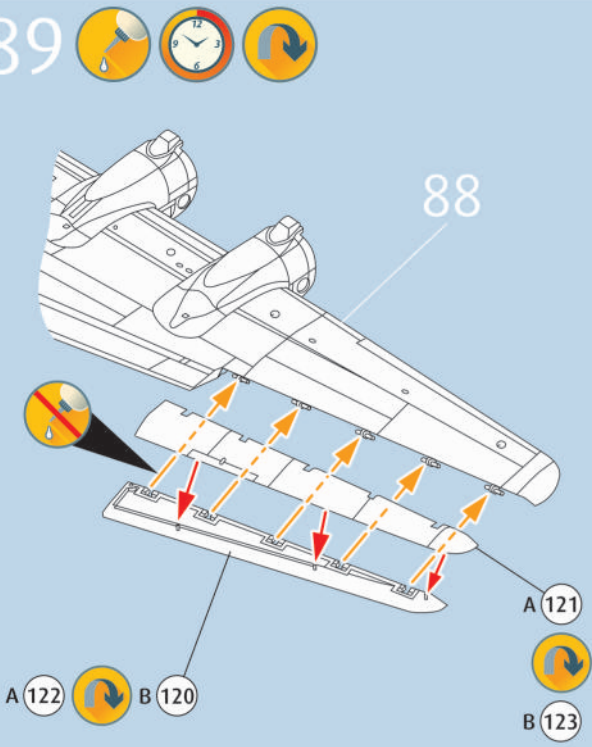
87 ?  



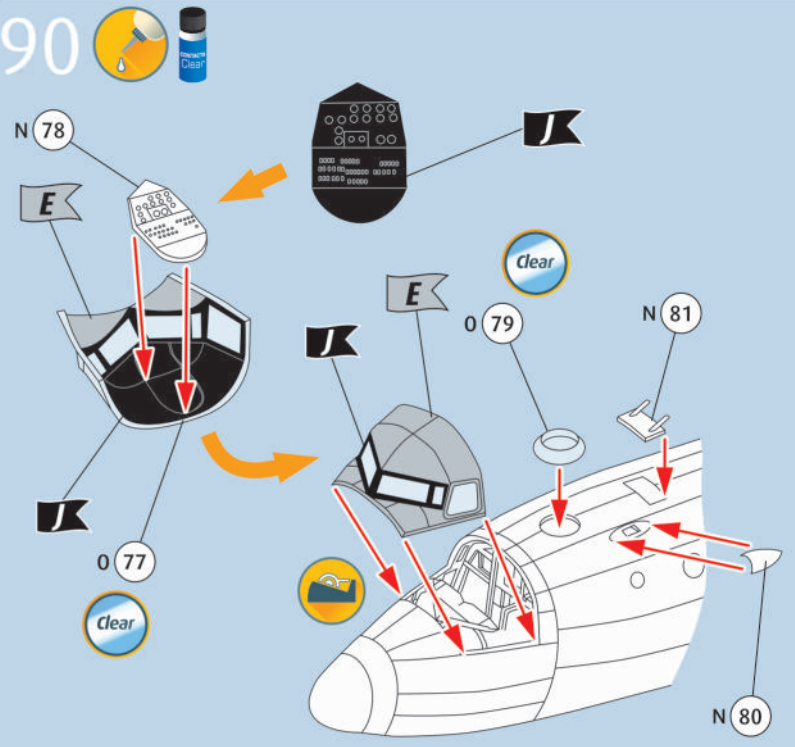
88 ?  



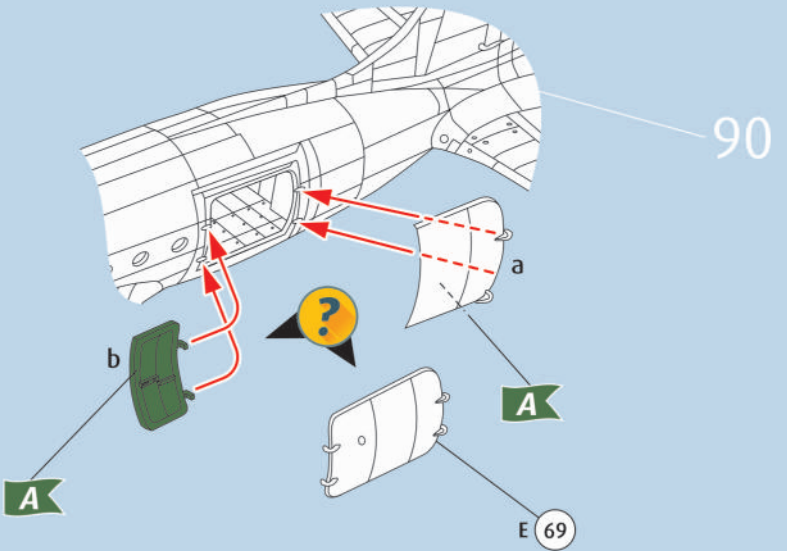
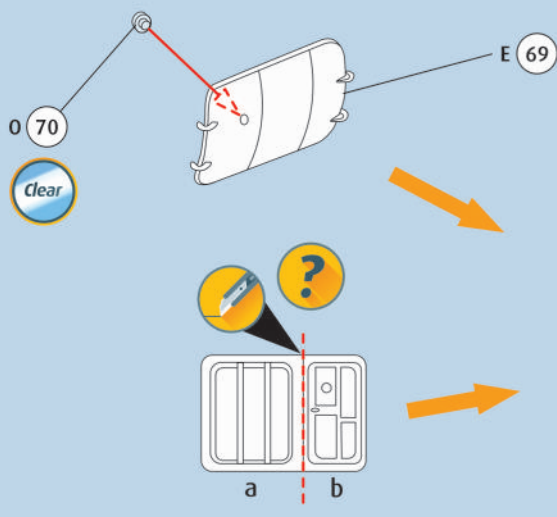
89



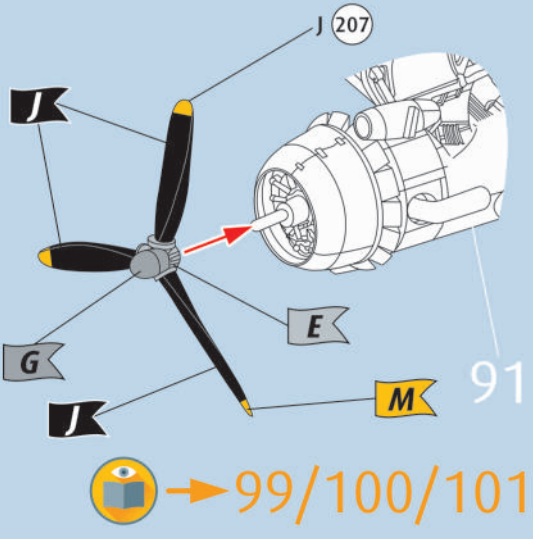
90



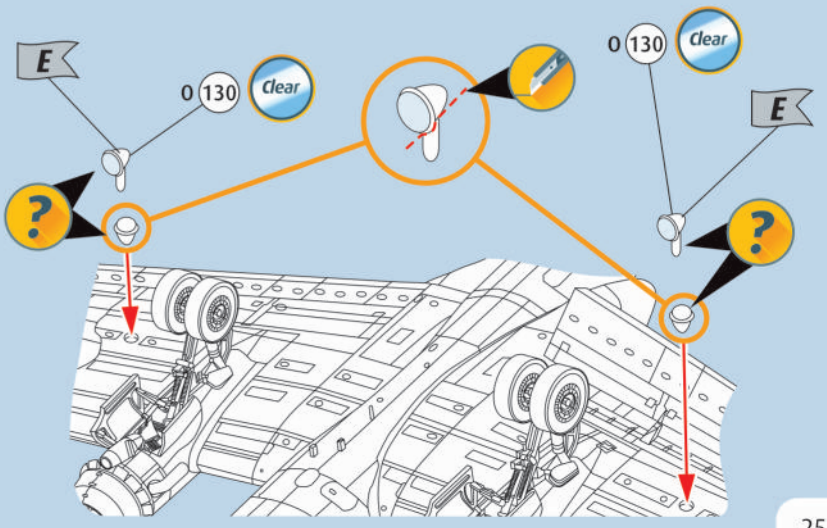
91



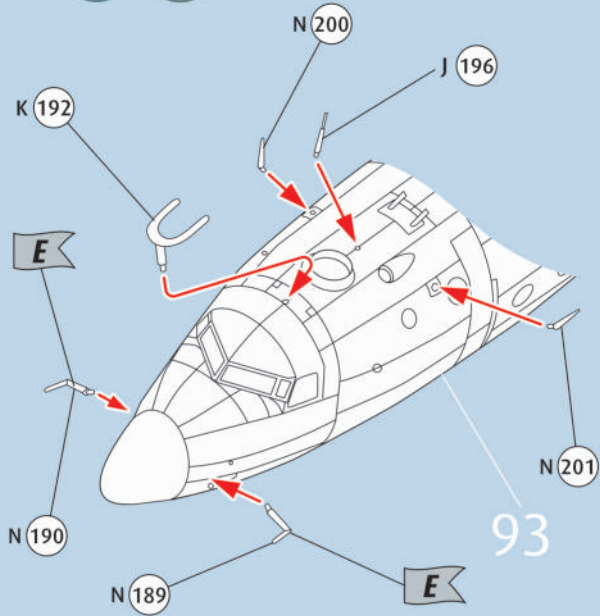
92



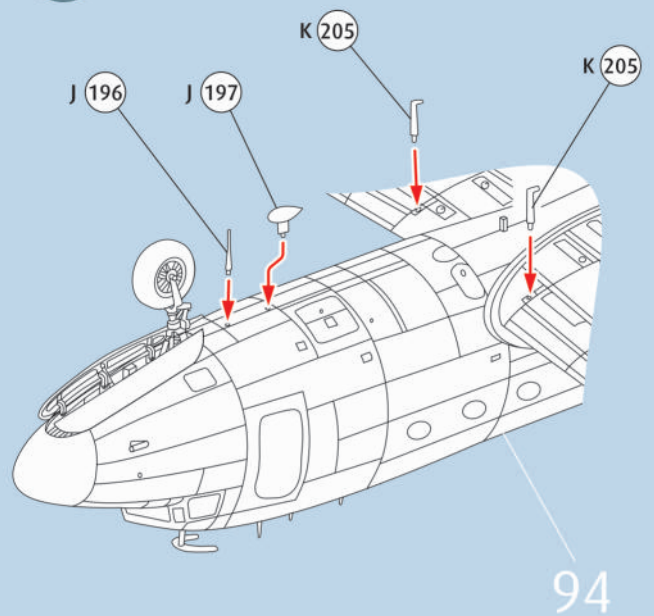
93



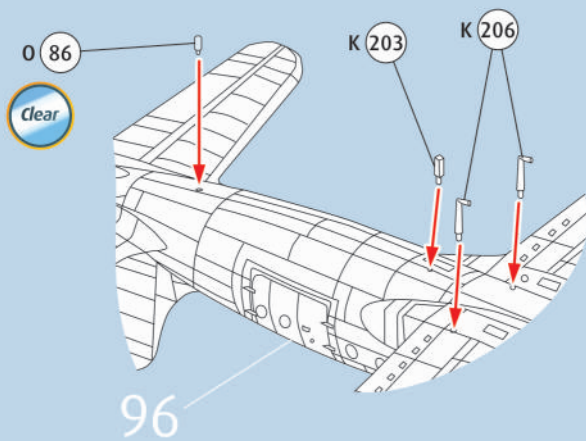
94



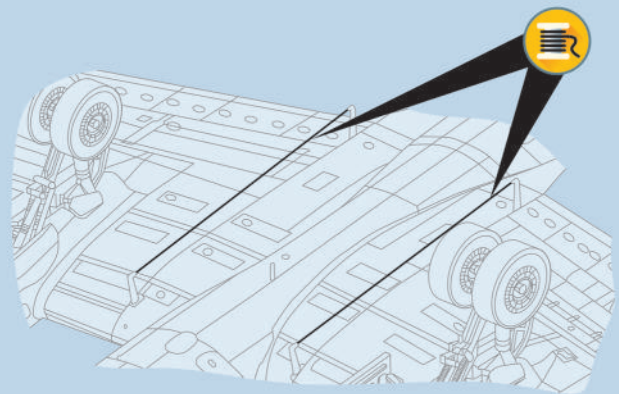
95



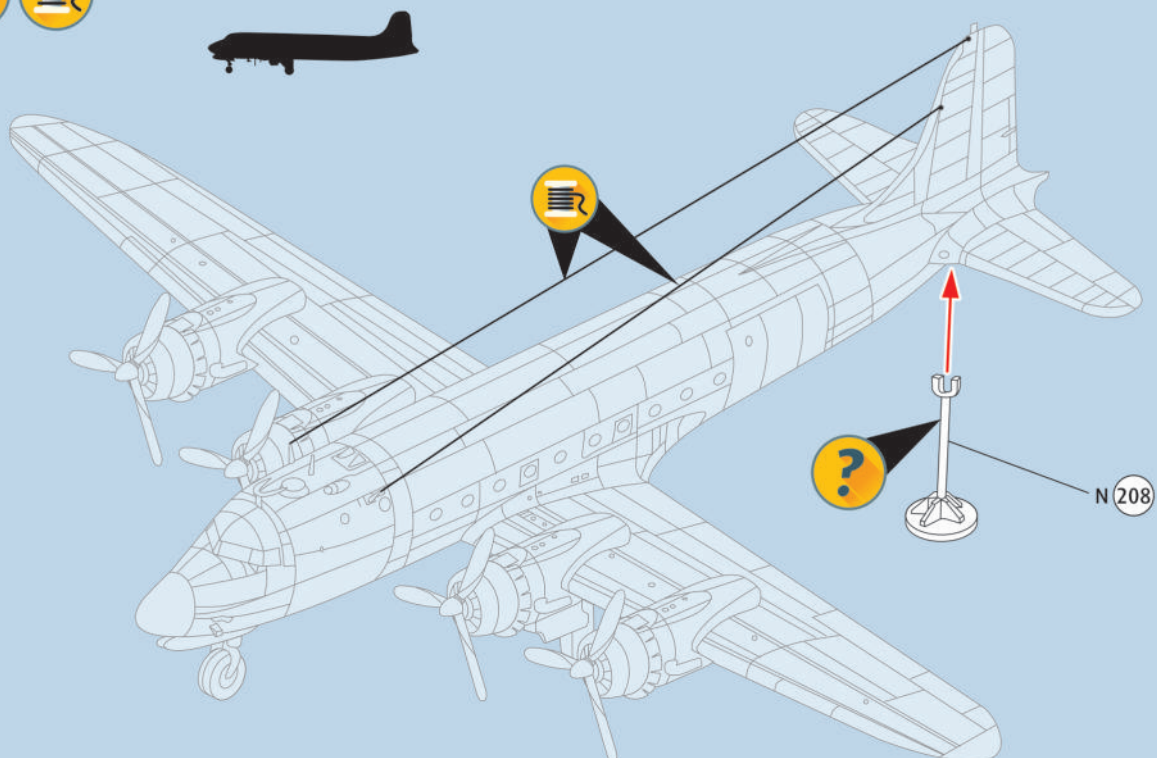
96



97

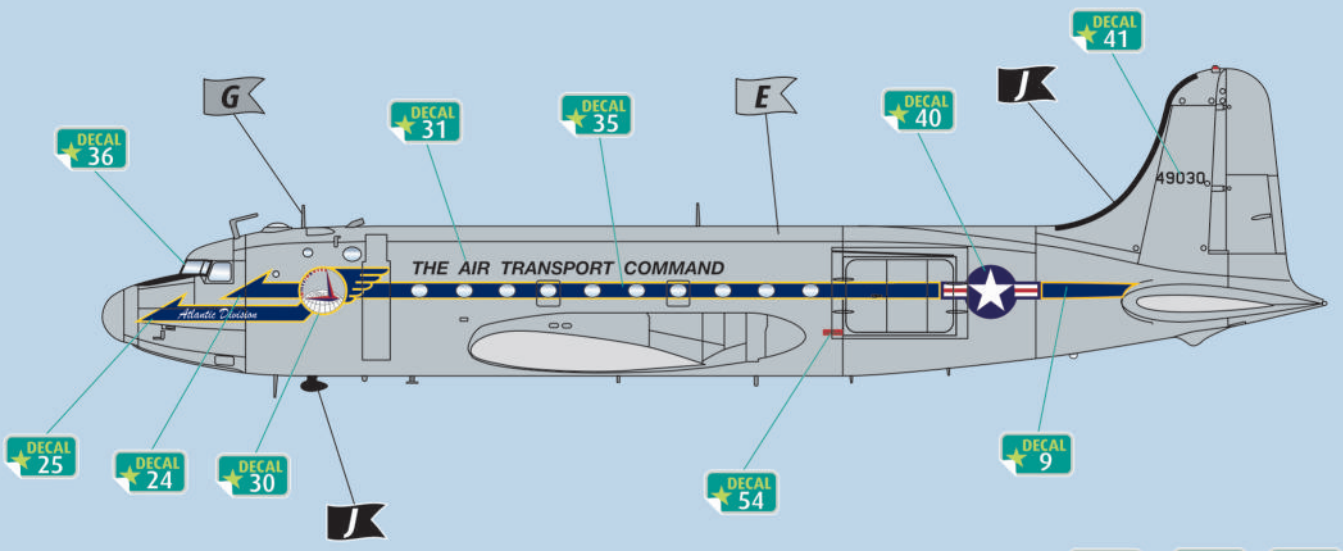


98





Douglas C-54D Skymaster, Air Transport Command, Airlift Berlin, 1948

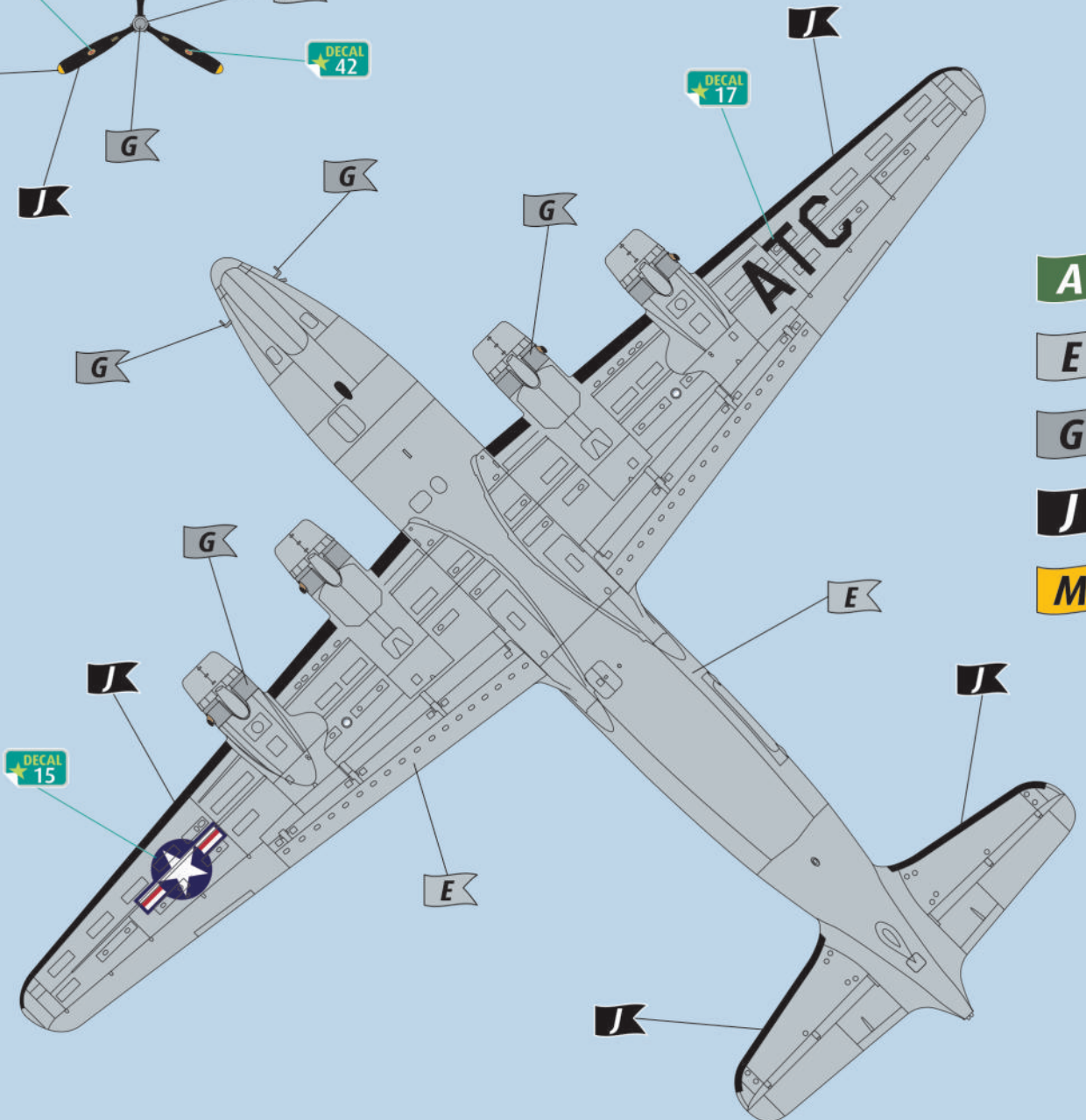
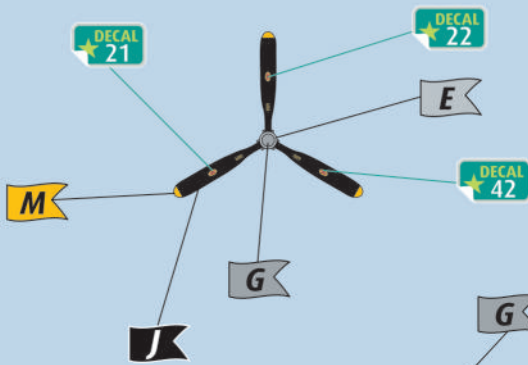
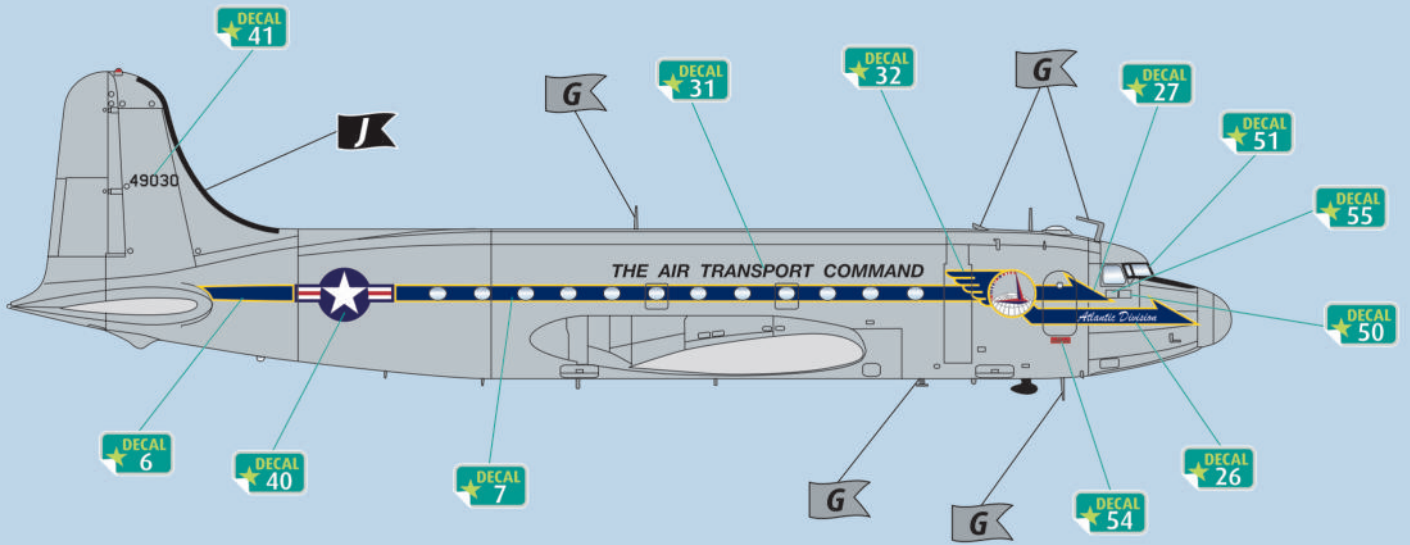


- A
- E
- G
- J
- M

99a

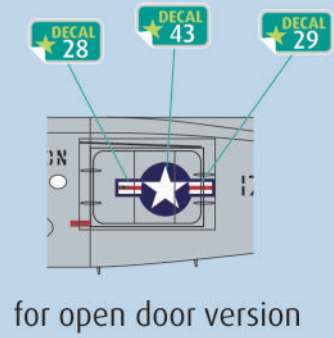


Douglas C-54D Skymaster, Air Transport Command, Airlift Berlin, 1948

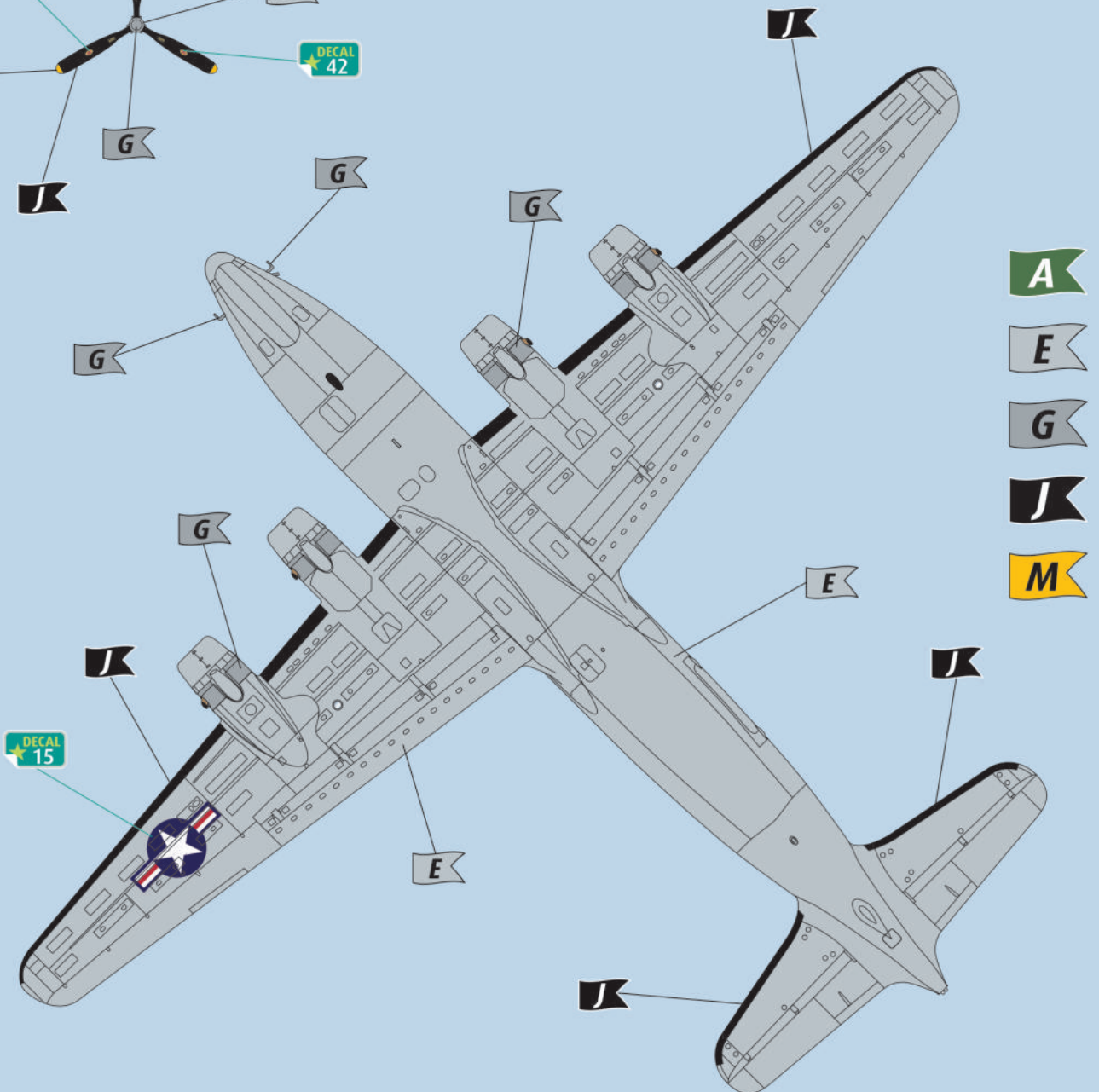
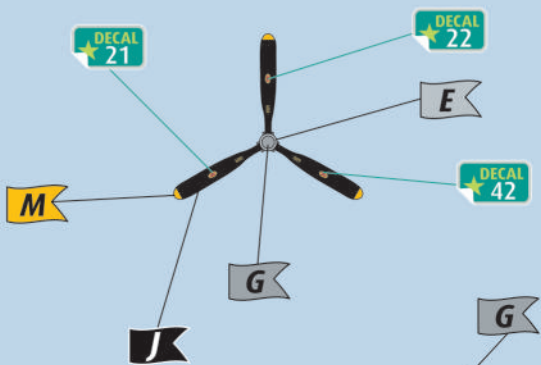
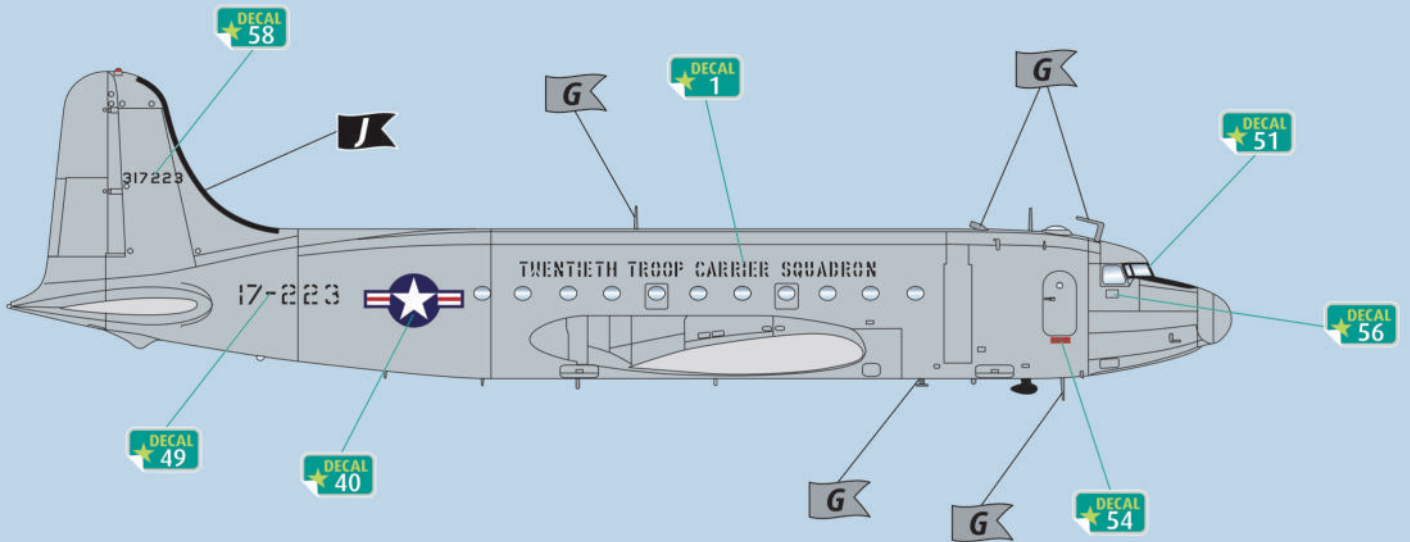




Douglas C-54D Skymaster, USAF, Airlift Berlin, 1948



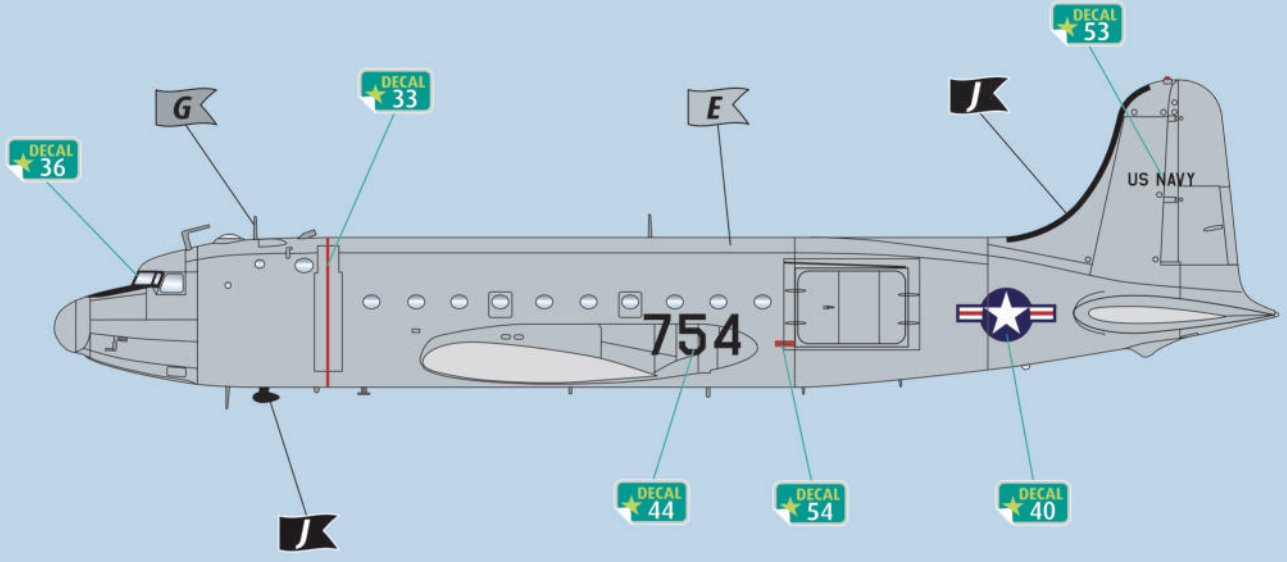
- A**
- E**
- G**
- J**
- M**



- A
- E
- G
- J
- M



Douglas C-54D Skymaster, US Navy, Airlift Berlin, 1948

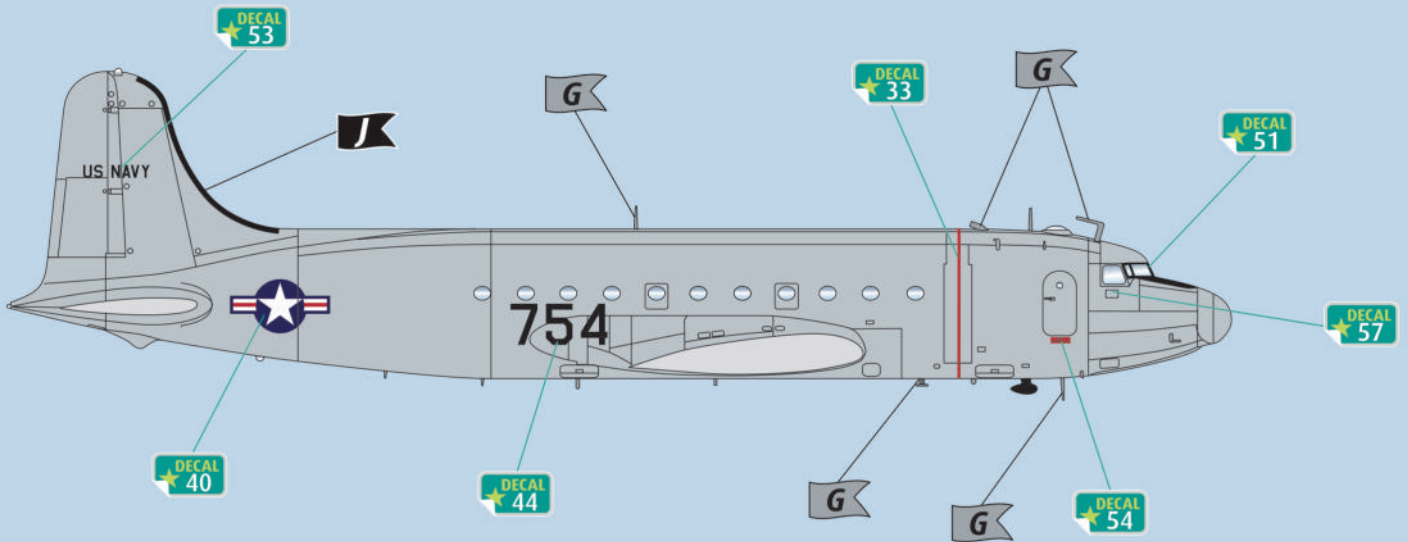


- A
- E
- G
- J
- M

101a



Douglas C-54D Skymaster, US Navy, Airlift Berlin, 1948



- A**
- E**
- G**
- J**
- M**