



LEVEL 4
1 2 3 4 5



Lockheed Martin®

F-104G STARFIGHTER

Beiliegenden Sicherheitstext beachten / Please note the enclosed safety advice

- Ⓔ Beiliegenden Sicherheitstext beachten und nachschlagbereit halten.
- ⒸⒺ Please note the enclosed safety advice and keep safe for later reference.
- ⒻⒺ Respecter les consignes de sécurité ci-jointes et les conserver à portée de main.
- ⒼⒺ Houdt u aan de bijgaande veiligheidsinstructies en hou deze steeds bij de hand.
- ⒿⒺ Seguire le avvertenze di sicurezza allegate e tenerle a portata di mano.
- ⒺⒺ Observar y siempre tener a disposición este texto de seguridad adjunto.
- ⒻⒺ Ter em atenção o texto de segurança anexo e guardá-lo para consulta.
- ⒺⒺ Overhold vedlagte sikkerhedsanvisninger og hav dem liggende i nærheden.
- ⒺⒺ Ha alltid vedlagt sikkerhetstekst klar til bruk.
- ⒺⒺ Beakta bifogad säkerhetstext och håll den i beredskap.
- ⒻⒺ Huomioi ja säilytä oheiset varoitukset.
- ⒺⒺ Соблюдать технику безопасности, сохранить инструкцию для дальнейших обращений.
- ⒻⒺ Przestrzegać załączonego tekstu dotyczącego bezpieczeństwa i mieć go zawsze pod ręką.
- ⒺⒺ Dodržujte tento příložený bezpečnostní text a mějte ho po ruce.
- ⒺⒺ A mellékelt biztonsági szöveget vegye figyelembe és tartsa fellapozásra készen.
- ⒺⒺ Respektujte příložený bezpečnostný text a uchovajte ho pre budúce použitie.
- ⒺⒺ Respectați textul de siguranță atașat și păstrați-l la îndemână.
- ⒺⒺ Спазвайте приложения текст за безопасност и го дръжте под ръка за справки.
- ⒺⒺ Priložena varnostna navodila izvajajte in jih hranite na vsem dostopnem mestu.
- ⒺⒺ Λάβετε υπόψη σας το συνημμένο κείμενο ασφαλείας και φυλάξτε το ώστε να ανατρέχετε σε αυτό όποτε χρειάζεται.
- ⒺⒺ Ektekiqüvenlik talimatlarını dikkate alıp, bakabileceğiniz bir şekilde muafaza ediniz.



☞ Weitere Tipps und Tricks.
 ☞ Additional tips and tricks.
 ☞ Conseils et astuces supplémentaires.
 ☞ Andere tips en trucs.
 ☞ Ulteriori consigli e suggerimenti.
 ☞ Consejos y sugerencias adicionales.
 ☞ Mais dicas e truques.

☞ Flere tips og tricks.
 ☞ Flere tips og tricks.
 ☞ Ytterligare tips och tricks.
 ☞ Lisää vinkkejä ja niksejä.
 ☞ Другие советы и хитрости.
 ☞ Dalsze wskazówki i sugestie.
 ☞ Další tipy a rady.
 ☞ További ötletek és fogások.
 ☞ Dalsie tipy a triky.
 ☞ Alte sfaturi și trucuri.

☞ Други полезни съвети и трикове.
 ☞ Nadaljnji nasveti in zvižaje.
 ☞ Πρόσθετες συμβουλές και κόλπα.
 ☞ Diğer öneriler ve ipuçları.

www.revell.de



DE Kleben
 GB Glue
 FR Coller
 NL Lijmen
 IT Incollare
 ES Pegamento
 PT Colar
 DK Lim
 NO Lime
 RU Limma
 FI Liimaa
 PL Kleić
 CZ Slepění
 HU Ragasztás
 SK Lepiť
 RO Lipiti
 BG Залепете
 SI Prilepite
 GR Κολλήστε
 TR Yapıştırma



DE Bemalen
 GB Paint
 FR Peindre
 NL Beschilderen
 IT Colorare
 ES Pintar
 PT Pintar
 DK Mal
 NO Male
 RU Limmaa
 FI Maalaa
 PL Pokolorzyć
 CZ Pomalovat
 HU Fesse be
 SK Natrieť
 RO Vopsiți
 BG Боядисайте
 SI Pobarvajte
 GR Βαψτε
 TR Boyama



DE Zusammenbau Reihenfolge
 GB Sequence of assembly
 FR Ordre d'assemblage
 NL Volgorde van montage
 IT Sequenza di assemblaggio
 ES Secuencia de montaje
 PT Sequência de montagem
 DK Samlerækkefølge
 NO Monteringsrekkefølge
 RU Монтерингсfolge
 FI Montering ordningsföljd
 PL Kokoamisjärjestys
 CZ Pořadí složení
 HU Összerakási sorrend
 SK Poradie zostavenia
 RO Ordinea asamblării
 BG Последователност на сглобяване
 SI Vrstni red sestavljanja
 GR Σειρά τοποθέτησης
 TR Parçaları birleştirme sırası



DE Anzahl der Arbeitsgänge
 GB Number of working steps
 FR Nombre d'étapes de travail
 NL Het aantal bouwstappen
 IT Numero di fasi di lavoro
 ES Número de pasos de trabajo
 PT Número de passos de trabalho
 DK Antal arbejds-gange
 NO Antall arbeidstrinn
 RU Antall operationer
 FI Työvaiheiden määrä
 PL Liczba cykli roboczych
 CZ Počet pracovních kroků
 HU A munkamenetek száma
 SK Počet pracovných operácií
 RO Numărul etapelor de lucru
 BG Брой работни стъпки
 SI Število delovnih postopkov
 GR Αριθμός βημάτων εργασιών
 TR Çalışma adımı sayısı



DE Wahlweise
 GB Optional
 FR Facultatif
 NL Naar keuze
 IT Facoltativamente
 ES Opcional
 PT Opcional
 DK Valgfrit
 NO Valgfritt
 RU Валлоинaisesti
 FI Na valloinaisesti
 PL Opcjonalnie
 CZ Volitelně
 HU Választás szerint
 SK Alternatívne
 RO Opcional
 BG По избор
 SI Izbirno
 GR Προαιρετική
 TR Opsiyonel



DE Abbildung zusammengesetzter Teile
 GB Illustration of assembled parts
 FR Figure représentant les pièces assemblées
 NL Afbeelding van samengevoegde onderdelen
 IT Foto delle parti assemblate
 ES Figura de las piezas montadas
 PT Ilustração das peças montadas
 DK Illustration af samlede dele
 NO Figur av sammensatte deler
 RU Bild på sammensatta detaljer
 FI Koottujen osien kuva
 PL Izobrazhenie smontirovannykh detal'ey
 CZ Rysunek połączonych części
 HU Zobrazeni spojených dílů
 RO Összerakott alkatrészek ábrája
 SK Obrázok dielov, ktoré sa majú zmontovať
 SI Figura reprezentând piesele asamblate
 BG Изображение на сглобени части
 SI Slika sestavljenih delov
 GR Απεικόνιση των τοποθετημένων μερών
 TR Birleştirilmiş parçalar resmi



DE Bauteile trocknen lassen
 GB Allow the parts to dry
 FR Laisser sécher les pièces
 NL Onderdelen laten drogen
 IT Lasciare asciugare i componenti
 ES Dejar secar las piezas
 PT Deixar as peças secar
 DK Lad delene tørre
 NO Tørk komponenter
 RU Дайте деталям высохнуть
 FI Anna rakennenosien kuivua
 PL Pozostawić elementy konstrukcji do wyschnięcia
 CZ Nechte díly uschnout
 HU Hagyja megszáradni az alkatrészeket
 SK Konštrukčné diely nechajte vyschnúť
 RO Lăsați componentele să se usuce
 BG Оставете сглобените части да изсъхнат
 SI Osušite sestavne dele
 GR Αφήστε τα μέρη να στεγνώσουν
 TR Yapı parçalarını kurumaya bırakın



DE Gleichen Vorgang auf der gegenüberliegenden Seite wiederholen
 GB Repeat same procedure on opposite side
 FR Opérer de la même façon sur l'autre face
 NL Dezelfde handeling herhalen aan de tegenoverliggende kant
 IT Ripetere il procedimento dall'altra parte
 ES Repetir el mismo procedimiento en el lado contrario
 PT Repetir alguns procedimentos no lado oposto
 DK Gentag proceduren på den modsatte side
 NO Gjenta samme forløp på motliggende side
 RU Upprepa samma process på motsatta sidan
 FI Toista menettelyä vastakkaisella puolella
 PL Powtórzyć te same czynności po przeciwnej stronie
 CZ Stejný postup opakujte na protilehlé straně
 HU Ismételje meg a műveletet az ellentétes oldalon
 SK Rovnaký postup zopakujte na protifahej strane
 RO Repetați același procedeu pe latura opusă
 BG Повторете същите стъпки на срещуположната страна
 SI Enak postopek ponovite na nasprotni strani
 GR Επανάλαβε τη ίδια διαδικασία στην αντίθετη πλευρά
 TR Aynı işlem adimlarını diğer tarafta da uygulayın



DE Loch bohren
 GB Make a hole
 FR Faire un trou
 NL Maak een gat
 IT Praticare un foro
 ES Hacer un agujero
 PT Fazer um furo
 DK Lav et hul
 NO Bor et hull
 RU Borra hål
 FI Poraa reikä
 PL Просверлить отверстие
 CZ Vyvrtit otvor
 HU Fúrjon lyukat
 SK Vyvrtajte otvor
 RO Faceți o gaură
 BG Пробийте дупка
 SI Izvrtajte izvrtino
 GR Ανοίξτε το
 TR Delik açın



DE Mit einem Messer abtrennen
 GB Detach with knife
 FR Détacher au couteau
 NL Met een mesje afsnijden
 IT Separare con un coltello
 ES Separar con cuchillo
 PT Separar com uma faca
 DK Skær af med en kniv
 NO Separer med kniv
 RU Skall skiljas av med en kniv
 FI Erotta veitsellä
 PL Oddzielić nożem
 CZ Oddělte nožem
 HU Válassza le késsel
 SK Oddelte nožom
 RO Desprindeți cu un cuțit
 BG Откъснете с нож
 SI Odrežite z ustreznim rezilom
 GR Αφαιρέστε με ένα μαχαίρι
 TR Bir bıçak ile kesin



DE Entfernen
 GB Remove
 FR Détacher
 NL Verwijderen
 IT Rimuovere
 ES Eliminar
 PT Remover
 DK Fjern
 NO Fjerne
 RU Та bort
 FI Poista
 PL Usunąć
 CZ Odstranit
 HU Eltávolítani
 SK Odstráňte
 RO Îndepărtați
 BG Отстранете
 SI Odstranitev
 GR Αφαιρέστε
 TR Çıkar



DE Mit Klebeband fixieren
 GB Attach with adhesive tape
 FR Fixer à l'aide de ruban adhésif
 NL Met plakband vastzetten
 IT Fissare con nastro adesivo
 ES Fijar con cinta adhesiva
 PT Fixar com fita adesiva
 DK Fæstgør med tape
 NO Fest med tape
 RU Fixera med tejp
 FI Kiinnittää liimanauhalla
 PL Zaafiksować z pomocą taśmy samoprzylepnej
 CZ Připevňete lepicí páskou
 HU Rögzítse ragasztószalaggal
 SK Fixujte lepiacou páskou
 RO Fixați cu bandă adezivă
 BG Фиксирайте с тиксо
 SI Pritrđite z lepilnim trakom
 GR Στερεώστε με ένα αυτοκόλλητο ταινία
 TR Yapıştırma bandı ile sabitleyin



DE Linke Seite
 GB Left side
 FR Côté gauche
 NL Linkerkant
 IT Lato sinistro
 ES Lado izquierdo
 PT Lado esquerdo
 DK Venstre side
 NO Venstre side
 RU Вáнная сторона
 PL Lewa strona
 CZ Levá strana
 HU Bal oldal
 SK Ľavá strana
 RO Latura stângă
 BG Лвава страна
 SI Leva stran
 GR Αριστερή πλευρά
 TR Sol taraf



DE Rechte Seite
 GB Right side
 FR Côté droit
 NL Rechterkant
 IT Lato destro
 ES Lado derecho
 PT Lado direito
 DK Højre side
 NO Høyre side
 RU Правая сторона
 PL Prawa strona
 CZ Pravá strana
 HU Jobb oldal
 SK Pravá strana
 RO Latura dreaptă
 BG Дясна страна
 SI Desna stran
 GR Δεξιά πλευρά
 TR Sağ taraf



DE Klarsichtteile
 GB Clear parts
 FR Pièces transparentes
 NL Transparente onderdelen
 IT Parti trasparenti
 ES Piezas transparentes
 PT Peças transparentes
 DK Klare dele
 NO Klare deler
 RU Геномскинлига деталер
 FI Läpinäkyvät osat
 PL Przechlone części
 CZ Průhledné díly
 HU Átlátszó alkatrészek
 SK Číre diely
 RO Piese transparente
 BG Прозрачни части
 SI Prozorni deli
 GR Διαφανή
 TR Şeffaf parçalar



DE Abziehbild in Wasser einweichen und anbringen
 GB Soak and apply decals
 FR Mouiller et appliquer les décalcomanies
 NL Transfer in water even laten weken en aanbrengen
 IT Immergere la decalcomania nell'acqua e applicarla
 ES Mojar y aplicar calcomanías
 PT Amolecer o decalque em água e aplicar
 DK Gør overførselsbilledet vådt og sæt det på
 NO Myk opp avtrekkingsbildet i vann og sett på
 RU Blötlägg dekallen i vatten och sätt på den
 FI Pehmitä siirtokuvaa vedessä ja siirrä paikalleen
 PL Opuszczyć naklejkę w wodzie i przykleić
 CZ Namoczyć kalkomanię w wodzie a přilepiti
 HU Merítse vízbe és helyezze fel a matricát
 SK Obláčkovaný obrázok namočte do vody a priložte na plochu
 RO Înmuiați abțibildul în apă și aplicați-l
 BG Потопете ваденката във вода и я поставете
 SI Prelepnicno papakajte v vodi. In namestite
 GR Μουσκεψτε σε νερό και τοποθετήστε τις χαλκομανίες
 TR Çıktımaı suda yumuşatın ve takın



- DE Zur Anbringung der Abziehbilder empfohlen.
- GB Recommended for affixing the decals.
- FR Recommandé pour l'application des décalcomanies.
- NL Aanbevolen voor het aanbrengen van de transfers.
- IT Raccomandato per l'applicazione delle decalcomanie.
- ES Recomendado para fijar bien las calcomanías.
- PT Recomendado para a fixação dos autocolantes.
- DK Anbefales til anbringelse af overføringsbillederne.
- NO Anbefales til å feste avtrekksbilder.
- SE Rekommenderad för montering av klisterdekalerna.
- FI Suositellaan siirtokuvien siirtämiseen.
- RU Рекомендуется для нанесения переводных картинок.
- PL Zalecane do przyklejenia kalkomanii.
- CZ Doporučujeme k umístění obtiskovacích obrázků.
- HU A matrica felhelyezéséhez ajánlható.
- SK Odporúča sa pre umiestnenie obtlačkového obrázku.
- RO Recomandat pentru aplicarea abtibilurilor.
- BG Препоръчва се за поставяне на ваденки.
- SI Pri nameščanju nalepnic priporočamo.
- GR Συνιστάται για την τοποθέτηση των χαλκομανιών.
- TR Çikartmaların takılması için önerilir.



- DE Zur Anbringung der Klarteile empfohlen.
- GB Recommended to fix clear parts.
- FR Recommandé pour fixer les pièces transparentes.
- NL Aanbevolen voor het aanbrengen van transparante delen.
- IT Raccomandato per l'applicazione delle parti trasparenti.
- ES Recomendado para fijar las piezas transparentes.
- PT Recomendado para a aplicação das peças transparentes.
- DK Anbefales til anbringelse af de klare dele.
- NO Anbefales til å feste klare deler.
- SE Rekommenderad för montering av de genomskinliga detaljerna.
- FI Suositellaan läpinäkyvien osien siirtämiseen.
- RU Рекомендуется для крепления прозрачных деталей.
- PL Zalecane do przyklejenia przezroczystych części.
- CZ Doporučujeme k umístění průhledných dílů.
- HU Az átlátszó darabok felhelyezéséhez ajánlható.
- SK Odporúča sa pre umiestnenie čírych dielov.
- RO Recomandat pentru aplicarea pieselor transparente.
- BG Препоръчва се за поставяне на прозрачни части.
- SI Pri nameščanju prozornih delov priporočamo.
- GR Συνιστάται για την τοποθέτηση των διάφανων μερών.
- TR Şeffaf parçaların takılması için önerilir.



- DE Nicht enthalten
- GB Not included
- FR Non fourni
- NL Behoort niet tot de levering
- IT Non incluso
- ES No incluido
- PT Não incluído
- DK Medfølger ikke
- NO Ikke inkludert
- SE Ingår ej
- FI Ei sisällä
- RU Не содержится
- PL Nie wchodzi w zakres dostawy
- CZ Není obsaženo
- HU Nem tartalmazza
- SK Neobsahuje
- RO Nu este inclus
- BG Не се включва в комплекта
- SI Ni priloženo
- GR Δεν περιλαμβάνεται
- TR İçerilmiyor

Benötigte Farben / Required colours

FR Peintures nécessaires
NL Benodigde kleuren
IT Colori necessari
ES Colores necesarios
PT Cores necessárias
DK Nødvendige farver
NO Nødvendige farger
SE Erforderliga färger
FI Tarvittavat värit
RU Необходимые краски
PL Potrzebne kolory
CZ Potřebné barvy
HU Szükséges színek
SK Požadované farby
RO Culori necesare
BG Необходими цветове
SI Potrebne barve
GR Απαιτούμενα χρώματα
TR Gerekli renkler

76

A

DE Hellgrau matt
GB Light grey matt
FR Gris clair mat
NL Lichtgrijs mat
IT Grigio chiaro opaco
ES Gris claro mate
PT Cinza claro mate
DK Lysegrå mat
NO Lysegrå matt
SE Ljusgrå matt
FI Vaaleanharmaa matta
RU Светло-серый матовый
PL Jasnoszary matowy
CZ Světlá šedivá matný
HU Világosszürke, fénytelen
SK Svetlo sivá matný
RO Gri-deschis mat
BG Светлосиво матово
SI Svetlo-siva mat
GR Γκρι ανοιχτό ματ
TR Açık gri mat

09

B

DE Anthrazit matt
GB Anthracite matt
FR Anthracite mat
NL Antraciet mat
IT Antracite opaco
ES Antracita mate
PT Antracite mate
DK Antracitgrå mat
NO Antrasitt matt
SE Antracitgrå matt
FI Antrasiitinharmaa matta
RU Антрацит матовый
PL Antracyt matowy
CZ Antracitová šedá matný
HU Antracit, fénytelen
SK Čierna uhlová matný
RO Antracit mat
BG Антрацит матово
SI Antracit mat
GR Γκρι ανθρακι ματ
TR Antrazit mat

05

C

DE Weiß matt
GB White matt
FR Blanc mat
NL Wit mat
IT Bianco opaco
ES Blanco mate
PT Branco mate
DK Hvid mat
NO Hvit matt
SE Vit matt
FI Valkoinen matta
RU Белый матовый
PL Biały matowy
CZ Bílá matný
HU Fehér, fénytelen
SK Biela matný
RO Alb mat
BG Бяло матово
SI Bela mat
GR Ασπρο ματ
TR Beyaz mat

65

D

DE Bronzegrün matt
GB Bronze green matt
FR Vert bronze mat
NL Bronsgroen mat
IT Verde bronzo opaco
ES Verde bronze mate
PT Verde bronze mate
DK Bronzegrøn mat
NO Bronsegrønn matt
SE Bronsgrøn matt
FI Pronssinvihreä matta
RU Бронзово-зелёный матовый
PL Brązowozielony matowy
CZ Bronzová zelená matný
HU Bronz zöld, fénytelen
SK Bronzovo zelená matný
RO Verde-bronz mat
BG Бронзовозелено матово
SI Bronasto-zelena mat
GR Λαδί ματ
TR Bakir yeşili mat

15

E

DE Gelb matt
GB Yellow matt
FR Jaune mat
NL Geel mat
IT Giallo opaco
ES Amarillo mate
PT Amarelo mate
DK Gul mat
NO Gul matt
SE Gul matt
FI Keltainen matta
RU Жёлтый матовый
PL Żółty matowy
CZ Žlutá matný
HU Sárga, fénytelen
SK Žltá matný
RO Galben mat
BG Жълто матово
SI Rumena mat
GR Κίτρινο ματ
TR Sari mat

99

F

DE Aluminium metallic
GB Aluminium metallic
FR Aluminium métallique
NL Aluminium metallic
IT Alluminio metallico
ES Aluminio metálico
PT Alumínio metálico
DK Aluminium metallisk
NO Aluminium metallic
SE Aluminium metallic
FI Alumiini metallinen
RU Алюминий металлик
PL Aluminium metaliczny
CZ Hliníková metalizový
HU Alumínium metál
SK Hliníková metaliza
RO Aluminiiu metalic
BG Алюминий металлик
SI Aluminijasta kovinska
GR Αλουμίνιο μεταλλικό
TR Alüminyum grisi metalik

91

G

DE Eisen metallic
GB Iron metallic
FR Fer métallique
NL Ijzer metallic
IT Ferro metallico
ES Acero metálico
PT Aço metálico
DK Stål metallisk
NO Jern metallic
SE Stål metallic
FI Teräs metallinen
RU Сталь металлик
PL Grafit metaliczny
CZ Ocelová metalizový
HU Acélmetál
SK Ocelová metaliza
RO Fier metalic
BG Желязо металлик
SI Železna kovinska
GR Χρώμα σιδήρου μεταλλικό
TR Metalik metalik

79

H

DE Blaugrau matt
GB Blue-grey matt
FR Gris bleu mat
NL Blauwgrijs mat
IT Grigio bluastro opaco
ES Azul grisáceo mate
PT Azul acinzentado mate
DK Blågrøn mat
NO Gråblå matt
SE Blågrön matt
FI Harmaansininen matta
RU Серо-синий матовый
PL Niebieskoszary matowy
CZ Sedomodrá matný
HU Kékesszürke, fénytelen
SK Sivomodrá matný
RO Albastru cenușiu mat
BG Синьо-сиво матово
SI Modro-siva mat
GR Γκρι-μπλε ματ
TR Gri mavi mat

88

I

DE Ocker matt
GB Ochre matt
FR Ocre mat
NL Oker mat
IT Ocra opaco
ES Ocre mate
PT Ocre mate
DK Okkerbrun mat
NO Okerbrun matt
SE Ockrabrun matt
FI Okranruskea matta
RU Охра матовый
PL Ochra matowy
CZ Okr hnědý matný
HU Okker, fénytelen
SK Okrová matný
RO Ocru mat
BG Охра матово
SI Oker mat
GR Όχρα ματ
TR Toprak rengi mat

08

J

DE Schwarz matt
GB Black matt
FR Noir mat
NL Zwart mat
IT Nero opaco
ES Negro mate
PT Preto mate
DK Sort mat
NO Sort matt
SE Svart matt
FI Musta matta
RU Чёрный матовый
PL Czarny matowy
CZ Černá matný
HU Fekete, fénytelen
SK Čierna matný
RO Negru mat
BG Черно матово
SI Črna mat
GR Μαύρο ματ
TR Siyah mat

330

K

DE Feuerrot seidenmatt
GB Fiery red silk matt
FR Rouge feu satiné mat
NL Vuurrood zijdemat
IT Rosso fuoco opaco satinato
ES Rojo fuego mate satinado
PT Vermelho fogo mate sedoso
DK Ildrød silkematt
NO Ildrød silkematt
SE Eldröd sidenmatt
FI Tulenpunainen silkimatta
RU Огненно-красный шелковисто-матовый
PL Ognistoczerwony jedwabście matowy
CZ Ohnivě červená jemně matný
HU Tűzpiros, fakóselymes
SK Ohnivá červená hodvábné matný
RO Roșu aprins satinat
BG Огненочервено коприненоматово
SI Ognjeno-rdeča svileneno mat
GR Κόκκινο φωτιάς σατινέ
TR Alev kırmızısı ipeksi mat

364

L

- DE Laubgrün seidenmatt
- GB Leaf green silk matt
- FR Vert feuillage satiné mat
- NL Loofgroen zijdemat
- IT Verde foglia opaco satinato
- ES Verde hoja mate satinado
- PT Verde folha mate sedoso
- DK Lovgrøn silkematt
- NO Lovgrønn silkematt
- SE Skogsgrün sidenmatt
- F Lehdenvihreä silkkimatta
- RU Зеленая листва шелковисто-матовый
- PL Zielony w odcieniu liści jedwabście matowy
- CZ Listová zeleň jemně matný
- HU Lombzöld, fakóselymes
- SK Listová zelená hodvábné matný
- RO Verde-frunză satinat
- BG Зелена шума коприненоматово
- SI Listnato-zelena svilenlo-mat
- GR Πράσινο σατινέ
- TR Yaprak yeşili ipeksi mat

90%

363

M

361

10%

- DE Dunkelgrün seidenmatt
- GB Dark green silk matt
- FR Vert foncé satiné mat
- NL Donkergroen zijdemat
- IT Verde scuro opaco satinato
- ES Verde oscuro mate satinado
- PT Verde escuro mate sedoso
- DK Mørkegrøn silkematt
- NO Mørk grønn silkematt
- SE Mörkgrön sidenmatt
- F Tummanvihreä silkkimatta
- RU Темно-зелёный шелковисто-матовый
- PL Ciemnozielony jedwabście matowy
- CZ Tmavá zelená jemně matný
- HU Sötétzöld, fakóselymes
- SK Tmavo zelená hodvábné matný
- RO Verde-inchis satinat
- BG Тъмnozелено коприненоматово
- SI Temno-zelena svilenlo-mat
- GR Πράσινο δκούρο σατινέ
- TR Koyu yeşil ipeksi mat

+

- DE Olivgrün seidenmatt
- GB Olive green silk matt
- FR Vert olive satiné mat
- NL Olijfgroen zijdemat
- IT Verde oliva opaco satinato
- ES Verde oliva mate satinado
- PT Verde azeitona mate sedoso
- DK Mørkegrøn silkematt
- NO Olivgrønn silkematt
- SE Olivgrön sidenmatt
- F Oliivinvihreä silkkimatta
- RU Оливково-зелёный шелковисто-матовый
- PL Oliwkowozielony jedwabście matowy
- CZ Olivová zelená jemně matný
- HU Olajzöld, fakóselymes
- SK Olivovo zelená hodvábné matný
- RO Verde măslineu satinat
- BG Маслинозелено коприненоматово
- SI Olivno-zelena svilenlo-mat
- GR Πράσινο-λαδί σατινέ
- TR Zeytin yeşili ipeksi mat

57

N

- DE Grau matt
- GB Grey matt
- FR Gris mat
- NL Grijs mat
- IT Grigio opaco
- ES Gris mate
- PT Cinzento mate
- DK Grå mat
- NO Grå matt
- SE Grå matt
- F Harmaa matta
- RU Серый матовый
- PL Szary matowy
- CZ Seda matný
- HU Szürke, fénytelen
- SK Sivá matný
- RO Gri mat
- BG Сиво матово
- SI Siva mat
- GR Γκρι ματ
- TR Gri mat

361

O

- DE Olivgrün seidenmatt
- GB Olive green silk matt
- FR Vert olive satiné mat
- NL Olijfgroen zijdemat
- IT Verde oliva opaco satinato
- ES Verde oliva mate satinado
- PT Verde azeitona mate sedoso
- DK Olivengrøn silkematt
- NO Olivengrønn silkematt
- SE Olivgrön sidenmatt
- F Oliivinvihreä silkkimatta
- RU Оливково-зелёный шелковисто-матовый
- PL Oliwkowozielony jedwabście matowy
- CZ Olivová zelená jemně matný
- HU Olajzöld, fakóselymes
- SK Olivovo zelená hodvábné matný
- RO Verde măslineu satinat
- BG Маслинозелено коприненоматово
- SI Olivno-zelena svilenlo-mat
- GR Πράσινο-λαδί σατινέ
- TR Zeytin yeşili ipeksi mat

39

P

- DE Dunkelgrün matt
- GB Dark green matt
- FR Vert foncé mat
- NL Donkergroen mat
- IT Verde scuro opaco
- ES Verde oscuro mate
- PT Verde escuro mate
- DK Mørkegrøn mat
- NO Mørk grønn matt
- SE Mörkgrön matt
- F Tummanvihreä matta
- RU Темно-зелёный матовый
- PL Ciemnozielony matowy
- CZ Tmavá zelená matný
- HU Sötétzöld, fénytelen
- SK Tmavo zelená matný
- RO Verde-inchis mat
- BG Тъмnozелено матово
- SI Temno-zelena mat
- GR Πράσινο σκούρο ματ
- TR Koyu yeşil mat

314

Q

- DE Beige seidenmatt
- GB Beige silk matt
- FR Beige satiné mat
- NL Beige zijdemat
- IT Beige opaco satinato
- ES Beige mate satinado
- PT Bege mate sedoso
- DK Beige silkematt
- NO Beige silkematt
- SE Beige sidenmatt
- F Beige silkkimatta
- RU Бежевый шелковисто-матовый
- PL Beżowy jedwabście matowy
- CZ Běžová jemně matný
- HU Bézs, fakóselymes
- SK Běžová hodvábné matný
- RO Bej satinat
- BG Бежово коприненоматово
- SI Bež svilenlo-mat
- GR Μπεζ σατινέ
- TR Bej ipeksi mat

75%

91

U

08

25%

- DE Eisen metallic
- GB Iron metallic
- FR Fer métallique
- NL IJzer metallic
- IT Ferro metallico
- ES Acero metálico
- PT Aço metálico
- DK Stål metallisk
- NO Jern metallic
- SE Stål metallic
- F Teräs metallinen
- RU Сталь металл
- PL Grafit metaliczny
- CZ Ocelová metalizový
- HU Acélmetál
- SK Ocelová metaliza
- RO Fier metallic
- BG Желязо метал
- SI Železna kovinska
- GR Χρώμα σιδήρου μεταλλικό
- TR Metalik metalik

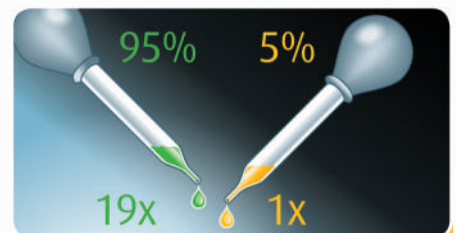
+

- DE Schwarz matt
- GB Black matt
- FR Noir mat
- NL Zwart mat
- IT Nero opaco
- ES Negro mate
- PT Preto mate
- DK Sort mat
- NO Sort matt
- SE Svart matt
- F Musta matta
- RU Чёрный матовый
- PL Czarny matowy
- CZ Černá matný
- HU Fekete, fénytelen
- SK Čierna matný
- RO Negru mat
- BG Черно матово
- SI Črna mat
- GR Μαύρο ματ
- TR Siyah mat

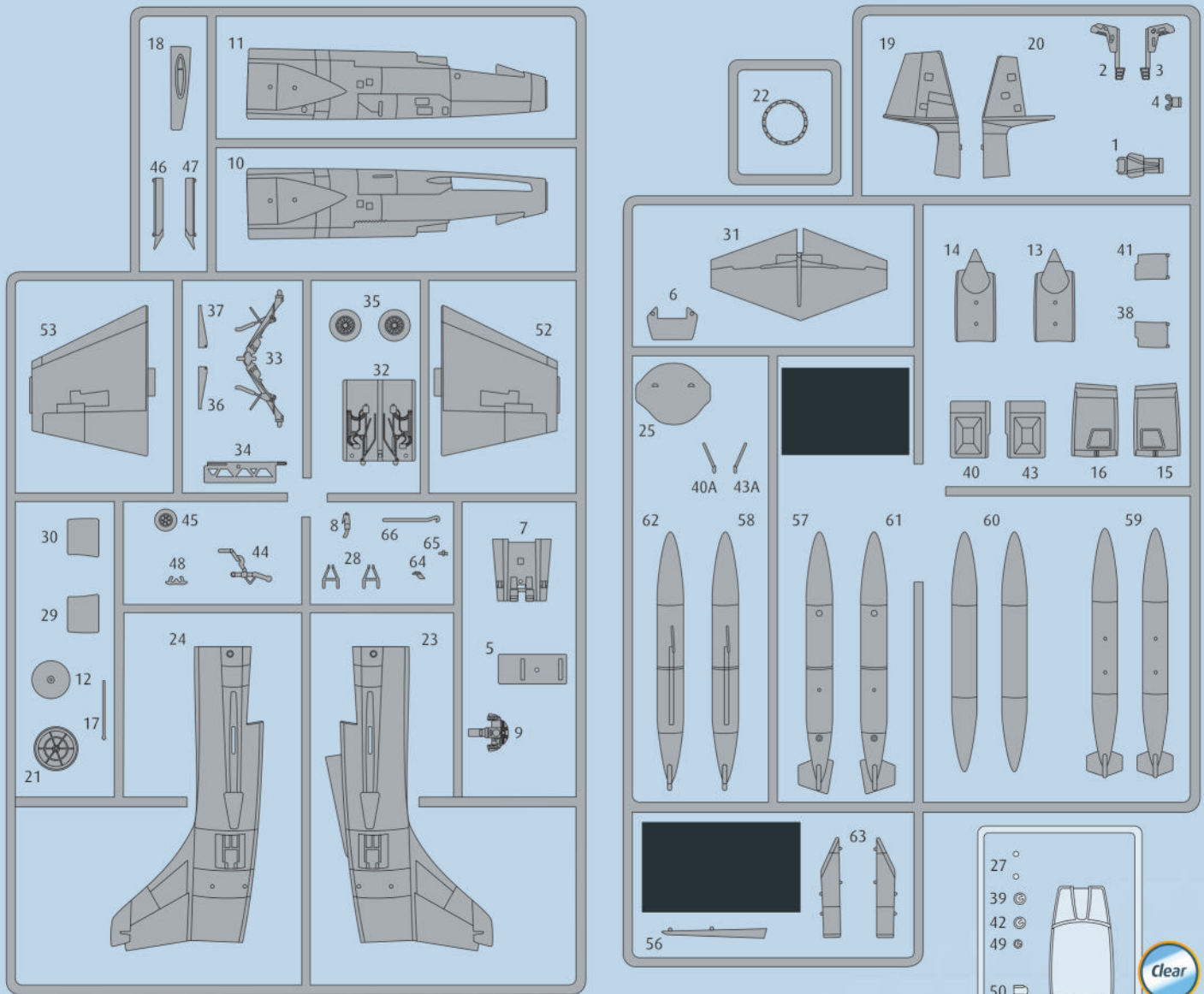
90

V

- DE Silber metallic
- GB Silver metallic
- FR Argent métallique
- NL Zilver metallic
- IT Argento metallico
- ES Plata metálico
- PT Prata metálico
- DK Sølv metallisk
- NO Sølv metallic
- SE Silver metallic
- F Hopea metallinen
- RU Серебряный металл
- PL Srebrny metaliczny
- CZ Stříbrná metalizový
- HU Ezüstmetál
- SK Strieborná metaliza
- RO Argintiu metallic
- BG Сребро метал
- SI Srebrna kovinska
- GR Ασημί μεταλλικό
- TR Gümüş rengi metalik



- | | |
|----------------------------|-------------------------|
| DE Beispiel: mischen | RU Пример: смешивание |
| GB Example: mixing | PL Przykład: mieszanie |
| FR Exemple: mélanger | CZ Příklad: míchaní |
| NL Voorbeeld: mengen | HU Példa: keverés |
| IT Esempio: mescolare | SK Příklad: miešanie |
| ES Ejemplo: mezclar | RO Exemplu: amestecare |
| PT Exemplo: misturar | BG Пример: смесване |
| DK Eksempel: blanding | SI Primer: mešanje |
| NO Eksempel: blanding | GR Παράδειγμα: ανάμειξη |
| SE Exempel: blanda | TR Örnekle: karıştırma |
| F Esimerkki: sekoittaminen | |



(DE) Nicht benötigte Teile
 (EN) Parts not used.
 (FR) Pièces non utilisées.
 (NL) Niet benodigde onderdelen.
 (IT) Parti non necessarie.
 (ES) Piezas no utilizadas.
 (PT) Peças não utilizadas.

(DK) Dele der ikke skal bruges.
 (NO) Deler som ikke er nødvendige.
 (SE) Ej nödvändiga delar.
 (FI) Tarpeettomat osat.
 (RU) Неиспользуемые детали.
 (PL) Niepotrzebne części.
 (CZ) Nepotřebné díly.

(HU) Szükségtelen alkatrészek.
 (SK) Nepotrebné diely.
 (RO) Pieșe care nu sunt necesare.
 (BG) Ненужни детайли.
 (SI) Nepotrebni deli.
 (GR) Μη χρησιμοποιούμενα μέρη.
 (TR) Gereklı olmayan parçalar.

Ersatzteile benötigt?

Kein Problem. Einfach den Revell-Service mit Angabe von Artikel- und Teilenummer kontaktieren. Entweder unter service@revell.de oder Revell GmbH, Abteilung X, Henschelstr. 20-30, 32257 Bünde.*

*Wir bitten um Verständnis, dass eine Gewährleistung nur bei aktuellen Artikeln, die im Zeitraum der letzten 24 Monate erworben wurden, übernommen werden kann. Mit der Ersatzteil-Bestellung können Kosten z.B. für Verpackung und Versand entstehen. Ob diese Kosten anfallen wird im Vorfeld schriftlich durch unseren Service mitgeteilt. Das Angebot kann dann angenommen oder abgelehnt werden. Unfrei eingesandte Ersatzteil-Bestellungen werden von uns nicht angenommen! Dieser Direktservice gilt für die Länder Deutschland, Benelux, Österreich, Frankreich, Großbritannien. Ersatzteil-Bestellungen aus den übrigen Ländern werden über die jeweiligen Distributeure abgewickelt. Bitte kontaktieren Sie Ihren Händler.

Besoin de pièces de rechange ?

Il vous suffit de contacter le service Revell et d'indiquer la référence de l'article et de la pièce. Soit en écrivant par mail à france@revell.de (uniquement pour la France) ou par courrier à Revell GmbH, Département X, Henschelstr. 20-30, D-32257 Bünde.*

*La garantie s'applique pour les articles présents au catalogue et achetés au cours des 24 derniers mois. Merci de votre compréhension. La commande de pièces de rechange peut donner lieu à des frais supplémentaires, par ex. pour l'emballage et le port. Notre service client vous en informera au préalable par écrit. Vous pourrez accepter ou refuser le devis. Nous n'acceptons pas les commandes de pièces de rechange envoyées sans affranchissement ! Ce service direct est valable pour les pays suivants : Allemagne, Benelux, Autriche, France, Grande-Bretagne. Les commandes de pièces en provenance d'autres pays sont traitées par les distributeurs correspondants. Veuillez contacter votre revendeur.

Need spare parts?

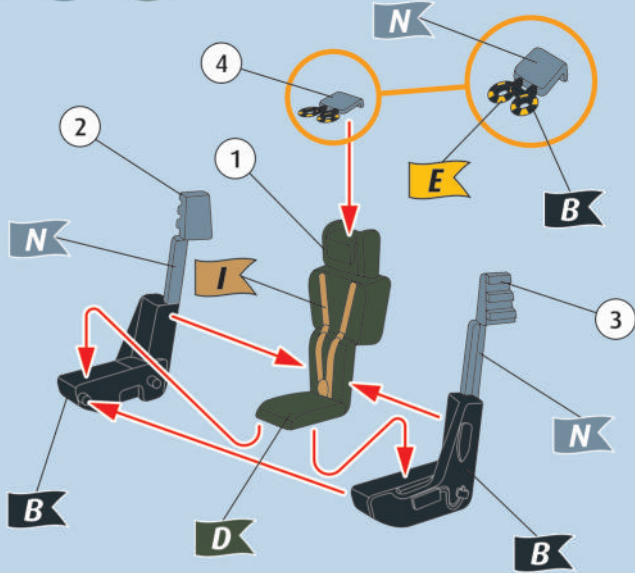
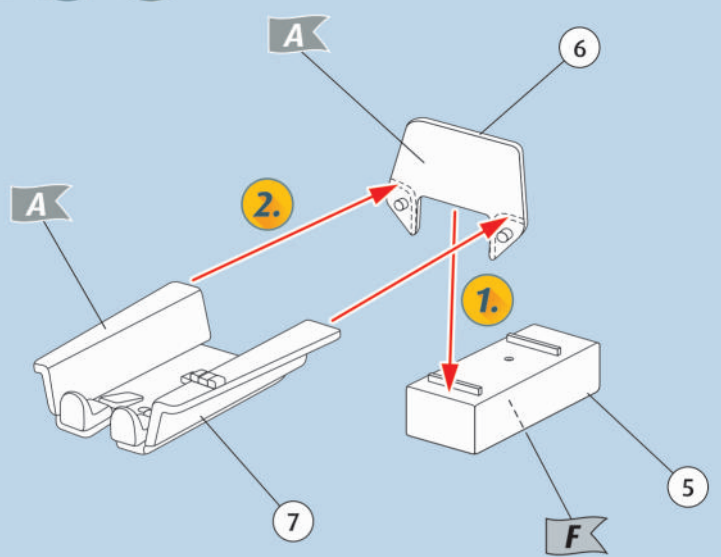
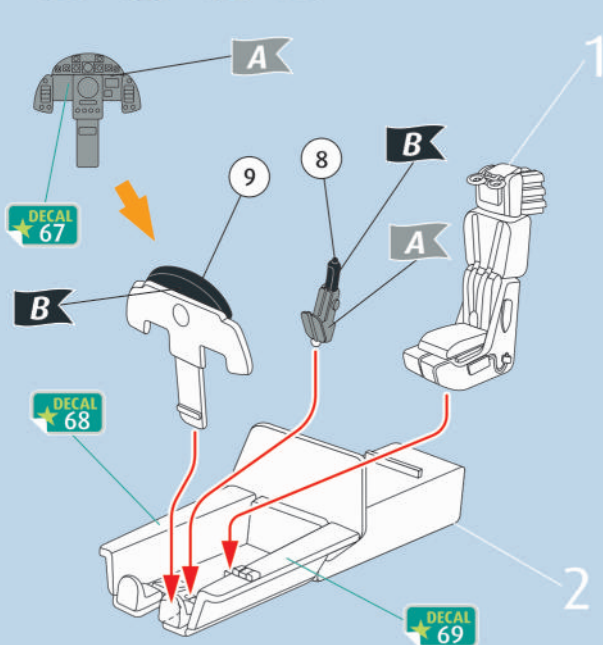
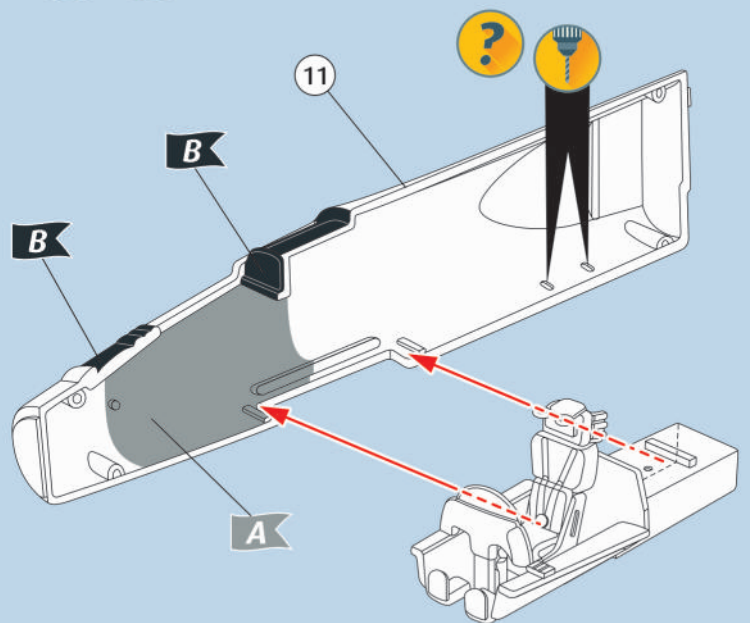
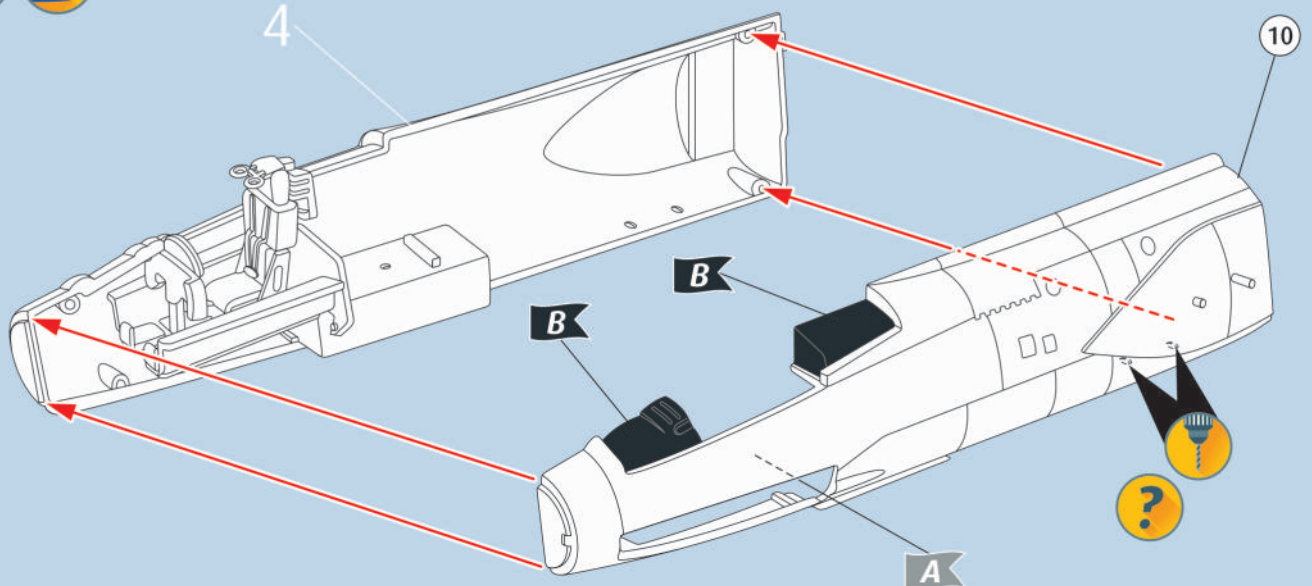
No problem. Contact Revell Service with the item number and part numbers you need: service@revell.de or Revell GmbH, Unit 10, Old Airfield Industrial Estate, Cheddington Lane, Tring, Herts, HP23 4QR, Great Britain.*

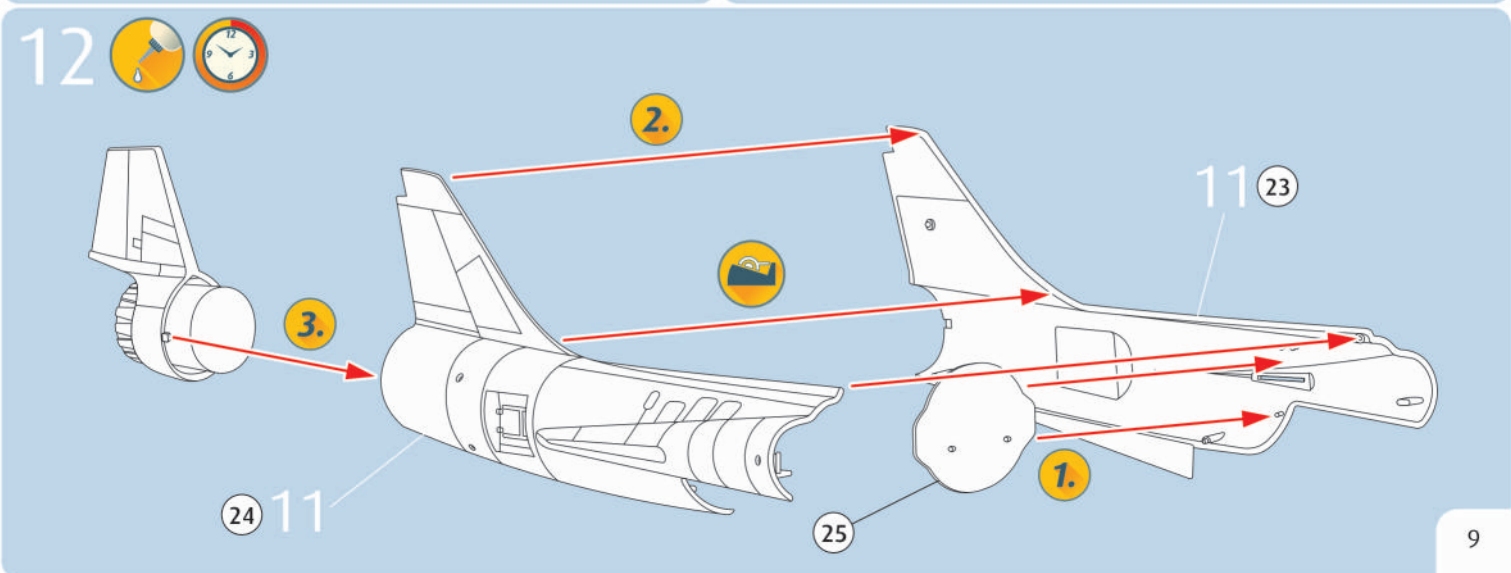
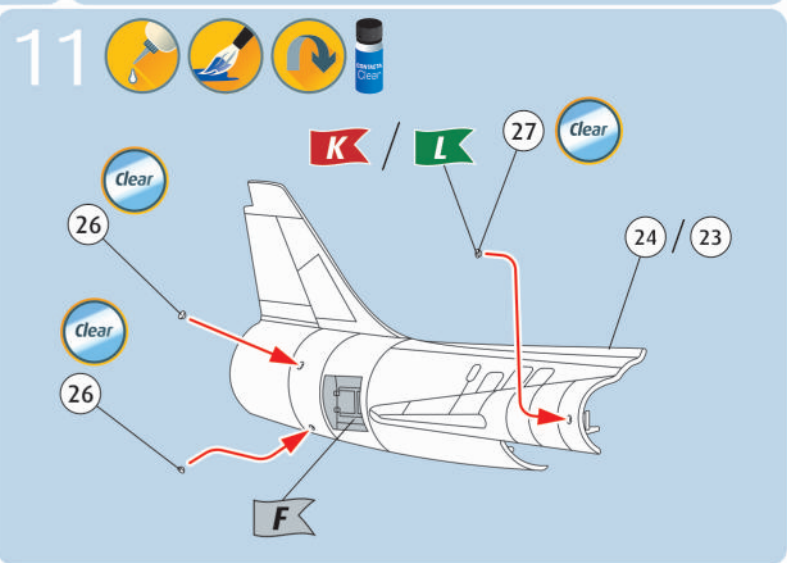
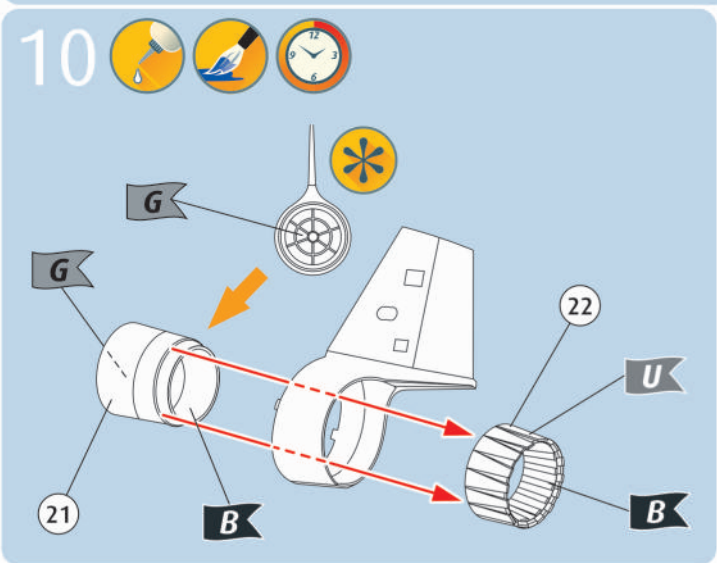
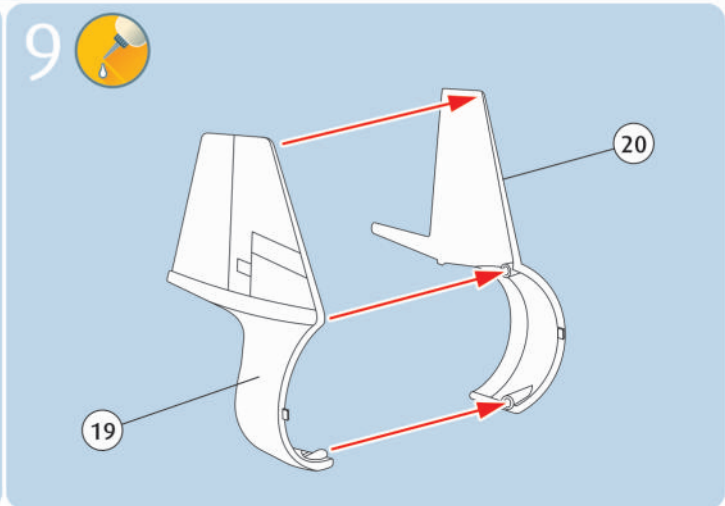
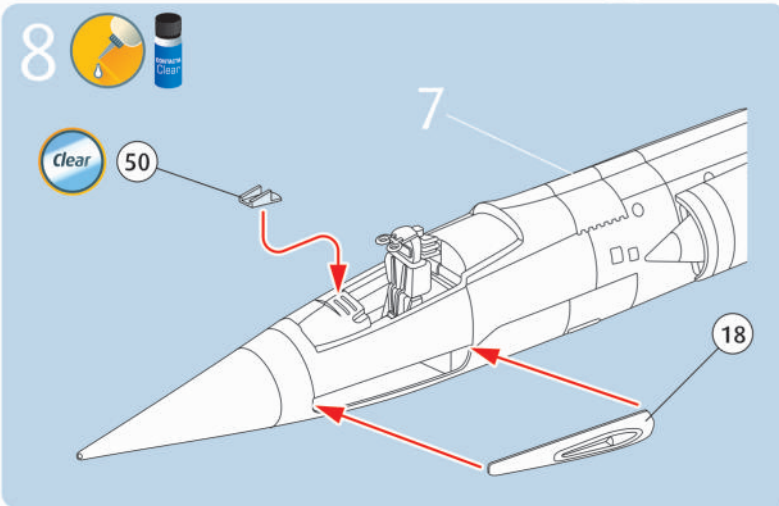
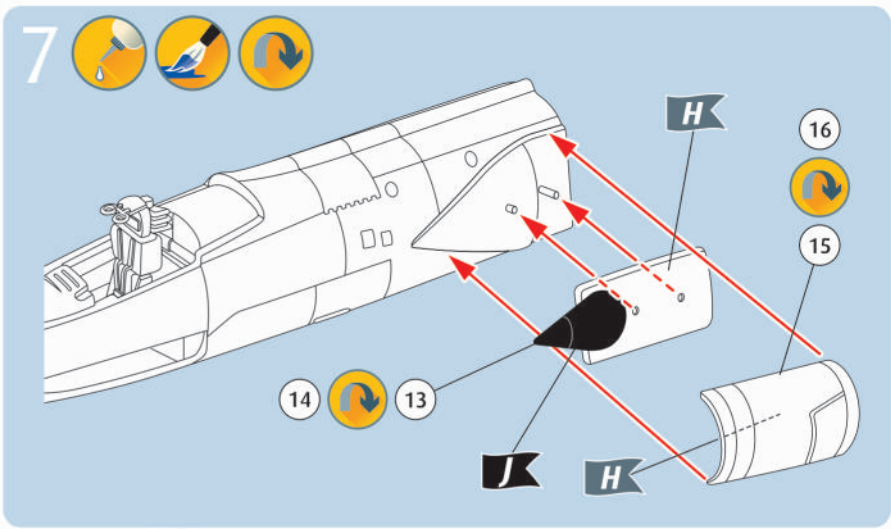
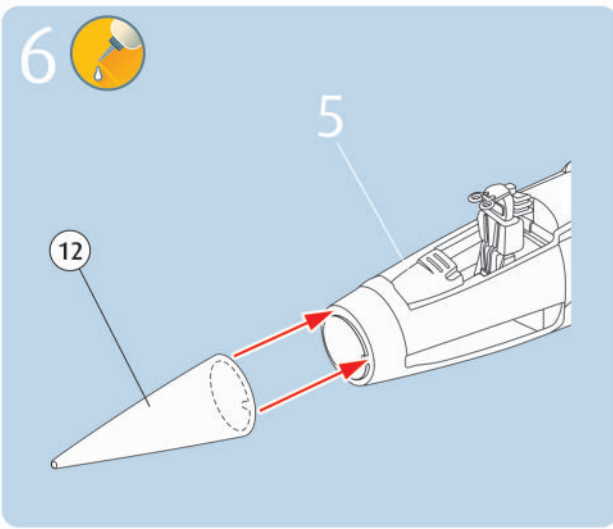
*We request your understanding that a warranty can only be accepted for current articles which have been purchased in the last 24 months. Orders for spare parts may also be subject to costs for packaging and shipping. You will be notified in advance by our Service department if such costs are incurred. The offer can then be accepted or rejected. We will not be able to process any postal requests unless correct postage has been applied to mailing! This direct service applies to the countries: Germany, Benelux, Austria, France, and the United Kingdom. Spare part orders from other countries are processed by the local distributors. Please contact your dealer.

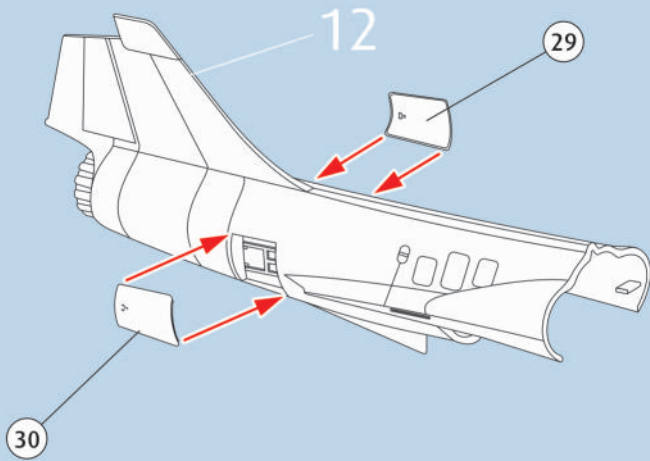
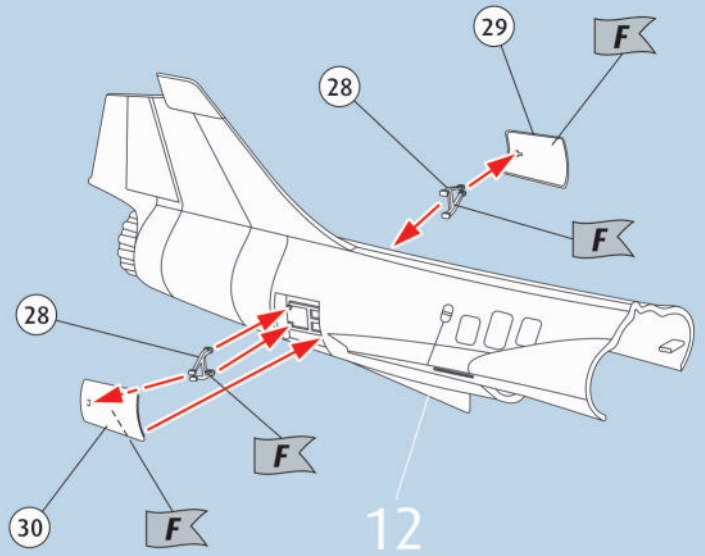
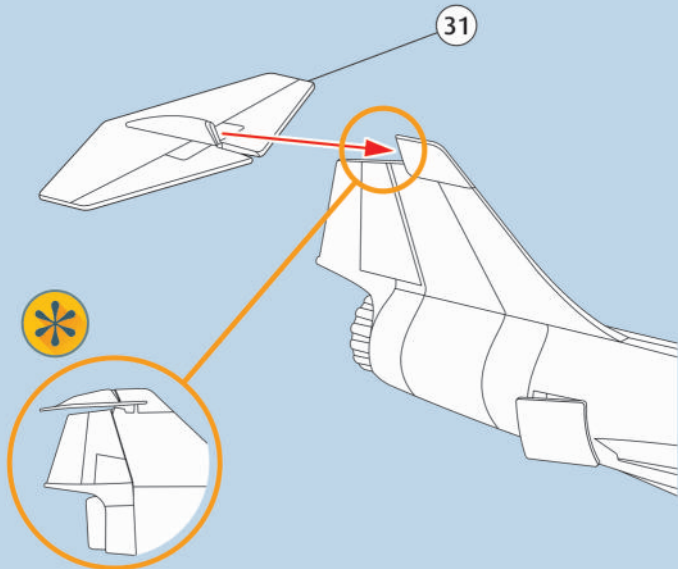
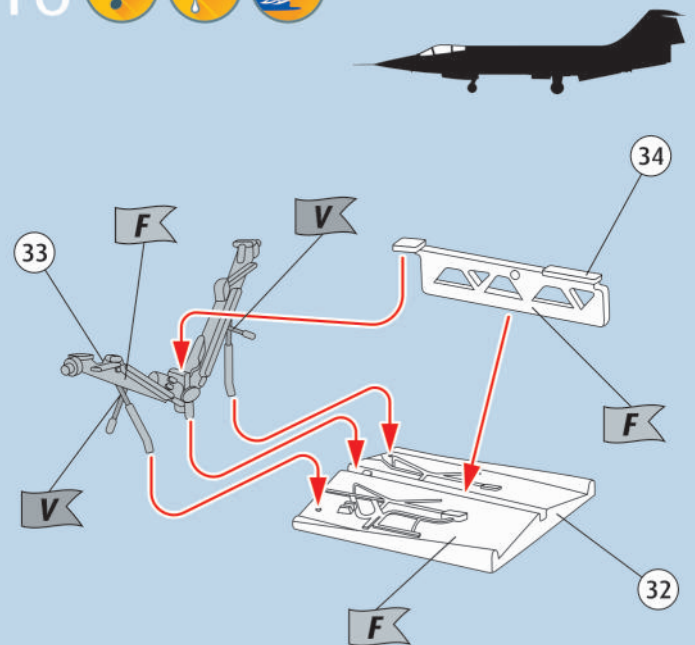
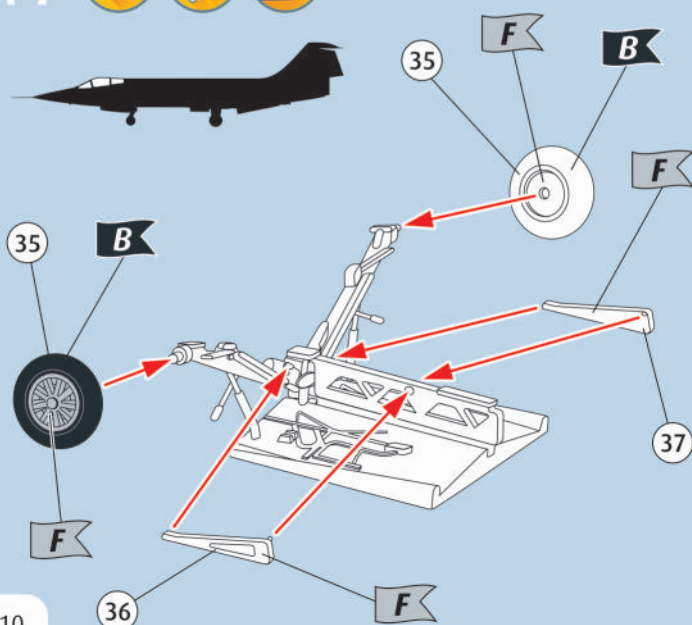
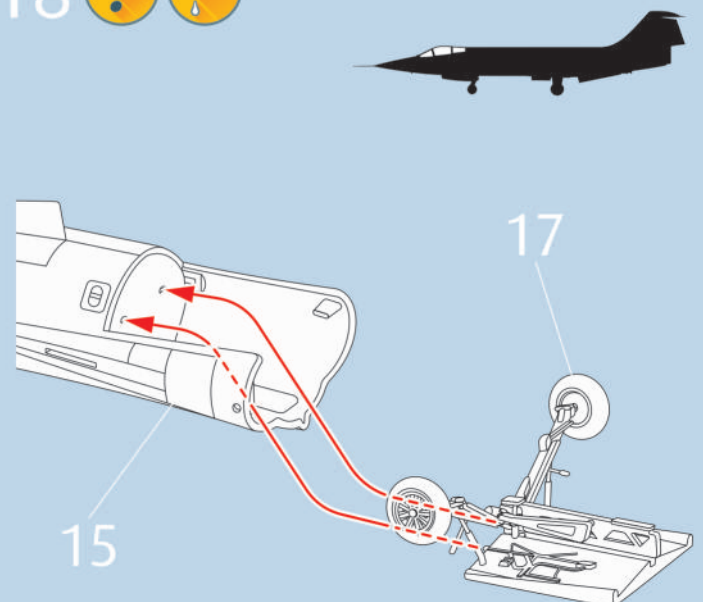
Hebt u reserveonderdelen nodig?

Geen probleem! Neem eenvoudig contact op met de klantenservice van Revell en geef ons het artikel- en onderdeelnummer door. U kunt ons bereiken op service@revell.de of per post: Revell GmbH, Afdeling X, Henschelstr. 20-30, 32257 Bünde.*

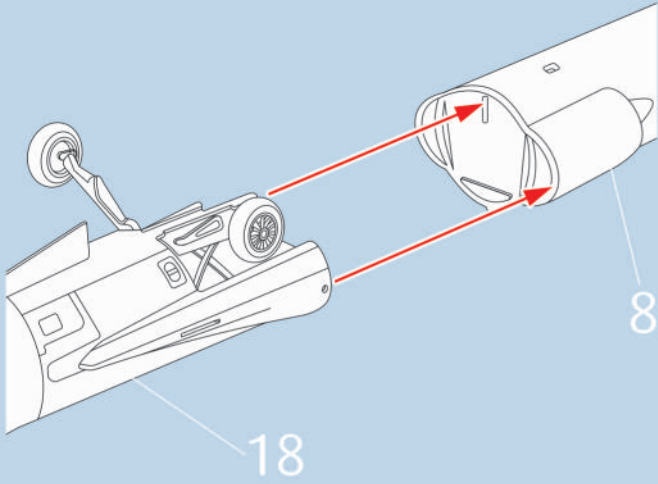
*Wij vragen uw begrip voor de omstandigheid, dat er alleen garantie kan worden geboden voor actuele artikelen, die in de afgelopen 24 maanden zijn gekocht. Met het bestellen van reserveonderdelen kunnen kosten gemoeid zijn, bijv. voor verpakking en verzending. U wordt vooraf schriftelijk door onze klantenservice op de hoogte gesteld als er kosten zouden ontstaan. Het aanbod kan dan worden aangenomen of afgewezen. Wij nemen geen ongefrankeerde bestellingen van reserveonderdelen aan! Deze rechtstreekse service wordt verleend in de landen Duitsland, de Benelux, Oostenrijk, Frankrijk en Groot-Brittannië. Bestellingen van reserveonderdelen in de overige landen worden afgewikkeld via de betreffende distributeurs. Neem hiervoor contact op met uw verkoper.

1 2 3 4 5 

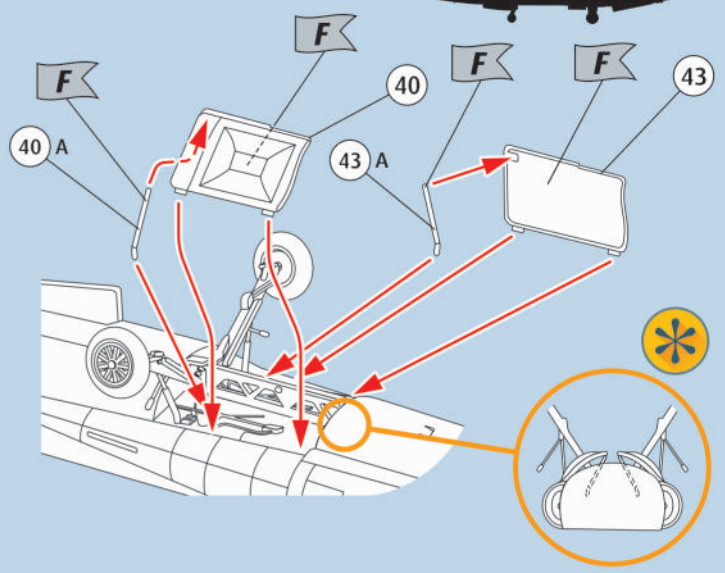


13 ? 14 ?  15  16 ?  17 ?  18 ? 

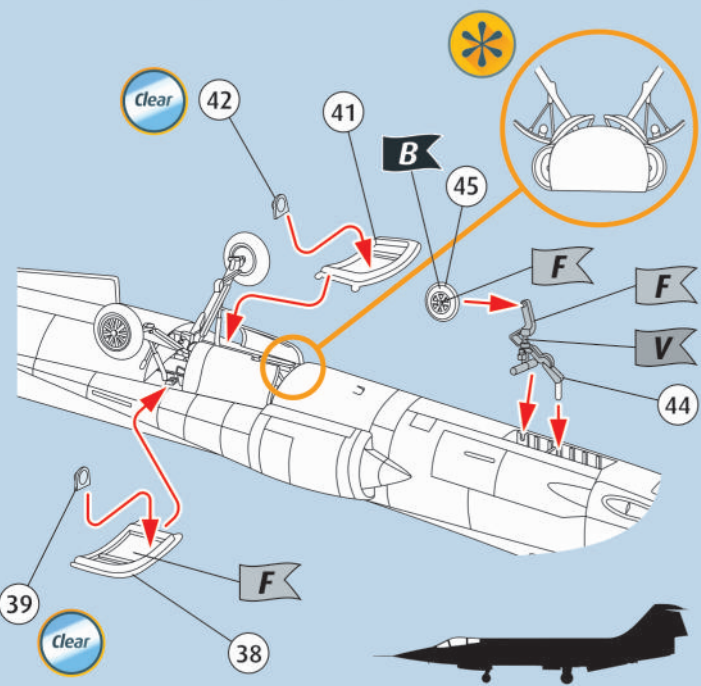
19  



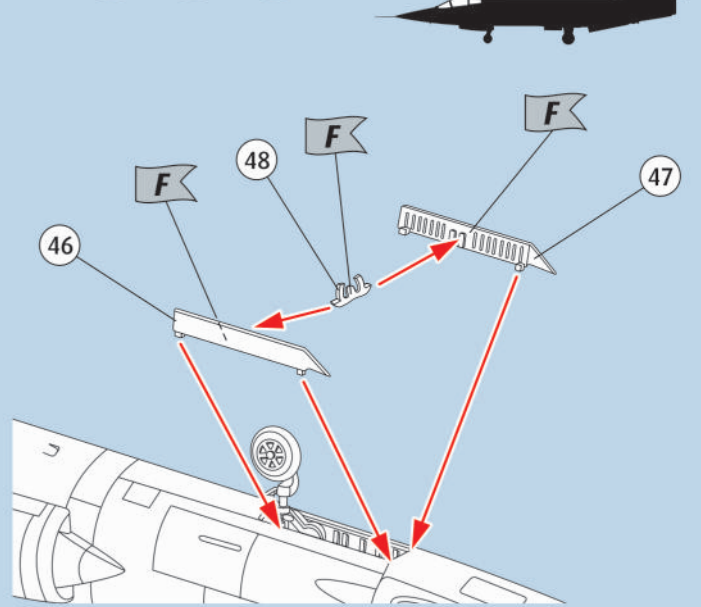
20   



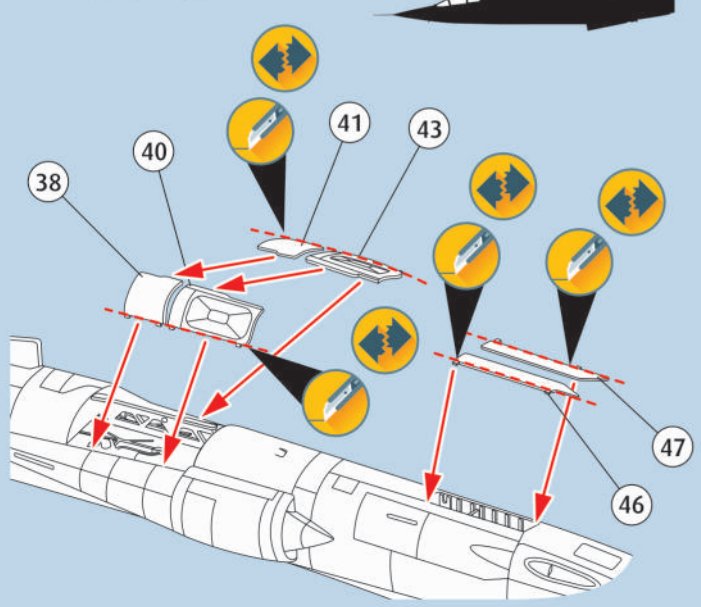
21    



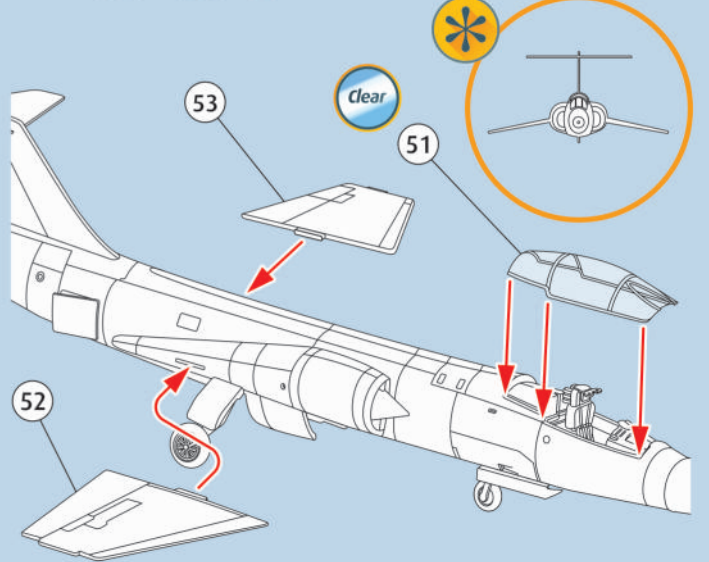
22   



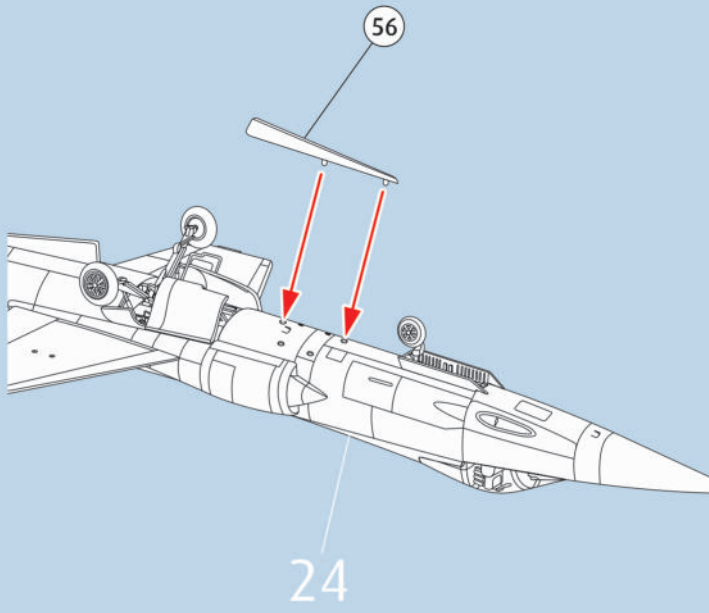
23  



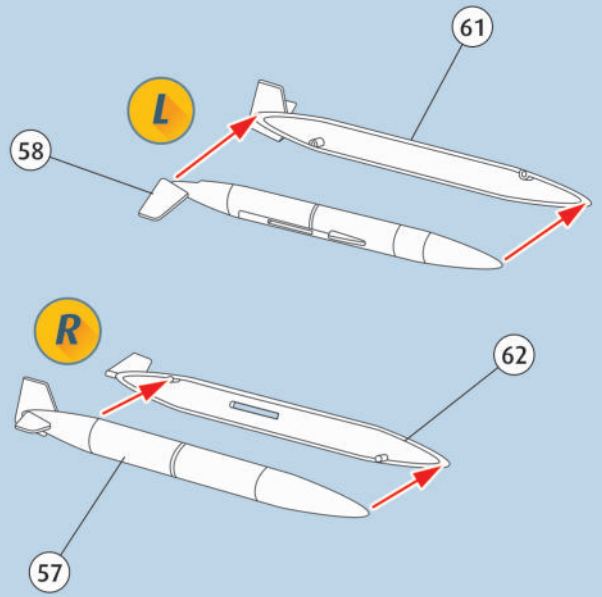
24   



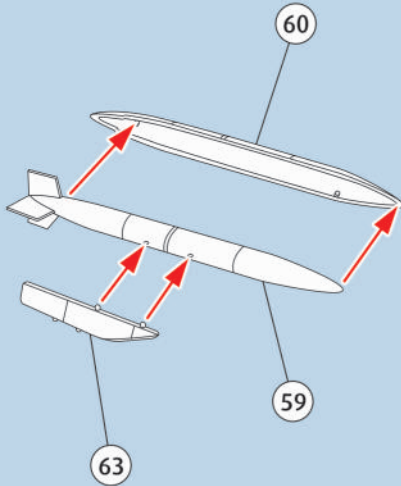
25 



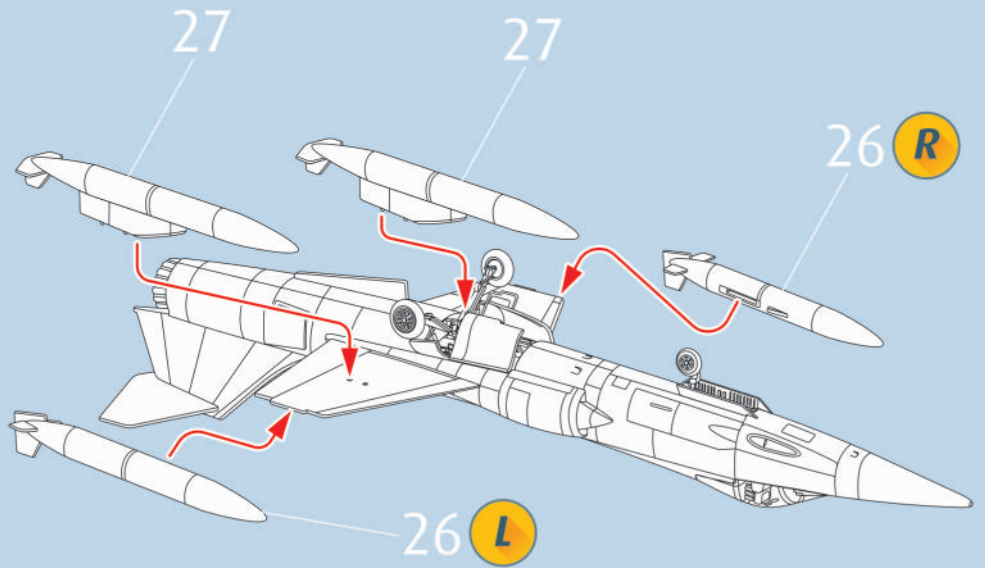
26  



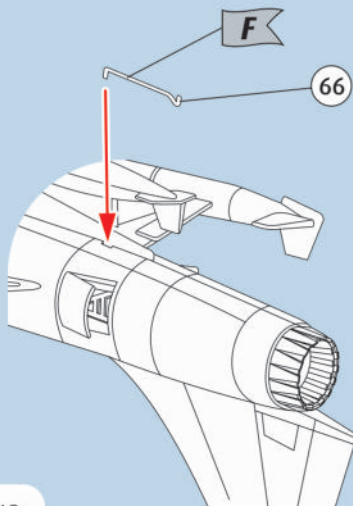
27   



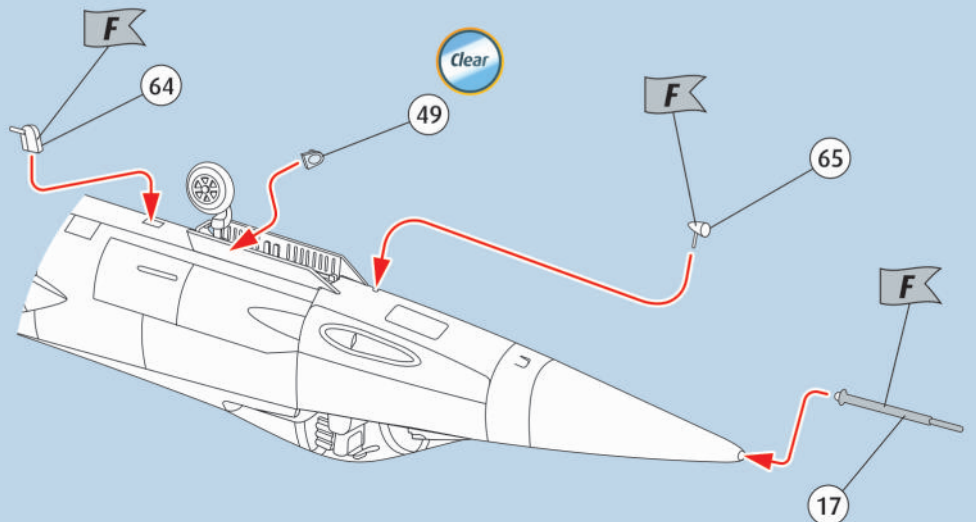
28  

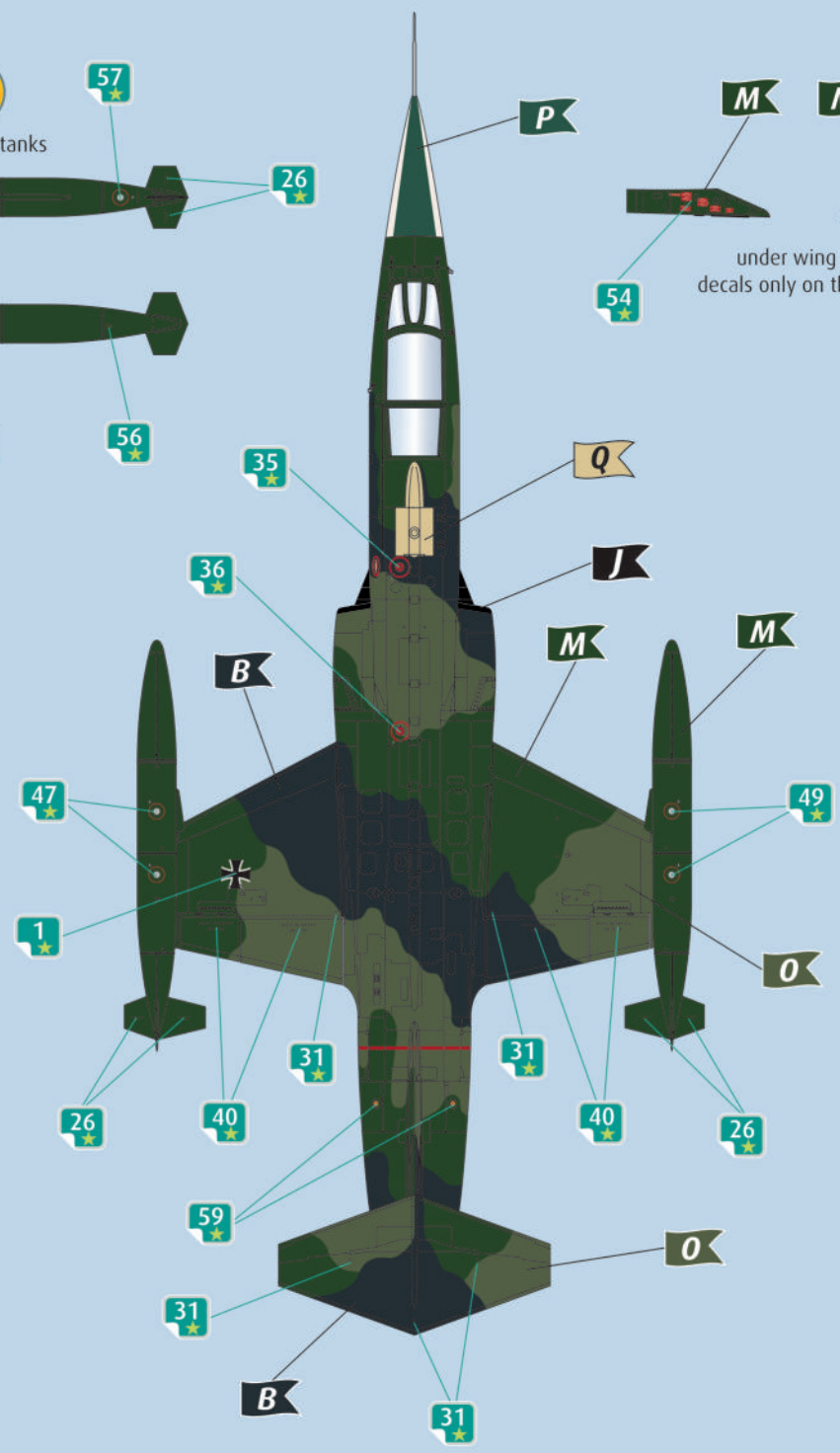
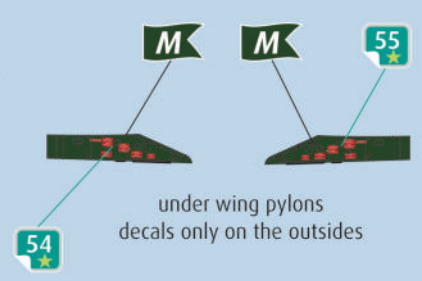
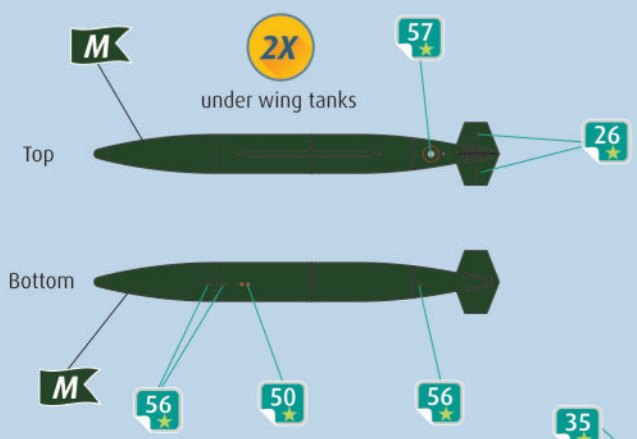
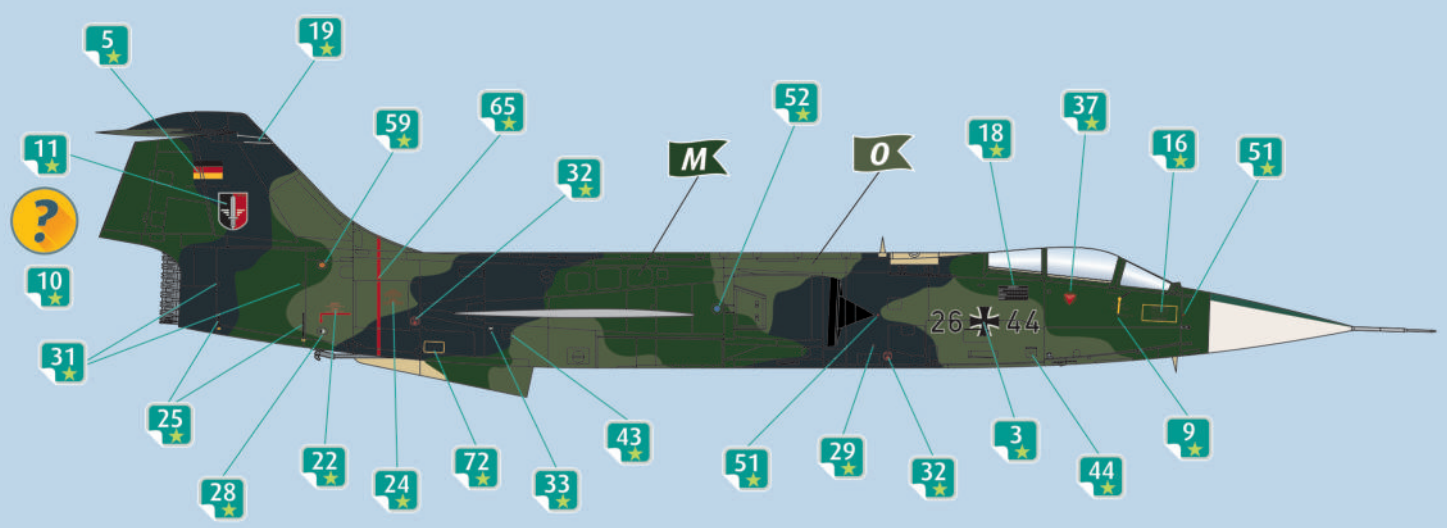


29   



30    





B
RAL 7021

C

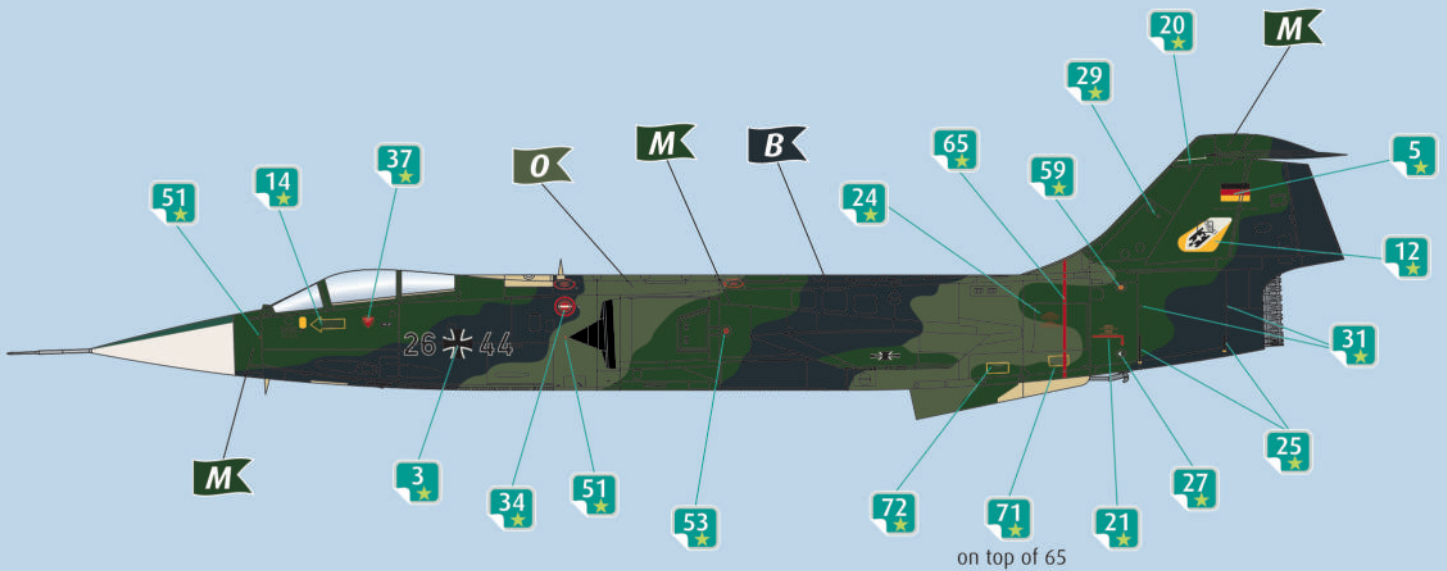
J

M
FS34079

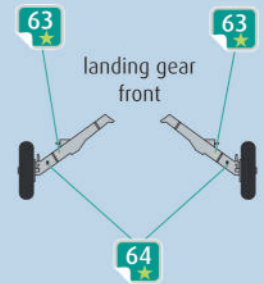
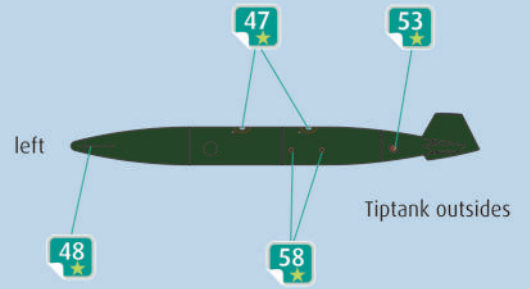
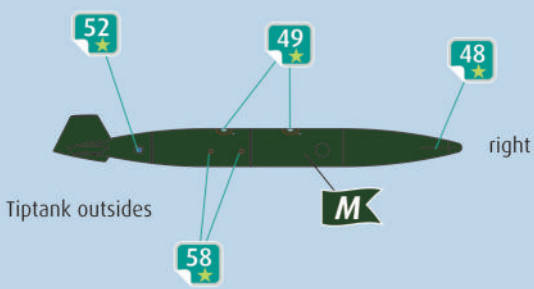
O
RAL 6003

P

Q



on top of 65

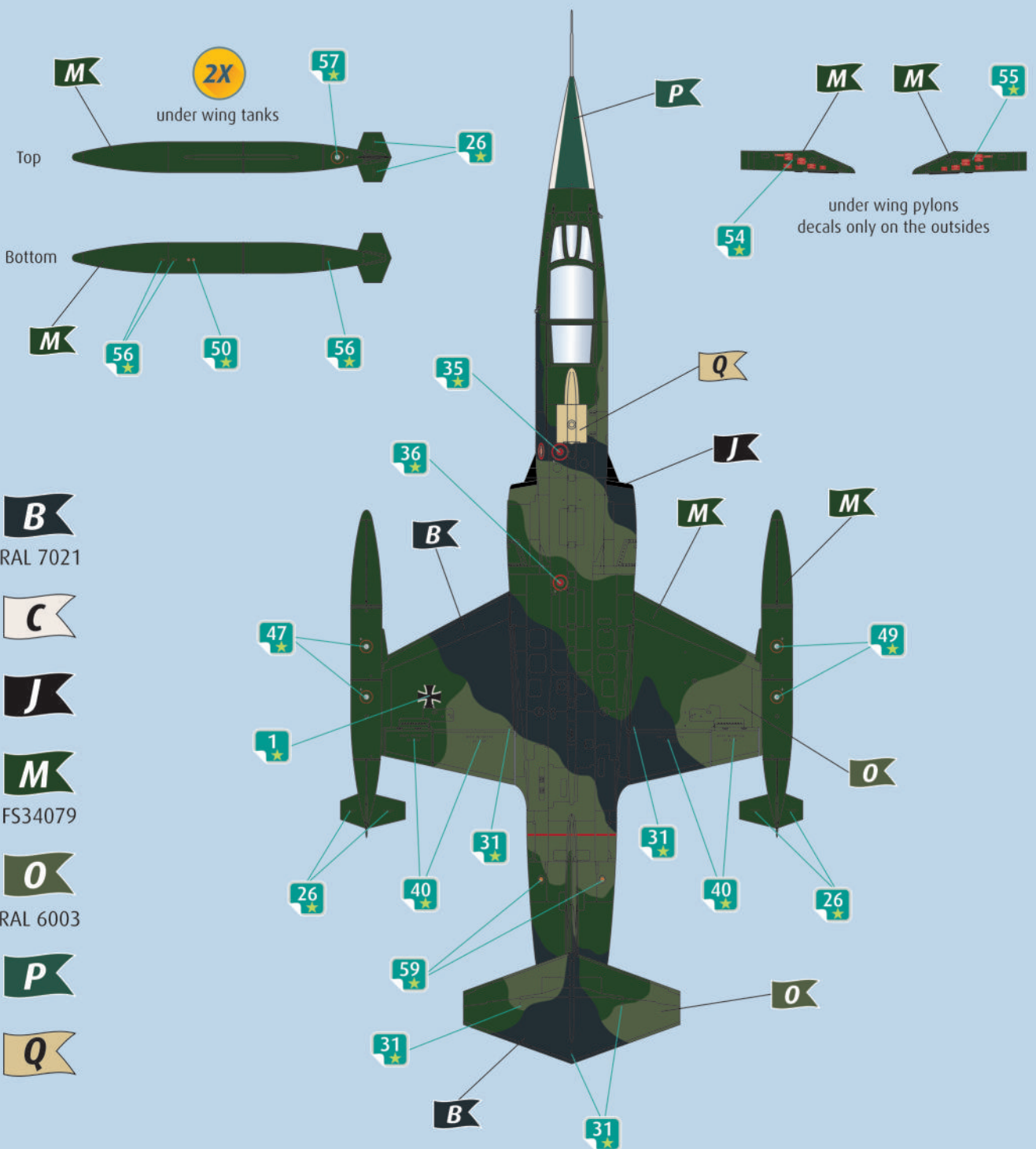
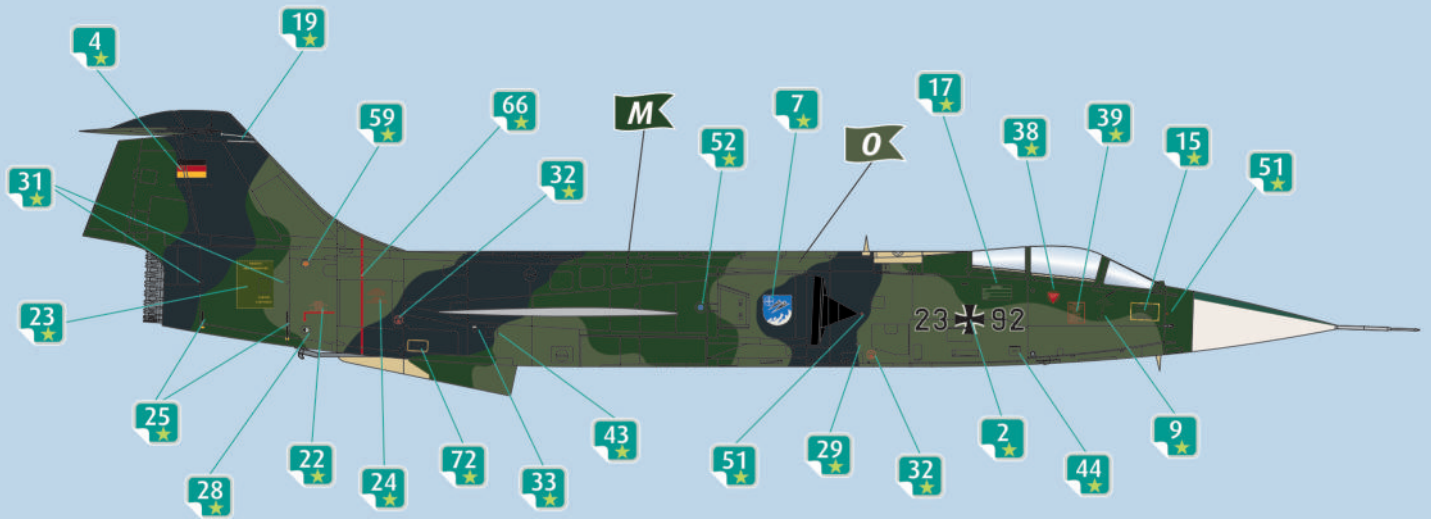


- B**
RAL 7021
- C**
- J**
- M**
FS34079
- O**
RAL 6003
- P**
- Q**





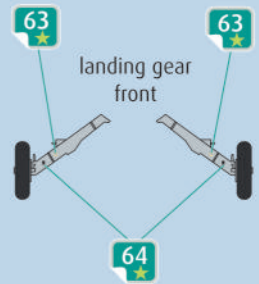
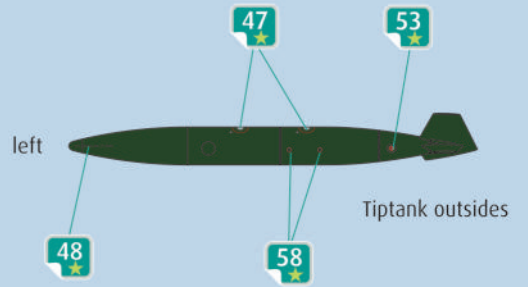
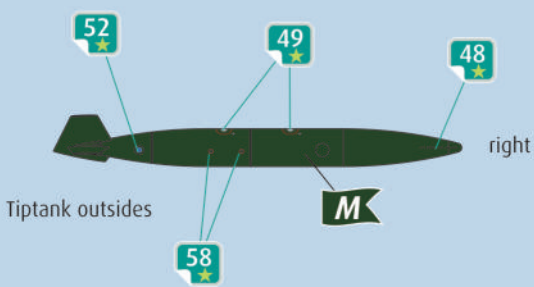
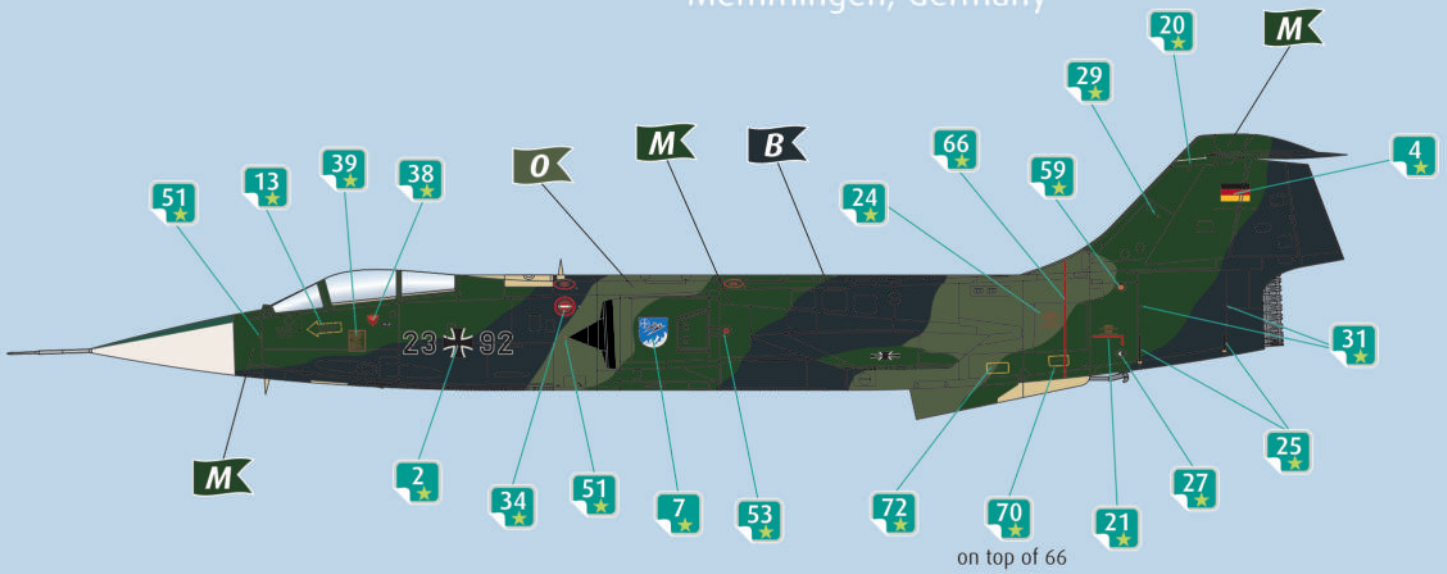
F-104G, Serial 8102, JaboG 34 "Allgäu", Memmingen, Germany



- B**
RAL 7021
- C**
- J**
- M**
FS34079
- O**
RAL 6003
- P**
- Q**



F-104G, Serial 8102, JaboG 34 "Allgäu", Memmingen, Germany



B
RAL 7021

C

J

M
FS34079

O
RAL 6003

P

Q

