



03894 - 0379

LEVEL 3

1 2 3 4 5



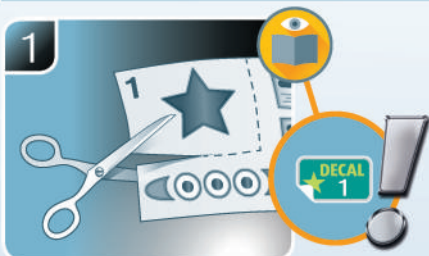
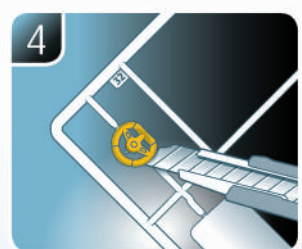
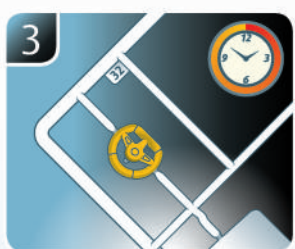
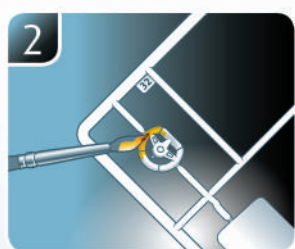
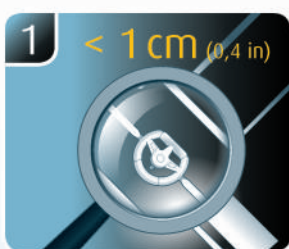
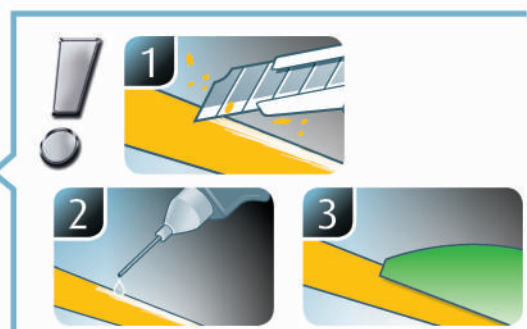
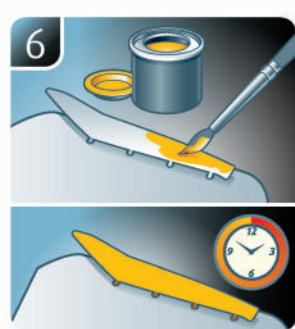
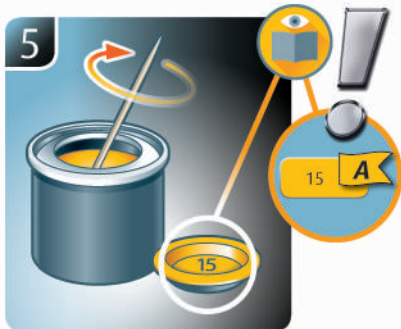
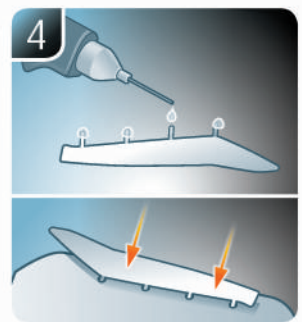
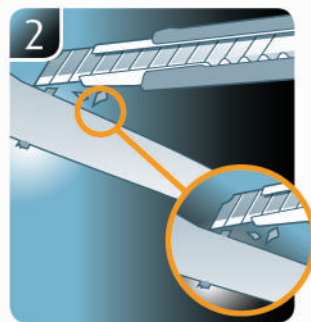
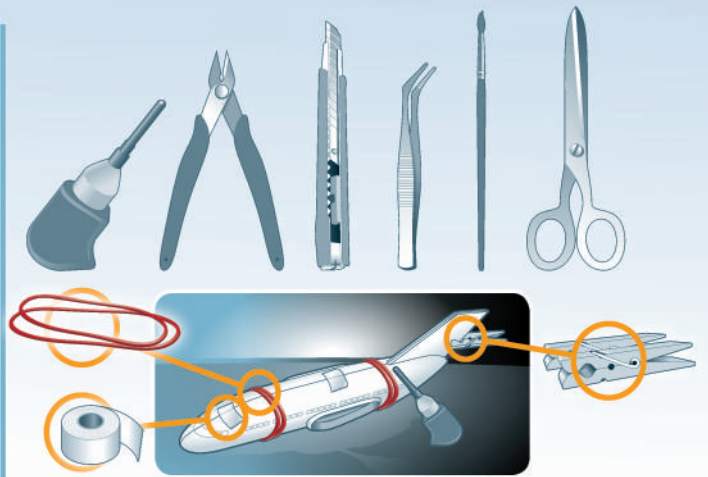
Yakovlev Yak-3

Beiliegenden Sicherheitstext beachten / Please note the enclosed safety advice

- Ⓢ Beiliegenden Sicherheitstext beachten und nachschlagbereit halten.
- Ⓢ Please note the enclosed safety advice and keep safe for later reference.
- Ⓢ Respecter les consignes de sécurité ci-jointes et les conserver à portée de main.
- Ⓢ Houdt u aan de bijgaande veiligheidsinstructies en hou deze steeds bij de hand.
- Ⓢ Seguire le avvertenze di sicurezza allegate e tenerle a portata di mano.
- Ⓢ Observar y siempre tener a disposición este texto de seguridad adjunto.
- Ⓢ Ter em atenção o texto de segurança anexo e guardá-lo para consulta.
- Ⓢ Overhold vedlagte sikkerhedsanvisninger og hav dem liggende i nærheden.
- Ⓢ Ha alltid vedlagt sikkerhetstekst klar til bruk.
- Ⓢ Beakta bifogad säkerhetstext och håll den i beredskap.
- Ⓢ Huomioi ja säilytä oheiset varoitukset.
- Ⓢ Соблюдать технику безопасности, сохранить инструкцию для дальнейших обращений.
- Ⓢ Przestrzegać załączonego tekstu dotyczącego bezpieczeństwa i mieć go zawsze pod ręką.
- Ⓢ Dodržujte tento příložený bezpečnostní text a mějte ho po ruce.
- Ⓢ A mellékelt biztonsági szöveget vegye figyelembe és tartsa fellapozásra készen.
- Ⓢ Respektujte příložený bezpečnostní text a uchovajte ho pre budúce použitie.
- Ⓢ Respectați textul de siguranță atașat și păstrați-l la îndemână.
- Ⓢ Спазвайте приложениа текст за безопасност и го дръжте под ръка за справки.
- Ⓢ Priložena varnostna navodila izvajajte in jih hranite na vsem dostopnem mestu.
- Ⓢ Αάβετε υπόψη σας το συννημένο κείμενο ασφαλείας και φυλάξτε το ώστε να ανατρέχετε σε αυτό όποτε χρειάζεται.
- Ⓢ Ekteki güvenlik talimatlarını dikkate alıp, bakabileceğiniz bir şekilde muafaza ediniz.

© 2018 Revell GmbH, Henschelstr. 20-30, D-32257 Bünde.

REVELL IS THE REGISTERED TRADEMARK OF REVELL GMBH, GERMANY. www.revell.de



DE Weitere Tipps und Tricks.
 EN Additional tips and tricks.
 FR Conseils et astuces supplémentaires.
 NL Andere tips en trucs.
 IT Ulteriori consigli e suggerimenti.
 ES Consejos y sugerencias adicionales.
 PT Mais dicas e truques.

DK Flere tips og tricks.
 NO Flere tips og tricks.
 SE Ytterligare tips och tricks.
 FI Lisää vinkkejä ja niksejä.
 PL Dłuzsze wskazówki i sugestie.
 CZ Další tipy a rady.
 HU További ötletek és fogások.
 SK Ďalšie tipy a triky.
 RO Alte sfaturi și trucuri.

BG Други полезни съвети и трикове.
 GR Nadaljnji nasveti in zvijače.
 TR Προσθετες συμβουλές και κόλποι.
 HU Diğer öneriler ve ipuçları.

www.revell.de



- DE Kleben
- GB Glue
- FR Coller
- NL Lijmen
- IT Incollare
- ES Pegamento
- PT Colar
- DK Lim
- NO Lime
- SE Limma
- FI Liimaa
- RU Клеить
- PL Przykleić
- CZ Slepění
- HU Ragassza rá
- SK Lepiť
- RO Lipiți
- CS Залепете
- SI Prilepite
- GR Κολλήστε
- TR Yapıştırma



- DE Nicht kleben
- GB Don't glue
- FR Ne pas coller
- NL Niet lijmen
- IT Non incollare
- ES No pegamento
- PT Não colar
- DK Lim ikke
- NO Ikke lime
- SE Limma inte
- FI Älä liimaa
- RU Не клеить
- PL Nie przyklejać
- CZ Nelepít
- HU Ne ragassza rá
- SK Nelepít
- RO Nu lipiți
- CS Не лепете
- SI Ne prilepite
- GR Μη κολλήσετε
- TR Yapıştırmayın



- DE Bemalen
- GB Paint
- FR Peindre
- NL Beschilderen
- IT Colorare
- ES Pintar
- PT Pintar
- DK Mal
- NO Male
- SE Måla
- FI Maalaa
- RU Раскрасить
- PL Pomalować
- CZ Pomalovat
- HU Fesse be
- SK Natrief
- RO Vopsiți
- CS Боядисайте
- SI Robarvajte
- GR Βάψτε
- TR Boyama



- DE Wahlweise
- GB Optional
- FR Facultatif
- NL Naar keuze
- IT Facoltativamente
- ES Opcional
- PT Opcional
- DK Valgfri
- NO Valgfritt
- SE Valfri
- FI Valinnaisesti
- RU На выбор
- PL Opcjonalnie
- CZ Volitelně
- HU Választás szerint
- SK Alternativne
- RO Opțional
- CS По избор
- SI Izbirno
- GR Προαιρετικά
- TR Opsiyonel



- DE Bauteile trocknen lassen.
- GB Allow the parts to dry.
- FR Laisser sécher les pièces.
- NL Oorderdelen laten drogen.
- IT Lasciare asciugare i componenti.
- ES Dejar secar las piezas.
- PT Deixar as peças secar.
- DK Lad delene tørre.
- NO Tørk komponenter.
- SE Låt komponenterna torka.
- FI Anna rakenneosien kuivua.
- RU Дайте деталям высохнуть.
- PL Pozostawić elementy konstrukcji do wyschnięcia.
- CZ Nechte díly uschnout.
- HU Hagyja megszáradni az alkatrészeket.
- SK Konštrukčné diely nechajte vyschnúť.
- RO Lăsați componentele să se usuce.
- CS Оставете сглобените части да изсъхнат.
- SI Osušite sestavne dele.
- GR Αφήστε τα μέρη να στεγνώσουν.
- TR Yarı parçalarını kurumaya bırakın.



- DE Zusammenbau Reihenfolge.
- GB Sequence of assembly.
- FR Ordre d'assemblage.
- NL Volgorde van montage.
- IT Sequenza di assemblaggio.
- ES Secuencia de montaje.
- PT Sequência de montagem.
- DK Samlerækkefølge.
- NO Monteringsrekkefølge.
- FI Montering ordningsføljd.
- RU Кokoамисjарjestы.
- PL Kolejność montażu.
- CZ Pořadí složení.
- HU Összerakási sorrend.
- SK Poradie zostavenia.
- RO Ordinea asamblării.
- CS Последовательност на сглобяване.
- SI Vrstni red sestavljanja.
- GR Σειρά τοποθέτησης.
- TR Parçaları birleştirme sırası.



- DE Klarsichtteile
- GB Clear parts
- FR Pièces transparentes
- NL Transparente onderdelen
- IT Parti trasparenti
- ES Piezas transparentes
- PT Peças transparentes
- DK Klare dele
- NO Klare deler
- FI Läpinäkyvät osat
- RU Прозрачные детали
- PL Przejroczyste części
- CZ Průhledné díly
- HU Átlátszó alkatrészek
- SK Číre diely
- RO Piese transparente
- CS Прозрачни части
- SI Prozorni deli
- GR Διαφανή μέρη
- TR Şeffaf parçalar



- DE Abziehbild in Wasser einweichen und anbringen.
- GB Soak and apply decals.
- FR Mouiller et appliquer les décalcomanies.
- NL Transfer in water even laten weken en aanbrengen.
- IT Immergere la decalcomania nell'acqua e applicarla.
- ES Mojar y aplicar calcomanías.
- PT Amolecer o decalque em água e aplicar.
- DK Gør overføringsbilledet vådt og sæt det på.
- NO Myk opp avtrekingsbildet i vann og sett på.
- FI Blötlägg dekalen i vatten och sätt på den.
- RU Пehмитя siirtokuvaa vedessä ja siirrä paikalleen.
- PL Opuszczyć kalkomanie w wodzie i przykleić.
- CZ Nechte obtisk odmočit ve vodě a přilepte.
- HU Merítse vízbe és helyezze fel a matricát.
- SK Obtlačkový obrázok namočte do vody a priložte na plochu.
- RO Înmuiați abtîbildul în apă și aplicați-l.
- CS Потопете ваденката във вода и я поставете.
- SI Prelepnicu namakajte v vodi. In namestito
- GR Μουσκεψτε σε νερό και τοποθετήστε τις χαλκομανίες.
- TR Çıkartmayı suda yumuşatın ve takın.



- DE Zur Anbringung der Abziehbilder empfohlen.
- GB Recommended for affixing the decals.
- FR Recommandé pour l'application des décalcomanies.
- NL Aanbevolen voor het aanbrengen van de transfers.
- IT Raccomandato per l'applicazione delle decalcomanie.
- ES Recomendado para fijar bien las calcomanías.
- PT Recomendado para a fixação dos autocolantes.
- DK Anbefales til anbringelse af overføringsbillederne.
- NO Anbefales til å feste avtrekksbilder.
- SE Rekommenderad för montering av klisterdekalerna.
- FI Suositellaan siirtokuvien siirtämiseen.
- RU Рекомендуется для нанесения переводных картинок.
- PL Zalecane do przyklejenia kalkomanii.
- CZ Doporučujeme k umístění obtiskovacích obrázků.
- HU A matrica felhelyezéséhez ajánlható.
- SK Odporúča sa pre umiestnenie obtlačového obrázku.
- RO Recomandat pentru aplicarea pieselor transparente.
- CS Препоръчва се за поставяне на ваденки.
- SI Pri nameščanju prozornih delov priporočamo.
- GR Συνιστάται για την τοποθέτηση των χαλκομανιών.
- TR Çıkartmalann takılması için önerilir.



- DE Zur Anbringung der Klarteile empfohlen.
- GB Recommended to fix clear parts.
- FR Recommandé pour fixer les pièces transparentes.
- NL Aanbevolen voor het aanbrengen van transparante delen.
- IT Raccomandato per l'applicazione delle parti trasparenti.
- ES Recomendado para fijar las piezas transparentes.
- PT Recomendado para a aplicação das peças transparentes.
- DK Anbefales til anbringelse af de klare dele.
- NO Anbefales til å feste klare deler.
- SE Rekommenderad för montering av de genomskinliga detaljerna.
- FI Suositellaan läpinäkyvien osien siirtämiseen.
- RU Рекомендуется для крепления прозрачных деталей.
- PL Zalecane do przyklejenia przezroczystych części.
- CZ Doporučujeme k umístění průhledných dílů.
- HU Az átlátszó darabok felhelyezéséhez ajánlható.
- SK Odporúča sa pre umiestnenie čirých dielov.
- RO Recomandat pentru aplicarea pieselor transparente.
- CS Препоръчва се за поставяне на прозрачни части.
- SI Pri nameščanju prozornih delov priporočamo.
- GR Συνιστάται για την τοποθέτηση των διαφανών μερών.
- TR Şeffaf parçaların takılması için önerilir.

- * DE Nicht enthalten
- GB Not included
- FR Non fourni
- NL Behoort niet tot de levering
- IT Non incluso
- ES No incluido
- PT Não incluído
- DK Medfølger ikke
- NO Ikke inkludert
- SE Ingår ej
- FI Ei sisällä
- RU Не содержится
- PL Nie wchodzi w zakres dostawy
- CZ Není obsaženo
- HU Nem tartalmazza
- SK Neobsahuje
- RO Nu este inclus
- CS Не се включва в комплекта
- SI Ni priloženo
- GR Δεν περιλαμβάνεται
- TR İçermiyor

Benötigte Farben / Required colours

- FR Peintures nécessaires
- NL Benodigde kleuren
- IT Colori necessari
- ES Colores necesarios
- PT Cores necessárias
- DK Nødvendige farver
- NO Nødvendige farger
- SE Erforderliga färger
- FI Tarvittavat värit
- RU Необходимые краски
- PL Potrzebne kolory
- CZ Potřebné barvy
- HU Szükséges színek
- SK Požadované farby
- RO Culori necesare
- BG Необходими цветове
- SI Potrebne barve
- GR Απαιτούμενα χρώματα
- TR Gerekl renkler

57

A

- DE Grau matt
- GB Grey matt
- FR Gris mat
- NL Grijs mat
- IT Grigio opaco
- ES Gris mate
- PT Cinzento mate
- DK Grå mat
- NO Grå matt
- SE Grå matt
- FI Harmaa matta
- RU Серый матовый
- PL Szary matowy
- CZ Šedá matný
- HU Szürke, fénytelen
- SK Sivá matný
- RO Gri mat
- BG Сиво матово
- SI Siva mat
- GR Γκρι ματ
- TR Gri matt

74

B

- DE Geschützgrau matt
- GB Battleship grey matt
- FR Gris canon mat
- NL Kanongrijs mat
- IT Grigio cannone opaco
- ES Gris acero mate
- PT Cinza aço mate
- DK Militærgrå mat
- NO Militærgrå matt
- SE Kanongrå matt
- FI Sotalaivanharmaa matta
- RU Пушечно-серый матовый
- PL Szary bazaltowy matowy
- CZ Olověně šedivá matný
- HU Ágyú szürke, fénytelen
- SK Delovo sivá matný
- RO Gri-lun mat
- BG Оръжейносиво матово
- SI Topovsko-siva mat
- GR Μολυβί ανοιχτό ματ
- TR Koyu metal grisi mat

20%

05

C

55

80%

- | | | |
|--------------------------------------------------------------------------------------------------------------------------------------------------------------------------------------------------------------------------------------------------------------------------------------------------------------------------------------------------------------------------------------------------------------------------------------------------------------------------------------------------------------------------------------------------|---|-----------------------------------------------------------------------------------------------------------------------------------------------------------------------------------------------------------------------------------------------------------------------------------------------------------------------------------------------------------------------------------------------------------------------------------------------------------------------------------------------------------------------------------------------------------------------------------------------------------------------------------------------------------------------------------------------------|
| <ul style="list-style-type: none"> DE Weiß matt GB White matt FR Blanc mat NL Wit mat IT Bianco opaco ES Blanco mate PT Branco mate DK Hvid mat NO Hvit matt SE Vit matt FI Valkoinen matta RU Белый матовый PL Biały matowy CZ Bílá matný HU Fehér, fénytelen SK Biela matný RO Alb mat BG Бяло матово SI Bela mat GR Άσπρο ματ TR Beyaz mat | + | <ul style="list-style-type: none"> DE Lichtgrün matt GB Light green matt FR Vert clair mat NL Lichtgroen mat IT Verde chiaro opaco ES Verde claro mate PT Verde claro mate DK Lysegrøn mat NO Lys grønn matt SE Ljusgrön matt FI Vaaleanvihreä matta RU Светло-зелёный матовый PL Rozświetlony zielony matowy CZ Světlá zelená matný HU Halványzöld, fénytelen SK Svetlo zelená matný RO Verde-deschis mat BG Лъчистозелено матово SI Svetlo-zelena mat GR Πράσινο ανοιχτό ματ TR Açık yeşil mat |
|--------------------------------------------------------------------------------------------------------------------------------------------------------------------------------------------------------------------------------------------------------------------------------------------------------------------------------------------------------------------------------------------------------------------------------------------------------------------------------------------------------------------------------------------------|---|-----------------------------------------------------------------------------------------------------------------------------------------------------------------------------------------------------------------------------------------------------------------------------------------------------------------------------------------------------------------------------------------------------------------------------------------------------------------------------------------------------------------------------------------------------------------------------------------------------------------------------------------------------------------------------------------------------|

09

D

- DE Anthrazit matt
- GB Anthracite matt
- FR Anthracite mat
- NL Antraciet mat
- IT Antracite opaco
- ES Antracita mate
- PT Antracite mate
- DK Antracitgrå mat
- NO Antrasitt matt
- SE Antracitgrå matt
- FI Antrasitiinharmaa matta
- RU Антрацит матовый
- PL Antracyt matowy
- CZ Antracitová šedá matný
- HU Antracit, fénytelen
- SK Čierna uhlová matný
- RO Antracit mat
- BG Антрацит матово
- SI Antracit mat
- GR Άνθρακί ματ
- TR Antrazit mat

83

E

- DE Rost matt
- GB Rust matt
- FR Rouille mat
- NL Roest mat
- IT Ruggine opaco
- ES Óxido mate
- PT Ferrugem mate
- DK Rust mat
- NO Rust matt
- SE Rost matt
- FI Ruoste matta
- RU Ржавый матовый
- PL Rdzawy matowy
- CZ Rezavá matný
- HU Rozsdaszínú, fénytelen
- SK Hrdzavá matný
- RO Ruginiu mat
- BG Ръжда матово
- SI Rjasta mat
- GR Χρώμα σκουριάς ματ
- TR Pas rengi mat

362

F

- DE Schilfgrün seidenmatt
- GB Greyish green silk matt
- FR Vert jonc satiné mat
- NL Rietgroen zijdemat
- IT Verde canna opaco satinato
- ES Verde grisáceo mate satinado
- PT Verde cinza mate sedoso
- DK Grågrønn silkematt
- NO Grågrønn silkematt
- SE Grågrön sidenmatt
- FI Harmaanvihreä silkkimatta
- RU Зелёный тростник шелковисто-матовый
- PL Zielony trzcinyowy jedwabście matowy
- CZ Šedivozelená jemně matný
- HU Nádzöld, fakóselymes
- SK Sivozelená hodvábné matný
- RO Verde-trestie satinat
- BG Тръстикозелено коприненоматово
- SI Trstje-zelena svileno-mat
- GR Πράσινο-γκρι σατινέ
- TR Gri yeşil ipeksi mat

48

G

- DE Seegrün matt
- GB Sea green matt
- FR Vert mer mat
- NL Zeegroen mat
- IT Verde mare opaco
- ES Verde mar mate
- PT Verde mar mate
- DK Havgrøn mat
- NO Sjøgrønn matt
- SE Havsgrön matt
- FI Merenvihreä matta
- RU Морская волна матовый
- PL Morska zieleń matowy
- CZ Mořská zelená matný
- HU Tengerzöld, fénytelen
- SK Morská zelená matný
- RO Verde-marin mat
- BG Морскозелено матово
- SI Jezersko-zelena mat
- GR Πράσινο βαθύ ματ
- TR Deniz yeşili mat

35

H

- DE Hautfarbe matt
- GB Flesh matt
- FR Couleur chair mate
- NL Huidkleur mat
- IT Color pelle opaco
- ES Carne mate
- PT Cor da pele mate
- DK Hudfarvet mat
- NO Hudfarge matt
- SE Hudfärg matt
- FI Ihonväri matta
- RU Телесный матовый
- PL Cielisty matowy
- CZ Kůže matný
- HU Bőrszínű, fénytelen
- SK Pletová matný
- RO Culoarea pielii mat
- BG Телесен цвят матово
- SI Kožne-barve mat
- GR Χρώμα δέρματος ματ
- TR Ten rengi mat

86

I

- DE Khakibraun matt
- GB Khaki brown matt
- FR Kaki mat
- NL Khaki mat
- IT Marrone cachi opaco
- ES Caqui mate
- PT Castanho caqui mate
- DK Khakibrun mat
- NO Kakibrun matt
- SE Khakibrun matt
- FI Oliivinruskea matta
- RU Коричневый хаки матовый
- PL Khaki matowy
- CZ Olivová hnědá matný
- HU Kekiszínű, fénytelen
- SK Olivová hnědá matný
- RO Maro măsliniu mat
- BG Каки матово
- SI Kaki-rjava mat
- GR Καφέ-λαδί ματ
- TR Zeytin kahvesi mat

36

J

- DE Karminrot matt
- GB Carmine red matt
- FR Rouge carmin mat
- NL Karmijnrood mat
- IT Rosso carminio opaco
- ES Rojo carmín mate
- PT Vermelho carmin mate
- DK Karminrød mat
- NO Karminrød matt
- SE Karminröd matt
- FI Karmininpunainen matta
- RU Карминный матовый
- PL Karminowa czerwień matowy
- CZ Karmínová červená matný
- HU Karminpiros, fénytelen
- SK Karminovo červená matný
- RO Roșu-carmin mat
- BG Карминовочервено матово
- SI Karminsko-rdeča mat
- GR Άλικο κόκκινο ματ
- TR Karmen kırmızı mat

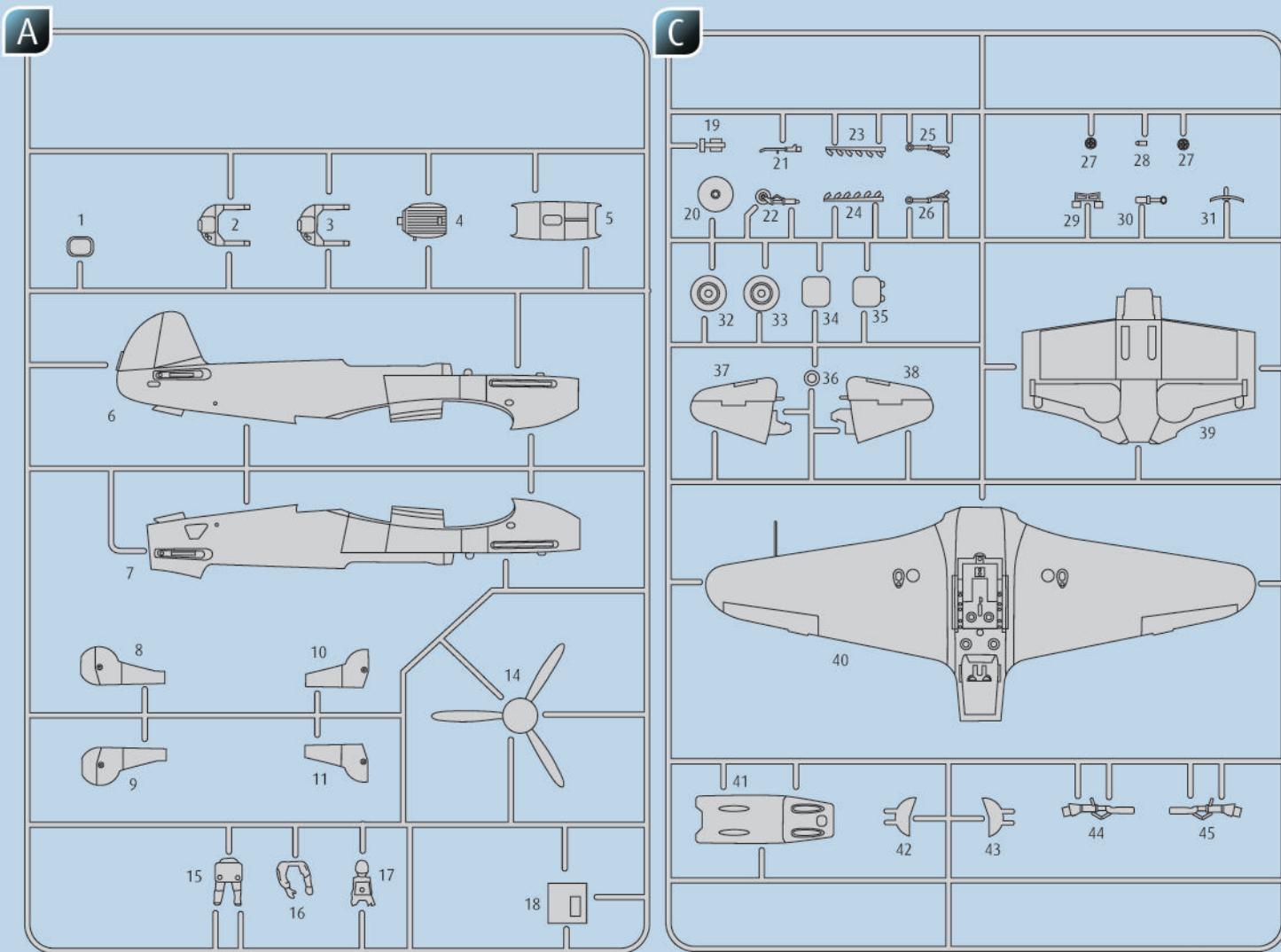
89

K

- DE Beige matt
- GB Beige matt
- FR Beige mat
- NL Beige mat
- IT Beige opaco
- ES Beige mate
- PT Beige mate
- DK Beige mat
- NO Beige matt
- SE Beige matt
- FI Beige matta
- RU Бежевый матовый
- PL Beżowy matowy
- CZ Běžová matný
- HU Bézs, fénytelen
- SK Běžová matný
- RO Bej mat
- BG Бежево матово
- SI Bež mat
- GR Μπεζ ματ
- TR Bej mat



- | | |
|-----------------------------------------------------------------------------------------------------------------------------------------------------------------------------------------------------------------------------------------------------------------------------------------------------------------------------------------------------------------------------------------|----------------------------------------------------------------------------------------------------------------------------------------------------------------------------------------------------------------------------------------------------------------------------------------------------------------------------------------------------|
| <ul style="list-style-type: none"> DE Beispiel: mischen GB Example: mixing FR Exemple: mélanger NL Voorbeeld: mengen IT Esempio: mescolare ES Ejemplo: mezclar PT Exemplo: misturar DK Eksempel: blanding NO Eksempel: blanding SE Exempel: blanda FI Esimerkki: sekoittaminen | <ul style="list-style-type: none"> RU Пример: смешивание PL Przykład: mieszać CZ Příklad: míchat HU Példa: keverés SK Příklad: miešanie RO Exemplu: amestecare BG Пример: смесване SI Primer: mešanje GR Παράδειγμα: ανάμειξη TR Örnek: karıştırma |
|-----------------------------------------------------------------------------------------------------------------------------------------------------------------------------------------------------------------------------------------------------------------------------------------------------------------------------------------------------------------------------------------|----------------------------------------------------------------------------------------------------------------------------------------------------------------------------------------------------------------------------------------------------------------------------------------------------------------------------------------------------|



Ersatzteile benötigt?

Kein Problem. Einfach den Revell-Service mit Angabe von Artikel- und Teilenummer kontaktieren. Entweder unter service@revell.de oder Revell GmbH, Abteilung X, Henschelstr. 20-30, 32257 Bünde.*

*Wir bitten um Verständnis, dass eine Gewährleistung nur bei aktuellen Artikeln, die im Zeitraum der letzten 24 Monate erworben wurden, übernommen werden kann. Mit der Ersatzteil-Bestellung können Kosten z.B. für Verpackung und Versand entstehen. Ob diese Kosten anfallen wird im Vorfeld schriftlich durch unseren Service mitgeteilt. Das Angebot kann dann angenommen oder abgelehnt werden. Unfrei eingesandte Ersatzteil-Bestellungen werden von uns nicht angenommen! Dieser Direktservice gilt für die Länder Deutschland, Benelux, Österreich, Frankreich, Großbritannien. Ersatzteil-Bestellungen aus den übrigen Ländern werden über die jeweiligen Distributeure abgewickelt. Bitte kontaktieren Sie Ihren Händler.

Besoin de pièces de rechange ?

Il vous suffit de contacter le service Revell et d'indiquer la référence de l'article et de la pièce. Soit en écrivant par mail à france@revell.de (uniquement pour la France) ou par courrier à Revell GmbH, Département X, Henschelstr. 20-30, D-32257 Bünde.*

*La garantie s'applique pour les articles présents au catalogue et achetés au cours des 24 derniers mois. Merci de votre compréhension. La commande de pièces de rechange peut donner lieu à des frais supplémentaires, par ex. pour l'emballage et le port. Notre service client vous en informera au préalable par écrit. Vous pourrez accepter ou refuser le devis. Nous n'acceptons pas les commandes de pièces de rechange envoyées sans affranchissement ! Ce service direct est valable pour les pays suivants : Allemagne, Benelux, Autriche, France, Grande-Bretagne. Les commandes de pièces en provenance d'autres pays sont traitées par les distributeurs correspondants. Veuillez contacter votre revendeur.

Need spare parts?

No problem. Contact Revell Service with the item number and part numbers you need: service@revell.de or Revell GmbH, Unit 10, Old Airfield Industrial Estate, Cheddington Lane, Tring, Herts, HP23 4QR, Great Britain.*

*We request your understanding that a warranty can only be accepted for current articles which have been purchased in the last 24 months. Orders for spare parts may also be subject to costs for packaging and shipping. You will be notified in advance by our Service department if such costs are incurred. The offer can then be accepted or rejected. We will not be able to process any postal requests unless correct postage has been applied to mailing! This direct service applies to the countries: Germany, Benelux, Austria, France, and the United Kingdom. Spare part orders from other countries are processed by the local distributors. Please contact your dealer.

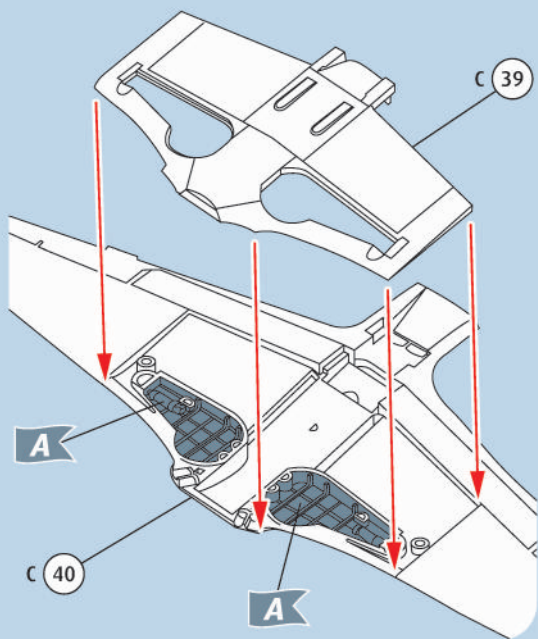
Hebt u reserveonderdelen nodig?

Geen probleem! Neem eenvoudig contact op met de klantenservice van Revell en geef ons het artikel- en onderdeelnummer door. U kunt ons bereiken op service@revell.de of per post: Revell GmbH, Afdeling X, Henschelstr. 20-30, 32257 Bünde.*

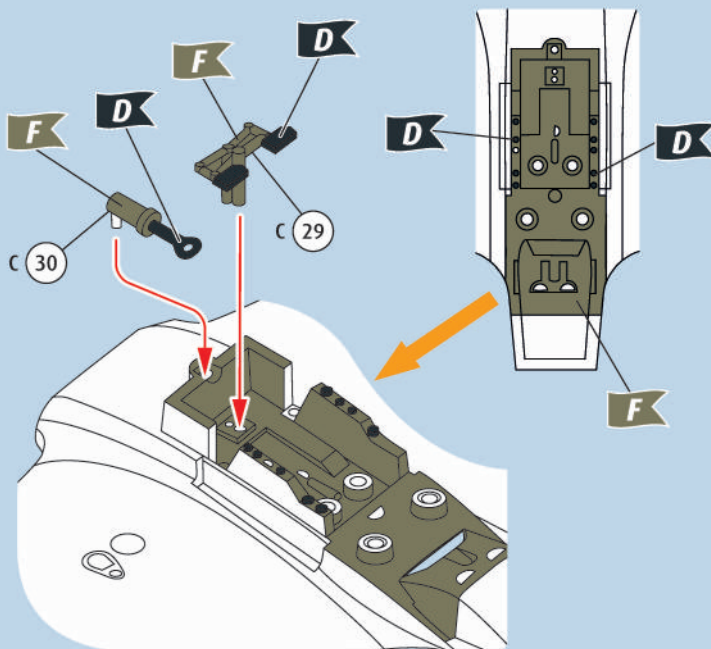
*Wij vragen uw begrip voor de omstandigheid, dat er alleen garantie kan worden geboden voor actuele artikelen, die in de afgelopen 24 maanden zijn gekocht. Met het bestellen van reserveonderdelen kunnen kosten gemoeid zijn, bijv. voor verpakking en verzending. U wordt vooraf schriftelijk door onze klantenservice op de hoogte gesteld als er kosten zouden ontstaan. Het aanbod kan dan worden aangenomen of afgewezen. Wij nemen geen ongefrankeerde bestellingen van reserveonderdelen aan! Deze rechtstreekse service wordt verleend in de landen Duitsland, de Benelux, Oostenrijk, Frankrijk en Groot-Brittannië. Bestellingen van reserveonderdelen in de overige landen worden afgewikkeld via de betreffende distributeurs. Neem hiervoor contact op met uw verkoper.



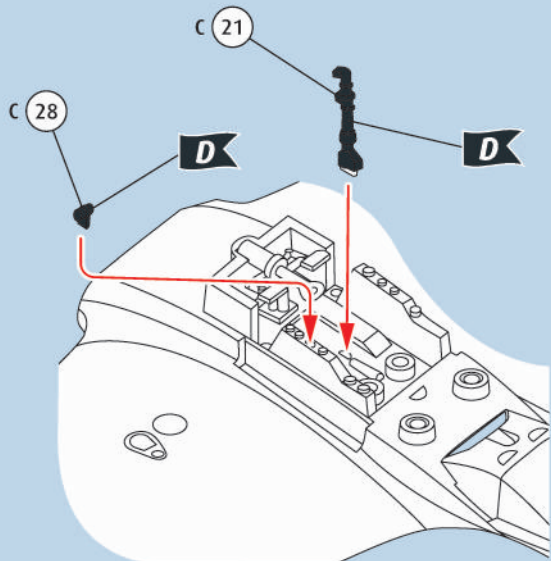
1



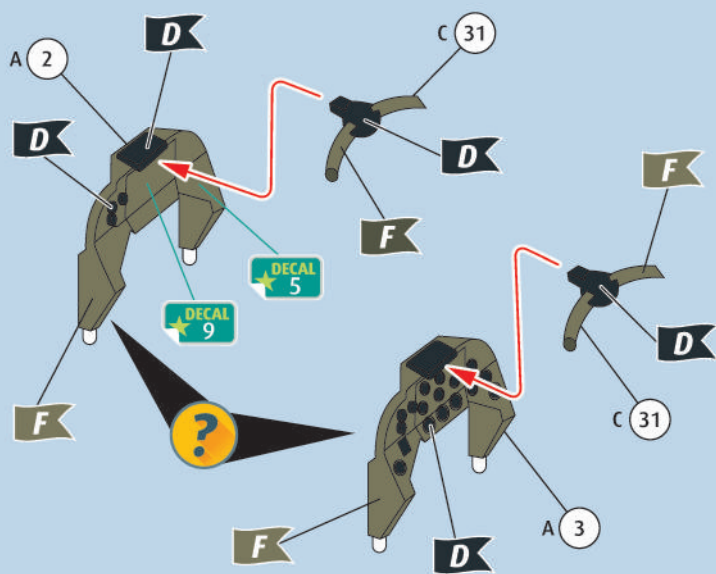
2



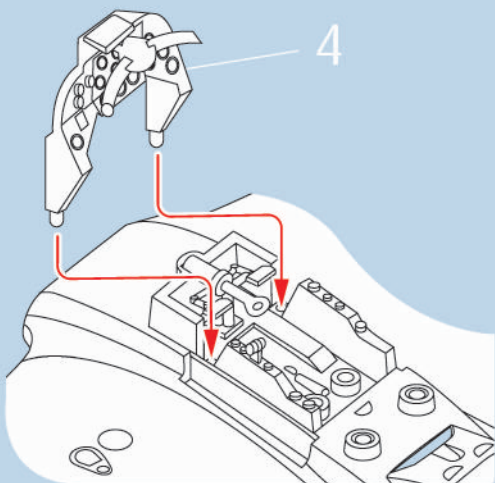
3



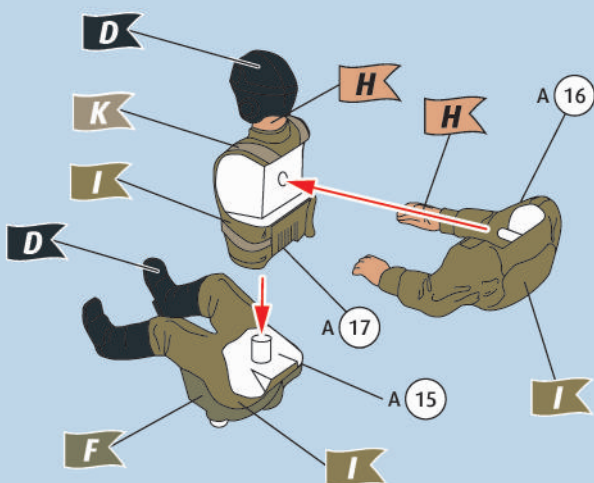
4

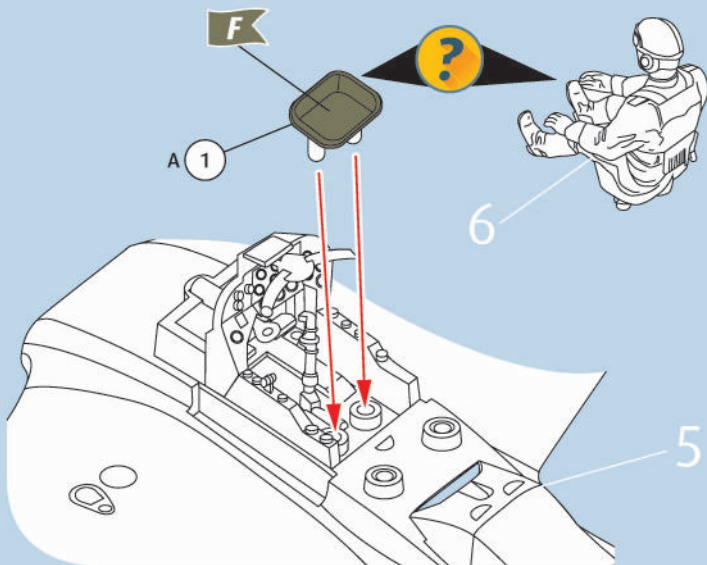
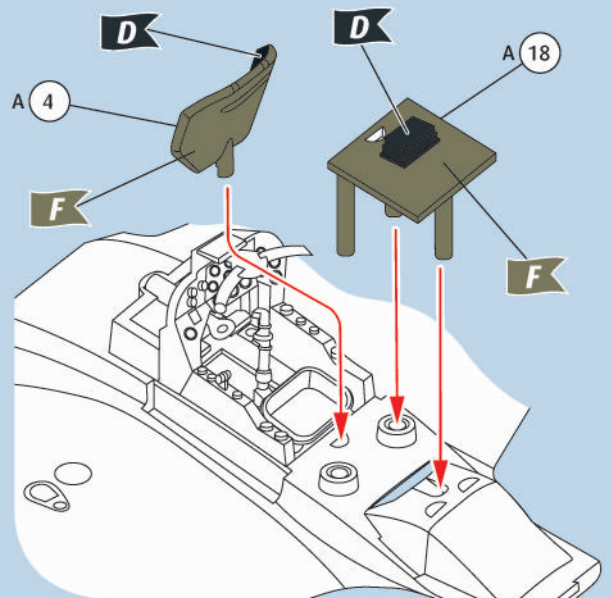
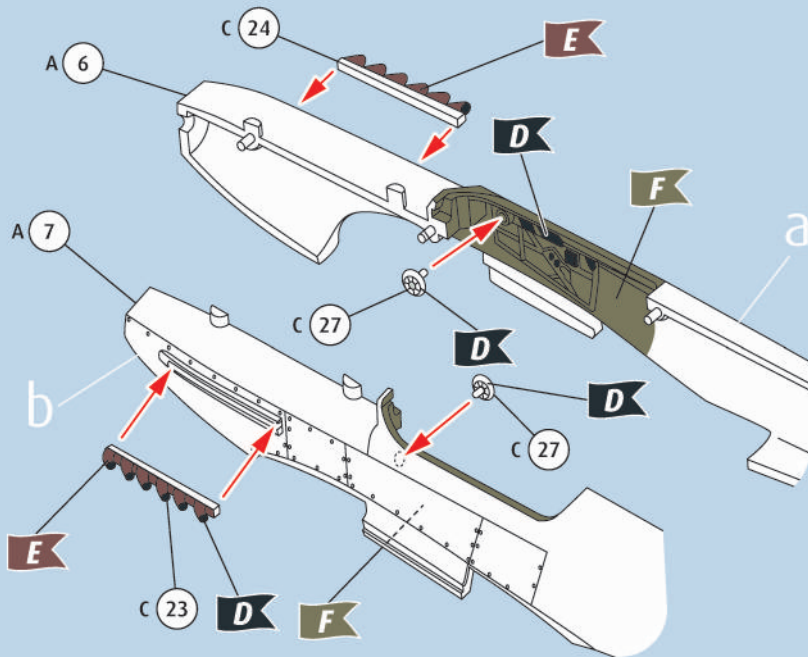
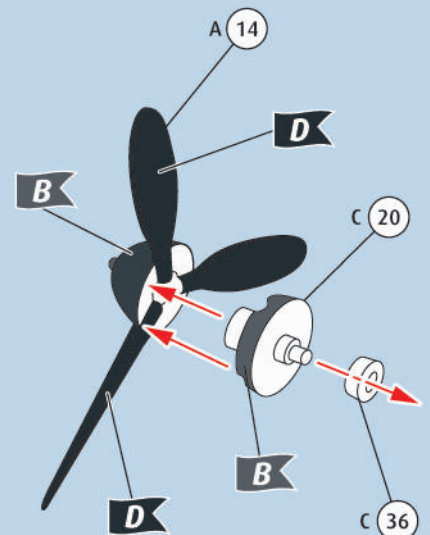
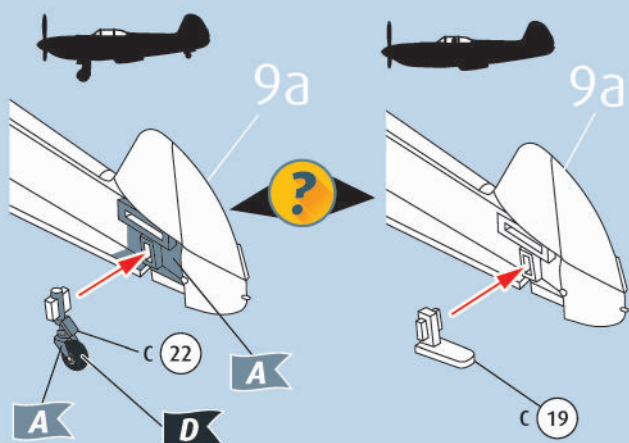
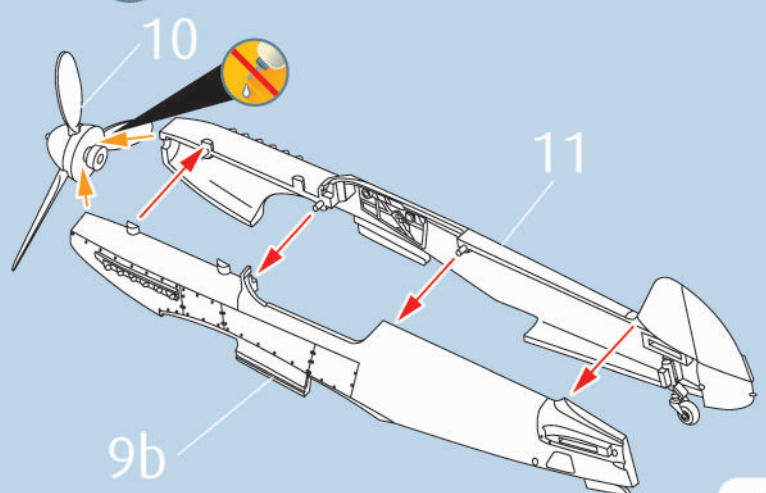


5

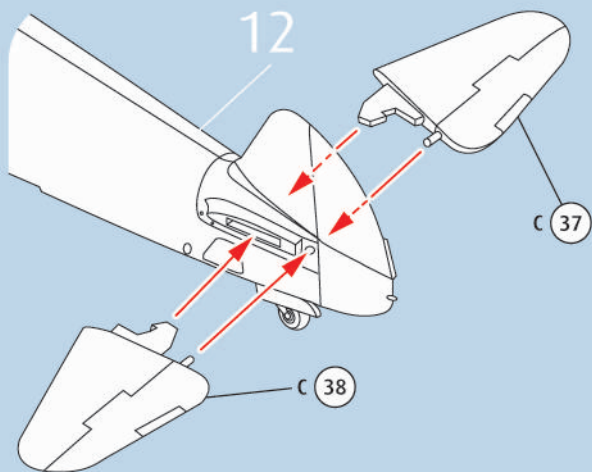


6

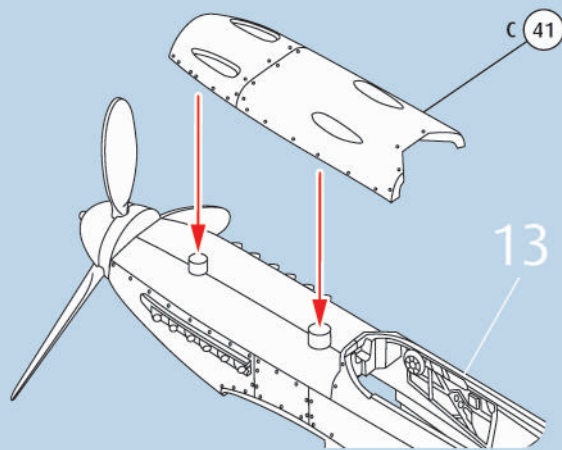


7   8  9  10  11   12 

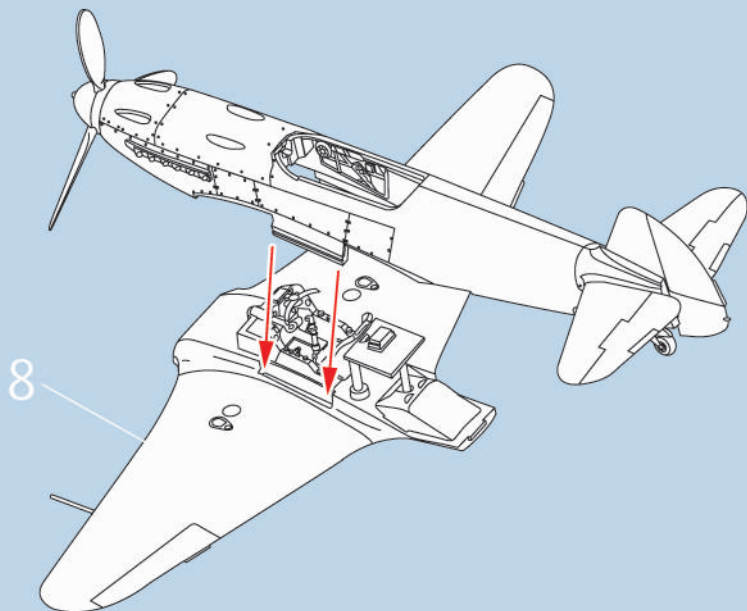
13  



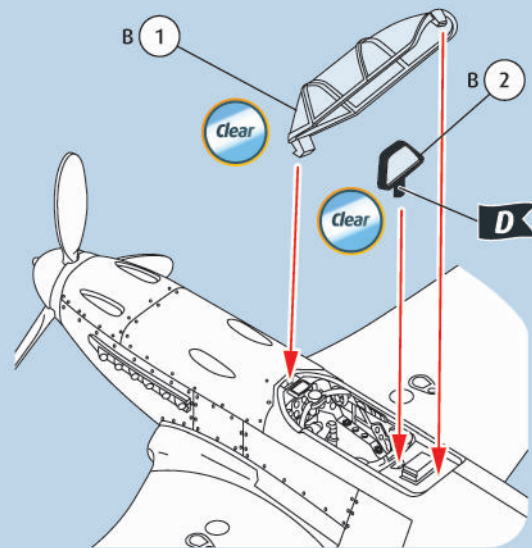
14 



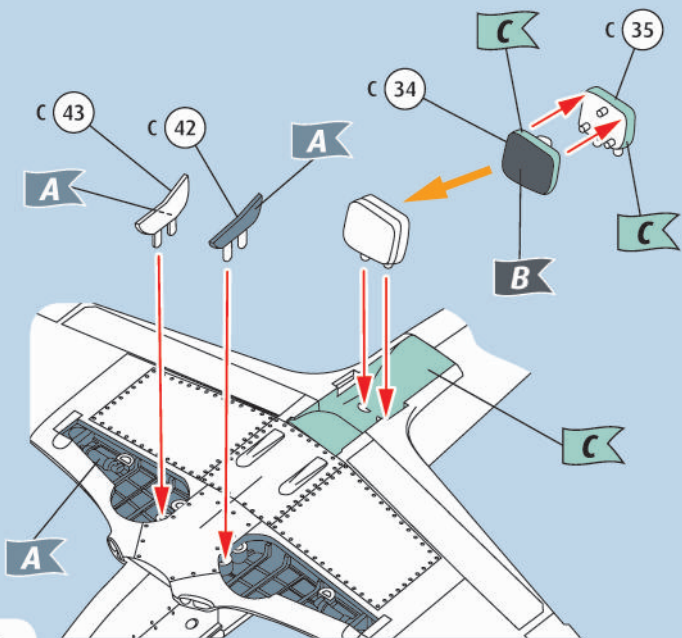
15 



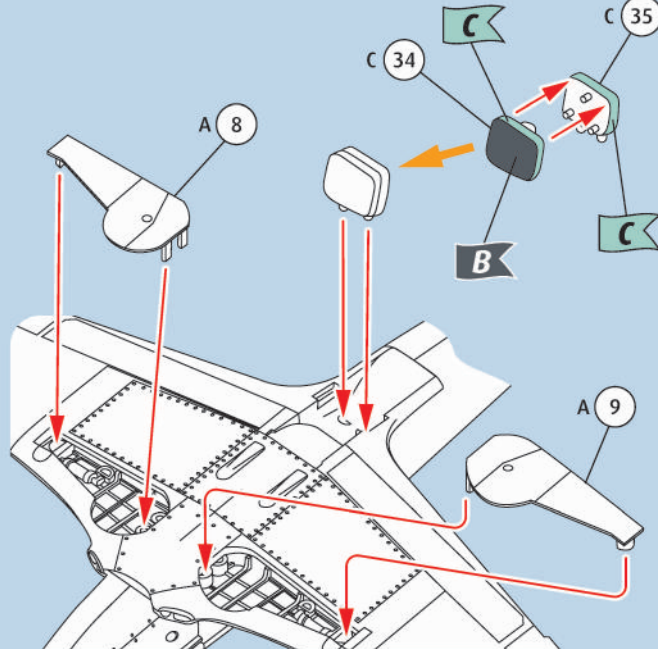
16   

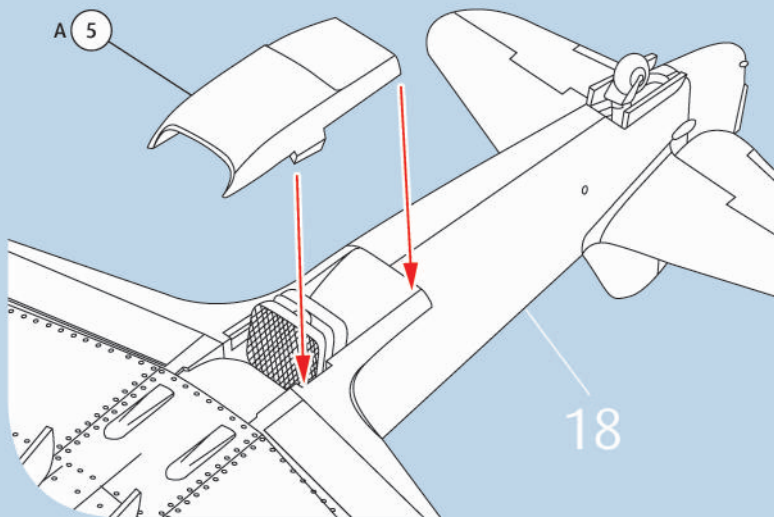
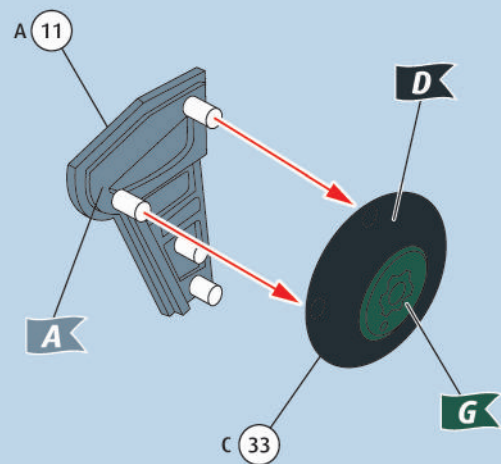
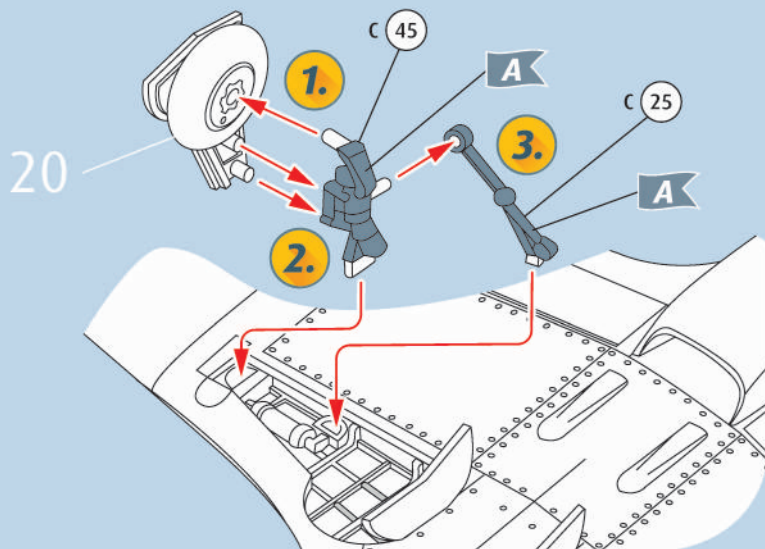
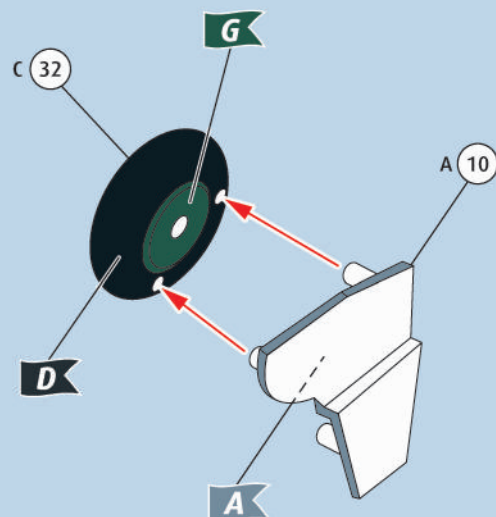
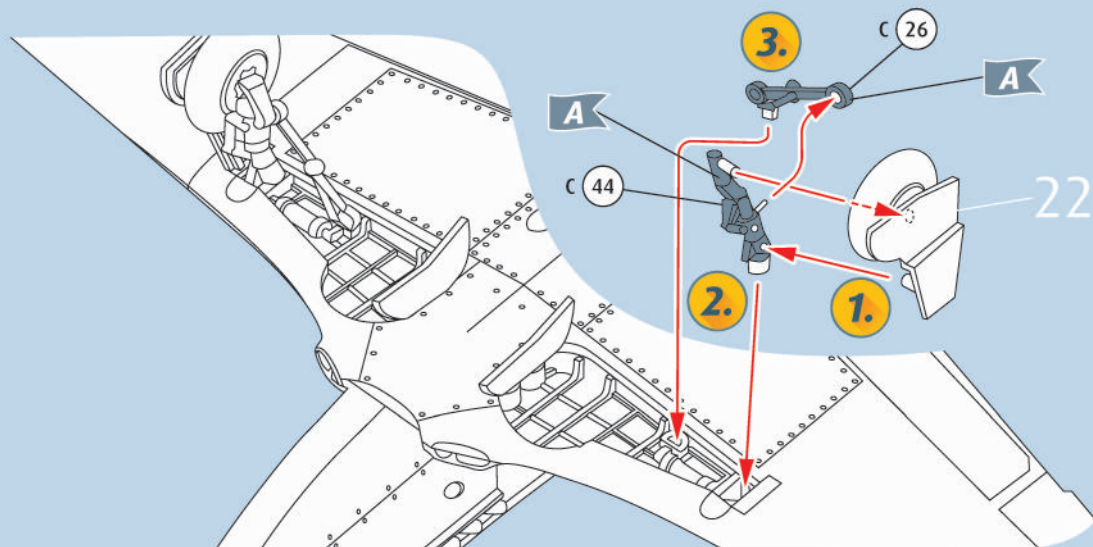


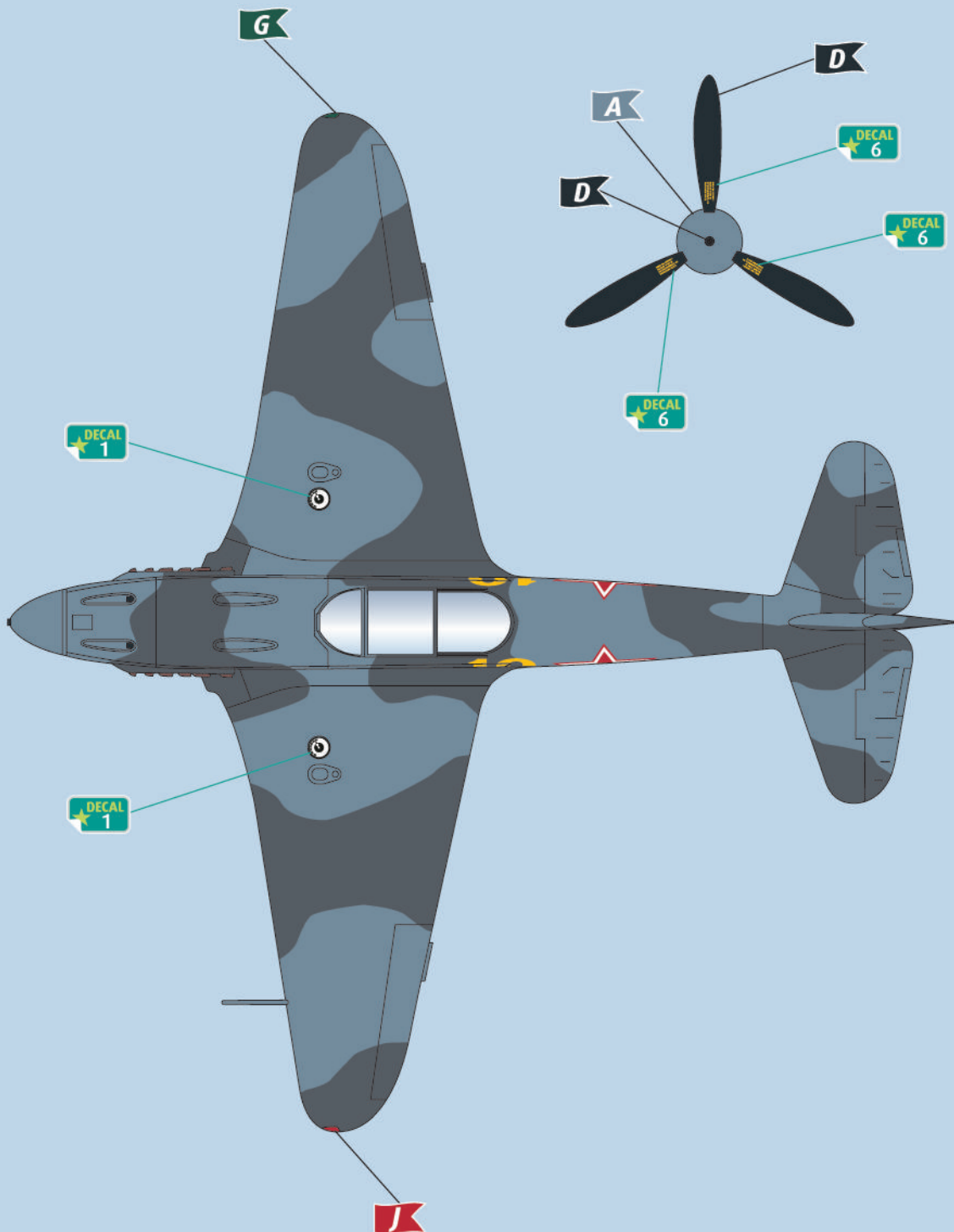
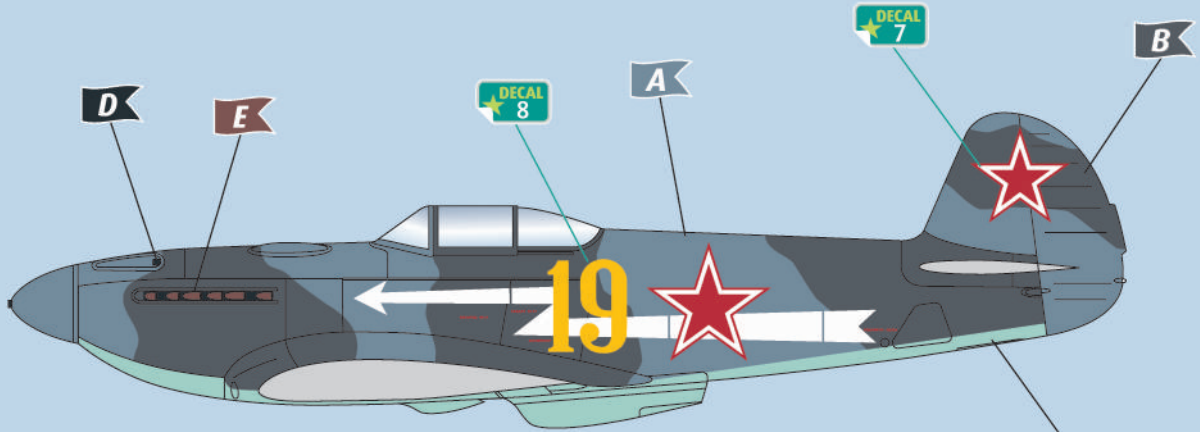
17    



18    



19 20   21    22    23    





Yakovlev Yak-3, 18. GIAP, East Prussia, 1945

