



03890 - 0379

LEVEL 3

1 2 3 4 5



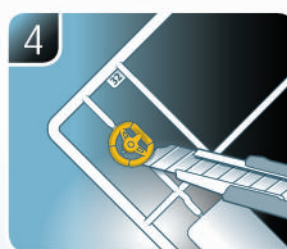
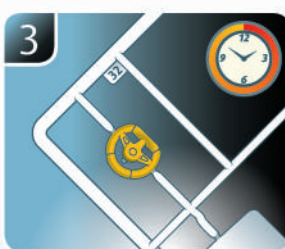
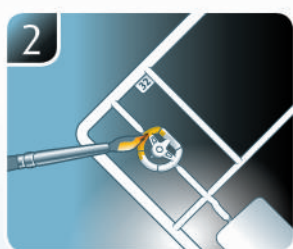
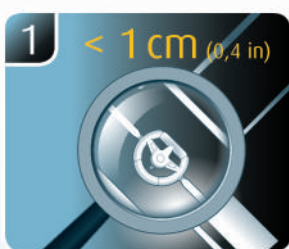
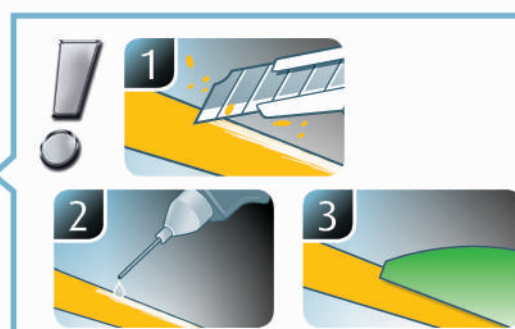
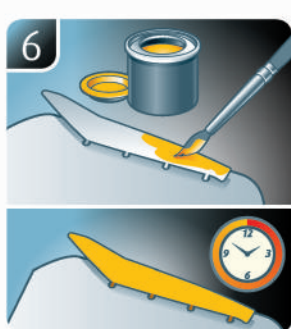
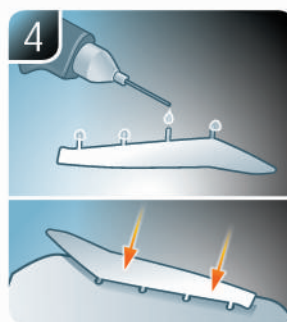
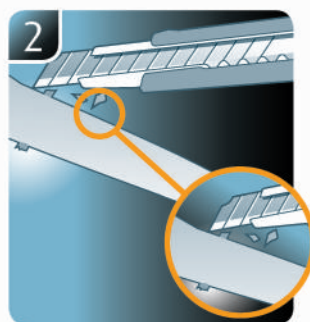
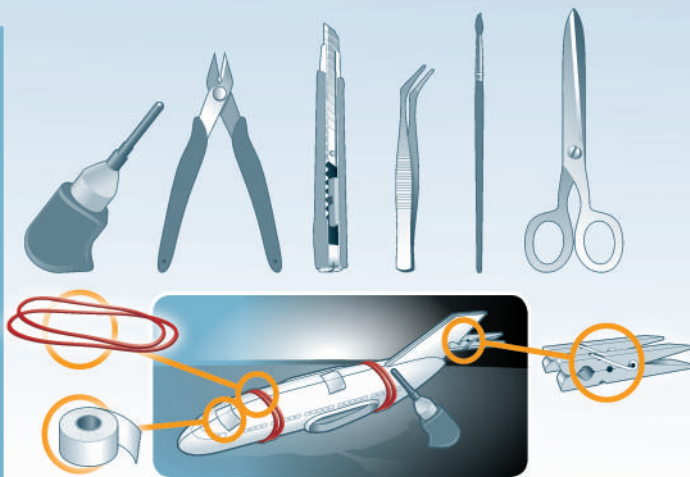
IAI Kfir C.2

Beiliegenden Sicherheitstext beachten / Please note the enclosed safety advice

- Ⓢ Beiliegenden Sicherheitstext beachten und nachschlagbereit halten.
- Ⓢ Please note the enclosed safety advice and keep safe for later reference.
- Ⓢ Respecter les consignes de sécurité ci-jointes et les conserver à portée de main.
- Ⓢ Houdt u aan de bijgaande veiligheidsinstructies en hou deze steeds bij de hand.
- Ⓢ Seguire le avvertenze di sicurezza allegate e tenerle a portata di mano.
- Ⓢ Observar y siempre tener a disposición este texto de seguridad adjunto.
- Ⓢ Ter em atenção o texto de segurança anexo e guardá-lo para consulta.
- Ⓢ Overhold vedlagte sikkerhedsanvisninger og hav dem liggende i nærheden.
- Ⓢ Na alltid vedlagt sikkerhetstekst klar til bruk.
- Ⓢ Beakta bifogad säkerhetstext och håll den i beredskap.
- Ⓢ Huomioi ja säilytä oheiset varoitukset.
- Ⓢ Соблюдать технику безопасности, сохранить инструкцию для дальнейших обращений.
- Ⓢ Przestrzegać załączonego tekstu dotyczącego bezpieczeństwa i mieć go zawsze pod ręką.
- Ⓢ Dodržujte tento příložený bezpečnostní text a mějte ho po ruce.
- Ⓢ A mellékelt biztonsági szöveget vegye figyelembe és tartsa fellapozásra készen.
- Ⓢ Respektujte příložený bezpečnostní text a uchovajte ho pre budúce použitie.
- Ⓢ Respectați textul de siguranță atașat și păstrați-l la îndemână.
- Ⓢ Спазвайте приложения текст за безопасност и го дръжте под ръка за справки.
- Ⓢ Priložena varnostna navodila izvajajte in jih hranite na vsem dostopnem mestu.
- Ⓢ Αάβετε υπόψη σας το συννημένο κείμενο ασφαλείας και φυλάξτε το ώστε να ανατρέχετε σε αυτό όποτε χρειάζεται.
- Ⓢ Ekteki güvenlik talimatlarını dikkate alıp, bakabileceğiniz bir şekilde muafaza ediniz.

© 2019 Revell GmbH, Henschelstr. 20-30, D-32257 Bünde.

REVELL IS THE REGISTERED TRADEMARK OF REVELL GMBH, GERMANY. www.revell.de



DE Weitere Tipps und Tricks.
 EN Additional tips and tricks.
 FR Conseils et astuces supplémentaires.
 NL Andere tips en trucs.
 IT Ulteriori consigli e suggerimenti.
 ES Consejos y sugerencias adicionales.
 PT Mais dicas e truques.

DK Flere tips og tricks.
 NO Flere tips og tricks.
 SE Ytterligare tips och tricks.
 FI Lisää vinkkejä ja niksejä.
 PL Dalsze wskazówki i sugestie.
 CZ Další tipy a rady.
 HU További ötletek és fogások.
 SK Ďalšie tipy a triky.
 RO Alte sfaturi și trucuri.

BG Други полезни съвети и трикове.
 GR Nadaljnji nasveti in zvijače.
 TR Προσθετες συμβουλές και κόλποι.
 HU Diğer öneriler ve ipuçları.

www.revell.de



DE Kleben
 GB Glue
 FR Coller
 NL Lijmen
 IT Incollare
 ES Pegamento
 PT Colar
 DK Lim
 NO Lime
 SE Limma
 FI Liimaa
 RU Клеить
 PL Przykleić
 CZ Slepění
 HU Ragassza rá
 SK Lepiť
 RO Lipiti
 BG Залепете
 SI Prilepite
 GR Κολλήσετε
 TR Yapıştırma



DE Nicht kleben
 GB Don't glue
 FR Ne pas coller
 NL Niet lijmen
 IT Non incollare
 ES No pegamento
 PT Não colar
 DK Lim ikke
 NO Ikke lime
 SE Limma inte
 FI Älä liimaa
 RU Не клеить
 PL Nie przyklejać
 CZ Nepsít
 HU Ne ragassza rá
 SK Nepsít
 RO Nu lipiti
 BG Не лепете
 SI Ne lepите
 GR Μη κολλήσετε
 TR Yapıştırmayın



DE Bemalen
 GB Paint
 FR Peindre
 NL Beschilderen
 IT Colorare
 ES Pintar
 PT Pintar
 DK Mal
 NO Male
 SE Måla
 FI Maalaa
 RU Раскрасить
 PL Pomalować
 CZ Pomalovat
 HU Fesse be
 SK Natriet
 RO Vopsiți
 BG Боядисайте
 SI Pobarvajte
 GR Βαψίτε
 TR Boyama



DE Wahlweise
 GB Optional
 FR Facultatif
 NL Naar keuze
 IT Facoltativamente
 ES Opcional
 PT Opcional
 DK Valgfri
 NO Valgfritt
 SE Valfri
 FI Valinnaisesti
 RU На выбор
 PL Opcjonalnie
 CZ Volitelně
 HU Választás szerint
 SK Alternatívne
 RO Opțional
 BG По избор
 SI Izbirno
 GR Προαιρετικά
 TR Opsiyonel



DE Bauteile trocknen lassen.
 GB Allow the parts to dry.
 FR Laisser sécher les pièces.
 NL Oderdelen laten drogen.
 IT Lasciare asciugare i componenti.
 ES Dejar secar las piezas.
 PT Deixar as peças secar.
 DK Lad delene tørre.
 NO Tørk komponenter.
 SE Låt komponenterna torka.
 FI Anna rakenneosien kuivua.
 RU Дайте деталям высохнуть.
 PL Pozostawić elementy konstrukcji do wyschnięcia.
 CZ Nechte díly uschnout.
 HU Hagyja megszáradni az alkatrészeket.
 SK Konštrukčné diely nechajte vyschnúť.
 RO Lăsați componentele să se usuce.
 BG Оставете стгобените части да изсъхнат.
 SI Osušite sestavne dele.
 GR Αφήστε τα μέρη να στεγνώσουν.
 TR Yarı parçalarını kurumaya bırakın.



DE Anzahl der Arbeitsgänge.
 GB Number of working steps.
 FR Nombre d'étapes de travail.
 NL Het aantal bouwstappen.
 IT Numero di fasi di lavoro.
 ES Número de pasos de trabajo.
 PT Número de passos de trabalho.
 DK Antal arbejds-gange.
 NO Antall arbeidstrinn.
 SE Antal operationer.
 FI Työvaiheiden määrä.
 RU Количество операций.
 PL Liczba cykli roboczych.
 CZ Počet pracovních kroků.
 HU A munkamenetek száma.
 SK Počet pracovných operácií.
 RO Numărul etapelor de lucru.
 BG Брой работни стъпки.
 SI Število delovnih postopkov.
 GR Αριθμός βηματικών εργασιών.
 TR Çalışma adımı sayısı.



DE Gleichen Vorgang auf der gegenüberliegenden Seite wiederholen.
 GB Repeat same procedure on opposite side.
 FR Opérer de la même façon sur l'autre face.
 NL Dezelfde handeling herhalen aan de tegenoverliggende kant.
 IT Ripetere il procedimento dall'altra parte.
 ES Repetir el mismo procedimiento en el lado contrario.
 PT Repetir alguns procedimentos no lado oposto.
 DK Gentag proceduren på den modsatte side.
 NO gjenta samme forlop på motliggende side.
 SE Upprepa samma process på motsatta sidan.
 FI Toista menettelyä vastakkaisella puolella.
 RU Повторить такие же действия на противоположной стороне.
 PL Powtórzyc te same czynności po przeciwnej stronie.
 CZ Stejný postup opakujte na protilehlé straně.
 HU Ismételje meg a műveletet az ellentétes oldalon.
 SK Rovnaký postup zopakujte na protilahlej strane.
 RO Repetați același procedeu pe latura opusă.
 BG Повторете същите стъпки на срещуположната страна.
 SI Enak postopek ponovite na nasprotni strani.
 GR Επαναλάβετε την ίδια διαδικασία στην αντίθετη πλευρά.
 TR Aynı işlem adimlarını diğer tarafta da uygulayın.



DE Zusammenbau Reihenfolge.
 GB Sequence of assembly.
 FR Ordre d'assemblage.
 NL Volgorde van montage.
 IT Sequenza di assemblaggio.
 ES Secuencia de montaje.
 PT Sequência de montagem.
 DK Samlerækkefølge.
 NO Monteringsrekkefølge.
 SE Montering ordningsföljd.
 FI Kokoamisjärjestys.
 RU Последовательность сборки.
 PL Kolejność montażu.
 CZ Pořadí složení.
 HU Összerakási sorrend.
 SK Poradie zostavenia.
 RO Ordinea asamblării.
 BG Последователност на стгобяване.
 SI Vrstni red sestavljanja.
 GR Σειρά τοποθέτησης.
 TR Parçaları birleştirme sırası.



DE Klarsichtteile
 GB Clear parts
 FR Pièces transparentes
 NL Transparente onderdelen
 IT Parti trasparenti
 ES Piezas transparentes
 PT Peças transparentes
 DK Klare dele
 NO Klare deler
 SE Genomsiktliga detaljer
 FI Läpinäkyvät osat
 RU Прозрачные детали
 PL Przejroczyste części
 CZ Průhledné díly
 HU Átlátszó alkatrészek
 SK Číre diely
 RO Piese transparente
 BG Прозрачни части
 SI Prozorni deli
 GR Διαφανή μέρη
 TR Şeffaf parçalar



DE Abziehbild in Wasser einweichen und anbringen.
 GB Soak and apply decals.
 FR Mouiller et appliquer les décalcomanies.
 NL Transfer in water even laten weken en aanbrengen.
 IT Immergere la decalcomania nell'acqua e applicarla.
 ES Mojar y aplicar calcomanías.
 PT Amolecer o decalque em água e aplicar.
 DK Gør overførbilledet vådt og sæt det på.
 NO Myk opp avtrekkingsbildet i vann og sett på.
 SE Blötlägg dekalen i vatten och sätt på den.
 FI Pehmitä siirtokuvaa vedessä ja siirrä paikalleen.
 RU Опустите переводную картинку в воду и нанесите её.
 PL Namoczyc kalkomanie w wodzie i przykleić.
 CZ Nechte obtisk odmočit ve vodě a přilepte.
 HU Merítse vízbe és helyezze fel a matricát.
 SK Odtlačkový obrázok namočte do vody a priložte na plochu.
 RO Inmuiați abtîbildul în apă și aplicați-l.
 BG Потопете ваденката във вода и я поставете.
 SI Prelepnicno namakajte v vodi. In namestite.
 GR Μουσκεψίτε σε νερό και τοποθετήστε τις χαλκομανίες.
 TR Çikartmayı suda yumuşatın ve takın.



DE Mit einem Messer abtrennen.
 GB Detach with knife.
 FR Détacher au couteau.
 NL Met een mesje afsnijden.
 IT Separare con un coltello.
 ES Separar con cuchillo.
 PT Separar com uma faca.
 DK Skær af med en kniv.
 NO Separer med kniv.
 SE Skall skiljas av med en kniv.
 FI Erotta veitsellä.
 RU Отделить ножом.
 PL Oddzielić za pomocą noża.
 CZ Oddělte nožem.
 HU Válassza le késsel.
 SK Oddelte nožom.
 RO Desprindeți cu un cuțit.
 BG Откъснете с нож.
 SI Odrežite z ustreznim rezilom.
 GR Αφαιρέστε με ένα μαχαίρι.
 TR Bir bıçak ile kesin.



DE Mit Klebeband fixieren.
 GB Attach with adhesive tape.
 FR Fixer à l'aide de ruban adhésif.
 NL Met plakband vastzetten.
 IT Fissare con nastro adesivo.
 ES Fijar con cinta adhesiva.
 PT Fixar com fita adesiva.
 DK Fastgør med tape.
 NO Fest med tape.
 SE Fixera med tejp.
 FI Kiinnittää liimanauhalla.
 RU Зафиксировать липкой лентой.
 PL Przy mocować za pomocą taśmy samoprzylepnej.
 CZ Připevněte lepicí páskou.
 HU Rögzítse ragasztószalaggal.
 SK Fixujte lepiacou páskou.
 RO Fixați cu bandă adezivă.
 BG Фиксирайте с тиксо.
 SI Pritrdite z lepilnim trakom.
 GR Στερεώστε με κολλητική ταινία.
 TR Yapıştırma bandı ile sabitleyin.



DE Zur Anbringung der Abziehbilder empfohlen.
 GB Recommended for affixing the decals.
 FR Recommandé pour l'application des décalcomanies.
 NL Aanbevolen voor het aanbrengen van de transfers.
 IT Raccomandato per l'applicazione delle decalcomanie.
 ES Recomendado para fijar bien las calcomanías.
 PT Recomendado para a fixação dos autocolantes.
 DK Anbefales til anbringelse af overførbillederne.
 NO Anbefales til å feste avtrekkbilder.
 SE Rekommenderad för montering av klisterdekalerna.
 FI Suositellaan siirtokuvien siirtämiseen.
 RU Рекомендуется для нанесения переводных картинок.
 PL Zalecane do przyklejenia kalkomanii.
 CZ Doporučujeme k umístění obtiskovacích obrázků.
 HU A matrica felhelyezéséhez ajánlható.
 SK Odporúča sa pre umiestnenie odtlačkového obrázku.
 RO Recomandat pentru aplicarea abtîbildurilor.
 BG Препоръчва се за поставяне на ваденки.
 SI Pri nameščanju nalepnic je priporočamo.
 GR Συνιστάται για την τοποθέτηση των χαλκομανιών.
 TR Çikartmaların takılması için önerilir.



DE Zur Anbringung der Klarteile empfohlen.
 GB Recommended to fix clear parts.
 FR Recommandé pour fixer les pièces transparentes.
 NL Aanbevolen voor het aanbrengen van transparante delen.
 IT Raccomandato per l'applicazione delle parti trasparenti.
 ES Recomendado para fijar las piezas transparentes.
 PT Recomendado para a aplicação das peças transparentes.
 DK Anbefales til anbringelse af de klare dele.
 NO Anbefales til å feste klare deler.
 SE Rekommenderad för montering av de genomsiktliga detaljerna.
 FI Suositellaan läpinäkyvien osien siirtämiseen.
 RU Рекомендуется для крепления прозрачных деталей.
 PL Zalecane do przyklejenia przezroczystych części.
 CZ Doporučujeme k umístění průhledných dílů.
 HU Az átlátszó darabok felhelyezéséhez ajánlható.
 SK Odporúča sa pre umiestnenie čírych dielov.
 RO Recomandat pentru aplicarea pieselor transparente.
 BG Препоръчва се за поставяне на прозрачни части.
 SI Pri nameščanju prozornih delov priporočamo.
 GR Συνιστάται για την τοποθέτηση των διαφανών μερών.
 TR Şeffaf parçaların takılması için önerilir.

* DE Nicht enthalten
 GB Not included
 FR Non fourni
 NL Behoort niet tot de levering
 IT Non incluso
 ES No incluido
 PT Não incluído
 DK Medfølger ikke
 NO Ikke inkludert
 SE Ingår ej
 FI Ei sisällytetty
 RU Не содержится
 PL Nie wchodzi w zakres dostawy
 CZ Není obsaženo
 HU Nem tartalmazza
 SK Neobsahuje
 RO Nu este inclus
 BG Не се включва в комплекта
 SI Ni priloženo
 GR Δεν περιλαμβάνεται
 TR İçermiyor

Benötigte Farben / Required colours

- FR Peintures nécessaires
- NL Benodigde kleuren
- IT Colori necessari
- ES Colores necesarios
- PT Cores necessárias
- DK Nødvendige farver
- NO Nødvendige farger
- SE Erforderliga färger
- FI Tarvittavat värit
- RU Необходимые краски
- PL Potrzebne kolory
- CZ Potřebné barvy
- HU Szükséges színek
- SK Pozadované farby
- RO Culori necesare
- BS Neobdodimi cvetove
- SJ Potrebne barve
- GR Απαιτούμενα χρώματα
- TR Gerekl renkler

302

A

- DE Schwarz seidenmatt
- GB Black silk matt
- FR Noir satiné mat
- NL Zwart zijdemat
- IT Nero opaco satinato
- ES Negro mate satinado
- PT Preto mate sedoso
- DK Sort silkematt
- NO Sort silkematt
- SE Svart sidenmatt
- FI Musta silkkimatta
- RU Чёрный шелковисто-матовый
- PL Czarny jedwabiscie matowy
- CZ Černá jemně matný
- HU Fekete, fakóselymes
- SK Čierna hodvábne matný
- RO Negru satinat
- BS Черно коприненоматово
- SJ Črna svilenlo-mat
- GR Μαύρο σατινέ
- TR Siyah ipeksi mat

76

B

- DE Hellgrau matt
- GB Light grey matt
- FR Gris clair mat
- NL Lichtgrijs mat
- IT Grigio chiaro opaco
- ES Gris claro mate
- PT Cinza claro mate
- DK Lysegrå mat
- NO Lysegrå matt
- SE Ljusgrå matt
- FI Vaaleanharmaa matta
- RU Светло-серый матовый
- PL Jasnoszary matowy
- CZ Světlá šedivá matný
- HU Világosszürke, fénytelen
- SK Svetlo sivá matný
- RO Gri-deschis mat
- BS Светлосиво матово
- SJ Svetlo-siva mat
- GR Γκρι ανοιχτό ματ
- TR Açık gri mat

46

C

- DE Nato-Oliv matt
- GB Nato olive matt
- FR Olive OTAN mat
- NL Navo-olijf mat
- IT Oliva Nato opaco
- ES Oliva Nato mate
- PT Verde Nato mate
- DK Nato oliven mat
- NO Nato oliven matt
- SE Nato olivgrön matt
- FI Oliivi, NATO matta
- RU Оливковый НАТО матовый
- PL Oliwka NATO matowy
- CZ Olivová Nato matný
- HU Nato olajsárga, fénytelen
- SK Nato olivová matný
- RO Măsliniu nato mat
- BS Натовскомаслинено матово
- SJ Nato-olivna mat
- GR Ασπί Nato ματ
- TR Asker yeşili mat

09

D

- DE Anthrazit matt
- GB Anthracite matt
- FR Anthracite mat
- NL Anthraciet mat
- IT Anthracite opaco
- ES Anthracita mate
- PT Anthracite mate
- DK Antracitgrå mat
- NO Antrasitt matt
- SE Antracitgrå matt
- FI Antrasiitinharmaa matta
- RU Антрацит матовый
- PL Antracyt matowy
- CZ Antracitová šedá matný
- HU Antracit, fénytelen
- SK Čierna uhlová matný
- RO Antracit mat
- BS Антрацит матово
- SJ Antracit mat
- GR Γκρι ανθρακί ματ
- TR Antrazit mat

94

E

- DE Gold metallic
- GB Gold metallic
- FR Or métallique
- NL Goud metallic
- IT Oro metallico
- ES Oro metálico
- PT Ouro metálico
- DK Guld metallisk
- NO Gull metallic
- SE Guld metallic
- FI Kultra metallinen
- RU Золото металлик
- PL Złoty metaliczny
- CZ Zlatá metalizovaný
- HU Aranymetál
- SK Zlatá metaliza
- RO Aurii metalic
- BS Злато металик
- SJ Zlata kovinska
- GR Χρυσάφι μεταλλικό
- TR Altın rengi metalik

36

F

- DE Karminrot matt
- GB Carmine red matt
- FR Rouge carmin mat
- NL Karmijnrood mat
- IT Rosso carminio opaco
- ES Rojo carmin mate
- PT Vermelho carmin mate
- DK Karminrød mat
- NO Karminrød matt
- SE Karminrød matt
- FI Karmininpunainen matta
- RU Карминный матовый
- PL Karminowa czerwień matowy
- CZ Karminová červená matný
- HU Karminpiros, fénytelen
- SK Karminovo červená matný
- RO Roşu-carmin mat
- BS Карминовочервено матово
- SJ Karminsko-rdeča mat
- GR Άλικο κόκκινο ματ
- TR Karmen kırmızısı mat

90

G

- DE Silber metallic
- GB Silver metallic
- FR Argent métallique
- NL Zilver metallic
- IT Argento metallico
- ES Plata metálico
- PT Prata metálico
- DK Sølv metallisk
- NO Sølv metallic
- SE Silver metallic
- FI Hopea metallinen
- RU Серебрянный металлик
- PL Srebrny metaliczny
- CZ Stříbrná metalizovaný
- HU Ezüstmetál
- SK Strieborná metaliza
- RO Argintiu metalic
- BS Сребро металик
- SJ Srebrna kovinska
- GR Ασπί μεταλλικό
- TR Gümüş rengi metalik

301

H

- DE Weiß seidenmatt
- GB White silk matt
- FR Blanc satiné mat
- NL Wit zijdemat
- IT Bianco opaco satinato
- ES Blanco mate satinado
- PT Branco mate sedoso
- DK Hvid silkematt
- NO Hvit silkematt
- SE Vit sidenmatt
- FI Valkoinen silkkimatta
- RU Белый шелковисто-матовый
- PL Biały jedwabiscie matowy
- CZ Bílá jemně matný
- HU Fehér, fakóselymes
- SK Biela hodvábne matný
- RO Alb satinat
- BS Бяло коприненоматово
- SJ Bela svilenlo-mat
- GR Άσπρο σατινέ
- TR Beyaz ipeksi mat

91

I

- DE Eisen metallic
- GB Iron metallic
- FR Fer métallique
- NL IJzer metallic
- IT Ferro metallico
- ES Acero metálico
- PT Aço metálico
- DK Stål metallisk
- NO Jern metallic
- SE Stål metallic
- FI Teräs metallinen
- RU Сталь металлик
- PL Grafit metaliczny
- CZ Ocelová metalizovaný
- HU Acélmetál
- SK Ocelová metaliza
- RO Fier metalic
- BS Желязо металик
- SJ Železna kovinska
- GR Χρώμα σιδήρου μεταλλικό
- TR Metalik metalik

83

J

- DE Rost matt
- GB Rust matt
- FR Rouille mat
- NL Roest mat
- IT Ruggine opaco
- ES Óxido mate
- PT Ferrugem mate
- DK Rust mat
- NO Rust matt
- SE Rost matt
- FI Ruoste matta
- RU Ржавый матовый
- PL Rdzawy matowy
- CZ Rezavá matný
- HU Rozsdaszínú, fénytelen
- SK Hrdzavá matný
- RO Ruginiu mat
- BS Ръжда матово
- SJ Rjasta mat
- GR Χρώμα σκουριάς ματ
- TR Pas rengi mat

365

K

- DE Patinagrün seidenmatt
- GB Patina green silk matt
- FR Vert patine satiné mat
- NL Patinagroen zijdemat
- IT Verde patinato opaco satinato
- ES Verde pátina mate satinado
- PT Verde platina mate sedoso
- DK Patinagrøn silkematt
- NO Patina grønn silkematt
- SE Patinagrön sidenmatt
- FI Patinanvihreä silkkimatta
- RU Зеленая патина шелковисто-матовый
- PL Zielony patyna jedwabiscie matowy
- CZ Patinové zelená jemně matný
- HU Patinazöld, fakóselymes
- SK Patinová zelená hodvábne matný
- RO Verde patinat satinat
- BS Патиненозелено коприненоматово
- SJ Patina-zelena svilenlo-mat
- GR Πράσινο χαλκοσκουριάς σατινέ
- TR Bakır yeşili ipeksi mat

49

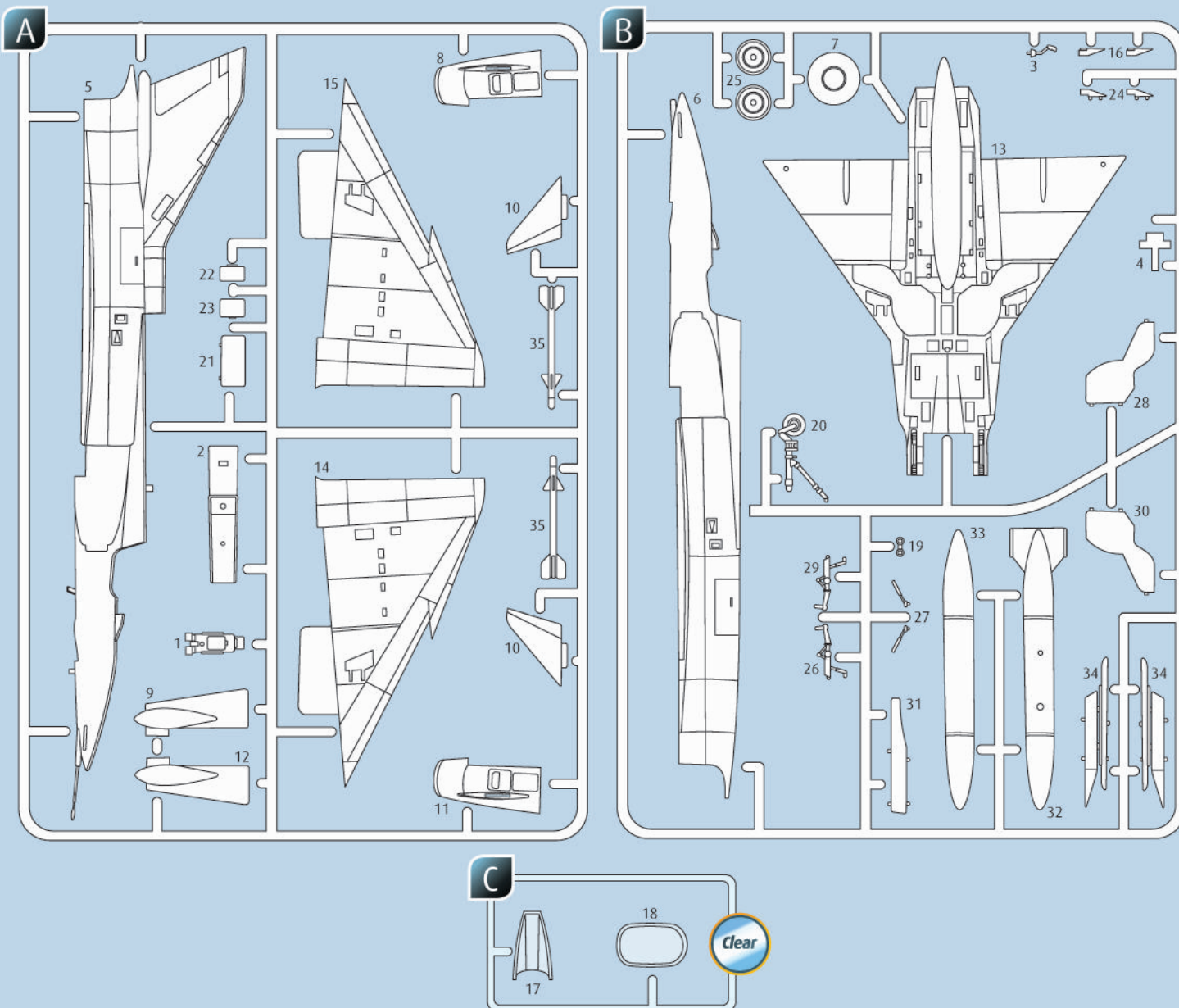
L

- DE Hellblau matt
- GB Light blue matt
- FR Bleu ciel mat
- NL Helblauw mat
- IT Blu chiaro opaco
- ES Azul claro mate
- PT Azul claro mate
- DK Lyseblå mat
- NO Lyseblå matt
- SE Ljusblå matt
- FI Vaaleansininen matta
- RU Голубой матовый
- PL Jasnoniebieski matowy
- CZ Světlá modrá matný
- HU Világoskék, fénytelen
- SK Svetlo modrá matný
- RO Albastru-deschis mat
- BS Светлосиньо матово
- SJ Svetlo-modra mat
- GR Γαλάζιο ανοιχτό ματ
- TR Açık mavi mat

314

M

- DE Beige seidenmatt
- GB Beige silk matt
- FR Beige satiné mat
- NL Beige zijdemat
- IT Beige opaco satinato
- ES Beige mate satinado
- PT Bege mate sedoso
- DK Beige silkematt
- NO Beige silkematt
- SE Beige sidenmatt
- FI Beige silkkimatta
- RU Бежевый шелковисто-матовый
- PL Beżowy jedwabiscie matowy
- CZ Běžová jemně matný
- HU Bézs, fakóselymes
- SK Běžová hodvábne matný
- RO Bej satinat
- BS Бежово коприненоматово
- SJ Bež svilenlo-mat
- GR Μπεζ σατινέ
- TR Bej ipeksi mat



DE Nicht benötigte Teile
 EN Parts not used.
 FR Pièces non utilisées.
 NL Niet benodigde onderdelen.
 IT Parti non necessarie.
 ES Piezas no utilizadas.
 PT Peças não utilizadas.

DK Dele der ikke skal bruges.
 NO Deler som ikke er nødvendige.
 SE Ej nödvändiga delar.
 FI Tarpeettomat osat.
 RU Неиспользуемые детали.
 PL Niepotrzebne części.
 CZ Nepotřebné díly.

HU Szükségtelen alkatrészek.
 SK Nepotrebné diely.
 RO Piese care nu sunt necesare.
 BG Ненужни детайли.
 SI Nepotrebni deli.
 GR Μη χρησιμοποιούμενα μέρη.
 TR Gerekli olmayan parçalar.

Ersatzteile benötigt?

Kein Problem. Einfach den Revell Service mit Angabe von Artikel- und Teilenummer kontaktieren. Entweder unter service@revell.de oder Revell GmbH, Abteilung X, Henschelstr. 20-30, 32257 Bünde.

*Wir bitten um Verständnis, dass eine Gewährleistung nur bei aktuellen Artikeln, die im Zeitraum der letzten 24 Monate erworben wurden, übernommen werden kann. Mit der Ersatzteil-Bestellung können Kosten z.B. für Verpackung und Versand entstehen. Ob diese Kosten anfallen wird im Vorfeld schriftlich durch unseren Service mitgeteilt. Das Angebot kann dann angenommen oder abgelehnt werden. Unfrei eingesandte Ersatzteil-Bestellungen werden von uns nicht angenommen! Dieser Direktservice gilt für die Länder Deutschland, Benelux, Österreich, Frankreich, Großbritannien. Ersatzteil-Bestellungen aus den übrigen Ländern werden über die jeweiligen Distributeure abgewickelt. Bitte kontaktieren Sie Ihren Händler.

Besoin de pièces de rechange ?

Il vous suffit de contacter le service Revell et d'indiquer la référence de l'article et de la pièce. Soit en écrivant par mail à france@revell.de (uniquement pour la France) ou par courrier à Revell GmbH, Département X, Henschelstr. 20-30, D-32257 Bünde.*

*La garantie s'applique pour les articles présents au catalogue et achetés au cours des 24 derniers mois. Merci de votre compréhension. La commande de pièces de rechange peut donner lieu à des frais supplémentaires, par ex. pour l'emballage et le port. Notre service client vous en informera au préalable par écrit. Vous pourrez accepter ou refuser le devis. Nous n'acceptons pas les commandes de pièces de rechange envoyées sans affranchissement ! Ce service direct est valable pour les pays suivants : Allemagne, Benelux, Autriche, France, Grande-Bretagne. Les commandes de pièces en provenance d'autres pays sont traitées par les distributeurs correspondants. Veuillez contacter votre revendeur.

Need spare parts?

No problem. Contact Revell Service with the item number and part numbers you need: service@revell.de or Revell GmbH, Unit 10, Old Airfield Industrial Estate, Cheddington Lane, Tring, Herts, HP23 4QR, Great Britain.*

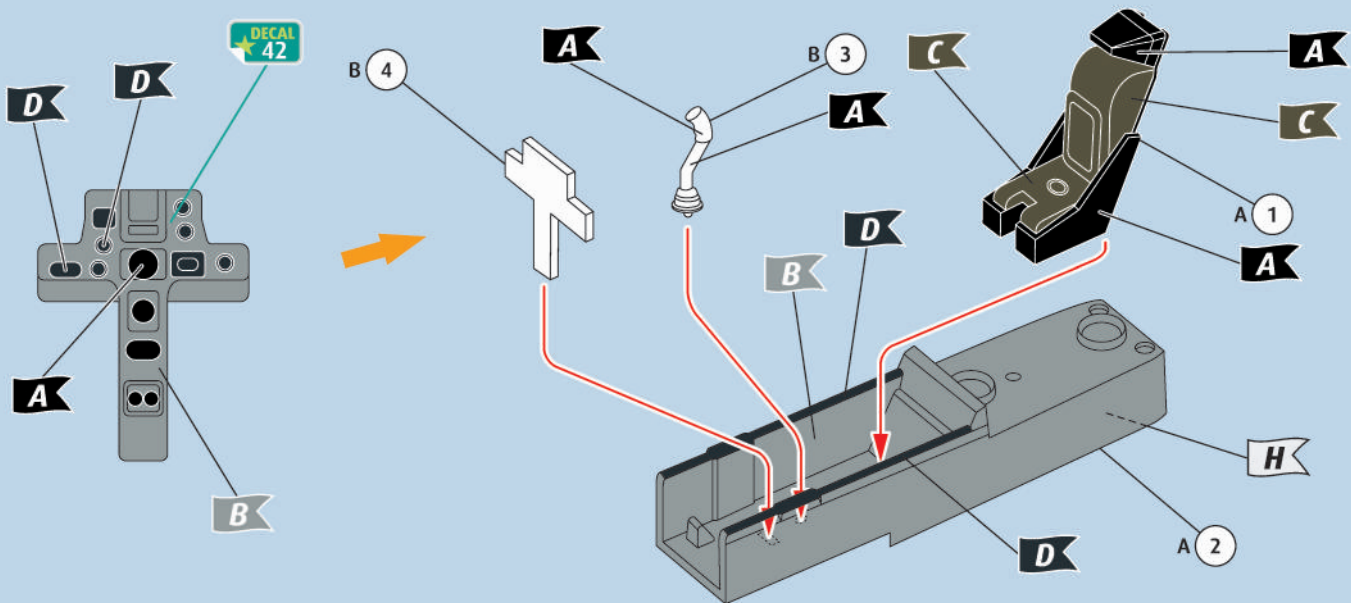
*We request your understanding that a warranty can only be accepted for current articles which have been purchased in the last 24 months. Orders for spare parts may also be subject to costs for packaging and shipping. You will be notified in advance by our Service department if such costs are incurred. The offer can then be accepted or rejected. We will not be able to process any postal requests unless correct postage has been applied to mailing! This direct service applies to the countries: Germany, Benelux, Austria, France, and the United Kingdom. Spare part orders from other countries are processed by the local distributors. Please contact your dealer.

Hebt u reserveonderdelen nodig?

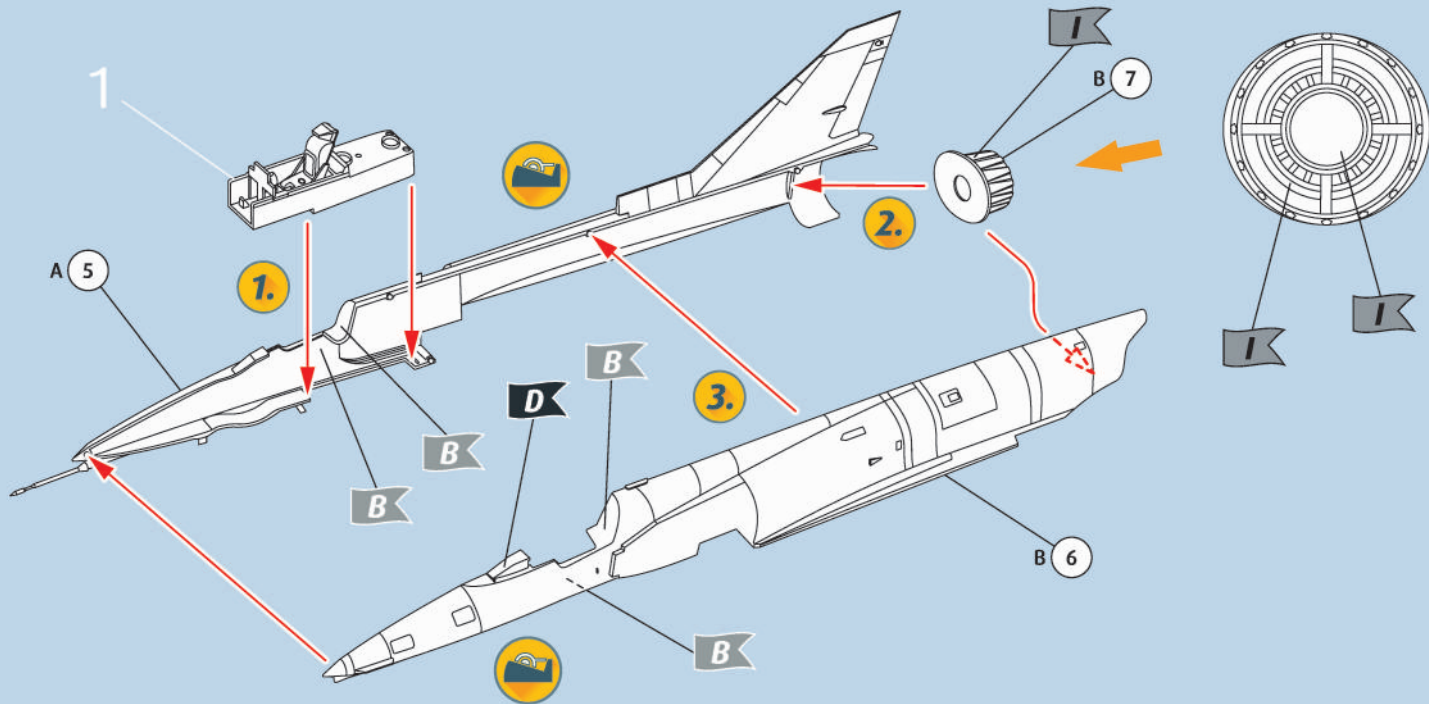
Geen probleem! Neem eenvoudig contact op met de klantenservice van Revell en geef ons het artikel- en onderdeelnummer door. U kunt ons bereiken op service@revell.de of per post: Revell GmbH, Afdeling X, Henschelstr. 20-30, 32257 Bünde.*

*Wij vragen uw begrip voor de omstandigheid, dat er alleen garantie kan worden geboden voor actuele artikelen, die in de afgelopen 24 maanden zijn gekocht. Met het bestellen van reserveonderdelen kunnen kosten gemoeid zijn, bijv. voor verpakking en verzending. U wordt vooraf schriftelijk door onze klantenservice op de hoogte gesteld als er kosten zouden ontstaan. Het aanbod kan dan worden aangenomen of afgewezen. Wij nemen geen ongefrankeerde bestellingen van reserveonderdelen aan! Deze rechtstreekse service wordt verleend in de landen Duitsland, de Benelux, Oostenrijk, Frankrijk en Groot-Brittannië. Bestellingen van reserveonderdelen in de overige landen worden afgewikkeld via de betreffende distributeurs. Neem hiervoor contact op met uw verkoper.

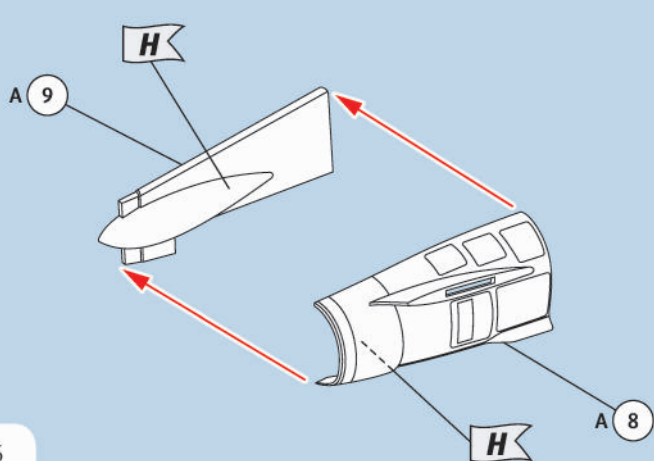
1



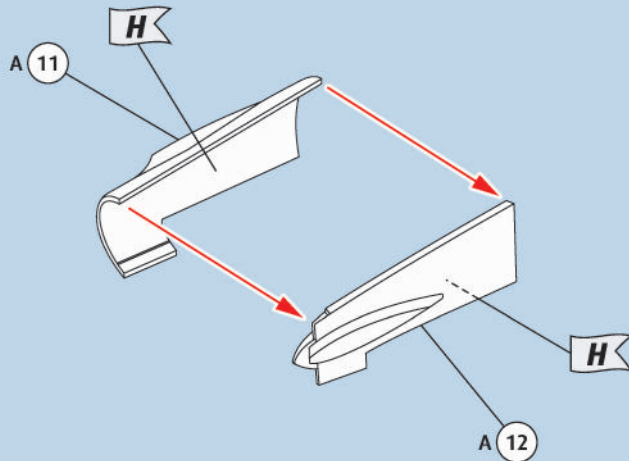
2



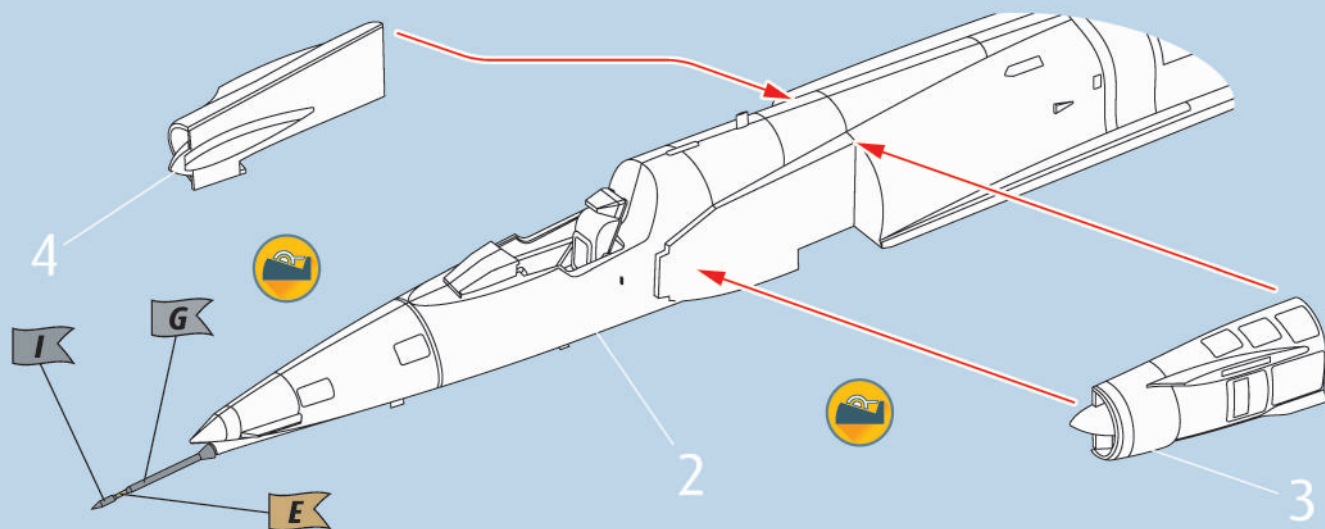
3



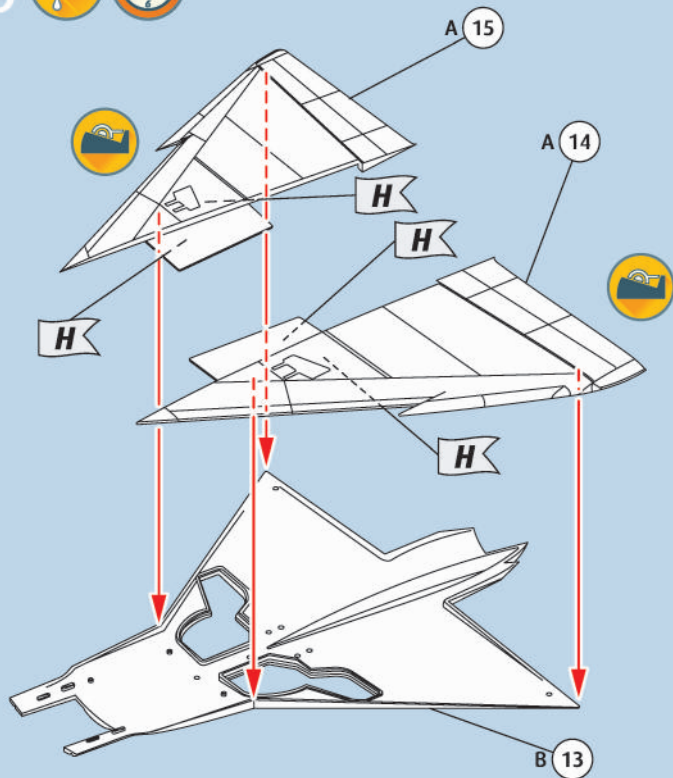
4



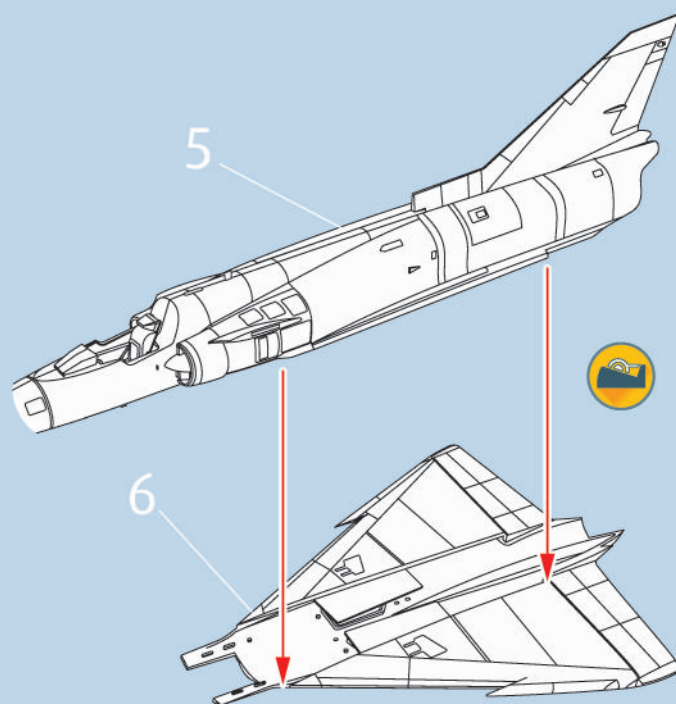
5



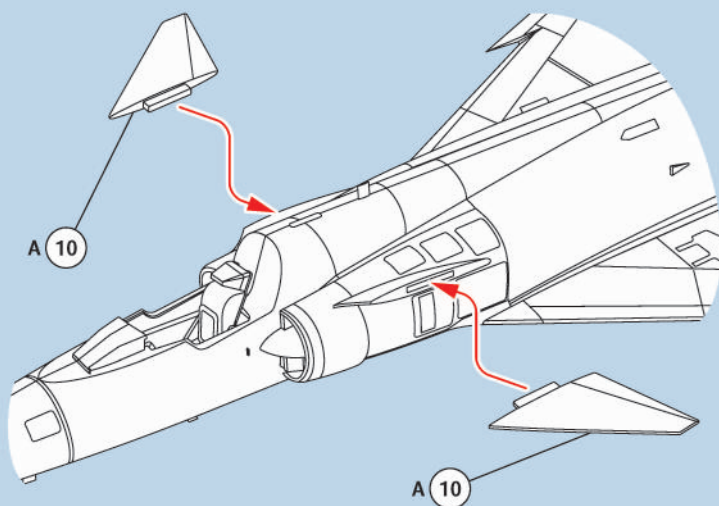
6



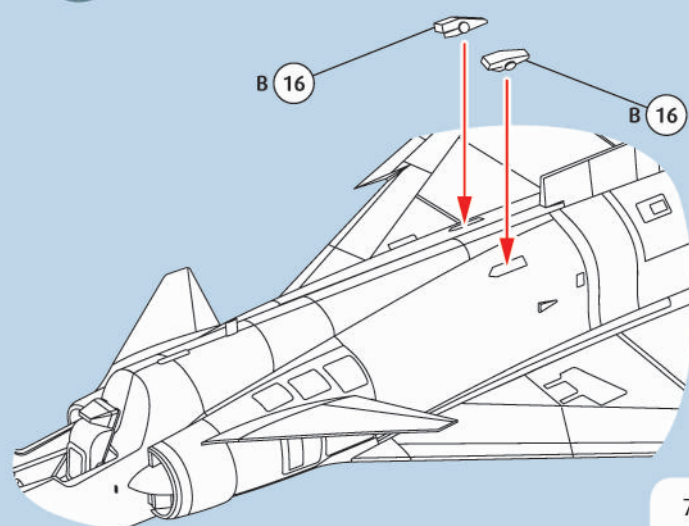
7



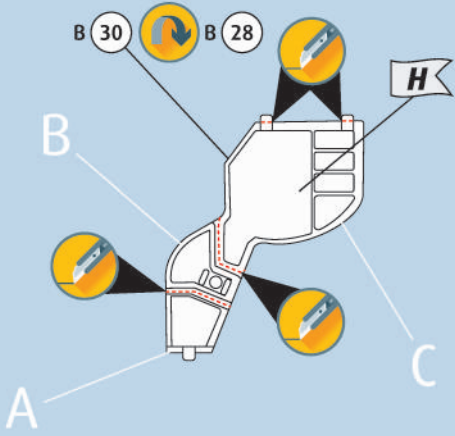
8



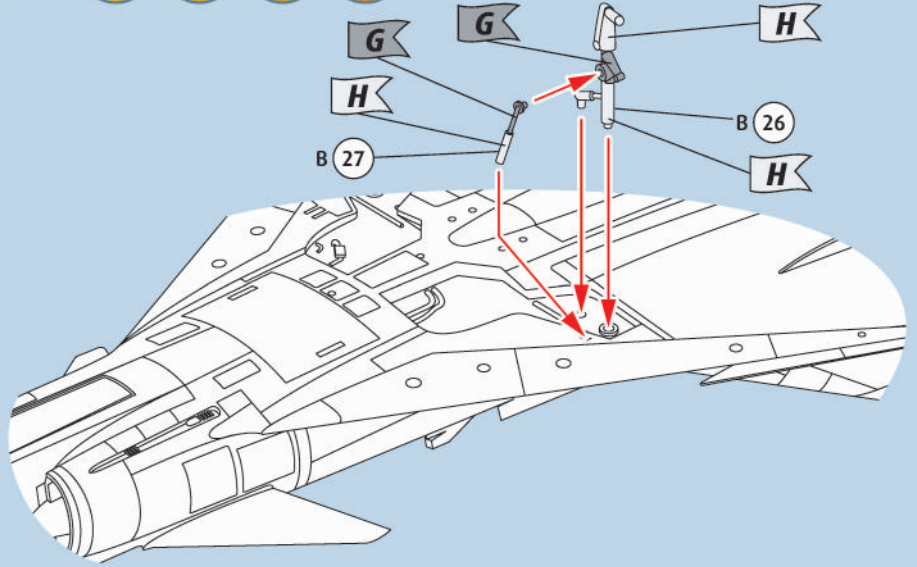
9



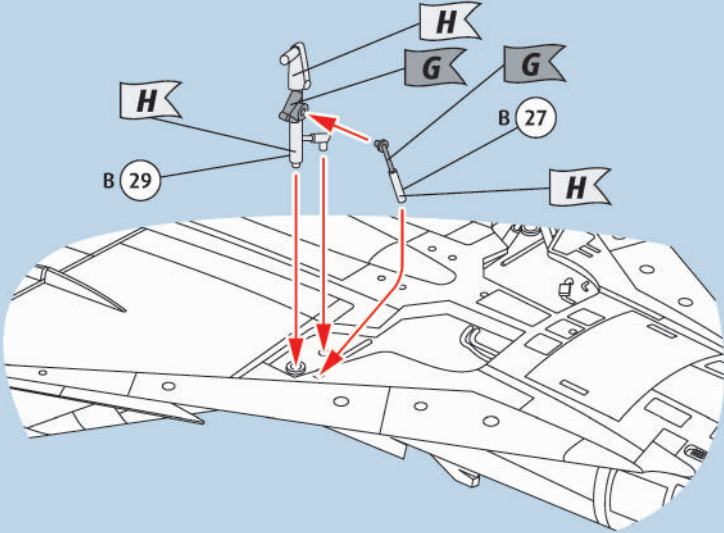
10



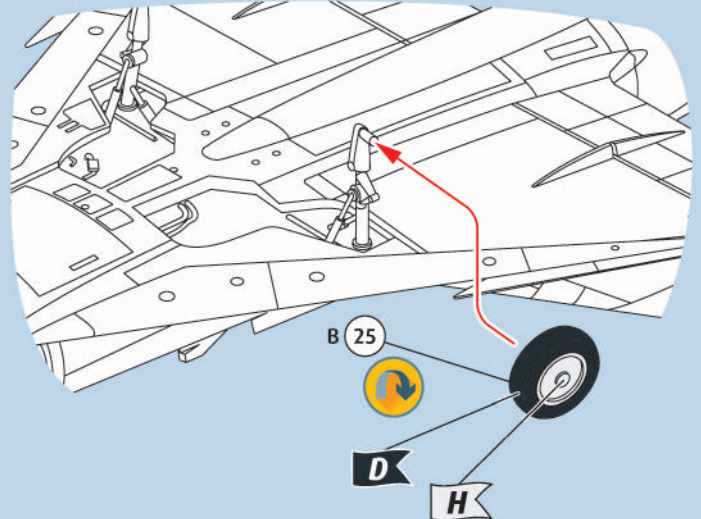
11



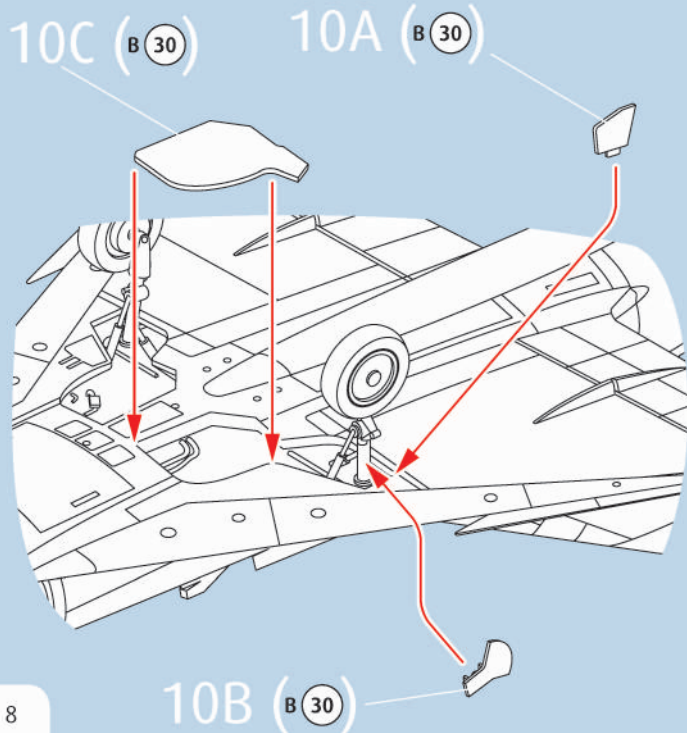
12



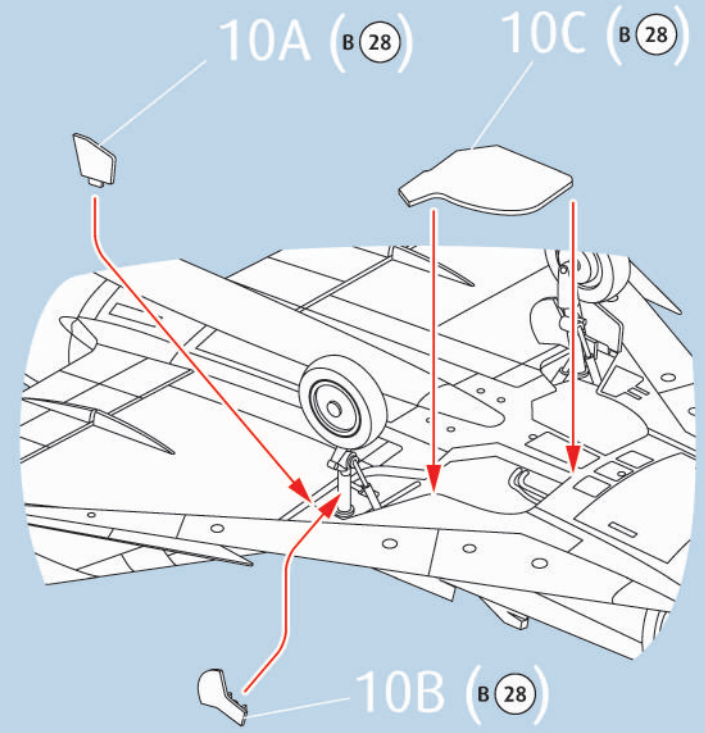
13



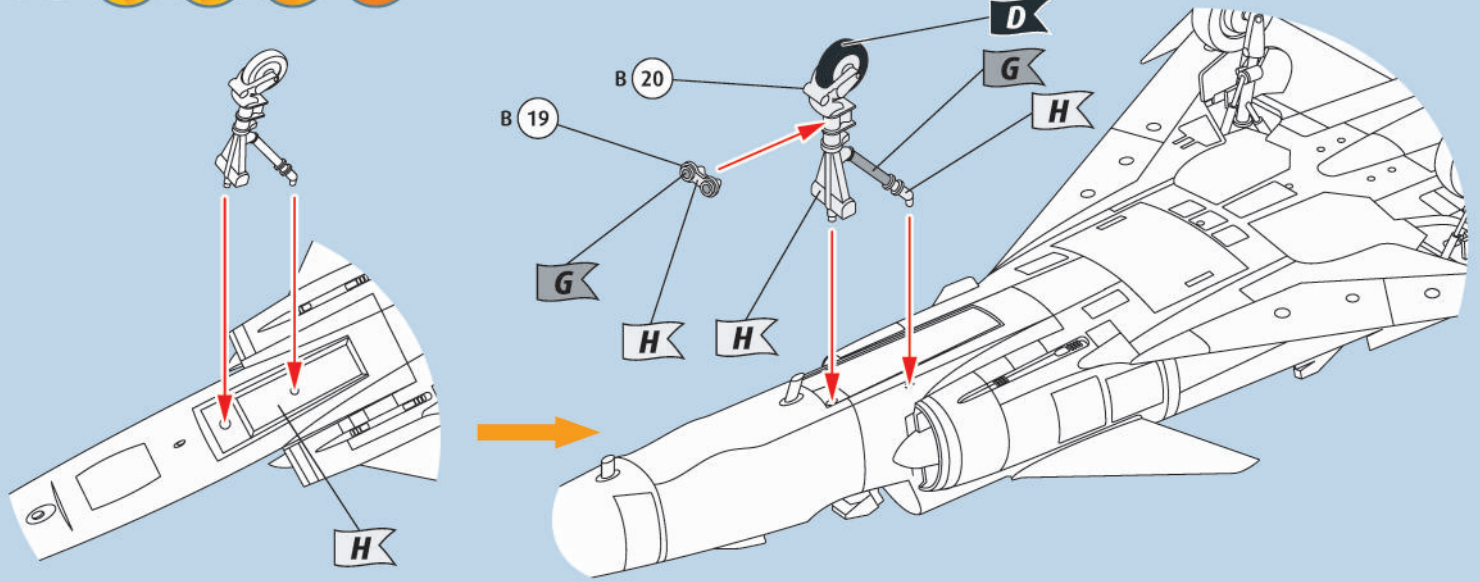
14



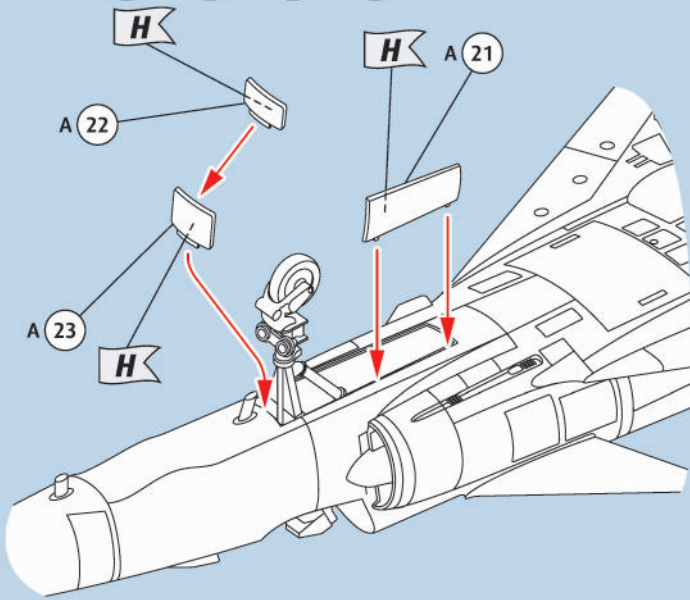
15



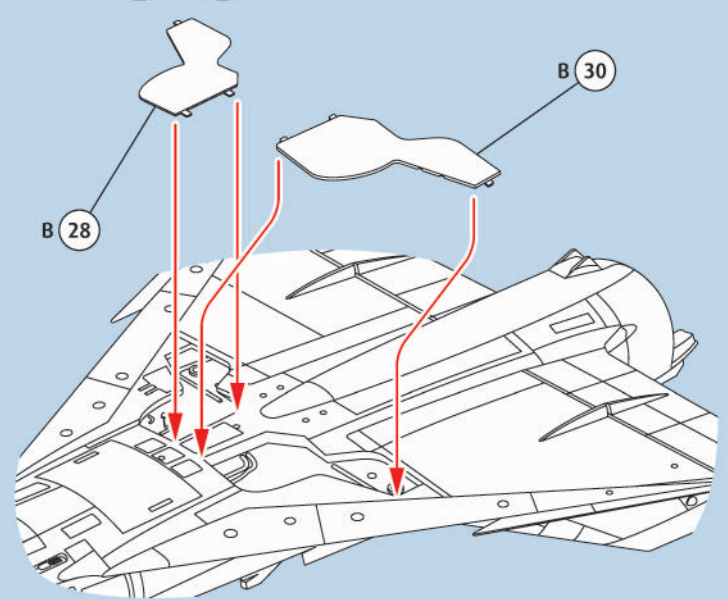
16 ? [Paintbrush] [Pen] [Clock] [Jet]



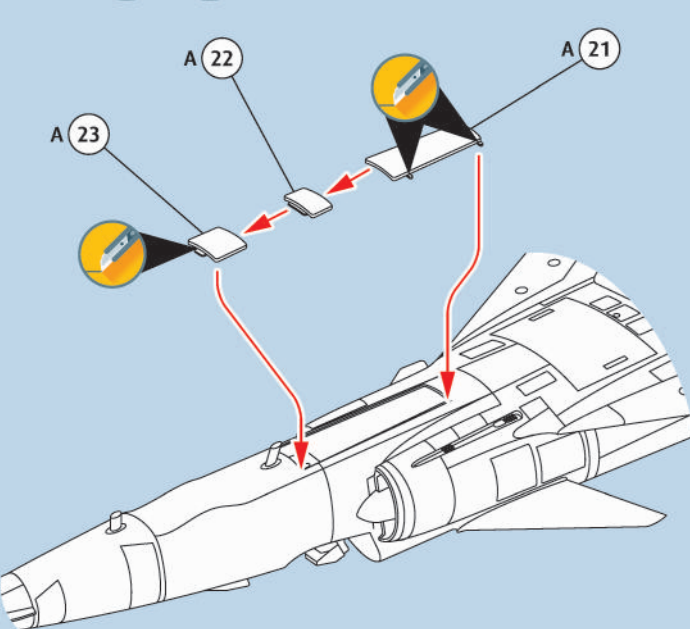
17 ? [Paintbrush] [Pen] [Clock] [Jet]



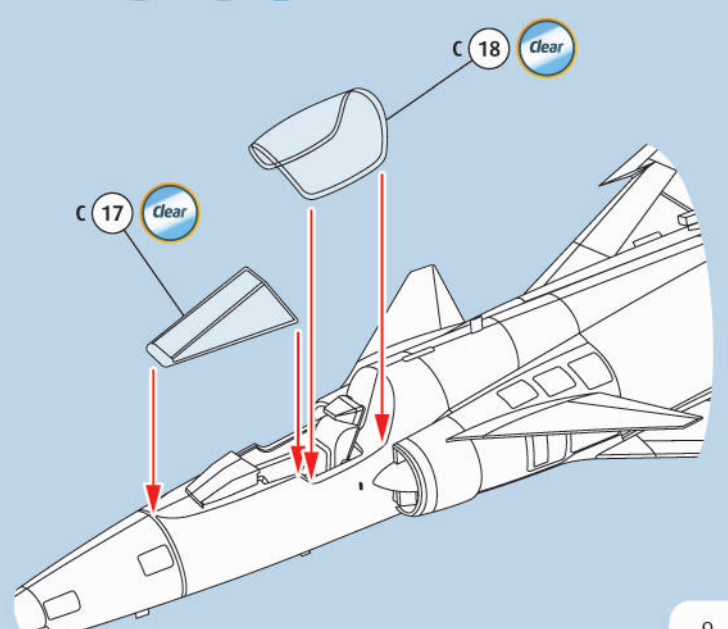
18 ? [Paintbrush] [Jet]



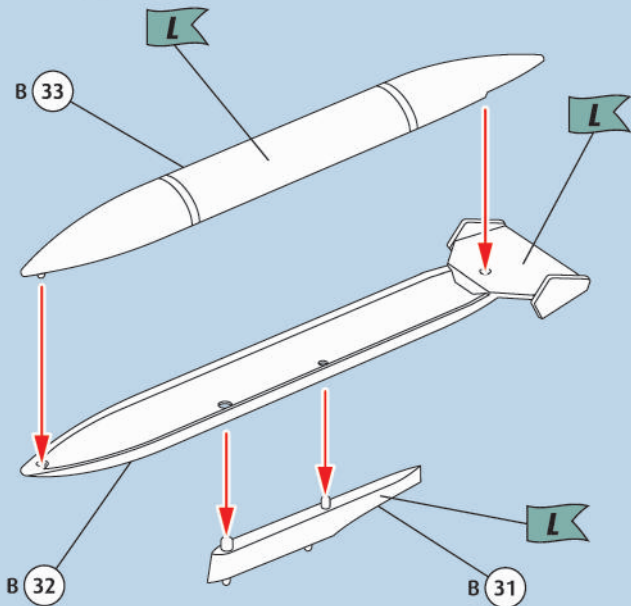
19 ? [Paintbrush] [Jet]



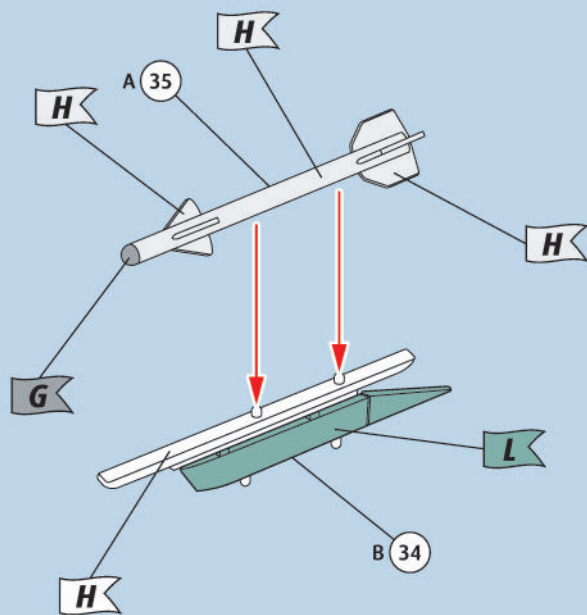
20 [Paintbrush] [Pen] [Clear Coat]



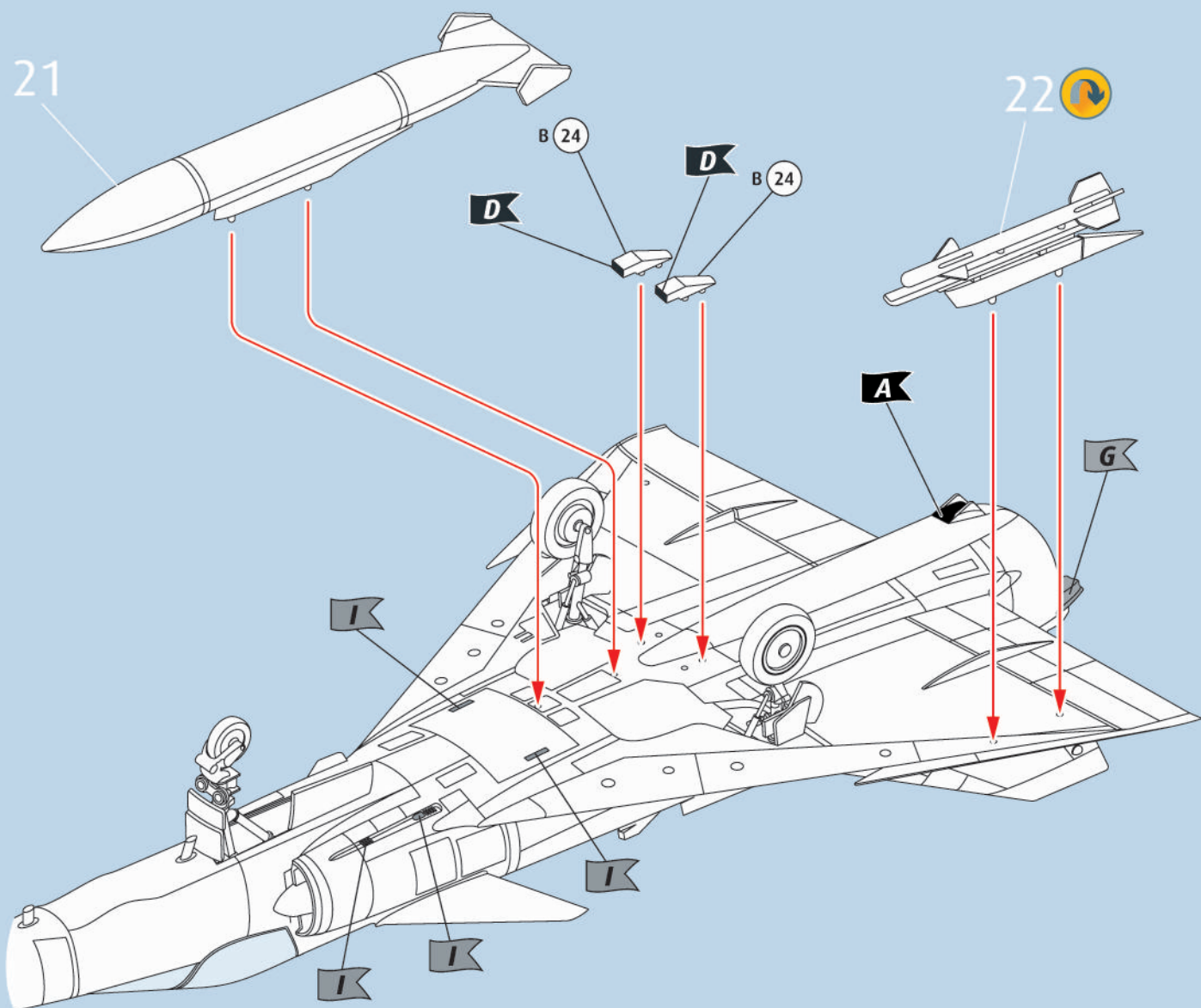
21

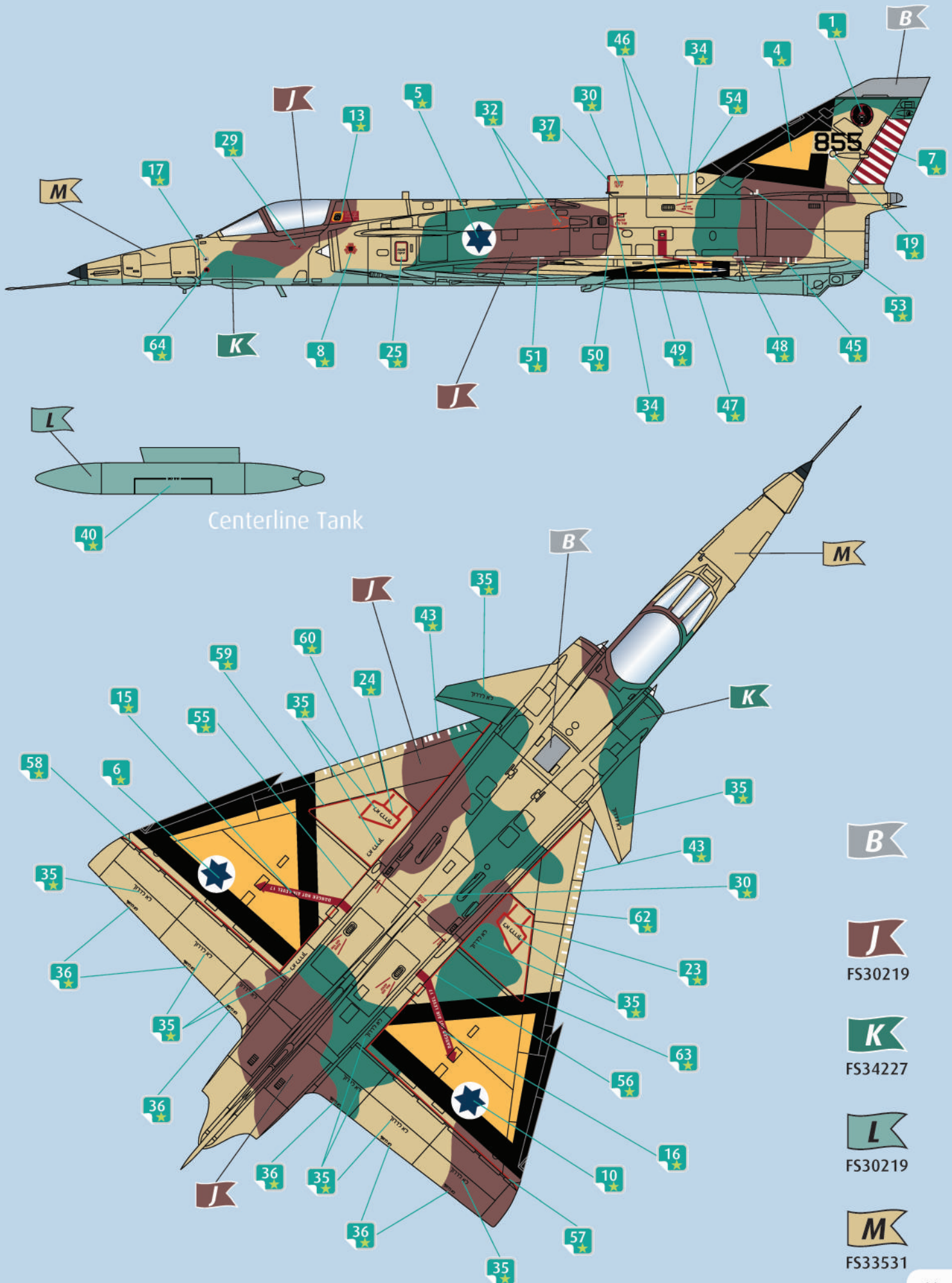


22



23





Centerline Tank

-  B
FS30219
-  J
FS30219
-  K
FS34227
-  L
FS30219
-  M
FS33531

