



03876-0379

LEVEL 4

1 2 3 4 5



# MH-47E Chinook

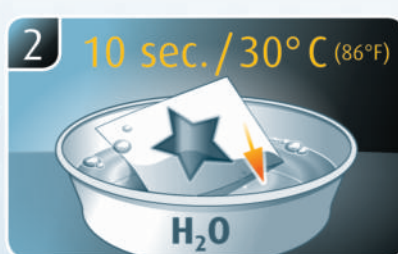
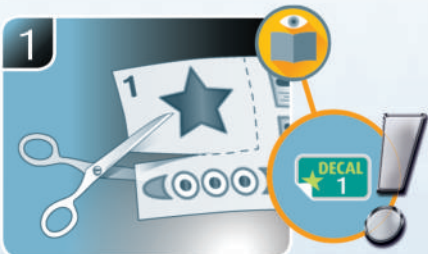
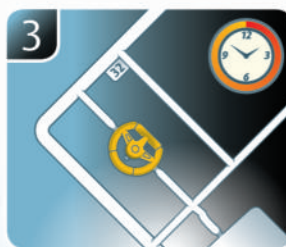
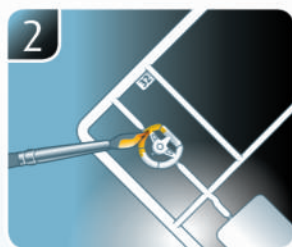
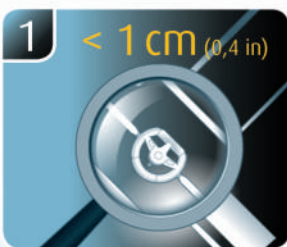
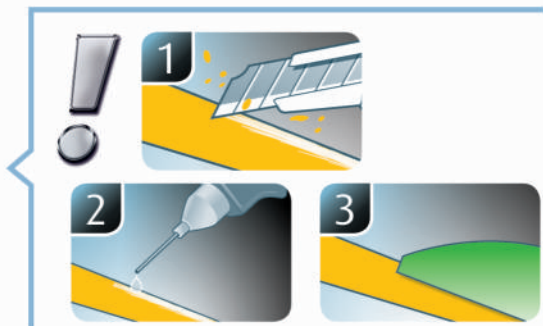
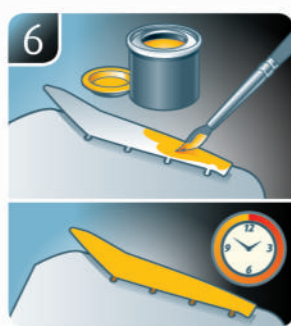
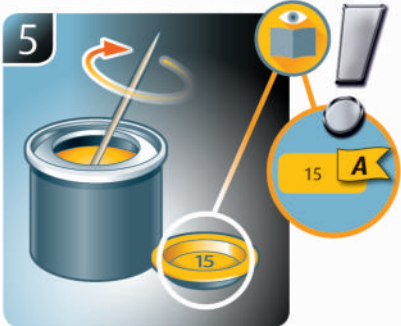
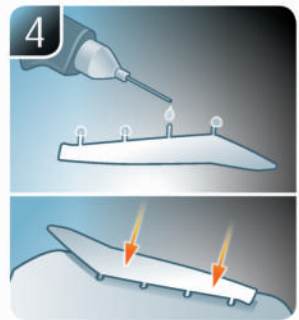
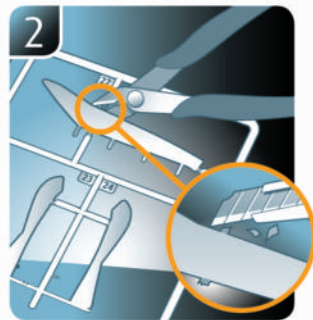
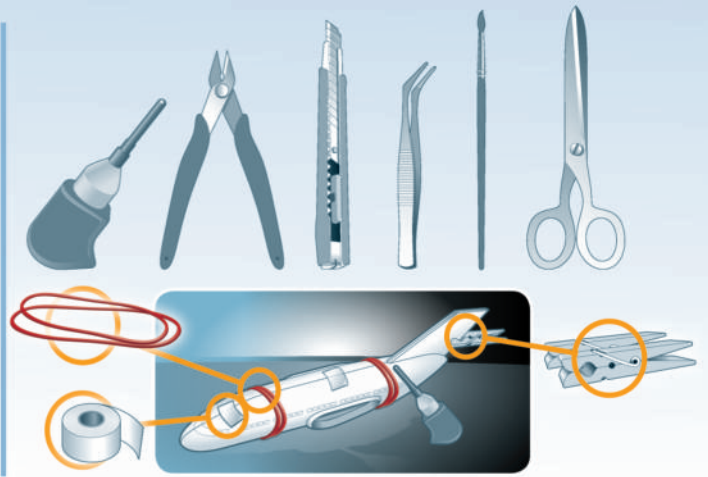
Beiliegenden Sicherheitstext beachten / Please note the enclosed safety advice

- DE Beiliegenden Sicherheitstext beachten und nachschlagbereit halten.
- GB Please note the enclosed safety advice and keep safe for later reference.
- FR Respecter les consignes de sécurité ci-jointes et les conserver à portée de main.
- NL Houdt u aan de bijgaande veiligheidsinstructies en hou deze steeds bij de hand.
- IT Seguire le avvertenze di sicurezza allegate e tenerle a portata di mano.
- ES Observar y siempre tener a disposición este texto de seguridad adjunto.
- PT Ter em atenção o texto de segurança anexo e guardá-lo para consulta.
- DK Overhold vedlagte sikkerhedsanvisninger og hav dem liggende i nærheden.
- NO Ha alltid vedlagt sikkerhetstekst klar til bruk.
- SE Beakta bifogad säkerhetstext och håll den i beredskap.
- FI Huomioi ja säilytä oheiset varoitukset.
- RU Соблюдать технику безопасности, сохранить инструкцию для дальнейших обращений.
- PL Przestrzegać załączonego tekstu dotyczącego bezpieczeństwa i mieć go zawsze pod ręką.
- CZ Dodržujte tento příložený bezpečnostní text a mějte ho po ruce.
- HU A mellékelt biztonsági szöveget vegye figyelembe és tartsa fellapozásra készen.
- SK Rešpektujte priložený bezpečnostný text a uchovajte ho pre budúce použitie.
- RO Respectați textul de siguranță atașat și păstrați-l la îndemână.
- BG Спазвайте приложения текст за безопасност и го дръжте под ръка за справки.
- SJ Priloga varnostna navodila izvajajte in jih hranite na vsem dostopnem mestu.
- GR Λάβετε υπόψη σας το συννημένο κείμενο ασφαλείας και φυλάξτε το ώστε να ανατρέχετε σε αυτό όποτε χρειάζεται.
- TR Ektekiğüvenlik talimatlarını dikkate alıp, bakabileceğiniz bir şekilde muafaza ediniz.

© 2019 Revell GmbH, Henschelstr. 20-30, D-32257 Bünde.

REVELL IS THE REGISTERED TRADEMARK OF REVELL GMBH, GERMANY. [www.revell.de](http://www.revell.de)





☞ Weitere Tipps und Tricks.  
 ☞ Additional tips and tricks.  
 ☞ Conseils et astuces supplémentaires.  
 ☞ Andere tips en trucs.  
 ☞ Ulteriori consigli e suggerimenti.  
 ☞ Consejos y sugerencias adicionales.  
 ☞ Mais dicas e truques.

☞ Flere tips og tricks.  
 ☞ Flere tips og tricks.  
 ☞ Ytterligare tips och tricks.  
 ☞ Lisää vinkkejä ja niksejä.  
 ☞ Другие советы и хитрости.  
 ☞ Dalsze wskazówki i sugestie.  
 ☞ Další tipy a rady.  
 ☞ További ötletek és fogások.  
 ☞ Dalsie tipy a triky.  
 ☞ Alte sfaturi și trucuri.

☞ Други полезни съвети и трикове.  
 ☞ Nadaljnji nasveti in zvižaje.  
 ☞ Πρόσθετες συμβουλές και κόλπα.  
 ☞ Diğer öneriler ve ipuçları.

www.revell.de





DE Kleben  
 EN Glue  
 FR Coller  
 NL Lijmen  
 IT Incollare  
 ES Pegamento  
 PT Colar  
 DK Lim  
 NO Lime  
 SE Limma  
 FI Liimaa  
 RU Клеить  
 PL Przykleić  
 CZ Slepiti  
 HU Ragassza rá  
 SK Lepiť  
 RO Lipiti  
 BG Залепете  
 SI Prilepite  
 GR Κολλήσετε  
 TR Yapıştırma



DE Nicht kleben  
 EN Don't glue  
 FR Ne pas coller  
 NL Niet lijmen  
 IT Non incollare  
 ES No pegamento  
 PT Não colar  
 DK Lim ikke  
 NO Ikke lime  
 SE Limma inte  
 FI Älä liimaa  
 RU Не клеить  
 PL Nie przyklejać  
 CZ Nelepiti  
 HU Ne ragassza rá  
 SK Nelepiti  
 RO Nu lipiti  
 BG Не лепете  
 SI Ne lepite  
 GR Μην κολλήσετε  
 TR Yapıştırmayın



DE Bemalen  
 EN Paint  
 FR Peindre  
 NL Beschilderen  
 IT Colorare  
 ES Pintar  
 PT Pintar  
 DK Mal  
 NO Male  
 SE Måla  
 FI Maalaa  
 RU Раскрасить  
 PL Pomalować  
 CZ Pomalovat  
 HU Fesse be  
 SK Natrief  
 RO Vopsiți  
 BG Боядисайте  
 SI Pobarvajte  
 GR Βάψτε  
 TR Boyama



DE Wahlweise  
 EN Optional  
 FR Facultatif  
 NL Naar keuze  
 IT Facoltativamente  
 ES Opcional  
 PT Opcional  
 DK Valgfri  
 NO Valgfritt  
 SE Valfri  
 FI Valinnaisesti  
 RU На выбор  
 PL Opcjonalnie  
 CZ Volitelně  
 HU Választás szerint  
 SK Alternativne  
 RO Alternativne  
 EN Optional  
 BG По избор  
 SI Izbirno  
 GR Προαιρετικά  
 TR Opsiyonel



DE Anzahl der Arbeitsgänge.  
 EN Number of working steps.  
 FR Nombre d'étapes de travail.  
 NL Het aantal bouwstappen.  
 IT Numero di fasi di lavoro.  
 ES Número de pasos de trabajo.  
 PT Número de passos de trabalho.  
 DK Antal arbejds-gange.  
 NO Antall arbeidsstrinn.  
 SE Antal operationer.  
 FI Työvaiheiden määrä.  
 RU Количество операций.  
 PL Liczba cykli roboczych.  
 CZ Počet pracovních kroků.  
 HU A munkamenetek száma.  
 SK Počet pracovných operácií.  
 RO Numărul etapelor de lucru.  
 BG Брой работни стъпки.  
 SI Število delovnih postopkov.  
 GR Αριθμός βημάτων εργασίας.  
 TR Çalışma adımı sayısı.



DE Bauteile trocknen lassen.  
 EN Allow the parts to dry.  
 FR Laisser sécher les pièces.  
 NL Ouderdelen laten drogen.  
 IT Lasciare asciugare i componenti.  
 ES Dejar secar las piezas.  
 PT Deixar as peças secar.  
 DK Lad delene tørre.  
 NO Tørk komponenter.  
 SE Låt komponenterna torka.  
 FI Anna rakennneosien kuivua.  
 RU Дайте деталям высохнуть.  
 PL Pozostawić elementy konstrukcji do wyschnięcia.  
 CZ Nechte díly uschnout.  
 HU Hagyja megszáradni az alkatrészeket.  
 SK Konštrukčné diely nechajte vyschnúť.  
 RO Lăsați componentele să se usuce.  
 BG Оставете слобените части да изсъхнат.  
 SI Osušite sestavne dele.  
 GR Αφήστε τα μέρη να στεγνώσουν.  
 TR Yarı parçalarını kurumaya bırakın.



DE Zusammenbau Reihenfolge.  
 EN Sequence of assembly.  
 FR Ordre d'assemblage.  
 NL Volg orde van montage.  
 IT Sequenza di assemblaggio.  
 ES Secuencia de montaje.  
 PT Sequência de montagem.  
 DK Samlerækkefølge.  
 NO Monteringsrekkefølge.  
 SE Monteringsordningsföljd.  
 FI Kokoaamisjärjestys.  
 RU Последовательность сборки.  
 PL Kolejność montażu.  
 CZ Pořadí složení.  
 HU Összerakási sorrend.  
 SK Poradie zostavenia.  
 RO Ordinea asamblării.  
 BG Последователност на сглобяване.  
 SI Vrstni red sestavljanja.  
 GR Σειρά τοποθέτησης.  
 TR Parçaları birleştirme sırası.



DE Loch bohren.  
 EN Make a hole.  
 FR Faire un trou.  
 NL Maak een gat.  
 IT Praticare un foro.  
 ES Hacer un agujero.  
 PT Fazer um furo.  
 DK Lav et hul.  
 NO Bor et hull.  
 SE Borra hål.  
 FI Poraa reikä.  
 RU Просверлить отверстие.  
 PL Wywiercić otwór.  
 CZ Vytvrdíte otvor.  
 HU Fúrjon lyukat.  
 SK Vyvrtajte otvor.  
 RO Faceți o gaură.  
 BG Пробийте дупка.  
 SI Izvrtajte izvrtino.  
 GR Ανοίξτε οπή.  
 TR Delik açın.



DE Bauanleitung sorgfältig lesen.  
 EN Read the assembly instructions carefully.  
 FR lisez attentivement les instructions de montage.  
 NL Bouwinstructies zorgvuldig doorlezen.  
 IT Leggere attentamente le istruzioni per il montaggio.  
 ES Lee cuidadosamente las instrucciones de montaje.  
 PT Ler atentamente as instruções de montagem.  
 DK Læs byggevejledningen omhyggeligt.  
 NO Les byggeanvisningen nøye.  
 SE Vemligt läsa byggeanvisningarna skäll läsas noggrant.  
 FI Lue kokoamisohje huolellisesti.  
 RU Внимательно прочитайте инструкцию по сборке.  
 PL Dokładnie przeczytać instrukcję montażu.  
 CZ Přečtěte si pečlivě návod k obsluze.  
 HU Figyelmesen olvassa el a szerelési útmutatót.  
 SK Návod na montáž starostlivo prečítajte.  
 RO Cititi cu atenție instrucțiunile de montare.  
 BG Прочетете внимателно упътването за монтаж.  
 SI Skrbno preberite navodila za sestavo.  
 GR Διαβάστε προσεκτικά τις οδηγίες κατασκευής.  
 TR Yarı kılavuzunu dikkatle okuyun.



DE Mit einem Messer abtrennen.  
 EN Detach with knife.  
 FR Détacher au couteau.  
 NL Met een mesje afsnijden.  
 IT Separare con un coltello.  
 ES Separar con cuchillo.  
 PT Separar com uma faca.  
 DK Skær af med en kniv.  
 NO Separer med kniv.  
 SE Skall skiljas av med en kniv.  
 FI Erotta veitsellä.  
 RU Отделить ножом.  
 PL Oddzielić za pomocą noża.  
 CZ Oddělte nožem.  
 HU Válassza le késsel.  
 SK Oddelte nožom.  
 RO Desprindeți cu un cuțit.  
 BG Откъснете с нож.  
 SI Odrežite z ustreznim rezilom.  
 GR Αφαιρέστε με ένα μαχαίρι.  
 TR Bir bıçak ile kesin.



DE Abbildung zusammengesetzter Teile.  
 EN Illustration of assembled parts.  
 FR Figure représentant les pièces assemblées.  
 NL Afbeelding van samengevoegde onderdelen.  
 IT Foto delle parti assemblate.  
 ES Figura de las piezas montadas.  
 PT Ilustração das peças montadas.  
 DK Illustration af samlede dele.  
 NO Figur av sammensatte deler.  
 SE Bild på sammansatta detaljer.  
 FI Koottujen osien kuva.  
 RU Изображение смонтированных деталей.  
 PL Rysunek połączonych części.  
 CZ Zobrazení spojených dílů.  
 HU Összerakott alkatrészek ábrája.  
 SK Obrázok dielov, ktoré sa majú zmontovať.  
 RO Figura reprezentând piesele asamblate.  
 BG Изображение на сглобените части.  
 SI Slika sestavljenih delov.  
 GR Απεικόνιση των τοποθετημένων μερών.  
 TR Birleştirilmiş parçaları resmi.



DE Gleichen Vorgang auf der gegenüberliegenden Seite wiederholen.  
 EN Repeat same procedure on opposite side.  
 FR Opérer de la même façon sur l'autre face.  
 NL Dezelfde handeling herhalen aan de tegenoverliggende kant.  
 IT Ripetere il procedimento dall'altra parte.  
 ES Repetir el mismo procedimiento en el lado contrario.  
 PT Repetir alguns procedimentos no lado oposto.  
 DK Gentag proceduren på den modstående side.  
 NO Gjenta samme forlop på motliggende side.  
 SE Upprepa samma process på motsatta sidan.  
 FI Toista menettely vastakkaisella puolella.  
 RU Повторить такие же действия на противоположной стороне.  
 PL Powtórzyć te same czynności po przeciwnej stronie.  
 CZ Stejný postup opakujte na protilehlé straně.  
 HU Ismétélje meg a műveletet az ellentétes oldalon.  
 SK Rovnaký postup zopakujte na protilohlej strane.  
 RO Repetați același procedeu pe latura opusă.  
 BG Повторете същите стъпки на срещуположната страна.  
 SI Enak postopek ponovite na nasprotni strani.  
 GR Επαναλάβετε την ίδια διαδικασία στην αντίθετη πλευρά.  
 TR Aynı işlem adimlarını diğer tarafta da uygulayın.



\*

DE Mit Klebeband fixieren.  
 EN Attach with adhesive tape.  
 FR Fixer à l'aide de ruban adhésif.  
 NL Met plakband vastzetten.  
 IT Fissare con nastro adesivo.  
 ES Fijar con cinta adhesiva.  
 PT Fixar com fita adesiva.  
 DK Fastgør med tape.  
 NO Fest med tape.  
 SE Fixera med tejp.  
 FI Kiinnittää liimanauhalla.  
 RU Зафиксировать липкой лентой.  
 PL Przytworzyć za pomocą taśmy samoprzylepnej.  
 CZ Pripevněte lepicí páskou.  
 HU Rögzítse ragasztószalaggal.  
 SK Fixujte lepiacou páskou.  
 RO Fixați cu bandă adezivă.  
 BG Фиксирайте с тиксо.  
 SI Pritrđite z lepilnim trakom.  
 GR Στερεώταμε κολλητική ταινία.  
 TR Yapıştırma bandı ile sabitleyin.



DE Entfernen  
 EN Remove  
 FR Détacher  
 NL Verwijderen  
 IT Rimuovere  
 ES Eliminar  
 PT Remover  
 DK Fjern  
 NO Fjerne  
 SE Ta bort  
 FI Poistaa  
 RU Удалить  
 PL Usunąć  
 CZ Odstranit  
 HU Eltávolítani  
 SK Odstráňte  
 RO Îndepărtați  
 BG Отстранете  
 SI Odstranitev  
 GR Αφαιρέστε  
 TR Çıkar



DE Öffnungen mit Spachtelmasse verschließen und Oberfläche mit Schleifpapier angleichen.  
 EN Close openings with putty and sand down surface.  
 FR Reboucher les orifices avec du mastic et uniformiser les surfaces avec du papier à poncer.  
 NL Dicht de openingen af met plamuur en maak het oppervlak glad met schuurpapier.  
 IT Chiudere le aperture con del mastice e uniformare la superficie utilizzando della carta vetrata.  
 ES Cerrar los extremos con masilla y lijar la superficie.  
 PT Fechar as aberturas com argamassa e alisar a superfície com uma lixa.  
 DK Luk åbningerne med spartelmasse, og slib overfladen i venstre side ned.  
 NO Lukk åpningene med sparkelmasse og jevn ut overflaten med sliperapp.  
 SE Förslut öppningarna med spackelfärg och jämna till ytan med slippapper.  
 FI Sulje aukot pakkelilla ja tasoita yläpinta hiekkapaperilla.  
 RU Заделать отверстия шпаклёвкой и выровнять поверхность наждачной бумагой.  
 PL Zapelnić otwory masą szpachlową i wygłównać powierzchnię, używając papieru ściernego.  
 CZ Otvory uzavřete tmelem a povrch vyrovnať brusným papírom.  
 HU Zárja le a nyílásokat glettyanyaggal, és a felületet simítsa le csiszolópapírral.  
 SK Otvory vyplňte tmeliacou hmotou a povrch vyrovnajte brúsnyim papierom.  
 RO Închideți orificiile cu material de spăcluit și șlefuiți suprafața cu hârtie abrazivă.  
 BG Китвайте отворите и изравнете повърхността с шкурка.  
 SI Odrpino zaprite z maso-lpaticno in izravnajte površino z brusnim papirjem.  
 GR Κιτάρτε τα ανοίγματα με στόκο και ζύστε την επιφάνεια με υαλοχαρτό.  
 TR Boşlukları macun ile kapatın ve yüzeyi zımpara kağıdı ile düzleştirin.



- DE Zur Anbringung der Abziehbilder empfohlen.
- GB Recommended for affixing the decals.
- FR Recommandé pour l'application des décalcomanies.
- NL Aanbevolen voor het aanbrengen van de transfers.
- IT Raccomandato per l'applicazione delle decalcomanie.
- ES Recomendado para fijar bien las calcomanías.
- PT Recomendado para a fixação dos autocolantes.
- NO Anbefales til anbringelse af overføringsbillederne.
- SE Anbefales til å feste avtrekksbilder.
- SV Rekommenderad för montering av klisterdekalerna.
- FI Suositellaan siirtokuvien siirtämiseen.
- RU Рекомендуется для нанесения переводных картинок.
- PL Zalecane do przyklejenia kalkomanii.
- CZ Doporučujeme k umístění obtiskovacích obrázků.
- HU A matricák felhelyezéséhez ajánlható.
- SK Odporúčame sa pre umiestnenie obťažkavého obrázku.
- RO Recomandat pentru aplicarea abtibildurilor.
- SR Препоруча се за поставяне на ваденки.
- SI Pri nameštanju nalepnice priporočamo.
- GR Συνιστάται για την τοποθέτηση των χαλκομανιών.
- TR Çıkartmaların takılması için önerilir.



- DE Abziehbild in Wasser einweichen und anbringen.
- GB Soak and apply decals.
- FR Mouiller et appliquer les décalcomanies.
- NL Transfer in water even laten weken en aanbrengen.
- IT Immergere la decalcomania nell'acqua e applicarla.
- ES Mojar y aplicar calcomanías.
- PT Amolecer o decalque em água e aplicar.
- NO Gjør overføringsbilledet vådt og sæt det på.
- SE Blötlägg dekalen i vatten och sätt på den.
- SV Pehmitä siirtokuva vedessä ja siirrä paikalleen.
- FI Opuustite siirtokuvaa vedessä ja siirrä paikalleen.
- RU Опустите переводную картинку в воду и нанесите её.
- PL Namoczyć kalkomanie w wodzie i przykleić.
- CZ Nechte obtisk odmočit ve vodě a přilepte.
- HU Merítse vízbe és helyezze fel a matricát.
- SK Obťažkavý obrázok namočte do vody a priložte na plochu.
- RO Înmuijați abtibildul în apă și aplicați-l.
- SR Попотопте ваденката във вода и я поставете.
- SI Prelepnicu namakajte v vodi. In nameštite.
- GR Μουκέψτε σε νερό και τοποθετήστε τις χαλκομανίες.
- TR Çıkartmayı suda yumuşatın ve takın.



- DE Zur Anbringung der Klarteile empfohlen.
- GB Recommended to fix clear parts.
- FR Recommandé pour fixer les pièces transparentes.
- NL Aanbevolen voor het aanbrengen van transparante delen.
- IT Raccomandato per l'applicazione delle parti trasparenti.
- ES Recomendado para fijar las piezas transparentes.
- PT Recomendado para a aplicação das peças transparentes.
- NO Anbefales til anbringelse af de klare dele.
- SE Anbefales til å feste klare deler.
- SV Rekommenderad för montering av de genomskinliga detaljerna.
- FI Suositellaan läpinäkyvien osien siirtämiseen.
- RU Рекомендуется для крепления прозрачных деталей.
- PL Zalecane do przyklejenia przezroczystych części.
- CZ Doporučujeme k umístění průhledných dílů.
- HU Az átlátszó darabok felhelyezéséhez ajánlható.
- SK Odporúčame sa pre umiestnenie čírych dielov.
- RO Recomandat pentru aplicarea pieselor transparente.
- SR Препоруча се за поставяне на прозрачни части.
- SI Pri nameštanju prozornih delov priporočamo.
- GR Συνιστάται για την τοποθέτηση των διάφανων μερών.
- TR Şeffaf parçaların takılması için önerilir.



- DE Klarsichtteile
- GB Clear parts
- FR Pièces transparentes
- NL Transparente onderdelen
- IT Parti trasparenti
- ES Piezas transparentes
- PT Peças transparentes
- NO Klare dele
- SE Klare deler
- SV Genomskinliga detaljer
- FI Läpinäkyvät osat
- RU Прозрачные детали
- PL Przezroczyste części
- CZ Průhledné díly
- HU Átlátszó alkatrészek
- SK Číre diely
- RO Piese transparente
- SR Прозрачни части
- SI Prozorni deli
- GR Διάφανάμερη
- TR Şeffaf parçalar



- DE Nicht enthalten
- GB Not included
- FR Non fourni
- NL Behoort niet tot de levering
- IT Non incluso
- ES No incluido
- PT Não incluído
- NO Medfølger ikke
- SE Ikke inkluderat
- SV Ingår ej
- FI Ei sisällä
- RU Не содержится
- PL Nie wchodzi w zakres dostawy
- CZ Není obsaženo
- HU Nem tartalmazza
- SK Neobsahuje
- RO Nu este inclus
- SR Не се включува в комплекта
- SI Ni priloženo
- GR Δεν περιλαμβάνεται
- TR İçermiyor



## Benötigte Farben / Required colours

FR Peintures nécessaires  
NL Benodigde kleuren  
IT Colori necessari  
ES Colores necesarios  
PT Cores necessárias  
DK Nødvendige farver  
NO Nødvendige farger  
SE Erforderliga färger  
FI Tarvittavat värit  
RU Необходимые краски  
PL Potrzebne kolory  
CZ Potřebné barvy  
HU Szükséges színek  
SK Požadované farby  
RO Culori necesare  
BG Необходими цветове  
SI Potrebne barve  
GR Απαιτούμενα χρώματα  
TR Gerekli renkler

57

A

DE Grau matt  
GB Grey matt  
FR Gris mat  
NL Grijs mat  
IT Grigio opaco  
ES Gris mate  
PT Cinzento mate  
DK Grå mat  
NO Grå matt  
SE Grå matt  
FI Harmaa matta  
RU Серый матовый  
PL Szary matowy  
CZ Šedá matný  
HU Szürke, fénytelen  
SK Sivá matný  
RO Gri mat  
BG Сиво матово  
SI Siva mat  
GR Γκρι ματ  
TR Gri mat

09

B

DE Anthrazit matt  
GB Anthracite matt  
FR Anthracite mat  
NL Antraciet mat  
IT Antracite opaco  
ES Antracita mate  
PT Antracite mate  
DK Antracite mat  
NO Antrasitt matt  
SE Antracitgrå matt  
FI Antrasiitinharmaa matta  
RU Антрацит матовый  
PL Antracyt matowy  
CZ Antracitová šedá matný  
HU Antracit, fénytelen  
SK Čierna uhlová matný  
RO Antracit mat  
BG Антрацит матово  
SI Antracit mat  
GR Γκρι ανθρακί ματ  
TR Antrazit mat

99

C

DE Aluminium metallic  
GB Aluminium metallic  
FR Aluminium métallique  
NL Aluminium metallic  
IT Alluminio metallico  
ES Aluminio metálico  
PT Alumínio metálico  
DK Aluminium metallisk  
NO Aluminium metallic  
SE Aluminium metallisk  
FI Alumiini metallinen  
RU Алюминий металл  
PL Aluminium metaliczny  
CZ Hliníková metalizovaný  
HU Aluminium metál  
SK Hliníková metaliza  
RO Aluminiu metalic  
BG Алюминий металик  
SI Aluminijasta kovinska  
GR Αλουμίνιο μεταλλικό  
TR Alüminyum grisi metalik

90

D

DE Silber metallic  
GB Silver metallic  
FR Argent métallique  
NL Zilver metallic  
IT Argento metallico  
ES Plata metálico  
PT Prata metálico  
DK Sølv metallisk  
NO Sølv metallic  
SE Silver metallisk  
FI Hopea metallinen  
RU Серебряный металл  
PL Srebrny metaliczny  
CZ Stříbrná metalizovaný  
HU Ezüstmetál  
SK Strieborná metaliza  
RO Argintiu metalic  
BG Сребро металик  
SI Srebrna kovinska  
GR Ασημί μεταλλικό  
TR Gümüş rengi metalik

46

E

DE Nato-Oliv matt  
GB Nato olive matt  
FR Olive OTAN mat  
NL Navo-olijf mat  
IT Oliva Nato opaco  
ES Oliva Nato mate  
PT Verde Nato mate  
DK Nato oliven mat  
NO Nato oliven matt  
SE Nato olivgrön matt  
FI Oliivi, NATO matta  
RU Оливковый НАТО матовый  
PL Oliwka NATO matowy  
CZ Olivová Nato matný  
HU Nato olajsárga, fénytelen  
SK Nato olivová matný  
RO Măsliniu nato mat  
BG Натовскомаслинено матово  
SI Nato-olivna mat  
GR Λαδί Nato ματ  
TR Asker yeşili mat

76

F

DE Hellgrau matt  
GB Light grey matt  
FR Gris clair mat  
NL Lichtgrijs mat  
IT Grigio chiaro opaco  
ES Gris claro mate  
PT Cinza claro mate  
DK Lysegrå mat  
NO Lysegrå matt  
SE Ljusgrå matt  
FI Vaaleanharmaa matta  
RU Светло-серый матовый  
PL Jasnoszary matowy  
CZ Světla šedivá matný  
HU Világosszürke, fénytelen  
SK Svetlo sivá matný  
RO Gri-deschis mat  
BG Светлосиво матово  
SI Svetlo-siva mat  
GR Γκρι ανοιχτό ματ  
TR Açık gri mat

75%

91

G

09

25%

DE Eisen metallic  
GB Iron metallic  
FR Fer métallique  
NL IJzer metallic  
IT Ferro metallico  
ES Acero metálico  
PT Aço metálico  
DK Stål metallisk  
NO Jern metallic  
SE Stål metallic  
FI Teräs metallinen  
RU Сталь металл  
PL Grafit metaliczny  
CZ Ocelová metalizovaný  
HU Acélmetál  
SK Ocelová metaliza  
RO Fier metalic  
BG Желязо металик  
SI Železna kovinska  
GR Χρώμα σιδήρου μεταλλικό  
TR Metalik metalik

+

DE Anthrazit matt  
GB Anthracite matt  
FR Anthracite mat  
NL Antraciet mat  
IT Antracite opaco  
ES Antracita mate  
PT Antracite mate  
DK Antracitgrå mat  
NO Antrasitt matt  
SE Antracitgrå matt  
FI Antrasiitinharmaa matta  
RU Антрацит матовый  
PL Antracyt matowy  
CZ Antracitová šedá matný  
HU Antracit, fénytelen  
SK Čierna uhlová matný  
RO Antracit mat  
BG Антрацит матово  
SI Antracit mat  
GR Γκρι ανθρακί ματ  
TR Antrazit mat

80%

91

I

84

20%

DE Eisen metallic  
GB Iron metallic  
FR Fer métallique  
NL IJzer metallic  
IT Ferro metallico  
ES Acero metálico  
PT Aço metálico  
DK Stål metallisk  
NO Jern metallic  
SE Stål metallic  
FI Teräs metallinen  
RU Сталь металл  
PL Grafit metaliczny  
CZ Ocelová metalizovaný  
HU Acélmetál  
SK Ocelová metaliza  
RO Fier metalic  
BG Желязо металик  
SI Železna kovinska  
GR Χρώμα σιδήρου μεταλλικό  
TR Metalik metalik

+

DE Lederbraun matt  
GB Leather brown matt  
FR Brun cuir mat  
NL Lederbruin mat  
IT Marrone pelle opaco  
ES Marrón cuero mate  
PT Castanho couro mate  
DK Læderbrun mat  
NO Lærbrun matt  
SE Läderbrun matt  
FI Nahanuskea matta  
RU Коричневая кожа матовый  
PL Skórzanobrazowy matowy  
CZ Kožená hnědá matný  
HU Bőrszínű, fénytelen  
SK Kožená hnedá matný  
RO Maro pielos mat  
BG Кафява кожа матово  
SI Usnjeno-rjava mat  
GR Καφέ σκούρο ματ  
TR Deri kahvesi mat

50%

15

K

16

50%

DE Gelb matt  
GB Yellow matt  
FR Jaune mat  
NL Geel mat  
IT Giallo opaco  
ES Amarillo mate  
PT Amarelo mate  
DK Gul mat  
NO Gul matt  
SE Gul matt  
FI Keltainen matta  
RU Жёлтый матовый  
PL Żółty matowy  
CZ Žlutá matný  
HU Sárga, fénytelen  
SK Žltá matný  
RO Galben mat  
BG Жълто матово  
SI Rumena mat  
GR Κίτρινο ματ  
TR Sari mat

+

DE Sand matt  
GB Sand matt  
FR Sable mat  
NL Zandkleur mat  
IT Sabbia opaco  
ES Arena mate  
PT Areia mate  
DK Sand mat  
NO Sand matt  
SE Sandgul matt  
FI Hiekankeltainen matta  
RU Песочный матовый  
PL Piaskowożółty matowy  
CZ Písková žlutá matný  
HU Homokszínű, fénytelen  
SK Piesková žltá matný  
RO Galben-nisip mat  
BG Пясъчно матово  
SI Peščena mat  
GR Μουσαρδί ματ  
TR Kum sarısı mat



90%

68



15

10%

DE Dunkelgrün matt  
 GB Dark green matt  
 FR Vert foncé mat  
 NL Donkergroen mat  
 IT Verde scuro opaco  
 ES Verde oscuro mate  
 PT Verde escuro mate  
 DK Mørkegrøn mat  
 NO Mørk grønn matt  
 SE Mörkgrön matt  
 FI Tummanvihreä matta  
 RU Тёмно-зелёный матовый  
 PL Ciemnozielony matowy  
 CZ Tmavá zelená matný  
 HU Sötétzöld, fénytelen  
 SK Tmavo zelená matný  
 RO Verde-inchis mat  
 BG Тъмнозелено матово  
 SI Temno-zelena mat  
 GR Πράσινο σκούρο ματ  
 TR Koyu yeşil mat

+

DE Gelb matt  
 GB Yellow matt  
 FR Jaune mat  
 NL Geel mat  
 IT Giallo opaco  
 ES Amarillo mate  
 PT Amarelo mate  
 DK Gul mat  
 NO Gul matt  
 SE Gul matt  
 FI Keltainen matta  
 RU Жёлтый матовый  
 PL Żółty matowy  
 CZ Žlutá matný  
 HU Sárga, fénytelen  
 SK Žltá matný  
 RO Galben mat  
 BG Жълто матово  
 SI Rumena mat  
 GR Κίτρινο ματ  
 TR Sari mat

70%

01



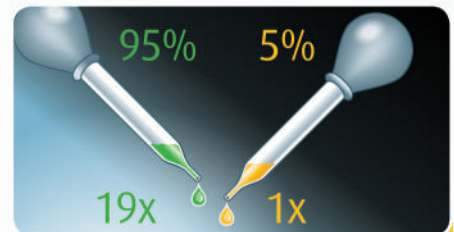
48

30%

DE Farblos glänzend  
 GB Clear gloss  
 FR Incolore brillant  
 NL Kleurloos glanzend  
 IT Incolore lucido  
 ES Incolore brillante  
 PT Verniz brilhante  
 DK Klarlak blank  
 NO Klar glansende  
 SE Klarlack blank  
 FI Väriltön kiiltävä  
 RU Бесцветный глянцевый  
 PL Przejroczysty blyszczący  
 CZ Bezbarvá lesklý  
 HU Színtelen, fényes  
 SK Priehľadný lesklý  
 RO Transparent strălucitor  
 BG Безцветно гланцово  
 SI Brezbarvna sijoča  
 GR Διάφανο γυαλιστερό  
 TR Rensiz parlak

+

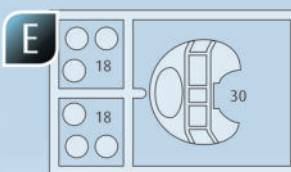
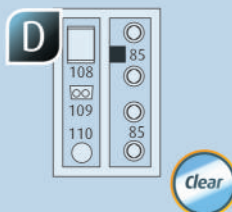
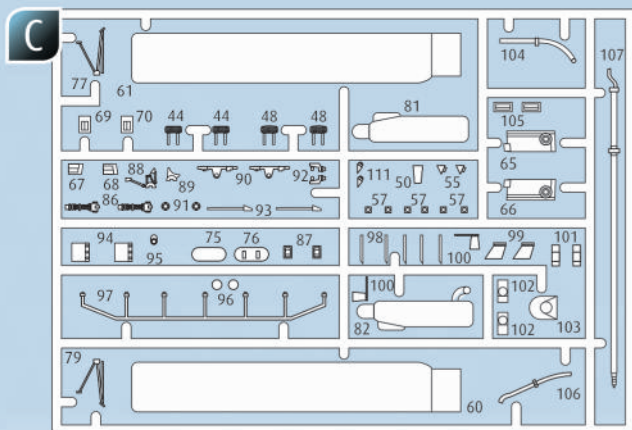
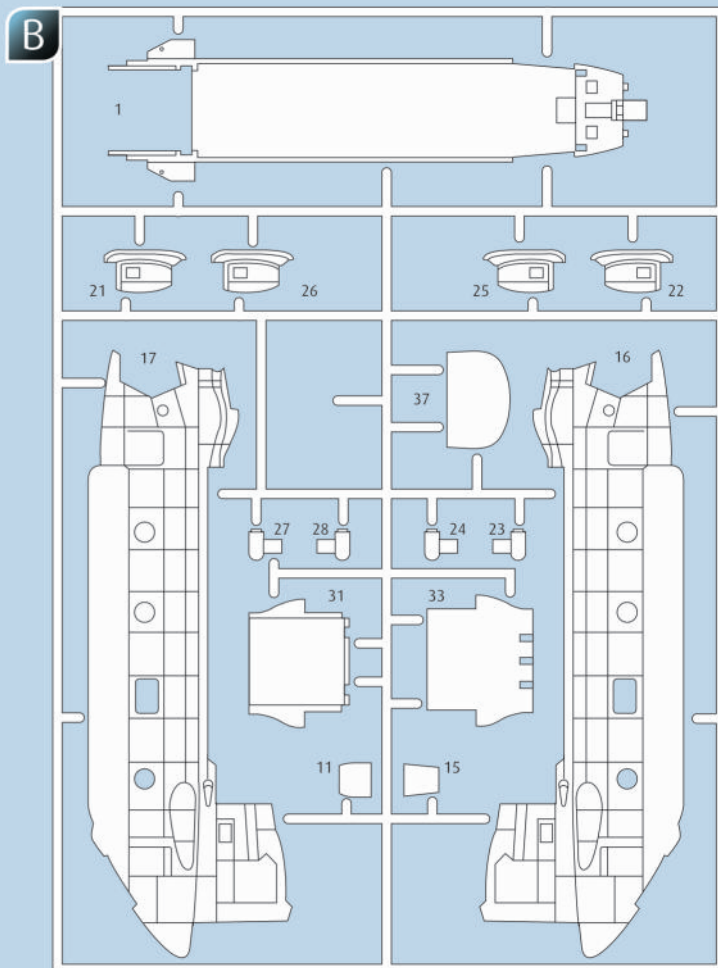
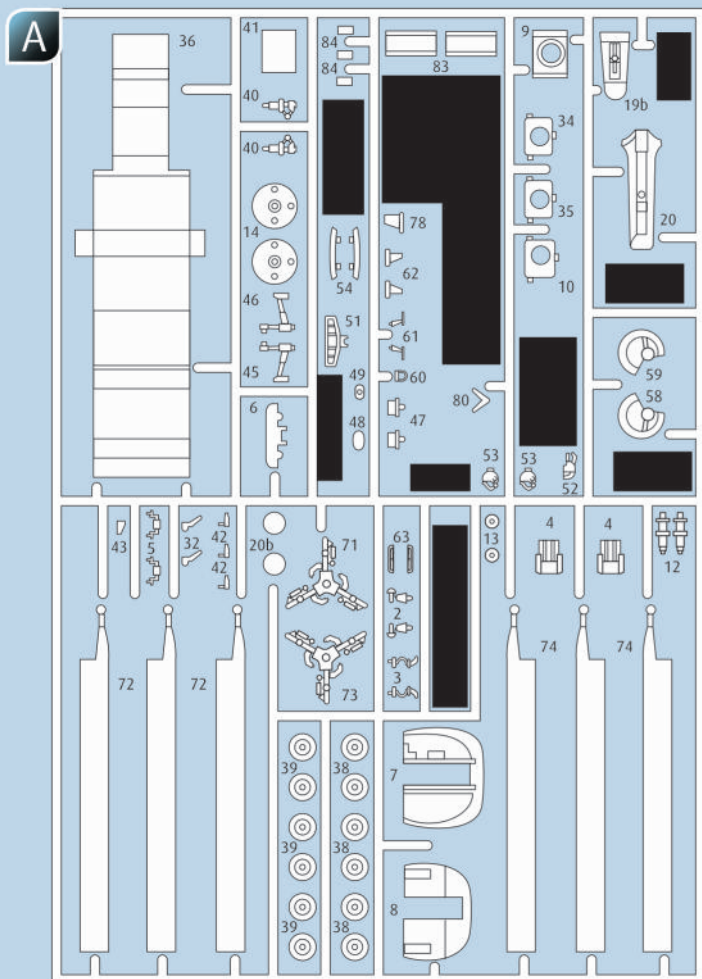
DE Seegrün matt  
 GB Sea green matt  
 FR Vert mer mat  
 NL Zeegroen mat  
 IT Verde mare opaco  
 ES Verde mar mate  
 PT Verde mar mate  
 DK Havgrøn mat  
 NO Sjøgrønn matt  
 SE Havsgrün matt  
 FI Merenvihreä matta  
 RU Морская волна матовый  
 PL Morska zieleń matowy  
 CZ Morská zelená matný  
 HU Tengerzöld, fénytelen  
 SK Morská zelená matný  
 RO Verde-marin mat  
 BG Морскозелено матово  
 SI Jezerško-zelena mat  
 GR Πράσινο θαλάσσιο ματ  
 TR Deniz yeşili mat



DE Beispiel: mischen  
 GB Example: mixing  
 FR Exemple: mélanger  
 NL Voorbeeld: mengen  
 IT Esempio: mescolare  
 ES Ejemplo: mezclar  
 PT Exemplo: misturar  
 DK Eksempel: blanding  
 NO Eksempel: blanding  
 SE Exempel: blanda  
 FI Esimerkki: sekoittaminen  
 RU Пример: смешивание  
 PL Przykład: mieszać  
 CZ Příklad: míchat  
 HU Példa: keverés  
 SK Příklad: miešanie  
 RO Exemplu: amestecare  
 BG Пример: смесване  
 SI Primer: mešanje  
 GR Παράδειγμα: ανάμειξη  
 TR Örnek: karıştırma

Version 1 = MH - 47E Chinook / US ARMY  
 Version 2 = Chinook HC MK3 / Royal Air Force





- ⊖ Nicht benötigte Teile
- ⊖ Parts not used.
- ⊖ Pièces non utilisées.
- ⊖ Niet benodigde onderdelen.
- ⊖ Parti non necessarie.
- ⊖ Piezas no utilizadas.
- ⊖ Dele der ikke skal bruges.
- ⊖ Deler som ikke er nødvendige.
- ⊖ Eļ nepieciešamās daļas.
- ⊖ Tarpeettomat osat.
- ⊖ Неиспользуемые детали.
- ⊖ Niepotrzebne części.
- ⊖ Nepotrebné diely.
- ⊖ Szükségtelen alkatrészek.
- ⊖ Nepotrební diely.
- ⊖ Piese care nu sunt necesare.
- ⊖ Ненужни детали.
- ⊖ Nepotrební deli.
- ⊖ Μη χρησιμοποιούμενα μέρη.
- ⊖ Gereklí olmayan parçalar.

### Ersatzteile benötigt?

Kein Problem. Einfach den Revell-Service mit Angabe von Artikel- und Teilenummer kontaktieren. Entweder unter [service@revell.de](mailto:service@revell.de) oder Revell GmbH, Abteilung X, Henschelstr. 20-30, 32257 Bünde.\*

\*Wir bitten um Verständnis, dass eine Gewährleistung nur bei aktuellen Artikeln, die im Zeitraum der letzten 24 Monate erworben wurden, übernommen werden kann. Mit der Ersatzteil-Bestellung können Kosten z.B. für Verpackung und Versand entstehen. Ob diese Kosten anfallen wird im Vorfeld schriftlich durch unseren Service mitgeteilt. Das Angebot kann dann angenommen oder abgelehnt werden. Unfrei eingesandte Ersatzteil-Bestellungen werden von uns nicht angenommen! Dieser Direktservice gilt für die Länder Deutschland, Benelux, Österreich, Frankreich, Großbritannien. Ersatzteil-Bestellungen aus den übrigen Ländern werden über die jeweiligen Distributeure abgewickelt. Bitte kontaktieren Sie Ihren Händler.

### Besoin de pièces de rechange ?

Il vous suffit de contacter le service Revell et d'indiquer la référence de l'article et de la pièce. Soit en écrivant par mail à [france@revell.de](mailto:france@revell.de) (uniquement pour la France) ou par courrier à Revell GmbH, Département X, Henschelstr. 20-30, D-32257 Bünde.\*

\*La garantie s'applique pour les articles présents au catalogue et achetés au cours des 24 derniers mois. Merci de votre compréhension. La commande de pièces de rechange peut donner lieu à des frais supplémentaires, par ex. pour l'emballage et le port. Notre service client vous en informera au préalable par écrit. Vous pourrez accepter ou refuser le devis. Nous n'acceptons pas les commandes de pièces de rechange envoyées sans affranchissement ! Ce service direct est valable pour les pays suivants : Allemagne, Benelux, Autriche, France, Grande-Bretagne. Les commandes de pièces en provenance d'autres pays sont traitées par les distributeurs correspondants. Veuillez contacter votre revendeur.

### Need spare parts?

No problem. Contact Revell Service with the item number and part numbers you need: [service@revell.de](mailto:service@revell.de) or Revell GmbH, Unit 10, Old Airfield Industrial Estate, Cheddington Lane, Tring, Herts, HP23 4QR, Great Britain.\*

\*We request your understanding that a warranty can only be accepted for current articles which have been purchased in the last 24 months. Orders for spare parts may also be subject to costs for packaging and shipping. You will be notified in advance by our Service department if such costs are incurred. The offer can then be accepted or rejected. We will not be able to process any postal requests unless correct postage has been applied to mailing! This direct service applies to the countries: Germany, Benelux, Austria, France, and the United Kingdom. Spare part orders from other countries are processed by the local distributors. Please contact your dealer.

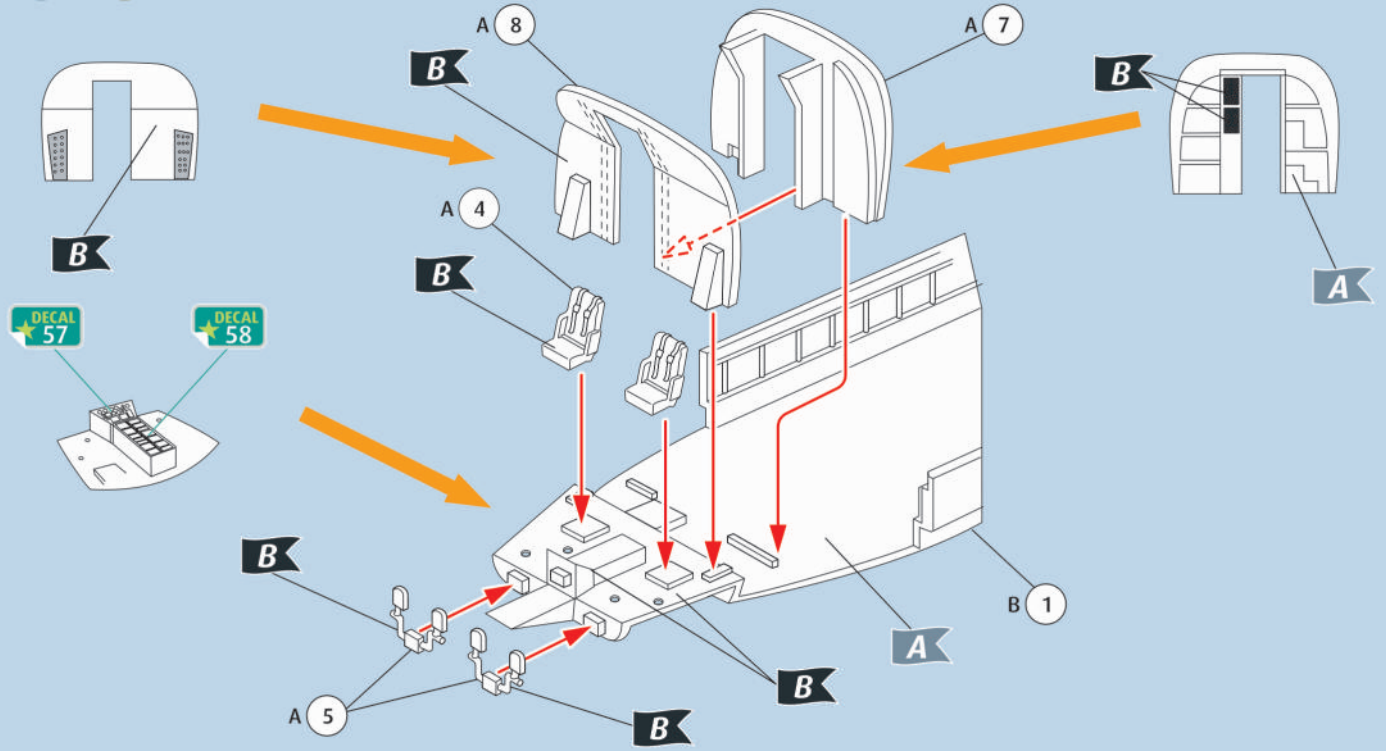
### Hebt u reserveonderdelen nodig?

Geen probleem! Neem eenvoudig contact op met de klantenservice van Revell en geef ons het artikel- en onderdeelnummer door. U kunt ons bereiken op [service@revell.de](mailto:service@revell.de) of per post: Revell GmbH, Afdeling X, Henschelstr. 20-30, 32257 Bünde.\*

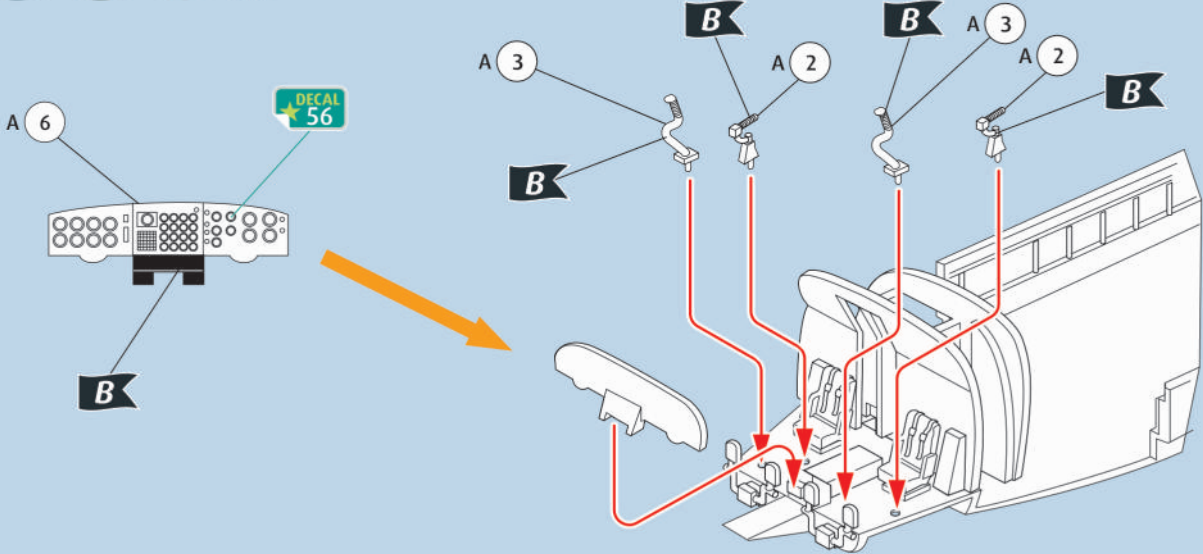
\*Wij vragen uw begrip voor de omstandigheid, dat er alleen garantie kan worden geboden voor actuele artikelen, die in de afgelopen 24 maanden zijn gekocht. Met het bestellen van reserveonderdelen kunnen kosten gemoeid zijn, bijv. voor verpakking en verzending. U wordt vooraf schriftelijk door onze klantenservice op de hoogte gesteld als er kosten zouden ontstaan. Het aanbod kan dan worden aangenomen of afgewezen. Wij nemen geen ongefrankeerde bestellingen van reserveonderdelen aan! Deze rechtstreekse service wordt verleend in de landen Duitsland, de Benelux, Oostenrijk, Frankrijk en Groot-Brittannië. Bestellingen van reserveonderdelen in de overige landen worden afgewikkeld via de betreffende distributeurs. Neem hiervoor contact op met uw verkoper.



1

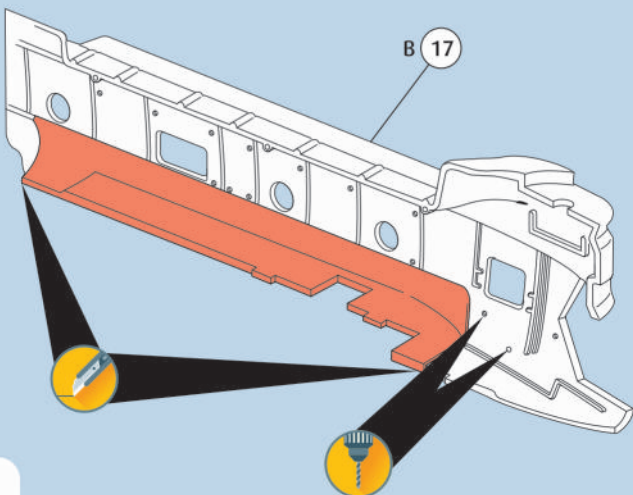


2



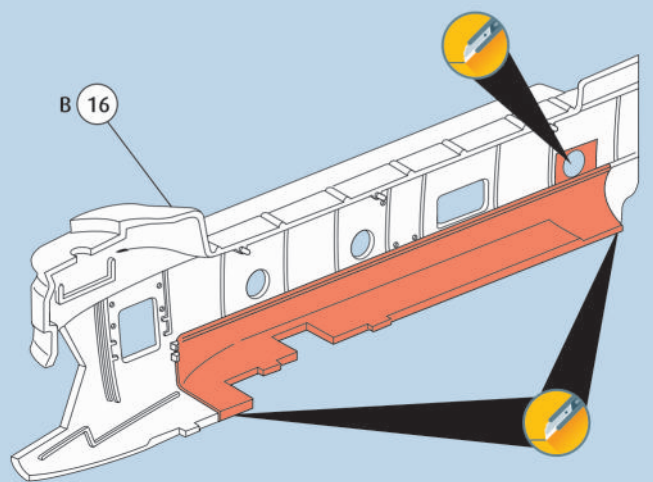
3

US Army



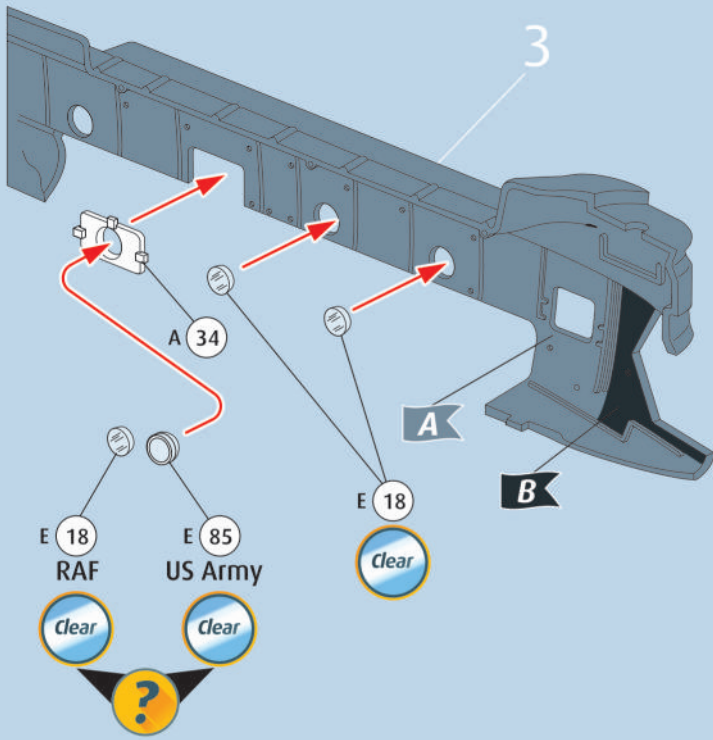
4

US Army

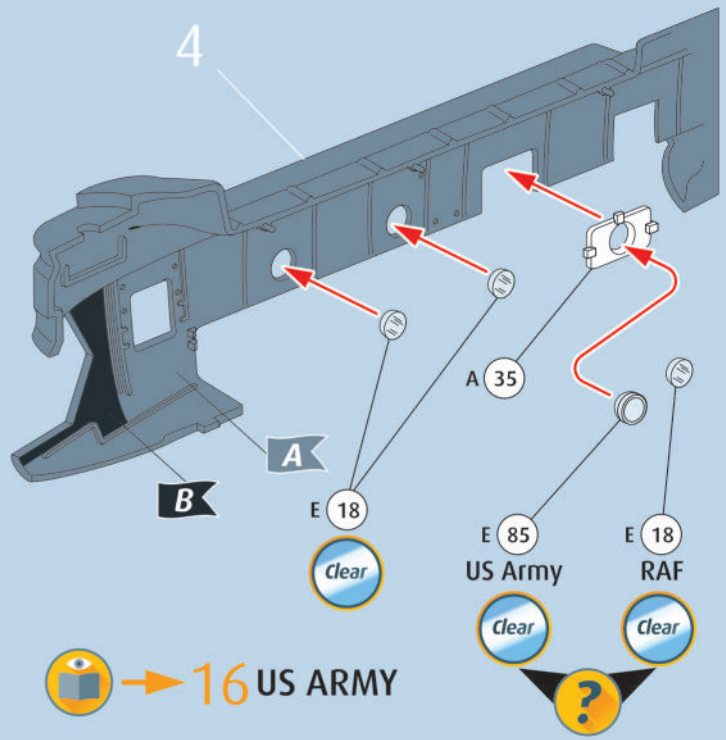




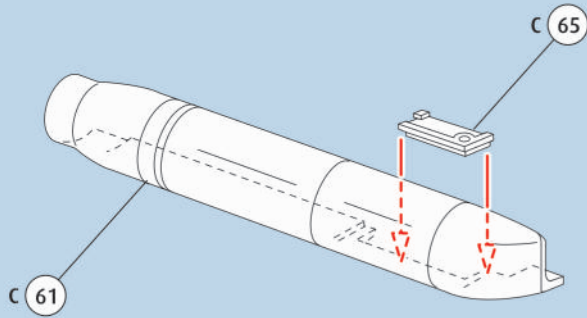
5 ? [Screwdriver] [Pen] [Glue]



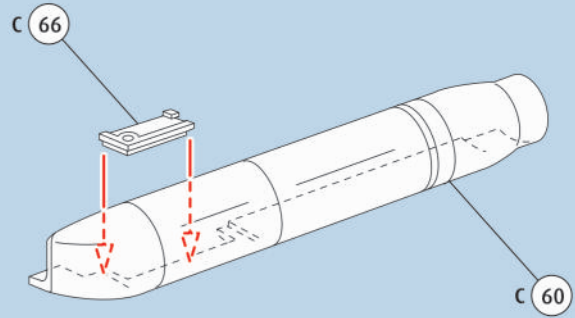
6 ? [Screwdriver] [Pen] [Glue]



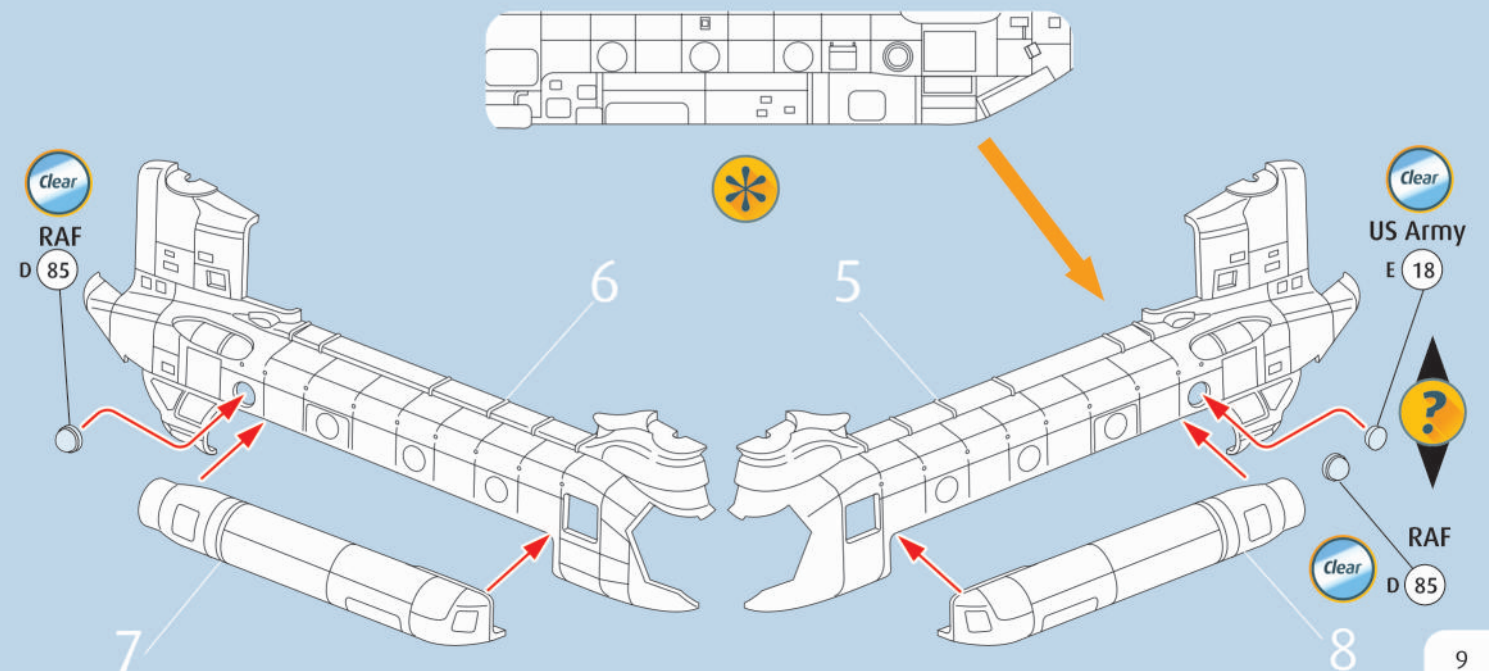
7 ? [Screwdriver] US ARMY



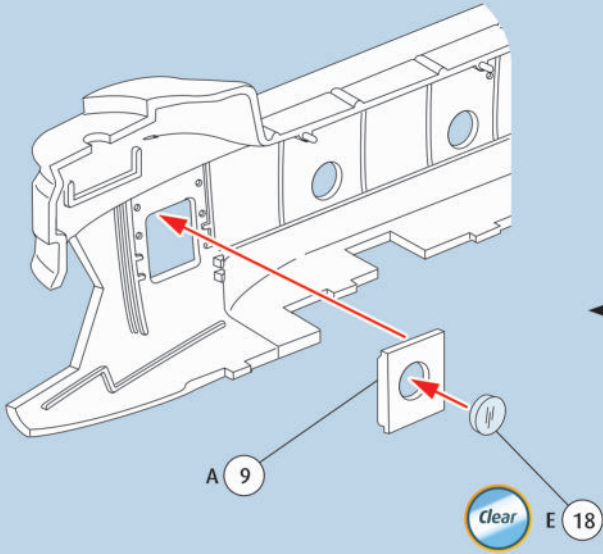
8 ? [Screwdriver] US ARMY



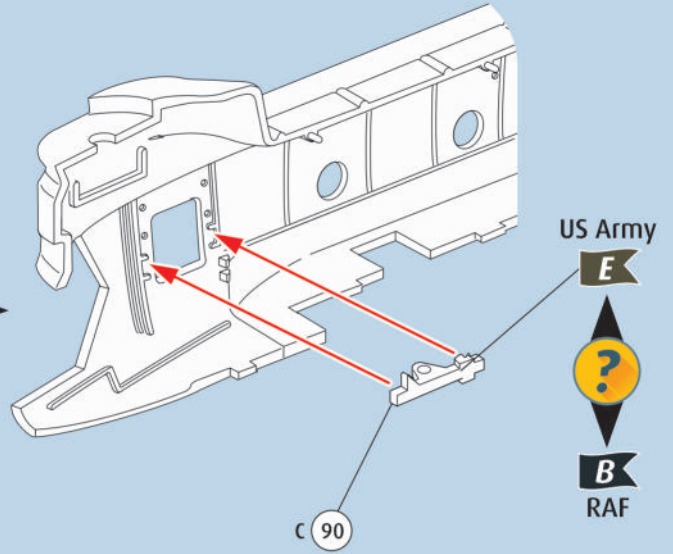
9 ? [Screwdriver] [Clock] [Glue]



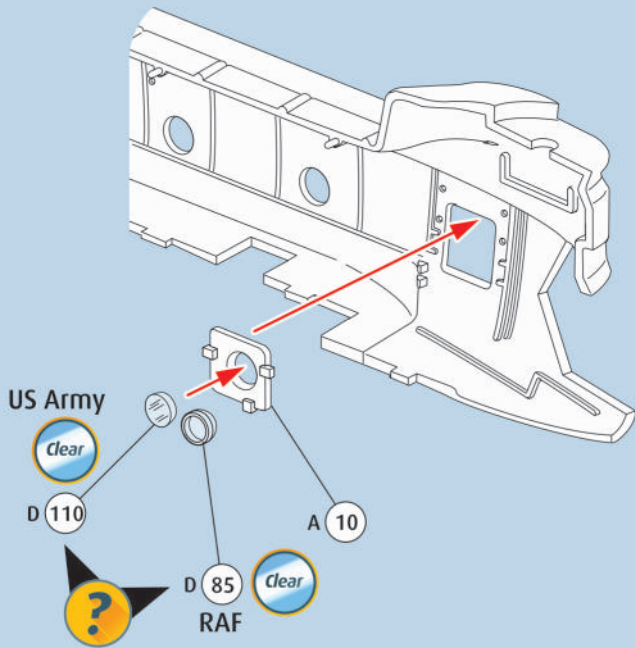
10 ? ? ? US ARMY



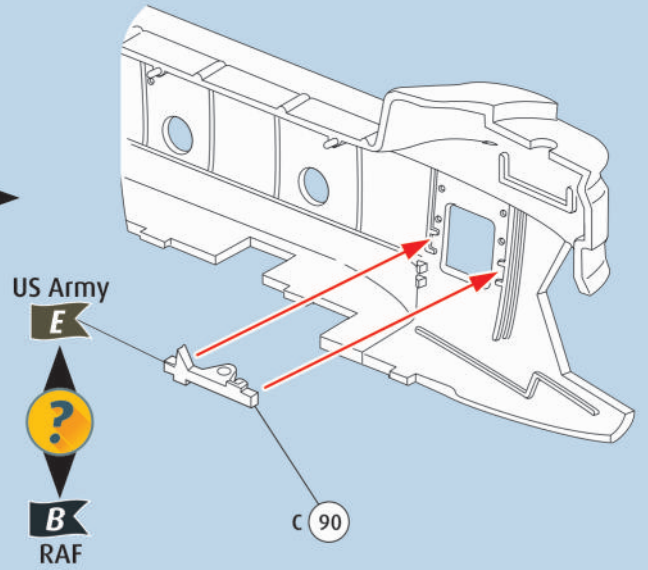
11 ? ? ?



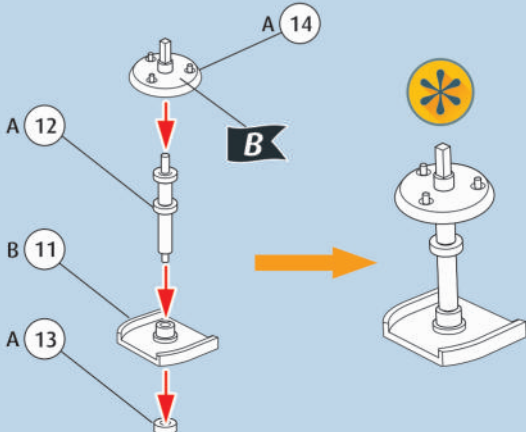
12 ? ? ?



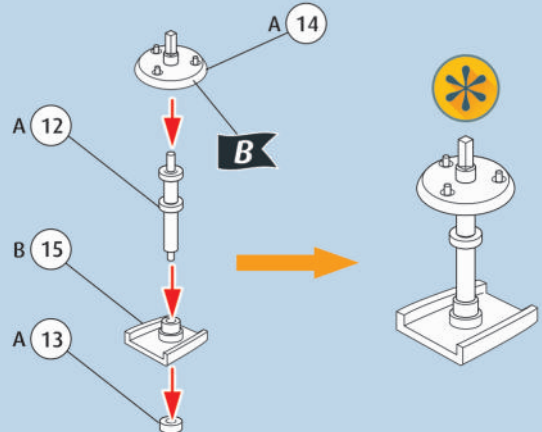
13 ? ? ?



14 ? ?

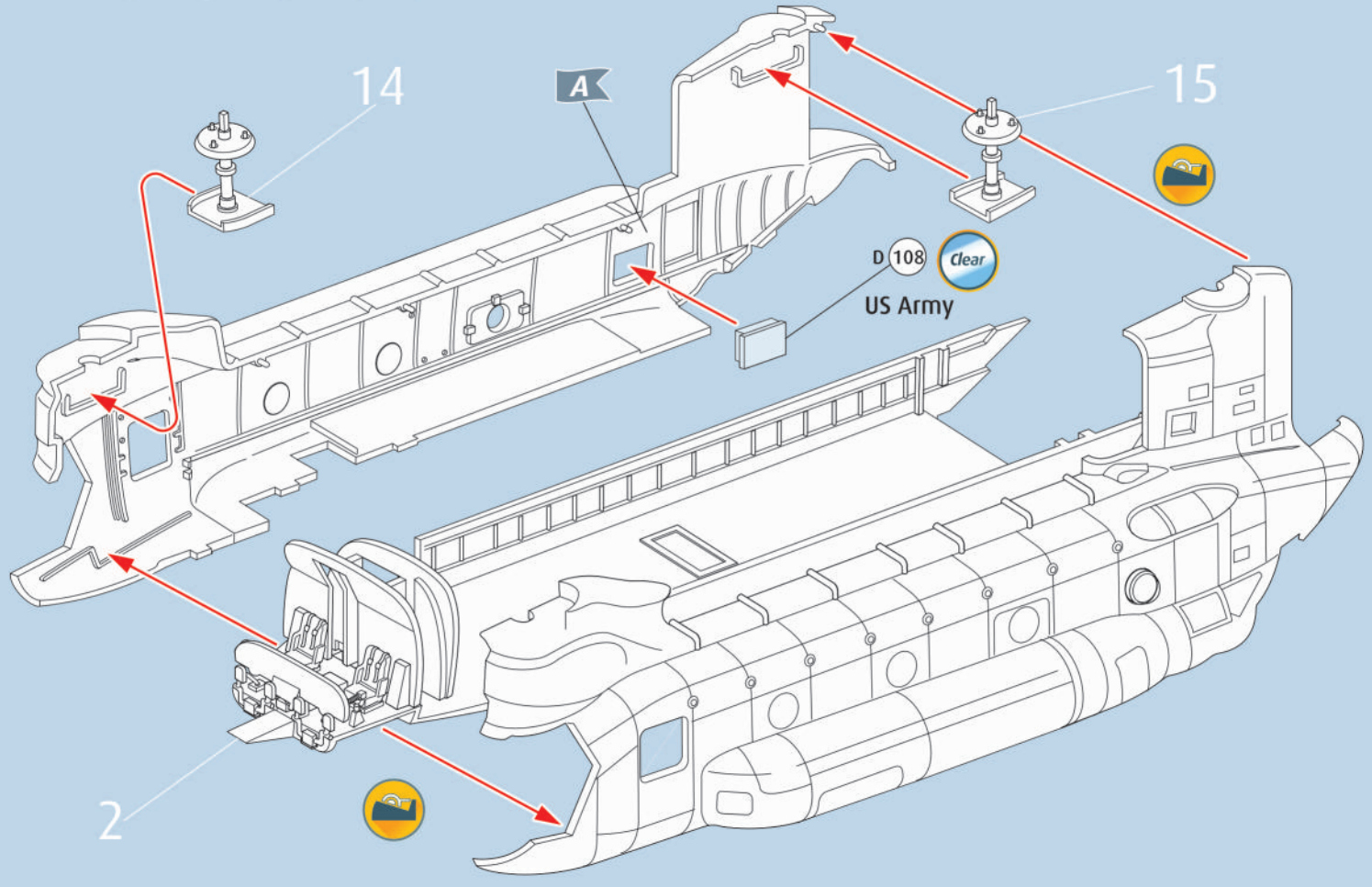


15 ? ?

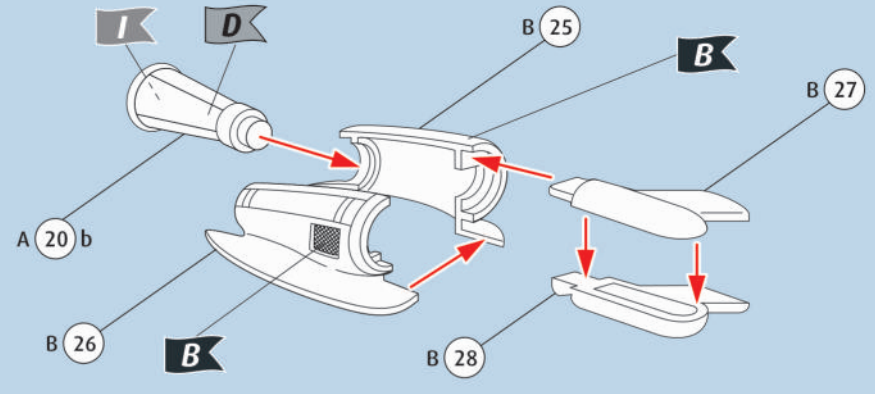
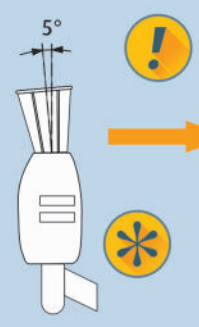




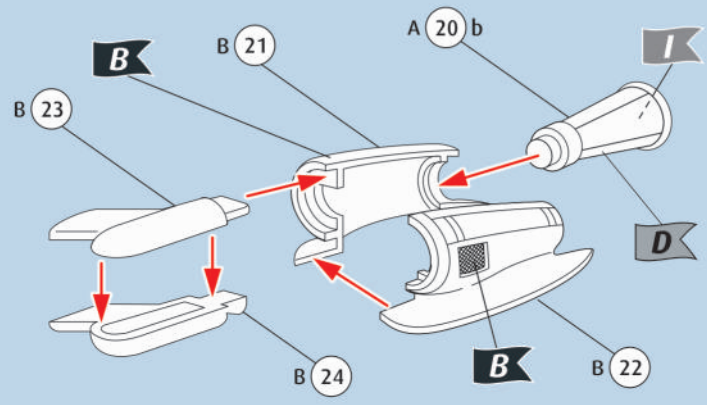
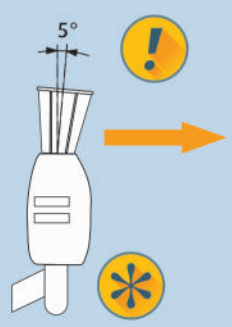
16 ?    



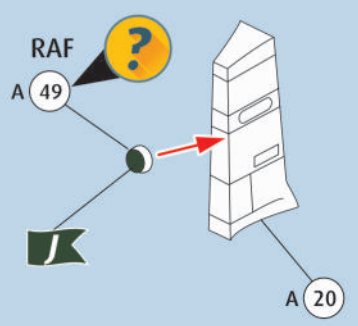
17   



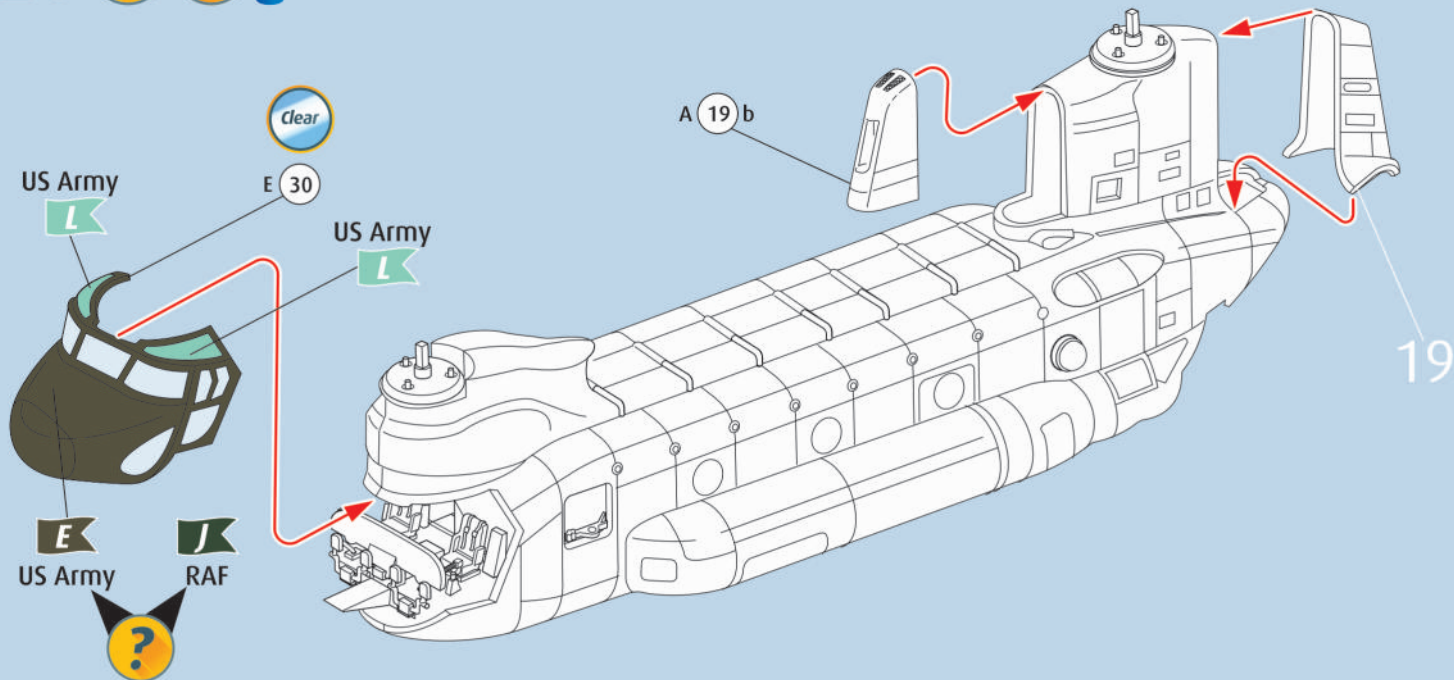
18  



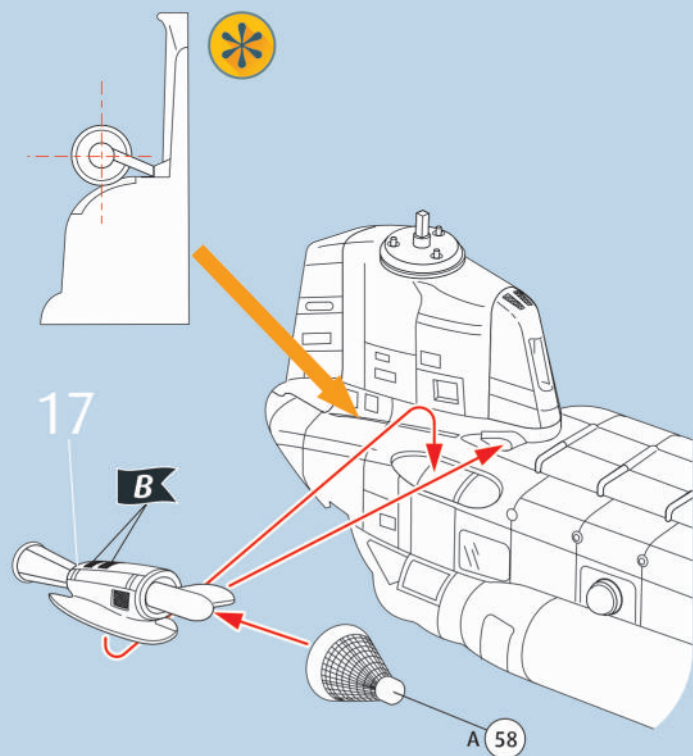
19  



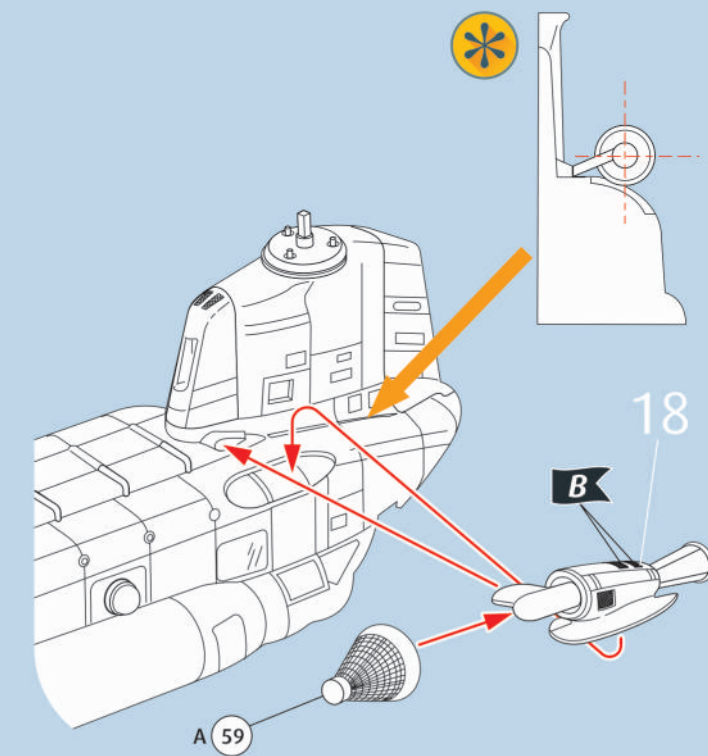
20



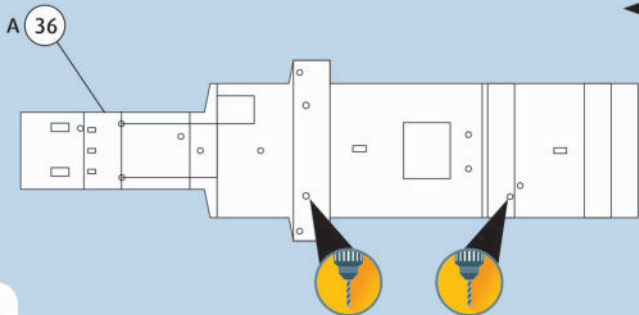
21



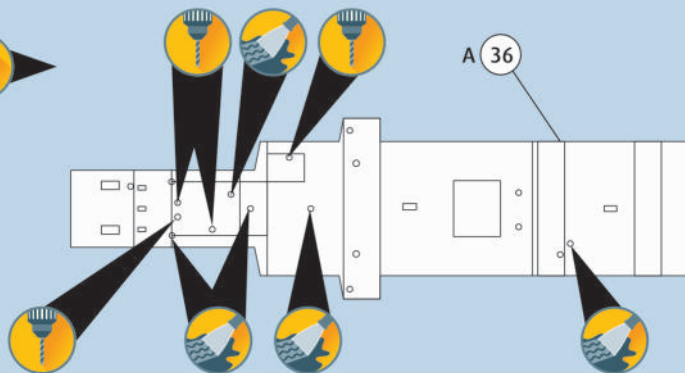
22



23 US ARMY

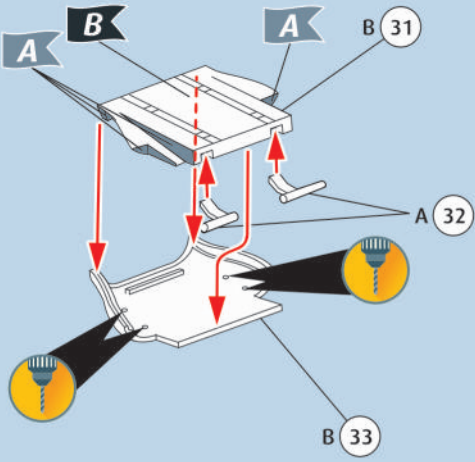


24 RAF

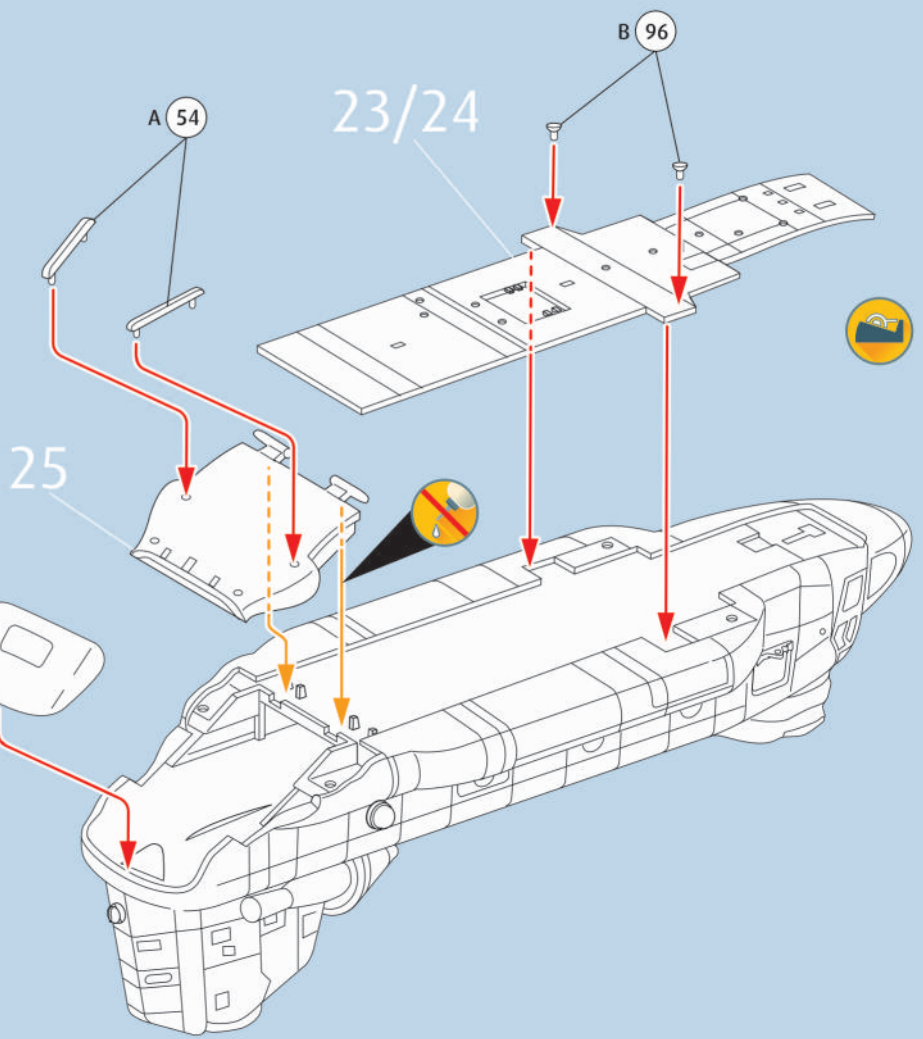




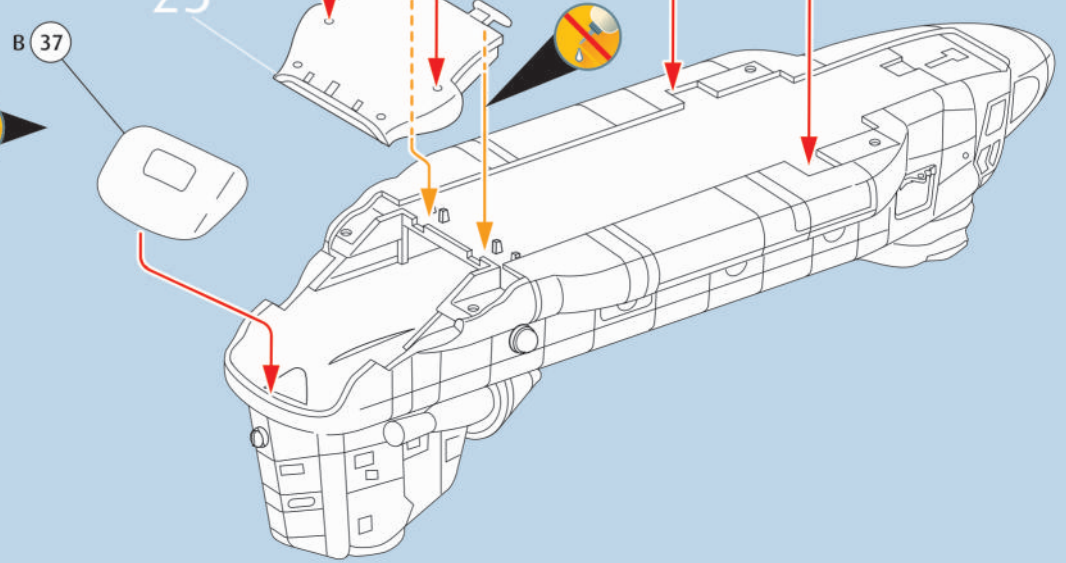
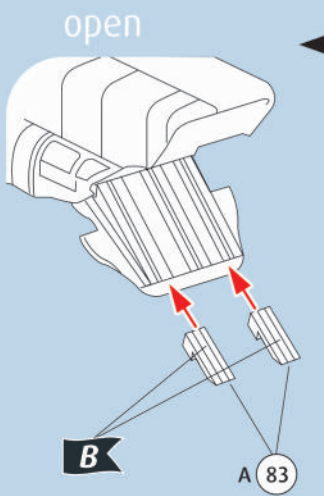
# 25



# 26

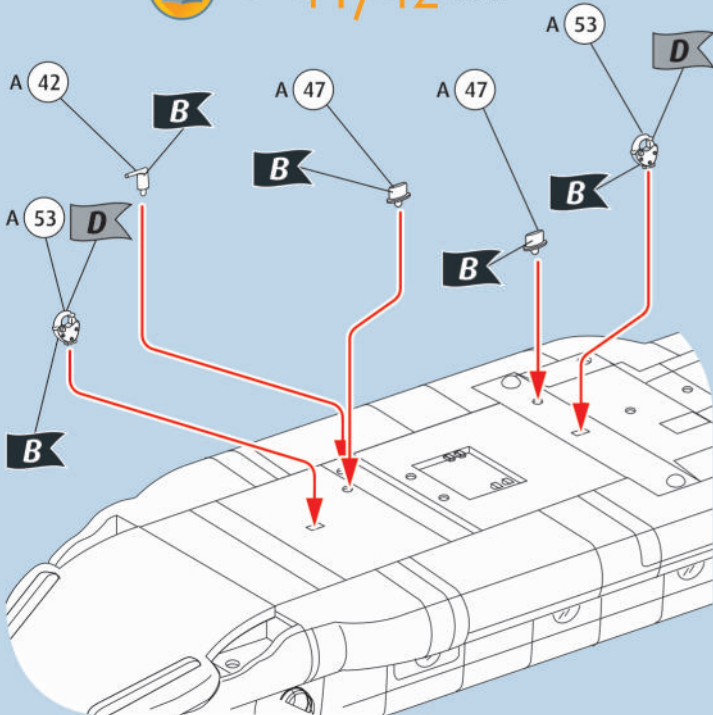


# 27

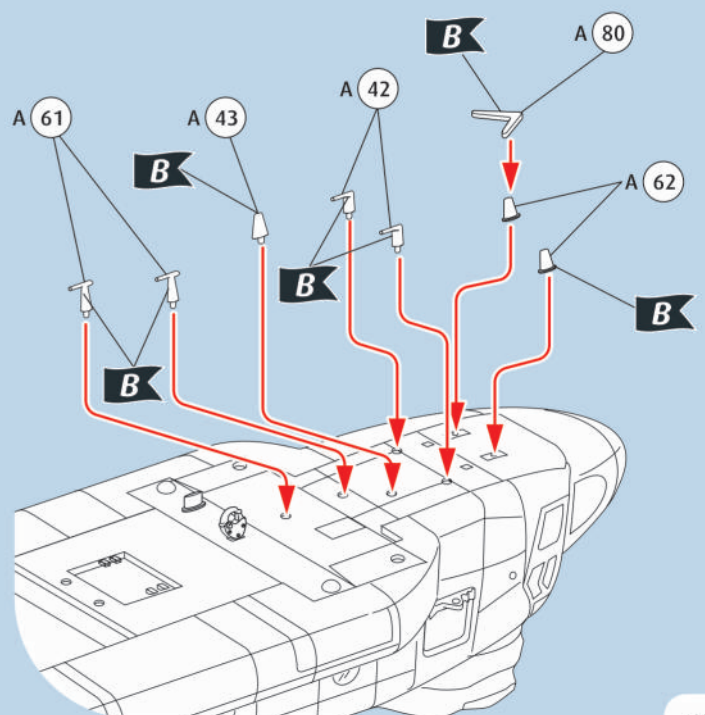


# 28

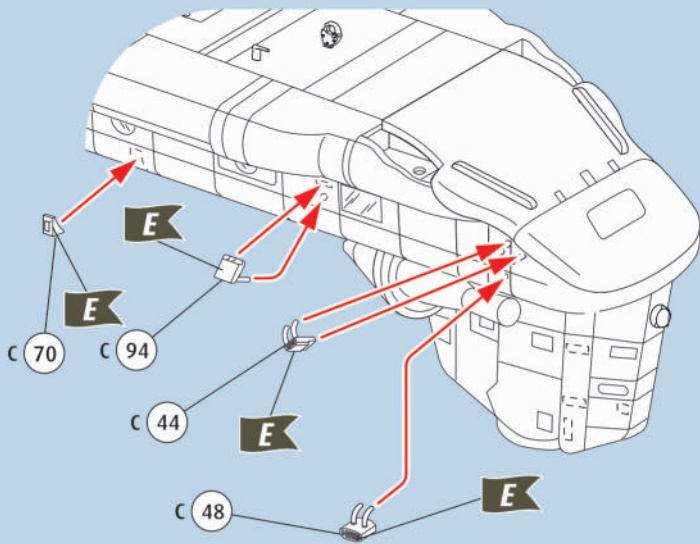
→ 41/42 RAF



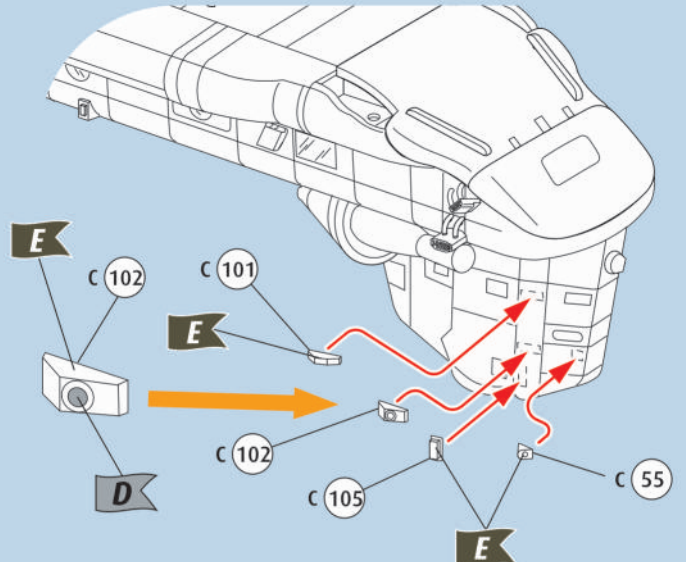
# 29



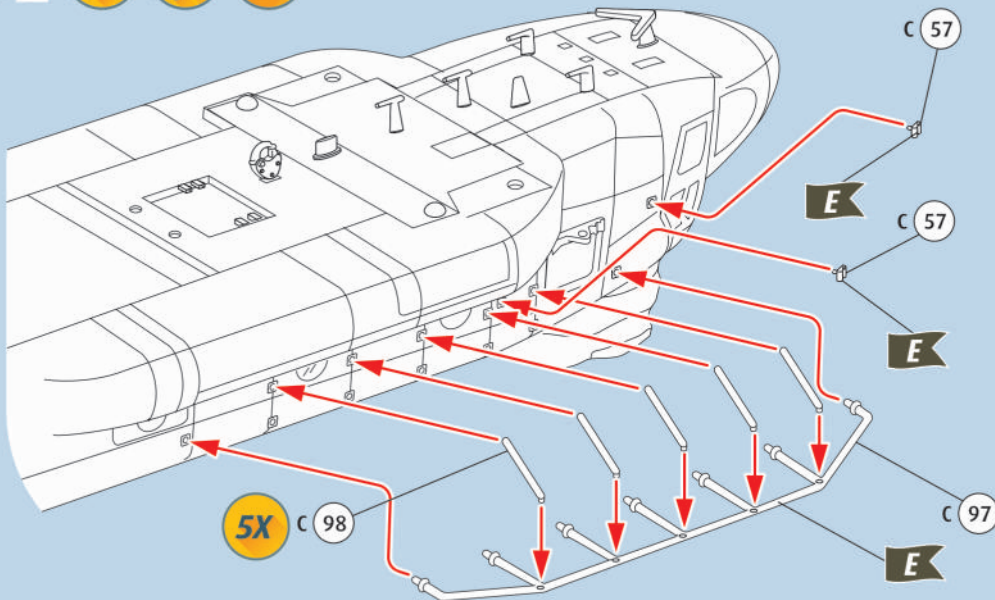
30 ? US ARMY



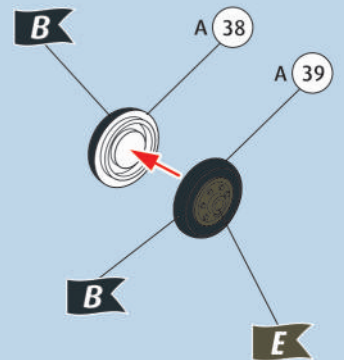
31 ? US ARMY



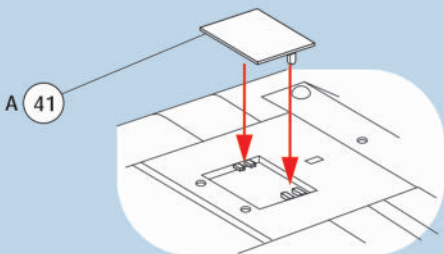
32 ? US ARMY



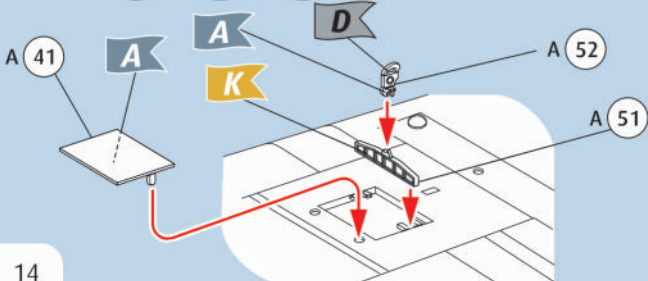
33 6X



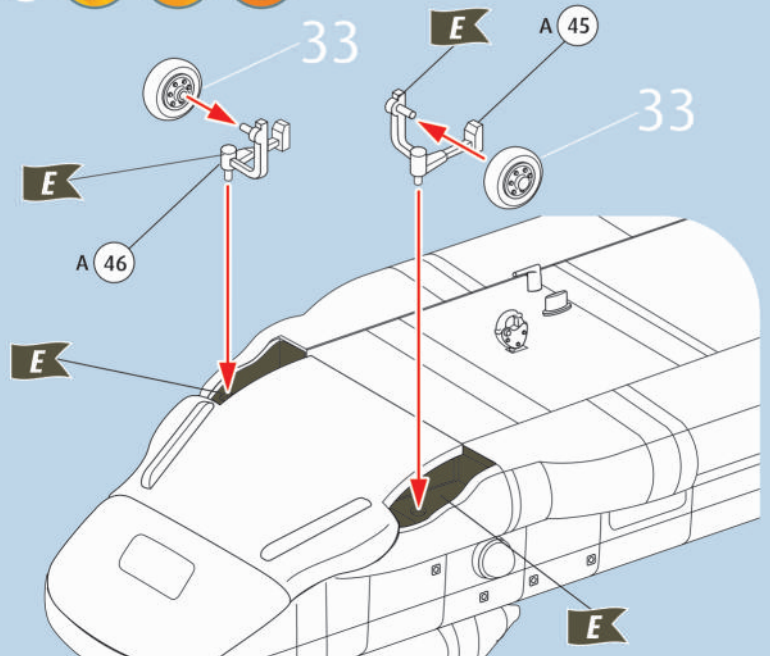
34 ?



35 ?

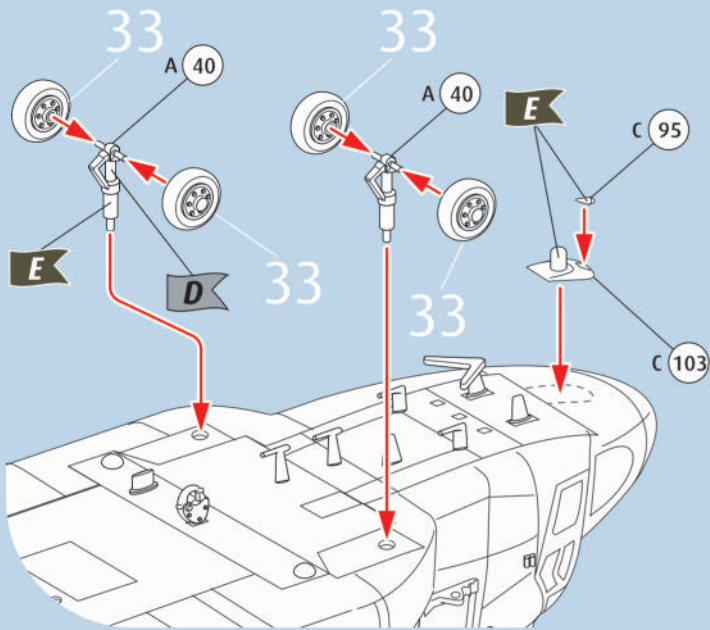


36

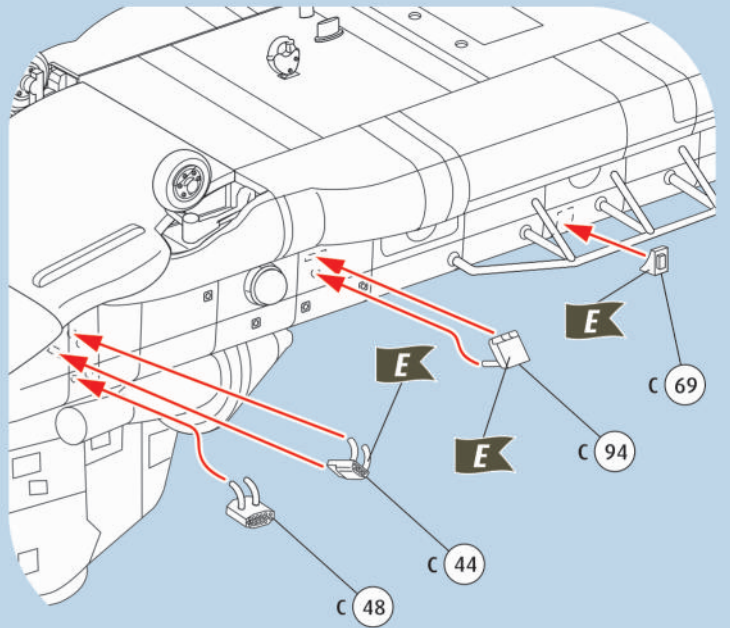




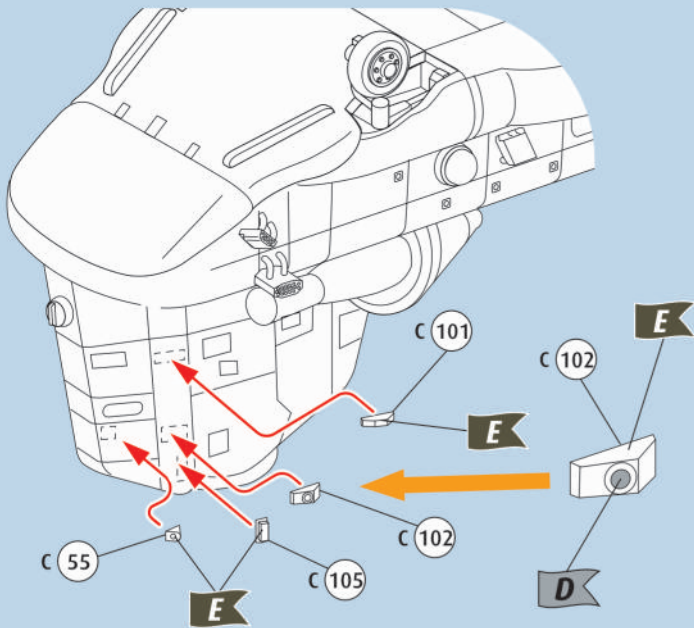
### 37 ? US ARMY



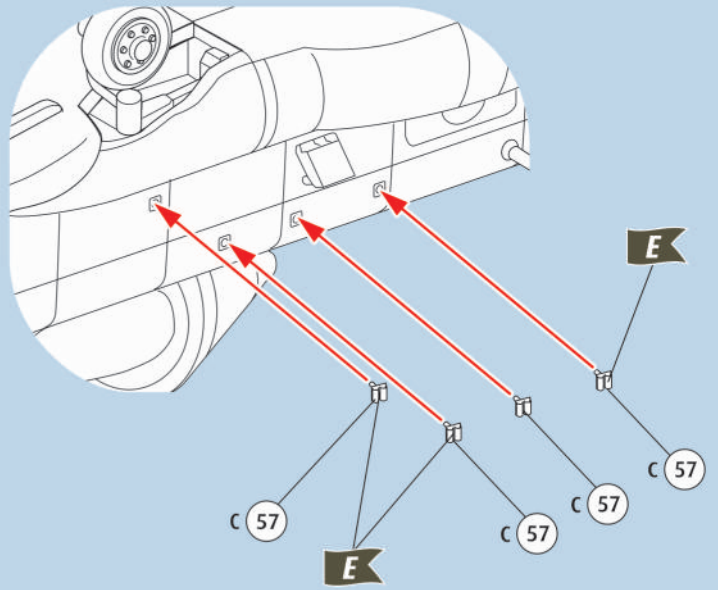
### 38 ? US ARMY



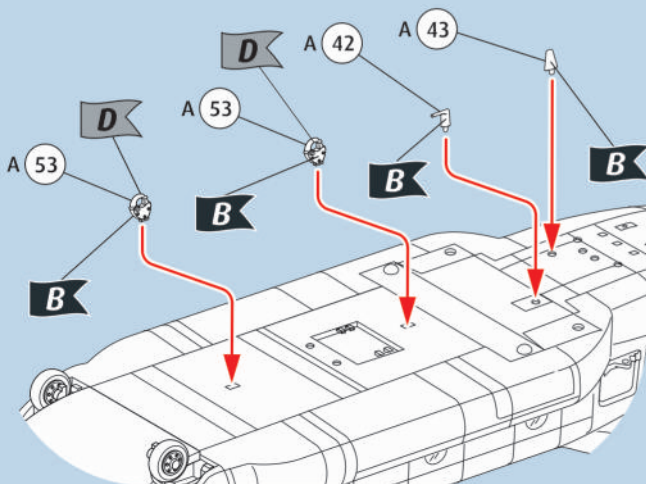
### 39 ? US ARMY



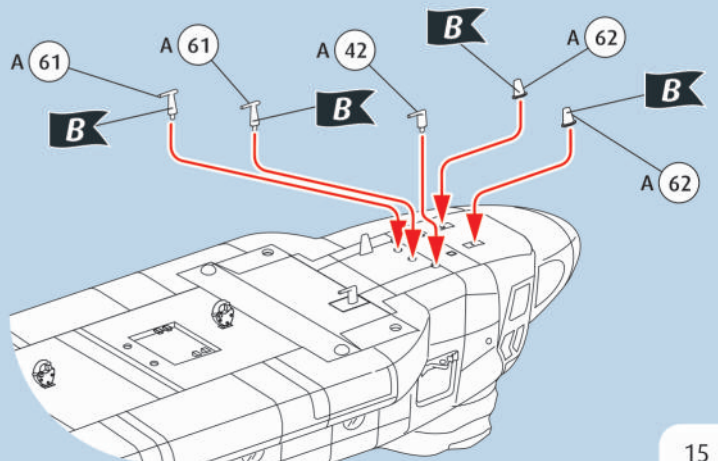
### 40 ? US ARMY

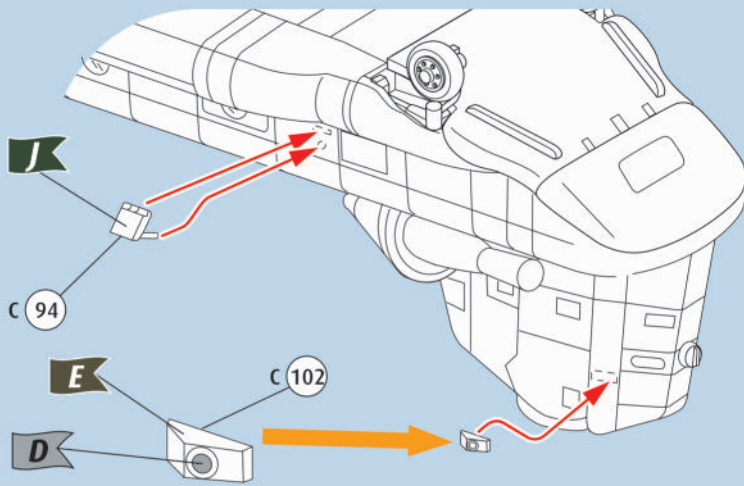
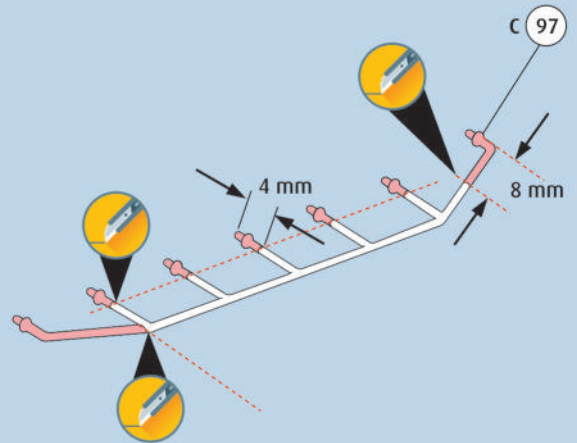
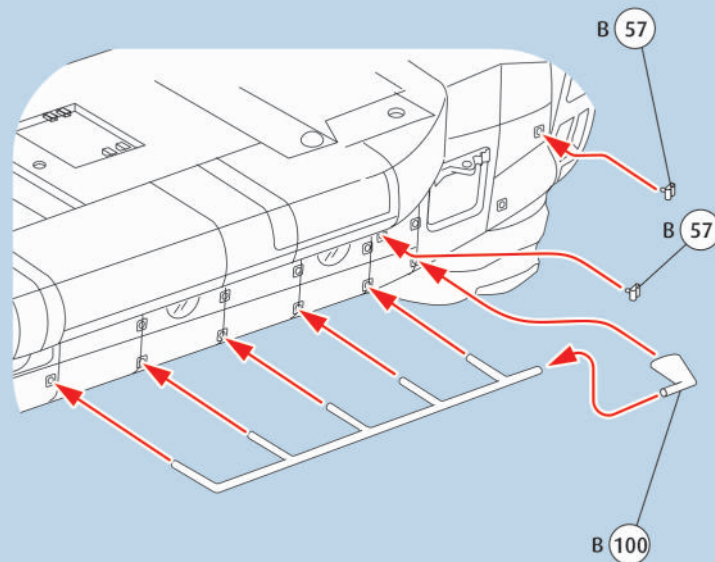
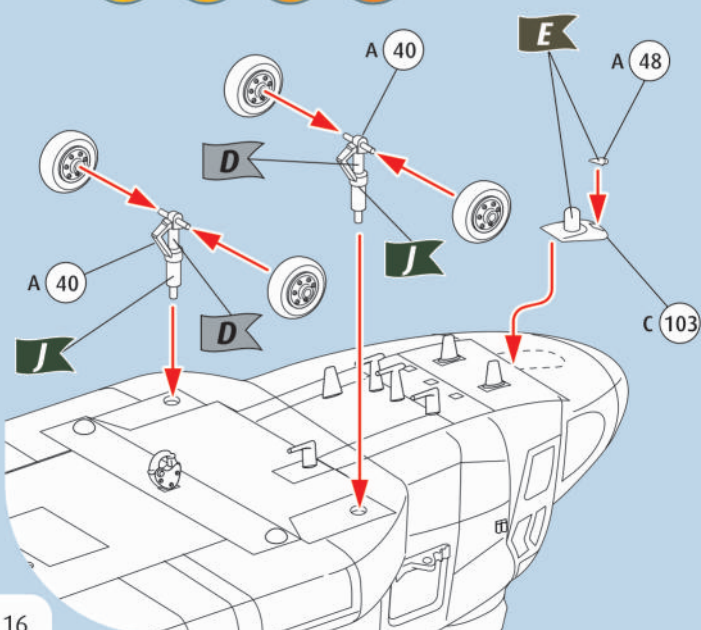
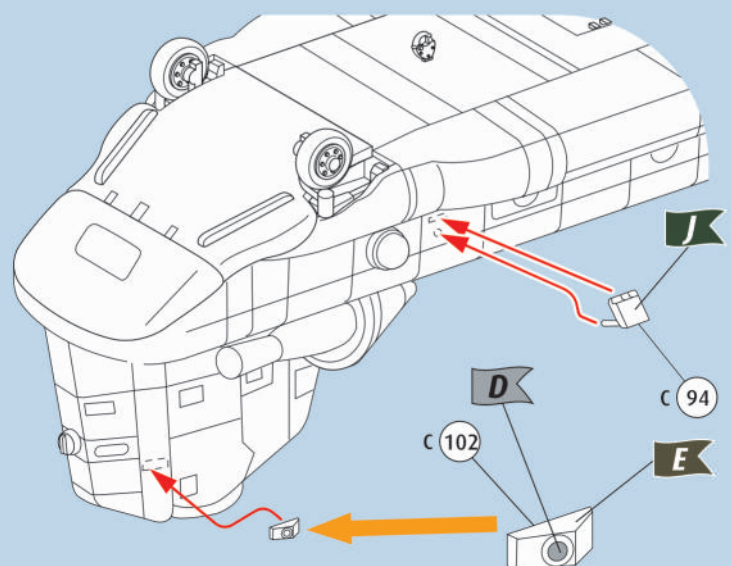


### 41 ? RAF



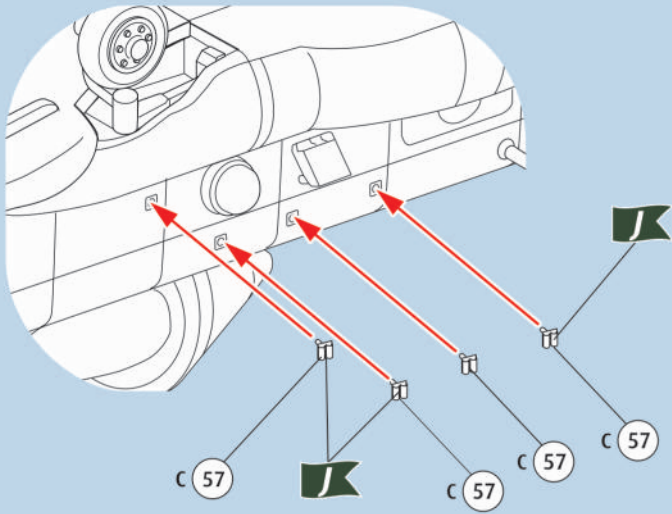
### 42 ? RAF



43 ?   RAF44 ?  RAF45 ?   RAF46 ?    RAF47   RAF

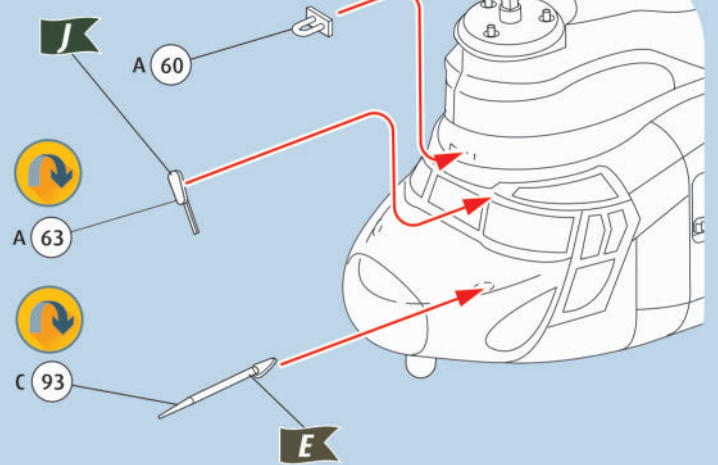


# 48 RAF

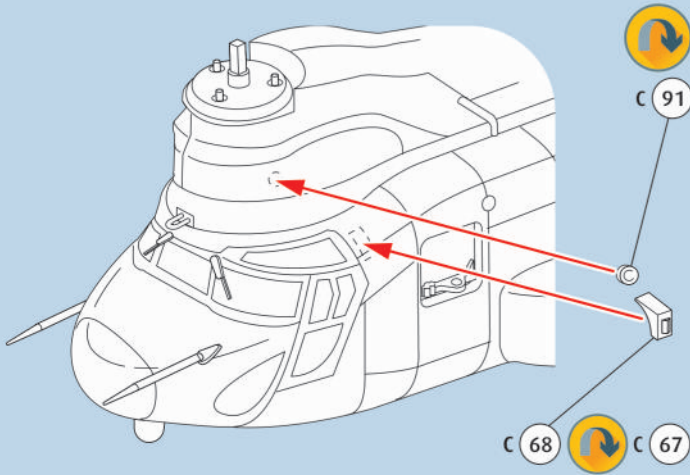


# 49 US ARMY

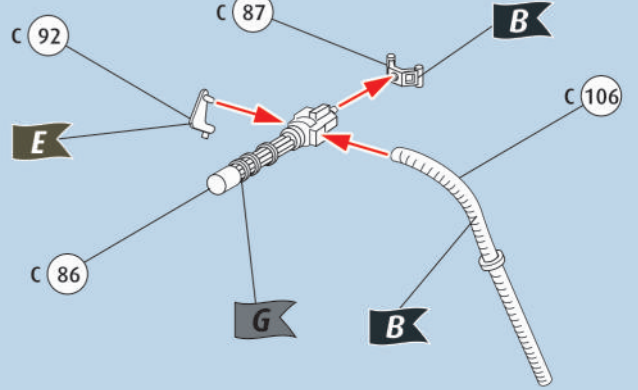
 → 59 RAF



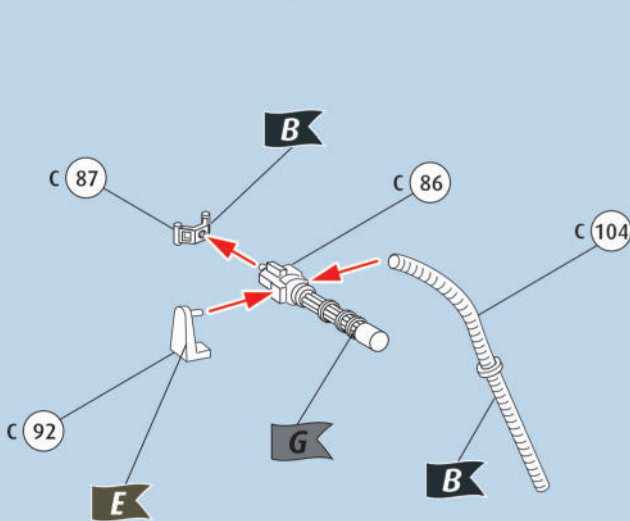
# 50 US ARMY



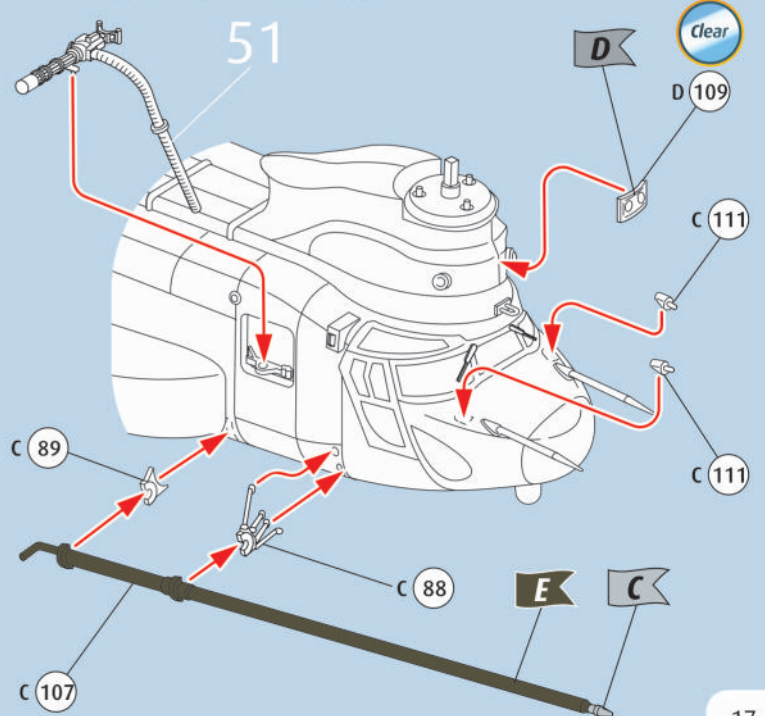
# 51 US ARMY



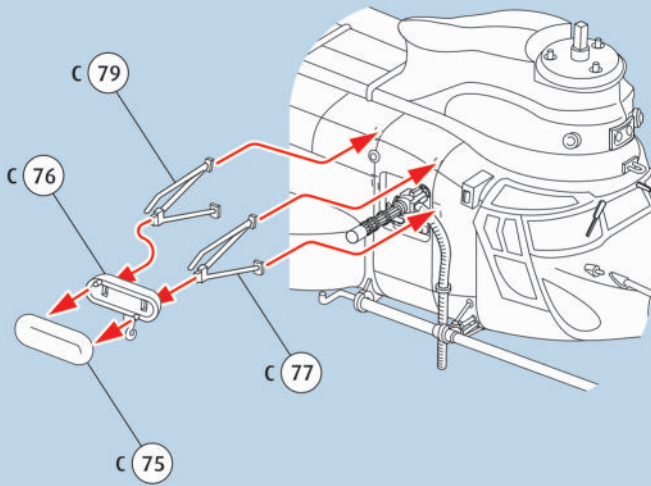
# 52 US ARMY



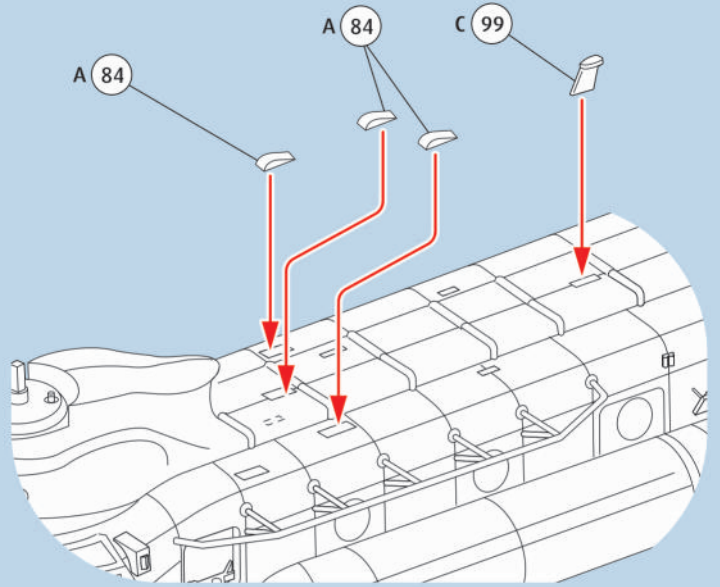
# 53 US ARMY



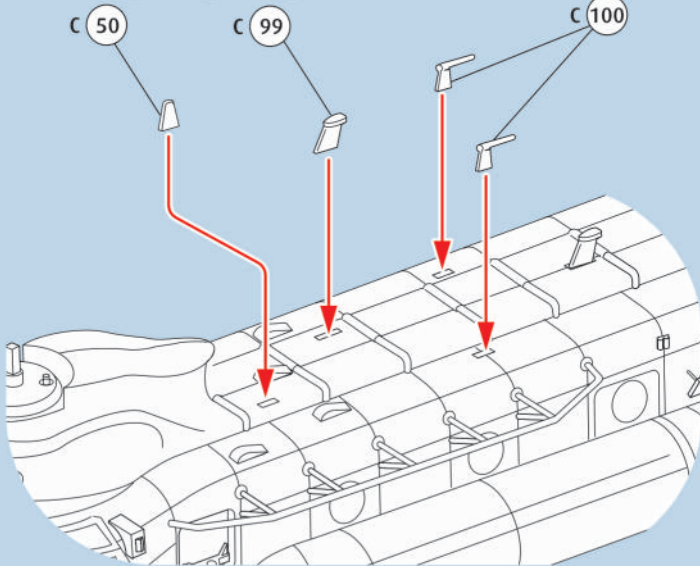
54 ?   US ARMY



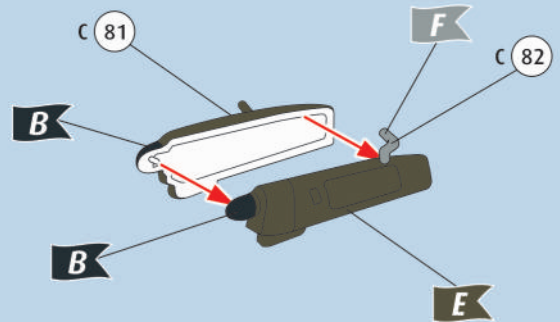
55 ?   US ARMY



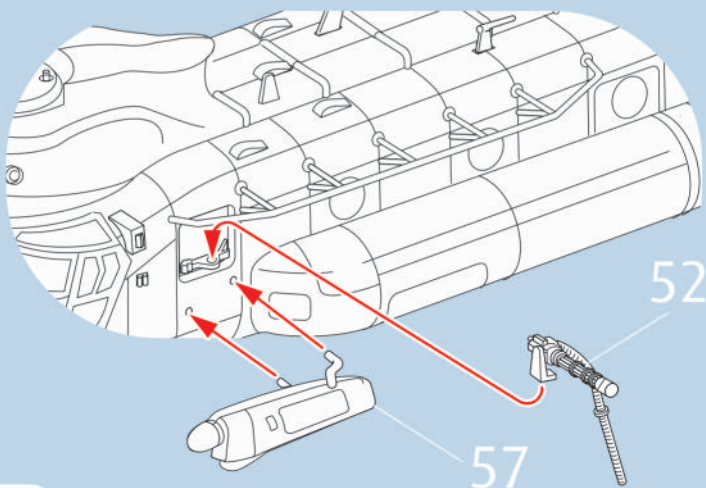
56 ?   US ARMY



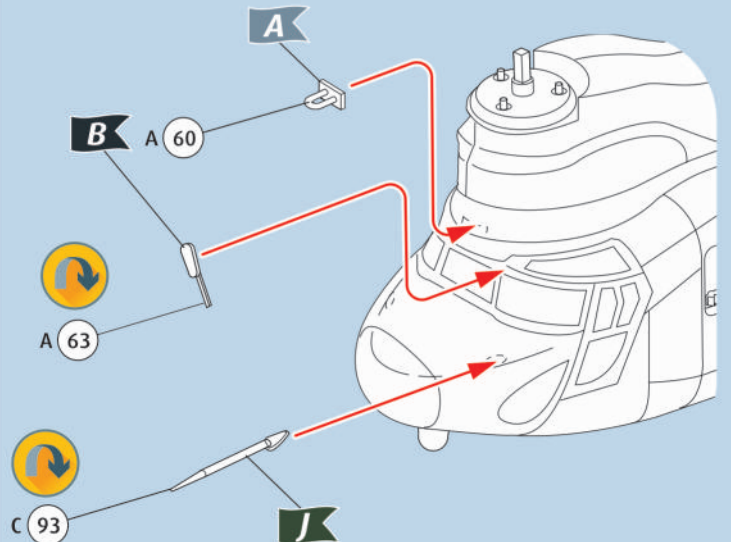
57 ?   US ARMY



58 ?  US ARMY

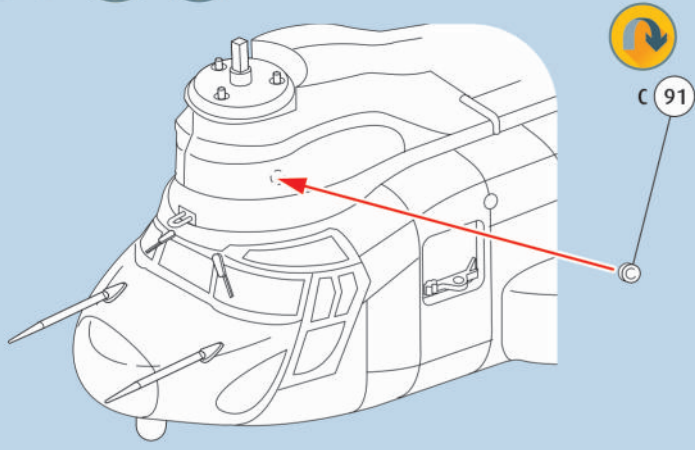


59 ?   RAF

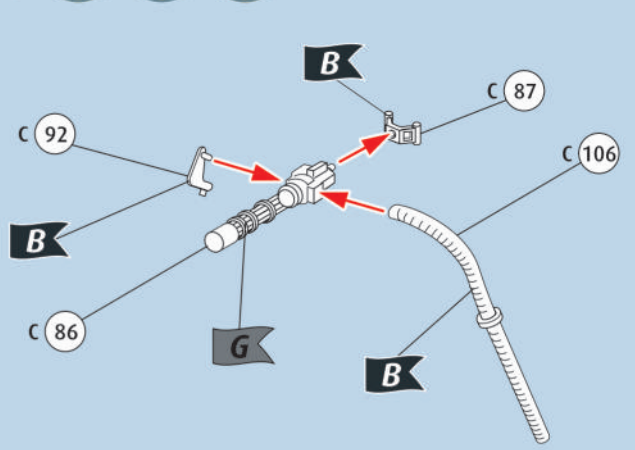




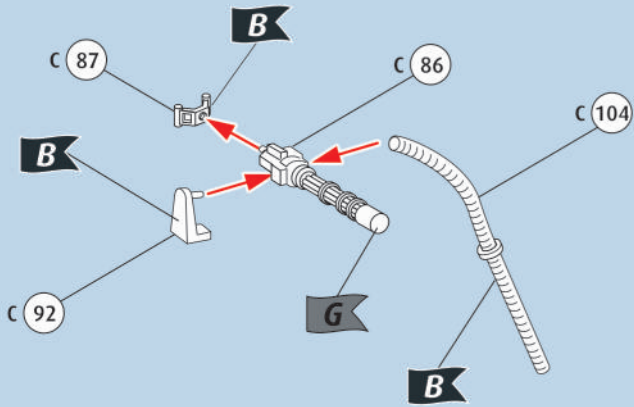
60 ?   RAF



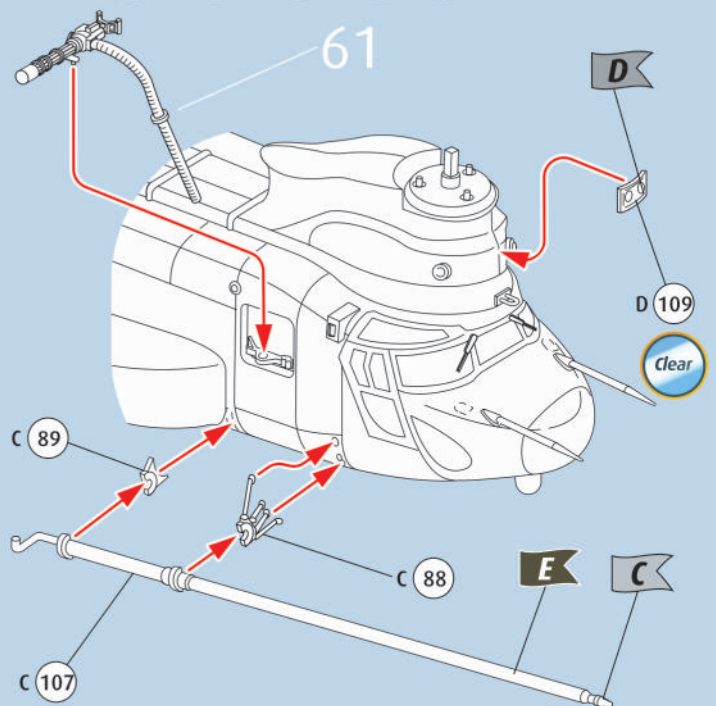
61 ?   RAF



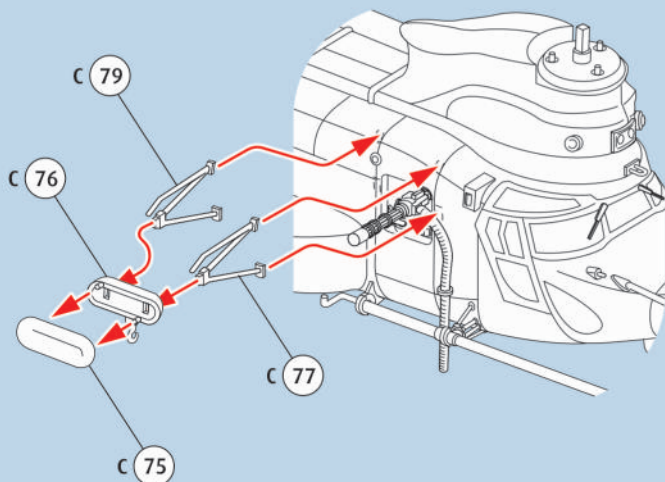
62 ?   RAF



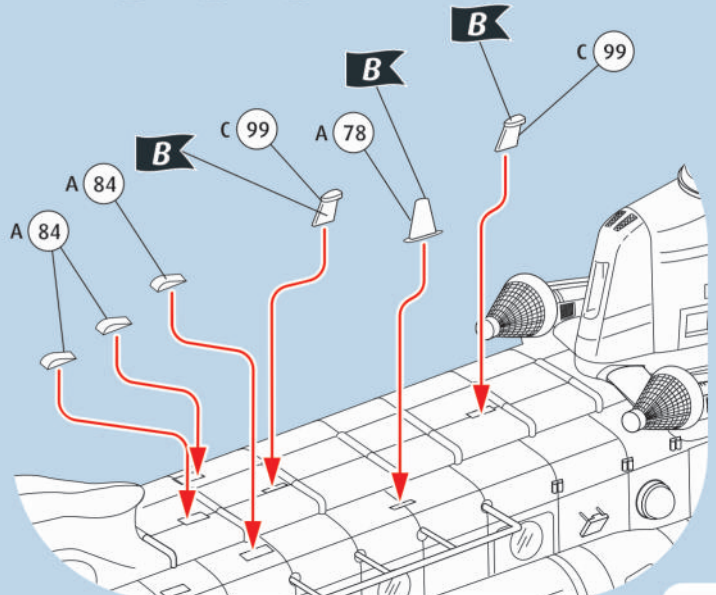
63 ?     RAF

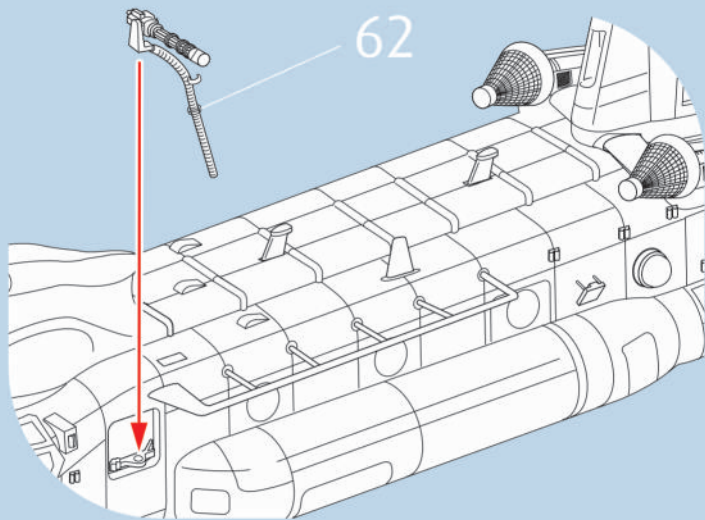
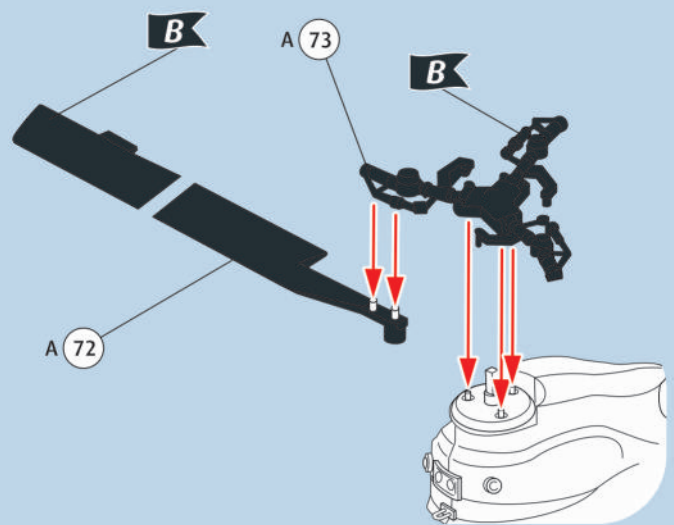
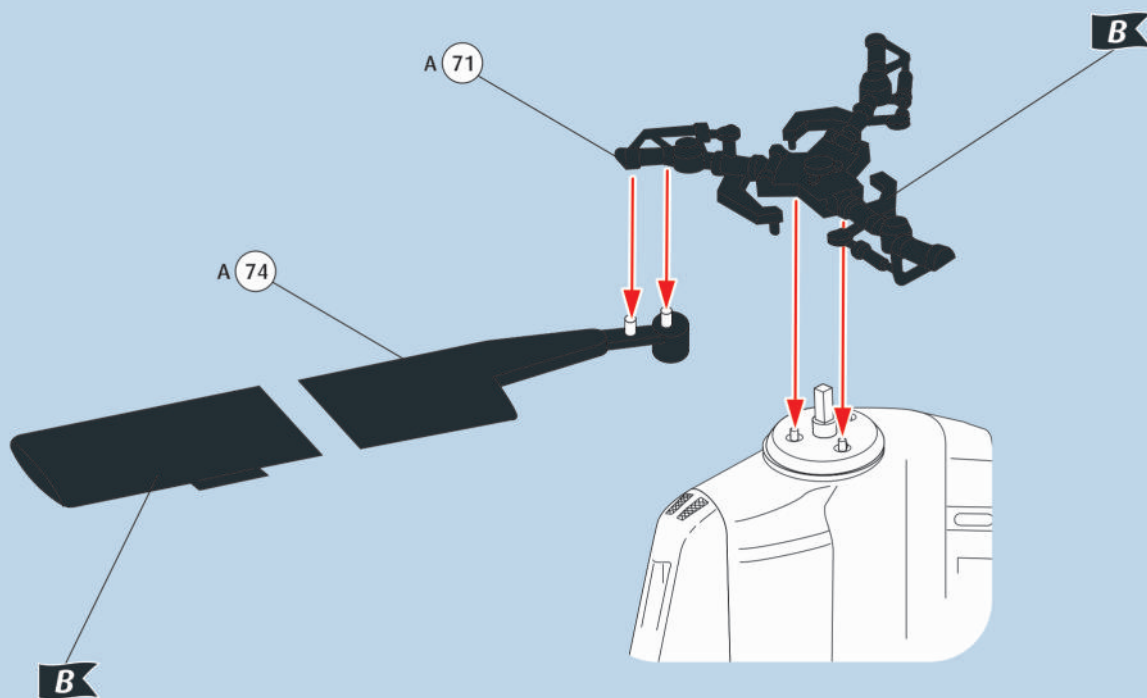


64   RAF



65 ?   RAF



66 ?  RAF67   3X 68   3X 

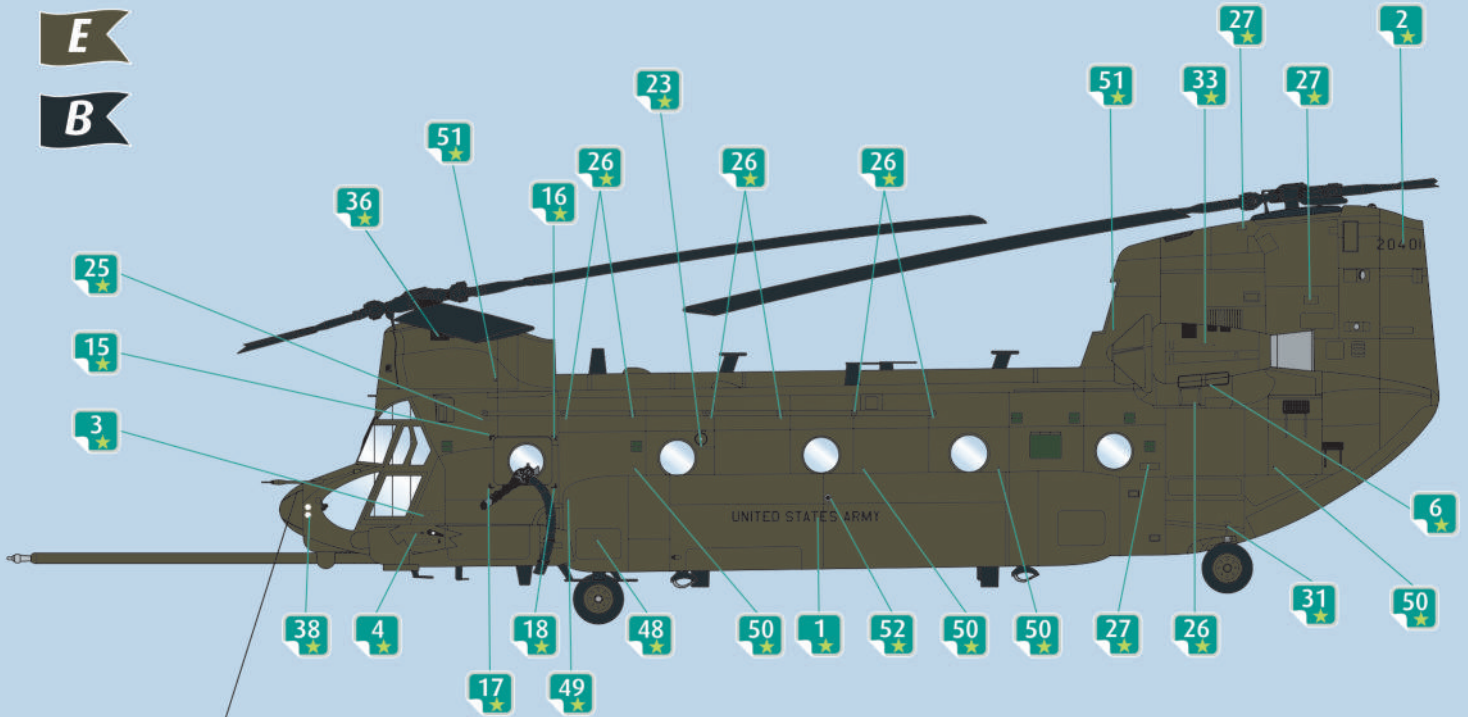




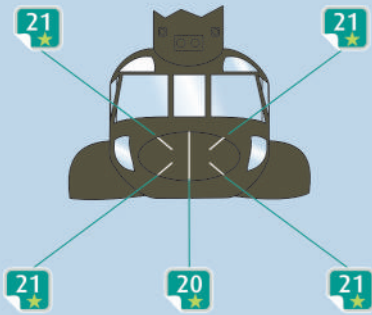
MH-47E Chinook, 160th Special Operations Aviation Regiment „Night Stalkers“, Fort Campbell, Kentucky, USA, 1998

E

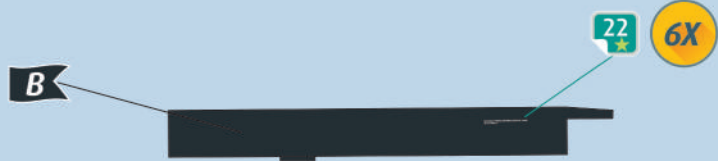
B



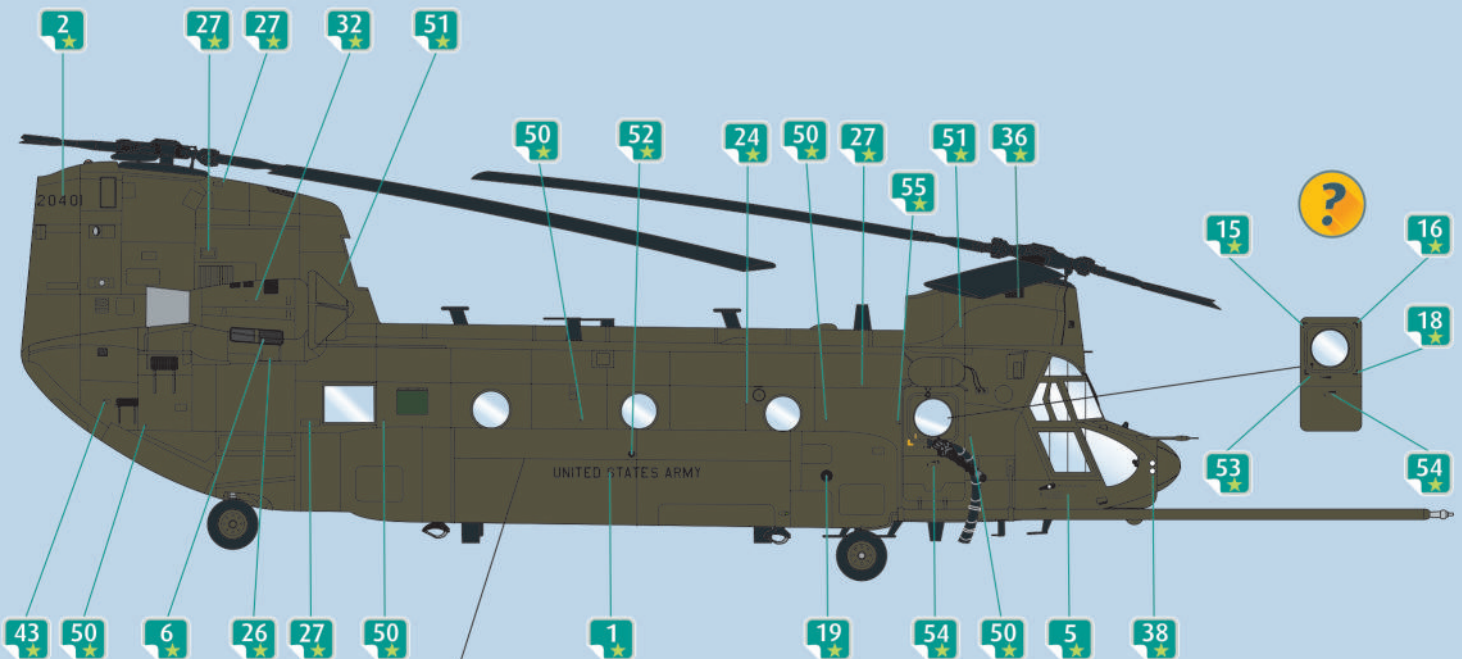
E



B



underside

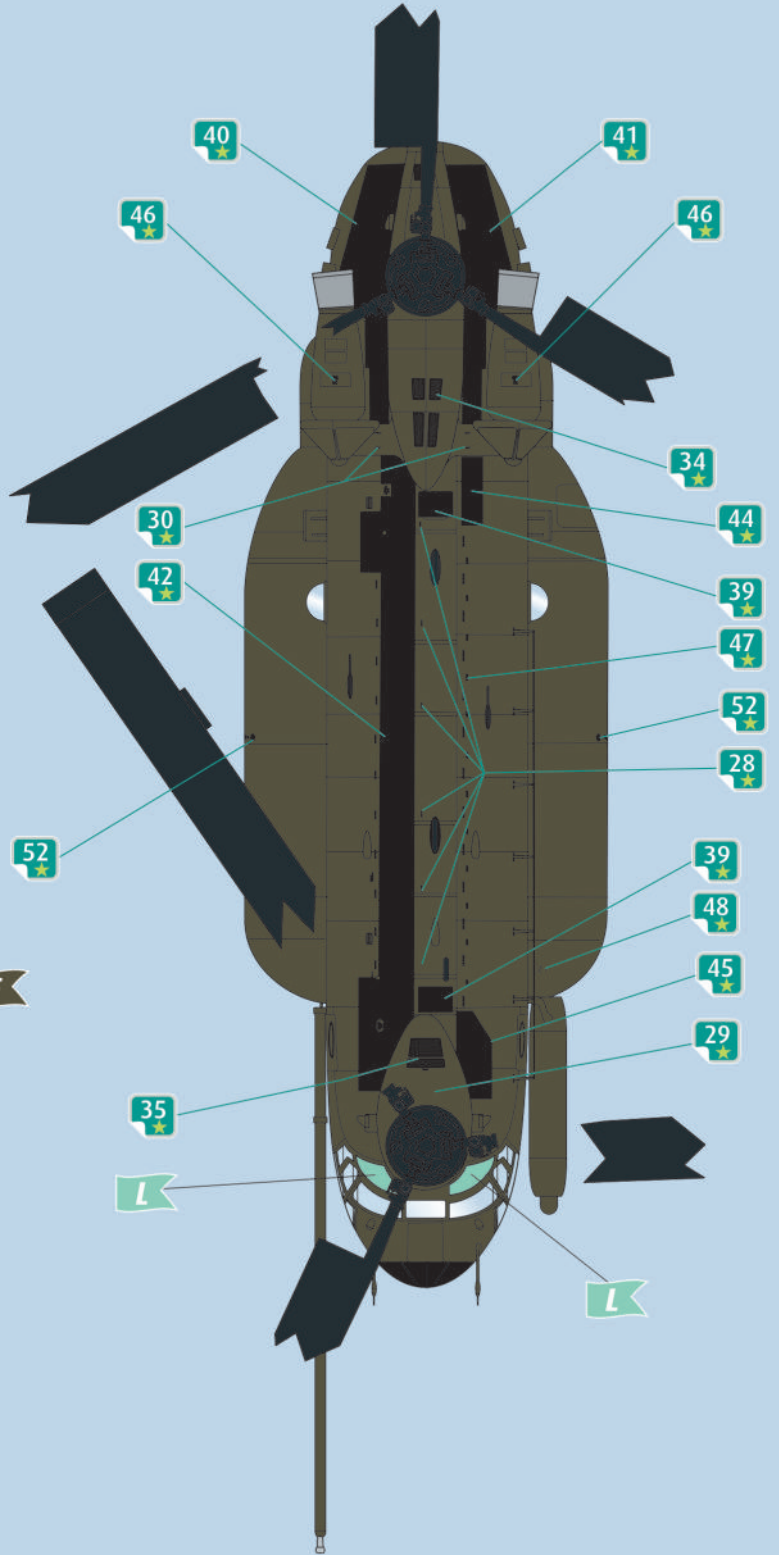
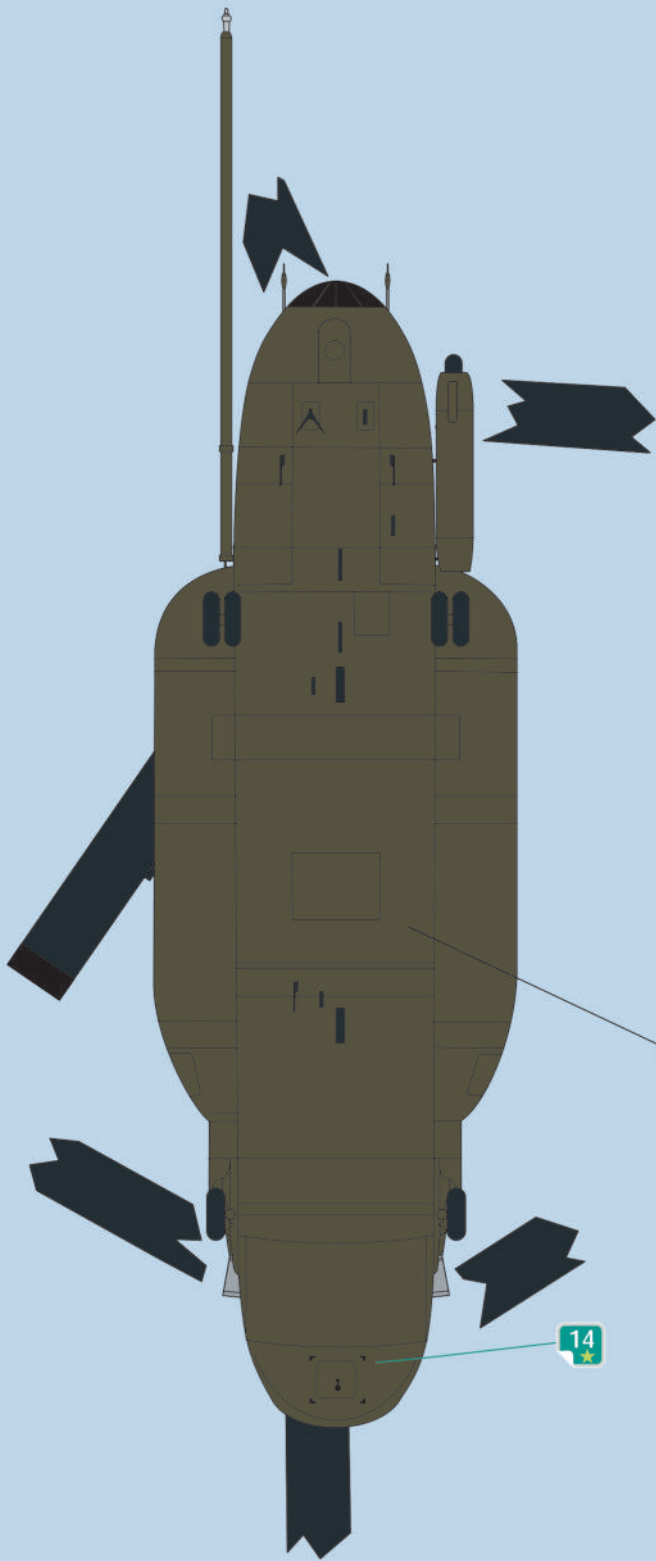


E





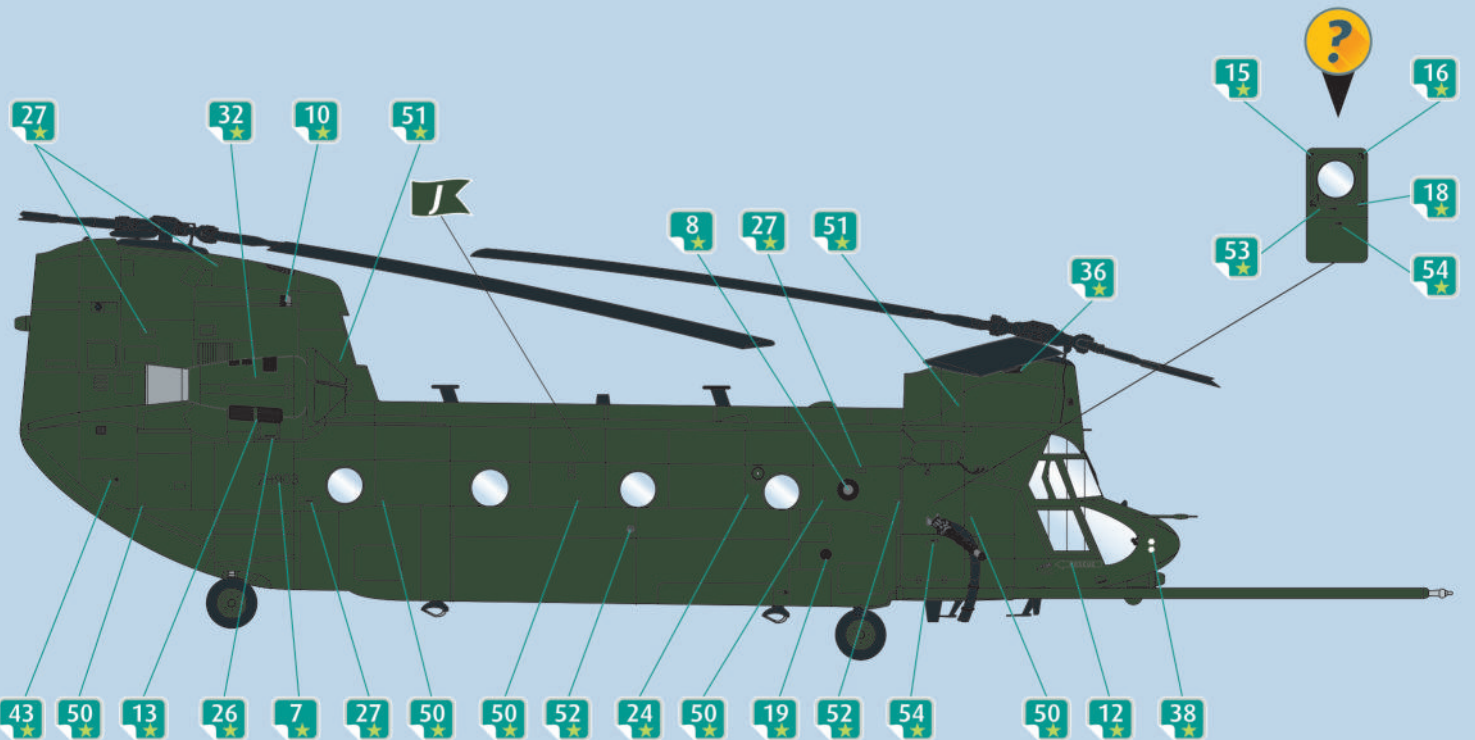
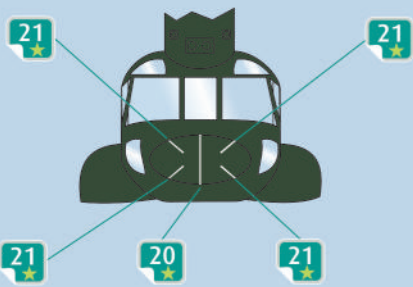
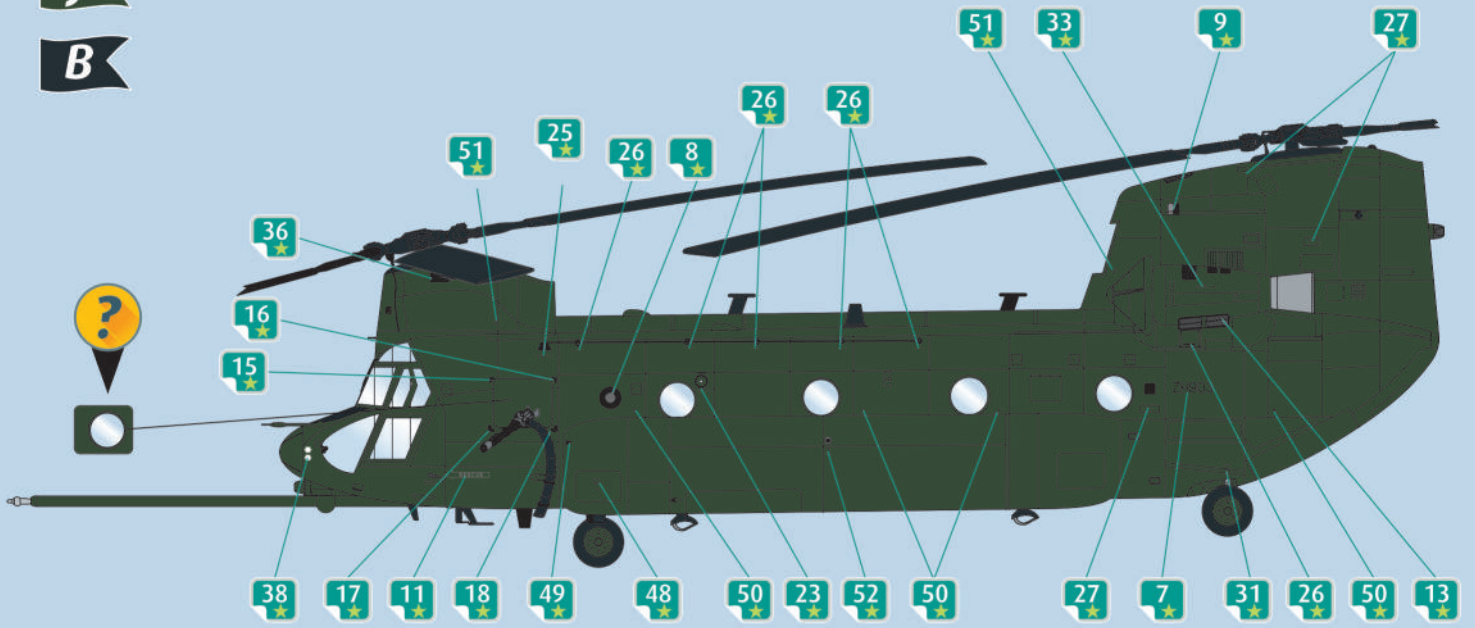
E







J  
B





J

