



LEVEL 4

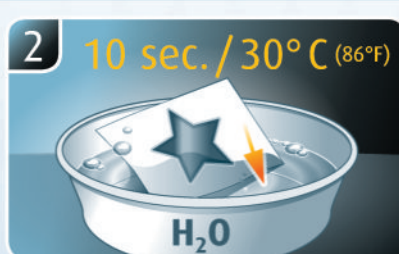
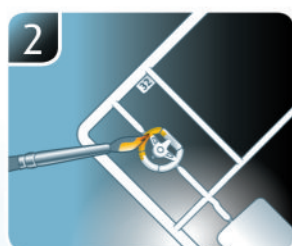
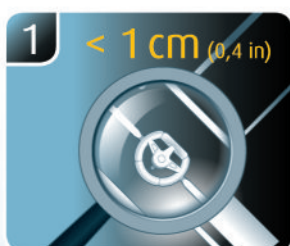
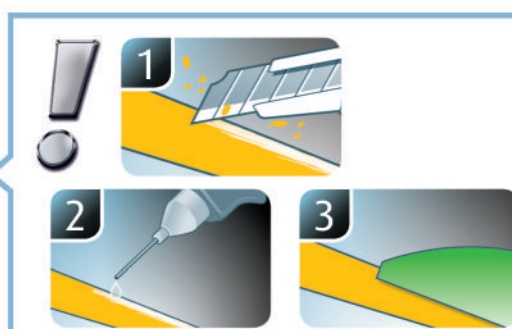
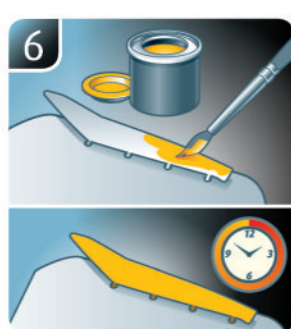
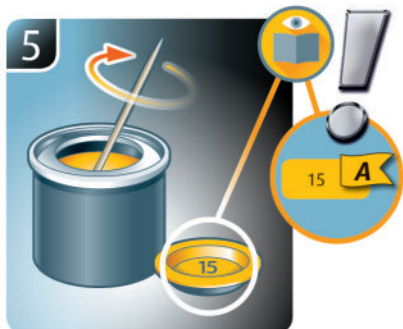
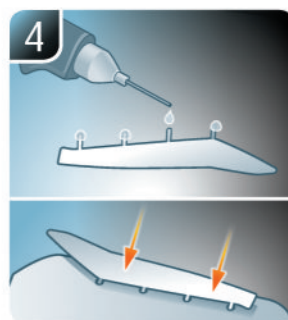
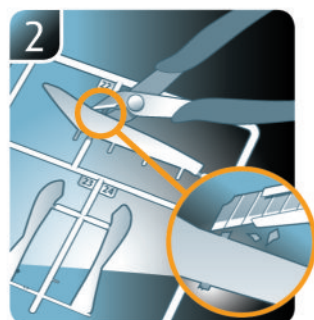
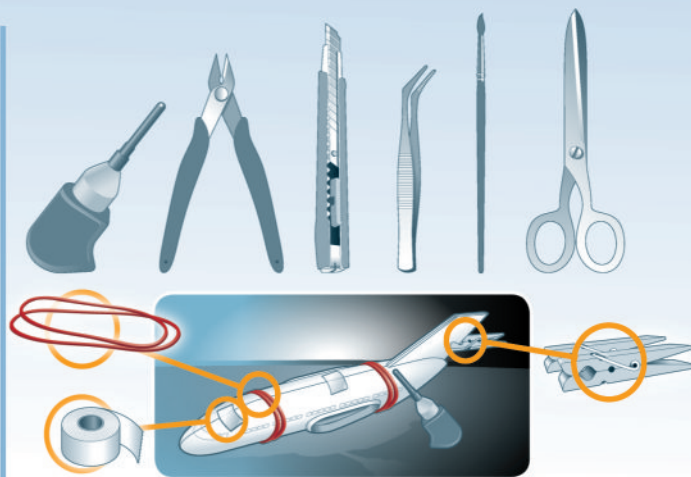
1 2 3 4 5



TORNADO ASSTA 3.1

Beiliegenden Sicherheitstext beachten / Please note the enclosed safety advice

- Ⓢ Beiliegenden Sicherheitstext beachten und nachschlagbereit halten.
- Ⓢ Please note the enclosed safety advice and keep safe for later reference.
- Ⓢ Respecter les consignes de sécurité ci-jointes et les conserver à portée de main.
- Ⓢ Houdt u aan de bijgaande veiligheidsinstructies en hou deze steeds bij de hand.
- Ⓢ Seguire le avvertenze di sicurezza allegate e tenerle a portata di mano.
- Ⓢ Observar y siempre tener a disposición este texto de seguridad adjunto.
- Ⓢ Ter em atenção o texto de segurança anexo e guardá-lo para consulta.
- Ⓢ Overhold vedlagte sikkerhedsanvisninger og hav dem liggende i nærheden.
- Ⓢ Ha alltid vedlagt sikkerhetstekst klar til bruk.
- Ⓢ Beakta bifogad säkerhetstext och håll den i beredskap.
- Ⓢ Huomioi ja säilytä oheiset varoitukset.
- Ⓢ Соблюдать технику безопасности, сохранить инструкцию для дальнейших обращений.
- Ⓢ Przestrzegać załączonego tekstu dotyczącego bezpieczeństwa i mieć go zawsze pod ręką.
- Ⓢ Dodržujte tento příložený bezpečnostní text a mějte ho po ruce.
- Ⓢ A mellékelt biztonsági szöveget vegye figyelembe és tartsa fellepozásra készen.
- Ⓢ Respektujte příložený bezpečnostný text a uchovajte ho pre budúce použitie.
- Ⓢ Respectați textul de siguranță atașat și păstrați-l la îndemână.
- Ⓢ Спазвайте приложения текст за безопасност и го дръжте под ръка за справки.
- Ⓢ Priložena varnostna navodila izvajajte in jih hranite na vsem dostopnem mestu.
- Ⓢ Λάβετε υπόψη σας το συνημμένο κείμενο ασφαλείας και φυλάξτε το ώστε να ανατρέχετε σε αυτό όποτε χρειάζεται.
- Ⓢ Ektekiğüvenlik talimatlarını dikkate alıp, bakabileceğiniz bir şekilde muafaza ediniz.



☞ Weitere Tipps und Tricks.
 ☞ Additional tips and tricks.
 ☞ Conseils et astuces supplémentaires.
 ☞ Andere tips en trucs.
 ☞ Ulteriori consigli e suggerimenti.
 ☞ Consejos y sugerencias adicionales.
 ☞ Mais dicas e truques.

☞ Flere tips og tricks.
 ☞ Flere tips og tricks.
 ☞ Ytterligare tips och tricks.
 ☞ Lisää vinkkejä ja nikkejä.
 ☞ Другие советы и хитрости.
 ☞ Dalsze wskazówki i sugestie.
 ☞ Další tipy a rady.
 ☞ További ötletek és fogások.
 ☞ Dalšie tipy a triky.
 ☞ Alte sfaturi și trucuri.

☞ Други полезни съвети и трикове.
 ☞ Nadaljnji nasveti in zvijače.
 ☞ Πρόσθετες συμβουλές και κόλπα.
 ☞ Diğer öneriler ve ipuçları.

www.revell.de



Kleben
 Glue
 Coller
 Lijmen
 Incollare
 Pegamento
 Colar
 Lim
 Lime
 Limma
 Liimaa
 Клеить
 Przykleić
 Slepiti
 Ragasztás rá
 Lepít
 Lipíti
 Залепете
 Prilepite
 Κολλήστε
 Yapıştırma



Nicht kleben
 Don't glue
 Ne pas coller
 Niet lijmen
 Non incollare
 No pegamento
 Não colar
 Lim ikke
 Ikke lime
 Limma inte
 Älä liimaa
 Не клеить
 Nie przyklejać
 Nelepiti
 Ne ragasztás rá
 Nelepít
 Nu lipíti
 Не лепете
 Ne lepíte
 Μην κολλήσετε
 Yapıştırmayın



Bemalen
 Paint
 Peindre
 Beschilderen
 Colorare
 Pintar
 Pintar
 Mal
 Male
 Maalaa
 Раскрасить
 Pomalować
 Pomalovat
 Fesse be
 Natrief
 Vopsiti
 Боядисайте
 Pobarvajte
 Βάψτε
 Boyama



Zusammenbau Reihenfolge.
 Sequence of assembly.
 Ordre d'assemblage.
 Volgorde van montage.
 Sequenza di assemblaggio.
 Secuencia de montaje.
 Sequência de montagem.
 Samlerækkefølge.
 Monteringsrekkefølge.
 Monteringsordningsføljd.
 Kokoamisjärjestys.
 Последовательность сборки.
 Kolejność montażu.
 Pořadí složení.
 Összerakási sorrend.
 Poradie zostavenia.
 Ordinea asamblării.
 Последовательност на сглобяване.
 Vrtni red sestavljanja.
 Σειρά τοποθέτησης.
 Parçaları birleştirme sırası.



Anzahl der Arbeitsgänge.
 Number of working steps.
 Nombre d'étapes de travail.
 Het aantal bouwstappen.
 Numero di fasi di lavoro.
 Número de pasos de trabajo.
 Número de passos de trabalho.
 Antal arbejds-gange.
 Antall arbeidstrinn.
 Antal operationer.
 Työvaiheiden määrä.
 Количество операций.
 Liczba cykli roboczych.
 Počet pracovných kroků.
 A munkamenetek száma.
 Počet pracovných operácií.
 Numărul etapelor de lucru.
 Брой работни стъпки.
 Številno delovnih postopkov.
 Αριθμός βημάτων εργασιών.
 Çalışma adımı sayısı.



Achtung
 Attention
 Attention
 Obgelet
 Attenzione
 Atención
 Atenção
 Obs!
 OBS
 OBS
 Huomio
 Внимание
 Uwaga
 Pozor
 Figyelem!
 Pozor
 Atenție
 Внимание
 Pozor
 Προσοχή
 Dikkat



Wahlweise
 Optional
 Facultatif
 Naar keuze
 Facoltivamente
 Opcional
 Opcional
 Valgfri
 Valgfritt
 Valfri
 Valinnaisesti
 На выбор
 Opcjonalnie
 Voliteľné
 Választás szerint
 Alternativne
 Opcional
 По избору
 Izbirno
 Προαιρετικά
 Opsiyonel



Bauteile trocknen lassen.
 Allow the parts to dry.
 Laisser sécher les pièces.
 Onderdelen laten drogen.
 Lasciare asciugare i componenti.
 Dejar secar las piezas.
 Lad delene tørre.
 Tørk komponenter.
 Låt komponenterna torka.
 Anna rakennoisien kuivua.
 Дайте деталям высохнуть.
 Pozostawić elementy konstrukcji do wyschnięcia.
 Nechte díly uschnout.
 Hagyj a megszáradni az alkatrészeket.
 Konštrukčné diely nechajte vyschnúť.
 Lăsați componentele să se usuce.
 Оставете сглобените части да изсъхнат.
 Osušite sestavne dele.
 Αφήστε τα μέρη να στεγνώσουν.
 Yapı parçalarını kurumaya bırakın.



Gleichen Vorgang auf der gegenüberliegenden Seite wiederholen.
 Repeat same procedure on opposite side.
 Opérer de la même façon sur l'autre face.
 Dezelfde handeling herhalen aan de tegenoverliggende kant.
 Ripetere il procedimento dall'altra parte.
 Repetir el mismo procedimiento en el lado contrario.
 Repetir alguns procedimentos no lado oposto.
 Gentag proceduren på den modsatte siden.
 Gjenta samme forløp på motliggende side.
 Upprepa samma process på motsatta sidan.
 Toista menettely vastakkaisella puolella.
 Повторить такие же действия на противоположной стороне.
 Powtórzyc te same czynności po przeciwnej stronie.
 Stejný postup opakujte na protilehlé straně.
 Ismételj meg a műveletet az ellentétes oldalon.
 Rovnaký postup zopakujte na protíľahlej strane.
 Repetați același procedeu pe latura opusă.
 Повторете същите стъпки на срещуположната страна.
 Enak postopek ponovite na nasprotni strani.
 Επανάλαβετε την ίδια διαδικασία στην αντίθετη πλευρά.
 Aynı işlem adımlarını diğer tarafta da uygulayın.



Abbildung zusammengesetzter Teile.
 Illustration of assembled parts.
 Figure représentant les pièces assemblées.
 Afbeelding van samengevoegde onderdelen.
 Foto delle parti assemblate.
 Figura de las piezas montadas.
 Ilustração das peças montadas.
 Illustration af samlede dele.
 Figur av sammensatte deler.
 Bild på sammansatta detaljer.
 Koottujen osien kuva.
 Изображение смонтированных деталей.
 Rysunek połączonych części.
 Zobrazení spojených dílů.
 Összerakott alkatrészek ábrája.
 Obrázok dielov, ktoré sa majú zmontovať.
 Figura reprezentând piesele asamblate.
 Изображение на сглобените части.
 Slika sestavljenih delov.
 Απεικόνιση των τοποθετημένων μερών.
 Birleştirilmiş parçalar resmi.



Mit Klebeband fixieren.
 Attach with adhesive tape.
 Fixer à l'aide de ruban adhésif.
 Met plakband vastzetten.
 Fissare con nastro adesivo.
 Fijar con cinta adhesiva.
 Fixar com fita adesiva.
 Fastgør med tape.
 Fest med tape.
 Fixera med tejp.
 Kiinnittää liimanauhalla.
 Зафіксувати липкою лентою.
 Przytworować za pomocą taśmy samoprzylepnej.
 Připevněte lepicí páskou.
 Rögzítse ragasztószalaggal.
 Fixujte lepiacou páskou.
 Fixați cu bandă adezivă.
 Фиксирайте с тикво.
 Prihrdite z lepilnim trakom.
 Στερεώστε με κολλητική ταινία.
 Yapıştırma bandi ile sabitleyin.



Mit einem Messer abtrennen.
 Detach with knife.
 Détacher au couteau.
 Met een mesje afsnijden.
 Separare con un coltello.
 Separar con cuchillo.
 Separar com uma faca.
 Skær af med en kniv.
 Separer med kniv.
 Skall skiljas av med en kniv.
 Erotta veitsellä.
 Отделить ножом.
 Oddzielić za pomocą noża.
 Oddelte nožem.
 Válassza le késsel.
 Oddelte nožom.
 Desprindeți cu un cuțit.
 Откъснете с нож.
 Odrežite z ustreznim rezilom.
 Αφαιρέστε με ένα μαχαίρι.
 Bir bıçak ile kesin.



Loch bohren.
 Make a hole.
 Faire un trou.
 Maak een gat.
 Praticare un foro.
 Hacer un agujero.
 Fazer um furo.
 Lav et hul.
 Bor et hull.
 Borra hål.
 Pora reiää.
 Просверлить отверстие.
 Wywiercić otwór.
 Vyvrteť otvor.
 Fúrjon lyukat.
 Vyvrťajte otvor.
 Faceți o gaură.
 Откърнете дупка.
 Izvrtajte izvrtino.
 Ανοίξτε τρύπη.
 Delik açın.



Zur besseren Ausbalancierung mit einem Gewicht beschweren.
 Add weight for improved stability.
 Pour une mise en place correcte allourdir.
 Voor evenwicht gewicht aanbrengen.
 Aggiungere un peso per migliorare la stabilità.
 Añadir peso para una mayor estabilidad.
 Para melhor estabilidade colocar um peso.
 Tilføj vægt for at forbedre stabiliteten.
 Legg til vekt for en bedre stabilitet.
 Belastas med en vikt för bättre balansering.
 Painota painolla parempaa tasapainottamista varten.
 Для лучшей балансировки утяжелить грузом.
 Aby zapewnić równowagę, obciążyc ciężarkiem.
 Pro lepší vyvážení zatěžte závažím.
 A jobb kiegyensúlyozás érdekében használjon súlynehezéket.
 Pre lepší vyváženie zatažte závažím.
 Aplicaji o greutate pentru o mai bună stabilitate.
 За по-добър баланс поставете тежест.
 Za boljše izravnavo obtežite z utežjo.
 Προσθετακτιβαρο για καλύτερη σταθερότητα.
 Daha iyi bir dengeleme için ağırlık yerleştirin.



Bauanleitung sorgfältig lesen.
 Read the assembly instructions carefully.
 Lisez attentivement les instructions de montage.
 Bouwinstructies zorgvuldig doorlezen.
 Leggere attentamente le istruzioni per il montaggio.
 Lea cuidadosamente las instrucciones de montaje.
 Ler atentamente as instruções de montagem.
 Læs byggevejledningen omhyggeligt.
 Les byggeanvisningen nøje.
 Monteringsinstruktionerna skall läsas noggrant.
 Lue kokoamisohje huolellisesti.
 Внимательно прочитайте инструкцию по сборке.
 Dokładnie przeczytać instrukcję montażu.
 Přečtěte si pečlivě návod k obsluze.
 Figyelmesen olvassa el a szerelési útmutatót.
 Návod na montáž starostlivo prečítajte.
 Citiți cu atenție instrucțiunile de montare.
 Прочетете внимателно упътването за монтаж.
 Skrbno preberite navodila za sestavo.
 Διαβάστε προσεκτικά τις οδηγίες κατασκευής.
 Yapı kılavuzunu dikkatle okuyun.



Klarsichtteile
 Clear parts
 Pièces transparentes
 Transparente onderdelen
 Parti trasparenti
 Piezas transparente
 Peças transparentes
 Klare dele
 Klare deler
 Genomsiktliga detaljer
 Läpinäkyvät osat
 Прозрачные детали
 Przezroczyste części
 Průhledné díly
 Átlátszó alkatrészek
 Číre diely
 Piese transparente
 Прозрачни части
 Prozorni deli
 Διαφανή μέρη
 Şeffaf parçalar



- ☞ Spitze eines Schraubenziehers erhitzen und auf das herausragende Ende des Plastikstiftes drücken.
- ☞ Heat tip of screwdriver and press on protruding end of plastic pin.
- ☞ Chauffer la pointe du tournevis et appuyer sur la partie saillante de l'extrémité en plastique.
- ☞ De punt van een schroevendraaier verhitten en op het uitstekende einde van de plastic stift drukken.
- ☞ Riscaldare la punta di un cacciavite e premere sull'estremità sporgente del perno di plastica.
- ☞ Calentar la punta del destornillador y presionar el extremo saliente de la clavija de plástico.
- ☞ Aquecer a ponta de uma chave de parafusos e pressionar sobre a extremidade protuberante do pino plástico.
- ☞ Opvarm spidsen af en skruetrækker og tryk på den udragende ende af plaststiften.
- ☞ Varm opp spissen på en skruttrekker og trykk på den utstikkende enden av plaststiften.
- ☞ Värm toppen av en skruvmejsel och tryck den på plaststiftens utstickande ände.
- ☞ Kuumenna ruuvimeisselin päättä ja paina esiintyntyvän muovipuikon päättä.
- ☞ Нагреть наконечник отвертки и надавить на выступающий конец пластмассового штифта.
- ☞ Ogrzać czubek śrubokrętu i przycisnąć do końcówki wystającego plastikowego kołka.
- ☞ Nahřejte špičku šroubováku a přitiskněte ji na vyčnívající konec plastového kolíku.
- ☞ Melegítse meg a csavarhúzó hegyét és nyomja rá a műanyag csap kiálló végére.
- ☞ Zohrejte hrot skrutkovača a zatlačte na vyčnívající konec plastového kolíka.
- ☞ Încălziti vârful unei șurubelnițe și apăsați pe capătul proeminent al știftului de plastic.
- ☞ Нагрейте верх на отвертка и натиснете подаващия се край на пластмасовия щифт.
- ☞ Konic izvijaka segrejte in pritisnite na izstopajoči konec plastičnega zatiča.
- ☞ Θερμάνετε την μύτη ενός κατσαβιδιού και πιέστε στο άκρο του πλαστικού πείρου που προεξέχει.
- ☞ Tornavidanın ucunu ısıtin ve plastik pimini çikinti yapın ucuna tutun.



- ☞ Abziehbild in Wasser einweichen und anbringen.
- ☞ Soak and apply decals.
- ☞ Mouiller et appliquer les décalcomanies.
- ☞ Transfer in water even laten weken en aanbrengen.
- ☞ Immergere la decalcomania nell'acqua e applicarla.
- ☞ Mojar y aplicar calcomanías.
- ☞ Amolecer o decalque em água e aplicar.
- ☞ Gör överföringsbilledet vådt og sæt det på.
- ☞ Myk opp avtrekkingsbildet i vann og sett på.
- ☞ Blötlägg dekalen i vatten och sätt på den.
- ☞ Pehmitä siirtokuva vedessä ja siirrä paikalleen.
- ☞ Опустите переводную картинку в воду и нанесите её.
- ☞ Namoczyc kalkomanie w wodzie i przykleić.
- ☞ Nechte obtisk odmočit ve vodě a přilepte.
- ☞ Merítse vízbe és helyezze fel a matricát.
- ☞ Oblačkový obrázok namočte do vody a priložte na plochu.
- ☞ Inmuiați abțibildul în apă și aplicați-l.
- ☞ Поповете ваденката във вода и я поставете.
- ☞ Prelepnicu namakajte v vodi. In nameslite
- ☞ Μουσκεψτε σε νερό και τοποθετήστε τις χαλκομανίες.
- ☞ Çikartmayı suda yumuşatın ve takın.



- ☞ Zur Anbringung der Abziehbilder empfohlen.
- ☞ Recommended for affixing the decals.
- ☞ Recommandé pour l'application des décalcomanies.
- ☞ Aanbevolen voor het aanbrengen van de transfers.
- ☞ Raccomandato per l'applicazione delle decalcomanie.
- ☞ Recomendado para fijar bien las calcomanías.
- ☞ Recomendado para a fixação dos autocolantes.
- ☞ Anbefales til anbringelse af overføringsbillederne.
- ☞ Anbefales til å feste avtrekkingsbilder.
- ☞ Rekommenderad för montering av klisterdekalerna.
- ☞ Suositellaan siirtokuvien siirtämiseen.
- ☞ Рекомендуется для нанесения переводных картинок.
- ☞ Zalecane do przyklejenia kalkomanii.
- ☞ Doporučujeme k umístění obtiskovacích obrázků.
- ☞ A matrica felhelyezéséhez ajánlható.
- ☞ Odporúča sa pre umiestnenie obtačkových obrázků.
- ☞ Recomandat pentru aplicarea abțibildurilor.
- ☞ Препоръчва се за поставяне на ваденки.
- ☞ Pri nameštanju nalepnice priporočamo.
- ☞ Συνιστάται για την τοποθέτηση των χαλκομανιών.
- ☞ Çikartmaların takılması için önerilir.



- ☞ Zur Anbringung der Klarteile empfohlen.
- ☞ Recommended to fix clear parts.
- ☞ Recommandé pour fixer les pièces transparentes.
- ☞ Aanbevolen voor het aanbrengen van transparante delen.
- ☞ Raccomandato per l'applicazione delle parti trasparenti.
- ☞ Recomendado para fijar las piezas transparentes.
- ☞ Recomendado para a aplicação das peças transparentes.
- ☞ Anbefales til anbringelse af de klare dele.
- ☞ Anbefales til å feste klare deler.
- ☞ Rekommenderad för montering av de genomskinliga detaljerna.
- ☞ Suositellaan läpinäkyvien osien siirtämiseen.
- ☞ Рекомендуется для крепления прозрачных деталей.
- ☞ Zalecane do przyklejenia przezroczystych części.
- ☞ Doporučujeme k umístění průhledných dílů.
- ☞ Az átlátszó darabok felhelyezéséhez ajánlható.
- ☞ Odporúča sa pre umiestnenie čirých dielov.
- ☞ Recomandat pentru aplicarea pieselor transparente.
- ☞ Препоръчва се за поставяне на прозрачни части.
- ☞ Pri nameštanju prozornih delov priporočamo.
- ☞ Συνιστάται για την τοποθέτηση των διάφανων μερών.
- ☞ Şeffaf parçaların takılması için önerilir.



- ☞ Nicht enthalten
- ☞ Not included
- ☞ Non fourni
- ☞ Behoort niet tot de levering
- ☞ Non incluso
- ☞ No incluido
- ☞ Não incluído
- ☞ Medfølger ikke
- ☞ Ikke inkludert
- ☞ Ingår ej
- ☞ Ei sisällä
- ☞ Не содержится
- ☞ Nie wchodzi w zakres dostawy
- ☞ Není obsaženo
- ☞ Nem tartalmazza
- ☞ Neobsahuje
- ☞ Nu este inclus
- ☞ Не се включва в комплекта
- ☞ Ni priloženo
- ☞ Δεν περιλαμβάνεται
- ☞ İçermiyor

Benötigte Farben / Required colours

FR Peintures nécessaires
 NL Benodigde kleuren
 IT Colori necessari
 ES Colores necesarios
 PT Cores necessárias
 DK Nødvendige farver
 NO Nødvendige farger
 SE Erforderliga färger
 FI Tarvittavat värit
 RU Необходимые краски
 PL Potrzebne kolory
 CZ Potřebné barvy
 HU Szükséges színek
 SK Požadované farby
 RO Culori necesare
 BG Необходими цветове
 SI Potrebne barve
 GR Απαιτούμενα χρώματα
 TR Gerekli renkler

76

A

DE Hellgrau matt
 GB Light grey matt
 FR Gris clair mat
 NL Lichtgrijs mat
 IT Grigio chiaro opaco
 ES Gris claro mate
 PT Cinza claro mate
 DK Lysegrå mat
 NO Lysegrå matt
 SE Ljusgrå matt
 FI Vaaleanharmaa matta
 RU Светло-серый матовый
 PL Jasnoszary matowy
 CZ Světlá šedivá matný
 HU Világosszürke, fénytelen
 SK Svetlo sivá matný
 RO Gri-deschis mat
 BG Светлосиво матово
 SI Svetlo-siva mat
 GR Γκρι ανοιχτό ματ
 TR Açık gri mat

09

B

DE Anthrazit matt
 GB Anthracite matt
 FR Anthracite mat
 NL Antraciet mat
 IT Antracite opaco
 ES Antracita mate
 PT Antracite mate
 DK Antracitgrå mat
 NO Antrasitt matt
 SE Antracitgrå matt
 FI Antrasiitinharmaa matta
 RU Антрацит матовый
 PL Antracyt matowy
 CZ Antracitová šedá matný
 HU Antracit, fénytelen
 SK Čierna uhlová matný
 RO Antracit mat
 BG Антрацит матово
 SI Antracit mat
 GR Γκρι ανθρακί ματ
 TR Antrazit mat

301

C

DE Weiß seidenmatt
 GB White silk matt
 FR Blanc satiné mat
 NL Wit zijdemat
 IT Bianco opaco satinato
 ES Blanco mate satinado
 PT Branco mate sedoso
 DK Hvid silkematt
 NO Hvit silkematt
 SE Vit sidenmatt
 FI Valkoinen silkkimatta
 RU Белый шелковисто-матовый
 PL Biały jedwabście matowy
 CZ Bílá jemně matný
 HU Fehér, fakóselymes
 SK Biela hodvábne matný
 RO Alb satinat
 BG Бяло коприненоматово
 SI Bela svileni-mat
 GR Άπρο σατινέ
 TR Beyaz ipeksi mat

39

D

DE Dunkelgrün matt
 GB Dark green matt
 FR Vert foncé mat
 NL Donkergroen mat
 IT Verde scuro opaco
 ES Verde oscuro mate
 PT Verde escuro mate
 DK Mørkegrøn mat
 NO Mørk grønn mat
 SE Mörkgrön matt
 FI Tummanvihreä matta
 RU Темно-зелёный матовый
 PL Ciemnozielony matowy
 CZ Tmavá zelená matný
 HU Sötétzöld, fénytelen
 SK Tmavo zelená matný
 RO Verde-inchis mat
 BG Тъмnozелено матово
 SI Temno-zelena mat
 GR Πράσινο σκούρο ματ
 TR Koyu yeşil mat

310

E

DE Lufthansa-Gelb seidenmatt
 GB Lufthansa yellow silk matt
 FR Jaune Lufthansa satiné mat
 NL Lufthansa-geel zijdemat
 IT Giallo Lufthansa opaco satinato
 ES Amarillo mate satinado
 PT Amarelo mate sedoso
 DK Lufthansagul silkematt
 NO Gul silkematt
 SE Lufthansagul sidenmatt
 FI Keltainen silkkimatta
 RU Люфтганза жёлтый шелковисто-матовый
 PL Żółty Lufthansa jedwabście matowy
 CZ Žlutá jemně matný
 HU Lufthansa sárga, fakóselymes
 SK Žltá hodvábne matný
 RO Galben satinat
 BG Жълто Луфтханза коприненоматово
 SI Lufthansa-rumena svileni-mat
 GR Κίτρινο Lufthansa σατινέ
 TR Sari ipeksi mat

99

F

DE Aluminium metallic
 GB Aluminium metallic
 FR Aluminium métallique
 NL Aluminium metallic
 IT Alluminio metallico
 ES Aluminio metálico
 PT Alumínio metálico
 DK Aluminium metallisk
 NO Aluminium metallisk
 SE Aluminium metallisk
 FI Alumiini metallinen
 RU Аллюминий металл
 PL Aluminium metaliczny
 CZ Hliníková metalizový
 HU Alumínium metal
 SK Hliníková metaliza
 RO Aluminiu metalic
 BG Алюминий металик
 SI Aluminijasta kovinska
 GR Αλουμίνιο μεταλλικό
 TR Alüminyum grisi metalik

91

G

DE Eisen metallic
 GB Iron metallic
 FR Fer métallique
 NL IJzer metallic
 IT Ferro metallico
 ES Acero metálico
 PT Aço metálico
 DK Stål metallisk
 NO Jern metallic
 SE Stål metallisk
 FI Teräs metallinen
 RU Сталь металл
 PL Grafit metaliczny
 CZ Ocelová metalizový
 HU Acélmetal
 SK Oceleová metaliza
 RO Fier metalic
 BG Желязо металик
 SI Zelezna kovinska
 GR Χρώμα σιδήρου μεταλλικό
 TR Metalik metalik

378

H

DE Dunkelgrau seidenmatt
 GB Dark grey silk matt
 FR Gris foncé satiné mat
 NL Donkergrijs zijdemat
 IT Grigio scuro opaco satinato
 ES Gris oscuro mate satinado
 PT Cinza escuro mate sedoso
 DK Mørkegrå silkematt
 NO Mørk grå silkematt
 SE Mörkgrå sidenmatt
 FI Tummanharmaa silkkimatta
 RU Тёмно-серый шелковисто-матовый
 PL Ciemnoszary jedwabście matowy
 CZ Tmavá šedá jemně matný
 HU Sötétszürke, fakóselymes
 SK Tmavo sivá hodvábne matný
 RO Gri-inchis satinat
 BG Тъмносиво коприненоматово
 SI Temno-siva svileni-mat
 GR Γκρι σκούρο σατινέ
 TR Koyu gri ipeksi mat

88

I

DE Ocker matt
 GB Ochre matt
 FR Ocre mat
 NL Oker mat
 IT Ocra opaco
 ES Ocre mate
 PT Ocre mate
 DK Okkerbrun mat
 NO Okerbrun matt
 SE Okkrabrun matt
 FI Okranruskea matta
 RU Охра матовый
 PL Ochra matowy
 CZ Okr hnědý matný
 HU Okker, fénytelen
 SK Okrová matný
 RO Ocru mat
 BG Охра матово
 SI Oker mat
 GR Όχρα ματ
 TR Toprak rengi mat

302

J

DE Schwarz seidenmatt
 GB Black silk matt
 FR Noir satiné mat
 NL Zwart zijdemat
 IT Nero opaco satinato
 ES Negro mate satinado
 PT Preto mate sedoso
 DK Sort silkematt
 NO Sort silkematt
 SE Svart sidenmatt
 FI Musta silkkimatta
 RU Чёрный шелковисто-матовый
 PL Czarny jedwabście matowy
 CZ Černá jemně matný
 HU Fekete, fakóselymes
 SK Čierna hodvábne matný
 RO Negru satinat
 BG Черно коприненоматово
 SI Črna svileni-mat
 GR Μαύρο σατινέ
 TR Siyah ipeksi mat

731

K

DE Rot klar
 GB Red clear
 FR Rouge clair
 NL Rood helder
 IT Rosso chiaro
 ES Rojo claro
 PT Vermelho transparente
 DK Rødbrun klar
 NO Rød klar
 SE Rødbrun klar
 FI Punainen kirkas
 RU Красный прозрачный
 PL Czerwony przezroczysty
 CZ Červená bezbarvý
 HU Piros, világos
 SK Červená číry
 RO Roșu curat
 BG Червено бистро
 SI Rdeča čista
 GR Κόκκινο διάφανο
 TR Kırmızı canlı

90%

01

L

48

10%

DE Farblos glänzend
 GB Clear gloss
 FR Incolore brillant
 NL Kleurloos glanzend
 IT Incolore lucido
 ES Incolore brillante
 PT Verniz brilhante
 DK Klarlak blank
 NO Klar glansende
 SE Klarläck blank
 FI Väritön kiiltävä
 RU Бесцветный гляцевый
 PL Przejroczysty błyszczący
 CZ Bezbarvá lesklý
 HU Színtelen, fényes
 SK Priehľadný lesklý
 RO Transparent strălucitor
 BG Бесцветно гланцово
 SI Brezbarvna sijoca
 GR Διάφανο γυαλιστερό
 TR Rensiz parlak

+

DE Seegrün matt
 GB Sea green matt
 FR Vert mer mat
 NL Zeegroen mat
 IT Verde mare opaco
 ES Verde mar mate
 PT Verde mar mate
 DK Havgrøn mat
 NO Sjøgrønn matt
 SE Havgrön matt
 FI Merenvihreä matta
 RU Морская волна матовый
 PL Morska zieleń matowy
 CZ Mořská zelená matný
 HU Tengerzöld, fénytelen
 SK Morská zelená matný
 RO Verde-marin mat
 BG Морскозелено матово
 SI Jezersko-zelena mat
 GR Πράσινο θαθύ ματ
 TR Deniz yeşili mat

752

M

DE Blau klar
 GB Blue clear
 FR Bleu clair
 NL Blauw helder
 IT Blu chiaro
 ES Azul claro
 PT Azul transparente
 DK Blå klar
 NO Blå klar
 SE Blå klar
 FI Sininen kirkas
 RU Синий прозрачный
 PL Niebieski przezroczysty
 CZ Modrá bezbarvý
 HU Kék, világos
 SK Modrá číry
 RO Albastru curat
 BG Синьо бистро
 SI Modra čista
 GR Μπλε διάφανο
 TR Mavi canlı

371

N

DE Hellgrau seidenmatt
 GB Light grey silk matt
 FR Gris clair satiné mat
 NL Lichtgrijs zijdemat
 IT Grigio chiaro opaco satinato
 ES Gris claro mate satinado
 PT Cinza claro mate sedoso
 DK Lysegrå silkematt
 NO Lysgrå silkematt
 SE Ljusgrå sidenmatt
 FI Vaaleanharmaa silkkimatta
 RU Светло-серый шелковисто-матовый
 PL Jasnoszary jedwabście matowy
 CZ Světlá šedá jemně matný
 HU Világosszürke, fakóselymes
 SK Svetlo sivá hodvábne matný
 GR Gri-deschis satinat
 RO Светлосиво коприненоматово
 SI Svetlo-siva svileni-mat
 GR Γκρι ανοιχτό σατίβέ
 TR Açık gri ipeksi mat

374

O

DE Grau seidenmatt
 GB Grey silk matt
 FR Gris satiné mat
 NL Grijs zijdemat
 IT Grigio opaco satinato
 ES Gris mate satinado
 PT Cinzento mate sedoso
 DK Grå silkematt
 NO Grå silkematt
 SE Grå sidenmatt
 FI Harmaa silkkimatta
 RU Серый шелковисто-матовый
 PL Szary jedwabście matowy
 CZ Šedá jemně matný
 HU Szürke, fakóselymes
 SK Sivá hodvábne matný
 GR Gri satinat
 RO Сиво коприненоматово
 SI Siva svileni-mat
 GR Γκρι σατίβέ
 TR Gri ipeksi mat

75%

374

P

49

25%

DE Grau seidenmatt
 GB Grey silk matt
 FR Gris satiné mat
 NL Grijs zijdemat
 IT Grigio opaco satinato
 ES Gris mate satinado
 PT Cinzento mate sedoso
 DK Grå silkematt
 NO Grå silkematt
 SE Grå sidenmatt
 FI Harmaa silkkimatta
 RU Серый шелковисто-матовый
 PL Szary jedwabście matowy
 CZ Šedá jemně matný
 HU Szürke, fakóselymes
 SK Sivá hodvábne matný
 GR Gri satinat
 RO Сиво коприненоматово
 SI Siva svileni-mat
 GR Γκρι σατίβέ
 TR Gri ipeksi mat

+

DE Hellblau matt
 GB Light blue matt
 FR Bleu ciel mat
 NL Helblauw mat
 IT Blu chiaro opaco
 ES Azul claro mate
 PT Azul claro mate
 DK Lyseblå mat
 NO Lyseblå matt
 SE Ljusblå matt
 FI Vaaleansininen matta
 RU Голубой матовый
 PL Jasnoniebieski matowy
 CZ Světlá modrá matný
 HU Világoskék, fénytelen
 SK Svetlo modrá matný
 RO Albastru-deschis mat
 BG Светлосиньо матово
 SI Svetlo-modra mat
 GR Γαλάζιο ανοιχτό ματ
 TR Açık mavi mat

75%

314

5%

310

Q

301

20%

DE Beige seidenmatt
 GB Beige silk matt
 FR Beige satiné mat
 NL Beige zijdemat
 IT Beige opaco satinato
 ES Beige mate satinado
 PT Beige mate sedoso
 DK Beige silkematt
 NO Beige silkematt
 SE Beige sidenmatt
 FI Beige silkkimatta
 RU бежевый шелковисто-матовый
 PL Beżowy jedwabście matowy
 CZ Běžová jemně matný
 HU Bézs, fakóselymes
 SK Běžová hodvábne matný
 RO Bej satinat
 BG Бежово коприненоматово
 SI Bež svileni-mat
 GR Μπεζ σατίβέ
 TR Bej ipeksi mat

+

DE Lufthansa-Gelb seidenmatt
 GB Lufthansa yellow silk matt
 FR Jaune Lufthansa satiné mat
 NL Lufthansa-geel zijdemat
 IT Giallo Lufthansa opaco satinato
 ES Amarillo mate satinado
 PT Amarelo mate sedoso
 DK Lufthansagul silkematt
 NO Gul silkematt
 SE Lufthansagul sidenmatt
 FI Keltainen silkkimatta
 RU Люфтанза желтый шелковисто-матовый
 PL Żółty Lufthansa jedwabście matowy
 CZ Žlutá jemně matný
 HU Lufthansa sárga, fakóselymes
 SK Žltá hodvábne matný
 RO Galben satinat
 BG Жълто Луфтанза коприненоматово
 SI Lufthansa-rumena svileni-mat
 GR Κίτρινο Lufthansa σατίβέ
 TR Sari ipeksi mat

+

DE Weiß seidenmatt
 GB White silk matt
 FR Blanc satiné mat
 NL Wit zijdemat
 IT Bianco opaco satinato
 ES Blanco mate satinado
 PT Branco mate sedoso
 DK Hvid silkematt
 NO Hvit silkematt
 SE Vit sidenmatt
 FI Valkoinen silkkimatta
 RU Белый шелковисто-матовый
 PL Biały jedwabście matowy
 CZ Bílá jemně matný
 HU Fehér, fakóselymes
 SK Biela hodvábne matný
 RO Alb satinat
 BG Бяло коприненоматово
 SI Bela svileni-mat
 GR Άσπρο σατίβέ
 TR Beyaz ipeksi mat

36

R

DE Karminrot matt
 GB Carmine red matt
 FR Rouge carmin mat
 NL Karminrood mat
 IT Rosso carminio opaco
 ES Rojo carmin mate
 PT Vermelho carmim mate
 DK Karminrød mat
 NO Karminrød matt
 SE Karminrød matt
 FI Karmininpunainen matta
 RU Карминный матовый
 PL Karminowa czerwien matowy
 CZ Karminová červená matný
 HU Karminpiros, fénytelen
 SK Karminovo červená matný
 RO Roșu-carmin mat
 BG Карминочервено матово
 SI Karminsko-rdeča mat
 GR Άλικο κόκκινο ματ
 TR Karmen kırmızısı mat

66

S

- DE Olivgrau matt
- GB Olive grey matt
- FR Gris olive mat
- NL Olijfgrijs mat
- IT Grigio oliva opaco
- ES Gris oliva mate
- PT Cinza azeitona mate
- DK Olivengr  mat
- NO Olivengr  matt
- SE Olivgr  matt
- F Oliivinharmaa matta
- RU Оливково-серый матовый
- PL Oliwkowoszary matowy
- CZ Olivov sedit matn
- HU Olajsz rke, fnytelen
- SK Olivovo siv matn
- NO Gri msliniu mat
- BG Маслиносиво матово
- SI Olivno-siva mat
- GR Γκρι-λαδ ματ
- TR Zeytin yeřili mat

80%

76

T

301

20%

- DE Hellgrau matt
- GB Light grey matt
- FR Gris clair mat
- NL Lichtgrijs mat
- IT Grigio chiaro opaco
- ES Gris claro mate
- PT Cinza claro mate
- DK Lysegr  mat
- NO Lysegr  matt
- SE Ljusgr  matt
- F Vaaleanharmaa matta
- RU Светло-серый матовый
- PL Jasnoszary matowy
- CZ Svtl ředit matn
- HU Vilgossz rke, fnytelen
- SK Svetlo siv matn
- NO Gri-deschis mat
- BG Светлосиво матово
- SI Svetlo-siva mat
- GR Γκρι ανοιχτ ματ
- TR Aık gri mat

- DE Wei seidenmatt
- GB White silk matt
- FR Blanc satin mat
- NL Wit zijdemat
- IT Bianco opaco satinato
- ES Blanco mate satinado
- PT Branco mate sedoso
- DK Hvid silkematt
- NO Hvit silkematt
- SE Vit sidenmatt
- F Valkoinen silkkimatta
- RU Белый шелковисто-матовый
- PL Biały jedwabiřcie matowy
- CZ Bl jemn matn
- HU Fehr, fakselymes
- SK Biela hodvbne matn
- NO Alb satinat
- BG Бяло коприненоматово
- SI Bela svilenen-mat
- GR Ασπρο σατιν
- TR Beyaz ipeksi mat

66%

91

U

87

34%

- DE Eisen metallic
- GB Iron metallic
- FR Fer mtallique
- NL Ijzer metallic
- IT Ferro metallico
- ES Acero metalico
- PT Ao metalico
- DK Stl metallisk
- NO Jern metallic
- SE Stl metallisk
- F Ters metallinen
- RU Сталь металлик
- PL Grafit metaliczny
- CZ Ocelov metalizov
- HU Aclmetl
- SK Ocelov metaliza
- NO Fier metalic
- BG Желязо металик
- SI ezelna kovinska
- GR Χρμα σιδηρου μεταλλκο
- TR Metalik metalik

- DE Erdfarbe matt
- GB Earth matt
- FR Couleur terre mat
- NL Aardkleur mat
- IT Color terra opaco
- ES Marrn tierra mate
- PT Castanho terra mate
- DK Jordfarve mat
- NO Jordbrun matt
- SE Jordfrg matt
- F Maanruskea matta
- RU Земельный матовый
- PL Grafit metaliczny
- CZ Zemit hnd matn
- HU Fldszin, fnytelen
- SK Zemito hnd matn
- NO Maro pmntiu mat
- BG Земнокафяво матово
- SI Zemeljska-barva mat
- GR Καφ γhino ματ
- TR Toprak kahvesi mat

90

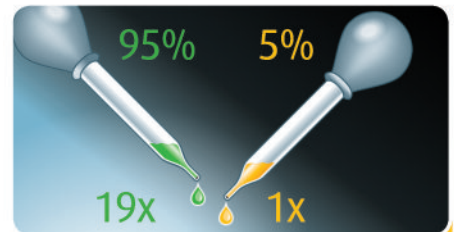
V

- DE Silber metallic
- GB Silver metallic
- FR Argent mtallique
- NL Zilver metallic
- IT Argento metallico
- ES Plata metalico
- PT Prata metalico
- DK Slv metallisk
- NO Slv metallic
- SE Silver metallic
- F Hopea metallinen
- RU Серебряный металлик
- PL Srebrny metaliczny
- CZ Stbrn metalizov
- HU Ezstmetl
- SK Strieborn metaliza
- NO Argintiu metalic
- BG Сребро металик
- SI Srebrna kovinska
- GR Ασφρι μεταλλκο
- TR Gmř rengi metalik

361

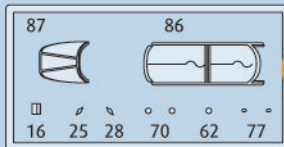
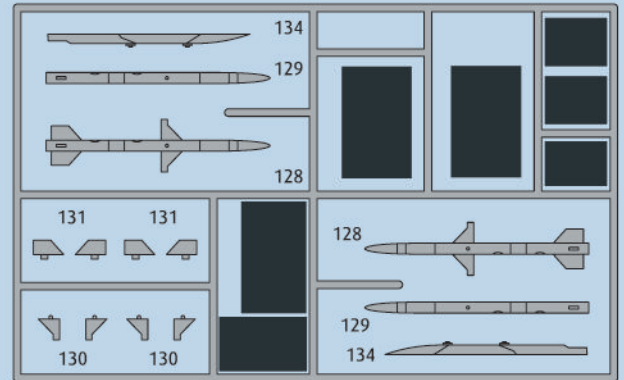
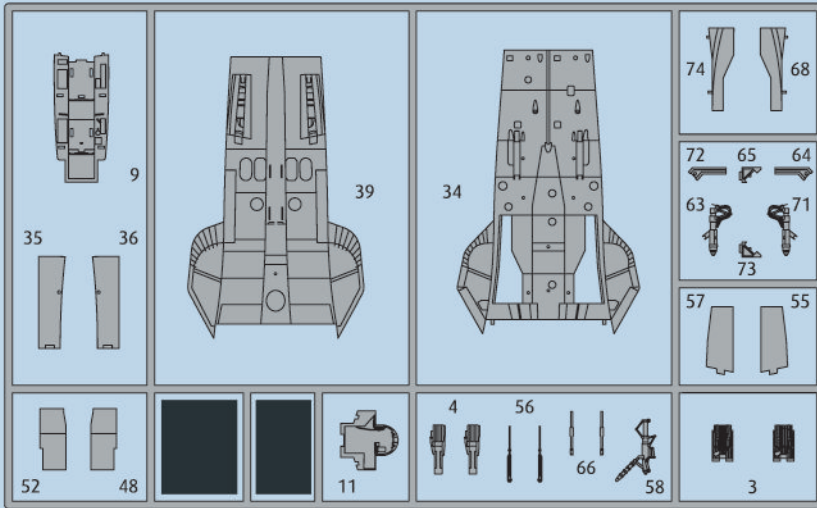
W

- DE Olivgrn seidenmatt
- GB Olive green silk matt
- FR Vert olive satin mat
- NL Olijfgroen zijdemat
- IT Verde oliva opaco satinato
- ES Verde oliva mate satinado
- PT Verde azeitona mate sedoso
- DK Olivengrn silkematt
- NO Olivengrn silkematt
- SE Olivgrn sidenmatt
- F Oliivinvihre silkkimatta
- RU Оливково-зелный шелковисто-матовый
- PL Oliwkowozielony jedwabiřcie matowy
- CZ Olivov zelen jemn matn
- HU Olajzld, fakselymes
- SK Olivovo zelen hodvbne matn
- NO Verde msliniu satinat
- BG Маслинозелено коприненоматово
- SI Olivno-zelena svilenen-mat
- GR Πρασino-λαδ σατιν
- TR Zeytin yeřili ipeksi mat

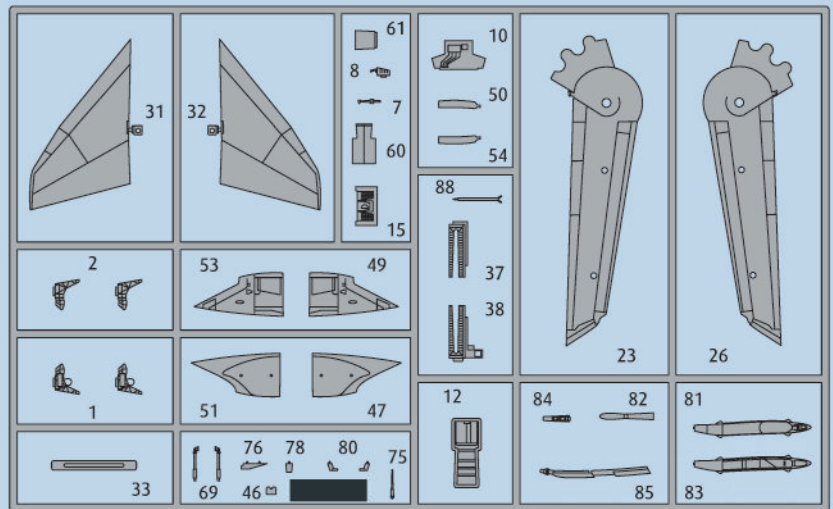


- DE Beispiel: mischen
- GB Example: mixing
- FR Exemple: mlanger
- NL Voorbeeld: mengen
- IT Esempio: mescolare
- ES Ejemplo: mezcla
- PT Exemplo: misturar
- DK Eksempel: blanding
- NO Eksempel: blanding
- SE Exempel: blanda
- F Esimerkki: sekoittaminen

- RU Пример: смешивание
- PL Przykd: mieszacz
- CZ Pklad: mchn
- HU Plda: kevers
- SK Pklad: mieřanie
- NO Exemplu: amestecare
- BG Пример: смесване
- SI Primer: meřanje
- GR Παράδειγμα: ανμειξη
- TR rnek: karıřtırma



- ☒ Nicht benötigte Teile
 ☒ Parts not used.
 ☒ Pièces non utilisées.
 ☒ Niet benodigde onderdelen.
 ☒ Parti non necessarie.
 ☒ Piezas no utilizadas.
 ☒ Peças não utilizadas.
 ☒ Dele der ikke skal bruges.
 ☒ Deler som ikke er nødvendige.
 ☒ Ej nödvändiga delar.
 ☒ Tarpeettomat osat.
 ☒ Неиспользуемые детали.
 ☒ Niepotrzebne części.
 ☒ Nepotřebné díly.
 ☒ Szükségtelen alkatrészek.
 ☒ Nepotrebne diely.
 ☒ Piese care nu sunt necesare.
 ☒ Ненужни детали.
 ☒ Nepotrebni deli.
 ☒ Μη χρησιμοποιούμενα μέρη.
 ☒ Gereklı olmayan parçalar.



☒ Kundenservice: www.revell-service.de oder **Revell GmbH, Abteilung X, Henschelstr. 20-30, D-32257 Bünde** (nur für DE, AT, NL, BE, LU, ES, IT, PL, US, CA). Für alle übrigen Länder kontaktieren Sie ausschließlich Ihren Händler oder Distributor.

☒ Customer Service: www.revell-service.de/en or **Carrera Revell UK LTD, Unit 10, Old Airfield Industrial Estate, Cheddington Lane, Tring HP23 4QR, United Kingdom** (only for United Kingdom and Ireland). For all other countries please contact your dealer or distributor only.

☒ Customer Service: www.revell-service.de/en or **Revell GmbH, Department X, Henschelstr. 20-30, 32257 Bünde, Germany** (only for DE, AT, NL, BE, LU, ES, IT, PL, US, CA). For all other countries please contact your dealer or distributor only.

☒ Service clientèle: www.revell-service.de/fr (uniquement pour la France). Pour tous les autres pays, veuillez contacter votre revendeur ou distributeur uniquement.

☒ Klantenservice: www.revell-service.de of **Revell GmbH, Abteilung X, Henschelstr. 20-30, D-32257 Bünde** (alleen voor DE, AT, NL, BE, LU, ES, IT, PL, US, CA). Voor alle andere landen kunt u alleen contact opnemen met uw dealer of distributeur.

☒ Servicio al cliente: www.revell-service.de o **Revell GmbH, Abteilung X, Henschelstr. 20-30, D-32257 Bünde** (sólo para DE, AT, NL, BE, LU, ES, IT, PL, US, CA). Para todos los demás países, por favor, póngase en contacto con su proveedor o distribuidor solamente.

☒ Servizio clienti: www.revell-service.de o **Revell GmbH, Abteilung X, Henschelstr. 20-30, D-32257 Bünde** (solo per DE, AT, NL, BE, LU, ES, IT, PL, US, CA). Per tutti gli altri paesi si prega di contattare esclusivamente il proprio rivenditore o distributore.

☒ Serviço de apoio ao cliente: www.revell-service.de ou **Revell GmbH, Abteilung X, Henschelstr. 20-30, D-32257 Bünde** (apenas para DE, AT, NL, BE, LU, ES, IT, PL, US, CA). Para todos os outros países, contacte apenas o seu revendedor ou distribuidor.

☒ Kundenservice: www.revell-service.de eller **Revell GmbH, Abteilung X, Henschelstr. 20-30, D-32257 Bünde** (kun for DE, AT, NL, BE, LU, ES, IT, PL, US, CA). For alle øvrige lande bedes du udelukkende kontakte din forhandler eller distributor.

☒ Kundenservice: www.revell-service.de eller **Revell GmbH, Abteilung X, Henschelstr. 20-30, D-32257 Bünde** (kun for DE, AT, NL, BE, LU, ES, IT, PL, US, CA). For alle andre land gjelder at all kontakt skal skje via din forhandler eller distributør.

☒ Kundtjänst: www.revell-service.de eller **Revell GmbH, Abteilung X, Henschelstr. 20-30, D-32257 Bünde** (endast för DE, AT, NL, BE, LU, ES, IT, PL, US, CA). För övriga länder var god kontakta återförsäljaren eller distributören.

☒ Asiakaspalvelu: www.revell-service.de tai **Revell GmbH, Abteilung X, Henschelstr. 20-30, D-32257 Bünde** (vain DE, AT, NL, BE, LU, ES, IT, PL, US, CA). Muiden maiden kohdalla ota yhteyttä paikalliseen jälleenmyyjään tai jakelijaan.

☒ Служба поддержки клиентов: www.revell-service.de или **Revell GmbH, Abteilung X, Henschelstr. 20-30, D-32257 Bünde** (только для DE, AT, NL, BE, LU, ES, IT, PL, US, CA). Клиентам из других стран следует обращаться исключительно к своему поставщику или дистрибьютору.

☒ Dział obsługi klienta: www.revell-service.de lub **Revell GmbH, Abteilung X, Henschelstr. 20-30, D-32257 Bünde** (tylko dla DE, AT, NL, BE, LU, ES, IT, PL, US, CA). We wszystkich pozostałych krajach należy kontaktować się wyłącznie ze sprzedawcą lub dystrybutorem.

☒ Zákaznícký servis: www.revell-service.de nebo **Revell GmbH, Abteilung X, Henschelstr. 20-30, D-32257 Bünde** (pouze pro DE, AT, NL, BE, LU, ES, IT, PL, US, CA). Pro všechny ostatní země kontaktujte výlučně svého obchodníka nebo prodejce.

☒ Ügyfélszolgálat: www.revell-service.de vagy **Revell GmbH, Abteilung X, Henschelstr. 20-30, D-32257 Bünde** (csak DE, AT, NL, BE, LU, ES, IT, PL, US, CA országok esetében). Az egyéb országok esetének kizárólag kereskedőjével, vagy forgalmazójával vegye fel a kapcsolatot.

☒ Zákaznícký servis: www.revell-service.de alebo **Revell GmbH, Abteilung X, Henschelstr. 20-30, D-32257 Bünde** (iba pre DE, AT, NL, BE, LU, ES, IT, PL, US, CA). Pre všetky ostatné krajiny kontaktujte výlučne svojho obchodníka alebo predajcu.

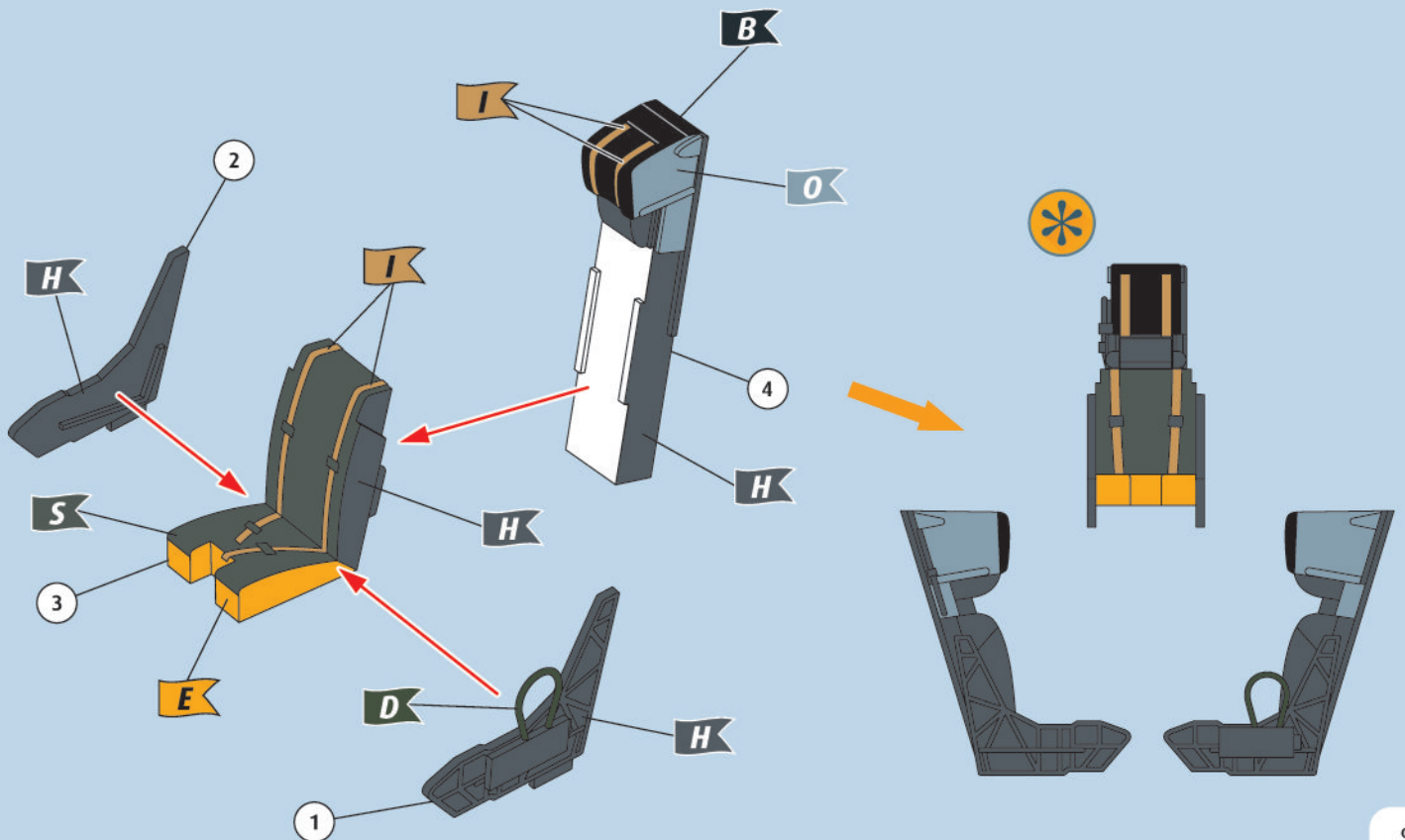
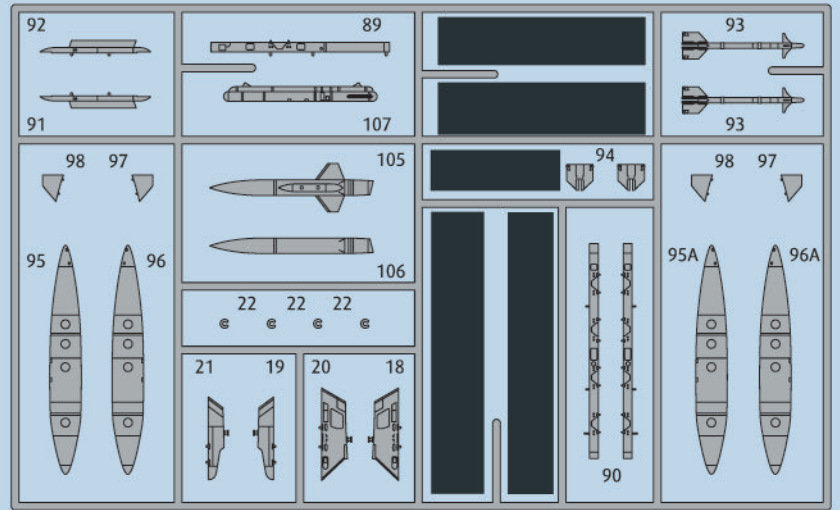
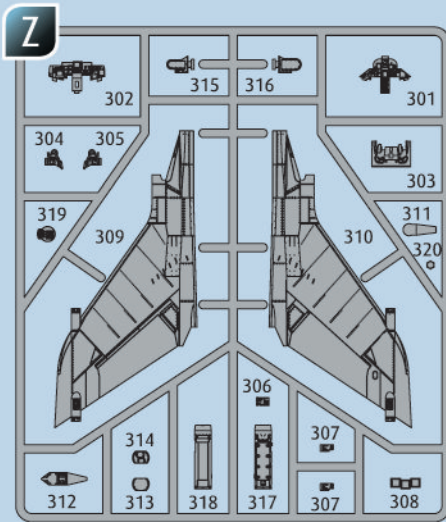
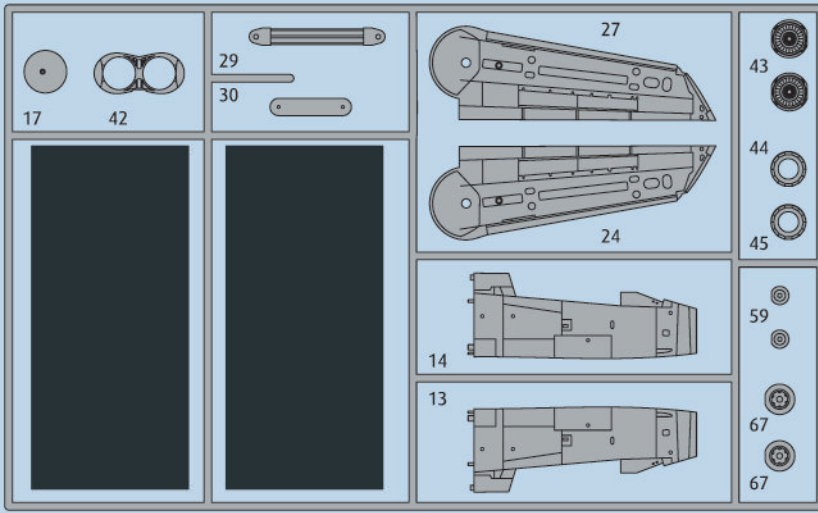
☒ Serviciul clienți www.revell-service.de sau **Revell GmbH, Abteilung X, Henschelstr. 20-30, D-32257 Bünde** (doar pentru DE, AT, NL, BE, LU, ES, IT, PL, US, CA). Pentru toate celelalte țări contactați doar comerciantul dvs. sau distribuitorul.

☒ Отдел за обслужване на клиенти: www.revell-service.de или **Revell GmbH, Abteilung X, Henschelstr. 20-30, D-32257 Bünde** (само за DE, AT, NL, BE, LU, ES, IT, PL, US, CA). За всички останали държави се свързвайте само с Вашия дилър или дистрибутор.

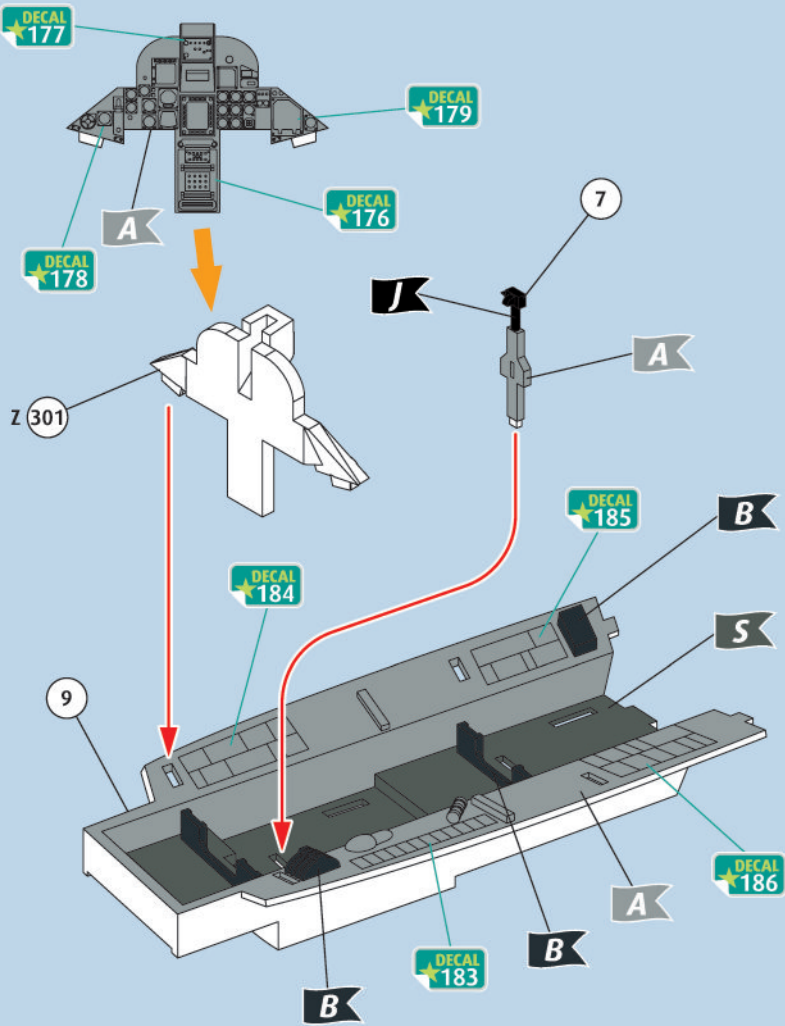
☒ Služba za pomoč strankam: www.revell-service.de ali **Revell GmbH, Abteilung X, Henschelstr. 20-30, D-32257 Bünde** (samo za DE, AT, NL, BE, LU, ES, IT, PL, US, CA). Za vse ostale države se obrnite samo na prodajalca ali distributerja.

☒ Τμήμα εξυπηρέτησης πελατών: www.revell-service.de ή **Revell GmbH, Abteilung X, Henschelstr. 20-30, D-32257 Bünde** (μόνο για DE, AT, NL, BE, LU, ES, IT, PL, US, CA). Για όλες τις άλλες χώρες επικοινωνήστε αποκλειστικά με τον έμπορο ή τον αντιπρόσωπο της περιοχής σας.

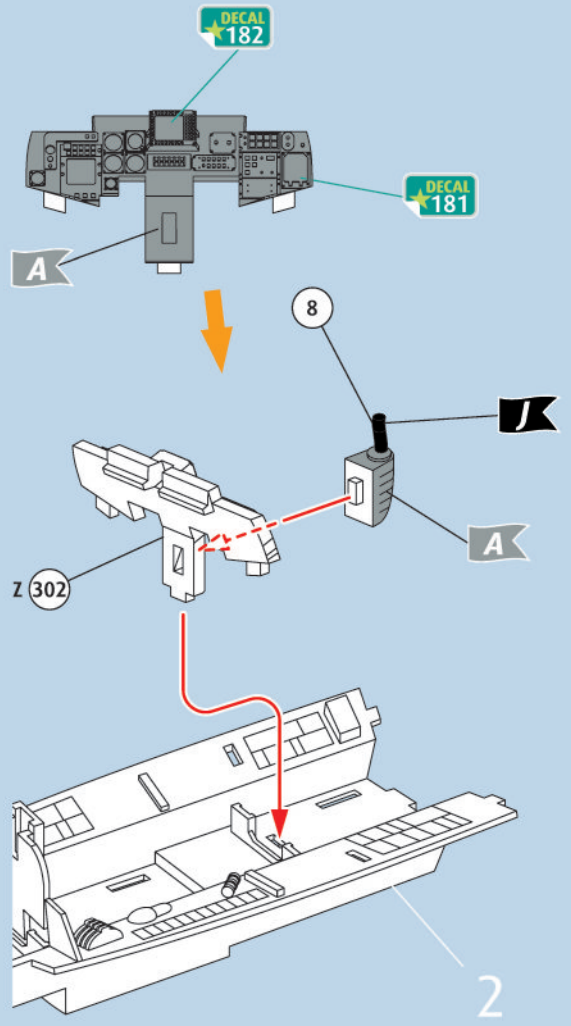
☒ Müşteri hizmetleri: www.revell-service.de veya **Revell GmbH, Abteilung X, Henschelstr. 20-30, D-32257 Bünde** (sadece DE, AT, NL, BE, LU, ES, IT, PL, ABD, CA için). Tüm diğer ülkeler için sadece satıcınıza veya distribütörünüze başvurun.



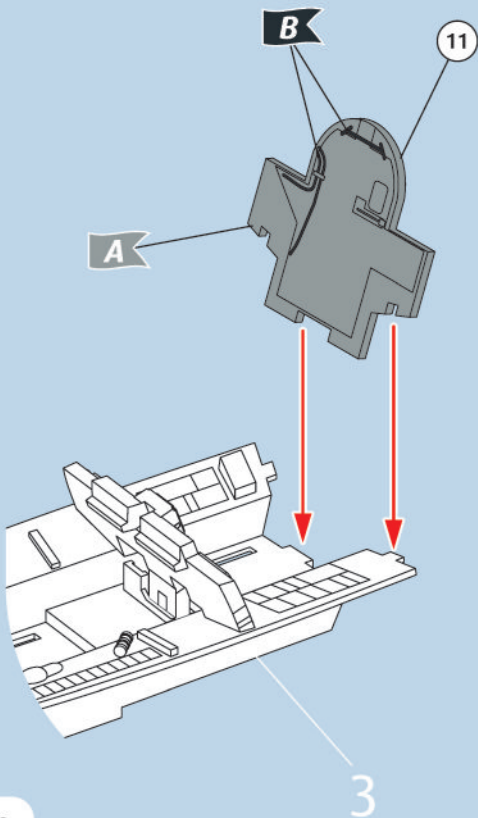
2



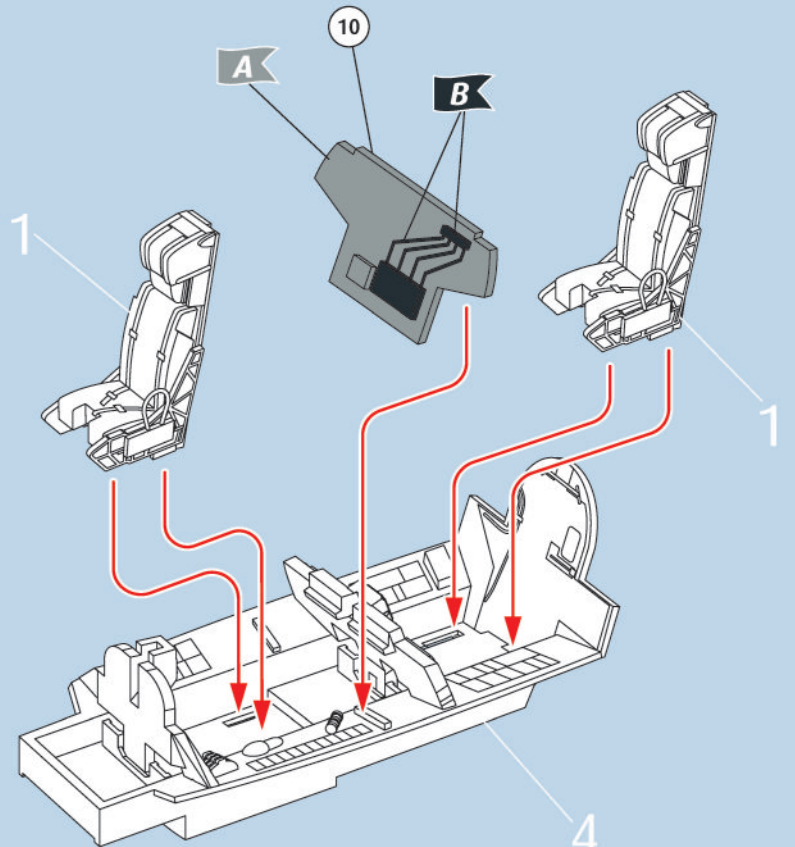
3



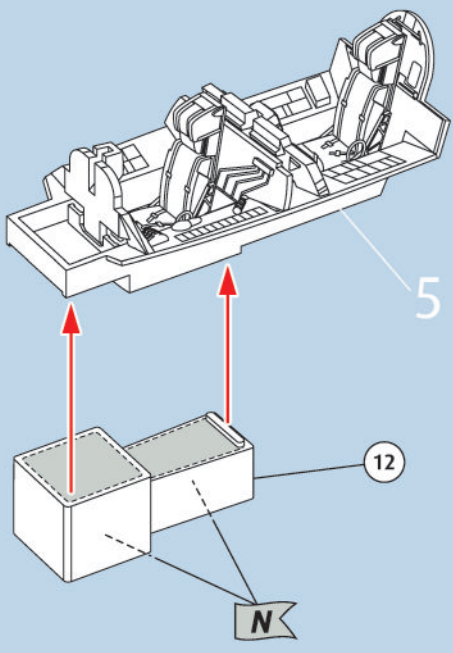
4



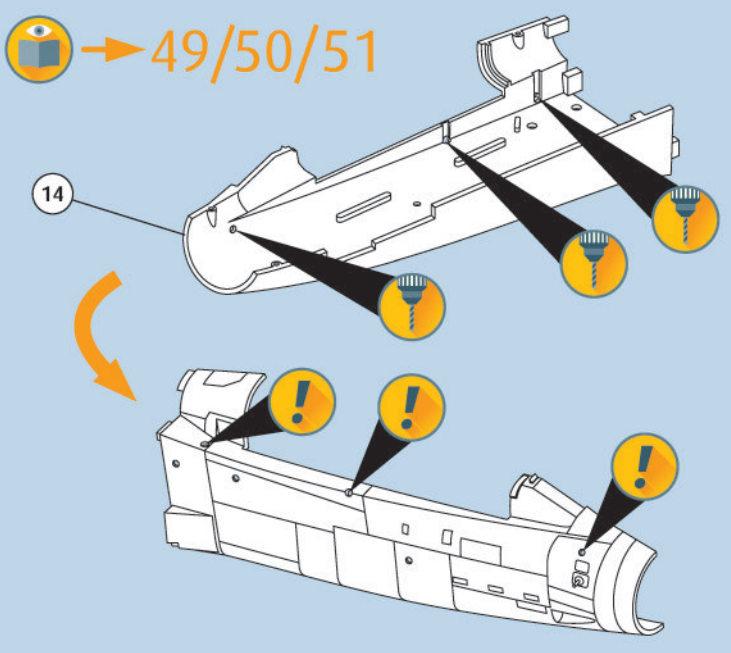
5



6  

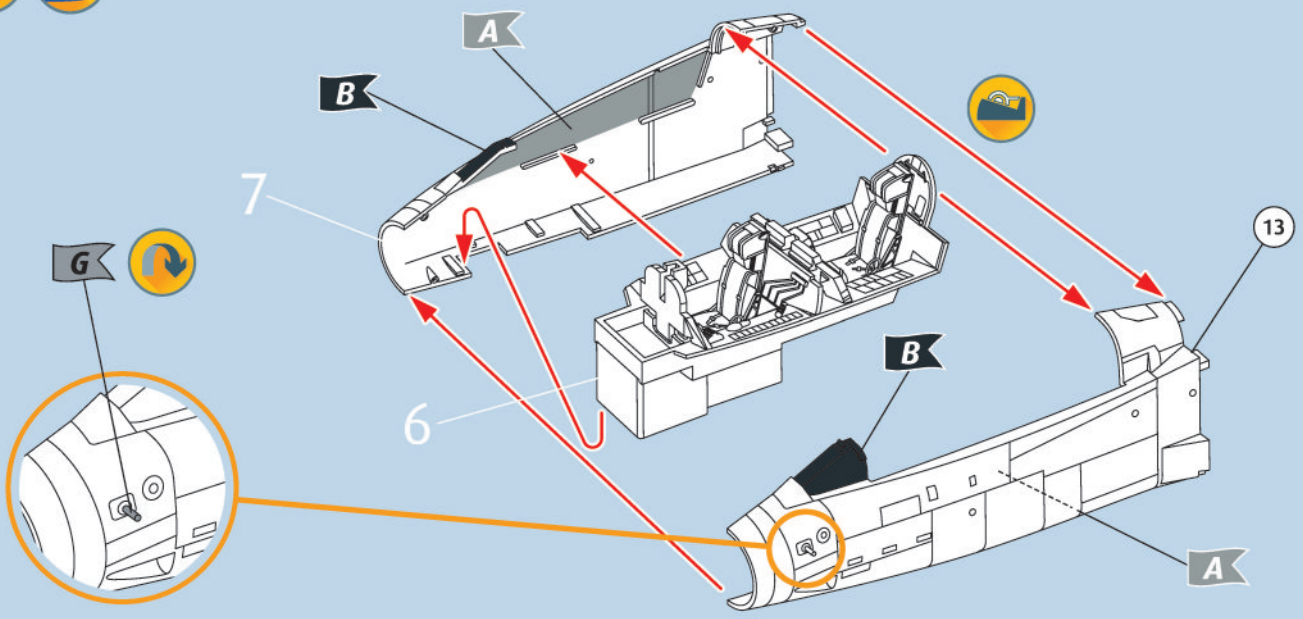


7 

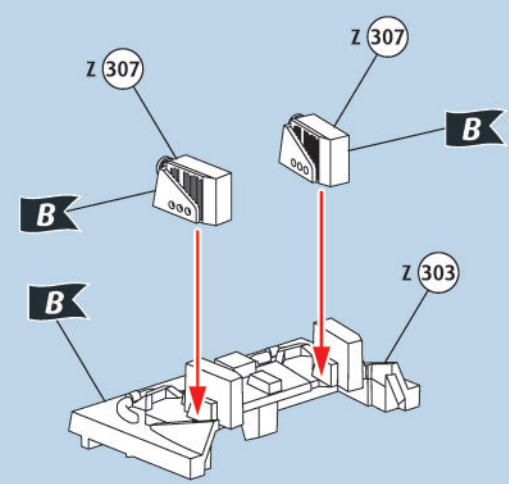


 → 49/50/51

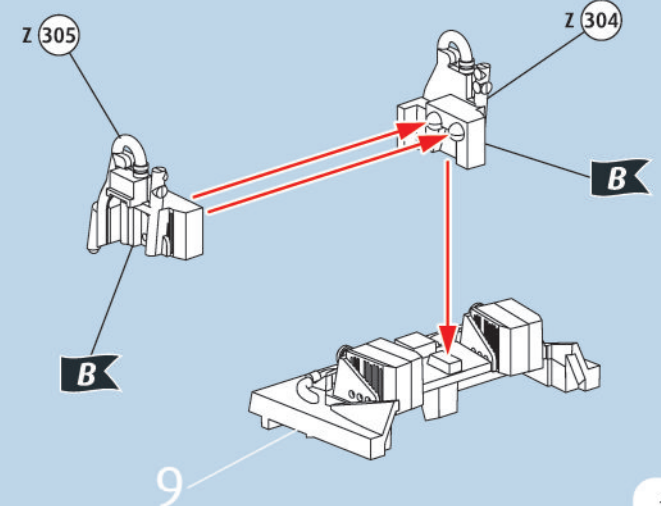
8  

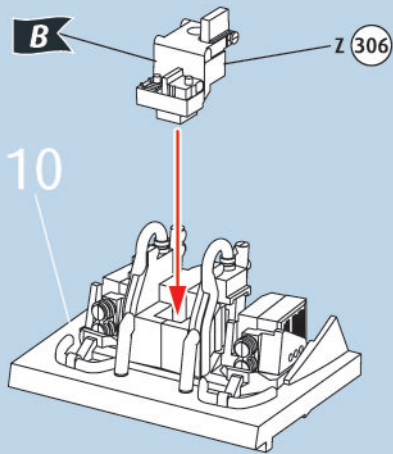
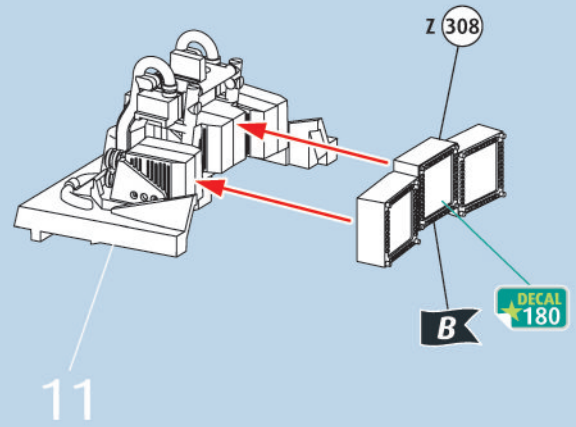
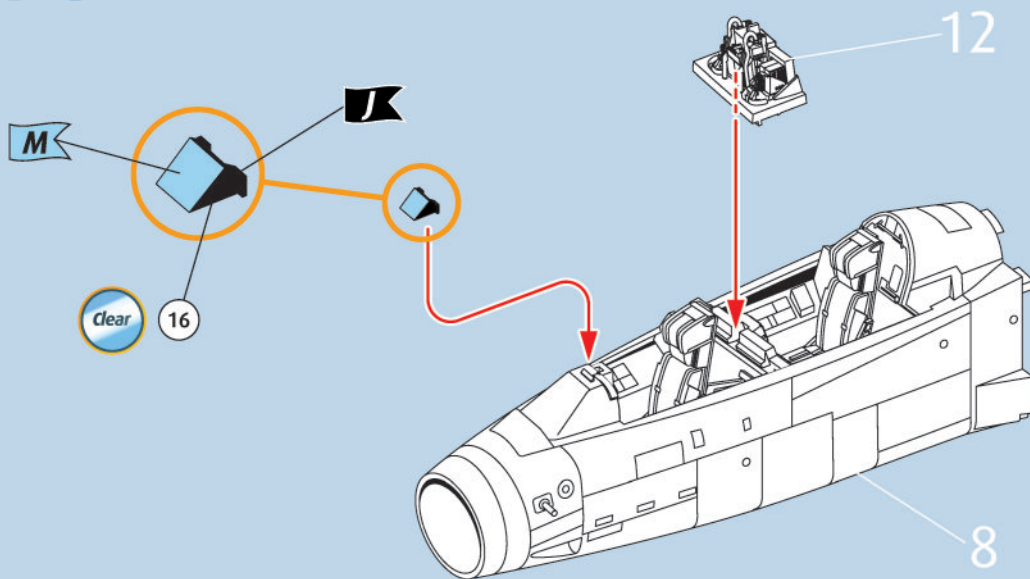
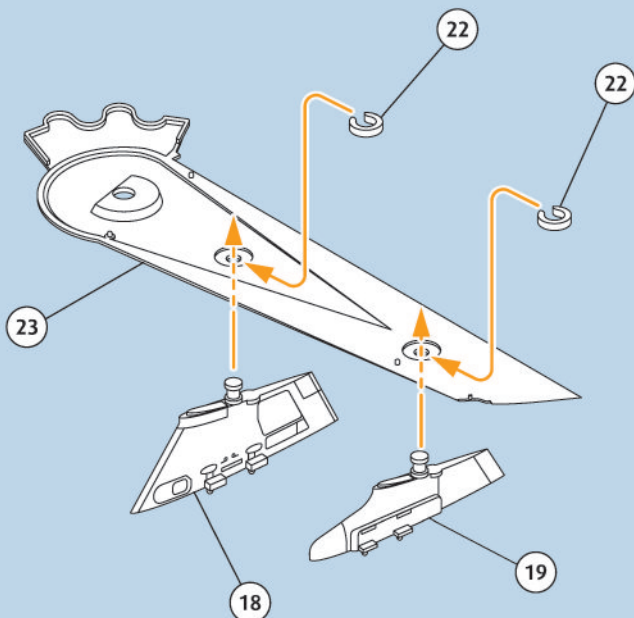
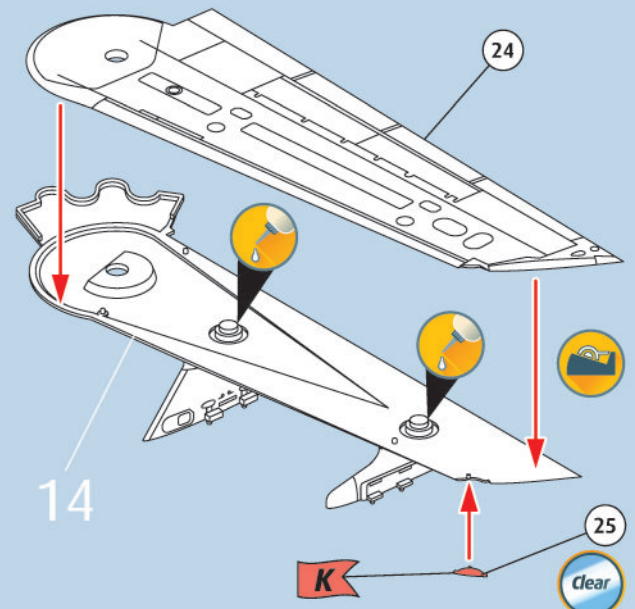


9  

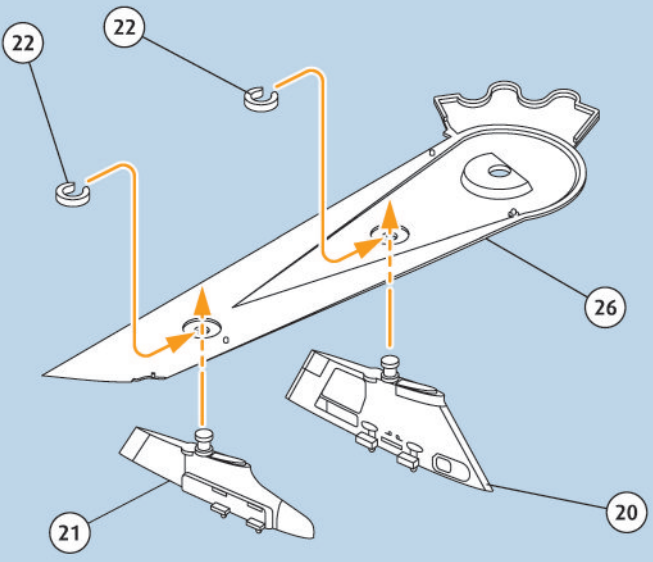


10  

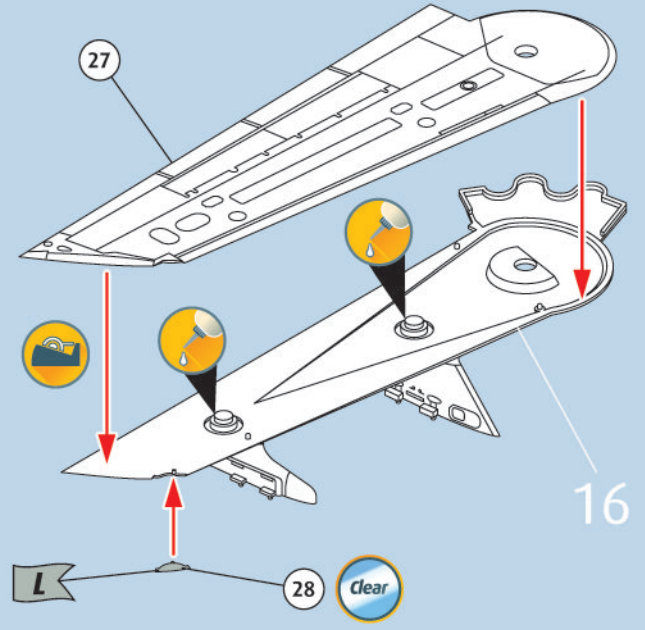


11  12    13   14 15   

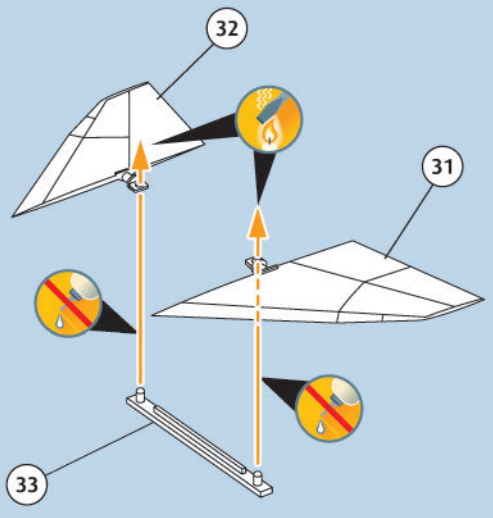
16 



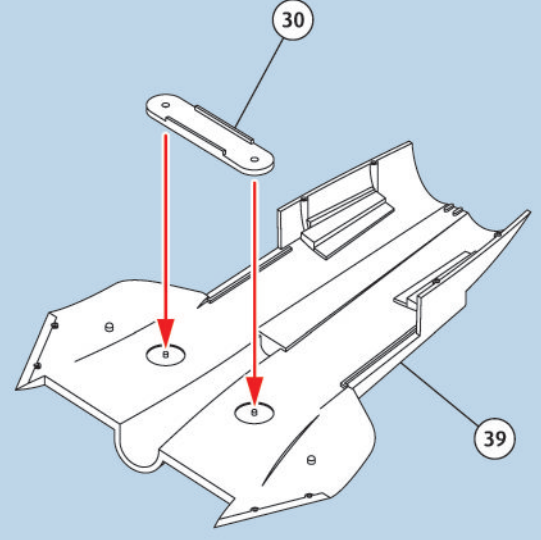
17   



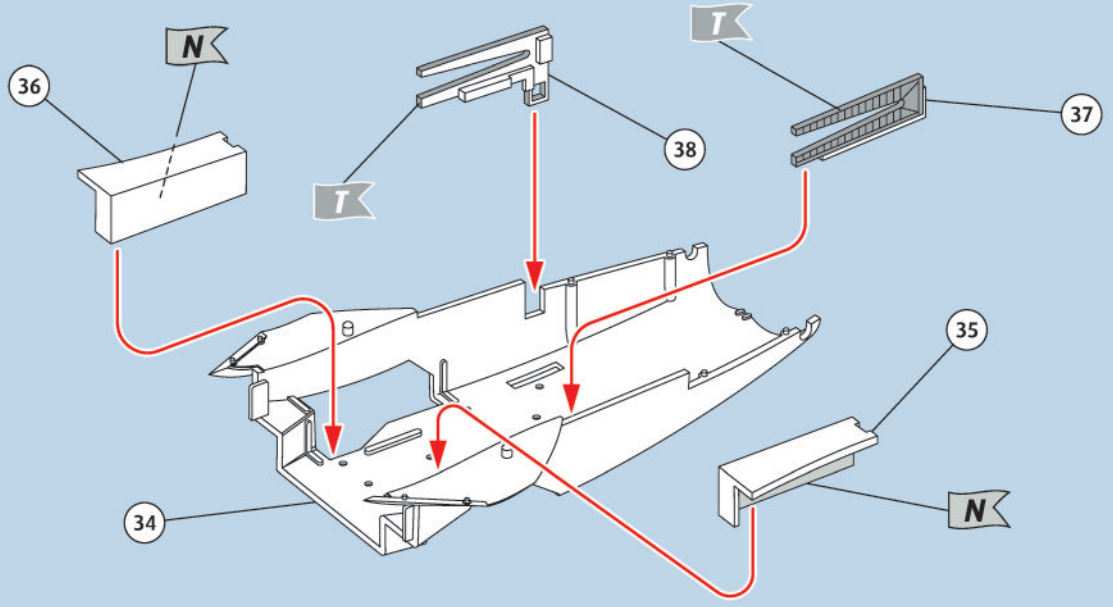
18 

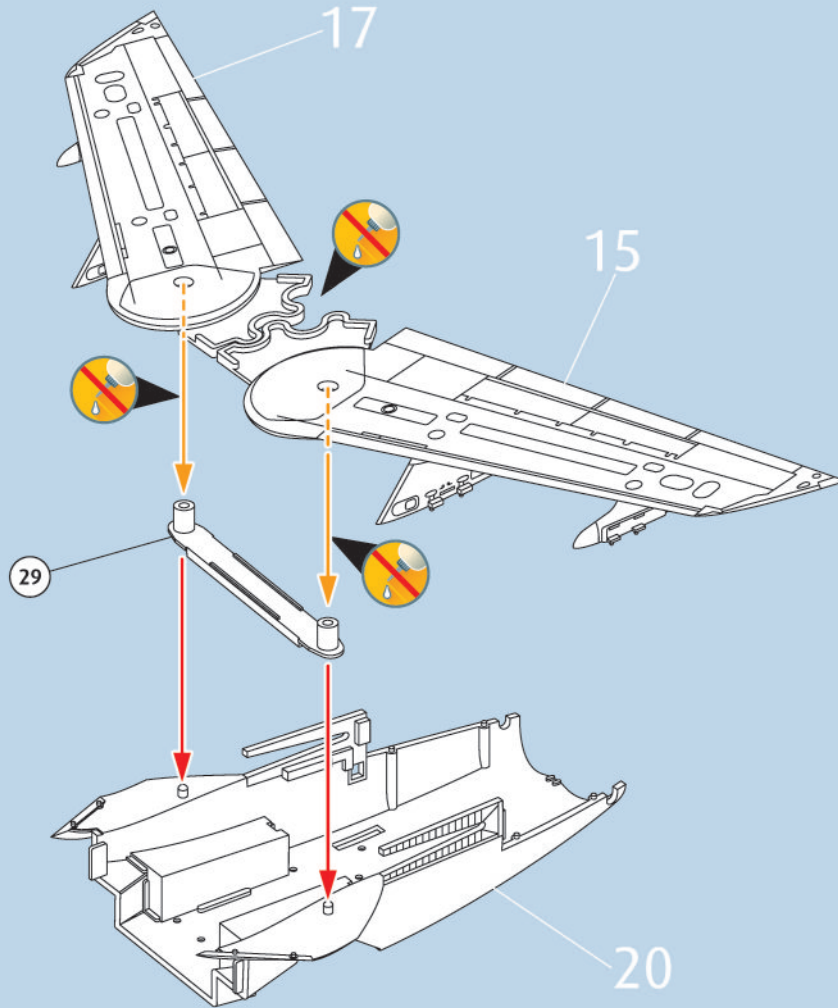
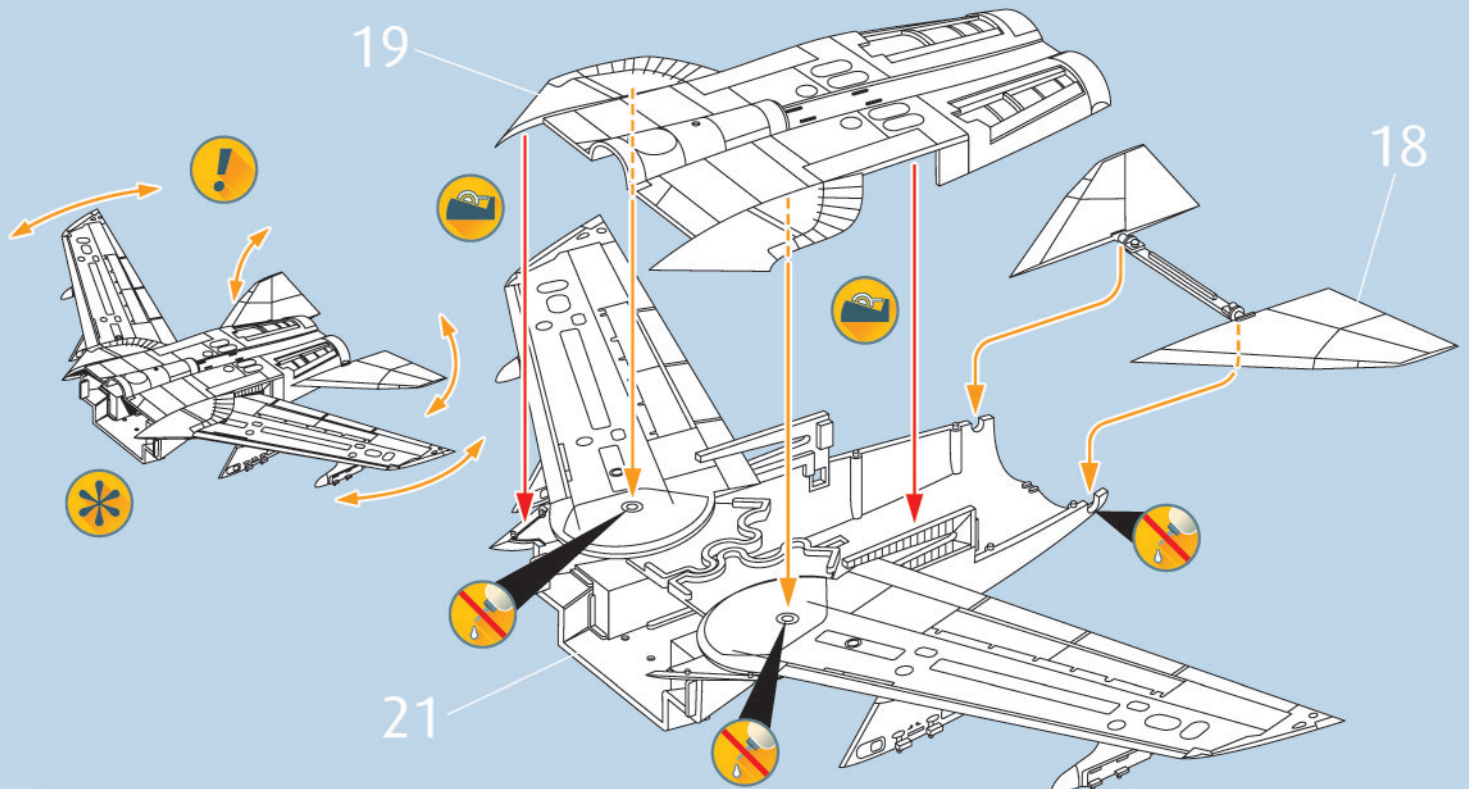


19 

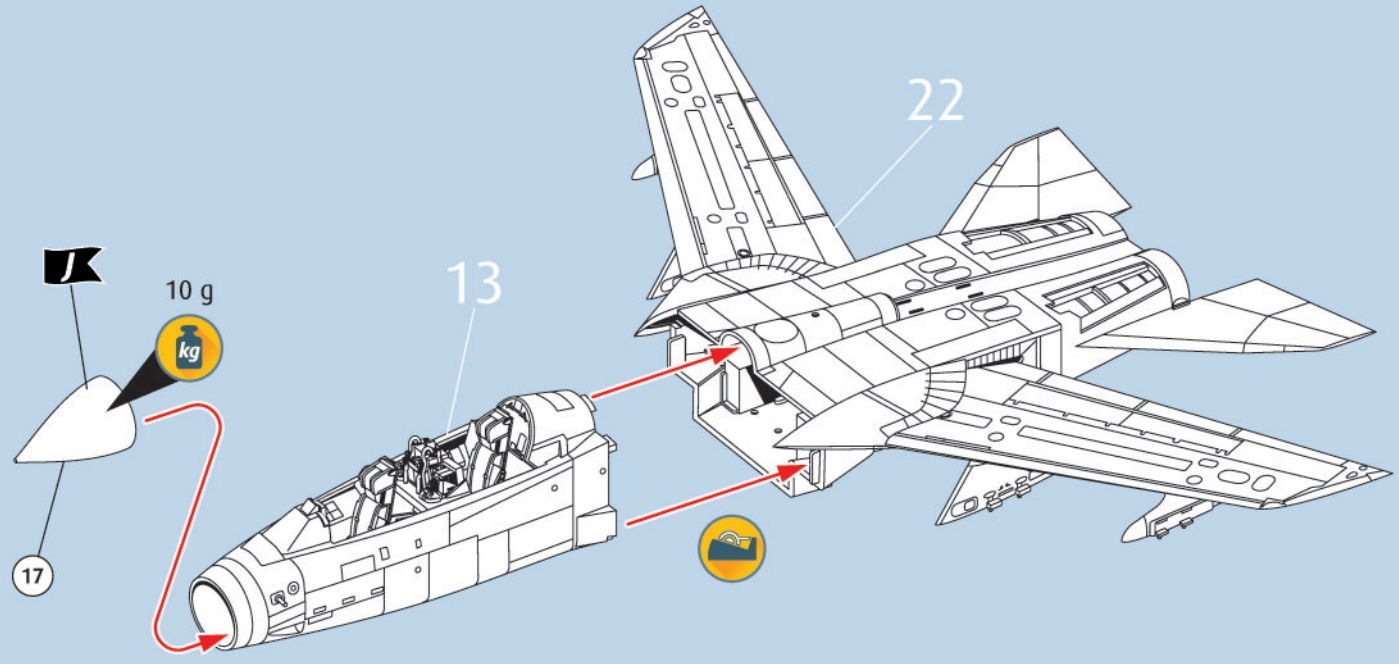


20  

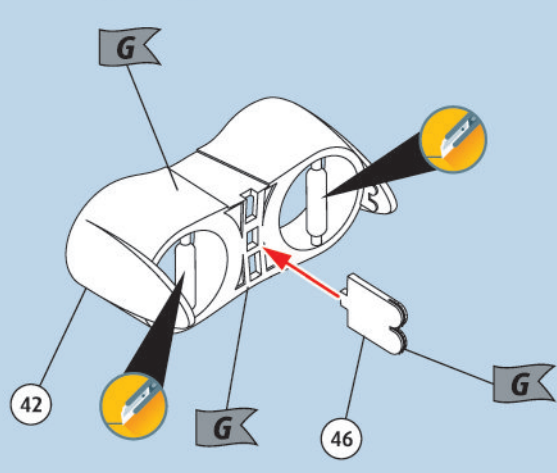


21 22  

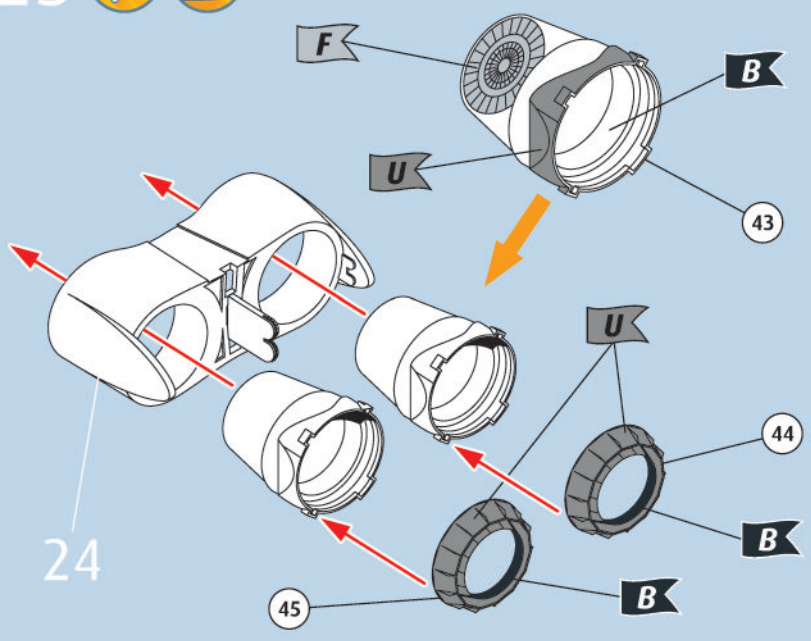
23



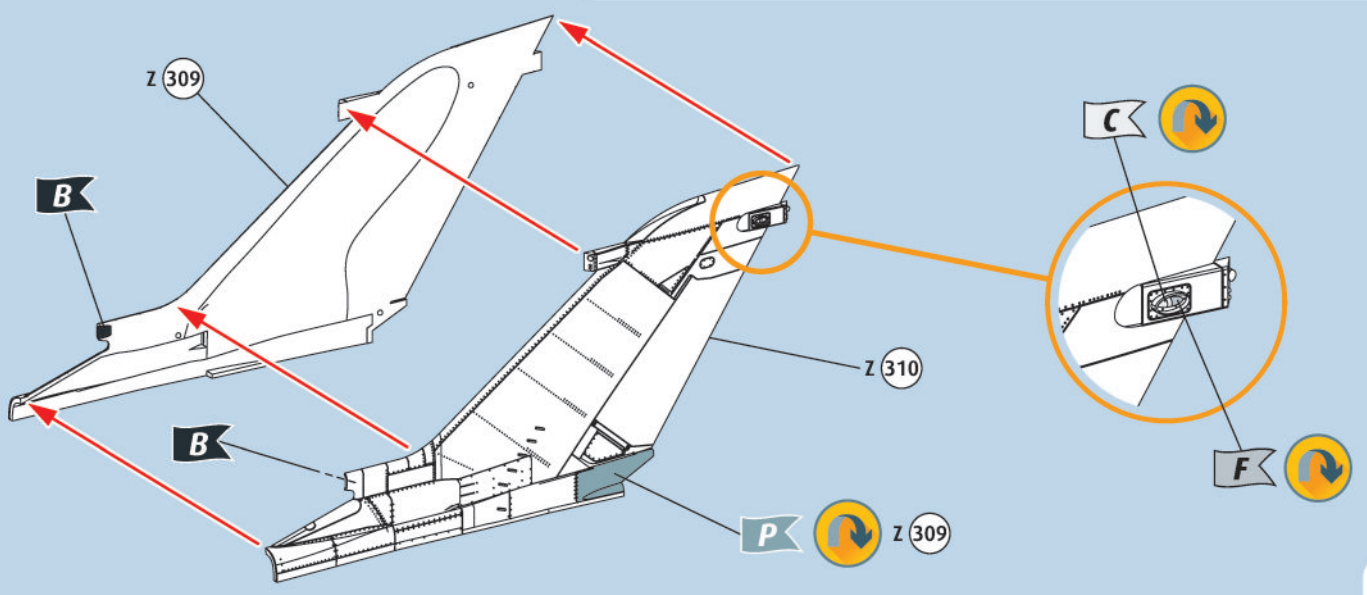
24

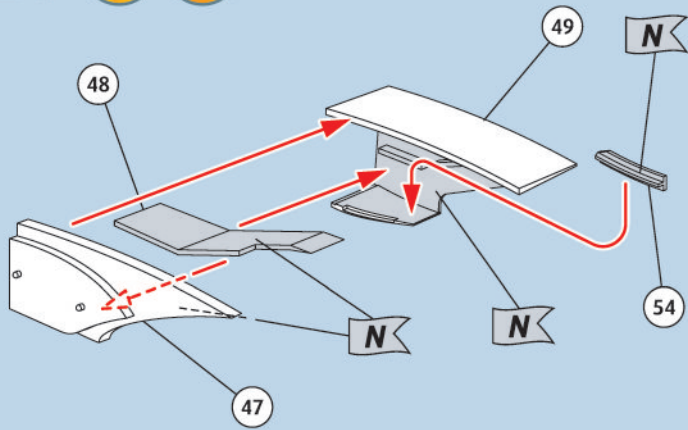
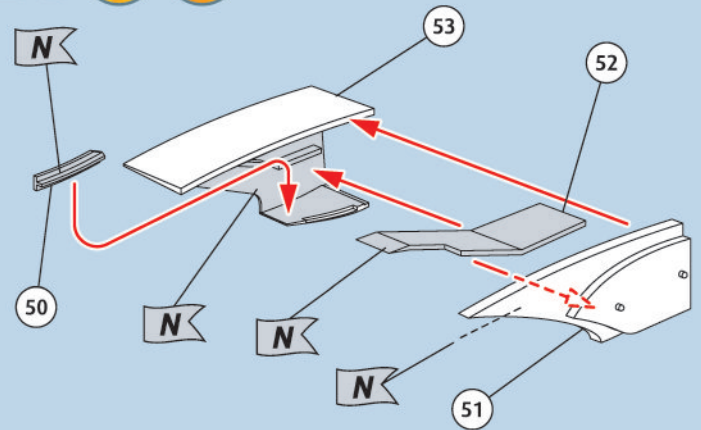
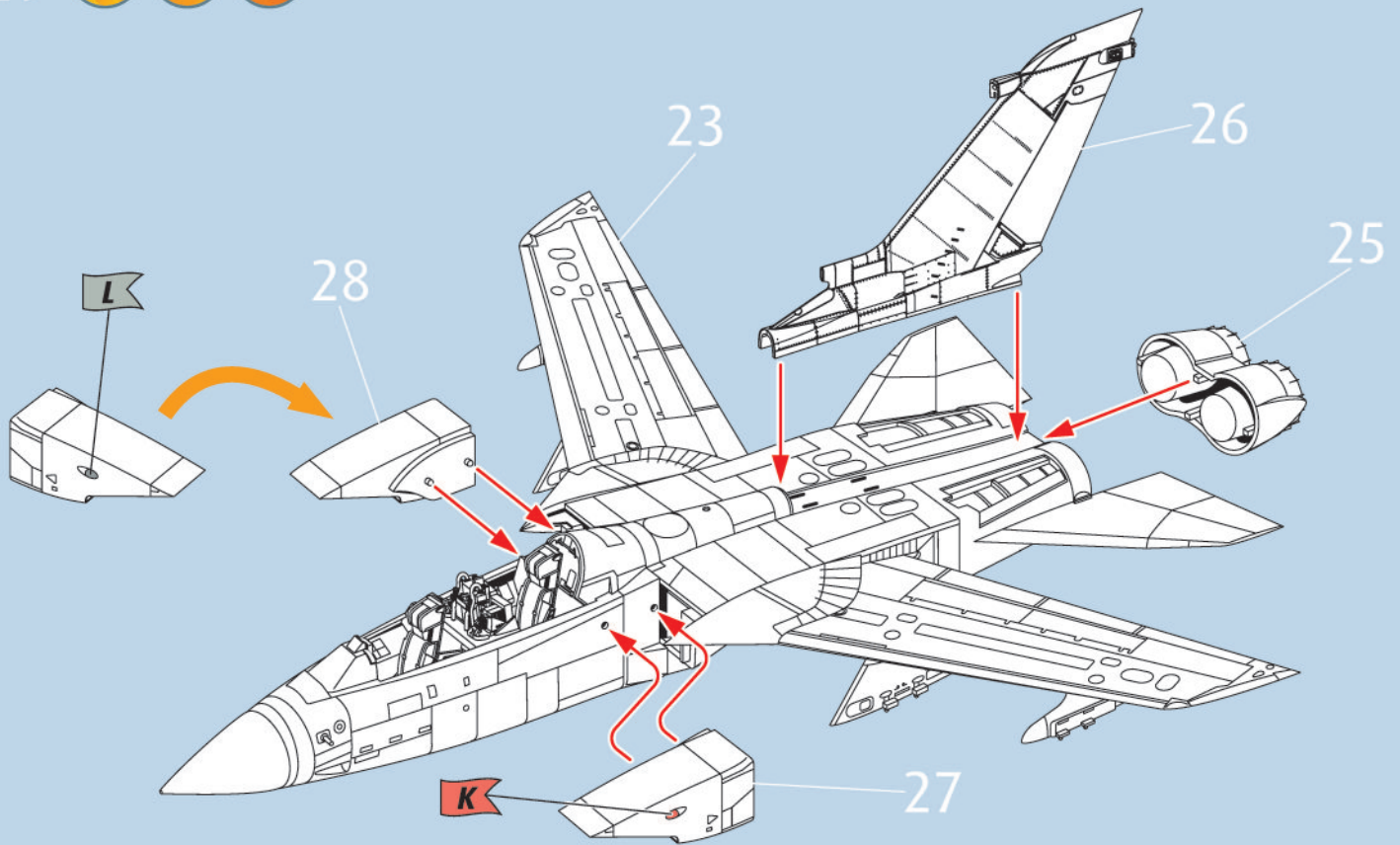
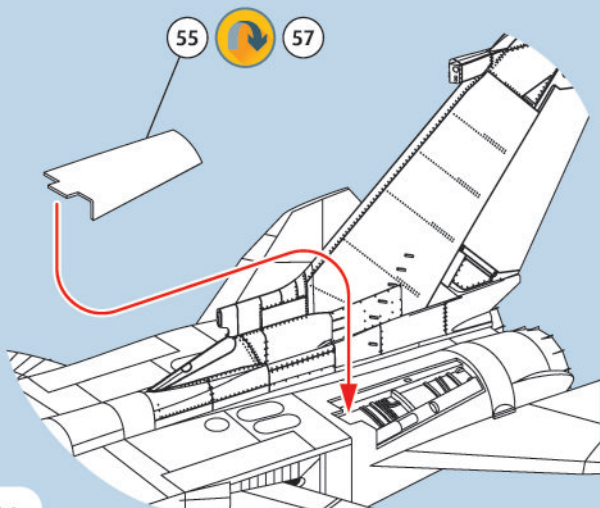
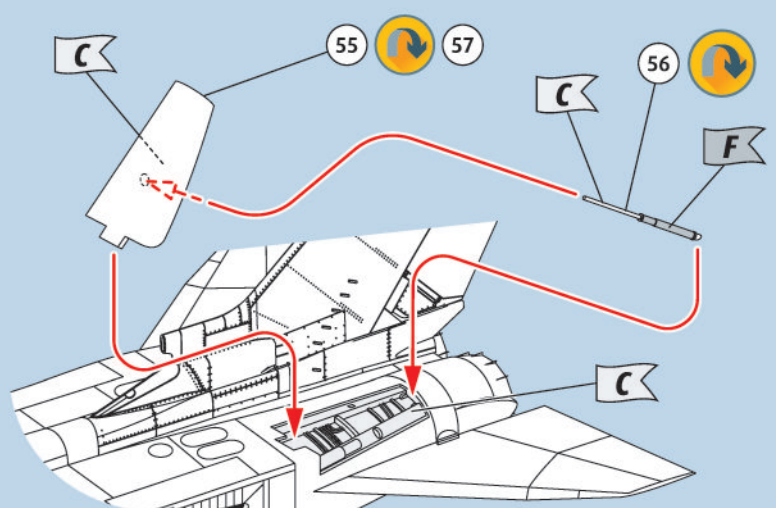


25

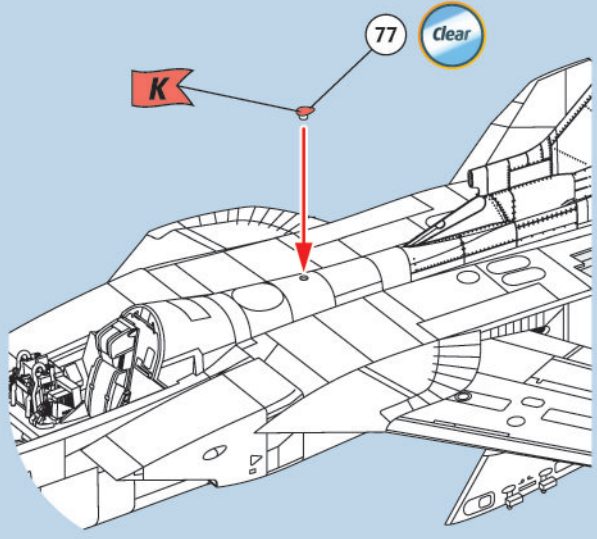


26

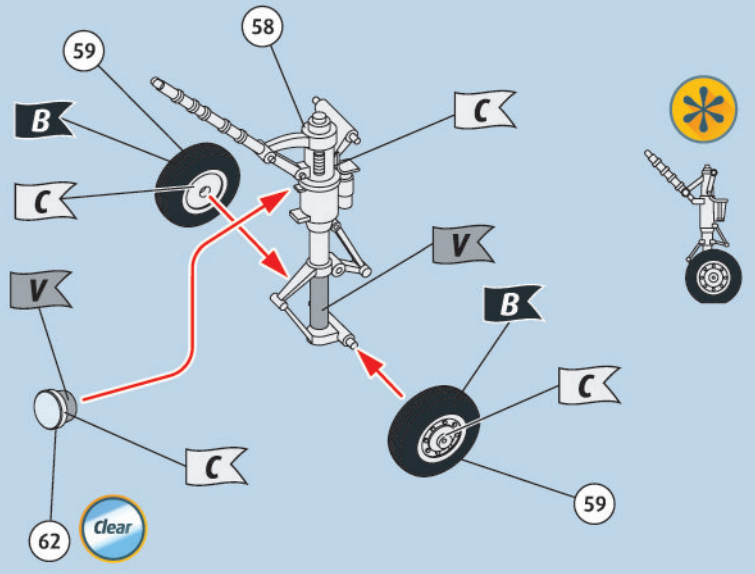


27  28  29   30  31   

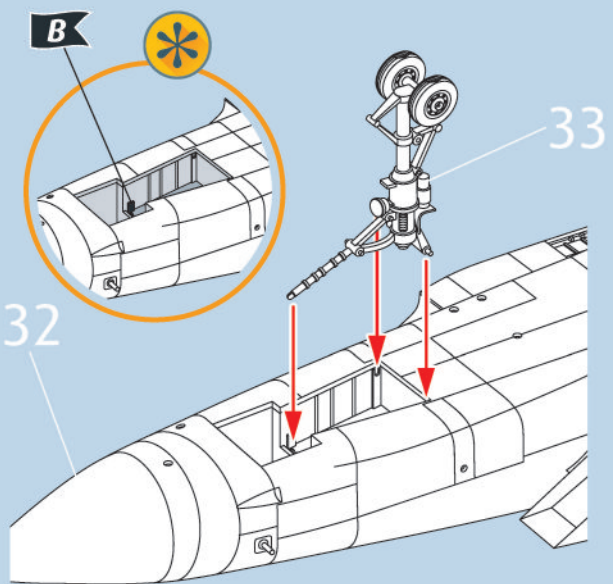
32   



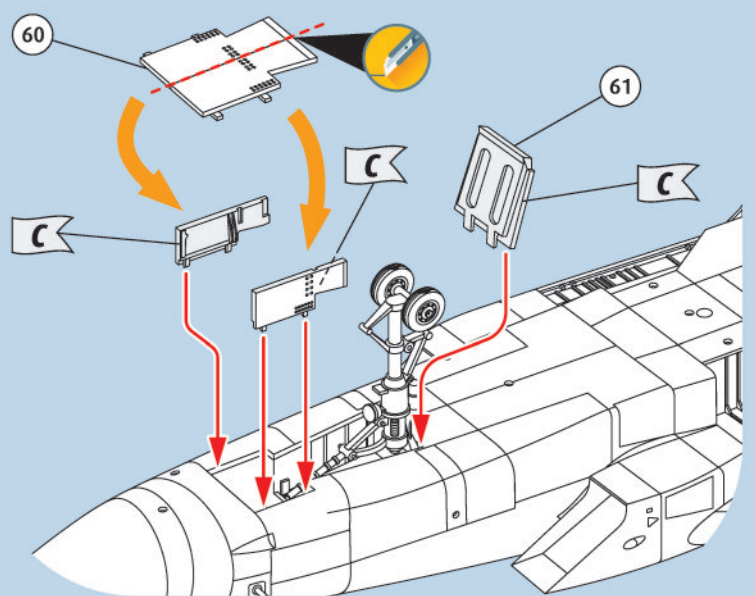
33    



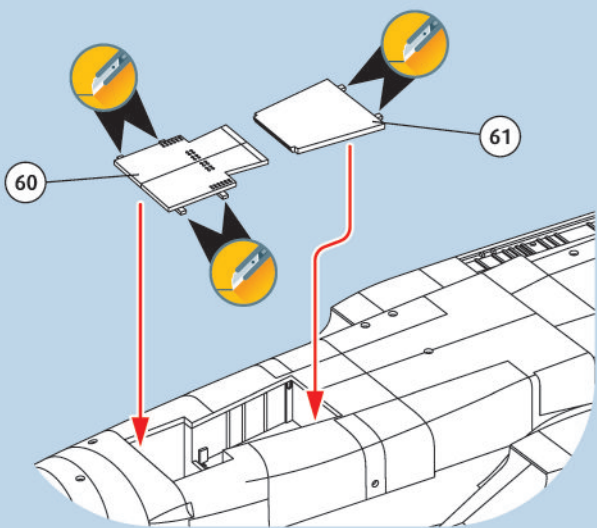
34   



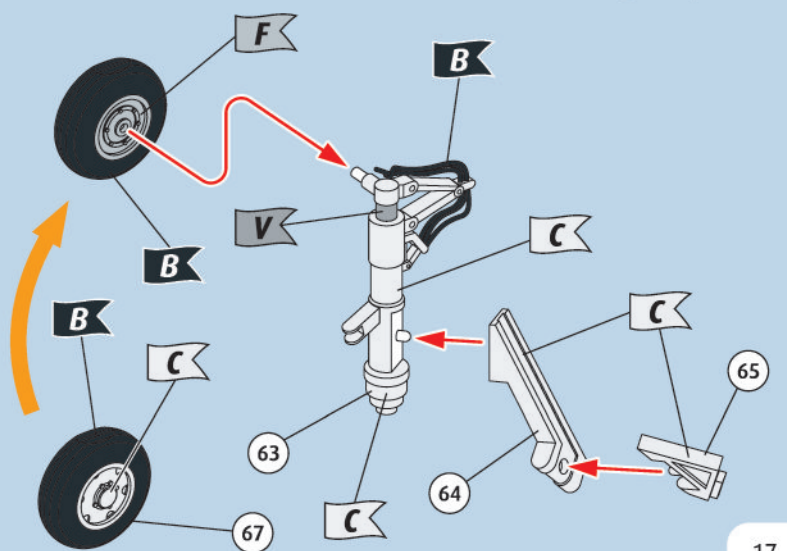
35  



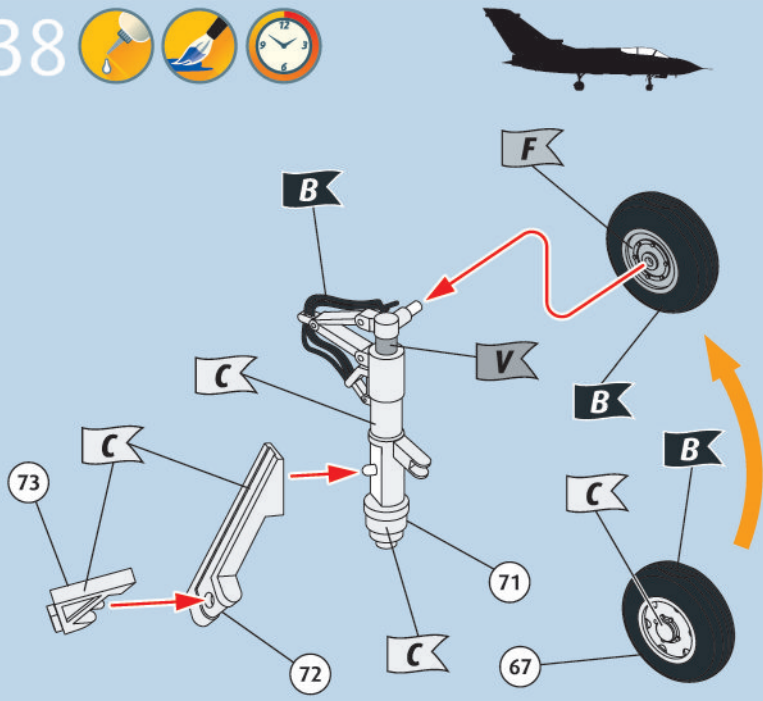
36  



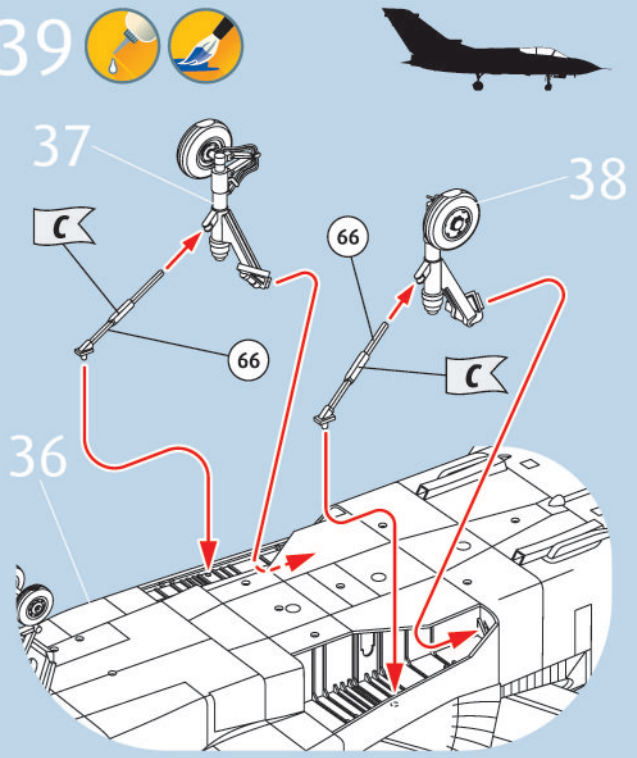
37    



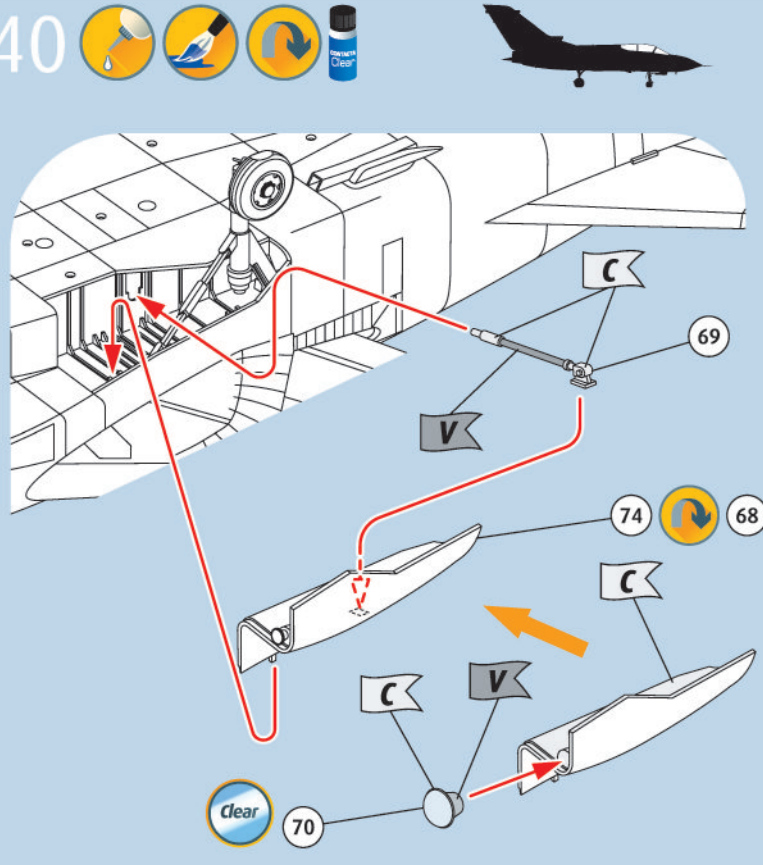
38   



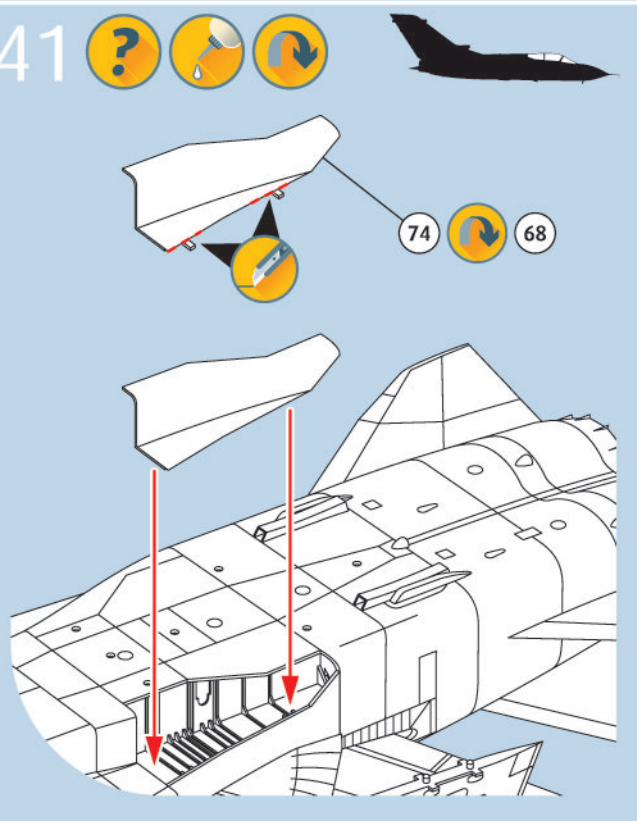
39  



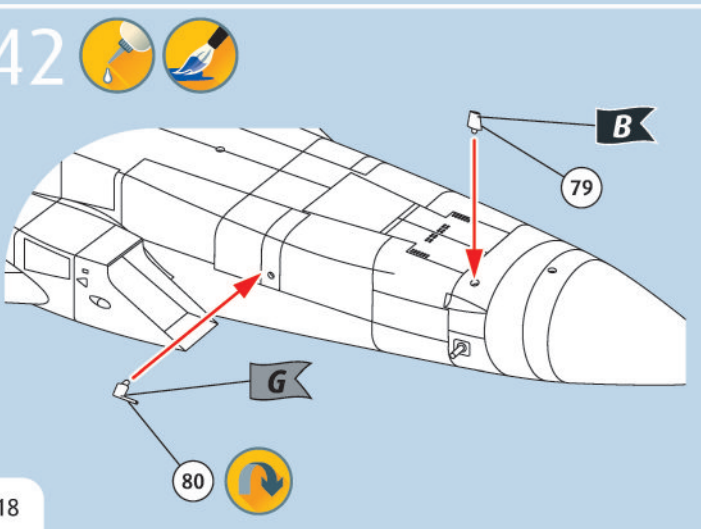
40    



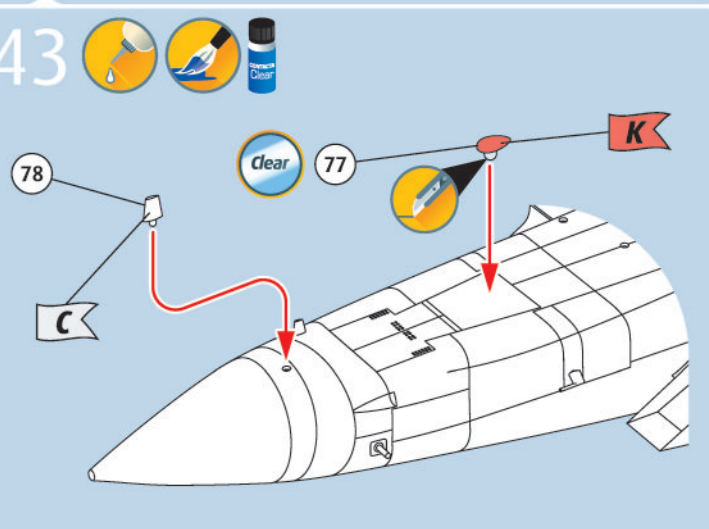
41   



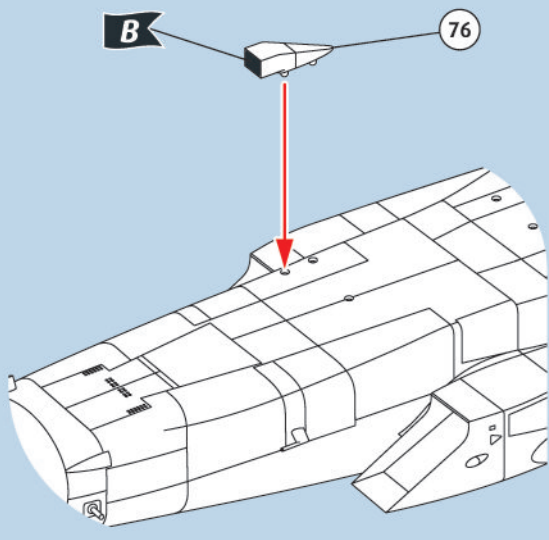
42  



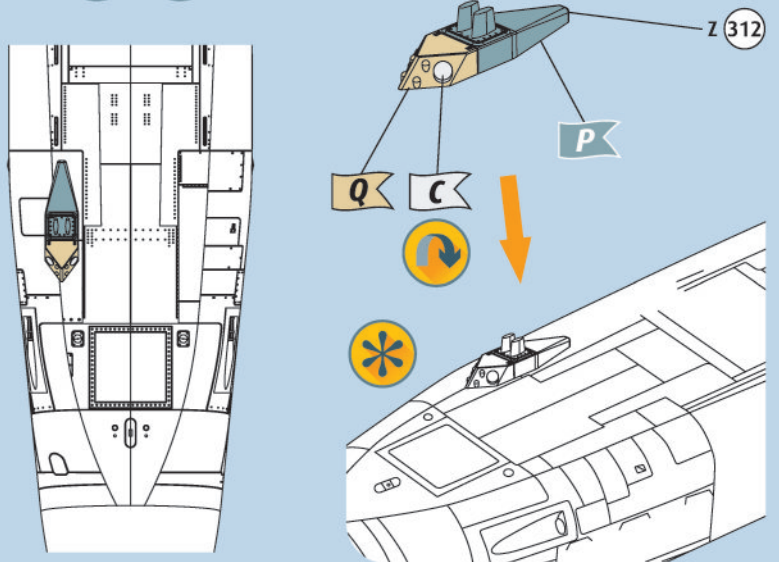
43   



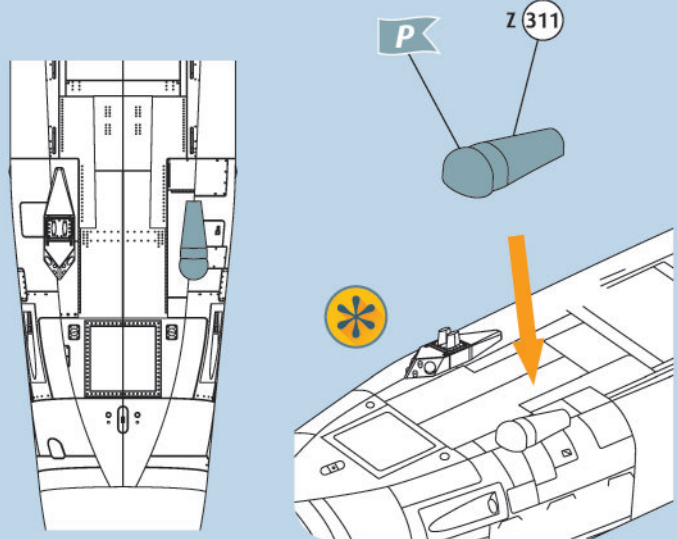
44



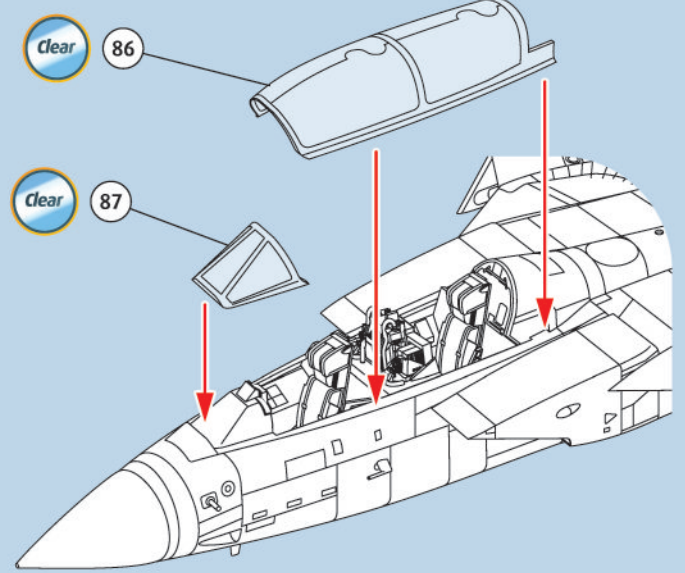
45



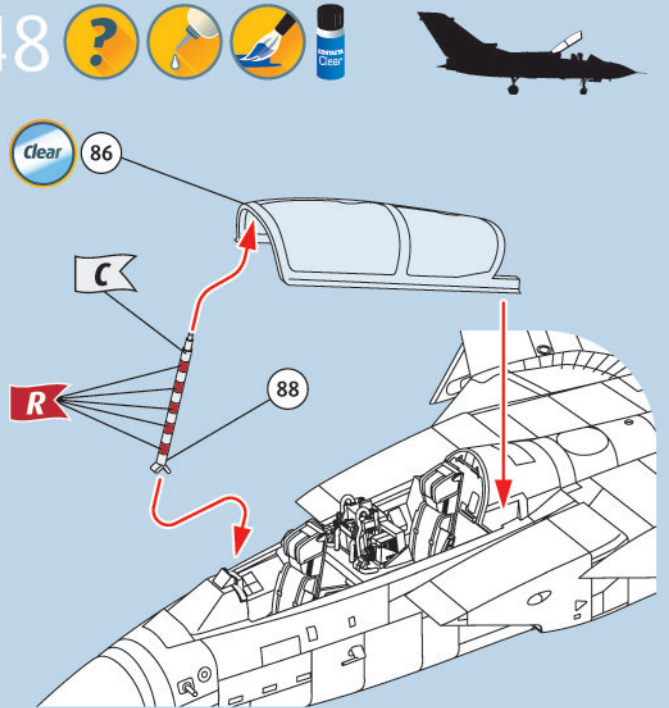
46



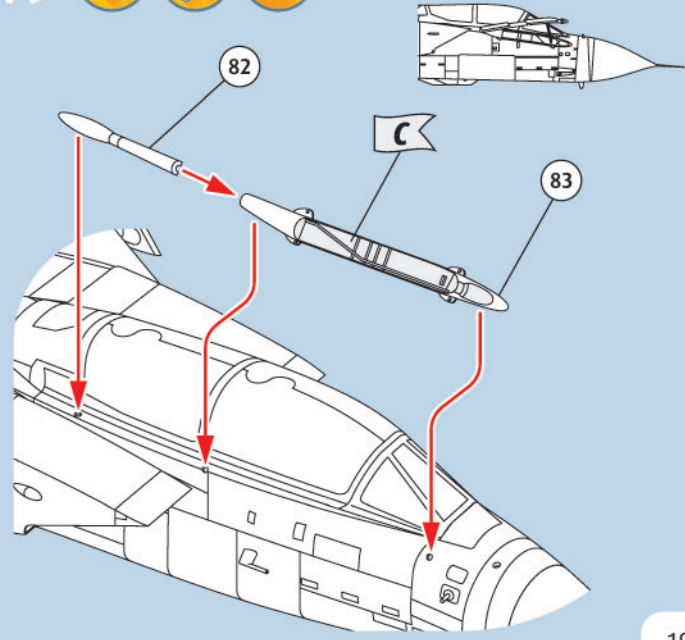
47

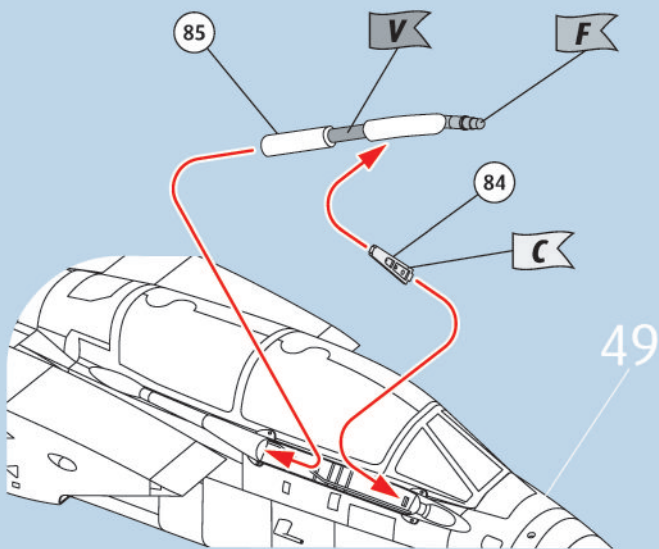
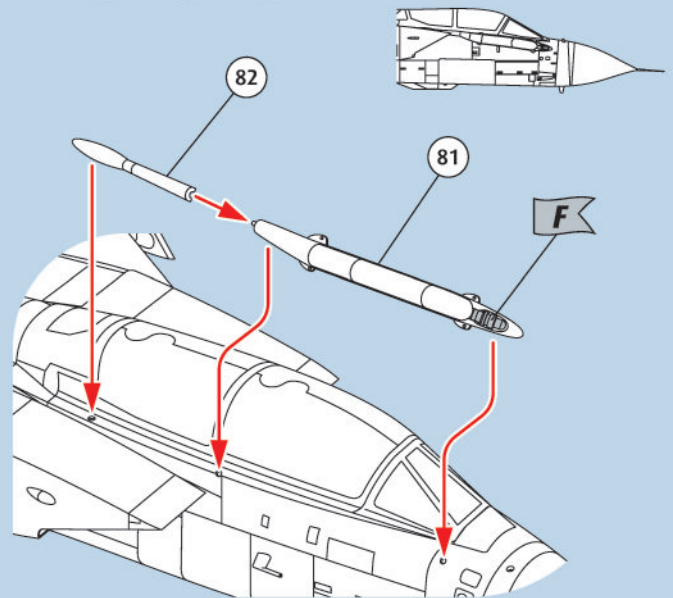
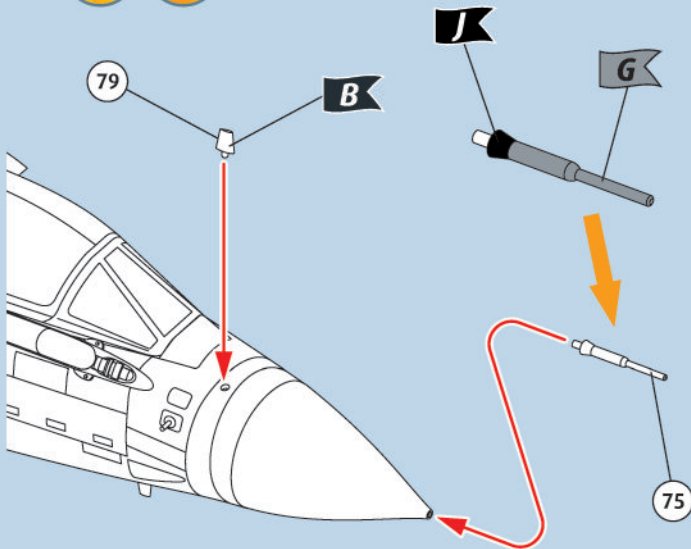
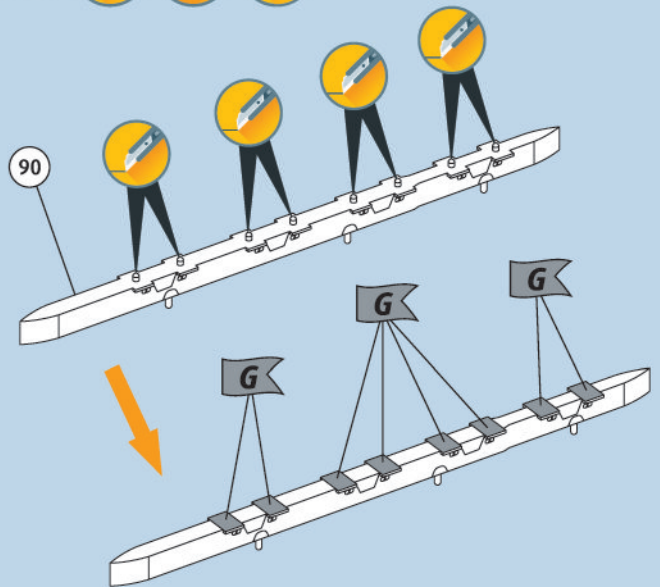
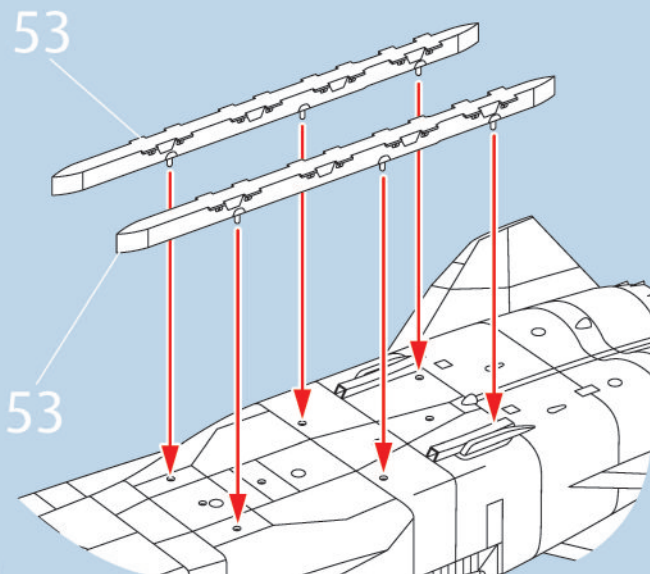
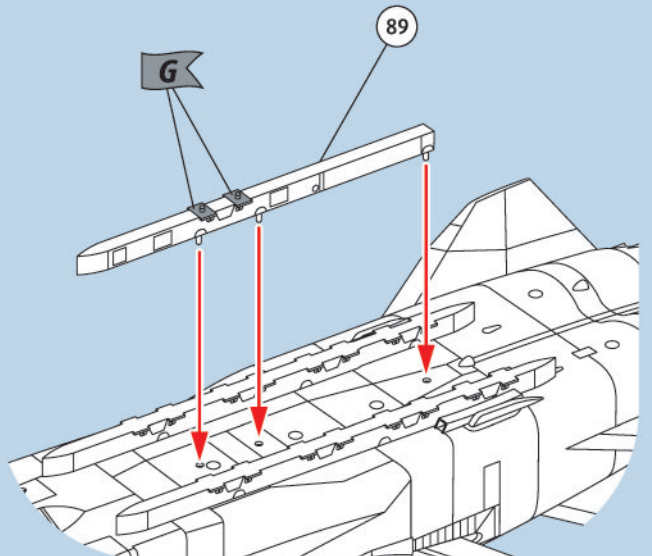


48



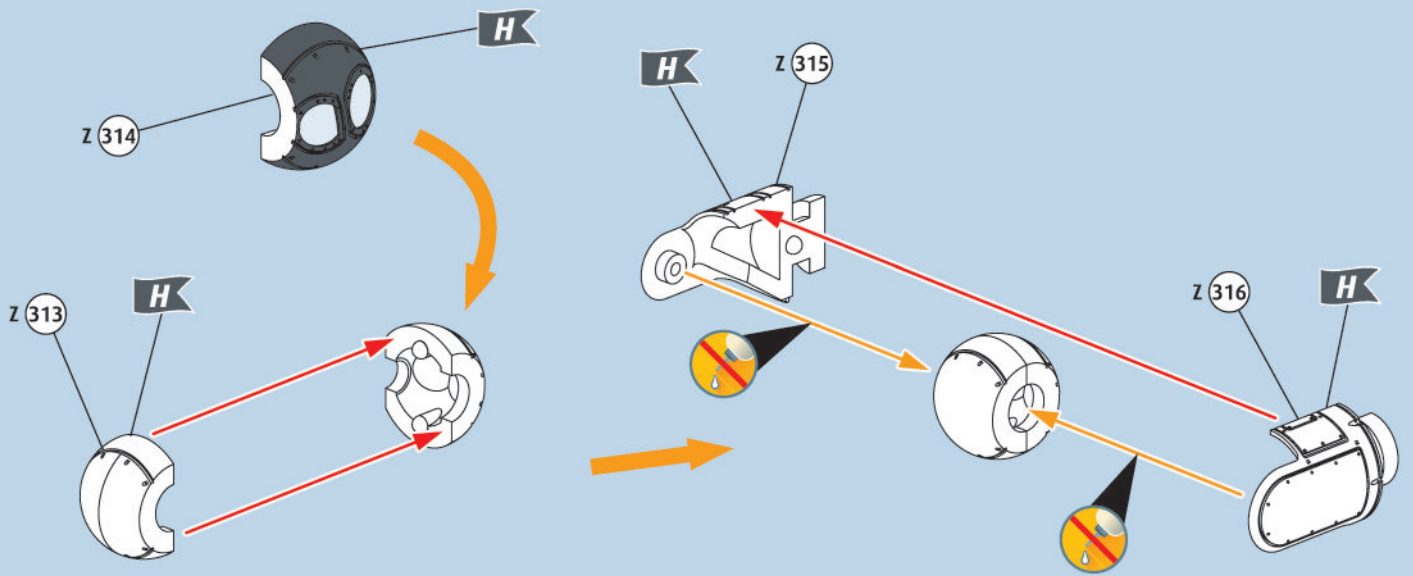
49



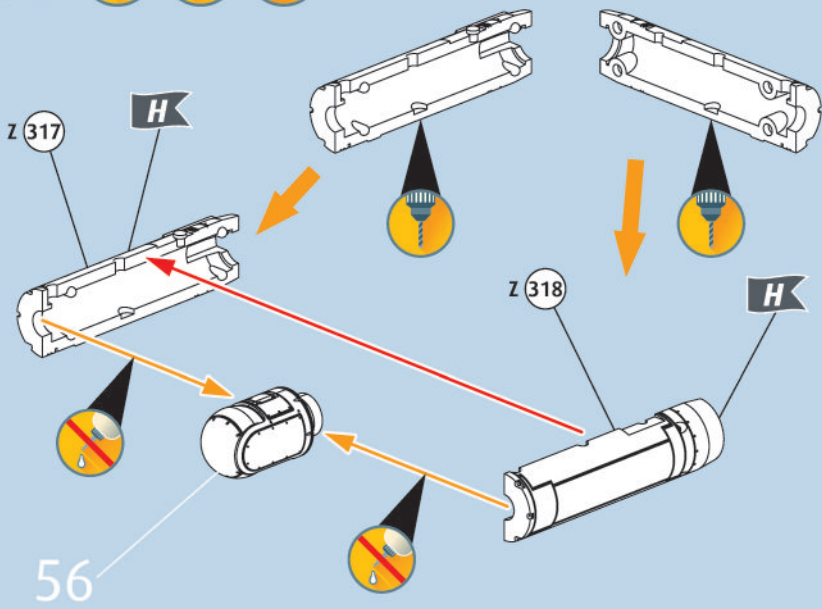
50 ?  51 ?  52  53   2X 54 55 ?  

56

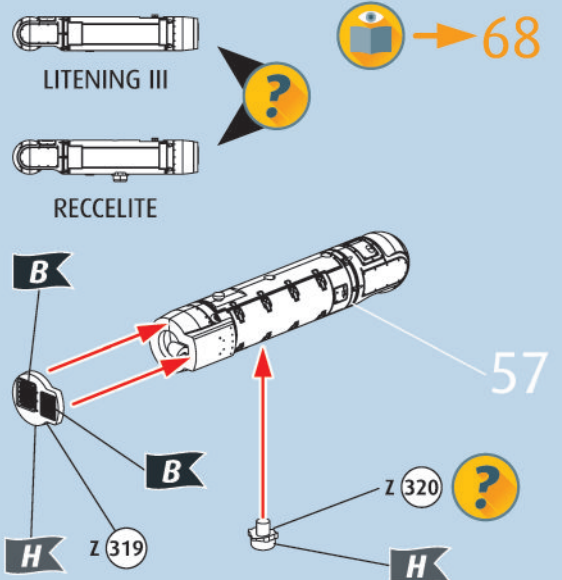
LITENING III and RECELITE pod



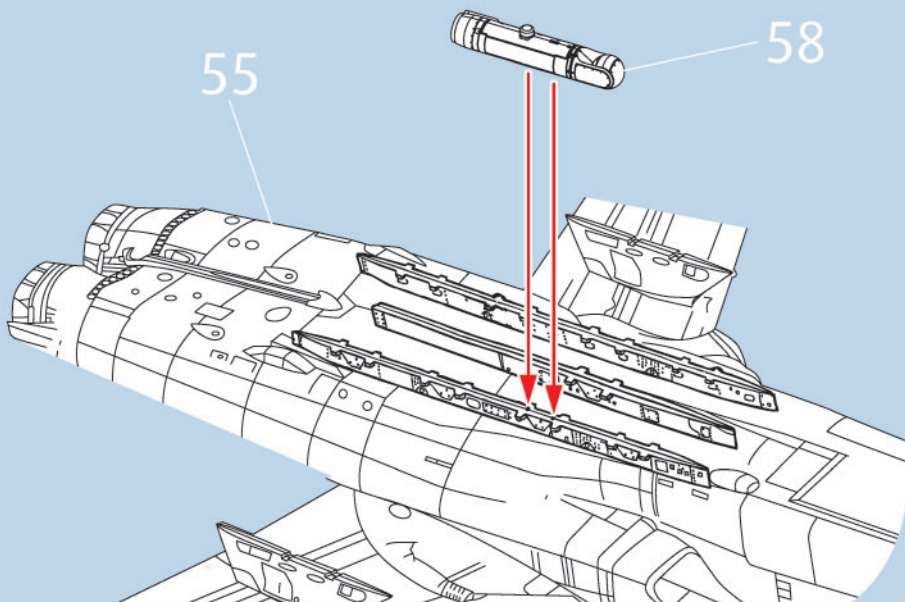
57



58



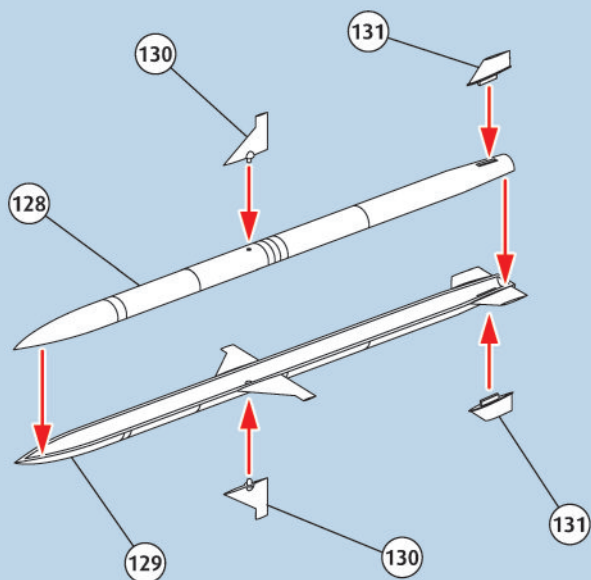
59



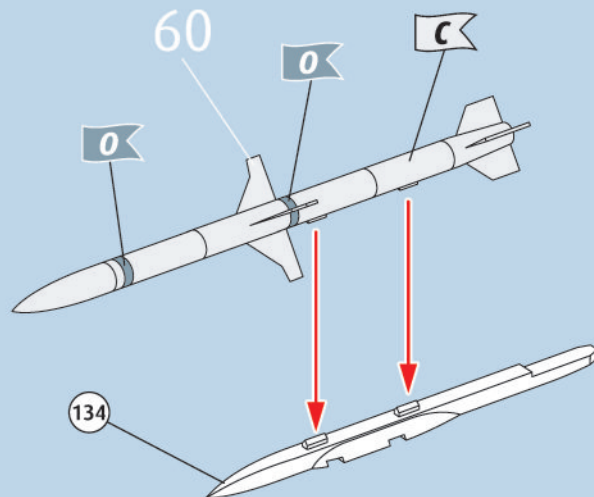
60



AGM-88 HARM



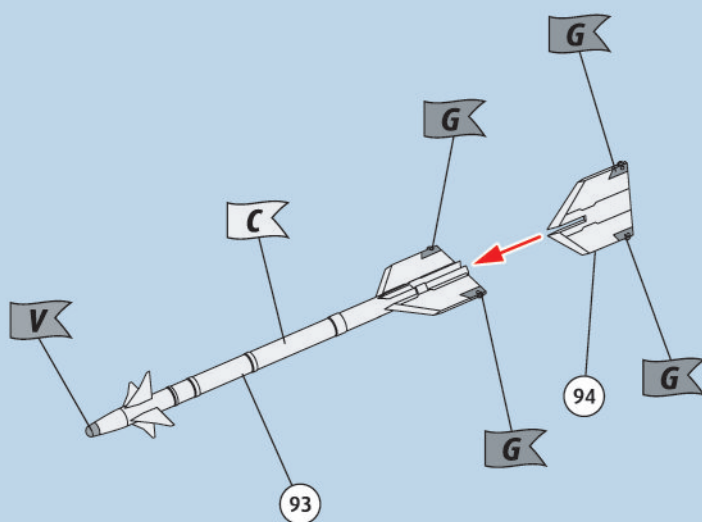
61



62



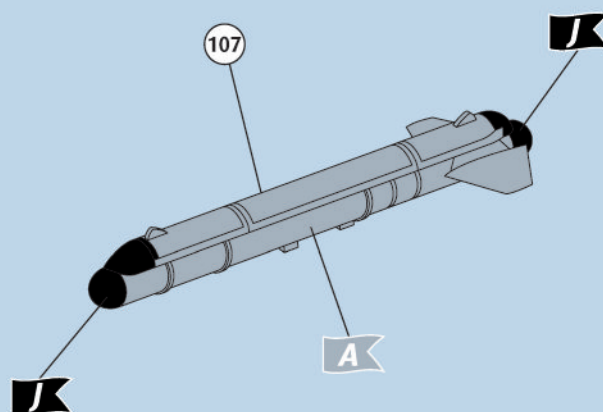
AIM-9L Sidewinder



63



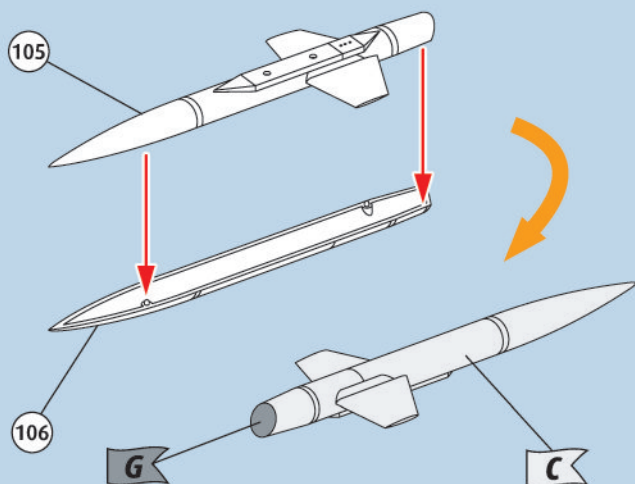
ECM pod



64



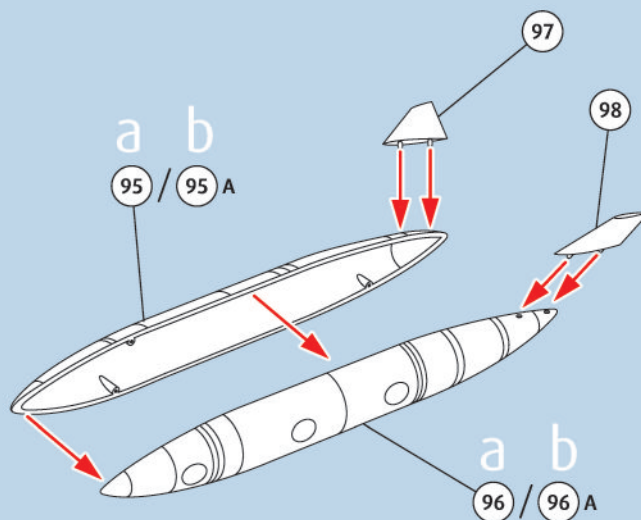
BOZ 101



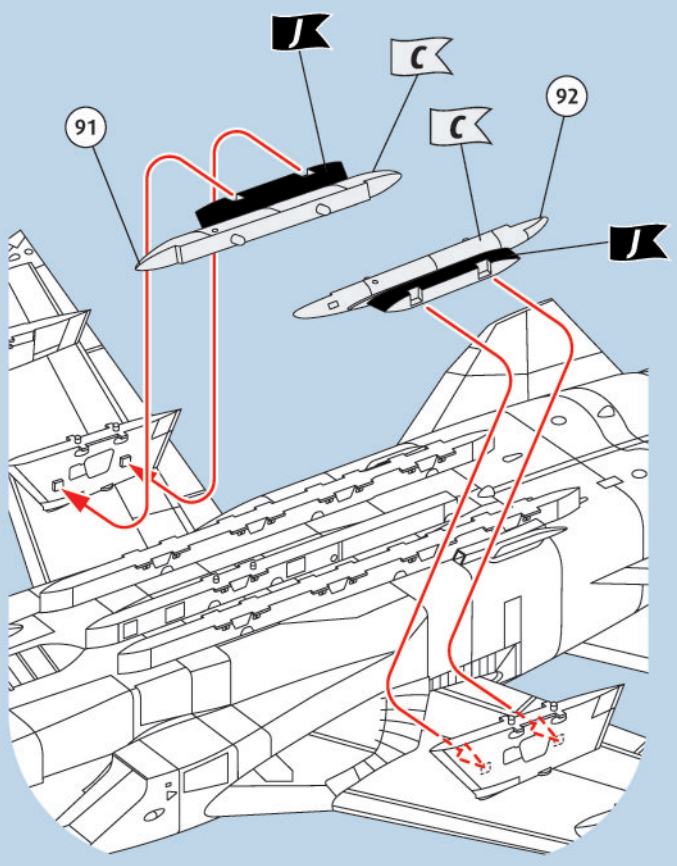
65



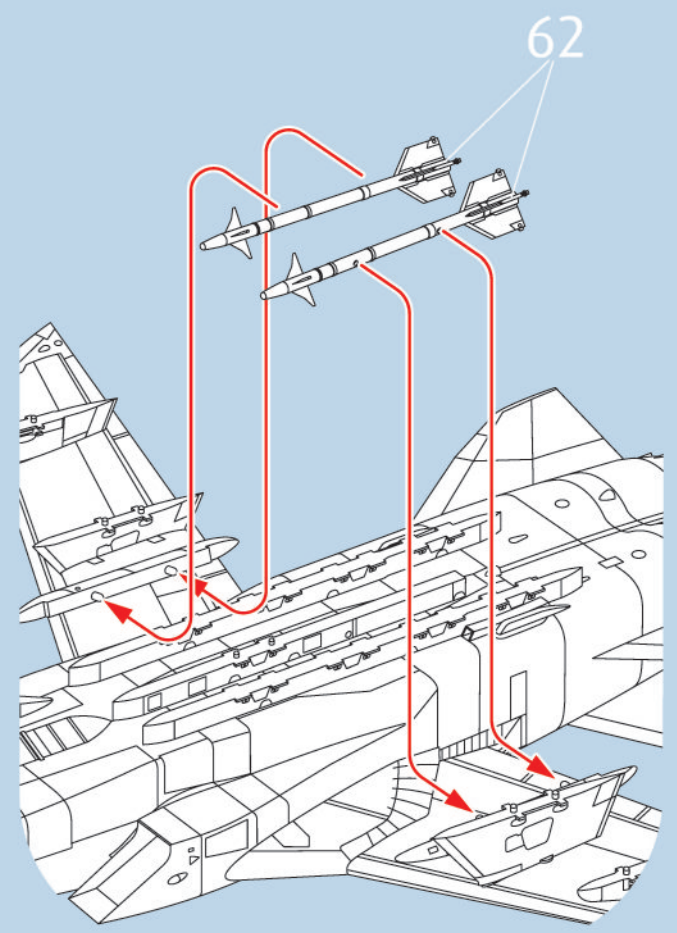
Fuel tank



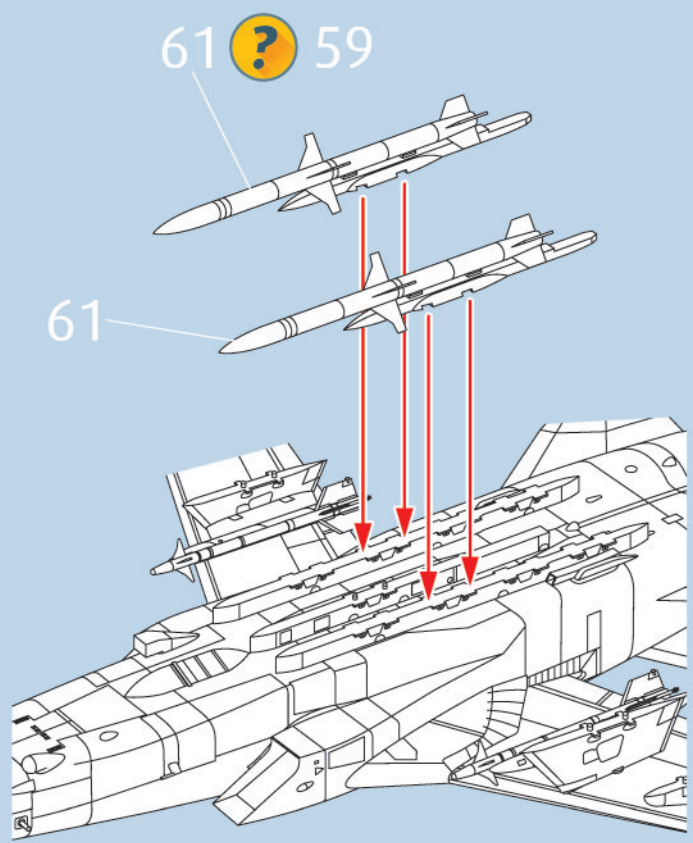
66   



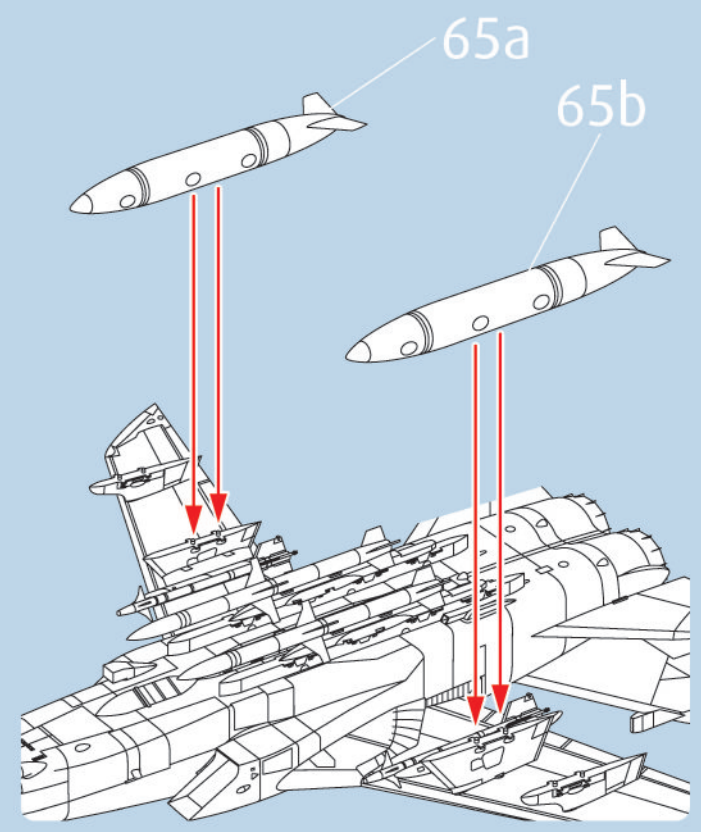
67   

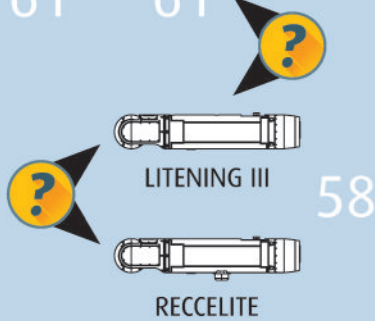
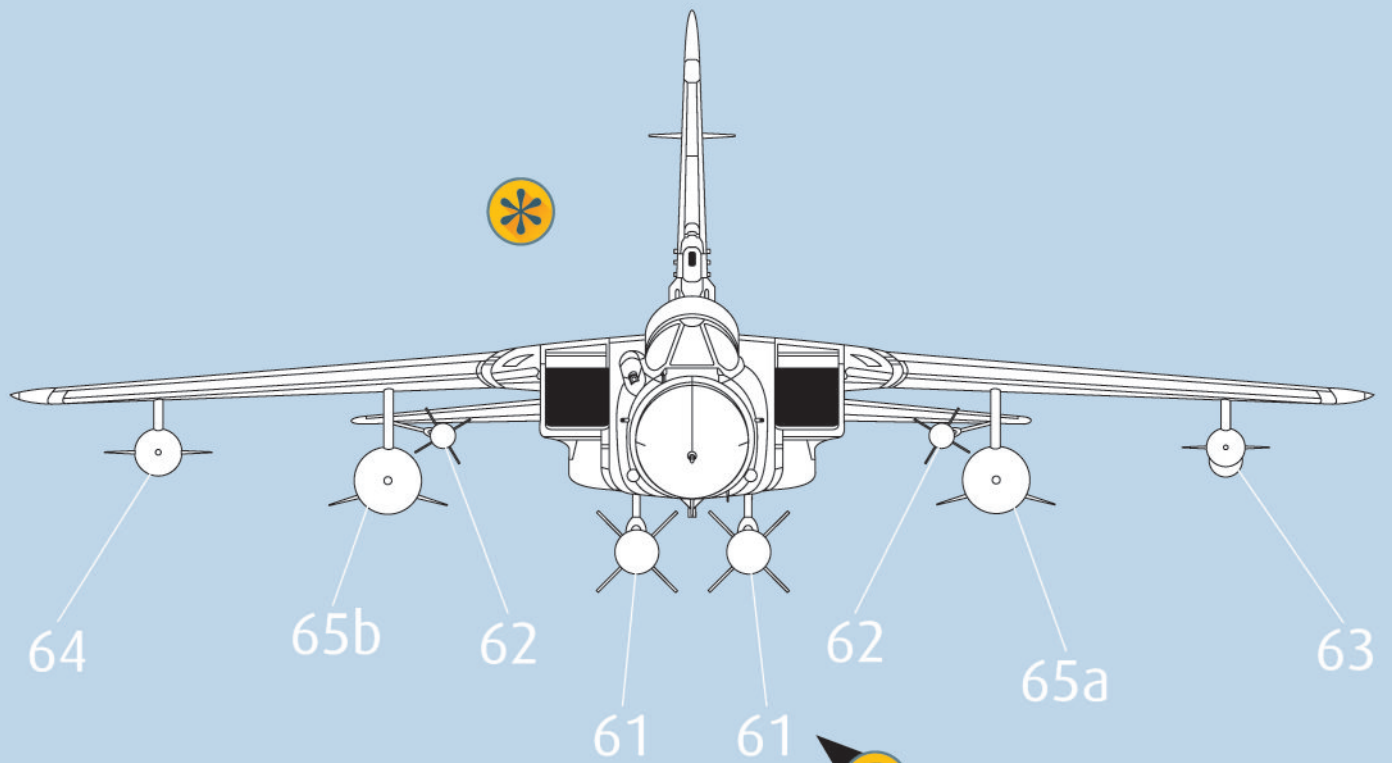
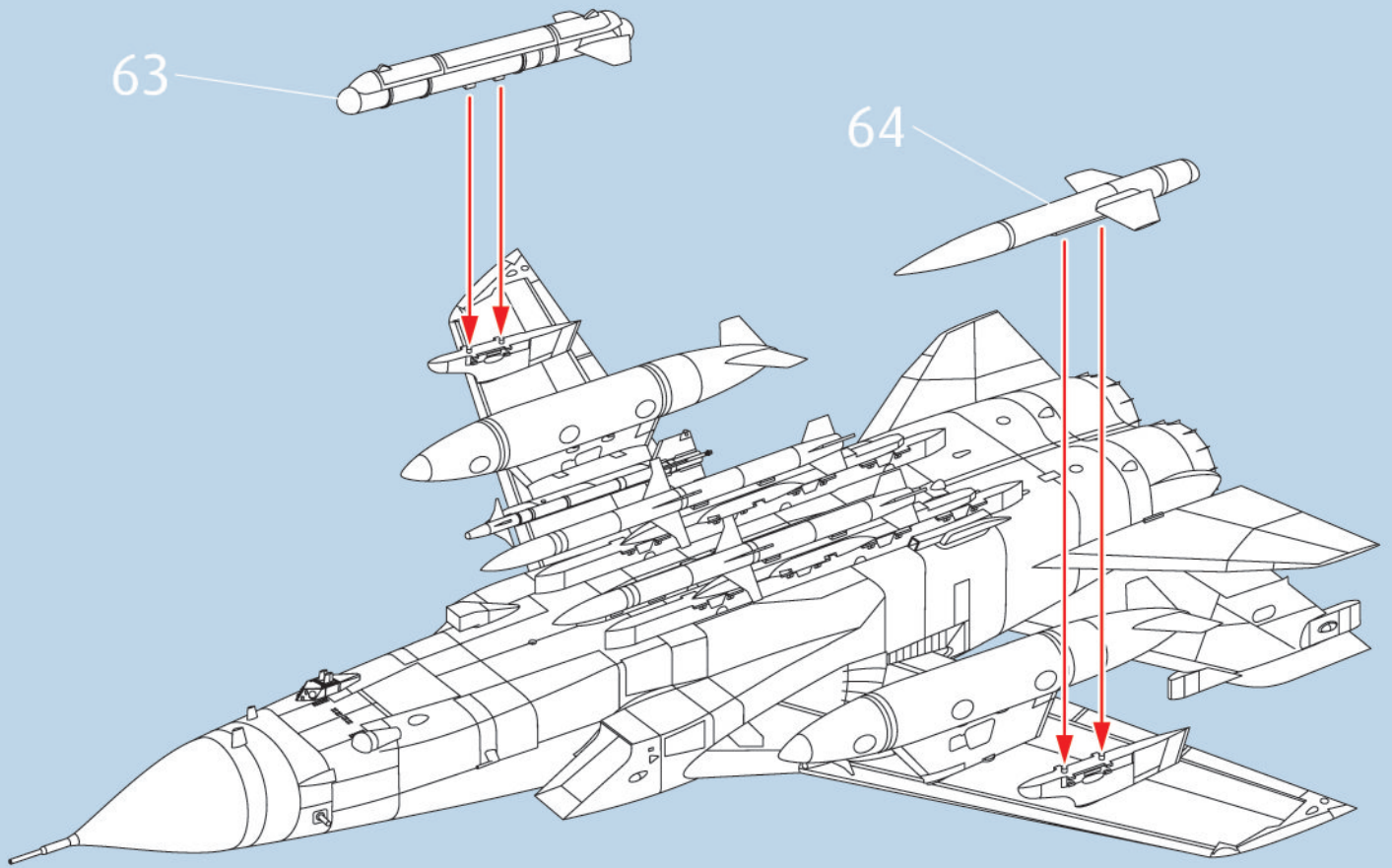


68  



69  

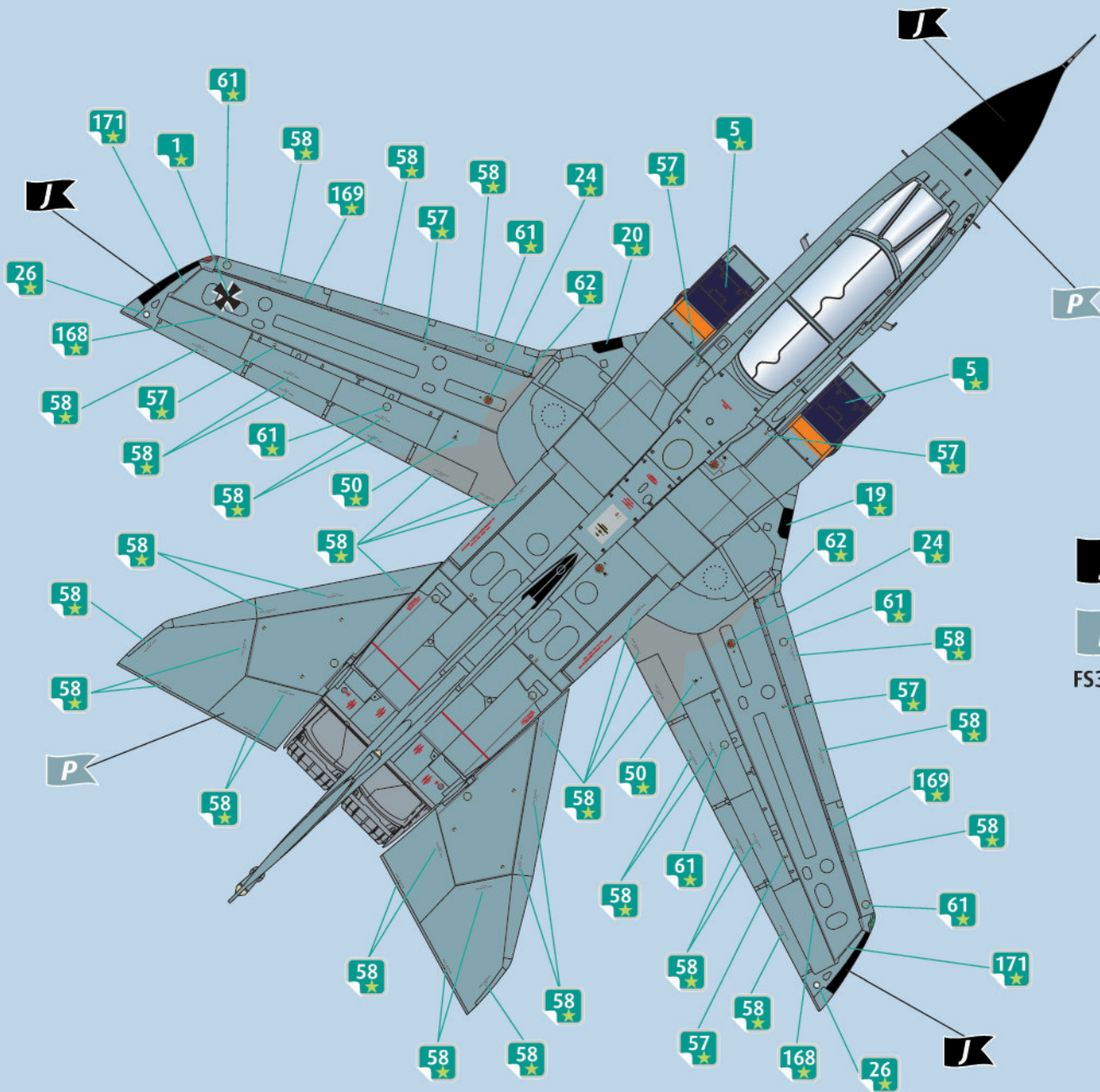
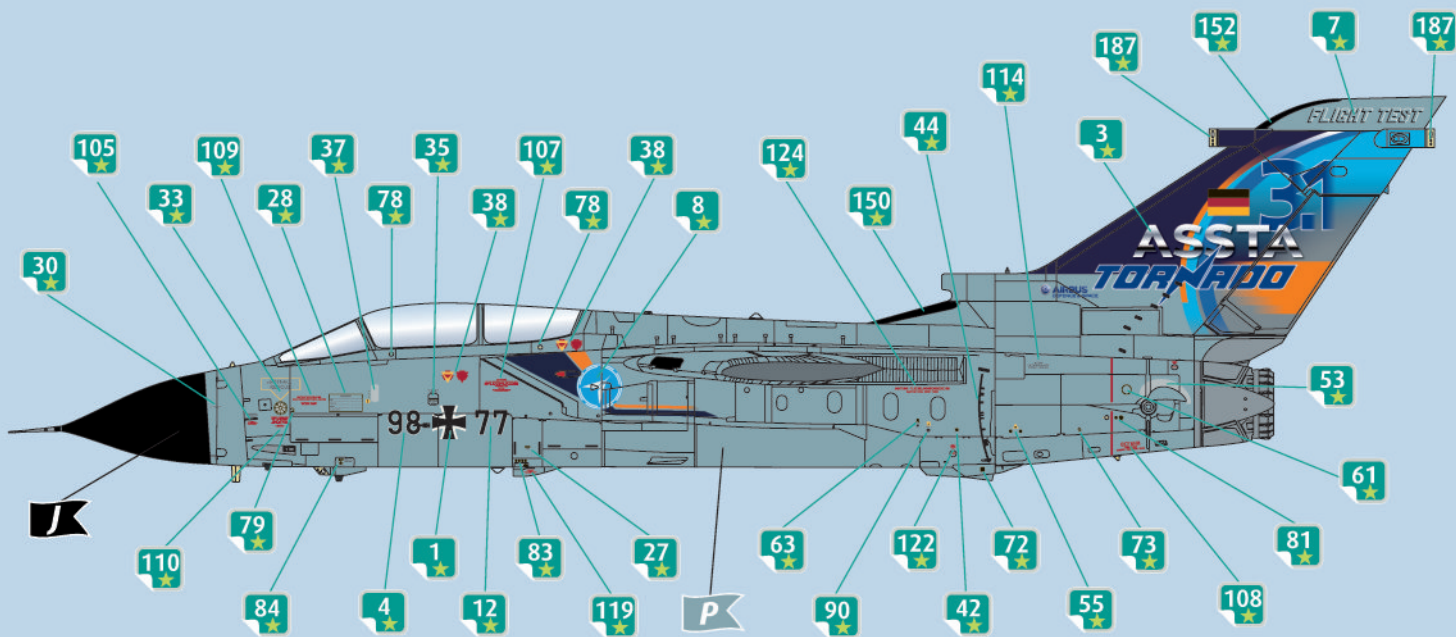




71



Tornado 99+77, WTD 61, ASSTA 3.1 Demonstrator, Manching July 2015

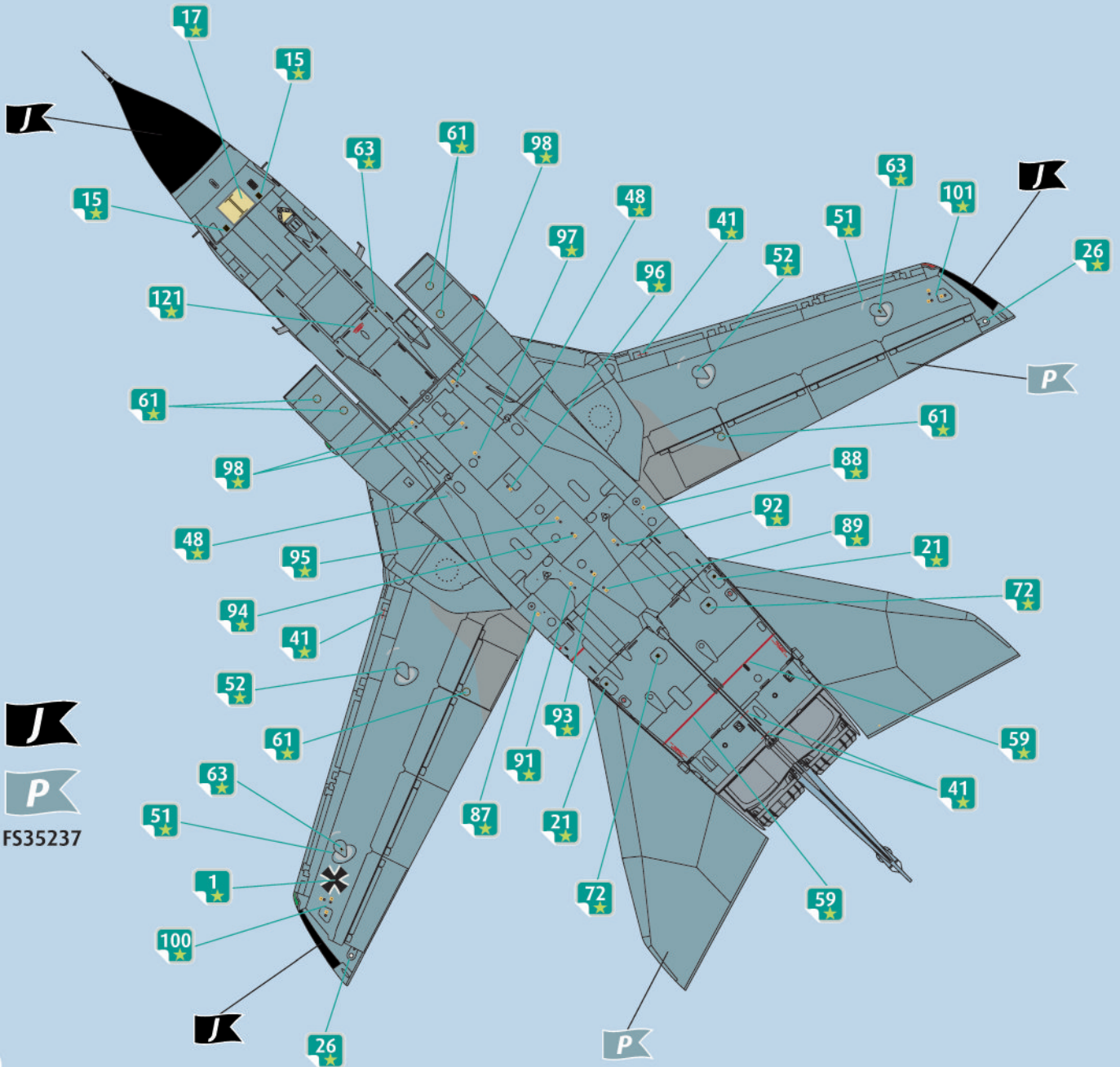
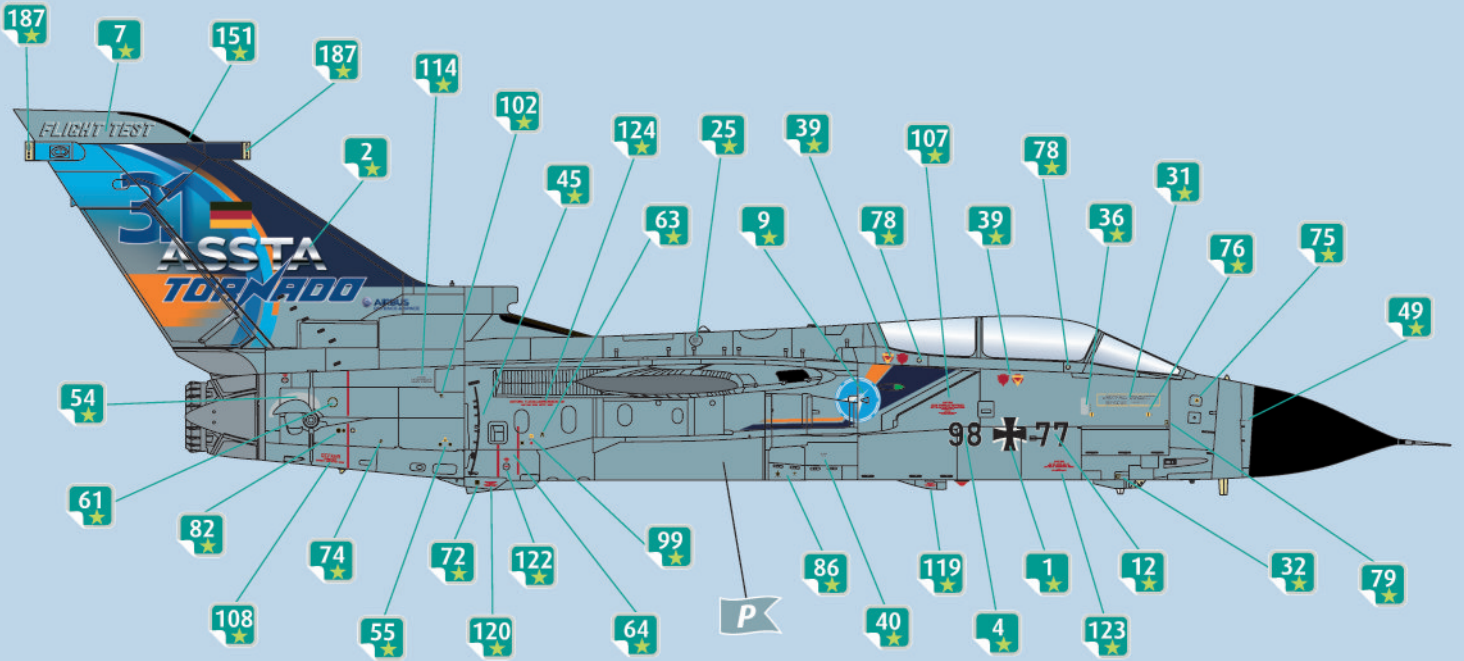


J
P
FS35237

71a

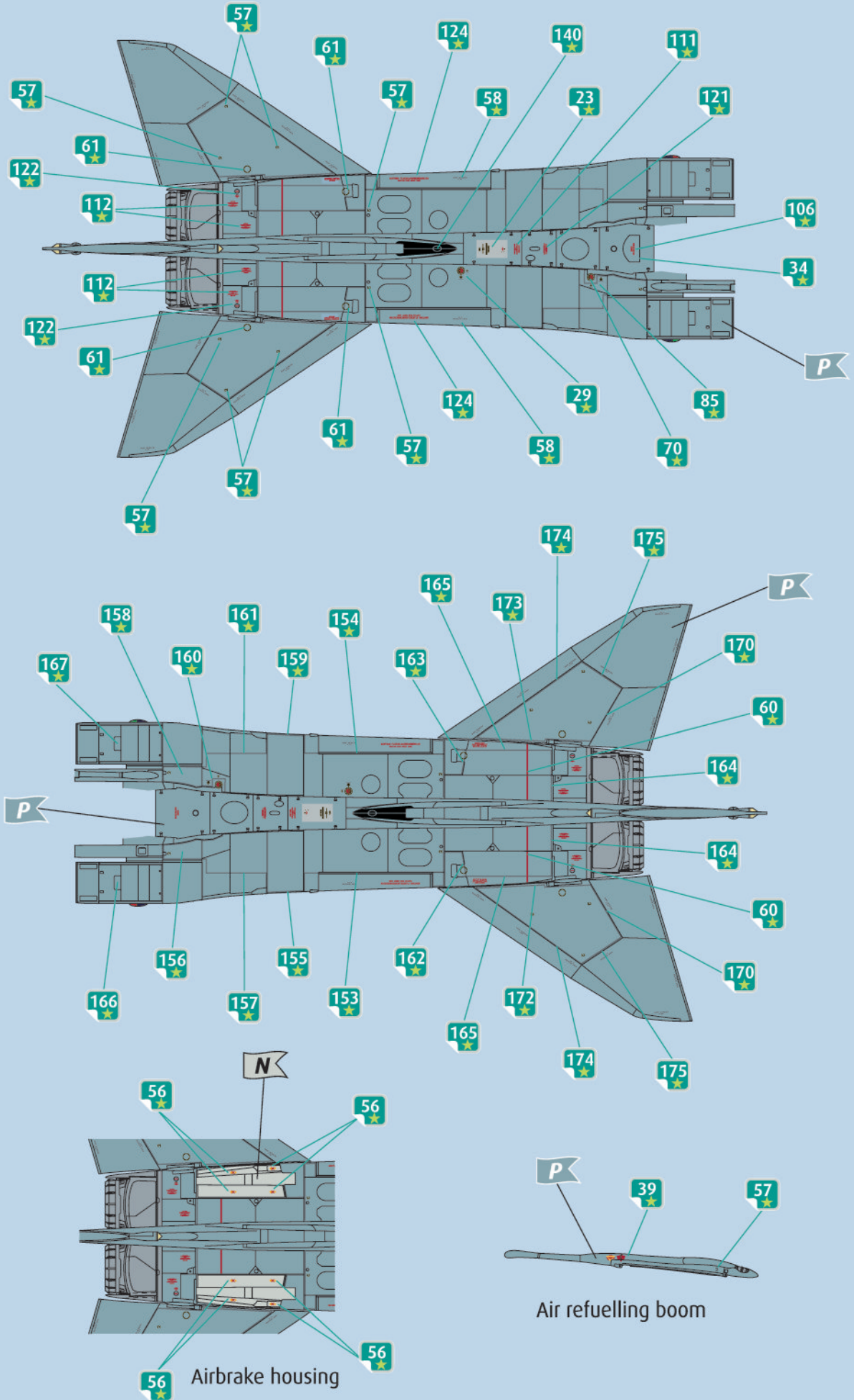


Tornado 99+77, WTD 61, ASSTA 3.1 Demonstrator, Manching July 2015



J
P
 FS35237

Tornado 99+77, WTD 61, ASSTA 3.1 Common items



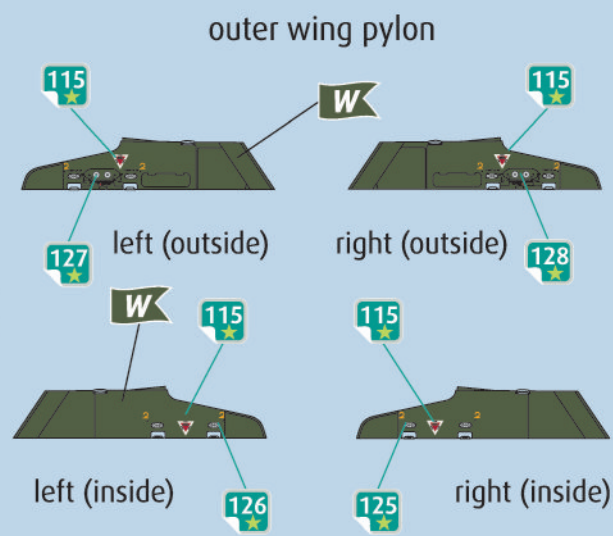
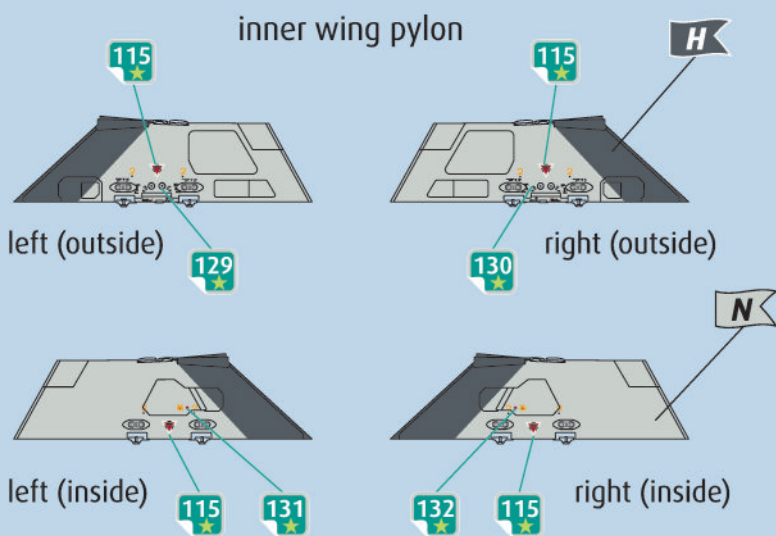
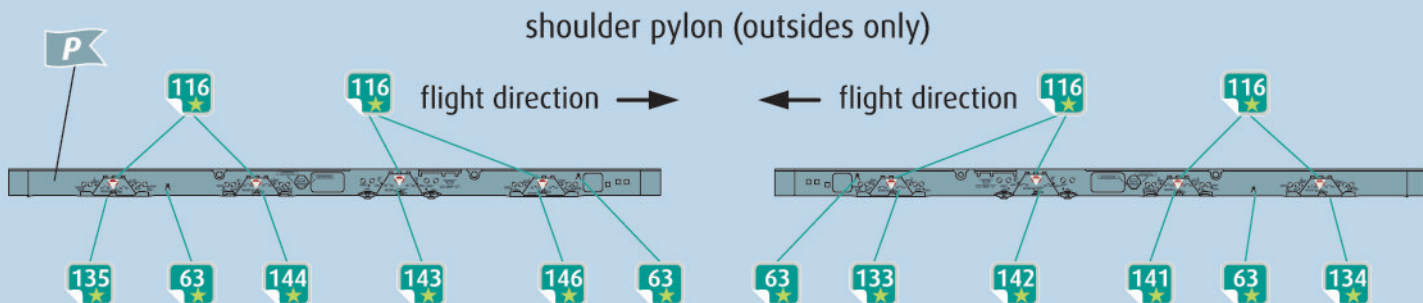
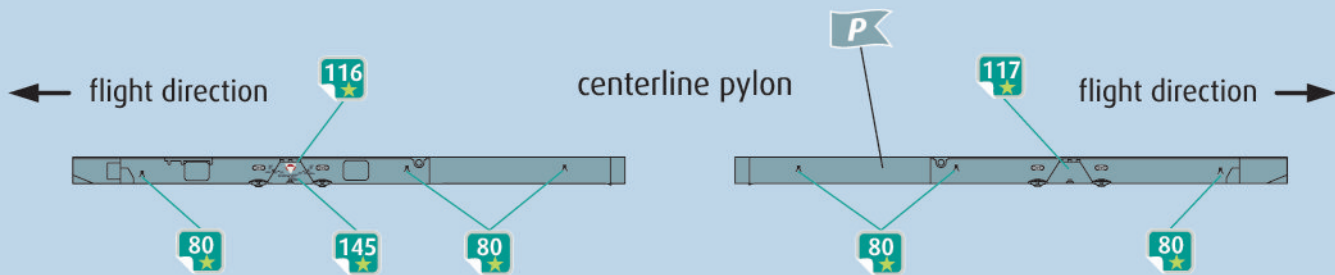
N

P

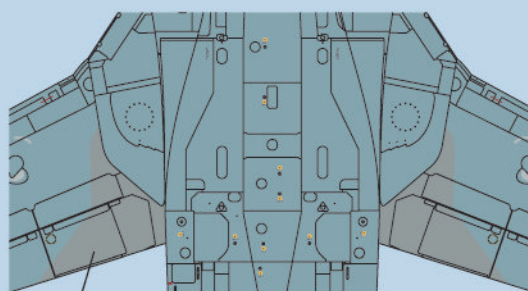
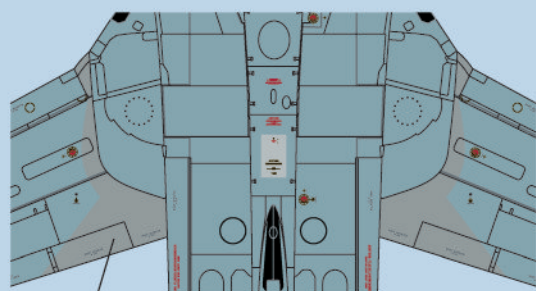
FS35237

56 Airbrake housing

39 Air refuelling boom



coloring of moving surface (Gleitflächen)

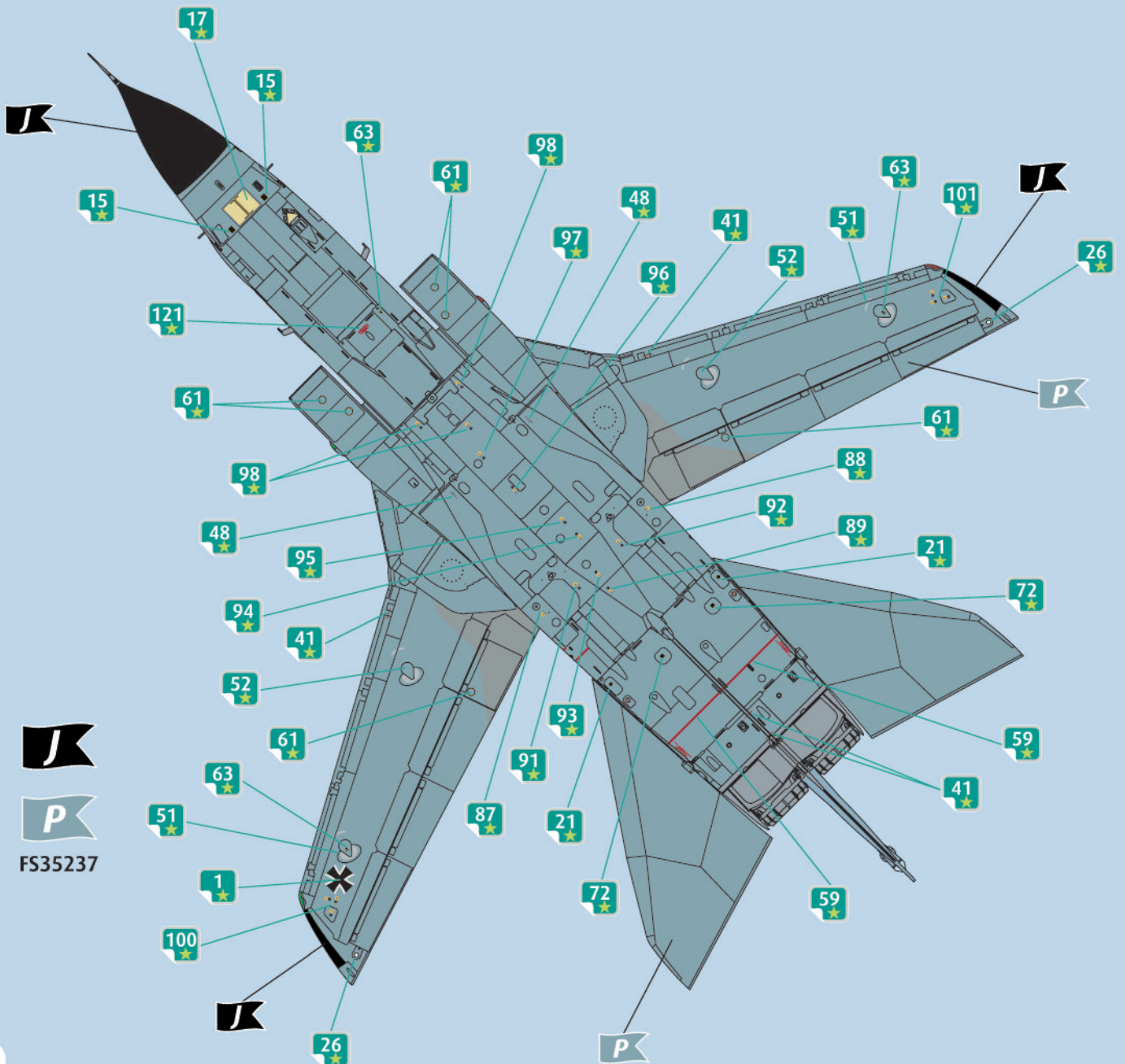
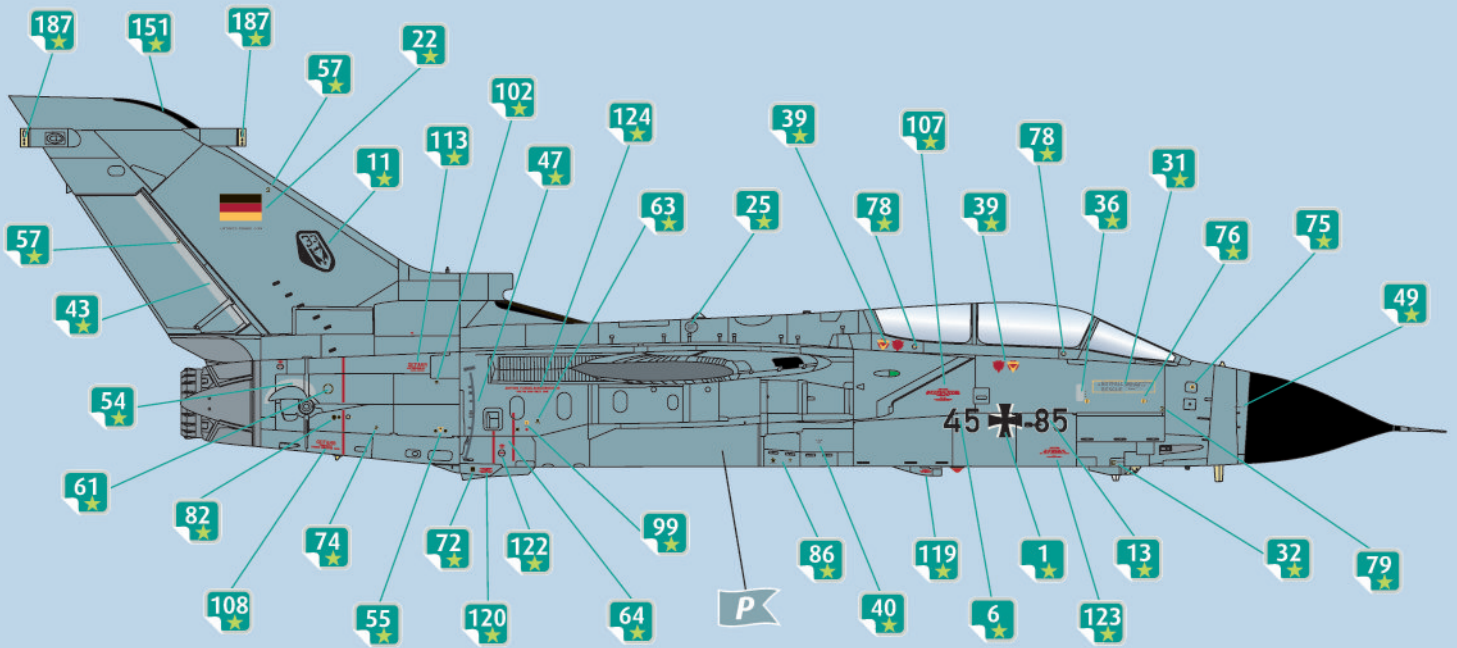


FS35237

74a



Tornado 45+85, JaboG 33, ASSTA 3.1, Büchel, June 2014



FS35237



