



LEVEL 4

1 2 3 4 5



WORLD OF TANKS



# STURMGESCHÜTZ IV



Beiliegenden Sicherheitstext beachten / Please note the enclosed safety advice

- Ⓢ Beiliegenden Sicherheitstext beachten und nachschlagbereit halten.
- Ⓢ Please note the enclosed safety advice and keep safe for later reference.
- Ⓢ Respecter les consignes de sécurité ci-jointes et les conserver à portée de main.
- Ⓢ Houdt u aan de bijgaande veiligheidsinstructies en hou deze steeds bij de hand.
- Ⓢ Seguire le avvertenze di sicurezza allegate e tenerle a portata di mano.
- Ⓢ Observar y siempre tener a disposición este texto de seguridad adjunto.
- Ⓢ Ter em atenção o texto de segurança anexo e guardá-lo para consulta.

- Ⓢ Overhold vedlagte sikkerhedsanvisninger og hav dem liggende i nærheden.
- Ⓢ Ha alltid vedlagt sikkerhetstekst klar til bruk.
- Ⓢ Beakta bifogad säkerhetstext och håll den i beredskap.
- Ⓢ Huomioi ja säilytä oheiset varoitukset.
- Ⓢ Соблюдать технику безопасности, сохранить инструкцию для дальнейших обращений.
- Ⓢ Przestrzegać załączonego tekstu dotyczącego bezpieczeństwa i mieć go zawsze pod ręką.
- Ⓢ Dodržujte tento příložený bezpečnostní text a mějte ho po ruce.
- Ⓢ A mellékelt biztonsági szöveget vegye figyelembe és tartsa felleopázásra készen.

- Ⓢ Respektujte přiložený bezpečnostný text a uchovajte ho pre budúce použitie.
- Ⓢ Respectați textul de siguranță atașat și păstrați-l la îndemână.
- Ⓢ Спазвайте приложениа текст за безопасност и го дръжте под ръка за справки.
- Ⓢ Prilolena varnostna navodila izvajajte in jih hranite na vsem dostopnem mestu.
- Ⓢ Λάβετε υπόψη σας το συννημμένο κείμενο ασφαλείας και φυλάξτε το ώστε να ανατρέχετε σε αυτό όποτε χρειάζεται.
- Ⓢ Ektekgüvenlik talimatlarını dikkate alıp, bakabileceğiniz bir şekilde muafaza ediniz.



# YOUR SPECIAL BONUS AND STARTER PACK CODES!



## DE BONUS-CODE (PC VERSION) FÜR ALLE SPIELER

Dieser Code schaltet die folgenden Goodies frei:

- ▶ **2x +50% Erfahrung für 2 Stunden**
- ▶ **2x +50% Credits für 2 Stunden und**
- ▶ **2x +200% Crew-Erfahrung für 2 Stunden**

Löse den Bonus-Code, spiele und beende die Mission im Spiel und sichere dir deine Belohnung!

Befolge diese Schritte, um den Code einzulösen: 1. Gehe auf <http://worldoftanks.eu/>  
2. Logge dich mit deinem Konto ein. • 3. Klicke auf den Spielernamen oben rechts  
4. Klicke auf „Wargaming-Code eingeben“ und gib den Code im Feld ein.

Deine individuellen Codes findest du auf dem beiliegenden Flyer. **Viel Spaß!**

## DE EINLADUNGS-CODE (PC VERSION)

Dieser Code (ausschließlich für Neuspieler) schaltet die folgenden Goodies frei:

- ▶ **T2 Light Tank**
- ▶ **Garagenplatz**
- ▶ **7 Tage World of Tanks Premium Plus-Spielzeit**
- ▶ **1000 Gold**

Befolge diese Schritte um den Code einzulösen: 1. Gehe auf [worldoftanks.com/revell](http://worldoftanks.com/revell)  
2. Gib den Code in das Feld ein und klicke auf Einlösen • 3. Erstelle euren neuen Account und ladet das Spiel herunter

Deine individuellen Codes findest du auf dem beiliegenden Flyer. **Viel Spaß!**

## GB BONUS CODE (PC VERSION) FOR ALL PLAYERS

This code unlocks the following in-game goods:

- ▶ **2x +50% Experience for 2 hours**
- ▶ **2x +50% Credits for 2 hours and**
- ▶ **2x +200% Crew experience for 2 hours**

Redeem your bonus code, play and complete the in-game mission, and enjoy your rewards!

To use the code please follow the steps below: 1. Go to <http://worldoftanks.eu>  
2. Login to your account. • 3. Click on the user name in the top right corner.  
4. Click "Activate Wargaming code" and enter the code into the field.

See the enclosed leaflet for your individual codes. **Enjoy!**

## GB INVITE CODE (PC VERSION)

This code (for new players only) unlocks the following in-game goods:

- ▶ **T2 Light Tank**
- ▶ **Garage slot**
- ▶ **7 World of Tanks Premium plus days**
- ▶ **1000 Gold**

To use the code please follow the steps below: 1. Go to [worldoftanks.com/revell](http://worldoftanks.com/revell)  
2. Enter the code into the field and click on Activate.  
3. Register your new account and download the game.

See the enclosed leaflet for your individual codes. **Enjoy!**

## FR CODE BONUS (VERSION PC) POUR TOUS LES JOUEURS

Ce code permet de débloquer les bonus suivants :

- ▶ **2x +50% d'expérience pendant 2 heures**
- ▶ **2x +50% de crédits pour 2 heures et**
- ▶ **2x +200% Crew experience for 2 hours**

Suivez les étapes suivantes pour valider le code : 1. Allez sur <http://worldoftanks.eu/>  
2. Connectez-vous à votre compte. • 3. Cliquez sur le nom du joueur dans le coin en haut à droite. • 4. Cliquez sur « Entrer le code wargaming » et entrez le code dans la case.

Vous trouverez vos codes individuels sur le flyer ci-joint. **C'est parti !**

## FR CODE D'INVITATION (VERSION PC)

Ce code (réservé aux nouveaux joueurs) permet de débloquer les bonus suivants :

- ▶ **Tank léger T2**
- ▶ **Place de garage**
- ▶ **7 jours de temps de jeu World of Tanks Premium Plus**
- ▶ **1000 d'or**

Suivez les étapes suivantes pour valider le code : 1. Allez sur [worldoftanks.com/revell](http://worldoftanks.com/revell)  
2. Entrez le code dans la case et cliquez sur « valider ».  
3. Créez votre nouveau compte et téléchargez le jeu.

Vous trouverez vos codes individuels sur le flyer ci-joint. **C'est parti !**

## NL BONUSCODE (PC-VERSIE) VOOR ALLE SPELERS

Deze code schakelt de volgende goodies vrij:

- ▶ **2x +50% ervaring voor 2 uur**
- ▶ **2x +50% credits voor 2 uur en**
- ▶ **2x +200% crew-ervaring voor 2 uur**

Wissel de bonuscode in, speel en voltooi de missie in het spel en verzeker je van je beloning!

Volg deze stappen om de code in te wisselen: 1. Ga naar <http://worldoftanks.eu/>  
2. Log in met je account. • 3. Klik op de spelersnaam bovenaan rechts  
4. Klik op "Wargaming-code invoeren" en geef de code in het veld in.

Je individuele code vind je op de bijgevoegde flyer. **Veel plezier!**

## NL UITNODIGINGSCODE (PC-VERSIE)

Deze code (uitsluitend voor nieuwe spelers) schakelt de volgende goodies vrij:

- ▶ **T2 light tank**
- ▶ **Garageplaats**
- ▶ **7 dagen World of Tanks Premium Plus-speeltijd**
- ▶ **1000 gold**

1. Ga naar [worldoftanks.com/revell](http://worldoftanks.com/revell)  
2. Voer de code in het veld in en klik op inwisselen  
3. Maak je nieuwe account en download het spel

Je individuele code vind je op de bijgevoegde flyer. **Veel plezier!**

## ES CÓDIGO DE BONIFICACIÓN (VERSIÓN PC) PARA TODOS LOS JUGADORES

Este código desbloquea los siguientes beneficios:

- ▶ **2x +50 % experiencia durante 2 horas**
- ▶ **2x +50 % créditos durante 2 horas y**
- ▶ **2x +200 % experiencia de tripulación durante 2 horas**

¡Canjear el código de bonificación, juega y termina la misión y hazte con tu recompensa!

Sigue estos pasos para canjear el código: 1. Ve a <http://worldoftanks.eu/>  
2. Inicia sesión con tu cuenta. • 3. Haz clic en el nombre del jugador en la parte superior derecha. • 4. Haz clic en „Introducir código wargaming“ e introduce el código en el campo.

Encontrarás tus códigos individuales en el folleto adjunto. **¡Que te diviertas!**

## ES CÓDIGO DE INVITACIÓN (VERSIÓN PC)

Este código (exclusivo para nuevos jugadores) desbloquea los siguientes beneficios:

- ▶ **T2 Light Tank**
- ▶ **Plaza de garaje**
- ▶ **7 días de World of Tanks Premium tiempo de juego plus**
- ▶ **1000 oro**

Sigue estos pasos para canjear el código:

1. Ve a [worldoftanks.com/revell](http://worldoftanks.com/revell)  
2. Introduce el código en el campo y haz clic en „Canjear“  
3. Crea tu nueva cuenta y descarga el juego

Encontrarás tus códigos individuales en el folleto adjunto. **¡Que te diviertas!**

## IT CODICE BONUS (VERSIONE PER PC) PER TUTTI I GIOCATORI

Questo codice sblocca i seguenti bonus:

- ▶ **2x +50% esperienza per di 2 ore**
- ▶ **2x +50% crediti per 2 ore**
- ▶ **2x +200% esperienza di gruppo per di 2 ore**

Ricevi il codice bonus, gioca, termina la missione e aggiudicati la ricompensa!

Segui questi passi per ricevere il bonus: 1. Vai su <http://worldoftanks.eu/>  
2. Accedi al tuo account. • 3. Clicca sul nome del giocatore in alto a destra  
4. Clicca su "Inserire codice wargaming" e digita il codice nella casella.

I tuoi codici personalizzati li trovi sul volantino in allegato. **Buon divertimento!**

## IT CODICE INVITO (VERSIONE PER PC)

Questo codice (solo per nuovi giocatori) sblocca i seguenti bonus:

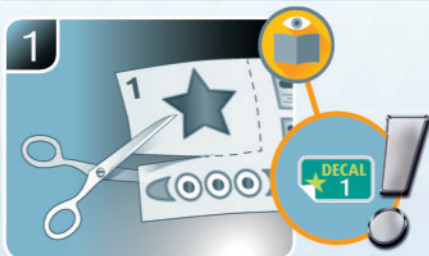
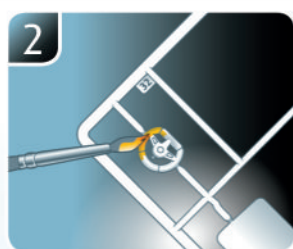
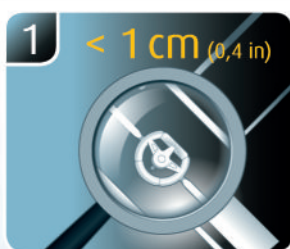
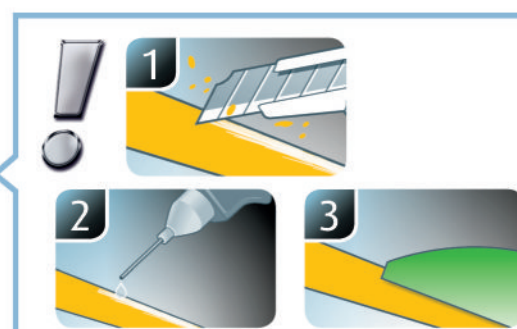
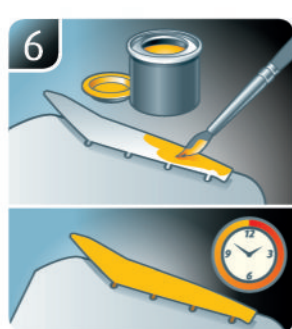
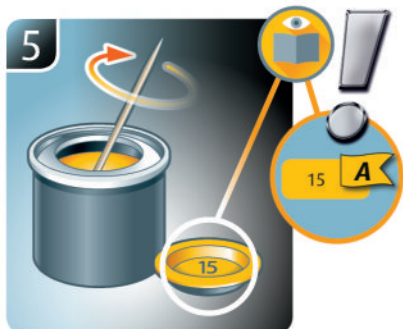
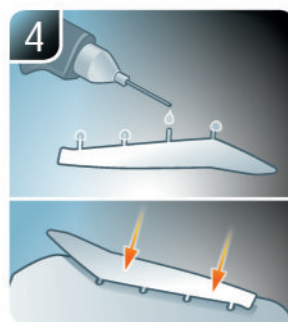
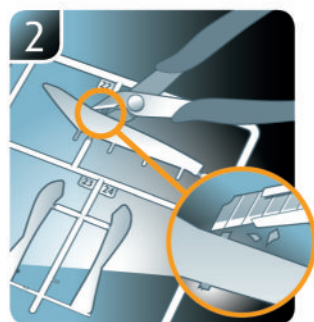
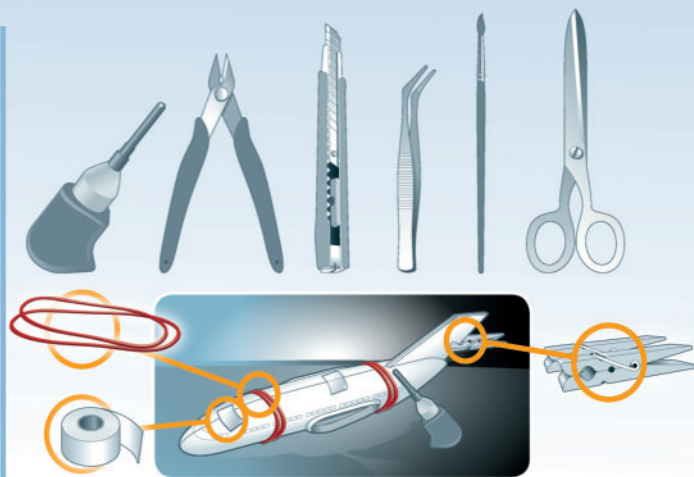
- ▶ **T2 Light Tank**
- ▶ **Garage**
- ▶ **7 giorni per giocare a World of Tanks Premium Plus**
- ▶ **1000 di oro**

Segui questi passi per ricevere il bonus:

1. Vai su [worldoftanks.com/revell](http://worldoftanks.com/revell)  
2. Inserisci il codice nella casella e clicca su "ricevi"  
3. Crea il tuo nuovo account e scarica il gioco

I tuoi codici personalizzati li trovi sul volantino in allegato. **Buon divertimento!**





- ☞ Weitere Tipps und Tricks.
- ☞ Additional tips and tricks.
- ☞ Conseils et astuces supplémentaires.
- ☞ Andere tips en trucs.
- ☞ Ulteriori consigli e suggerimenti.
- ☞ Consejos y sugerencias adicionales.
- ☞ Mais dicas e truques.

- ☞ Flere tips og tricks.
- ☞ Flere tips og tricks.
- ☞ Ytterligare tips och tricks.
- ☞ Lisää vinkkejä ja niksejä.
- ☞ Другие советы и хитрости.
- ☞ Dalsze wskazówki i sugestie.
- ☞ Další tipy a rady.
- ☞ További ötletek és fogások.
- ☞ Dalšie tipy a triky.
- ☞ Alte sfaturi și trucuri.

- ☞ Други полезни съвети и трикове.
- ☞ Nadaljnji nasveti in zvijače.
- ☞ Πρόσθετες συμβουλές και κόλπα.
- ☞ Diğer öneriler ve ipuçları.

[www.revell.de](http://www.revell.de)





- ☑ Kleben
- ☑ Glue
- ☑ Coller
- ☑ Lijmen
- ☑ Incollare
- ☑ Pegamento
- ☑ Colar
- ☑ Lim
- ☑ Lime
- ☑ Limma
- ☑ Liimaa
- ☑ Клеить
- ☑ Przykleić
- ☑ Slepiti
- ☑ Ragassza rá
- ☑ Lepiť
- ☑ Lipíji
- ☑ Залепете
- ☑ Prilepite
- ☑ Κολλήστε
- ☑ Yapıştırma



- ☑ Nicht kleben
- ☑ Don't glue
- ☑ Ne pas coller
- ☑ Niet lijmen
- ☑ Non incollare
- ☑ No pegamento
- ☑ Não colar
- ☑ Lim ikke
- ☑ Ikke lime
- ☑ Limma inte
- ☑ Älä liimaa
- ☑ Не клеить
- ☑ Nie przyklejać
- ☑ Nelepiti
- ☑ Ne ragassza rá
- ☑ Nelepít
- ☑ Nu lipíji
- ☑ Не лепете
- ☑ Ne lepite
- ☑ Μη κολλήσετε
- ☑ Yapıştırmayın



- ☑ Bemalen
- ☑ Paint
- ☑ Peindre
- ☑ Beschielderen
- ☑ Colorare
- ☑ Pintar
- ☑ Pintar
- ☑ Mal
- ☑ Male
- ☑ Maalaa
- ☑ Раскрасить
- ☑ Pomalować
- ☑ Pomalovat
- ☑ Fesse be
- ☑ Natrief
- ☑ Vopsíji
- ☑ Боядисайте
- ☑ Pobavajte
- ☑ Βάψτε
- ☑ Boyama



- ☑ Wahlweise
- ☑ Optional
- ☑ Facultatif
- ☑ Naar keuze
- ☑ Facultativamente
- ☑ Opcional
- ☑ Valgfri
- ☑ Valgfritt
- ☑ Valfri
- ☑ Valinnaisesti
- ☑ На выбор
- ☑ Opcjonalnie
- ☑ Voliteľné
- ☑ Választás szerint
- ☑ Alternativne
- ☑ Opțional
- ☑ По избору
- ☑ Izbirno
- ☑ Προαιρετικά
- ☑ Opsiyonel



- ☑ Gleichen Vorgang auf der gegenüberliegenden Seite wiederholen.
- ☑ Repeat same procedure on opposite side.
- ☑ Opérer de la même façon sur l'autre face.
- ☑ Dezelfde handeling herhalen aan de tegenoverliggende kant.
- ☑ Ripetere il procedimento dall'altra parte.
- ☑ Repetir el mismo procedimiento en el lado contrario.
- ☑ Repetir alguns procedimentos no lado oposto.
- ☑ Gentag proceduren på den modstående side.
- ☑ Gjenta samme forløp på motliggende side.
- ☑ Upprepa samma process på motsatta sidan.
- ☑ Toista menettely vastakkaisella puolella.
- ☑ Повторить такие же действия на противоположной стороне.
- ☑ Powtórzyć te same czynności po przeciwnej stronie.
- ☑ Stejný postup opakujte na protilehlé straně.
- ☑ Ismételje meg a műveletet az ellentétes oldalon.
- ☑ Rovnaký postup opakujte na protíľahlej strane.
- ☑ Repetajti acelasí procedeu pe latura opusă.
- ☑ Повторете същите стъпки на срещуположната страна.
- ☑ Enak postopek ponovite na nasprotni strani.
- ☑ Επαναλάβετε την ίδια διαδικασία στην αντίθετη πλευρά.
- ☑ Aynı işlem adimlarını diğer tarafta da uygulayın.



- ☑ Anzahl der Arbeitsgänge.
- ☑ Number of working steps.
- ☑ Nombre d'étapes de travail.
- ☑ Het aantal bouwstappen.
- ☑ Numero di fasi di lavoro.
- ☑ Número de pasos de trabajo.
- ☑ Número de passos de trabalho.
- ☑ Antal arbejds gange.
- ☑ Antal arbeidstrinn.
- ☑ Antal operationer.
- ☑ Työvaiheiden määrä.
- ☑ Количество операций.
- ☑ Liczba cykli roboczych.
- ☑ Počet pracovných krokov.
- ☑ A munkamenetek száma.
- ☑ Počet pracovných operácií.
- ☑ Numărul etapelor de lucru.
- ☑ Брой работни стъпки.
- ☑ Število delovnih postopkov.
- ☑ Αριθμός βημάτων εργασιών.
- ☑ Çalışma adımı sayısı.



- ☑ Bauteile trocken lassen.
- ☑ Allow the parts to dry.
- ☑ Laisser sécher les pièces.
- ☑ Onderdelen laten drogen.
- ☑ Lasciare asciugare i componenti.
- ☑ Dejar secar las piezas.
- ☑ Deixar as peças secar.
- ☑ Lad delene tørre.
- ☑ Tørk komponenter.
- ☑ Låt komponenterna torka.
- ☑ Anna rakeneosien kuivua.
- ☑ Дайте деталям высохнуть.
- ☑ Pozostawić elementy konstrukcji do wyschnięcia.
- ☑ Nechte díly uschnout.
- ☑ Hagyja megszáradni az alkatrészeket.
- ☑ Konstrukčné diely nechajte vyschnúť.
- ☑ Lăsați componentele să se usuce.
- ☑ Оставете слобените части да изсъхнат.
- ☑ Osušite sestavne dele.
- ☑ Αφίστε τα μέρη να στεγνώσουν.
- ☑ Yapı parçalarını kurumaya bırakın.



- ☑ Zusammenbau Reihenfolge.
- ☑ Sequence of assembly.
- ☑ Ordre d'assemblage.
- ☑ Volgorde van montage.
- ☑ Sequenza di assemblaggio.
- ☑ secuencia de montaje.
- ☑ Sequência de montagem.
- ☑ Samierækkefølge.
- ☑ Monteringsrekkefølge.
- ☑ Montering ordningsføljd.
- ☑ Kokoamisjärjesty.
- ☑ Последовательность сборки.
- ☑ Kolejność montażu.
- ☑ Pořadí složení.
- ☑ Összerakási sorrend.
- ☑ Poradie zostavenia.
- ☑ Ordinea asamblării.
- ☑ Последовательность на сглобяване.
- ☑ Vrstni red sestavljanja.
- ☑ Σειρά τοποθέτησης.
- ☑ Parçaları birleştirme sırası.



- ☑ Abbildung zusammengesetzter Teile.
- ☑ Illustration of assembled parts.
- ☑ Figure représentant les pièces assemblées.
- ☑ Afbeelding van samengevoegde onderdelen.
- ☑ Foto delle parti assemblate.
- ☑ Figura de las piezas montadas.
- ☑ Ilustração das peças montadas.
- ☑ Illustration af samlede dele.
- ☑ Figur av sammensatte deler.
- ☑ Bild på sammansatta detaljer.
- ☑ Koottujen osien kuva.
- ☑ Изображение смонтированных деталей.
- ☑ Rysunek połączonych części.
- ☑ Zobrazení spojených dílů.
- ☑ Összerakott alkatrészek ábrája.
- ☑ Obrázok dielov, ktoré sa majú zmontovať.
- ☑ Figura reprezentând piesele asamblate.
- ☑ Изображение на сглобените части.
- ☑ Slika sestavljenih delov.
- ☑ Απεικόνιση των τοποθετημένων μερών.
- ☑ Birleştirilmiş parçalar resmi.



- ☑ Loch bohren.
- ☑ Make a hole.
- ☑ Faire un trou.
- ☑ Maak een gat.
- ☑ Praticare un foro.
- ☑ Hacer un agujero.
- ☑ Fazer um furo.
- ☑ Lav et hul.
- ☑ Bor et hull.
- ☑ Borra hål.
- ☑ Poraa reikä.
- ☑ Просверлить отверстие.
- ☑ Wywiercić otwór.
- ☑ Vyvrtejte otvor.
- ☑ Fúrjon lyukat.
- ☑ Vyvrťajte otvor.
- ☑ Faceți o gaură.
- ☑ Пробийте дупка.
- ☑ Izvrťajte izvrtino.
- ☑ Ανοίξτε τρύπη.
- ☑ Delik açın.



- ☑ Mit Klebeband fixieren.
- ☑ Attach with adhesive tape.
- ☑ Fixer à l'aide de ruban adhésif.
- ☑ Met plakband vastzetten.
- ☑ Fissare con nastro adesivo.
- ☑ Fijar con cinta adhesiva.
- ☑ Fixar com fita adesiva.
- ☑ Fastgør med tape.
- ☑ Fest med tape.
- ☑ Fixera med tejp.
- ☑ Kiinnittää liimanauhalla.
- ☑ Зафиксировать липкой лентой.
- ☑ Przymocować za pomocą taśmy samoprzylepnej.
- ☑ Připevněte lepicí páskou.
- ☑ Rögzítse ragasztószalaggal.
- ☑ Fixujte lepiacou páskou.
- ☑ Fixați cu bandă adezivă.
- ☑ Фиксирайте с тиксо.
- ☑ Pritrdite z lepilnim trakom.
- ☑ Στερεώστε με κολλητική ταινία.
- ☑ Yapıştırma bandi ile sabitleyin.



- ☑ Abziehbild in Wasser einweichen und anbringen.
- ☑ Soak and apply decals.
- ☑ Mouiller et appliquer les décalcomanies.
- ☑ Transfer in water even laten weken en aanbrengen.
- ☑ Immergere la decalomania nell'acqua e applicarla.
- ☑ Mojar y aplicar calcomanias.
- ☑ Amolecer o decalque em água e aplicar.
- ☑ Gør overføringsbilledet vådt og sæt det på.
- ☑ Myk opp avtrekkingsbildet i vann og sett på.
- ☑ Blötågg dekalen i vatten och sätt på den.
- ☑ Pehmitä siirtokuva vedessä ja siirrä paikalleen.
- ☑ Опустите переводную картинку в воду и нанесите её.
- ☑ Namoczyc kalkomanie w wodzie i przykleić.
- ☑ Nechte obtisk odmočit ve vodě a přilepte.
- ☑ Merítse vízbe és helyezze fel a matricát.
- ☑ Obtláčkový obrázok namočte do vody a priložte na plochu.
- ☑ Inmuiați abțibildul în apă și aplicați-l.
- ☑ Потопете ваденката във вода и я поставете.
- ☑ Prelepnico namakajte v vodi. In namestiti.
- ☑ Μουσκεύστε σε νερό και τοποθετήστε τις χαλκομανίες.
- ☑ Çıktarmayı suda yumuşatın ve takın.



- ☑ Zur Anbringung der Abziehbilder empfohlen.
- ☑ Recommended for affixing the decals.
- ☑ Recommandé pour l'application des décalcomanies.
- ☑ Aanbevolen voor het aanbrengen van de transfers.
- ☑ Raccomandato per l'applicazione delle decalcomanie.
- ☑ Recomendado para fijar bien las calcomanias.
- ☑ Recomendado para a fixação dos autocolantes.
- ☑ Anbefales til anbringelse af overføringsbillederne.
- ☑ Anbefales til å feste avtrekksbilder.
- ☑ Rekommenderad för montering av klistredekalerna.
- ☑ Suositellaan siirtokuvien siirtämiseen.
- ☑ Рекомендуется для нанесения переводных картинок.
- ☑ Zalecane do przyklejenia kalkomanii.
- ☑ Doporučujeme k umístění obtiskovacích obrázků.
- ☑ A matrica felhelyezéséhez ajánlható.
- ☑ Odporúča sa pre umiestnenie obtláčkových obrázkov.
- ☑ Recomandat pentru aplicarea abțibildurilor.
- ☑ Препоръчва се за поставяне на ваденки.
- ☑ Pri nameštanju nalepnice priporočamo.
- ☑ Συνιστάται για την τοποθέτηση των χαλκομανιών.
- ☑ Çıktarmalarn takılması için önerilir.



- ☑ Nicht enthalten
- ☑ Not included
- ☑ Non fourni
- ☑ Behoort niet tot de levering
- ☑ Non incluso
- ☑ No incluído
- ☑ Não incluído
- ☑ Medfølger ikke
- ☑ Ikke inkludert
- ☑ Ingår ej
- ☑ Ei sisällä
- ☑ Не съдържа
- ☑ Nie wchodzi w zakres dostawy
- ☑ Není obsaženo
- ☑ Nem tartalmazza
- ☑ Neobsahuje
- ☑ Nu este inclus
- ☑ Не се включва в комплекта
- ☑ Ni priloženo
- ☑ Δεν περιλαμβάνεται
- ☑ İçermiyor



## Benötigte Farben / Required colours

- FR Peintures nécessaires
- NL Benodigde kleuren
- IT Colori necessari
- ES Colores necesarios
- PT Cores necessárias
- DK Nødvendige farver
- NO Nødvendige farger
- SE Erforderliga färger
- FI Tarvittavat värit
- RU Необходимые краски
- PL Potrzebne kolory
- CZ Potřebné barvy
- HU Szükséges színek
- SK Požadované farby
- RO Culori necesare
- GR Необходими цветове
- SI Potrebne barve
- GR Απαιτούμενα χρώματα
- TR Gerekl renkler

79

A

- DE Blaugrau matt
- GB Blue-grey matt
- FR Gris bleu mat
- NL Blauwgrijs mat
- IT Grigio bluastro opaco
- ES Azul grisáceo mate
- PT Azul acinzentado mate
- DK Blågrøn mat
- NO Gråblå matt
- SE Blågrön matt
- FI Harmaansininen matta
- RU Серо-синий матовый
- PL Niebieskoszary matowy
- CZ Sedomodrá matný
- HU Kékesszürke, fénytelen
- SK Sivomodrá matný
- RO Albastru cenușiu mat
- GR Синьо-сиво матово
- SI Modro-siva mat
- GR Γκρι-μπλε ματ
- TR Gri mavi mat

09

B

- DE Anthrazit matt
- GB Anthracite matt
- FR Anthracite mat
- NL Antraciet mat
- IT Antracite opaco
- ES Antracita mate
- PT Antracite mate
- DK Antracitgrå mat
- NO Antrasitt matt
- SE Antracitgrå matt
- FI Antrasiitinharmaa matta
- RU Антрацит матовый
- PL Antracyt matowy
- CZ Antracitová šedá matný
- HU Antracit, fénytelen
- SK Cierna uhlová matný
- RO Antracit mat
- GR Ανтрацит матово
- SI Antracit mat
- GR Γκρι ανθρακί ματ
- TR Antrazit mat

91

C

- DE Eisen metallic
- GB Iron metallic
- FR Fer métallique
- NL IJzer metallic
- IT Ferro metallico
- ES Acero metálico
- PT Aço metálico
- DK Stål metallisk
- NO Jern metallic
- SE Stål metallic
- FI Teräs metallinen
- RU Сталь металл
- PL Grafit metaliczny
- CZ Ocelová metalizovaný
- HU Acélmetál
- SK Ocelová metaliza
- RO Fier metallic
- GR Железо металик
- SI Železna kovinska
- GR Χρώμα σιδήρου μεταλλικό
- TR Metalik metalik

85

D

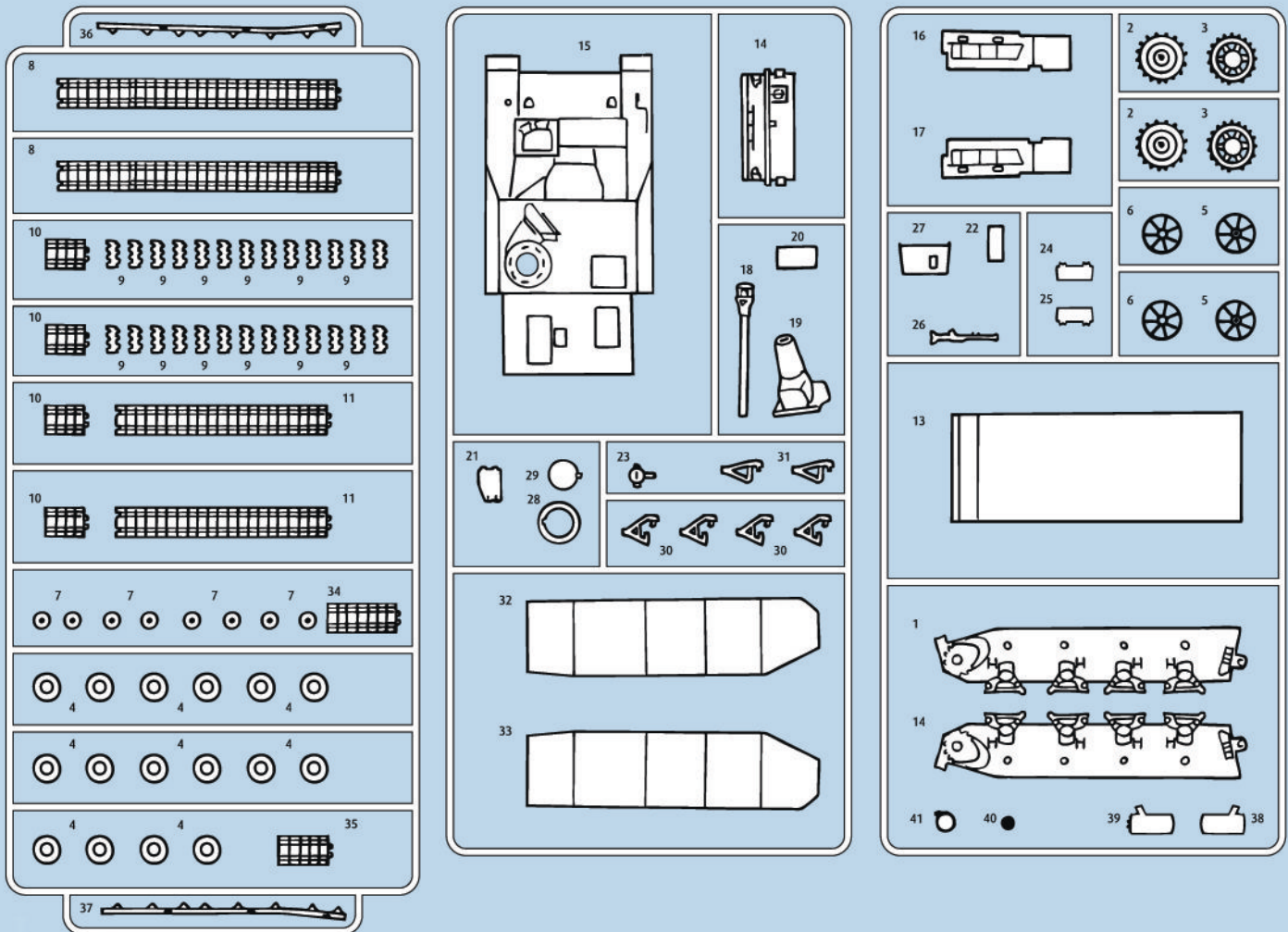
- DE Braun matt
- GB Brown matt
- FR Brun mat
- NL Bruin mat
- IT Marrone opaco
- ES Marrón mate
- PT Castanho mate
- DK Brun mat
- NO Brun matt
- SE Brun matt
- FI Ruskea matta
- RU Коричневый матовый
- PL Brązowy matowy
- CZ Hnědá matný
- HU Barna, fénytelen
- SK Hnedá matný
- RO Maro mat
- GR Καφяво матово
- SI Rjava mat
- GR Καφέ ματ
- TR Kahve mat

83

E

- DE Rost matt
- GB Rust matt
- FR Rouille mat
- NL Roest mat
- IT Ruggine opaco
- ES Óxido mate
- PT Ferrugem mate
- DK Rust mat
- NO Rust matt
- SE Rost matt
- FI Ruoste matta
- RU Ржавый матовый
- PL Rdzawy matowy
- CZ Rezavá matný
- HU Rozsdaszínú, fénytelen
- SK Hrdzavá matný
- RO Ruginiu mat
- GR Ρъжда матово
- SI Rjasta mat
- GR Χρώμα σκουριάς ματ
- TR Pas rengi mat





☎ Kundenservice: [www.revell-service.de](http://www.revell-service.de) oder **Revell GmbH, Abteilung X, Henschelstr. 20-30, D-32257 Bünde** (nur für DE, AT, NL, BE, LU, ES, IT, PL, US, CA). Für alle übrigen Länder kontaktieren Sie ausschließlich Ihren Händler oder Distributeur.

☎ Customer Service: [www.revell-service.de/en](http://www.revell-service.de/en) or **Carrera Revell UK LTD, Unit 10, Old Airfield Industrial Estate, Cheddington Lane, Tring HP23 4QR, United Kingdom** (only for United Kingdom and Ireland). For all other countries please contact your dealer or distributor only.

☎ Customer Service: [www.revell-service.de/en](http://www.revell-service.de/en) or **Revell GmbH, Department X, Henschelstr. 20-30, D-32257 Bünde, Germany** (only for DE, AT, NL, BE, LU, ES, IT, PL, US, CA). For all other countries please contact your dealer or distributor only.

☎ Service clientèle: [www.revell-service.de/fr](http://www.revell-service.de/fr) (uniquement pour la France). Pour tous les autres pays, veuillez contacter votre revendeur ou distributeur uniquement.

☎ Klantenservice: [www.revell-service.de](http://www.revell-service.de) of **Revell GmbH, Abteilung X, Henschelstr. 20-30, D-32257 Bünde** (alleen voor DE, AT, NL, BE, LU, ES, IT, PL, US, CA). Voor alle andere landen kunt u alleen contact opnemen met uw dealer of distributeur.

☎ Servicio al cliente: [www.revell-service.de](http://www.revell-service.de) o **Revell GmbH, Abteilung X, Henschelstr. 20-30, D-32257 Bünde** (sólo para DE, AT, NL, BE, LU, ES, IT, PL, US, CA). Para todos los demás países, por favor, póngase en contacto con su proveedor o distribuidor solamente.

☎ Servizio clienti: [www.revell-service.de](http://www.revell-service.de) o **Revell GmbH, Abteilung X, Henschelstr. 20-30, D-32257 Bünde** (solo per DE, AT, NL, BE, LU, ES, IT, PL, US, CA). Per tutti gli altri paesi si prega di contattare esclusivamente il proprio rivenditore o distributore.

☎ Serviço de apoio ao cliente: [www.revell-service.de](http://www.revell-service.de) ou **Revell GmbH, Abteilung X, Henschelstr. 20-30, D-32257 Bünde** (apenas para DE, AT, NL, BE, LU, ES, IT, PL, US, CA). Para todos os outros países, contacte apenas o seu revendedor ou distribuidor.

☎ Kundenservice: [www.revell-service.de](http://www.revell-service.de) eller **Revell GmbH, Abteilung X, Henschelstr. 20-30, D-32257 Bünde** (kun for DE, AT, NL, BE, LU, ES, IT, PL, US, CA). For alle øvrige lande bedes du udelukkende kontakte din forhandler eller distributør.

☎ Kundenservice: [www.revell-service.de](http://www.revell-service.de) eller **Revell GmbH, Abteilung X, Henschelstr. 20-30, D-32257 Bünde** (kun for DE, AT, NL, BE, LU, ES, IT, PL, US, CA). For alle andre land gjelder at all kontakt skal skje via din forhandler eller distributør.

☎ Kundtjänst: [www.revell-service.de](http://www.revell-service.de) eller **Revell GmbH, Abteilung X, Henschelstr. 20-30, D-32257 Bünde** (endast för DE, AT, NL, BE, LU, ES, IT, PL, US, CA). För övriga länder var god kontakta återförsäljaren eller distributören.

☎ Asiakaspalvelu: [www.revell-service.de](http://www.revell-service.de) tai **Revell GmbH, Abteilung X, Henschelstr. 20-30, D-32257 Bünde** (vain DE, AT, NL, BE, LU, ES, IT, PL, US, CA). Muiden maiden kohdalla ota yhteyttä paikalliseen jälleenmyyjään tai jakelijaan.

☎ Служба поддержки клиентов: [www.revell-service.de](http://www.revell-service.de) или **Revell GmbH, Abteilung X, Henschelstr. 20-30, D-32257 Bünde** (только для DE, AT, NL, BE, LU, ES, IT, PL, US, CA). Клиентам из других стран следует обращаться исключительно к своему поставщику или дистрибьютору.

☎ Dział obsługi klienta: [www.revell-service.de](http://www.revell-service.de) lub **Revell GmbH, Abteilung X, Henschelstr. 20-30, D-32257 Bünde** (tylko dla DE, AT, NL, BE, LU, ES, IT, PL, US, CA). We wszystkich pozostałych krajach należy kontaktować się wyłącznie ze sprzedawcą lub dystrybutorem.

☎ Zákaznícký servis: [www.revell-service.de](http://www.revell-service.de) nebo **Revell GmbH, Abteilung X, Henschelstr. 20-30, D-32257 Bünde** (pouze pro DE, AT, NL, BE, LU, ES, IT, PL, US, CA). Pro všechny ostatní země kontaktujte výlučně svého obchodníka nebo prodejce.

☎ Ügyfélszolgálat: [www.revell-service.de](http://www.revell-service.de) vagy **Revell GmbH, Abteilung X, Henschelstr. 20-30, D-32257 Bünde** (csak DE, AT, NL, BE, LU, ES, IT, PL, US, CA országok esetében). Az egyéb országok esetének kizárólag kereskedőjével, vagy forgalmazójával vegye fel a kapcsolatot.

☎ Zákaznícký servis: [www.revell-service.de](http://www.revell-service.de) alebo **Revell GmbH, Abteilung X, Henschelstr. 20-30, D-32257 Bünde** (iba pre DE, AT, NL, BE, LU, ES, IT, PL, US, CA). Pre všetky ostatné krajiny kontaktujte výlučne svojho obchodníka alebo predajcu.

☎ Serviciul clienți [www.revell-service.de](http://www.revell-service.de) sau **Revell GmbH, Abteilung X, Henschelstr. 20-30, D-32257 Bünde** (doar pentru DE, AT, NL, BE, LU, ES, IT, PL, US, CA). Pentru toate celelalte țări contactați doar comerciantul dvs. sau distribuitorul.

☎ Отдел за обслужване на клиенти: [www.revell-service.de](http://www.revell-service.de) или **Revell GmbH, Abteilung X, Henschelstr. 20-30, D-32257 Bünde** (само за DE, AT, NL, BE, LU, ES, IT, PL, US, CA). За всички останали държави се свързвайте само с Вашия дилър или дистрибутор.

☎ Služba za pomoć strankam: [www.revell-service.de](http://www.revell-service.de) ali **Revell GmbH, Abteilung X, Henschelstr. 20-30, D-32257 Bünde** (sadece DE, AT, NL, BE, LU, ES, IT, PL, US, CA). Za vse ostale države se obrnite samo na prodajalca ali distributerja.

☎ Τμήμα εξυπηρέτησης πελατών: [www.revell-service.de](http://www.revell-service.de) ή **Revell GmbH, Abteilung X, Henschelstr. 20-30, D-32257 Bünde** (μόνο για DE, AT, NL, BE, LU, ES, IT, PL, US, CA). Για όλες τις άλλες χώρες επικοινωνήστε αποκλειστικά με τον έμπορο ή τον αντιπρόσωπο της περιοχής σας.

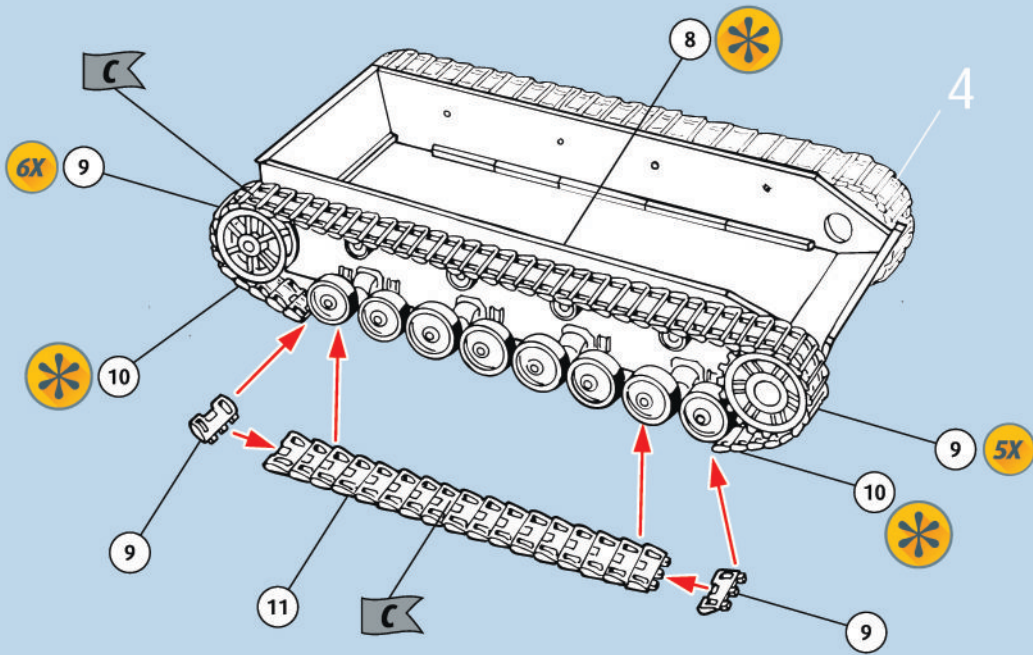
☎ Müşteri hizmetleri: [www.revell-service.de](http://www.revell-service.de) veya **Revell GmbH, Abteilung X, Henschelstr. 20-30, D-32257 Bünde** (sadece DE, AT, NL, BE, LU, ES, IT, PL, ABD, CA için). Tüm diğer ülkeler için sadece satıcınıza veya distribütörünüze başvurun.



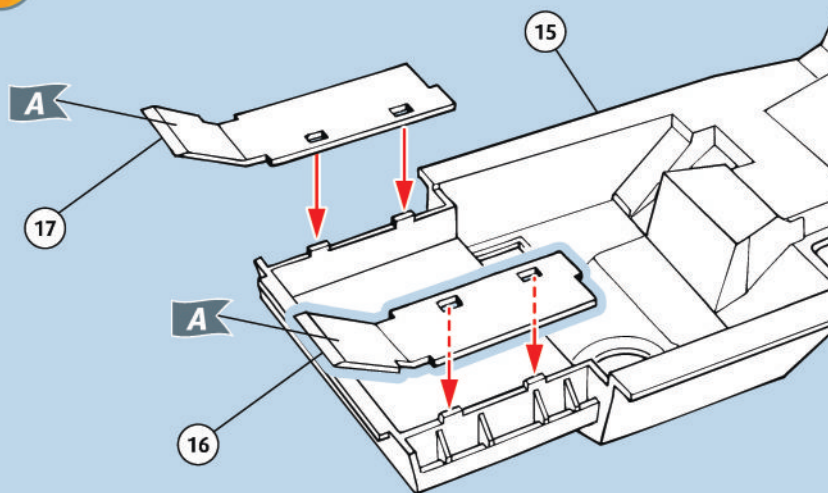




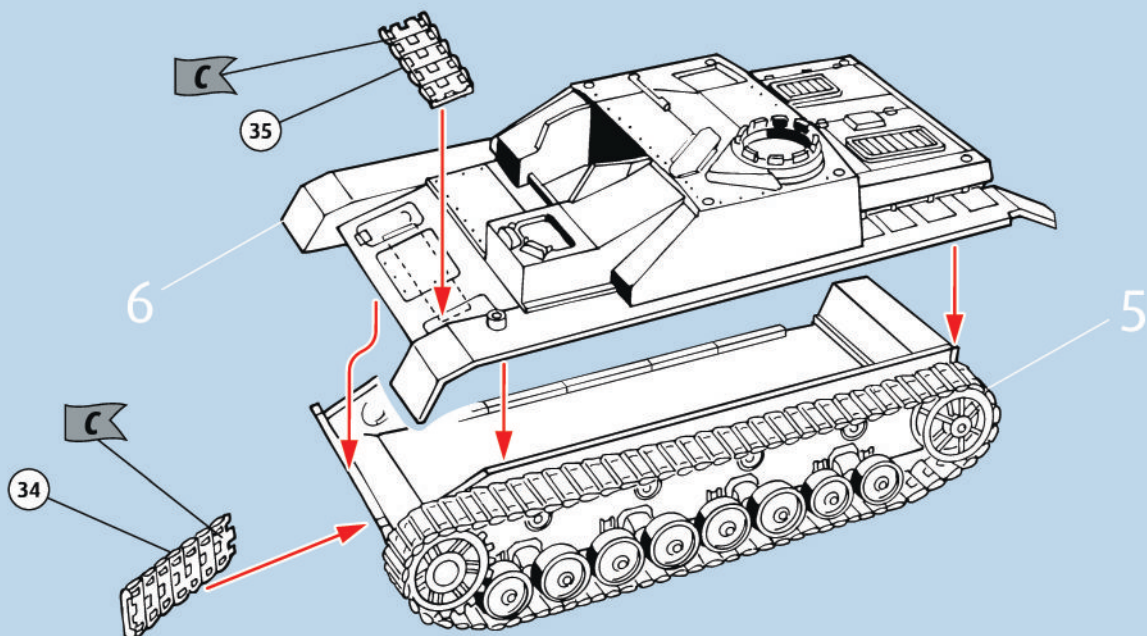
5



6

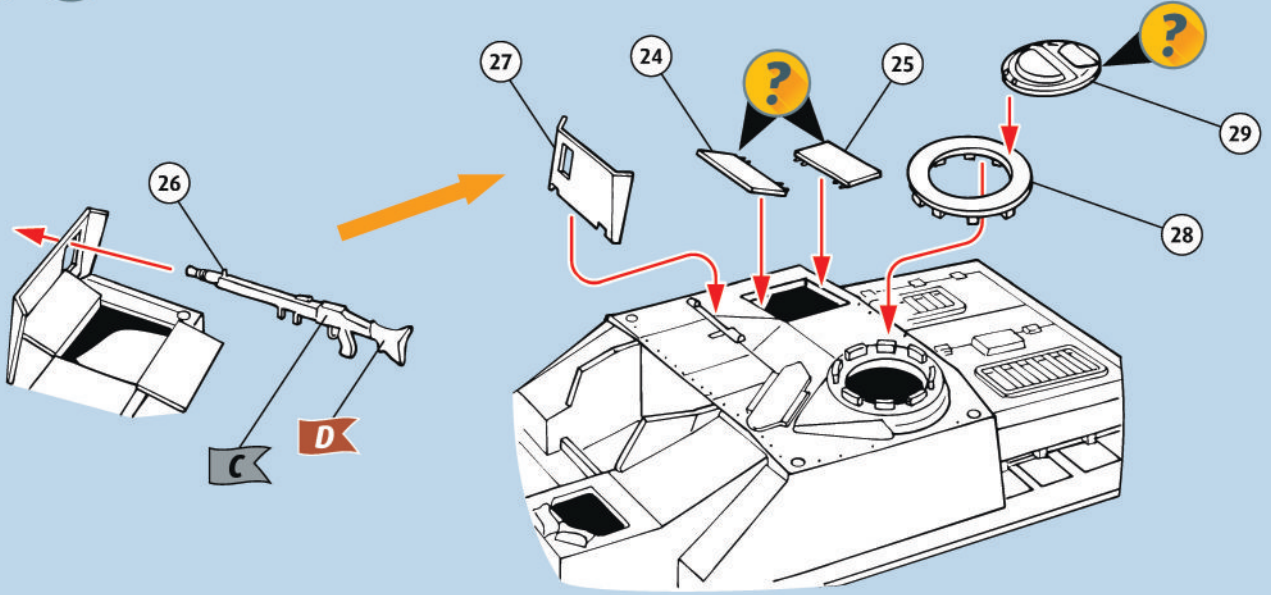


7

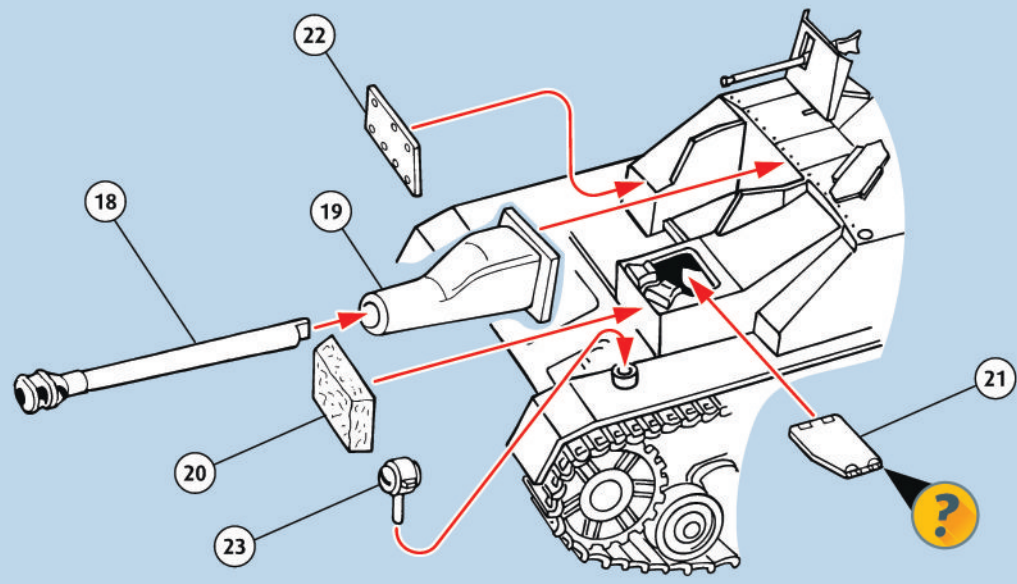




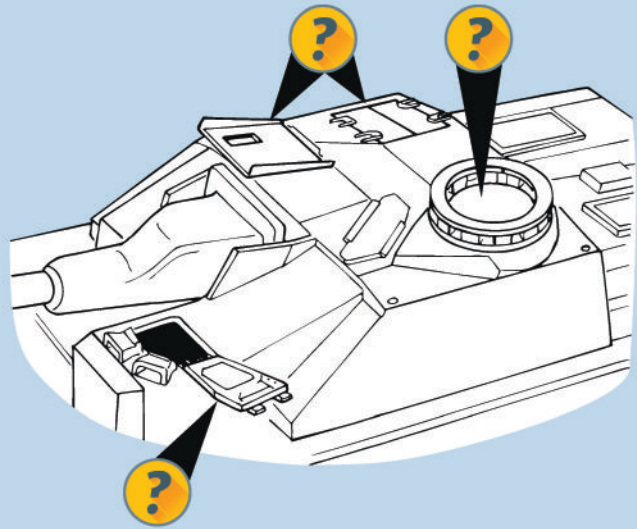
8  



9  



10 





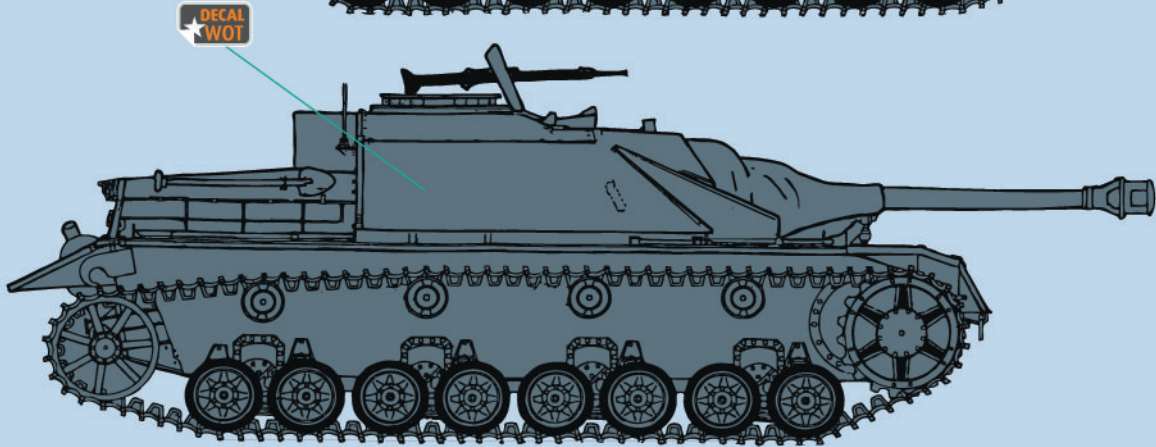
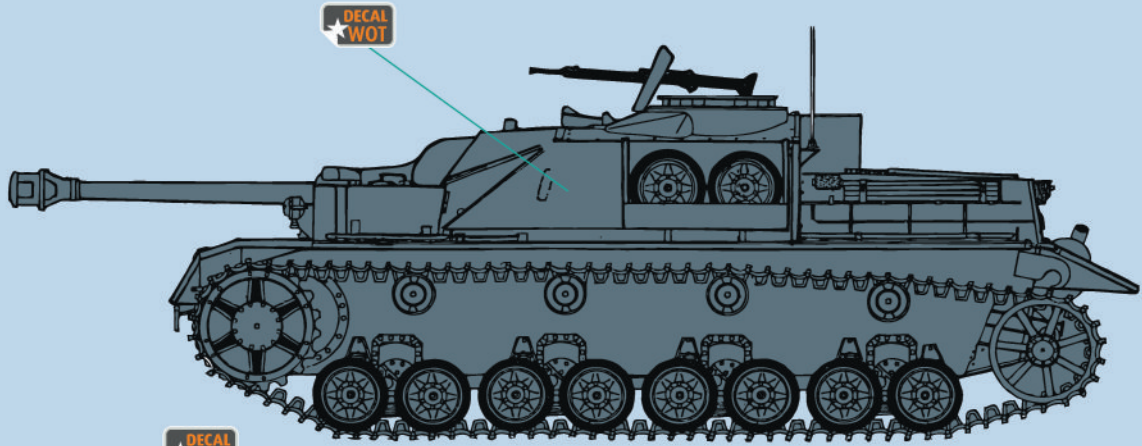




12



# Sturmgeschütz IV



- A
- B
- C
- D
- E

