



03351-0379

LEVEL 3

1 2 3 4 5



BUNDESWEHR VEHICLES

Beiliegenden Sicherheitstext beachten / Please note the enclosed safety advice

Ⓢ Beiliegenden Sicherheitstext beachten und nachschlagbereit halten.

Ⓢ Please note the enclosed safety advice and keep safe for later reference.

Ⓢ Respecter les consignes de sécurité ci-jointes et les conserver à portée de main.

Ⓢ Houdt u aan de bijgaande veiligheidsinstructies en hou deze steeds bij de hand.

Ⓢ Seguire le avvertenze di sicurezza allegate e tenerle a portata di mano.

Ⓢ Observar y siempre tener a disposición este texto de seguridad adjunto.

Ⓢ Ter em atenção o texto de segurança anexo e guardá-lo para consulta.

Ⓢ Overhold vedlagte sikkerhedsanvisninger og hav dem liggende i nærheden.

Ⓢ Ha alltid vedlagt sikkerhetstekst klar til bruk.

Ⓢ Beakta bifogad säkerhetstext och håll den i beredskap.

Ⓢ Huomioi ja säilytä oheiset varoitukset.

Ⓢ Соблюдать технику безопасности, сохранить инструкцию для дальнейших обращений.

Ⓢ Przestrzegać załączonego tekstu dotyczącego bezpieczeństwa i mieć go zawsze pod ręką.

Ⓢ Dodržujte tento příložený bezpečnostní text a mějte ho po ruce.

Ⓢ A mellékelt biztonsági szöveget vegye figyelembe és tartsa fellapozásra készen.

Ⓢ Respektujte příložený bezpečnostní text a uchovajte ho pre budúce použitie.

Ⓢ Respectati textul de siguranță atașat și păstrați-l la îndemână.

Ⓢ Спазвайте приложениа текст за безопасност и го дръжете под ръка за справки.

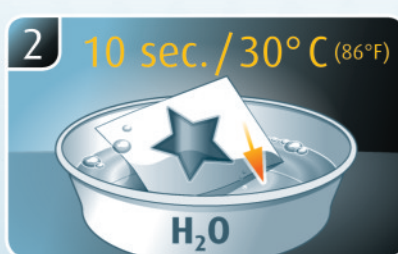
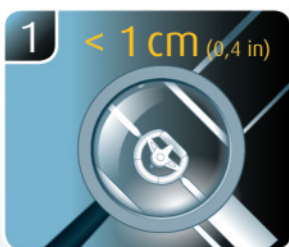
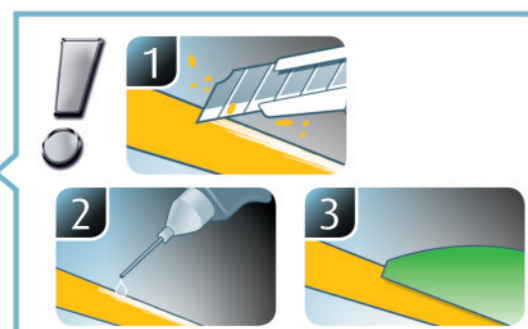
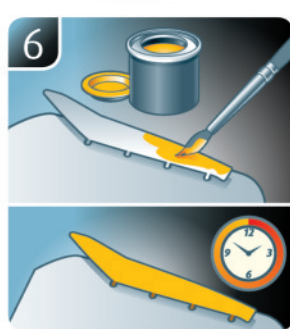
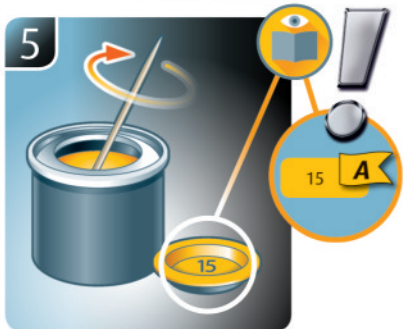
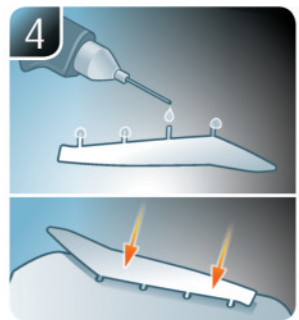
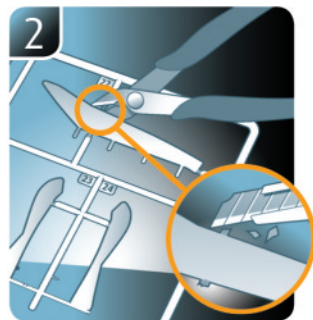
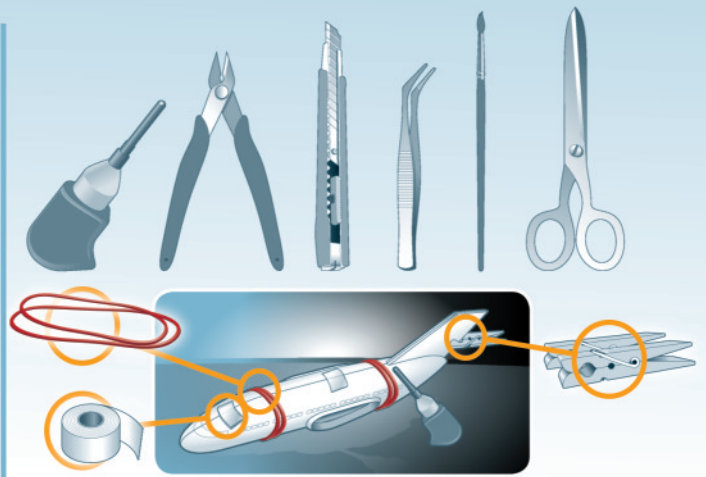
Ⓢ Prilolena varnostna navodila izvajajte in jih hranite na vsem dostopnem mestu.

Ⓢ Λάβετε υπόψη σας το συννημένο κείμενο ασφαλείας και φυλάξτε το ώστε να ανατρέχετε σε αυτό όποτε χρειάζεται.

Ⓢ Ekteki güvenlik talimatlarını dikkate alıp, bakabileceğiniz bir şekilde muafaza ediniz.

© 2015 Revell GmbH, Henschelstr. 20-30, D-32257 Bünde. A subsidiary of Hobbico, Inc.

REVELL IS THE REGISTERED TRADEMARK OF REVELL GMBH, GERMANY. www.revell.de



- DE Weitere Tipps und Tricks.
- EN Additional tips and tricks.
- FR Conseils et astuces supplémentaires.
- NL Andere tips en trucs.
- IT Ulteriori consigli e suggerimenti.
- ES Consejos y sugerencias adicionales.
- PT Mais dicas e truques.

- DE Flere tips og tricks.
- EN Flere tips og tricks.
- SE Ytterligare tips och tricks.
- FI Lisää vinkkejä ja niksejä.
- RU Другие советы и хитрости.
- PL Dalsze wskazówki i sugestie.
- CZ Další tipy a rady.
- HU További ötletek és fogások.
- SK Ďalšie tipy a triky.
- RO Alte sfaturi și trucuri.

- DE Други полезни съвети и трикове.
- EN Nadaljnji nasveti in zvijače.
- GR Πρόσθετες συμβουλές και κόλπα.
- TR Diğer öneriler ve ipuçları.

www.revell.de



DE Kleben
GB Glue
FR Coller
NL Lijmen
IT Incollare
ES Pegamento
PT Colar
DK Lim
NO Lime
SE Limma
FI Liimaa
RU Клеить
PL Przykleić
CZ Slepiti
HU Ragassza rá
SK Lepiť
RO Lipiți
BG Залепете
SI Prilepite
GR Κολλήσετε
TR Yapıştırma



DE Nicht kleben
GB Don't glue
FR Ne pas coller
NL Niet lijmen
IT Non incollare
ES No pegamento
PT Não colar
DK Lim ikke
NO Ikke lime
SE Limma inte
FI Älä liimaa
RU Не клеить
PL Nie przyklejać
CZ Nelepiti
HU Ne ragassza rá
SK Nelepif
RO Nu lipiți
BG Не лепете
SI Ne lepите
GR Μην κολλήσετε
TR Yapıştırmayın



DE Bemalen
GB Paint
FR Peindre
NL Beschilderen
IT Colorare
ES Pintar
PT Pintar
DK Mal
NO Male
SE Måla
FI Maalaa
RU Раскрасить
PL Pomalować
CZ Pomalovat
HU Fesse be
SK Natrief
RO Vopsiti
BG Боядисайте
SI Robarvajte
GR Βάψτε
TR Boyama

2X

DE Anzahl der Arbeitsgänge.
GB Number of working steps.
FR Nombre d'étapes de travail.
NL Het aantal bouwstappen.
IT Numero di fasi di lavoro.
ES Número de pasos de trabajo.
PT Número de passos de trabalho.
DK Antal arbejds gange.
NO Antall arbeidstrinn.
SE Antal operationer.
FI Työvaiheiden määrä.
RU Количество операций.
PL Liczba cykli roboczych.
CZ Počet pracovních kroků.
HU A munkamenetek száma.
SK Počet pracovných operácií.
RO Numărul etapelor de lucru.
BG Брой работни стъпки.
SI Števílo delovnih postopkov.
GR Αριθμός βημάτων εργασίας.
TR Çalışma adımı sayısı.



DE Abziehbild in Wasser einweichen und anbringen.
GB Soak and apply decals.
FR Mouiller et appliquer les décalcomanies.
NL Transfer in water even laten weken en aanbrengen.
IT Immergere la decalcomania nell'acqua e applicarla.
ES Mojar y aplicar calcomanías.
PT Amolecer o decalque em água e aplicar.
DK Gør overførbilledet vådt og sæt det på.
NO Myk opp avtrekkingsbildet i vann og sett på.
SE Blötlägg dekalen i vatten och sätt på den.
FI Pehmitä siirtokuva vedessä ja siirrä paikalleen.
RU Опустите переводную картинку в воду и нанесите её.
PL Namoczyć kalkomanie w wodzie i przykleić.
CZ Nechte obtisk odmočit ve vodě a přilepte.
HU Merítse vízbe és helyezze fel a matricát.
SK Odtlačkový obrázok namočte do vody a priložte na plochu.
RO Înmuijați abțibildul în apă și aplicați-l.
BG Потопете ваденката във вода и я поставете.
SI Prelepnico namakajte v vodi. In namestite.
GR Μουσκεψτε σε νερό και τοποθετήστε τις χαλκομανίες.
TR Çikartmayı suda yumuşatın ve takın.



*

DE Zur Anbringung der Abziehbilder empfohlen.
GB Recommended for affixing the decals.
FR Recommandé pour l'application des décalcomanies.
NL Aanbevolen voor het aanbrengen van de transfers.
IT Raccomandato per l'applicazione delle decalcomanie.
ES Recomendado para fijar bien las calcomanías.
PT Recomendado para a fixação dos autocolantes.
DK Anbefales til anbringelse af overførbillederne.
NO Anbefales til å feste avtrekksbilder.
SE Rekommenderad för montering av klisterdekalerna.
FI Suositellaan siirtokuvien siirtämiseen.
RU Рекомендуется для нанесения переводных картинок.
PL Zalecane do przyklejenia kalkomanii.
CZ Doporučujeme k umístění obtiskovacích obrázků.
HU A matrica felhelyezéséhez ajánlható.
SK Odporúča sa pre umiestnenie odtlačkového obrázku.
RO Recomandat pentru aplicarea abțibildurilor.
BG Препоръчва се за поставяне на ваденки.
SI Pri nameščanju nalepnice priporočamo.
GR Συνιστάται για την τοποθέτηση των χαλκομανιών.
TR Çikartmaların takılması için önerilir.

*

DE Nicht enthalten
GB Not included
FR Non fourni
NL Behoort niet tot de levering
IT Non incluso
ES No incluido
PT Não incluído
DK Medfølger ikke
NO Ikke inkludert
SE Ingår ej
FI Ei sisällä
RU Не содержится
PL Nie wchodzi w zakres dostawy
CZ Není obsaženo
HU Nem tartalmazza
SK Neobsahuje
RO Nu este inclus
BG Не се включва в комплекта
SI Ni priloženo
GR Δεν περιλαμβάνεται
TR İçermiyor

Benötigte Farben / Required colours

- FR Peintures nécessaires
- NL Benodigde kleuren
- IT Colori necessari
- ES Colores necesarios
- PT Cores necessárias
- DK Nødvendige farver
- NO Nødvendige farger
- SE Erforderliga färger
- FI Tarvittavat värit
- RU Необходимые краски
- PL Potrzebne kolory
- CZ Potřebné barvy
- HU Szükséges színek
- SK Požadované farby
- RO Culori necesare
- BG Необходими цветове
- SI Potrebne barve
- GR Απαιτούμενα χρώματα
- TR Gerekli renkler

42

A

- DE Gelboliv matt
- GB Olive yellow matt
- FR Olive jaunâtre mat
- NL Geelolijf mat
- IT Oliva giallastro opaco
- ES Amarillo oliva mate
- PT Amarelo azeitona mate
- DK Olivengul mat
- NO Gul oliven matt
- SE Olivgul matt
- FI Kellertävä oliivi matta
- RU Оливково-жёлтый матовый
- PL Oliwkowożółty matowy
- CZ Žlutá olivová matný
- HU Olajsárga, fénytelen
- SK Olivovo žltá matný
- RO Galben măslineiu mat
- BG Жълтеникавомаслинено матово
- SI Rumeno-olivna mat
- GR Λαδί κίτρινωπό ματ
- TR Zeytin sansisi mat

76

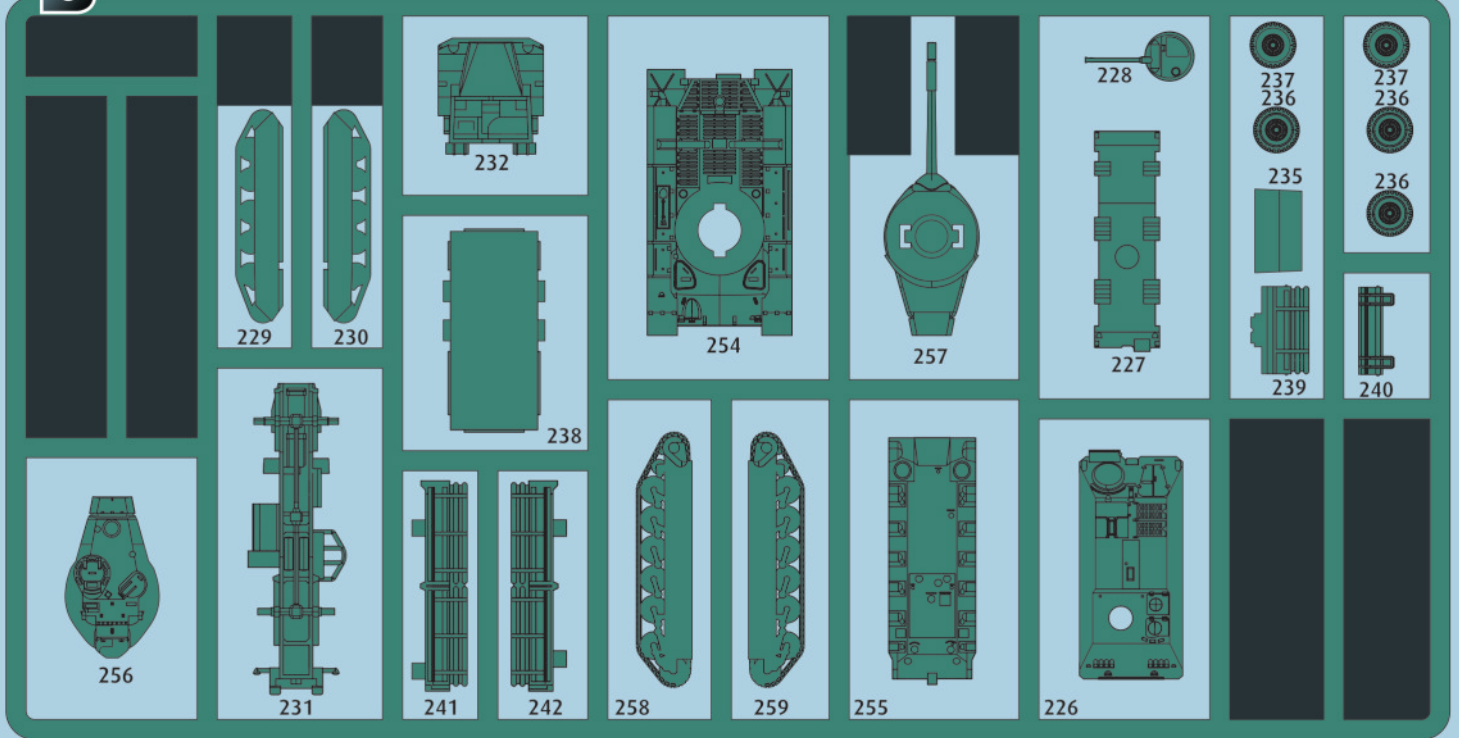
B

- DE Hellgrau matt
- GB Light grey matt
- FR Gris clair mat
- NL Lichtgrijs mat
- IT Grigio chiaro opaco
- ES Gris claro mate
- PT Cinza claro mate
- DK Lysegrå mat
- NO Lysegrå matt
- SE Ljusgrå matt
- FI Vaaleanharmaa matta
- RU Светло-серый матовый
- PL Jasnoszary matowy
- CZ Světlá šedivá matný
- HU Világosszürke, fénytelen
- SK Svetlo sivá matný
- RO Gri-deschis mat
- BG Светлосиво матово
- SI Svetlo-siva mat
- GR Γκρι ανοιχτό ματ
- TR Açık gri mat

78

C

- DE Panzergrau matt
- GB Tank grey matt
- FR Gris blindé mat
- NL Tankgrijs mat
- IT Grigio carro armato opaco
- ES Gris tanque mate
- PT Cinza tanque mate
- DK Pansergrå mat
- NO Pansergrå matt
- SE Pansargrå matta
- FI Tankinharmaa matta
- RU Серый танк матовый
- PL Szary głęboki matowy
- CZ Pancéřová šedá matný
- HU Páncélszürke, fénytelen
- SK Tanková sivá matný
- RO Gri-tanc mat
- BG Танковосиво матово
- SI Tankovsko-siva mat
- GR Μολυβί σκούρο ματ
- TR Tank yeşili mat



☒ Nicht benötigte Teile
 ☒ Parts not used.
 ☒ Pièces non utilisées.
 ☒ Niet benodigde onderdelen.
 ☒ Parti non necessarie.
 ☒ Piezas no utilizadas.
 ☒ Peças não utilizadas.

☒ Dele der ikke skal bruges.
 ☒ Deler som ikke er nødvendige.
 ☒ Ej nödvändiga delar.
 ☒ Tarpeetomat osat.
 ☒ Неиспользуемые детали.
 ☒ Niepotrzebne części.
 ☒ Nepotrebné dily.

☒ Szükségtelen alkatrészek.
 ☒ Nepotrebné diely.
 ☒ Piese care nu sunt necesare.
 ☒ Ненужни детали.
 ☒ Nepotrební deli.
 ☒ Μη χρησιμοποιούμενα μέρη.
 ☒ Gereкли olmayan parçalar.

Ersatzteile benötigt?

Kein Problem. Einfach den Revell-Service mit Angabe von Artikel- und Teilenummer kontaktieren. Entweder unter service@revell.de oder Revell GmbH, Abteilung X, Henschelstr. 20-30, 32257 Bünde.*

*Wir bitten um Verständnis, dass eine Gewährleistung nur bei aktuellen Artikeln, die im Zeitraum der letzten 24 Monate erworben wurden, übernommen werden kann. Mit der Ersatzteil-Bestellung können Kosten z.B. für Verpackung und Versand entstehen. Ob diese Kosten anfallen wird im Vorfeld schriftlich durch unseren Service mitgeteilt. Das Angebot kann dann angenommen oder abgelehnt werden. Unfrei eingesandte Ersatzteil-Bestellungen werden von uns nicht angenommen! Dieser Direktservice gilt für die Länder Deutschland, Benelux, Österreich, Frankreich, Großbritannien. Ersatzteil-Bestellungen aus den übrigen Ländern werden über die jeweiligen Distributeure abgewickelt. Bitte kontaktieren Sie Ihren Händler.

Besoin de pièces de rechange?

Il vous suffit de contacter le service Revell et d'indiquer la référence de l'article et de la pièce. Soit en écrivant par mail à service@revell.de (uniquement pour la France) ou par courrier à Revell GmbH, Département X, Henschelstr. 20-30, D-32257 Bünde.*

*La garantie s'applique pour les articles présents au catalogue et achetés au cours des 24 derniers mois. Merci de votre compréhension. La commande de pièces de rechange peut donner lieu à des frais supplémentaires, par ex. pour l'emballage et le port. Notre service client vous en informera au préalable par écrit. Vous pourrez accepter ou refuser le devis. Nous n'acceptons pas les commandes de pièces de rechange envoyées sans affranchissement ! Ce service direct est valable pour les pays suivants : Allemagne, Benelux, Autriche, France, Grande-Bretagne. Les commandes de pièces en provenance d'autres pays sont traitées par les distributeurs correspondants. Veuillez contacter votre revendeur.

Need spare parts?

No problem. Contact Revell Service with the item number and part numbers you need: service@revell.de or Revell GmbH, Unit 10, Old Airfield Industrial Estate, Cheddington Lane, Tring, Herts, HP23 4QR, Great Britain.*

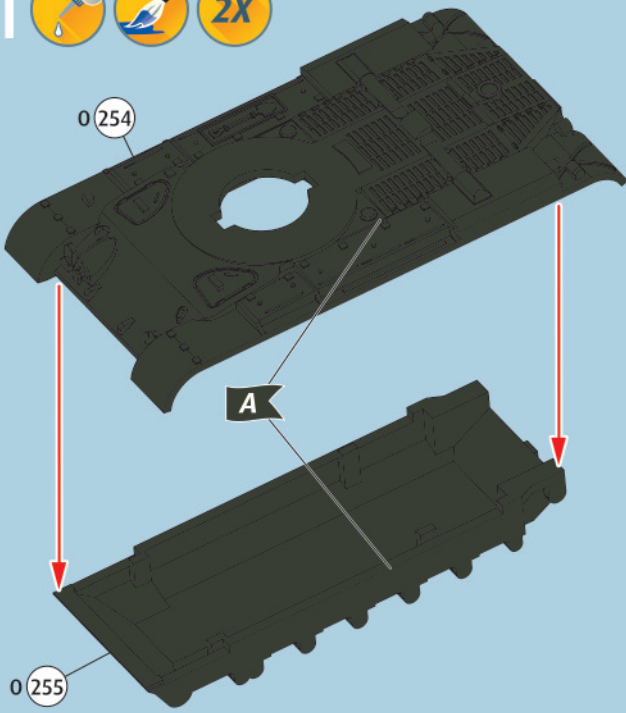
*We request your understanding that a warranty can only be accepted for current articles which have been purchased in the last 24 months. Orders for spare parts may also be subject to costs for packaging and shipping. You will be notified in advance by our Service department if such costs are incurred. The offer can then be accepted or rejected. We will not be able to process any postal requests unless correct postage has been applied to mailing! This direct service applies to the countries: Germany, Benelux, Austria, France, and the United Kingdom. Spare part orders from other countries are processed by the local distributors. Please contact your dealer.

Hebt u reserveonderdelen nodig?

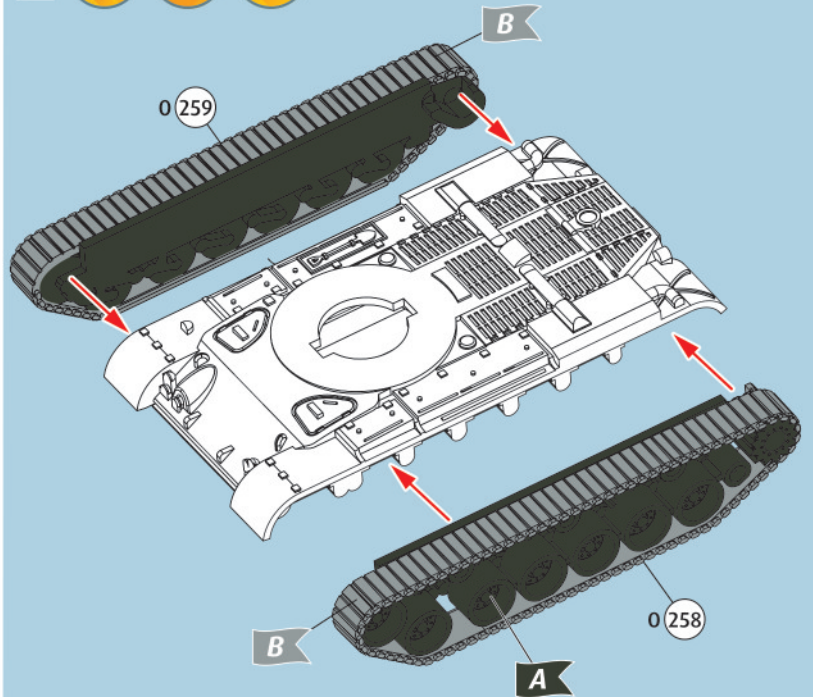
Geen probleem! Neem eenvoudig contact op met de klantenservice van Revell en geef ons het artikel- en onderdeelnummer door. U kunt ons bereiken op service@revell.de of per post: Revell GmbH, Afdeling X, Henschelstr. 20-30, 32257 Bünde.*

*Wij vragen uw begrip voor de omstandigheid, dat er alleen garantie kan worden geboden voor actuele artikelen, die in de afgelopen 24 maanden zijn gekocht. Met het bestellen van reserveonderdelen kunnen kosten gemoeid zijn, bijv. voor verpakking en verzending. U wordt vooraf schriftelijk door onze klantenservice op de hoogte gesteld als er kosten zouden ontstaan. Het aanbod kan dan worden aangenomen of afgewezen. Wij nemen geen ongefrankeerde bestellingen van reserveonderdelen aan! Deze rechtstreekse service wordt verleend in de landen Duitsland, de Benelux, Oostenrijk, Frankrijk en Groot-Brittannië. Bestellingen van reserveonderdelen in de overige landen worden afgewikkeld via de betreffende distributeurs. Neem hiervoor contact op met uw verkoper.

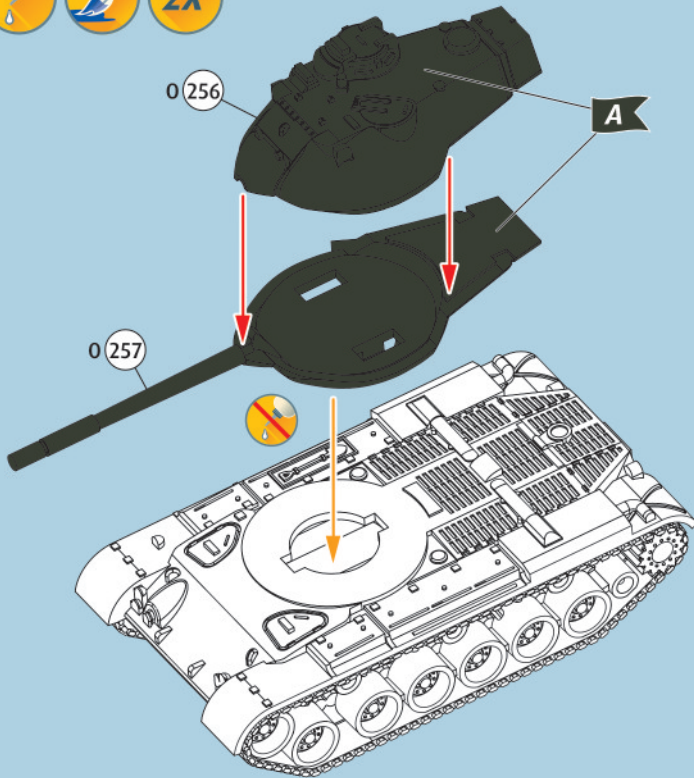
1   2X



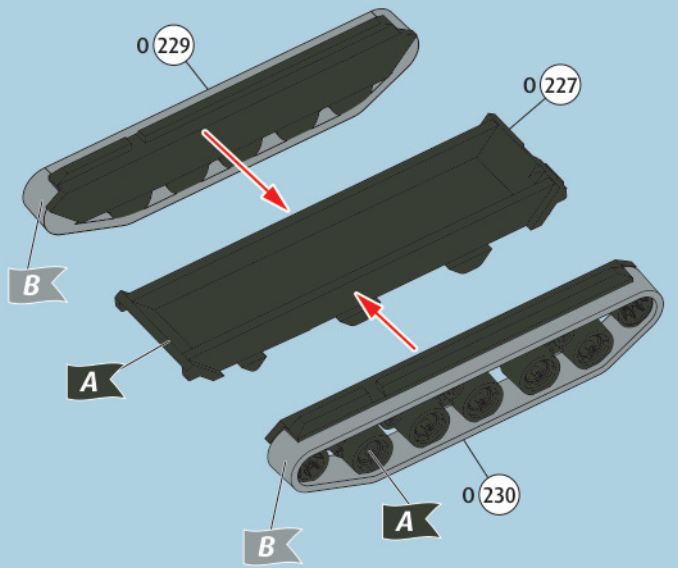
2   2X



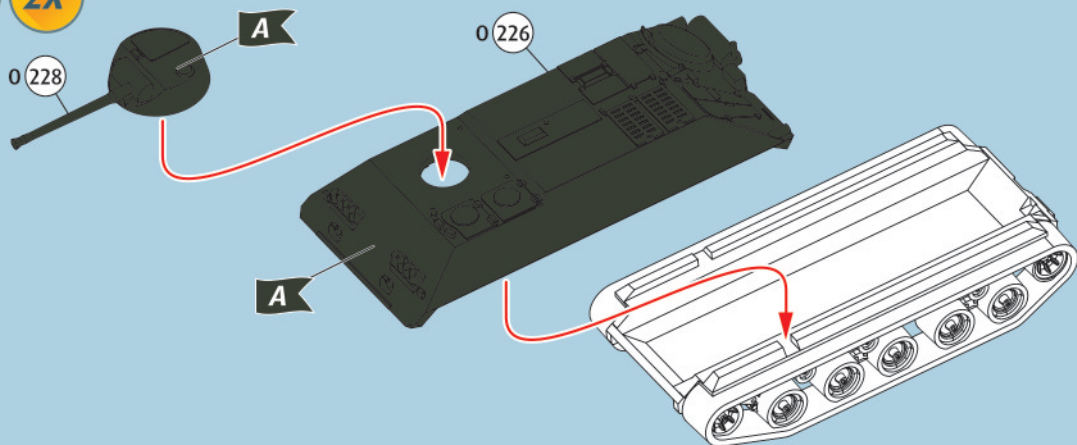
3   2X



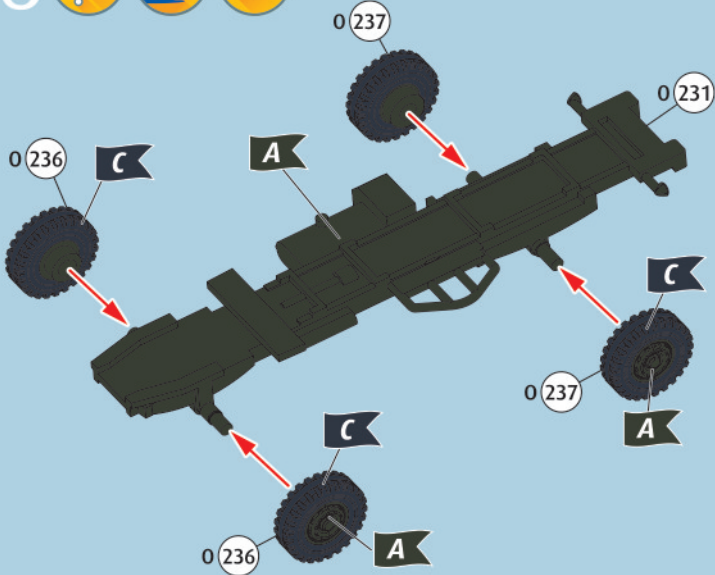
4   2X



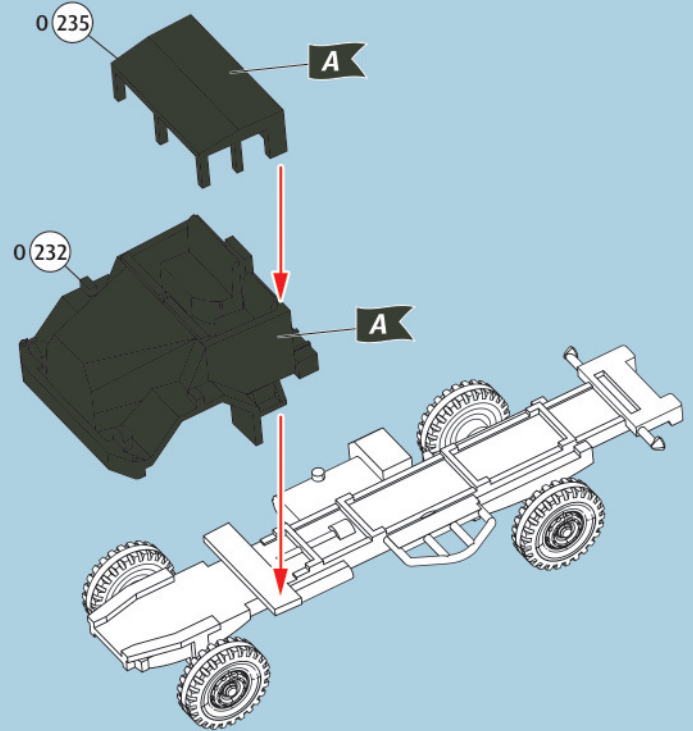
5   2X



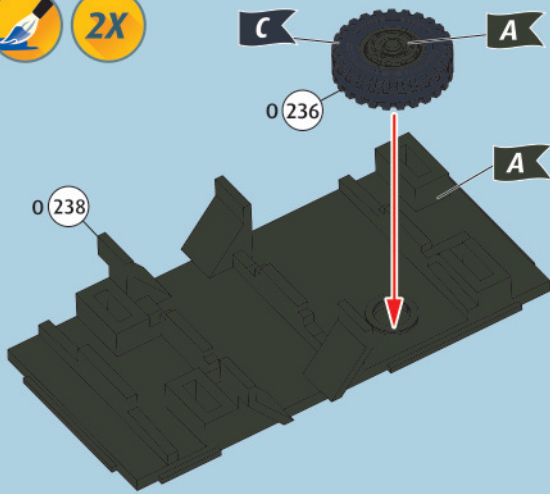
6   2X



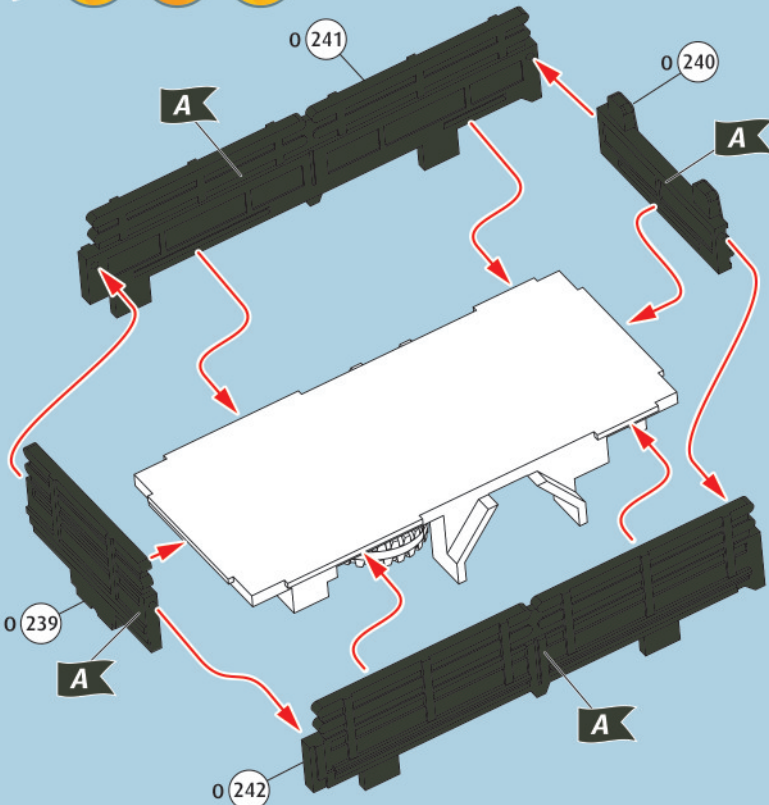
7   2X



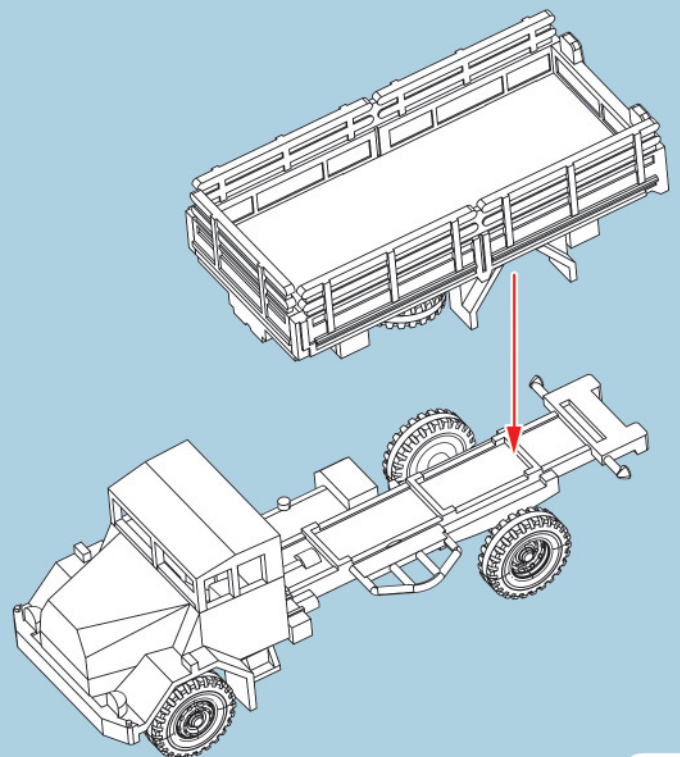
8   2X



9   2X



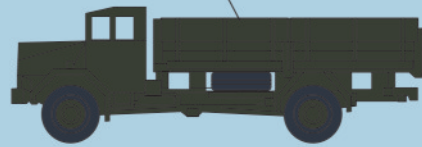
10  2X



11



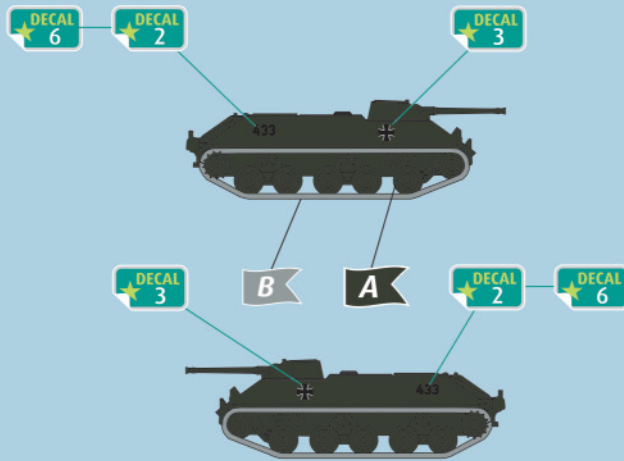
LKW 5t gl „Emma“



12



HS-30



13



M47 Patton

