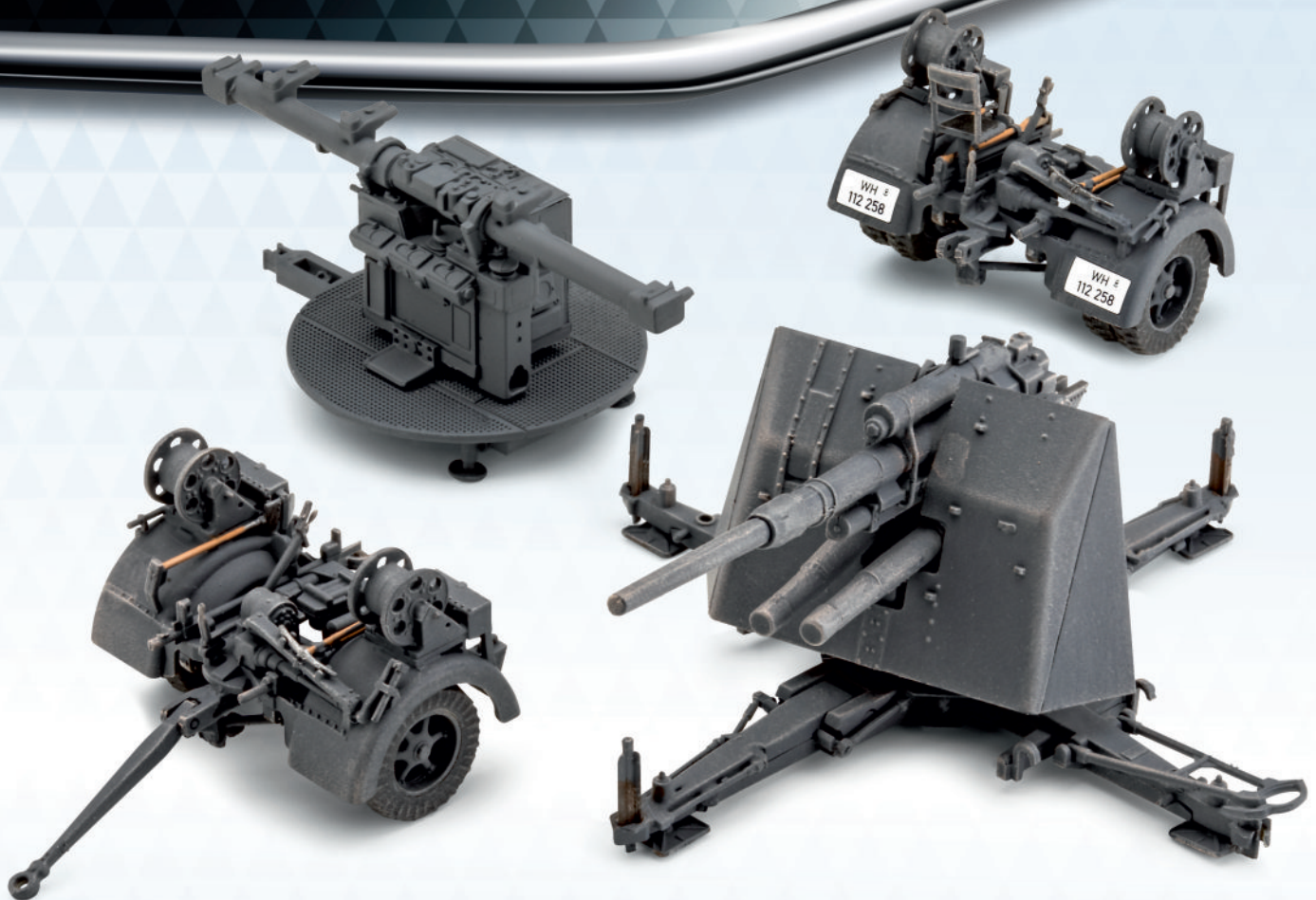




LEVEL 4

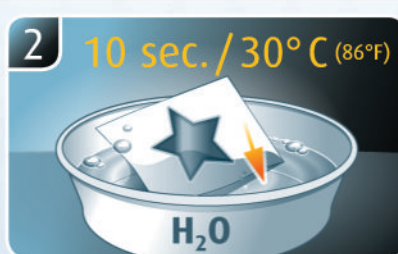
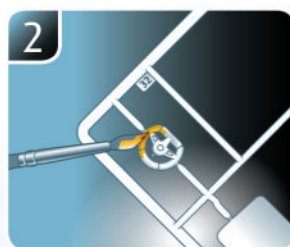
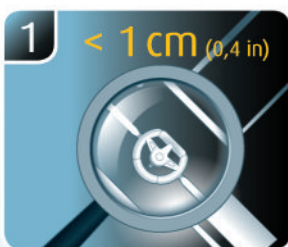
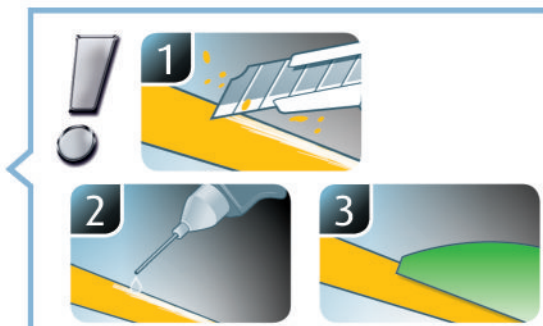
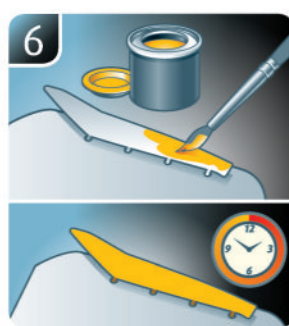
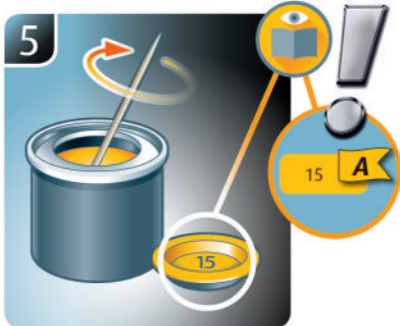
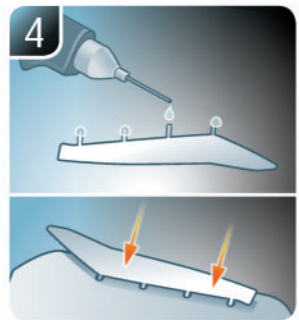
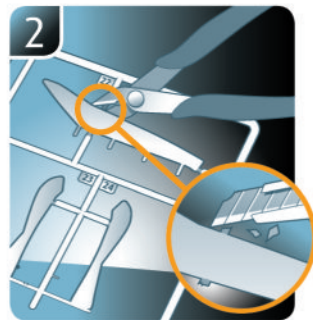
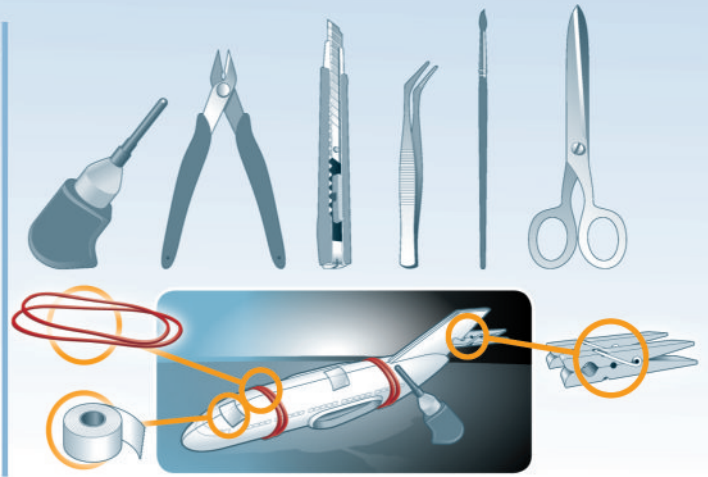
1 2 3 4 5



8,8 cm Flak 37 + Sd.Anh.202

Beiliegenden Sicherheitstext beachten / Please note the enclosed safety advice

- Ⓢ Beiliegenden Sicherheitstext beachten und nachschlagbereit halten.
- Ⓢ Please note the enclosed safety advice and keep safe for later reference.
- Ⓢ Respecter les consignes de sécurité ci-jointes et les conserver à portée de main.
- Ⓢ Houdt u aan de bijgaande veiligheidsinstructies en hou deze steeds bij de hand.
- Ⓢ Seguire le avvertenze di sicurezza allegate e tenerle a portata di mano.
- Ⓢ Observar y siempre tener a disposición este texto de seguridad adjunto.
- Ⓢ Ter em atenção o texto de segurança anexo e guardá-lo para consulta.
- Ⓢ Overhold vedlagte sikkerhedsanvisninger og hav dem liggende i nærheden.
- Ⓢ На alltid vedlagt sikkerhetstekst klar til bruk.
- Ⓢ Beakta bifogad säkerhetstext och håll den i beredskap.
- Ⓢ Huomioi ja säilytä oheiset varoitukset.
- Ⓢ Соблюдать технику безопасности, сохранить инструкцию для дальнейших обращений.
- Ⓢ Przestrzegać załączonego tekstu dotyczącego bezpieczeństwa i mieć go zawsze pod ręką.
- Ⓢ Dodržujte tento příložený bezpečnostní text a mějte ho po ruce.
- Ⓢ A mellékelt biztonsági szöveget vegye figyelembe és tartsa fellepozásra készen.
- Ⓢ Respektujte příložený bezpečnostní text a uchovajte ho pre budúce použitie.
- Ⓢ Respectați textul de siguranță atașat și păstrați-l la îndemână.
- Ⓢ Spazvajte prilozhenia tekst za bezopasnost i go držhte pod rьka za spravki.
- Ⓢ Prilolena varnostna navodila izvajajte in jih hranite na vsem dostopnem mestu.
- Ⓢ Λάβετε υπόψη σας το συνημμένο κείμενο ασφαλείας και φυλάξτε το ώστε να ανατρέχετε σε αυτό όποτε χρειάζεται.
- Ⓢ Ektekiqüvenlik talimatlarını dikkate alıp, bakabileceğiniz bir şekilde muafaza ediniz.



☞ Weitere Tipps und Tricks.
 ☞ Additional tips and tricks.
 ☞ Conseils et astuces supplémentaires.
 ☞ Andere tips en trucs.
 ☞ Ulteriori consigli e suggerimenti.
 ☞ Consejos y sugerencias adicionales.
 ☞ Mais dicas e truques.

☞ Flere tips og tricks.
 ☞ Flere tips og tricks.
 ☞ Ytterligare tips och tricks.
 ☞ Lisää vinkkejä ja nikkejä.
 ☞ Другие советы и хитрости.
 ☞ Dalsze wskazówki i sugestie.
 ☞ Další tipy a rady.
 ☞ További ötletek és fogások.
 ☞ Dalšie tipy a triky.
 ☞ Alte sfaturi și trucuri.

☞ Други полезни съвети и трикове.
 ☞ Nadaljnji nasveti in zvijače.
 ☞ Πρόσθετες συμβουλές και κόλπα.
 ☞ Diğer öneriler ve ipuçları.

www.revell.de



Kleben
 Glue
 Coller
 Lijmen
 Incollare
 Pegamento
 Colar
 Lim
 Lime
 Limma
 Liimaa
 Клеить
 Przykleić
 Slepiti
 Ragassza rá
 Lepít
 Lipíti
 Залепете
 Prilepite
 Κολλήστε
 Yapıştırma



Nicht kleben
 Don't glue
 Ne pas coller
 Niet lijmen
 Non incollare
 No pegamento
 Não colar
 Lim ikke
 Ikke lime
 Limma inte
 Älä liimaa
 Не клеить
 Nie przyklejać
 Nelepiti
 Ne ragassza rá
 Nelepít
 Nu lipíti
 Не лепете
 Ne lepíte
 Μην κολλήσετε
 Yapıştırmayın



Bemalen
 Paint
 Peindre
 Beschilderen
 Colorare
 Pintar
 Pintar
 Mal
 Male
 Limmaa
 Maalaa
 Раскрасить
 Pomalować
 Pomalovat
 Fesse be
 Natrief
 Vopsiti
 Боядисайте
 Pobarvajte
 Βαψτε
 Boyama



Zusammenbau Reihenfolge.
 Sequence of assembly.
 Ordre d'assemblage.
 Volgorde van montage.
 Sequenza di assemblaggio.
 Secuencia de montaje.
 Sequência de montagem.
 Samlerækkefølge.
 Monteringsrekkefølge.
 Monteringsordningsfølde.
 Kokoamisjärjestys.
 Последовательность сборки.
 Kolejność montażu.
 Pořadí složení.
 Összerakási sorrend.
 Poradie zostavenia.
 Ordinea asamblării.
 Последователност на сглобяване.
 Vrstni red sestavljanja.
 Σειρά τοποθέτησης.
 Parçaları birleştirme sırası.



Anzahl der Arbeitsgänge.
 Number of working steps.
 Nombre d'étapes de travail.
 Het aantal bouwstappen.
 Numero di fasi di lavoro.
 Número de pasos de trabajo.
 Número de passos de trabalho.
 Antal arbejds-gange.
 Antall arbejdsstrinn.
 Antal operationer.
 Työvaiheiden määrä.
 Количество операций.
 Liczba cykli roboczych.
 Počet pracovných krokov.
 A munkamenetek száma.
 Počet pracovných operácií.
 Numărul etapelor de lucru.
 Брой работни стъпки.
 Število delovnih postopkov.
 Αριθμός βημάτων εργασίας.
 Çalışma adımı sayısı.



Wahlweise
 Optional
 Facultatif
 Naar keuze
 Facultativamente
 Opcional
 Opcional
 Valgfri
 Valgfritt
 Valfri
 Valinnaisesti
 На выбор
 Opcjonalnie
 Voliteľné
 Választás szerint
 Alternativne
 Optional
 По избор
 Izbirno
 Προαιρετικά
 Opsiyonel



Achtung
 Attention
 Attention
 Obgelet
 Attenzione
 Atención
 Atenção
 Obs!
 OBS
 OBS
 Huomio
 Внимание
 Uwaga
 Vigyázat
 Pozor
 Figyelem!
 Pozor
 Atenție
 Внимание
 Pozor
 Προσοχή
 Dikkat



Mit einem Messer abtrennen.
 Detach with knife.
 Détacher au couteau.
 Met een mesje afsnijden.
 Separare con un coltello.
 Separar con cuchillo.
 Separar com uma faca.
 Skær af med en kniv.
 Separer med kniv.
 Skall skiljas av med en kniv.
 Erotta veitsellä.
 Отделить ножом.
 Oddzielić za pomocą noża.
 Pozor
 Válassza le késsel.
 Oddelte nožom.
 Desprindeți cu un cuțit.
 Откъснете с нож.
 Odrežite z ustreznim rezilom.
 Αραιρέστε με ένα μαχαίρι.
 Bir bıçak ile kesin.



Gleichen Vorgang auf der gegenüberliegenden Seite wiederholen.
 Repeat same procedure on opposite side.
 Opérer de la même façon sur l'autre face.
 Dezelfde handeling herhalen aan de tegenoverliggende kant.
 Ripetere il procedimento dall'altra parte.
 Repetir el mismo procedimiento en el lado contrario.
 Repetir alguns procedimentos no lado oposto.
 Gentag proceduren på den modsatte siden.
 Gjenta samme forløp på motliggende side.
 Upprepa samma process på motsatta sidan.
 Toista menettely vastakkaisella puolella.
 Повторить такие же действия на противоположной стороне.
 Powtórzyc te same czynności po przeciwnej stronie.
 Stejný postup opakujte na protilehle strane.
 Ismételj meg a műveletet az ellentétes oldalon.
 Rovnaký postup opakujte na protifahej strane.
 Repetati același procedeu pe latura opusă.
 Повторете същите стъпки на срещуположната страна.
 Enak postopek ponovite na nasprotni strani.
 Επαναλάβετε την ίδια διαδικασία στην αντίθετη πλευρά.
 Aynı işlem adımlarını diğer tarafta da uygulayın.



Bauteile trocknen lassen.
 Allow the parts to dry.
 Laisser sécher les pièces.
 Onderdelen laten drogen.
 Lasciare asciugare i componenti.
 Dejar secar las piezas.
 Deixar as peças secar.
 Lad delene tørre.
 Tark komponenter.
 Låt komponenterna torka.
 Anna rakenneosien kuivua.
 Дайте деталям высохнуть.
 Pozostawić elementy konstrukcji do wyschnięcia.
 Nechte dily uschnout.
 Hagyja megszáradni az alkatrészeket.
 Konštrukčné diely nechajte vyschnúť.
 Lăsați componentele să se usuce.
 Оставете слобените части да изсъхнат.
 Osušite sestavne dele.
 Αφήστε τα μέρη να στεγνώσουν.
 Yapı parçalarını kurumaya bırakın.



Abbildung zusammengesetzter Teile.
 Illustration of assembled parts.
 Figure représentant les pièces assemblées.
 Afbeelding van samengevoegde onderdelen.
 Foto delle parti assemblate.
 Figura de las piezas montadas.
 Ilustração das peças montadas.
 Illustration af samlede dele.
 Figur av sammensatte deler.
 Bild på sammansatta detaljer.
 Koottujen osien kuva.
 Изображение смонтированных деталей.
 Rysunek połączonych części.
 Zobrazení spojených dílů.
 Összerakott alkatrészek ábrája.
 Obrázok dielov, ktoré sa majú zmontovať.
 Figura reprezentând piesele asamblate.
 Изображение на слобените части.
 Slika sestavljenih delov.
 Απεικόνιση των τοποθετημένων μερών.
 Birleştirilmiş parçalar resmi.



Bauanleitung sorgfältig lesen.
 Read the assembly instructions carefully.
 Lisez attentivement les instructions de montage.
 Bouwinstructies zorgvuldig doorlezen.
 Leggere attentamente le istruzioni per il montaggio.
 Lea cuidadosamente las instrucciones de montaje.
 Ler atentamente as instruções de montagem.
 Læs byggevejledningen omhyggeligt.
 Les byggeanvisningen nøye.
 Monteringsinstruktionerna skall läsas noggrant.
 Vнимательно прочитайте инструкцию по сборке.
 Dokładnie przeczytać instrukcję montażu.
 Prečítate si pečlivě návod k obsluze.
 Figyelemesen olvassa el a szerelési útmutatót.
 Návod na montáž starostlivo prečítajte.
 Cititi cu atenție instrucțiunile de montare.
 Прочетете внимателно упътването за монтаж.
 Skrbno preberite navodila za sestavo.
 Διαβάστε προσεκτικά τις οδηγίες κατασκευής.
 Yapı kılavuzunu dikkatle okuyun.



Abziehbild in Wasser einweichen und anbringen.
 Soak and apply decals.
 Mouiller et appliquer les décalcomanies.
 Transfer in water even laten weken en aanbrengen.
 Immergere la decalcomania nell'acqua e applicarla.
 Mojar y aplicar calcomanías.
 Amolcer o decalque em água e aplicar.
 Gør overførsbilledet vådt og sæt det på.
 Myk opp avtrekkingsbildet i vann og sett på.
 Blötlägg dekalen i vatten och sätt på den.
 Pehmitä siirtokuvia vedessä ja siirrä paikalleen.
 Опустите переводную картинку в воду и нанесите её.
 Namoczyć kalkomanie w wodzie i przykleić.
 Nechte obitisk odmočit ve vode a přilepit.
 Merítse vízbe és helyezze fel a matricát.
 Obtlačkový obrázok namočte do vody a priložte na plochu.
 Inmuiați abtîbildul în apă și aplicați-l.
 Потопете ваденката във вода и я поставете.
 Prelepnicio namakajte v vodi. In namestite.
 Μουσκεψτε σε νερό και τοποθετήστε τις χαλκομανίες.
 Çikartmayı suda yumuşatın ve takın.



Zur Anbringung der Abziehbilder empfohlen.
 Recommended for affixing the decals.
 Recommandé pour l'application des décalcomanies.
 Aanbevolen voor het aanbrengen van de transfers.
 Raccomandato per l'applicazione delle decalcomanie.
 Recomendado para fijar bien las calcomanías.
 Recomendado para a fixação dos autocolantes.
 Anbefales til anbringelse af overførsbillederne.
 Anbefales til å feste avtrekkbilder.
 Rekommenderad för montering av klisterdekalerna.
 Suositellaan siirtokuvien siirtämiseen.
 Рекомендується для нанесення переводних картинок.
 Zalecane do przyklejenia kalkomanii.
 Doporučujeme k umístění obitiskových obrázků.
 A matrica felhelyezéséhez ajánljuk.
 Odporúčá sa pre umiestnenie obtlačkového obrázku.
 Recomandat pentru aplicarea abtîbildurilor.
 Препоръчва се за поставяне на ваденки.
 Pri nameštanju nalepnic je priporočamo.
 Συνιστάται για την τοποθέτηση των χαλκομανιών.
 Çikartmaların takılması için önerilir.



Nicht enthalten
 Not included
 Non fourni
 Behoort niet tot de levering
 Non incluso
 No incluido
 Não incluído
 Medfølger ikke
 Ikke inkludert
 Ingår ej
 Ei sisällä
 Не содержится
 Nie wchodzi w zakres dostawy
 Není obsaženo
 Nem tartalmazza
 Neobsahuje
 Nu este inclus
 Не се включва в комплекта
 Ni priloženo
 Δεν περιλαμβάνεται
 İçerilmiyor

Benötigte Farben / Required colours

FR Peintures nécessaires
NL Benodigde kleuren
IT Colori necessari
ES Colores necesarios
PT Cores necessárias
DK Nødvendige farver
NO Nødvendige farger
SE Erforderliga färger
FI Tarvittavat värit
RU Необходимые краски
PL Potrzebne kolory
CZ Potřebné barvy
HU Szükséges színek
SK Požadované farby
RO Culori necesare
BG Необходими цветове
SI Potrebne barve
GR Απαιτούμενα χρώματα
TR Gerekli renkler

78

A

DE Panzergrau matt
GB Tank grey matt
FR Gris blindé mat
NL Tankgrijs mat
IT Grigio carro armato opaco
ES Gris tanque mate
PT Cinza tanque mate
DK Pansergrå mat
NO Pansergrå matt
SE Pansargrå matt
FI Tankinharmaa matta
RU Серый танк матовый
PL Szary głęboki matowy
CZ Pancéřová šedá matný
HU Páncélszürke, fénytelen
SK Tanková sivá matný
RO Gri-tanc mat
BG Танковосиво матово
SI Tankovsko-siva mat
GR Μολυβί σκούρο ματ
TR Tank yeşili mat

09

B

DE Anthrazit matt
GB Anthracite matt
FR Anthracite mat
NL Antraciet mat
IT Antracite opaco
ES Antracita mate
PT Antracite mate
DK Antracitgrå mat
NO Antrasitt matt
SE Antracitgrå matt
FI Antrasiitinharmaa matta
RU Антрацит матовый
PL Antracyt matowy
CZ Antracitová šedá matný
HU Antracit, fénytelen
SK Čierna uhľová matný
RO Antracit mat
BG Антрацит матово
SI Antracit mat
GR Γκρι ανθρακί ματ
TR Antrazit mat

382

C

DE Holzbraun seidenmatt
GB Wood brown silk matt
FR Brun bois satiné mat
NL Houtbruin zijdemat
IT Marrone legno opaco satinato
ES Marrón maderá mate satinado
PT Castanho madeira mate sedoso
DK Træbrun silkematt
NO Trebrun silkematt
SE Träbrun sidenmatt
FI Puunruskea silkkimatta
RU Древесно-коричневый шелковисто-матовый
PL Brązowy w odcieniu drewna jedwabście matowy
CZ Dřevěná hnědá jemně matný
HU Fa barna, fakóselymes
SK Drevená hnedá hodvábné matný
RO Maro lemno satinat
BG Дървеснокафяво коприненоматово
SI Lesno-rjava svilenomat
GR Καφέ ανοιχτό σατινέ
TR Ahşap rengi ipeksi mat

17

D

DE Afrikabraun matt
GB Africa brown matt
FR Brun Afrique mat
NL Afrika-bruin mat
IT Marrone Africa opaco
ES Marrón África mate
PT Castanho África mate
DK Afrikabrun mat
NO Afrikabrun matt
SE Afrikabrun matt
FI Afrikanruskea matta
RU Коричневая африка матовый
PL Afrykański brąz matowy
CZ Africká hnědá matný
HU Afrika barna, fénytelen
SK Africká hnedá matný
RO Maro de africa mat
BG Африканско кафяво матово
SI Afriško-rjava mat
GR Καφέ καμηλό ματ
TR çöl kahvesi mat

82

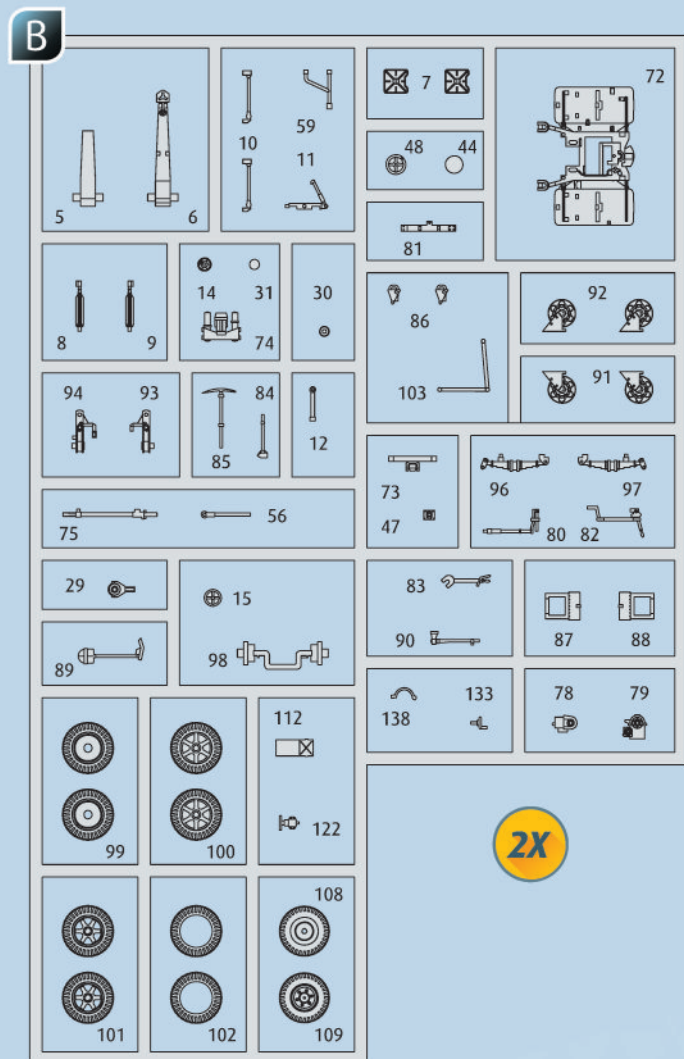
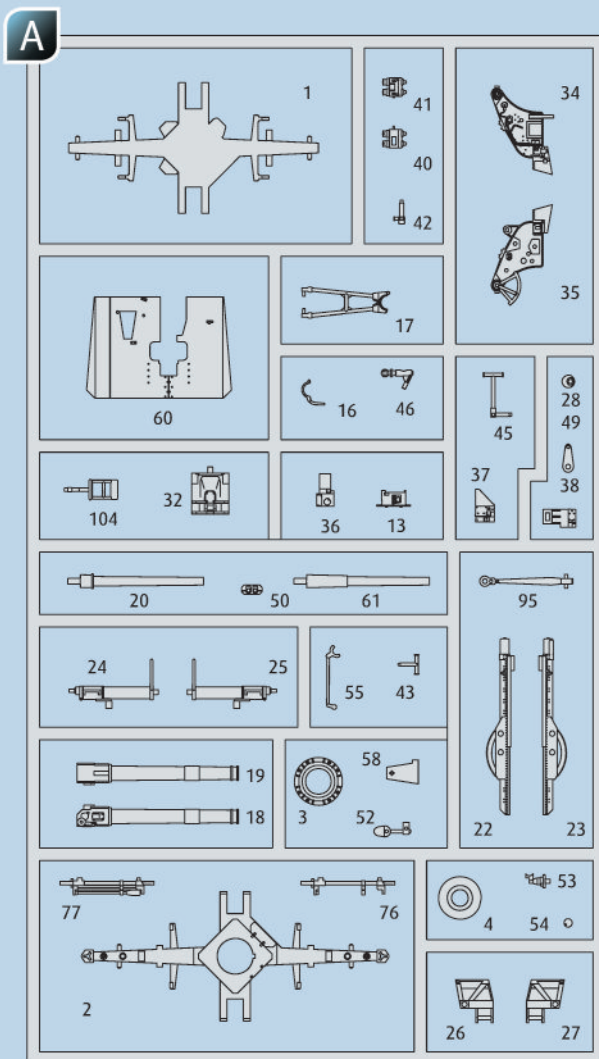
E

DE Erde Dunkel matt
GB Dark earth matt
FR Terre foncé mat
NL Aarde donker mat
IT Terra scuro opaco
ES Tierra oscuro mate
PT Terra escuro mate
DK Mørk jordfarve mat
NO Mørk jord matt
SE Mörk jordfärg matt
FI Tumma maanvärinen matta
RU Земельный тёмный матовый
PL Ciemnoziemisty matowy
CZ Zemité tmavá matný
HU Sötét földszín, fénytelen
SK Zemito hnedá matný
RO Pământ-inchis mat
BG Тъмноеземнокафяво матово
SI Zemejsko-temna mat
GR Σκούρο γήινο ματ
TR Koyu toprak kahvesi mat

91

F

DE Eisen metallic
GB Iron metallic
FR Fer métallique
NL IJzer metallic
IT Ferro metallico
ES Acero metálico
PT Aço metálico
DK Stål metallisk
NO Jern metallic
SE Stål metallic
FI Teräs metallinen
RU Сталь металл
PL Grafit metaliczny
CZ Ocelová metalizový
HU Acélmetál
SK Ocelová metaliza
RO Fier metallic
BG Желязо металик
SI Železna kovinska
GR Χρώμα σιδήρου μεταλλικό
TR Metalik metalik



☞ Kundenservice: www.revell-service.de oder **Revell GmbH, Abteilung X, Henschelstr. 20-30, D-32257 Bünde** (nur für DE, AT, NL, BE, LU, ES, IT, PL, US, CA). Für alle übrigen Länder kontaktieren Sie ausschließlich Ihren Händler oder Distributor.

☞ Customer Service: www.revell-service.de/en or **Carrera Revell UK LTD, Unit 10, Old Airfield Industrial Estate, Cheddington Lane, Tring HP23 4QR, United Kingdom** (only for United Kingdom and Ireland). For all other countries please contact your dealer or distributor only.

☞ Customer Service: www.revell-service.de/en or **Revell GmbH, Department X, Henschelstr. 20-30, D-32257 Bünde, Germany** (only for DE, AT, NL, BE, LU, ES, IT, PL, US, CA). For all other countries please contact your dealer or distributor only.

☞ Service clientèle: www.revell-service.de/fr (uniquement pour la France). Pour tous les autres pays, veuillez contacter votre revendeur ou distributeur uniquement.

☞ Klantenservice: www.revell-service.de of **Revell GmbH, Abteilung X, Henschelstr. 20-30, D-32257 Bünde** (alleen voor DE, AT, NL, BE, LU, ES, IT, PL, US, CA). Voor alle andere landen kunt u alleen contact opnemen met uw dealer of distributeur.

☞ Servicio al cliente: www.revell-service.de o **Revell GmbH, Abteilung X, Henschelstr. 20-30, D-32257 Bünde** (sólo para DE, AT, NL, BE, LU, ES, IT, PL, US, CA). Para todos los demás países, por favor, póngase en contacto con su proveedor o distribuidor solamente.

☞ Servizio clienti: www.revell-service.de o **Revell GmbH, Abteilung X, Henschelstr. 20-30, D-32257 Bünde** (solo per DE, AT, NL, BE, LU, ES, IT, PL, US, CA). Per tutti gli altri paesi si prega di contattare esclusivamente il proprio rivenditore o distributore.

☞ Serviço de apoio ao cliente: www.revell-service.de ou **Revell GmbH, Abteilung X, Henschelstr. 20-30, D-32257 Bünde** (apenas para DE, AT, NL, BE, LU, ES, IT, PL, US, CA). Para todos os outros países, contacte apenas o seu revendedor ou distribuidor.

☞ Kundenservice: www.revell-service.de eller **Revell GmbH, Abteilung X, Henschelstr. 20-30, D-32257 Bünde** (kun for DE, AT, NL, BE, LU, ES, IT, PL, US, CA). For alle øvrige lande bedes du udelukkende kontakte din forhandler eller distributor.

☞ Kundenservice: www.revell-service.de eller **Revell GmbH, Abteilung X, Henschelstr. 20-30, D-32257 Bünde** (kun for DE, AT, NL, BE, LU, ES, IT, PL, US, CA). For alle andre land gjelder at all kontakt skal skje via din forhandler eller distributør.

☞ Kundtjänst: www.revell-service.de eller **Revell GmbH, Abteilung X, Henschelstr. 20-30, D-32257 Bünde** (endast för DE, AT, NL, BE, LU, ES, IT, PL, US, CA). För övriga länder var god kontakta återförsäljaren eller distributören.

☞ Asiakaspalvelu: www.revell-service.de tai **Revell GmbH, Abteilung X, Henschelstr. 20-30, D-32257 Bünde** (vain DE, AT, NL, BE, LU, ES, IT, PL, US, CA). Muiden maiden kohdalla ota yhteyttä paikalliseen jälleenmyyjään tai jakelijaan.

☞ Служба поддержки клиентов: www.revell-service.de или **Revell GmbH, Abteilung X, Henschelstr. 20-30, D-32257 Bünde** (только для DE, AT, NL, BE, LU, ES, IT, PL, US, CA). Клиентам из других стран следует обращаться исключительно к своему поставщику или дистрибьютору.

☞ Dział obsługi klienta: www.revell-service.de lub **Revell GmbH, Abteilung X, Henschelstr. 20-30, D-32257 Bünde** (tylko dla DE, AT, NL, BE, LU, ES, IT, PL, US, CA). We wszystkich pozostałych krajach należy kontaktować się wyłącznie ze sprzedawcą lub dystrybutorem.

☞ Zákaznícký servis: www.revell-service.de nebo **Revell GmbH, Abteilung X, Henschelstr. 20-30, D-32257 Bünde** (pouze pro DE, AT, NL, BE, LU, ES, IT, PL, US, CA). Pro všechny ostatní země kontaktujte výhradně svého obchodníka nebo prodejce.

☞ Ügyfélszolgálat: www.revell-service.de vagy **Revell GmbH, Abteilung X, Henschelstr. 20-30, D-32257 Bünde** (csak DE, AT, NL, BE, LU, ES, IT, PL, US, CA országok esetében). Az egyéb országok esetének kizárólag kereskedőjével, vagy forgalmazójával vegye fel a kapcsolatot.

☞ Zákaznícký servis: www.revell-service.de alebo **Revell GmbH, Abteilung X, Henschelstr. 20-30, D-32257 Bünde** (iba pre DE, AT, NL, BE, LU, ES, IT, PL, US, CA). Pre všetky ostatné krajiny kontaktujte výhradne svojho obchodníka alebo predajcu.

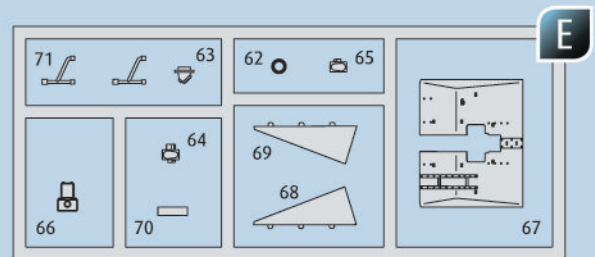
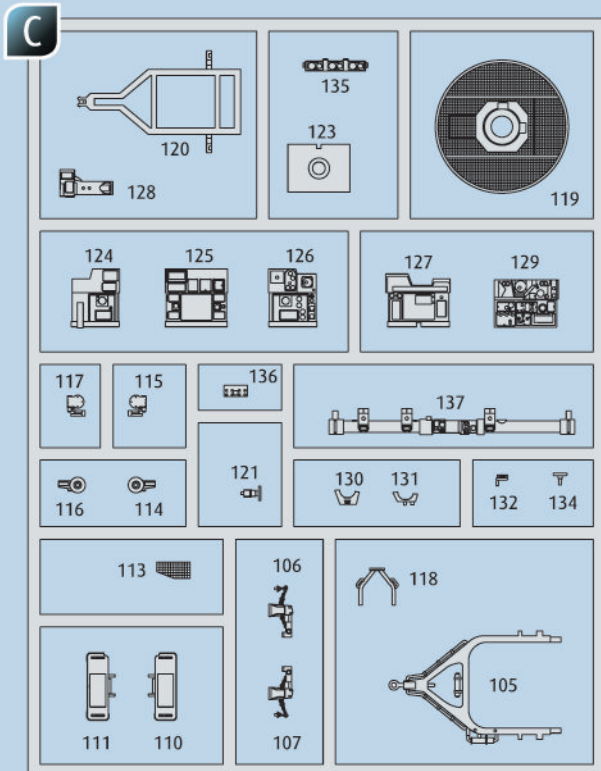
☞ Serviciul clienți www.revell-service.de sau **Revell GmbH, Abteilung X, Henschelstr. 20-30, D-32257 Bünde** (doar pentru DE, AT, NL, BE, LU, ES, IT, PL, US, CA). Pentru toate celelalte țări contactați doar comerciantul dvs. sau distribuitorul.

☞ Отдел за обслужване на клиенти: www.revell-service.de или **Revell GmbH, Abteilung X, Henschelstr. 20-30, D-32257 Bünde** (само за DE, AT, NL, BE, LU, ES, IT, PL, US, CA). За всички останали държави се свързвайте само с Вашия дилър или дистрибутор.

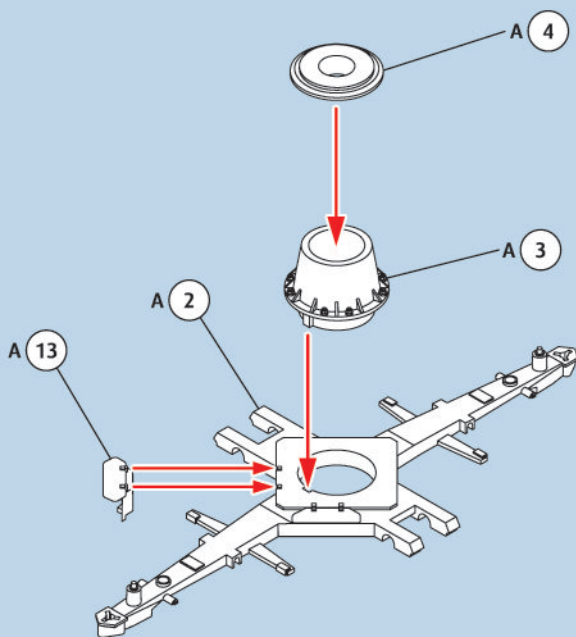
☞ Služba za pomoć strankam: www.revell-service.de ali **Revell GmbH, Abteilung X, Henschelstr. 20-30, D-32257 Bünde** (samo za DE, AT, NL, BE, LU, ES, IT, PL, US, CA). Za vse ostale države se obrnite samo na prodajalca ali distributerja.

☞ Τμήμα εξυπηρέτησης πελατών: www.revell-service.de ή **Revell GmbH, Abteilung X, Henschelstr. 20-30, D-32257 Bünde** (μόνο για DE, AT, NL, BE, LU, ES, IT, PL, US, CA). Για όλες τις άλλες χώρες επικοινωνήστε αποκλειστικά με τον έμπορο ή τον αντιπρόσωπο της περιοχής σας.

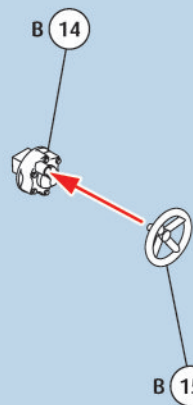
☞ Müşteri hizmetleri: www.revell-service.de veya **Revell GmbH, Abteilung X, Henschelstr. 20-30, D-32257 Bünde** (sadece DE, AT, NL, BE, LU, ES, IT, PL, ABD, CA için). Tüm diğer ülkeler için sadece satıcınıza veya distribütörünüze başvurun.



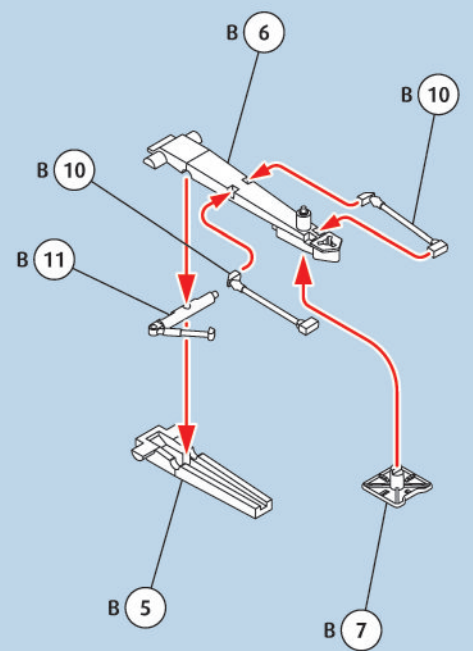
1 



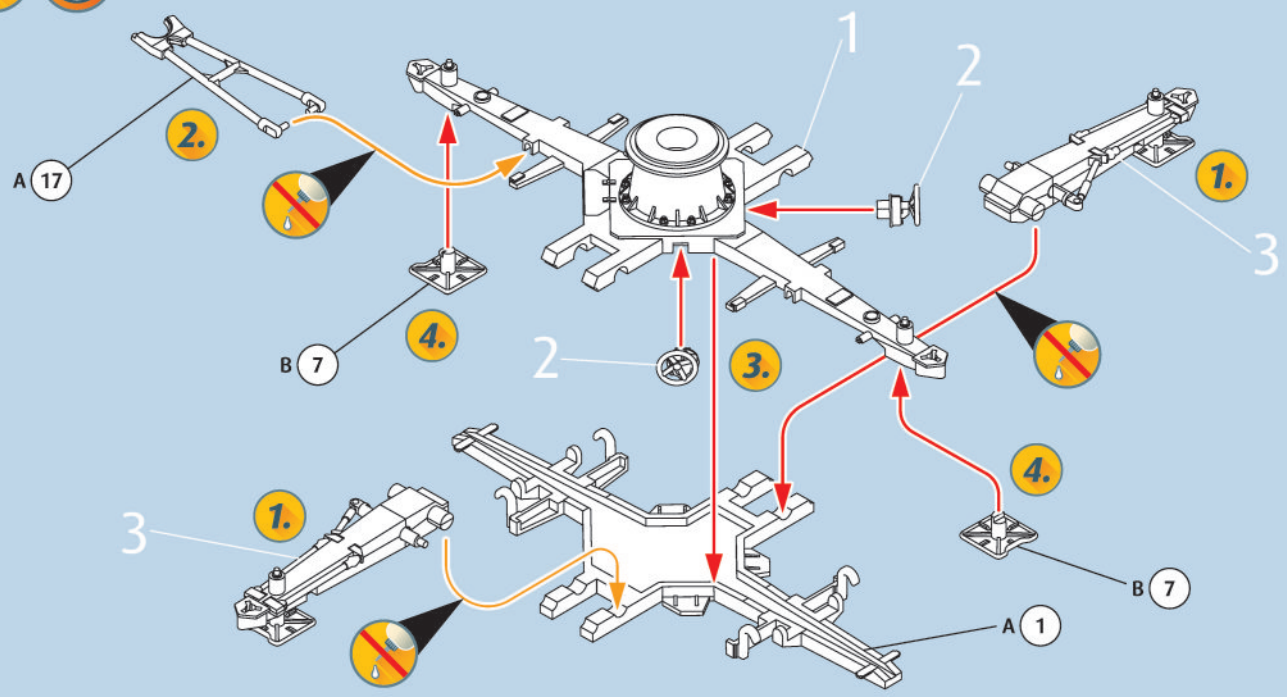
2  **2X**



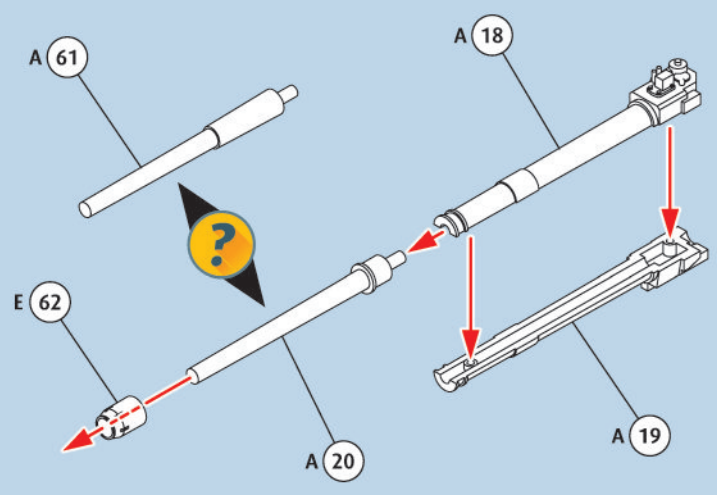
3  **2X**



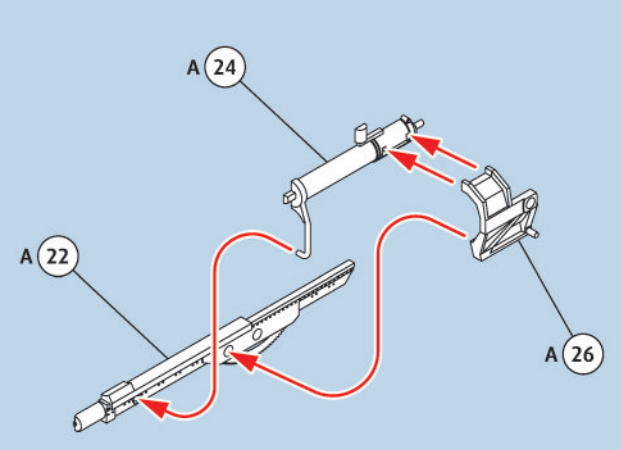
4  



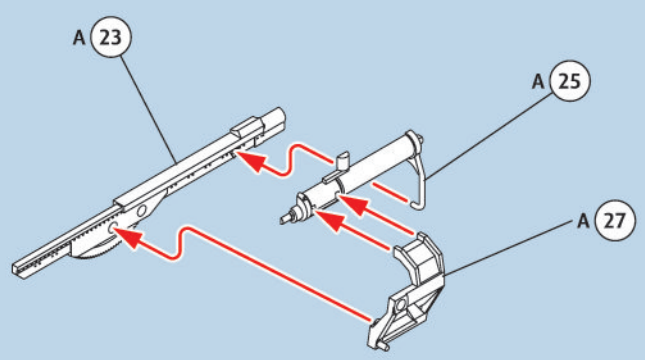
5 



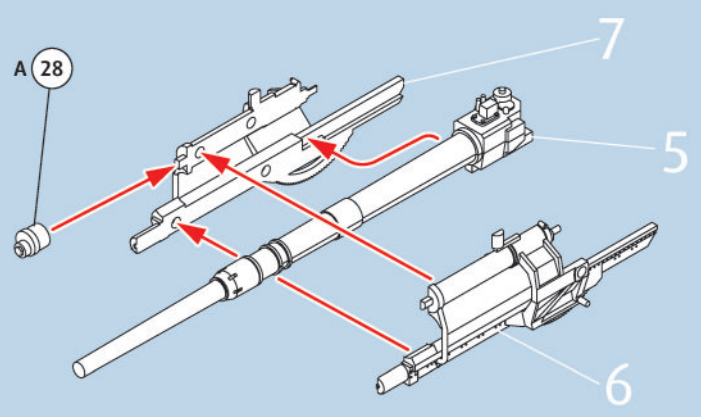
6 

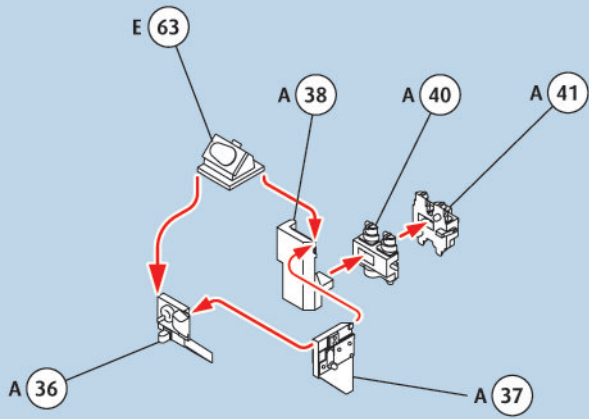
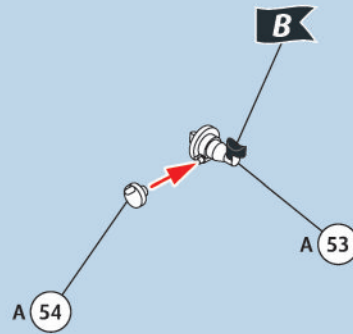
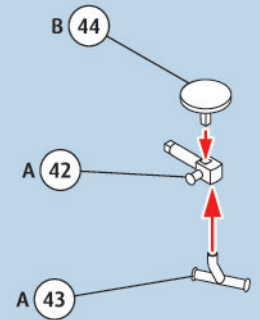
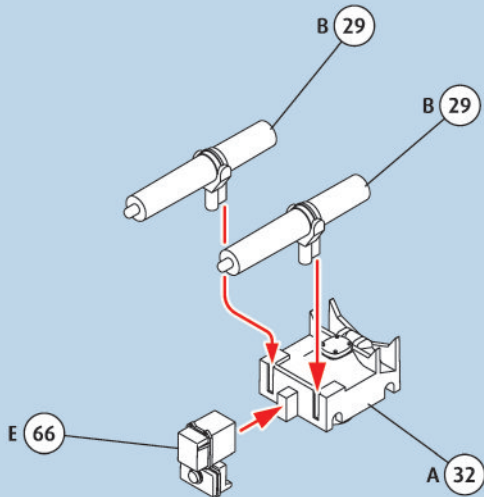
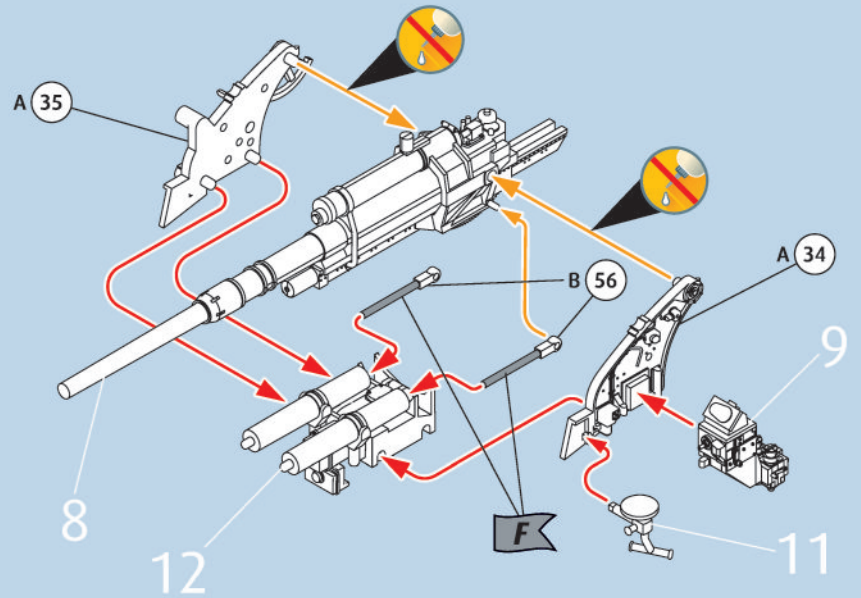
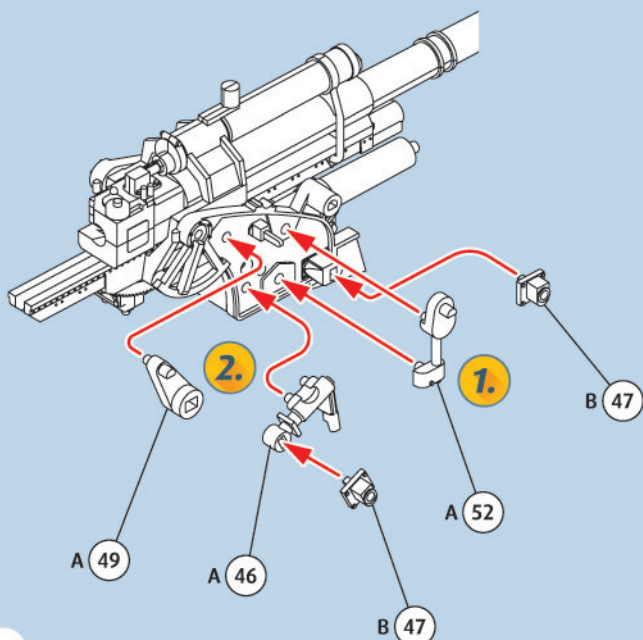
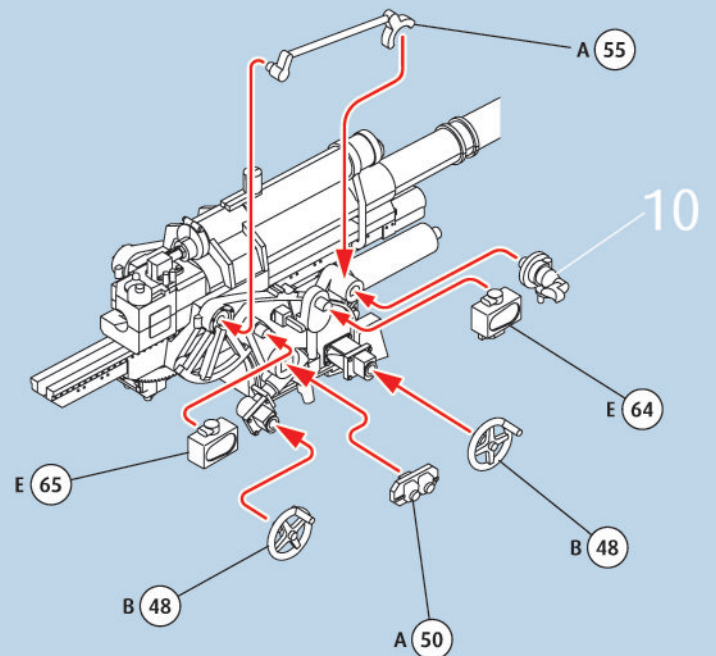


7 

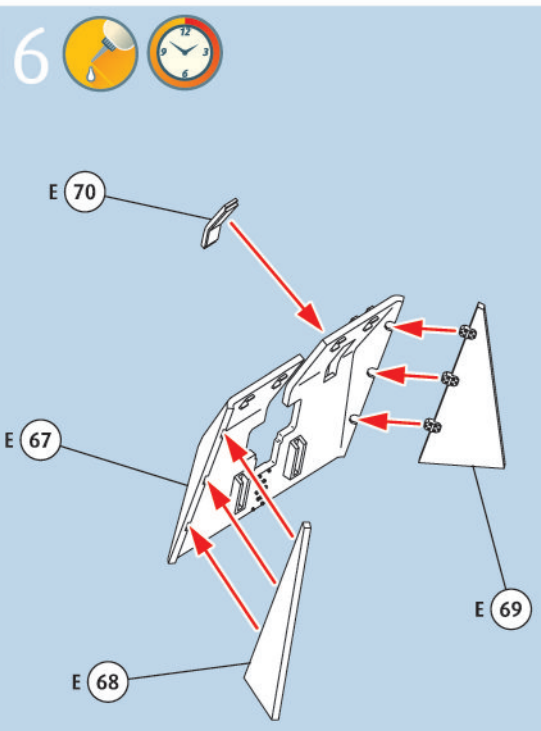


8  

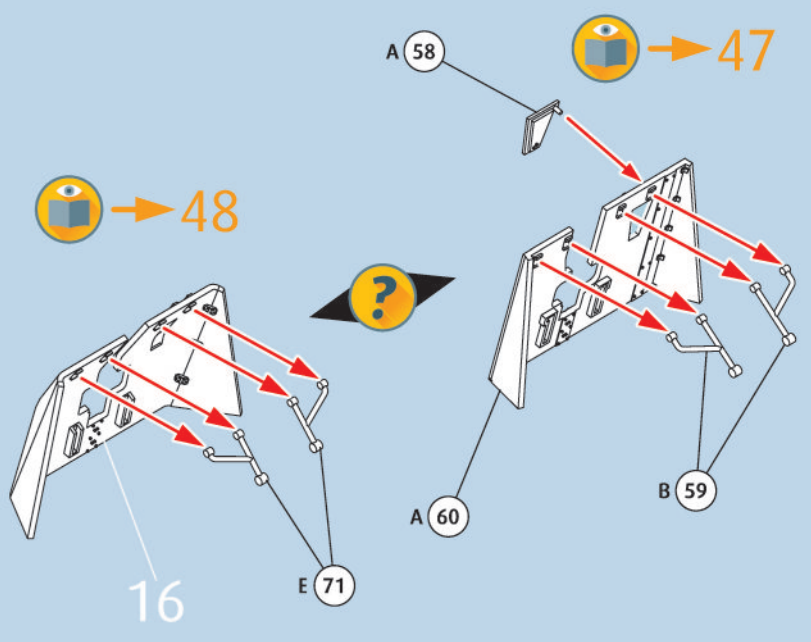


9 10  11  12  13   14 15 

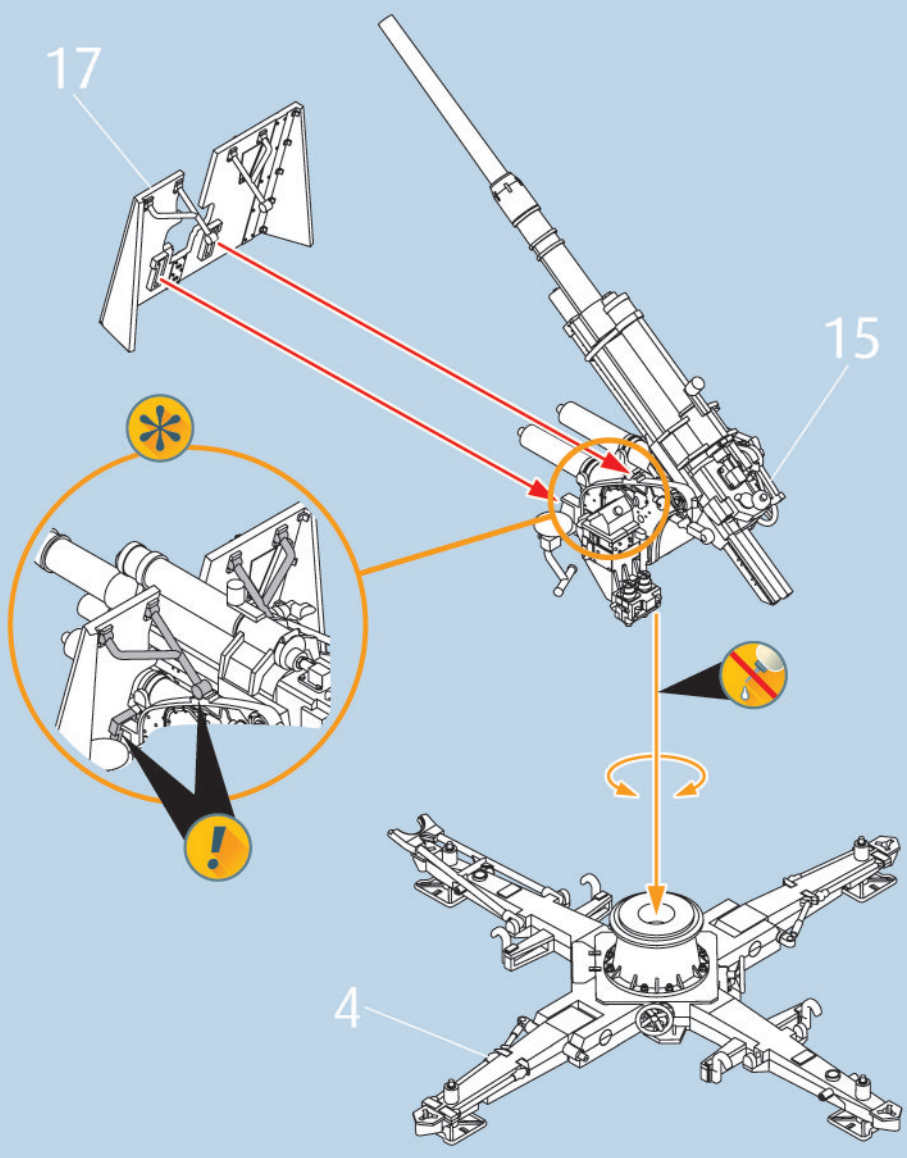
16



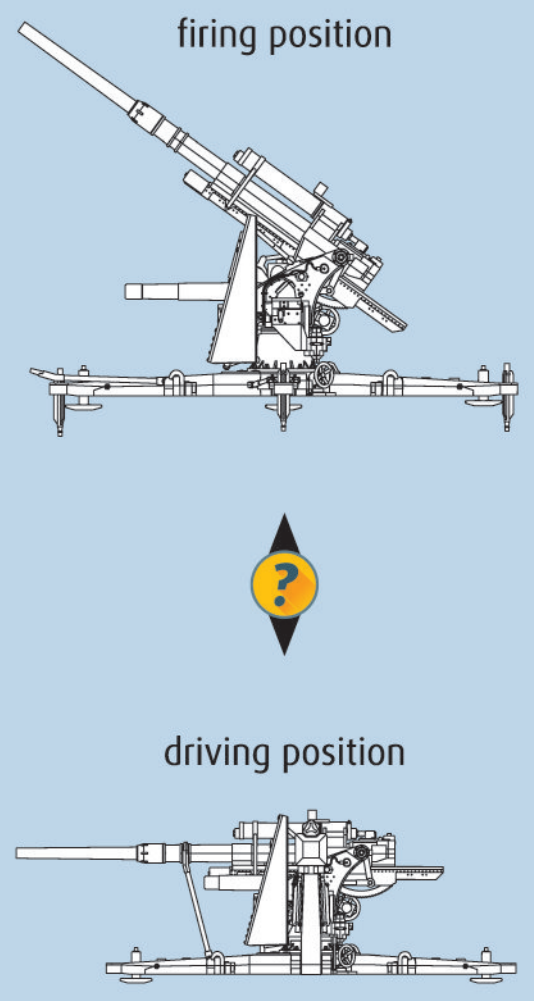
17



18

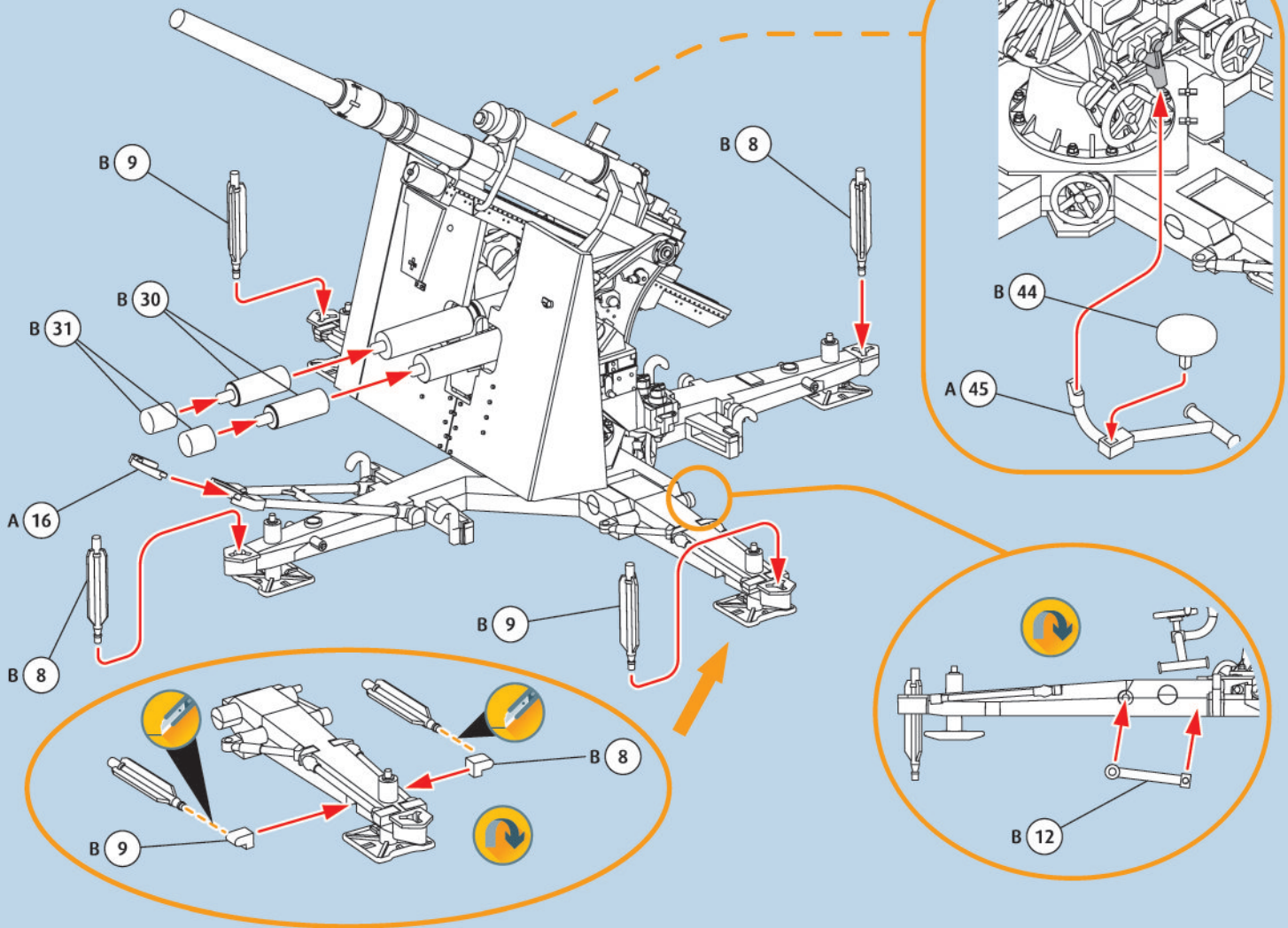


19

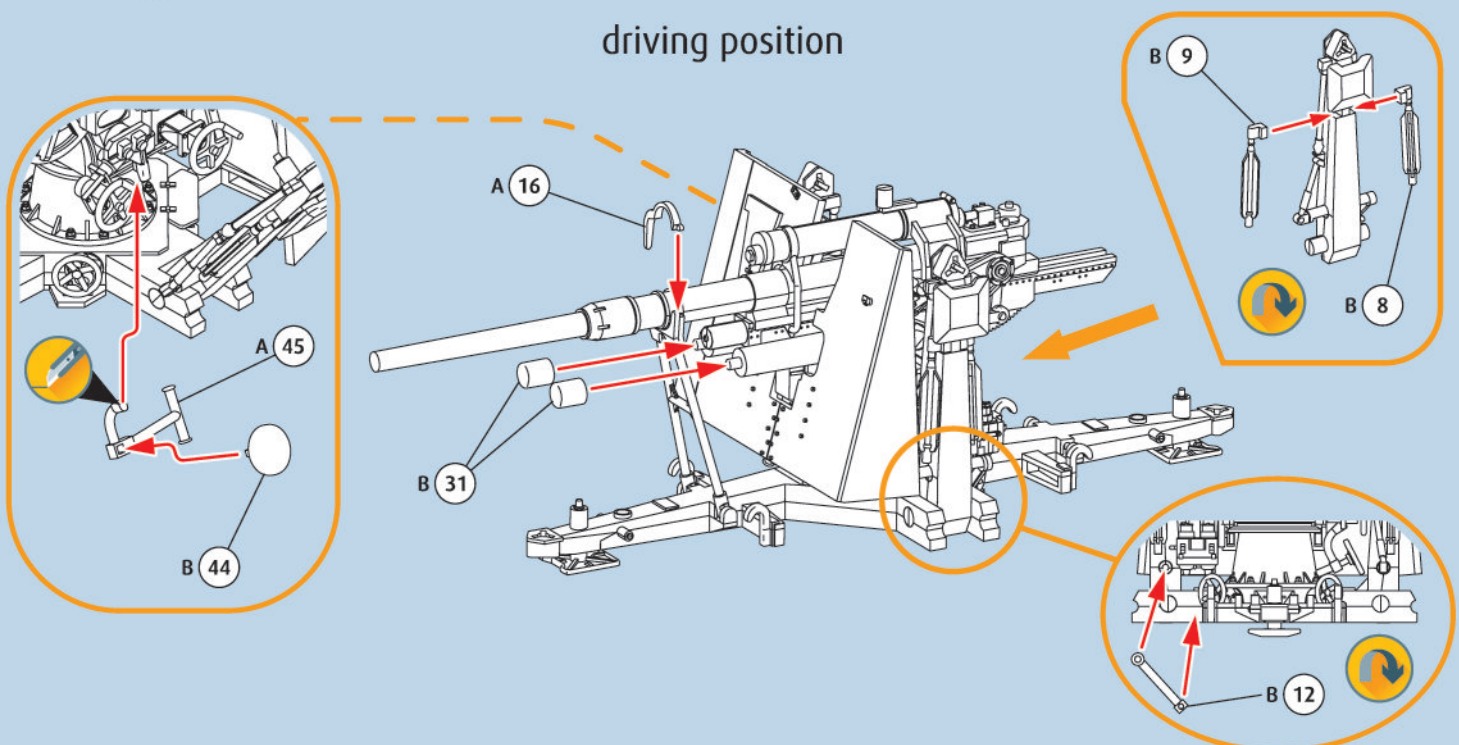


19a 

firing position

19b 

driving position



20 **2X**

A D

B 78 B 79

D A

21 **4X**

A D

B 91 B 92

D A

22 **4X**

A D

B 99 B 100

D A

23 **4X**

A D

B 101 B 102

D A

24 **2X**

D A

B 98 22 23

25 **2X**

A D

B 72 B 73 B 77 B 86 B 87 B 88

D A

B 86 A D

26 **2X**

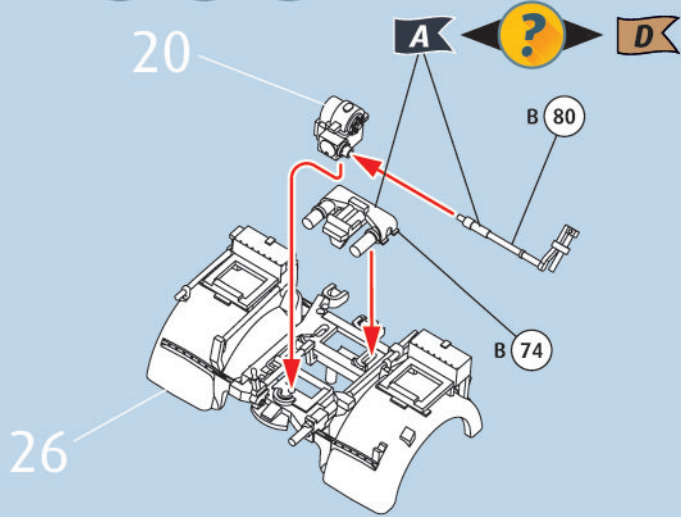
A D

B 82 B 84 B 89 B 90 B 75 B 84

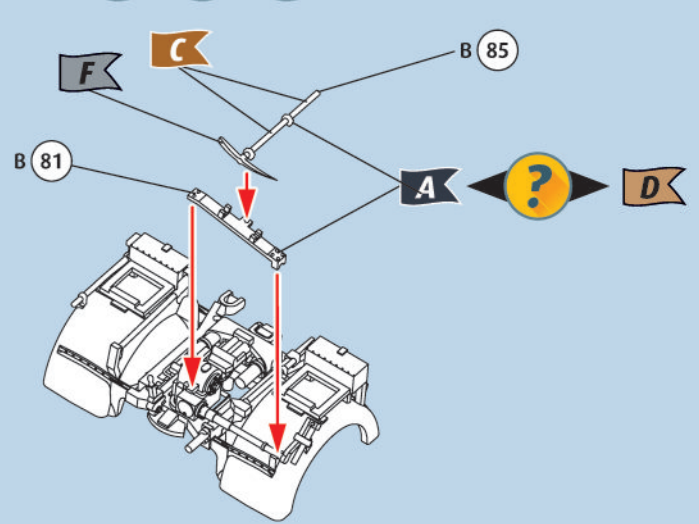
A D

B 82 B 84 B 89 B 75 B 84

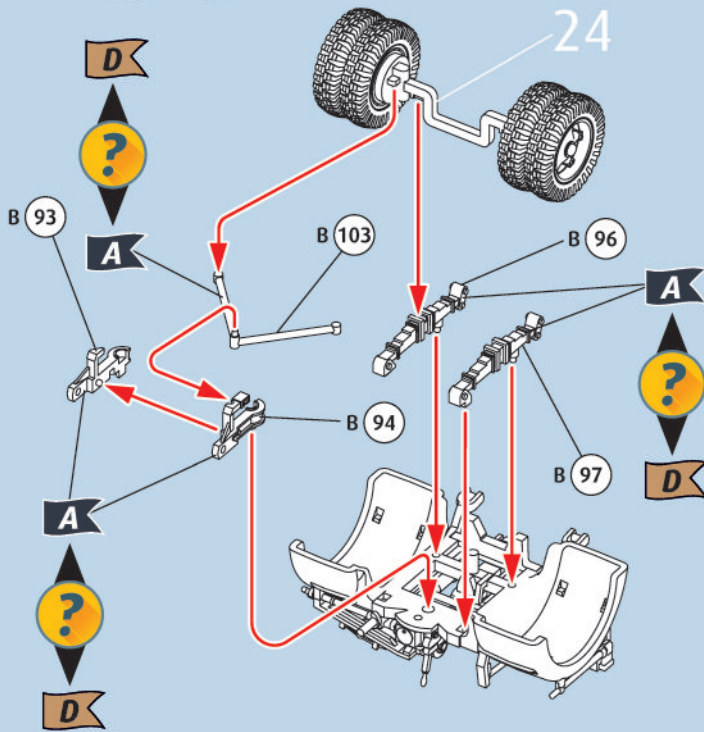
27   2X



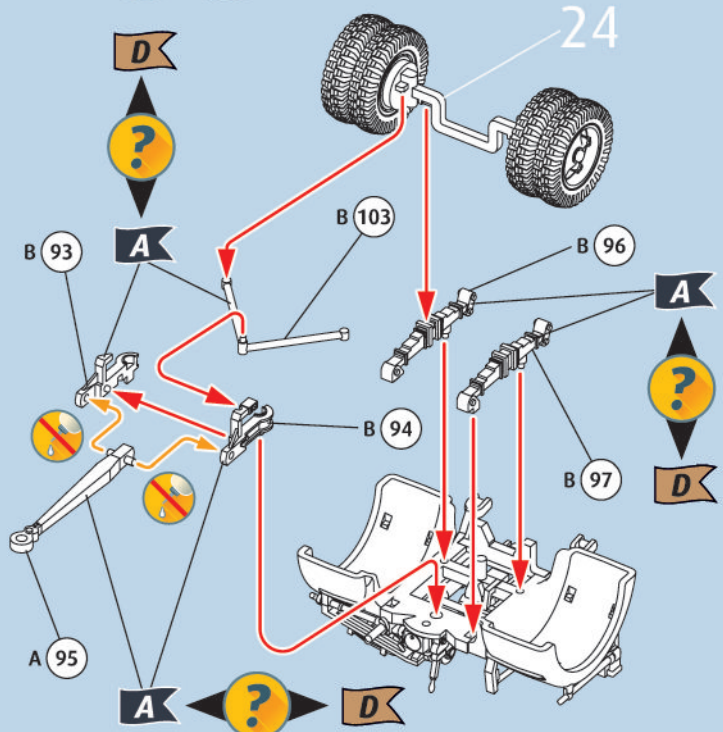
28   2X



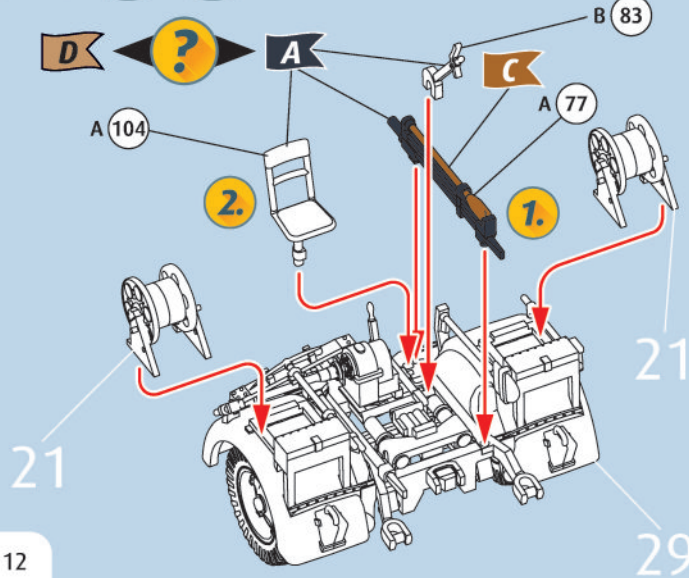
29  



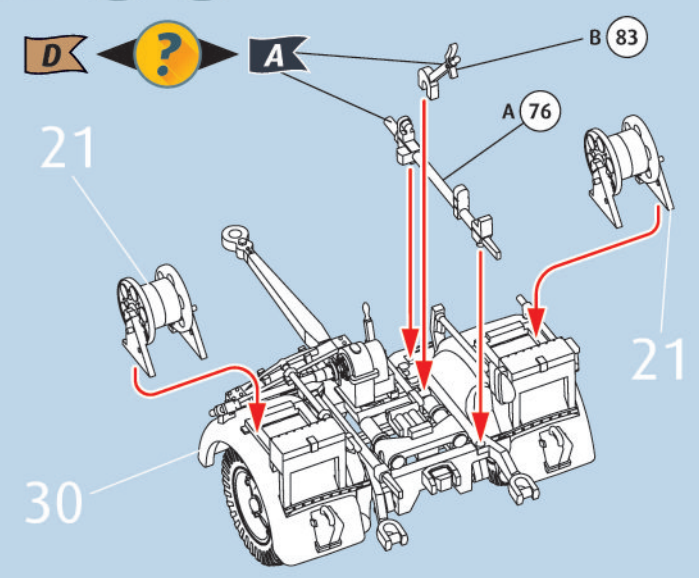
30  



31  

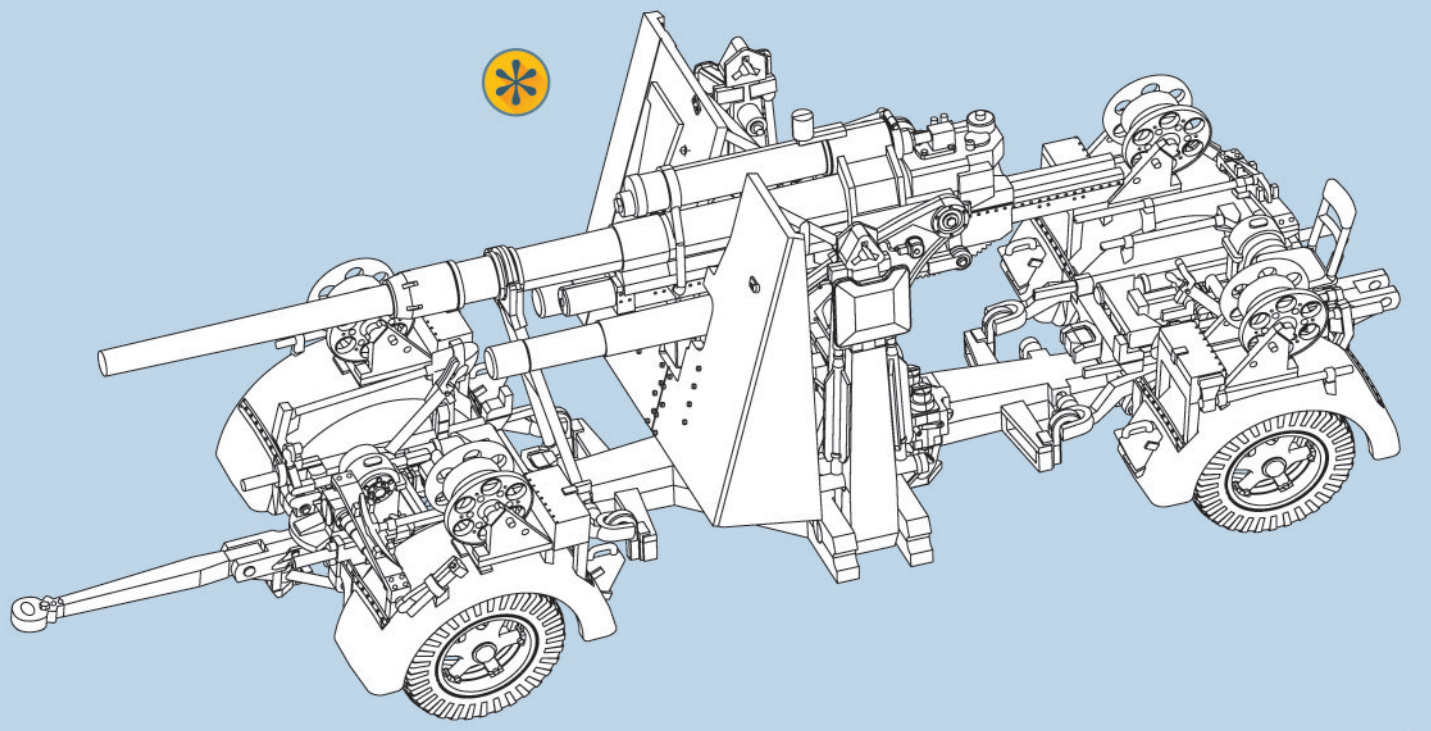
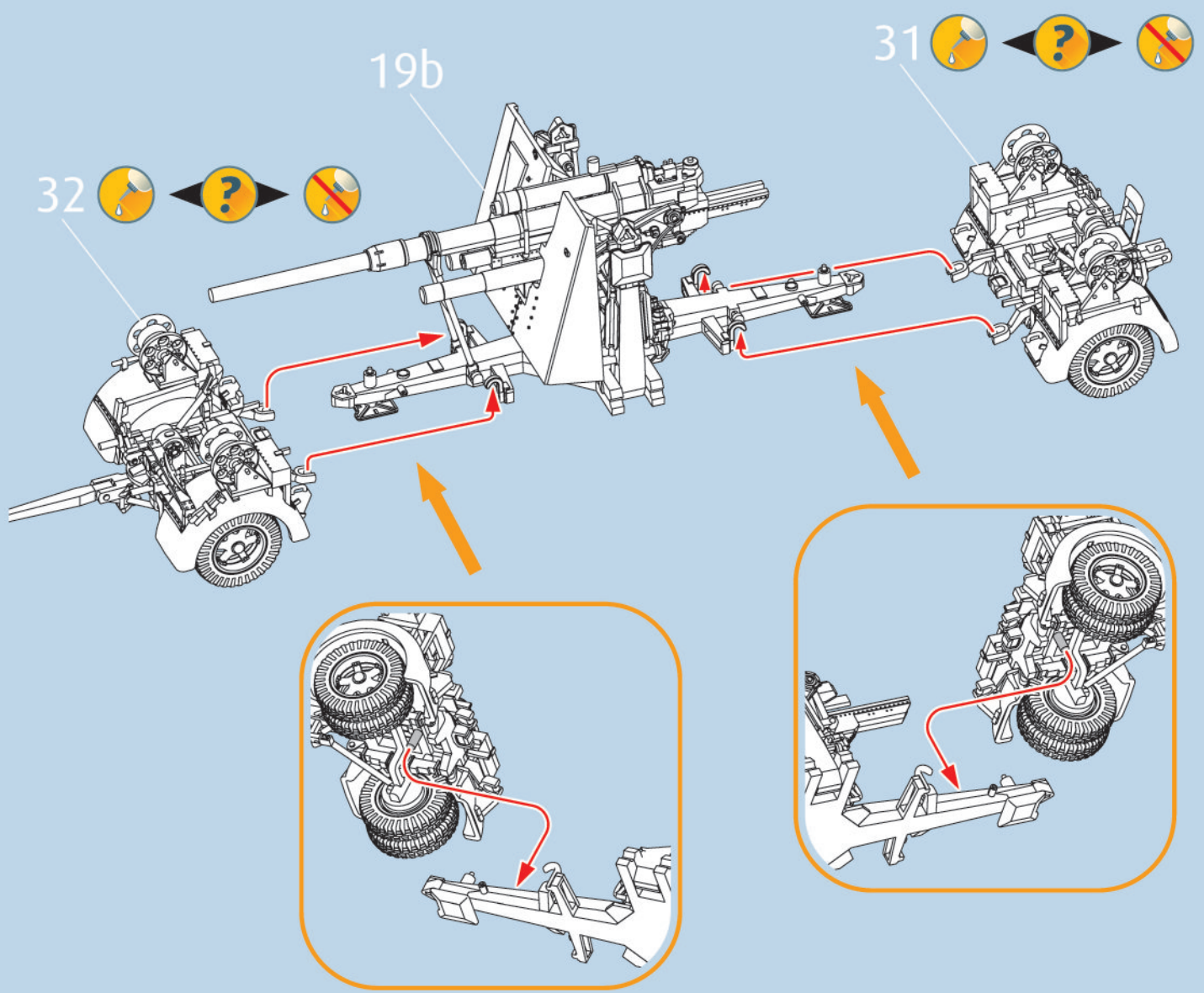


32  

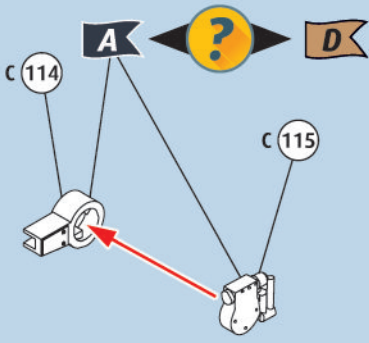


33 ?

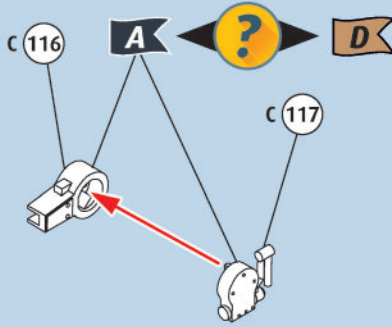
driving position



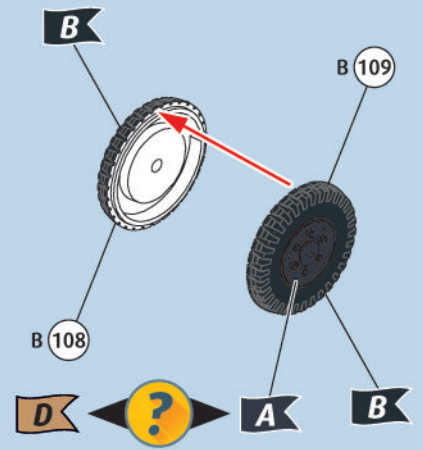
34  



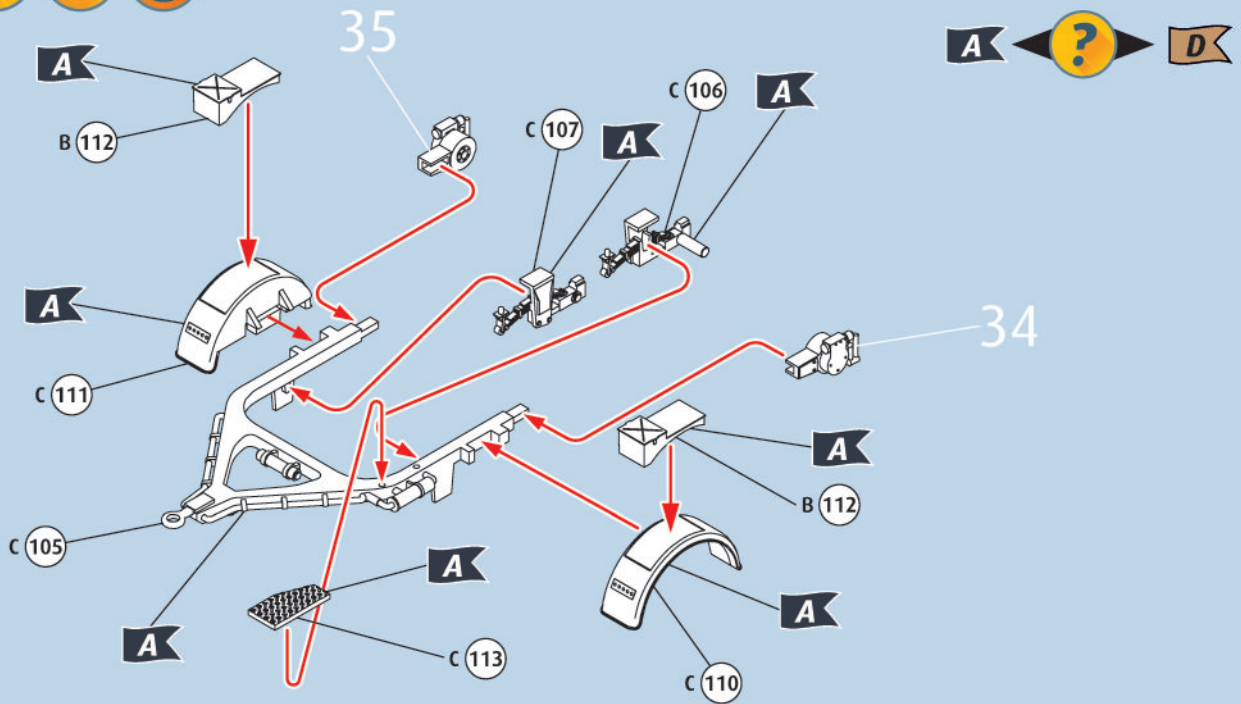
35  



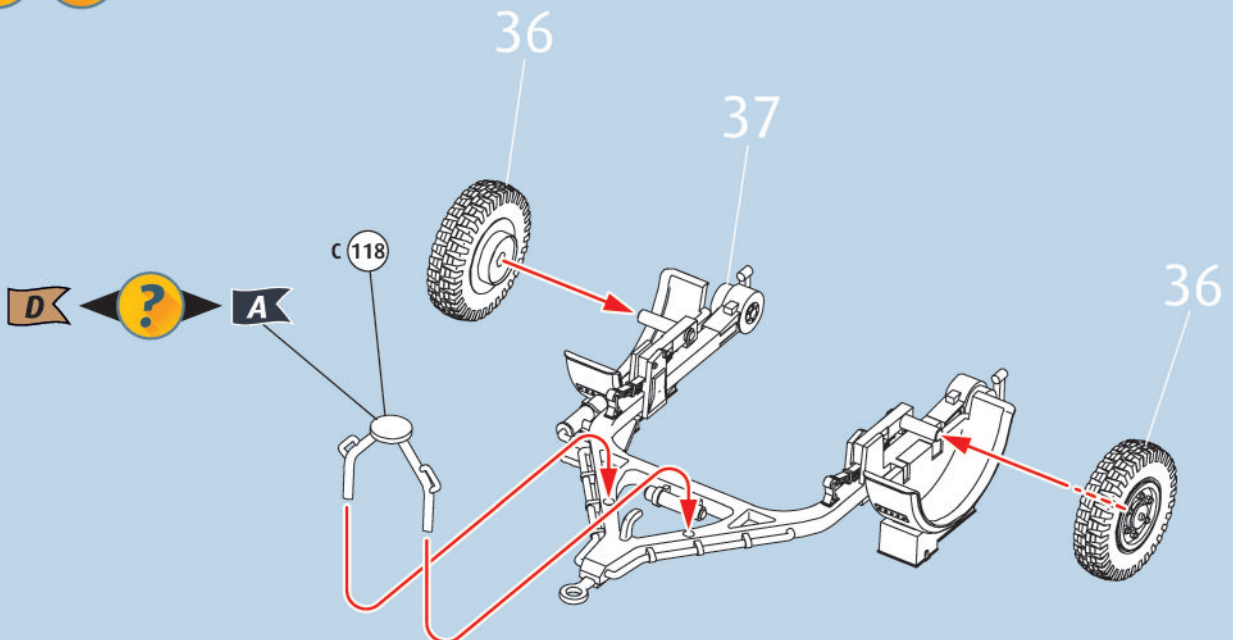
36   



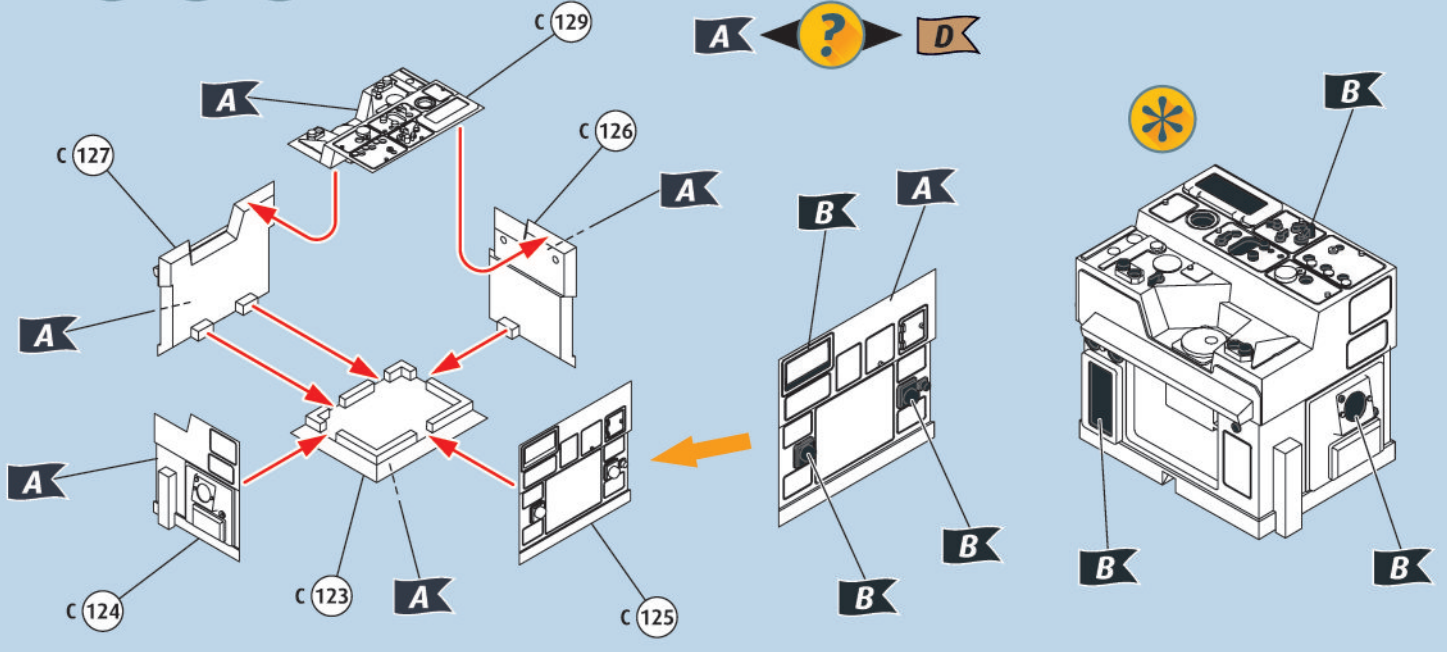
37   



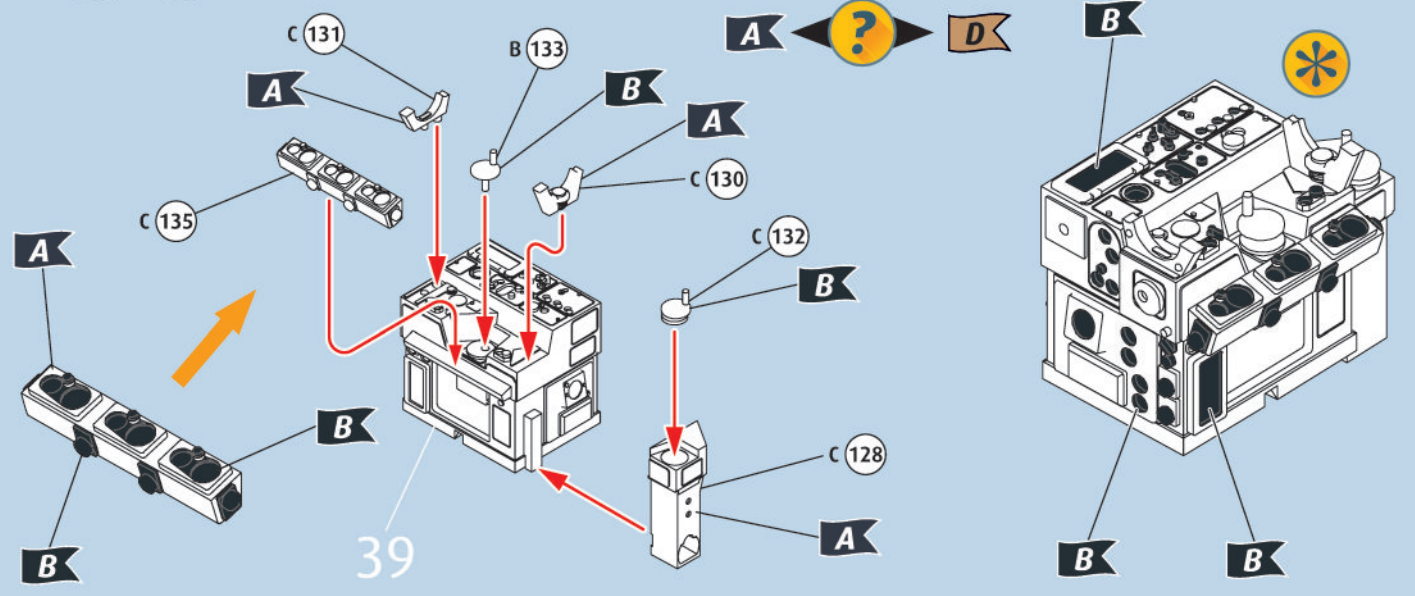
38  



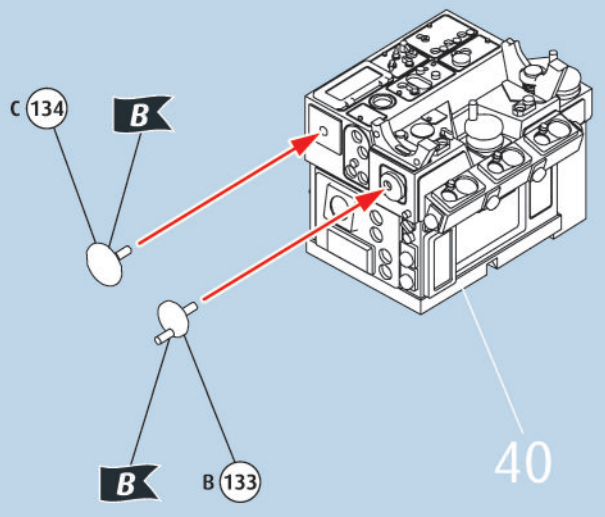
39



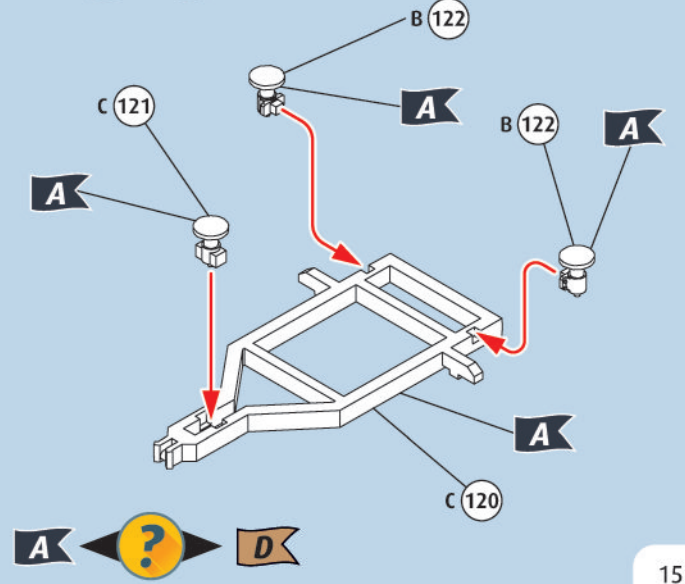
40



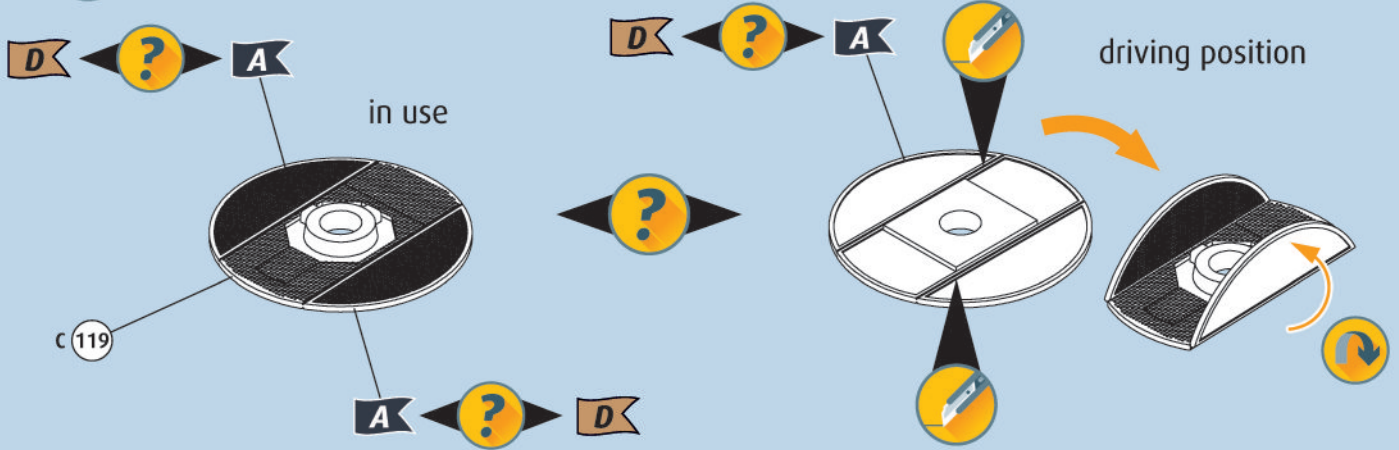
41



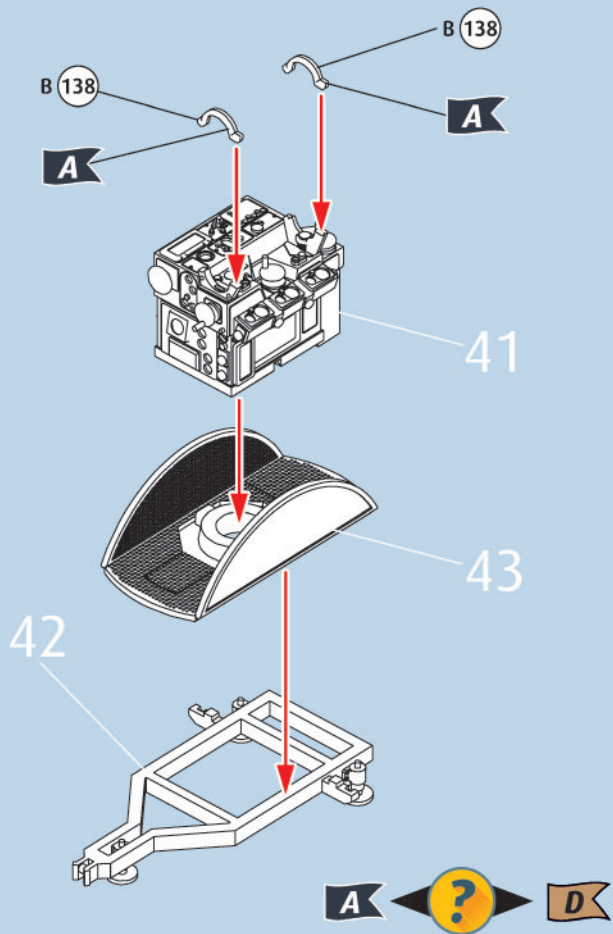
42



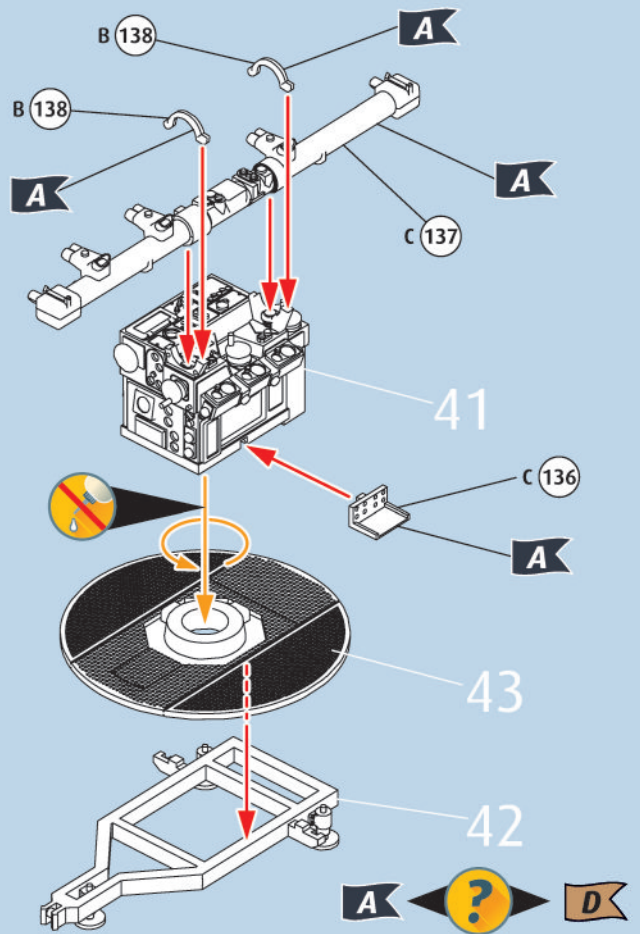
43



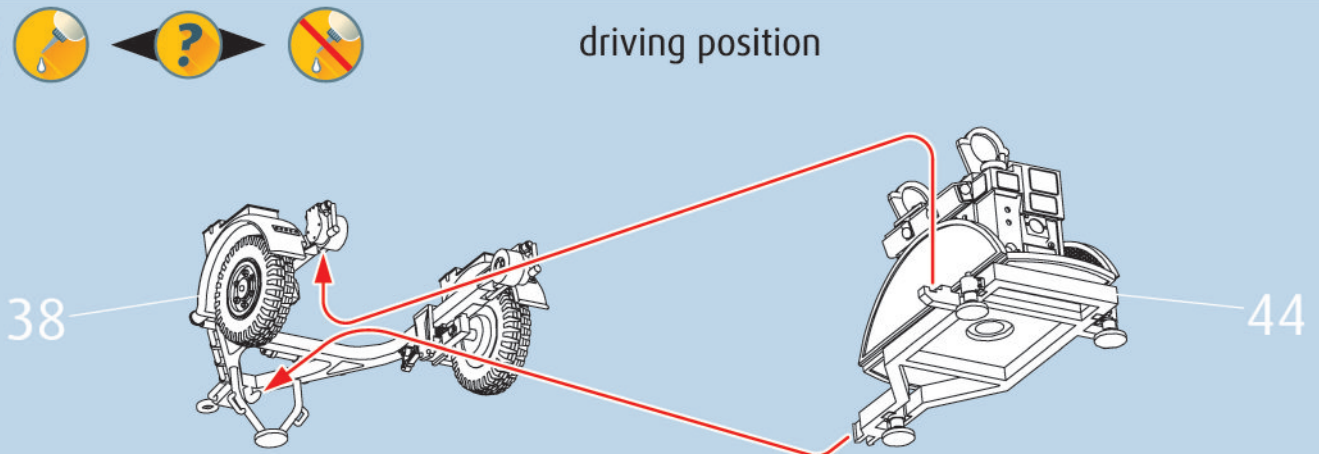
44



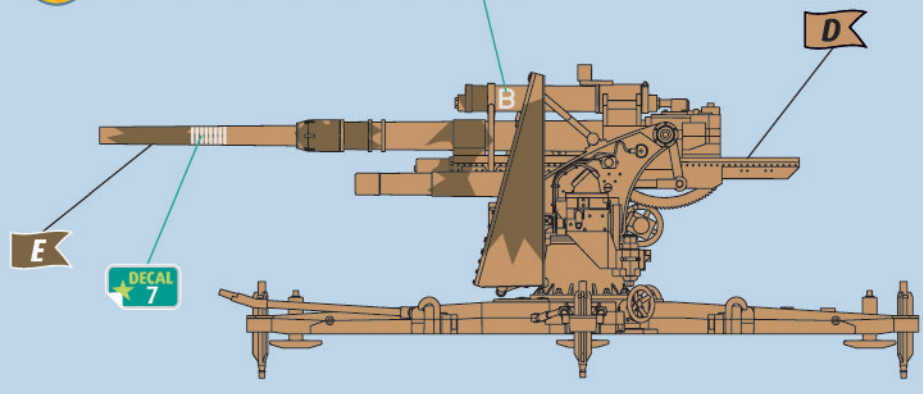
45



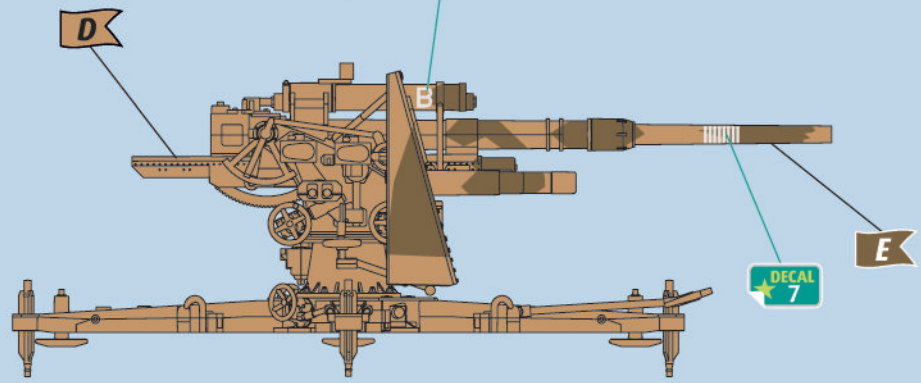
46



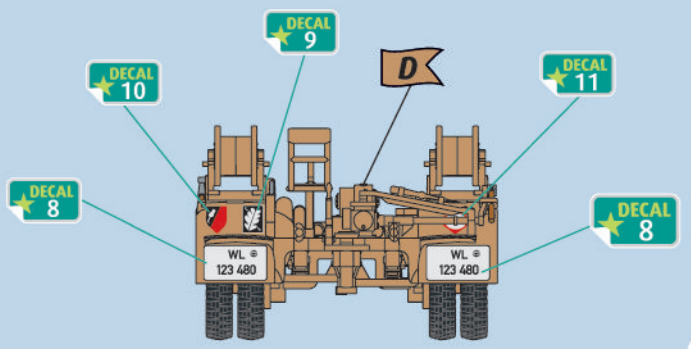
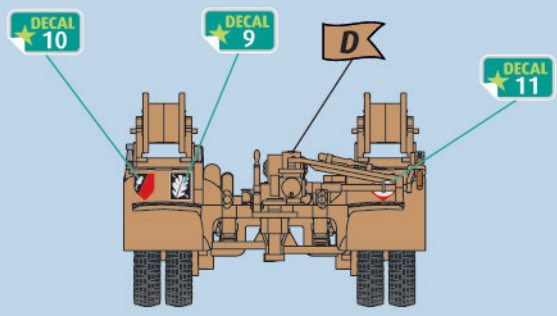
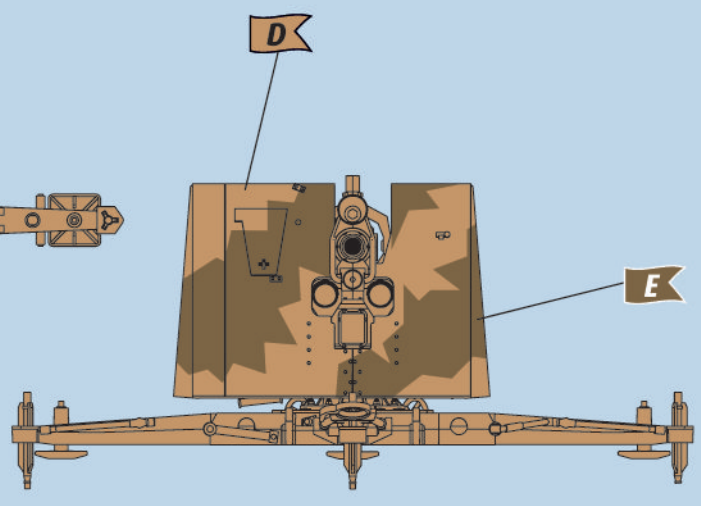
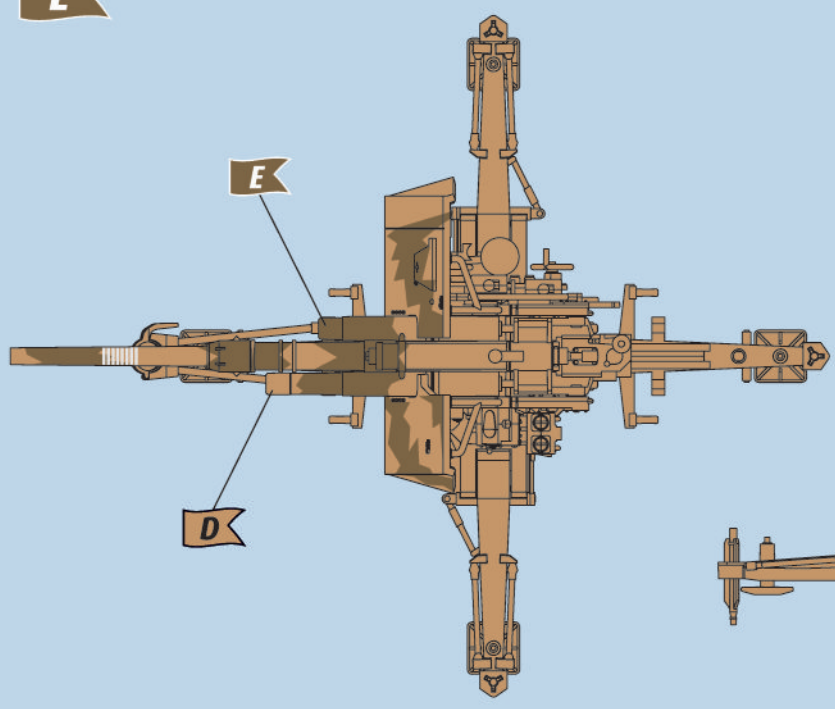
    









Heeres-Flak-Artillerie-Abteilung 277, 11. Panzer Division „Gespensterdivision“, Russland, 1941

