



03319-0379

# LEVEL 4

1 2 3 4 5



## T-34/85

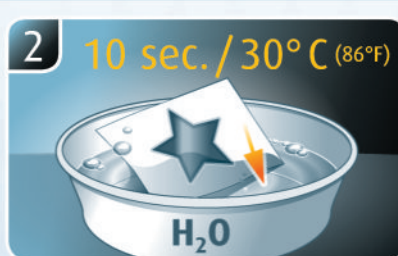
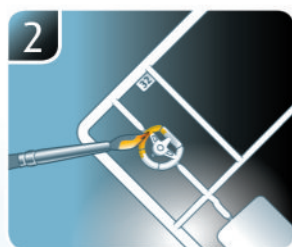
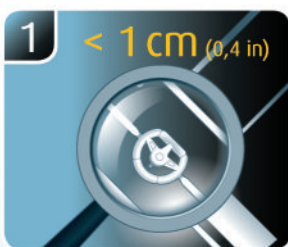
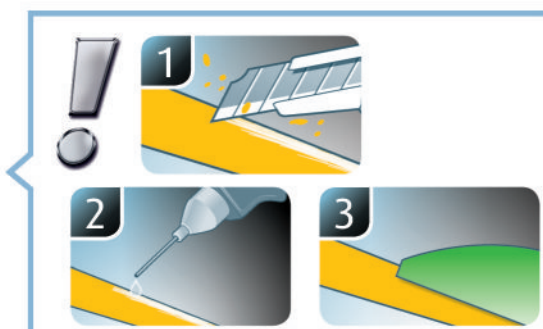
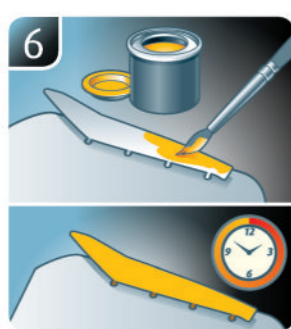
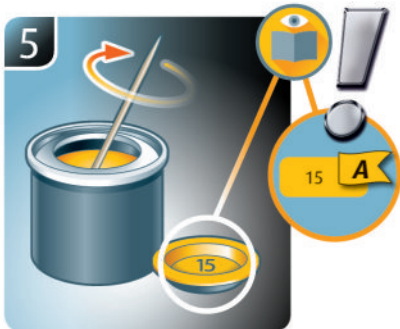
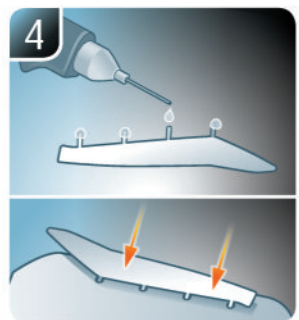
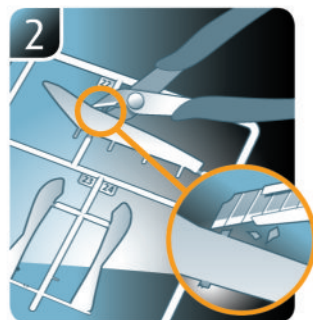
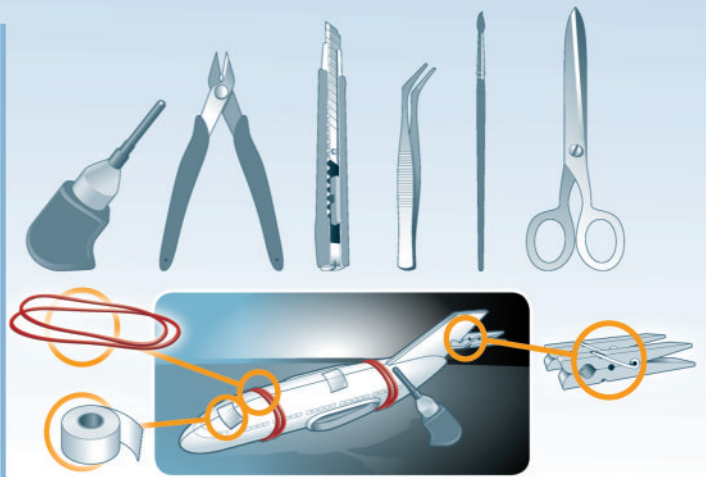
Beiliegenden Sicherheitstext beachten / Please note the enclosed safety advice

- Ⓢ Beiliegenden Sicherheitstext beachten und nachschlagbereit halten.
- Ⓢ Please note the enclosed safety advice and keep safe for later reference.
- Ⓢ Respecter les consignes de sécurité ci-jointes et les conserver à portée de main.
- Ⓢ Houdt u aan de bijgaande veiligheidsinstructies en hou deze steeds bij de hand.
- Ⓢ Seguire le avvertenze di sicurezza allegate e tenerle a portata di mano.
- Ⓢ Observar y siempre tener a disposición este texto de seguridad adjunto.
- Ⓢ Ter em atenção o texto de segurança anexo e guardá-lo para consulta.
- Ⓢ Overhold vedlagte sikkerhedsanvisninger og hav dem liggende i nærheden.
- Ⓢ Ha alltid vedlagt sikkerhetstekst klar til bruk.
- Ⓢ Beakta bifogad säkerhetstext och håll den i beredskap.
- Ⓢ Huomioi ja säilytä oheiset varoitukset.
- Ⓢ Соблюдать технику безопасности, сохранить инструкцию для дальнейших обращений.
- Ⓢ Przestrzegać załączonego tekstu dotyczącego bezpieczeństwa i mieć go zawsze pod ręką.
- Ⓢ Dodržujte tento příložený bezpečnostní text a mějte ho po ruce.
- Ⓢ A mellékelt biztonsági szöveget vegye figyelembe és tartsa fellepozásra készen.
- Ⓢ Respektujte příložený bezpečnostní text a uchovajte ho pre budúce použitie.
- Ⓢ Respectați textul de siguranță atașat și păstrați-l la îndemână.
- Ⓢ Спазвайте приложения текст за безопасност и го дръжте под ръка за справки.
- Ⓢ Priložena varnostna navodila izvajajte in jih hranite na vsem dostopnem mestu.
- Ⓢ Λάβετε υπόψη σας το συνημμένο κείμενο ασφαλείας και φυλάξτε το ώστε να ανατρέχετε σε αυτό όποτε χρειάζεται.
- Ⓢ Ektekigüvenlik talimatlarını dikkate alıp, bakabileceğiniz bir şekilde muafaza ediniz.

© 2021 Revell GmbH, Henschelstr. 20-30, D-32257 Bünde.

REVELL IS THE REGISTERED TRADEMARK OF REVELL GMBH, GERMANY. [www.revell.de](http://www.revell.de)





☞ Weitere Tipps und Tricks.  
 ☞ Additional tips and tricks.  
 ☞ Conseils et astuces supplémentaires.  
 ☞ Andere tips en trucs.  
 ☞ Ulteriori consigli e suggerimenti.  
 ☞ Consejos y sugerencias adicionales.  
 ☞ Mais dicas e truques.

☞ Flere tips og tricks.  
 ☞ Flere tips og tricks.  
 ☞ Ytterligare tips och tricks.  
 ☞ Lisää vinkkejä ja niksejä.  
 ☞ Другие советы и хитрости.  
 ☞ Dalsze wskazówki i sugestie.  
 ☞ Další tipy a rady.  
 ☞ További ötletek és fogások.  
 ☞ Dalšie tipy a triky.  
 ☞ Alte sfaturi și trucuri.

☞ Други полезни съвети и трикове.  
 ☞ Nadaljnji nasveti in zvijače.  
 ☞ Πρόσθετες συμβουλές και κόλπα.  
 ☞ Diğer öneriler ve ipuçları.

[www.revell.de](http://www.revell.de)





- ☞ Kleben
- ☞ Glue
- ☞ Coller
- ☞ Lijmen
- ☞ Incollare
- ☞ Pegamento
- ☞ Colar
- ☞ Lim
- ☞ Lime
- ☞ Limma
- ☞ Liimaa
- ☞ Клеить
- ☞ Przykleić
- ☞ Slepiti
- ☞ Ragassza rá
- ☞ Lepif
- ☞ Lipiti
- ☞ Залепете
- ☞ Prilepite
- ☞ Κολλήστε
- ☞ Yapıştırma



- ☞ Nicht kleben
- ☞ Don't glue
- ☞ Ne pas coller
- ☞ Niet lijmen
- ☞ Non incollare
- ☞ No pegamento
- ☞ Não colar
- ☞ Lim ikke
- ☞ Ikke lime
- ☞ Limma inte
- ☞ Älä liimaa
- ☞ Не клеить
- ☞ Nie przyklejać
- ☞ Nelepiti
- ☞ Ne ragassza rá
- ☞ Nelepif
- ☞ Nu lipiti
- ☞ Не лепете
- ☞ Ne lepite
- ☞ Μην κολλήσετε
- ☞ Yapıştırma için önerilir.



- ☞ Bemalen
- ☞ Paint
- ☞ Peindre
- ☞ Beschilderen
- ☞ Colorare
- ☞ Pintar
- ☞ Pintar
- ☞ Mal
- ☞ Male
- ☞ Limma inte
- ☞ Maalaa
- ☞ Раскрасить
- ☞ Pomalować
- ☞ Pomalovat
- ☞ Fesse be
- ☞ Natrief
- ☞ Vopsiti
- ☞ Боядисайте
- ☞ Pobarvajte
- ☞ Βάψτε
- ☞ Boyama



- ☞ Zusammenbau Reihenfolge.
- ☞ Sequence of assembly.
- ☞ Ordre d'assemblage.
- ☞ Volgorde van montage.
- ☞ Sequenza di assemblaggio.
- ☞ Secuencia de montaje.
- ☞ Sequência de montagem.
- ☞ Samlerækkefølge.
- ☞ Monteringsrekkefølge.
- ☞ Montering ordningsføljd.
- ☞ Kokoamisjärjestys.
- ☞ Последовательность сборки.
- ☞ Kolejność montażu.
- ☞ Pořadí složení.
- ☞ Összerakási sorrend.
- ☞ Poradie zostavenia.
- ☞ Ordinea asamblării.
- ☞ Последовательность на сглобяване.
- ☞ Vrstni red sestavljanja.
- ☞ Σειρά τοποθέτησης.
- ☞ Parçaları birleştirme sırası.



- ☞ Anzahl der Arbeitsgänge.
- ☞ Number of working steps.
- ☞ Nombre d'étapes de travail.
- ☞ Het aantal bouwstappen.
- ☞ Numero di fasi di lavoro.
- ☞ Número de pasos de trabajo.
- ☞ Número de passos de trabalho.
- ☞ Antal arbejds-gange.
- ☞ Antall arbeidsstrinn.
- ☞ Antal operationer.
- ☞ Työvaiheiden määrä.
- ☞ Количество операций.
- ☞ Liczba cykli roboczych.
- ☞ Počet pracovných krokov.
- ☞ A munkamenetek száma.
- ☞ Počet pracovných operácií.
- ☞ Numărul etapelor de lucru.
- ☞ Брой работни стъпки.
- ☞ Število delovnih postopkov.
- ☞ Αριθμός βημάτων εργασιών.
- ☞ Çalışma adımı sayısı.



- ☞ Wahlweise
- ☞ Optional
- ☞ Facultatif
- ☞ Naar keuze
- ☞ Facultativamente
- ☞ Opcional
- ☞ Opțional
- ☞ Valgfri
- ☞ Valgfritt
- ☞ Valfri
- ☞ Valinnaisesti
- ☞ На выбор
- ☞ Opcjonalnie
- ☞ Voliteľné
- ☞ Választás szerint
- ☞ Alternativne
- ☞ Opțional
- ☞ По избор
- ☞ Izbirno
- ☞ Προαιρετικά
- ☞ Opsiyonel



- ☞ Achtung
- ☞ Attention
- ☞ Attention
- ☞ Obgelet
- ☞ Attenzione
- ☞ Atención
- ☞ Atenção
- ☞ Obs!
- ☞ OBS
- ☞ OBS
- ☞ Huomio
- ☞ Внимание
- ☞ Uwaga
- ☞ Pozor
- ☞ Figyelem!
- ☞ Pozor
- ☞ Atenție
- ☞ Внимание
- ☞ Pozor
- ☞ Προσοχή
- ☞ Dikkat



- ☞ Abbildung zusammengesetzter Teile.
- ☞ Illustration of assembled parts.
- ☞ Figure représentant les pièces assemblées.
- ☞ Afbeelding van samengevoegde onderdelen.
- ☞ Foto delle parti assemblate.
- ☞ Figura de las piezas montadas.
- ☞ Ilustração das peças montadas.
- ☞ Illustration af samlede dele.
- ☞ Figur av sammensatte deler.
- ☞ Bild på sammansatta detaljer.
- ☞ Koottujen osien kuva.
- ☞ Изображение смонтированных деталей.
- ☞ Rysunek połączonych części.
- ☞ Zobrazení spojených dílů.
- ☞ Összerakott alkatrészek ábrája.
- ☞ Obrázok dielov, ktoré sa majú zmontovať.
- ☞ Figura reprezentând piesele asamblate.
- ☞ Изображение на сглобени части.
- ☞ Slika sestavljenih delov.
- ☞ Απεικόνιση των τοποθετημένων μερών.
- ☞ Birleştirilmiş parçaları resmi.



- ☞ Bauteile trocknen lassen.
- ☞ Allow the parts to dry.
- ☞ Laisser sécher les pièces.
- ☞ Ouderdelen laten drogen.
- ☞ Lasciare asciugare i componenti.
- ☞ Dejar secar las piezas.
- ☞ Deixar as peças secar.
- ☞ Lad delene tørre.
- ☞ Tørk komponenter.
- ☞ Låt komponenterna torka.
- ☞ Anna rakenneosien kuivua.
- ☞ Дайте деталям высохнуть.
- ☞ Pozostawić elementy konstrukcji do wyschnięcia.
- ☞ Nechte díly uschnout.
- ☞ Hagyja megszáradni az alkatrészeket.
- ☞ Konštrukčné diely nechajte vyschnúť.
- ☞ Lăsați componentele să se usuce.
- ☞ Оставете сглобените части да изсъхнат.
- ☞ Osušite sestavne dele.
- ☞ Αφήστε τα μέρη να στεγνώσουν.
- ☞ Yarı parçalarını kurumaya bırakın.



- ☞ Klarsichtteile
- ☞ Clear parts
- ☞ Pièces transparentes
- ☞ Transparente onderdelen
- ☞ Parti trasparenti
- ☞ Piezas transparentes
- ☞ Peças transparentes
- ☞ Klare dele
- ☞ Genomskinliga detaljer
- ☞ Läpinäkyvät osat
- ☞ Прозрачные детали
- ☞ Przezroczyste części
- ☞ Průhledné díly
- ☞ Átlátszó alkatrészek
- ☞ Çire dieli
- ☞ Piese transparente
- ☞ Прозрачни части
- ☞ Prozorni deli
- ☞ Διαφανή μέρη
- ☞ Şeffaf parçalar



- ☞ Abziehbild in Wasser einweichen und anbringen.
- ☞ Soak and apply decals.
- ☞ Mouiller et appliquer les décalcomanies.
- ☞ Transfer in water even laten weken en aanbrengen.
- ☞ Immergere la decalomania nell'acqua e applicarla.
- ☞ Mojar y aplicar calcomanías.
- ☞ Amolecer o decalque em água e aplicar.
- ☞ Gør overføringsbilledet vådt og sæt det på.
- ☞ Myk opp avtrekingsbildet i vann og sett på.
- ☞ Blötlägg dekalen i vatten och sätt på den.
- ☞ Pehmitä siirtokuva vedessä ja siirrä paikalleen.
- ☞ Опустите переводную картинку в воду и нанесите её.
- ☞ Namocz kalkomanię w wodzie i przyklej.
- ☞ Nechte obtisk odmočit ve vodě a přilepte.
- ☞ Merítse vízbe és helyezze fel a matricát.
- ☞ Obtlačkový obrázok namočte do vody a priložte na plochu.
- ☞ Inmuiati abtibildul în apă și aplicați-l.
- ☞ Потопете ваденката във вода и я поставете.
- ☞ Prelepnico namakajte v vodi. In namestite
- ☞ Μουσκεψτε σε νερό και τοποθετήστε τις χαλκομανίες.
- ☞ Çikartmayı suda yumuşatın ve takın.



- ☞ Bauanleitung sorgfältig lesen.
- ☞ Read the assembly instructions carefully.
- ☞ Lisez attentivement les instructions de montage.
- ☞ Bouwinstructies zorgvuldig doorlezen.
- ☞ Leggere attentamente le istruzioni per il montaggio.
- ☞ Lea cuidadosamente las instrucciones de montaje.
- ☞ Ler atentamente as instruções de montagem.
- ☞ Læs byggevejledningen omhyggeligt.
- ☞ Les byggeanvisningen nøye.
- ☞ Monteringsinstruktionerna skall läsas noggrant.
- ☞ Lue kokoamisohje huolellisesti.
- ☞ Внимательно прочитайте инструкцию по сборке.
- ☞ Dokładnie przeczytać instrukcję montażu.
- ☞ Prečítate si pečlivo návod k obsluze.
- ☞ Figyelemesen olvassa el a szerelési útmutatót.
- ☞ Návod na montáž starostlivo prečítajte.
- ☞ Cititi cu atenție instrucțiunile de montare.
- ☞ Прочетете внимателно упътването за монтаж.
- ☞ Skrbno preberite navodila za sestavo.
- ☞ Διαβάστε προσεκτικά τις οδηγίες κατασκευής.
- ☞ Yarı kılavuzunu dikkatle okuyun.



- ☞ Zur Anbringung der Abziehbilder empfohlen.
- ☞ Recommended for affixing the decals.
- ☞ Recommandé pour l'application des décalcomanies.
- ☞ Aanbevolen voor het aanbrengen van de transfers.
- ☞ Raccomandato per l'applicazione delle decalcomanie.
- ☞ Recomendado para fijar bien las calcomanías.
- ☞ Recomendado para a fixação dos autocolantes.
- ☞ Anbefales til anbringelse af overføringsbillederne.
- ☞ Anbefales til å feste avtrekksbilder.
- ☞ Rekommenderad för montering av klisterdekallerna.
- ☞ Suositellaan siirtokuvien siirtämiseen.
- ☞ Рекомендується для нанесення переводних картинок.
- ☞ Zalecane do przyklejenia kalkomani.
- ☞ Doporučujeme k umístění obtiskových obrázků.
- ☞ A matrica felhelyezéséhez ajánlható.
- ☞ Odporuča sa pre umiestnenie obtlačkového obrázku.
- ☞ Recomandat pentru aplicarea abtibildurilor.
- ☞ Препоръчва се за поставяне на ваденки.
- ☞ Pri nameštanju nalernice priporočamo.
- ☞ Συνιστάται για την τοποθέτηση των χαλκομανιών.
- ☞ Çikartmaların takılması için önerilir.



- ☞ Zur Anbringung der Klarteile empfohlen.
- ☞ Recommended to fix clear parts.
- ☞ Recommandé pour fixer les pièces transparentes.
- ☞ Aanbevolen voor het aanbrengen van transparante delen.
- ☞ Raccomandato per l'applicazione delle parti trasparenti.
- ☞ Recomendado para fijar las piezas transparentes.
- ☞ Recomendado para a aplicação das peças transparentes.
- ☞ Anbefales til anbringelse af de klare dele.
- ☞ Anbefales til å feste klare deler.
- ☞ Rekommenderad för montering av de genomskinliga detaljerna.
- ☞ Suositellaan läpinäkyvien osien siirtämiseen.
- ☞ Рекомендується для кріплення прозорих деталей.
- ☞ Zalecane do przyklejenia przezroczystych części.
- ☞ Doporučujeme k umístění průhledných dílů.
- ☞ Az átlátszó darabok felhelyezéséhez ajánlható.
- ☞ Odporuča sa pre umiestnenie čirých dielov.
- ☞ Recomandat pentru aplicarea pieselor transparente.
- ☞ Препоръчва се за поставяне на прозрачни части.
- ☞ Pri nameštanju prozornih delov priporočamo.
- ☞ Συνιστάται για την τοποθέτηση των διαφανών μερών.
- ☞ Şeffaf parçaların takılması için önerilir.

- \* ☞ Nicht enthalten
- \* ☞ Not included
- \* ☞ Non fourni
- \* ☞ Behoort niet tot de levering
- \* ☞ Non incluso
- \* ☞ No incluido
- \* ☞ Não incluído
- \* ☞ Medfølger ikke
- \* ☞ Ikke inkludert
- \* ☞ Ingår ej
- \* ☞ Ei sisällä
- \* ☞ Не содержится
- \* ☞ Nie wchodzi w zakres dostawy
- \* ☞ Není obsaženo
- \* ☞ Nem tartalmazza
- \* ☞ Neobsahuje
- \* ☞ Nu este inclus
- \* ☞ Не се включва в комплекта
- \* ☞ Ni priloženo
- \* ☞ Δεν περιλαμβάνεται
- \* ☞ İçerilmiyor



## Benötigte Farben / Required colours

FR Peintures nécessaires  
 NL Benodigde kleuren  
 IT Colori necessari  
 ES Colores necesarios  
 PT Cores necessárias  
 DK Nødvendige farver  
 NO Nødvendige farger  
 SE Erforderliga färger  
 FI Tarvittavat värit  
 RU Необходимые краски  
 PL Potrzebne kolory  
 CZ Potřebné barvy  
 HU Szükséges színek  
 SK Požadované farby  
 RO Culori necesare  
 BG Необходими цветове  
 SI Potrebne barve  
 GR Απαιτούμενα χρώματα  
 TR Gerekli renkler

80% 05 **A** 45 20%

DE Weiß matt  
 GB White matt  
 FR Blanc mat  
 NL Wit mat  
 IT Bianco opaco  
 ES Blanco mate  
 PT Branco mate  
 DK Hvid mat  
 NO Hvit matt  
 SE Vit matt  
 FI Valkoinen matta  
 RU Белый матовый  
 PL Biały matowy  
 CZ Bílá matný  
 HU Fehér, fénytelen  
 SK Biela matný  
 RO Alb mat  
 BG Бяло матово  
 SI Bela mat  
 GR Άσπρο ματ  
 TR Beyaz mat

DE Hell-Oliv matt  
 GB Light olive matt  
 FR Olive clair mat  
 NL Lichtolijf mat  
 IT Oliva chiaro opaco  
 ES Oliva claro mate  
 PT Verde claro mate  
 DK Lys oliven mat  
 NO Lys oliven matt  
 SE Ljus olivgrön matt  
 FI Vaalea oliivi matta  
 RU Светло-оливковый матовый  
 PL jasnooliwkowy matowy  
 CZ Světlá olivová matný  
 HU Világos olajszínű, fénytelen  
 SK Svetlo olivová matný  
 RO Măsliniu-deschis mat  
 BG Светломаслинено матово  
 SI Svetlo olivna mat  
 GR Λαδί ανοιχτό ματ  
 TR Açık zeytin yeşili mat

60% 39 **B** 05 40%

DE Dunkelgrün matt  
 GB Dark green matt  
 FR Vert foncé mat  
 NL Donkergroen mat  
 IT Verde scuro opaco  
 ES Verde oscuro mate  
 PT Verde escuro mate  
 DK Mørkegrøn mat  
 NO Mørk grønn matt  
 SE Mörkgrön matt  
 FI Tummanvihreä matta  
 RU Тёмно-зелёный матовый  
 PL Ciemnozielony matowy  
 CZ Tmavá zelená matný  
 HU Sötétzöld, fénytelen  
 SK Tmavo zelená matný  
 RO Verde-inchis mat  
 BG Тъмнозелено матово  
 SI Temno-zelena mat  
 GR Πράσινο σκούρο ματ  
 TR Koyu yeşil mat

DE Weiß matt  
 GB White matt  
 FR Blanc mat  
 NL Wit mat  
 IT Bianco opaco  
 ES Blanco mate  
 PT Branco mate  
 DK Hvid mat  
 NO Hvit matt  
 SE Vit matt  
 FI Valkoinen matta  
 RU Белый матовый  
 PL Biały matowy  
 CZ Bílá matný  
 HU Fehér, fénytelen  
 SK Biela matný  
 RO Alb mat  
 BG Бяло матово  
 SI Bela mat  
 GR Άσπρο ματ  
 TR Beyaz mat

67 **C**

DE Grüngrau matt  
 GB Greenish grey matt  
 FR Gris vert mat  
 NL Groengrijs mat  
 IT Grigio verdastro opaco  
 ES Gris verdoso mate  
 PT Cinza esverdeado mate  
 DK Grøngrå mat  
 NO Grønngrå matt  
 SE Gröngrå matt  
 FI Vihreänharmaa matta  
 RU Серо-зелёный матовый  
 PL Zielonoszary matowy  
 CZ Zelenošedá matný  
 HU Zöldesszürke, fénytelen  
 SK Zelenosivá matný  
 RO Gri verzui mat  
 BG Зеленикавосиво матово  
 SI Zeleno-siva mat  
 GR Γκριζοπράσινο ματ  
 TR Gri yeşil mat

68 **D**

DE Dunkelgrün matt  
 GB Dark green matt  
 FR Vert foncé mat  
 NL Donkergroen mat  
 IT Verde scuro opaco  
 ES Verde oscuro mate  
 PT Verde escuro mate  
 DK Mørkegrøn mat  
 NO Mørk grønn matt  
 SE Mörkgrön matt  
 FI Tummanvihreä matta  
 RU Тёмно-зелёный матовый  
 PL Ciemnozielony matowy  
 CZ Tmavá zelená matný  
 HU Sötétzöld, fénytelen  
 SK Tmavo zelená matný  
 RO Verde-inchis mat  
 BG Тъмнозелено матово  
 SI Temno-zelena mat  
 GR Πράσινο σκούρο ματ  
 TR Koyu yeşil mat

361 **E**

DE Olivgrün seidenmatt  
 GB Olive green silk matt  
 FR Vert olive satiné mat  
 NL Olijfgroen zijdemat  
 IT Verde oliva opaco satinato  
 ES Verde oliva mate satinado  
 PT Verde azeitona mate sedoso  
 DK Olivengrøn silkematt  
 NO Olivengrønn silkematt  
 SE Olivgrön sidenmatt  
 FI Oliivinvihreä silkkimatta  
 RU Оливково-зелёный шелковисто-матовый  
 PL Oliwkowozielony jedwabiscie matowy  
 CZ Olivová zelená jemně matný  
 HU Olajzöld, fakóselymes  
 SK Kožená zelená hodvábné matný  
 RO Verde măsliniu satinat  
 BG Маслинозелено коприненоматово  
 SI Olivno-zelena svileni-mat  
 GR Πράσινο-λαδί σατινέ  
 TR Zeytin yeşili ipeksi mat

84 **F**

DE Lederbraun matt  
 GB Leather brown matt  
 FR Brun cuir mat  
 NL Lederbruin mat  
 IT Marrone pelle opaco  
 ES Marrón cuero mate  
 PT Castanho couro mate  
 DK Læderbrun mat  
 NO Lærbrun matt  
 SE Läderbrun matt  
 FI Nahanruskea matta  
 RU Коричневая кожа матовый  
 PL Skórzanobrazowy matowy  
 CZ Kožená hnědá matný  
 HU Bőrszínű, fénytelen  
 SK Kožená hnedá matný  
 RO Maro pielos mat  
 BG Кафява кожа матово  
 SI Usnjeno-rjava mat  
 GR Καφέ σκούρο ματ  
 TR Deri kahvesi mat

16 **G**

DE Sand matt  
 GB Sand matt  
 FR Sable mat  
 NL Zandkleur mat  
 IT Sabbia opaco  
 ES Arena mate  
 PT Areia mate  
 DK Sand mat  
 NO Sand matt  
 SE Sandgul matt  
 FI Hiekankeltainen matta  
 RU Песочный матовый  
 PL Piaskowożółty matowy  
 CZ Písková žlutá matný  
 HU Homokszínű, fénytelen  
 SK Piesková žltá matný  
 RO Galben-nisip mat  
 BG Пясъчно матово  
 SI Peščena mat  
 GR Μουσαχρόδι ματ  
 TR Kum sarısı mat

05 **H**

DE Weiß matt  
 GB White matt  
 FR Blanc mat  
 NL Wit mat  
 IT Bianco opaco  
 ES Blanco mate  
 PT Branco mate  
 DK Hvid mat  
 NO Hvit matt  
 SE Vit matt  
 FI Valkoinen matta  
 RU Белый матовый  
 PL Biały matowy  
 CZ Bílá matný  
 HU Fehér, fénytelen  
 SK Biela matný  
 RO Alb mat  
 BG Бяло матово  
 SI Bela mat  
 GR Άσπρο ματ  
 TR Beyaz mat



09

I

DE Anthrazit matt  
 GB Anthracite matt  
 FR Anthracite mat  
 NL Antraciet mat  
 IT Antracite opaco  
 ES Antracita mate  
 PT Antracite mate  
 DK Antracitgrå mat  
 NO Antrasitt matt  
 SE Antracitgrå matt  
 FI Antrasiinharmaa matta  
 RU Антрацит матовый  
 PL Antracyt matowy  
 CZ Antracitová šedá matný  
 HU Antracit, fénytelen  
 SK Čierna uhlová matný  
 RO Antracit mat  
 BG Антрацит матово  
 SI Antracit mat  
 GR Γκρι ανθρακί ματ  
 TR Antrazit mat

50%

83

J

91

50%

DE Rost matt  
 GB Rust matt  
 FR Rouille mat  
 NL Roest mat  
 IT Ruggine opaco  
 ES óxido mate  
 PT Ferrugem mate  
 DK Rust mat  
 NO Rust matt  
 SE Rost matt  
 FI Ruoste matta  
 RU Ржавый матовый  
 PL Rdzawy matowy  
 CZ Rezavá matný  
 HU Rozszaszínú, fénytelen  
 SK Hrdzavá matný  
 RO Ruginiu mat  
 BG Ръжда матово  
 SI Rjasta mat  
 GR Χρώμα σκουριάς ματ  
 TR Pas rengi mat

+

DE Eisen metallic  
 GB Iron metallic  
 FR Fer métallique  
 NL IJzer metallic  
 IT Ferro metallico  
 ES Acero metálico  
 PT Aço metálico  
 DK Stål metallisk  
 NO Jern metallic  
 SE Stål metallic  
 FI Teräs metallinen  
 RU Сталь металл  
 PL Grafít metaliczny  
 CZ Ocelová metalizovaný  
 HU Acélmetál  
 SK Ocelová metaliza  
 RO Fier metalic  
 BG Желязо металик  
 SI Železna kovinska  
 GR Χρώμα σιδήρου μεταλλικό  
 TR Metalik metalik

302

K

DE Schwarz seidenmatt  
 GB Black silk matt  
 FR Noir satiné mat  
 NL Zwart zijdemat  
 IT Nero opaco satinato  
 ES Negro mate satinado  
 PT Preto mate sedoso  
 DK Sort silkematt  
 NO Sort silkematt  
 SE Svart sidenmatt  
 FI Musta silkkimatta  
 RU Чёрный шелковисто-матовый  
 PL Czarny jedwabiscie matowy  
 CZ Černá jemně matný  
 HU Fekete, fakóselymes  
 SK Čierna hodvábne matný  
 RO Negru satinat  
 BG Черно коприненоматово  
 SI Črna svilenomat  
 GR Μαύρο σατινέ  
 TR Siyah ipeksi mat

83

L

DE Rost matt  
 GB Rust matt  
 FR Rouille mat  
 NL Roest mat  
 IT Ruggine opaco  
 ES óxido mate  
 PT Ferrugem mate  
 DK Rust mat  
 NO Rust matt  
 SE Rost matt  
 FI Ruoste matta  
 RU Ржавый матовый  
 PL Rdzawy matowy  
 CZ Rezavá matný  
 HU Rozszaszínú, fénytelen  
 SK Hrdzavá matný  
 RO Ruginiu mat  
 BG Ръжда матово  
 SI Rjasta mat  
 GR Χρώμα σκουριάς ματ  
 TR Pas rengi mat

91

M

DE Eisen metallic  
 GB Iron metallic  
 FR Fer métallique  
 NL IJzer metallic  
 IT Ferro metallico  
 ES Acero metálico  
 PT Aço metálico  
 DK Stål metallisk  
 NO Jern metallic  
 SE Stål metallic  
 FI Teräs metallinen  
 RU Серебряный металл  
 PL Grafít metaliczny  
 CZ Ocelová metalizovaný  
 HU Acélmetál  
 SK Ocelová metaliza  
 RO Fier metalic  
 BG Желязо металик  
 SI Železna kovinska  
 GR Χρώμα σιδήρου μεταλλικό  
 TR Metalik metalik

90

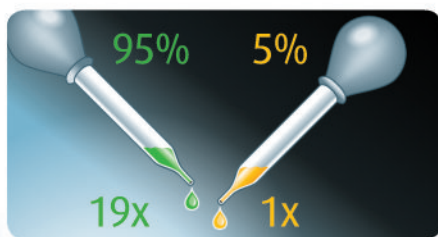
N

DE Silber metallic  
 GB Silver metallic  
 FR Argent métallique  
 NL Zilver metallic  
 IT Argento metallico  
 ES Plata metálico  
 PT Prata metálico  
 DK Sølv metallisk  
 NO Sølv metallic  
 SE Silver metallic  
 FI Hopea metallinen  
 RU Серебряный металл  
 PL Srebrny metaliczny  
 CZ Stříbrná metalizovaný  
 HU Ezüstmetál  
 SK Strieborná metaliza  
 RO Argintiu metalic  
 BG Сребро металик  
 SI Srebrna kovinska  
 GR Ασημί μεταλλικό  
 TR Gümüş rengi metalik

382

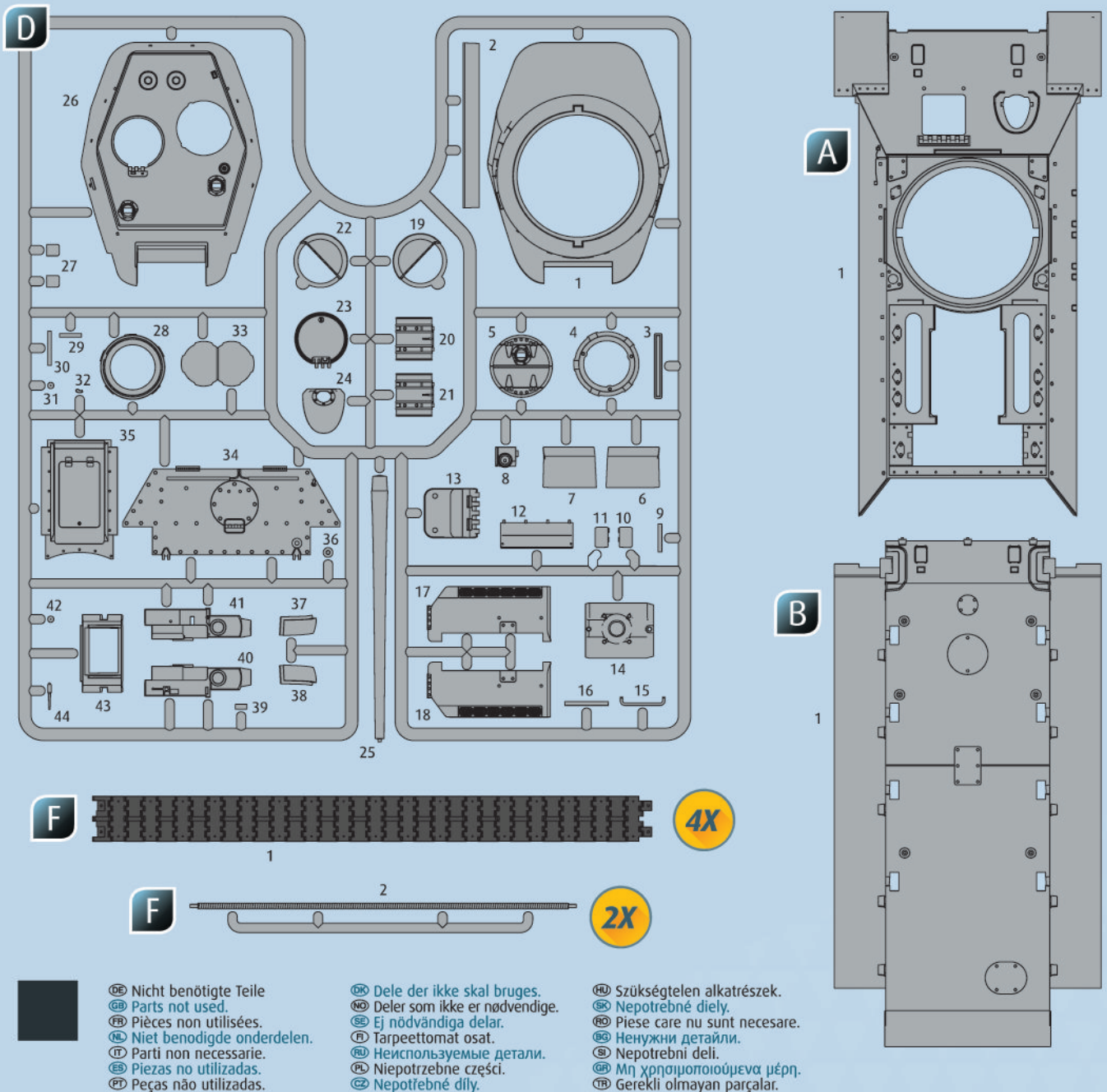
O

DE Holzbraun seidenmatt  
 GB Wood brown silk matt  
 FR Brun bois satiné mat  
 NL Houtbruin zijdemat  
 IT Marrone legno opaco satinato  
 ES Marrón madera mate satinado  
 PT Castanho madeira mate sedoso  
 DK Træbrun silkematt  
 NO Trebrun silkematt  
 SE Tråbrun sidenmatt  
 FI Puunruskea silkkimatta  
 RU Древесно-коричневый шелковисто-матовый  
 PL Brązowy w odcieniu drewna jedwabiscie matowy  
 CZ Dřevěná hnědá jemně matný  
 HU Fa barna, fakóselymes  
 SK Drevená hnedá hodvábne matný  
 RO Maro lemnos satinat  
 BG Дървеснокафяво коприненоматово  
 SI Lesno-gjava svilenomat  
 GR Καφέ ανοιχτό σατινέ  
 TR Ahşap rengi ipeksi mat



DE Beispiel: mischen  
 GB Example: mixing  
 FR Exemple: mélanger  
 NL Voorbeeld: mengen  
 IT Esempio: mescolare  
 ES Ejemplo: mezcla  
 PT Exemplo: misturar  
 DK Eksempel: blanding  
 NO Eksempel: blanding  
 SE Exempel: blanda  
 FI Esimerkki: sekoittaminen  
 RU Пример: смешивание  
 PL Przykład: mieszać  
 CZ Příklad: míchat  
 HU Példa: keverés  
 SK Příklad: miešanie  
 RO Exemplu: amestecare  
 BG Пример: смесване  
 SI Primer: mešanje  
 GR Παράδειγμα: ανάμειξη  
 TR Örnek: karıştırma





### Ersatzteile benötigt?

Kein Problem. Einfach den Revell-Service mit Angabe von Artikel- und Teilenummer kontaktieren. Entweder unter [service@revell.de](mailto:service@revell.de) oder Revell GmbH, Abteilung X, Henschelstr. 20-30, 32257 Bünde.\*

\*Wir bitten um Verständnis, dass eine Gewährleistung nur bei aktuellen Artikeln, die im Zeitraum der letzten 24 Monate erworben wurden, übernommen werden kann. Mit der Ersatzteil-Bestellung können Kosten z.B. für Verpackung und Versand entstehen. Ob diese Kosten anfallen wird im Vorfeld schriftlich durch unseren Service mitgeteilt. Das Angebot kann dann angenommen oder abgelehnt werden. Unfrei eingesandte Ersatzteil-Bestellungen werden von uns nicht angenommen! Dieser Direktservice gilt für die Länder Deutschland, Benelux, Österreich, Frankreich, Großbritannien. Ersatzteil-Bestellungen aus den übrigen Ländern werden über die jeweiligen Distributeure abgewickelt. Bitte kontaktieren Sie Ihren Händler.

### Besoin de pièces de rechange ?

Il vous suffit de contacter le service Revell et d'indiquer la référence de l'article et de la pièce. Soit en écrivant par mail à [service@revell.de](mailto:service@revell.de) (uniquement pour la France) ou par courrier à Revell GmbH, Département X, Henschelstr. 20-30, D-32257 Bünde.\*

\*La garantie s'applique pour les articles présents au catalogue et achetés au cours des 24 derniers mois. Merci de votre compréhension. La commande de pièces de rechange peut donner lieu à des frais supplémentaires, par ex. pour l'emballage et le port. Notre service client vous en informera a priori par écrit. Vous pourrez accepter ou refuser le devis. Nous n'acceptons pas les commandes de pièces de rechange envoyées sans affranchissement ! Ce service direct est valable pour les pays suivants : Allemagne, Benelux, Autriche, France, Grande-Bretagne. Les commandes de pièces en provenance d'autres pays sont traitées par les distributeurs correspondants. Veuillez contacter votre revendeur.

### Need spare parts?

No problem. Contact Revell Service with the item number and part numbers you need: [service@revell.de](mailto:service@revell.de) or Revell GmbH, Unit 10, Old Airfield Industrial Estate, Cheddington Lane, Tring, Herts, HP23 4QR, Great Britain.\*

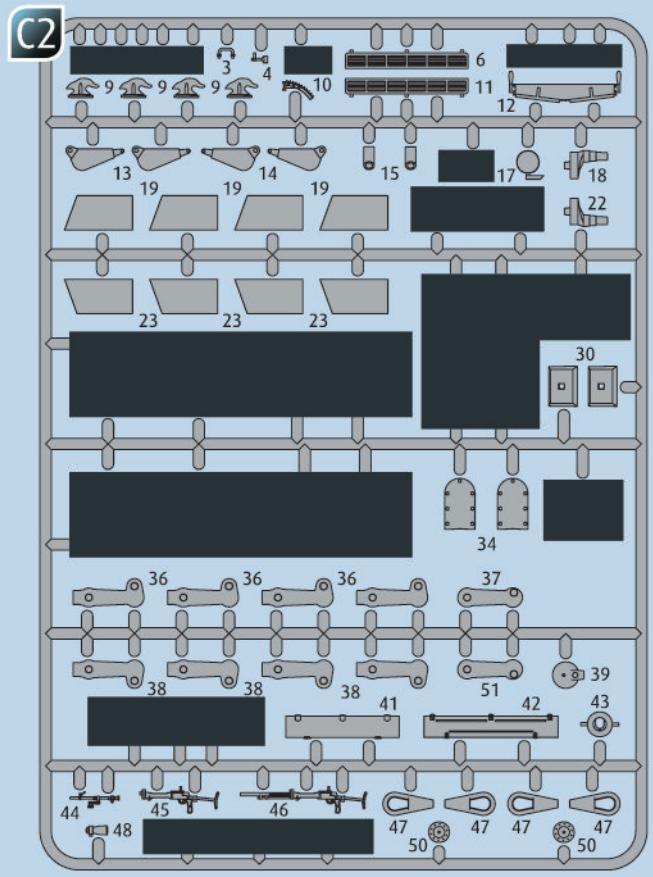
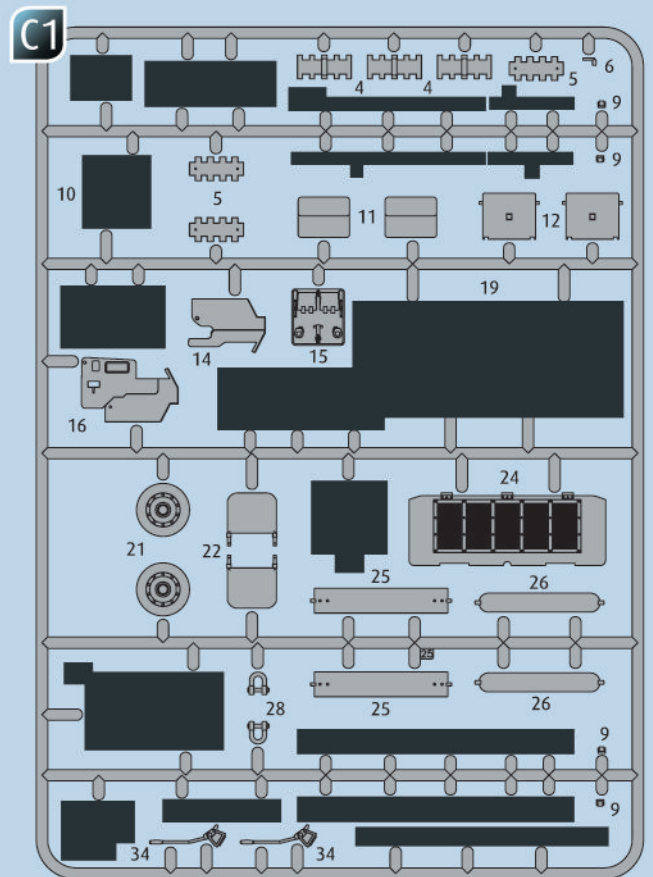
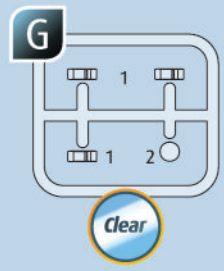
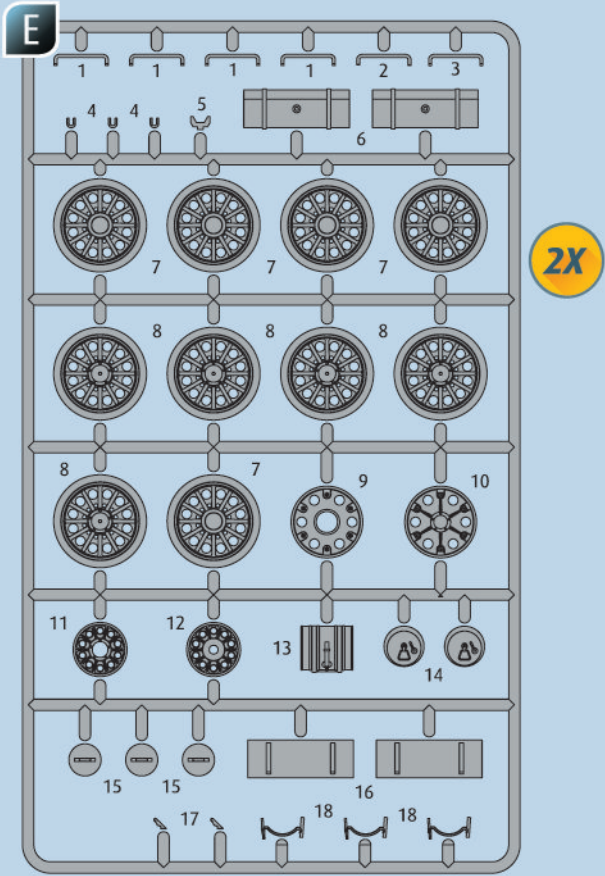
\*We request your understanding that a warranty can only be accepted for current articles which have been purchased in the last 24 months. Orders for spare parts may also be subject to costs for packaging and shipping. You will be notified in advance by our Service department if such costs are incurred. The offer can then be accepted or rejected. We will not be able to process any postal requests unless correct postage has been applied to mailing! This direct service applies to the countries: Germany, Benelux, Austria, France, and the United Kingdom. Spare part orders from other countries are processed by the local distributors. Please contact your dealer.

### Hebt u reserveonderdelen nodig?

Geen probleem! Neem eenvoudig contact op met de klantenservice van Revell en geef ons het artikel- en onderdeelnummer door. U kunt ons bereiken op [service@revell.de](mailto:service@revell.de) of per post: Revell GmbH, Afdeling X, Henschelstr. 20-30, 32257 Bünde.\*

\*Wij vragen uw begrip voor de omstandigheid, dat er alleen garantie kan worden geboden voor actuele artikelen, die in de afgelopen 24 maanden zijn gekocht. Met het bestellen van reserveonderdelen kunnen kosten gemoeid zijn, bijv. voor verpakking en verzending. U wordt vooraf schriftelijk door onze klantenservice op de hoogte gesteld als er kosten zouden ontstaan. Het aanbod kan dan worden aangenomen of afgewezen. Wij nemen geen ongefrankeerde bestellingen van reserveonderdelen aan! Deze rechtstreekse service wordt verleend in de landen Duitsland, de Benelux, Oostenrijk, Frankrijk en Groot-Brittannië. Bestellingen van reserveonderdelen in de overige landen worden afgewikkeld via de betreffende distributeurs. Neem hiervoor contact op met uw verkoper.



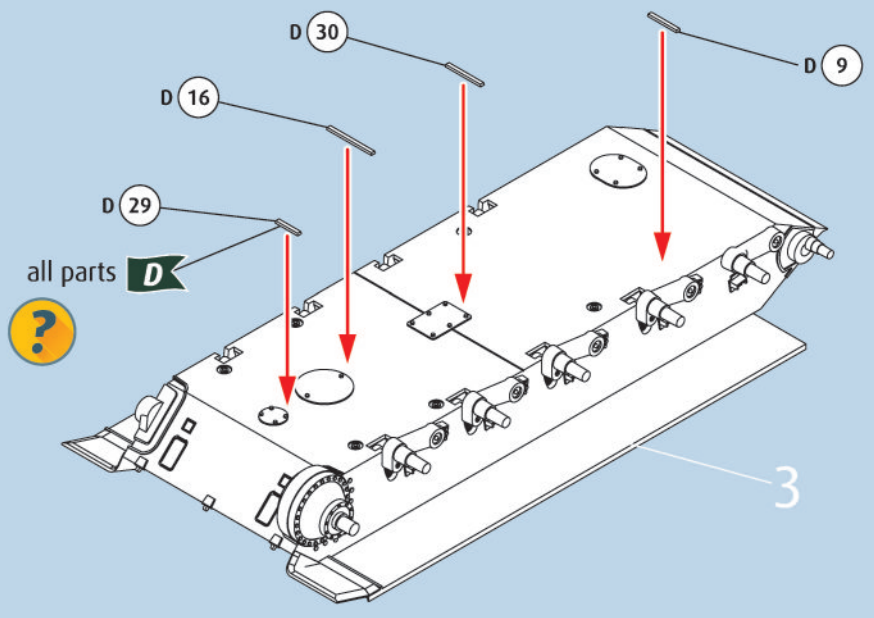









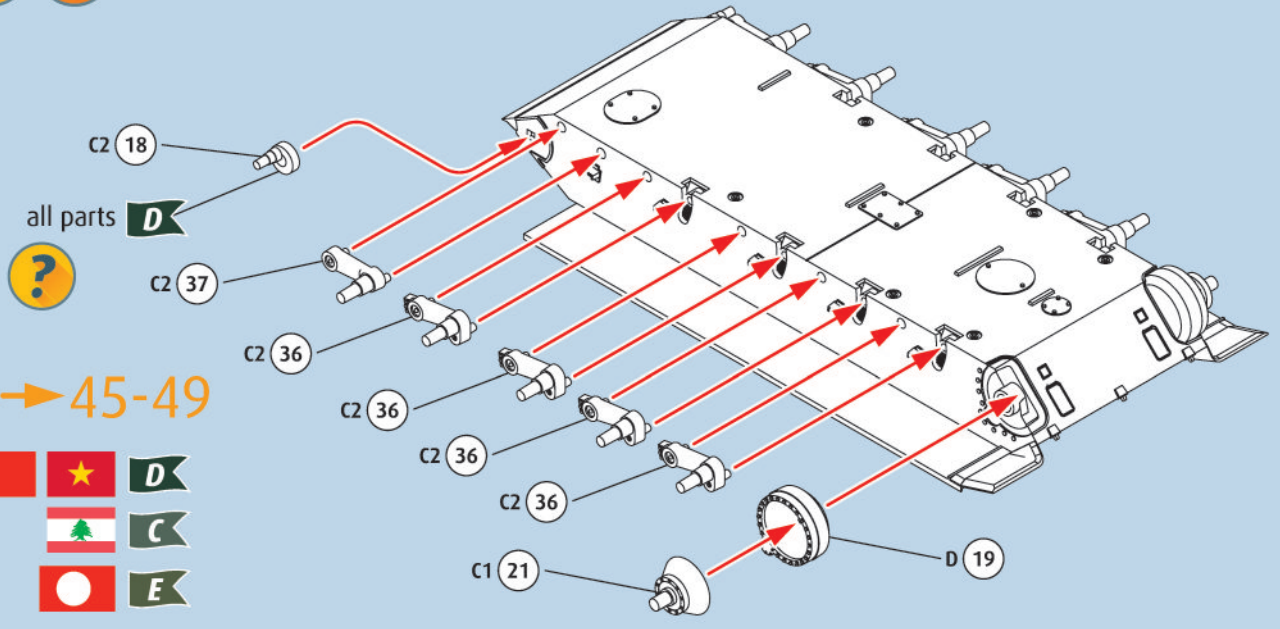
4  





  → 45-49



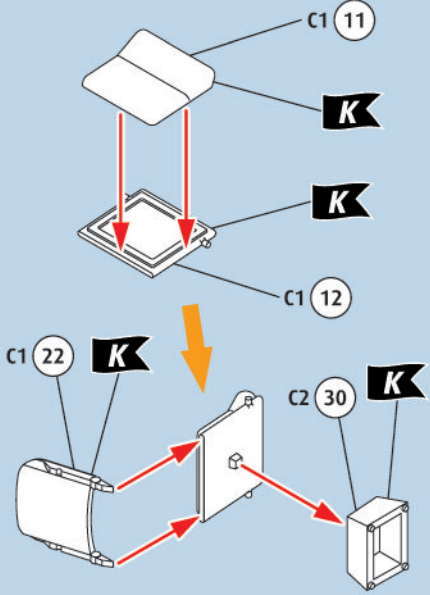
5   



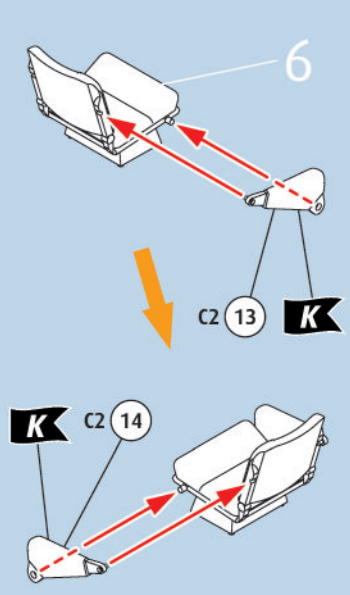
  → 45-49



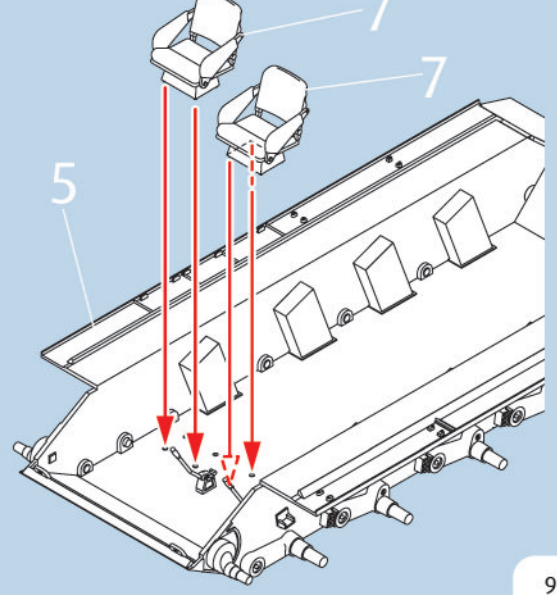
6   **2X**



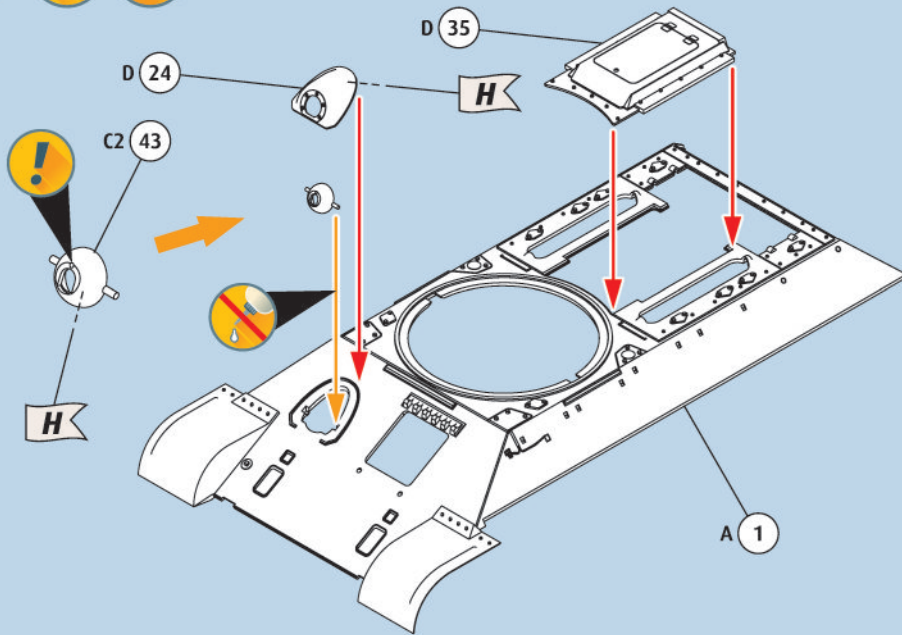
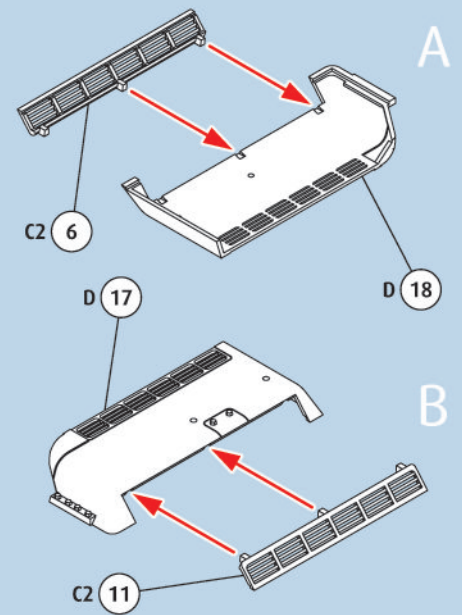
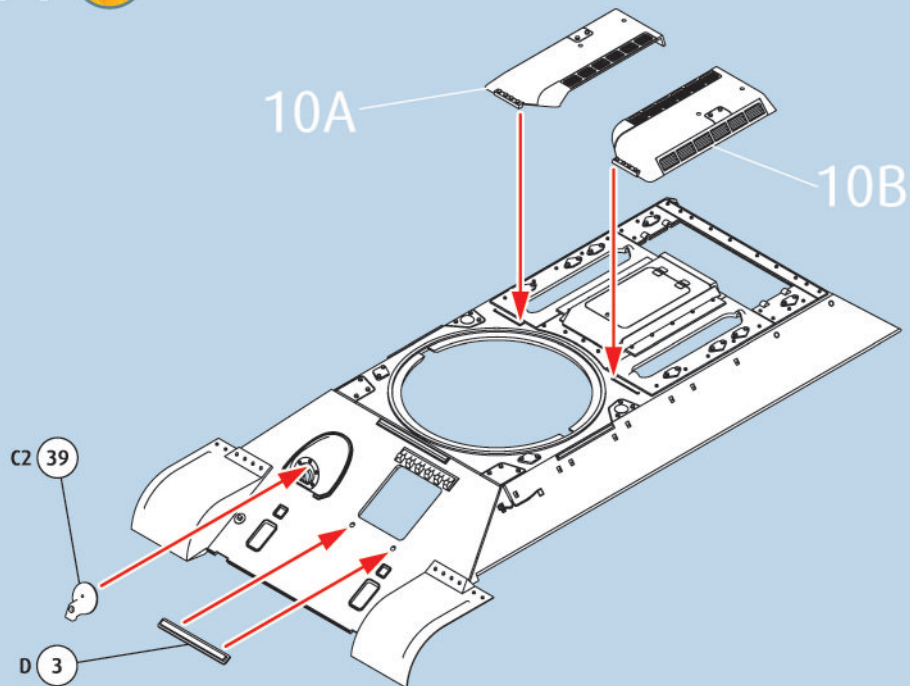
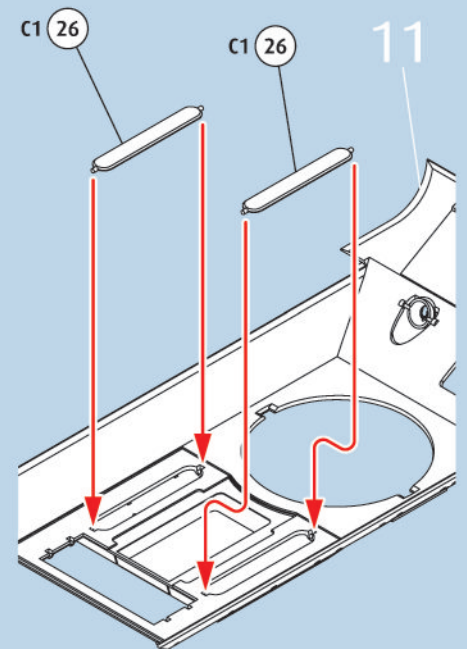
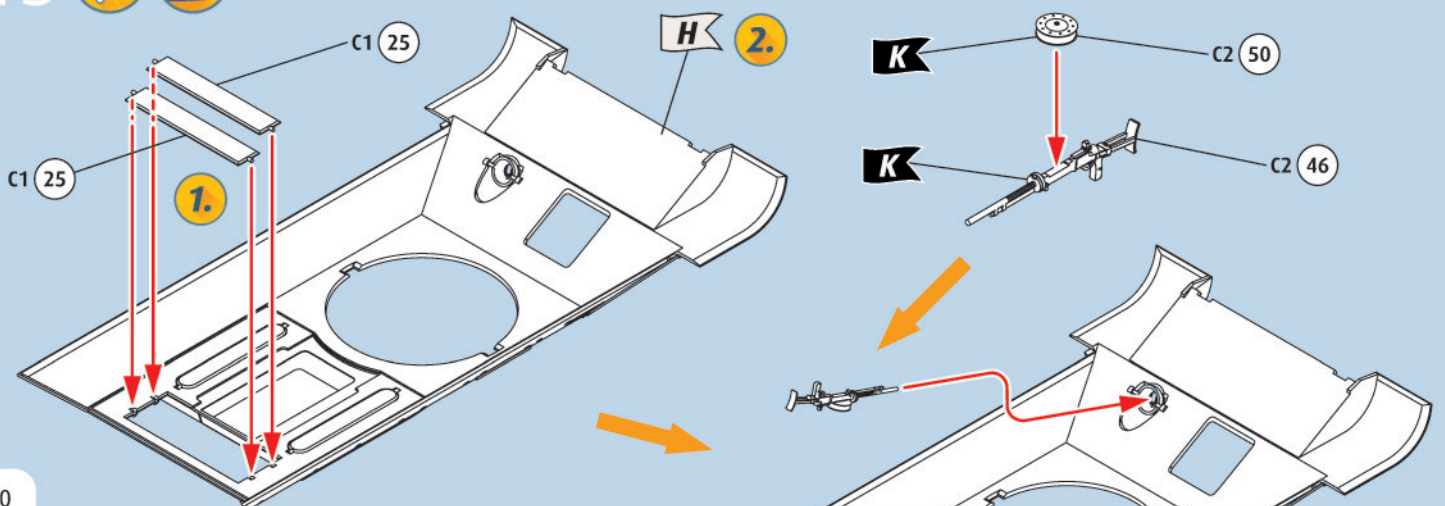
7   **2X**



8 





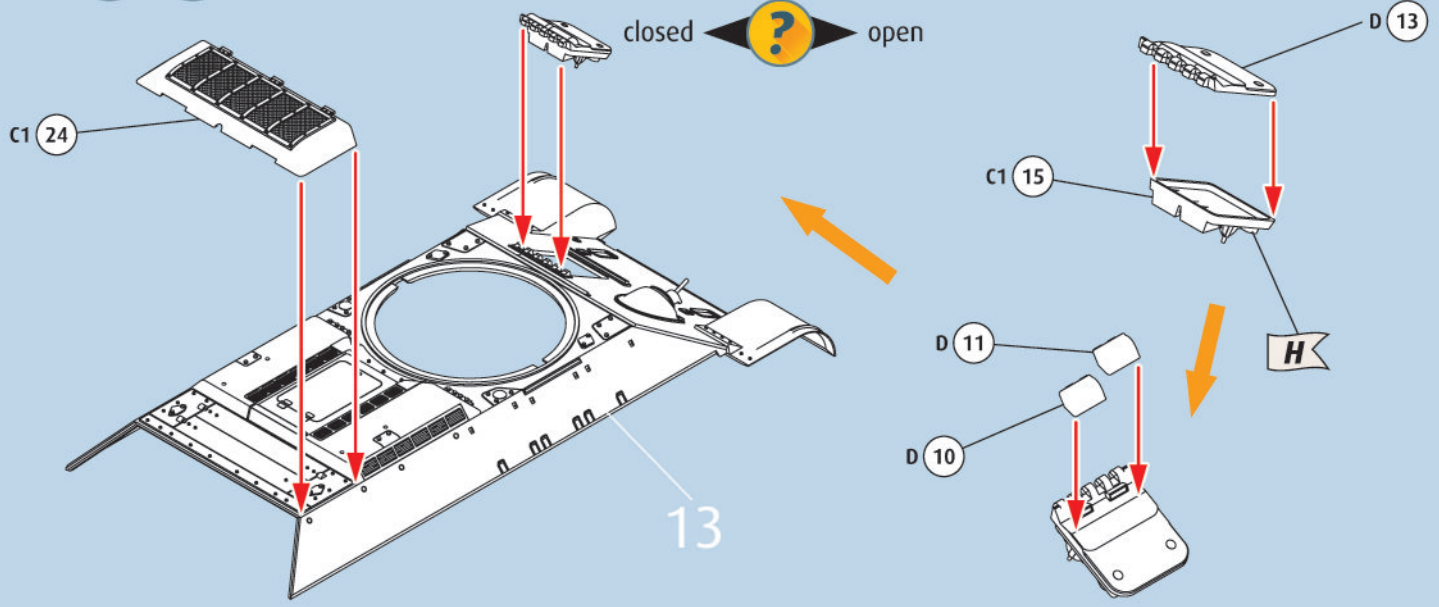
9  10 11 12 13  



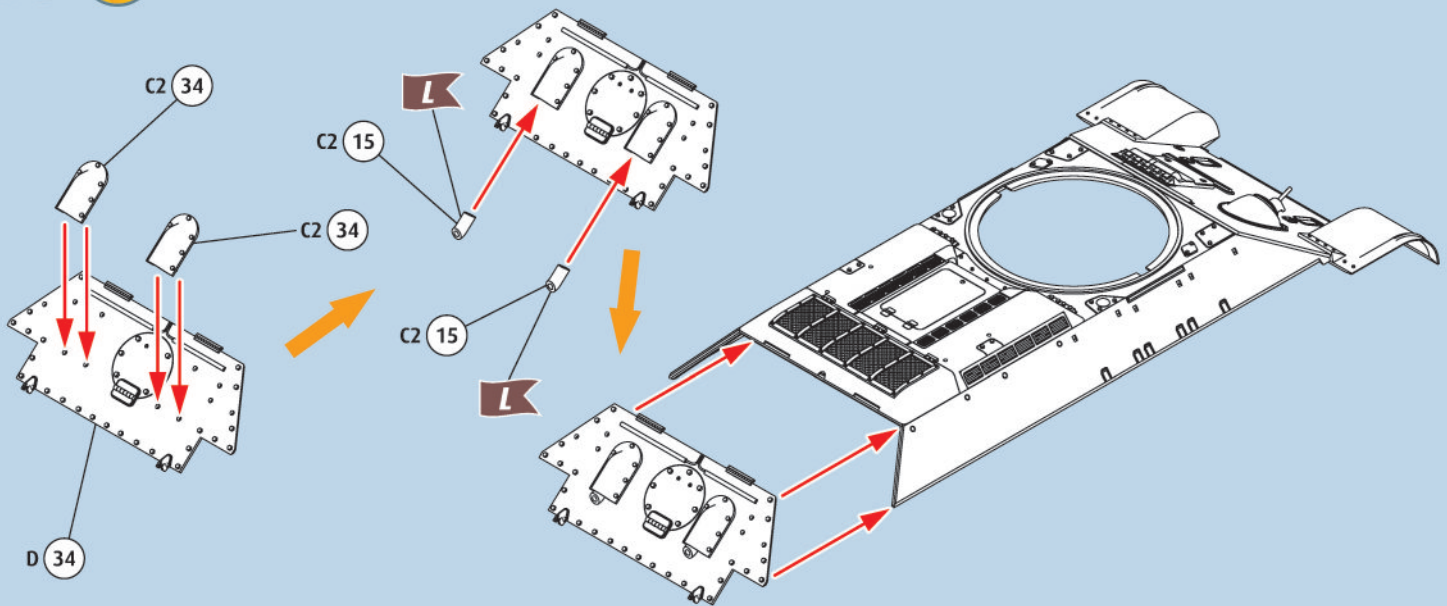
# 14



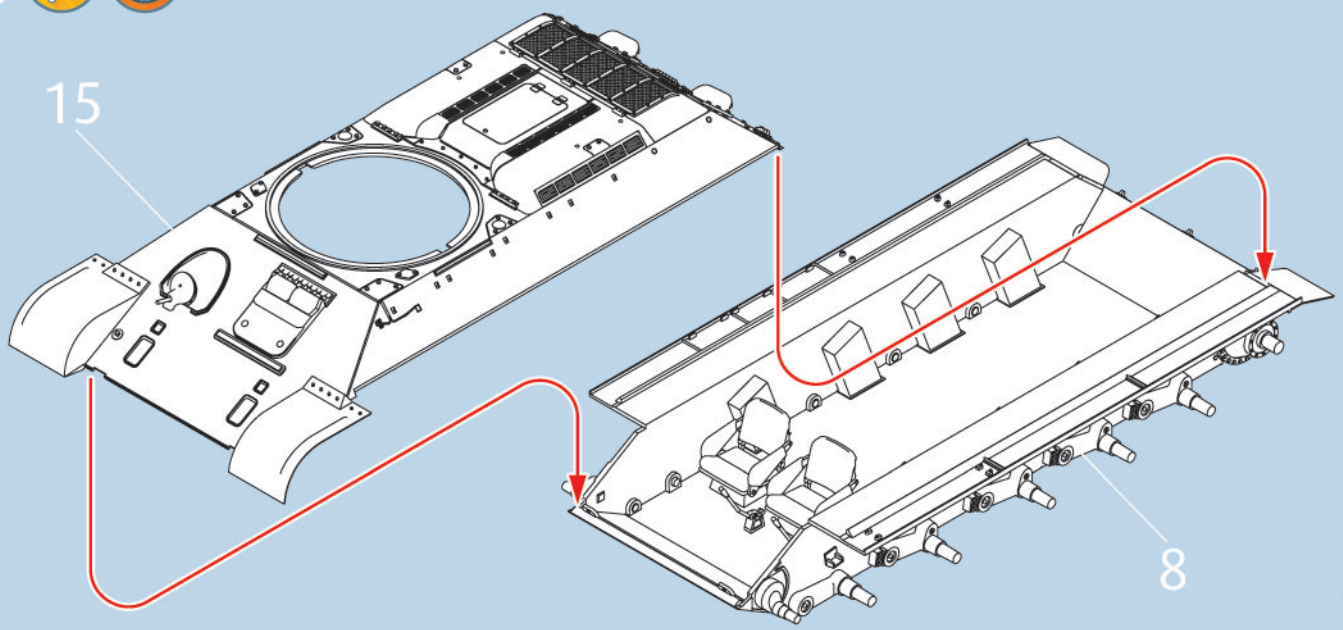
closed open



# 15

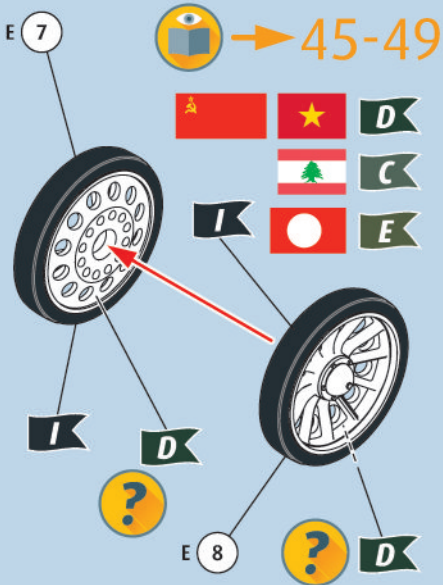


# 16

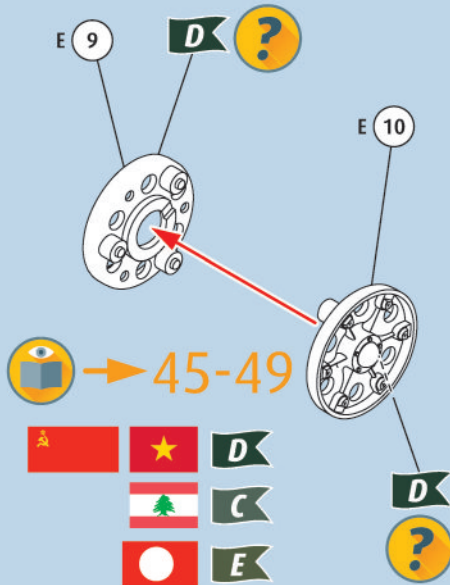




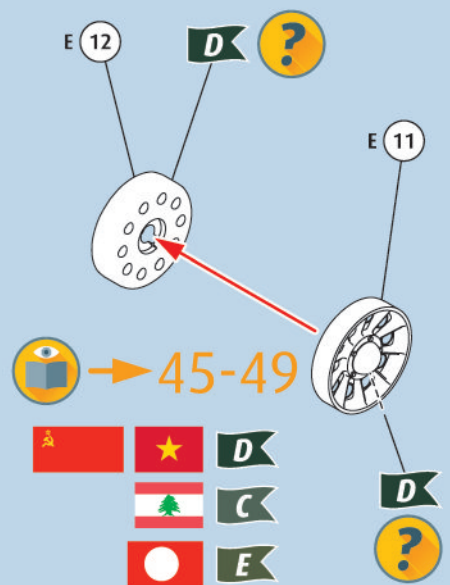
17   10X



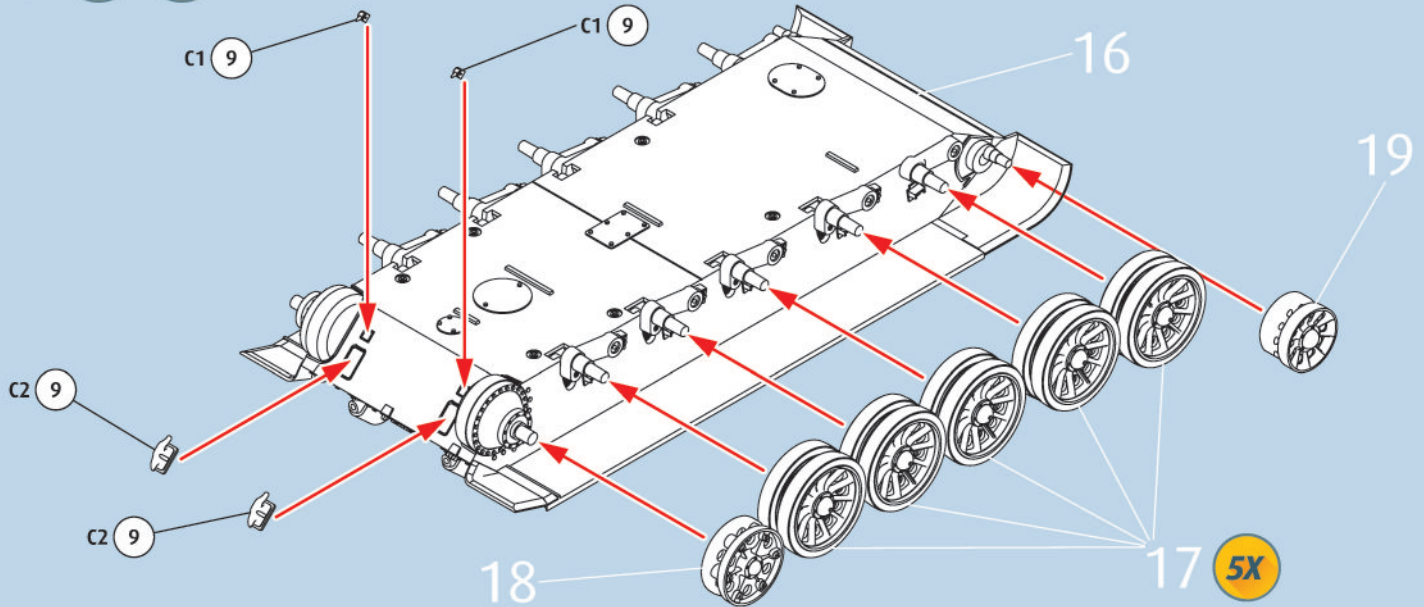
18   2X



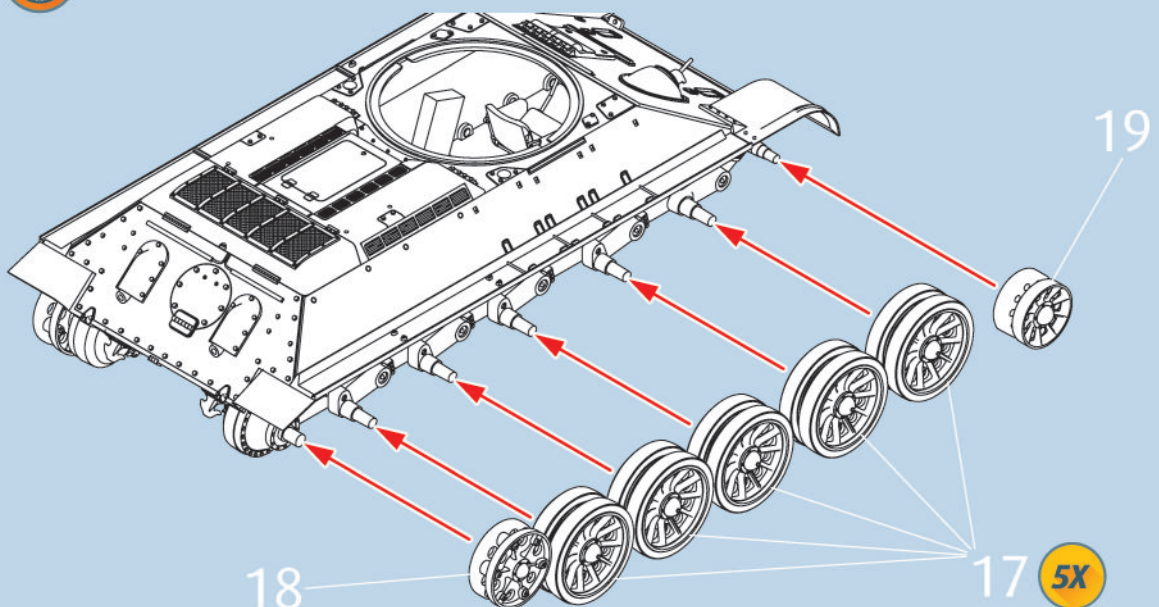
19   2X



20  

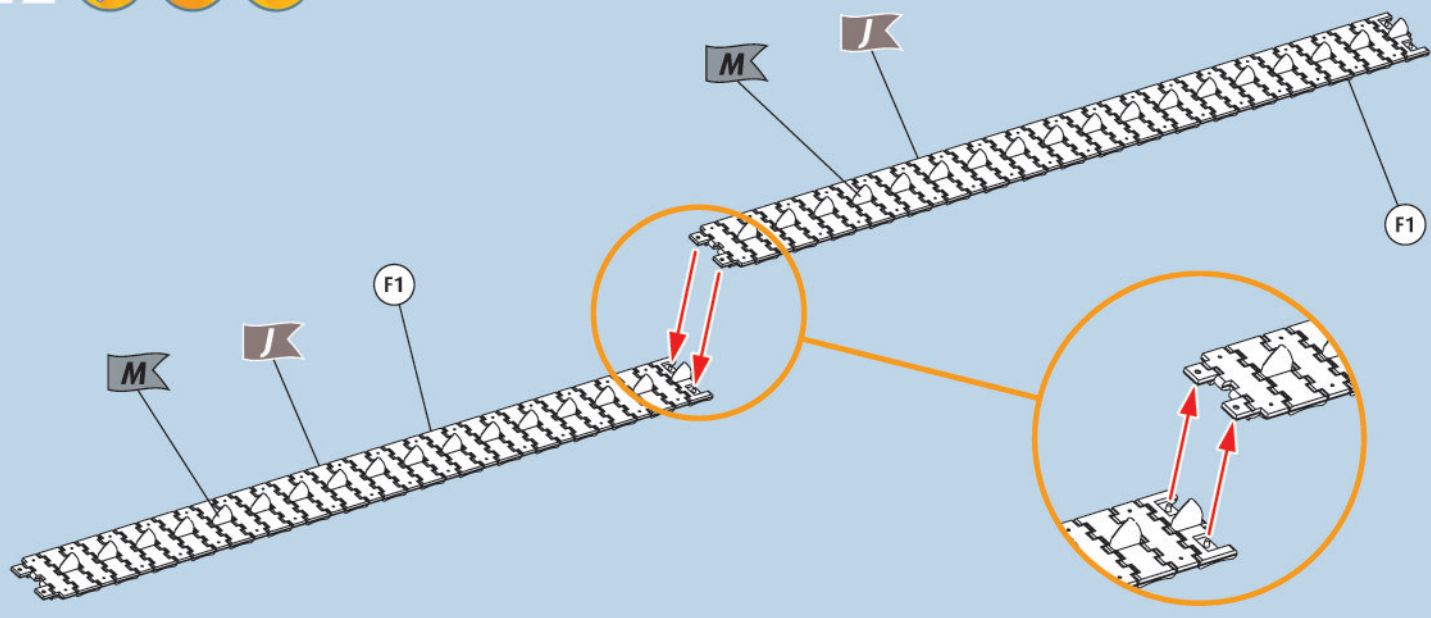


21  

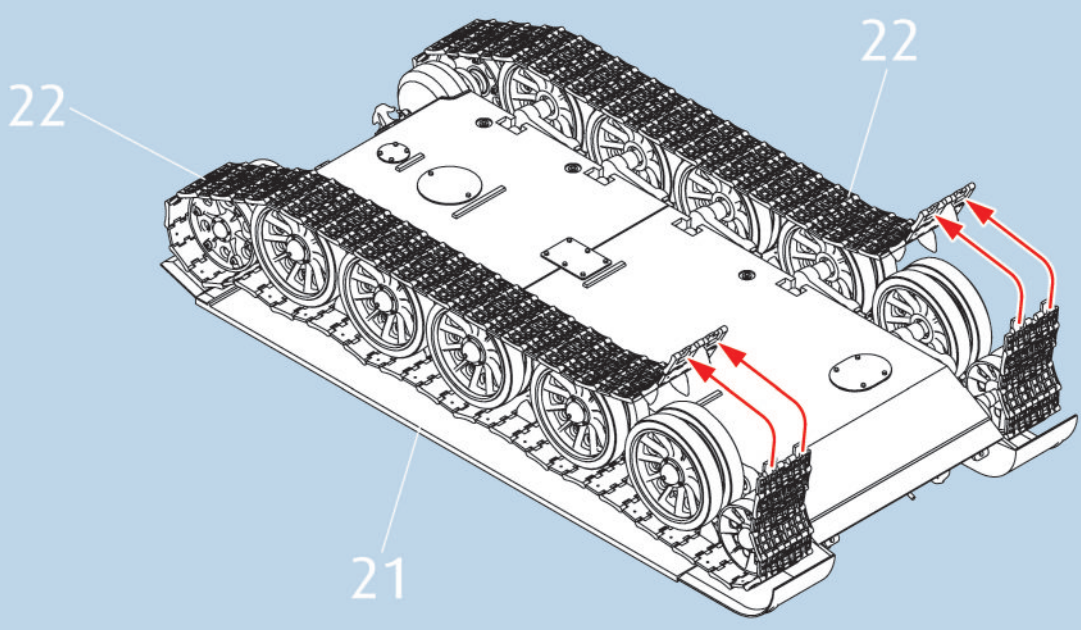




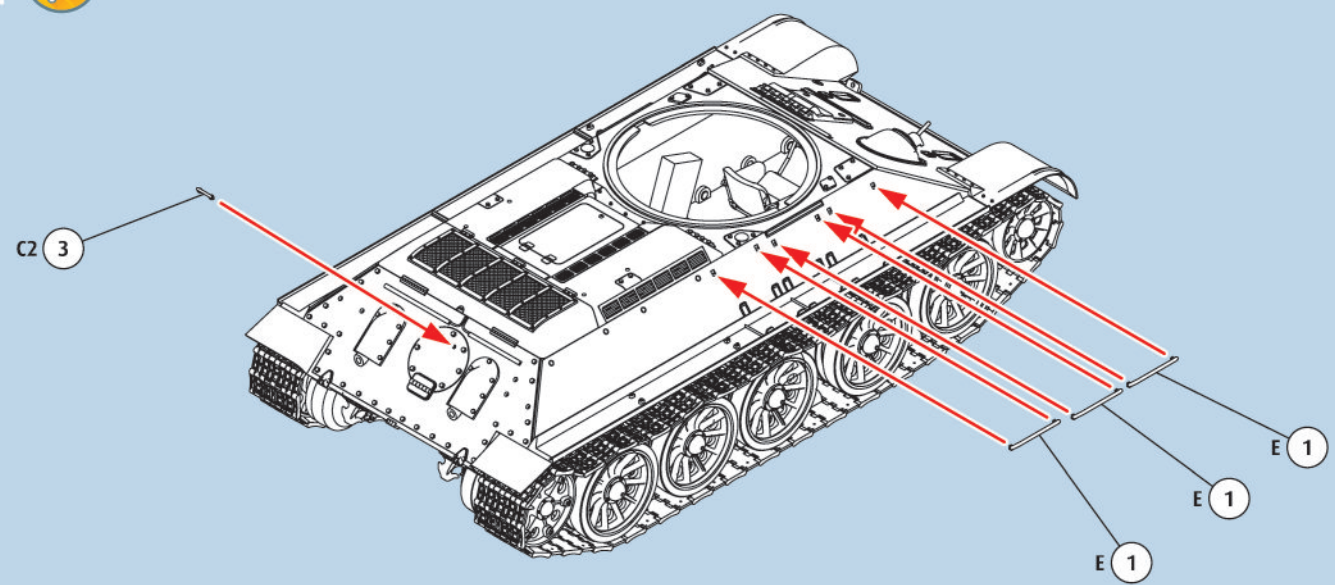
22   

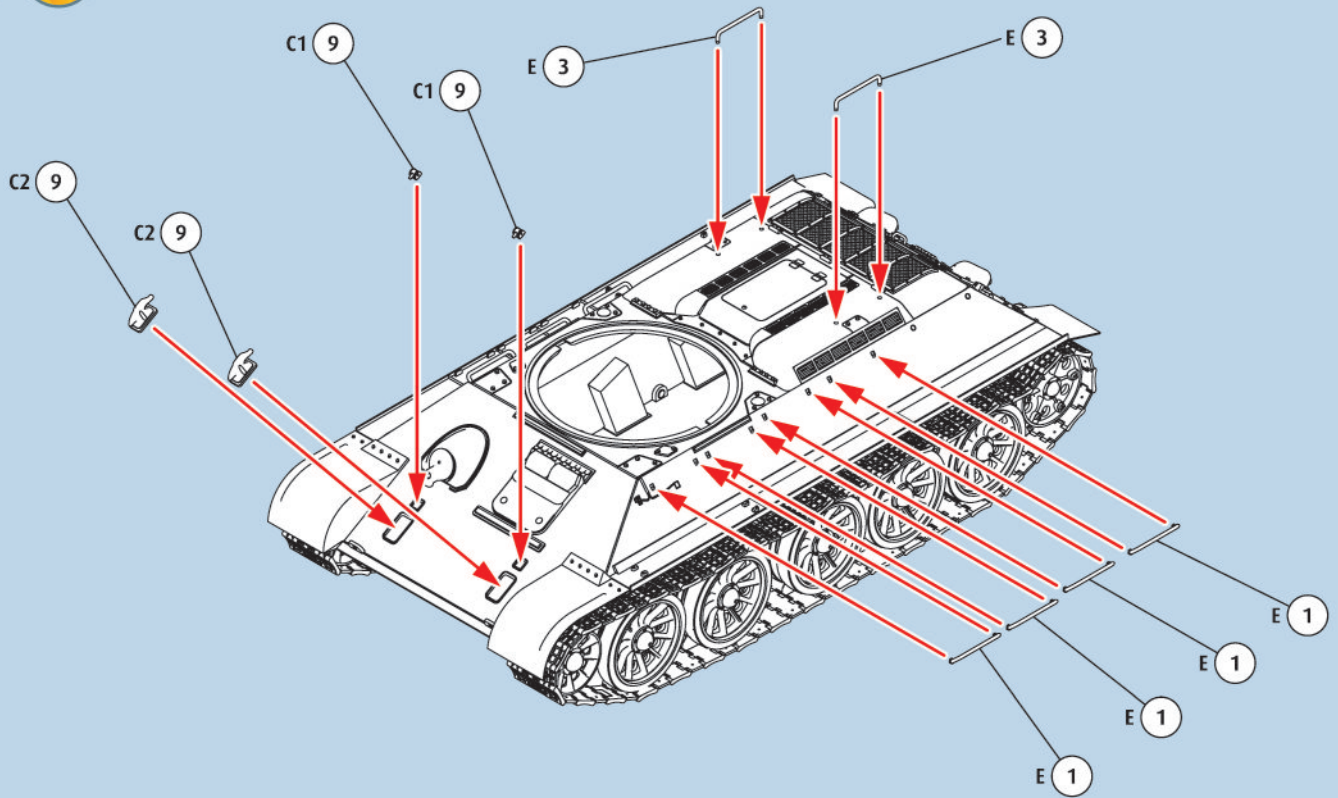
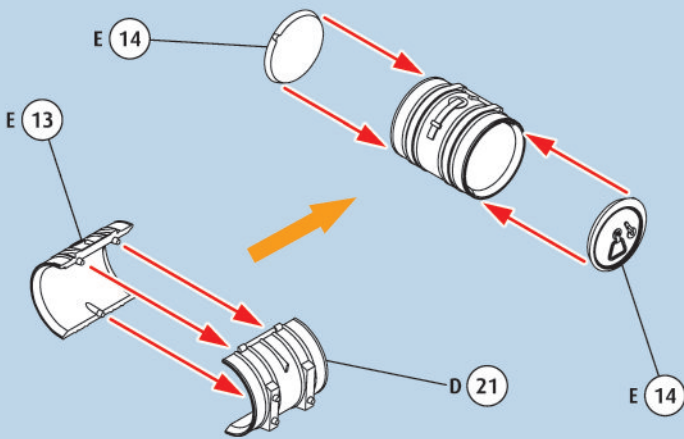
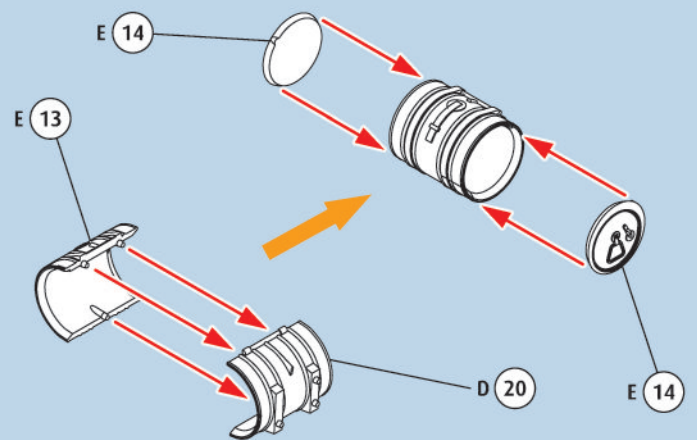
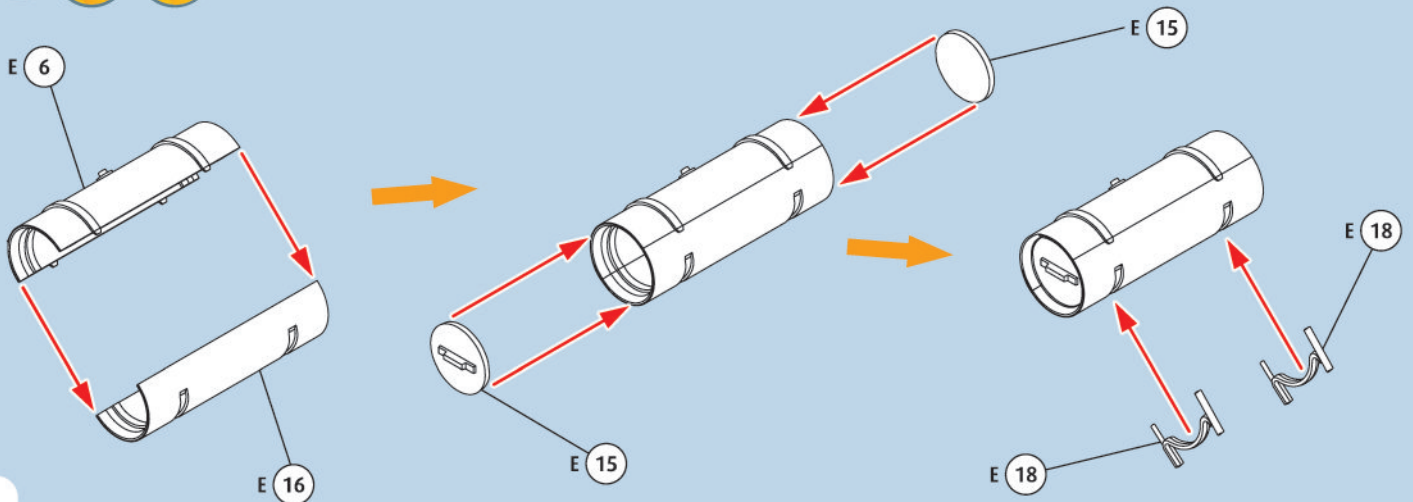


23 



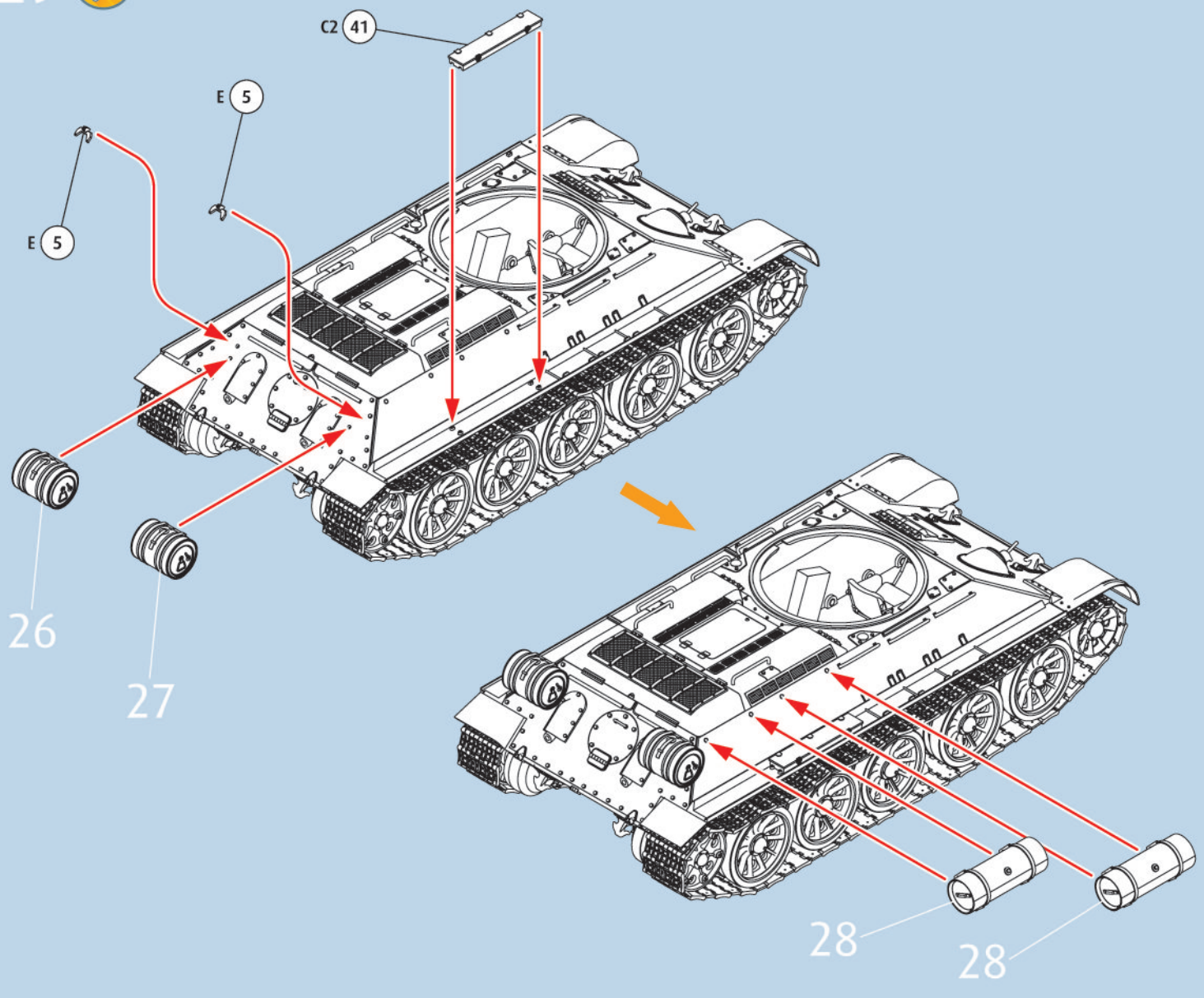
24 



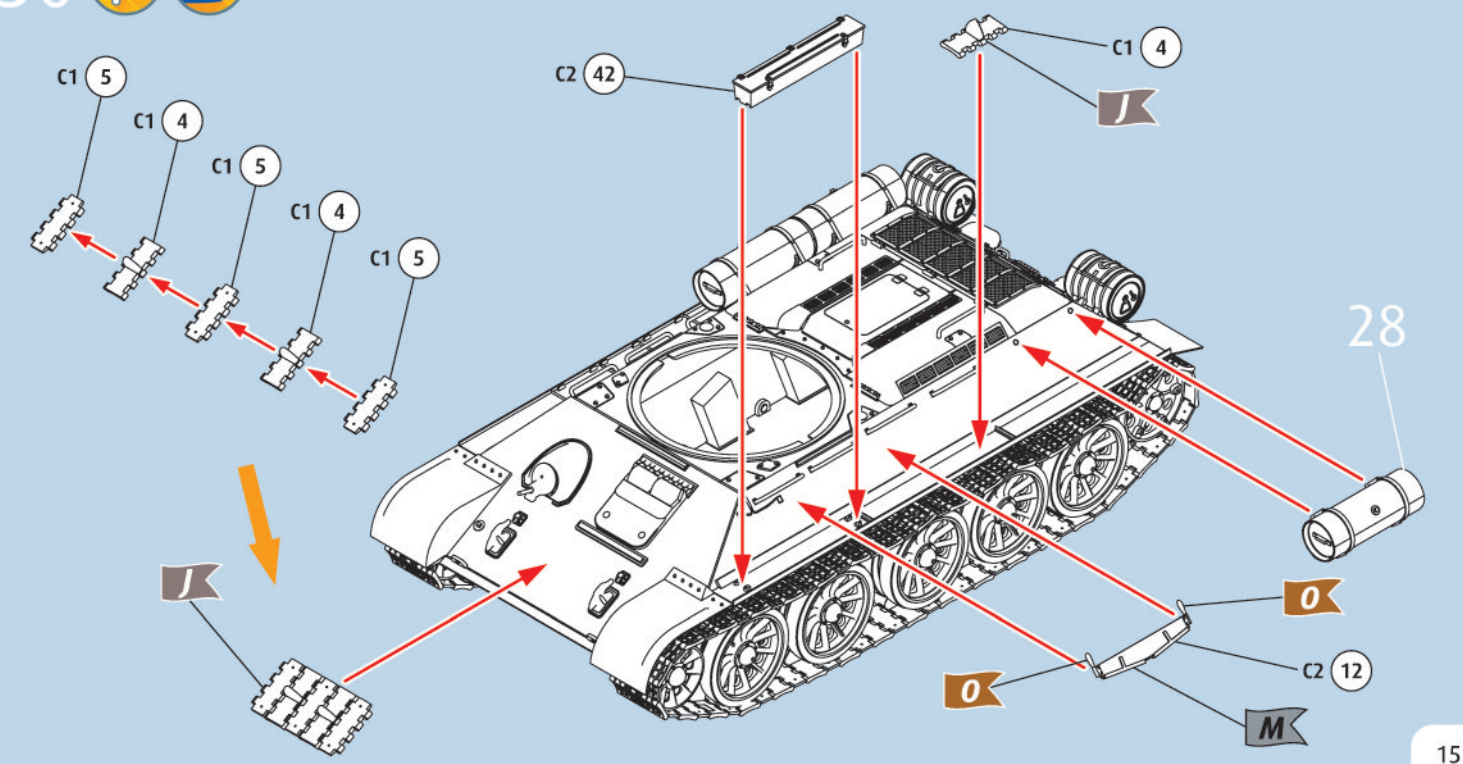
25 26 27 28  **3X**

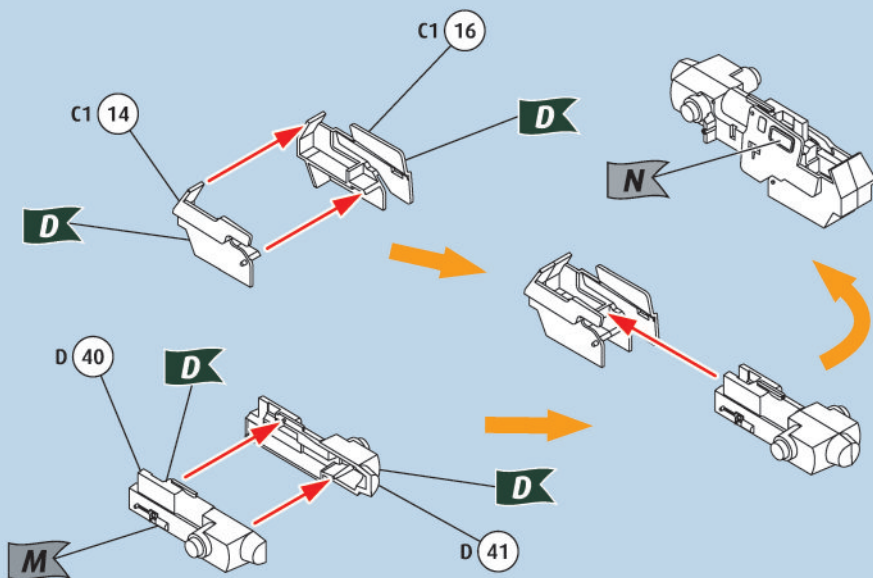
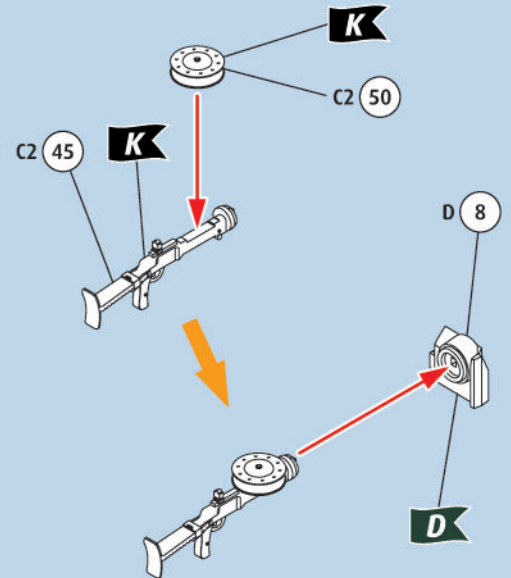
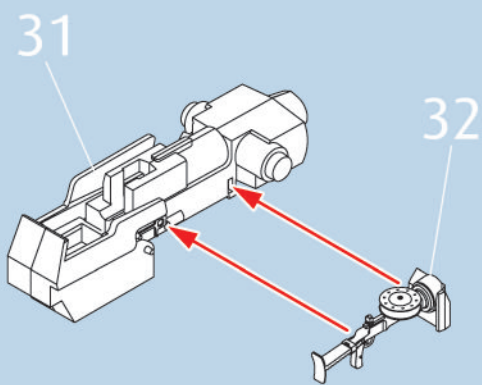
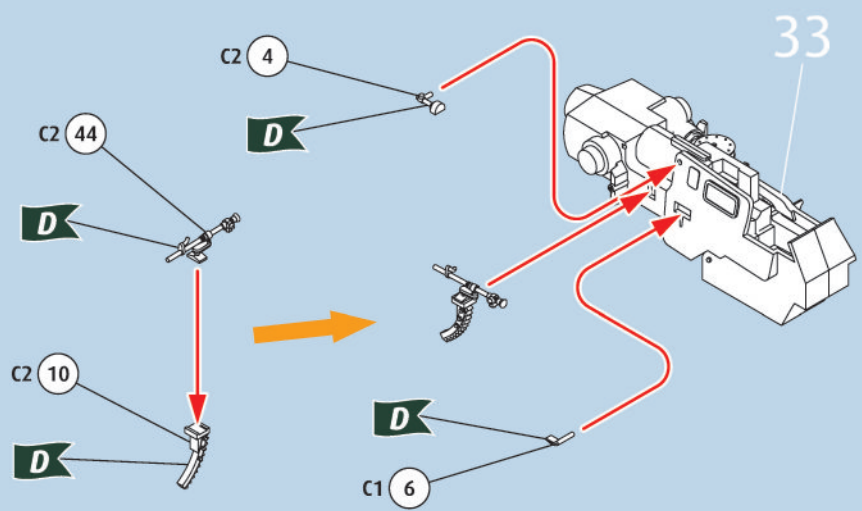
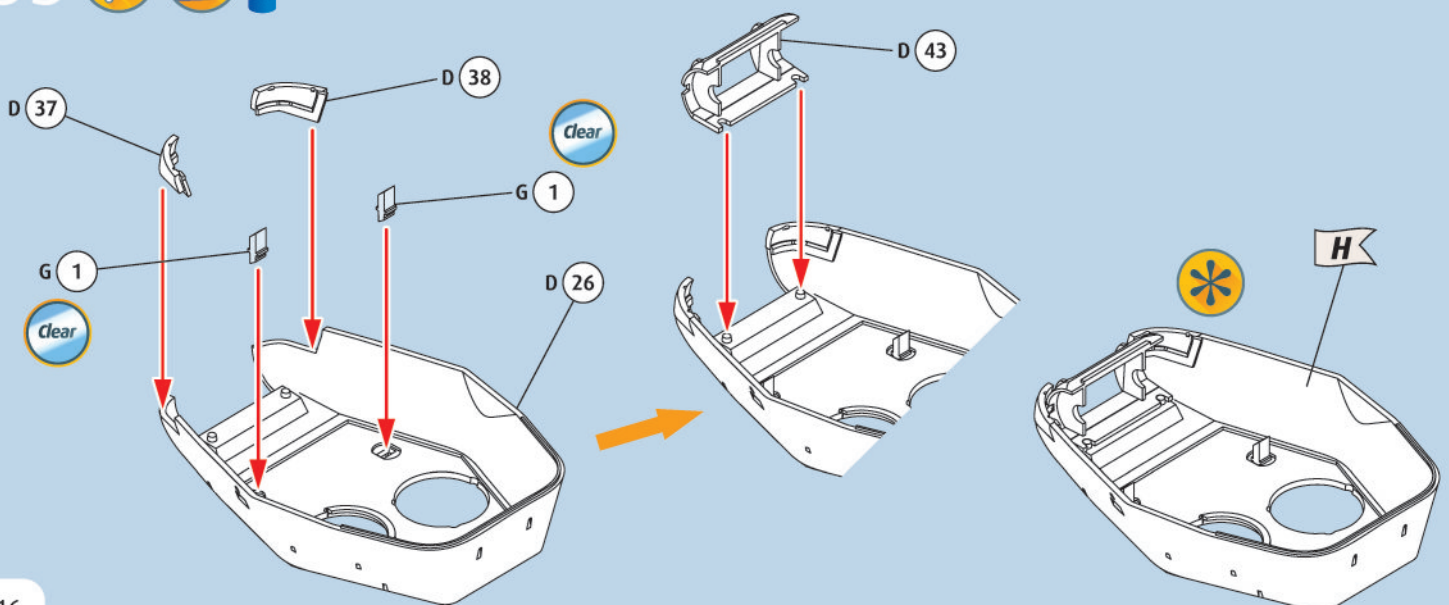


# 29



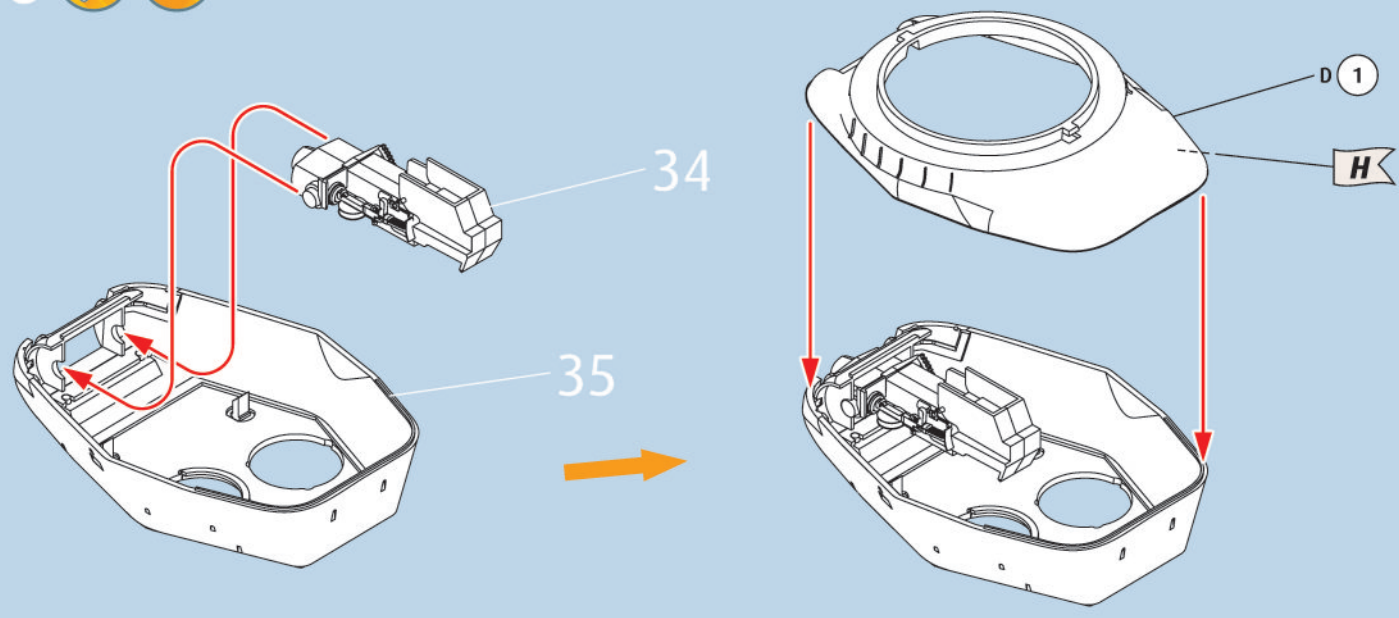
# 30



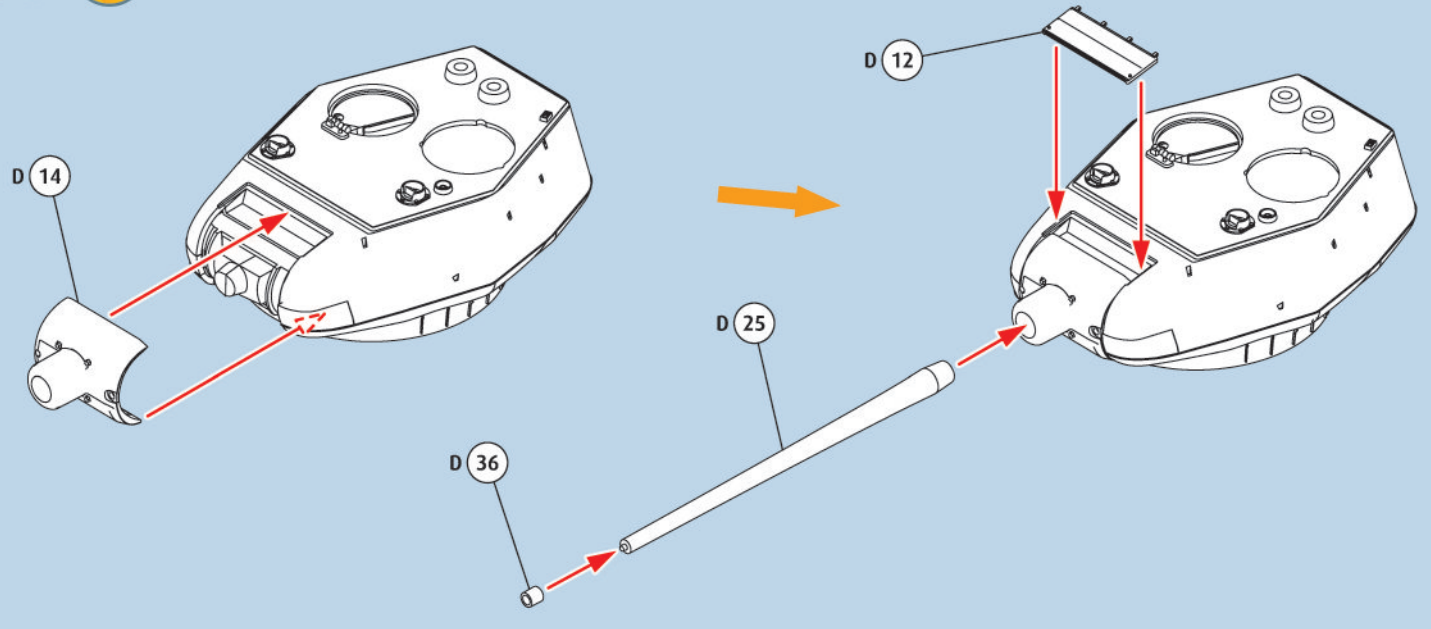
31  32  33 34  35   



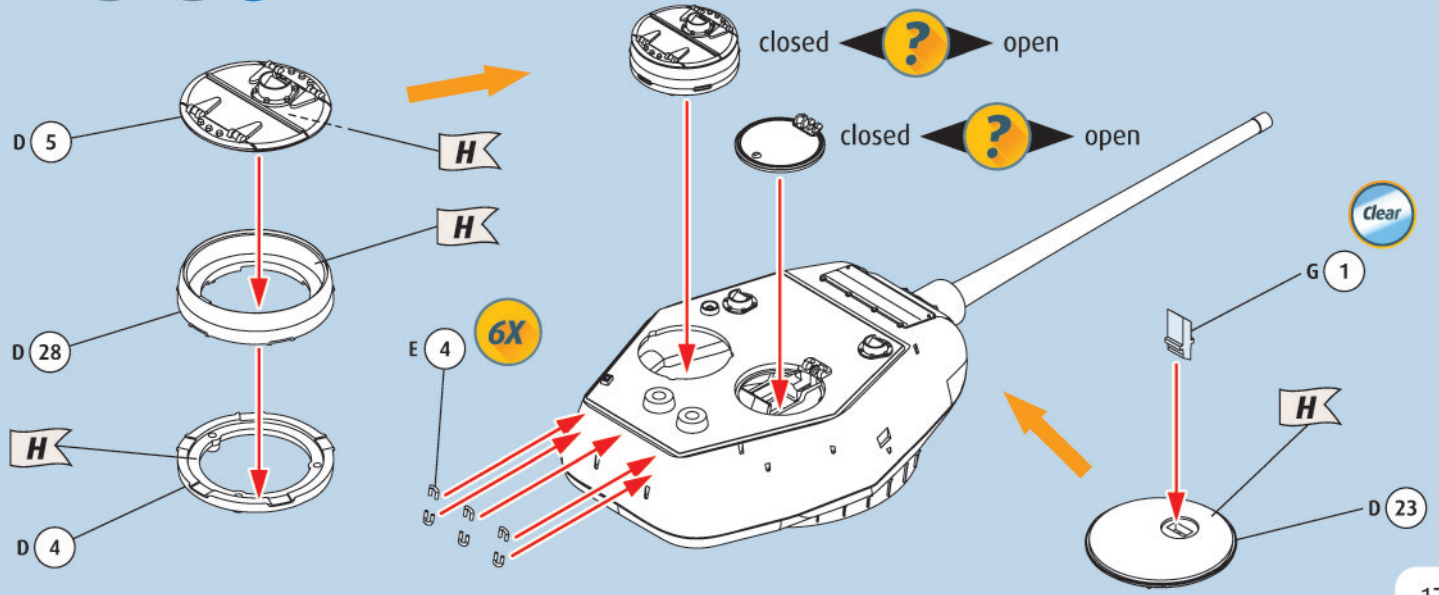
# 36



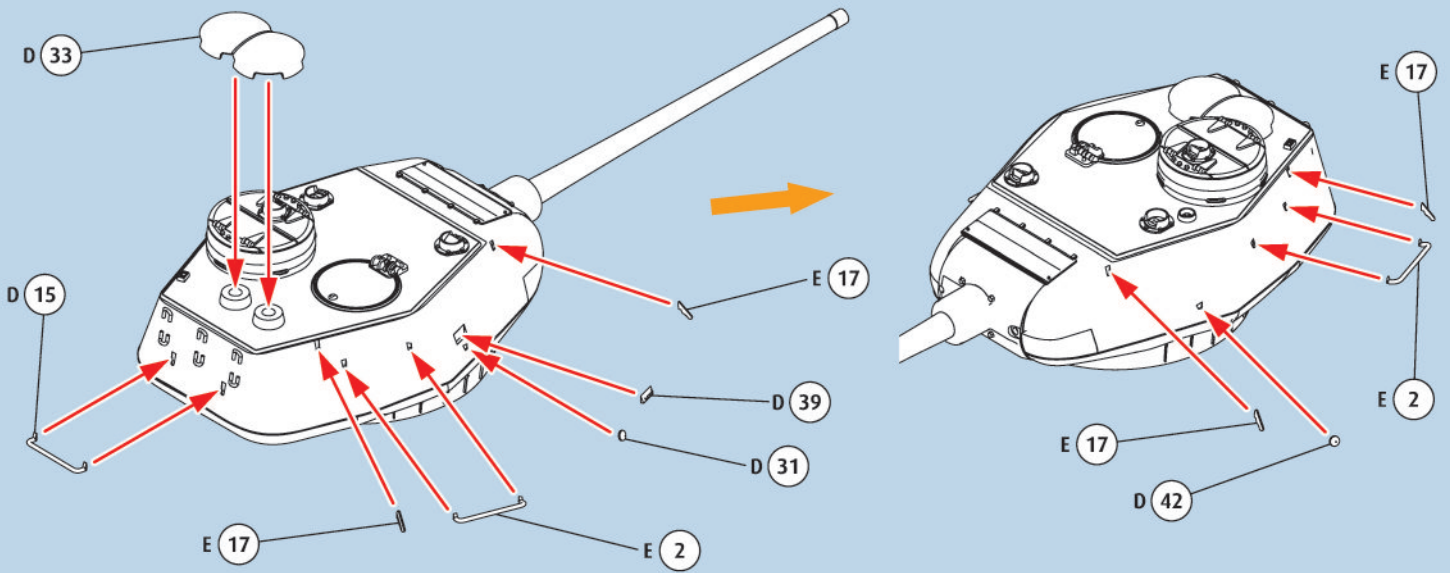
# 37



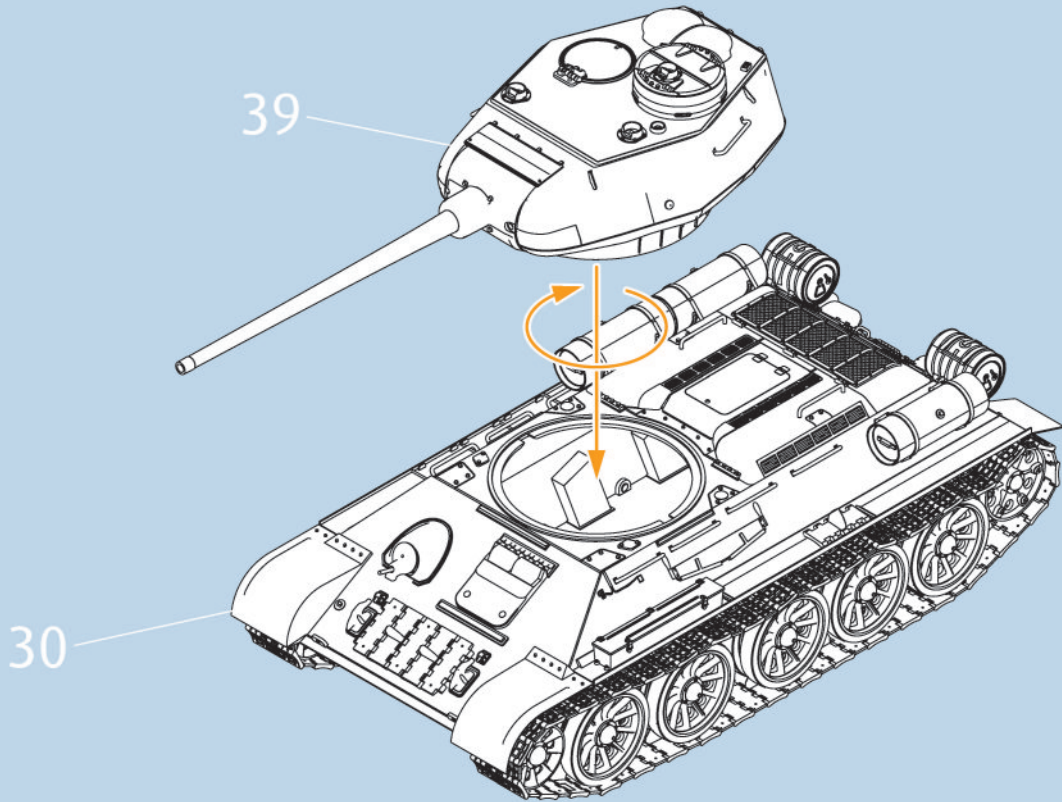
# 38



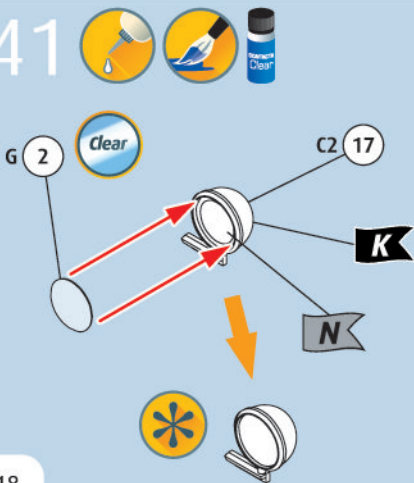
# 39



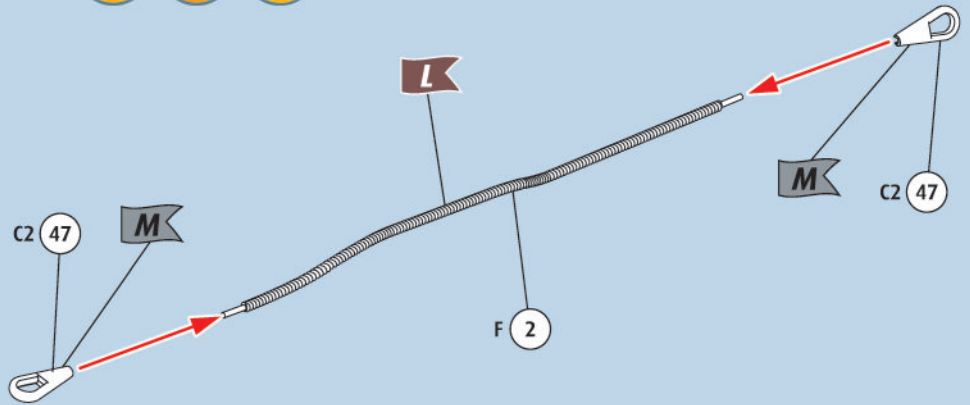
# 40



# 41

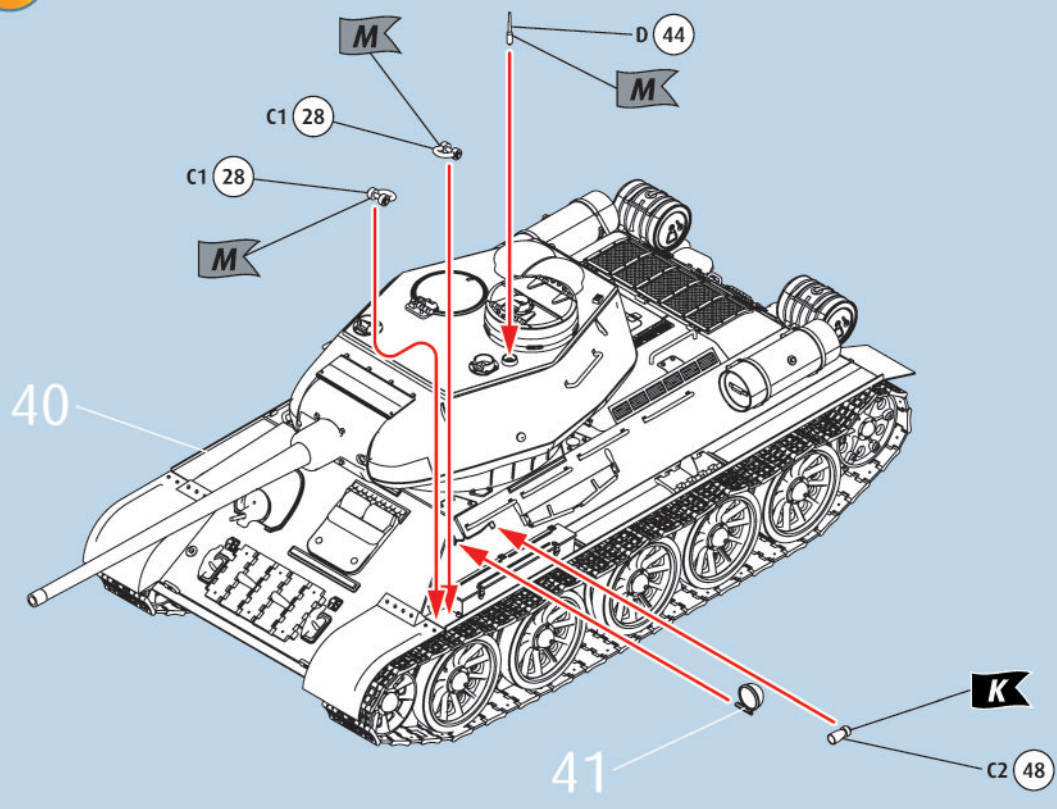


# 42

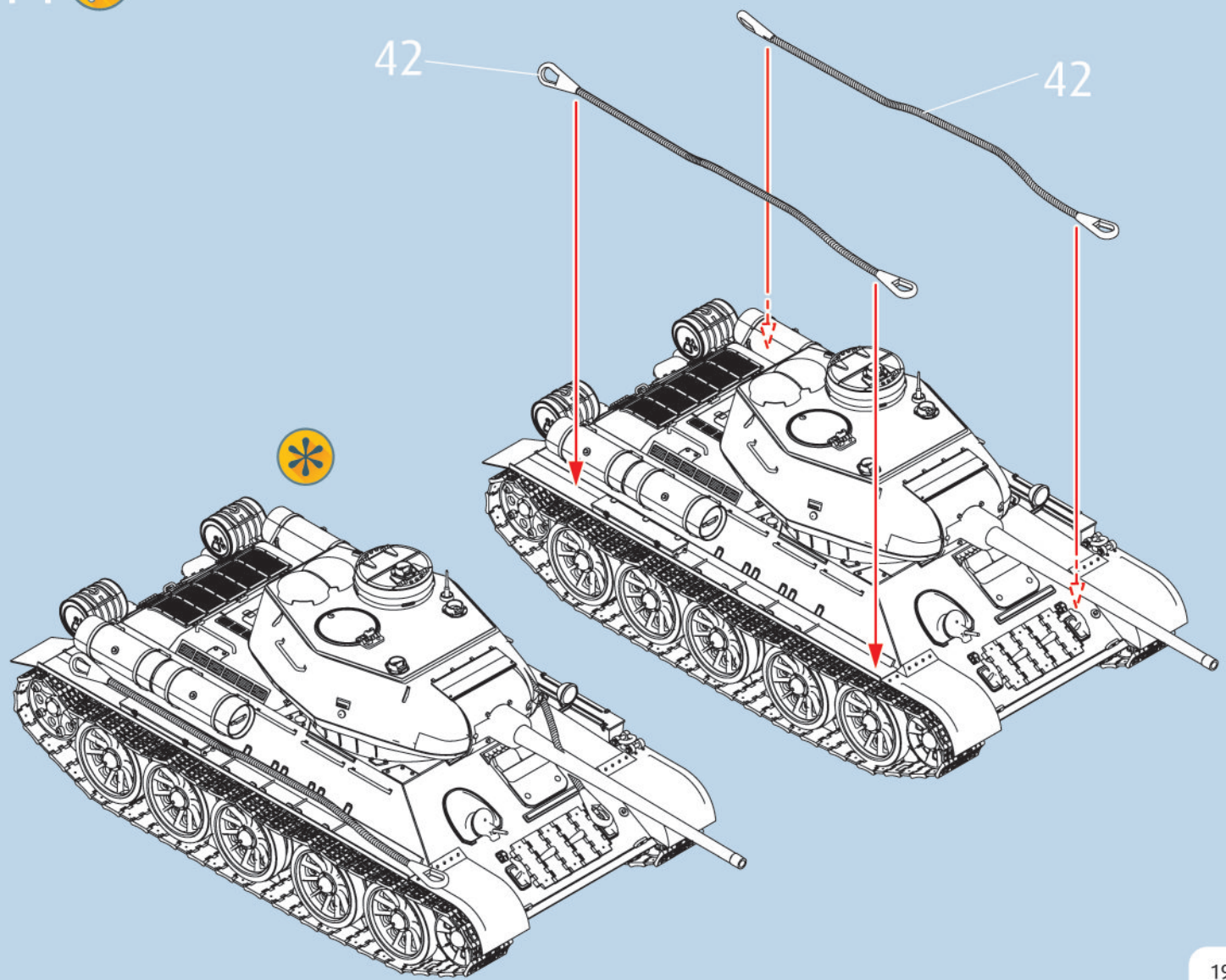




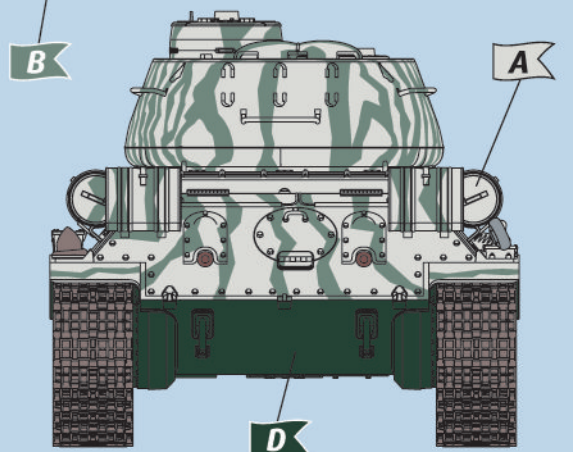
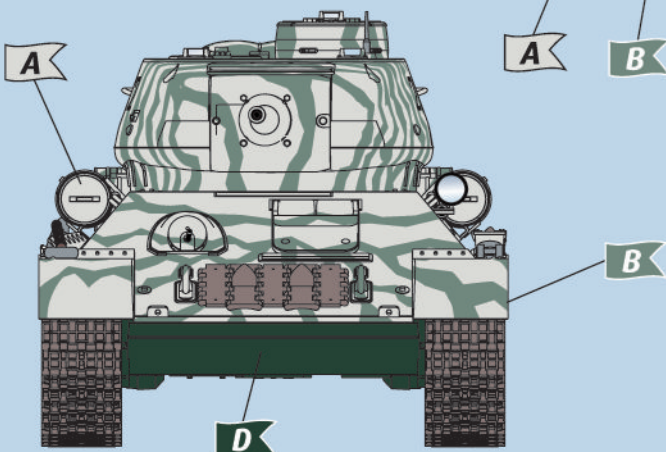
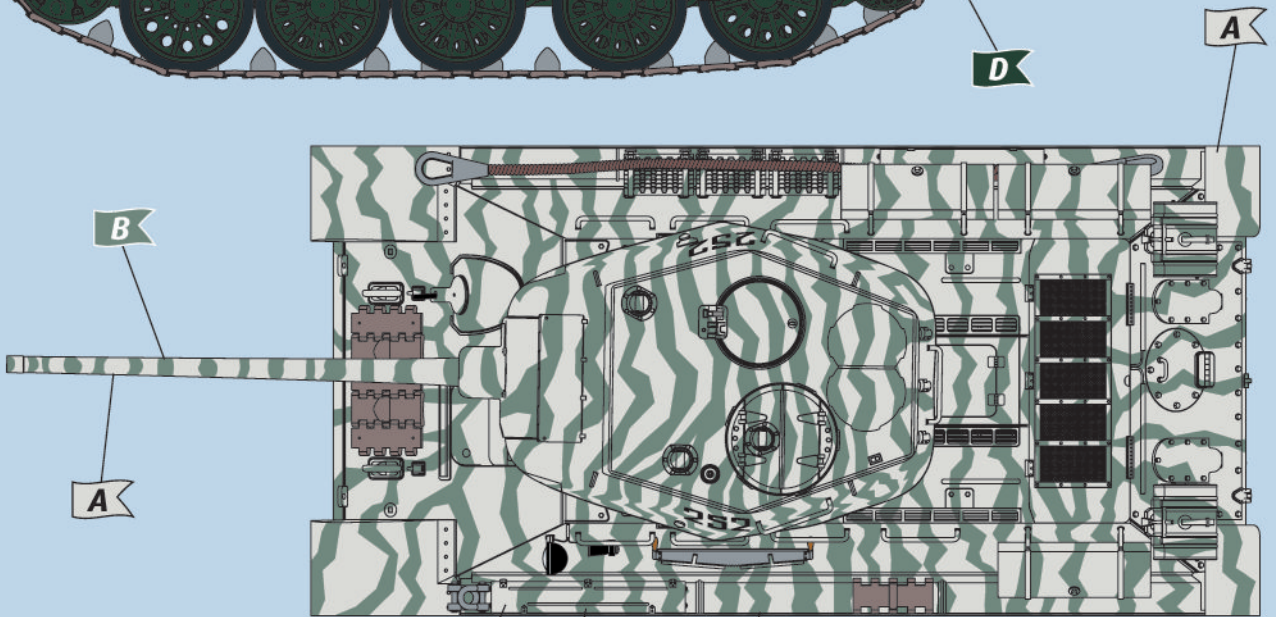
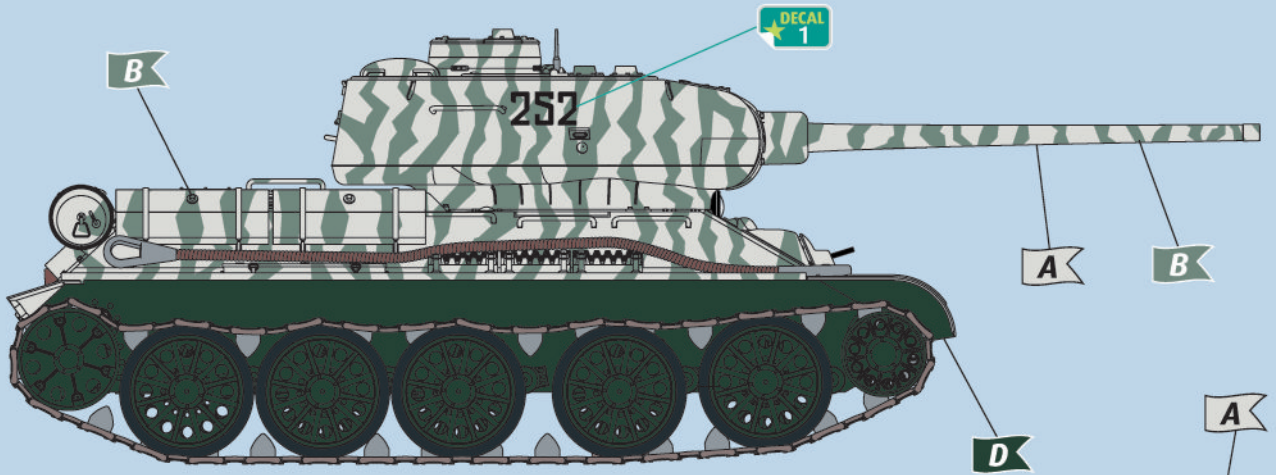
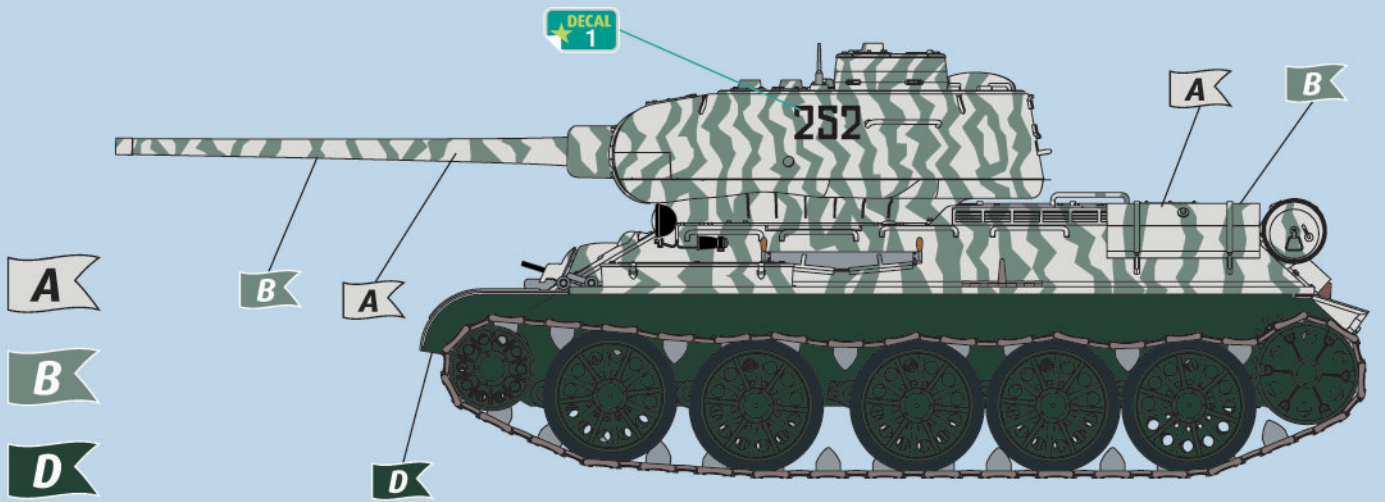
# 43



# 44



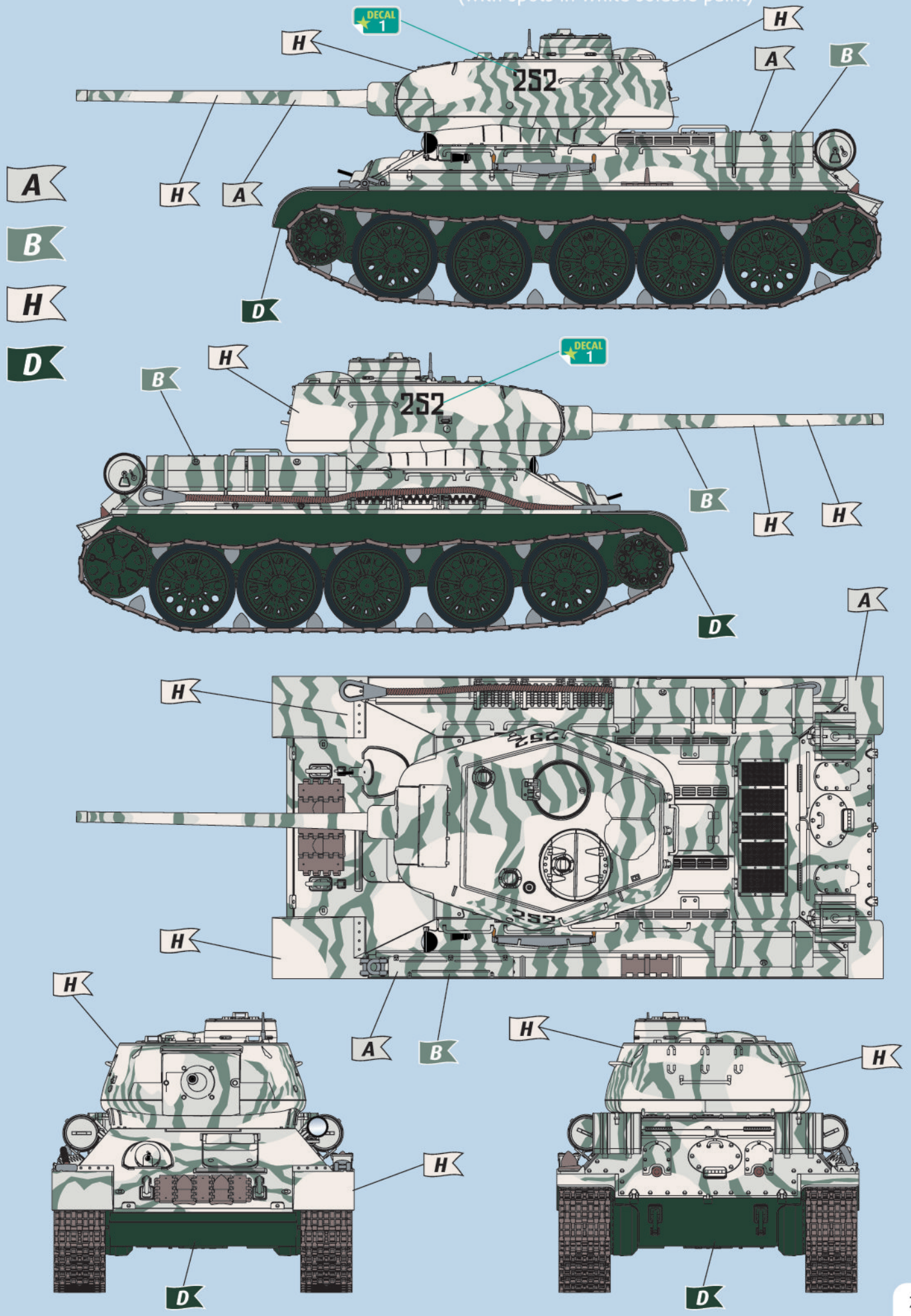








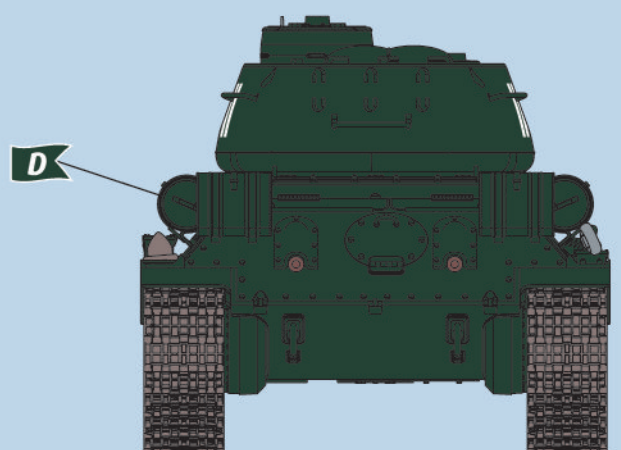
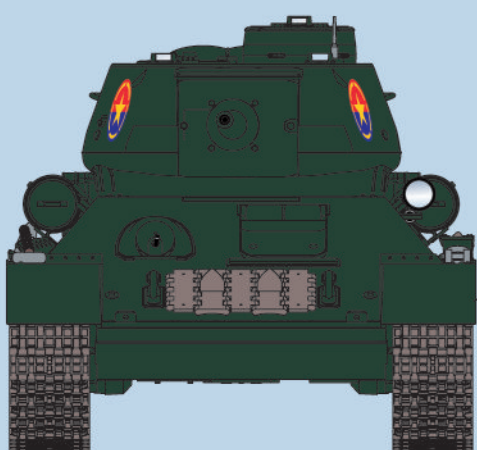
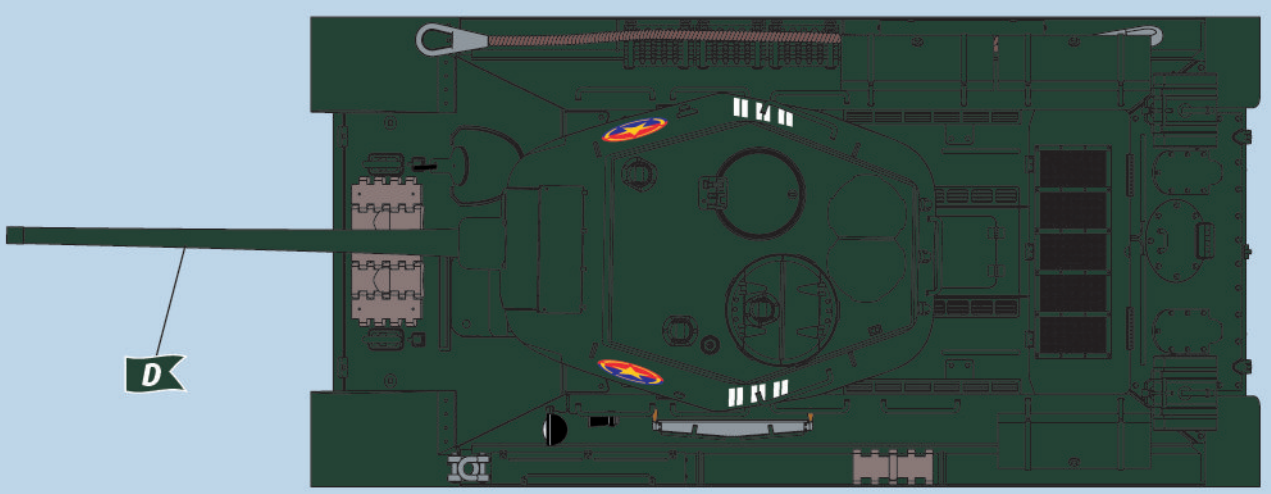
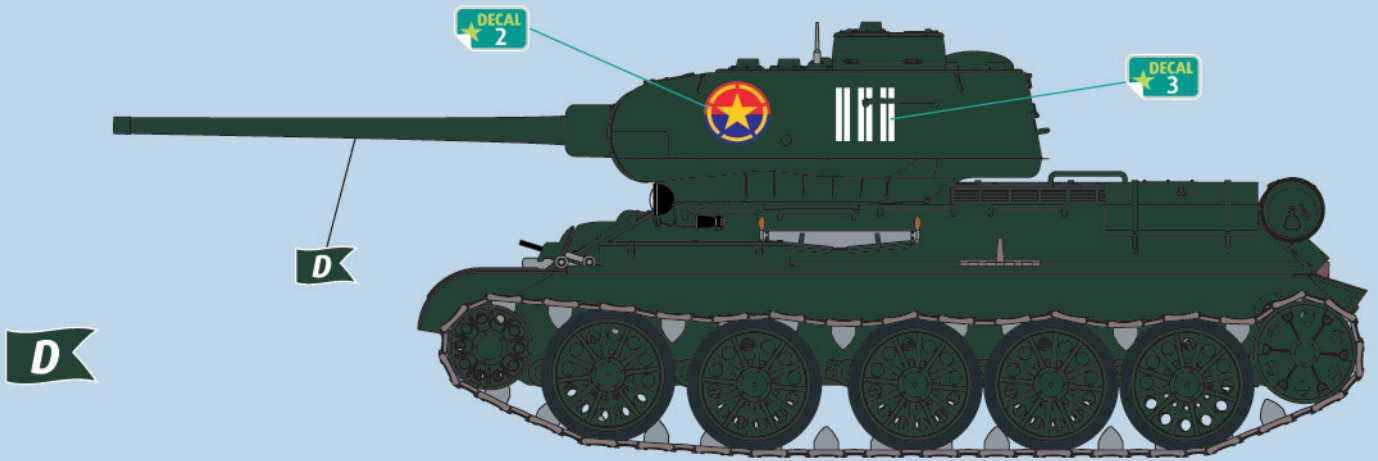
T-34/85, unidentified unit, East Prussia, winter 1944/45 (with spots in white soluble paint)







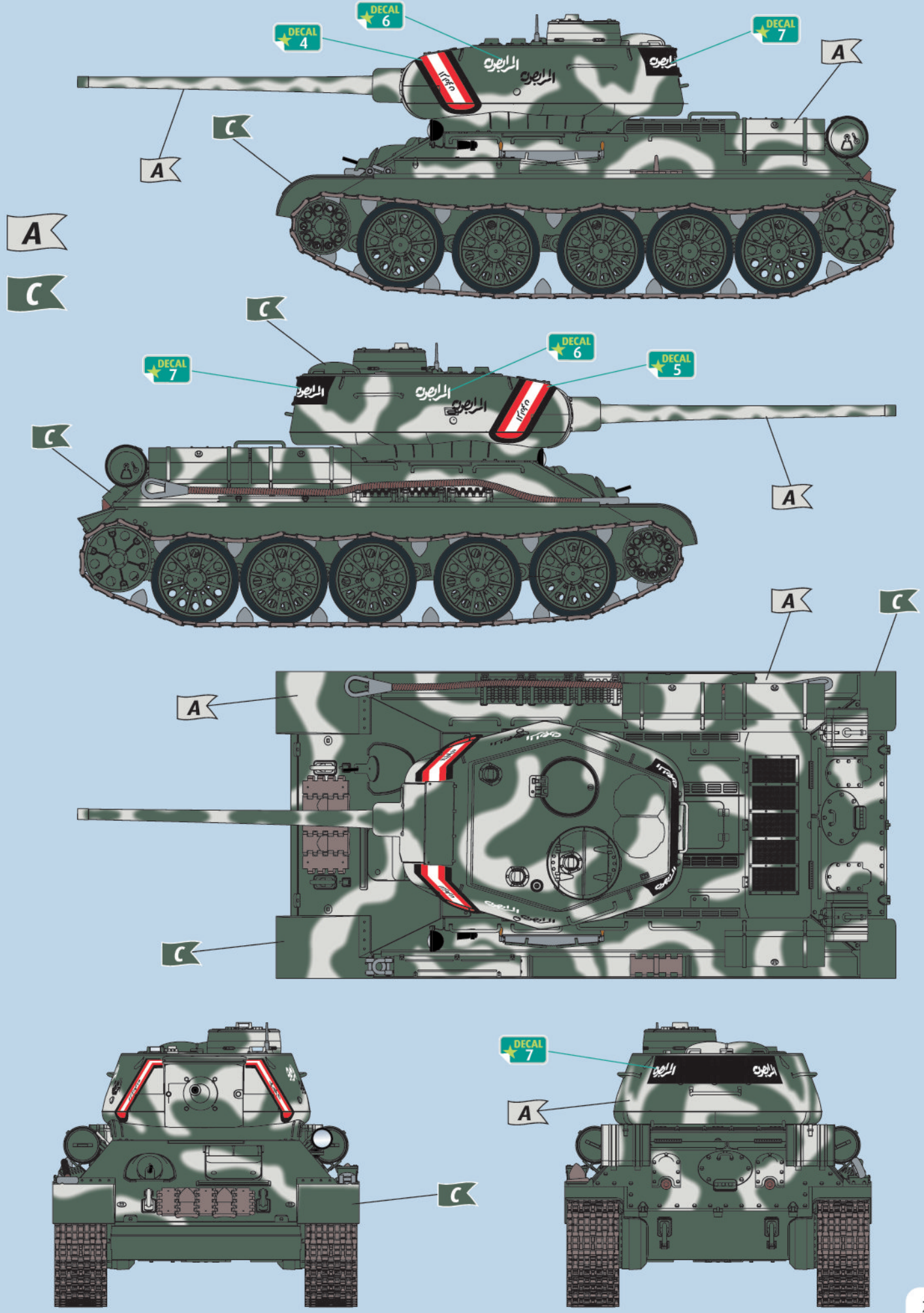
T-34/85, Model 1969, 202<sup>nd</sup> Armoured Regiment of People's Army of Vietnam, 1971







T-34/85, used during the Civil War in Lebanon by pro-Syrian militia units, Beirut 1982







T-34/85, 1. Kompanie, 9. Panzer-Regiment, 25. Division, Fürstenwalde, February 1945

