



03281 - 0379

LEVEL 4
1 2 3 4 5



LEOPARD 2A6/A6NL

Beiliegenden Sicherheitstext beachten / Please note the enclosed safety advice

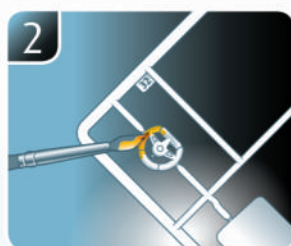
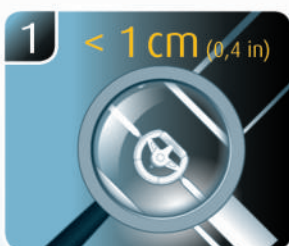
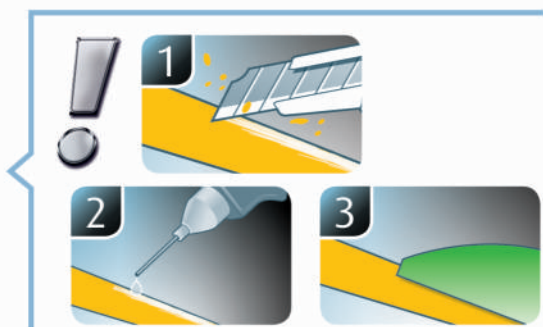
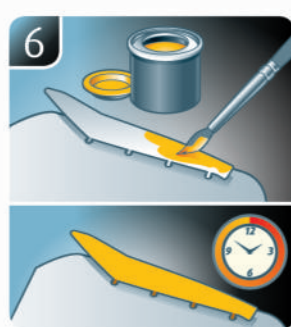
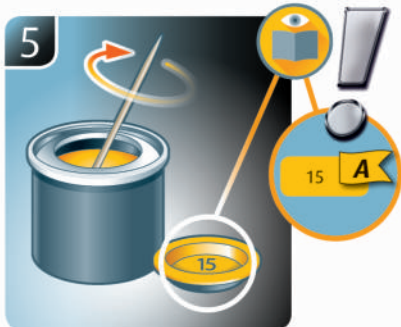
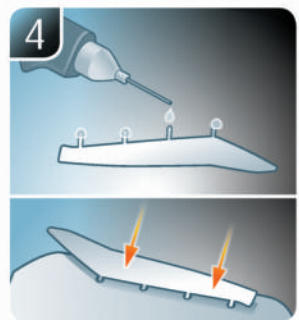
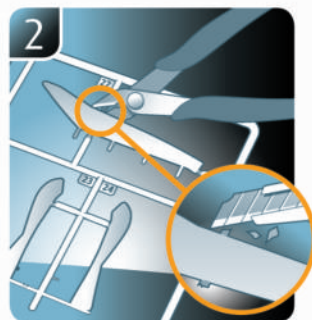
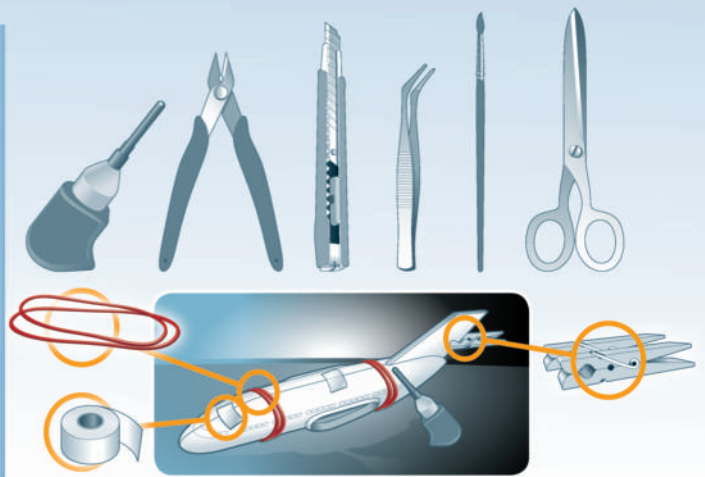
- DE Beiliegenden Sicherheitstext beachten und nachschlagbereit halten.
- GB Please note the enclosed safety advice and keep safe for later reference.
- FR Respecter les consignes de sécurité ci-jointes et les conserver à portée de main.
- NL Houdt u aan de bijgaande veiligheidsinstructies en hou deze steeds bij de hand.
- IT Seguire le avvertenze di sicurezza allegate e tenerle a portata di mano.
- ES Observar y siempre tener a disposición este texto de seguridad adjunto.
- PT Ter em atenção o texto de segurança anexo e guardá-lo para consulta.

- DK Overhold vedlagte sikkerhedsanvisninger og hav dem liggende i nærheden.
- NO Ha alltid vedlagt sikkerhetstekst klar til bruk.
- SE Beakta bifogad säkerhetstext och håll den i beredskap.
- FI Huomioi ja säilytä oheiset varoitukset.
- RU Соблюдать технику безопасности, сохранить инструкцию для дальнейших обращений.
- PL Przestrzegać załączonego tekstu dotyczącego bezpieczeństwa i mieć go zawsze pod ręką.
- CZ Dodržujte tento příložený bezpečnostní text a mějte ho po ruce.
- HU A mellékelt biztonsági szöveget vegye figyelembe és tartsa fellepozásra készen.

- SK Rešpektujte priložený bezpečnostný text a uchovajte ho pre budúce použitie.
- RO Respectați textul de siguranță atașat și păstrați-l la îndemână.
- BG Спазвайте приложението текст за безопасност и го дръжте под ръка за справки.
- SJ Prilolena varnostna navodila izvajajte in jih hranite na vsem dostopnem mestu.
- GR Λάβετε υπόψη σας το συννημένο κείμενο ασφαλείας και φυλάξτε το ώστε να ανατρέχετε σε αυτό όποτε χρειάζεται.
- TR Ektekiğüvenlik talimatlarını dikkate alıp, bakabileceğiniz bir şekilde muafaza ediniz.

© 2019 Revell GmbH, Henschelstr. 20-30, D-32257 Bünde.

REVELL IS THE REGISTERED TRADEMARK OF REVELL GMBH, GERMANY. www.revell.de



☞ Weitere Tipps und Tricks.
 ☞ Additional tips and tricks.
 ☞ Conseils et astuces supplémentaires.
 ☞ Andere tips en trucs.
 ☞ Ulteriori consigli e suggerimenti.
 ☞ Consejos y sugerencias adicionales.
 ☞ Mais dicas e truques.

☞ Flere tips og tricks.
 ☞ Flere tips og tricks.
 ☞ Ytterligare tips och tricks.
 ☞ Lisää vinkkejä ja niksejä.
 ☞ Другие советы и хитрости.
 ☞ Dalsze wskazówki i sugestie.
 ☞ Další tipy a rady.
 ☞ További ötletek és fogások.
 ☞ Dalsie tipy a triky.
 ☞ Alte sfaturi și trucuri.

☞ Други полезни съвети и трикове.
 ☞ Nadaljnji nasveti in zvižaje.
 ☞ Πρόσθετες συμβουλές και κόλπα.
 ☞ Diğer öneriler ve ipuçları.

www.revell.de



DE Kleben
FR Glue
FR Collier
NL Lijmen
IT Incollare
ES Pegamento
PT Colar
DE Lim
NO Lime
SE Limma
FI Liimaa
RU Клеить
PL Przykleić
CZ Slepění
HU Ragassza rá
SK Lepiť
NO Lipiti
BG Залепете
SI Prilepite
GR ΚΟΛΛΗΣΤΕ
TR Yapıştırma



DE Nicht kleben
FR Don't glue
FR Ne pas coller
NL Niet lijmen
IT Non incollare
ES No pegamento
PT Não colar
DE Lim ikke
NO Ikke lime
SE Limma inte
FI Älä liimaa
RU Не клеить
PL Nie przyklejać
CZ Nelepít
HU Ne ragassza rá
SK Nelepít
NO Nu lipiti
BG Не лепете
SI Ne lepíte
GR Μην κολλήσετε
TR Yapıştırmayın



DE Bemalen
FR Paint
FR Peindre
NL Beschilderen
IT Colorare
ES Pintar
PT Pintar
DE Mal
NO Male
SE Måla
FI Maalaa
RU Раскрасить
PL Pomalować
CZ Pomalovat
HU Fesse be
SK Natrief
NO Vopsiiti
BG боядисайте
SI Pobarvajite
GR βάψτε
TR Boyama



DE Zusammenbau Reihenfolge.
FR Sequence of assembly.
FR Ordre d'assemblage.
NL Volgorde van montage.
IT Sequenza di assemblaggio.
ES Secuencia de montaje.
PT Sequência de montagem.
DE Samlerækkefølge.
NO Monteringsrekkefølge.
SE Montering ordningsföljd.
FI Kokoamisjärjestys.
RU Последовательность сборки.
PL Kolejność montażu.
CZ Pořadí složení.
HU Összerakási sorrend.
SK Poradie zostavenia.
NO Ordinea asamblării.
SI Vrstni red sestavljanja.
GR Σειρά τοποθέτησης.
TR Parçaları birleştirme sırası.



DE Wahlweise
FR Optional
FR Facultatif
NL Naar keuze
IT Facoltativamente
ES Opcional
PT Opcional
DE Valfrei
NO Valgfritt
SE Valfri
FI Valinnaisesti
RU На выбор
PL Opcjonalnie
CZ Volitelně
HU Választás szerint
SK Alternativne
NO Optionel
BG По избор
SI Izbirno
GR Προαιρετικά
TR Opsiyonel



DE Anzahl der Arbeitsgänge.
FR Number of working steps.
FR Nombre d'étapes de travail.
NL Het aantal bouwstappen.
IT Numero di fasi di lavoro.
ES Número de pasos de trabajo.
PT Número de passos de trabalho.
DE Antal arbejds-gange.
NO Antall arbeidsstrinn.
SE Antal operationer.
FI Työvaiheiden määrä.
RU Количество операций.
PL Liczba cykli roboczych.
CZ Počet pracovních kroků.
HU A munkamenetek száma.
SK Počet pracovných operácií.
NO Numärlu etapelor de lucru.
BG Брой работни стъпки.
SI Števililo delovnih postopkov.
GR Αριθμός βημάτων εργασίας.
TR Çalışma adımı sayısı.



DE Bauteile trocknen lassen.
FR Allow the parts to dry.
FR Laisser sécher les pièces.
NL Ouderdelen laten drogen.
IT Lasciare asciugare i componenti.
ES Dejar secar las piezas.
PT Deixar as peças secar.
DE Lad delene tørre.
NO Tørk komponenter.
SE Låt komponenterna torka.
FI Anna rakenneosien kuivua.
RU Дайте деталям высохнуть.
PL Pozostawić elementy konstrukcji do wyschnięcia.
CZ Nechte díly uschnout.
HU Hagyja megszáradni az alkatrészeket.
SK Konštrukčné diely nechajte vyschnúť.
NO Låsaði componentele sà se usuce.
BG Оставете сглобените части да изсъхнат.
SI Osušite sestavne dele.
GR Αφήστε τα μέρη να στεγνώσουν.
TR Yarı parçalarını kurumaya bırakın.



DE Loch bohren.
FR Make a hole.
FR Faire un trou.
NL Maak een gat.
IT Praticare un foro.
ES Hacer un agujero.
PT Fazer um furo.
DE Fazer um furo.
NO Bor et hull.
SE Borra hål.
FI Poraa reikä.
RU Просверлить отверстие.
PL Wywiercić otwór.
CZ Vytřejte otvor.
HU Fúrjon lyukat.
SK Vytvrdite otvor.
NO Faceți o gaură.
BG Пробийте дупка.
SI Izvrtajte izvrtino.
GR Άνοιξτε τρήση.
TR Delik açın.



DE Abbildung zusammengesetzter Teile.
FR Illustration of assembled parts.
FR Figure représentant les pièces assemblées.
NL Afbeelding van samengevoegde onderdelen.
IT Foto delle parti assemblate.
ES Figura de las piezas montadas.
PT Ilustração das peças montadas.
DE Illustration af samlede dele.
NO Figur av sammensatte deler.
SE Bild på sammansatta detaljer.
FI Koottujen osien kuva.
RU Изображение смонтированных деталей.
PL Rysunek połączonych części.
CZ Zobrazení spojených dílů.
HU Összerakott alkatrészek ábrája.
SK Obrázok dielov, ktoré sa majú zmontovať.
NO Figura reprezentând piesele asamblate.
BG Изображение на сглобените части.
SI Slika sestavljenih delov.
GR Απεικόνιση των τοποθετημένων μερών.
TR Birleştirilmiş parçalar resmi.



DE Klarsichtteile
FR Clear parts
FR Pièces transparentes
NL Transparente onderdelen
IT Parti trasparenti
ES Piezas transparentes
PT Peças transparentes
DE Klare dele
NO Klare deler
SE Genomskinliga detaljer
FI Läpinäkyvät osat
RU Прозрачные детали
PL Przejroczyste części
CZ Průhledné díly
HU Átlátszó alkatrészek
SK Číre diely
NO Piese transparente
BG Прозрачни части
SI Prozorni deli
GR Διαφανήέρη
TR Şeffaf parçalar



DE Mit Klebeband fixieren.
FR Attach with adhesive tape.
FR Fixer à l'aide de ruban adhésif.
NL Met plakband vastzetten.
IT Fissare con nastro adesivo.
ES Fijar con cinta adhesiva.
PT Fixar com fita adesiva.
DE Fastgor med tape.
NO Fest med tape.
SE Fixera med tejp.
FI Kiinnitä liimanauhalla.
RU Зафиксировать липкой лентой.
PL Przy pomocy taśmy samoprzylepnej.
CZ Připevněte lepicí páskou.
HU Rögzítse ragasztószalaggal.
SK Fixujte lepiacou páskou.
NO Fixați cu bandă adezivă.
SE Фиксирайте с тиксо.
SI Pritrdite z lepilnim trakom.
GR Στερεώστε με κολλητική ταινία.
TR Yapıştırma bandı ile sabitleyin.



DE Fensterfolie ausschneiden und ankleben.
FR Cut out and glue on window film.
FR Découper et coller le film pour fenêtre.
NL Raamfolie uitsnijden en vastplakken.
IT Ritagliare e incollare la pellicola per le finestre.
ES Cortar y pegar la lámina para la ventana.
PT Recortar a película da janela e colar.
DE Klip vinduesfolien ud og klæb den på.
NO Skjære ut vindustfolie og klebe på.
SE Klipp ut och limma på fönsterfolien.
FI Leikkaa ja liimaa ikkunakalvo.
RU Вырезать и приклеить оконную плёнку.
CZ Vytříznete a nalepíte okenní fólii.
HU Vágja ki és ragassza fel az ablakfóliát.
SK Vystrihnite okennú fóliu a nalepte ju.
NO Decupați folia ferestrei și lipiți-o.
BG Изрежете и залепете фолиото за прозорци.
SI Izrežite okensko folijo in nalepite.
GR Κόψτε και κολλήστε τη μεμβράνη παραθύρου.
TR Cam folyosunu kesin ve yapıştırın.



DE Abziehbild in Wasser einweichen und anbringen.
FR Soak and apply decals.
FR Mouiller et appliquer les décalcomanies.
NL Transfer in water even laten weken en aanbrengen.
IT Immergere la decalcomania nell'acqua e applicarla.
ES Mojar y aplicar calcomanías.
PT Amolecer o decalque em água e aplicar.
DE Gør overføringsbilledet vådt og sæt det på.
NO Myk opp avtrekkingsbildet i vann og sett på.
SE Blötlägg dekalen i vatten och sätt på den.
FI Pehmitä siirtokuva vedessä ja siirrä paikalleen.
RU Опустите переводную картинку в воду и нанесите её.
PL Namoczyć kalkomanie w wodzie i przykleić.
CZ Nechte obtisk odmočit ve vodě a přilepte.
HU Merítse vízbe és helyezze fel a matricát.
SK Obláckový obrázok namočte do vody a priložte na plochu.
NO Innuiaiti abtjibildul in apă și aplicați-l.
BG Потопете ваденката във вода и я поставете.
SI Prelepnico namakajte v vodi. In namestite.
GR Μουσκεψτε σε νερό και τοποθετήστε τις χαλκομανίες.
TR Çıkartmayı suda yumuşatın ve takın.



DE Zur Anbringung der Abziehbilder empfohlen.
FR Recommended for affixing the decals.
FR Recommandé pour l'application des décalcomanies.
NL Aanbevolen voor het aanbrengen van de transfers.
IT Raccomandato per l'applicazione delle decalcomanie.
ES Recomendado para fijar bien las calcomanías.
PT Recomendado para a aplicação das autocolantes.
DE Anbefales til anbringelse af overføringsbillederne.
SE Anbefales til å feste avtrekksbilder.
CZ Rekomenderad för montering av klisterdekalerna.
FI Suositellaan siirtokuvien siirtämiseen.
RU Рекомендуется для нанесения переводных картинок.
PL Zalecane do przyklejenia kalkomanii.
CZ Doporučujeme k umístění obtiskovacích obrázků.
HU A matrica felhelyezéséhez ajánlható.
SE Odporuča sa pre umiestnenie obtlackového obrázku.
NO Recomandat pentru aplicarea abtjibildurilor.
BG Препоръчва се за поставяне на ваденки.
SI Pri nameštanju nalepnic priporočamo.
GR Συνιστάται για την τοποθέτηση των χαλκομανιών.
TR Çıkartmaların takılması için önerilir.



DE Zur Anbringung der Klarteile empfohlen.
FR Recommended to fix clear parts.
FR Recommandé pour fixer les pièces transparentes.
NL Aanbevolen voor het aanbrengen van transparante delen.
IT Raccomandato per l'applicazione delle parti trasparenti.
ES Recomendado para fijar las piezas transparentes.
PT Recomendado para a aplicação das peças transparentes.
DE Anbefales til anbringelse af de klare dele.
SE Anbefales til å feste klare deler.
CZ Rekomenderad för montering av de genomskinliga detaljerna.
FI Suositellaan läpinäkyvien osien siirtämiseen.
RU Рекомендуется для крепления прозрачных деталей.
PL Zalecane do przyklejenia przezroczystych części.
CZ Doporučujeme k umístění průhledných dílů.
HU Az átlátszó darabok felhelyezéséhez ajánlható.
SE Odporuča sa pre umiestnenie čirých dielov.
NO Recomandat pentru aplicarea pieselor transparente.
BG Препоръчва се за поставяне на прозрачни части.
SI Pri nameštanju prozornih delov priporočamo.
GR Συνιστάται για την τοποθέτηση των διαφανών μερών.
TR Şeffaf parçaların takılması için önerilir.



DE Nicht enthalten
FR Not included
FR Non fourni
NL Behoort niet tot de levering
IT Non incluso
ES No incluido
PT Não incluído
DE Medfølger ikke
NO Ikke inkludert
SE Ingår ej
FI Ei sisällä
RU Не содержится
PL Nie wchodzi w zakres dostawy
CZ Není obsaženo
HU Nem tartalmazza
SE Neobsahuje
NO Nu este inclus
BG Не се включва в комплекта
SI Ni priloženo
GR Δεν περιλαμβάνεται
TR İçermiyor

Benötigte Farben / Required colours

FR Peintures nécessaires
NL Benodigde kleuren
IT Colori necessari
ES Colores necesarios
PT Cores necessárias
DK Nødvendige farver
NO Nødvendige farger
SE Erforderliga färger
FI Tarvittavat värit
RU Необходимые краски
PL Potrzebne kolory
CZ Potřebné barvy
HU Szükséges színek
SK Požadované farby
RO Culori necesare
BG Необходими цветове
SI Potrebne barve
GR Απαιτούμενα χρώματα
TR Gerekli renkler

65

A

DE Bronzegrün matt
GB Bronze green matt
FR Vert bronze mat
NL Bronsgroen mat
IT Verde bronzo opaco
ES Verde bronce mate
PT Verde bronze mate
DK Bronzegrøn mat
NO Bronsegrønn matt
SE Bronsgrön matt
FI Pronssinvihreä matta
RU Бронзово-зелёный матовый
PL Brązowozielony matowy
CZ Bronzová zelená matný
HU Bronz zöld, fénytelen
SK Bronzovo zelená matný
RO Verde-bronz mat
BG Бронзовозелено матово
SI Bronasto-zelena mat
GR Λαδί ματ
TR Bakir yeşili mat

84

B

DE Lederbraun matt
GB Leather brown matt
FR Brun cuir mat
NL Lederbruin mat
IT Marrone pelle opaco
ES Marrón cuero mate
PT Castanho couro mate
DK Læderbrun mat
NO Lærbrun matt
SE Läderbrun matt
FI Nahanuskea matta
RU Коричневая кожа матовый
PL Skórzanoobrazowy matowy
CZ Kožená hnědá matný
HU Börszínű, fénytelen
SK Kožená hnědá matný
RO Maro pielos mat
BG Кафява кожа матово
SI Uspnjeno-rjava mat
GR Καφέ σκούρο ματ
TR Deri kahvesi mat

06

C

DE Teerschwarz matt
GB Tar black matt
FR Noir goudron mat
NL Teerzwart mat
IT Nero catrame opaco
ES Negro breca mate
PT Preto alcatrão mate
DK Tjæresort mat
NO Tjæresort matt
SE Tjärsvart matt
FI Tervanmusta matta
RU Битумно-чёрный матовый
PL Czarna smoła matowy
CZ Dehtová černá matný
HU Kátrányfekete, fénytelen
SK Čierna térová matný
RO Negru-închis mat
BG Катранено черно матово
SI Katransko-črna mat
GR Μαύρο βαθύ ματ
TR Katran siyahı mat

09

D

DE Anthrazit matt
GB Anthracite matt
FR Anthracite mat
NL Antraciet mat
IT Antracite opaco
ES Antracita mate
PT Antracite mate
DK Antracitgrå mat
NO Antrasitt matt
SE Antracitgrå matt
FI Antrasiifinharmaa matta
RU Антрацит матовый
PL Antracyt matowy
CZ Antracitová šedá matný
HU Antracit, fénytelen
SK Čierna uhľová matný
RO Antracit mat
BG Антрацит матово
SI Antracit mat
GR Γκρι ανθρακί ματ
TR Antrazit mat

330

E

DE Feuerröt seidenmatt
GB Fiery red silk matt
FR Rouge feu satiné mat
NL Vuurood zijdemat
IT Rosso fuoco opaco satinato
ES Rojo fuego mate satinado
PT Vermelho fogo mate sedoso
DK Ildrød silkematt
NO Ildrød silkematt
SE Eldröd sidenmatt
FI Tulenpunainen silkkimatta
RU Огненно-красный шелковисто-матовый
PL Ognistoczerwony jedwabście matowy
CZ Ohnivě červená jemně matný
HU Tűzpiros, fakóselymes
SK Ohnivá červená hodvábné matný
RO Roșu aprins satinat
BG Огненочервено коприненоматово
SI Ognjeno-rdeča svileno mat
GR Κόκκινο φωτιάς σατινέ
TR Alev kırmızısı ipeksi mat

54

F

DE Nachtblau glänzend
GB Midnight blue gloss
FR Bleu nuit brillant
NL Nachtblauw glanzend
IT Blu notte lucido
ES Azul noche brillante
PT Azul noite brilhante
DK Midnatsblå blank
NO Nattblå glansende
SE Midnattsblå blank
FI Yösininen kiiltävä
RU Синяя ночь глянецвый
PL Granatowy błyszczący
CZ Noční modrá lesklý
HU Éjkekék, fényes
SK Nočná modrá lesklý
RO Albastru-închis strălucitor
BG Нощносиньо гланцово
SI Nočno-modra sijoca
GR Μπλε της νύχτας γυαλιστερό
TR Gece mavisi parlak

30

G

DE Orange glänzend
GB Orange gloss
FR Orange brillant
NL Oranje glanzend
IT Arancio lucido
ES Naranja brillante
PT Laranja brilhante
DK Orange blank
NO Oransje glansende
SE Orange blank
FI Oranssi kiiltävä
RU Оранжевый глянецвый
PL Pomarańczowy błyszczący
CZ Oranžová lesklý
HU Narancs, fényes
SK Oranžová lesklý
RO Oranj strălucitor
BG Оранжево гланцово
SI Oranžna sijoca
GR Πορτοκαλί γυαλιστερό
TR Turuncu parlak

91

H

DE Eisen metallic
GB Iron metallic
FR Fer métallique
NL IJzer metallic
IT Ferro metallico
ES Acero metálico
PT Aço metálico
DK Stål metallisk
NO Jern metallic
SE Stål metallic
FI Teräs metallinen
RU Сталь металллик
PL Grafit metaliczny
CZ Ocelová metalizový
HU Acélmetál
SK Ocelová metaliza
RO Fier metallic
BG Желязо металик
SI Železna kovinska
GR Χρώμα σιδήρου μεταλλικό
TR Metalik metalik

16

I

DE Sand matt
GB Sand matt
FR Sable mat
NL Zandkleur mat
IT Sabbia opaco
ES Arena mate
PT Areia mate
DK Sand mat
NO Sand matt
SE Sandgul matt
FI Hiekankeltainen matta
RU Песочный матовый
PL Piaskowożółty matowy
CZ Písková žlutá matný
HU Homokszínű, fénytelen
SK Piesková žltá matný
RO Galben-nisip mat
BG Пясъчно матово
SI Peščena mat
GR Μουσαράδι ματ
TR Kum sarısı mat

90

J

DE Silber metallic
GB Silver metallic
FR Argent métallique
NL Zilver metallic
IT Argento metallico
ES Plata metálico
PT Prata metálico
DK Sølv metallisk
NO Sølv metallic
SE Silver metallic
FI Hopea metallinen
RU Серебряный металллик
PL Srebrny metaliczny
CZ Stříbrná metalizový
HU Ezüstmetál
SK Strieborná metaliza
RO Argintiu metallic
BG Сребро металик
SI Srebrna kovinska
GR Ασημί μεταλλικό
TR Gümüş rengi metalik

05

K

DE Weiß matt
GB White matt
FR Blanc mat
NL Wit mat
IT Bianco opaco
ES Blanco mate
PT Branco mate
DK Hvid mat
NO Hvit matt
SE Vit matt
FI Valkoinen matta
RU Белый матовый
PL Biały matowy
CZ Bílá matný
HU Fehér, fénytelen
SK Biela matný
RO Alb mat
BG Бяло матово
SI Bela mat
GR Ασπρο ματ
TR Beyaz mat

70%

06

L

91

30%

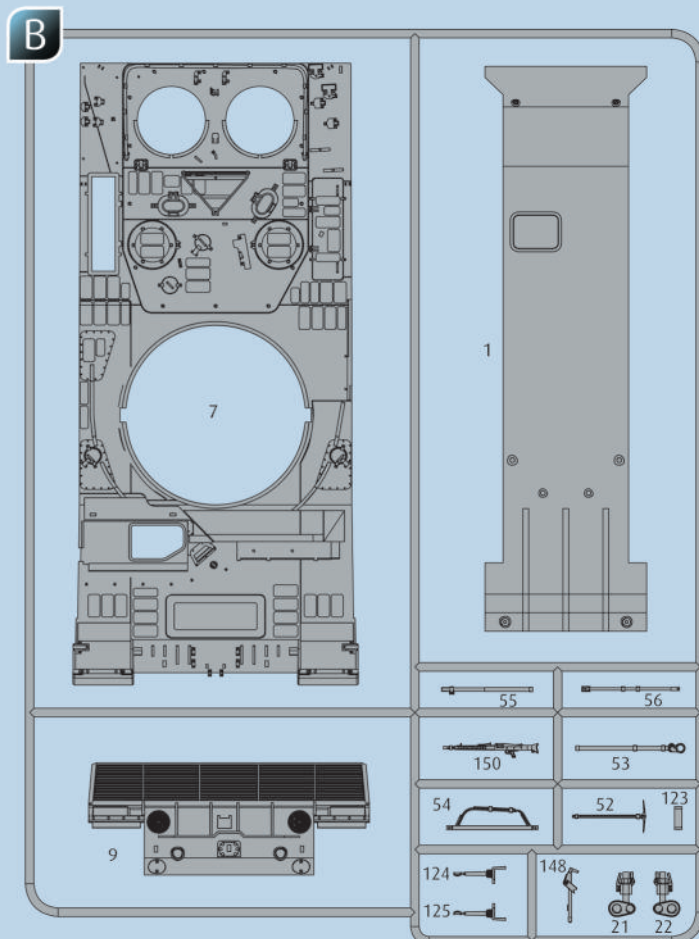
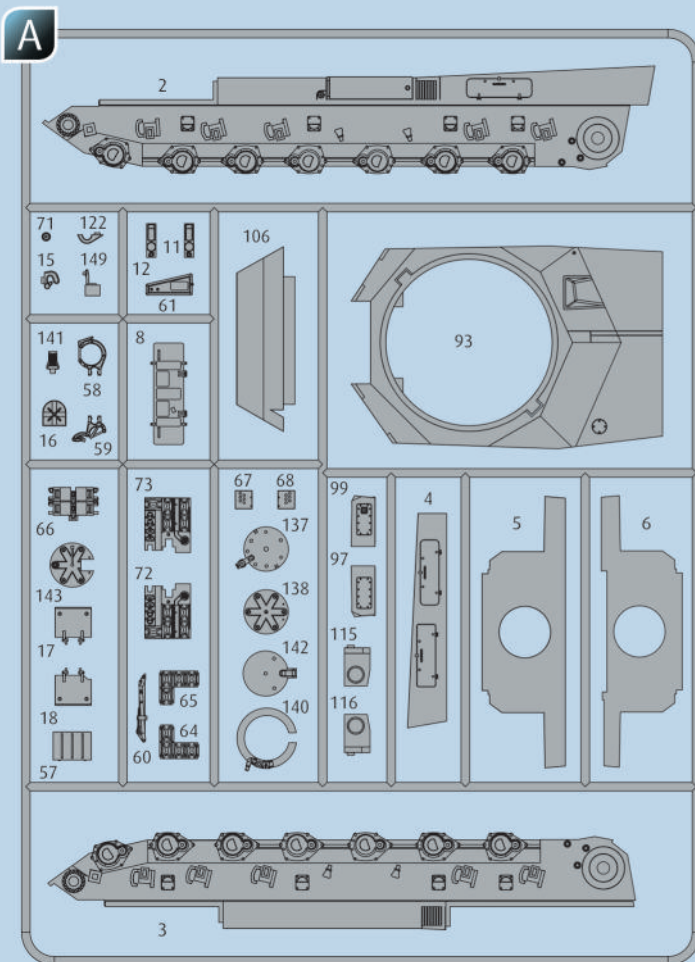
DE Teerschwarz matt
GB Tar black matt
FR Noir goudron mat
NL Teerzwart mat
IT Nero catrame opaco
ES Negro breca mate
PT Preto alcatrão mate
DK Tjæresort mat
NO Tjæresort matt
SE Tjärsvart matt
FI Tervanmusta matta
RU Битумно-чёрный матовый
PL Czarna smoła matowy
CZ Dehtová černá matný
HU Kátrányfekete, fénytelen
SK Čierna térová matný
RO Negru-închis mat
BG Катранено черно матово
SI Katransko-črna mat
GR Μαύρο βαθύ ματ
TR Katran siyahı mat

DE Eisen metallic
GB Iron metallic
FR Fer métallique
NL IJzer metallic
IT Ferro metallico
ES Acero metálico
PT Aço metálico
DK Stål metallisk
NO Jern metallic
SE Stål metallic
FI Teräs metallinen
RU Сталь металллик
PL Grafit metaliczny
CZ Ocelová metalizový
HU Acélmetál
SK Ocelová metaliza
RO Fier metallic
BG Желязо металик
SI Železna kovinska
GR Χρώμα σιδήρου μεταλλικό
TR Metalik metalik



DE Beispiel: mischen
GB Example: mixing
FR Exemple: mélanger
NL Voorbeeld: mengen
IT Esempio: mescolare
ES Ejemplo: mezcla
PT Exemplo: misturar
DK Eksempel: blanding
NO Eksempel: blanding
SE Exempel: blanda
FI Esimerkki: sekoittaminen

RU Пример: смешивание
PL Przykład: mieszac
CZ Příklad: míchání
HU Példa: keverés
SK Příklad: miešanie
RO Exemplu: amestecare
BG Пример: смесване
SI Primer: mešanje
GR Παράδειγμα: ανάμειξη
TR Örnek: karıştırma



4X



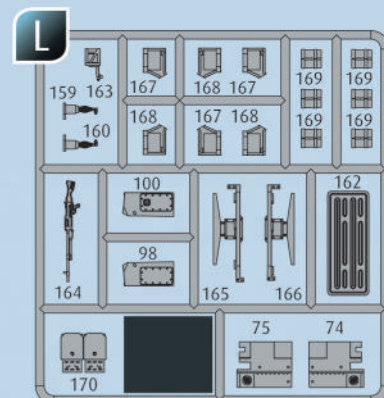
34



☒ Nicht benötigte Teile
 ☒ Parts not used.
 ☒ Pièces non utilisées.
 ☒ Niet benodigde onderdelen.
 ☒ Parti non necessarie.
 ☒ Piezas no utilizadas.
 ☒ Peças não utilizadas.

☒ Dele der ikke skal bruges.
 ☒ Deler som ikke er nødvendige.
 ☒ Ej nødvendiga delar.
 ☒ Tarpeettomat osat.
 ☒ Неиспользуемые детали.
 ☒ Niepotrzebne części.
 ☒ Nepotrebné dily.

☒ Szükségtelen alkatrészek.
 ☒ Nepotrebné diely.
 ☒ Piese care nu sunt necesare.
 ☒ Ненужни детали.
 ☒ Nepotrební deli.
 ☒ Μη χρησιμοποιούμενα μέρη.
 ☒ Gereklı olmayan parçalar.



Ersatzteile benötigt?

Kein Problem. Einfach den Revell-Service mit Angabe von Artikel- und Teilenummer kontaktieren. Entweder unter service@revell.de oder Revell GmbH, Abteilung X, Henschelstr. 20-30, 32257 Bünde.*

*Wir bitten um Verständnis, dass eine Gewährleistung nur bei aktuellen Artikeln, die im Zeitraum der letzten 24 Monate erworben wurden, übernommen werden kann. Mit der Ersatzteil-Bestellung können Kosten z.B. für Verpackung und Versand entstehen. Ob diese Kosten anfallen wird im Vorfeld schriftlich durch unseren Service mitgeteilt. Das Angebot kann dann angenommen oder abgelehnt werden. Unfrei eingesandte Ersatzteil-Bestellungen werden von uns nicht angenommen! Dieser Direktservice gilt für die Länder Deutschland, Benelux, Österreich, Frankreich, Großbritannien. Ersatzteil-Bestellungen aus den übrigen Ländern werden über die jeweiligen Distributeure abgewickelt. Bitte kontaktieren Sie Ihren Händler.

Besoin de pièces de rechange ?

Il vous suffit de contacter le service Revell et d'indiquer la référence de l'article et de la pièce. Soit en écrivant par mail à france@revell.de (uniquement pour la France) ou par courrier à Revell GmbH, Département X, Henschelstr. 20-30, D-32257 Bünde.*

*La garantie s'applique pour les articles présents au catalogue et achetés au cours des 24 derniers mois. Merci de votre compréhension. La commande de pièces de rechange peut donner lieu à des frais supplémentaires, par ex. pour l'emballage et le port. Notre service client vous en informera au préalable par écrit. Vous pourrez accepter ou refuser le devis. Nous n'acceptons pas les commandes de pièces de rechange envoyées sans affranchissement ! Ce service direct est valable pour les pays suivants : Allemagne, Benelux, Autriche, France, Grande-Bretagne. Les commandes de pièces en provenance d'autres pays sont traitées par les distributeurs correspondants. Veuillez contacter votre revendeur.

Need spare parts?

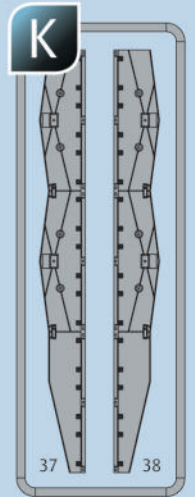
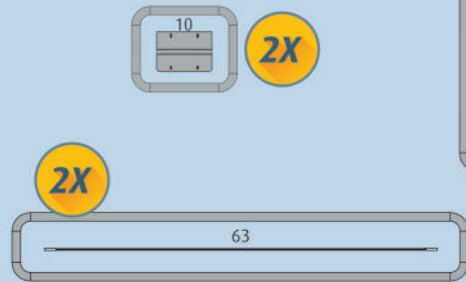
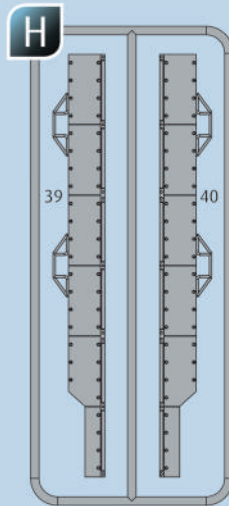
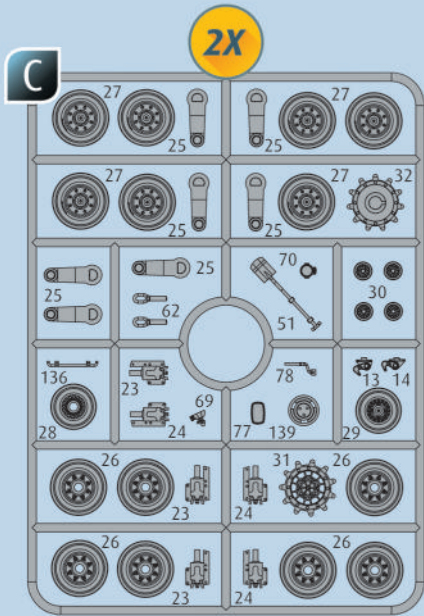
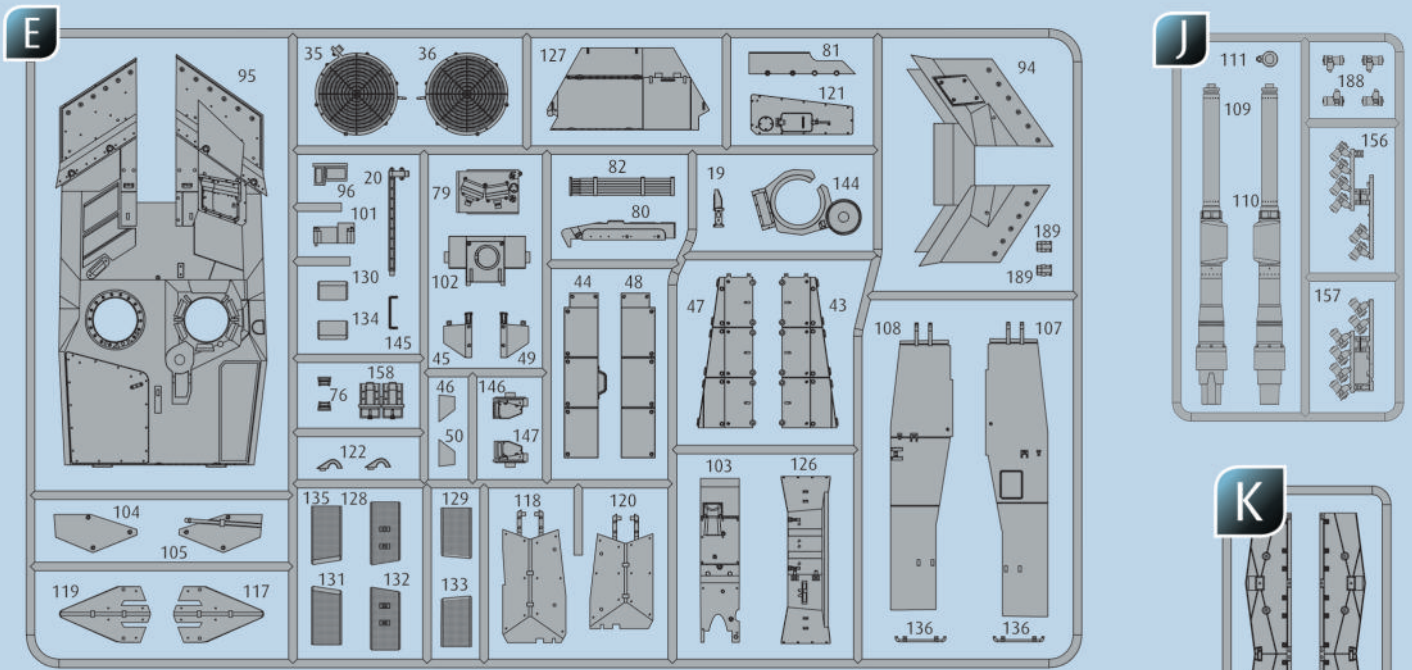
No problem. Contact Revell Service with the item number and part numbers you need: service@revell.de or Revell GmbH, Unit 10, Old Airfield Industrial Estate, Cheddington Lane, Tring, Herts, HP23 4QR, Great Britain.*

*We request your understanding that a warranty can only be accepted for current articles which have been purchased in the last 24 months. Orders for spare parts may also be subject to costs for packaging and shipping. You will be notified in advance by our Service department if such costs are incurred. The offer can then be accepted or rejected. We will not be able to process any postal requests unless correct postage has been applied to mailing! This direct service applies to the countries: Germany, Benelux, Austria, France, and the United Kingdom. Spare part orders from other countries are processed by the local distributors. Please contact your dealer.

Hebt u reserveonderdelen nodig?

Geen probleem! Neem eenvoudig contact op met de klantenservice van Revell en geef ons het artikel- en onderdeelnummer door. U kunt ons bereiken op service@revell.de of per post: Revell GmbH, Afdeling X, Henschelstr. 20-30, 32257 Bünde.*

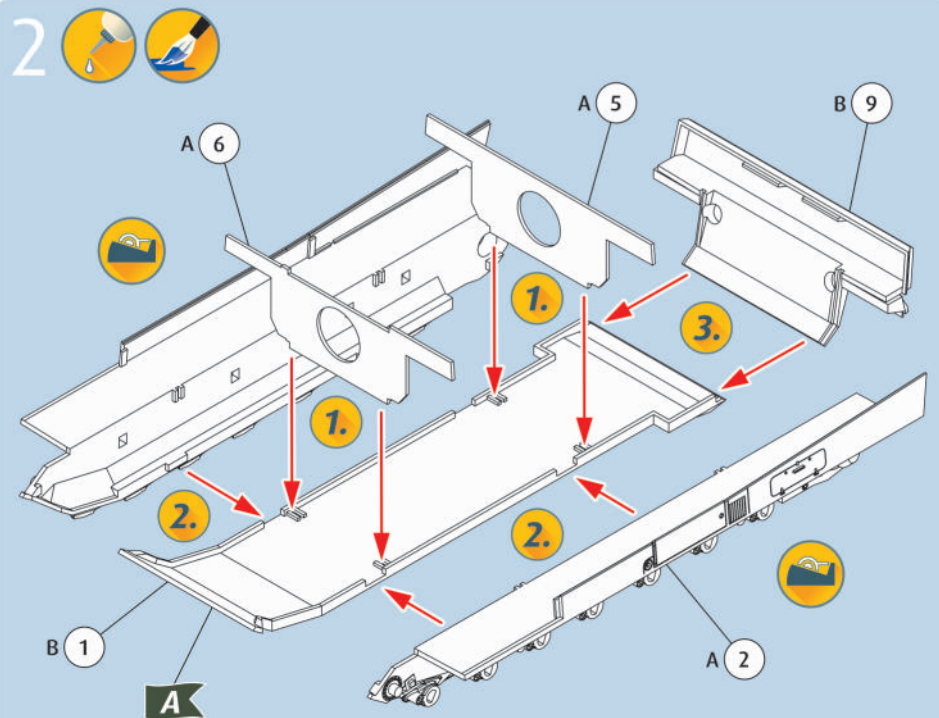
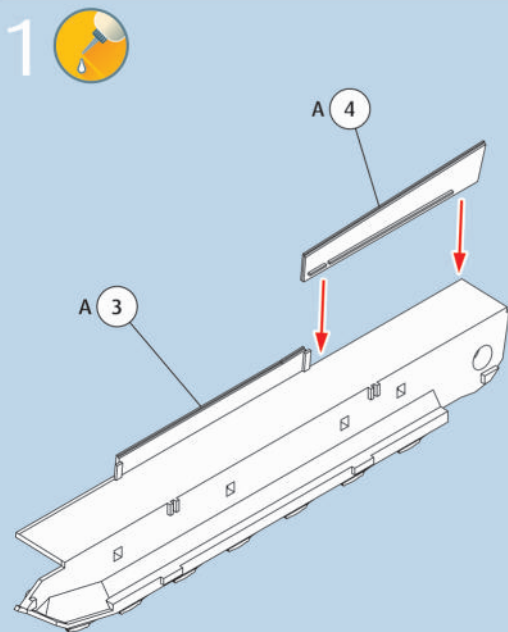
*Wij vragen uw begrip voor de omstandigheid, dat er alleen garantie kan worden geboden voor actuele artikelen, die in de afgelopen 24 maanden zijn gekocht. Met het bestellen van reserveonderdelen kunnen kosten gemoeid zijn, bijv. voor verpakking en verzending. U wordt vooraf schriftelijk door onze klantenservice op de hoogte gesteld als er kosten zouden ontstaan. Het aanbod kan dan worden aangenomen of afgewezen. Wij nemen geen ongefrankeerde bestellingen van reserveonderdelen aan! Deze rechtstreekse service wordt verleend in de landen Duitsland, de Benelux, Oostenrijk, Frankrijk en Groot-Brittannië. Bestellingen van reserveonderdelen in de overige landen worden afgewikkeld via de betreffende distributeurs. Neem hiervoor contact op met uw verkoper.



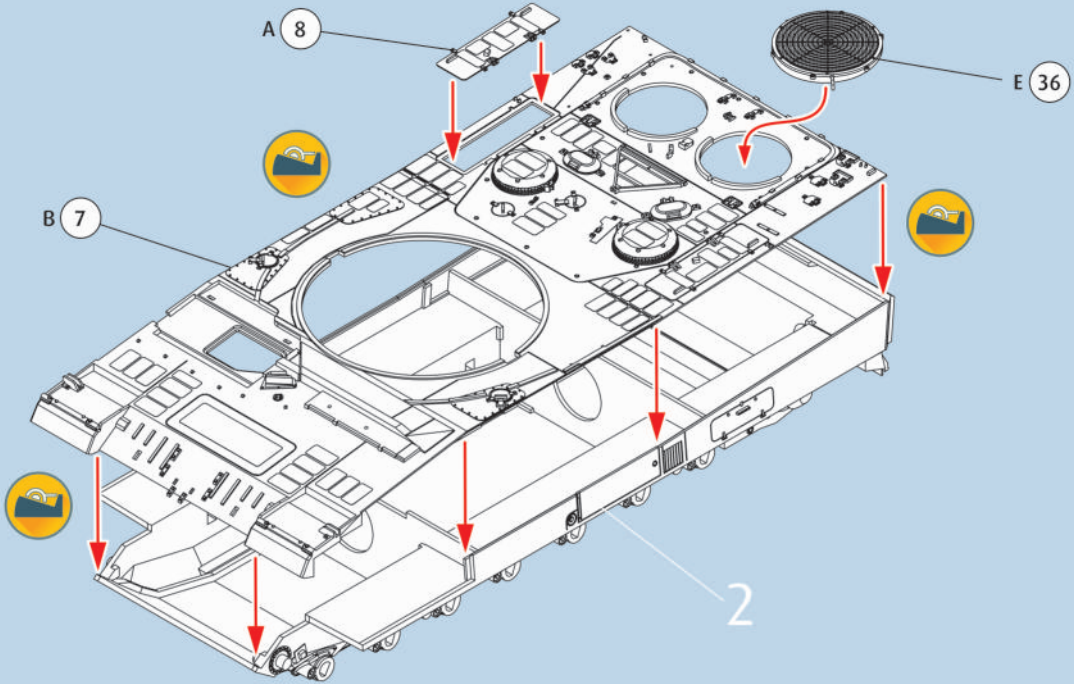
Fensterfolie
Window Sheet



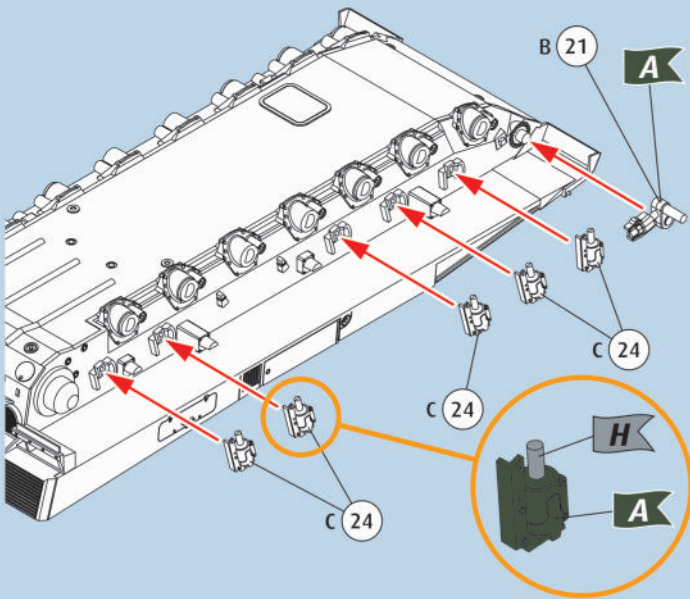
Draht
Wire



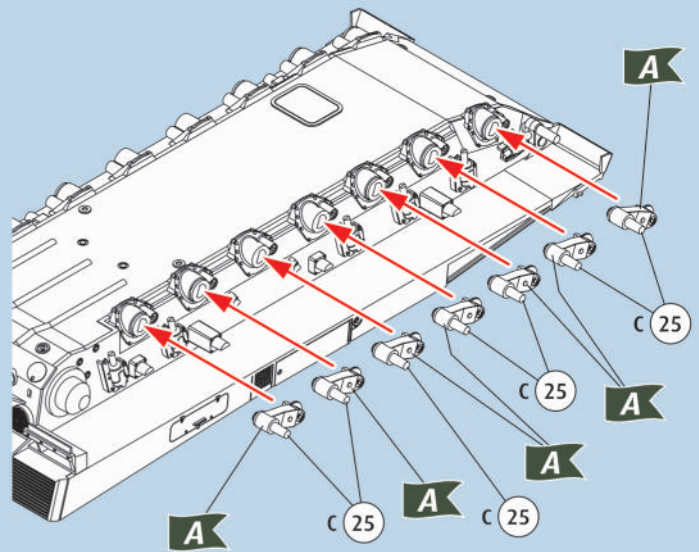
3



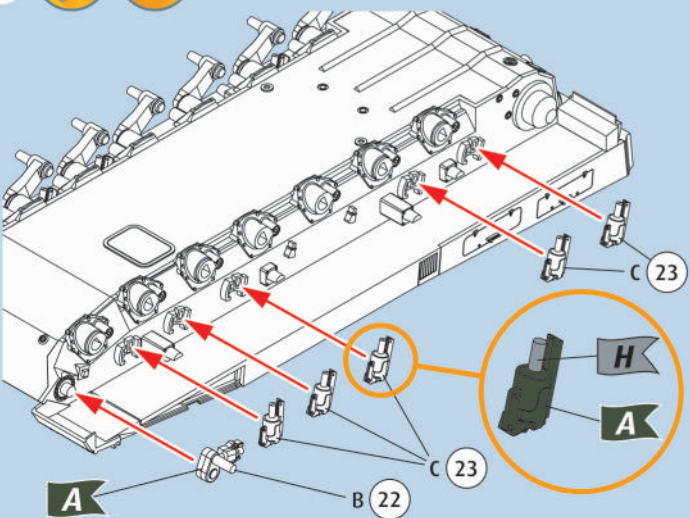
4



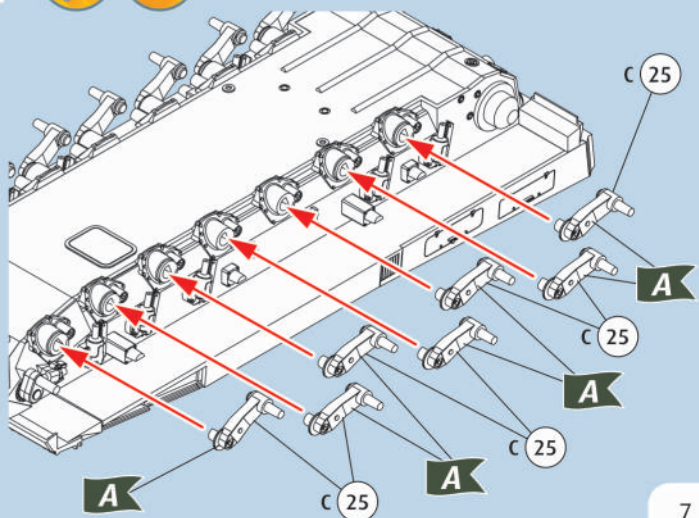
5



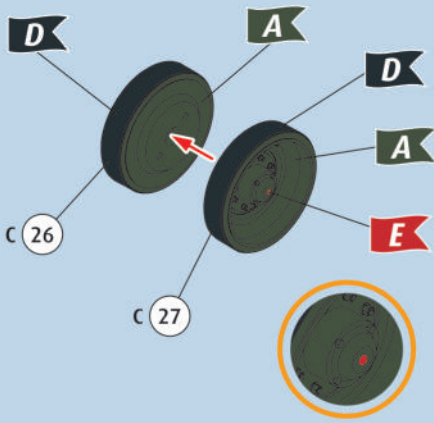
6



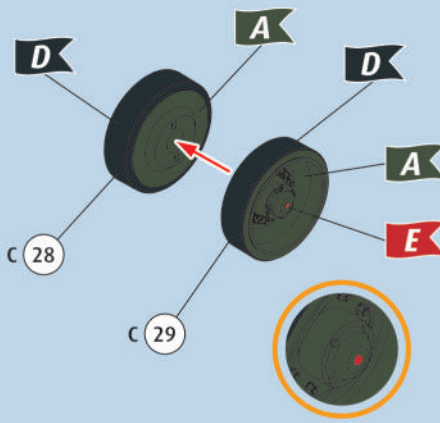
7



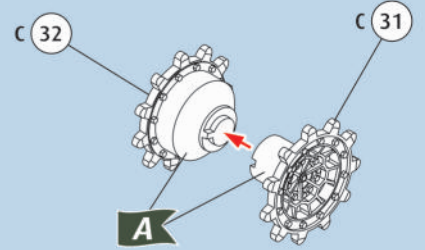
8   14X



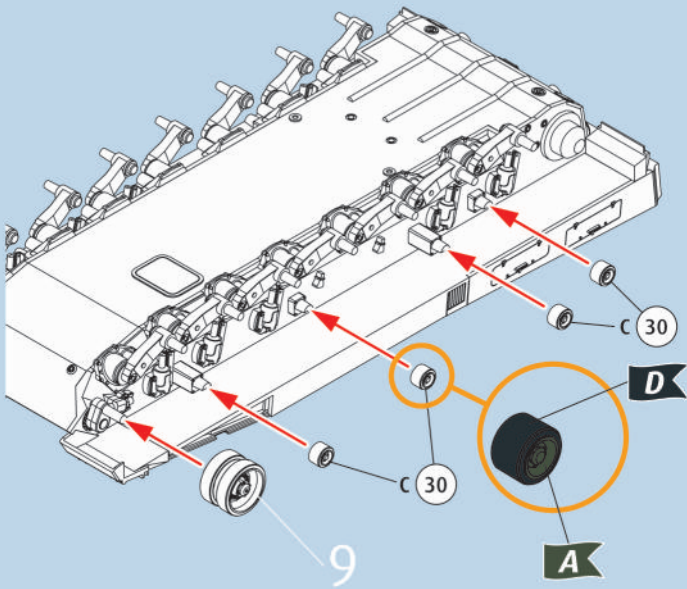
9   2X



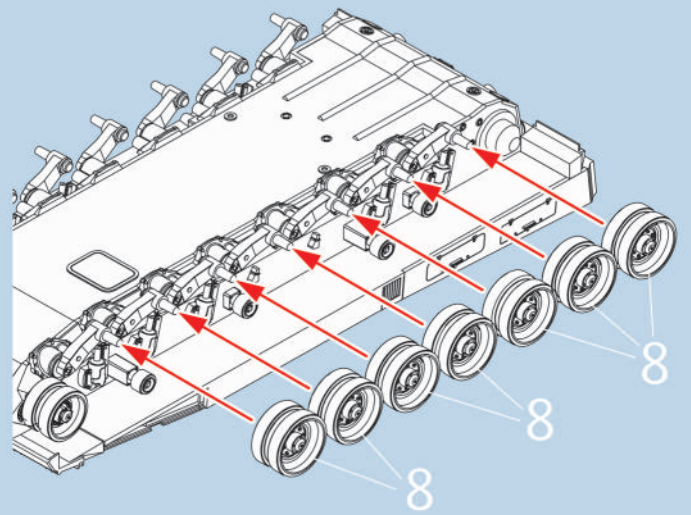
10   2X



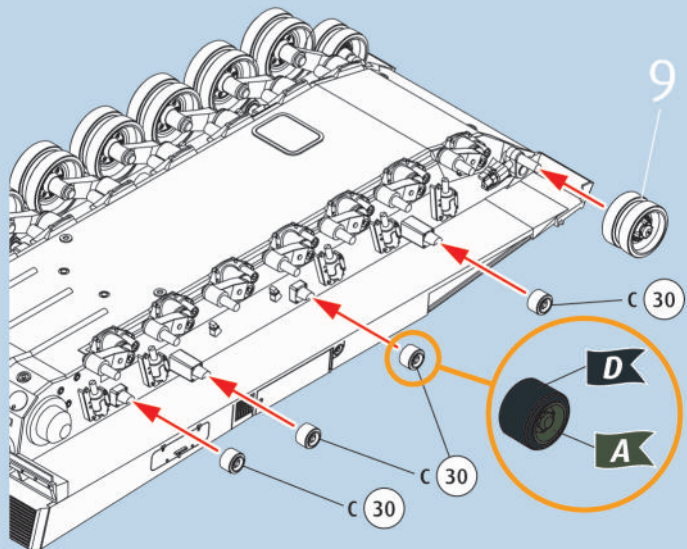
11  



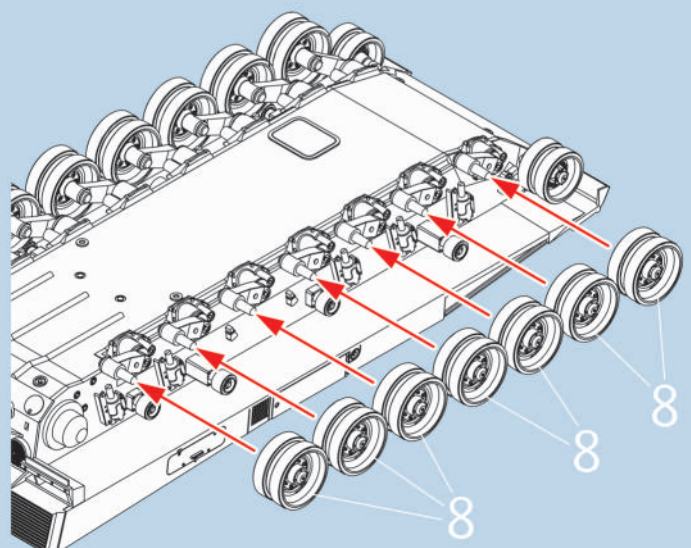
12  



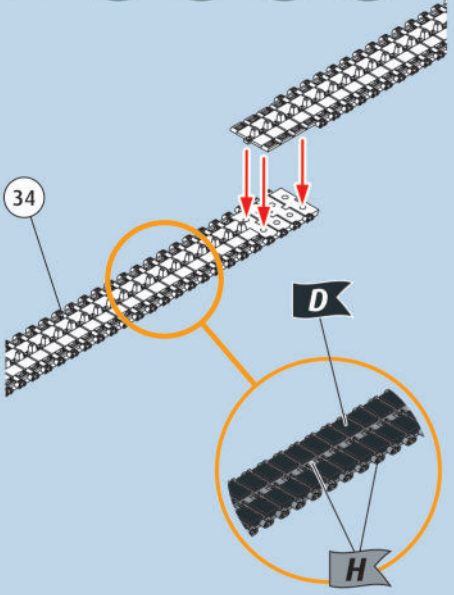
13  



14  

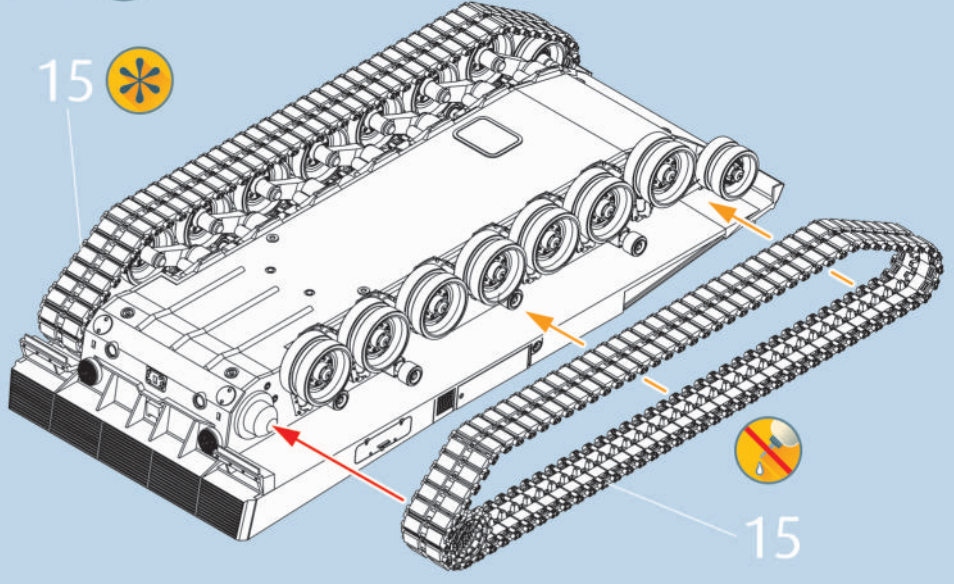


15    

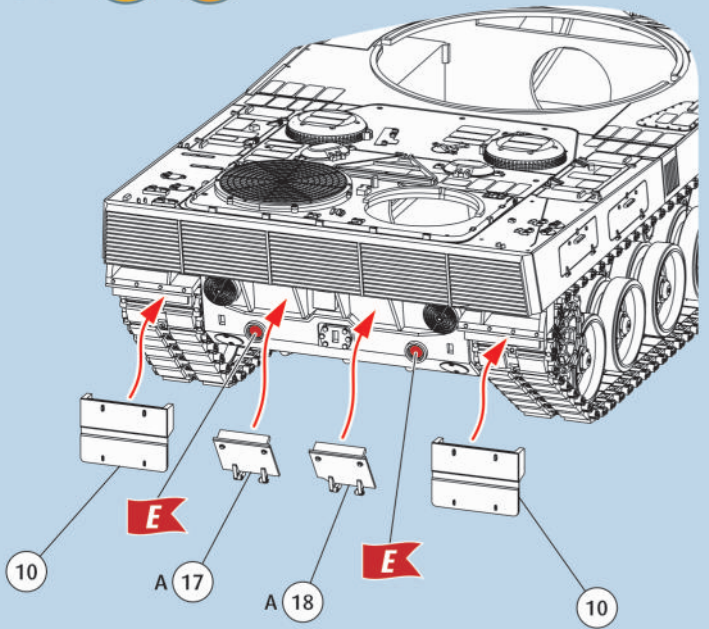


16 

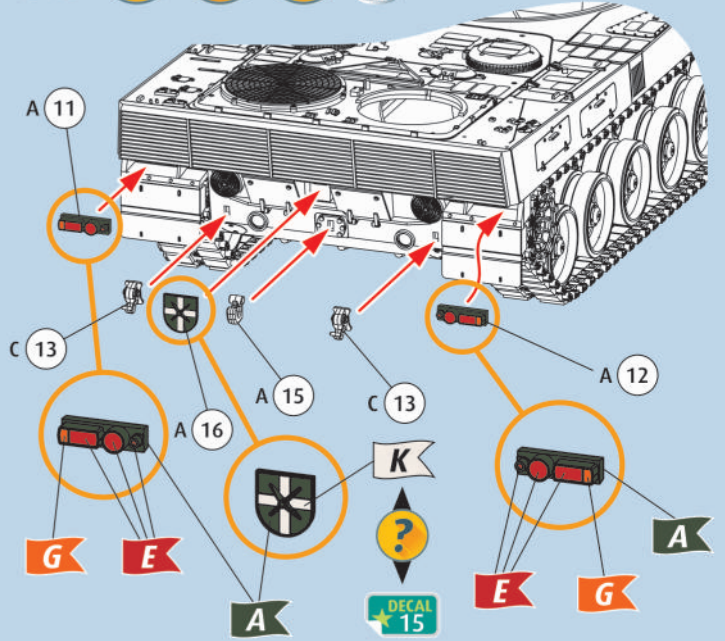
15 



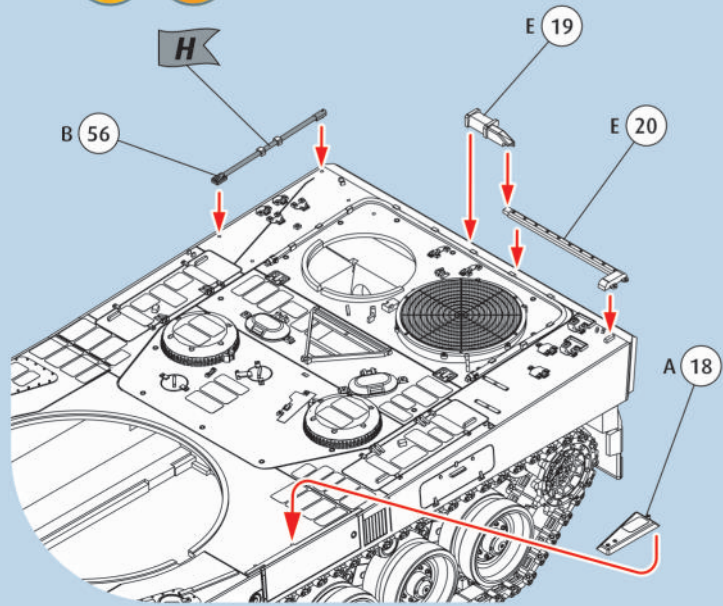
17  



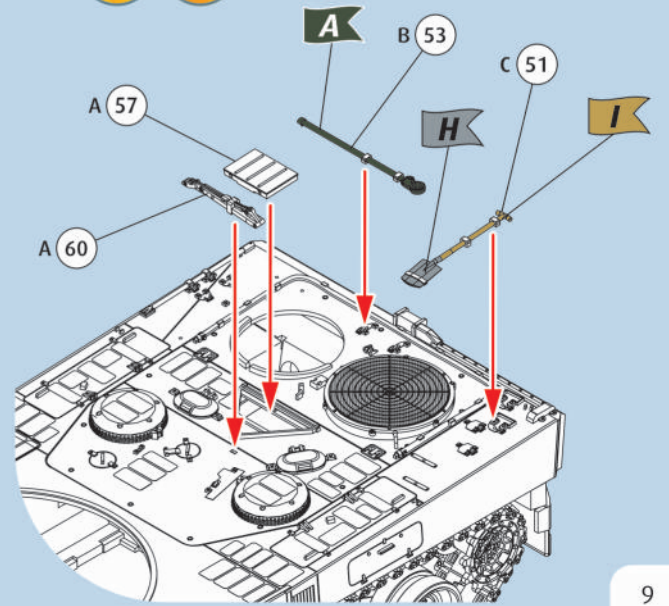
18    



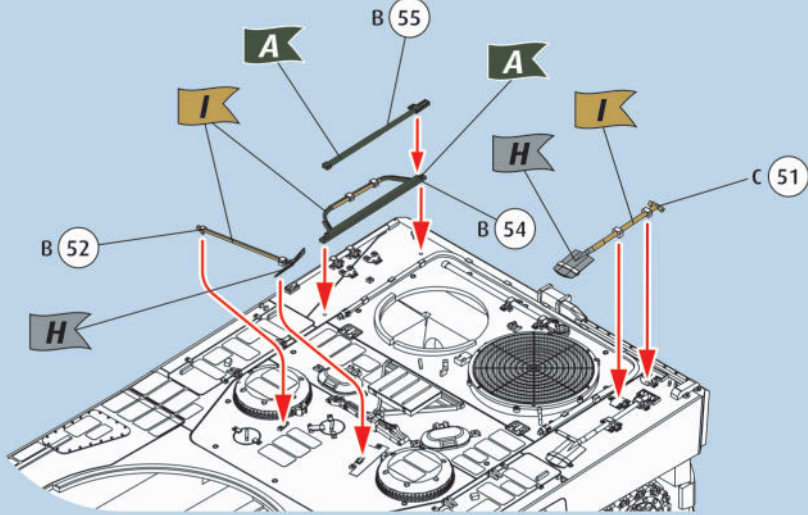
19  



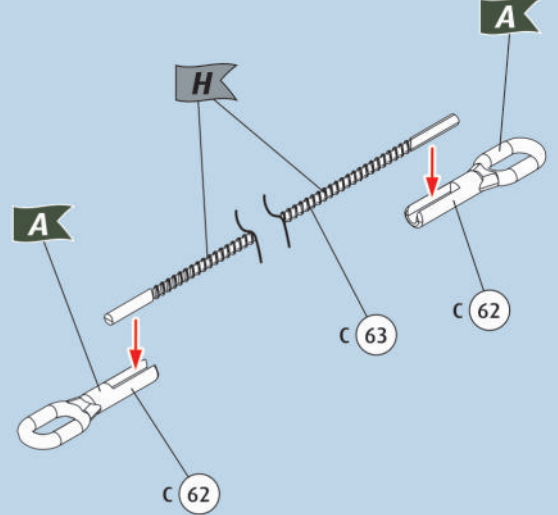
20  



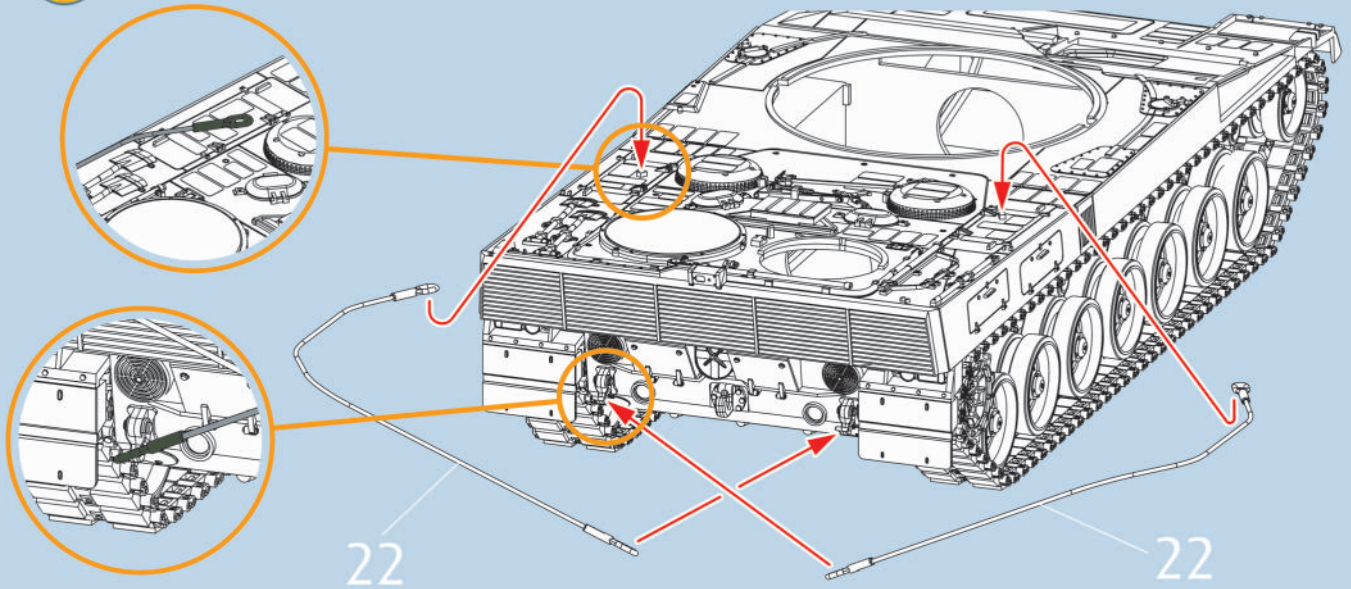
21



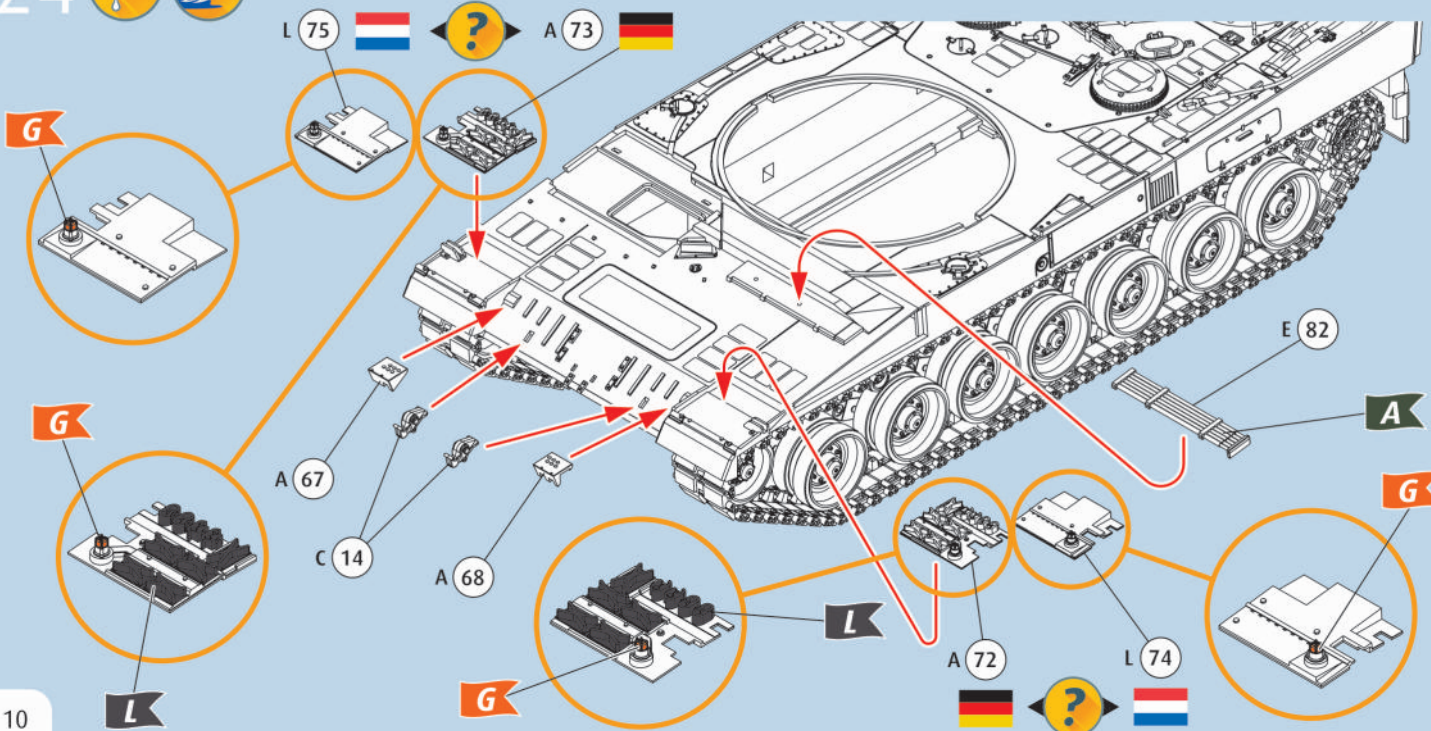
22



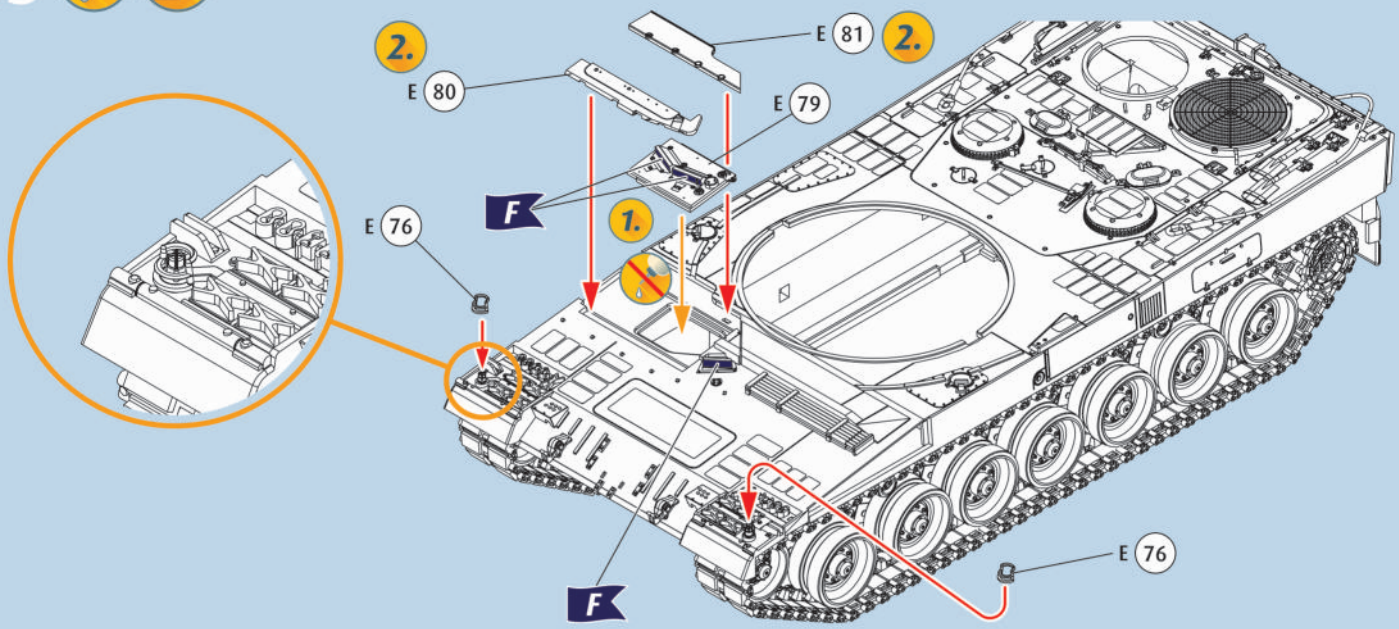
23



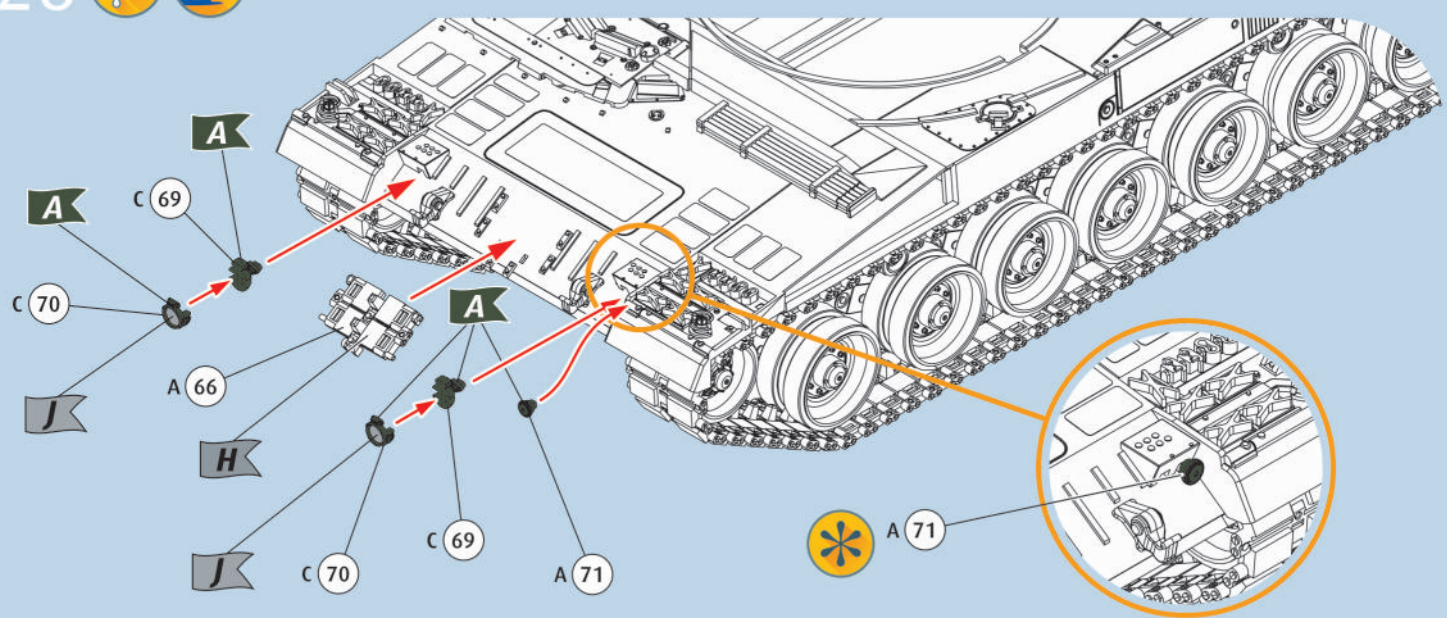
24



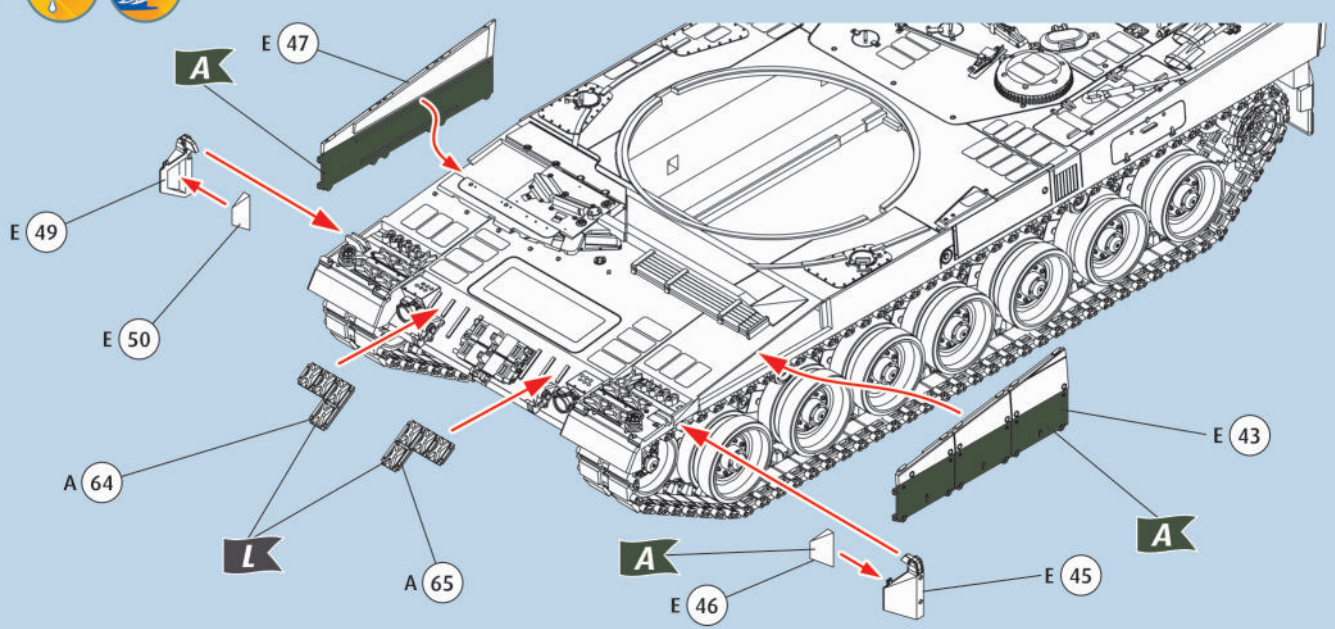
25



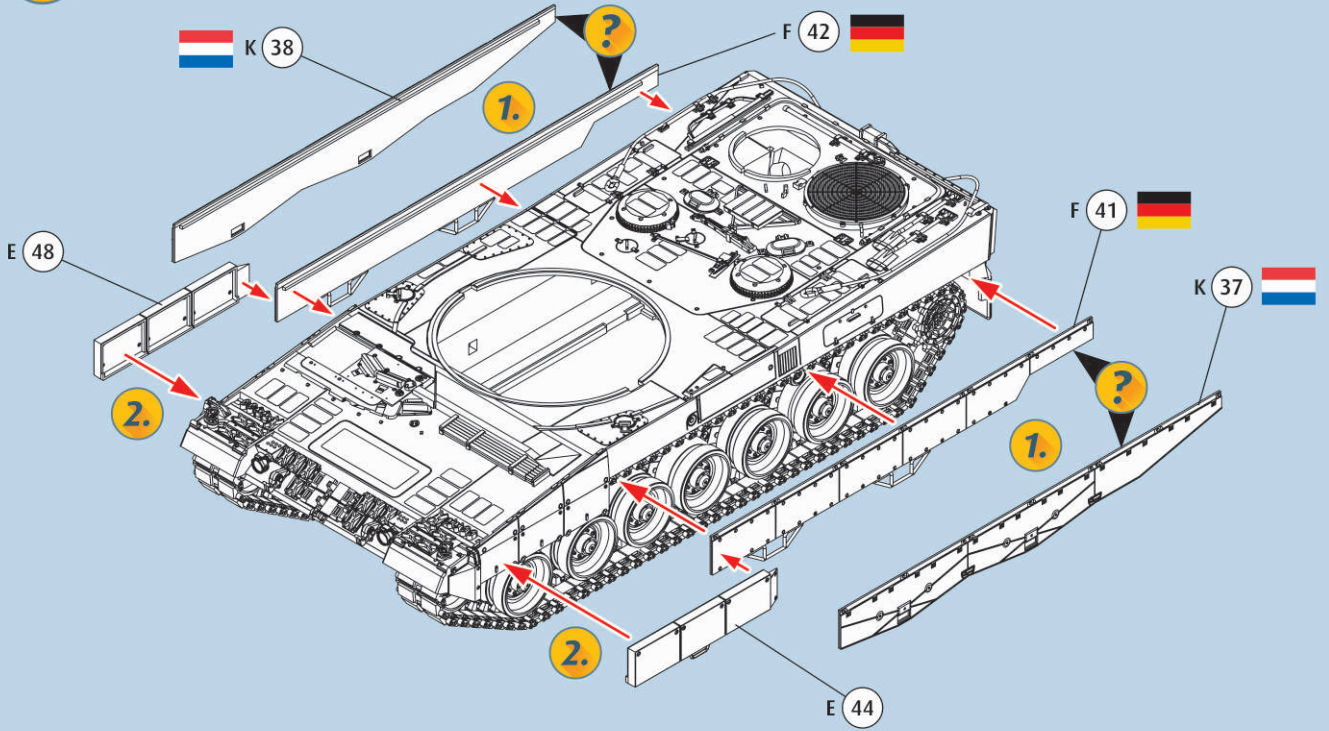
26



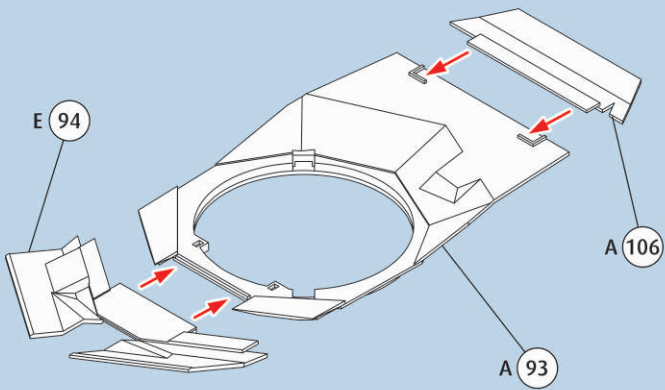
27



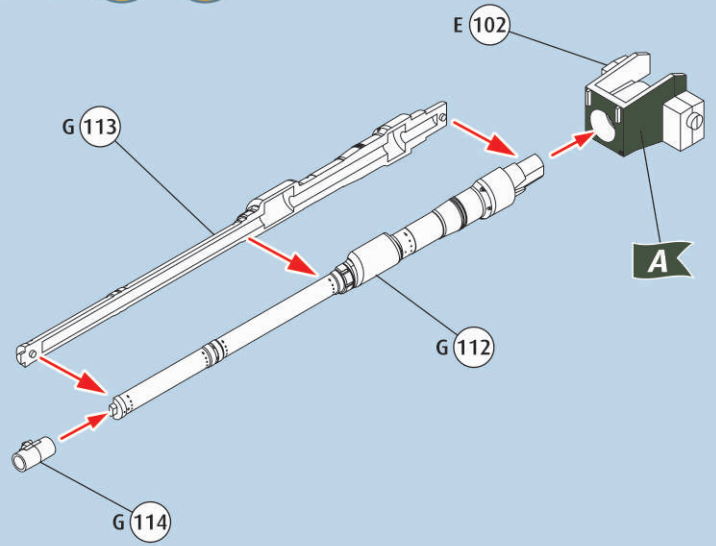
28



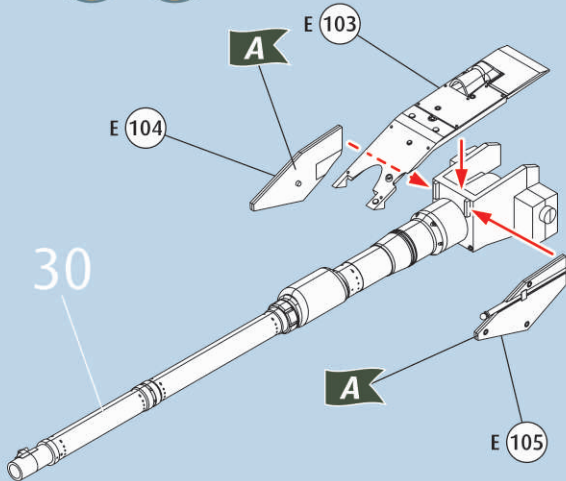
29



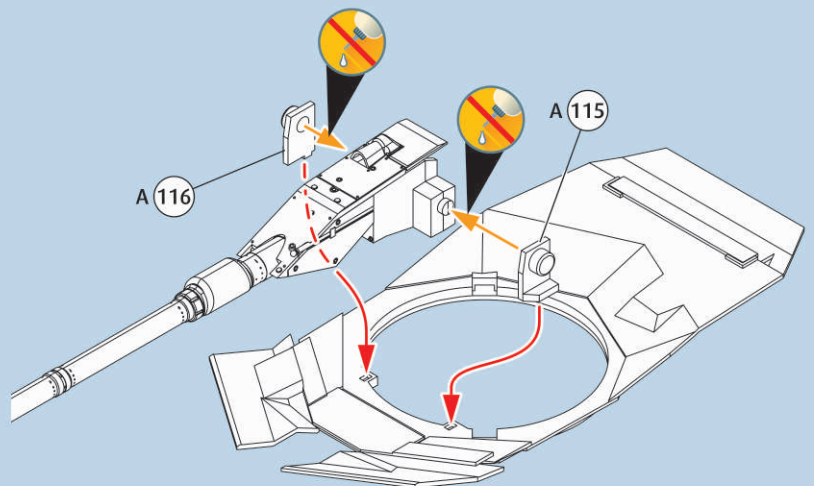
30



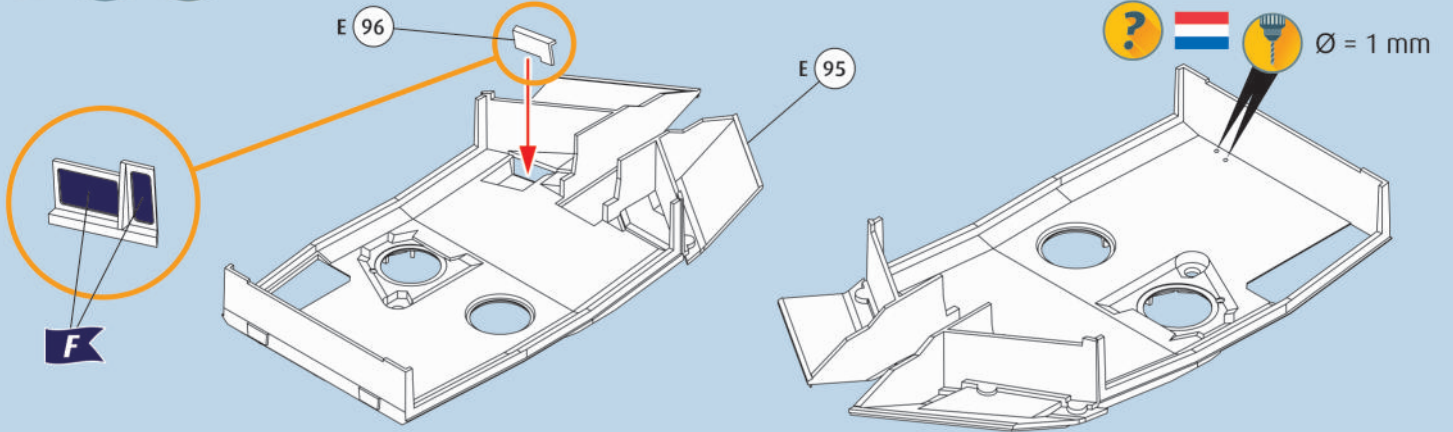
31



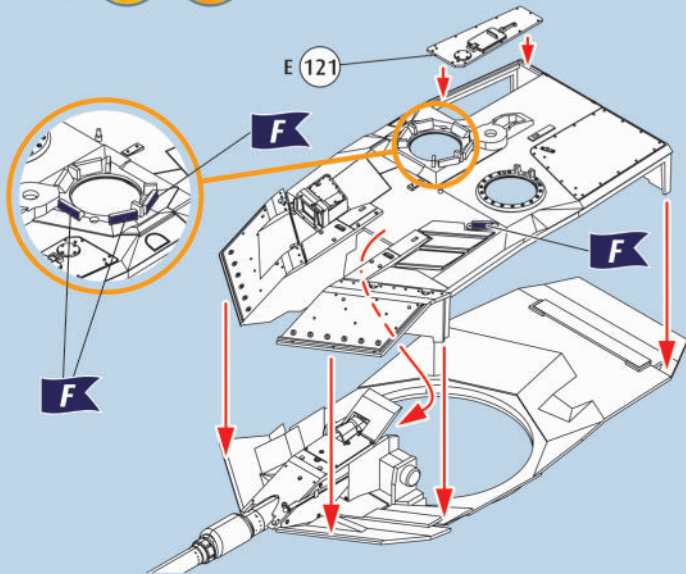
32



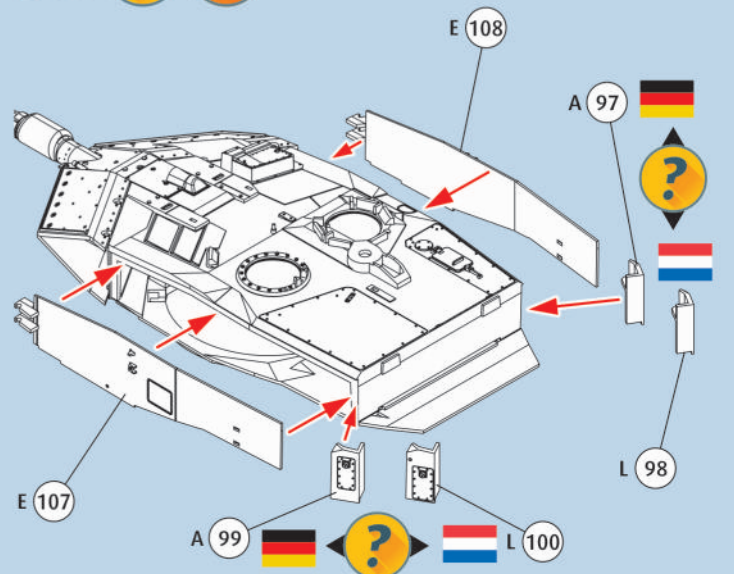
33



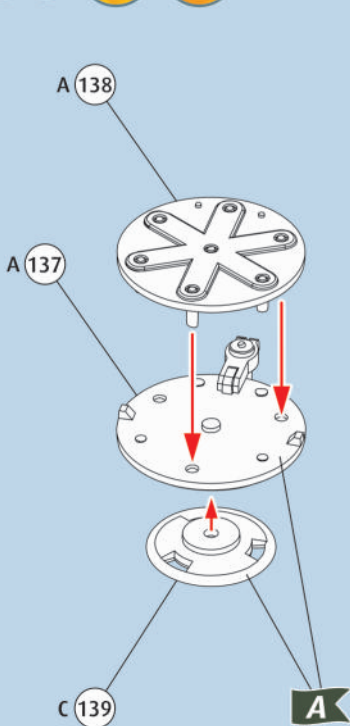
34



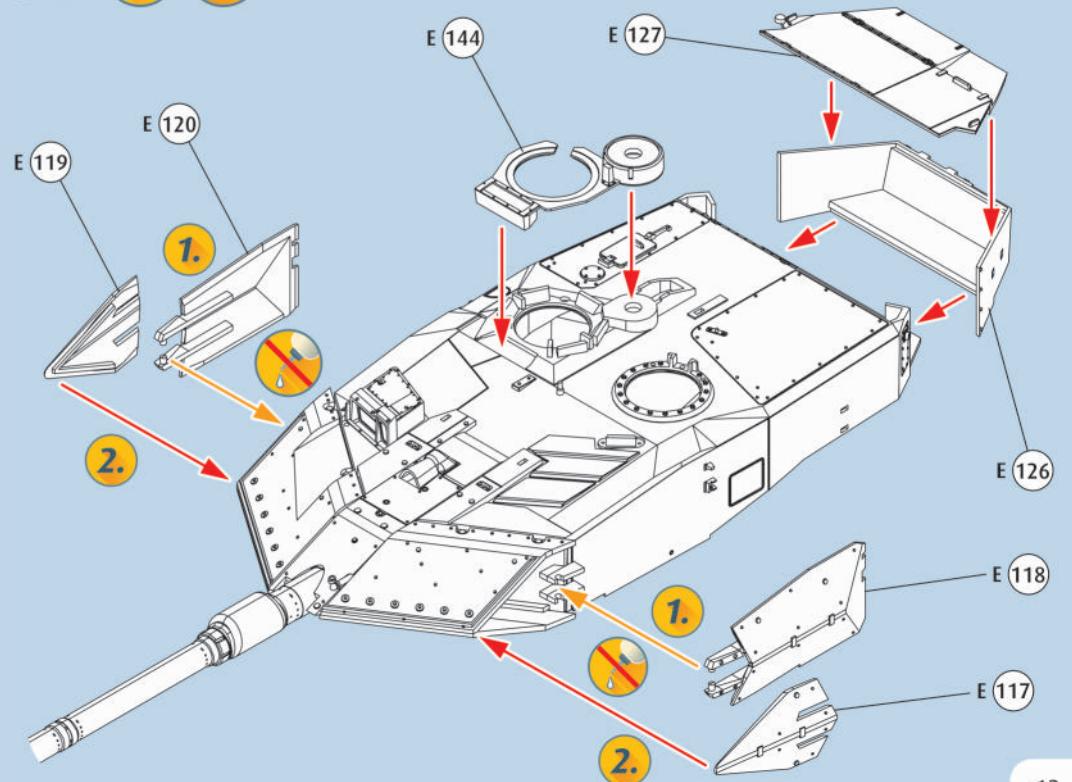
35



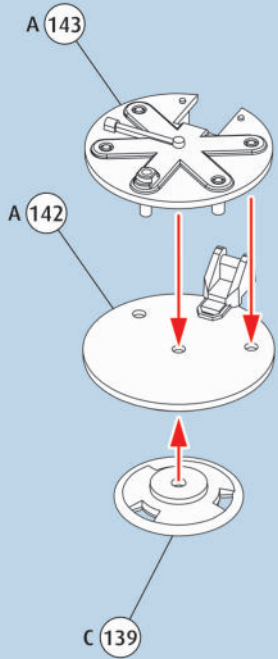
36



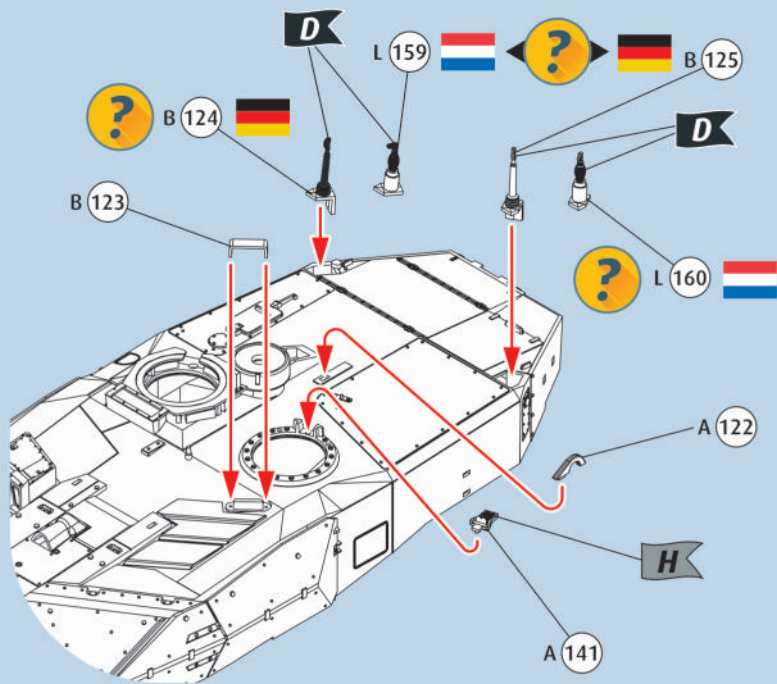
37



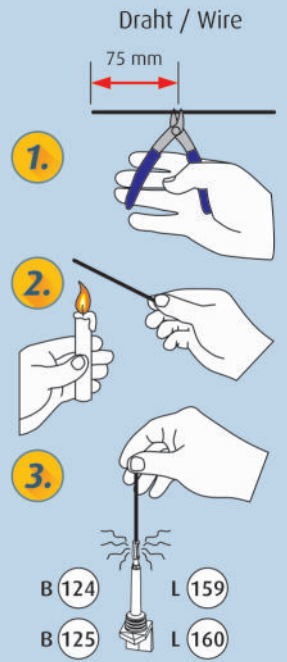
38



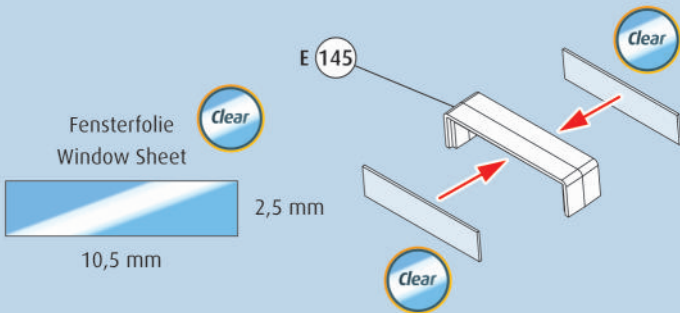
39



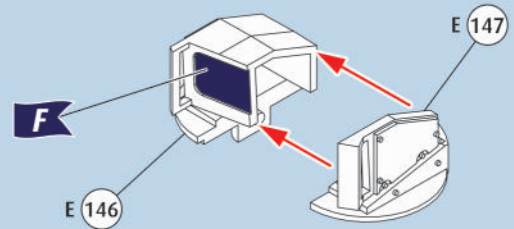
?



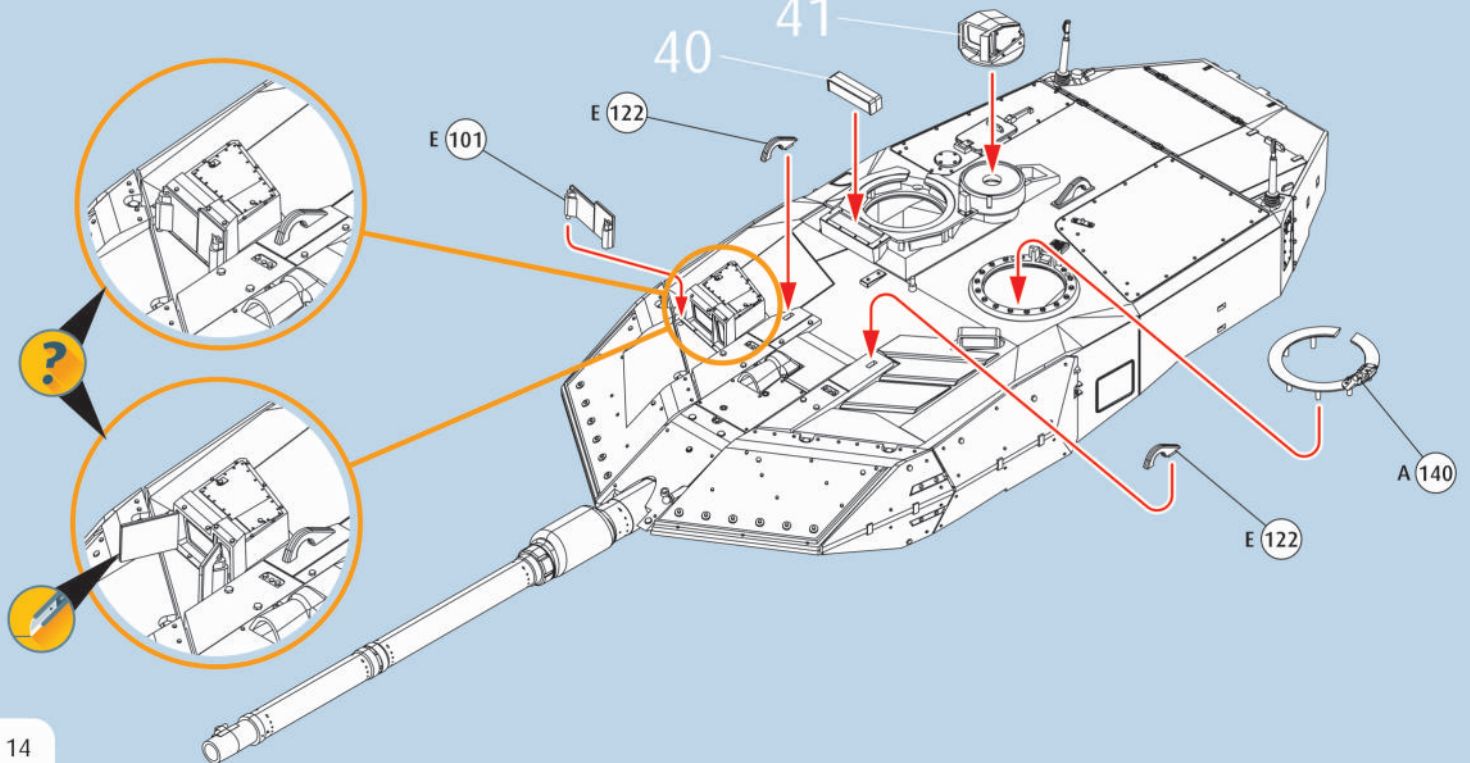
40



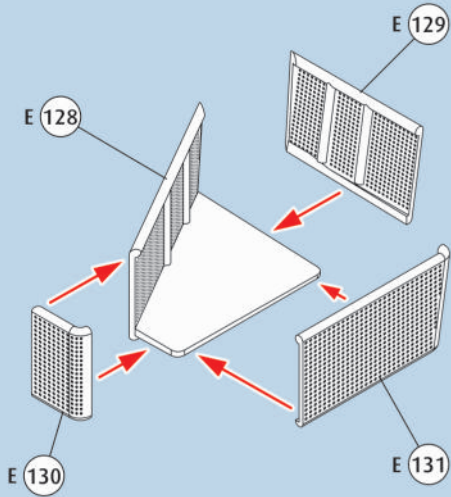
41



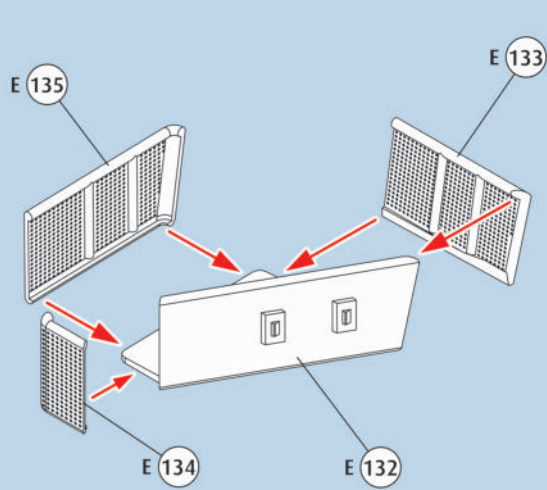
42



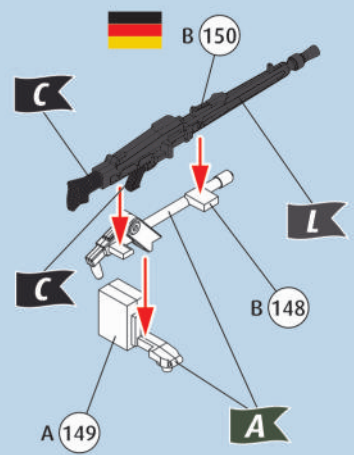
43



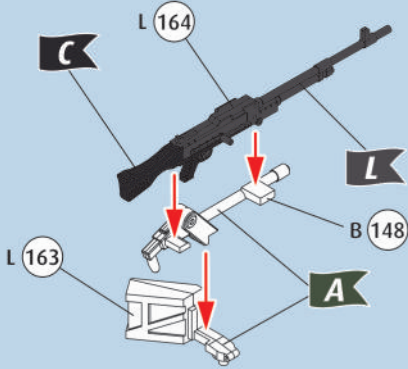
44



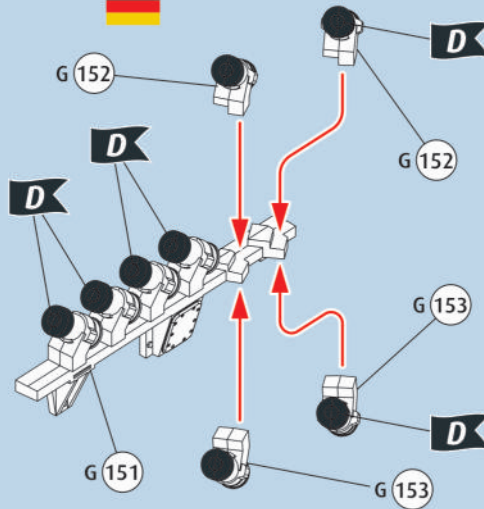
45



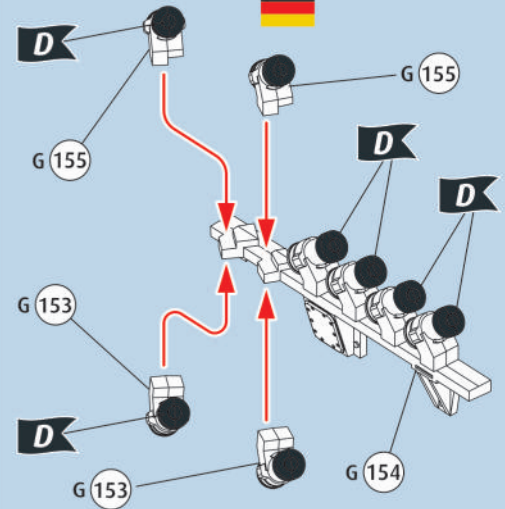
46



47



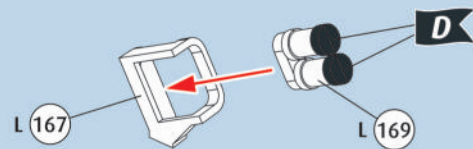
48



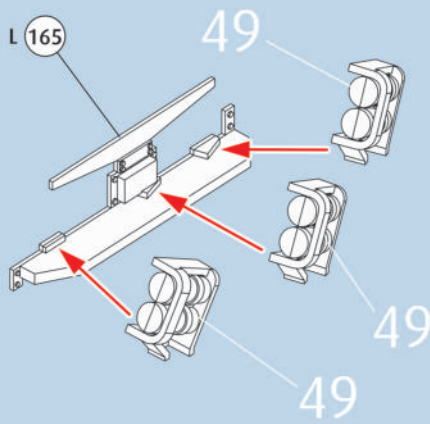
49



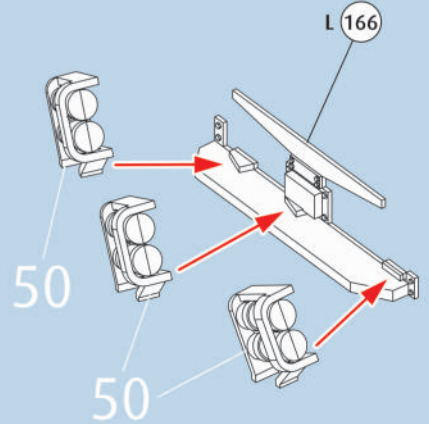
3X



51



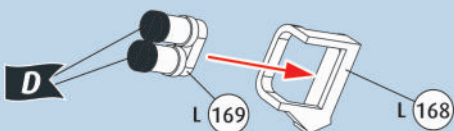
52



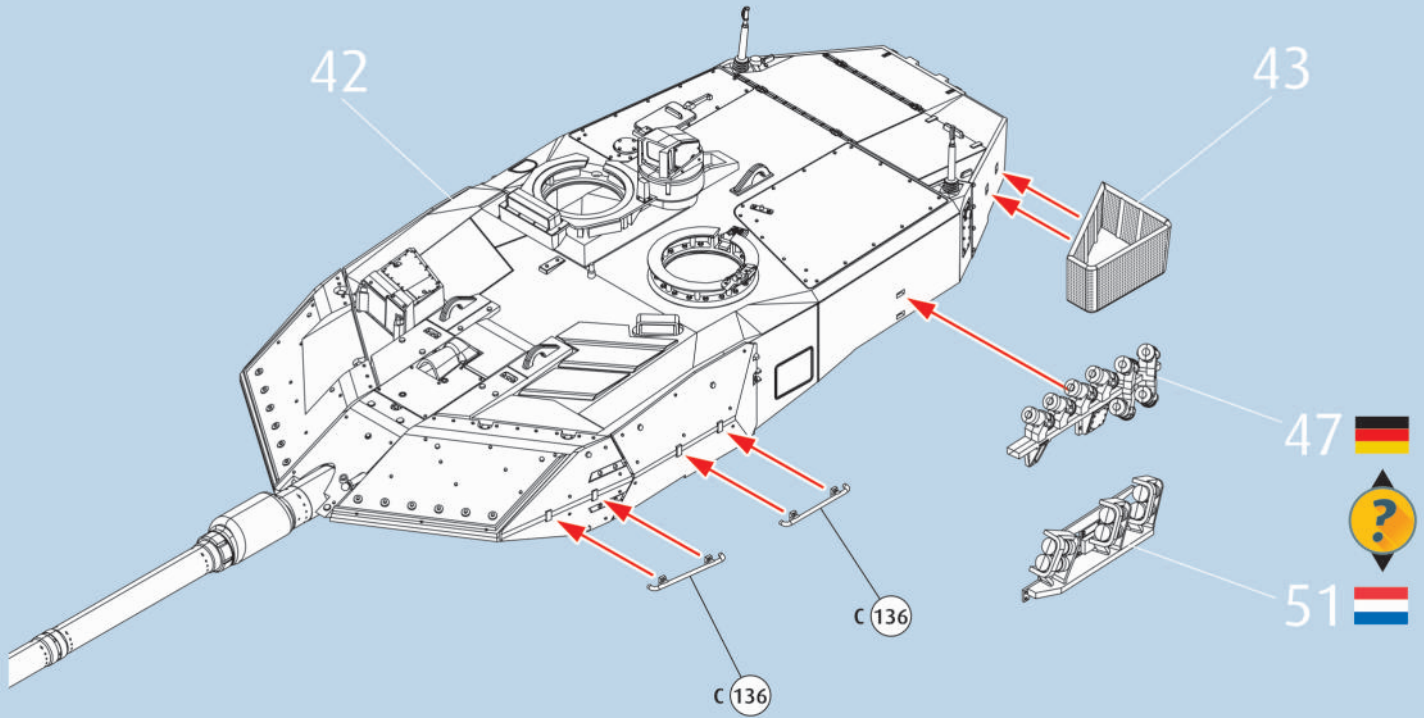
50



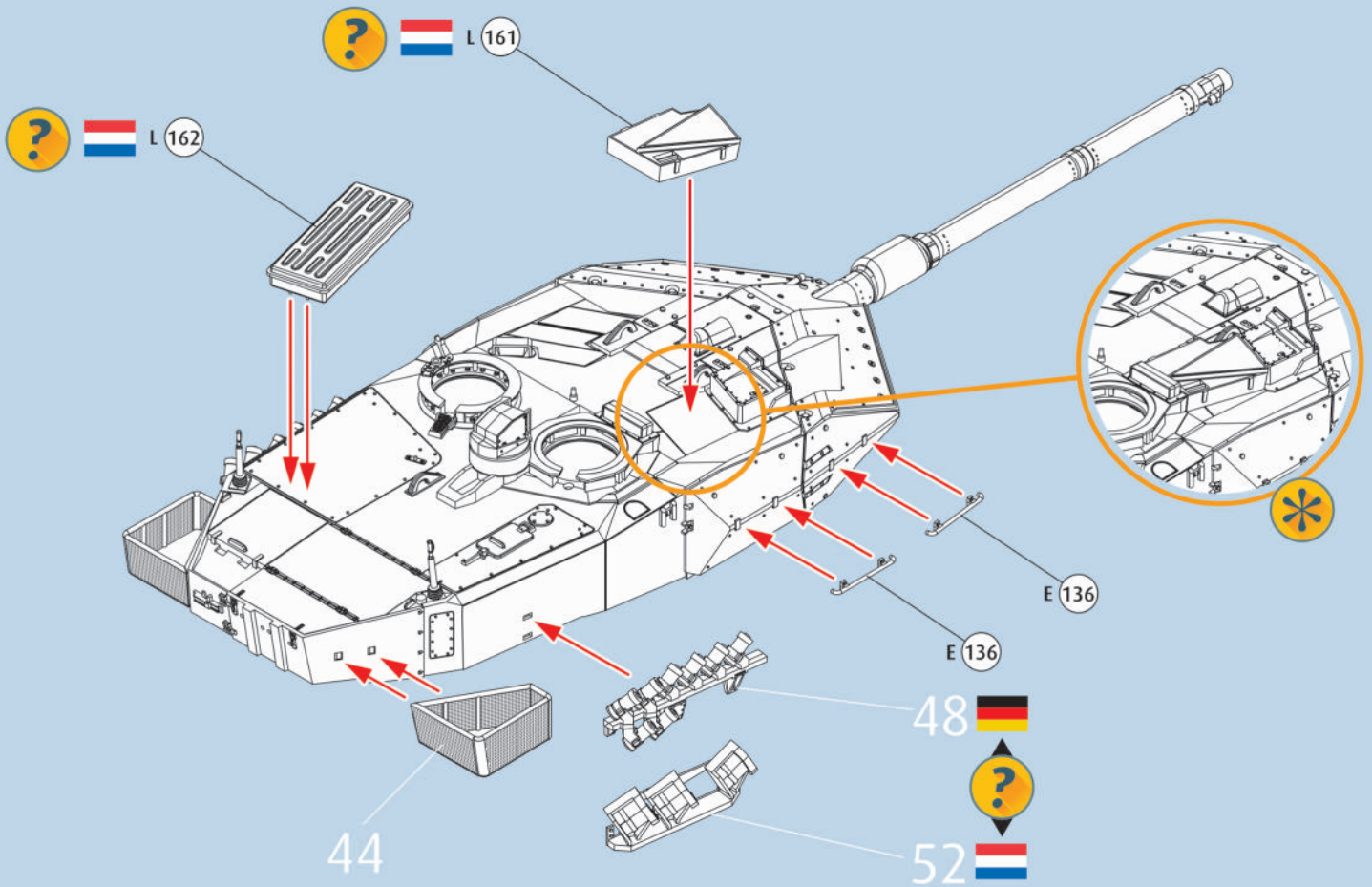
3X



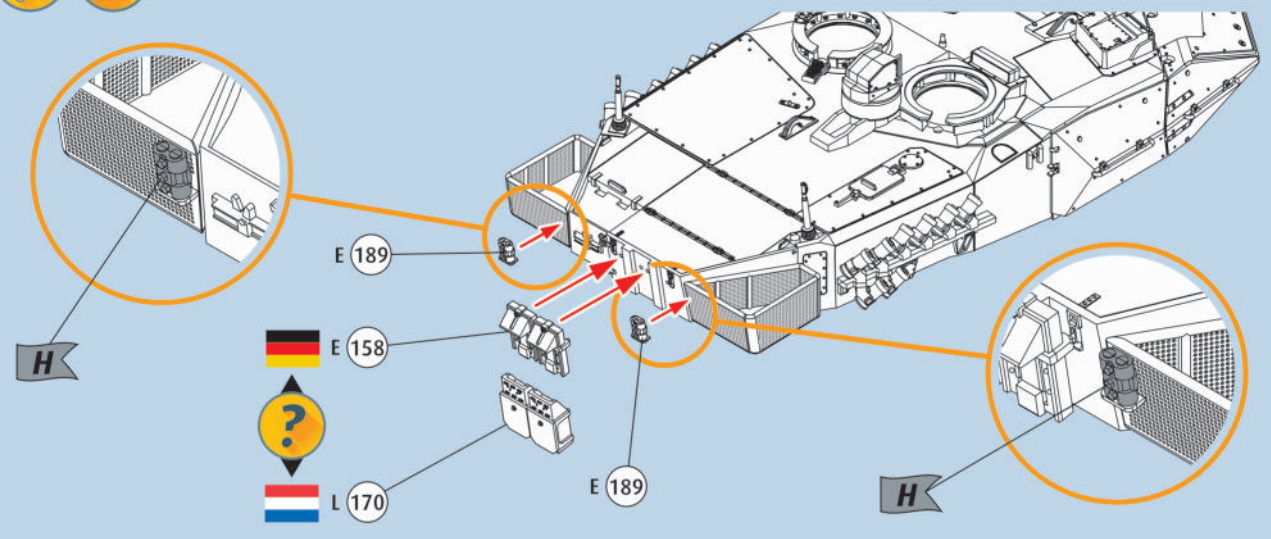
53



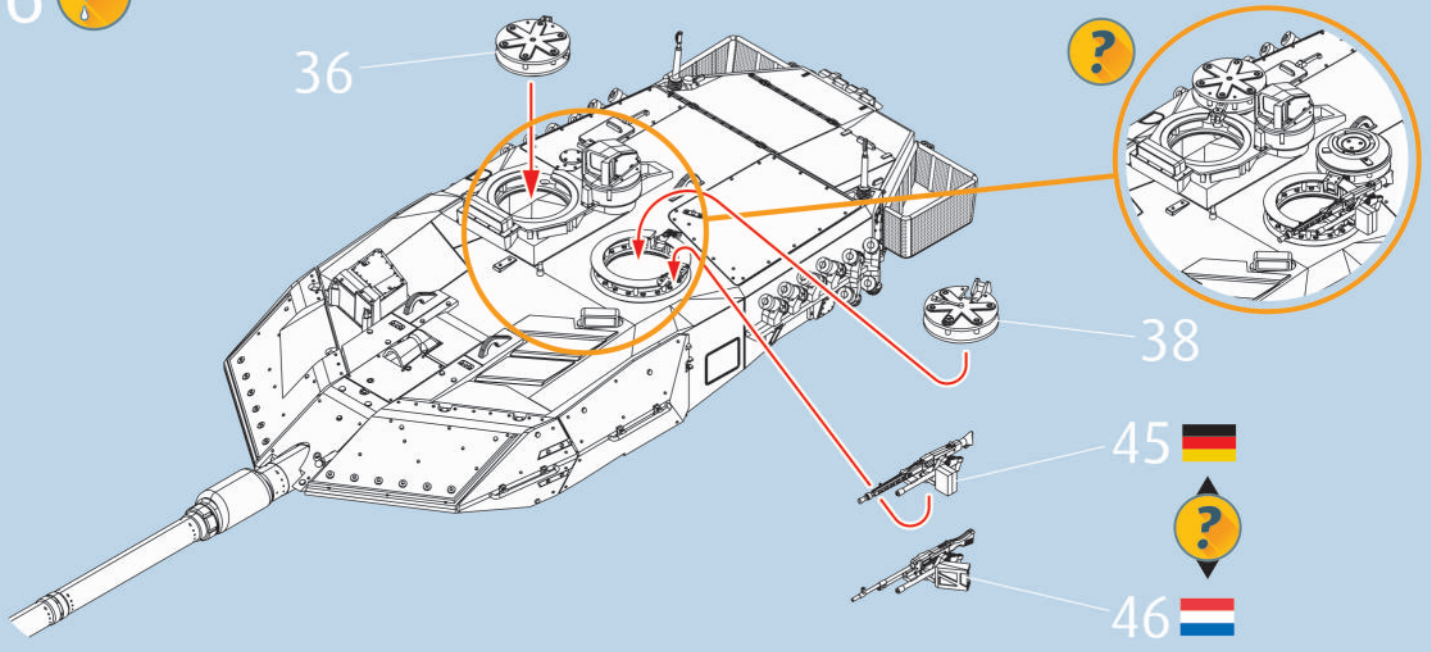
54



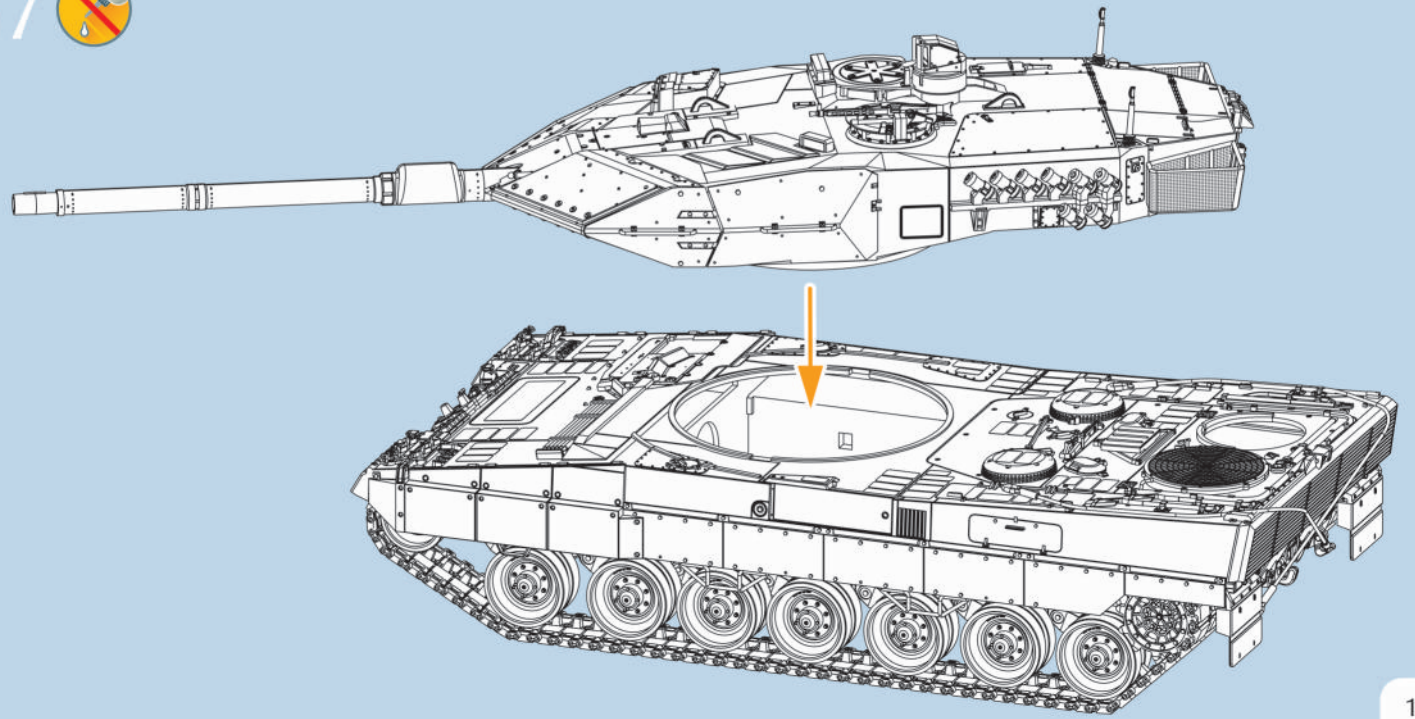
55  



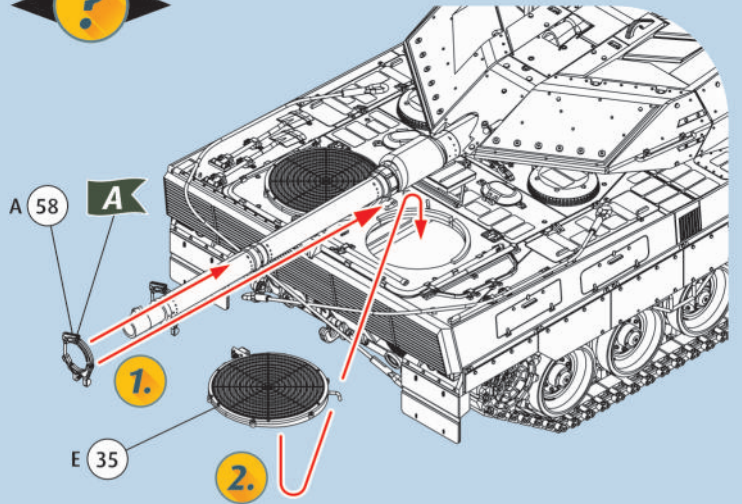
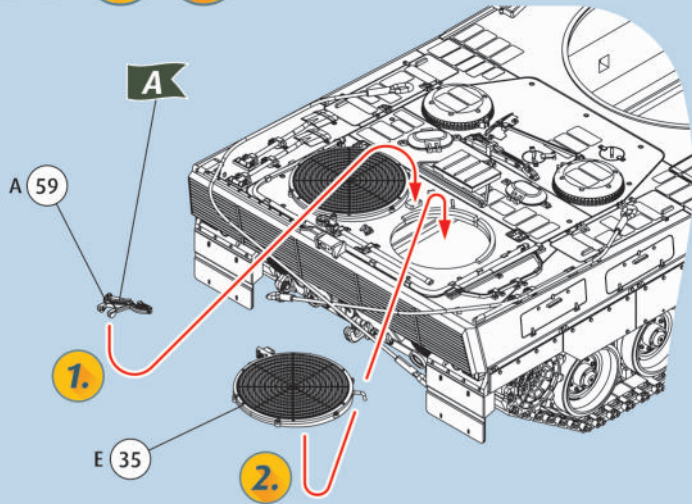
56 



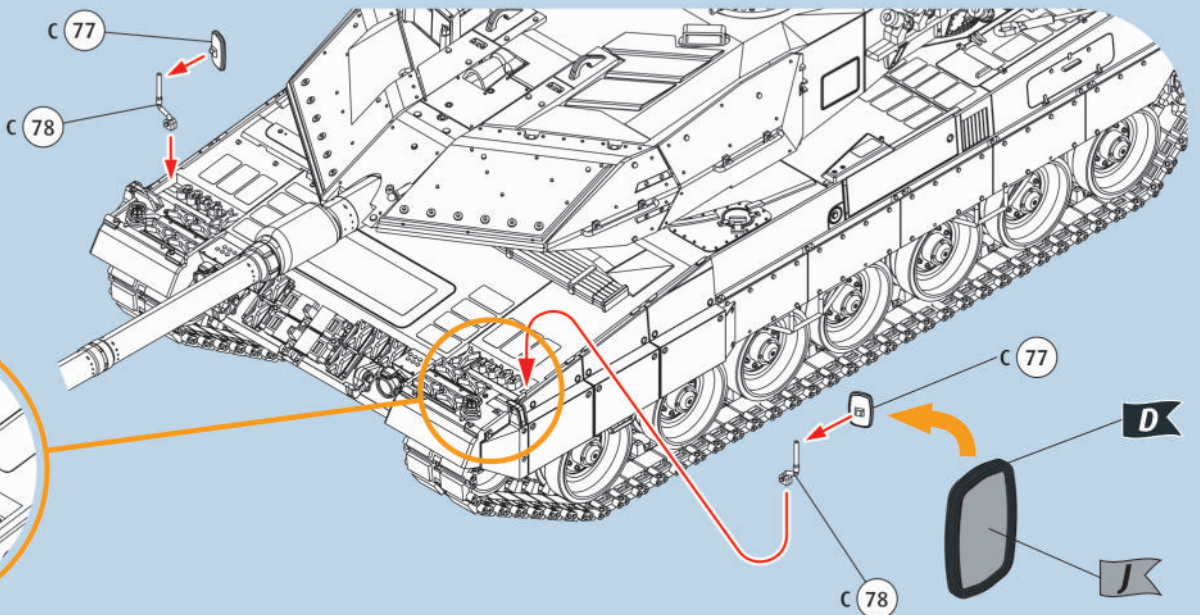
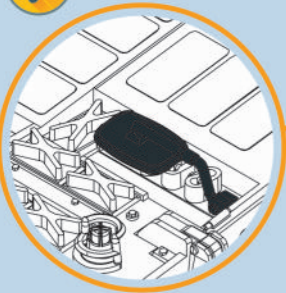
57 



58



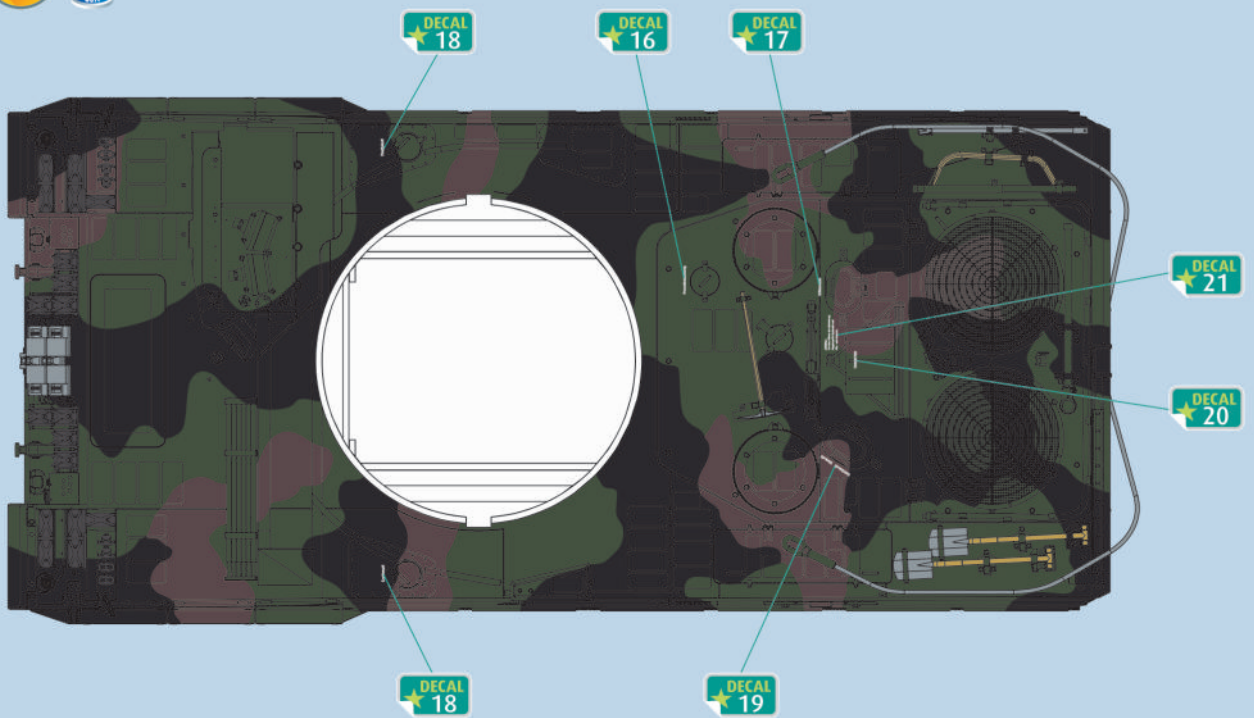
59



60



- A**
- B**
- C**



61



Leopard 2A6, 1.Zug / 4. Kompanie / PzBtl 203, Augustdorf

