



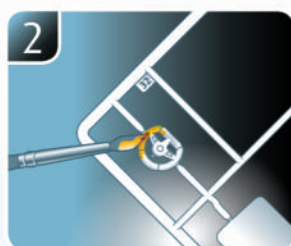
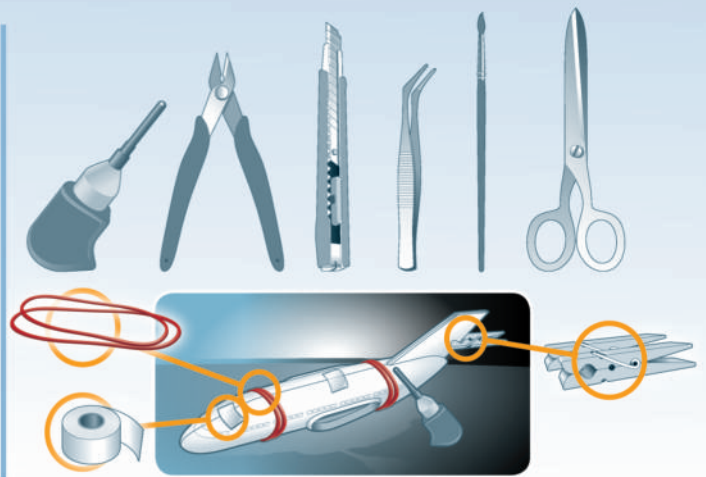
LEVEL 5
 1 2 3 4 5



M109 US ARMY

Beiliegenden Sicherheitstext beachten / Please note the enclosed safety advice

- DE Beiliegenden Sicherheitstext beachten und nachschlagbereit halten.
- GB Please note the enclosed safety advice and keep safe for later reference.
- FR Respecter les consignes de sécurité ci-jointes et les conserver à portée de main.
- NL Houdt u aan de bijgaande veiligheidsinstructies en hou deze steeds bij de hand.
- IT Seguire le avvertenze di sicurezza allegate e tenerle a portata di mano.
- ES Observar y siempre tener a disposición este texto de seguridad adjunto.
- PT Ter em atenção o texto de segurança anexo e guardá-lo para consulta.
- DK Overhold vedlagte sikkerhedsanvisninger og hav dem liggende i nærheden.
- NO Ha alltid vedlagt sikkerhetstekst klar til bruk.
- SE Beakta bifogad säkerhetstext och håll den i beredskap.
- FI Huomioi ja säilytä oheiset varoitukset.
- RU Соблюдать технику безопасности, сохранить инструкцию для дальнейших обращений.
- PL Przestrzegać załączonego tekstu dotyczącego bezpieczeństwa i mieć go zawsze pod ręką.
- CZ Dodržujte tento příložený bezpečnostní text a mějte ho po ruce.
- HU A mellékelt biztonsági szöveget vegye figyelembe és tartsa fellapozásra készen.
- SK Rešpektujte priložený bezpečnostný text a uchovajte ho pre budúce použitie.
- RO Respectați textul de siguranță atașat și păstrați-l la îndemână.
- BG Спазвайте приложения текст за безопасност и го дръжте под ръка за справки.
- SJ Prilolena varnostna navodila izvajajte in jih hranite na vsem dostopnem mestu.
- GR Λάβετε υπόψη σας το συνημμένο κείμενο ασφαλείας και φυλάξτε το ώστε να ανατρέχετε σε αυτό όποτε χρειάζεται.
- TR Ektekiğüvenlik talimatlarını dikkate alıp, bakabileceğiniz bir şekilde muafaza ediniz.



☞ Weitere Tipps und Tricks.
 ☞ Additional tips and tricks.
 ☞ Conseils et astuces supplémentaires.
 ☞ Andere tips en trucs.
 ☞ Ulteriori consigli e suggerimenti.
 ☞ Consejos y sugerencias adicionales.
 ☞ Mais dicas e truques.

☞ Flere tips og tricks.
 ☞ Flere tips og tricks.
 ☞ Ytterligare tips och tricks.
 ☞ Lisää vinkkejä ja niksejä.
 ☞ Другие советы и хитрости.
 ☞ Dalsze wskazówki i sugestie.
 ☞ Další tipy a rady.
 ☞ További ötletek és fogások.
 ☞ Dalsie tipy a triky.
 ☞ Alte sfaturi și trucuri.

☞ Други полезни съвети и трикове.
 ☞ Nadaljnji nasveti in zvižaje.
 ☞ Πρόσθετες συμβουλές και κόλπα.
 ☞ Diğer öneriler ve ipuçları.

www.revell.de



DE Kleben
 EN Glue
 FR Coller
 NL Lijmen
 IT Incollare
 ES Pegamento
 PT Colar
 DK Lim
 NO Lime
 SE Limma
 FI Liimaa
 RU Клеить
 PL Przykleić
 CZ Slepění
 HU Ragasztás rá
 SK Lepiť
 RO Lipiți
 BG Залепете
 SI Prilepite
 GR ΚΑΛΗΣΤΕ
 TR Yapıştırma



DE Nicht kleben
 EN Don't glue
 FR Ne pas coller
 NL Niet lijmen
 IT Non incollare
 ES No pegamento
 PT Não colar
 DK Lim ikke
 NO Ikke lime
 SE Limma inte
 FI Älä liimaa
 RU Не клеить
 PL Nie przyklejać
 CZ Nelepít
 HU Ne ragasztás rá
 SK Nelepít
 RO Nu lipiți
 BG Не лепете
 SI Ne lepíte
 GR Μην κολλήσετε
 TR Yapıştırmayın



DE Bemalen
 EN Paint
 FR Peindre
 NL Beschilderen
 IT Colorare
 ES Pintar
 PT Pintar
 DK Mal
 NO Male
 SE Måla
 FI Maalaa
 RU Раскрасить
 PL Pomalować
 CZ Pomalovat
 HU Fesse be
 SK Natrief
 RO Vopsiți
 BG Боядисайте
 SI Pobarvajte
 GR Βαψίτε
 TR Boyama



DE Anzahl der Arbeitsgänge.
 EN Number of working steps.
 FR Nombre d'étapes de travail.
 NL Het aantal bouwstappen.
 IT Numero di fasi di lavoro.
 ES Número de pasos de trabajo.
 PT Número de passos de trabalho.
 DK Antal arbejds-gange.
 NO Antall arbeidstrinn.
 SE Antal operationer.
 FI Työvaiheiden määrä.
 RU Количество операций.
 PL Liczba cykli roboczych.
 CZ Počet pracovních kroků.
 HU A munkamenetek száma.
 SK Počet pracovných operácií.
 RO Numărul etapelor de lucru.
 BG Брой работни стъпки.
 SI Stevilo delovnih postopkov.
 GR Αριθμός βημάτων εργασίας.
 TR Çalışma adımı sayısı.



DE Zusammenbau Reihenfolge.
 EN Sequence of assembly.
 FR Ordre d'assemblage.
 NL Volgorde van montage.
 IT Sequenza di assemblaggio.
 ES Secuencia de montaje.
 PT Sequência de montagem.
 DK Samlerækkefølge.
 NO Monteringsrekkefølge.
 SE Monteringsordningsföljd.
 FI Kokoaamisjärjestys.
 RU Последовательность сборки.
 PL Kolejność montażu.
 CZ Pořadí složení.
 HU Összerakási sorrend.
 SK Poradie zostavenia.
 RO Ordinea asamblării.
 BG Последователност на сглобяване.
 SI Vrstni red sestavljanja.
 GR Σειρά τοποθέτησης.
 TR Parçaları birleştirme sırası.



DE Wahlweise
 EN Optional
 FR Facultatif
 NL Naar keuze
 IT Facoltativamente
 ES Opcional
 PT Opcional
 DK Valgfri
 NO Valgfritt
 SE Valfri
 FI Valinnaisesti
 RU На выбор
 PL Opcjonalnie
 CZ Volitelně
 HU Választás szerint
 SK Alternatívne
 RO Opțional
 BG По избор
 SI Izbirno
 GR Προαιρετικά
 TR Opsiyonel



DE Bauteile trocknen lassen.
 EN Allow the parts to dry.
 FR Laisser sécher les pièces.
 NL Ouderdelen laten drogen.
 IT Lasciare asciugare i componenti.
 ES Dejar secar las piezas.
 PT Deixar as peças secar.
 DK Lad delene tørre.
 NO Tørk komponenter.
 SE Låt komponenterna torka.
 FI Anna rakennneosien kuivua.
 RU Дайте деталям высохнуть.
 PL Pozostawić elementy konstrukcji do wyschnięcia.
 CZ Nechte díly uschnout.
 HU Hagyja megszáradni az alkatrészeket.
 SK Konštrukčné diely nechajte vyschnúť.
 RO Lăsați componentele să se usuce.
 BG Оставете сглобените части да изсъхнат.
 SI Osušite sestavne dele.
 GR Αφήστε τα μέρη να στεγνώσουν.
 TR Yapı parçalarını kurumaya bırakın.



DE Abbildung zusammengesetzter Teile.
 EN Illustration of assembled parts.
 FR Figure représentant les pièces assemblées.
 NL Afbeelding van samengevoegde onderdelen.
 IT Foto delle parti assemblate.
 ES Figura de las piezas montadas.
 PT Ilustração das peças montadas.
 DK Illustration af samlede dele.
 NO Figur av sammensatte deler.
 SE Bild på sammansatta detaljer.
 FI Koottujen osien kuva.
 RU Изображение смонтированных деталей.
 PL Rysunek połączonych części.
 CZ Zobrazení spojených dílů.
 HU Összerakott alkatrészek ábrája.
 SK Obrázok dielov, ktoré sa majú zmontovať.
 RO Figura reprezentând piesele asamblate.
 BG Изображение на сглобените части.
 SI Slika sestavljenih delov.
 GR Απεικόνιση των τοποθετημένων μερών.
 TR Birleştirilmiş parçalar resmi.



DE Wegfeilen
 EN File off
 FR Enlever avec une lime
 NL Wegvijlen
 IT Rimuovere con una lima
 ES Limar
 PT Remover com uma lima
 DK Fil af
 NO File av
 SE Skall filas bort
 FI Hio pois
 RU Сточить напильником
 PL Odpilować
 CZ Odpilovat
 HU Reszelje le
 SK Odpilovať
 RO Pliți
 BG Изпилете
 SI Odpilite
 GR Λιμάρετε
 TR Zımparalama



DE Loch bohren.
 EN Make a hole.
 FR Faire un trou.
 NL Maak een gat.
 IT Praticare un foro.
 ES Hacer un agujero.
 PT Fazer um furo.
 DK Lav et hul.
 NO Bor et hull.
 SE Borra hål.
 FI Poraa reikä.
 RU Просверлить отверстие.
 PL Wywiercić otwór.
 CZ Vyvrtějte otvor.
 HU Fúrjon lyukat.
 SK Vyvrtajte otvor.
 RO Faceți o gaură.
 BG Пробийте дупка.
 SI Izvrtajte izvrtino.
 GR Ανοίξτε τρήση.
 TR Delik açın.



DE Linke Seite
 EN Left side
 FR Côté gauche
 NL Linkerkant
 IT Lato sinistro
 ES Lado izquierdo
 PT Lado esquerdo
 DK Venstre side
 NO Venstre side
 SE Vänstra sida
 FI Vasen puoli
 RU Левая сторона
 PL Lewa strona
 CZ Levá strana
 HU Bal oldal
 SK Ľavá strana
 RO Latura stângă
 BG Лява страна
 SI Leva stran
 GR Αριστερή πλευρά
 TR Sol taraf



DE Rechte Seite
 EN Right side
 FR Côté droit
 NL Rechterkant
 IT Lato destro
 ES Lado derecho
 PT Lado direito
 DK Højre side
 NO Høyre side
 SE Högra sida
 FI Oikea puoli
 RU Правая сторона
 PL Prawa strona
 CZ Pravá strana
 HU Jobb oldal
 SK Pravá strana
 RO Latura dreaptă
 BG Дясна страна
 SI Desna stran
 GR Δεξιά πλευρά
 TR Sağ taraf



DE Mit Klebeband fixieren.
 EN Attach with adhesive tape.
 FR Fixer à l'aide de ruban adhésif.
 NL Met plakband vastzetten.
 IT Fissare con nastro adesivo.
 ES Fijar con cinta adhesiva.
 PT Fixar com fita adesiva.
 DK Fastgør med tape.
 NO Fest med tape.
 SE Fixera med tejp.
 FI Kiinnitä liimanauhalla.
 RU Зафиксировать липкой лентой.
 PL Przy mocować za pomocą taśmy samoprzylepnej.
 CZ Připevňte lepicí páskou.
 HU Rögzítse ragasztószalaggal.
 SK Fixujte lepiacou páskou.
 RO Fixați cu bandă adezivă.
 BG Фиксирайте с тиксо.
 SI Pritrdite z lepilnim trakom.
 GR Στερεώστε με κολλητική ταινία.
 TR Yapıştırma bandı ile sabitleyin.



DE Abziehbild in Wasser einweichen und anbringen.
 EN Soak and apply decals.
 FR Mouiller et appliquer les décalcomanies.
 NL Transfer in water even laten weken en aanbrengen.
 IT Immergere la decalcomania nell'acqua e applicarla.
 ES Mojar y aplicar calcomanías.
 PT Amolecer o decalque em água e aplicar.
 DK Gør overføringsbilledet vådt og sæt det på.
 NO Myk opp avtrekkingsbildet i vann og sett på.
 SE Blötlägg dekalen i vatten och sätt på den.
 FI Pehmitä siirtokuvaa vedessä ja siirrä raikalleen.
 RU Опустите переводную картинку в воду и нанесите её.
 PL Namoczyc kalkomanie w wodzie i przykleić.
 CZ Nechte obtisk odmočit ve vodě a přilepíte.
 HU Merítse vízbe és helyezze fel a matricát.
 SK Otblačkový obrázok namočte do vody a priložte na plochu.
 RO Înmuiați abțibildul în apă și aplicați-l.
 BG Потопете ваденката във вода и я поставете.
 SI Prelepnicu namakajte v vodi. In namestite.
 GR Μουσκεψτε σε νερό και τοποθετήστε τις χαλκομανίες.
 TR Çikartmayı suda yumuşatın ve takın.



DE Zur Anbringung der Abziehbilder empfohlen.
 EN Recommended for affixing the decals.
 FR Recommandé pour l'application des décalcomanies.
 NL Aanbevolen voor het aanbrengen van de transfers.
 IT Raccomandato per l'applicazione delle decalcomanie.
 ES Recomendado para fijar bien las calcomanías.
 PT Recomendado para a fixação dos autocolantes.
 DK Anbefales til anbringelse af overføringsbillederne.
 NO Anbefales til å feste avtrekksbilder.
 SE Rekommenderad för montering av klisterdekaler.
 FI Suositellaan siirtokuvien siirtämiseen.
 RU Рекомендуются для нанесения переводных картинок.
 PL Zalecane do przyklejenia kalkomanii.
 CZ Doporučujeme k umístění obtiskovacích obrázků.
 HU A matrica felhelyezéséhez ajánljuk.
 SK Odporúča sa pre umiestnenie obľakčového obrázku.
 RO Recomandat pentru aplicarea abțibildurilor.
 BG Препоръчва се за поставяне на ваденки.
 SI Pri nameščanju nalepnic priporočamo.
 GR Συνιστάται για την τοποθέτηση των χαλκομανιών.
 TR Çikartmaların takılması için önerilir.

DE Nicht enthalten
 EN Not included
 FR Non fourni
 NL Behoort niet tot de levering
 IT Non incluso
 ES No incluido
 PT Não incluído
 DK Medfølger ikke
 NO Ikke inkludert
 SE Ingår ej
 FI Ei sisällä
 RU Не содержится
 PL Nie wchodzi w zakres dostawy
 CZ Není obsaženo
 HU Nem tartalmazza
 SK Neobsahuje
 RO Nu este inclus
 BG Не се включва в комплекта
 SI Ni priloženo
 GR Δεν περιλαμβάνεται
 TR İçermiyor

Benötigte Farben / Required colours

FR Peintures nécessaires
NL Benodigde kleuren
IT Colori necessari
ES Colores necesarios
PT Cores necessárias
DK Nødvendige farver
NO Nødvendige farger
SE Erforderliga färger
FI Tarvittavat värit
RU Необходимые краски
PL Potrzebne kolory
CZ Potřebné barvy
HU Szükséges színek
SK Požadované farby
RO Culori necesare
BG Необходими цветове
SI Potrebne barve
GR Απαιτούμενα χρώματα
TR Gerekl renkler

66

A

DE Olivgrau matt
GB Olive grey matt
FR Gris olive mat
NL Olijfgrijs mat
IT Grigio oliva opaco
ES Gris oliva mate
PT Cinza azeitona mate
DK Olivengrå mat
NO Olivengrå matt
SE Olivgrå matt
FI Oliivinharmaa matta
RU Оливково-серый матовый
PL Oliwkowoszary matowy
CZ Olivová šedá matný
HU Olajszürke, fénytelen
SK Olivovo sivá matný
RO Gri măsliniu mat
BG Маслиносиво матово
SI Olivino-siva mat
GR Γκρι-λαδί ματ
TR Zeytin yeşili mat

80%

91

B

06

20%

DE Eisen metallic
GB Iron metallic
FR Fer métallique
NL IJzer metallic
IT Ferro metallico
ES Acero metálico
PT Aço metálico
DK Stål metallisk
NO Jern metallic
SE Stål metallic
FI Teräs metallinen
RU Сталь металл
PL Grafit metaliczny
CZ Ocelová metalizovaný
HU Acélmetál
SK Ocelová metaliza
RO Fier metallic
BG Желязо металик
SI Želzna kovinska
GR Χρώμα σιδήρου μεταλλικό
TR Metalik metalik

+

DE Teerschwartz matt
GB Tar black matt
FR Noir goudron mat
NL Teerzwart mat
IT Nero catrame opaco
ES Negro breia mate
PT Preto alcatrão mate
DK Tjæresort mat
NO Tjæresort matt
SE Tjärsvart matt
FI Tervanmusta matta
RU Битумно-чёрный матовый
PL Czarna smoła matowy
CZ Dehtová černá matný
HU Kátrányfekete, fénytelen
SK Čierna térová matný
RO Negru-inchis mat
SI Katransko-črna mat
GR Μαύρο βαθύ ματ
TR Katran siyahı mat

382

C

DE Holzbraun seidenmatt
GB Wood brown silk matt
FR Brun bois satiné mat
NL Houtbruin zijdemat
IT Marrone legno opaco satinato
ES Marrón madera mate satinado
PT Castanho madeira mate sedoso
DK Træbrun silkematt
NO Trebrun silkematt
SE Tråbrun sidenmatt
FI Puunruskea silkkimatta
RU Древесно-коричневый шелковисто-матовый
PL Brązowy w odcieniu drewna jedwabście matowy
CZ Dřevěná hnědá jemně matný
HU Fa barna, fakóselymes
SK Drevená hnedá hodvábné matný
RO Maro lemnos satinat
BG Дървеснокафяво коприненоматово
SI Lesno-rjava svilenom-mat
GR Καφέ ανοιχτό σατινέ
TR Ahşap rengi ipeksi mat

06

D

DE Teerschwartz matt
GB Tar black matt
FR Noir goudron mat
NL Teerzwart mat
IT Nero catrame opaco
ES Negro breia mate
PT Preto alcatrão mate
DK Tjæresort mat
NO Tjæresort matt
SE Tjärsvart matt
FI Tervanmusta matta
RU Битумно-чёрный матовый
PL Czarna smoła matowy
CZ Dehtová černá matný
HU Kátrányfekete, fénytelen
SK Čierna térová matný
RO Negru-inchis mat
SI Katransko-črna mat
GR Μαύρο βαθύ ματ
TR Katran siyahı mat

09

E

DE Anthrazit matt
GB Anthracite matt
FR Anthracite mat
NL Antraciet mat
IT Antracite opaco
ES Antracita mate
PT Antracite mate
DK Antracitgrå mat
NO Antrasitt matt
SE Antracitgrå matt
FI Antrasiitinharmaa matta
RU Антрацит матовый
PL Antracyt matowy
CZ Antracitová šedá matný
HU Antracit, fénytelen
SK Čierna uhľová matný
RO Antracit mat
BG Антрацит матово
SI Antracit mat
GR Γκρι ανθρακί ματ
TR Antrazit mat

90

F

DE Silber metallic
GB Silver metallic
FR Argent métallique
NL Zilver metallic
IT Argento metallico
ES Plata metálico
PT Prata metálico
DK Sølv metallisk
NO Sølv metallic
SE Silver metallic
FI Hopea metallinen
RU Серебрянный металл
PL Srebrny metaliczny
CZ Stříbrná metalizovaný
HU Ezüstmetál
SK Strieborná metaliza
RO Argintiu metalic
BG Сребрна металик
SI Srebrna kovinska
GR Ασημί μεταλλικό
TR Gümüş rengi metalik

07

G

DE Schwarz glänzend
GB Black gloss
FR Noir brillant
NL Zwart glanzend
IT Nero lucido
ES Negro brillante
PT Preto brilhante
DK Sort blank
NO Sort glansende
SE Svart blank
FI Musta kiiltävä
RU Чёрный глянцевоый
PL Czarny blyszczący
CZ Černá lesklý
HU Fekete, fényes
SK Čierna lesklý
RO Negru-strălucitor
BG Черно гланцово
SI Črna sijoca
GR Μαύρο γυαλιστερό
TR Siyah parlak

83

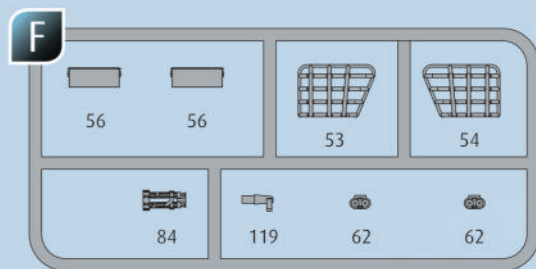
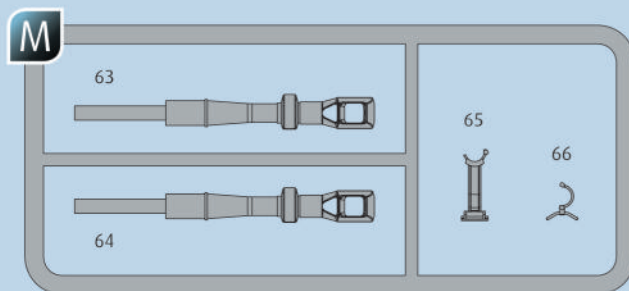
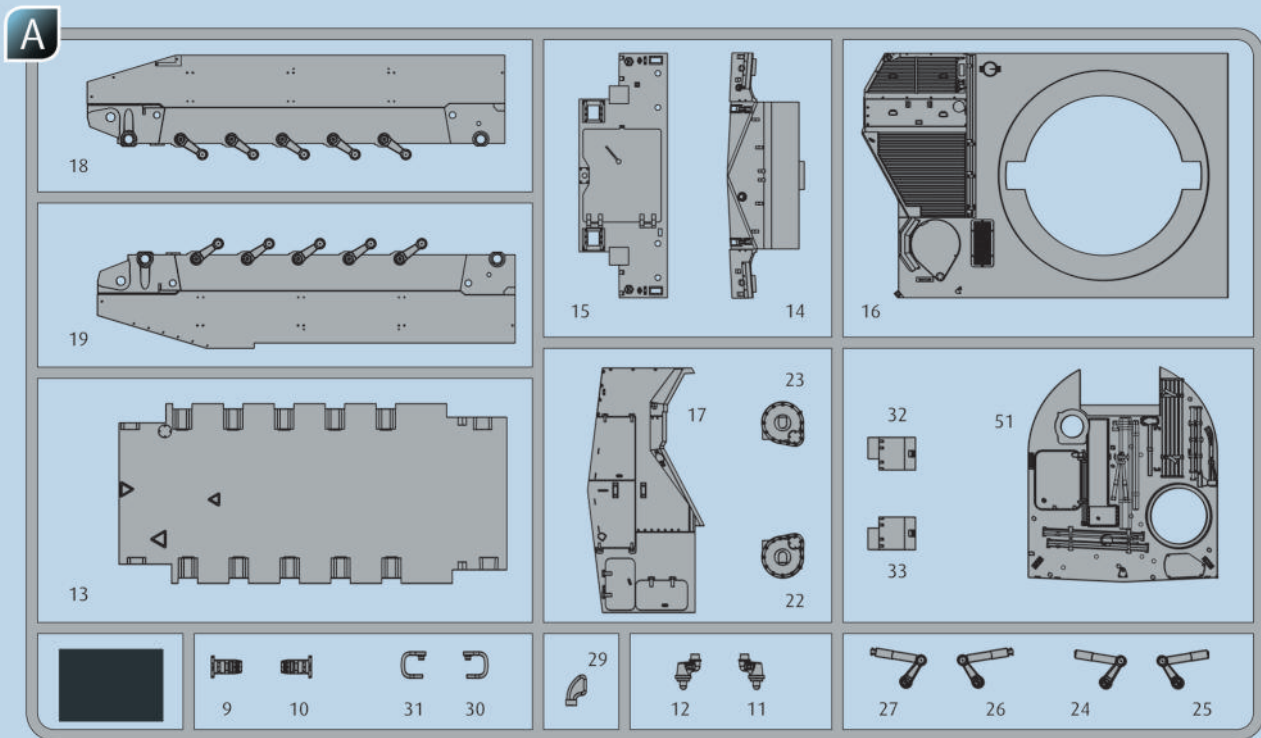
H

DE Rost matt
GB Rust matt
FR Rouille mat
NL Roest mat
IT Ruggine opaco
ES óxido mate
PT Ferrugem mate
DK Rust mat
NO Rust matt
SE Rost matt
FI Ruoste matta
RU Ржавый матовый
PL Rdzawy matowy
CZ Rezavá matný
HU Rozsdaszínú, fénytelen
SK Hrdzavá matný
RO Ruginiu mat
BG Ръжда матово
SI Rjasta mat
GR Χρώμα σκουριάς ματ
TR Pas rengi mat



DE Beispiel: mischen
GB Example: mixing
FR Exemple: mélanger
NL Voorbeeld: mengen
IT Esempio: mescolare
ES Ejemplo: mezcla
PT Exemplo: misturar
DK Eksempel: blanding
NO Eksempel: blanding
SE Exempel: blanda
FI Esimerkki: sekoittaminen

RU Пример: смешивание
PL Przykład: mieszac
CZ Příklad: míchání
HU Példa: keverés
SK Příklad: miešanie
RO Exemplu: amestecare
BG Пример: смесване
SI Primer: mešanje
GR Παράδειγμα: ανάμειξη
TR Örnek: karıştırma



DE Nicht benötigte Teile
 EN Parts not used.
 FR Pièces non utilisées.
 NL Niet benötigde onderdelen.
 IT Parti non necessarie.
 ES Piezas no utilizadas.
 PT Peças não utilizadas.

DK Dele der ikke skal bruges.
 NO Deler som ikke er nødvendige.
 SE Ej nödvändiga delar.
 FI Tarpeettomat osat.
 RU Неиспользуемые детали.
 PL Niepotrzebne części.
 CZ Nepotřebné díly.

HU Szükségtelen alkatrészek.
 SK Nepotrebné diely.
 RO Piese care nu sunt necesare.
 BG Ненужни детайли.
 SI Nepotrebni deli.
 GR Μη χρησιμοποιούμενα μέρη.
 TR Gereklı olmayan parçalar.

Ersatzteile benötigt?

Kein Problem. Einfach den Revell-Service mit Angabe von Artikel- und Teilenummer kontaktieren. Entweder unter service@revell.de oder Revell GmbH, Abteilung X, Henschelstr. 20-30, 32257 Bünde.*

*Wir bitten um Verständnis, dass eine Gewährleistung nur bei aktuellen Artikeln, die im Zeitraum der letzten 24 Monate erworben wurden, übernommen werden kann. Mit der Ersatzteil-Bestellung können Kosten z.B. für Verpackung und Versand entstehen. Ob diese Kosten anfallen wird im Vorfeld schriftlich durch unseren Service mitgeteilt. Das Angebot kann dann angenommen oder abgelehnt werden. Unfrei eingesandte Ersatzteil-Bestellungen werden von uns nicht angenommen! Dieser Direktservice gilt für die Länder Deutschland, Benelux, Österreich, Frankreich, Großbritannien. Ersatzteil-Bestellungen aus den übrigen Ländern werden über die jeweiligen Distributeure abgewickelt. Bitte kontaktieren Sie Ihren Händler.

Besoin de pièces de rechange ?

Il vous suffit de contacter le service Revell et d'indiquer la référence de l'article et de la pièce. Soit en écrivant par mail à service@revell.de (uniquement pour la France) ou par courrier à Revell GmbH, Département X, Henschelstr. 20-30, D-32257 Bünde.*

*La garantie s'applique pour les articles présents au catalogue et achetés au cours des 24 derniers mois. Merci de votre compréhension. La commande de pièces de rechange peut donner lieu à des frais supplémentaires, par ex. pour l'emballage et le port. Notre service client vous en informera au préalable par écrit. Vous pourrez accepter ou refuser le devis. Nous n'acceptons pas les commandes de pièces de rechange envoyées sans affranchissement ! Ce service direct est valable pour les pays suivants : Allemagne, Benelux, Autriche, France, Grande-Bretagne. Les commandes de pièces en provenance d'autres pays sont traitées par les distributeurs correspondants. Veuillez contacter votre revendeur.

Need spare parts?

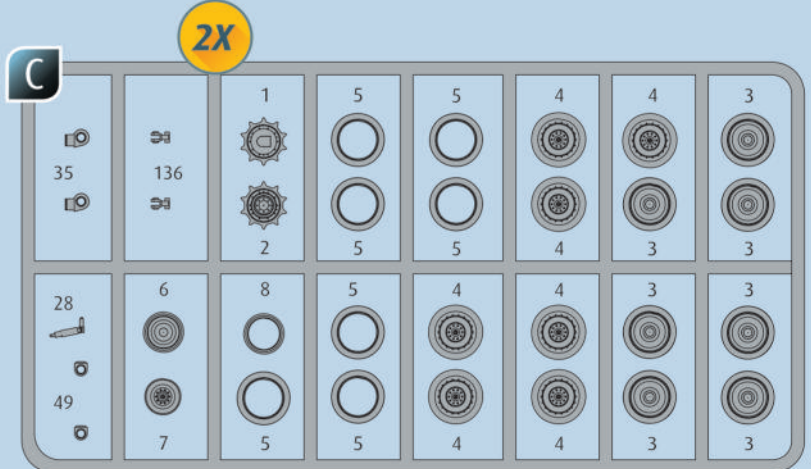
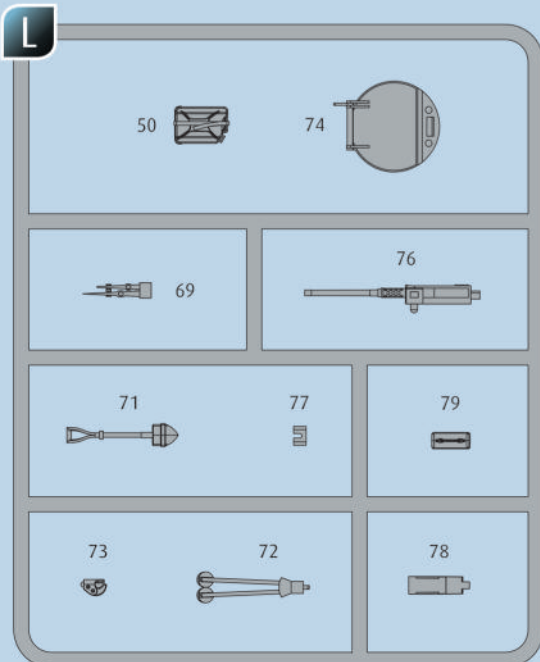
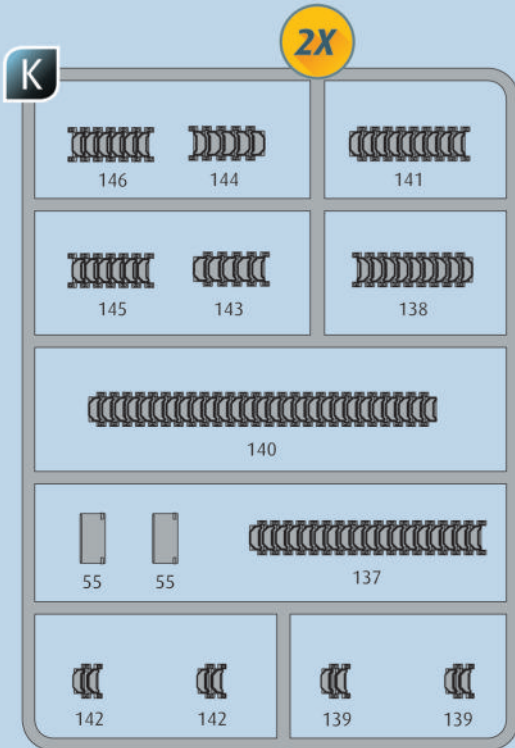
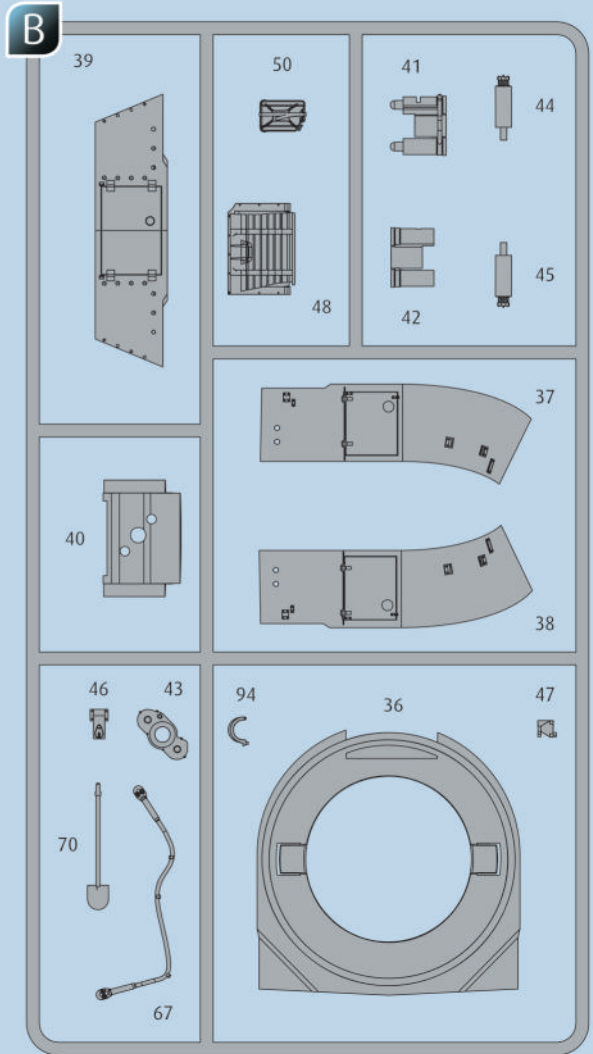
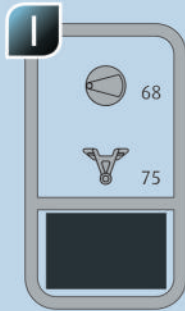
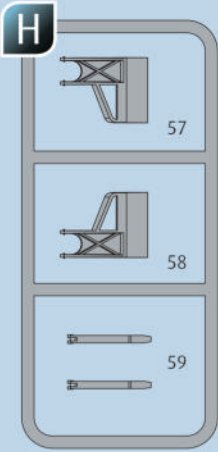
No problem. Contact Revell Service with the item number and part numbers you need: service@revell.de or Revell GmbH, Unit 10, Old Airfield Industrial Estate, Cheddington Lane, Tring, Herts, HP23 4QR, Great Britain.*

*We request your understanding that a warranty can only be accepted for current articles which have been purchased in the last 24 months. Orders for spare parts may also be subject to costs for packaging and shipping. You will be notified in advance by our Service department if such costs are incurred. The offer can then be accepted or rejected. We will not be able to process any postal requests unless correct postage has been applied to mailing! This direct service applies to the countries: Germany, Benelux, Austria, France, and the United Kingdom. Spare part orders from other countries are processed by the local distributors. Please contact your dealer.

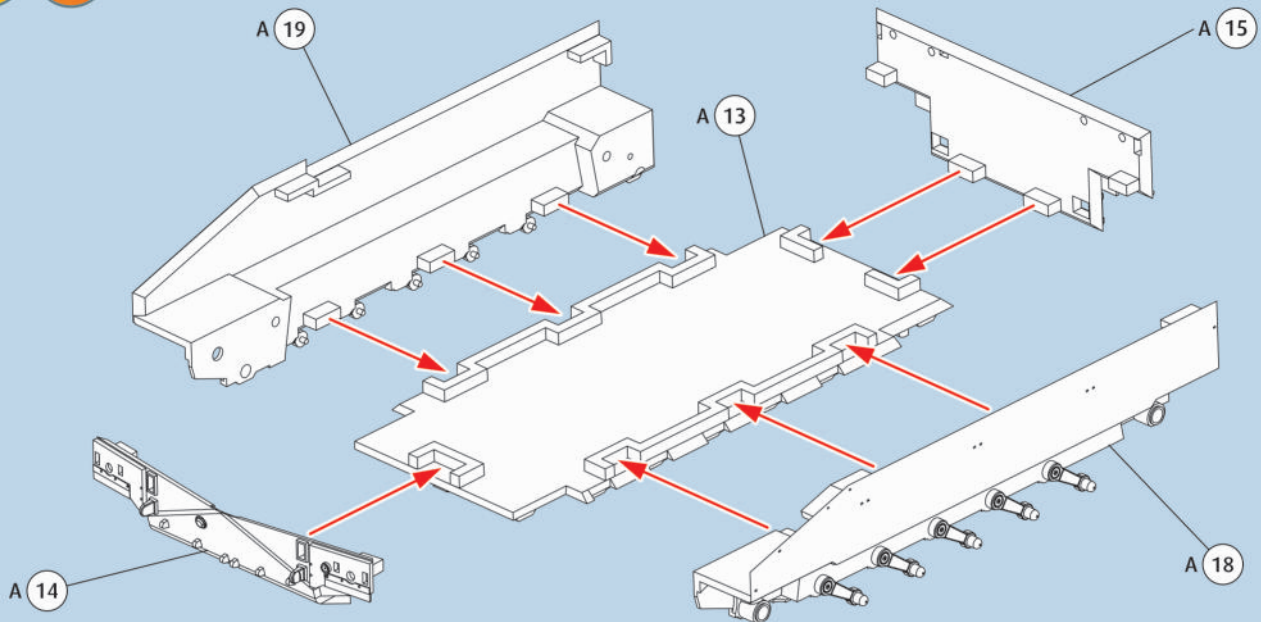
Hebt u reserveonderdelen nodig?

Geen probleem! Neem eenvoudig contact op met de klantenservice van Revell en geef ons het artikel- en onderdeelnummer door. U kunt ons bereiken op service@revell.de of per post: Revell GmbH, Afdeling X, Henschelstr. 20-30, D-32257 Bünde.*

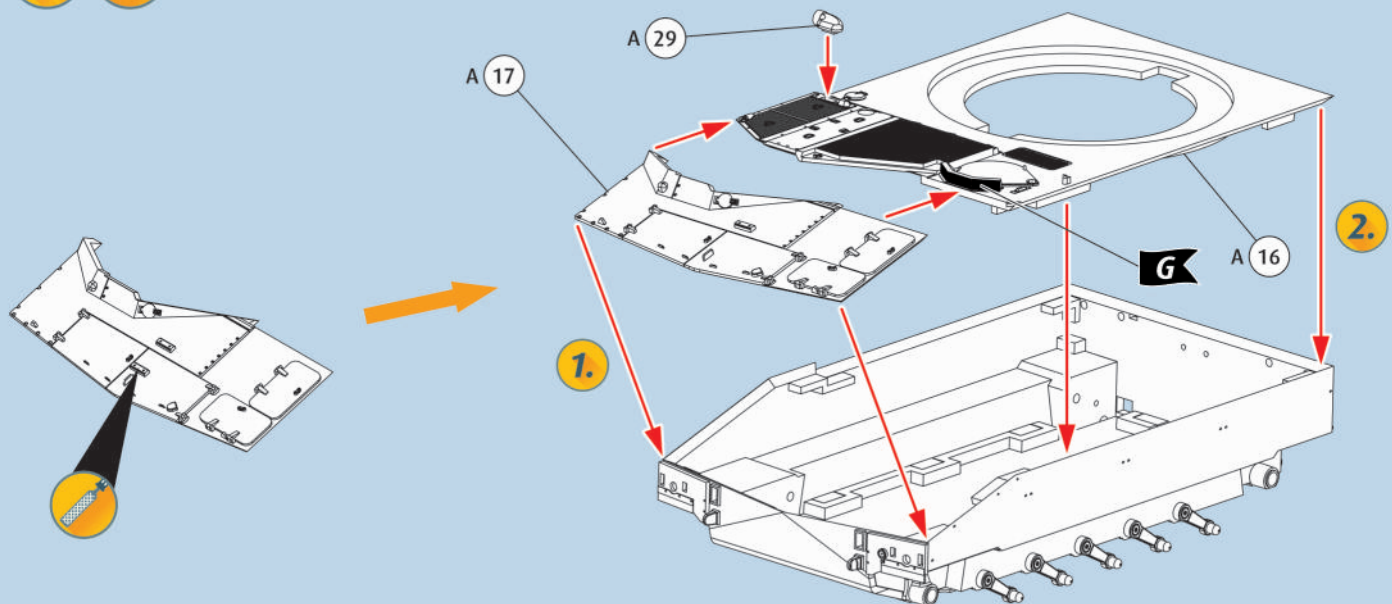
*Wij vragen uw begrip voor de omstandigheid, dat er alleen garantie kan worden geboden voor actuele artikelen, die in de afgelopen 24 maanden zijn gekocht. Met het bestellen van reserveonderdelen kunnen kosten gemoeid zijn, bijv. voor verpakking en verzending. U wordt vooraf schriftelijk door onze klantenservice op de hoogte gesteld als er kosten zouden ontstaan. Het aanbod kan dan worden aangenomen of afgewezen. Wij nemen geen ongefrankeerde bestellingen van reserveonderdelen aan! Deze rechtstreekse service wordt verleend in de landen Duitsland, de Benelux, Oostenrijk, Frankrijk en Groot-Brittannië. Bestellingen van reserveonderdelen in de overige landen worden afgewikkeld via de betreffende distributeurs. Neem hiervoor contact op met uw verkoper.



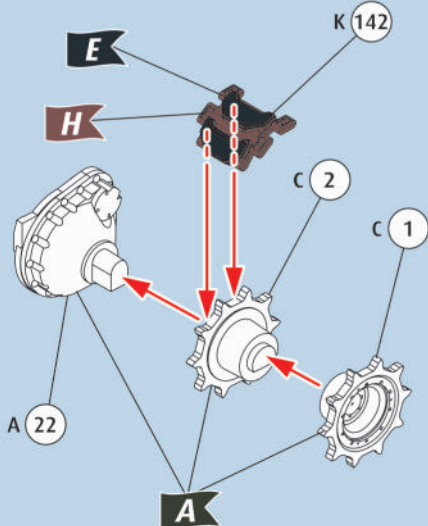
1



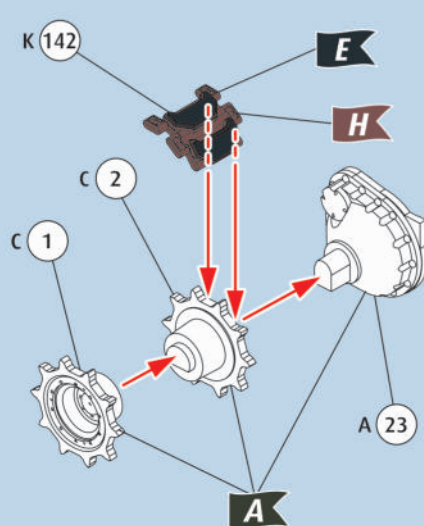
2



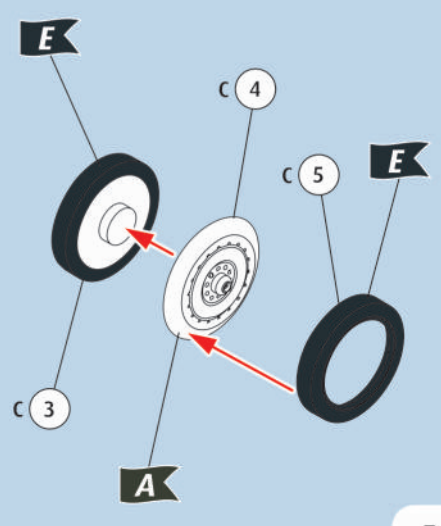
3

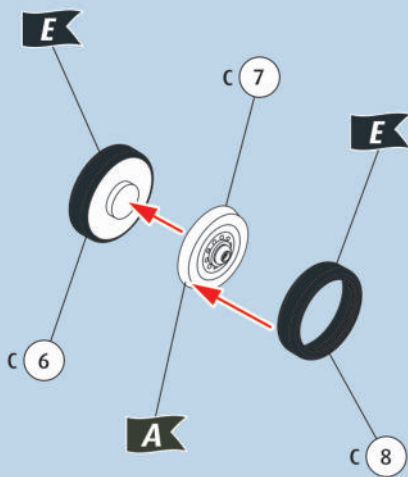
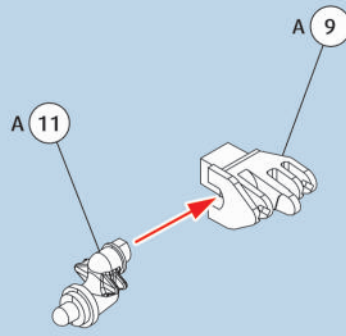
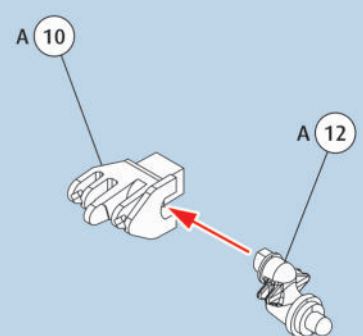
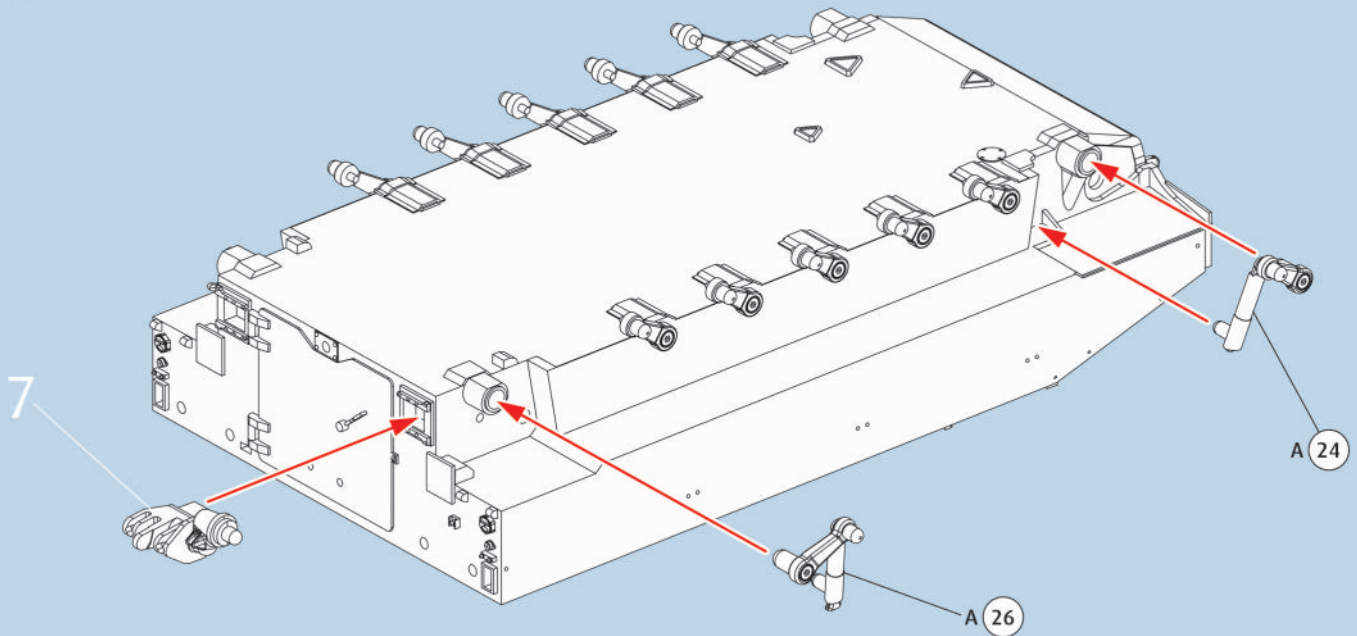
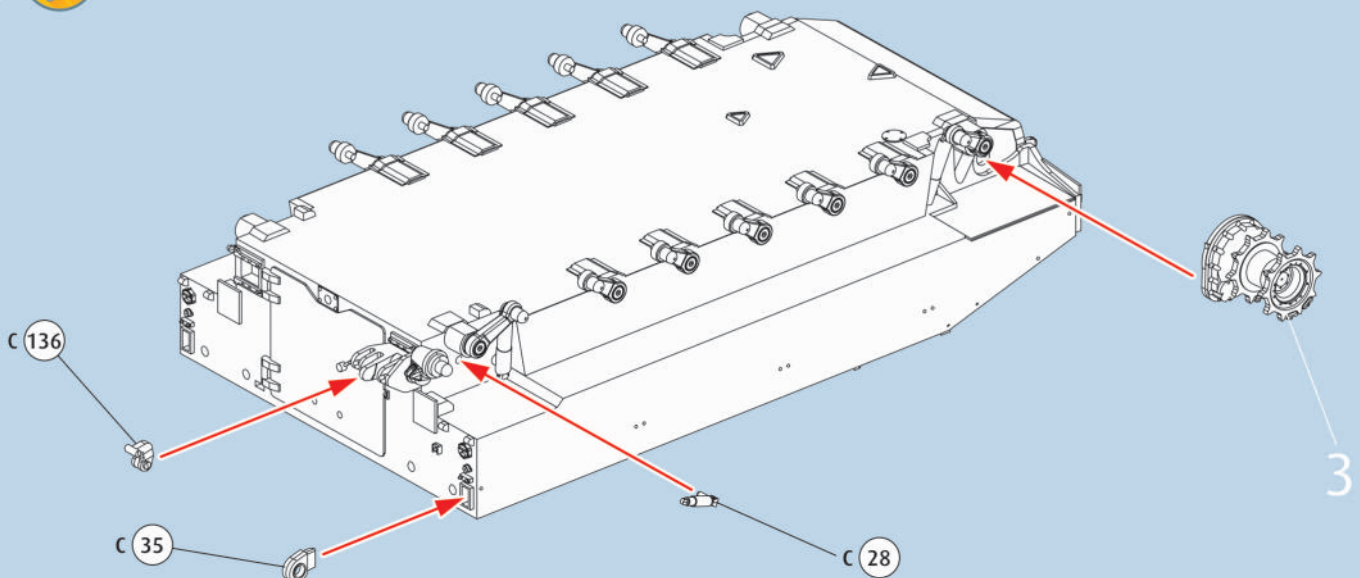


4

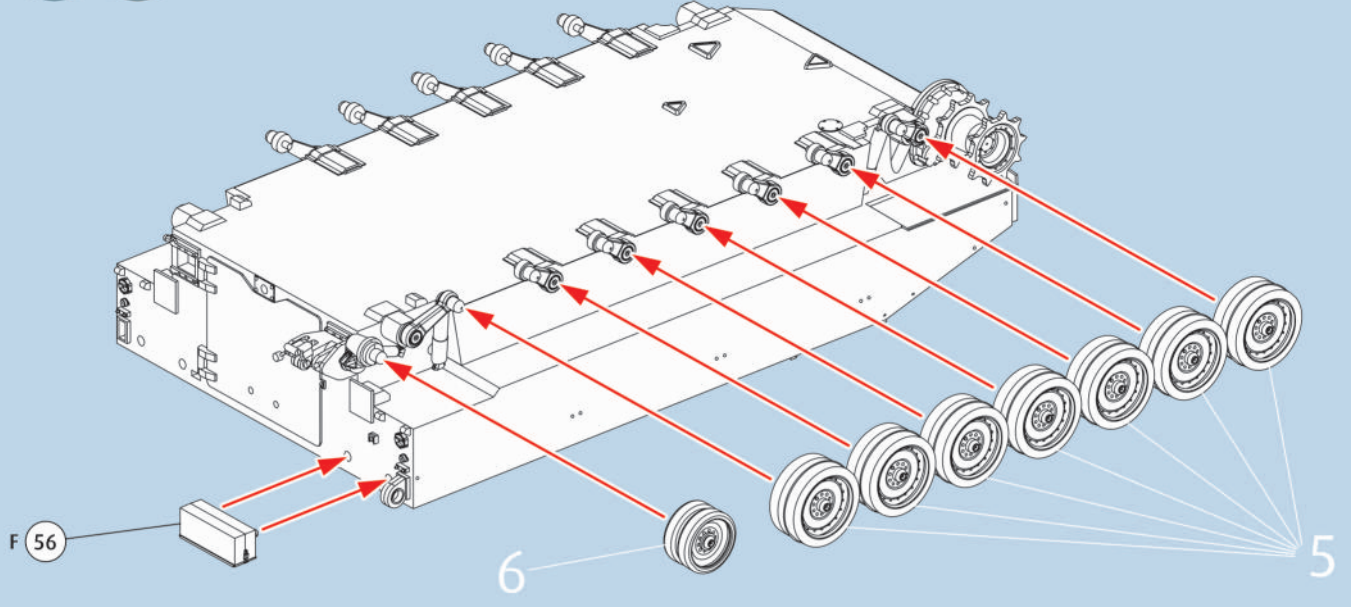


5

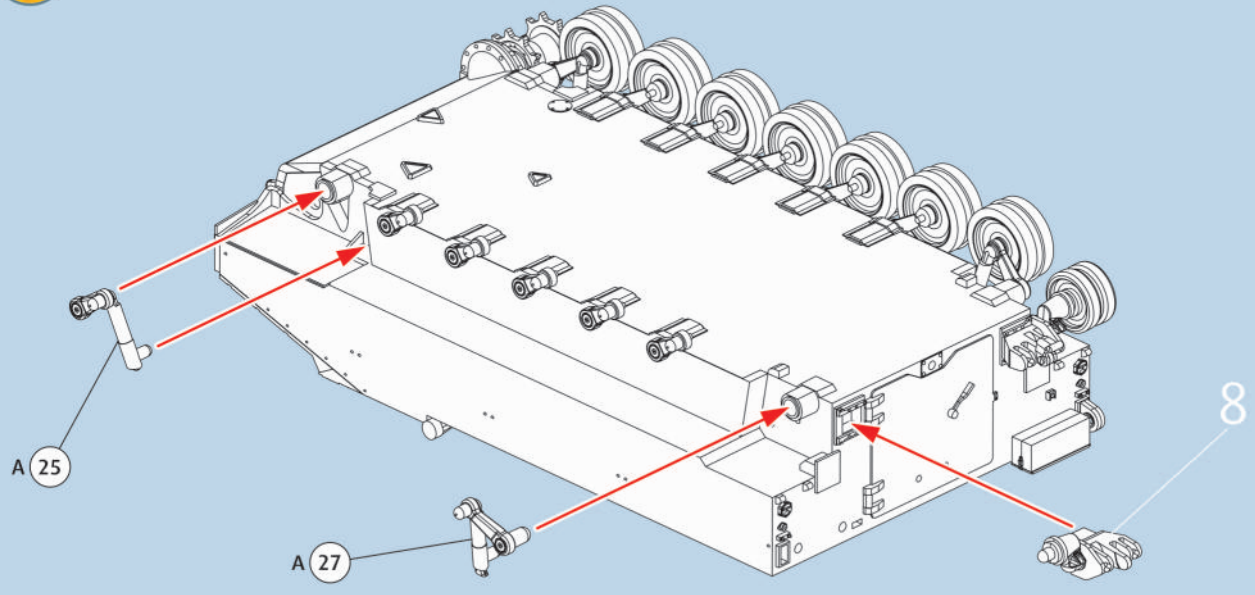


6   2X7  8  9 10 

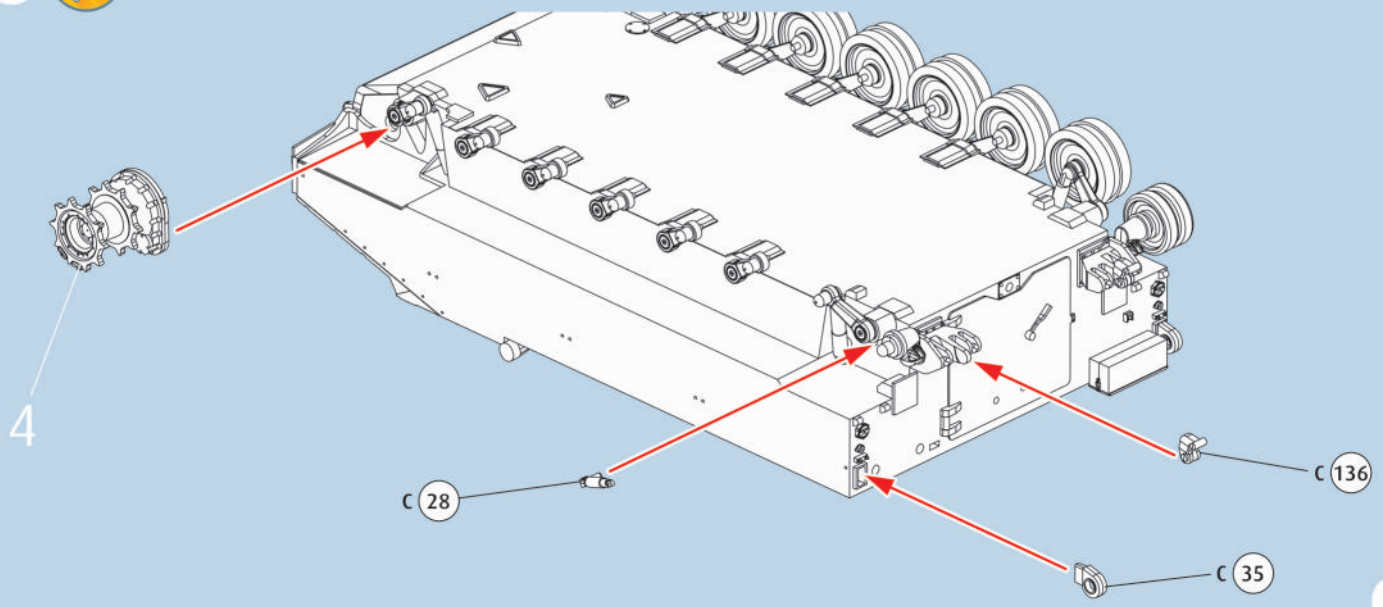
11



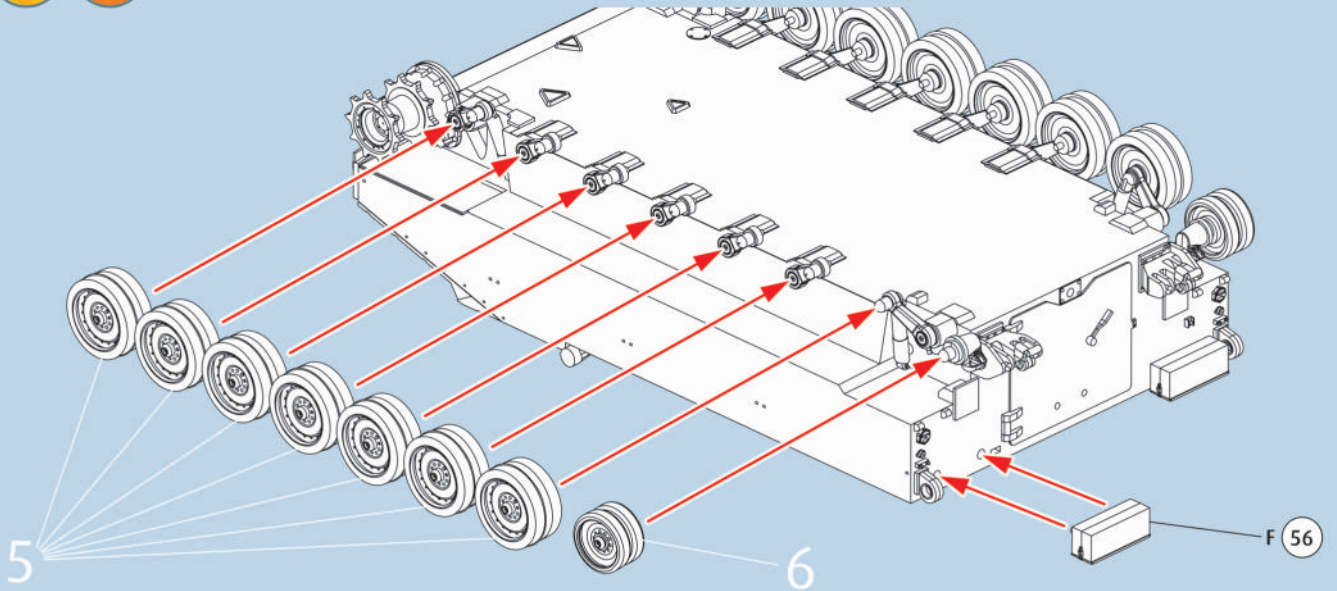
12



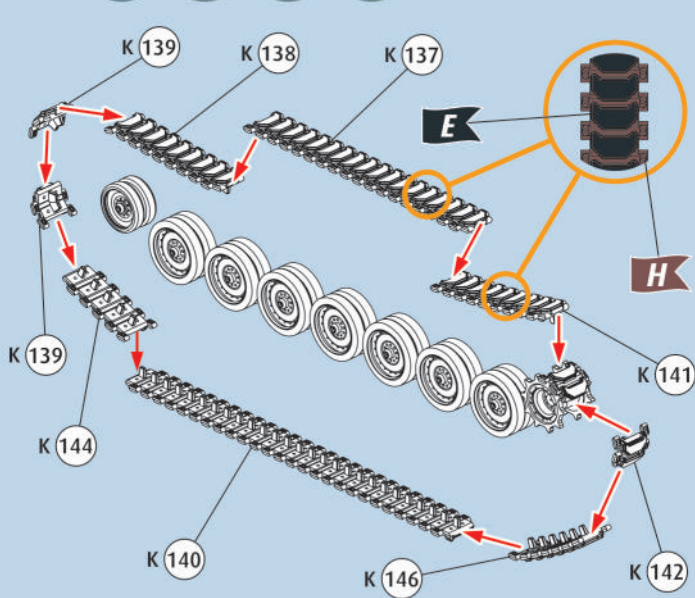
13



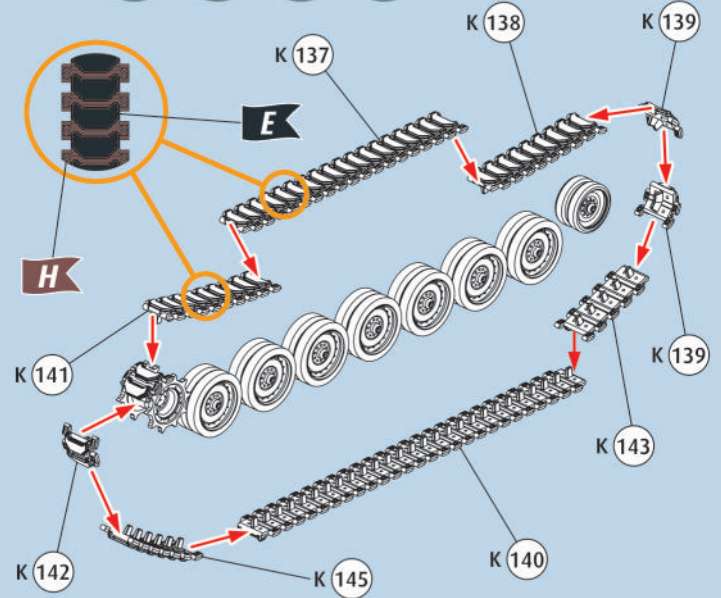
14



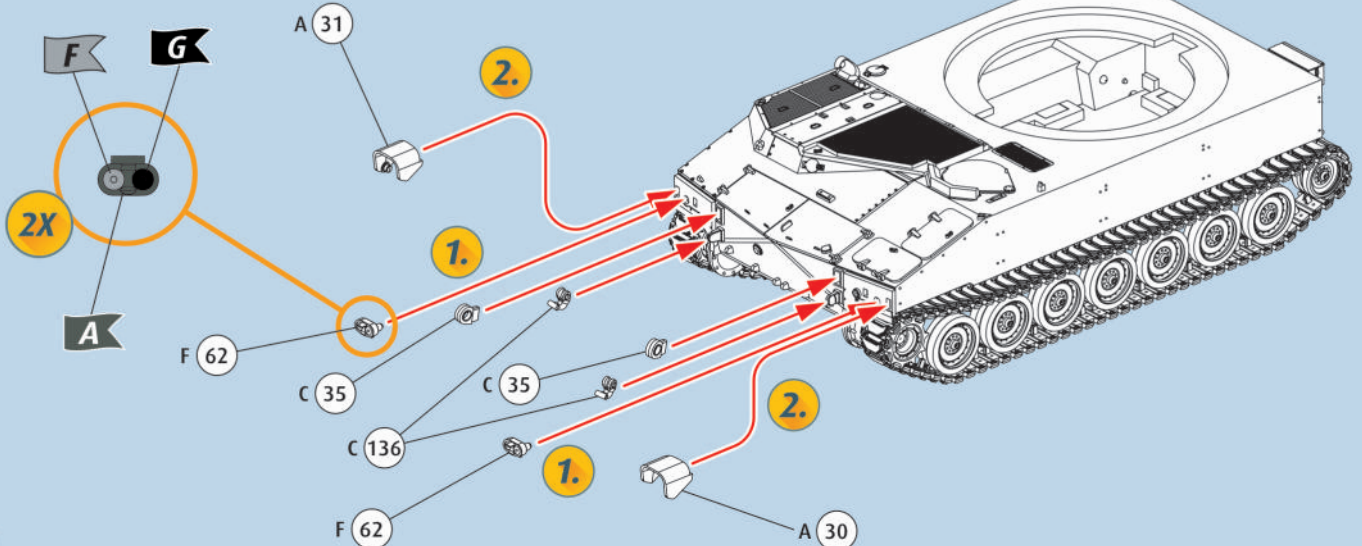
15



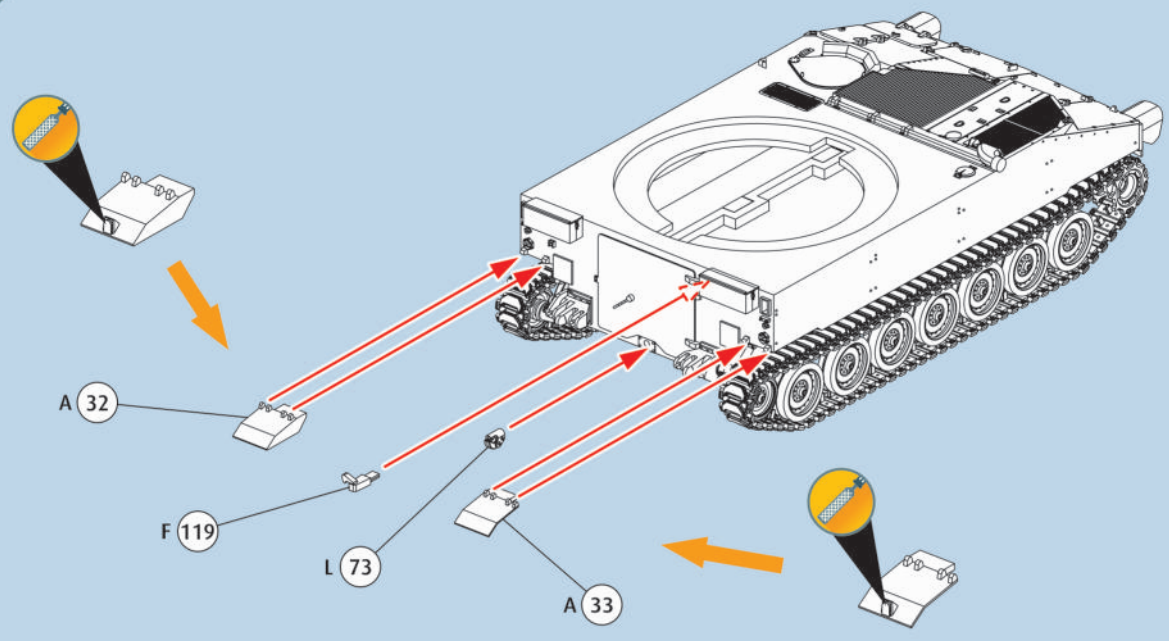
16



17



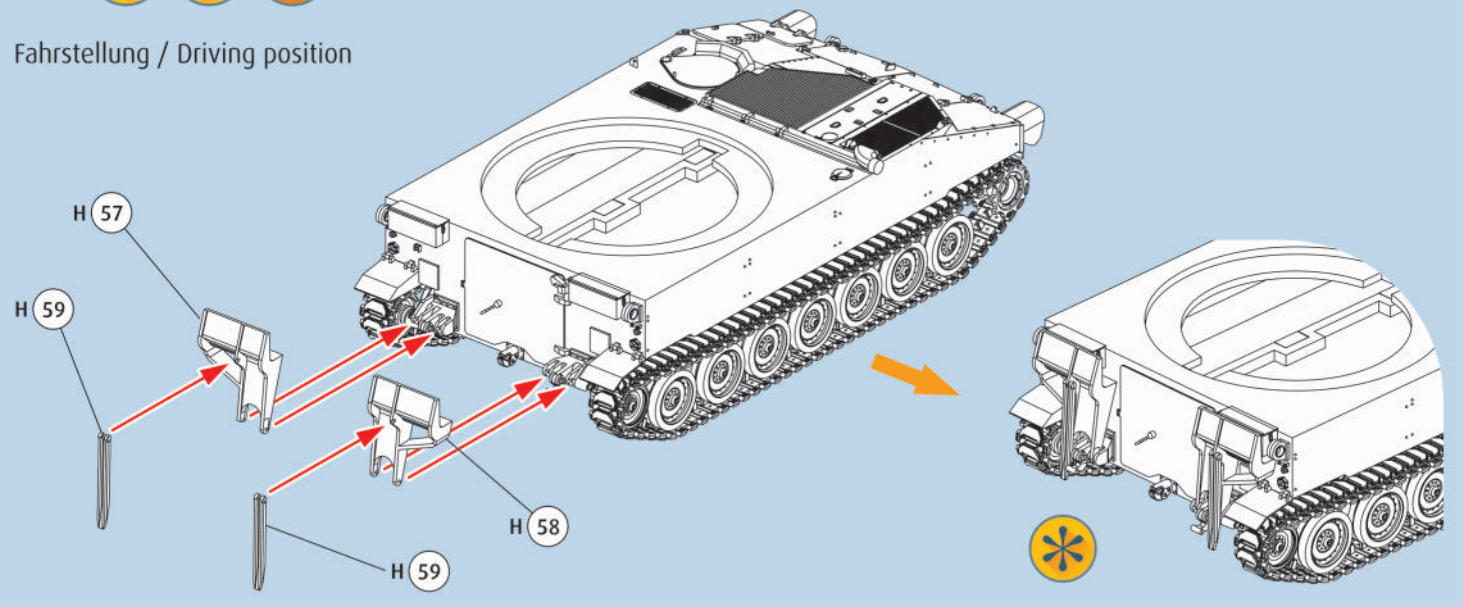
18



19



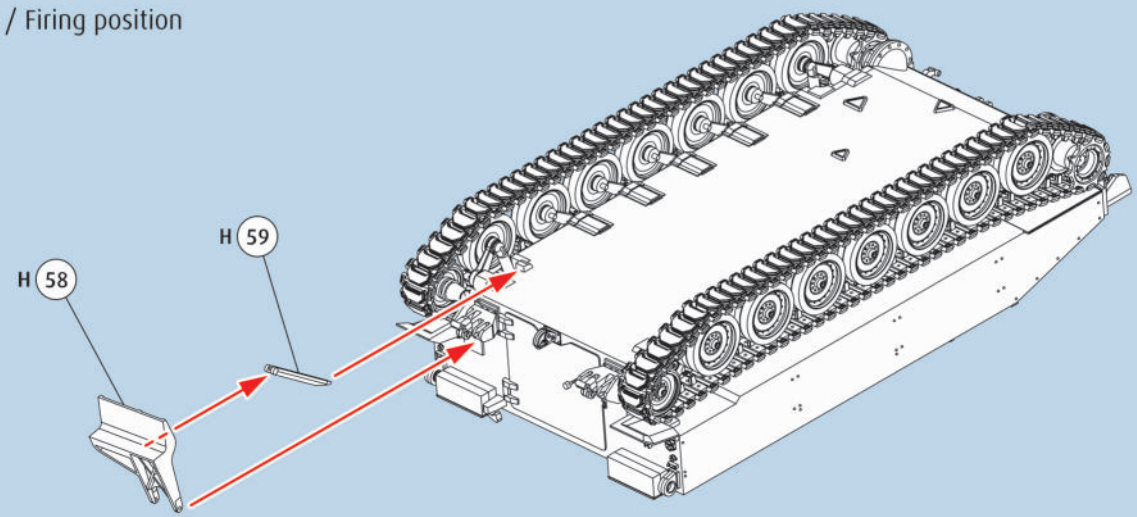
Fahrstellung / Driving position



20



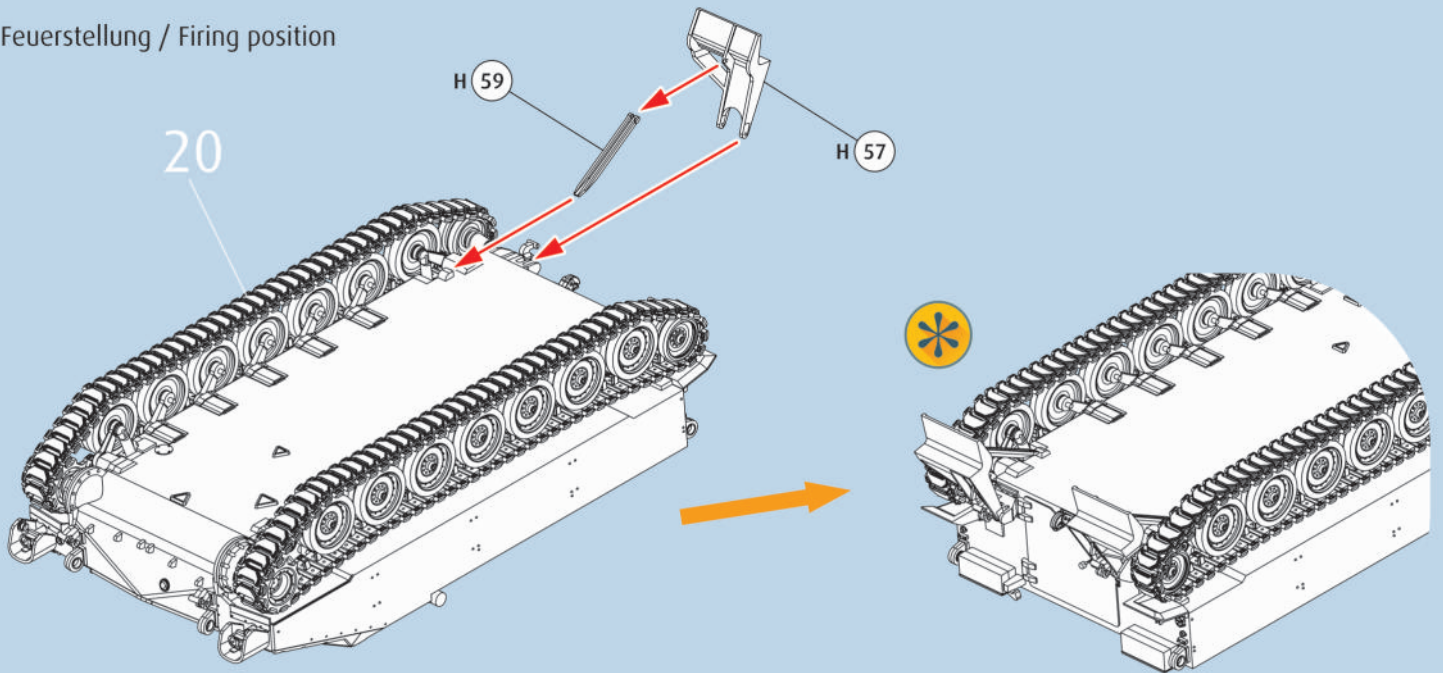
Feuerstellung / Firing position



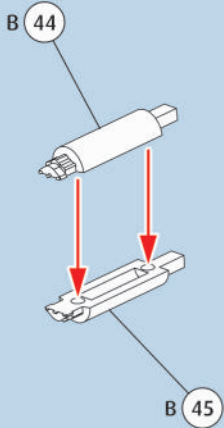
21



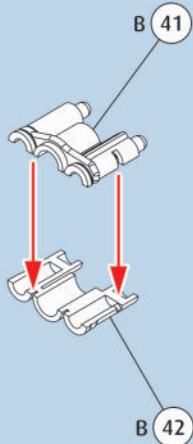
Feuerstellung / Firing position



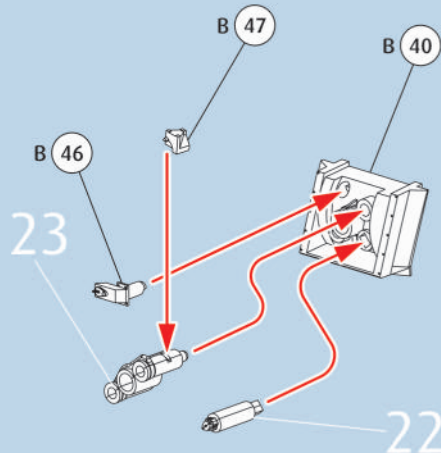
22



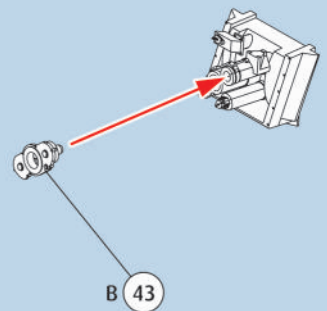
23



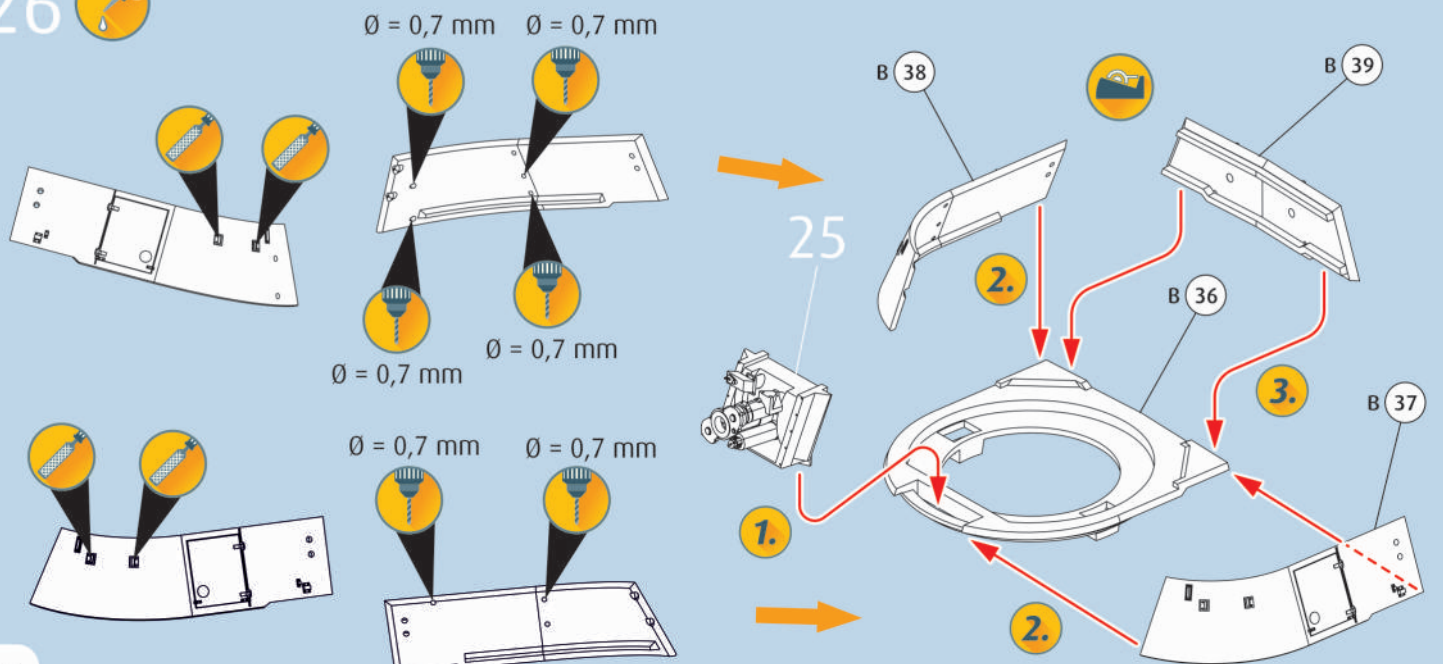
24



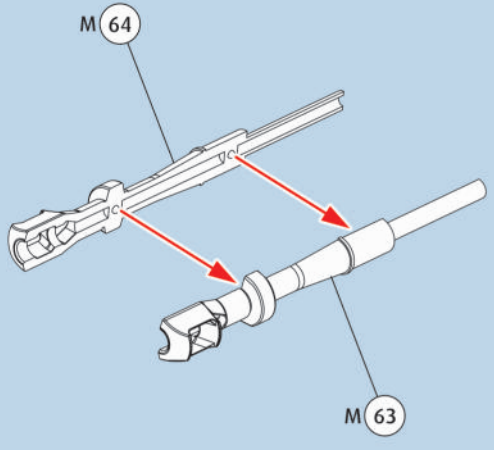
25



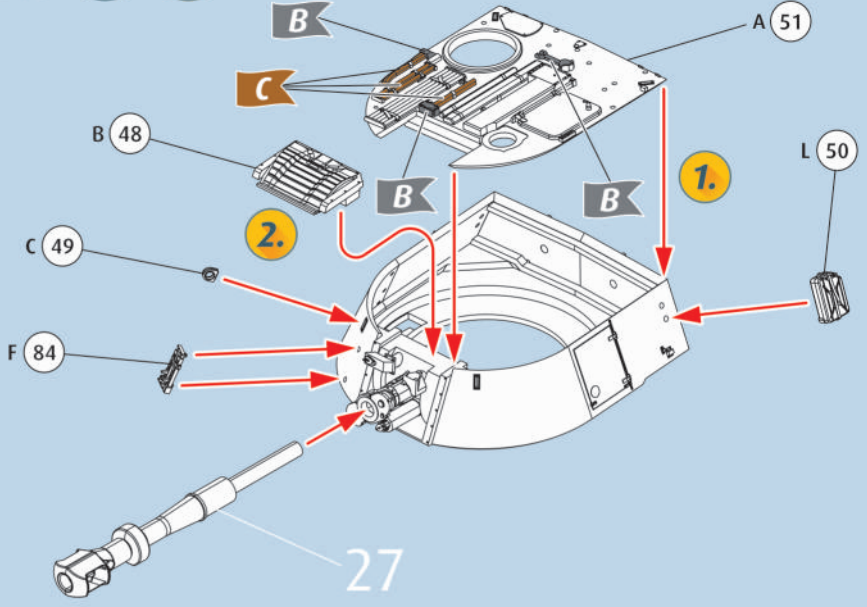
26



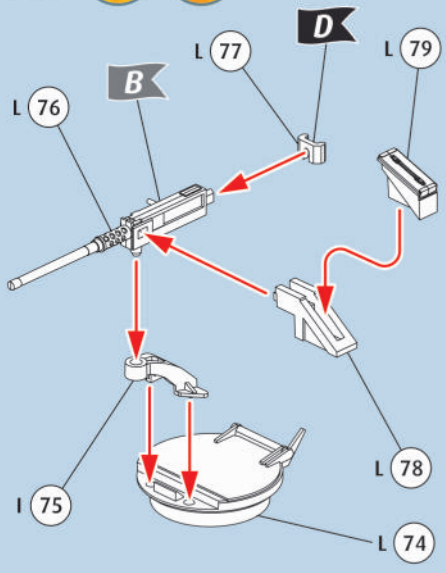
27



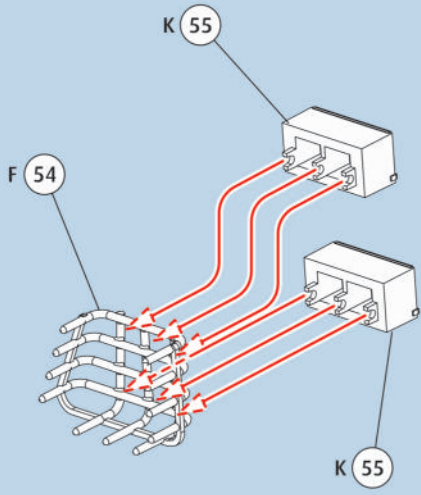
28



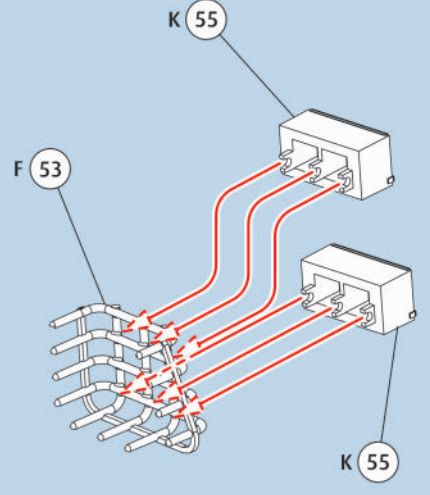
29



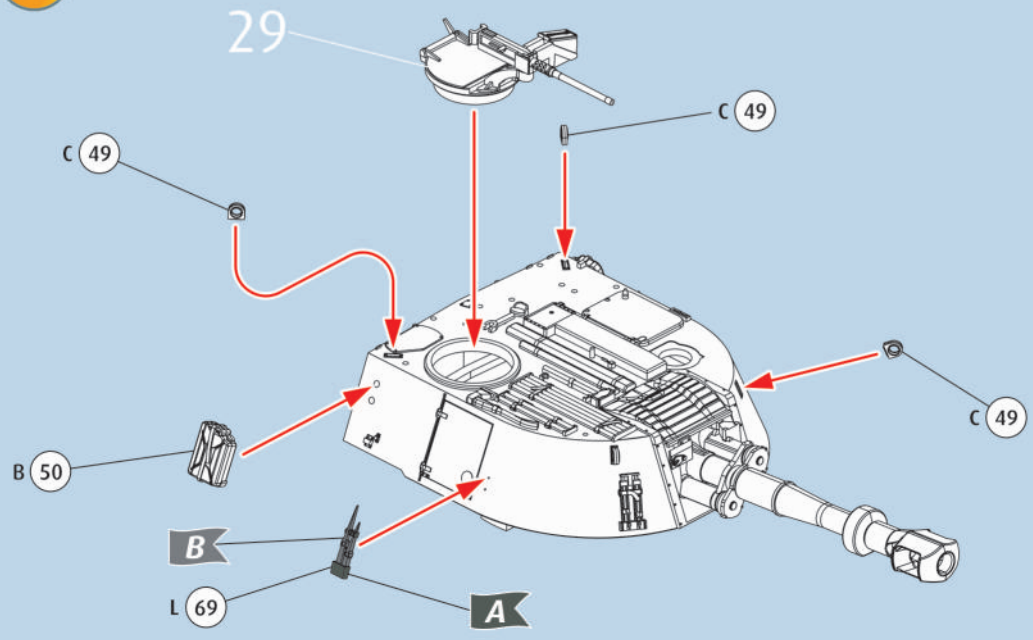
30



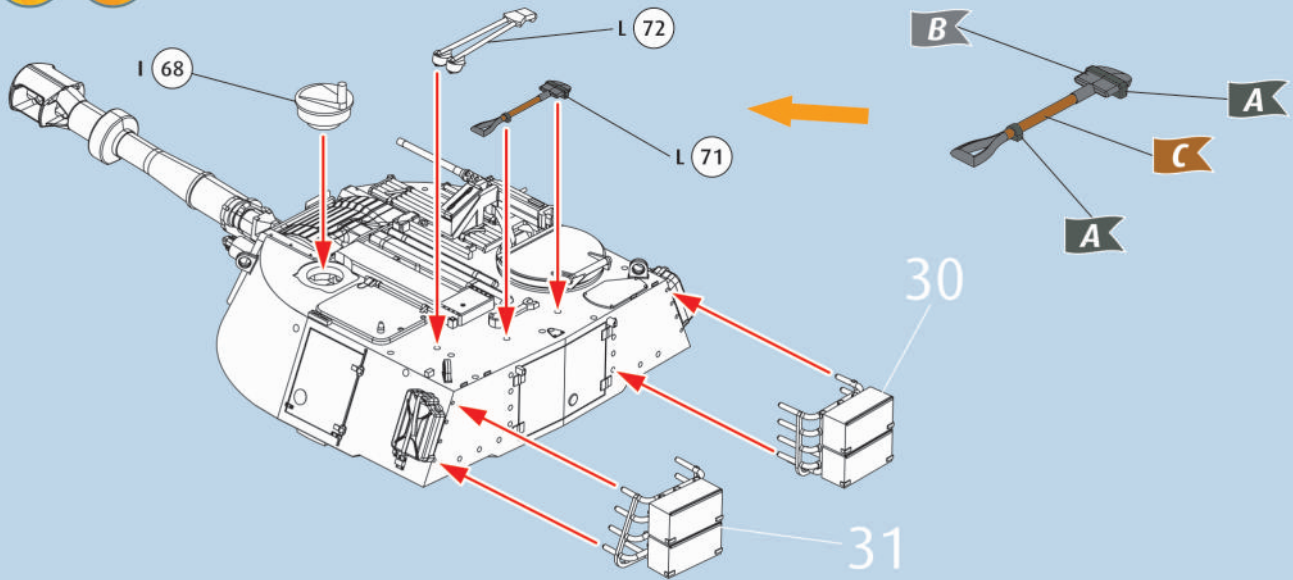
31



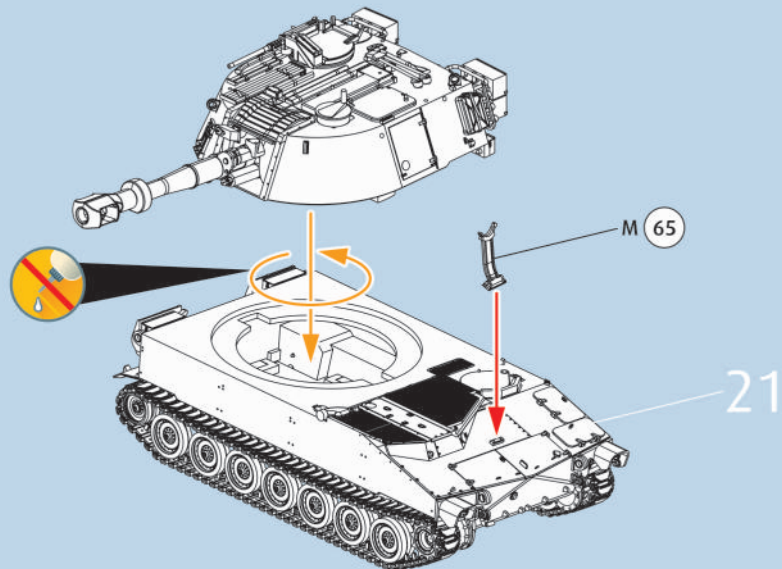
32



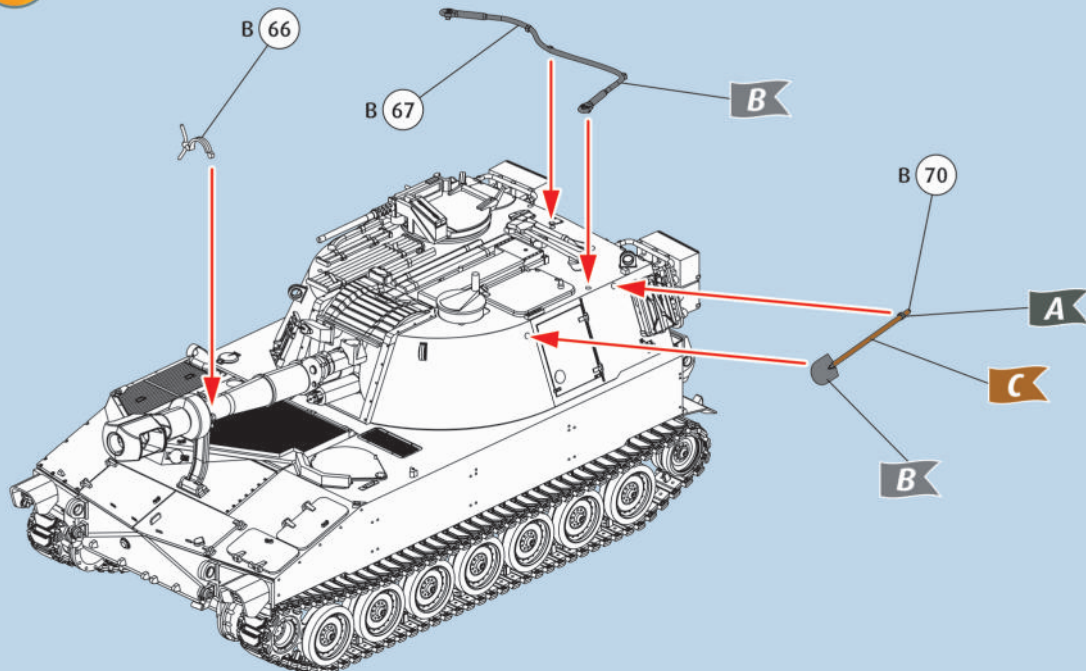
33



34

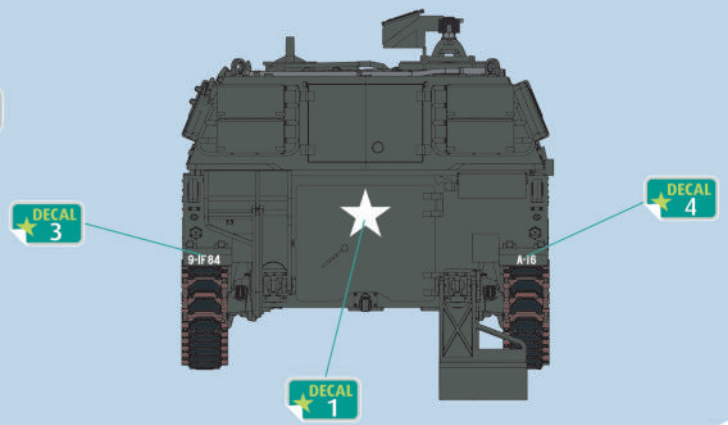
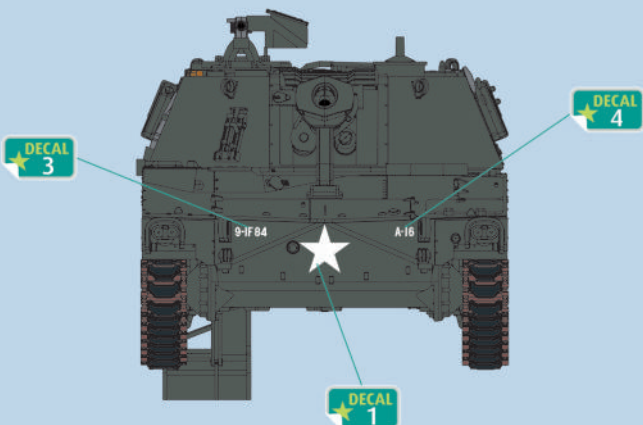
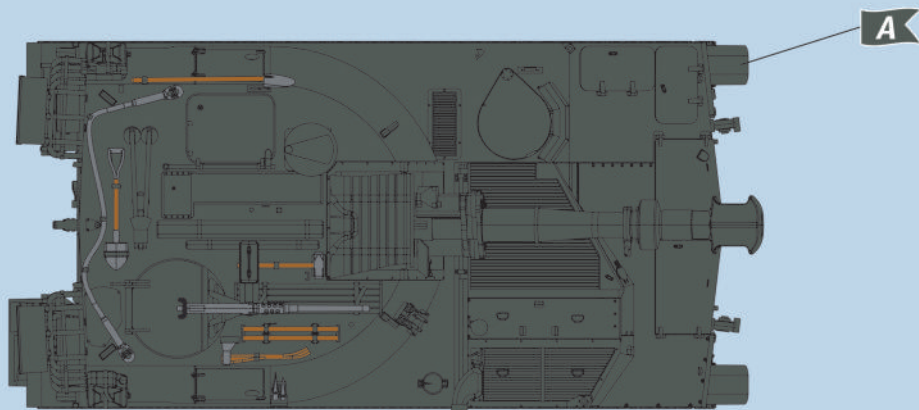
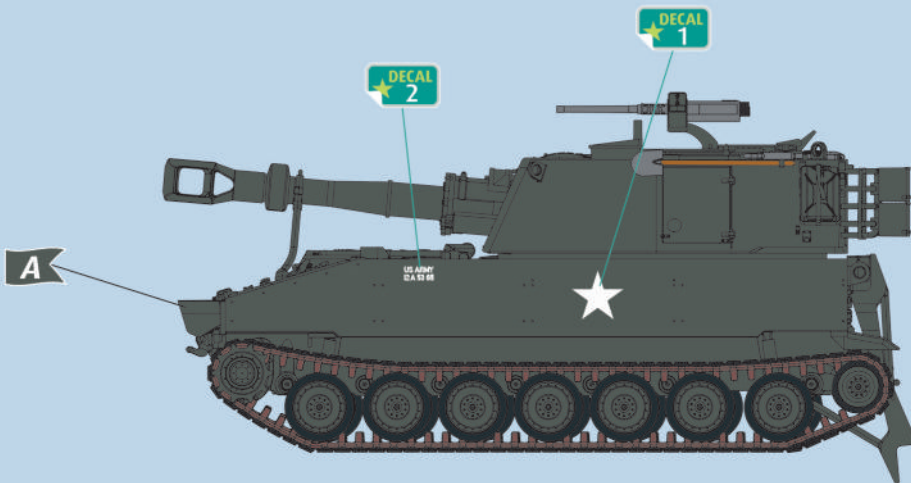
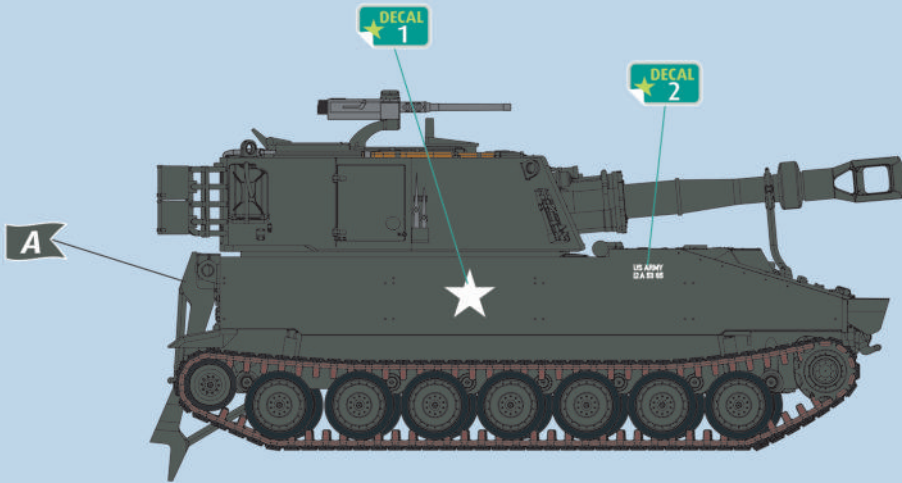


35





A





2nd Battalion, 22th Field Artillery Regiment 1st Armored Division
REFORFERIII FTX "Certain Forge", 1971

A

