

Revell



**JUNIOR
KIT**

WiiiiuuuWiiiiuuu 🎵



**SUPER
EASY
TO
CONTROL**



**2.4
GHz**

RC ACTION

1.



2.



3.



ERSATZTEILE BENÖTIGT?

Kein Problem. Einfach den Revell-Service mit Angabe von Artikel- und Teilenummer kontaktieren. Entweder unter service@revell.de oder Revell GmbH, Abteilung X, Henschelstr. 20-30, 32257 Bünde.*

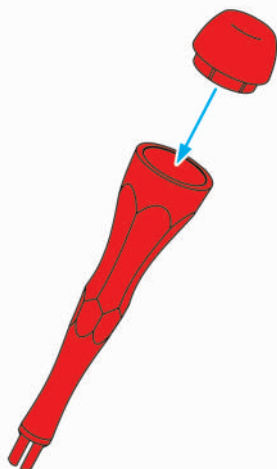
*Wir bitten um Verständnis, dass eine Gewährleistung nur bei aktuellen Artikeln, die im Zeitraum der letzten 24 Monate erworben wurden, übernommen werden kann. Mit der Ersatzteil-Bestellung können Kosten z.B. für Verpackung und Versand entstehen. Ob diese Kosten anfallen wird im Vorfeld schriftlich durch unseren Service mitgeteilt. Das Angebot kann dann angenommen oder abgelehnt werden. Unfrei eingesandte Ersatzteil-Bestellungen werden von uns nicht angenommen! Dieser Direktservice gilt für die Länder Deutschland, Benelux, Österreich, Frankreich, Großbritannien. Ersatzteil-Bestellungen aus den übrigen Ländern werden über die jeweiligen Distributeure abgewickelt. Bitte kontaktieren Sie Ihren Händler.

NEED SPARE PARTS?

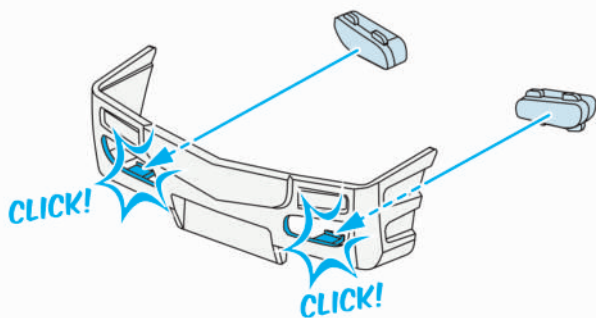
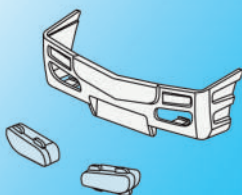
No problem. Contact Revell Service with the item number and part numbers you need: service@revell.de or Revell GmbH, Unit 10, Old Airfield Industrial Estate, Cheddington Lane, Tring, Herts, HP23 4QR, Great Britain.**

**We request your understanding that a warranty can only be accepted for current articles which have been purchased in the last 24 months. Orders for spare parts may also be subject to costs for packaging and shipping. You will be notified in advance by our Service department if such costs are incurred. The offer can then be accepted or rejected. We will not be able to process any postal requests unless correct postage has been applied to mailing! This direct service applies to the countries: Germany, Benelux, Austria, France, and the United Kingdom. Spare part orders from other countries are processed by the local distributors. Please contact your dealer.

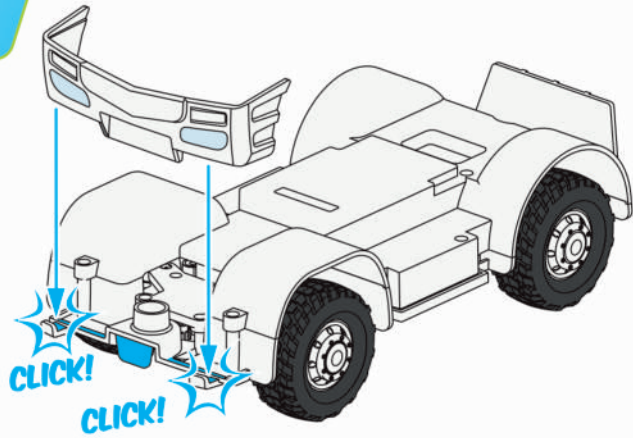
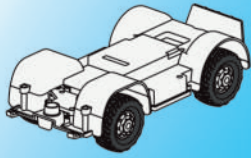
1.



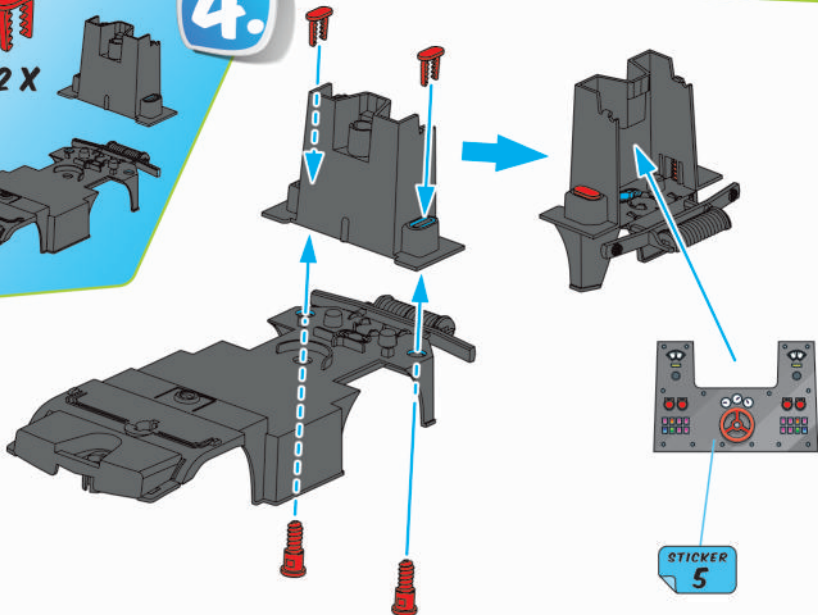
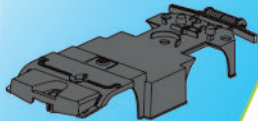
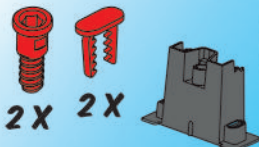
2.

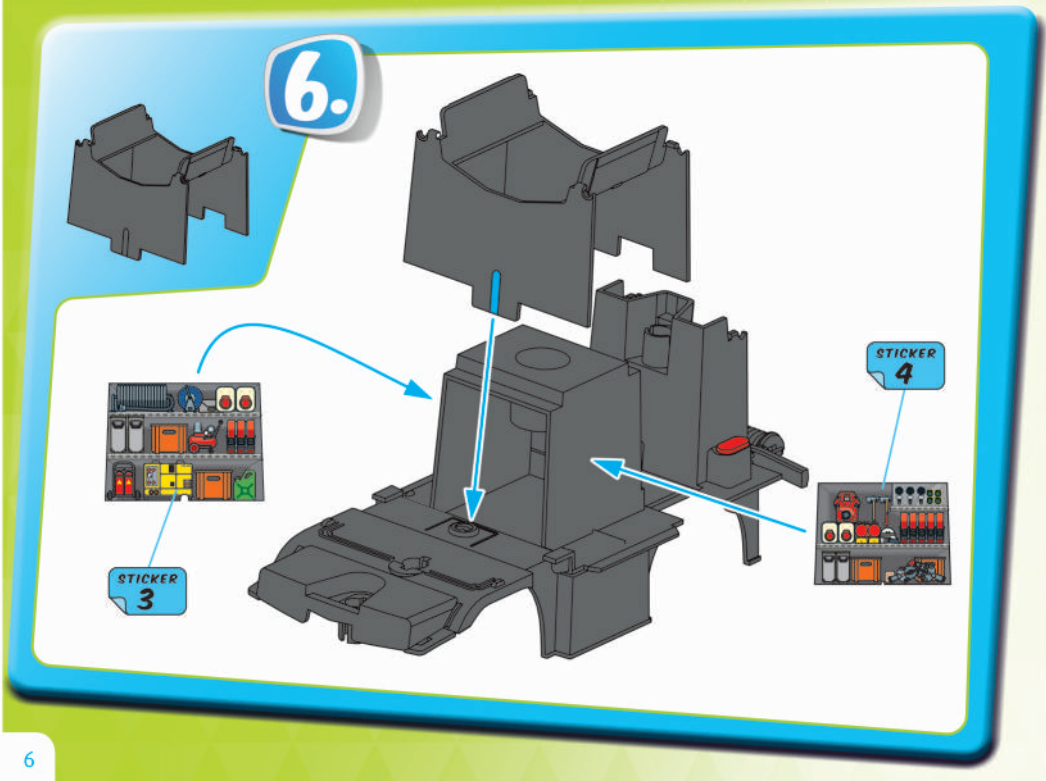


3.

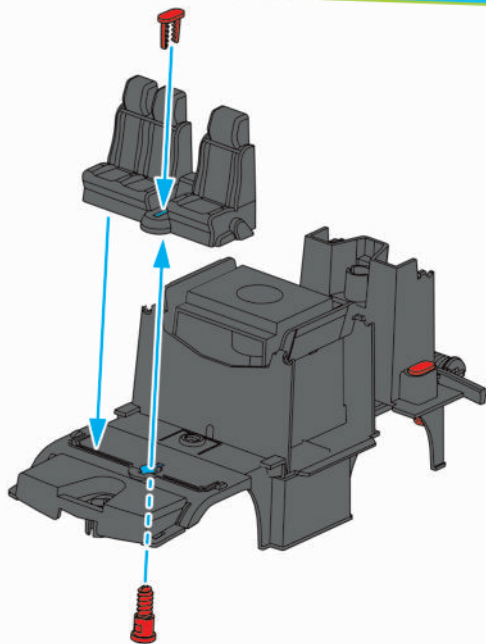
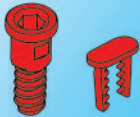


4.

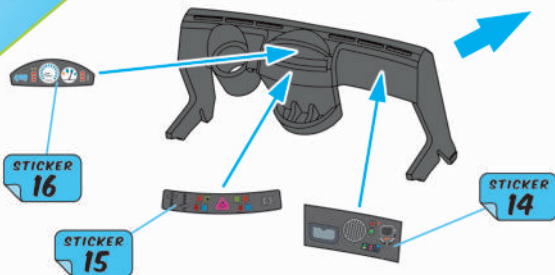




7.



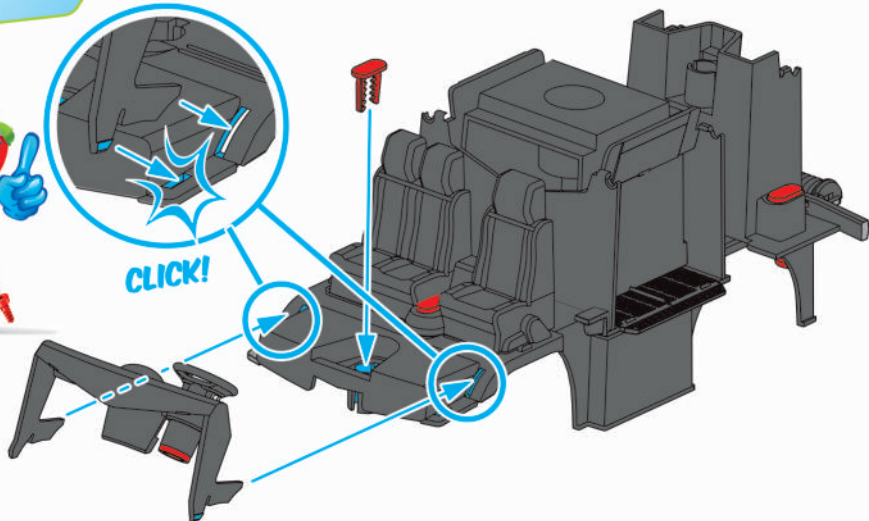
8.



9.

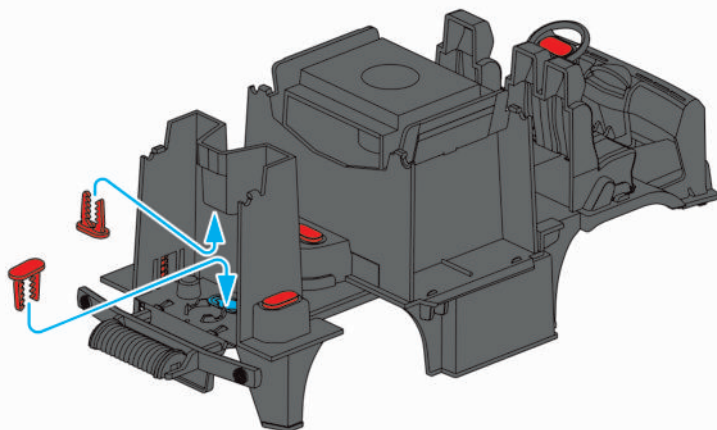


CLICK!

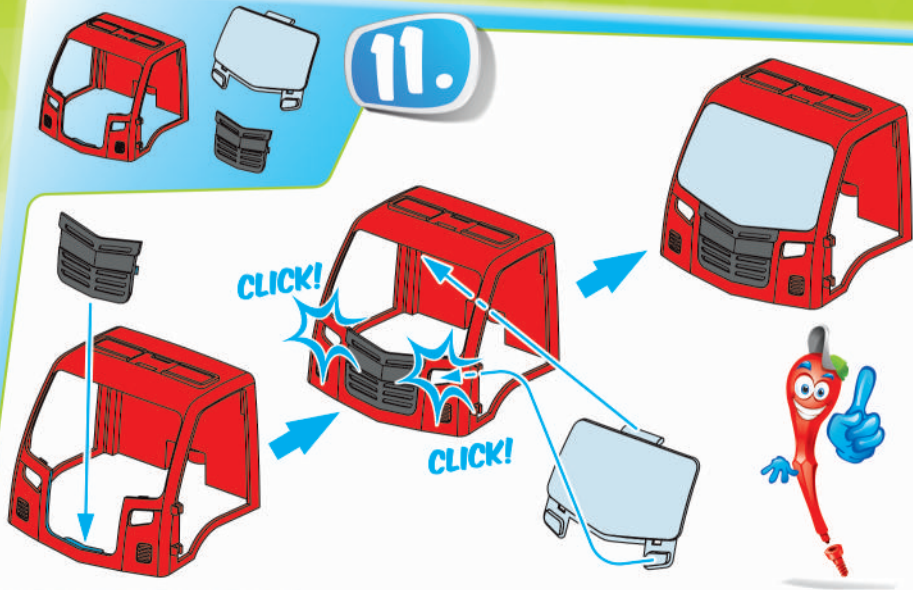


2 X

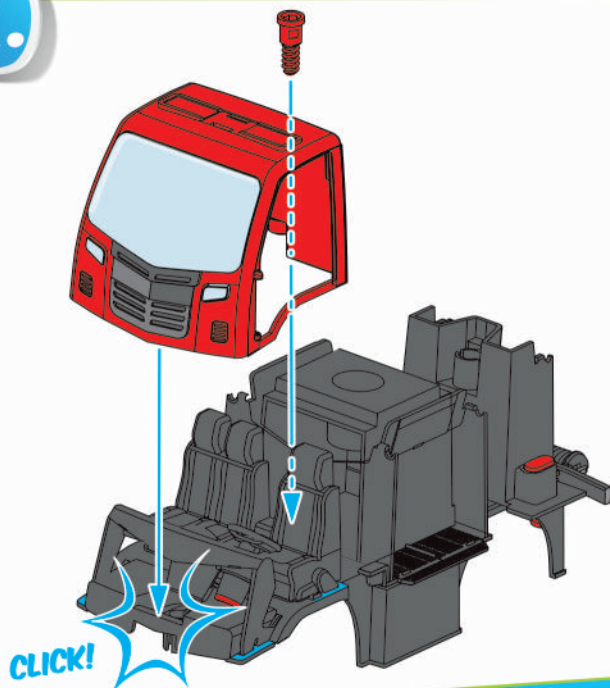
10.



11.



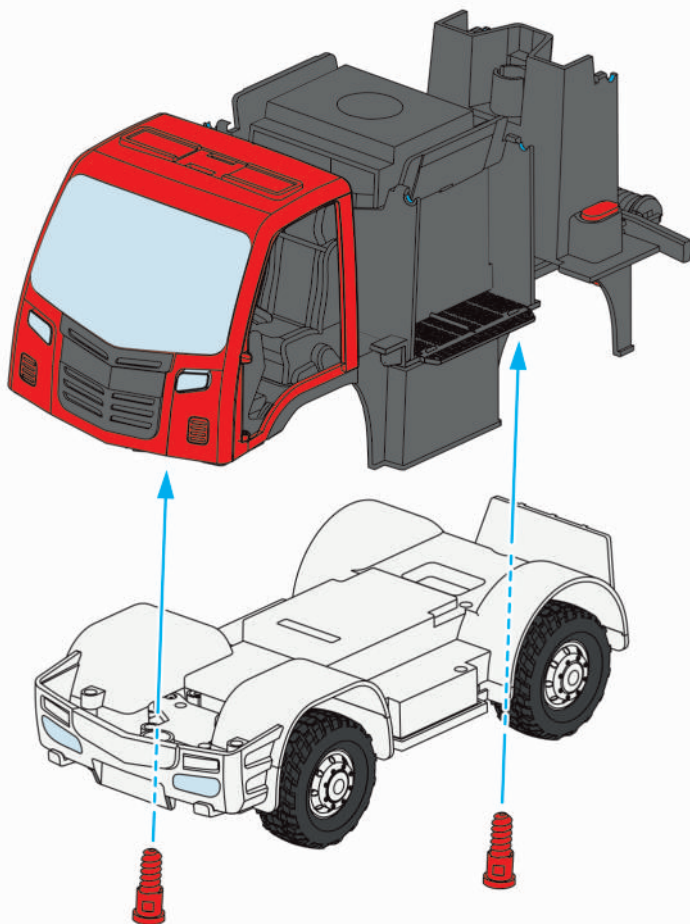
12.



13.



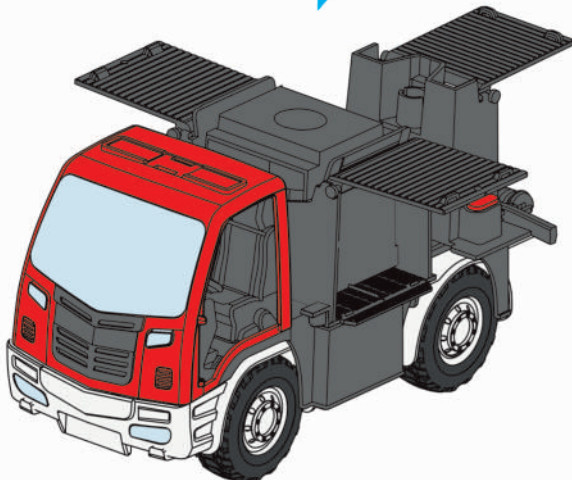
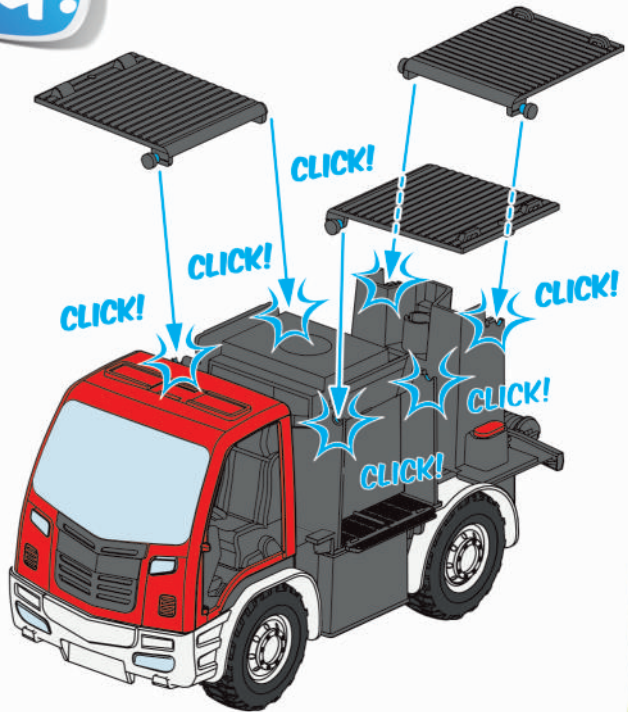
2 X



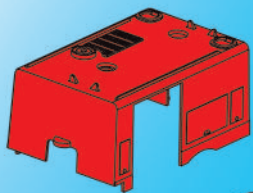
14.



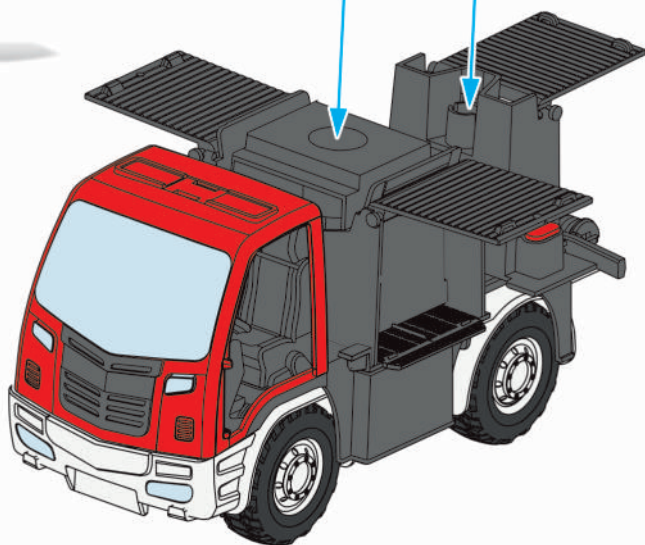
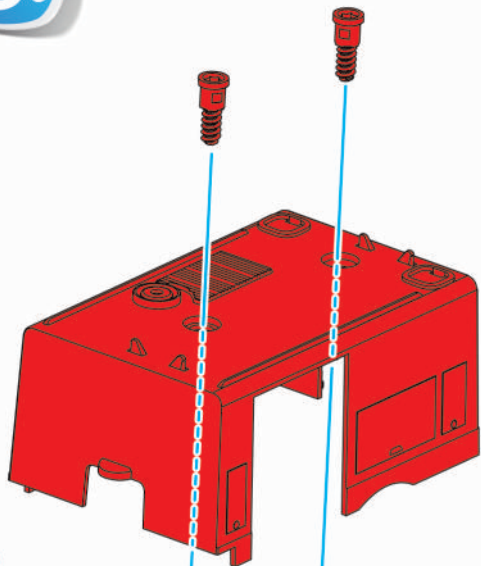
2 X



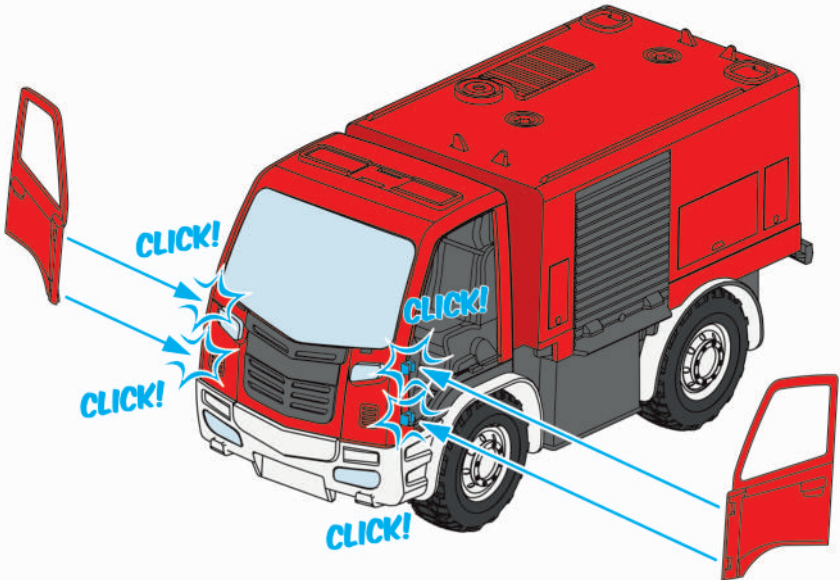
15.



2 X



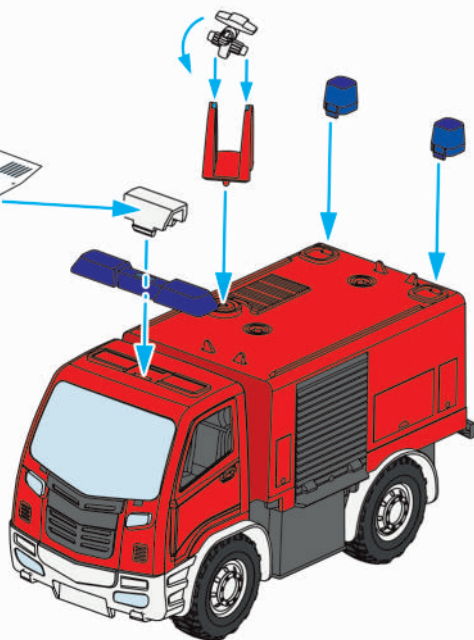
16.



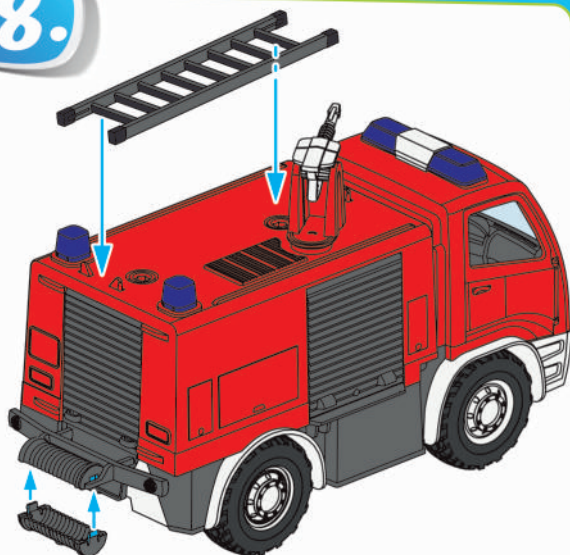
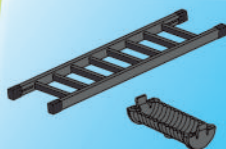
17.



2 X

STICKER
17

18.



2 X



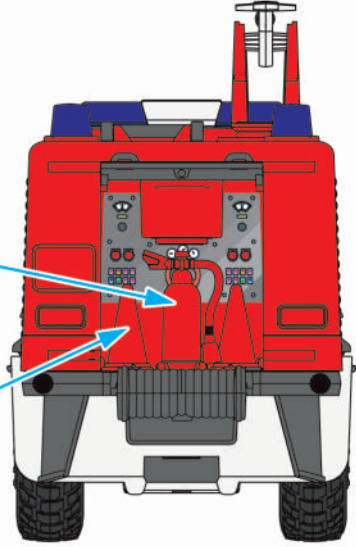
19.



STICKER
18



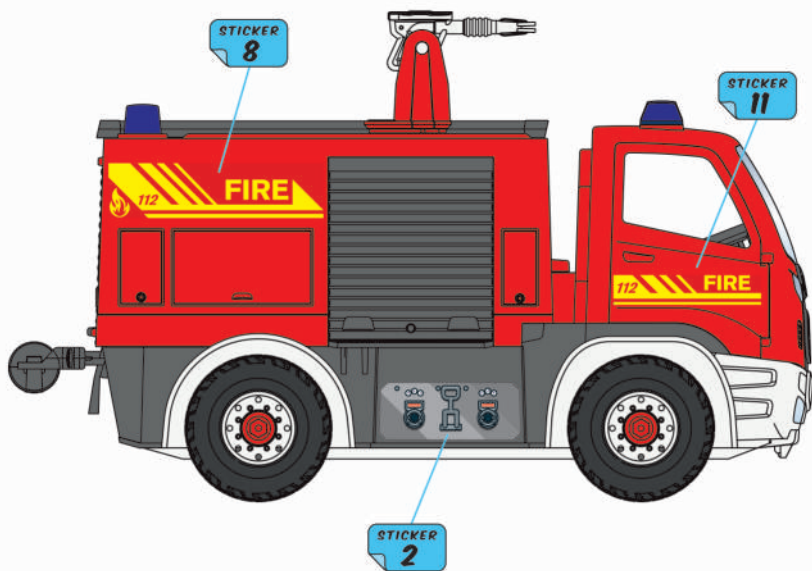
STICKER
7



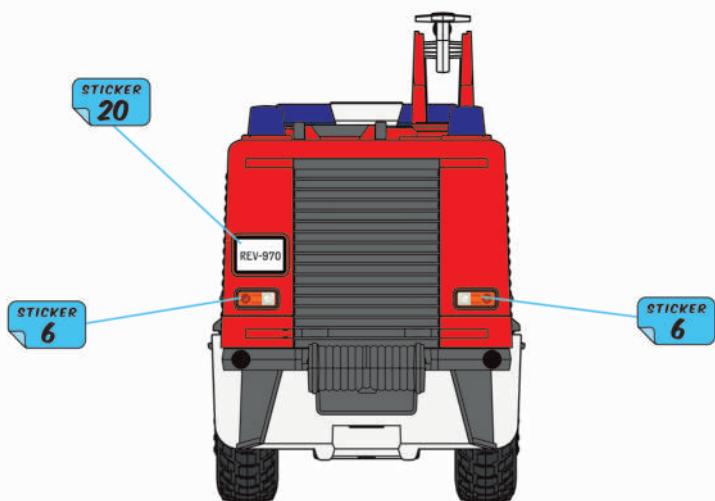
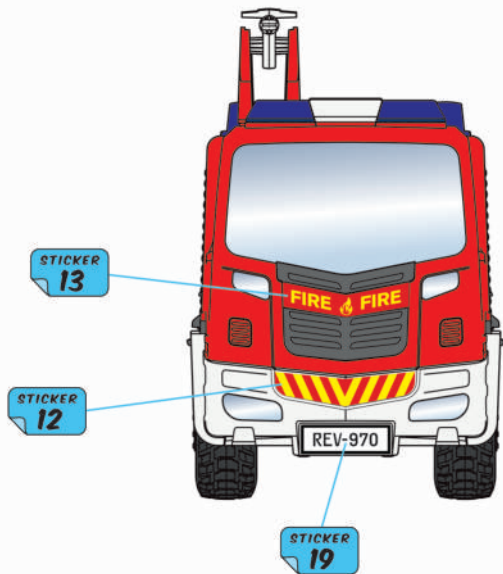
20.



21.



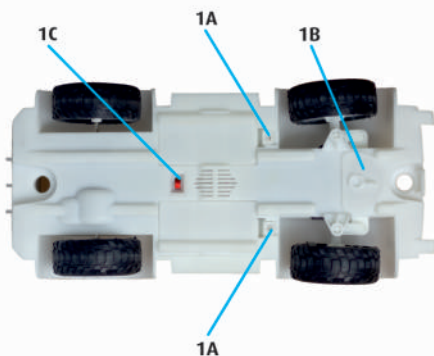
22.



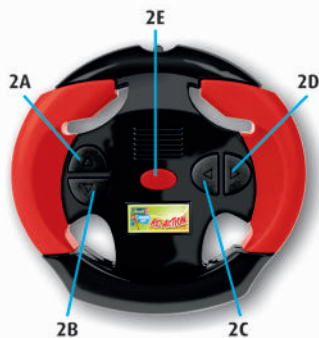
OK!

LOS GEHT,S! LET,S GO! C,EST PARTI ! KLAAR VOOR DE START! ¡Y ARRANCAMOS! ANDIAMO!

1



2



3



3A



3B



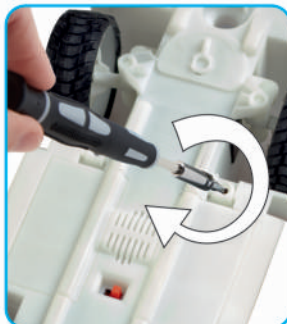
3C



3D

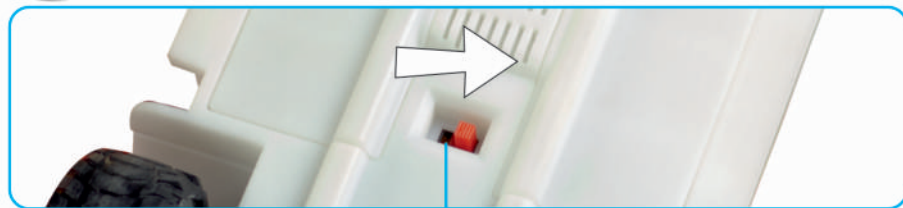


3E



3F

4



4A

1C



4B

2A

2B



4C

2C

2D



4D



Deutsch

1

FAHRZEUG

- 1A** Sicherungsschraube des Batteriefachs
1B Trimmung
1C On/Off-Schalter

2

FERNSTEUERUNG

- 2A** Vorwärts **2D** Rechts
2B Rückwärts **2E** Sound
2C Links

4

FAHRZEUGSTEUERUNG

Achtung: Die Fernsteuerung hat keinen ON/OFF-Schalter, diese schaltet sich bei Benutzung automatisch an und aus. Das bedeutet, dass es lediglich genügt, den Schalter an der Unterseite des Autos auf ON (**4A**) zu stellen. Nach Gebrauch muss der Schalter des Fahrzeugs auf OFF gestellt werden. Ansonsten kann unbeabsichtigt ein Fahrbefehl ausgelöst werden, der das Fahrzeug von selbst losfahren lässt und zu erheblichen Beschädigungen führen kann. Wird die Vorwärts-/Rückwärts-Taste gedrückt, fährt das Modell vorwärts oder rückwärts (**4B**). Wird die Links-/Rechts-Taste während der Fahrt auf der Fernsteuerung gedrückt, fährt das Modell eine Links-/Rechtskurve (**4C**). Mit (**4D**) wird der Sound betätigt.

Wenn das Fahrzeug ohne Lenken beim Fahren nach links oder rechts zieht... korrigieren Sie mit dem Trimmhebel (**1B**) die Spureinstellung, indem Sie ihn in die entgegengesetzte Richtung drehen. Der Trimmhebel befindet sich unten am Fahrzeug (vgl. 1).

HINWEISE ZUM SICHEREN FAHREN

ALLGEMEINE FAHR-TIPPS:

- Das Fahrzeug immer im Auge behalten und nicht auf die Fernsteuerung sehen!

Nach einem Crash die Taste für Vor- und Rückwärtsfahrt immer sofort loslassen, um eine Beschädigung der Elektronik zu vermeiden.

DIE GEEIGNETE FAHRUMGEBUNG:

Der Ort, an dem das Fahrzeug gefahren wird, sollte folgende Kriterien erfüllen:

3

BATTERIEN EINSETZEN

Fernsteuerung

- 3A** Abdeckung vorsichtig abnehmen.
3B 2 x 1,5 V AA einlegen und auf die Polaritätsangaben, wie im Batteriefach angegeben, achten.
3C Die Batteriefach-Abdeckung schließen.

Modell

- 3D** Abdeckung aufschrauben und abnehmen.
3E 4 x 1,5 V AA-Batterien einlegen und auf die Polaritätsangaben, wie im Batteriefach angegeben, achten.
3F Die Batteriefach-Abdeckung schließen und verschrauben.

FEHLERBEHEBUNG

Problem: Das Fahrzeug bewegt sich nicht.

Ursache: 1. Die Batterien sind zu schwach bzw. leer.

Abhilfe: 1. Die Batterien sind möglicherweise falsch eingelegt. Bitte beachten Sie die Polaritätsangabe im Modell.
2. Bitte die Batterien gegen neue ersetzen.

Problem: Funk-Fernsteuerung funktioniert nicht.

Ursache: 1. Die Batterie wurde falsch eingelegt.
2. Die Batterie hat nicht mehr genug Energie.

Abhilfe: 1. Überprüfen Sie, ob die Batterien korrekt eingelegt sind.
2. Bitte die Batterien gegen neue ersetzen.

Problem: Das Fahrzeug lässt sich mit der Funk-Fernsteuerung nicht steuern.

Ursache: 1. Die Batterien sind leer.

Abhilfe: 1. Neue Batterien einsetzen.

English

1

VEHICLE

1A Battery compartment securing screw

1B Trim

1C ON/OFF switch

2

REMOTE CONTROL

2A forwards

2B backwards

2C left

2D right

2E Sound

4

VEHICLE CONTROL

Attention: The remote control does not have an ON/OFF switch; it switches on and off automatically when used. This means that the switch on the bottom of the drone needs to be set to ON (**4A**). After use, the switch must be set to OFF. Otherwise, a command can be triggered unintentionally causing the drone to start by itself and lead to considerable damage. When the forwards/reverse button is pressed, the drone moves forwards or backwards (**4B**). If the left/right button is pressed while using the remote control, the drone will take a left/right turn (**4C**). Press (**4D**) to activate sound.

3

INSERTING BATTERIES

Remote Control

3A Carefully remove cover.

3B 2 x 1.5 V AA and pay attention to the polarity, as shown in the battery compartment.

3C Close the battery compartment.

Model

3D Unscrew and remove the cover.

3E Insert 4 x 1.5 V AA batteries, paying attention to the polarity as shown in the battery compartment.

3F Close the battery compartment cover and tighten the screw.

If the vehicle pulls to the left or right while driving without steering...

use the trim lever **(1B)** to correct the wheel alignment by turning it in the opposite direction. The trim lever can be found on the underside of the vehicle.

INSTRUCTIONS FOR SAFE DRIVING

GENERAL DRIVING TIPS:

- Always maintain visual contact with the vehicle and do not look at the remote control!

Always release the button for driving forwards/backwards immediately after a crash in order to avoid damaging the electronics.

THE SUITABLE DRIVING ENVIRONMENT:

The location in which the vehicle is driven should fulfill the following criteria:

1. It should be a location in which there is as much open area as possible, without disruptive obstacles.
2. Make absolutely sure when starting that there are no people or animals in the immediate vicinity.
3. Always watch the vehicle so that it does not drive into the operator, other people or animals and injures them.

TROUBLESHOOTING

Problem: The vehicle does not move.

Cause: 1. The batteries are too weak and/or depleted.

Remedy: 1. The batteries were possibly not inserted correctly. Please observe the polarity indication in the model
2. Please replace with new batteries.

Problem: Remote control does not work.

Cause: 1. The batteries were not inserted correctly.
2. The batteries do not have enough power.

Remedy: 1. Check whether the batteries are inserted correctly.
2. Please replace with new batteries.

Problem: The vehicle cannot be controlled with the remote control.

Cause: 1. The batteries are depleted.
2. The connection between the remote control and vehicle has been severed.
3. The antenna on the remote control has not been tightened.

Remedy: 1. Insert new batteries.
2. When the model is further than 5 metres away, move towards the model
3. Fit the antenna in the antenna socket of the remote control and tighten.

Français

1

VÉHICULE

- 1A Vis de sécurité du compartiment à piles
- 1B Compensateur
- 1C Interrupteur ON/OFF

2

TÉLÉCOMMANDE

- 2A avant
- 2B arrière
- 2C gauche
- 2D droite
- 2E Sonore

3

INSÉRER LES PILES

Télécommande

- 3A Retirer prudemment le couvercle.
- 3B 2 x 1,5 V AA en respectant les polarités indiquées à l'intérieur du compartiment.
- 3C Fermer le couvercle du compartiment de la batterie.

Modèle

- 3D Dévisser le couvercle et l'enlever.
- 3E Insérer 4 piles AA de 1,5 V en faisant attention aux indications de polarité à l'intérieur du compartiment.
- 3F Fermer le couvercle du compartiment à piles et le visser.

CONTRÔLE DU VÉHICULE

Attention: La télécommande ne présente pas d'interrupteur ON/ OFF, elle s'allume et s'éteint automatiquement en fonction de son utilisation. Cela signifie qu'il suffit de mettre le commutateur situé sous la voiture sur ON (4A). Après utilisation, le commutateur du véhicule doit être remis sur OFF. Sinon, une commande de déplacement peut être déclenchée involontairement, ce qui peut provoquer le démarrage du véhicule et causer des dommages importants. Lorsque le bouton avant/arrière est actionné, le modèle avance ou recule (4B). En appuyant sur le bouton gauche/droite de la radiocommande tout en conduisant, le modèle effectue un virage à gauche/à droite (4C). Le bouton (4D) permet d'activer le son.

Lorsque, sans toucher à la direction, le véhicule vire à gauche ou à droite en roulant... corriger l'ajustement de la trajectoire grâce au levier de compensation (1B), en le faisant pivoter dans le sens opposé. Le levier de compensation se trouve sous le véhicule.

INDICATIONS POUR UNE CONDUITE SÛRE

CONSEILS GÉNÉRAUX DE CONDUITE :

- Toujours garder les yeux fixés sur le véhicule, ne pas regarder la télécommande !

Après un crash, lâcher aussitôt la touche de marche avant et arrière afin de ne pas endommager l'électronique.

ENVIRONNEMENT DE CONDUITE ADAPTÉ :

Le lieu de conduite du véhicule doit répondre aux critères suivants:

1. Ce devrait être un endroit disposant de la plus grande surface libre possible, sans obstacles.
2. Lors du démarrage, s'assurer impérativement qu'aucune personne ni aucun animal ne se trouvent à proximité.
3. Toujours garder les yeux fixés sur le véhicule, afin qu'il ne percute pas le conducteur, d'autres personnes ou d'autres animaux et les blesse.

REMÉDIER AUX DÉFAILLANCES

Problème : Le véhicule ne se déplace pas.

Cause : 1. Les piles sont trop faibles ou plates.

Solution : 1. Les piles ne sont probablement pas insérées correctement. Veuillez respecter les indications de polarité sur le modèle.
2. Remplacer les piles usagées par des piles neuves.

Problème : La télécommande radio ne fonctionne pas.

Cause : 1. La pile n'est pas correctement insérée.
2. La pile est déchargée.

Solution : 1. Vérifier que les piles sont correctement insérées.
2. Remplacer les piles usagées par des piles neuves.

Problème : Le véhicule ne répond pas aux ordres de la télécommande.

Cause : 1. Les piles sont déchargées.
2. La connexion entre la télécommande et le véhicule est interrompue.
3. L'antenne de la radiocommande n'a pas été vissée.

Solution : 1. Insérer de nouvelles piles.
2. Lorsque le modèle est éloigné de plus de 5 mètres, se déplacer vers le modèle.
3. Introduire l'antenne dans la prise d'antenne de la radiocommande et la visser.

Nederlands

1

VOERTUIG

1A Borgschroef van het batterijvak

1B Trimregeling

1C ON/OFF-schakelaar

2

ZENDER

2A vooruit

2D rechts

2B achteruit

2E Geluid

2C links

4

BESTUREN VAN DE AUTO

Let op: De zender bezit geen ON/OFF-schakelaar, deze wordt bij gebruik automatisch in- en uitgeschakeld. Dit betekent dat het alleen nodig is om de schakelaar aan de onderkant van de auto op ON (**4A**) te zetten. Na gebruik moet de schakelaar van het voertuig op OFF staan. Anders kan een verplaatsingscommando onbedoeld worden geactiveerd, waardoor het voertuig

3

BATTERIJEN PLAATSEN

Zender

3A Verwijder de afdekking voorzichtig.

3B Plaats 2 x 1,5 V AA. Let op de juiste richting van de polen, zoals aangegeven in het batterijvak.

3C Sluit het batterijvak met de afdekking.

Model

3D Schroef de afdekking los en verwijder deze.

3E Plaats 4 AA-batterijen van 1,5 V. Let op de juiste richting van de polen, zoals aangegeven in het batterijvak.

3F Sluit de afdekking van het batterijvak en schroef deze vast.

zelfstandig kan verplaatsen en tot aanzienlijke schade kan leiden. Als de vooruit/achteruit-knop wordt ingedrukt, rijdt het model vooruit of achteruit **(4B)**. Als de links-/rechts-knop tijdens de rit op de afstandsbediening ingedrukt wordt, rijdt het model een links-/rechtscurve **(4C)**. Met **(4D)** wordt het geluid bediend.

Als het voertuig naar links of naar rechts trekt tijdens het rijden, zonder dat u stuurt... corrigeert u de stuurafwijking met de trimhendel **(1B)**, door deze in tegenovergestelde richting te bewegen. De trimhendel bevindt zich aan de onderzijde van het voertuig.

AANWIJZINGEN VOOR VEILIG RIJDEN

ALGEMENE RIJTIPS:

- Houd altijd het voertuig in het oog, kijk niet naar de zender!

Laat na een botsing altijd meteen de knop voor vooruit- en achteruitrijden los om te voorkomen dat de elektronica beschadigd raakt.

DE GESCHIKTE RIJOMGEVING:

De plaats waar u met het voertuig rijdt, moet voldoen aan de volgende criteria:

1. Het moet een plaats zijn met zoveel mogelijk vrije ruimte en zonder storende hindernissen.
2. Verzeker u er voor het starten in ieder geval van, dat er zich geen mensen en dieren in de directe nabijheid bevinden.
3. Houd het voertuig steeds in het oog, zodat het niet tegen de bestuurder of andere mensen of tegen dieren aanrijdt en mogelijk letsel toebrengt.

PROBLEEMOPLOSSING

Probleem: Het voertuig beweegt niet.

Oorzaak: 1. De batterijen zijn te zwak of leeg.

Oplossing: 1. De batterijen zijn mogelijk verkeerd geplaatst. Neem de polariteitsindicatie in het model in acht.
2. Vervang de batterijen door nieuwe.

Probleem: De zender werkt niet.

Oorzaak: 1. De batterij is verkeerd geplaatst.
2. De batterij heeft niet voldoende energie meer.

Oplossing: 1. Controleer of de batterijen juist zijn geplaatst.
2. Vervang de batterijen door nieuwe.

Probleem: Het voertuig kan niet worden bestuurd met de zender.

Oorzaak: 1. De batterijen zijn leeg.
2. De verbinding tussen de afstandsbediening en het model is verbroken.
3. De antenne op de zender is niet goed aangedraaid.

Oplossing: 1. Plaats nieuwe batterijen.
2. Als het model meer dan 5 meter verwijderd is, dichterbij het model gaan staan.
3. Steek de antenne in de antenneopening in de zender en schroef hem vast.

Español

1

VEHÍCULO

- 1A** Tornillo de fijación del compartimento de baterías
1B Trimado
1C Interruptor ON/OFF

2

EMISORA

- 2A** adelante **2D** der.
2B atrás **2E** Sonido
2C izq.

4

CONTROL DEL VEHÍCULO

Atención: la emisora no tiene ningún interruptor de ON/OFF, sino que se apaga y enciende automáticamente. Para ello, solo es necesario poner el interruptor de la parte inferior del automóvil en la posición de ON **(4A)**. Cuando acabemos, el interruptor del vehículo debe estar en OFF. De lo contrario, puede activarse una orden de marcha involuntaria, que hará que el vehículo inicie la marcha por sí solo y pueda provocar daños considerables. Al pulsar el botón de avance/retroceso, el modelo se mueve hacia adelante o hacia atrás **(4B)**. Si se pulsa el botón de izquierda/derecha del mando a distancia durante la marcha, el modelo realiza un giro a la izquierda/derecha **(4C)**. Pulse **(4D)** para activar el sonido.

Si el vehículo se va hacia la izquierda o la derecha sin girar la dirección... corrija el ajuste de la alineación con la palanca **(1B)** girándola en la dirección opuesta. La palanca de alineación se encuentra en la parte inferior del coche.

CONSEJOS PARA UNA CONDUCCIÓN SEGURA

CONSEJOS GENERALES DE CONDUCCIÓN:

- Tenga el vehículo siempre a la vista y no mire la emisora.

Después de una colisión, suelte inmediatamente el botón de avance y retroceso para evitar daños en la electrónica.

ENTORNO APROPIADO:

El lugar en el que se vaya a conducir el vehículo debe cumplir los siguientes criterios.

3

COLOCACIÓN DE LAS BATERÍAS

Emisora

- 3A** Retire la cubierta con cuidado.
3B Coloque 2 x 1,5 V Aprestando atención a las indicaciones de polaridad en el compartimento de baterías.
3C Cierre la tapa del compartimento de baterías.

Modelo

- 3D** Desenrosque y retire la tapa.
3E Coloque 4 baterías AA de 1,5 V prestando atención a las indicaciones de polaridad en el compartimento de baterías.
3F Coloque la tapa del compartimento de baterías y atorníllela.

SOLUCIÓN DE PROBLEMAS

Problema: el vehículo no se mueve.

Causa: 1. la carga de las baterías es insuficiente o las baterías están descargadas.

Solución: 1. las baterías se han colocado incorrectamente; observe las indicaciones de polaridad en el modelo;
2. sustituya las baterías por nuevas.

Problema: la emisora no funciona.

Causa: 1. la batería se han colocado incorrectamente;
2. la carga de la batería es insuficiente.

Solución: 1. compruebe si las baterías están colocadas correctamente;
2. sustituya las baterías por nuevas.

Problema: el vehículo no se puede controlar con la emisora.

Causa: 1. Las baterías están agotadas.
2. Se ha perdido la conexión entre la emisora y el vehículo.
3. No se ha apretado la antena en la emisora.

Solución: 1. Sustituya las baterías.
2. Lorsque le acérquese al modelo si se encuentra a más de 5 metros.
3. Introduzca la antena en la toma para la antena de la emisora y enrósquela.

Italiano

1

VEICOLO

- 1A** Vite di fissaggio vano batterie
1B Compensazione
1C Interruttore ON/OFF

2

RADIOCOMANDO

- 2A** avanti **2D** destra
2B indietro **2E** Sound
2C sinistra

4

COMANDO DEL VEICOLO

Attenzione: Il radiocomando non ha alcun interruttore ON/OFF, si accende e si spegne automaticamente quando si utilizza. Ciò significa che è sufficiente posizionare l'interruttore sul lato inferiore dell'apparecchio su ON (**4A**). Dopo l'uso, l'interruttore del veicolo deve essere impostato su OFF. In caso contrario, potrebbe essere involontariamente attivato un comando di marcia, che permette al veicolo di partire da solo causando danni considerevoli. Premendo

3

COLOCACIÓN DE LAS BATERÍAS

Radiocomando

- 3A** Togliere la copertura con attenzione.
3B Inserire 2 x 1,5 V AA verificandone la corretta polarità, secondo le indicazioni nelle batterie.
3C Chiudere il coperchio del vano batterie.

Modello

- 3D** Svitare e rimuovere il coperchio.
3E Inserire 4 x 1,5 V batterie AA verificandone la corretta polarità, secondo le indicazioni nelle batterie.
3F Chiudere il coperchio del vano batterie e avvitare.

il pulsante avanti/indietro, il modello si sposta in avanti o indietro **(4B)**. Premendo il pulsante sinistra/destra sul telecomando durante la corsa, il modello compie una svolta a sinistra/destra **(4C)**. Premere **(4D)** per azionare il suono.

Se il veicolo sterza a sinistra o a destra senza un comando del conducente.... correggere l'allineamento delle ruote con la leva di compensazione **(1B)**, mentre si gira nella direzione opposta. La regolazione dell'allineamento si trova sotto il veicolo.

INDICAZIONI PER UNA GUIDA SICURA

CONSIGLI GENERALI DI GUIDA:

- Mantenere sempre il veicolo nel proprio raggio visivo e non guardare il radiocomando!

Dopo un urto rilasciare subito il tasto per la marcia in avanti e indietro, in modo da evitare danni al sistema elettronico.

L'AMBIENTE DI GUIDA ADATTO:

Il luogo in cui viene utilizzato il veicolo dovrebbe rispettare i seguenti criteri:

1. Dovrebbe trattarsi di un luogo con un'ampia superficie libera e priva di ostacoli.
2. All'avvio assicurarsi immediatamente che non vi siano persone o animali nelle immediate vicinanze.
3. Tenere sempre in vista il veicolo in modo che non possa scontrarsi con il conducente, con altre persone o animali e ferirli.

ELIMINAZIONE DEI GUASTI

Problema: Il veicolo non si muove.

Causa: 1. Le batterie sono scariche e/o esaurite.

Soluzione: 1. Probabilmente le batterie sono posizionate in modo scorretto. Rispettare le indicazioni di polarità nel modellino.
2. Sostituire le batterie.

Problema: Il radiocomando non funziona.

Causa: 1. Le batterie sono posizionate in modo scorretto
2. Le batterie non hanno energia sufficiente.

Soluzione: 1. Verificare la corretta posizione delle batterie.
2. Sostituire le batterie.

Problema: Non si riesce a controllare il veicolo con il radiocomando.

Causa: 1. Le batterie sono scariche.
2. Il collegamento tra il radiocomando e il veicolo è interrotto.
3. L'antenna del radiocomando non è stata serrata.

Soluzione: 1. Inserire batterie nuove.
2. Se il modellino si trova a più di 5 metri di distanza, spostarsi verso il modellino.
3. Infilare l'antenna nell'apposito spinotto per antenna del radiocomando e avvitare.

Deutsch

SICHERHEITSHINWEISE

Allgemeine Sicherheitshinweise

Vor der ersten Inbetriebnahme Anleitung vollständig lesen und verstehen.

Bitte beachten:

- Achtung: Nicht geeignet für Kinder unter 4 Jahren. Die Aufsicht der Eltern ist beim Fahren erforderlich.
- Bedienungsanleitung und Packung bitte aufbewahren, da sie wichtige Hinweise enthalten.
- Um Risiken zu vermeiden, das Modell immer in einer Position steuern, aus der heraus gegebenenfalls schnell ausgewichen werden kann.
- Hände, Gesicht und lose Kleidung bei Betrieb vom Modell fernhalten.
- Das Modell stets im Auge behalten, um die Kontrolle über das Modell nicht zu verlieren. Ein unachtsamer und sorgloser Einsatz kann erhebliche Schäden verursachen.
- Das Modell nicht in der Nähe von Personen, Tieren, Gewässern und Stromleitungen fahren.
- Dieses Modell darf nicht im öffentlichen Straßenverkehr verwendet werden!
- Generell ist darauf zu achten, dass das Modell auch unter Berücksichtigung von Funktionsstörungen und Defekten niemanden verletzen kann.
- Fernsteuerung und Modell ausschalten, wenn sie nicht im Einsatz sind.
- Spielzeuge, die Verbindungsdrähte ohne Steckvorrichtungen oder Metallantennen enthalten, dürfen nicht in die Steckdose eingeführt werden.
- Der Benutzer darf dieses Modell nur gemäß den Gebrauchshinweisen in dieser Bedienungsanleitung betreiben.
- Das Modell darf nur mit originalen Revell Control-Ersatzteilen repariert oder verändert werden. Andernfalls könnte das Modell beschädigt werden oder eine Gefahr darstellen.
- Beachten Sie stets die Vorgaben des Herstellers.

Hinweis für erwachsene Aufsichtspersonen:

- Überprüfen Sie, ob das Spielzeug nach Anleitung montiert ist. Die Montage darf nur unter Aufsicht eines Erwachsenen durchgeführt werden.

Technische und farbliche Änderungen vorbehalten!

Dieses Modell ist nur für die Verwendung im häuslichen Gebrauch in Innenräumen (Haus) und bei Trockenheit im Freien (Garten) bestimmt. Die Aufsicht eines Erwachsenen wird empfohlen.

Sicherheitshinweise zur Fernsteuerung:

- Wir empfehlen für die Fernsteuerung neue Alkali-Mangan-Batterien. Einwegbatterien für diese Fernsteuerung und andere im Haushalt betriebene elektrische Geräte können durch aufladbare Batterien (Akkumulatoren) umweltfreundlich ersetzt werden.
- Sobald die Fernsteuerung nicht mehr zuverlässig funktioniert, sollten neue Batterien eingelegt bzw. die Batterien aufgeladen werden.

Batterie-Sicherheitshinweise:

- Es dürfen nur die empfohlenen Batterien oder die eines gleichwertigen Typs verwendet werden.
- Batterien müssen mit der richtigen Polarität (+ und -) eingelegt werden.
- Die Anschlussklemmen dürfen nicht kurzgeschlossen werden.
- Ungleiche Batterietypen oder neue und gebrauchte Batterien dürfen nicht zusammen verwendet werden.
- Leere Batterien müssen aus der Fernsteuerung und sofern nicht fest verbaut aus dem Modell herausgenommen werden.
- Nicht wiederaufladbare Batterien dürfen nicht geladen werden.
- Aufladbare Batterien müssen vor dem Aufladen aus der Fernsteuerung und / oder Modell herausgenommen werden.
- Aufladbare Batterien dürfen nur von Erwachsenen und Kindern ab 8 Jahren aufgeladen werden.
- Batterien aus der Fernsteuerung und / oder Modell nehmen wenn sie längere Zeit nicht gebraucht werden.

Wartung und Pflege:

- Modell, Akku und Batterien vor direkter Sonneneinstrahlung und/oder direkter Wärmeeinwirkung schützen.
- Modell, Fernsteuerung und Ladegerät niemals mit Wasser in Verbindung bringen, da dadurch die Elektronik beschädigt werden kann.

English

SAFETY INSTRUCTIONS

General safety instructions

Before commissioning for the first time, make sure that you have read and understood the entire manual.

Please note:

- Warning: Not suitable for children under 4 years old. Parental supervision is required when driving the vehicle.
- Please keep the manual and packaging as they contain important instructions.
- In order to prevent risks, always operate the model from a position which provides an easy line of retreat, if necessary.
- Keep your hands, face and loose clothing away from the model during operation.
- Always maintain visual contact with the model in order to avoid losing control of the model. Inattentive and careless use can lead to considerable damage.
- Amphibious vehicles, aircraft and boat models may only be operated in water once they have been fully assembled in accordance with the instructions.
- Do not drive the model near people, animals, bodies of water or power lines.
- This model must not be used on public roads!
- In general, it must be ensured that the aircraft cannot injure anyone in consideration of potential malfunctions and defects.
- Switch off the remote control and model when not in use.
- Toys containing connection wires without connector systems or metal antennae must not be inserted into the power socket.
- The user may only operate this model in accordance with the instructions for use in this operating manual.
- The model may only be repaired or modified with genuine Revell control spare parts. Otherwise, the model can be damaged or pose a danger.
- Observe the instructions of the manufacturer at all times.

Note for adult supervisors:

- Check to see if the toy has been assembled in accordance with the instructions. Assembly must take place under the supervision of an adult.

Technical changes and differences in colour reserved!

This model is only suitable for domestic use in interior spaces (houses) and outside (in the garden) when the weather is dry. Adult supervision is recommended.

Remote control safety instructions:

- We recommend alkali manganese batteries for the remote control. Single-use batteries for this remote control and other electrical devices operated in the home can be replaced with environmentally-friendly rechargeable batteries.
- If the remote control no longer works properly, new batteries should be inserted and/or the batteries should be charged.

Safety instructions for batteries:

- Use only the recommended batteries or those of an equivalent type.
- Batteries must be inserted with the correct polarity (+ and -).
- Do not short-circuit the connection terminals.
- Do not use mix different types of battery or new and used batteries.
- Always remove batteries when empty from the remote control and, unless permanently installed, from the model.
- Do not recharge non-rechargeable batteries.
- Rechargeable batteries must be removed from the remote control and /or model prior to recharging.
- Batteries are only to be charged by adults or by children at least 8 years old.
- Remove batteries from the remote control and/or model when not in use for extended periods of time.

Maintenance and care:

- Protect the model and batteries from direct sunlight and/or direct heat.
- Never allow the model, remote control or charging unit to come into contact with water, because the electronics will be damaged as a result.

Français

CONSIGNES DE SÉCURITÉ

Consignes de sécurité générales relatives

Cette notice d'utilisation doit être lue dans son intégralité et comprise avant toute mise en service.

À savoir :

- Attention : ne convient pas aux enfants de moins de 4 ans. Il doit être utilisé sous la surveillance des parents.
- Conserver cette notice d'utilisation et l'emballage qui comportent des informations importantes.
- Afin de limiter les risques, utiliser toujours le modèle dans une position permettant un évitement rapide le cas échéant.
- Maintenir les mains, le visage et les vêtements amples éloignés du modèle en marche.
- Toujours garder les yeux fixés sur le modèle pour ne pas en perdre le contrôle. Le manque d'attention et la négligence peuvent être la cause de dommages importants.
- Les modèles d'aéronefs, de véhicules et de bateaux flottants ne peuvent aller à l'eau que s'ils ont été entièrement montés conformément aux instructions.
- Ne pas conduire le modèle à proximité de personnes, d'animaux, de l'eau ou de lignes électriques.
- Ce modèle de doit pas être utilisé sur les voies de circulation automobile publiques !
- En règle générale, même en cas de dysfonctionnements et de pannes, veiller à ce que le modèle ne puisse blesser personne.
- Éteindre la radiocommande et le modèle lorsqu'ils ne sont pas utilisés.
- Les jouets qui contiennent des fils de raccordement sans système d'enfichage ou des antennes métalliques ne peuvent pas être insérés dans la prise.
- L'utilisateur de ce modèle doit se conformer aux instructions d'utilisation de la présente notice.
- N'utiliser que des pièces de rechange originales de Revell Control pour les réparations ou modifications du modèle. Dans le cas contraire, le modèle risquerait d'être abîmé ou de présenter un danger.
- Observer toujours les prescriptions du fabricant.

Information à l'intention des surveillants :

- Veuillez vérifier que le jouet a été monté conformément aux instructions. Le montage du jouet est uniquement permis sous la surveillance d'un adulte.

Sous réserve de modifications techniques et des couleurs !

Ce modèle est uniquement destiné à un usage domestique à l'intérieur (maison) et à ciel ouvert par temps sec à l'extérieur (jardin). La surveillance d'un adulte est recommandée.

Consignes de sécurité pour la radiocommande :

- Pour la radiocommande, nous recommandons l'usage de piles alcalines au manganèse. Pour préserver l'environnement, les piles non-rechargeables de cette radiocommande ou d'autres appareils électriques de la maison peuvent être remplacées par des piles rechargeables (batteries).
- Dès que la radiocommande ne fonctionne plus parfaitement, les piles doivent être remplacées par des piles neuves ou rechargées.

Consignes de sécurité concernant les piles :

- Seules les piles recommandées ou de même type peuvent être utilisées.
- Respecter la polarité indiquée (+ et -) lors de l'insertion des piles.
- Ne pas court-circuiter les bornes de raccordement.
- Ne pas mélanger des piles de type différent ou des piles neuves et des piles usagées.
- Retirer les piles vides de la radiocommande et du modèle si elles sont amovibles.
- Ne pas recharger les piles jetables.
- Retirer les piles rechargeables de la radiocommande ou du modèle avant de les recharger.
- Les piles rechargeables doivent être rechargées en présence d'un adulte.
- Retirez les piles de la radiocommande et/ou du modèle réduit si celles-ci ne sont pas utilisées pendant une période prolongée.

Entretien et soin :

- Protéger la maquette et les piles de tout ensoleillement, direct et/ou de toute source de chaleur directe.
- Éviter tout contact de la radiocommande et du chargeur avec l'eau, car cela pourrait endommager les composants électroniques.

Nederlands

VEILIGHEIDSAANWIJZINGEN

Algemene veiligheidsaanwijzingen

Lees voor de eerste inbedrijfstelling de handleiding helemaal door en zorg dat u deze begrijpt.

Let op:

- Let op: niet geschikt voor kinderen onder 4 jaar. Ouderlijk toezicht is vereist bij het rijden.
- Bewaar de handleiding en de verpakking, deze bevatten belangrijke aanwijzingen.
- Bedien het model, om risico's te voorkomen, altijd in een positie waarvanuit u eventueel snel kunt uitwijken.
- Houd de handen, het gezicht en losse kleding uit de buurt van het model wanneer dit in gebruik is.
- Houd het model altijd in het oog, zodat u er niet de controle over verliest. Als het model onoplettend en achteloos wordt gebruikt, kan aanmerkelijke schade het gevolg zijn.
- Drijvende voertuig-, vlieg- en bootmodellen kunnen alleen in water gebruikt worden, wanneer ze volledig conform de instructies gemonteerd zijn.
- Rijd niet met het model in de buurt van personen, dieren, open water en elektriciteitsleidingen.
- Dit model mag niet op de openbare weg worden gebruikt!
- In zijn algemeenheid moet ervoor worden gezorgd dat niemand gewond kan raken door het model, ook als er storingen optreden of het model defect raakt.
- Schakel de zender en het model uit wanneer deze niet worden gebruikt.
- Speelgoed, dat verbindingsdraden zonder stekkers of metalen antennes bevat, mag niet in de stekkerdoos worden gestoken.
- Het model mag uitsluitend volgens de aanwijzingen in deze handleiding worden gebruikt.
- Het model mag alleen met originele en geschikte Revell Control-reserveonderdelen worden gerepareerd of veranderd. Het model kan anders beschadigd raken of een gevaar vormen.
- Volg altijd de aanwijzingen van de fabrikant op.

Aanwijzing voor volwassen toezicht-houders:

- Controleer, of het speelgoed conform de handleiding is gemonteerd. De montage

mag alleen onder toezicht van een volwassene worden uitgevoerd.

Wijzigingen in techniek en kleur voorbehouden!

Dit model is alleen bedoeld voor de toepassing in huiselijk gebruik binnen (huis) en in droge omstandigheden buitenshuis (tuin). Het toezicht door een volwassene wordt aanbevolen.

Veiligheidsaanwijzingen met betrekking tot de zender:

- Voor de zender raden wij het gebruik van alkali-mangaanbatterijen aan. Oplaadbare batterijen (accumulatoren) zijn een milieuvriendelijk alternatief voor wegwerpbatterijen voor deze zender en andere huishoudelijke elektrische apparaten.
- Als de zender niet goed meer werkt, moeten er nieuwe batterijen worden geplaatst c.q. moeten de batterijen worden opgeladen.

Veiligheidsaanwijzingen m.b.t. batterijen:

- Gebruik uitsluitend de aanbevolen batterijen of batterijen van een gelijkwaardig type.
- Plaats batterijen altijd met de polen (+ en -) in de juiste richting.
- De aansluitklemmen/polen mogen niet worden kortgesloten.
- Gebruik geen batterijen van verschillende typen of nieuwe en gebruikte batterijen door elkaar.
- Verwijder lege batterijen uit de zender en, voor zover niet vast ingebouwd, uit het model.
- Niet-oplaadbare batterijen mogen niet worden opgeladen.
- Oplaadbare batterijen moeten voor het opladen uit het de zender en/of het model worden genomen.
- Oplaadbare batterijen mogen alleen onder toezicht van volwassenen worden opgeladen.
- Verwijder de batterijen uit de zender en/of het model wanneer deze langere tijd niet worden gebruikt.

Onderhoud en verzorging:

- Voorkom blootstelling van model, accu en batterijen aan direct zonlicht en/of directe inwerking van warmte.
- Zorg ervoor dat het model, de zender en de lader nooit met water in contact komen; hierdoor kan de elektronica beschadigd raken.

Español

INSTRUCCIONES DE SEGURIDAD

Instrucciones de seguridad generales

Lea y comprenda estas instrucciones por completo antes de poner en funcionamiento el modelo por primera vez.

Advertencias:

- Atención: No apto para niños menores de 4 años. Durante su uso será necesaria la supervisión por parte de un adulto.
- Guarde este manual y el embalaje, ya que contienen información importante.
- Con el fin de evitar riesgos, el modelo debe utilizarse siempre desde una posición que permita apartarse rápidamente en caso necesario.
- Durante el funcionamiento se deben mantener alejadas las manos, la cara y prendas de vestir holgadas del modelo.
- No pierda en ningún momento de vista el modelo para no perder el control sobre el mismo. Un uso sin la atención y el cuidado debidos puede ocasionar daños considerables.
- Los modelos de vehículo, aeronave y embarcación flotantes solo deben utilizarse en el agua si están completamente montados según las instrucciones.
- No conduzca el vehículo cerca de personas, animales, zonas acuáticas ni conducciones eléctricas.
- Este modelo no se debe utilizar en vías públicas.
- Por norma se debe prestar atención a que no exista el riesgo de provocar lesiones personales incluso en caso de fallos de funcionamiento o defectos.
- Apague la emisora y el modelo cuando no los esté usando.
- Los juguetes que contienen cables de conexión sin conectores ni antenas metálicas no deben enchufarse a una toma de corriente.
- Solo se permite usar este modelo según las instrucciones detalladas en este manual.
- El modelo solo se puede modificar o reparar con piezas originales de Revell Control. En caso contrario, el modelo podría resultar dañado o entrañar algún peligro.
- Observe siempre las indicaciones del fabricante.

Indicaciones para los adultos:

- Compruebe que el juguete se haya montado siguiendo las indicaciones del manual. El montaje solo deberá realizarse bajo supervisión de un adulto.

Reservado el derecho a realizar cambios técnicos y de color.

El presente modelo solo es apto para el uso doméstico en interiores (casas) y con el ambiente seco, en exteriores (jardín). Se recomienda la supervisión de un adulto.

Instrucciones de seguridad relativas a la emisora:

- Recomendamos usar pilas alcalinas nuevas para la emisora. Las pilas no recargables que se utilizan en esta emisora y otros aparatos eléctricos pueden sustituirse por baterías recargables respetuosas con el medio ambiente.
- En cuanto la emisora deje de funcionar de forma fiable se deben cambiar las pilas o recargar las baterías.

Instrucciones de seguridad relativas a las baterías:

- Solo está permitido utilizar las baterías recomendadas o unas equivalentes.
- Las baterías deben colocarse respetando la polaridad (+ y -).
- Bajo ninguna circunstancia se deben cortocircuitar los contactos.
- No se deben utilizar baterías de distinto tipo, ni tampoco mezclar baterías nuevas y usadas.
- Las baterías descargadas deben extraerse de la emisora o el modelo, siempre y cuando sean extraíbles.
- Las baterías no recargables no se deben recargar.
- Las baterías recargables deben sacarse de la emisora y/o el modelo antes de cargarlas.
- Las baterías recargables solo deben recargarse bajo la supervisión de un adulto.
- Saque las baterías de la emisora y el modelo cuando no vayan a utilizarse durante un periodo de tiempo prolongado.

Mantenimiento y cuidados

- No exponga el modelo, la emisora ni las baterías directamente a la luz solar ni fuentes de calor.
- La emisora, el cargador o el modelo no deben entrar en contacto con el agua, ya que en caso contrario podría resultar dañada la electrónica.

Italiano

ISTRUZIONI DI SICUREZZA:

Istruzioni di sicurezza generali

Leggere e comprendere in toto le istruzioni prima della prima messa in servizio.

Attenzione:

- Attenzione: non adatto a bambini di età inferiore a 4 anni. Durante l'utilizzo è necessaria la presenza dei genitori.
- Conservare le istruzioni per l'uso e l'imballaggio, in quanto contengono informazioni importanti.
- Per evitare rischi utilizzare il modellino sempre in una posizione da cui possa facilmente essere schivato.
- Tenere il viso, le mani e gli abiti lontani dal modellino durante l'uso.
- Mantenere sempre il modellino entro il proprio raggio visivo per evitare di perderne il controllo. Un utilizzo scorretto e irresponsabile può causare danni anche gravi.
- I modelli di veicoli, aerei e barche con buone caratteristiche di galleggiabilità possono essere utilizzati in acqua soltanto se sono stati montati seguendo per intero le istruzioni.
- Non utilizzare il modellino vicino a persone, animali, corsi d'acqua e linee elettriche.
- Questo modellino non può essere utilizzato su strade pubbliche!
- In generale, assicurarsi che il modello non possa provocare lesioni alle persone verificando anche la presenza di problemi di funzionamento e difetti.
- Disattivare il radiocomando e il modellino, se non utilizzati.
- I giocattoli contenenti cavi di collegamento senza connettori o antenne metalliche non vanno inseriti nella presa.
- L'utilizzatore deve utilizzare questo modellino secondo le istruzioni per l'uso contenute in questo manuale.
- Il modellino può essere riparato o modificato solo con i ricambi originali Revell Control. In caso contrario il modellino potrebbe essere danneggiato o diventare pericoloso.
- Attenersi inoltre alle prescrizioni del produttore.

Indicazione per gli adulti addetti alla sorveglianza:

- Verificare che il giocattolo sia montato come da istruzioni. Il montaggio può essere eseguito solo sotto la sorveglianza di un adulto.

Con riserva di modifiche tecniche e differenze di colore!

Questo modello è concepito solo per l'utilizzo domestico in spazi interni (casa) o in luogo asciutto all'aperto (giardini). Si consiglia la sorveglianza da parte di un adulto.

Istruzioni di sicurezza per il radiocomando:

- Per il radiocomando si consigliano batterie nuove alcaline/manganese. Le batterie monouso per questo radiocomando e per altri apparecchi elettrici per uso domestico possono essere sostituite con batterie ricaricabili (accumulatori) per un maggior rispetto dell'ambiente.
- Se improvvisamente il radiocomando smette di funzionare, inserire nuove batterie e/o ricaricarle.

Indicazioni di sicurezza per le batterie:

- Utilizzare solo le batterie consigliate o un tipo simile.
- Inserire le batterie rispettando la giusta polarità (+ e -).
- I morsetti di raccordo non devono essere cortocircuitati.
- Non utilizzare insieme tipi di batterie diversi e batterie usate.
- Le batterie scariche devono essere estratte dal radiocomando e, se non montate in modo fisso, dal modellino.
- Non ricaricare batterie monouso.
- Prima di ricaricare, le batterie ricaricabili devono essere estratte dal radiocomando e/o dal modellino.
- Le batterie ricaricabili possono essere ricaricate solo sotto la supervisione di un adulto.
- Rimuovere le batterie dal radiocomando e/o dal modellino, quando non vengono utilizzate per molto tempo.

Cura e manutenzione:

- Proteggere il modellino e le batterie dall'esposizione diretta alla luce solare e/o dall'effetto diretto del calore.
- Non esporre il modellino, radiocomando e il caricatore all'umidità poiché questo potrebbe comportare danni all'elettronica.

Svenska

SÄKERHETSANVISNINGAR

Kära kund!

Läs instruktionerna på förpackningen och i bruksanvisningen för din Revell-produkt. Läs noggrant igenom tillhörande anvisning och nedanstående säkerhetshänvisningar tillsammans med ditt barn.

Allmänna säkerhetsanvisningar

Läs igenom hela bruksanvisningen noga och se till att du förstår allt innehållet du börjar använda modellfarkosten.

Vänligen observera:

- Varning: ej lämplig för barn under 4 års ålder. Uppsikt av en ansvarig vuxen person krävs dock under användningen.
- Spara bruksanvisningen och förpackningen eftersom dessa innehåller viktiga anvisningar.
- För att undvika risker bör man styra modellfarkosten så att den, vid behov, snabbt kan fås att ändra kurs.
- Håll händer, ansikte och löst sittande kläder borta från modellen vid drift.
- Håll konstant uppsikt över modellen så att du inte förlorar kontrollen över den. En oaksam och vårdslös användning kan orsaka allvarliga materialskador.
- Fordons-, flygplans- och båtmodeller får användas i vatten endast om de har monterats helt enligt anvisningarna.
- Använd inte modellbilen i närheten av personer, djur, vattendrag eller elledning.
- Denna modellbil får inte användas i den allmänna vägtrafiken!
- Du måste alltid se till att modellfarkosten inte kan skada någon, inte heller vid funktionsstörningar eller defekter.
- Stäng av fjärrkontrollen och modellfarkosten när de inte används.
- Leksaker som innehåller förbindningsledningar utan kontaktanordningar eller metallantennor får inte anslutas till uttaget.
- Användaren får endast använda denna modellfarkost i enlighet med instruktionerna i denna bruksanvisning.
- Modellfarkosten får endast repareras eller modifieras med originaldelar från Revell Control. Annars kan modellfarkosten skadas eller utgöra en fara.
- Följ alltid tillverkarens riktlinjer.

Information till vuxna personer med tillsynsansvar:

- Kontrollera att leksaken har monterats enligt anvisningarna. Montering får utföras endast under överinseende genom en vuxen person.

Med förbehåll för tekniska och färgmässiga ändringar!

Denna modell är avsedd endast för användning inomhus i bostadsutrymmen (bostadshus) och utomhus i torra förhållanden (trädgård). Vi rekommenderar överinseende genom en vuxen person.

Säkerhetsanvisningar för fjärrkontrollen:

- Vi rekommenderar nya alkali-manganbatterier för fjärrkontrollen. För miljöns skull kan du byta ut engångsbatterierna i fjärrkontrollen och i andra elektriska apparater i hushållet mot laddningsbara batterier (ackumulatorer).
- Så snart fjärrkontrollen inte längre fungerar tillförlitligt ska nya batterier läggas i resp. de laddningsbara batterierna laddas.

Säkerhetsanvisningar gällande batterierna

- Endast rekommenderade batterier eller batterier av likvärdig typ får användas.
- Batterierna måste läggas i med rätt polaritet (+ och -).
- Anslutningsplintarna får inte kortslutas.
- Olika batterityper eller nya och använda batterier får inte användas tillsammans.
- Urladdade batterier måste tas ut ur fjärrkontrollen och (förutsatt att de inte är fast monterade) modellfarkosten.
- Icke laddningsbara batterier får inte laddas.
- Laddningsbara batterier måste tas ut ur fjärrkontrollen och/eller modellen innan de kan laddas.
- Laddningsbara batterier får endast laddas under uppsikt av en ansvarig vuxen person.
- Ta ut batterierna ur fjärrkontrollen och/eller modellfarkosten om den inte ska användas på ett tag.

Underhåll och skötsel:

- Skydda modellfarkosten och batterierna mot direkt solljus och/eller direkt värmepåverkan.
- Låt aldrig modellfarkosten, fjärrkontrollen eller laddaren komma i kontakt med vatten eftersom detta kan skada elektroniken.

Suomalainen

TURVAOHJEET

Hyvä asiakas

Lue huolellisesti Revell-tuotteesi pakkaus- ja käyttöohjeen. Lue laitteeseen kuuluva ohje ja seuraavat turvaohjeet tarkkaan yhdessä lapsesi kanssa.

Yleiset turvallisuusohjeet

Lue käyttöohjeet huolellisesti ennen ensimmäistä käyttökertaa, ja varmista, että ymmärrät ohjeet.

Huomioi:

- Huomio: Ei sovellu alle 4-vuotiaille lapsille. Lapset saavat käyttää laitetta vain vanhemman valvonnassa.
- Säilytä käyttöohje ja mallin pakkaus, sillä ne sisältävät tärkeitä käyttöohjeita.
- Jotta riskeiltä välttyttäisiin, ohjaa mallia aina niin, että voit tehdä helposti nopean väistöliikkeen tarvittaessa.
- Pidä käytön aikana kädet, kasvat ja irralliset vaatteet etäällä mallista.
- Varmista mallin hallinta tarkkailemalla sitä jatkuvasti. Tarkkaamaton ja huolimaton käyttö voi aiheuttaa vakavia vahinkoja.
- Kelluvia ajoneuvo-, lennokki- ja venemalleja saa käyttää vedessä vain, kun ne on asennettu täydellisesti ohjeiden mukaan.
- Älä aja autolla ihmisten, eläinten, vesistöjen tai sähköjohtojen läheisyydessä.
- Mallia ei saa käyttää yleisillä teillä!
- Varmista aina, ettei malli pääse vahingoittamaan ketään toimintahäiriöiden tai vikojen seurauksena.
- Sammuta kauko-ohjaus ja malli, kun niitä ei käytetä.
- Poista kauko-ohjaimesta ja myös mallista paristot, jos ne eivät ole kiinteäosa mallia, kun laitteet eivät ole käytössä.
- Käyttäjää saa käyttää mallia vain tässä käyttöohjeessa kuvatulla tavalla.
- Mallin huollossa tai muokkauksessa saa käyttää vain aitoja, kauko-ohjattaviin malleihin sopivia Revell-varaosia. Muussa tapauksessa malli saattaa vaurioitua tai aiheuttaa vaaratilanteita.
- Huomioi valmistajan antamat ohjeet.

Huomautus valvovalle aikuiselle:

• Tarkasta, että lelu on koottu ohjeen mukaan. Asennus tulee tehdä ainoastaan aikuisen valvonnan alaisena.

Oikeus väri- ja teknisiin muutoksiin pidätetään.

Tämä malli on tarkoitettu käyttöön ainoastaan kotioiloissa sisätiloissa (talo) ja kuivalla ilmalla pihalla (puutarha). Aikuisen henkilön valvonta on suositeltavaa.

Kauko-ohjaukseen liittyvät turvallisuusohjeet:

- Kauko-ohjaimessa on suositeltavaa käyttää uusia alkalmanganparistoja. Kertakäyttöiset paristot voidaan korvata tässä kauko-ohjaimessa ja muissa kodin elektronisissa laitteissa ympäristöystävällisemmällä, ladattavilla paristoilla (akuilla).
- Vaihda uudet paristot tai lataa paristot heti, kun kauko-ohjaus ei toimi enää luotettavasti.

Paristoihin liittyvät turvallisuusohjeet:

- Laitteessa saa käyttää ainoastaan suositeltuja paristoja tai täsmälleen samantyyppisiä paristoja.
- Kun asennat paristoja paikoilleen, tarkista paristojen oikea napaisuus (+ ja -).
- Älä kytke liitäntänastoja oikosulkuun.
- Erilaisia paristotyyppisiä tai uusia ja käytettyjä paristoja ei saa käyttää samanaikaisesti.
- Tyhjät paristot on poistettava kauko-ohjaimesta sekä mallista, jos niitä ei ole rakennettu malliin kiinteästi.
- Älä lataa uudelleen paristoja, joita ei ole tarkoitettu ladattaviksi.
- Poista ladattavat paristot kauko-ohjaimesta ja/tai mallista ennen lataamista.
- Ladattavat paristot saa ladata ainoastaan aikuisen valvonnassa.
- Poista paristot kauko-ohjaimesta ja/tai laitteesta, jos niitä ei käytetä pitkään aikaan.

Huolto ja ylläpito:

- Suojaa malli, akut ja paristot suoralta auringonvalolta ja/tai suoran lämmön vaikutuksilta.
- Älä päästä mallia, kauko-ohjainta ja latauslaitetta kosketuksiin veden kanssa, sillä vesi vaurioittaa elektroniikkaosia.

Norsk

SIKKERHETSMERKNADER

Kjøper kunde,

Følg informasjon på emballasjen og i brukerveiledningen for Revell-produktet! Les bruksanvisningen og sikkerhetsanmerkning-

gene nøye gjennom sammen med barnet

Generelle sikkerhetsmerknader

Les gjennom hele brukerveiledningen og forsikre deg om at du har forstått alt før du tar i bruk produktet for første gang.

Legg merke til følgende punkter:

- Advarsel Ikke egnet for barn under 4 år. En voksen må ha tilsyn med bruken.
- Ta vare på brukerveiledningen og emballasjen, da denne inneholder viktig informasjon.
- For å unngå risikoer er det viktig at du hele tiden styrer modellen i en posisjon som det er raskt å vike fra hvis det skulle bli nødvendig.
- Hold hender, ansikt og løse klesplagg unna modellen mens den er i bruk.
- Hold øye med modellen, slik at du til enhver tid har kontroll over den. Uvøren bruk kan forårsake betydelige skader.
- Alle modellkjøretøyer, også fly og båter, som er egnet for drift på vann, må kun drives på vann dersom de er fullstendig montert ifølge anvisningene.
- Ikke bruk modellen nær personer, dyr, vann eller strømledninger.
- Ikke bruk modellen i offentlig trafikk!
- Pass generelt på at modellen ikke kan skade noen – også i tilfelle det skulle oppstå funksjonsforstyrrelser eller feil.
- Slå av fjernstyringen og modellen når du ikke skal bruke dem.
- Leker som inneholder ledninger uten støpsel eller metallantenn, må ikke settes inn i kontakten.
- Modellen skal kun brukes slik det beskrives i denne brukerveiledningen.
- Modellen skal kun repareres eller bygges om med Revell Control-reservedeler. I motsatt fall kan modellen bli skadet eller utgjøre en risiko.
- Følg alltid anvisningene fra produsenten.

Merknad for voksne tilsynspersoner:

- Kontroller at leken er montert slik anvisningen sier. Montering skal kun skjer under tilsyn av en voksen.

Med forbehold om tekniske endringer samt fargeendringer!

Denne modellen er kun ment for bruk i husholdningen, innendørs (hus) eller utendørs (hage) når det ikke regner. Vi anbefaler at en voksen alltid er tilstede.

Sikkerhetsmerknader for fjernstyringen:

- Vi anbefaler at du bruker nye alkaliske manganbatterier i fjernstyringen. Som mer miljøvennlig alternativ til engangsbatterier, kan det brukes oppladbare batterier i fjernstyringen og annet elektrisk husholdningsutstyr.
- Skift eller lad opp batteriene når fjernstyringen ikke lenger fungerer optimalt.

Sikkerhetsmerknader for batterier:

- Bruk kun anbefalte (eller likeverdige) batterier.
- Pass på at batteriene legges inn riktig vei (sjekk pluss- og minuspolen).
- Unngå å kortslutte tilkoblingsklemmene.
- Ikke bland forskjellige batterityper eller nye og brukte batterier.
- Når batteriene er oppbrukt, må de tas ut av fjernstyringen og modellen (med mindre de er fastmontert).
- Ikke forsøk å lade ikke-oppladbare batterier.
- Før opplading må oppladbare batterier tas ut av fjernstyringen og/eller modellen.
- Oppladbare batterier skal kun lades under tilsyn av en voksen.
- Ta ut batteriene i fjernstyringen og/eller modellen hvis det er lenge til neste bruk.

Vedlikehold:

- Beskytt modellen og batteriene mot direkte sollys og/eller direkte varmepåvirkning.
- Ikke utsett modellen, fjernstyringen og laderen for vann, da dette kan føre til skader på elektronikken.

Dansk

SIKKERHEDSBEMÆRKNINGER

Kære kunder

Vær opmærksom på anvisningerne på emballagen og i brugsvejledningerne til dit Revell-produkt. Læs den tilhørende vejledning og efterfølgende sikkerhedshenvisninger meget nøjagtigt sammen med dit barn.

Generelle sikkerhedsanvisninger

Før den første ibrugtagning skal hele vejledningen læses og forstås.

OBS:

- OBS: Ikke egnet til børn under 4 år. Forældrene skal holde opsyn, når køretøjet eller båden anvendes.
- Opbevar brugsvejledningen og emballagen, da de indeholder vigtige anvisninger.
- For at undgå risici skal modellen altid styres i en position, hvorfra man hurtigt kan foretage en afvigelse.
- Hænder, ansigt og løstsiddende tøj skal holdes uden for modellens rækkevidde.
- Hold altid øje med modellen for ikke at miste kontrollen over den. Uagtsom og kødesløs brug kan medføre alvorlige skader.
- Bil-, fly- og skibsmodeller, der kan svømme, må kun anvendes i vand, når de er fuldstændigt monteret i henhold til anvisningerne.
- Anvend ikke modellen i nærheden af personer, dyr, vand og strømledninger.
- Denne model må ikke anvendes i den offentlige trafik!
- Man skal være så påpasselig, at modellen heller ikke kan komme til at skade nogen i tilfælde af funktionsfejl eller defekter.
- Fjernstyringen og modellen skal slukkes, når de ikke er i brug.
- Lejetøj, som indeholder forbindelsestråde uden stikanordninger eller metalantenner må ikke stikkes ind i stikdåsen.
- Brugeren må kun anvende denne model iht. anvisningerne i denne brugsvejledning.
- Modellen må kun repareres eller ændres med originale Revell Control-reservedele. Modellen kan ellers beskadiges eller udgøre en fare.
- Overhold altid producentens retningslinjer.

Henvi sning til voksne tilsyns personer:

- Überprüfen Sie, ob das Spielzeug nach Anleitung montiert ist. Die Montage darf nur unter Aufsicht eines Erwachsenen durchgeführt werden.

Der tages forbehold for tekniske ændringer og farveændringer!

Denne model er kun beregnet til indendørs brug i hjemmet (hus) og til udendørs ved tørre vejrforhold (have). Der anbefales opsyn af en voksen.

Sikkerhedsanvisninger til fjernstyringen:

- Til fjernstyringen anbefaler vi nye alkali-mangan-batterier. Til gavn for miljøet kan man i stedet for engangs-batterier anvende genopladelige batterier (akkumulatører) i denne fjernstyring samt i andet elektrisk udstyr i hjemmet.
- Så snart fjernstyringen ikke længere

fungerer pålideligt, skal der isættes nye batterier, eller batterierne skal lades op.

Batteri-sikkerhedsanvisninger:

- Der må kun anvendes de anbefalede batterier eller batterier af en ækvivalent type.
- Batterier skal sættes i med den korrekte polaritet (+ og -).
- Tilslutningsklemmerne må ikke kortsluttes.
- Forskellige batterityper eller nye og brugte batterier må ikke anvendes sammen.
- Tomme batterier skal tages ud af fjernstyringen og af modellen, hvis ikke de er monteret fast.
- Ikke-genopladelige batterier må ikke oplades.
- Genopladelige batterier skal tages ud af fjernstyringen og/eller modellen, inden de oplades.
- Genopladelige batterier må kun oplades under opsyn af en voksen.
- Batterierne skal tages ud af fjernstyringen, når den ikke skal bruges i længere tid.
- Batterierne skal tages ud af fjernstyringen og/eller modellen, når disse ikke skal bruges i længere tid.

Vedligeholdelse og pleje:

- Modellen og batterierne skal beskyttes mod direkte sollys og/eller direkte varmpåvirkning.
- Modellen, fjernstyringen og opladeren må aldrig komme i direkte kontakt med vand, da det kan beskadige elektronikken.

Türkçe**EMNİYET UYARILARI****Sayın müşterimiz,**

Lütfen Revell ürününüzün ambalajındaki ve kullanım kılavuzundaki bilgileri dikkate alınız! İlgili kullanım kılavuzunu ve aşağıdaki emniyet talimatlarını çocuğunuzla birlikte dikkatli bir şekilde okuyunuz.

Genel güvenlik talimatları

İlk işleme almadan önce kılavuzu tamamen okuyun ve anlayın.

Lütfen aşağıdaki hususları dikkate alınız:

- Dikkat: 4 yaşın altındaki çocuklar için uygun değildir. Sürüş, ebeveynlerin gözetiminde yapılmalıdır.
- Kullanım kılavuzunu ve ambalajı önemli bilgiler içerdiği için lütfen saklayın.

- Riskleri önlemek için modeli gerekirse daima hızlı bir şekilde geri çekilebileceği bir pozisyonda kumanda edin.
- İşletim sırasında elleri, yüzü ve bol kıyafetleri modelden uzak tutun.
- Modeli, modelin kontrolünü kaybetmemek için daima göz önünde bulundurun. Dikkatsiz ve kaygısız kullanımlar ciddi zararlara neden olabilir.
- Yüzebilir araç, uçak ve bot modelleri sadece talimatlara göre tamamen monte edildiyse suda çalıştırılabilir.
- Modeli kişilerin, hayvanların, akar suların ve akım hatlarının yakınında kullanmayın.
- Bu model kamuya açık karayollarında kullanılamaz!
- Genel olarak modelin fonksiyon arızaları ve arızalarını göz önünde bulundurarak kimseyi yaralamamasına dikkat edin.
- Uzaktan kumanda ve modeli kullanılmadıklarında kapatın.
- Bağlantı parçası olmayan bağlantı telli veya metal antenli oyuncaklar prize sokulamaz.
- Kullanıcı bu modeli sadece bu kullanım kılavuzundaki kullanım talimatlarına göre çalıştırmalıdır.
- Model sadece orijinal Revell Control yedek parçalarıyla onarılabilir veya değiştirilebilir. Aksi halde bu model zararlı olabilir veya bir tehlike oluşturabilir.
- Daima üreticinin verilerini dikkate alın.

Yetişkin refakatçiler için not:

- Oyuncanın kılavuzdaki talimatlara göre monte edilmiş olup olmadığını kontrol ediniz. Montajın sadece bir yetişkinin gözetimi altında gerçekleştirilmiş olması gerekir.

Teknik değişiklik ve renk değişikliği hakkı saklıdır!

Bu model sadece iç mekânlarda (ev) ve kuru dış mekânlarda (bahçe) kullanılmak üzere tasarlanmıştır. Bir yetişkinin gözetimi tavsiye edilir.

Uzaktan kumandaya yönelik güvenlik uyarıları:

- Uzaktan kumanda için yeni alkali mangan pilleri öneririz. Bu uzaktan kumandalar ve evde kullanılan diğer elektrikli cihazlar için çevre dostu olarak tek kullanımlık piller yerine şarj edilebilir piller (akümülatörler) kullanılabilir.
- Uzaktan kumanda güvenilir bir şekilde çalışmıyorsa yeni piller koyulmalı ya da piller şarj edilmelidir.

Pil güvenlik talimatları:

- Sadece önerilen piller ya da eşdeğer tiptekiler kullanılabilir.
- Piller doğru polarite (+ ve -) ile takılmalıdır
- Bağlantı terminaleri kısa devre yapılmamalıdır.
- Eşit olmayan pil tipleri ya da yeni ve kullanılmış piller bir arada kullanılamaz.
- Boş piller uzaktan kumandanın ve sabit vidalanmamışsa modelden çıkarılmalıdır.
- Şarj edilemeyen piller şarj edilmemelidir.
- Şarj edilebilen piller şarj edilmeden önce uzaktan kumandanın ve / veya modelden çıkarılmalıdır.
- Şarj edilebilir piller sadece yetişkinlerin gözetiminde şarj edilebilir.
- Uzun süre kullanılmıyacaksa uzaktan kumanda ve/veya modelden pilleri çıkartın.

Bakım ve temizlik:

- Model, akü ve pilleri doğrudan güneş ışığından ve/veya doğrudan ısı etkisinden koruyun.
- Model, uzaktan kumanda ve şarj aletini asla suyla temas ettirmeyin, bu nedenle elektronik zarar görebilir.

Português

REGRAS DE SEGURANÇA

Estimado(a) cliente,

Por favor, observe as instruções sobre a embalagem e nas instruções de utilização do seu produto Revell Leia atentamente as instruções correspondentes e as instruções de segurança em seguida juntamente com o/a seu/sua filho(a).

Regras gerais de segurança

Antes de colocar em funcionamento pela primeira vez, deverá ler e compreender as instruções na sua integralidade.

Por favor observe:

- Atenção: Não é indicado para crianças com menos de 4 anos de idade. É impreterível a vigilância dos pais durante a condução.
- Conserve o manual de instruções e a embalagem, visto conterem indicações importantes.
- Para evitar correr riscos, opere o modelo sempre numa posição da qual possa fugir rapidamente em caso de necessidade.
- Mantenha as mãos, o rosto e o vestuário

solto afastados do modelo durante o seu funcionamento.

- Mantenha o modelo sempre sob vigilância para não perder o controlo do mesmo. Qualquer utilização descuidada e imprudente pode ter como consequência danos consideráveis.
- Os modelos de veículos, aeronaves e barcos flutuantes só podem ser operados na água se tiverem sido montados totalmente de acordo com as instruções.
- Não conduza o modelo perto de pessoas, animais, águas em geral e cabos elétricos.
- Este modelo não pode ser utilizado em vias de tráfego público!
- Em geral, deve garantir que este modelo não possa ferir ninguém, mesmo tendo em consideração avarias de funcionamento e defeitos.
- Desligue o telecomando e o modelo quando não estiverem a ser utilizados.
- Brinquedos que contêm fios de ligação sem dispositivos de encaixe ou antenas metálicas não podem ser inseridos na tomada.
- O utilizador pode operar este modelo apenas de acordo com as instruções de utilização incluídas neste manual de instruções.
- O modelo só pode ser reparado ou modificado com peças sobresselentes originais da Revell Control. De outro modo, o modelo pode ser danificado ou apresentar algum risco.
- Observe sempre as indicações do fabricante.

Indicação para supervisores adultos:

- Verifique se o brinquedo está montado em conformidade com as instruções. A montagem apenas pode ser realizada mediante a supervisão de um adulto.

Alterações técnicas e à cor reservadas!

Este modelo destina-se exclusivamente a uso doméstico em espaços interiores (habitação) e ao ar livre (jardim) no caso de tempo seco. Recomenda-se a supervisão de um adulto.

Indicações de segurança para o telecomando:

- Recomendamos o uso de pilhas alcalinas de manganês novas para o telecomando. As pilhas descartáveis utilizadas para este telecomando ou para outros aparelhos elétricos operados em casa podem ser substituídas por pilhas recarregáveis (acumuladores) não poluentes.

- Assim que o telecomando deixe de funcionar de forma fiável, devem ser inseridas novas pilhas ou as pilhas devem ser recarregadas, de acordo com o caso.

Indicações de segurança relativas às pilhas:

- Só podem ser utilizadas as pilhas recomendadas ou de tipo equivalente.
- As pilhas têm de ser inseridas de acordo com a respetiva polaridade (+ e -).
- Os terminais de ligação não podem entrar em curto-circuito.
- Não podem ser misturados tipos de pilhas diferentes nem pilhas novas com usadas.
- As pilhas vazias devem ser retiradas do telecomando e, contanto que não estejam instaladas de forma permanente, do modelo.
- As pilhas não recarregáveis não podem ser recarregadas.
- As pilhas recarregáveis têm de ser retiradas do telecomando e/ou do modelo antes de recarregar.
- As pilhas recarregáveis só podem ser recarregadas sob a supervisão de adultos.
- Retire as pilhas do telecomando e/ou do modelo quando estes não forem utilizados durante algum tempo.

Manutenção e cuidados:

- Proteja o modelo, a bateria e as pilhas da exposição solar direta e/ou da ação direta de uma fonte de calor.
- Impeça qualquer contacto do modelo, do telecomando e do carregador com água, visto tal poder danificar o equipamento eletrónico.

Русский

ПРАВИЛА ТЕХНИКИ БЕЗОПАСНОСТИ

Уважаемые покупатели!

Соблюдайте указания на упаковке и в инструкциях по эксплуатации своего изделия Revell! Прочитайте прилагаемую инструкцию и приведенные ниже указания по технике безопасности вместе с вашим ребенком.

Общие указания

Перед первым вводом в эксплуатацию полностью прочитайте инструкцию и разберитесь в ней.

Обратите внимание:

- Внимание: не подходит для детей младше 4 лет. Во время управления

моделью дети должны находиться под присмотром родителей.

- Сохраните инструкцию по эксплуатации и упаковку, поскольку там содержатся важные указания.
- Во избежание любых рисков управление моделью следует осуществлять из такого положения, которое позволяет быстро уйти от опасности.
- Во время работы модели держать руки, лицо и свободную одежду на безопасном расстоянии от модели.
- При управлении не теряйте модель из виду. Невнимательное и легкомысленное использование может стать причиной серьезного ущерба.
- Плавающие модели автомобилей, самолетов и кораблей разрешается использовать только в воде, если они полностью собраны согласно инструкции.
- не использовать модель рядом с людьми, животными, водоемами и электропроводкой.
- использование данной модели на дорогах общего пользования запрещено!
- Общее правило эксплуатации: необходимо использовать модель так, чтобы она не могла причинить вред окружающим даже при возникновении каких-либо функциональных неисправностей или дефектов.
- Если пульт дистанционного управления и модель не используются, их следует выключить.
- Игрушки и их части, содержащие соединительные провода без разъемов или металлические антенны, нельзя вставлять в розетку.
- Используйте данную модель в строгом соответствии с требованиями данной инструкции по эксплуатации.
- Для ремонта модели или ее изменения можно использовать только оригинальные запчасти Revell Control. В противном случае модель может быть повреждена или стать источником опасности.
- Всегда соблюдайте предписания изготовителя.

Указание для взрослых, осуществляющих присмотр:

- Проверьте, чтобы игрушка была собрана в соответствии с инструкцией. Сборку следует выполнять только под присмотром взрослых.

Право на внесение изменений, касающихся цветового и технического исполнения, сохранено!

Эта модель предназначена для использования в домашних условиях в помеще-

нии (в доме) и в сухих условиях под открытым небом (в саду). Рекомендуется присмотр со стороны взрослых.

Указания по технике безопасности при использовании пульта дистанционного управления:

- Для пульта дистанционного управления мы рекомендуем использовать новые щелочные элементы питания. Вместо одноразовых батарей, подходящих к данному пульту управления и другим бытовым электроприборам, можно использовать более экологичные перезаряжаемые батареи (аккумуляторы).
- Как только появляются признаки нестабильной работы пульта управления, необходимо вставить новые батареи или перезарядить старые.

Указания по технике безопасности при использовании батарей:

- Использовать только рекомендованные батареи или батареи аналогичного типа.
- При установке батарей следите за правильной полярностью (+ и -).
- Запрещается замыкать накоротко соединительные контакты.
- Не использовать одновременно батареи разных типов или новые и бывшие в употреблении батареи.
- Разряженные батареи необходимо доставать из пульта дистанционного управления и из модели, если они жестко не закреплены в ней.
- Не заряжать неперезаряжаемые батареи.
- Перезаряжаемые батареи перед зарядкой следует извлечь из пульта дистанционного управления и/или из модели.
- Зарядку перезаряжаемых батарей выполнять только под присмотром взрослых.
- При длительном перерыве в использовании модели следует извлечь батареи из пульта дистанционного управления и/или из модели.

Техобслуживание и уход:

- Не подвергайте модель, аккумулятор и батареи воздействию прямых солнечных лучей и/или прямому тепловому воздействию.
- Не допускайте контакта модели, пульта управления и зарядного устройства с водой — это может привести к повреждению электроники.



Elektroschrott-gesetz:

Zur Entsorgung bitte alle Batterien bzw. Akkus entnehmen. Zuleitungen immer nur einzeln durchtrennen. Bei der Entsorgung muss die Batteriekapazität erschöpft bzw. müssen Akkus entladen sein. Freiliegende Pole mit einem Klebestreifen abdecken, um Kurzschlüsse zu vermeiden. Alte Batterien bzw. Akkus und elektrische betriebene Geräte bei den Sammelstellen der Gemeinden für Elektroschrott abgeben. Die übrigen Teile gehören in den Hausmüll.

Electrical and electronic waste ordinance:

All batteries should be removed for disposal. Supply lines should only be severed individually. When disposing of batteries, they must be discharged or their capacity must be fully depleted. Cover exposed terminals with adhesive tape in order to prevent short-circuiting. Drop off all batteries and electrically operated devices at the communal collection centres for electrical and electronic waste. Dispose of the remaining parts along with the household rubbish.

Réglementation sur les déchets d'équipement électrique et électronique :

Pour procéder à l'élimination, enlever toutes les piles et batteries. Toujours couper les câbles d'alimentation individuellement. Lors de l'élimination des sources d'énergie, la capacité des piles doit être épuisée et les batteries entièrement déchargées. Recouvrir les pôles non protégés de ruban adhésif afin d'éviter les courts-circuits. Remettre toutes les piles et batteries ainsi que tous les appareils électriques aux centres de collecte pour les déchets électroniques de votre commune. Jeter le reste des éléments avec vos ordures ménagères.

Wetgeving voor inzameling van afgedankte elektrische en elektronische apparatuur:

Verwijder alle batterijen resp. accu's voordat u het product afvoert. Knip voedingsdraden altijd één voor één door. Voor het afvoeren moeten batterijen geheel verbruikt resp. accu's geheel ontladen zijn. Dek vrijliggende polen af met plakband om kortsluiting te voorkomen. Lever oude batterijen resp. accu's in bij uw gemeentelijke inzamelingspunt voor afgedankte elektrische en elektronische apparatuur. De overige onder-

delen horen bij het huisvuil.

Legislación sobre residuos eléctricos:

retire todas las baterías y pilas antes de desechar el producto. Corte los cables de alimentación de uno en uno. Las baterías y pilas deben estar descargadas antes de desechar el producto. Cubra los contactos descubiertos con cinta aislante para evitar cortocircuitos. Deseche las baterías y pilas usadas y los aparatos eléctricos fuera de uso en el punto limpio destinado para ello en su municipio. Deseche las demás piezas en la basura normal.

Legge sui rifiuti elettronici: Per lo smaltimento rimuovere tutte le pile o batterie. Staccare singolarmente le linee di alimentazione. Scaricare le batterie per lo smaltimento e/o attendere che si siano esaurite. Coprire i poli liberi con nastro adesivo per evitare cortocircuiti. Portare i vecchi apparecchi elettrici e le batterie o pile usate ai punti di raccolta comunali per i rifiuti elettrici ed elettronici. Le altre parti si smaltiscono come rifiuti domestici, destinato para ello en su municipio. Deseche las demás piezas en la basura normal.

Elavfall: Ta ur batterierna för avfallshantering. Kapa alltid en kabel i taget. Vid avfallshantering ska batterierna vara uttömda respektive urladdade. Täck friliggande poler med tejp för att förhindra kortslutning. Lämna in gamla batterier och eldrivna apparater vid kommunens insamlingsställen för elavfall. Övriga delar ska kastas i hushållssoporna.

Sähkölaitteiden hävittäminen:

Hävittämistä varten kaikki paristot tai akut on irrotettava. Johdot on aina katkaistava yksitellen. Hävittävien laitteiden paristojen ja akkujen on oltava tyhjiä. Estä oikosulkujen muodostuminen peittämällä vapaat navat teipillä. Toimita vanhat paristot tai akut ja sähkökäyttöiset laitteet kunnan tarjoamaan elektroniikkaromun keräyspisteeseen. Hävitä muut osat kotitalousjätteen mukana.

Kassering av elektronisk og elektrisk avfall (EE):

Ta ut alle batterier for kassering. Kutt alltid ledningene én for én. Batteriene må være helt utladet når de kasseres. Teip over eksponerte poler for å unngå kortslutning! De brukte batteriene og utrangerte elektriske apparatene leveres til forhandleren eller en miljø-/gjenbruksstasjon. De øvrige

delene kan kastes sammen med vanlig husholdningsavfall.

Lowgivning for elektronisk affald:

Før bortskaffelsen skal alle batterier/genopladelige batterier tages ud. Tilledninger må altid kun klippes over enkeltvist. Ved bortskaffelsen skal batterikapaciteten være opbrugt eller genopladelige batterier afladet. Eksponerede poler skal afdækkes med tape for at undgå kortslutninger. Gamle batterier og elektriskudstyr skal deponeres på din kommunes genbrugsstation. De øvrige dele kan komme i affaldsspanden.

Elektronik hurda yasaı:

İmha için lütfen tüm pil ve bataryaları çıkarın. Besleme hatlarını daima sadece tek tek ayırın. İmha sırasında pil kapasitesi bitmiş veya piller boşalmış olmalıdır. Açığtaki kutuplar kısa devreleri önlemek için bir yapışkanlı şeritle kapatılmalıdır. Eski pilleri veya bataryaları ve elektrikli cihazları, belediyelerin elektronik hurda toplama yerlerine teslim edin. Diğer parçalar ev çöpüne atılabilir.

Legislação no âmbito de resíduos de equipamentos eléctricos/electrónicos:

Antes de eliminar, retire todas as pilhas e baterias. Corte sempre os fios condutores apenas individualmente. Para eliminar, a capacidade das pilhas tem de estar totalmente esgotada e as baterias têm de estar descarregadas. Cubra os polos livres com fita adesiva para evitar um curto-circuito. Entregue as pilhas e as baterias usadas, bem como os aparelhos eléctricos usados, nos ecopontos da sua região próprios para resíduos de equipamento eléctrico/electrónico. As restantes peças podem ser eliminadas no lixo doméstico.

Закон об утилизации электронных отходов:

Для утилизации извлеките все батареи/аккумуляторы. Питающие провода всегда разрезать только по отдельности. При утилизации аккумуляторы и батареи должны находиться в разряженном состоянии. Открытые полюса следует заклеить клеевой лентой, чтобы исключить вероятность короткого замыкания. Сдайте все батареи/аккумуляторы и электрические компоненты в специализированный пункт приема б/у электроприборов. Остальные детали отправьте в бытовые отходы.



Achtung: Gefährdung durch Hitzeentwicklung und sich drehende Teile im Betrieb! Die Aufsicht von Erwachsenen ist nötig!

Warning:

Risk from heat development and rotating parts during operation! Adult supervision is required!

Attention : Lors de l'utilisation, danger dû à un fort développement de chaleur et à des éléments rotatifs ! La surveillance par des adultes est nécessaire !

Let op: Gevaar door hitteontwikkeling en draaiende onderdelen wanneer de auto in gebruik is! De auto mag alleen onder toezicht van volwassenen worden gebruikt!

Atención: peligro por generación de calor y piezas en movimiento durante el funcionamiento. Es necesaria la supervisión por parte de un adulto.

Attenzione: Pericolo da riscaldamento e parti in movimento! È necessaria la supervisione di un adulto!

Varning! Fara vid drift på grund av värmeutveckling och roterande delar! Vuxna måste hålla uppsikt!

Varoitus! Pyörivät osat saattavat kuumeta ja aiheuttaa vaaratilanteita! Laitetta saa käyttää ainoastaan aikuisen valvonnassa!

Viktig! Varmeutvikling og roterende deler utgjør en sikkerhetsrisiko! En voksen må alltid ha tilsyn!

Pas på: Fare ved varmeutvikling og dele, der drejer sig, når køretøjet er tændt! Voksens tilsyn er påkrævet!

Dikkat: Çalışma sırasında ısı oluşumu ve dönen parçalar nedeniyle tehlike! Velilerin denetimi gereklidir!

Atenção Perigo devido à intensificação do calor e peças rotativas em funcionamento! É necessária a supervisão de adultos!

Внимание: опасность в результате нагрева и вращения деталей во время работы! Требуется контроль со стороны взрослых!



Hiermit erklärt Revell, dass der Funkanlagentyp des Artikels der RED Richtlinie

2014/53/EU entspricht. Der vollständige Text der EU-Konformitätserklärung ist unter der folgenden Internetadresse verfügbar:

www.revell-control.de

Revell hereby declares that the item's radio equipment conforms to the RED directive 2014/53/EU. The full text of the EU Declaration of Conformity can be found at the following address:

www.revell-control.de

Le soussigné, Revell GmbH, déclare que l'équipement radioélectrique du type GHz, MHz est conforme à la directive 2014/53/UE. Le texte complet de la déclaration de conformité UE est disponible à l'adresse Internet suivante :

www.revell-control.de

Revell verklaart hierbij dat het type radioapparatuur van het artikel voldoet aan de RED richtlijn 2014/53/EU. De volledige tekst van de EU-conformiteitsverklaring is beschikbaar op

www.revell-control.de

Por el presente, Revell declara que el tipo de equipo radioeléctrico del artículo cumple con la directiva RED 2014/53/UE. El texto íntegro de la declaración UE de conformidad está disponible en la siguiente dirección de internet:

www.revell-control.de

Revell dichiara la conformità del tipo di impianto radio all'articolo della Direttiva RED 2014/53/UE. Il testo completo della dichiarazione di conformità UE è disponibile al seguente indirizzo internet:

www.revell-control.de

Härmed förklarar Revell att radioanläggningstypen av artikeln uppfyller RED-direktivet 2014/53/EU. Den fullständiga texten i försäkran om överensstämmelse (EU) återfinns på:

www.revell-control.de

Revell vakuuttaa täten, että tuotteen radiolaitte vastaa RED-direktiiviä 2014/53/EU. Täydellinen EU-vaatimustenmukaisuuden teksti löytyy internet-osoitteesta:

www.revell-control.de

Herved erklærer Revell at senderanleggstypen tilsvare RED-direktivet 2014/53/EU. Den fullstendige teksten til EU-samsvarserklæringen er tilgjengelig på følgende Internetadresse:

www.revell-control.de

Hermed erklærer Revell, at produktets radioudstyrstype er i overensstemmelse med RED-direktivet 2014/53/EU. Den fulde ordlyd af EU-overensstemmelseserklæringen er tilgængelig på:

www.revell-control.de

Revell üründeki telsiz ekipmanı tipinin 2014/53/EU sayılı RED Yönetmeliğine uygun olduğunu beyan etmektedir. AB Uygunluk Beyanının komple metni www.revell-control.de internet adresinde mevcuttur.

A Revell declara que o equipamento de rádio do artigo corresponde à Diretiva RED 2014/53/UE. O texto integral da Declaração de Conformidade pode ser consultado no seguinte endereço da Internet: www.revell-control.de

Настоящим компания Revell заявляет, что тип радиоаппаратуры изделия соответствует Директиве 2014/53/EU по радиооборудованию (RED). Полный текст Декларации соответствия ЕС можно найти на Интернет-странице www.revell-control.de

www.revell-control.de



© 2019 Revell GmbH, Henschelstr. 20-30, D-32257 Bünde.
REVELL IS THE REGISTERED TRADEMARK OF REVELL GMBH, GERMANY.

www.revell.de