



00459-0379

easy-click system



VW T2 BUS

Beiliegenden Sicherheitstext beachten / Please note the enclosed safety advice

- ☞ Beiliegenden Sicherheitstext beachten und nachschlagbereit halten.
- ☞ Please note the enclosed safety advice and keep safe for later reference.
- ☞ Respecter les consignes de sécurité ci-jointes et les conserver à portée de main.
- ☞ Houdt u aan de bijgaande veiligheidsinstructies en hou deze steeds bij de hand.
- ☞ Seguire le avvertenze di sicurezza allegate e tenerle a portata di mano.
- ☞ Observar y siempre tener a disposición este texto de seguridad adjunto.
- ☞ Ter em atenção o texto de segurança anexo e guardá-lo para consulta.
- ☞ Overhold vedlagte sikkerhedsanvisninger og hav dem liggende i nærheden.
- ☞ Ha alltid vedlagt sikkerhetstekst klar til bruk.
- ☞ Beakta bifogad säkerhetstext och håll den i beredskap.
- ☞ Huomioi ja säilytä oheiset varoitukset.
- ☞ Соблюдать технику безопасности, сохранить инструкцию для дальнейших обращений.
- ☞ Przestrzegać załączonego tekstu dotyczącego bezpieczeństwa i mieć go zawsze pod ręką.
- ☞ Dodržujte tento příložený bezpečnostní text a mějte ho po ruce.
- ☞ A mellékelt biztonsági szöveget vegye figyelembe és tartsa fellepozásra készen.
- ☞ Respektujte příložený bezpečnostný text a uchovajte ho pre budúce použitie.
- ☞ Respectați textul de siguranță atașat și păstrați-l la îndemână.
- ☞ Спазвайте приложения текст за безопасност и го дръжте под ръка за справки.
- ☞ Priložena varnostna navodila izvajajte in jih hranite na vsem dostopnem mestu.
- ☞ Λάβετε υπόψη σας το συνημμένο κείμενο ασφαλείας και φυλάξτε το ώστε να ανατρέχετε σε αυτό όποτε χρειάζεται.
- ☞ Ektekigüvenlik talimatlarını dikkate alıp, bakabileceğiniz bir şekilde muafaza ediniz.

© 2023 Revell GmbH, Henschelstr. 20-30, D-32257 Bünde.

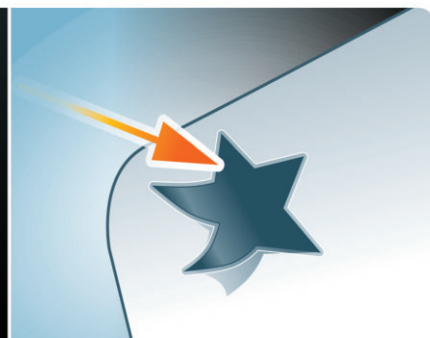
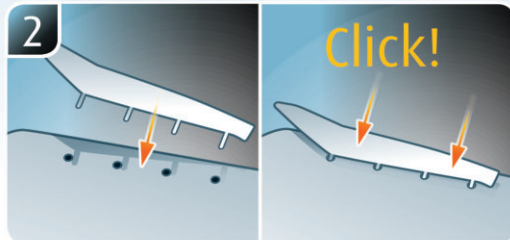
REVELL IS THE REGISTERED TRADEMARK OF REVELL GMBH, GERMANY. www.revell.de



FR

Papier

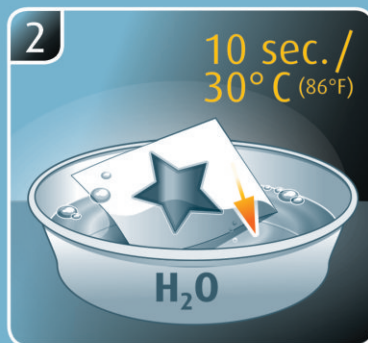
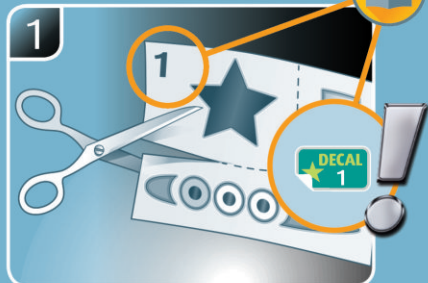




Painting



Decals



OPTIONAL • OPTIONAL • EN OPTION
OPTIONEEL • OPCIONAL • OPTIONAL *



(DE) Weitere Tipps und Tricks.
 (EN) Additional tips and tricks.
 (FR) Conseils et astuces supplémentaires.
 (NL) Andere tips en trucs.
 (IT) Ulteriori consigli e suggerimenti.
 (ES) Consejos y sugerencias adicionales.
 (PT) Mais dicas e truques.
 (SE) Flere tips og tricks.
 (NO) Flere tips og tricks.
 (SV) Ytterligare tips och tricks.
 (FI) Lisää vinkkejä ja niksejä.
 (RU) Другие советы и хитрости.

(PL) Dalsze wskazówki i sugestie.
 (CZ) Další tipy a rady.
 (HU) További ötletek és fogások.
 (SK) Ďalšie tipy a triky.
 (SE) Alte sfaturi și trucuri.
 (BG) Други полезни съвети и трикове.
 (SI) Nadaljnji nasveti in zvijače.
 (GR) Πρόσθετες συμβουλές και κόλπα.
 (TR) Diğer öneriler ve ipuçları.

service@revell.de

* (PT) Opcional
 (DK) Valgfrit
 (NO) Valgfritt
 (SE) Övrigt
 (FI) Valinnainen
 (RU) Дополнительно
 (PL) Opcja
 (CZ) Volitelný krok

(HU) Opcióként
 (SK) Voliteľné
 (NO) Optionel
 (BG) Опция
 (SI) Dodatno
 (GR) Προαιρετικά
 (TR) Opsiyonel



BE Bemalen
 BG Paint
 BR Peindre
 NL Beschilderen
 IT Colorare
 ES Pintar
 PT Pintar
 DE Mal
 NO Male
 SE Måla
 FI Maalaa
 RU Раскрасить
 PL Pomalować
 CZ Pomalovat
 HU Fesse be
 SK Natrief
 RO Vopsiți
 BG Боядисајте
 SI Pobarvajte
 SL Barvajte
 TR Boyama



BE Zusammenbau Reihenfolge.
 BG Sequence of assembly.
 BR Ordre d'assemblage.
 NL Volgorde van montage.
 IT Sequenza di assemblaggio.
 ES Secuencia de montaje.
 PT Sequência de montagem.
 DE Samlerækkefølge.
 NO Monteringsrekkefølge.
 SE Montering ordningsföljd.
 FI Kokoaamisjärjestys.
 RU Последовательность сборки.
 PL Kolejność montażu.
 CZ Pořadí složení.
 HU Összerakási sorrend.
 SK Poradie zostavenia.
 RO Ordinea asamblării.
 BG Последовательност на сглобяване.
 SI Vrstni red sestavljanja.
 SL Seirā topovšetjrs.
 TR Parçaları birleştirme sırası.



BE Anzahl der Arbeitsgänge.
 BG Number of working steps.
 BR Nombre d'étapes de travail.
 NL Het aantal bouwstappen.
 IT Numero di fasi di lavoro.
 ES Número de pasos de trabajo.
 PT Número de passos de trabalho.
 DE Antal arbejds gange.
 NO Antall arbeidstrinn.
 SE Antal operationer.
 FI Työvaiheiden määrä.
 RU Количество операций.
 PL Liczba cykli roboczych.
 CZ Počet pracovních kroků.
 HU A munkamenetek száma.
 SK Počet pracovných operácií.
 RO Numărul etapelor de lucru.
 BG Брой работни стъпки.
 SI Število delovnih postopkov.
 SL Αριθμός βηματικών εργασιών.
 TR Çalışma adımı sayısı.



BE Achtung
 BG Attention
 BR Attention
 NL Obgelet
 IT Attenzione
 ES Atención
 PT Atençaõ
 DE Obs!
 NO OBS
 SE OBS
 FI Huomio
 RU Внимание
 PL Uwaga
 CZ Pozor
 HU Figyelem!
 SK Pozor
 RO Atenție
 BG Внимание
 SI Pozor
 SL Pozor
 TR Dikkat



BE Wahlweise
 BG Optional
 BR Facultatif
 NL Naar keuze
 IT Facoltativamente
 ES Opcional
 PT Opcional
 DE Valgfritt
 SE Valfri
 FI Valinnaisesti
 RU На выбор
 PL Opcjonalnie
 CZ Volitelně
 HU Választás szerint
 SK Alternatívne
 RO Opțional
 BG По избор
 SI Izbirno
 SL Προαιρετικά
 TR Opsiyonel



BE Entfernen
 BG Remove
 BR Détacher
 NL Verwijderen
 IT Rimuovere
 ES Eliminar
 PT Remover
 DE Fjern
 NO Fjerne
 SE Ta bort
 FI Poistaa
 RU Удалить
 PL Usunąć
 CZ Odstranit
 HU Eltávolítani
 SK Odstráňte
 RO Îndepărtați
 BG Отстранете
 SI Odstranitev
 SL Αφαίρεστε
 TR Çıkar



BE Aufschrauben
 BG Unscrew
 BR Dévisser
 NL Afschroeven
 IT Avvitare
 ES Desenroscar
 PT Enroscar
 DE Skrues på
 NO Skru på
 SE Skruva på
 FI Ruuuaa auki
 RU Завернуть
 PL Nakręcić
 CZ Našroubujte
 HU Csavarozza fel
 SK Naskrutkovaf
 RO Deșurubaf
 BG Завинтете
 SI Privijanje
 SL Видωστε
 TR Vidalayın



BE Mit einer Schraube befestigen.
 BG Attach with a screw.
 BR Fixer à l'aide d'une vis.
 NL Met een schroef vastzetten.
 IT Fissare con una vite.
 ES Asegurar con un tornillo.
 PT Fixar com um parafuso.
 DE Fastgør med en skrue.
 NO Fest med en skrue.
 SE Fäst med en skruv.
 FI Kiinnitää ruuvilla.
 RU Закрепить винтом.
 PL Przymocować śrubą.
 CZ Utáhněte jedním šroubem.
 HU Rögzítse csavarral.
 SK Pripevniť skrutkou.
 RO Fixați cu un șurub.
 BG Закрепете с винт.
 SI Pritrdite z enim vijakom.
 SL Στερεώστε με μια βίδα.
 TR Bir vida ile sabitleyin.



BE Klarsichtteile
 BG Clear parts
 BR Pièces transparentes
 NL Transparente onderdelen
 IT Parti trasparenti
 ES Piezas transparentes
 PT Peças transparentes
 DE Klare dele
 NO Klare deler
 SE Genomskinliga detaljer
 FI Läpinäkyvät osat
 RU Прозрачные детали
 PL Przezroczyste części
 CZ Průhledné díly
 HU Átlátszó alkatrészek
 SK Číre diely
 RO Piese transparente
 BG Прозрачни части
 SI Prozorni deli
 SL Διαφανή μέρη
 TR Şeffaf parçalar



BE Chromteile
 BG Chrome parts
 BR Pièces chromées
 NL Chrom onderdelen
 IT Parti cromate
 ES Piezas cromadas
 PT Peças de cromo
 DE Forkrommede dele
 NO Kromdeler
 SE Kromdetaljer
 FI Kromiosat
 RU Хромированные детали
 PL Części chromowane
 CZ Chromované díly
 HU Króm alkatrészek
 SK Chromované diely
 RO Piese cromate
 BG Хромови части
 SI Kromirani deli
 SL Μέρη χρωμίου
 TR Krom parçalar



BE Gleichen Vorgang auf der gegenüberliegenden Seite wiederholen.
 BG Repeat same procedure on opposite side.
 BR Opérer de la même façon sur l'autre face.
 NL Dezelfde handeling herhalen aan de tegenoverliggende kant.
 IT Ripetere il procedimento dall'altra parte.
 ES Repetir el mismo procedimiento en el lado contrario.
 PT Repetir alguns procedimentos no lado oposto.
 DE Gjentag proceduren på den modstående side.
 NO Gjenta samme forløp på motliggende side.
 SE Upprepa samma process på motsatta sidan.
 FI Toista menettely vastakkaisella puolella.
 RU Повторить такие же действия на противоположной стороне.
 PL Powtórzyc te same czynności po przeciwnej stronie.
 CZ Stejný postup opakujte na protilehlé straně.
 HU Ismétélje meg a műveletet az ellentétes oldalon.
 SK Rovnaký postup zopakujte na protiláhlej strane.
 RO Repetați același procedeu pe latura opusă.
 BG Повторете същите стъпки на срещуположната страна.
 SI Enak postopek ponovite na nasprotni strani.
 SL Επαναλάβετε την ίδια διαδικασία στην αντίθετη πλευρά.
 TR Aynı işlem adımlarını diğer tarafta da uygulayın.


OPTIONAL · OPTIONAL · EN OPTION · OPTIONEEL · OPCIONAL · OPTIONAL *

☞ Optional kann das Modell zusätzlich bemalt werden und wird damit zum ganz persönlichen Unikat. Wir empfehlen folgende Revell-Farben:

☞ The model can also be painted, which makes it completely unique. We recommend the following Revell paints:

☞ En option, il est aussi possible de peindre le modèle. Il devient alors une pièce vraiment unique et personnalisée. Nous vous recommandons les couleurs Revell suivantes :

☞ Optoneel kan het model aanvullend worden beschilderd om het een heel persoonlijke, unieke uitstraling te geven. Wij bevelen de volgende verf van Revell aan:

☞ Opționalmente, el modelo se puede pintar para convertirlo en una pieza única personalizada. Recomendamos las siguientes pinturas de Revell:

☞ In via opzionale il modellino può essere verniciato per ottenere un esemplare del tutto personalizzato. Consigliamo di utilizzare i seguenti colori Revell:

☞ Opționalmente, o modelo pode ser ainda pintado, dando-lhe um caráter pessoal único. Recomendamos as seguintes tintas Revell:

☞ Du kan vælge også at male modellen, som på den måde bliver personlig og unik. Vi anbefaler følgende Revell-farver:

☞ Du har mulighed til å gjøre modellen helt unik ved å male den. Vi anbefaler følgende Revell-farger:

☞ Modellen kan även målas och därmed bli en helt unik Unikat. Vi rekommenderar följande Revell-färger:

☞ Jos haluat yksilöllisen lopputuloksen, voit halutessasi myös maalata mallin. Suosittelemme käytämään seuraavia Revell-maaleja:

☞ В качестве дополнения модель может быть окрашена, что придаст ей персональные, уникальные черты. Мы рекомендуем следующие цвета Revell:

☞ Opționalnie można dodatkowo pomalować model, który dzięki temu będzie całkowicie osobistym unikatem. Polecamy następujące farby Revell:

☞ Model se může dodatečně pomalovat, čímž vznikne zcela jedinečný originál. Doporučujeme použít barvy značky Revell:

☞ Opcióként a modell kiegészítő festéssel is ellátható, így igazán egyedivé tehető. Ehhez a következő Revell festékeket ajánljuk:

☞ Model sa môže dodatočne pomalovať, čím vznikne celkom jedinečný originál. Odporúčame použiť tieto farby značky Revell:

☞ Opțional, pentru un aspect unic, personalizat, pe model se poate aplica un strat suplimentar de vopsea. Vă recomandăm următoarele vopsele Revell:

☞ Опціонално моделът може допълнително да бъде изпълнен в друг цвят и да се превърне в абсолютен уникат. Препоръчваме следните цветове на Revell:

☞ Po želji je moguće model dodatno prebarviti in ga tako spremeniti v osebni unikat. Priporočamo naslednje barve Revell:

☞ Προαιρετικά μπορεί το μοντέλο να βαφεί και να γίνει ένα τελείως προσωπικό μοναδικό κομμάτι. Συνιστούμε τα παρακάτω χρώματα Revell:

☞ Opsiyonel olarak model boyanabilir ve benzersiz hale getirilebilir. Şu Revell renklerini tavsiye ediyoruz:

90

A

- ☞ Silber metallik
- ☞ Silver metallic
- ☞ Argent métallique
- ☞ Zilver metallik
- ☞ Argento metallico
- ☞ Plata metálico
- ☞ Prata metálico
- ☞ Sølv metallisk
- ☞ Sølv metallic
- ☞ Silver metallic
- ☞ Hopea metallinen
- ☞ Серебрянный металл
- ☞ Srebrny metaliczny
- ☞ Stříbrná metalizový
- ☞ Ezüstmetál
- ☞ Strieborná metaliza
- ☞ Argintiu metallic
- ☞ Сребро металик
- ☞ Srebrna kovinska
- ☞ Ασημί μεταλλικό
- ☞ Gümüş rengi metalik

371

B

- ☞ Hellgrau seidenmatt
- ☞ Light grey silk matt
- ☞ Gris clair satiné mat
- ☞ Lichtgrijs zijdemat
- ☞ Grigio chiaro opaco satinato
- ☞ Gris claro mate satinado
- ☞ Cinza claro mate sedoso
- ☞ Lysegrå silkematt
- ☞ Lysgrå silkematt
- ☞ Ljusgrå sidenmatt
- ☞ Vaaleanharmaa silkkimatta
- ☞ Светло-серый шелковисто-матовый
- ☞ Jasnoszary jedwabiscie matowy
- ☞ Světlá šedá jemně matný
- ☞ Világosszürke, fakóselymes
- ☞ Svetlo sivá hodvábné matný
- ☞ Gri-deschis satinat
- ☞ Светлосиво коприненоматово
- ☞ Svetlo-siva svileno-mat
- ☞ Γκρι ανοιχτό σατινέ
- ☞ Açık gri ipeksi mat

378

C

- ☞ Dunkelgrau seidenmatt
- ☞ Dark grey silk matt
- ☞ Gris foncé satiné mat
- ☞ Donkergrijs zijdemat
- ☞ Grigio scuro opaco satinato
- ☞ Gris oscuro mate satinado
- ☞ Cinza escuro mate sedoso
- ☞ Mørkegrå silkematt
- ☞ Mørk grå silkematt
- ☞ Mörkgrå sidenmatt
- ☞ Tummanharmaa silkkimatta
- ☞ Темно-серый шелковисто-матовый
- ☞ Ciemnoszary jedwabiscie matowy
- ☞ Tmavá šedá jemně matný
- ☞ Sötéttszürke, fakóselymes
- ☞ Tmavo sivá hodvábné matný
- ☞ Gri-inchis satinat
- ☞ Тъмносиво коприненоматово
- ☞ Tmno-siva svileno-mat
- ☞ Γκρι σκούρο σατινέ
- ☞ Koyu gri ipeksi mat

730

D

- ☞ Orange klar
- ☞ Orange clear
- ☞ Orange clair
- ☞ Oranje helder
- ☞ Arancio chiaro
- ☞ Naranja claro
- ☞ Laranja transparente
- ☞ Orange klar
- ☞ Oransje klar
- ☞ Oranssi kirkas
- ☞ Оранжевый прозрачный
- ☞ Pomarańczowy przezroczysty
- ☞ Oranžová bezbarvý
- ☞ Narancs, világos
- ☞ Oranžová číry
- ☞ Oranj curat
- ☞ Оранжево бистро
- ☞ Oranžna čista
- ☞ Πορτοκαλί διάφανο
- ☞ Turuncu canlı

731

E

- ☞ Rot klar
- ☞ Red clear
- ☞ Rouge clair
- ☞ Rood helder
- ☞ Rosso chiaro
- ☞ Rojo claro
- ☞ Vermelho transparente
- ☞ Rødbrun klar
- ☞ Rød klar
- ☞ Rødbrun klar
- ☞ Punainen kirkas
- ☞ Красный прозрачный
- ☞ Czerwony przezroczysty
- ☞ Červená bezbarvý
- ☞ Piros, világos
- ☞ Červená číry
- ☞ Roşu curat
- ☞ Червено бистро
- ☞ Rdeča čista
- ☞ Κόκκινο διάφανο
- ☞ Kırmızı canlı

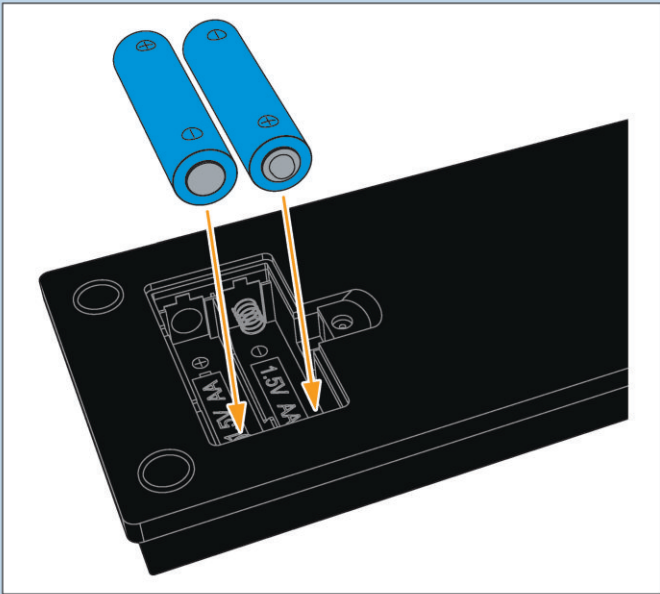
* ☞ Opțional
☞ Valgfritt
☞ Valgfritt

☞ Övrigt
☞ Valinnainen
☞ Дополнительно

☞ Opcja
☞ Volitelný krok
☞ Opcióként

☞ Voliteľné
☞ Opțional
☞ Опция

☞ Dodatno
☞ Προαιρετικά
☞ Opsiyonel



DE Stromversorgung/ **GB** Power Supply/ **FR** Alimentation/ **NL** Stroomvoorziening/
ES Suministro de energía/ **IT** Alimentazione/ **PT** Fonte de alimentação/
DK Strømforsyning/ **NO** Strømforsyning/ **SE** Strömförsörjning/ **F** Virtualähde/
RU Электропитание/ **PL** Zasilanie elektryczne/ **CZ** Napájení proudem/
HU Áramellátás/ **SK** Elektrické napájanie/ **TZ** Gűč kaynađı/

2 x 1,5 V „AA“

Nicht enthalten / Not included / Non fourni / Behoort niet tot de levering / Behoort niet tot de levering / No incluido / Non incluso / Não incluído / Medfølger ikke / Ikke inkludert / Ingår ej / Ei sisällä / Не содержится / Nie wchodzi w zakres dostawy / Není obsaženo / Nem tartalmazza / Neobsahuje / İçermiyor



DE **Elektroschrottgesetz:** Batterien, Akkus und elektrisch betriebene Geräte dürfen nicht zusammen mit dem Hausmüll entsorgt werden. Verbraucher sind gesetzlich dazu verpflichtet diese einer getrennten Sammlung zuzuführen. Sie können unentgeltlich bei einer Sammelstelle Ihrer Gemeinde/Ihres Stadtteils oder im Handel abgegeben werden, damit sie einer umweltschonenden Entsorgung sowie einer Wiedergewinnung von wertvollen Rohstoffen zugeführt werden können. Die übrigen Teile gehören in den Hausmüll. Bei einer unsachgemäßen Entsorgung können giftige Inhaltsstoffe in die Umwelt gelangen, die gesundheitsschädigende Wirkungen auf Menschen, Tiere und Pflanzen haben. In Elektrogeräten enthaltene Batterien und Akkus müssen nach Möglichkeit getrennt von ihnen entsorgt werden. Geben Sie Batterien und Akkus nur in entladene Zustand ab. Verwenden Sie wenn möglich wiederaufladbare Batterien anstelle von Einweg-Batterien. Kleben Sie bei Lithium haltigen Batterien und Akkus vor der Entsorgung die Pole ab, um einen äußeren Kurzschluss zu vermeiden. Ein Kurzschluss kann zu einem Brand oder einer Explosion führen. Batterien mit erhöhtem Schadstoffgehalt sind zudem mit den folgenden Zeichen gekennzeichnet: Cd = Cadmium, Hg = Quecksilber, Pb = Blei

GB **Electrical and electronic waste ordinance:** Batteries, rechargeable batteries and electrically operated devices must not be disposed of together with household waste. Consumers are required by law to dispose of these separately. They can be handed in free of charge at a collecting point in your borough/district or at a retailer so that they can be disposed of in an environmentally friendly way and reused as recyclable valuable raw materials. The remaining parts can be disposed of with the household waste. In case of improper disposal, toxic ingredients may be released into the environment, causing adverse health effects to humans, animals and plants. Batteries and rechargeable batteries contained in electrical appliances must be disposed of separately from them whenever possible. Only dispose of batteries and rechargeable batteries when they are discharged. If possible, use rechargeable batteries instead of disposable batteries. Before disposing of lithium-containing batteries and rechargeable batteries, tape off the poles to prevent an external short circuit. A short circuit can lead to fire or explosion. Batteries with increased pollutant content are labelled with the following signs: Cd = Cadmium, Hg = Mercury, Pb = Lead

FR **Réglementation sur les déchets d'équipement électrique et électronique:** Les piles, les batteries rechargeables et les appareils fonctionnant à l'électricité ne doivent pas être jetés avec les déchets ménagers. Les consommateurs sont tenus par la loi de les éliminer séparément. Ils peuvent être déposés gratuitement dans un point de collecte de votre commune ou de votre quartier ou dans les magasins, afin de les éliminer de manière écologique et de récupérer des matières premières précieuses. Les autres pièces doivent être jetées dans les ordures ménagères. Une élimination incorrecte peut entraîner la libération de substances toxiques dans l'environnement et avoir des effets néfastes sur la santé des humains, des animaux et des plantes. Les piles et les batteries rechargeables contenues dans les appareils électriques doivent être éliminées séparément, si possible. Éliminez les piles et les batteries rechargeables uniquement lorsqu'elles sont déchargées. Utilisez des piles rechargeables au lieu de piles jetables lorsque cela est possible. Pour les piles au lithium et les batteries rechargeables, recouvrez les bornes de ruban adhésif avant de les mettre au rebut afin d'éviter un court-circuit externe. Un court-circuit peut provoquer un incendie ou une explosion. Les batteries présentant une teneur élevée en polluants sont en outre marquées des symboles suivants : Cd = Cadmium, Hg = Mercure, Pb = Plomb

NL **Wetgeving voor inzameling van afgedankte elektrische en elektronische apparatuur:** Batterijen, oplaadbare batterijen en elektrisch aangedreven apparaten mogen niet met het huisvuil worden weggegooid. Consumenten zijn wettelijk verplicht om te gescheiden in te zamelen. Ze kunnen gratis worden ingeleverd bij een inzamelpunt in uw gemeente/stadsdeel of bij een winkelier zodat ze milieuvriendelijk kunnen worden afgevoerd en waardevolle grondstoffen kunnen worden gerecycleerd. De overige onderdelen horen bij het huisvuil. Bij ondeskundige verwijdering kunnen giftige stoffen in het milieu terecht komen die schadelijke effecten hebben op mens, dier en plant. Batterijen en accu's in elektrische apparaten moeten indien mogelijk apart worden afgevoerd. Gooi batterijen en oplaadbare batterijen alleen weg als ze leeg zijn. Gebruik waar mogelijk oplaadbare batterijen in plaats van wegwerp-batterijen. In het geval van batterijen en oplaadbare batterijen die lithium bevatten, plak u de polen af voordat u ze weggooit om een externe kortsluiting te voorkomen. Een kortsluiting kan leiden tot brand of een explosie. Batterijen met een hoog gehalte aan verontreinigende stoffen zijn ook gemarkeerd met de volgende symbolen: Cd = cadmium, Hg = kwik, Pb = lood

ES **Legislación sobre residuos eléctricos:** Las pilas, las baterías recargables y los aparatos eléctricos no deben eliminarse junto con la basura doméstica. Los consumidores están legalmente obligados a desecharlos por separado. Pueden depositarse gratuitamente en un punto de recogida de su municipio/barrio o en establecimientos para su eliminación de manera respetuosa con el medio ambiente y la recuperación de las materias primas usadas. El resto de componentes pueden desecharse en la basura doméstica. En caso de una eliminación inadecuada, pueden liberarse en el medio ambiente sustancias tóxicas, causando efectos adversos para la salud de las personas, los animales y las plantas. Las pilas y baterías recargables contenidas en los aparatos eléctricos deben eliminarse por separado siempre que sea posible. Deseche las pilas y baterías recargables siempre descargadas. Utilice pilas recargables en lugar de pilas desechables siempre que sea posible. En el caso de las baterías que contienen litio y las baterías recargables, tape los polos con cinta adhesiva antes de desecharlas para evitar que se produzca un cortocircuito externo. Los cortocircuitos pueden provocar un incendio o una explosión. Las baterías con mayor contenido de contaminantes están señalizadas además con los siguientes símbolos: Cd = cadmio, Hg = mercurio, Pb = plomo

IT **Legge sui rifiuti elettronici:** Batterie, batterie ricaricabili e dispositivi elettrici non devono essere smaltiti insieme ai rifiuti domestici. I consumatori sono obbligati per legge a smaltirli separatamente. Possono essere consegnati gratuitamente in un punto di raccolta nel vostro comune/provincia o nei negozi. In questo modo verranno smaltiti in modo ecologico e sarà possibile recuperare preziose materie prime. Le parti rimanenti possono essere smaltite insieme ai rifiuti domestici. In caso di smaltimento improprio, i componenti tossici possono essere rilasciati nell'ambiente, causando danni alla salute di esseri umani, animali e piante. Le batterie e le batterie ricaricabili contenute all'interno degli apparecchi elettrici devono essere smaltite separatamente, se possibile. Smaltire le batterie e le batterie ricaricabili solo quando sono scariche. Se possibile, utilizzare batterie ricaricabili invece di batteria usa e getta. Per le batterie contenenti litio e le batterie ricaricabili, fissare i poli con del nastro adesivo prima di smaltirle. In questo modo si evita un cortocircuito esterno. I cortocircuiti possono causare un incendio o un'esplosione. Le batterie con un maggiore contenuto di sostanze inquinanti sono anche contrassegnate dai seguenti simboli: Cd = cadmio, Hg = mercurio, Pb = piombo

PT **Lei da Sucata Eletrónica:** As pilhas, pilhas recarregáveis e dispositivos operados eletricamente não devem ser eliminados juntamente com o lixo doméstico. Os consumidores são obrigados por lei a solicitar a sua recolha separadamente. Estes podem ser entregues gratuitamente num ponto de recolha no seu município/distrito ou em estabelecimentos comerciais, para que possam ser eliminados de forma ecológica e para que as matérias-primas valiosas possam ser recuperadas. As restantes peças pertencem ao lixo doméstico. Em caso de eliminação inadequada, as substâncias tóxicas podem ser libertadas para o meio ambiente, causando efeitos adversos para a saúde humana, animal e vegetal. As pilhas e pilhas recarregáveis contidas nos aparelhos elétricos devem ser eliminadas separadamente sempre que possível. Devolva as pilhas e pilhas recarregáveis apenas quando estas estiverem descarregadas. Utilize pilhas recarregáveis em vez de pilhas descartáveis sempre que possível. No caso de pilhas e pilhas recarregáveis que contêm lítio, cole os pólos antes da eliminação para evitar um curto-circuito externo. Um curto-circuito pode causar um incêndio ou uma explosão. As pilhas com maior conteúdo poluente são também marcadas com os seguintes símbolos: Cd = cádmio, Hg = mercúrio, Pb = chumbo

DK **Regler om elektronikkaffald:** Batterier, genopladelige batterier og elektriske apparater må ikke bortskaffes sammen med husholdningsaffaldet. Brugere er lovmæssigt forpligtet til at føre dem til en adskilt samling. De kan afgives gratis på et opsamlingssted i din kommune/bydel eller i butikkerne, så de kan blive bortskaffet på en miljøvenlig måde, og værdifulde råstoffer kan genanvendes. De øvrige dele hører til i husholdningsaffaldet. Ved en forkert bortskaffelse kan giftige indholdsstoffer nå ud i miljøet og have sundhedsskadelige virkninger på mennesker, dyr og planter. Batterier og genopladelige batterier fra elektriske apparater skal om muligt bortskaffes for sig selv. Batterier og genopladelige batterier må kun gives væk i afladet tilstand. Brug om muligt genopladelige batterier frem for engangs-batterier. Ved lithiumbatterier og genopladelige batterier skal polerne dækkes til inden bortskaffelse for at undgå en ydre kortslutning. En kortslutning kan føre til brand eller eksplosion. Batterier med et forhøjet skadestofindhold er kendetegnede ved følgende mærker: Cd = cadmium, Hg = kviksølv, Pb = bly

NO **Loven om EE-avfall:** Batterier og elektrisk drevne enheter må ikke kastes sammen med husholdningsavfall. Forbrukere er rettslig forpliktet til å levere dette til en egen innsamlings. De kan leveres gratis på et innsamlingspunkt i din kommune/bydel eller i butikken, slik at de kan avhendes på en miljøvennlig måte og verdifulle råmaterialer kan resirkuleres. Resten av delene går i husholdningsavfallet. Hvis enhetene kasseres på feil måte, kan giftige innholdsstoffer komme ut i miljøet, noe som har skadelig effekt på mennesker, dyr og planter. Batterier og oppladbare batterier i elektriske apparater må avhendes separat fra apparatet hvis det er mulig. Batteriene og de oppladbare batteriene må bare leveres når de er utladed. Hvis det er mulig, bør du bruke oppladbare batterier i stedet for engangs-batterier. For lithiumbatterier og oppladbare batterier må du lime over polene før du kasserer dem, for å unngå kortslutning. En kortslutning kan føre til brann eller eksplosjon. Batterier med økt innhold av skadelige stoffer er også merket med følgende symboler: ax Cd = kadmium, Hg = kvikksølv, Pb = bly

SE **Lagstiftning rörande avfallshandling av elektriskt och elektroniskt avfall:** Batterier, uppladdningsbara batterier och elektriska apparater får inte avfallshandteras som hushållsopor. Konsumenter är enligt lag skyldiga att avfallshandtera dessa separat. De kan lämnas kostnadsfritt till kommunens/stadens återvinningscentraler eller lämnas tillbaka till återförsäljaren så att de kan avfallshandteras miljövänligt och de värdefulla råmaterialen återvinnas. Övriga delar hanteras som hushållsopor. Vid felaktig avfallshandling kan giftiga innehållsämnen hamna i naturen och skada människor, djur och växter. Batterier och uppladdningsbara batterier i elektriska apparater måste i möjligaste mån avfallshandteras separat från apparaterna. Lämnas endast in batterier och uppladdningsbara batterier i urladdat tillstånd. Använd om så är möjligt uppladdningsbara batterier istället för engångsbatterier. Klistra inför avfallshandlingen över polerna på batterier och uppladdningsbara batterier som innehåller litium i syfte att förhindra extern kortslutning. Kortslutning kan leda till brand eller explosion. Batterier med högre andel skadliga ämnen är dessutom märkta med följande symboler: Cd = kadmium, Hg = kviksölv, Pb = bly

FI **Sähköromulak:** Paristoja, akkuja ja sähkökäyttöisiä laitteita ei saa hävittää kotitalousjätteen mukana. Käyttäjillä on lakisääteinen velvollisuus toimittaa tällaiset tuotteet erillisessä keräyspisteeseen. Laitteet voidaan toimittaa maksutta kunnan/kaupunginosaan keräyspisteeseen tai tällaisia laitteita myyvään liikkeeseen niin, että ne voidaan hävittää ympäristöystävällisesti ja arvokkaat raaka-aineet kierrättää uudelleen käytettäväksi. Loput osat voi hävittää kotitalousjätteen mukana. Epäsäännöllisen hävittämisen seurauksena ympäristöön saattaa päästä myrkyllisiä aineita, joilla on haitallisia vaikutuksia ihmisten, eläinten ja kasvien terveyteen. Sähkölaitteiden sisältämät paristot ja akut on mahdollisuus mukaan hävitettävä erillään laitteesta. Hävitä akut vain niiden ollessa purkautuneita. Käytä mahdollisuuksien mukaan uudelleen ladattavia paristoja kertakäyttöparistojen sijasta. Teippaa lithiumparistojen ja -akkujen navat ennen niiden hävittämistä ulkoisten oikosulkujenvältämiseksi. Oikosulku voi johtaa tulipaloon tai räjähdykseen. Paristot ja akut, jotka sisältävät tavallista enemmän haitallisia aineita, on merkitty seuraavasti: Cd = kadmium, Hg = elohopea, Pb = lyijy

RU закон об утилизации электротехнических отходов: Батареи, аккумуляторы и электроприборы нельзя утилизировать вместе с бытовыми отходами. Согласно закону потребители обязаны собирать их отдельно. Их можно бесплатно сдать в одном из пунктов приема вашего муниципалитета/района города или в торговой точке, чтобы их можно было утилизировать экологически безопасным способом, а также повторно использовать ценное сырье. Остальные детали утилизируются с бытовыми отходами. При ненадлежащей утилизации токсичные вещества могут попасть в окружающую среду и оказать негативное воздействие на здоровье людей, животных и растения. Батареи и аккумуляторы, установленные в электроприборах, необходимо по возможности утилизировать отдельно от них. Сдавайте батареи и аккумуляторы только в разряженном состоянии. По возможности используйте перезаряжаемые батареи вместо одноразовых. При использовании батарей и аккумуляторов, содержащих литий, избегайте внешнего короткого замыкания. Короткое замыкание может привести к возникновению пожара или взрыва. Кроме того, батареи с повышенным содержанием вредных веществ маркируются с использованием следующих символов: Cd = кадмий, Hg = ртуть, Pb = свинец

PL Przepisy dot. elektroodpadów: Baterii, akumulatorów i urządzeń zasilanych elektrycznie nie wolno wyrzucać razem z odpadami domowymi. Konsumenty są prawnie zobowiązani do selektywnej zbiórki tego rodzaju odpadów. Można je bezpłatnie oddać w punkcie zbiórki na terenie gminy/dzielnicy lub w placówce handlowej, aby umożliwić poddanie ich utylizacji w sposób przyjazny dla środowiska oraz ponowne wykorzystanie cennych surowców. Pozostałe części można wyrzucać razem z odpadami domowymi. W przypadku niewłaściwej utylizacji do środowiska mogą przedostać się toksyczne substancje, które mają szkodliwy wpływ na ludzi, zwierzęta i rośliny. Baterie i akumulatory znajdują się w urządzeniach elektrycznych należy z miarą możliwości zutylizować oddzielnie. Baterie i akumulatory należy oddać do utylizacji tylko po całkowitym wyczerpaniu. Jeśli to możliwe, należy używać akumulatorów wielokrotnego ładowania zamiast baterii jednorazowych. Przed przekazaniem do utylizacji baterii i akumulatorów zawierających lit należy określić ich bieguny taśmą, aby uniknąć zewnętrznego zwarcia. Zwarcie może spowodować pożar lub wybuch. Baterie o zwiększonej zawartości substancji szkodliwych są dodatkowo oznaczone następującymi symbolami: Cd = kadm, Hg = rtęć, Pb = ołów

CZ Zákon o elektronickém odpadu: Baterie, akumulátory a elektrický poháněné přístroje nelze likvidovat s domovním odpadem. Spotřebitelé jsou ze zákona povinni, aby je odvezli na separátní skládku. Mohou být odevzdané bezplatně na sběrném místě ve vaší obci/městské části nebo v obchodě, aby je bylo možné odvézt na ekologickou likvidaci a také na zpětné získání cenných surovin. Zbylé díly patří do domovního odpadu. Při neodborné likvidaci můžou vznikat jedovaté látky, které mají zdraví škodlivé účinky na lidi, zvířata a rostliny. Baterie a akumulátory, které se nachází v elektrických přístrojích, se musí podle možnosti zlikvidovat separátně. Odevzdávejte baterie a akumulátory pouze ve vybitém stavu. Používejte pokud možno nabíjecí baterie místo jednorázových baterií. Přelete u baterií a akumulátorů s obsahem lithia před likvidací póly, aby se zamezilo vnějšmu zkratu. Zkrat může vést k požáru nebo explozi. Baterie s vysokým obsahem škodlivých látek jsou mimo to označeny následujícími symboly: Cd = kadmium, Hg = rtuť, Pb = olovo

HU Elektromos hulladék törvény: Az elemeket, akkumulátorokat és elektromos meghajtású készülékeket nem szabad a háztartási hulladékkal együtt ártalmatlanítani. A fogyasztók jogilag kötelesek ezeket külön ártalmatlanítani. Ezeket ingyenesen leadhatja a településen/kerületében vagy a kereskedelemben található gyűjtőhelyen, így ezek környezetbarát módon ártalmatlaníthatók, és értékes nyersanyagok nyerhetők vissza. Az egyéb alkatrészeket a háztartási hulladékba szabad dobni. A nem megfelelő ártalmatlanítás következtében mérgező anyagok kerülhetnek a környezetbe, amelyek egészségre káros hatással lehetnek az emberekre, állatokra és növényekre. Az elektromos készülékekben található elemeket és akkumulátorokat lehetőség szerint azoktól elkülönítve kell ártalmatlanítani. Az elemeket és akkumulátorokat csak lemerült állapotban adja le. Ha lehetséges, eldobható elemek helyett használjon újratölthető elemeket. A lítiumot tartalmazó elemek és akkumulátorok esetében a külső rövidzárlat elkerülése érdekében az ártalmatlanítás előtt ragassza le a pólusokat. A rövidzárlat tüzet vagy robbanást okozhat. A megnövekedett károsanyag-tartalmú akkumulátorokat a következő jelzésekkel is ellátják: Cd = kadmium, Hg = higany, Pb = ólom.

SK Zákon o elektrickom odpade: Az elemeket, akkumulátorokat és elektromos meghajtású készülékeket nem szabad a háztartási hulladékkal együtt ártalmatlanítani. A fogyasztók jogilag kötelesek ezeket külön ártalmatlanítani. Ezeket ingyenesen leadhatja a településen/kerületében vagy a kereskedelemben található gyűjtőhelyen, így ezek környezetbarát módon ártalmatlaníthatók, és értékes nyersanyagok nyerhetők vissza. Az egyéb alkatrészeket a háztartási hulladékba szabad dobni. A nem megfelelő ártalmatlanítás következtében mérgező anyagok kerülhetnek a környezetbe, amelyek egészségre káros hatással lehetnek az emberekre, állatokra és növényekre. Az elektromos készülékekben található elemeket és akkumulátorokat lehetőség szerint azoktól elkülönítve kell ártalmatlanítani. Az elemeket és akkumulátorokat csak lemerült állapotban adja le. Ha lehetséges, eldobható elemek helyett használjon újratölthető elemeket. A lítiumot tartalmazó elemek és akkumulátorok esetében a külső rövidzárlat elkerülése érdekében az ártalmatlanítás előtt ragassza le a pólusokat. A rövidzárlat tüzet vagy robbanást okozhat. A megnövekedett károsanyag-tartalmú akkumulátorokat a következő jelzésekkel is ellátják: Cd = kadmium, Hg = higany, Pb = ólom.

TR Elektronik Atık Yasası: Piller, aküler ve elektrikle çalışan cihazlar, ev çöplü ile birlikte tasfiye edilmemelidir. Tüketiciler, bunları ayrı bir şekilde toplayan bir noktaya aktarmakla yasal olarak yükümlüdür. Çevre dostu bir tasfiyeye ve değerli ham maddelerin yeniden değerlendirilmesine iletilebilmeleri için belediyenizin/ilçenizin bir toplama noktasına veya mağazaya ücretsiz olarak teslim edilebilirler. Diğer parçalar ev çöplüne atılır. Amacına uygun olmayan bir tasfiye durumunda, insanlara, hayvanlara ve bitkilere zararlı etkide bulunan zehirli içerik maddeleri çevreye ulaşabilir. Elektronik cihazlarda bulunan piller ve aküler mümkün olduğunca ayrılmalı ve sizin tarafınızdan tasfiye edilmelidir. Pil ve aküleri sadece boş durumda teslim edin. Tek kullanımlık piller yerine mümkün olduğunca şarj edilebilir piller kullanın. Lityum içeren pil ve akülerde dışarıdan bir kısa devreyi önlemek için tasfiye işleminden önce kutuların üzerini yapıştırın. Bir kısa devre, yangına veya bir patlamaya yol açabilir. Zararlı madde oranı yüksek piller ayrıca aşağıdaki işaret ile işaretlenmiştir: Cd = Kadmium, Hg = Cıva, Pb = Kurşun



DE Hiermit erklärt die Revell GmbH, dass sich dieses Produkt in Übereinstimmung mit den einschlägigen Richtlinien befindet. Die Konformitätserklärung ist unter www.revell.de zu finden.

GB Carrera Revell UK Ltd. herewith declares that this product is in in conformity with the relevant directives. The full text of the UK Declaration of Conformity can be found at the following address: www.revell.de

FR Revell GmbH déclare par la présente que ce produit est en conformité avec est conforme aux directives pertinentes. La déclaration de conformité peut être consultée sur le site www.revell.de

NL Revell GmbH verklaart hierbij dat dit product in overeenstemming is met in overeenstemming is met de desbetreffende richtlijnen. De verklaring van overeenstemming is te vinden op www.revell.de

ES Revell GmbH declara por la presente que este producto cumple con se ajusta a las directivas correspondientes. La declaración de conformidad se encuentra en www.revell.de

IT Revell GmbH dichiara che questo prodotto è conforme è conforme alle direttive pertinenti. La dichiarazione di conformità può essere trovata su www.revell.de

PT A Revell GmbH declara que este produto está em conformidade com as directivas pertinentes. A declaração de conformidade pode ser encontrada em www.revell.de

DK Revell GmbH erklærer hermed, at dette produkt er i overensstemmelse med de relevante retningslinjer. Erklæringen om overensstemmelse kan findes på www.revell.de

NO Revell GmbH erklærer herved at dette produktet er i samsvar med relevante retningslinjer. Samsvarserklæringen finner du på www.revell.de

SE Revell GmbH förklarar härmed att denna produkt överensstämmer med följande är i överensstämmelse med de relevanta direktiven. Förklaringen om överensstämmelse finns på www.revell.de

FI Revell GmbH vakuuttaa täten tämän tuotteen on asiaankuuluvien ohjeiden mukainen. Vaatimustenmukaisuusvakuutus löytyy osoitteesta www.revell.de

RU Компания Revell GmbH настоящим заявляет, что данное изделие соответствует требованиям соответствует соответствующим директивам. Декларацию о соответствии можно найти на сайте www.revell.de

CZ Společnost Revell GmbH tímto prohlašuje, že tento výrobek je v souladu s předpisy je v souladu s příslušnými směrnicemi. Prohlášení o shodě naleznete na adrese www.revell.de

SK Spoločnosť Revell GmbH týmto vyhlasuje, že tento výrobok je v súlade je v súlade s príslušnými smernicami. Vyhlásenie o zhode nájdete na adrese www.revell.de

TR Revell GmbH işbu belgeyle, bu ürünün ilgili yönetmelere uygundur. Uygunluk beyanı www.revell.de adresinde bulunabilir.

DE Vor der ersten Inbetriebnahme lesen Sie mit ihrem Kind die Anleitung und nachstehende Sicherheitshinweise aufmerksam durch und beachten Sie die Hinweise auf der Verpackung. Bewahren sie die Anleitung und Sicherheitshinweise für späteres Nachschlagen auf. Modell niemals mit Wasser in Verbindung bringen, da hierdurch die Elektronik beschädigt werden kann. Batterien aus dem Modell nehmen wenn sie nicht im Einsatz oder leer sind. Das Modell bitte nur mit einem sauberen, feuchten Tuch abwischen. Es dürfen nur die empfohlenen Batterien oder die eines gleichwertigen Typs verwendet werden. Batterien müssen mit der richtigen Polarität (+ und -) eingelegt werden. Die Anschlussklemmen dürfen nicht kurzgeschlossen werden. Ungleiche Batterietypen oder neue und gebrauchte Batterien dürfen nicht zusammen verwendet werden. Nicht wiederaufladbare Batterien dürfen nicht geladen werden. Austauschbare aufladbare Batterien müssen vor dem Aufladen aus dem Modell herausgenommen werden. Aufladbare Batterien dürfen nur unter Aufsicht von Erwachsenen geladen werden.

GB Before first use, carefully read through the instructions and the following safety information with your child, and follow the directions on the packaging. Keep the instructions and safety information so you can refer to them when needed. Never bring the model into contact with water, as this could damage the electronics. Remove batteries from the product when they are empty or not in use. Please only wipe the model with a clean, damp cloth. Only the recommended batteries or batteries of an equivalent type may be used. Batteries must be loaded into the correct ports (+ and -). The connection terminals must not be short-circuited. Different battery types or new and used batteries must not be used together. Non-rechargeable batteries must not be charged. Removable rechargeable batteries must be removed from the model before they are recharged. Rechargeable batteries may only be recharged under the supervision of an adult.

FR Avant la première mise en service, lisez attentivement les instructions et les consignes de sécurité suivantes avec votre enfant et respectez les remarques figurant sur l'emballage. Conservez les instructions et les consignes de sécurité pour consultation ultérieure. Ne jamais mettre la maquette en contact avec l'eau car cela pourrait endommager les composants électroniques. Retirez les piles de la maquette, lorsque vous n'utilisez pas ou si elles sont déchargées. N'essayez la maquette qu'avec un chiffon propre et humide. Seules les piles recommandées ou d'un modèle équivalent peuvent être utilisées. Les piles doivent être insérées avec la polarité correcte (+ et -). Les bornes de connexion ne doivent pas être court-circuitées. Des types de batterie différents ou des batteries neuves et usagées ne doivent pas être utilisés ensemble. Les piles non rechargeables ne doivent pas être chargées. Les piles rechargeables interchangeables doivent être retirées de la modèle avant de les recharger. Les piles rechargeables ne doivent être chargées que sous la surveillance d'un adulte.

NL Lees vóór de eerste gebruiknaam de handleiding en de onderstaande veiligheidsinstructies zorgvuldig door met uw kind en neem de instructies op de verpakking in acht. Bewaar de handleiding en veiligheidsinstructies voor toekomstige referentie. Breng het model nooit in contact met water, omdat dit de elektronica kan beschadigen. Verwijder de batterijen uit het model wanneer ze niet in gebruik of leeg zijn. Veeg het model alleen af met een schone, vochtige doek. Alleen aanbevolen batterijen of batterijen van een gelijkwaardig type mogen gebruikt worden. De batterijen moeten met de juiste polariteit (+ en -) worden geplaatst. De aansluitklemmen mogen niet worden kortgesloten. Gebruik geen verschillende soorten batterijen of nieuwe en gebruikte batterijen samen. Niet-oplaadbare batterijen mogen niet opgeladen worden. VervanUKare oplaadbare batterijen moeten vóór het opladen uit het model worden verwijderd. Oplaadbare batterijen mogen alleen onder toezicht van volwassenen worden opgeladen.

ES Antes de usar el modelo por primera vez, lea atentamente el manual y las siguientes instrucciones de seguridad con su hijo y observe las instrucciones que aparecen en el embalaje. Guarde el manual y las instrucciones de seguridad para futuras consultas. Evite que el modelo en contacto con el agua, ya que, de lo contrario, el sistema electrónico podría dañarse. Quite las pilas del modelo cuando se agoten o cuando el modelo no esté en uso. Limpie el modelo únicamente con un paño limpio y húmedo. Solo se pueden utilizar las pilas recomendadas o pilas equivalentes del mismo tipo. Las baterías deben insertarse con la polaridad correcta («+» y «-»). Los terminales no deben cortocircuitarse. No se deben utilizar conjuntamente baterías de distinto tipo ni baterías nuevas con baterías usadas. No se deben volver a cargar aquellas baterías que no sean recargables. Las baterías recargables reemplazables deben ser retiradas del modelo antes de cargarlas. Las pilas recargables solo deben recargarse bajo la supervisión de un adulto.

IT Prima della prima messa in funzione, leggere attentamente insieme al proprio bambino le istruzioni e le seguenti avvertenze sulla sicurezza e osservare le indicazioni riportate sulla confezione. Conservare tutte le istruzioni e le avvertenze di sicurezza per poterle consultare in seguito. Evitare che il modello entri a contatto con l'acqua, che potrebbe altrimenti danneggiare l'elettronica. Togliere le batterie dal modello quando non in uso o scariche. Pulire il modello solo con un panno umido e pulito. Possono essere utilizzate solo le batterie consigliate o di tipo equivalente. Le batterie devono essere inserite con la giusta polarità (+ e -). I terminali non possono essere cortocircuitati. Non impiegare insieme tipi di batterie differenti o batterie nuove e usate. Non caricare le batterie non ricaricabili. Le batterie ricaricabili e sostituibili devono essere estratte dal modello prima di essere ricaricate. Caricare le batterie ricaricabili solo sotto la supervisione di un adulto.

PT Antes da primeira colocação em funcionamento, leia atentamente o manual de instruções e as instruções de segurança seguintes junto com o seu filho e respeite as indicações constantes no embalagem. Guarde o manual de instruções e as instruções de segurança para consulta futura. Nunca permitir que o modelo entrem em contacto com a água, uma vez que o sistema eletrónico pode ser danificado. Remover as pilhas do modelo quando não estejam a ser utilizadas ou se estiverem vazias. Limpar o modelo apenas com um pano limpo e húmido. Apenas deve utilizar as pilhas recomendadas ou pilhas semelhantes. As pilhas devem ser inseridas com a polaridade correta (+ e -). Os terminais de ligação não podem ser curto-circuitados. Os tipos de pilhas diferentes ou pilhas novas e usadas não podem ser utilizadas conjuntamente. As pilhas não recarregáveis não podem ser carregadas. As baterias recarregáveis substituíveis devem ser removidas do modelo antes de serem carregadas. As pilhas carregáveis apenas podem ser carregadas sob a supervisão de um adulto.

DK Læs vejledningen og de efterfølgende sikkerhedshenvisninger sammen med dit barn inden den første ibrugtagning og bemærk henvisningerne på emballagen. Opbevar vejledningen og sikkerhedshenvisningerne til senere brug. Bring aldrig modellen i kontakt med vand, da elektronikken herved kan tage skade. Fjern batterierne fra modellen, når de ikke er i brug eller brugte. Tør kun modellen af med en ren og fugtig klud. Der må kun bruges de anbefalede batterier eller batterier af ligeværdig type. Batterierne skal lægges i med rigtig polaritet (+ og -). Tilslutningsklemmerne må ikke kortsluttes. Uens batterityper eller nye og brugte batterier må ikke anvendes sammen. Ikke-genopladelige batterier må ikke oplades. Udskiftelige opladelige batterier skal tages ud af modellen inden opladningen. Opladelige batterier må kun oplades under opsyn af voksne.

NO Før produktet tas i bruk skal du og barnet lese gjennom instruksjonen og sikkerhetsmerknadene og se på anvisningene utenpå pakningen. Ta vare på instruksjonen og sikkerhetsmerknadene for senere referanse. Modellen skal aldri komme i kontakt med vann; det kan skade de elektroniske komponentene. Ta batteriene ut av modellen hvis de er tomme eller ikke i bruk. Tørk av modellen med en ren, fuktig klut. Bruk alltid bare anbefalte typer batterier / likeverdige fabrikater. Pass på at batteriene settes inn med polene (+ og -) riktig vei. Koblingsklemmene må ikke kortsluttes. Bruk ikke forskjellige typer batterier samtidig eller nye og brukte om hverandre. Forsøk aldri å lade opp engangsbatterier. Utbyttable, oppladbare batterier må tas ut av modellen før de lades. Oppladbare batterier skal bare lades opp med en voksen i nærheten.

SE Före första användning måste du läsa igenom bruksanvisningen och nedanstående säkerhetsinformation tillsammans med barnet, och beakta informationen på förpackningen. Spara bruksanvisningen och säkerhetsinformationen för senare bruk. Modellen får aldrig komma i kontakt med vatten, eftersom elektroniken kan ta skada. Ta ur batterierna ur modellen när de inte används eller är tomma. Torka av modellen endast med en ren, fuktad trasa. Endast de rekommenderade batterierna, eller batterier av likvärdig typ, får användas. Batterierna måste sättas i med rätt polaritet (+ och -). Anslutningsklämmorna får inte kortsutas. Olika batterityper, eller nya och använda batterier, får inte användas i kombination. Ej återuppladdningsbara batterier får inte laddas. Utbytbara, uppladdningsbara batterier måste tas ut ur modellen före uppladdning. Uppladdningsbara batterier får laddas endast under överinseende av en vuxen.

FI Lue ennen ensimmäistä käyttöönottoa ohje ja seuraavat turvallisuusohjeet huolellisesti läpi lapsesi kanssa ja huomioi pakkauksessa olevat merkinnät. Säilytä ohje ja turvallisuusohjeet myöhempää käyttöä varten. Älä koskaan anna malli koskettua vettä malli koska elektronikka voi näin vaurioitua. Ota paristot pois pienoismalliin myös siitä, jos niitä ei käytetä tai ne ovat tyhjiä. Pyyhi pienoismallia vain puhtaalla, kostealla liinalla. Pienoismallissa saa käyttää ainoastaan suositeltuja tai vastaaventyyppisiä paristoja. Paristot on asetettava paikoilleen oikea napaisuus (+ ja -) huomioiden. Liitäntärasioita ei saa koskuttaa. Erityyppisiä paristoja tai uusia ja vanhoja paristoja ei saa käyttää yhdessä. Kertakäyttöisiä paristoja ei saa ladata. Vaihdettavat ladattavat paristot on poistettava mallista ennen latausta. Ladattavia paristoja saa ladata ainoastaan aikuisen valvonnassa alaisena.

RU Перед первым использованием внимательно прочтите вместе с ребенком инструкцию и последующие указания по безопасности, а также указания на упаковке. Сохраните инструкцию и указания по безопасности для последующего использования. Никогда не допускайте попадания воды на модель, так как это может повредить электронные компоненты. Вынимайте батареи из модели, если она долго не используется или батареи разрядились. Протирайте модель только чистой влажной тканью. Разрешено использовать только рекомендованные батареи или батареи эквивалентного типа. Батареи необходимо вставлять с соблюдением полярности (+ и -). Запрещено накоротко замыкать соединительные клеммы. Батареи разных типов, а также новые и использованные батареи нельзя использовать одновременно. Батареи, которые не являются перезаряжаемыми, заряжать нельзя. Сменные перезаряжаемые батареи должны быть извлечены из модели перед зарядкой. Перезаряжаемые батареи разрешается заряжать только под присмотром взрослых.

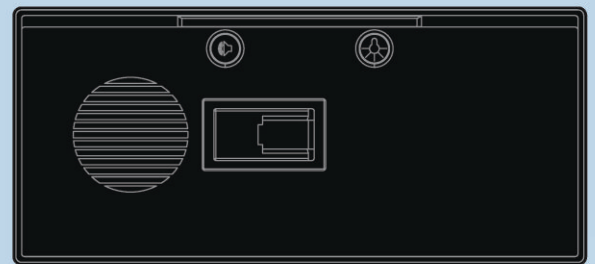
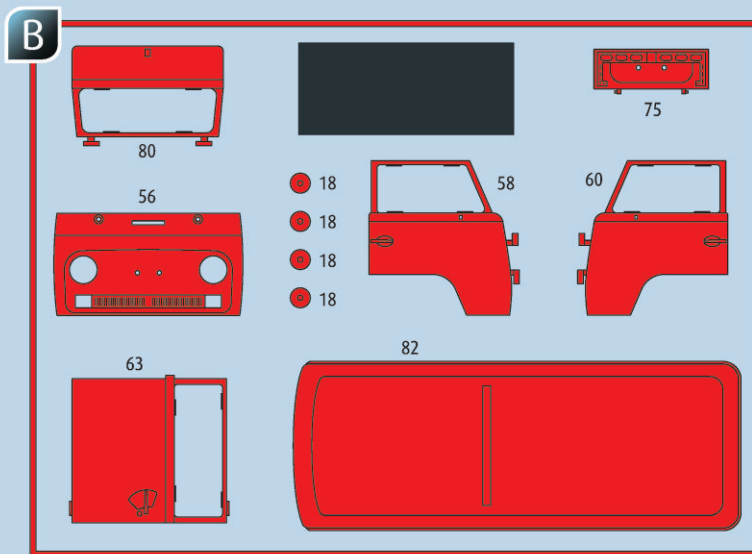
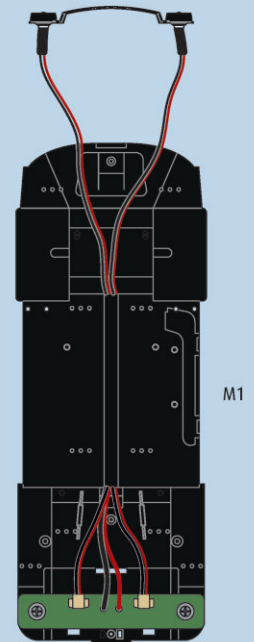
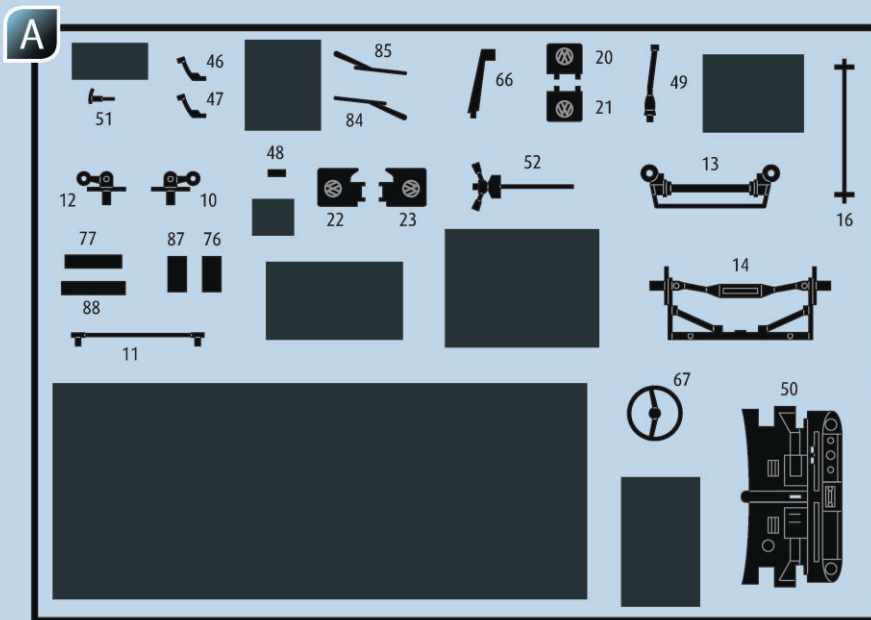
PL Przed pierwszym uruchomieniem produktu należy razem z dzieckiem uważnie przeczytać poniższe zasady bezpieczeństwa i zastosować się do wskazówek podanych na opakowaniu. Zachować instrukcję i zasady bezpieczeństwa na przyszłość. Model nie mogą mieć kontaktu z wodą, ponieważ może to spowodować uszkodzenie elektroniki. Jeśli baterie nie są używane lub są wyczerpane, należy je wyjąć z urządzenia do modelu. Model należy wycierać wyłącznie czystą, wilgotną ściereczką. Dozwolone jest stosowanie wyłącznie zalecanych baterii lub baterii równoważnego typu. Podczas zakładania baterii należy zwrócić uwagę na prawidłową polaryzację (+ i -). Nie należy zwierać zacisków przyłączeniowych. Nie wolno używać jednocześnie baterii różnego typu ani baterii nowych razem z używanymi. Nie wolno ładować baterii jednorazowego użytku. Wymienne akumulatory należy przed naładowaniem wyjąć z urządzenia do modelu. Akumulatory wolno ładować wyłącznie pod nadzorem osoby dorosłej.

CZ Před prvním použitím výrobku si pozorně, spolu s Vaším dítětem, přečtěte níže uvedený návod k obsluze a bezpečnostní pokyny a dodržujte rovněž informace na obalu. Návod k obsluze a bezpečnostní pokyny pečlivě uschovejte pro budoucí použití. Nevystavujte nikdy tento model výrobku působení vody, protože by mohlo dojít k poškození elektroniky. Smí být používány pouze doporučené baterie nebo baterie rovnocenného typu. Baterie musí být vloženy se správnou polaritou (+ a -). Připojovací svorky nesmí být zkratovány. Různé typy baterií ani nové a použité baterie nesmí být používány společně. Baterie, které nelze dobíjet, se nesmí nabíjet. Vyměnitelné dobíjecí baterie je nutné před nabíjením vyjmout z modelu. Dobíjecí baterie smí děti nabíjet pouze pod dohledem dospělých.

HU Az első üzembe helyezésakor gyermekével figyelmesen olvassa el az útmutatót és az alábbiakban felsorolt biztonsági útmutatókat és tartsa be a csomagoláson lévő útmutatókat. Későbbi használat céljára őrizze meg ezt az útmutatót és a biztonságai útmutatókat. A modell nem érintkezhet vízzel, mivel ez károsítja az elektronikát. Ha nem használja, vagy nem merült le, távolítsa el az akkumulátorokat. Kérjük, hogy a modellt kizárólag tiszta, nedves kendővel tisztítsa. Csak a javasolt elemtípus, vagy ezzel egyenértékű típusokat használjon. Az elemek behelyezésékor ügyeljen a helyes polarításra (+ és -). A csatlakozókapszokat tilos rövidre zárni. Nem egyforma típusú elemeket, vagy új és használt elemeket tilos együtt használni. A nem tölthető elemeket tilos tölteni. A cserélhető tölthető akkumulátorokat a feltöltés előtt el kell távolítani a modelltől. A tölthető akkumulátorokat csak felnőt személy felügyelete mellett szabad tölteni.

SK Pred prvým uvedením do prevádzky si s vaším dieťaťom pozorne prečítajte návod a nasledujúce bezpečnostné pokyny a dodržiavajte pokyny uvedené na obale. Návod a bezpečnostné pokyny uschovajte pre neskoršie dohľadanie. Model chráňte pred vodou, keďže by sa tak mohla poškodiť elektronika. Pokiaľ sa batérie nepoužívajú alebo sú vybité a nie sú pevne zabudované, vyberte ich z a modelu. Model utierajte, prosím, iba čistou vlhkou utierkou. Používajte sa smú len odporúčané batérie alebo batérie rovnocenného typu. Batérie musia byť vložené správnu polaritou (+ a -). Pripojovacie svorky nesú byť skratované. Batérie nerovnakého typu alebo nové a použité batérie sa nesmú používať spoločne. Batérie, ktoré sa nesmú opätovne nabíjať, nenabíjajte. Vymeniteľné nabíjateľné batérie sa musia pred nabíjaním vybrať z modelu. Nabíjateľné batérie sa smú nabíjať iba pod dozorom dospelých osoby.

TR İlk kez çalıştırdıktan önce çocuğunuuz ile birlikte talimatı ve devamdaki güvenlik bilgilerini dikkatlice okuyun ve ambalajın üzerindeki bilgileri dikkatle edin. Talimatı ve güvenlik bilgilerini daha sonra başvurmak üzere saklayın. Model ve hibriç kılıde suya temas etmemelidir, aksi takdirde elektronik sistem zarar görecektir. Uzaktan modeldeki pilleri kullanılmadıklarında veya boşadıklarında çıkartın. Modeli lütfen daima temiz ve nemli bir bezle silin. Sadece tavsiye edilen piller veya eşdeğer tipteki piller kullanılmalıdır. Piller doğru kutuplara (+ ve -) yerleştirilmelidir. Bağlantı terminalleri kısa devre yaptırılmamalıdır. Farklı piller tipleri veya yeni ile eski piller birlikte kullanılmamalıdır. Şarj edilebilir olmayan pillerin şarj edilmesi yasaktır. Değiştirilebilir şarjlı piller şarj edilmeden önce modelden çıkartılmalıdır. Şarjlı piller sadece bir yetişkinin gözetimi altında şarj edilmelidir.



M2

☎ Kundenservice: www.revell-service.de oder **Revell GmbH, Abteilung X, Henschelstr. 20-30, D-32257 Bünde** (nur für DE, AT, NL, BE, LU, ES, IT, PL, US, CA). Für alle übrigen Länder kontaktieren Sie ausschließlich Ihren Händler oder Distributor.

☎ Customer Service: www.revell-service.de/en or **Carrera Revell UK LTD, Unit 10, Old Airfield Industrial Estate, Cheddington Lane, Tring HP23 4QR, United Kingdom** (only for United Kingdom and Ireland). For all other countries please contact your dealer or distributor only.

☎ Customer Service: www.revell-service.de/en or **Revell GmbH, Department X, Henschelstr. 20-30, D-32257 Bünde, Germany** (only for DE, AT, NL, BE, LU, ES, IT, PL, US, CA). For all other countries please contact your dealer or distributor only.

☎ Service clientèle: www.revell-service.de/fr (uniquement pour la France). Pour tous les autres pays, veuillez contacter votre revendeur ou distributeur uniquement.

☎ Klientservice: www.revell-service.de of **Revell GmbH, Abteilung X, Henschelstr. 20-30, D-32257 Bünde** (alleen voor DE, AT, NL, BE, LU, ES, IT, PL, US, CA). Voor alle andere landen kunt u alleen contact opnemen met uw dealer of distributeur.

☎ Servicio al cliente: www.revell-service.de o **Revell GmbH, Abteilung X, Henschelstr. 20-30, D-32257 Bünde** (sólo para DE, AT, NL, BE, LU, ES, IT, PL, US, CA). Para todos los demás países, por favor, póngase en contacto con su proveedor o distribuidor solamente.

☎ Servizio clienti: www.revell-service.de o **Revell GmbH, Abteilung X, Henschelstr. 20-30, D-32257 Bünde** (solo per DE, AT, NL, BE, LU, ES, IT, PL, US, CA). Per tutti gli altri paesi si prega di contattare esclusivamente il proprio rivenditore o distributore.

☎ Serviço de apoio ao cliente: www.revell-service.de ou **Revell GmbH, Abteilung X, Henschelstr. 20-30, D-32257 Bünde** (apenas para DE, AT, NL, BE, LU, ES, IT, PL, US, CA). Para todos os outros países, contacte apenas o seu revendedor ou distribuidor.

☎ Kundenservice: www.revell-service.de eller **Revell GmbH, Abteilung X, Henschelstr. 20-30, D-32257 Bünde** (kun for DE, AT, NL, BE, LU, ES, IT, PL, US, CA). For alle øvrige lande bedes du udelukkende kontakte din forhandler eller distributor.

☎ Kundenservice: www.revell-service.de eller **Revell GmbH, Abteilung X, Henschelstr. 20-30, D-32257 Bünde** (kun for DE, AT, NL, BE, LU, ES, IT, PL, US, CA). For alle andre land gjelder at all kontakt skal skje via din forhandler eller distributor.

☎ Kundtjänst: www.revell-service.de eller **Revell GmbH, Abteilung X, Henschelstr. 20-30, D-32257 Bünde** (endast för DE, AT, NL, BE, LU, ES, IT, PL, US, CA). För övriga länder var god kontakta återförsäljaren eller distributören.

☎ Asiakaspalvelu: www.revell-service.de tai **Revell GmbH, Abteilung X, Henschelstr. 20-30, D-32257 Bünde** (vain DE, AT, NL, BE, LU, ES, IT, PL, US, CA). Muiden maiden kohdalla ota yhteyttä paikalliseen jälleenmyyjään tai jakelijaan.

☎ Служба поддержки клиентов: www.revell-service.de или **Revell GmbH, Abteilung X, Henschelstr. 20-30, D-32257 Bünde** (только для DE, AT, NL, BE, LU, ES, IT, PL, US, CA). Клиентам из других стран следует обращаться исключительно к своему поставщику или дистрибьютору.

☎ Dział obsługi klienta: www.revell-service.de lub **Revell GmbH, Abteilung X, Henschelstr. 20-30, D-32257 Bünde** (tylko dla DE, AT, NL, BE, LU, ES, IT, PL, US, CA). We wszystkich pozostałych krajach należy kontaktować się wyłącznie ze sprzedawcą lub dystrybutorem.

☎ Zákaznícký servis: www.revell-service.de nebo **Revell GmbH, Abteilung X, Henschelstr. 20-30, D-32257 Bünde** (pouze pro DE, AT, NL, BE, LU, ES, IT, PL, US, CA). Pro všechny ostatní země kontaktujte výlučně svého obchodníka nebo prodejce.

☎ Ügyfélszolgálat: www.revell-service.de vagy **Revell GmbH, Abteilung X, Henschelstr. 20-30, D-32257 Bünde** (csak DE, AT, NL, BE, LU, ES, IT, PL, US, CA országok esetében). Az egyéb országok esetének kizárólag kereskedőjével, vagy forgalmazójával vegye fel a kapcsolatot.

☎ Zákaznícký servis: www.revell-service.de alebo **Revell GmbH, Abteilung X, Henschelstr. 20-30, D-32257 Bünde** (iba pre DE, AT, NL, BE, LU, ES, IT, PL, US, CA). Pre všetky ostatné krajiny kontaktujte výlučne svojho obchodníka alebo predajcu.

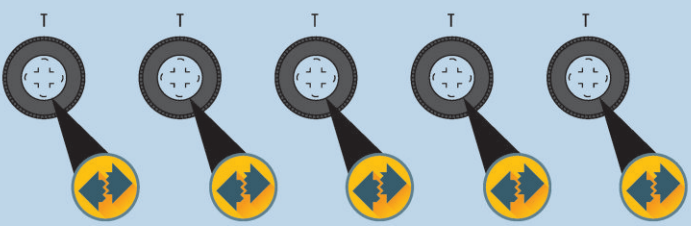
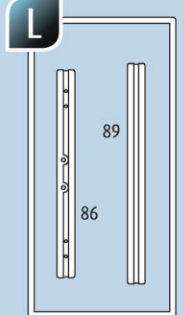
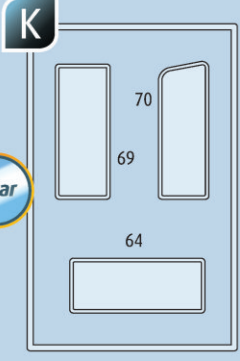
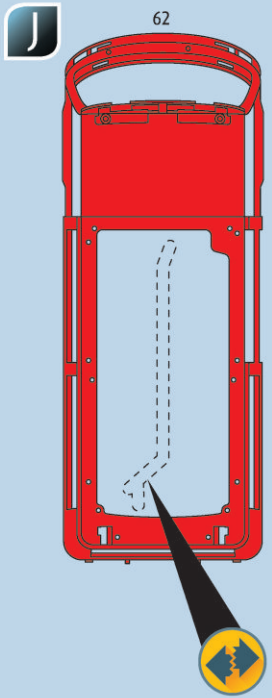
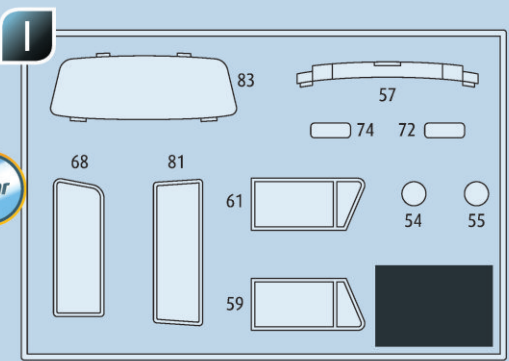
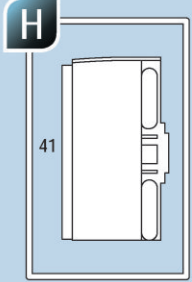
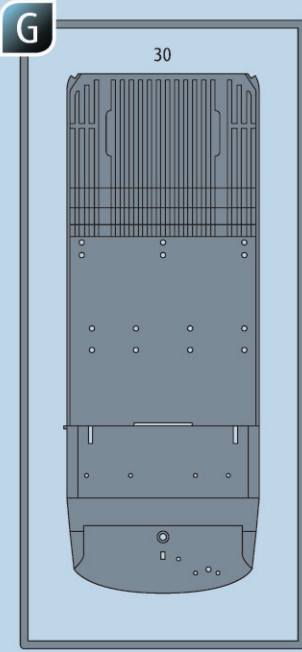
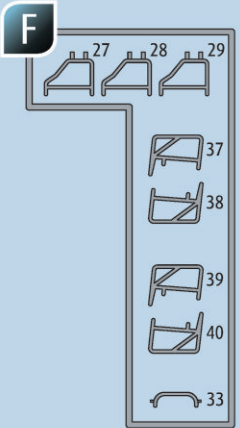
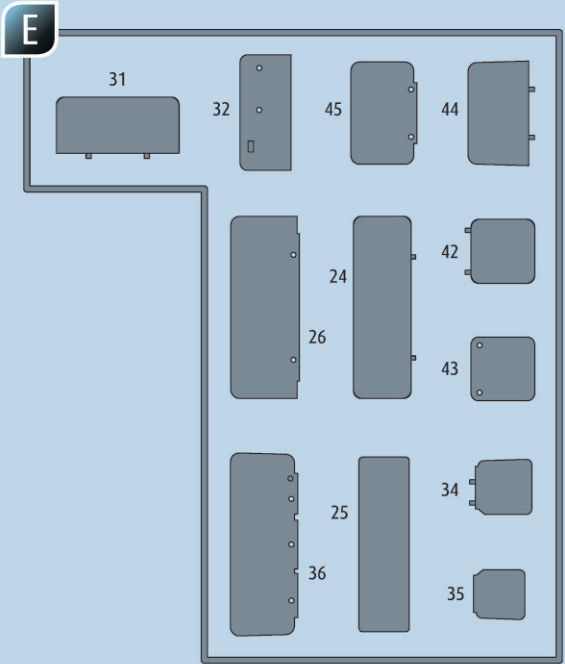
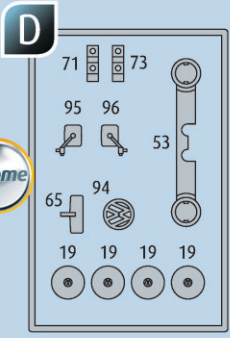
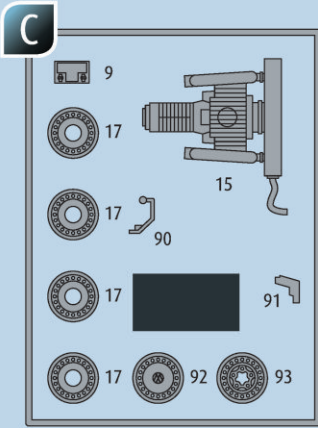
☎ Serviciul clienți www.revell-service.de sau **Revell GmbH, Abteilung X, Henschelstr. 20-30, D-32257 Bünde** (doar pentru DE, AT, NL, BE, LU, ES, IT, PL, US, CA). Pentru toate celelalte țări contactați doar comerciantul dvs. sau distribuitorul.

☎ Отдел за обслужване на клиенти: www.revell-service.de или **Revell GmbH, Abteilung X, Henschelstr. 20-30, D-32257 Bünde** (само за DE, AT, NL, BE, LU, ES, IT, PL, US, CA). За всички останали държави се свързвайте само с Вашия дилър или дистрибутор.

☎ Služba za pomoć strankam: www.revell-service.de ali **Revell GmbH, Abteilung X, Henschelstr. 20-30, D-32257 Bünde** (samo za DE, AT, NL, BE, LU, ES, IT, PL, US, CA). Za vse ostale države se obrnite samo na prodajalca ali distributerja.

☎ Τμήμα εξυπηρέτησης πελατών: www.revell-service.de ή **Revell GmbH, Abteilung X, Henschelstr. 20-30, D-32257 Bünde** (μόνο για DE, AT, NL, BE, LU, ES, IT, PL, US, CA). Για όλες τις άλλες χώρες επικοινωνήστε αποκλειστικά με τον έμπορο ή τον αντιπρόσωπο της περιοχής σας.

☎ Müşteri hizmetleri: www.revell-service.de veya **Revell GmbH, Abteilung X, Henschelstr. 20-30, D-32257 Bünde** (sadece DE, AT, NL, BE, LU, ES, IT, PL, ABD, CA için). Tüm diğer ülkeler için sadece satıcınıza veya distribütörünüze başvurun.

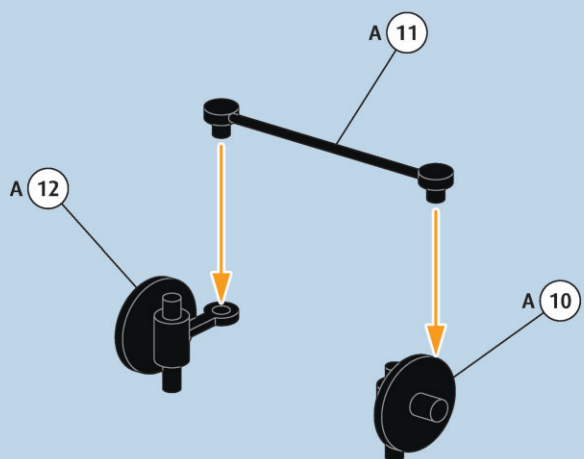


(N) Nicht benötigte Teile
 (P) Parts not used.
 (R) Pièces non utilisées.
 (NL) Niet benodigde onderdelen.
 (IT) Parti non necessarie.
 (ES) Piezas no utilizadas.
 (PT) Peças não utilizadas.

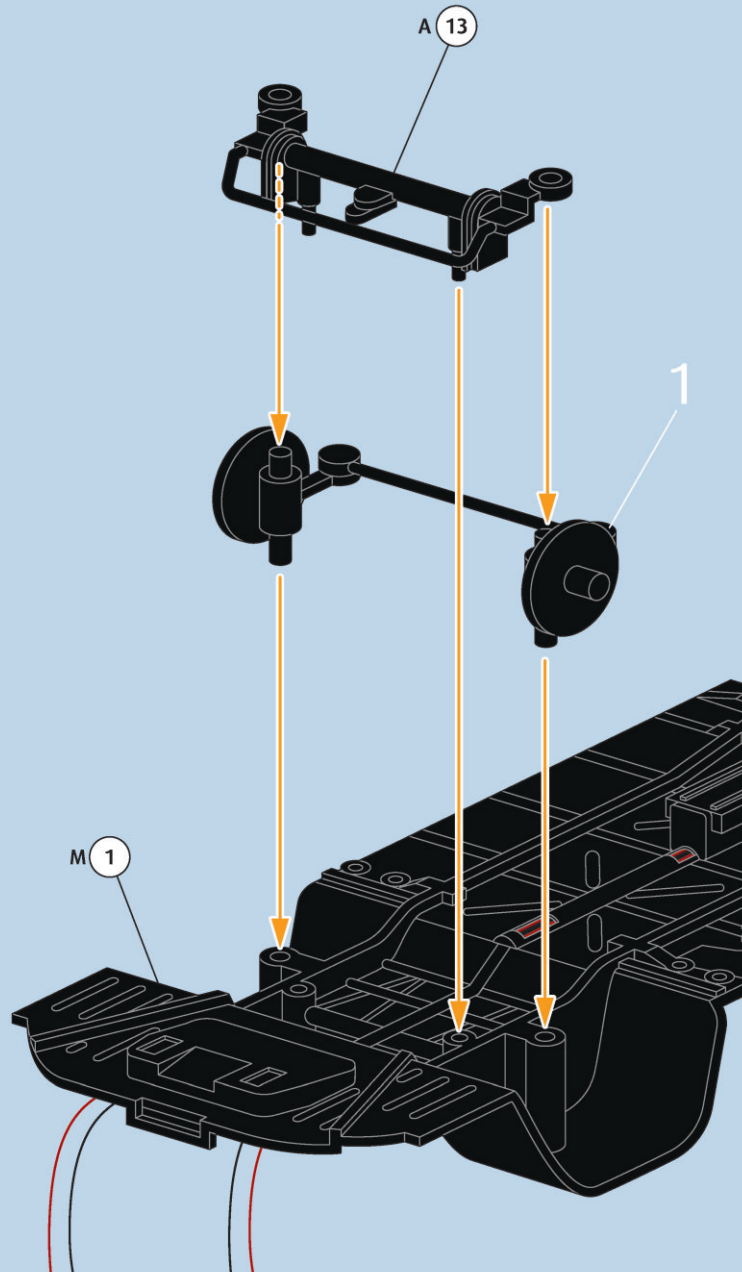
(DK) Dele der ikke skal bruges.
 (NO) Deler som ikke er nødvendige.
 (SE) Ej nödvändiga delar.
 (FI) Tarpeettomat osat.
 (RU) Неиспользуемые детали.
 (PL) Niepotrzebne części.
 (CZ) Nepotřebné díly.

(HU) Szükségtelen alkatrészek.
 (SI) Nepotrebni deli.
 (RO) Pieșe care nu sunt necesare.
 (BG) Ненужни детайли.
 (SI) Nepotrebni deli.
 (GR) Μη χρησιμοποιούμενα μέρη.
 (TR) Gereklı olmayan parçalar.

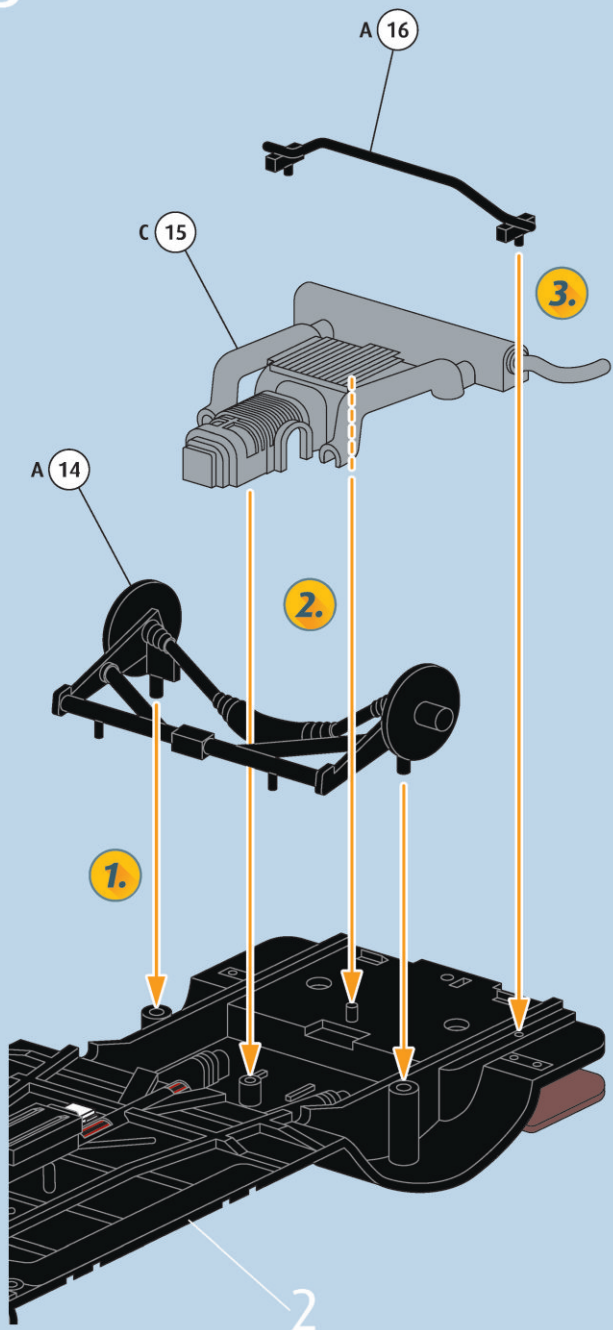
1



2

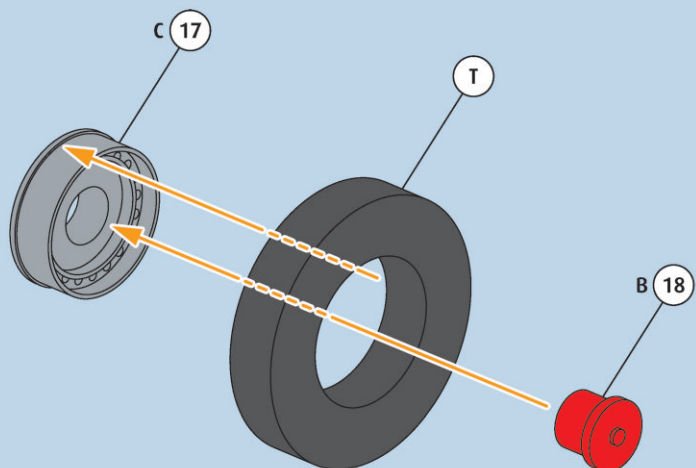


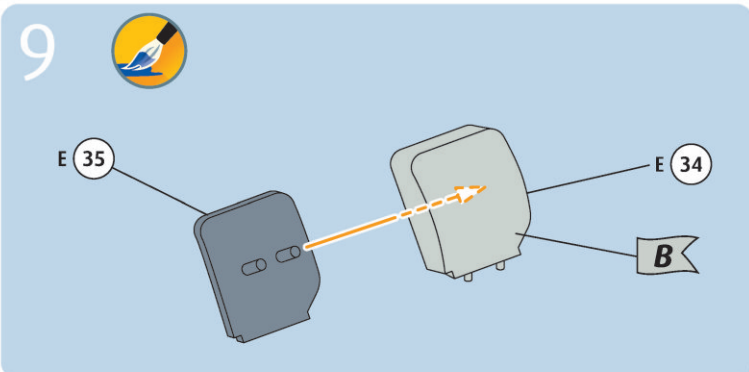
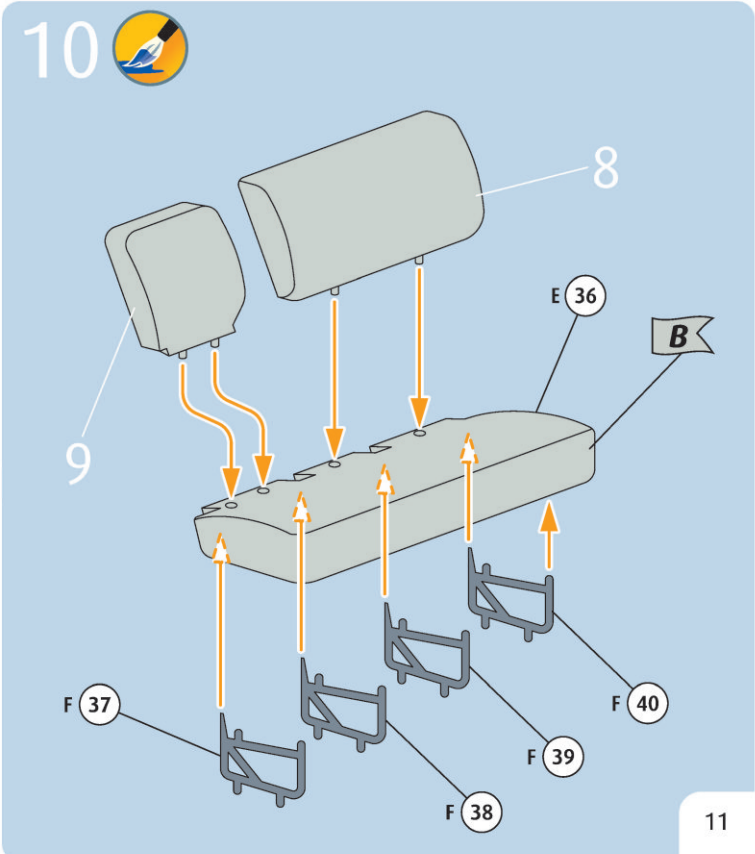
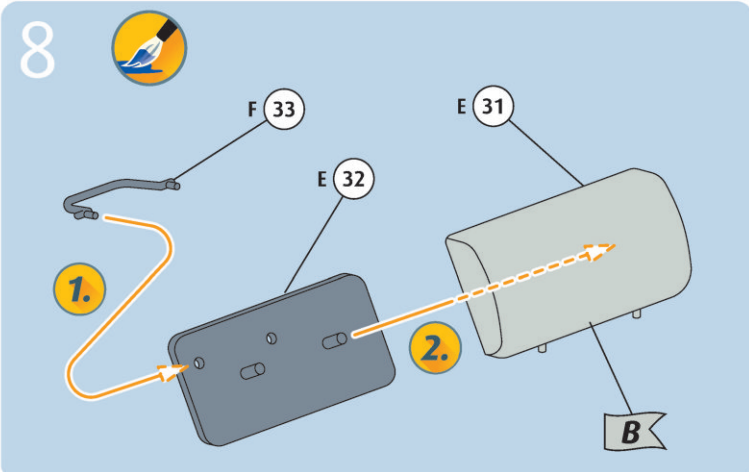
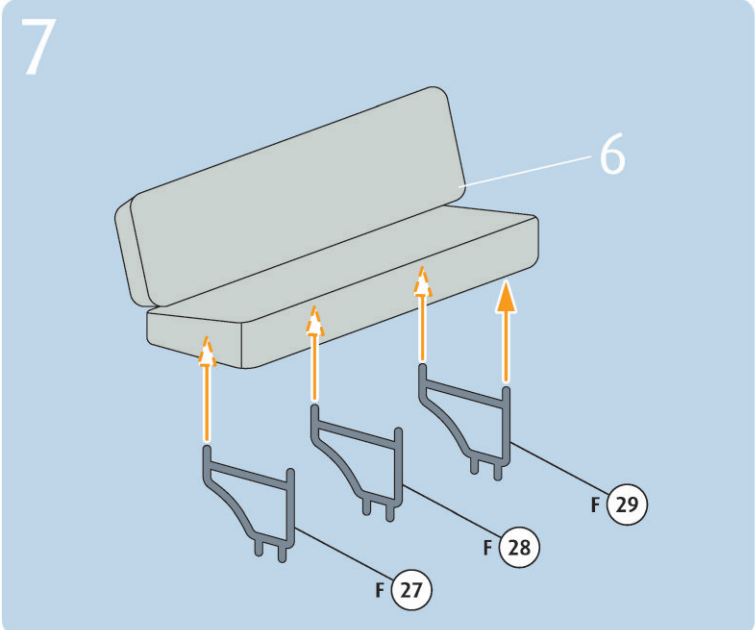
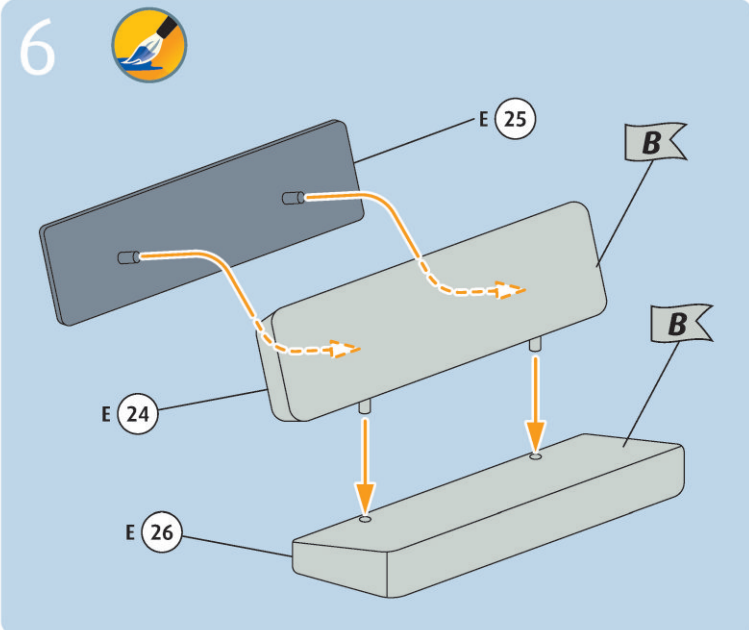
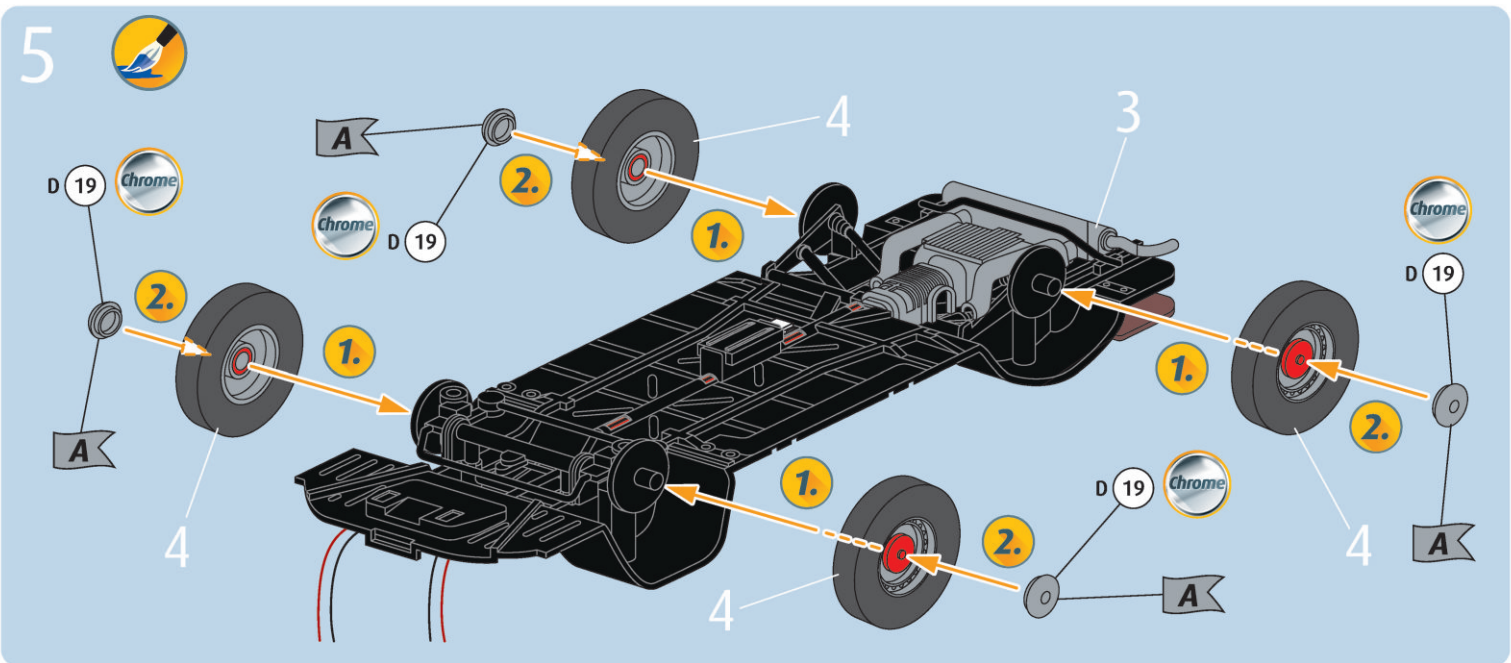
3

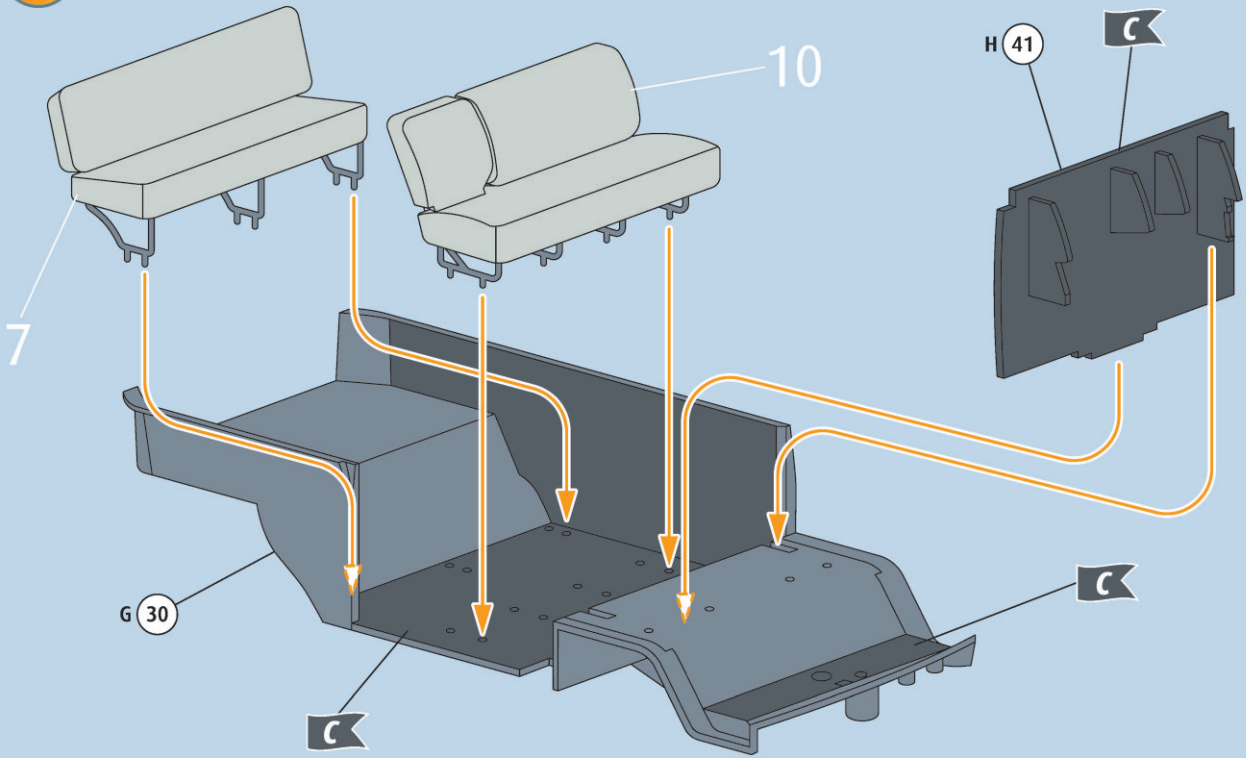
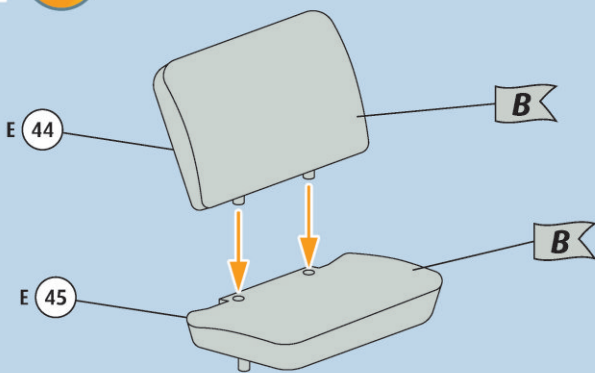
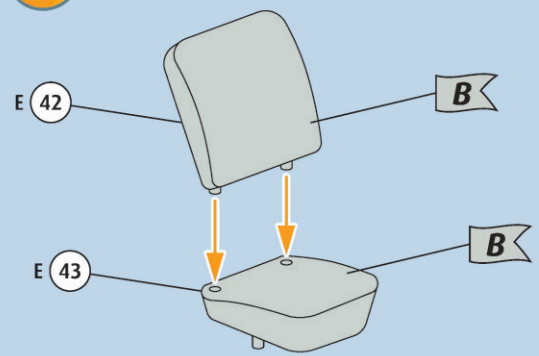


4

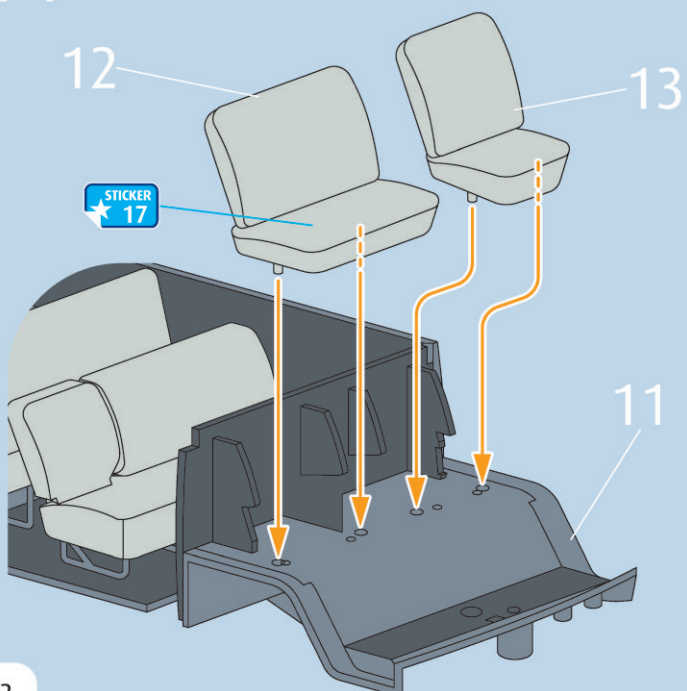
4X



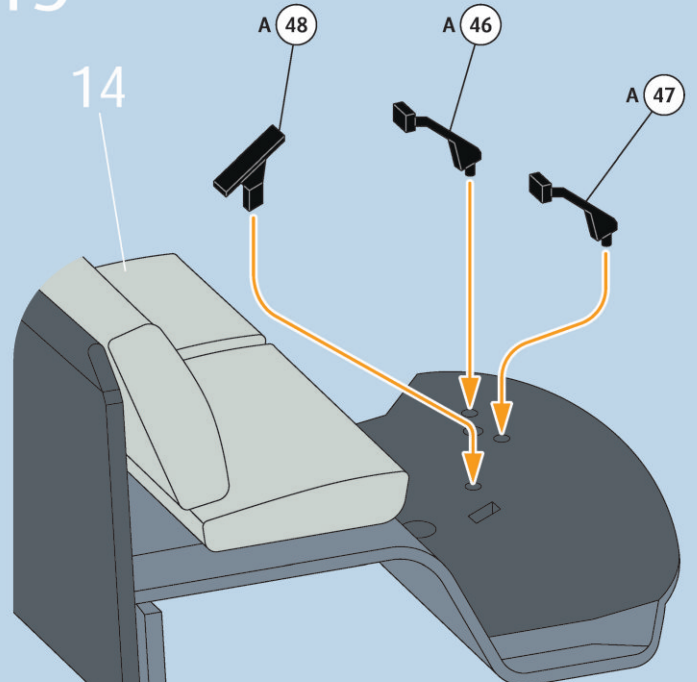


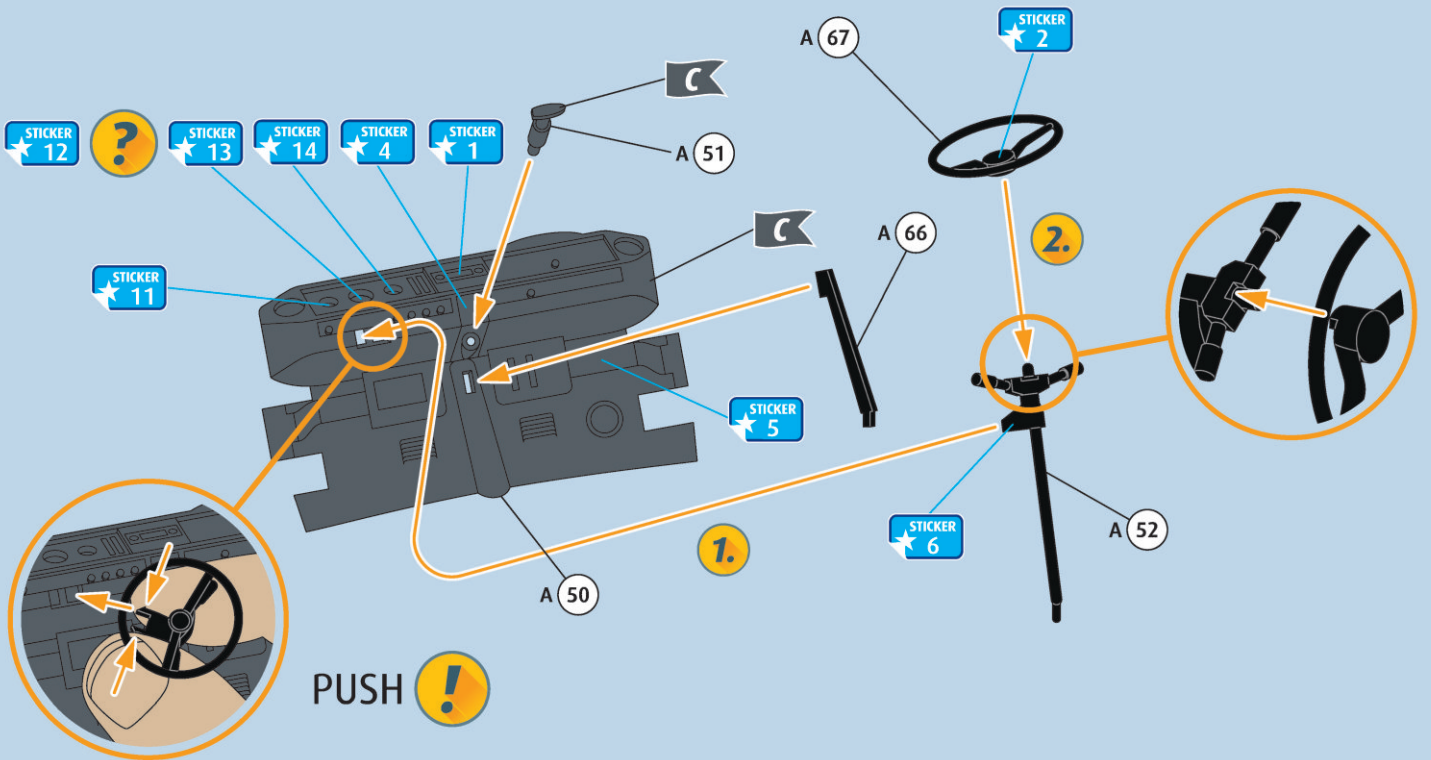
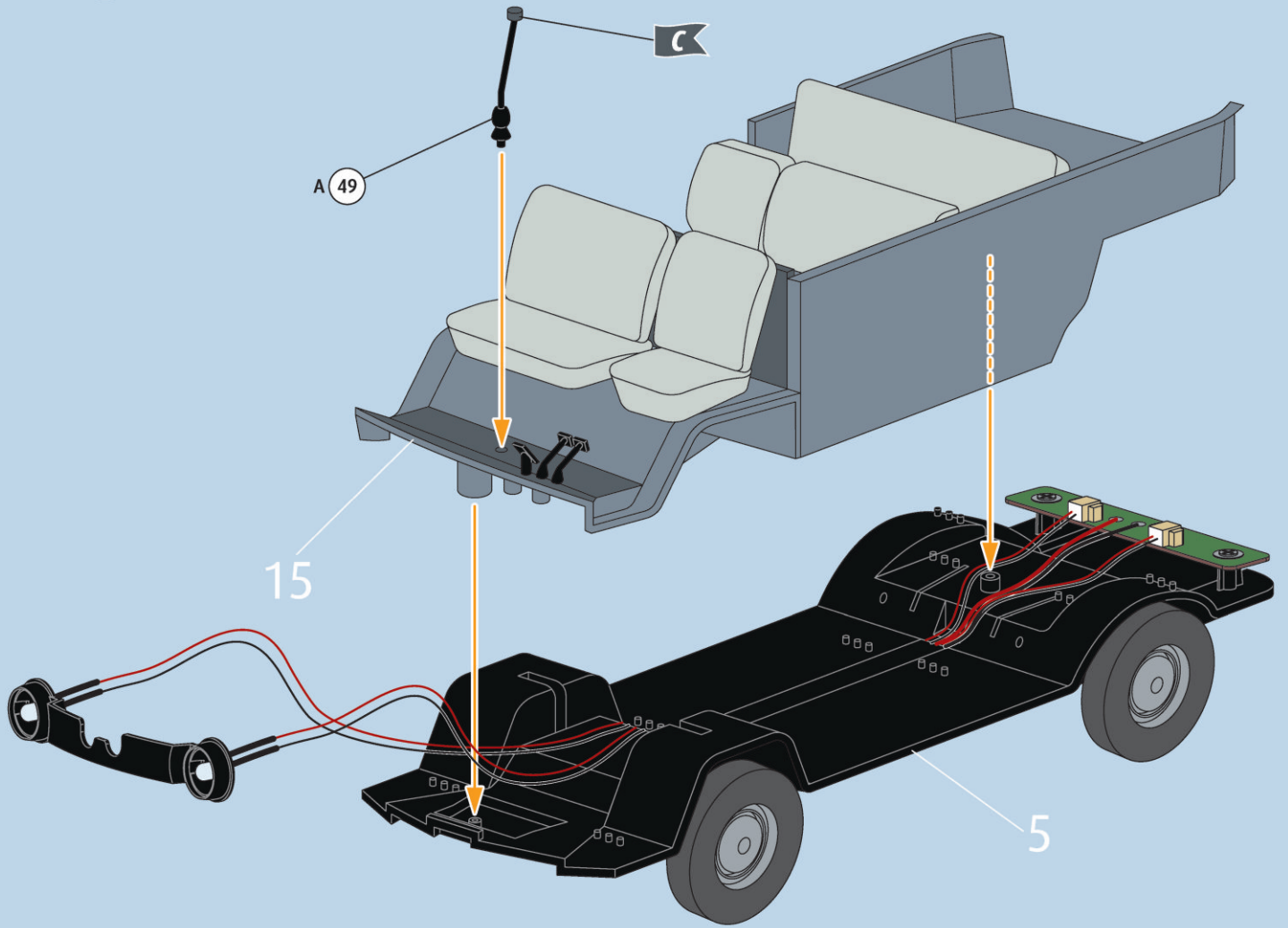
11 12 13 

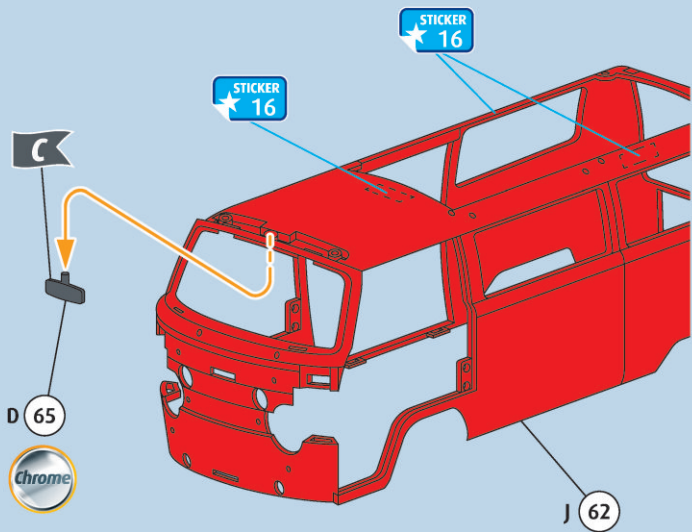
14



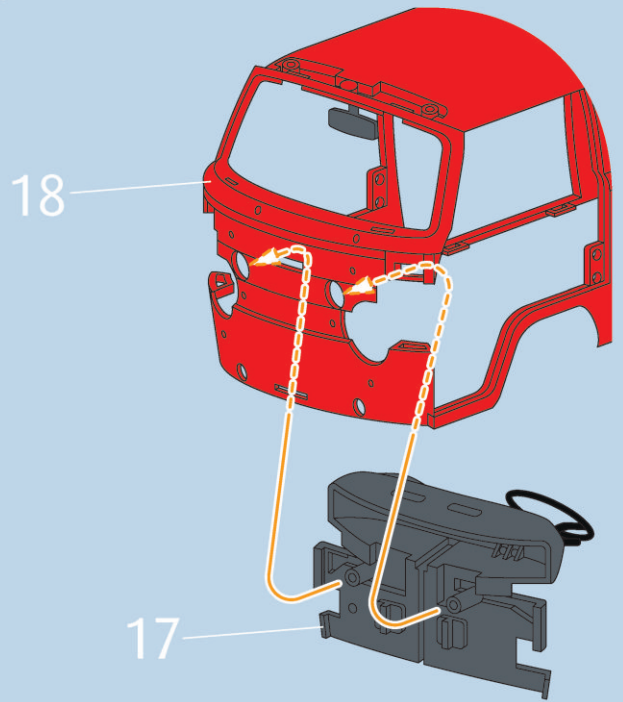
15





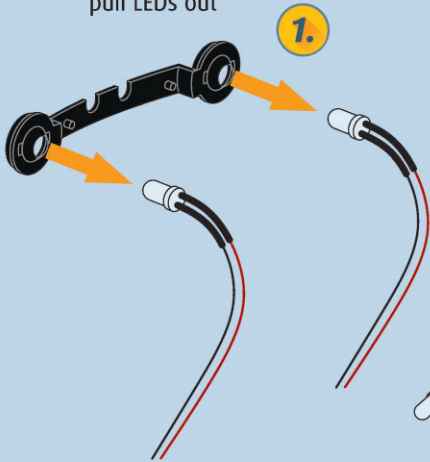
18 

19



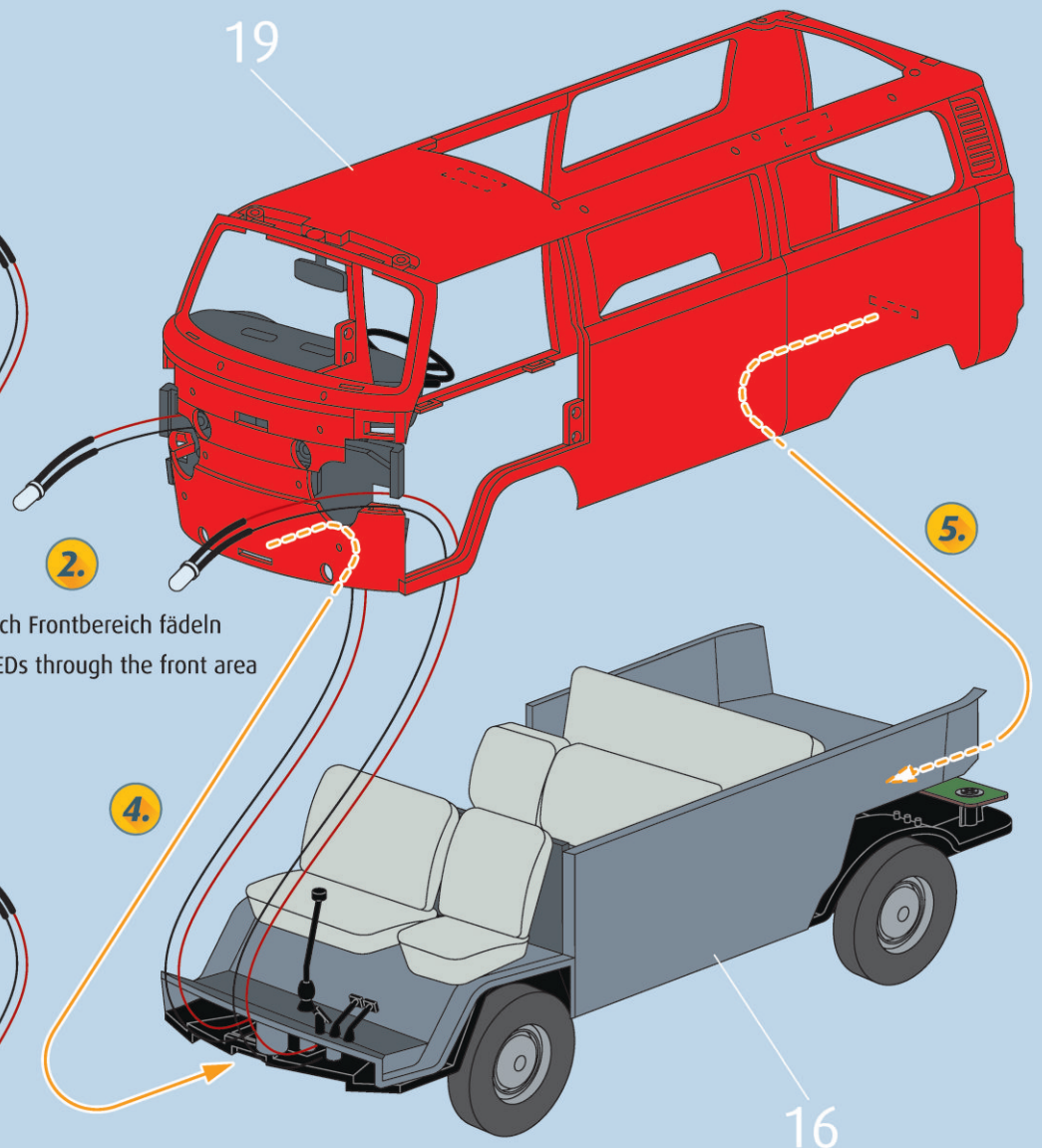
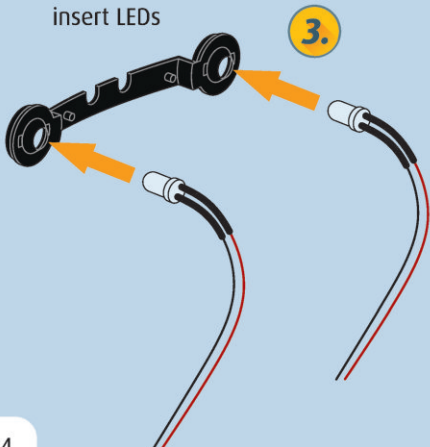
20

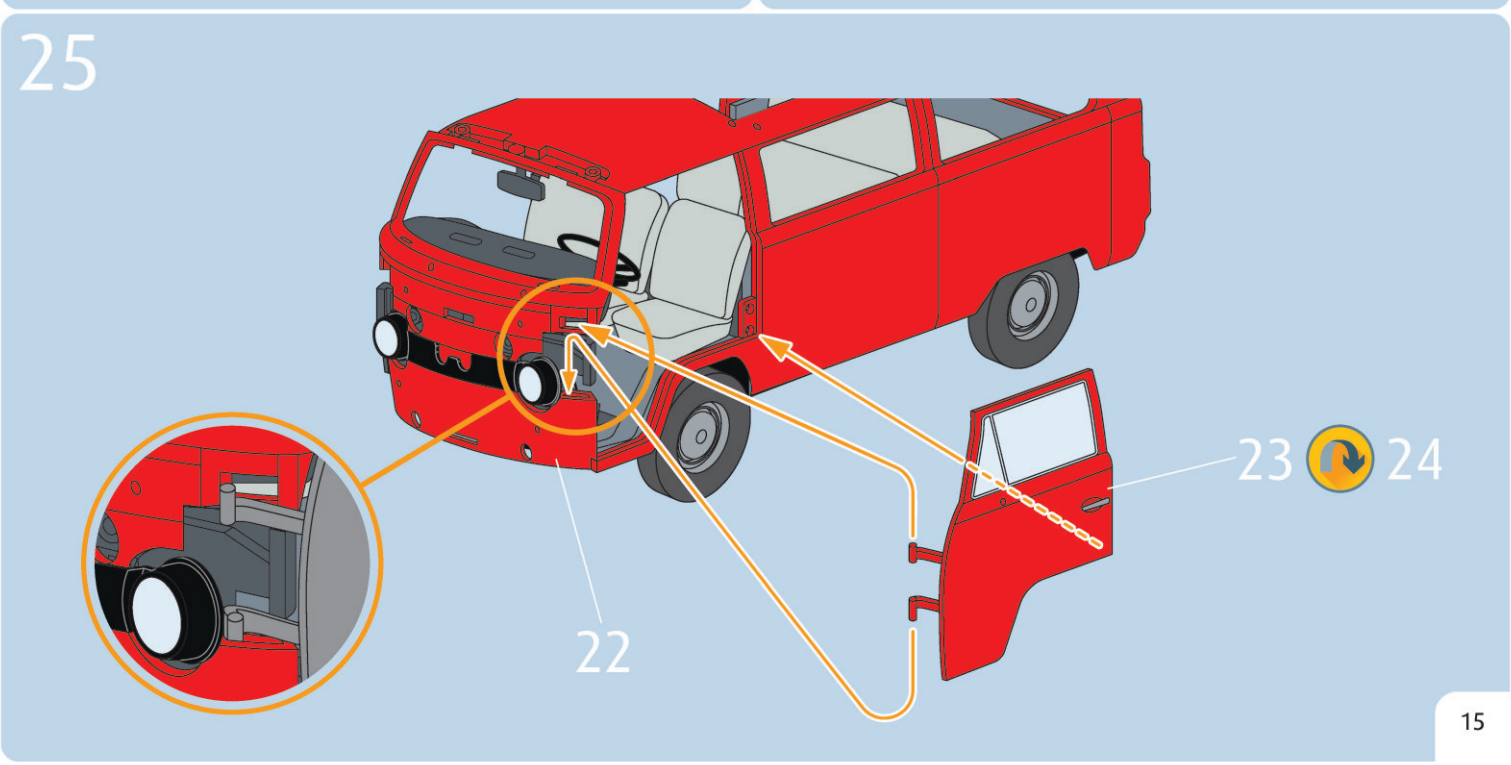
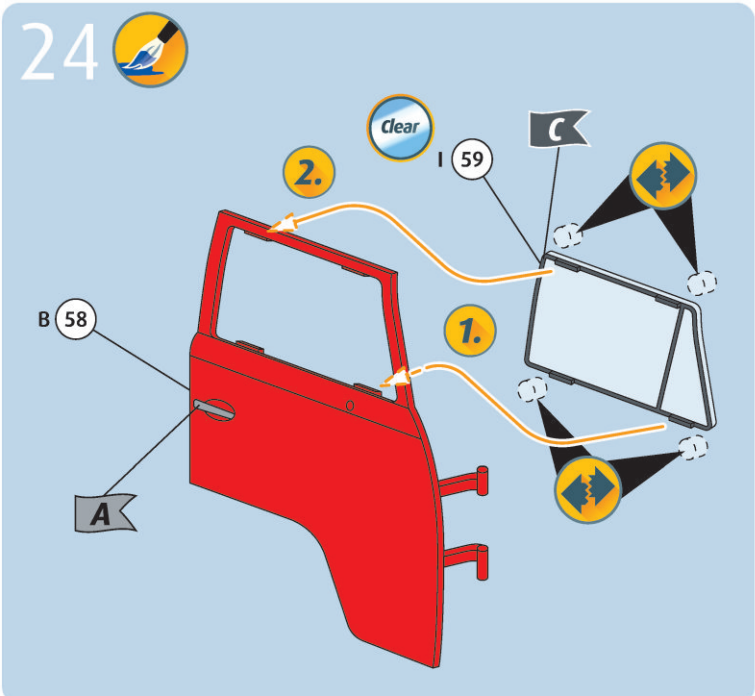
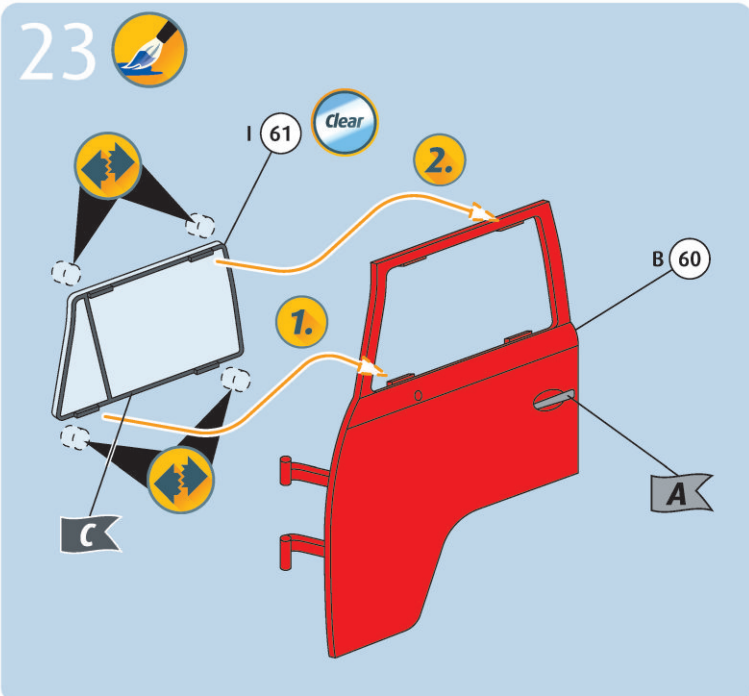
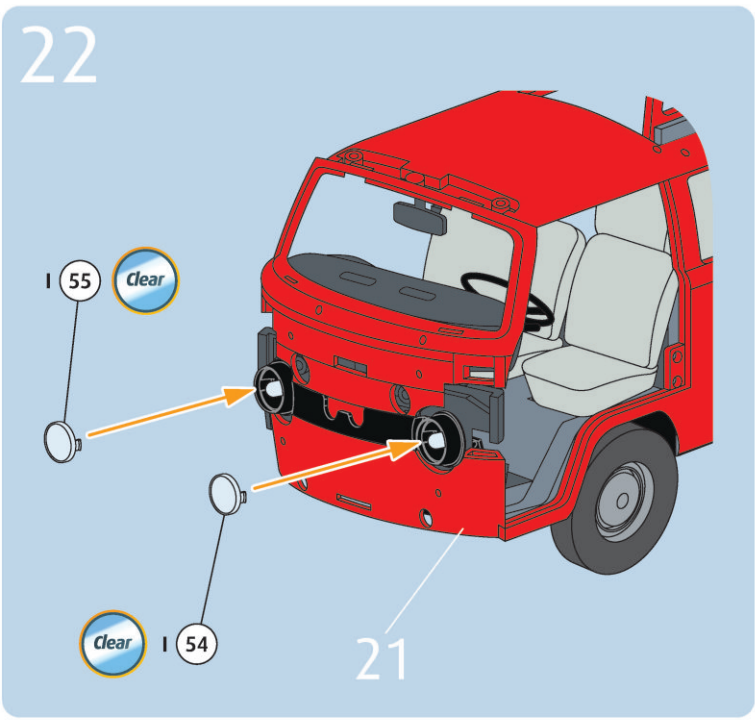
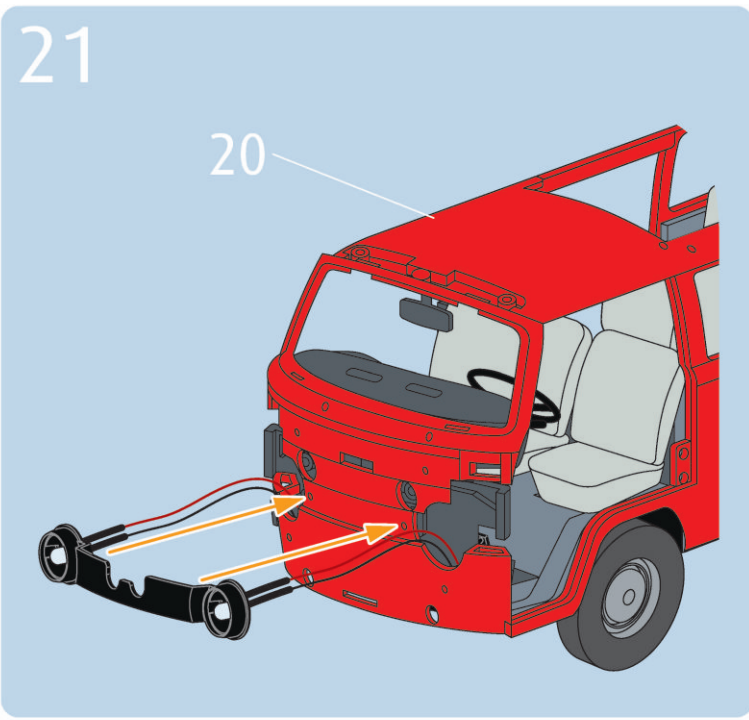
LEDs herausziehen
pull LEDs out

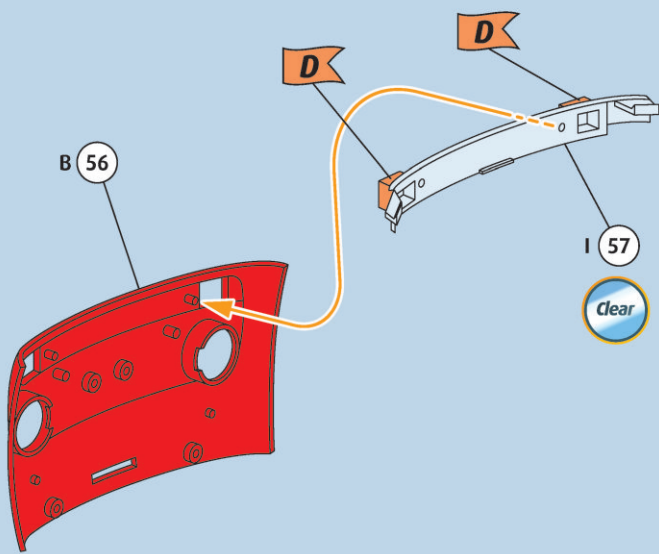


LEDs durch Frontbereich fädeln
thread the LEDs through the front area

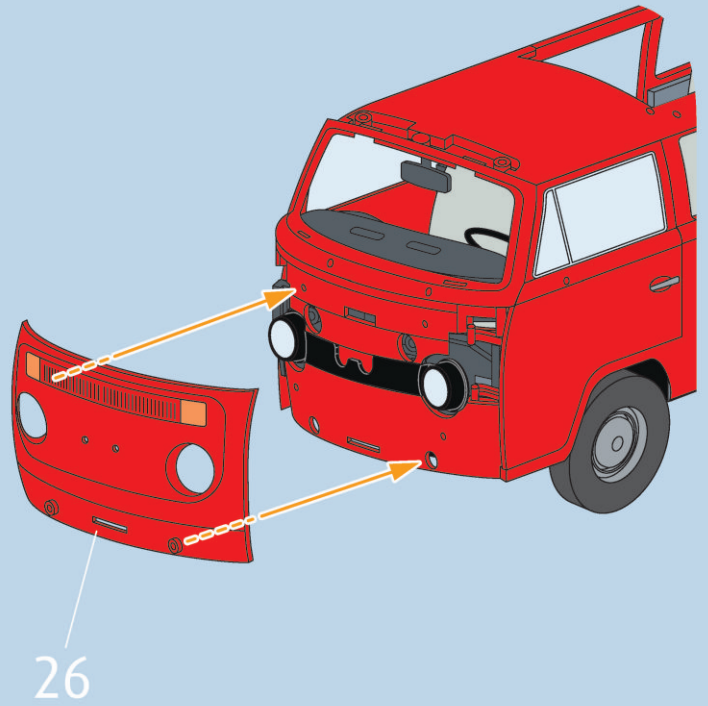
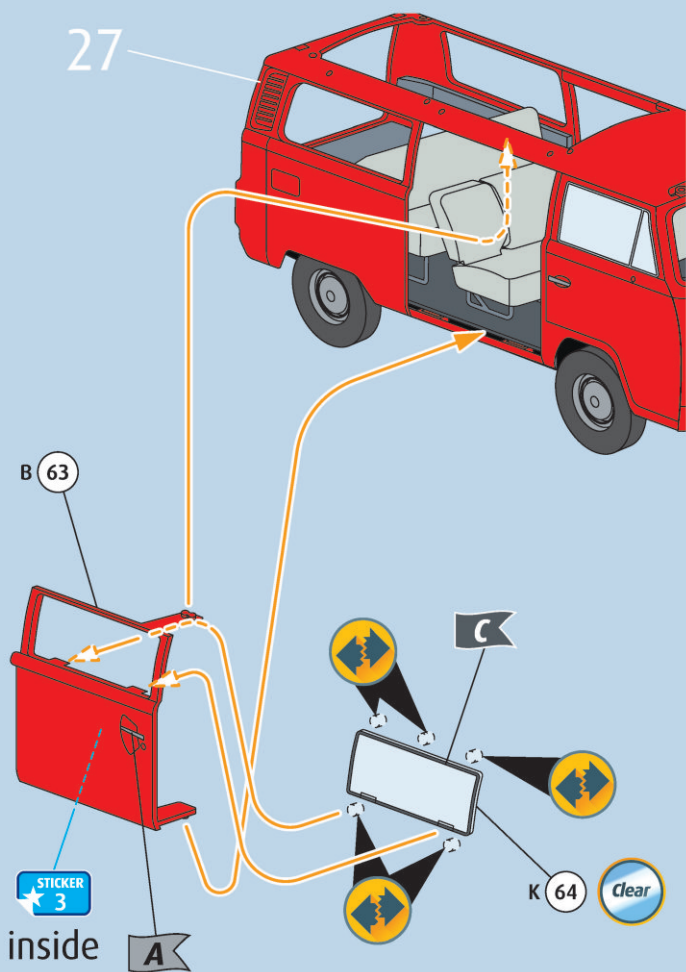
LEDs einschieben
insert LEDs



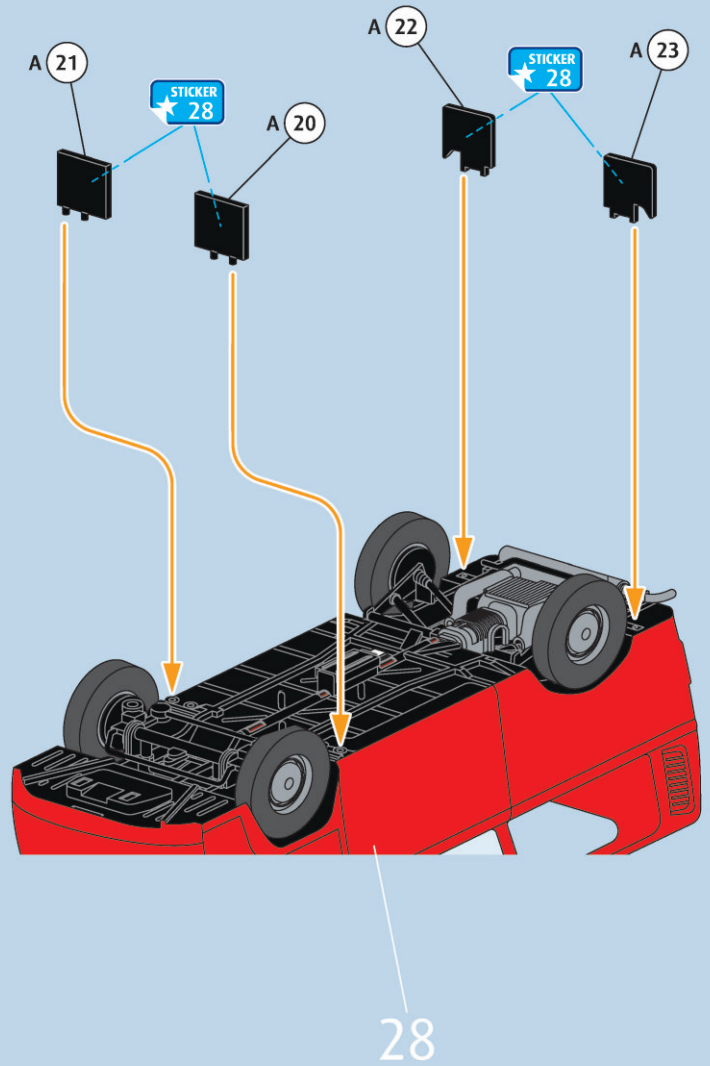


26 

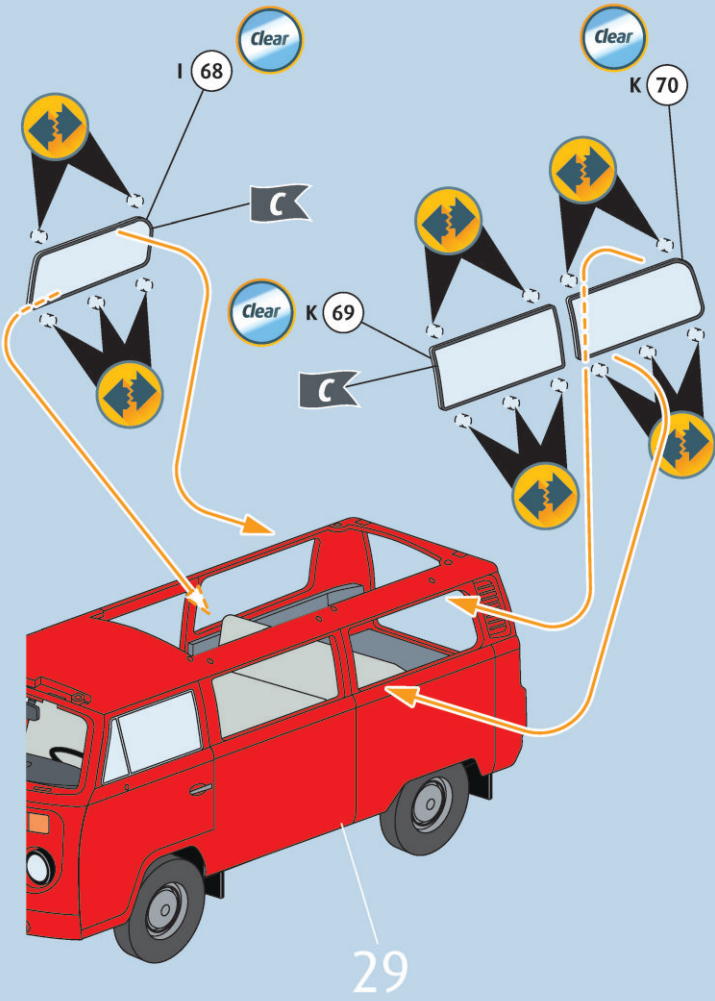
27

28 

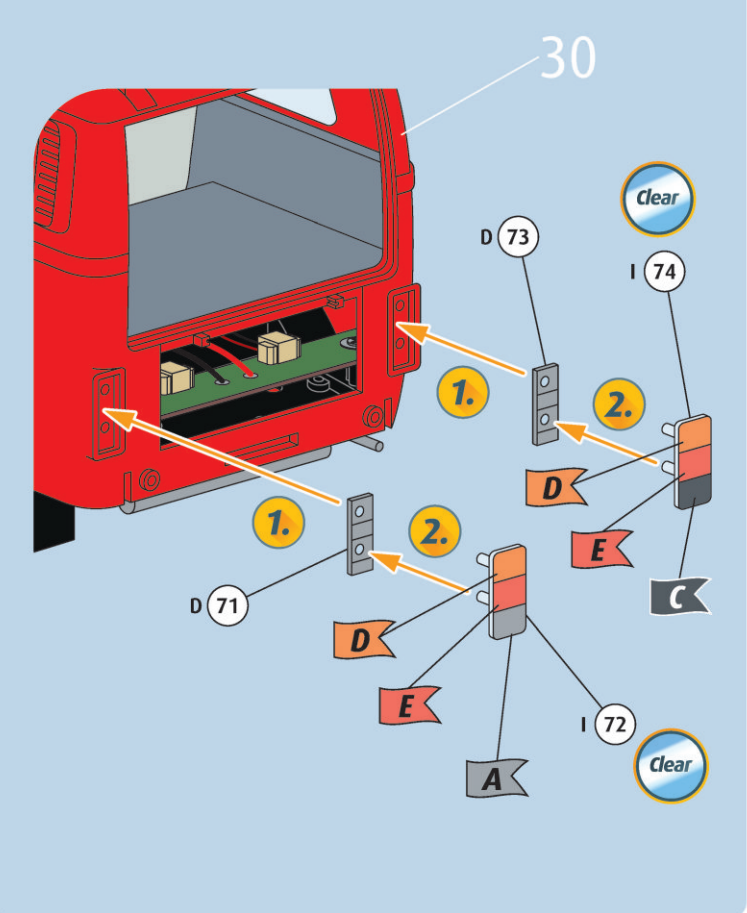
29



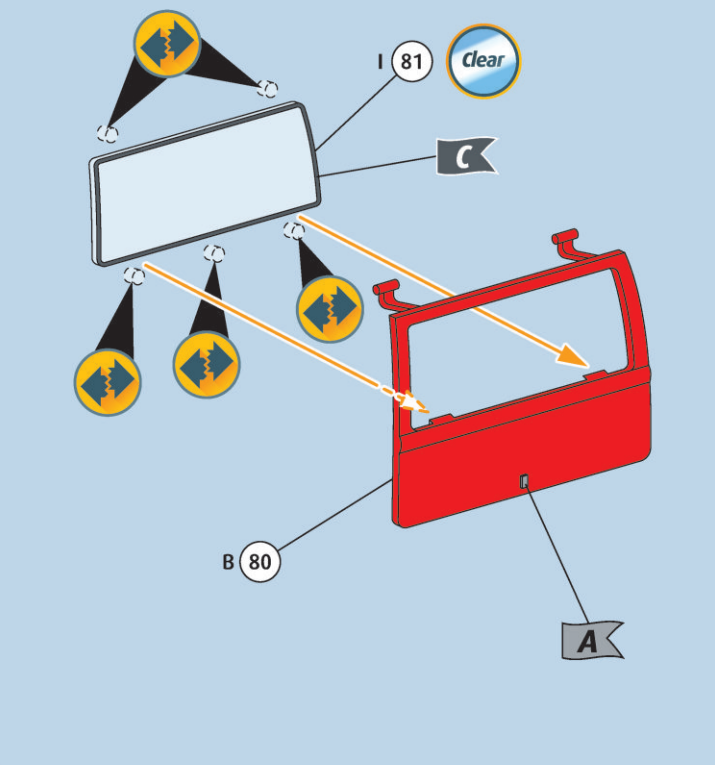
30



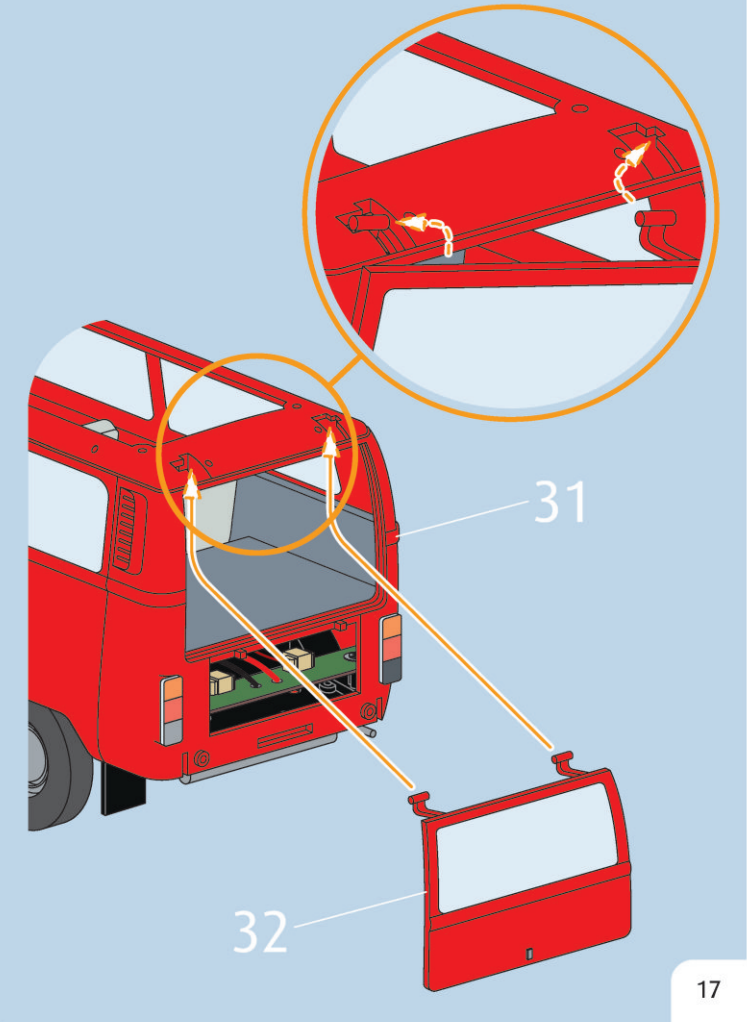
31

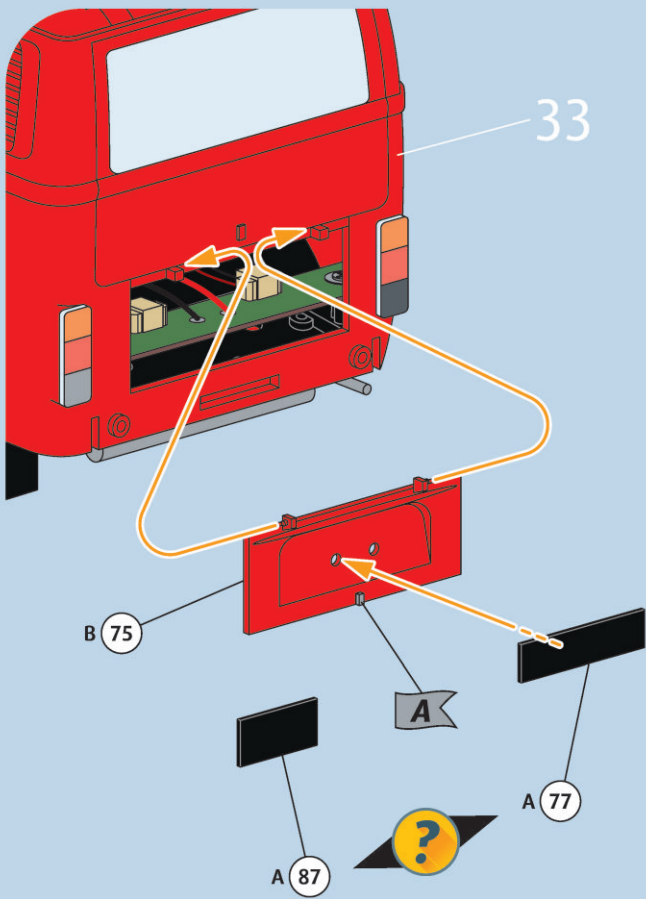


32

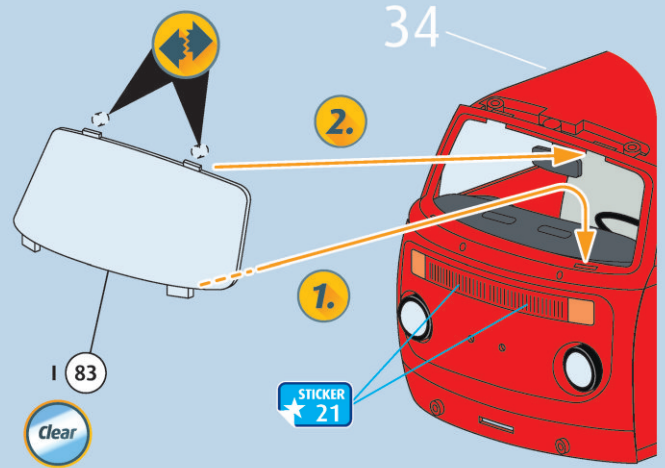


33

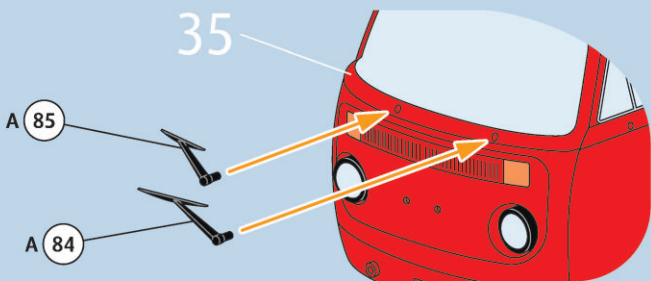


34 

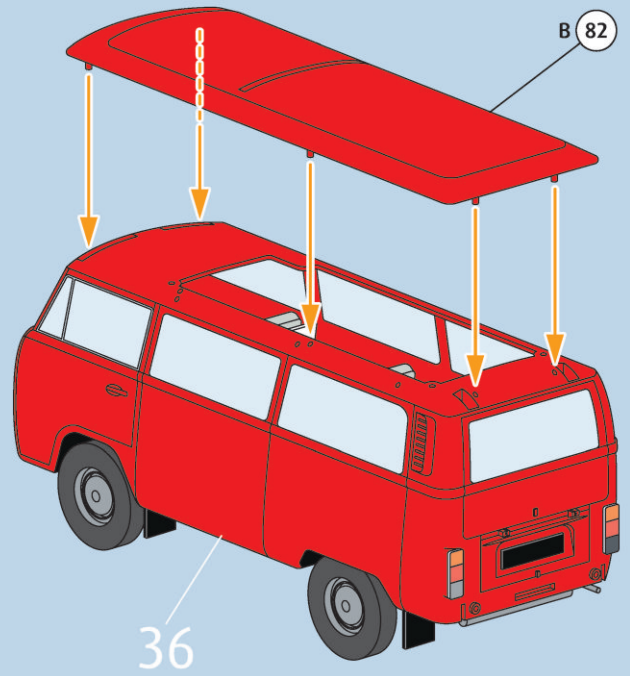
35



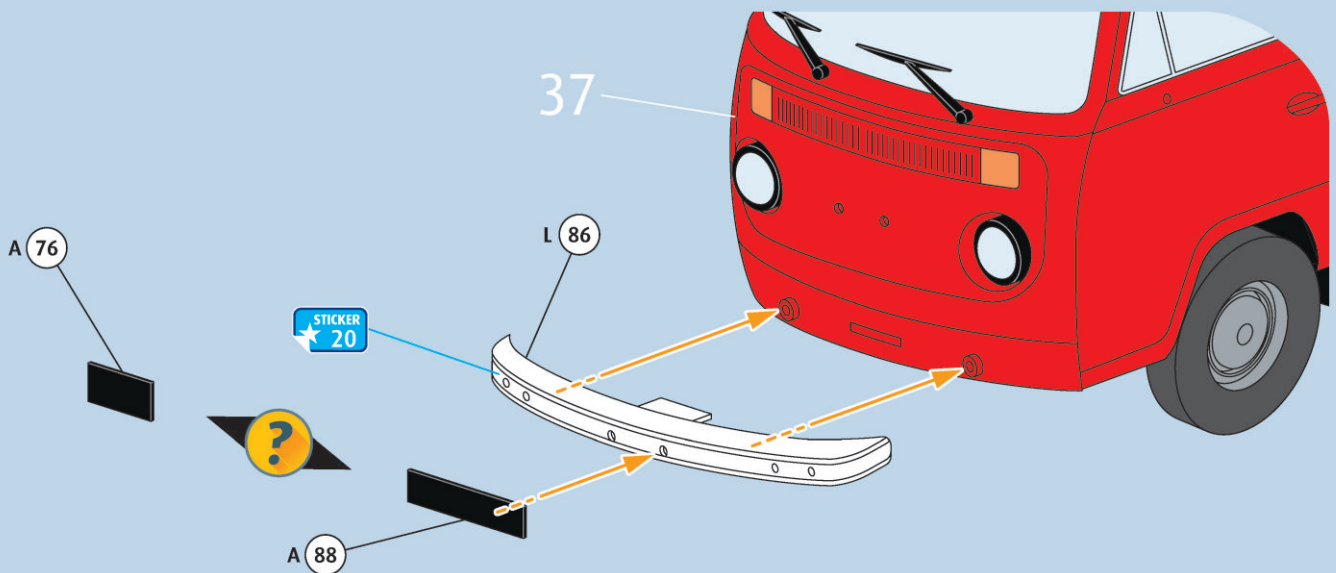
36



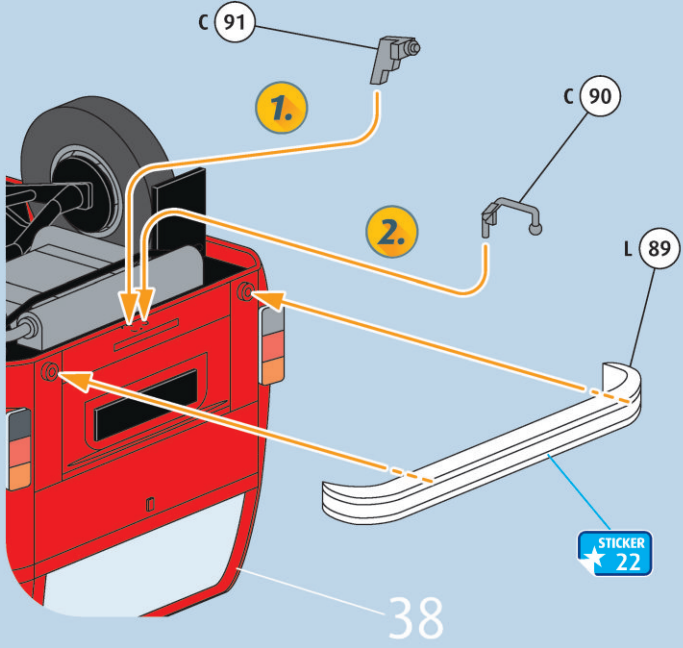
37



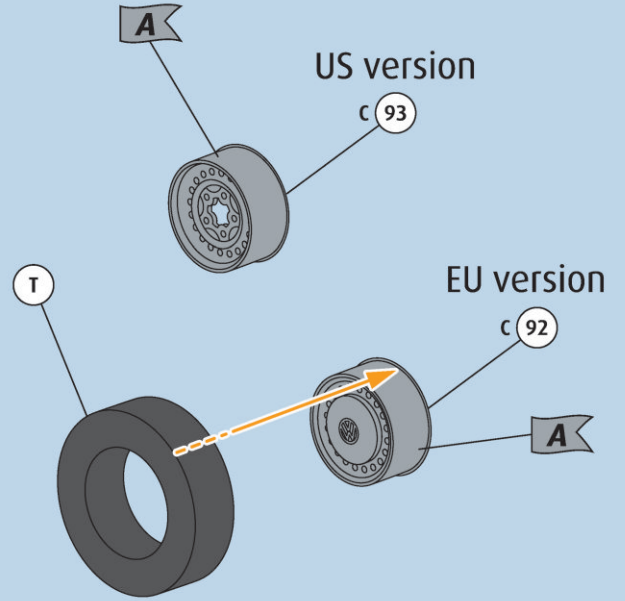
38



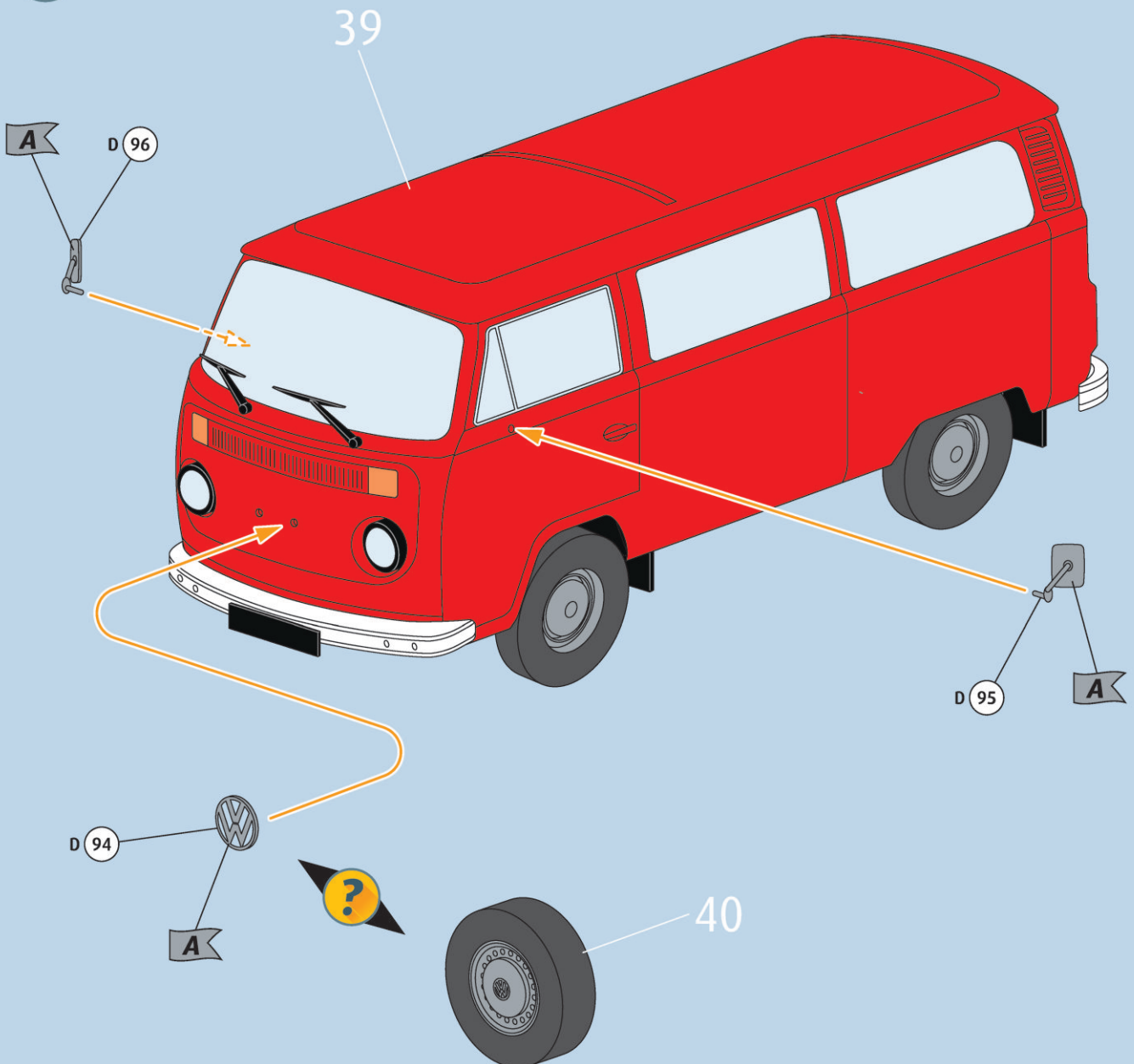
39

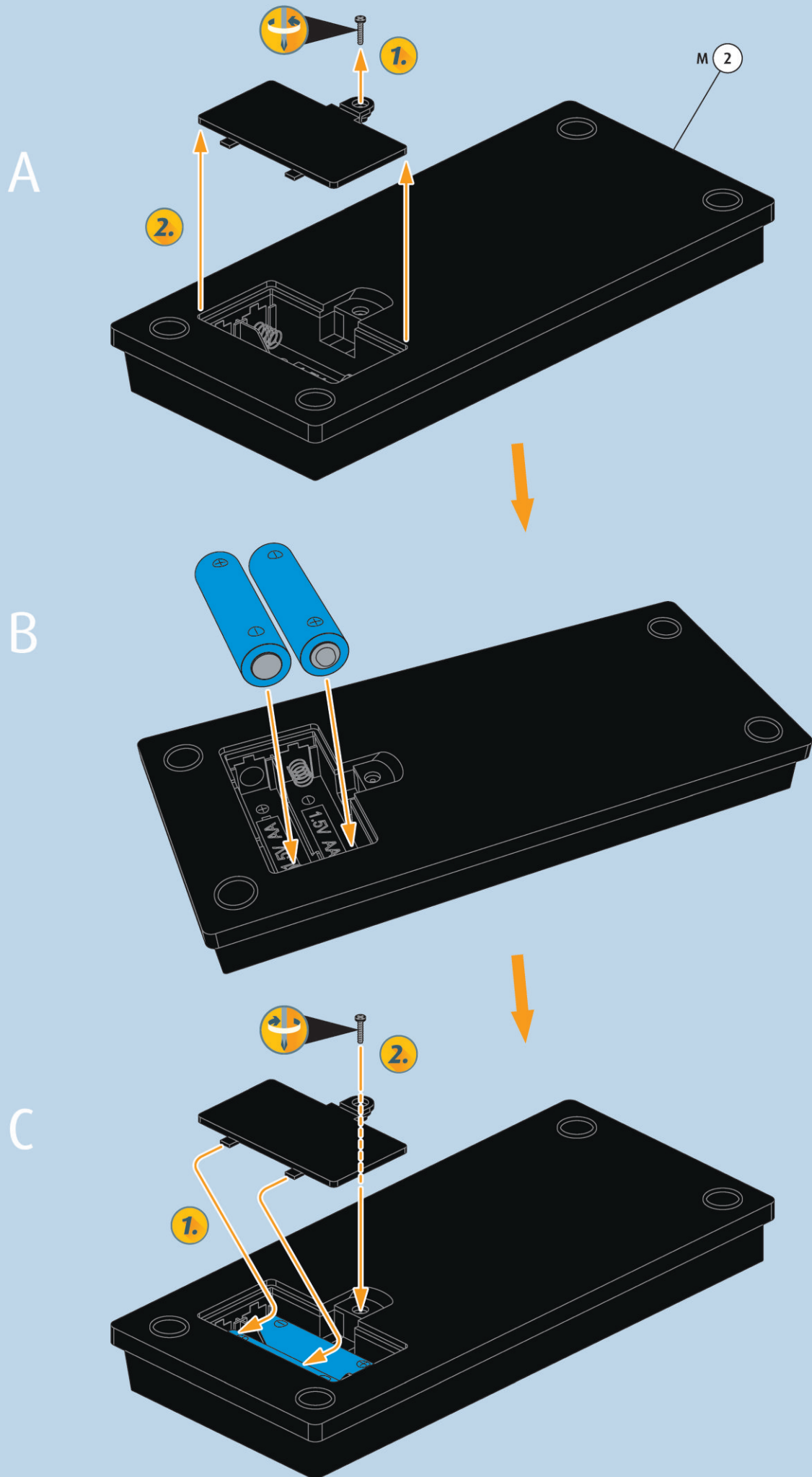


40

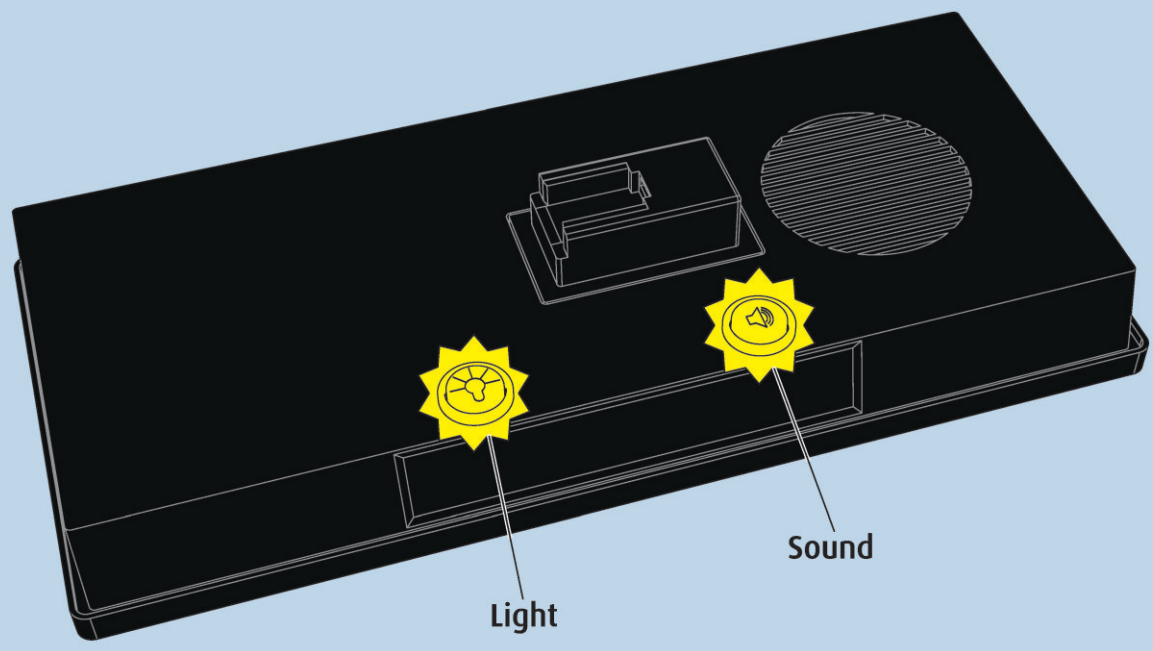
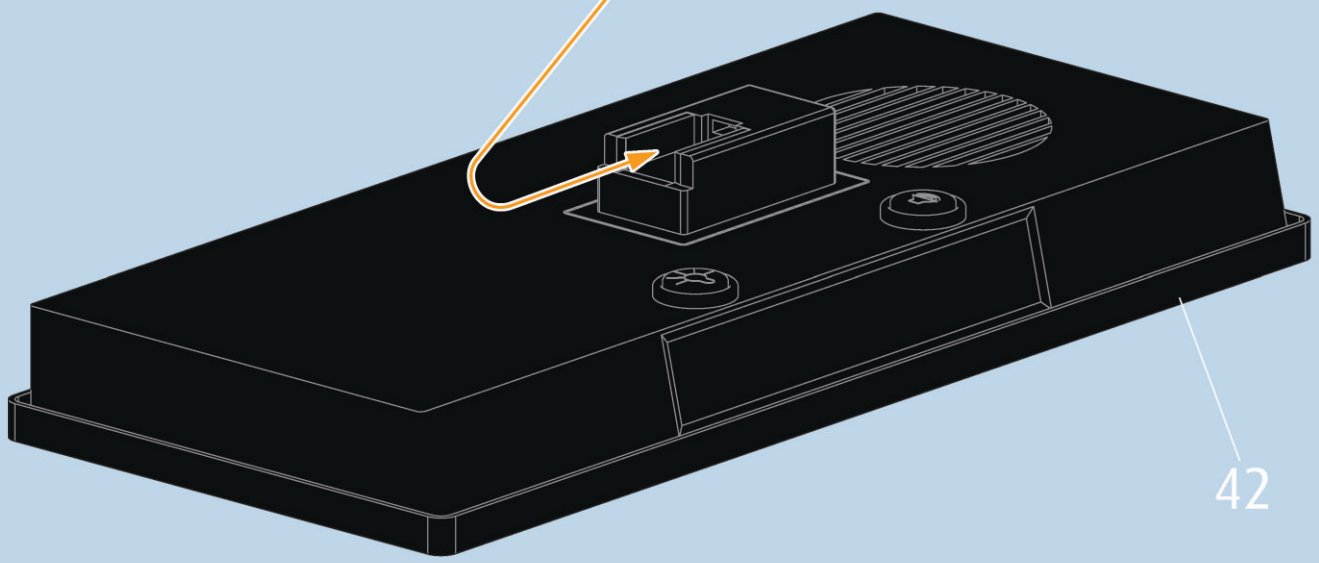
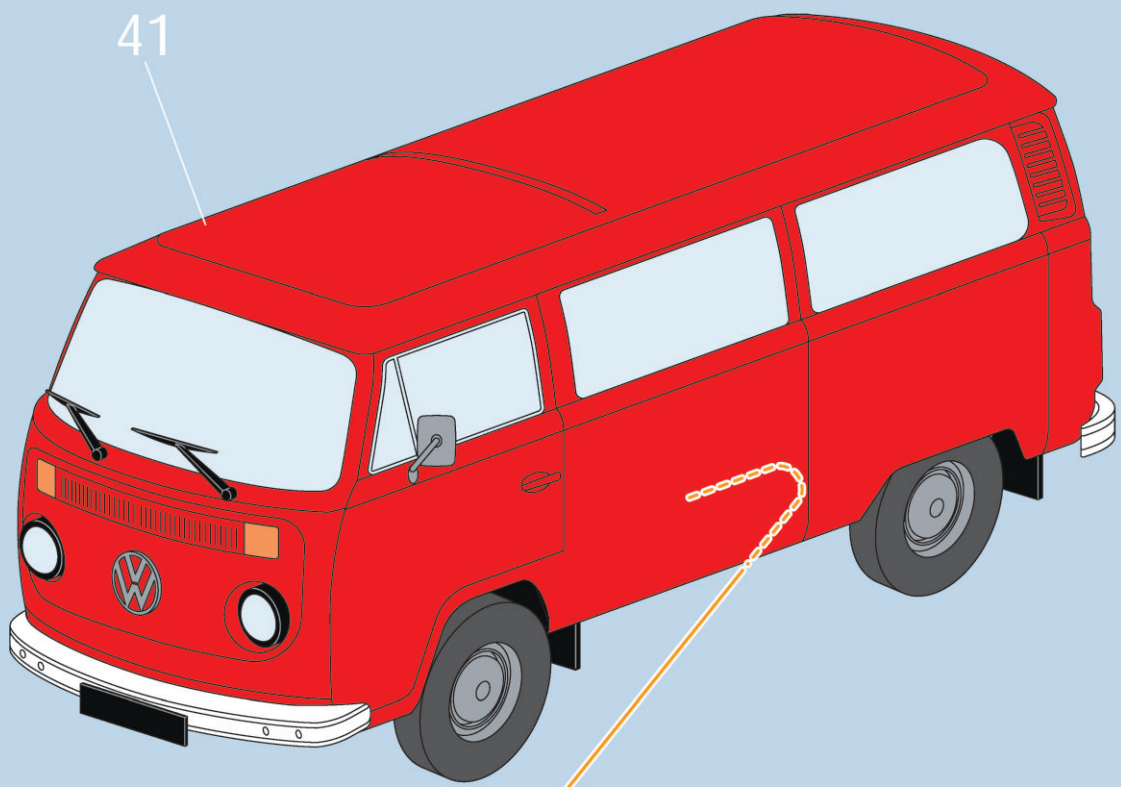


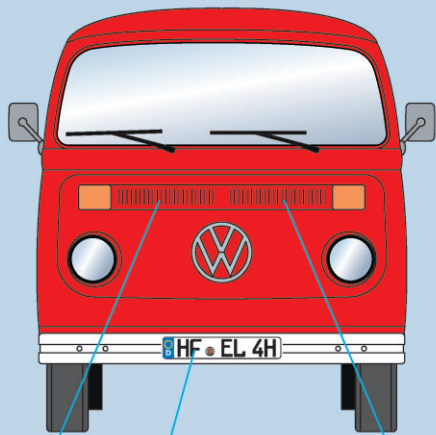
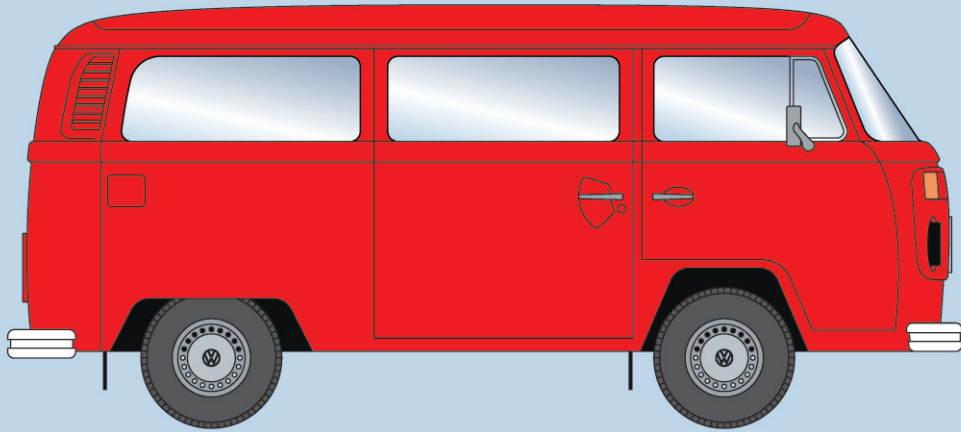
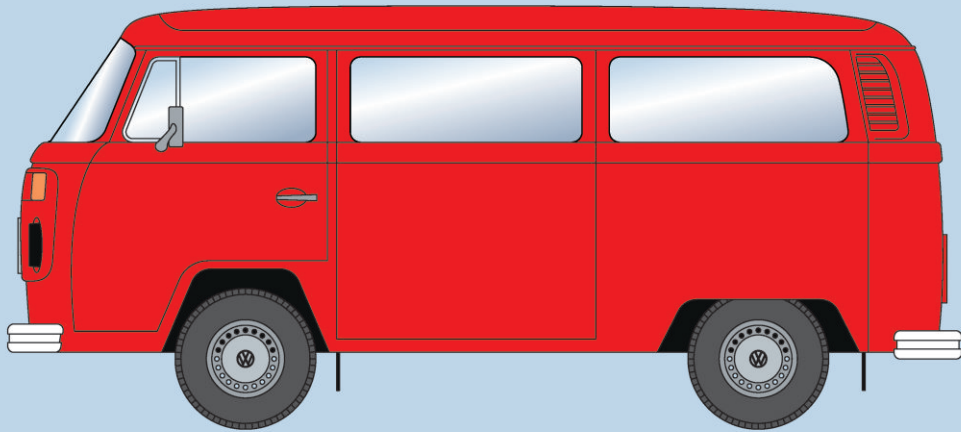
41





43

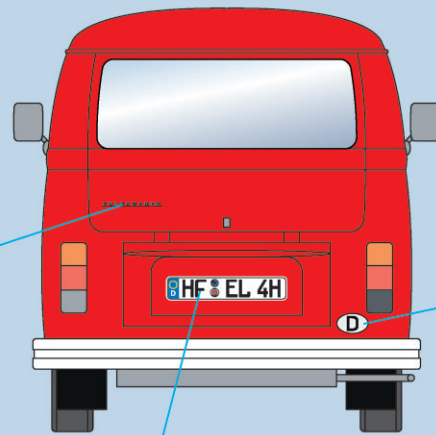




STICKER 21

STICKER 24

STICKER 21



STICKER 23

STICKER 27

STICKER 25



STICKER 26





