

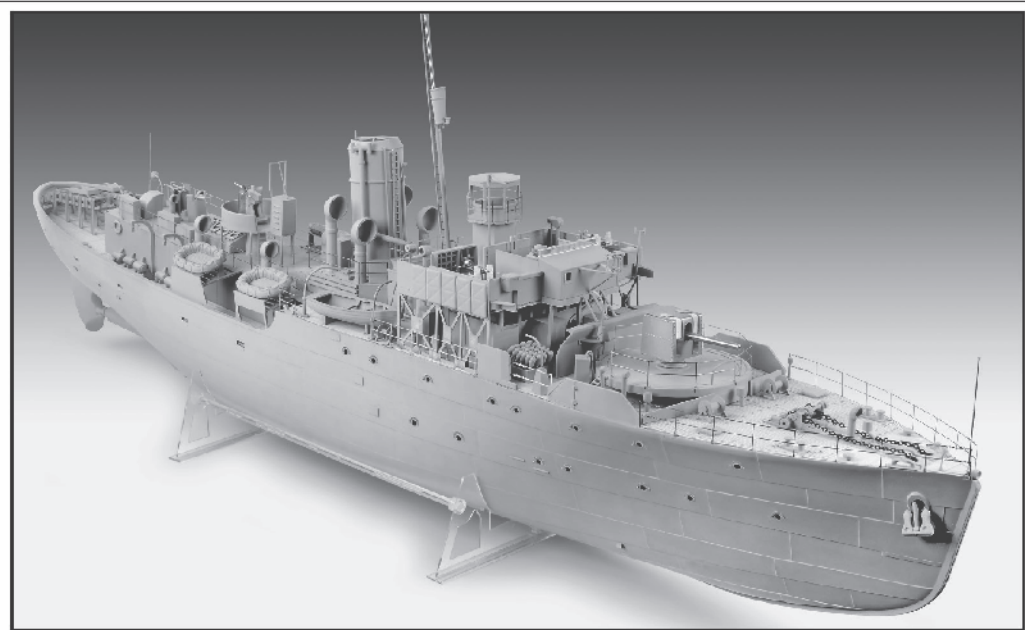


FLOWER CLASS CORVETTE

000451-0379

©2018 by Revell GmbH. A subsidiary of Hobbico, Inc.

PRINTED IN POLAND



FLOWER CLASS CORVETTE

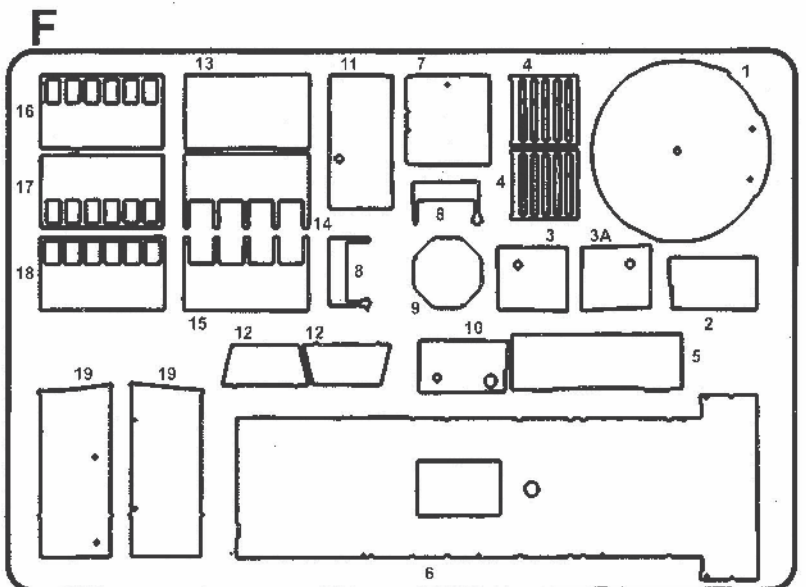
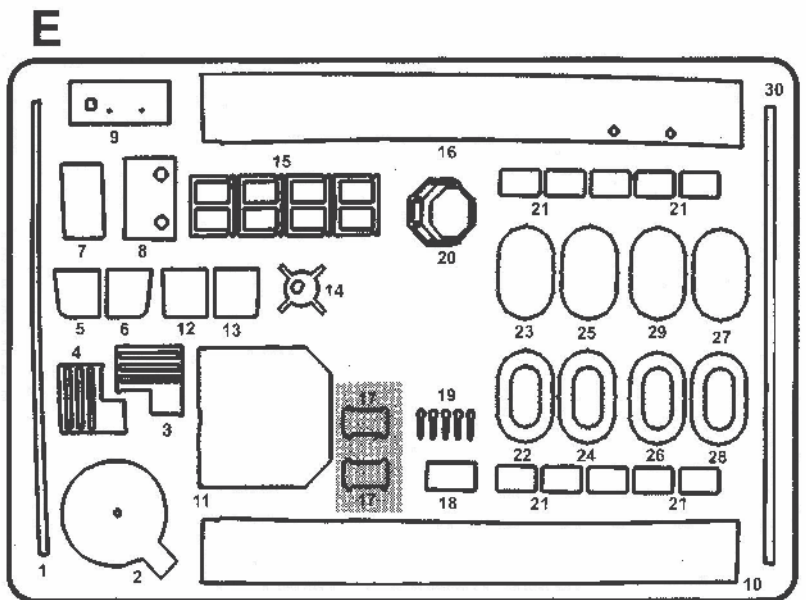
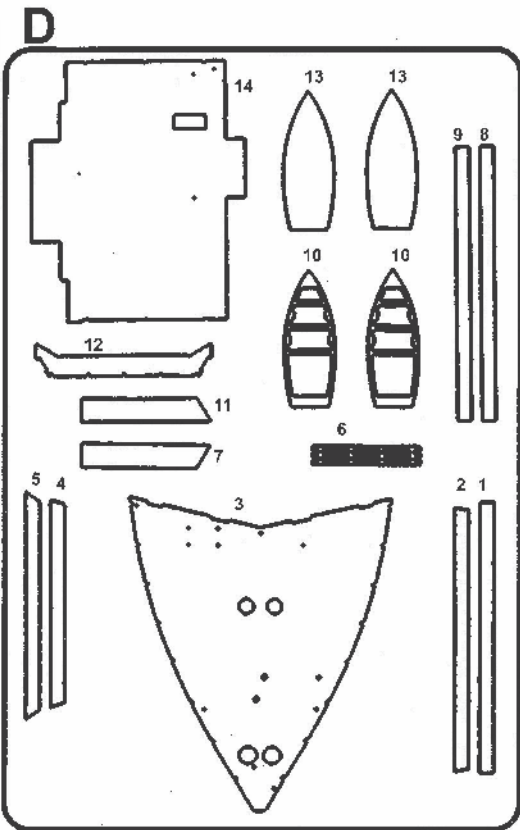
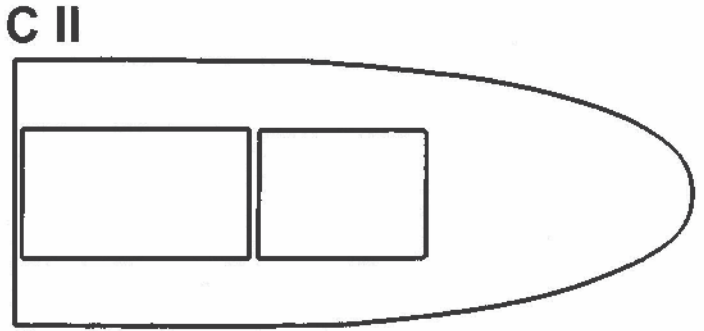
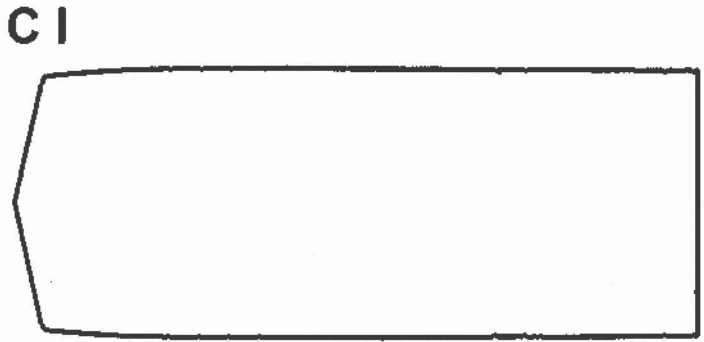
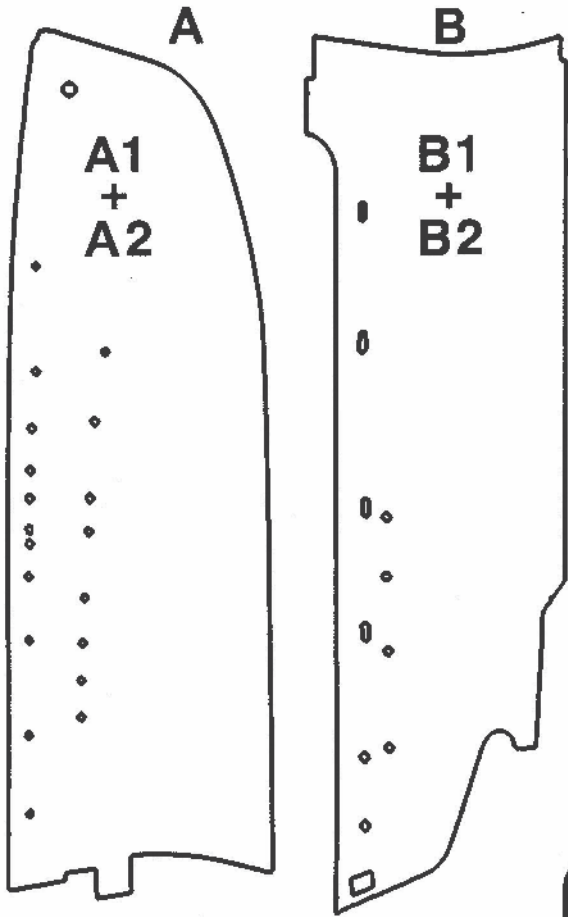
Die Korvetten der „Flower“-Klasse werden für immer mit der Schlacht im Nordatlantik verbunden bleiben, wenn sie auch während des Zweiten Weltkrieges auf allen Kriegsschauplätzen zum Einsatz kamen. Neben anderen Geleitfahrzeugen trugen gerade sie die Hauptlast des Kampfes gegen die deutschen U-Boote. Die Geleitschiffe entstammen der Zusammenarbeit zwischen der Royal Navy und der Smiths Dock Company, die 1938 über eine erfolgreiche Konstruktion für ein gewerbliches Walfangschiff namens Southern Pride verfügte. Das Hauptmerkmal dieser Konstruktion lag darin, dass sie der Handelsschiffspraxis folgte, sich leicht in zahlreichen kleinen Werften bauen ließ und dass ihre Maschinen in zivilen Werften gehandhabt werden konnten. 60 Korvetten der „Flower“-Klasse wurden vor Ausbruch des Krieges bestellt, weitere 81 bis Ende 1940. Das erste Schiff wurde nach 5 Monaten am 24.01.1940 fertig gestellt. Alle weiteren konnten in nur 23 Tagen gebaut werden. Nachdem die Entscheidung gefallen war, die Korvetten nicht mehr als Küstengeleitschiffe, sondern auf den Großmeeren einzusetzen, waren zahlreiche Änderungen vorzunehmen. So erhielten die Schiffe einen geänderten Rumpf mit verlängertem Vorschiff, das ihnen besseren Schub und Ausladung als Schutz gegen den Seegang im Atlantik verlieh. Im Laufe des Krieges wurden die Korvetten unter anderem mit Radar, erhöhter und leistungsfähiger Flugabwehrbestückung (Fla-MG bzw. 2 cm Oerlikon Geschütze), mehr Wasserbomben und ab Ende 1941 mit der U-Boot-Waffe "Hedgehog", ausgerüstet. Während dieser Zeit wurden zudem zahlreiche Änderungen an den Brücken vorgenommen, um neue elektronische Geräte und Schutzvorrichtungen einzubauen. Mittlerweile erwies sich die „Flower“-Klasse als überaus seegängig, so dass sie von fast allen alliierten Seestreitkräften eingesetzt wurde (Gesamtanzahl 265 Stück). Als die deutschen U-Boote im Frühjahr 1942 ihr Operationsgebiet vor die amerikanische Küste verlegten, sah sich die US-Navy gezwungen, den Mangel an geeigneten Geleitfahrzeugen durch britische Korvetten auszugleichen. Es wurden 10 Korvetten an Amerika abgegeben, weitere 8 aus kanadischen Beständen. Technische Daten: Wasserverdrängung: 940 t / Maschinenanlage: Vierzylinder-Dreifachexpansion/Scotch-Kessel / Leistung: 2.750 WPS / Geschwindigkeit: 16 kn / Reichweite: 4.000 Meilen bei 12 kn / Besatzung: 47 Mann.

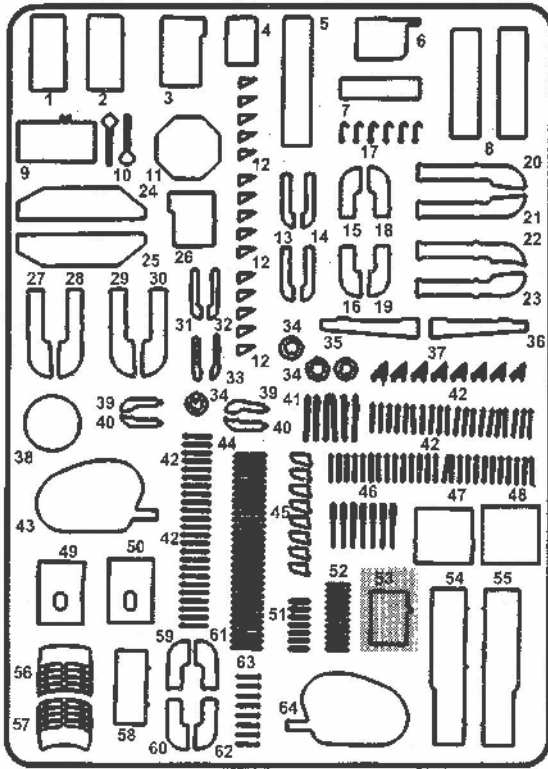
FLOWER CLASS CORVETTE

The corvettes of the Flower Class will be associated for ever with the Battle of the North Atlantic, even though they were used in all theatres during the Second World War. Alongside other escort vessels they bore the main brunt of the battle against German submarines. These escort vessels derived from the cooperation between the Royal Navy and the Smiths Dock Company, who in 1938 had at their disposal a successful design for a commercial whaling ship called Southern Pride. The main feature of this design was that it followed merchant shipping practice, could easily be built by many small shipyards and the engines could be handled by civil shipyards. 60 corvettes of the Flower Class had been ordered before war broke out and a further 81 by the end of 1940. The first ship was completed 5 months later on 24.01.1940. All the others could be built within 23 days. After the decision had been taken to use the corvettes not just as coastal escorts but on the high seas, numerous alterations were needed. Thus the ships received a modified hull with a longer foreship giving them better thrust and overhang to protect them against the rough Atlantic seas. During the war the corvettes were equipped with other things such as radar, improved and more powerful anti-aircraft guns (Fla-MG or 20 mm Oerlikon guns), more depth charges and from the end of 1941 with "Hedgehog" anti-submarine weapons. During this period numerous alterations were also made to the bridge, in order to accommodate new electronic equipment and protections. In the meantime the Flower Class proved to be thoroughly seaworthy, so that it was used by almost all Allied navies (total 265). In the spring of 1942, when the German submarines transferred their sphere of operations to the American coast, the US Navy found itself obliged to make up its shortage of suitable escort vessels with British corvettes. 10 corvettes were given to America, with a further 8 from Canada.. Technical data: water displacement: 940 t / power plant: four-cylinder triple-expansion Scotch boilers / power: 2,750 SHP/ speed: 16 kts / range: 4,000 miles at 12 kts / crew: 47 men.

Forn hergestellt und im Eigentum von Revell GmbH & Co. KG. Wiederrechtliche Nachahmungen werden gerichtlich verfolgt.
 Ce produit est propriété de la société Revell GmbH & Co. KG. Toute réimpression ou duplication non autorisée sera poursuivie en justice.
 Modelado y en propiedad de Revell GmbH & Co. KG. Imitaciones ilícitas serán perseguidas por la ley.
 Forma produkta dela Revell GmbH & Co. KG. e d' proprietate dela stesza impresa. la quale procederà egualmente contro ogni imitazione abusiva.
 Model Revell GmbH & Co. KG. valmistama ja omaisusena. Laittoomaan kopiointiin tullaan puuttumaan oikeudellisiin toimitin.
 Formen er produsert og eies av Revell GmbH & Co. KG. Etterligning uten tillatelse vil bli gjerstand for rettslig forfølgning.
 Produkcia i prava vlasnosti firmy Revell GmbH & Co. KG. Nielegalne podziarnie jest zabronione pod odpowiedzialnoscia naszego.
 Model, Revell GmbH & Co. KG. Jirmasuna mülkiyeli altında imal edilmiştir. Kanuna ayırım taktiler mahkemeye takip edilcektir.
 A forma előállítás és a tulajdonjog bíróságon a Revell GmbH & Co. KG. A jogellenes utánahatás és hamisítványokért bíróságlag üldözték, üldöztetik.

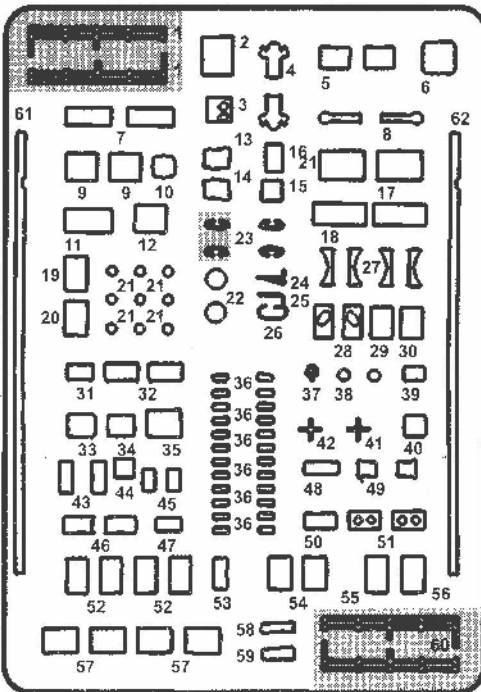
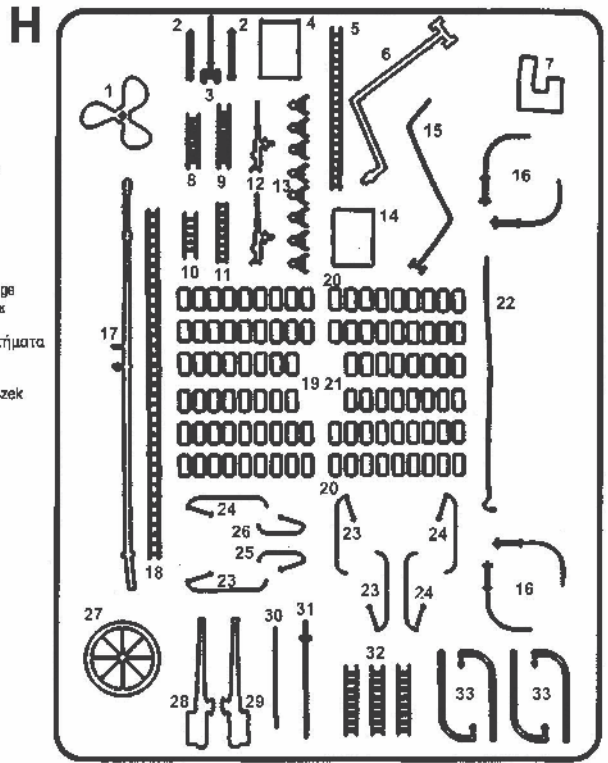
Model manufactured by and property of Revell GmbH & Co. KG. Illegal imitations are subject to prosecution.
 Vorm vervaardigd door en eigendom van Revell GmbH & Co. KG. Onrechtmatige nabootelingen worden gerechtelijk vervolgd.
 Forma produsida e de proprietate de Revell GmbH & Co. KG. Copias nede autorizade serao processadas juridicamente como determinado na lei.
 Modellen tillverkad av och tillhör Revell GmbH & Co. KG. All kopiering beivras enligt lagen om upphovsrätt.
 Formen er fremstillet af Revell GmbH & Co. KG. sørges for ejendomsret. Uøstnede efterligninger søgges.
 Modelo desenvolvido e propriedade da sociedade Revell GmbH & Co. KG. Proibido a qualquer forma de reprodução e distribuição não autorizada.
 H formi malkovras, b'atras va ruzilnibe stzu. Zivotkova tpe Revell GmbH & Co. KG. Qi parovoznes ruzilnibe va kotozabivnata b'iznosniba.
 Tuz buj ruzilnibe firmoj Revell GmbH & Co. KG. a je s'jtu vlasnikidze. P'at' nezabovnija ruzilnibe n'ima sa bude ostapovata soudu, cestou.
 Forma je proizvedena in je vlasništvo Revell GmbH & Co. KG. Neovlašćena kopija b'oda pravno kažnjena.



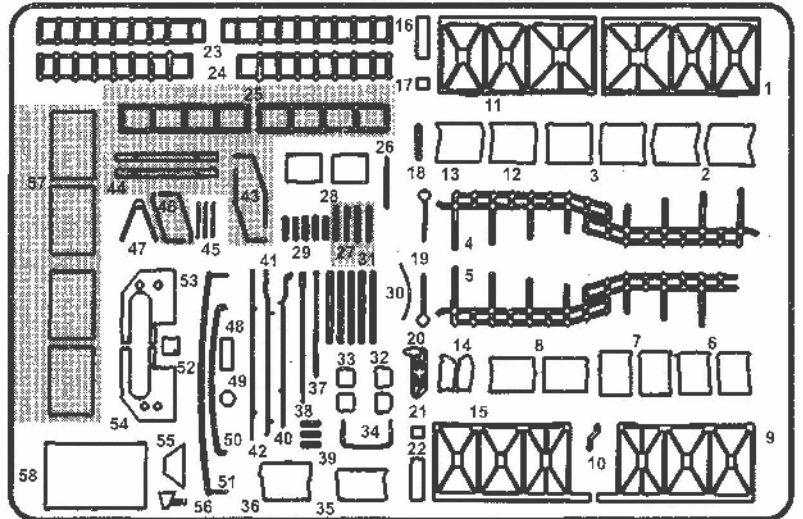
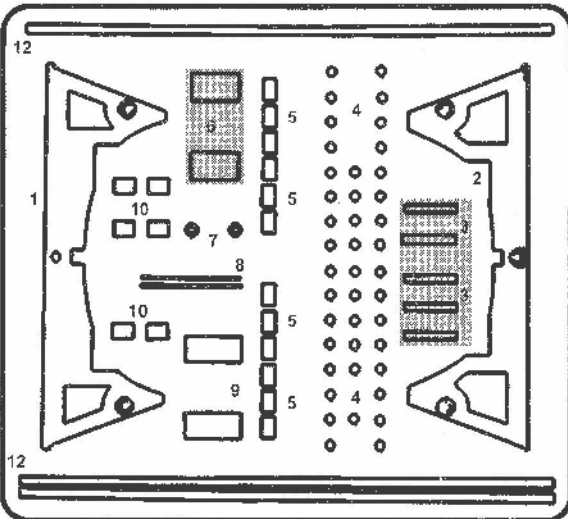
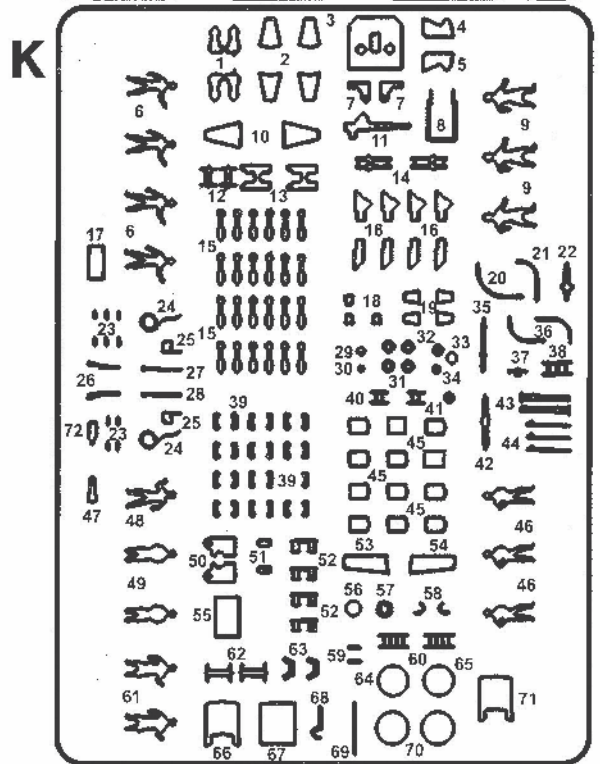


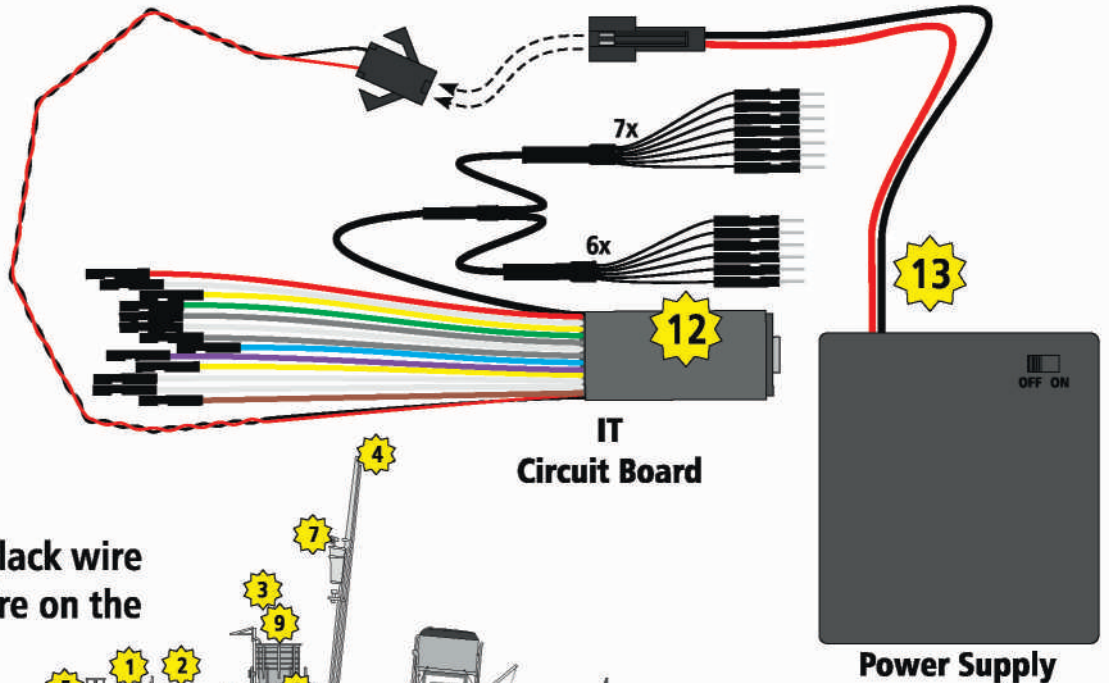
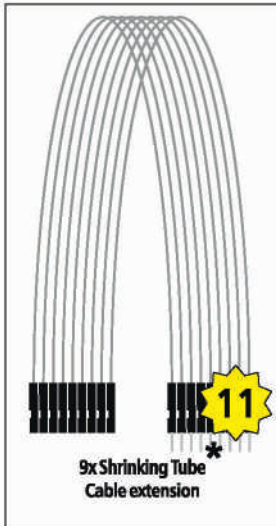
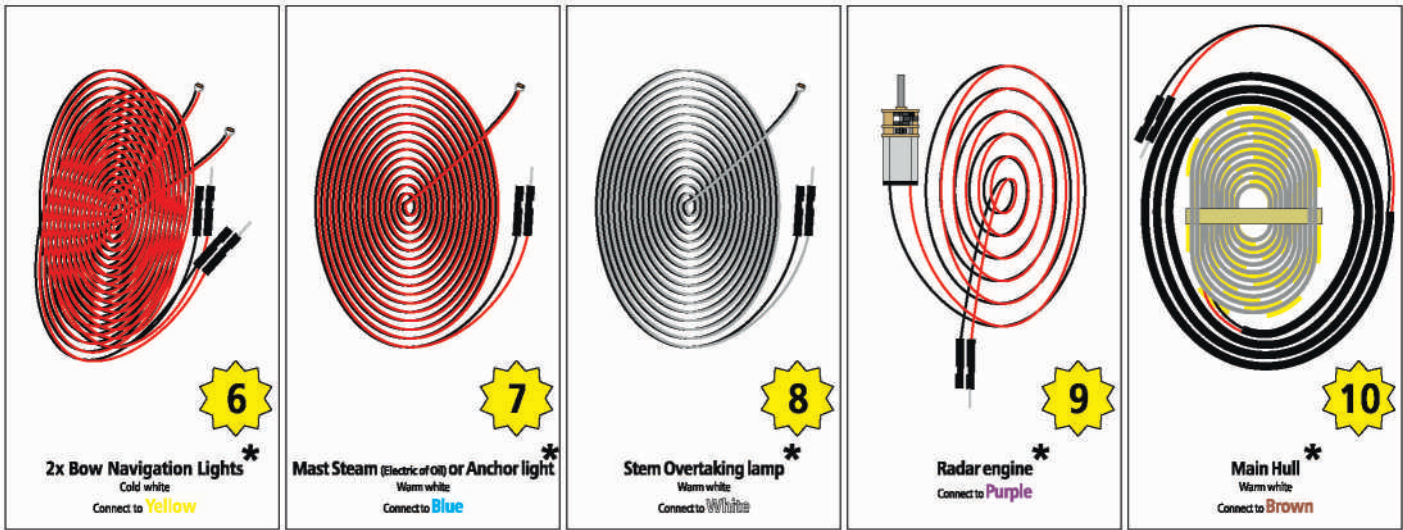
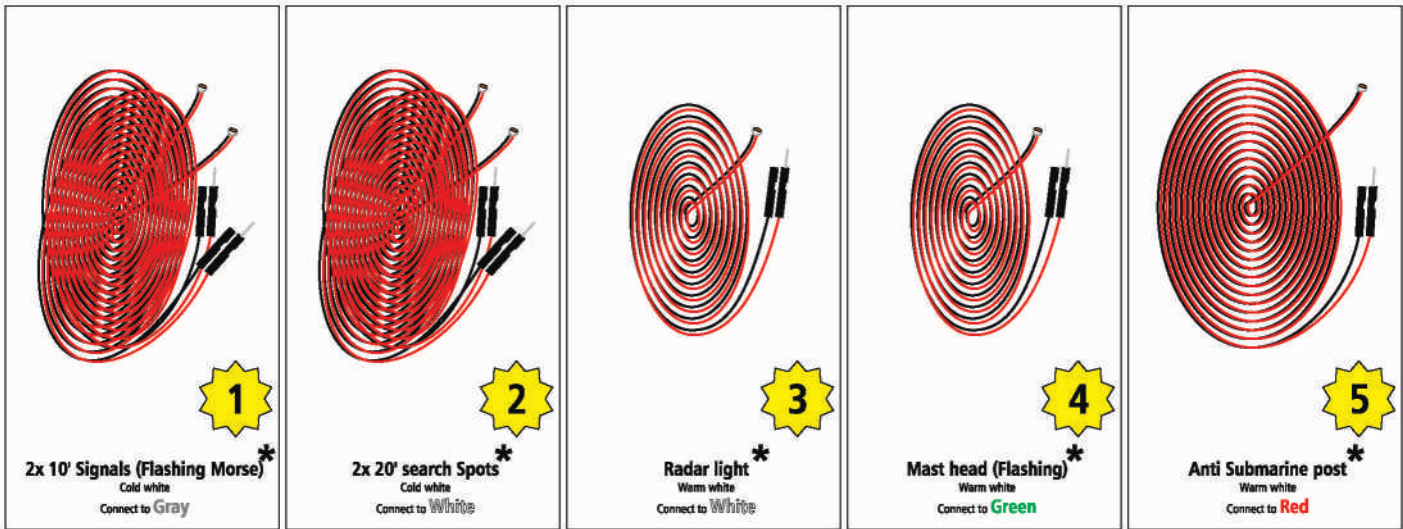
G

Nicht benötigte Teile
 Parts not used
 Pièces non utilisées
 Niet benodigde onderdelen
 Peças não utilizadas
 Partii non usate
 Inte användda delar
 Tarpeistomat osat
 Ikke nødvendige dele
 Delar som ikke er nødvendige
 Неиспользуемые детали
 Elementy niepotrzebne
 μη χρησιμοποιούμενα εξαρτήματα
 Gereksiz parçalar
 Nepotrebne diel
 fel nem használt alkatrészek
 Nepotrebiti deli

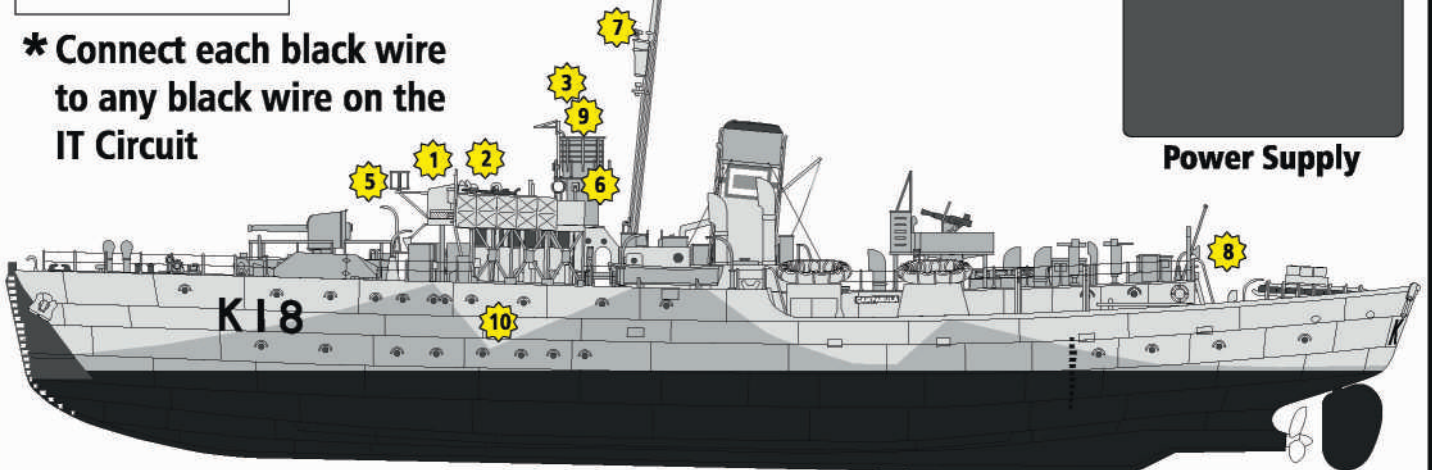


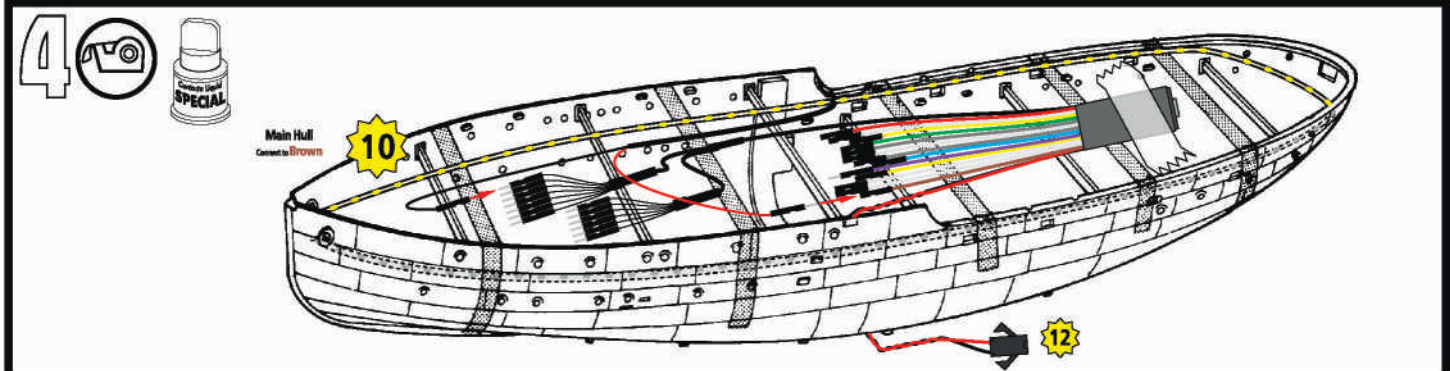
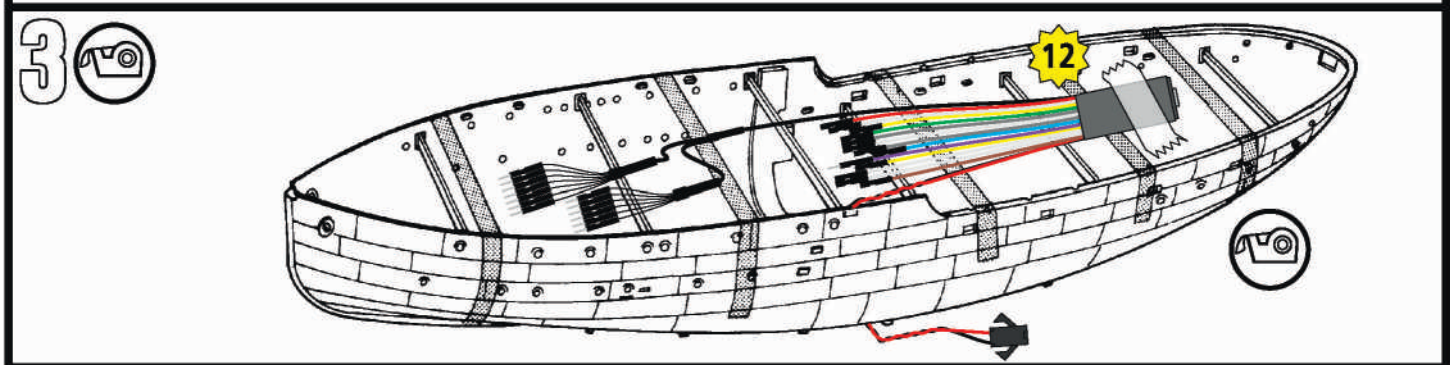
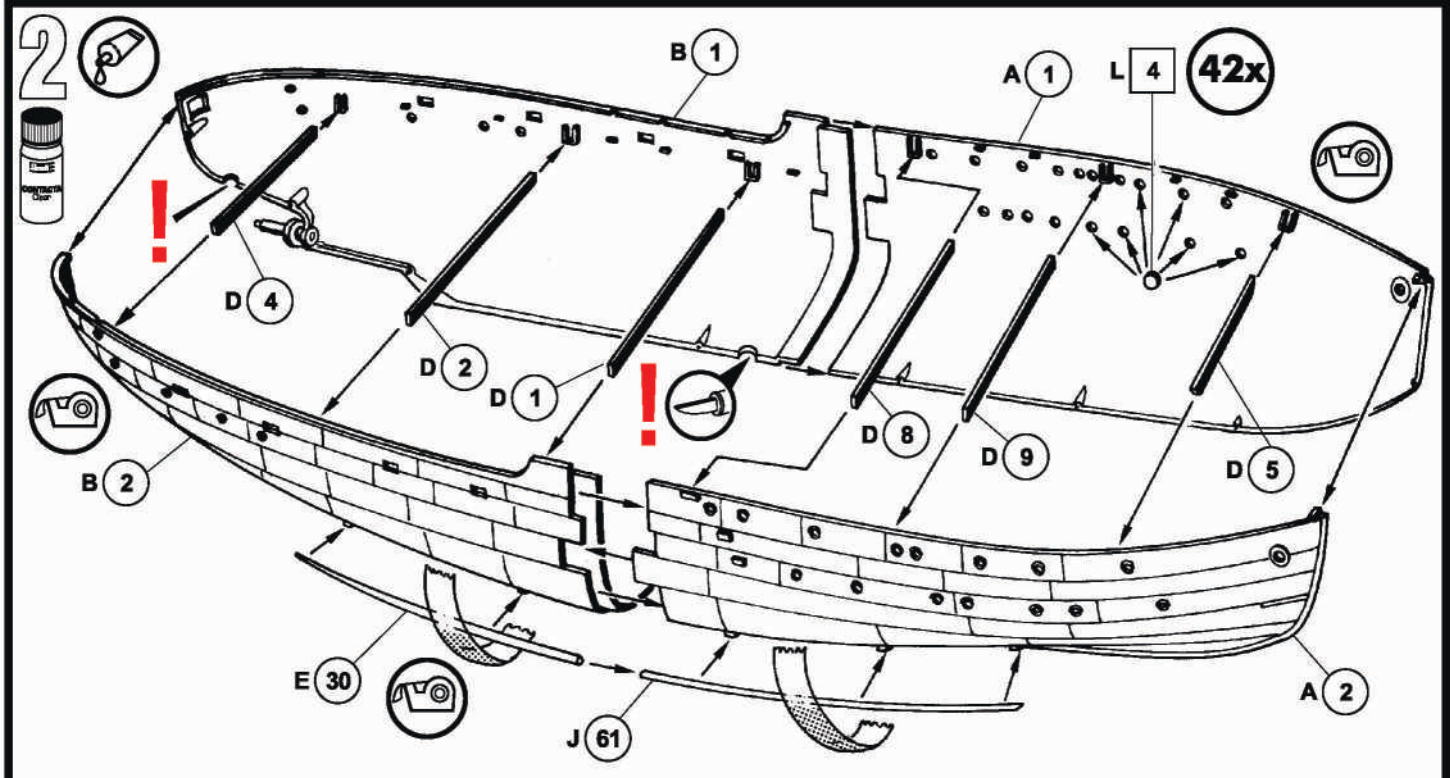
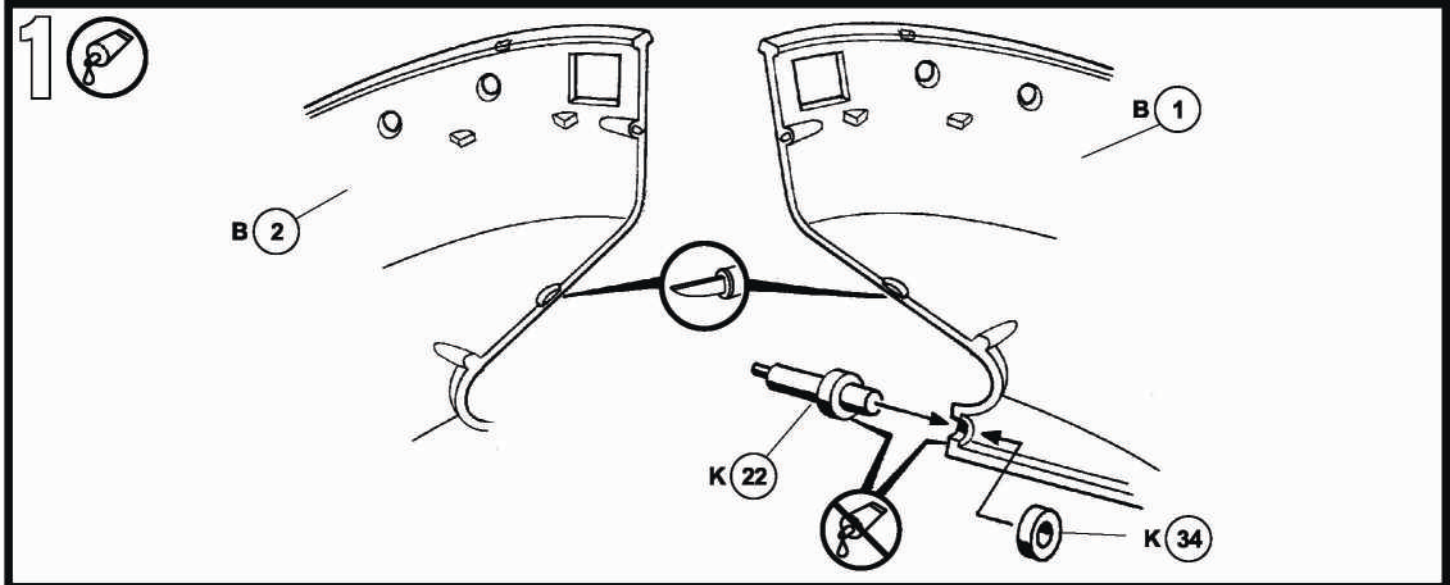
Kette / Chain



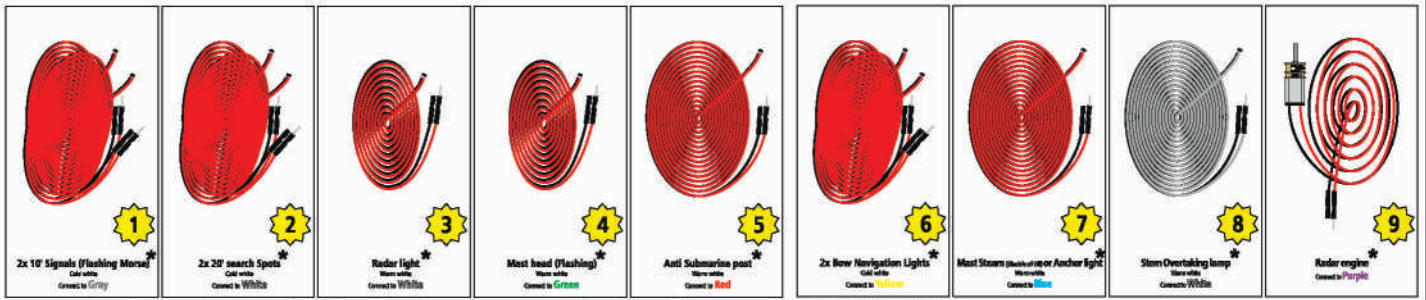


*** Connect each black wire to any black wire on the IT Circuit**

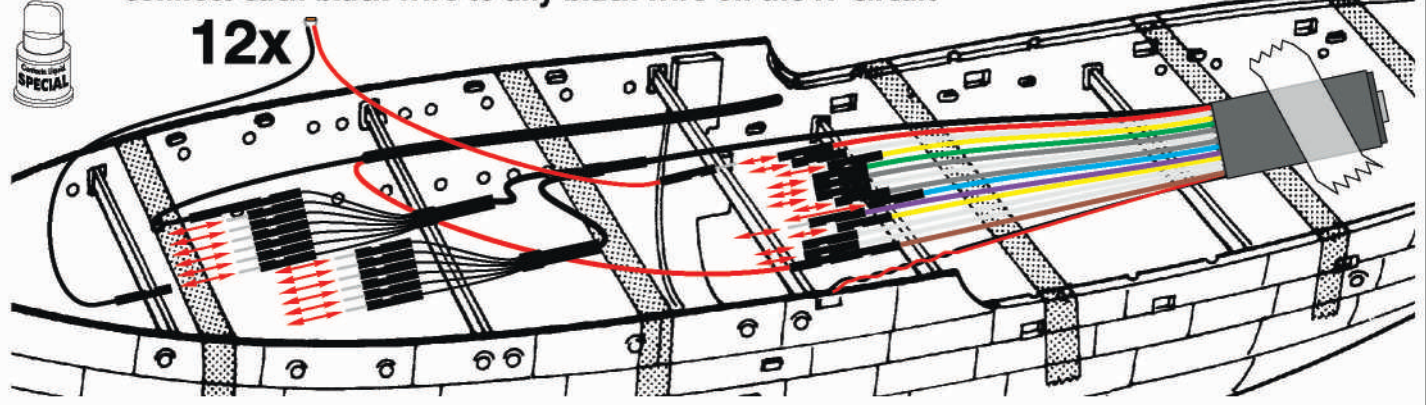




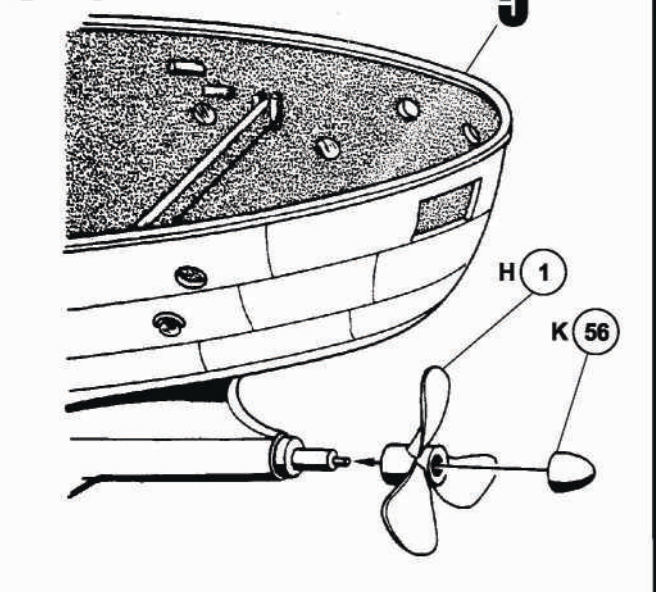
5



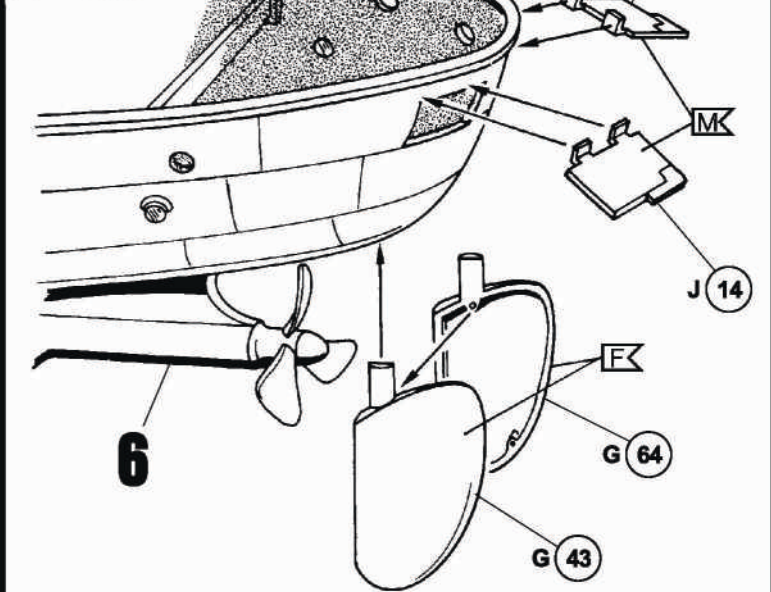
Connect each black wire to any black wire on the IT Circuit



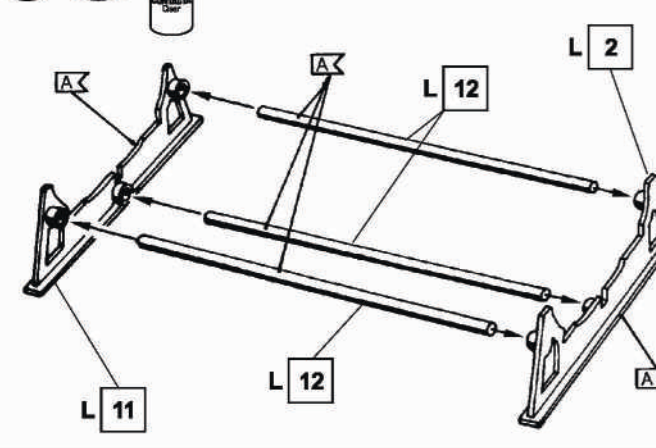
6



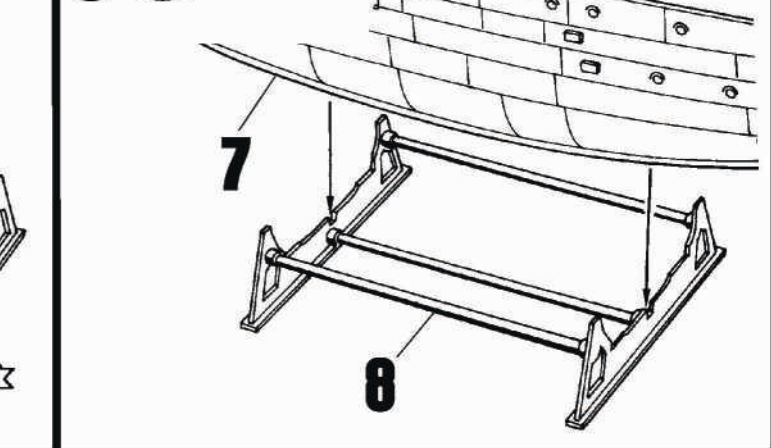
7



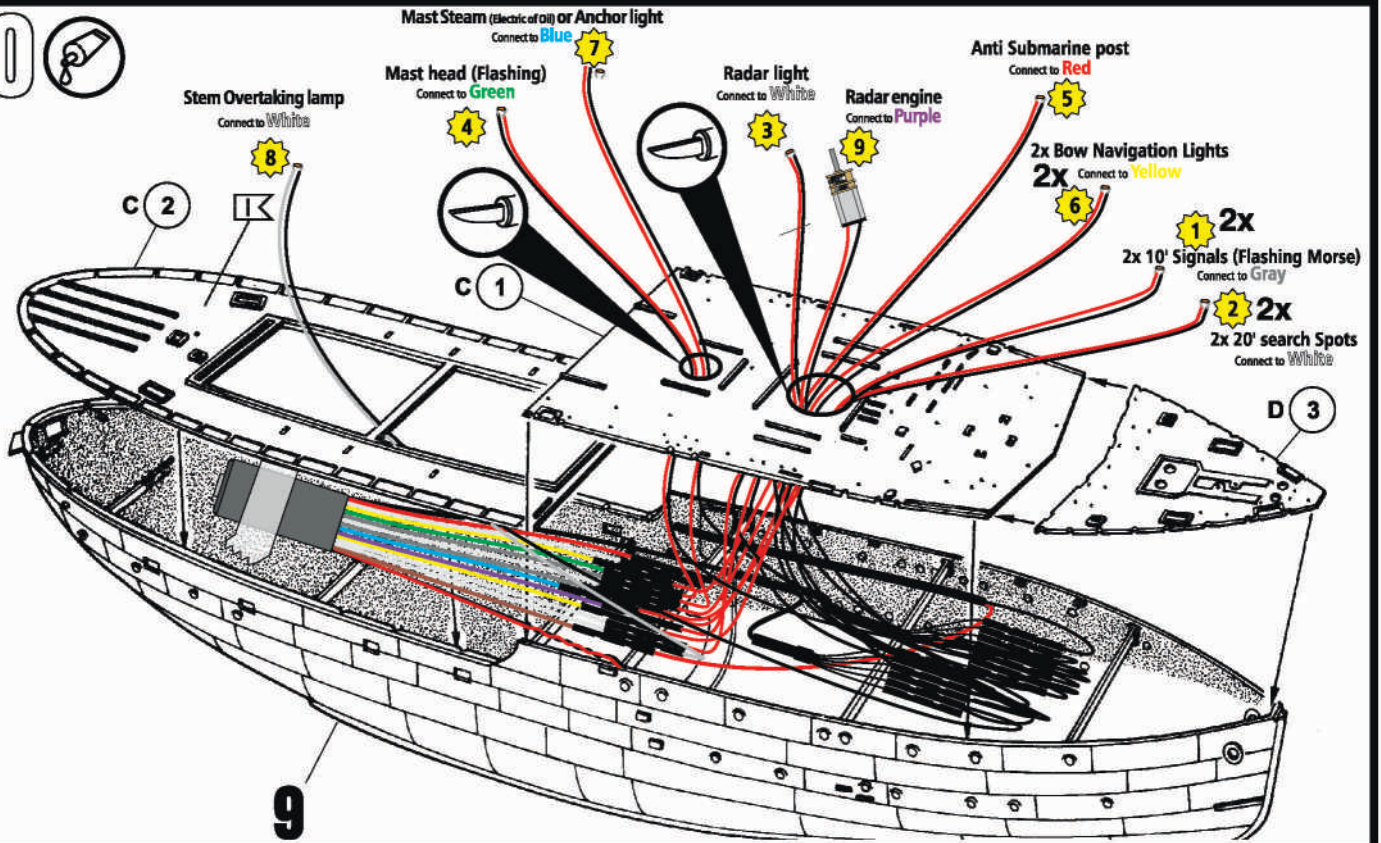
8



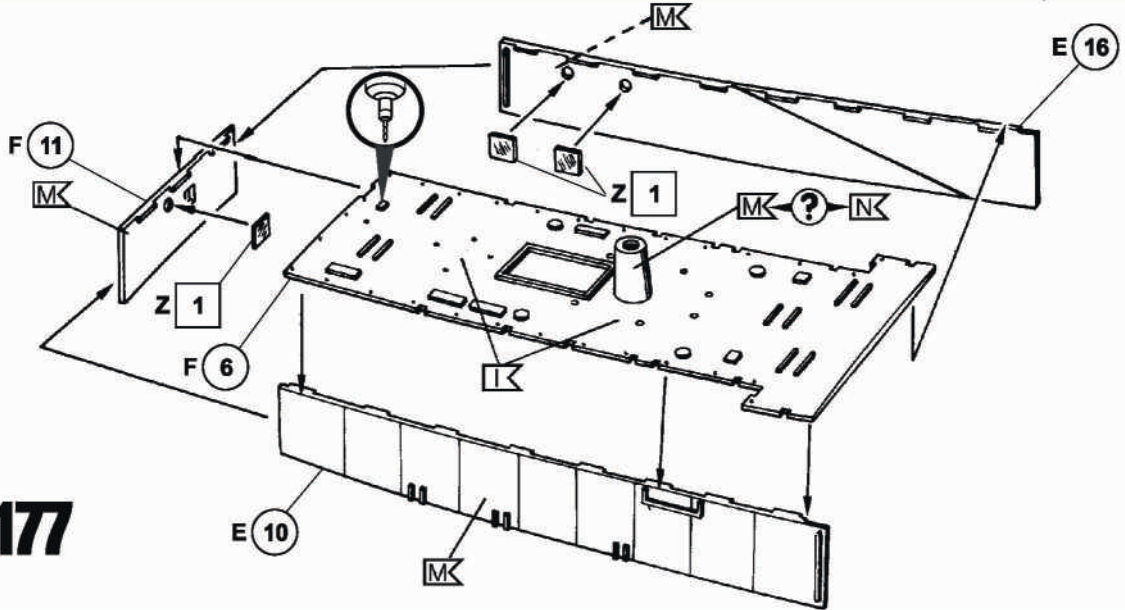
9



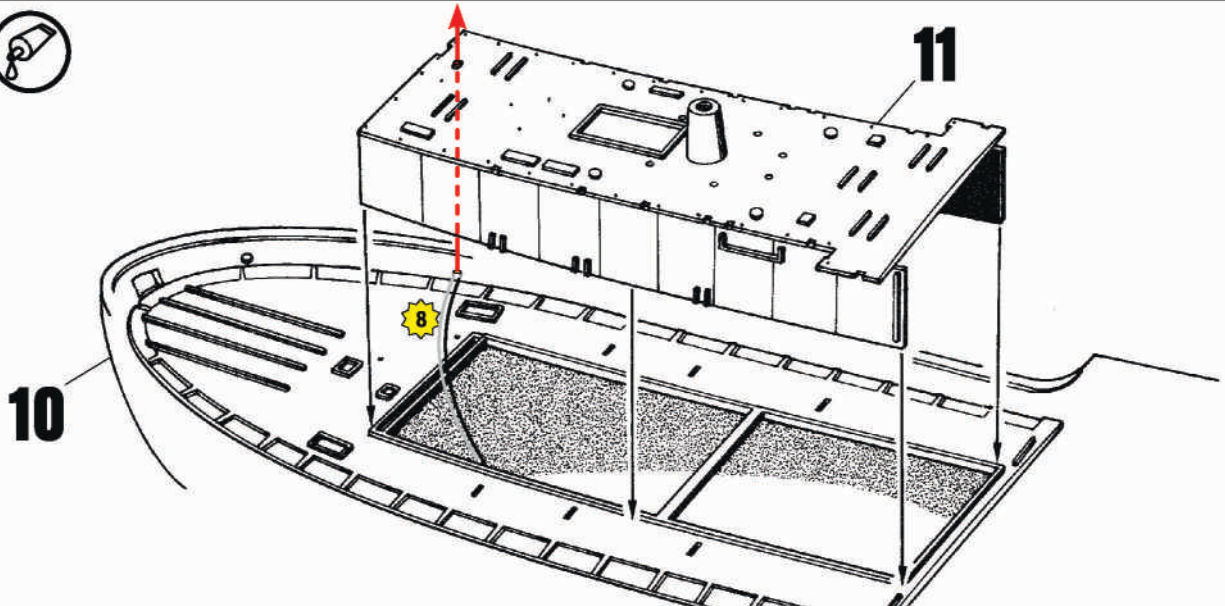
10



11

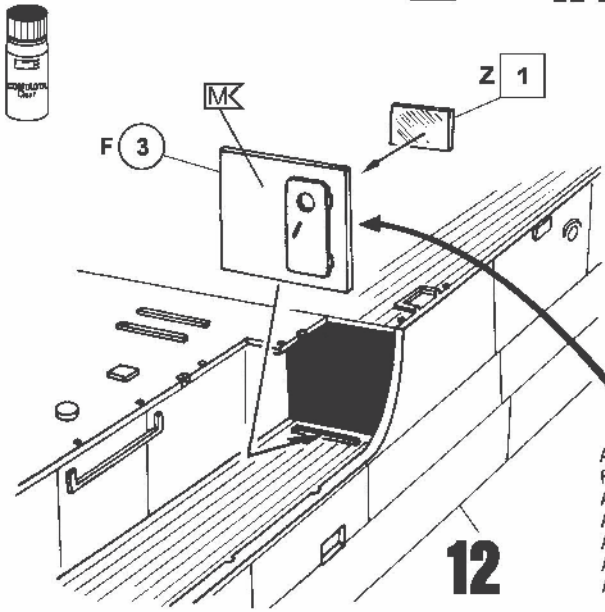


12



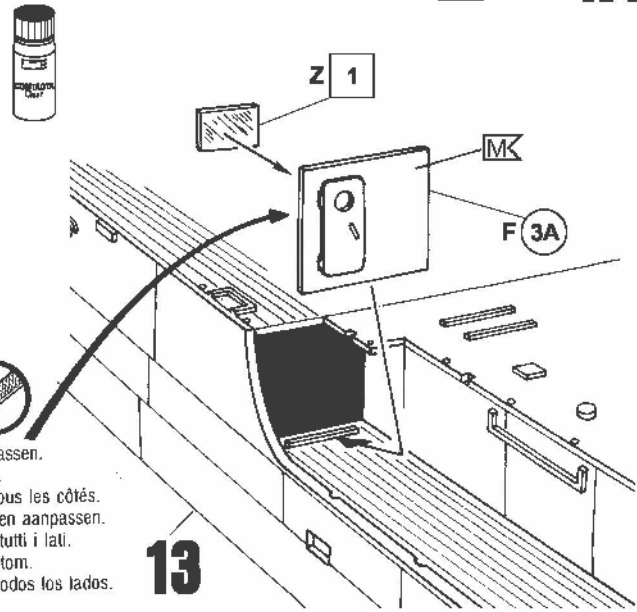
13 

z 1 → 177



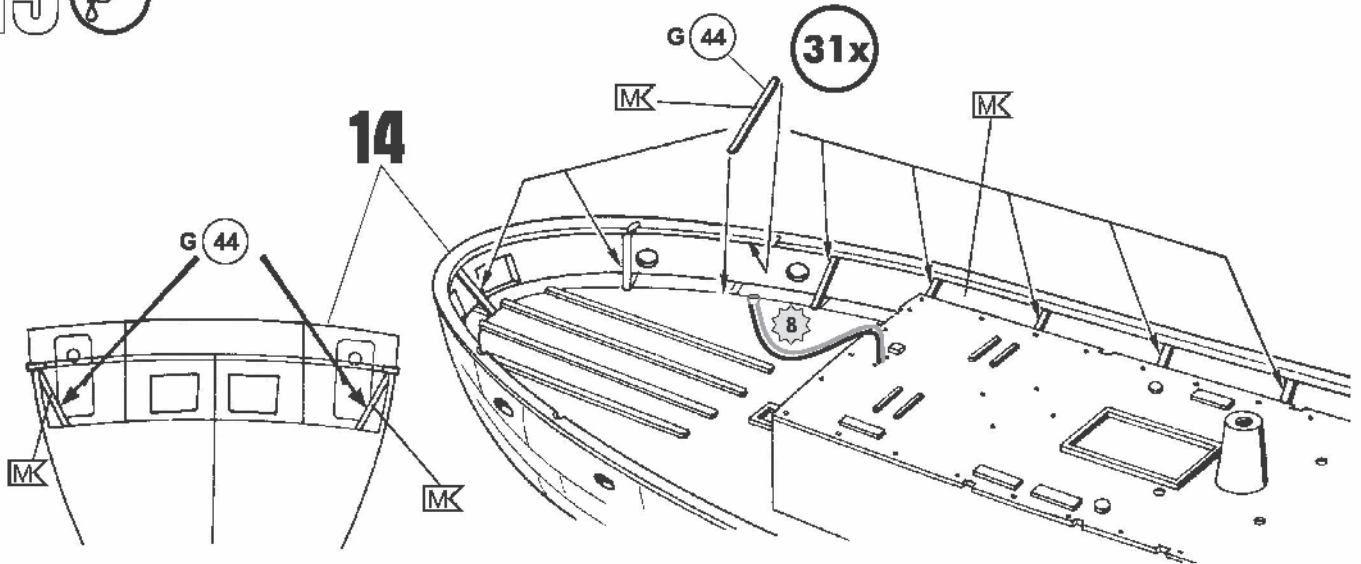
14 

z 1 → 177

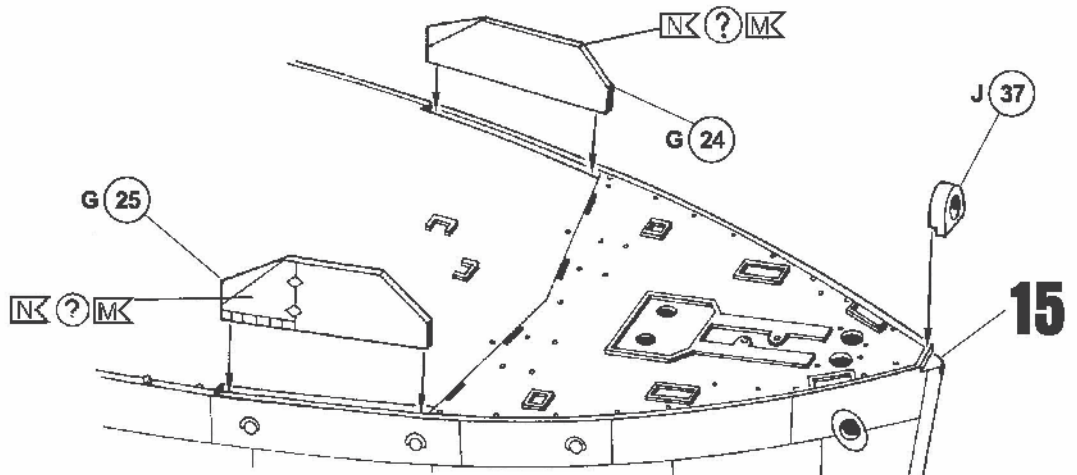


Allseitig anpassen.
Fit all-round.
Ajuster sur tous les côtés.
Aan alle zijden aanpassen.
Adattare da tutti i lati.
Anpassa runtom.
Adaptar en todos los lados.

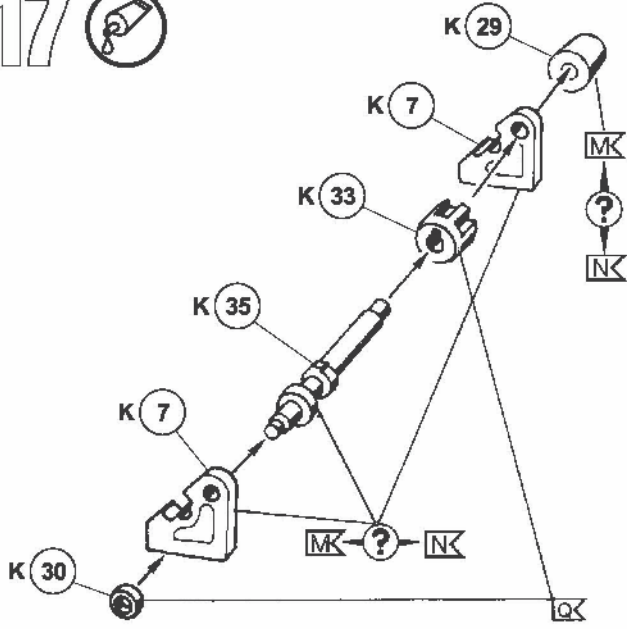
15 



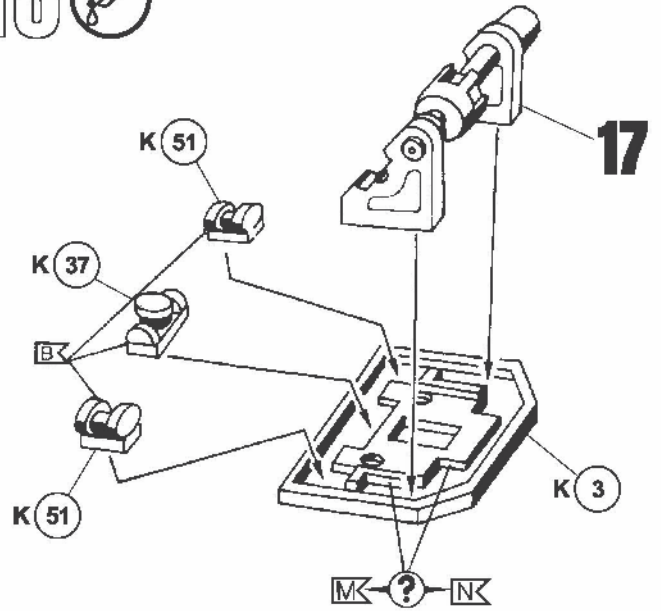
16 



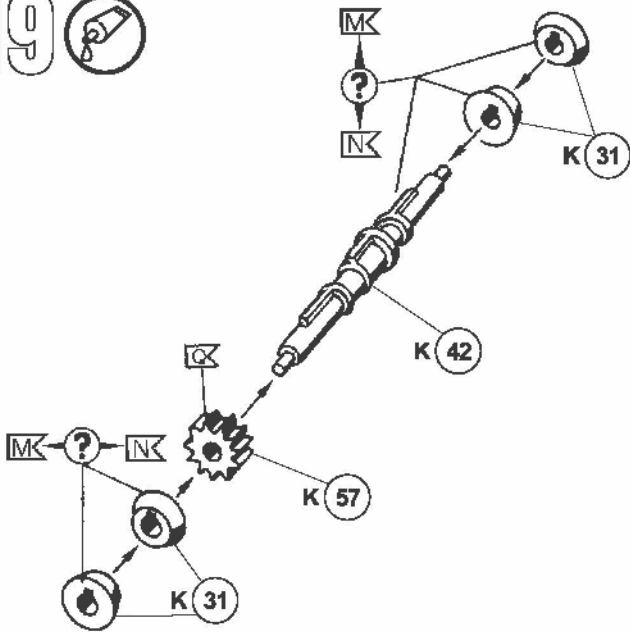
17 



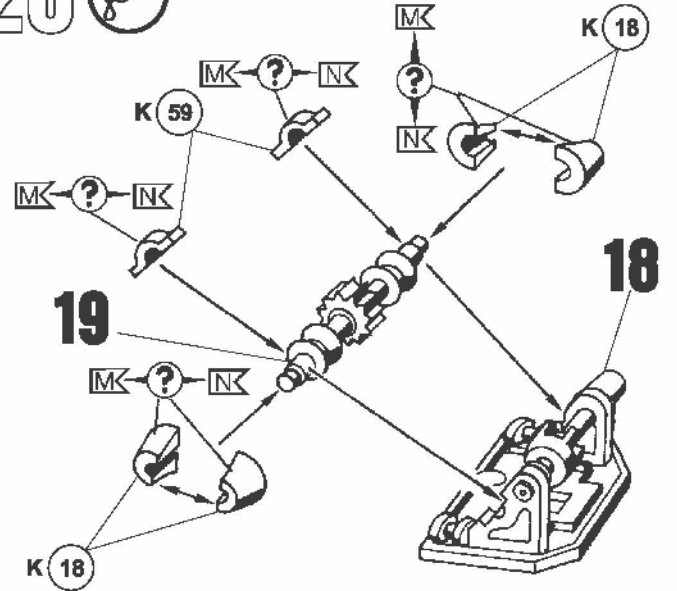
18 



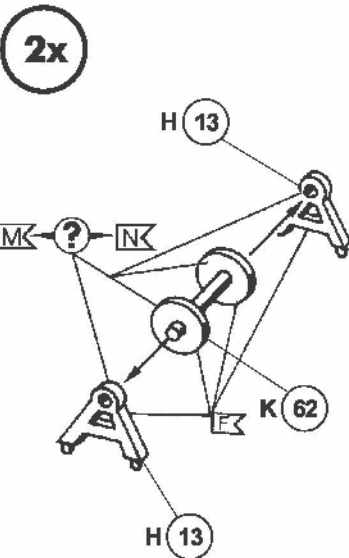
19 



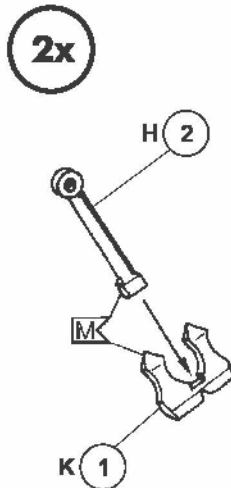
20 



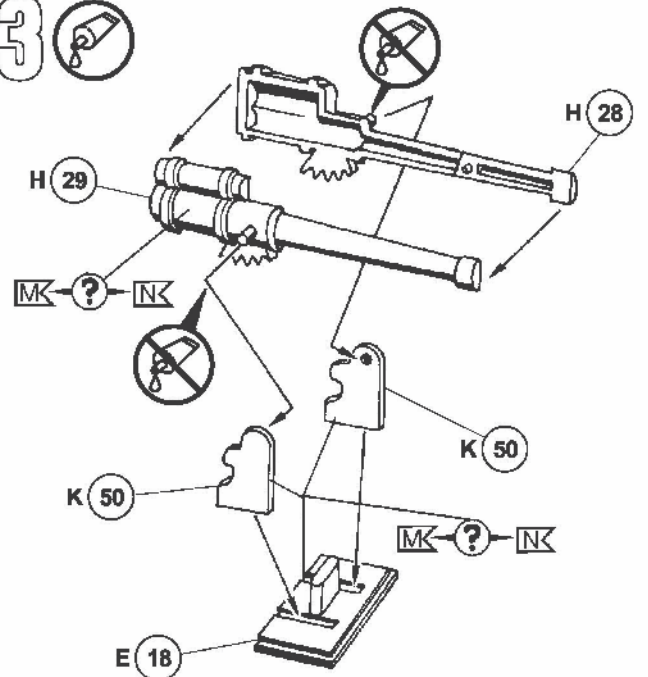
21 



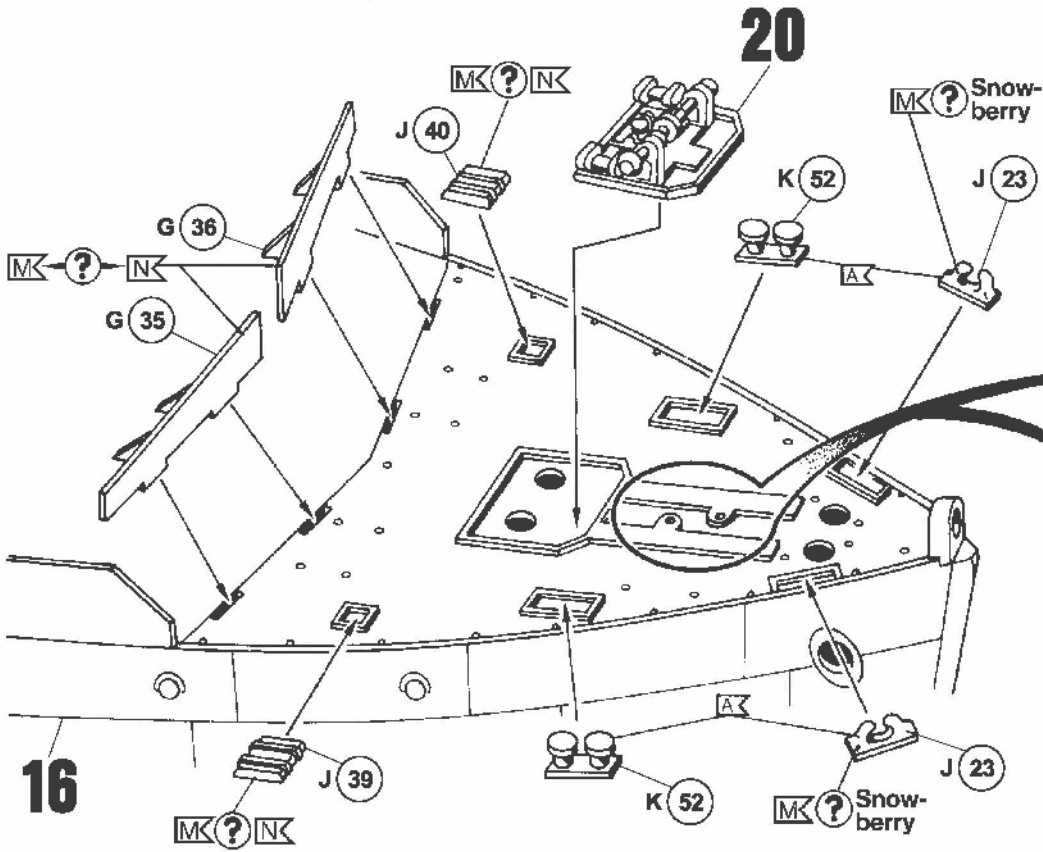
22 



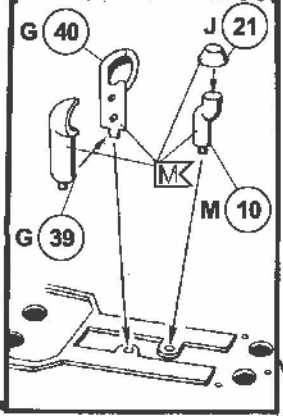
23 



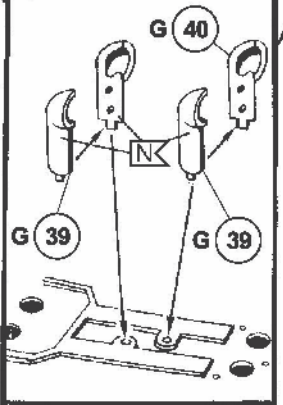
24



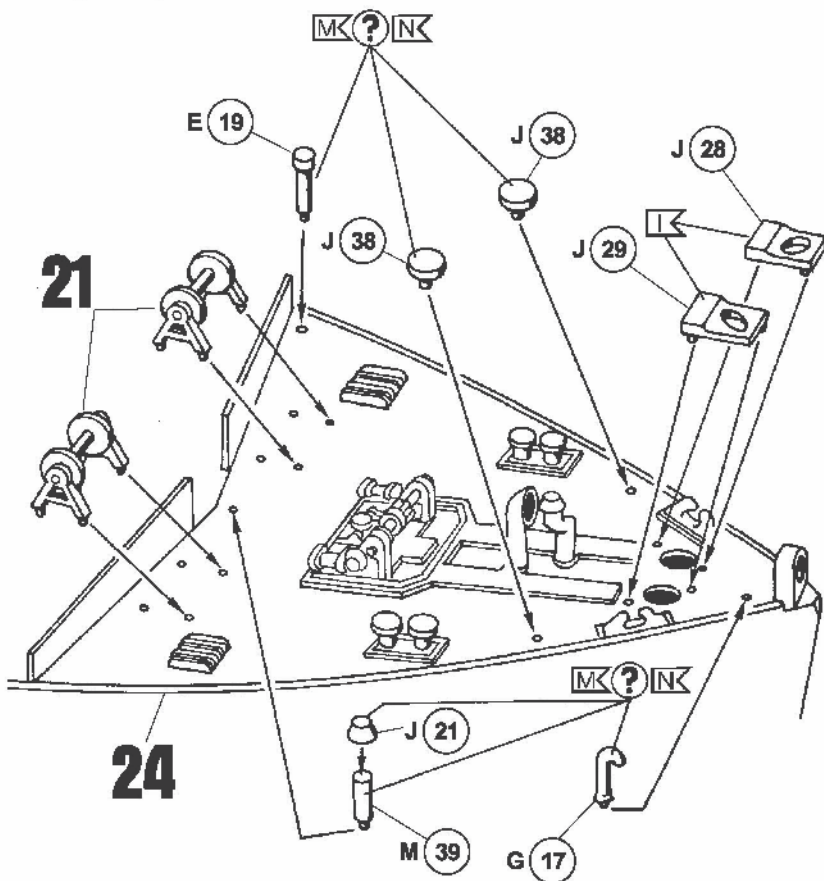
SNOWBERRY



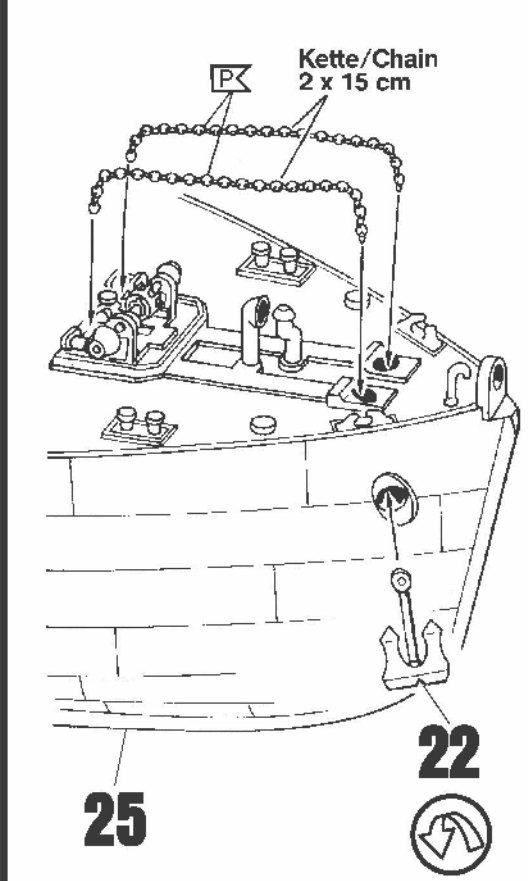
CAMPANULA



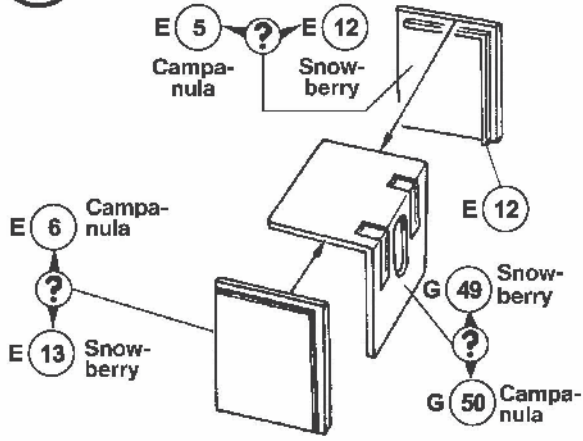
25



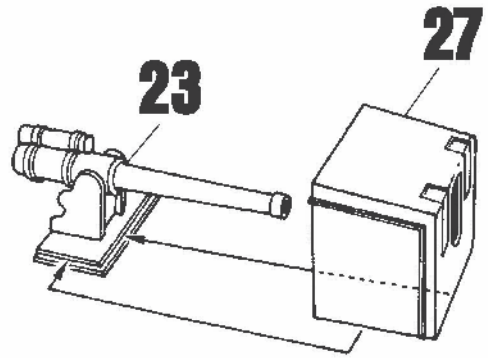
26



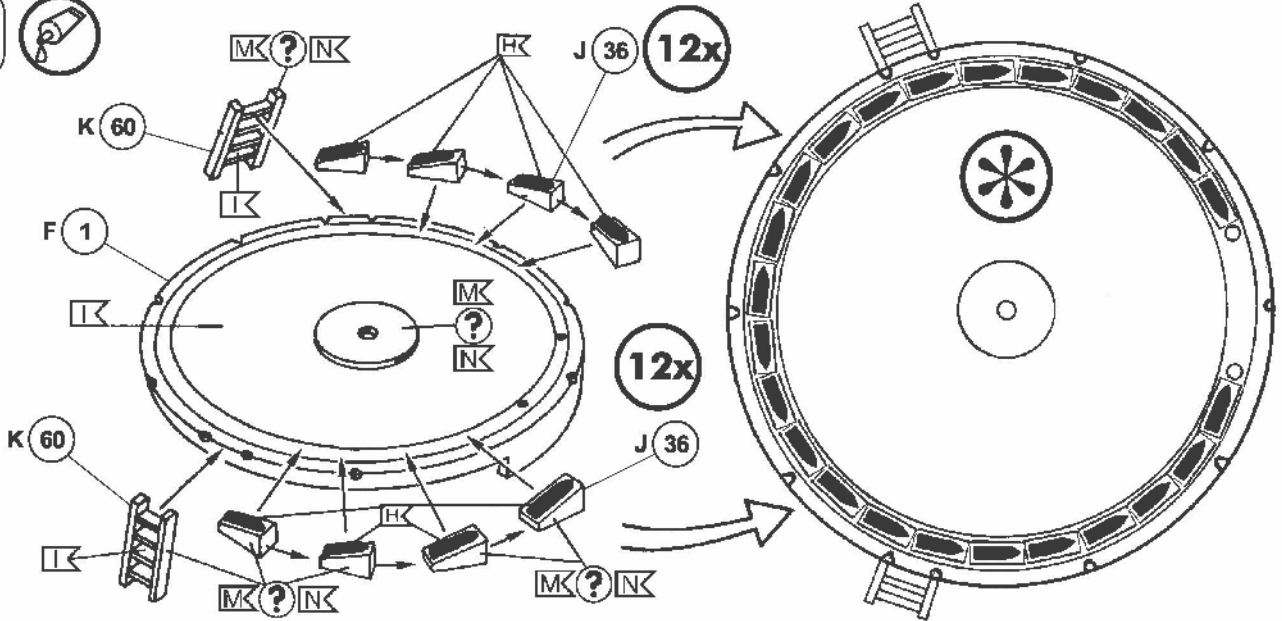
27



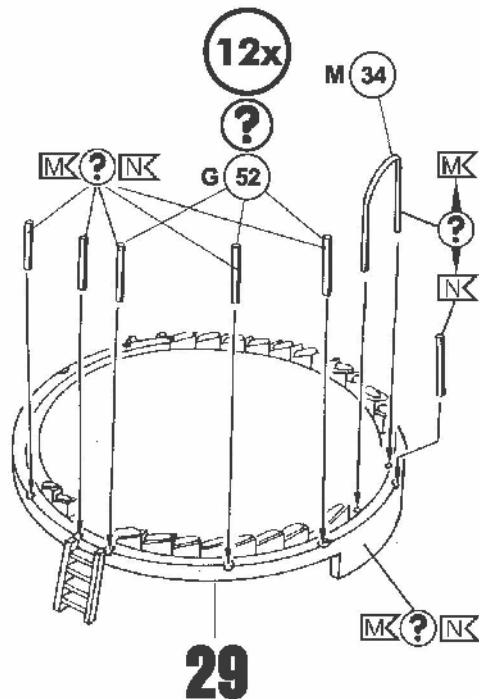
28



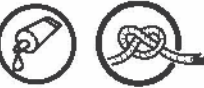
29



30

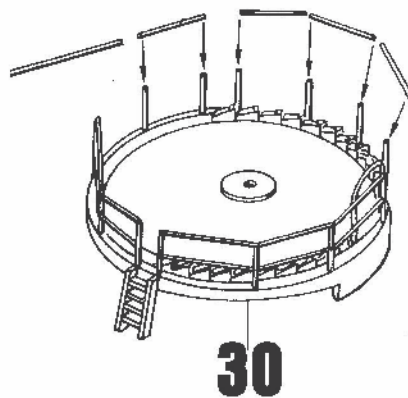


31

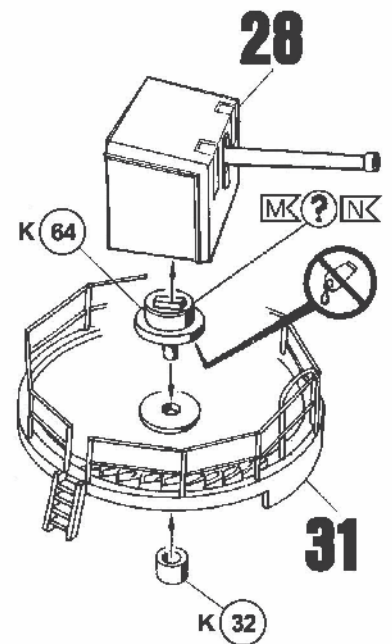


Braunen (jutefarbenen) Faden benutzen
 Use brown (jute-coloured) thread
 Employer le fil brun (couleur jute)
 Gebrauk bruine (jute-kleur) draad
 Utilizar hilo marrón (jute de juta)
 Usare filo castanho (cor de juta)
 Använd brun (jutfärgade) trådar
 Käytä ruskeaa (jutiin väriä) lankaa

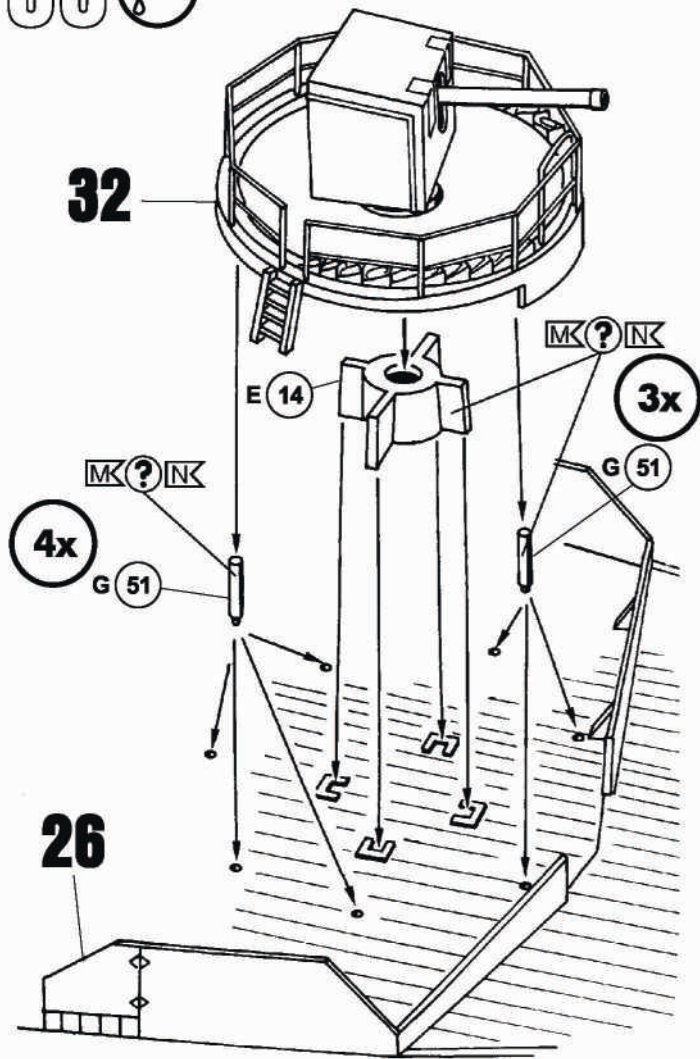
Beryt en brun tråd (jutfarvet)
 Bruk brun (jutfarvet) tråd
 Используйте коричневый (желтого цвета) нитки
 Użyj brązowej (siemianozółtej) nici
 χρησιμοποίησε την καφέ κλωστή (κασσιί χρώματος)
 Καθυερεγγί (jüt renginde) ipik kullanın
 Použít hnědý (barvy juty) vlákno
 bama (jutaszínű) fonalat kell használni
 Uporabljati rjavi (ali jutano) nit



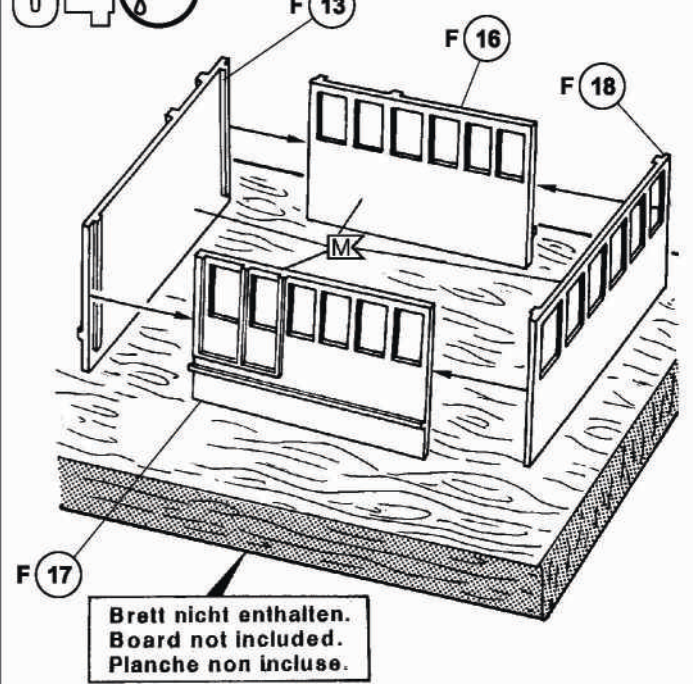
32



33

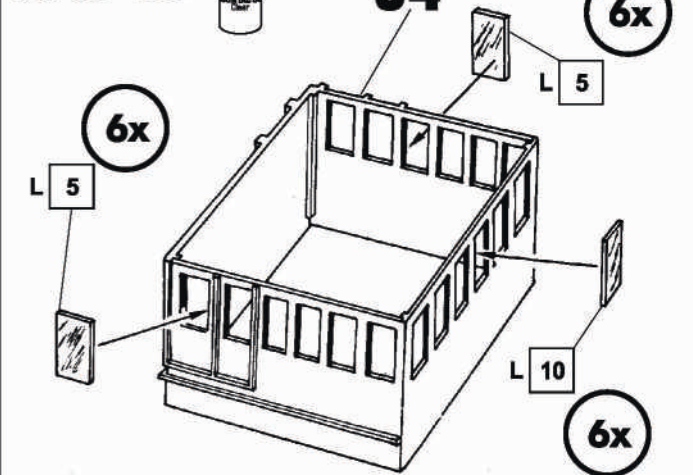


34

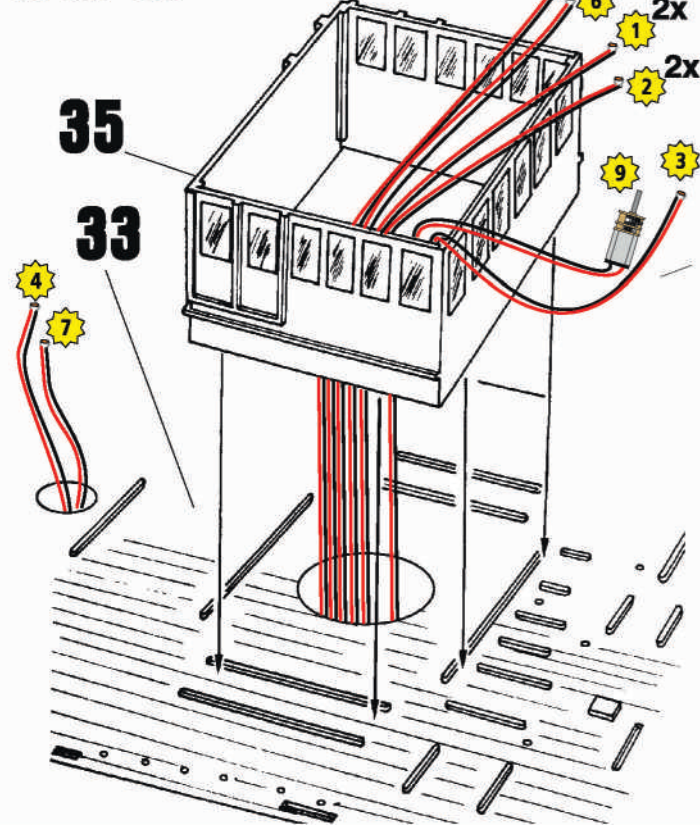


Brett nicht enthalten.
Board not included.
Planche non incluse.

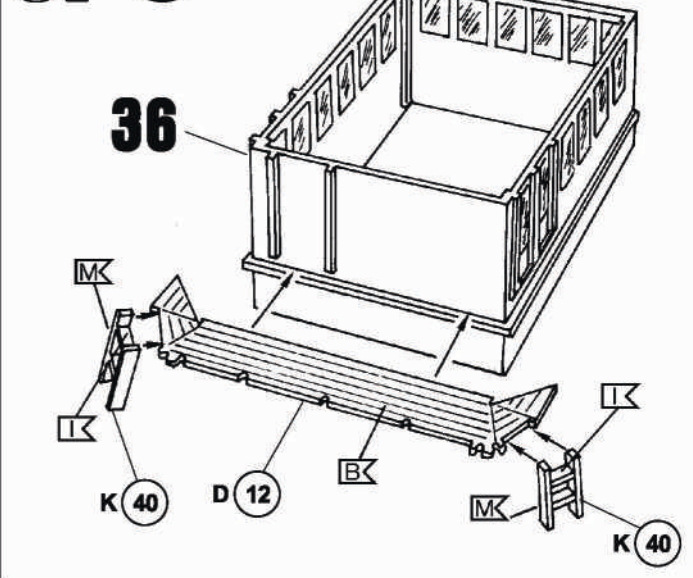
35



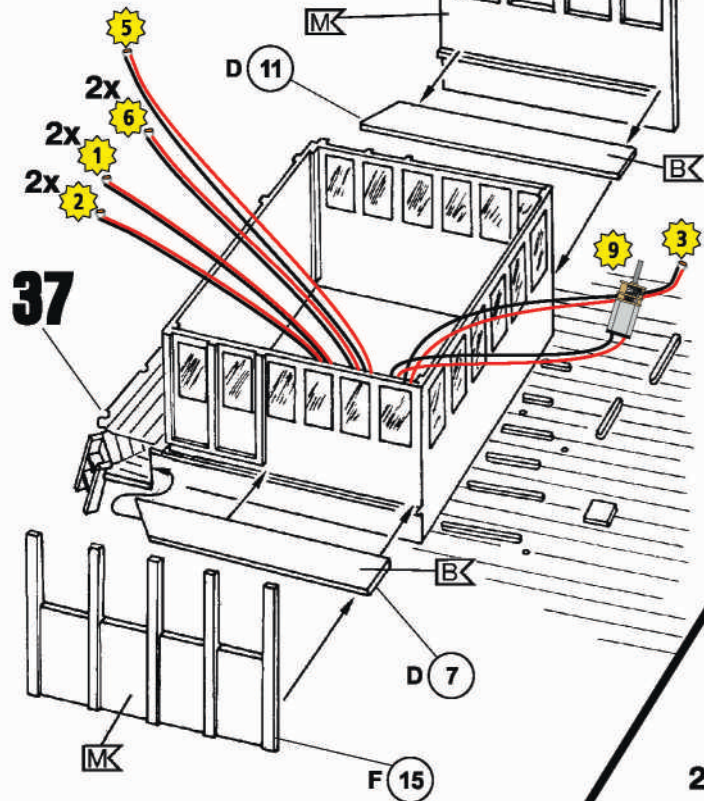
36



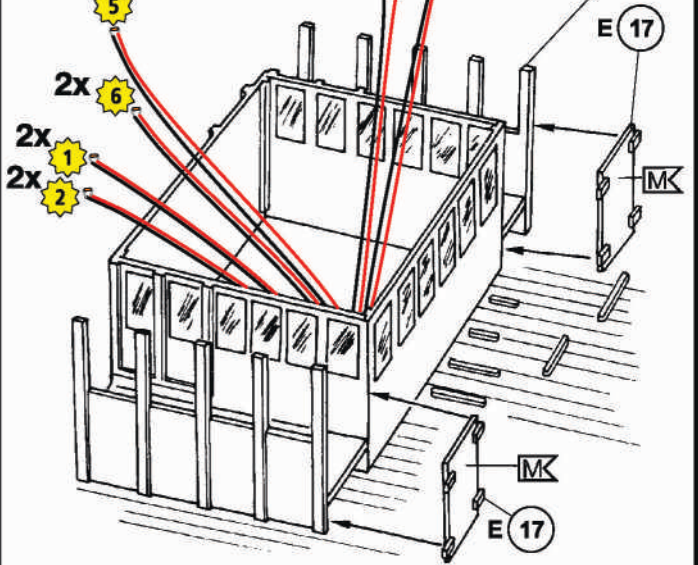
37



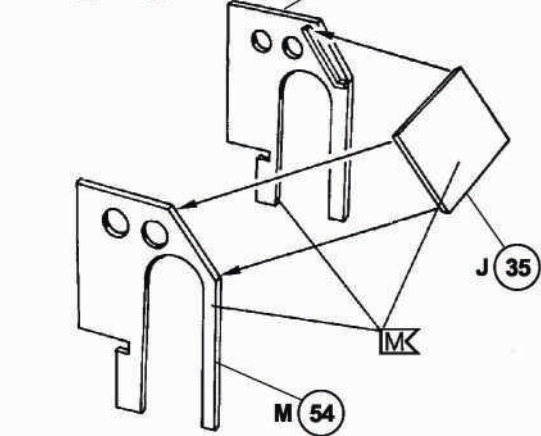
38



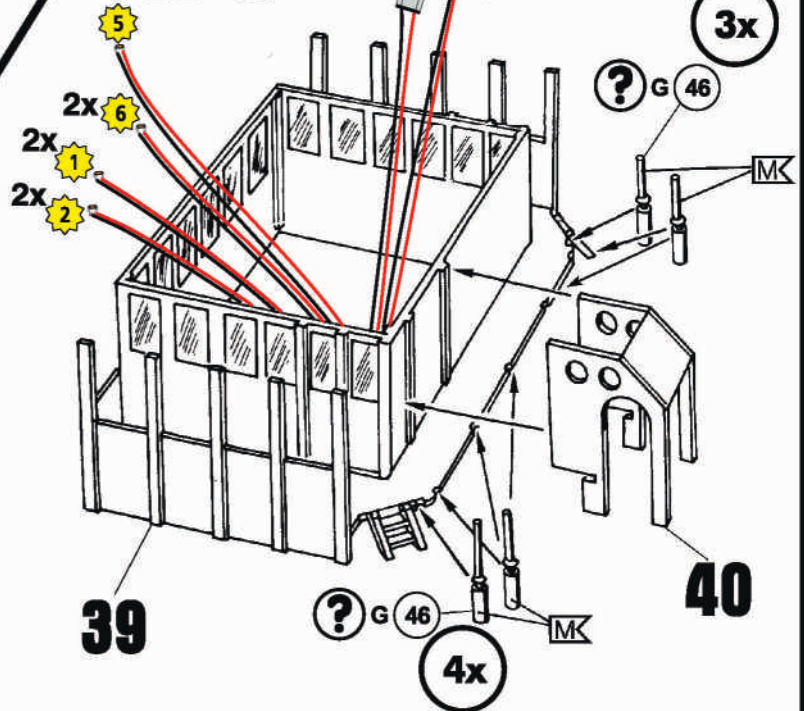
39



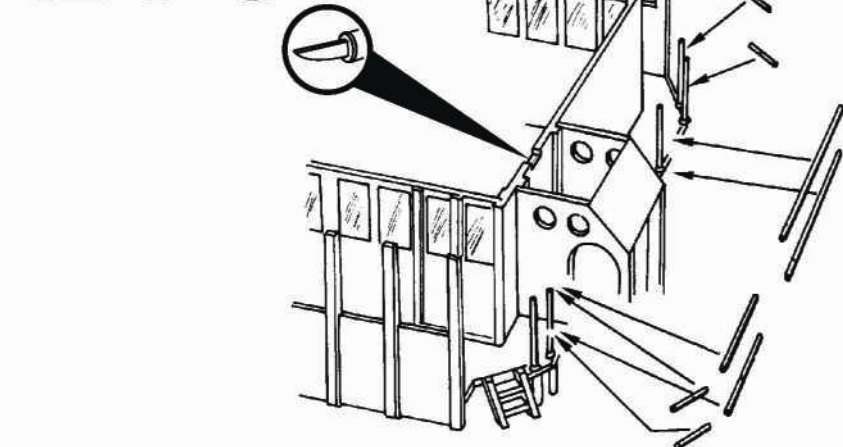
40



41

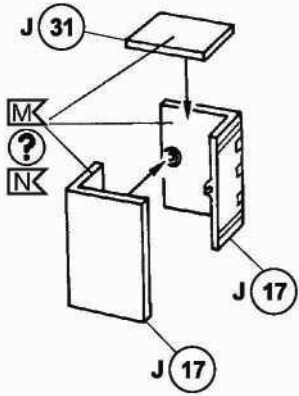


42

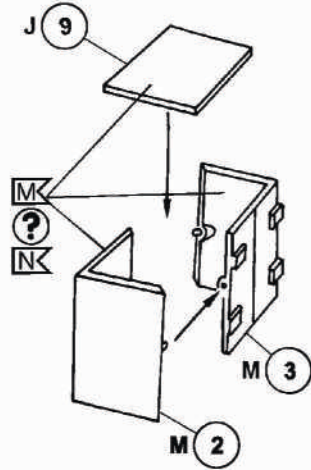


Braunen (jutfarbenen) Faden benutzen
 Use brown (jute-coloured) thread
 Employer le fil brun (couleur jute)
 Gebruik bruine (jute-kleur) draad
 Utilizar hilo marrón (jute)
 Utilizar fio castanho (cor de jute)
 Usare filo marrone (color iuta)
 Använd bruna (jutfärgade) trådar
 Käytä ruskeaa (juutin väristä) lankaa
 Benyt en brun tråd (jutfarvet)
 Bruk brun (jutfarget) tråd
 Исползовать коричневые (жрutowого цвета) нитки
 Użyć brązowej (siomianiożółtej) nici
 χρησιμοποίηστε την καφέ κλωστή (καφετί χρώματος)
 Kahverengi (jüt renginde) iplik kullanın
 Použit hnědé (barvy juty) vlákna
 barna (jutaszín) fonalat kell használni
 Uporabljati rjavi (ali jutano) nit

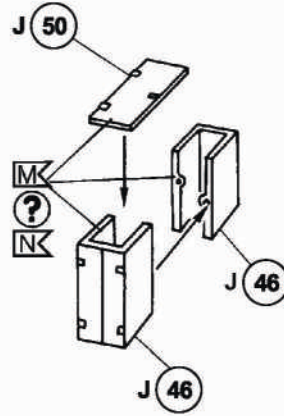
43



44



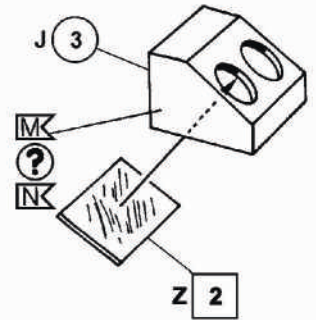
45



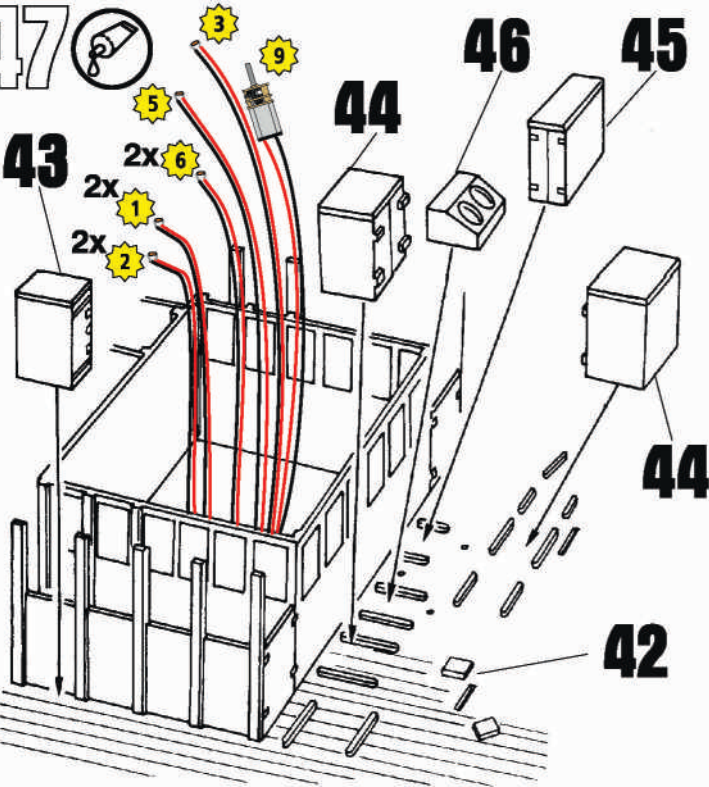
46



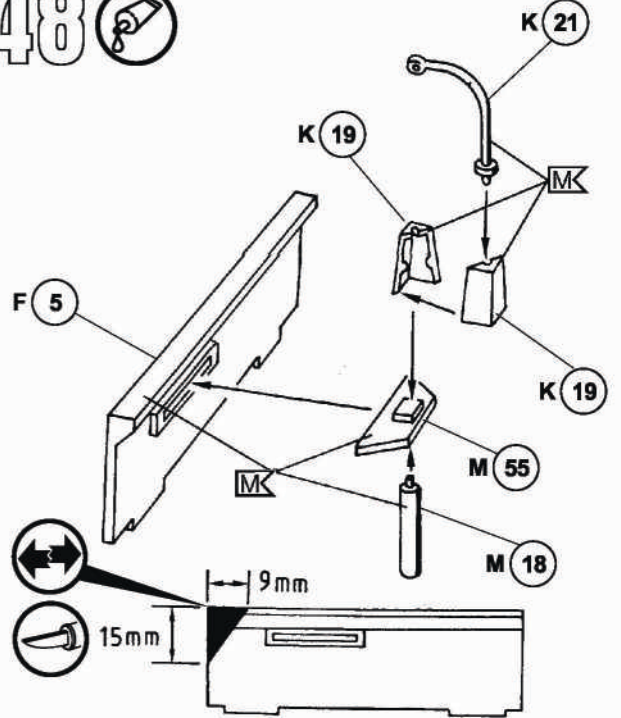
Z 2 → 177



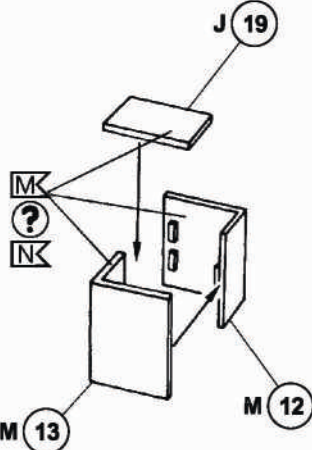
47



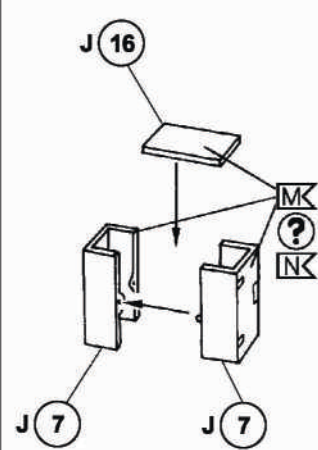
48



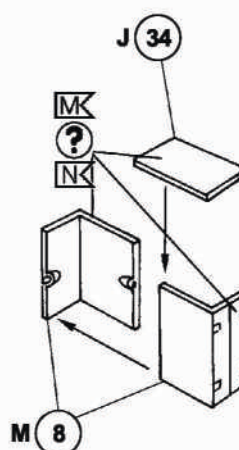
49



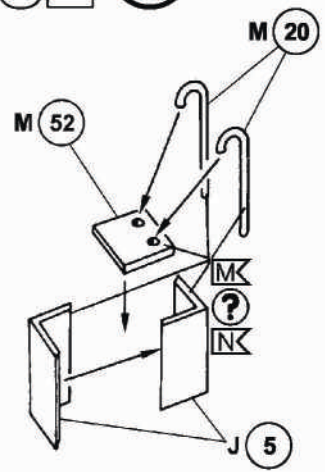
50



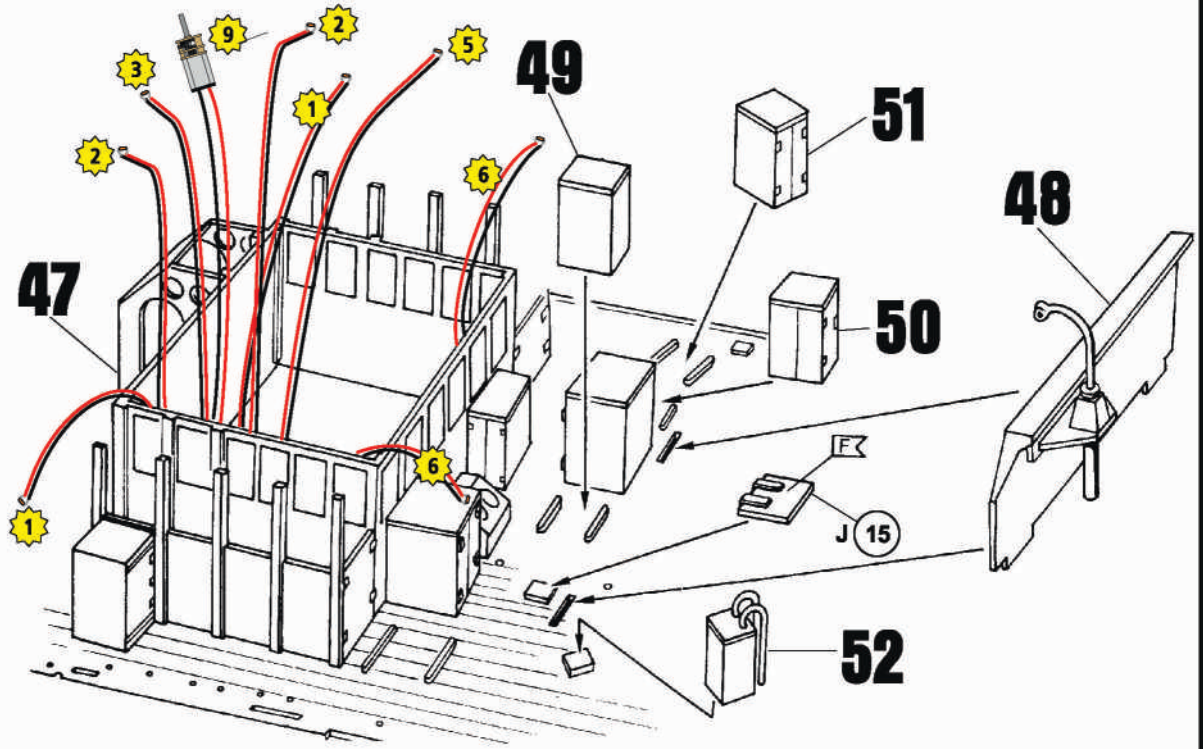
51



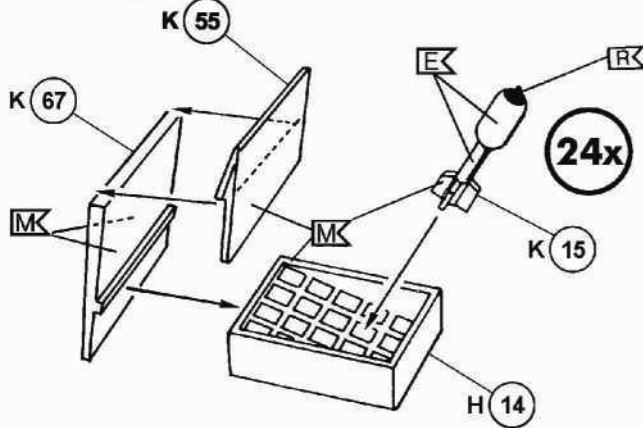
52



53



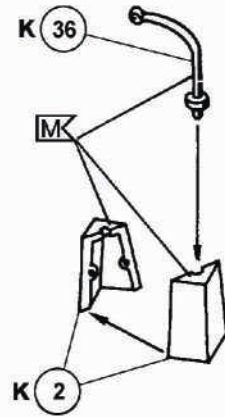
54



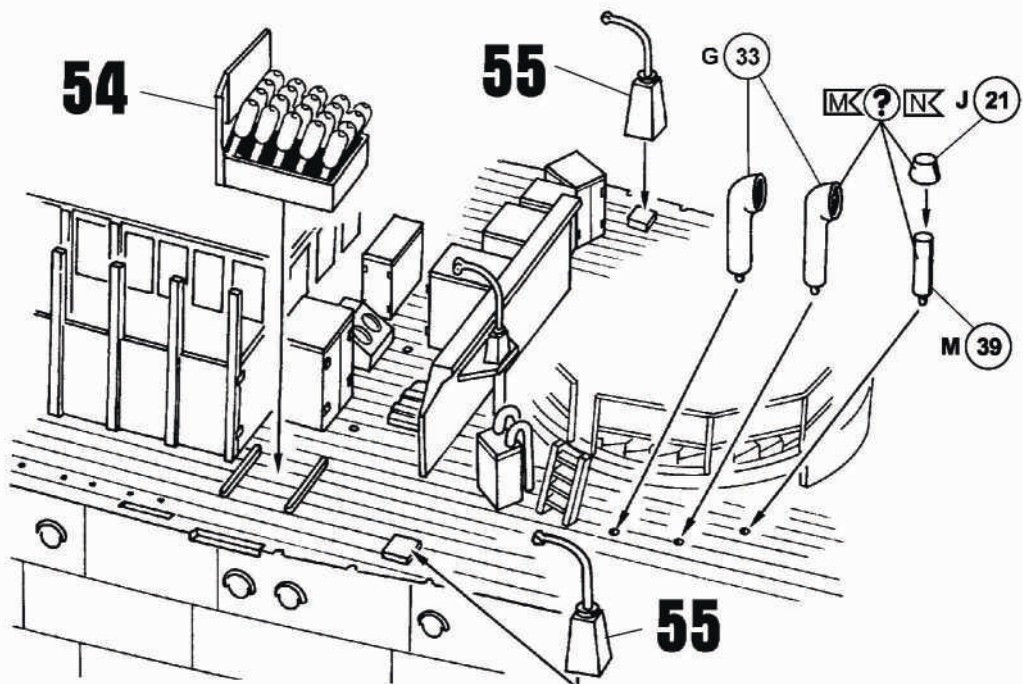
55



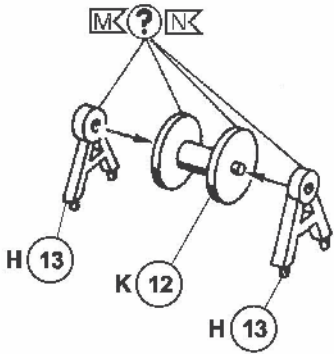
2x



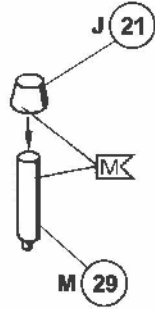
56



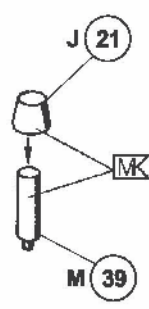
57  2x



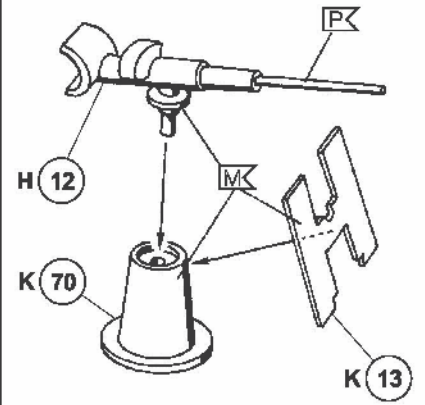
58  5x



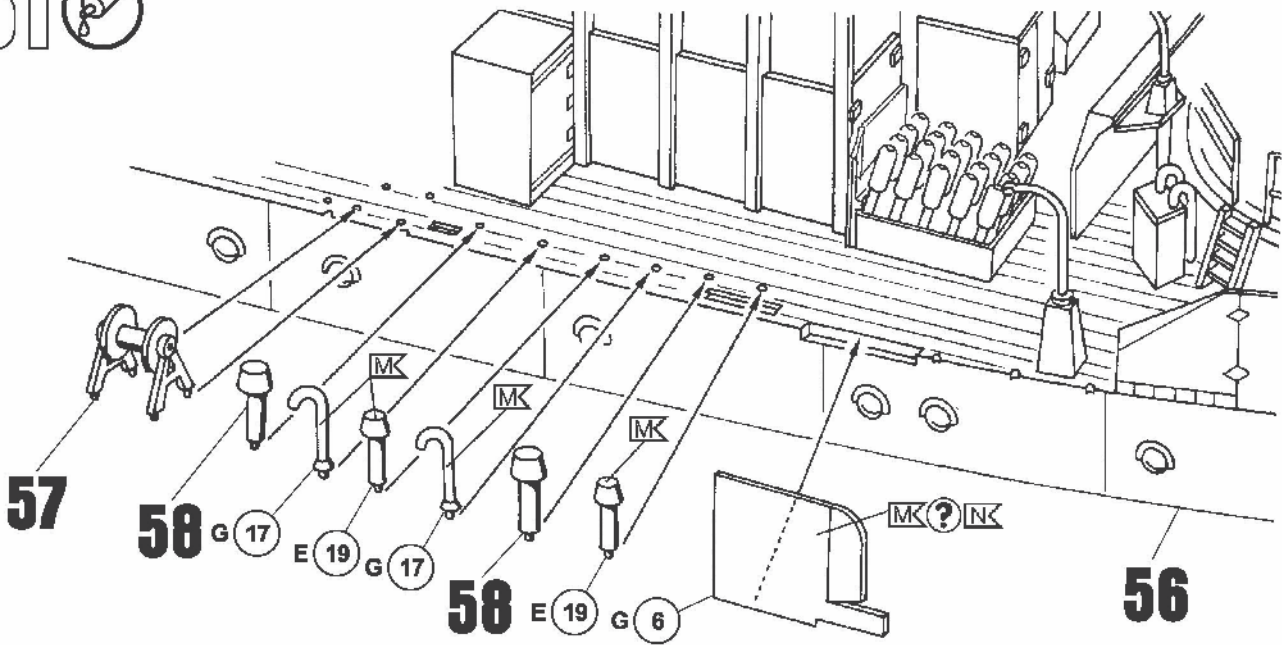
59 



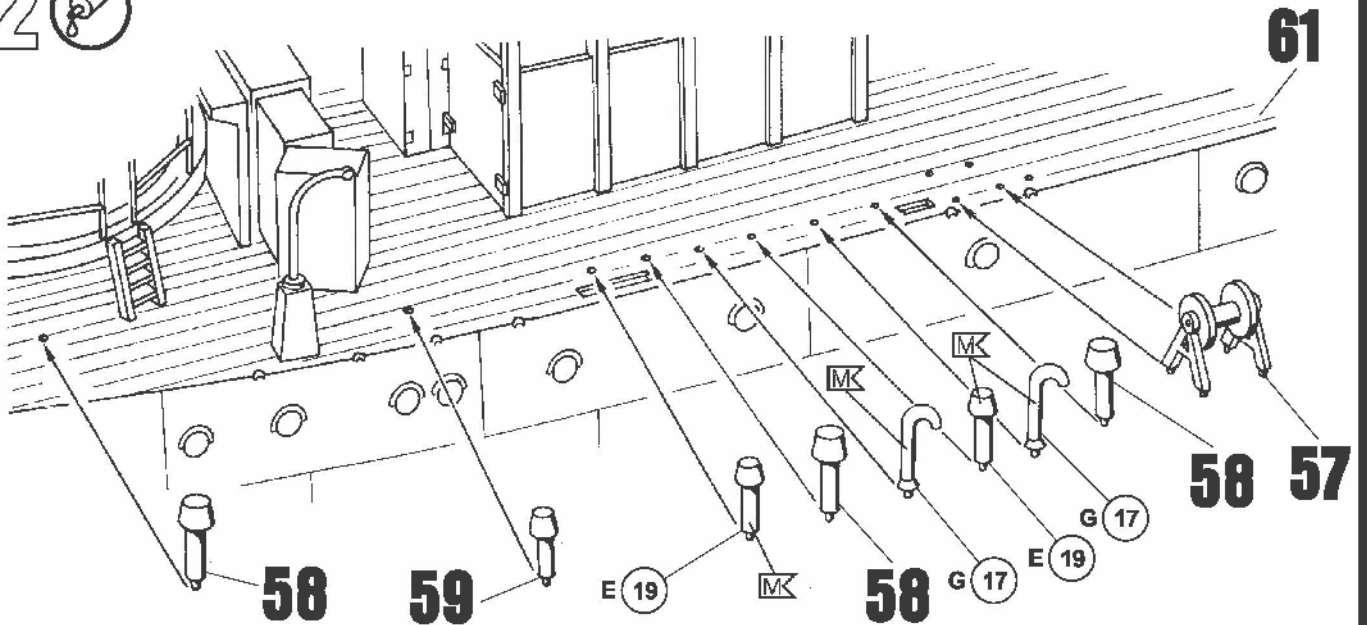
60  2x

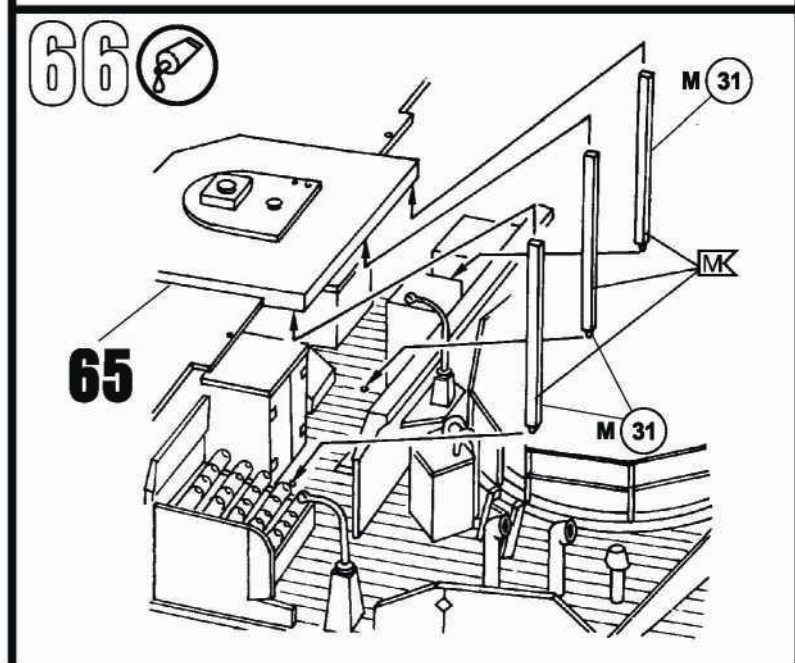
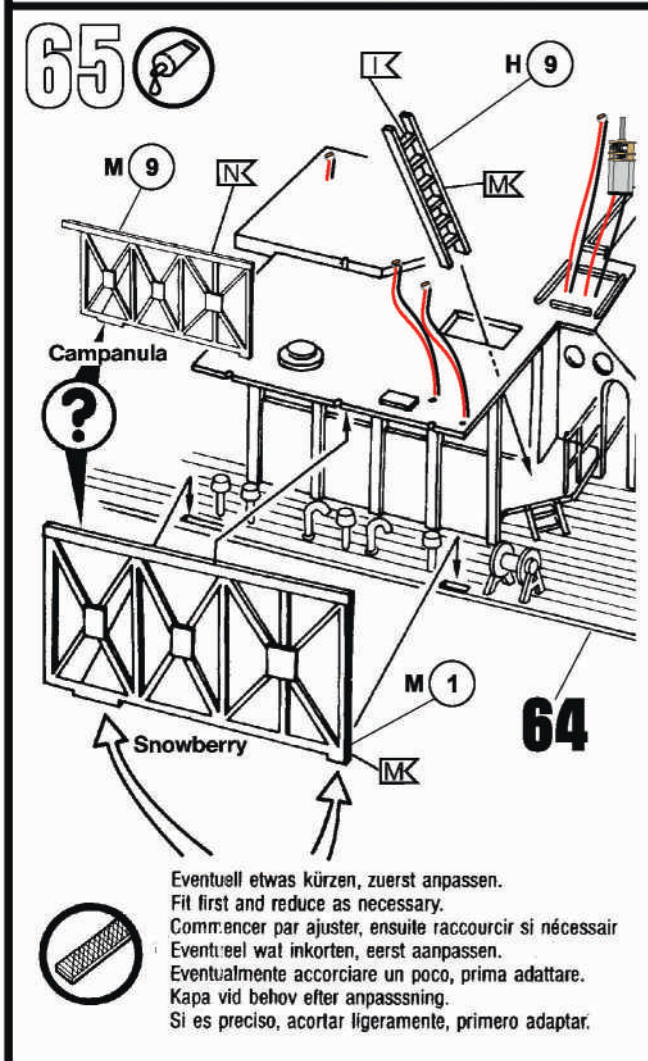
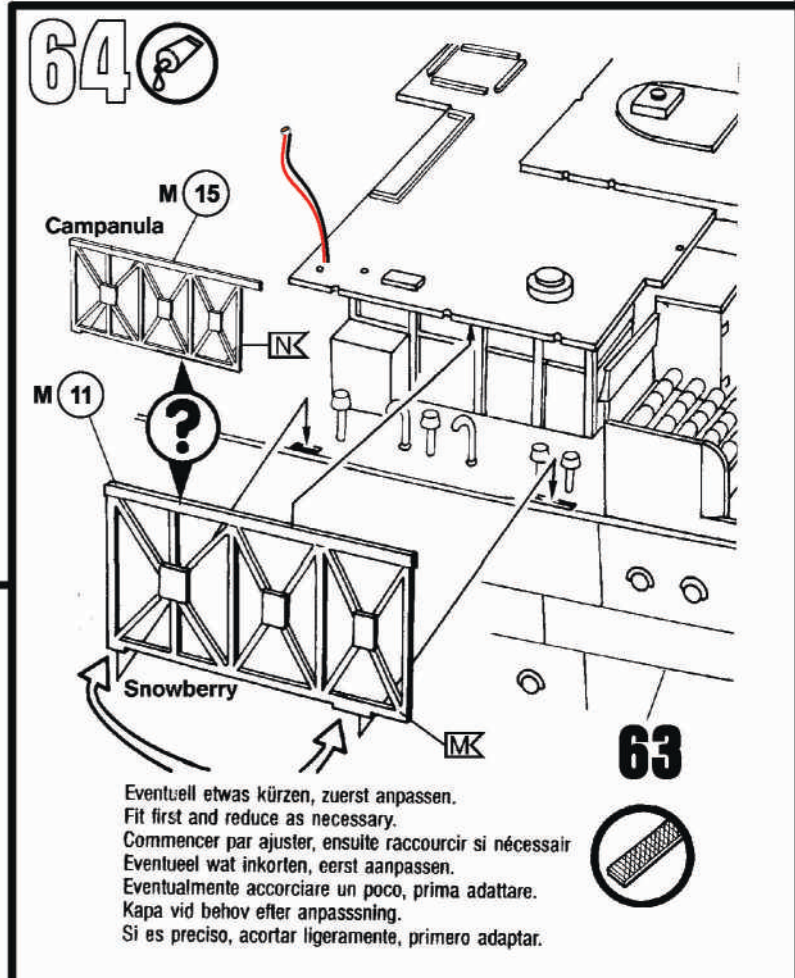
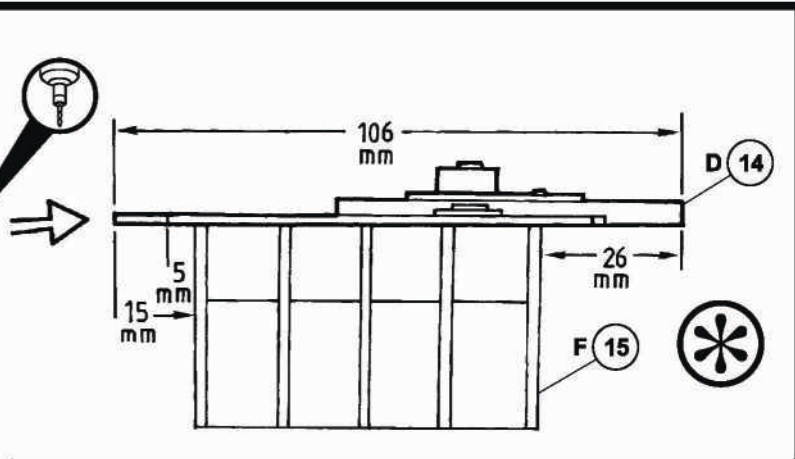
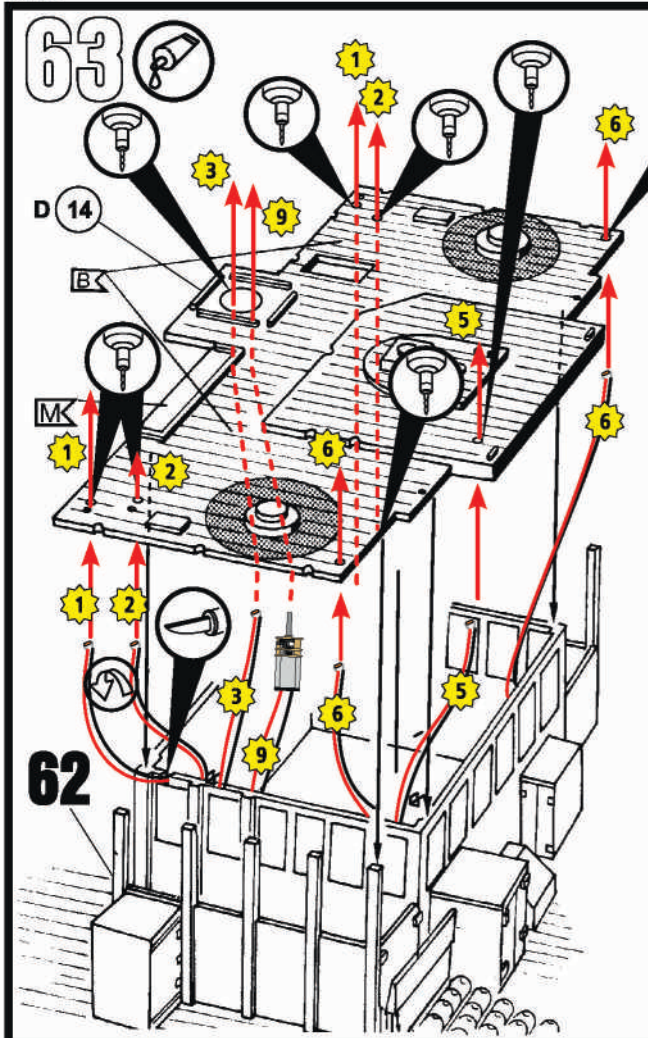


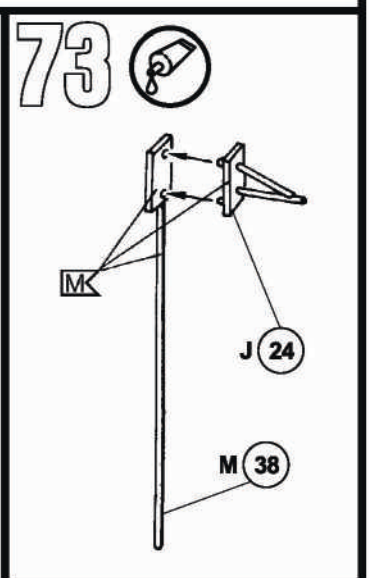
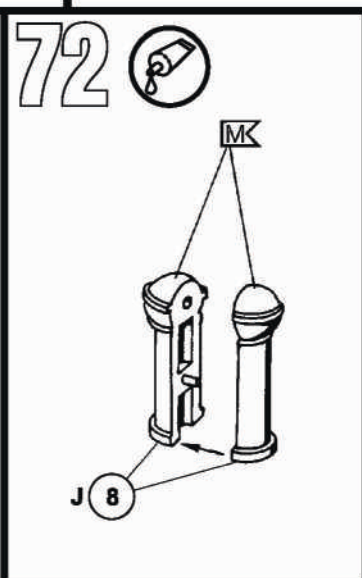
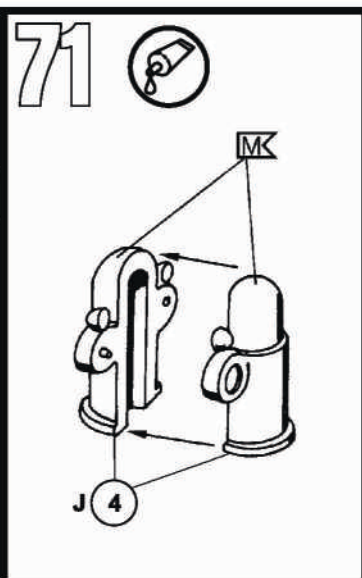
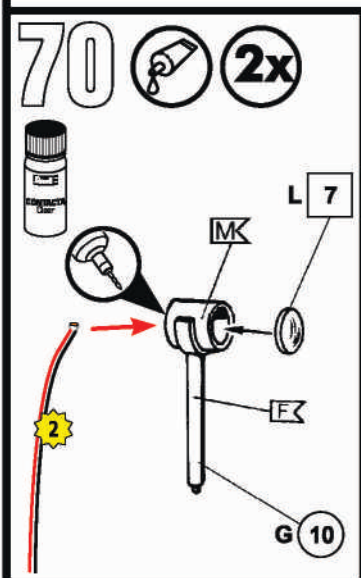
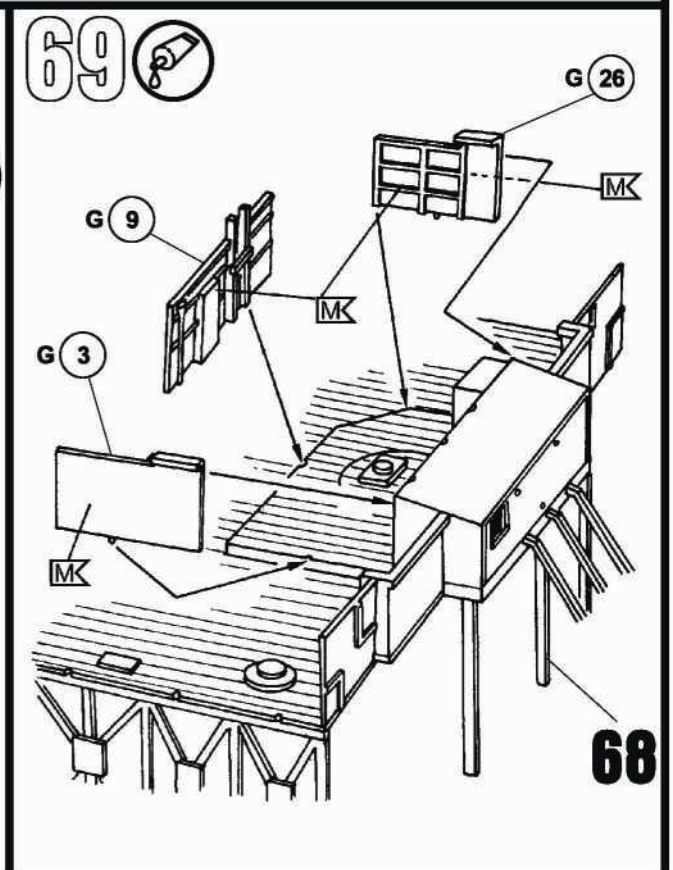
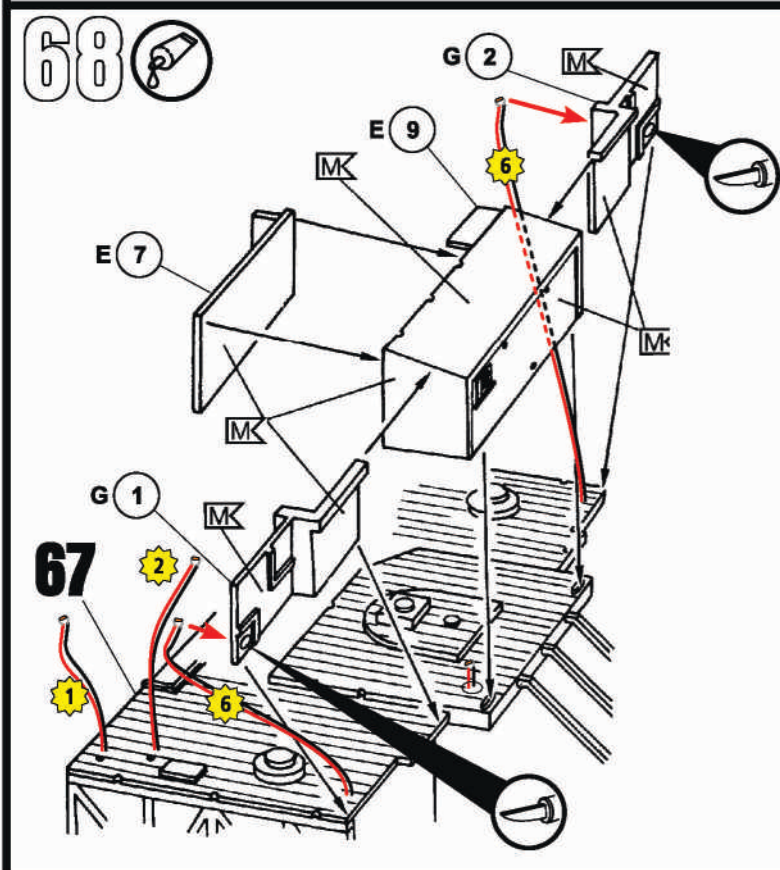
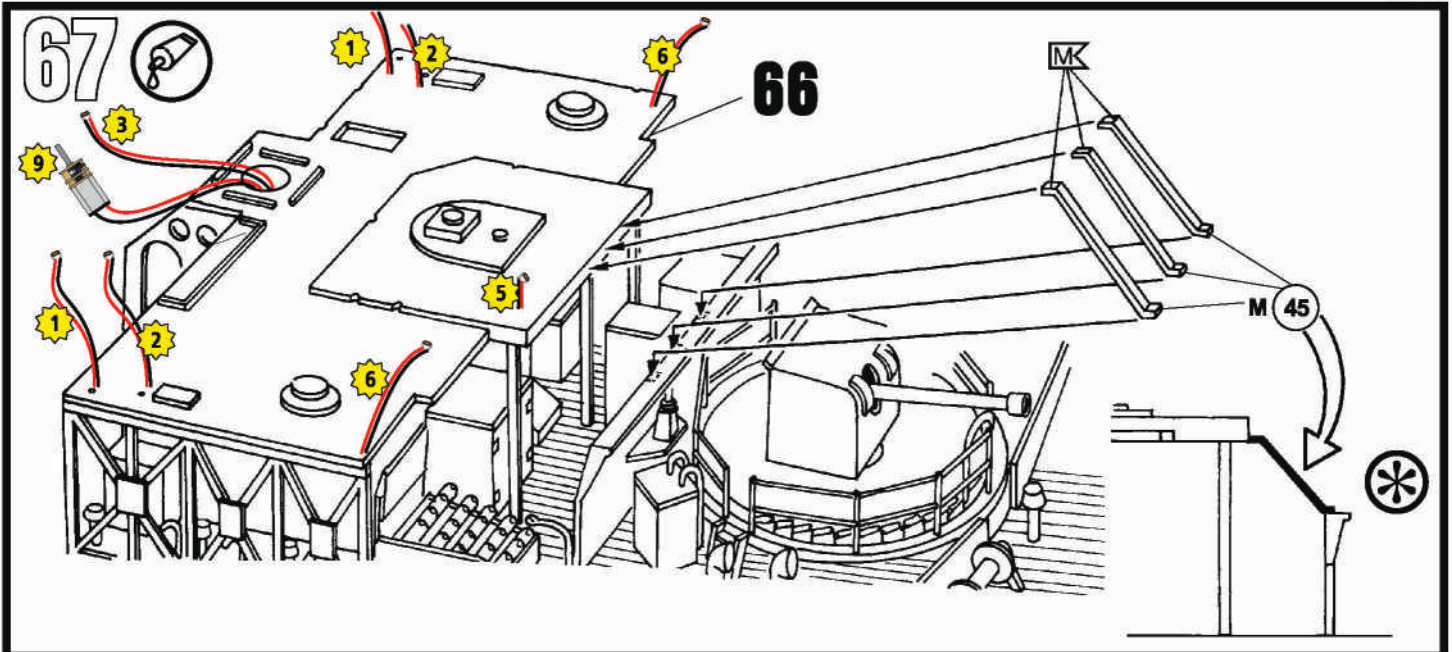
61 

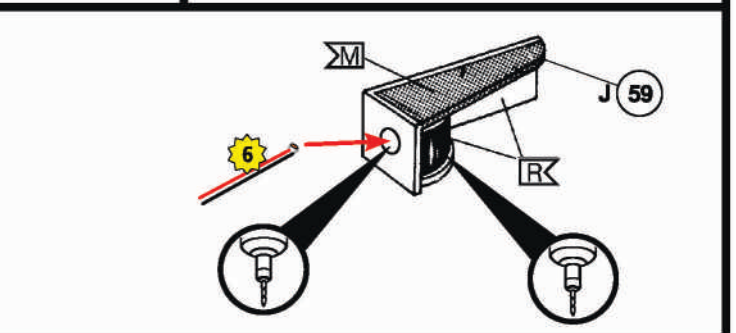
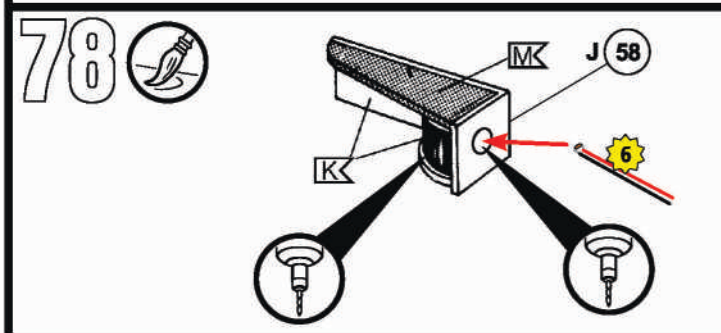
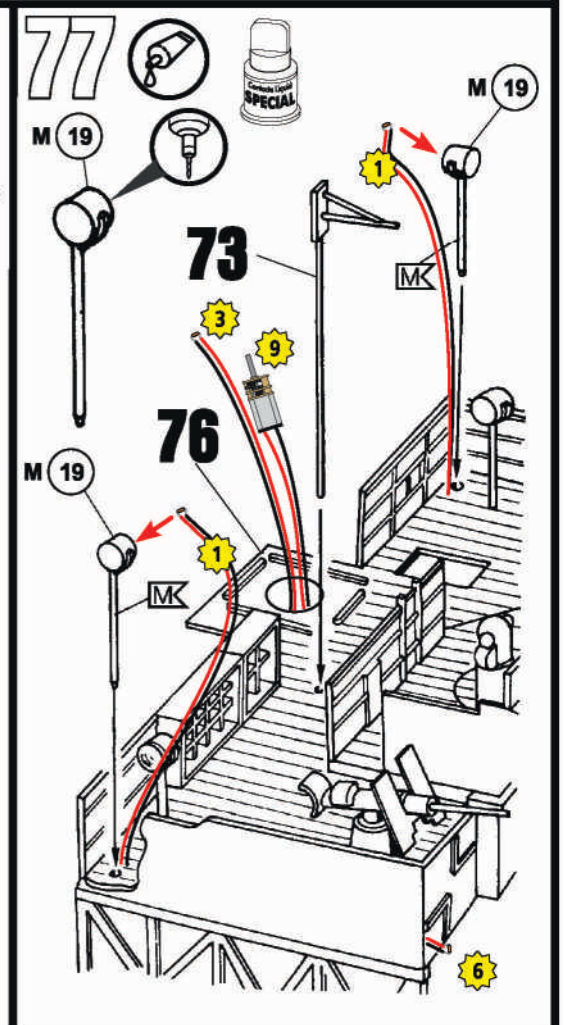
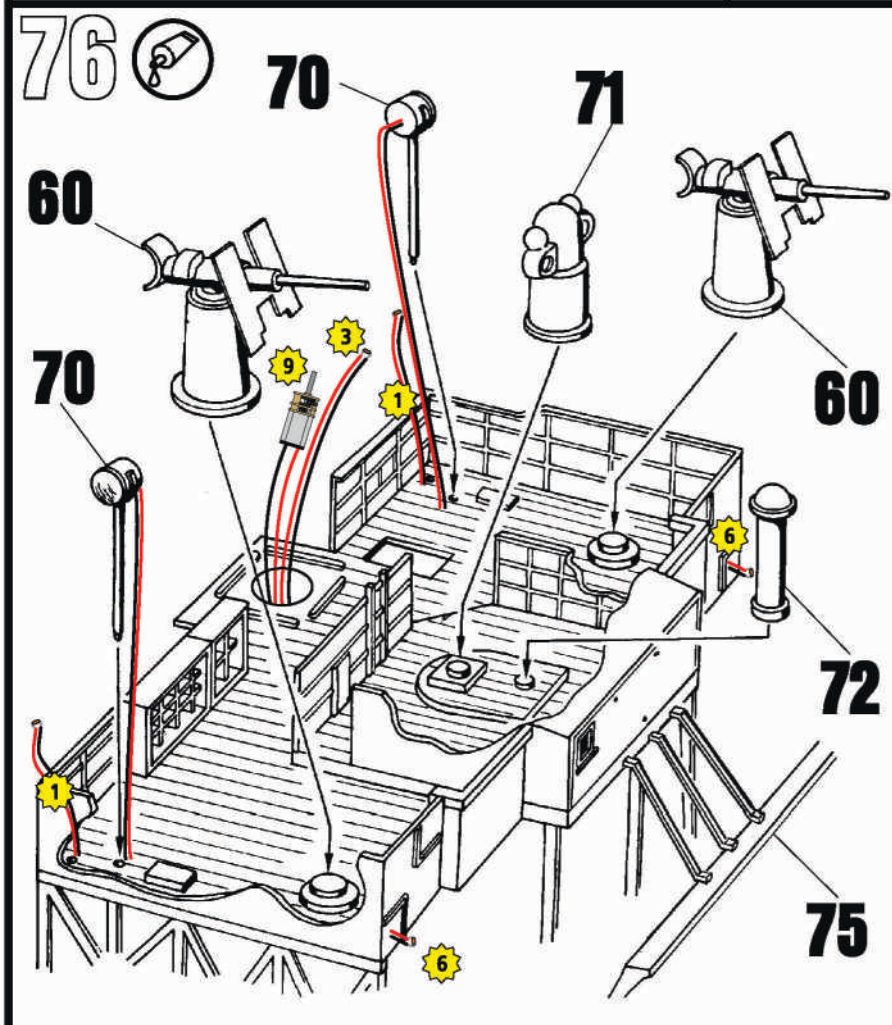
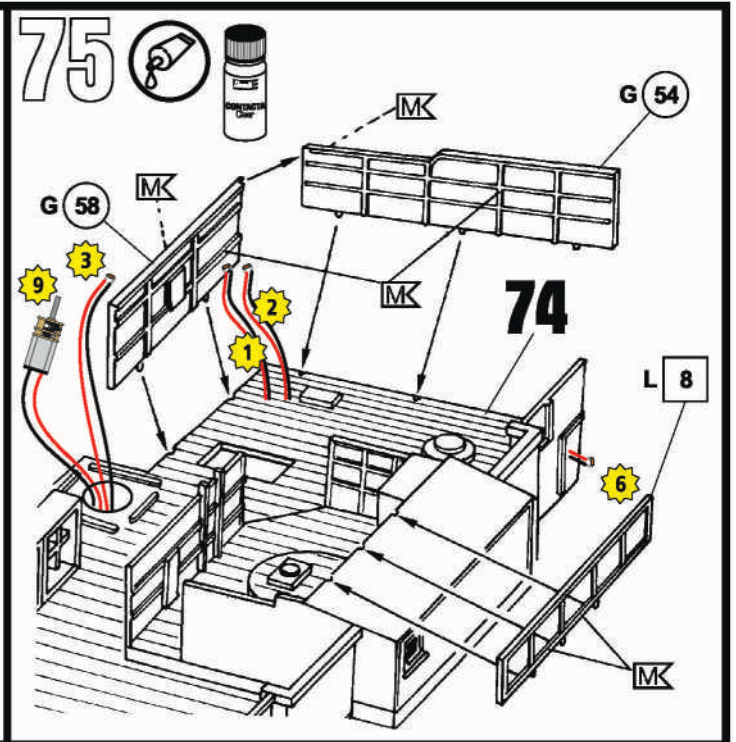
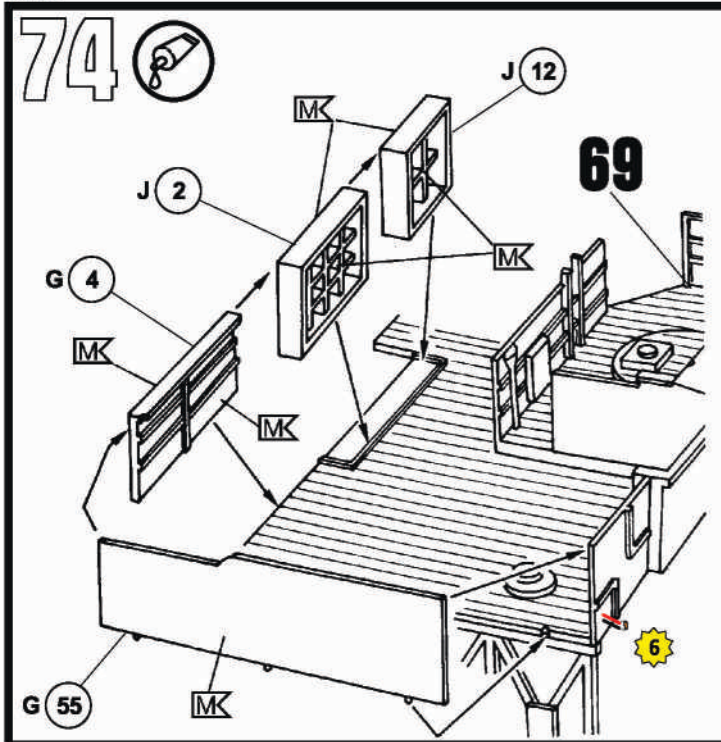


62 

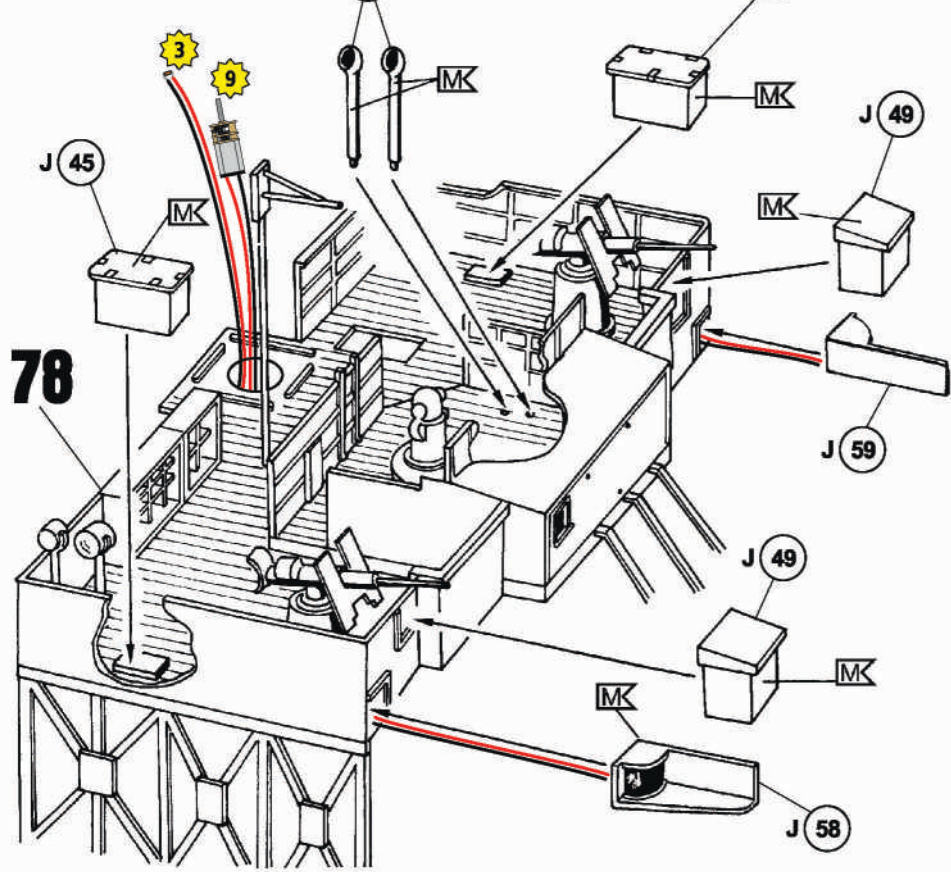




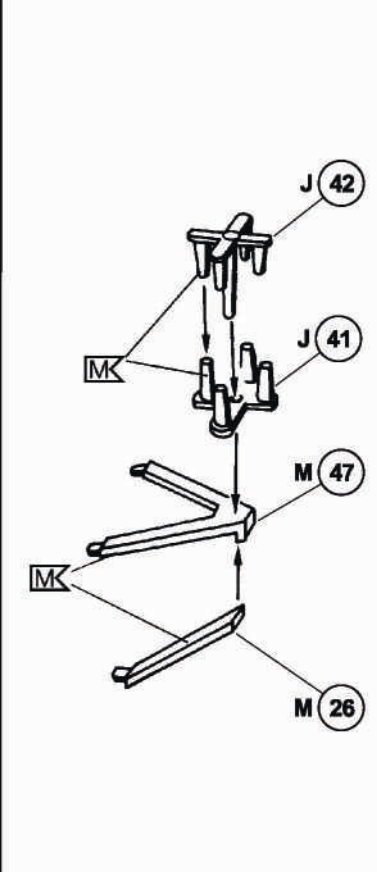




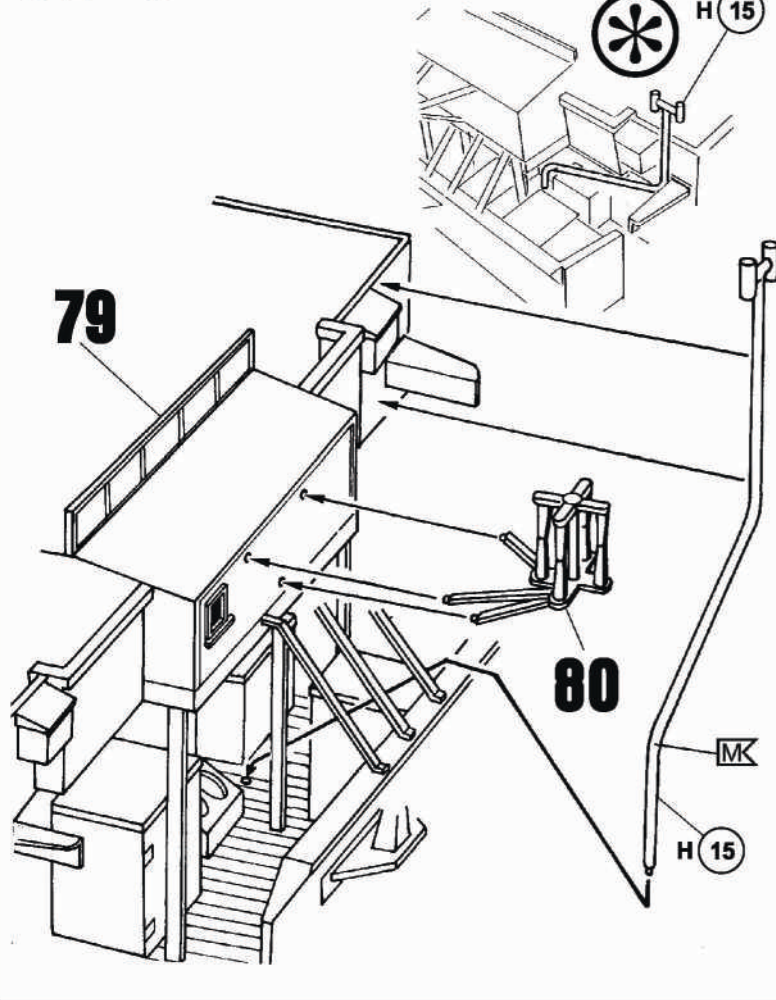
79



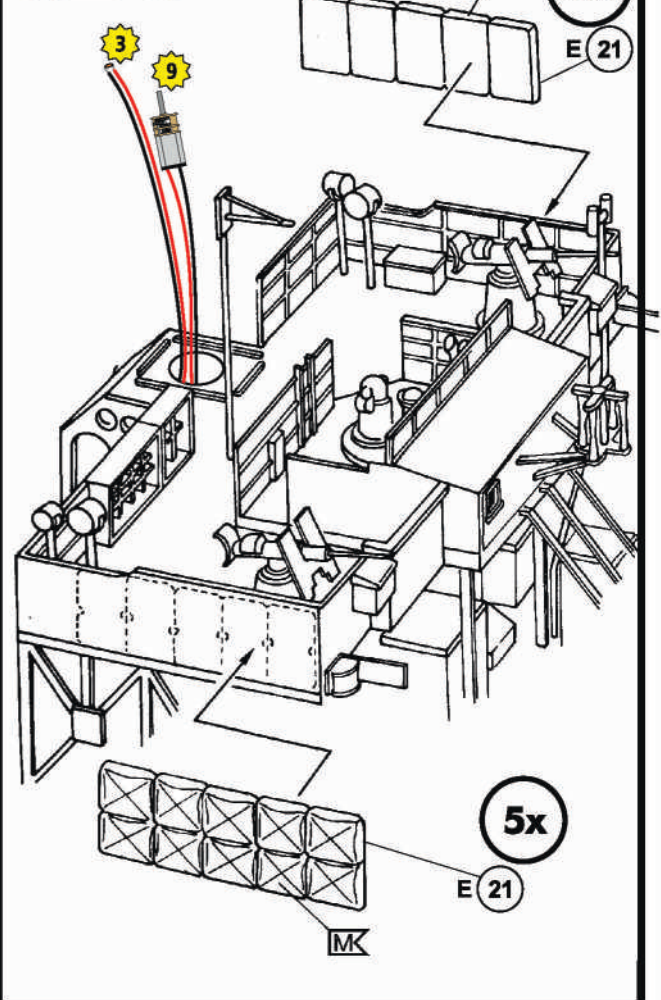
80



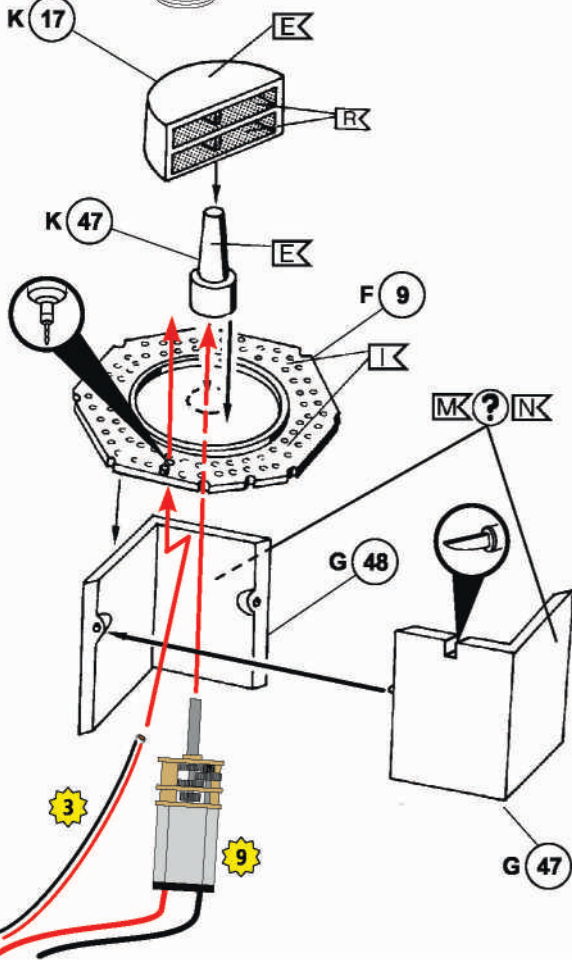
81



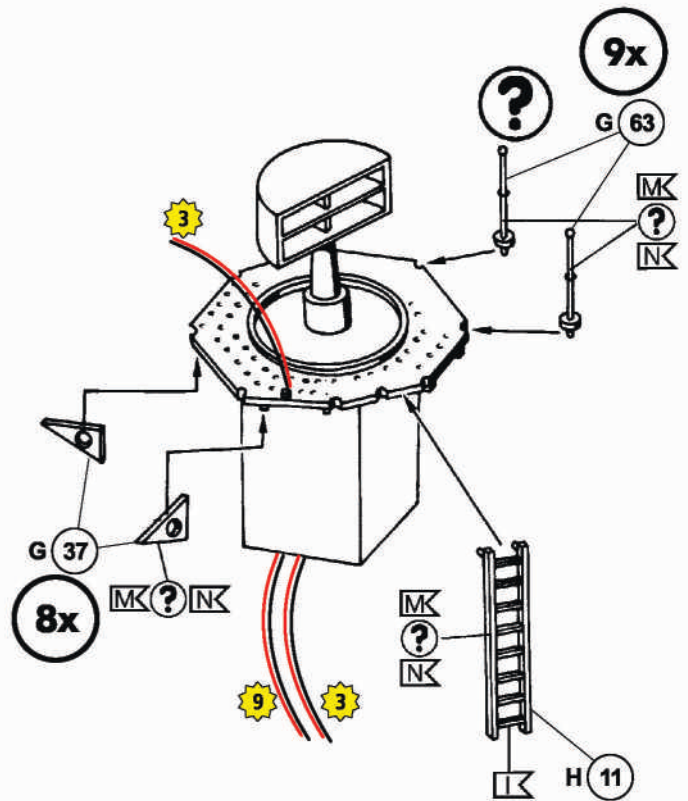
82



83



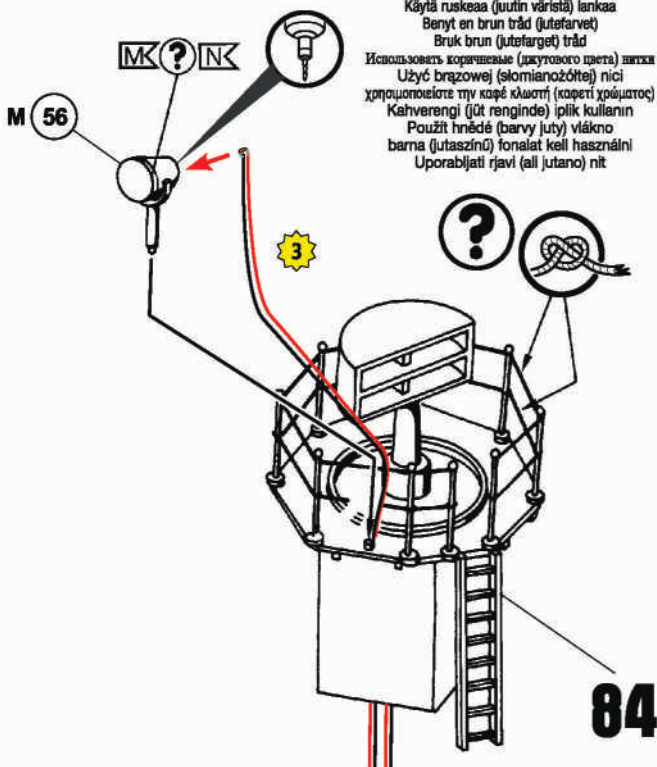
84



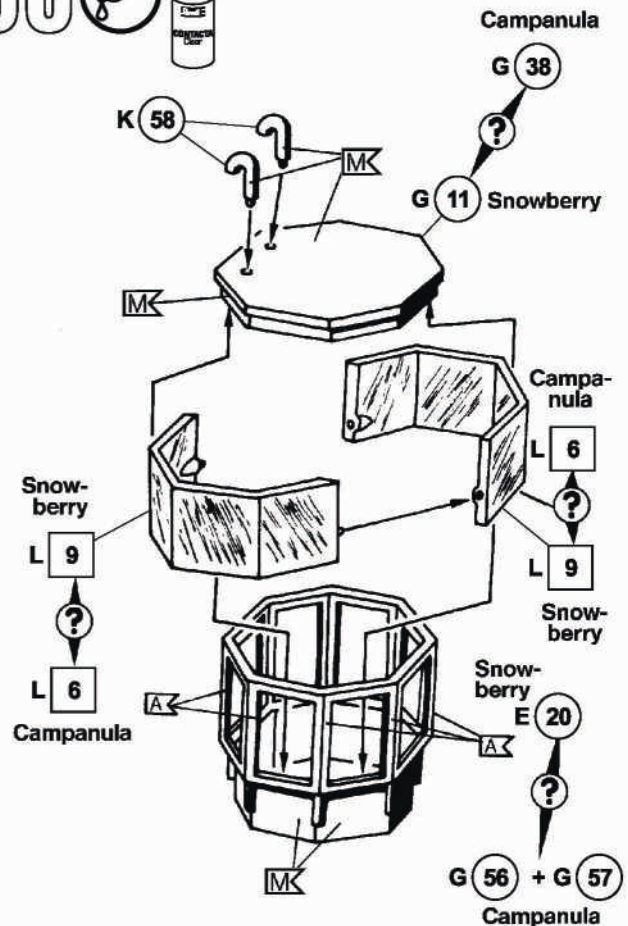
85



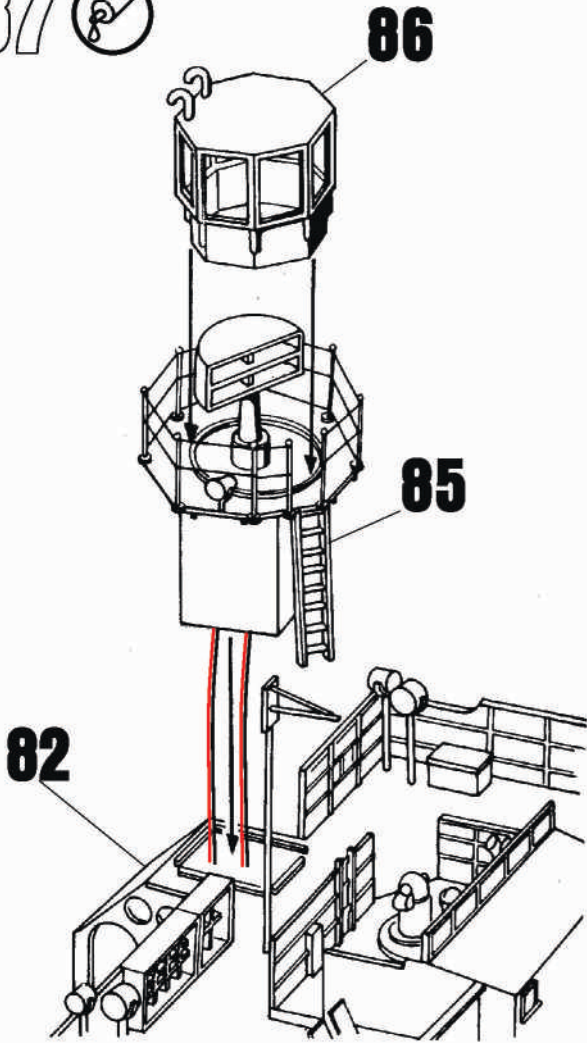
Braunen (jutefarbenen) Faden benutzen
 Use brown (jute-coloured) thread
 Employer le fil brun (couleur jute)
 Gebruik bruine (jute-kleur) draad
 Utilizar hilo marrón (jute)
 Utilizar fio castanho (cor de juta)
 Usare filo marrone (color juta)
 Använd brun (jutefärgade) trådar
 Käytä ruskeaa (jutin väristä) lankaa
 Benyt en brun tråd (jutefarvet)
 Bruk brun (jutefarget) tråd
 Использовать коричневые (джутového цвета) нитки
 Użyć brązowej (siomianiożółtej) nici
 χρησιμοποιείστε την καφέ κλωστή (καφετί χρώματος)
 Kahverengi (jüt renginde) iplik kullanın
 Použít hnědé (barvy juty) vlákno
 barna (jutaszínű) fonalat kell használni
 Uporabljeni rjavi (ali jutano) nit



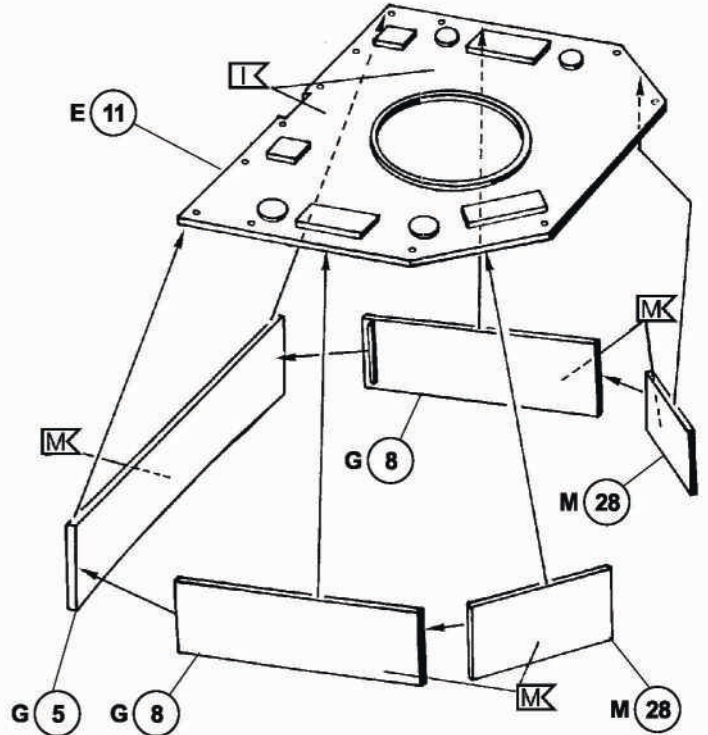
86



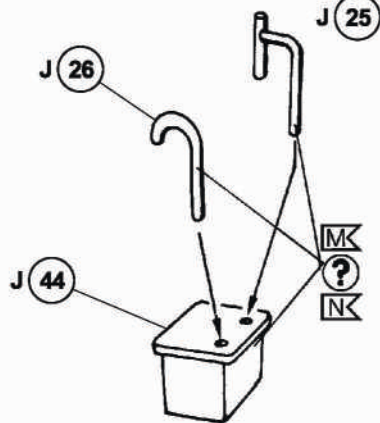
87



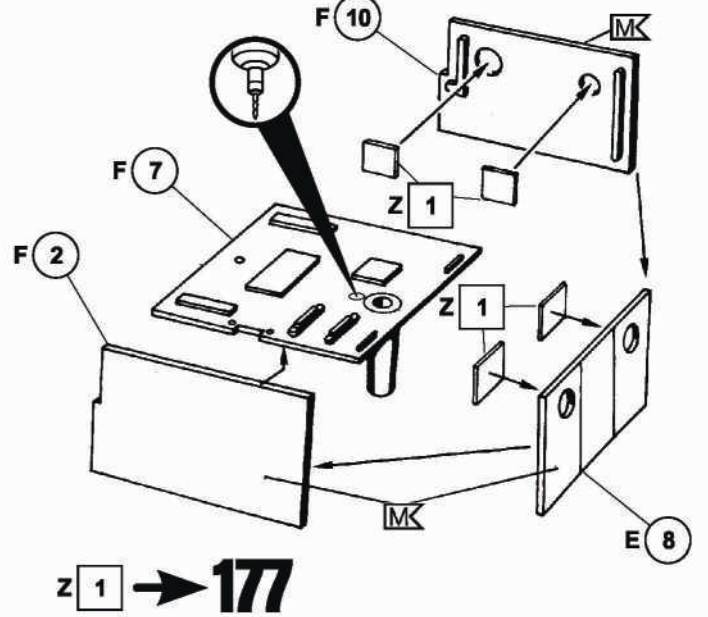
88



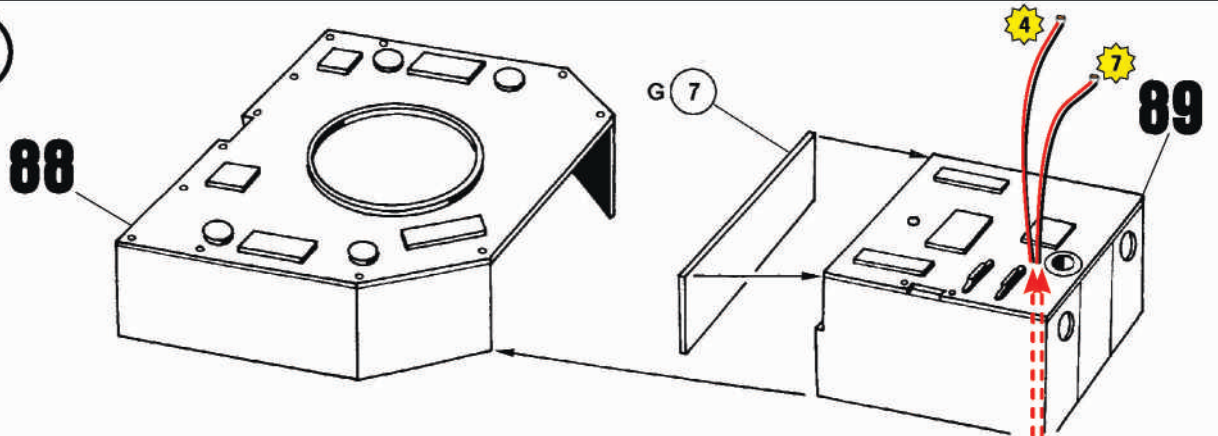
90



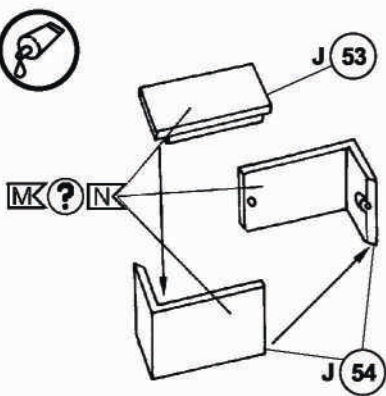
89



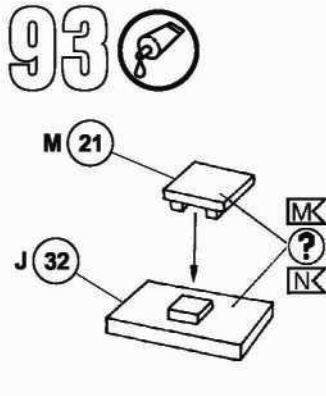
91



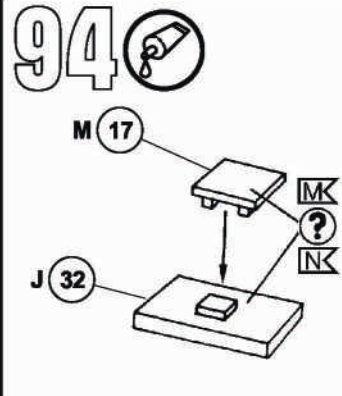
92



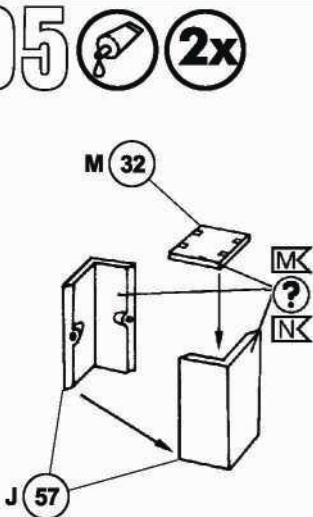
93



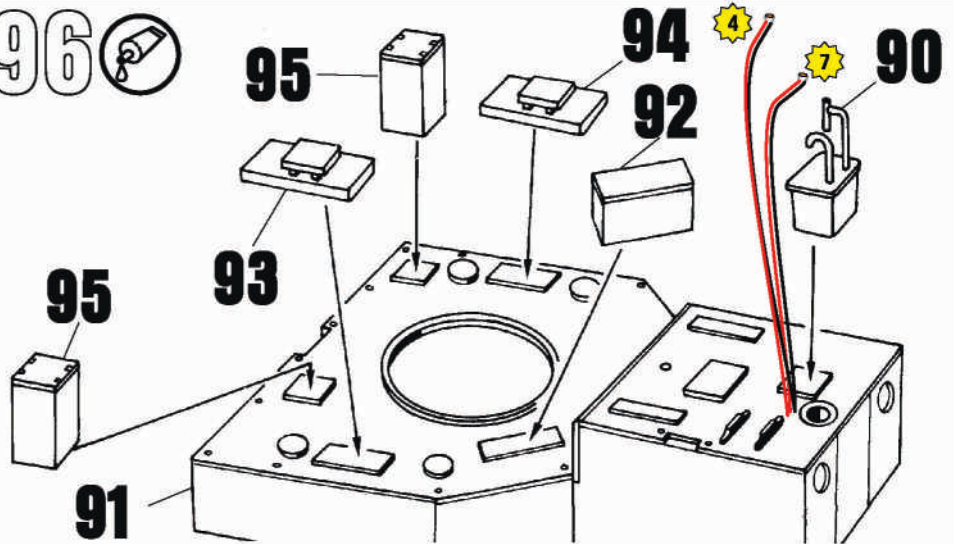
94



95 2x



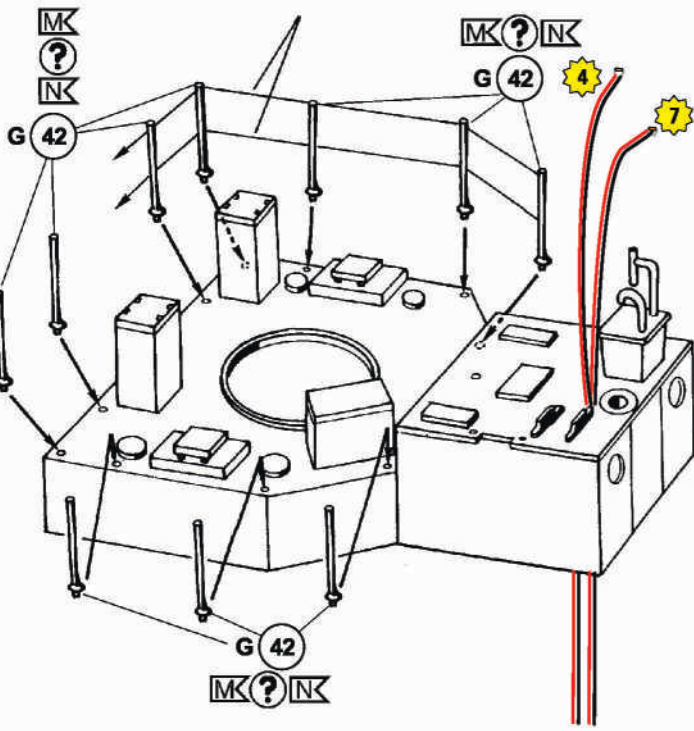
96



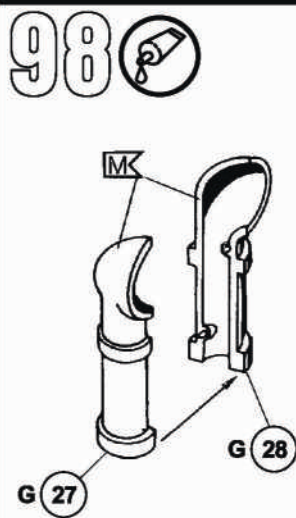
97 ?

Braunen (jutefarbenen) Faden benutzen
 Use brown (jute-coloured) thread
 Employer le fil brun (couleur jute)
 Gebruik bruine (jute-kleur) draad
 Utilizar hilo marrón (yute)
 Utilizar fio castanho (cor de jute)
 Usare filo marrone (color iuta)
 Använd brun (jutefärgade) trådar
 Käytä ruskeaa (juutin väristä) lankaa

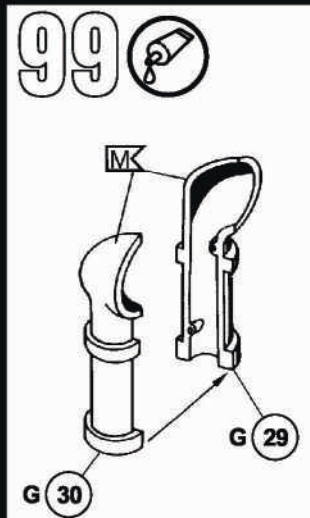
Benyt en brun tråd (jutefarvet)
 Bruk brun (jutefarvet) tråd
 Использовать коричневые (джутового цвета) нитки
 Użyć brązowej (siemianozółtej) nici
 χρησιμοποιείστε την καφέ κλωστή (καφετί χρώματος)
 Kahverengi (jüt renginde) iplik kullanın
 Použit hnědé (barvy juty) vlákno
 barna (jutaszínű) fonalat kell használni
 Uporabljati rjavi (ali jutano) nit



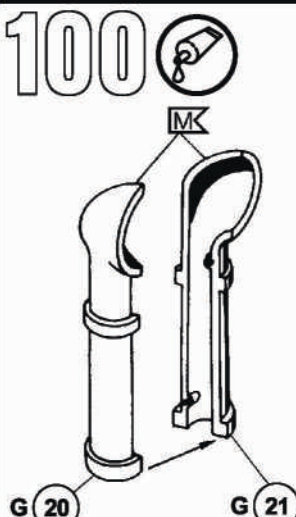
98



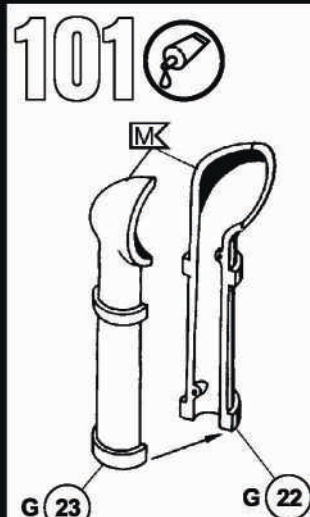
99



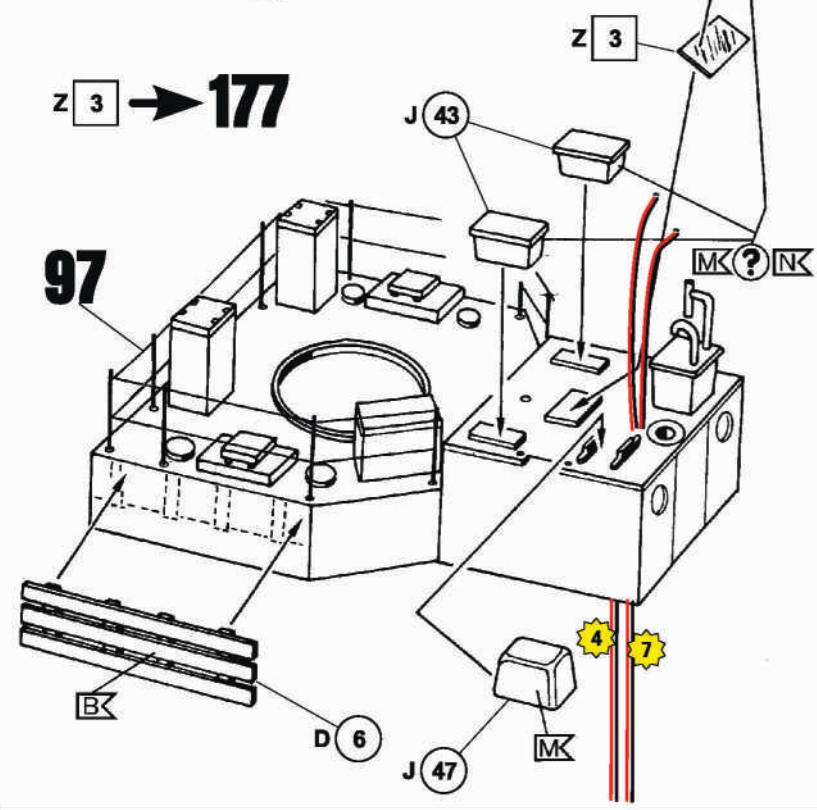
100



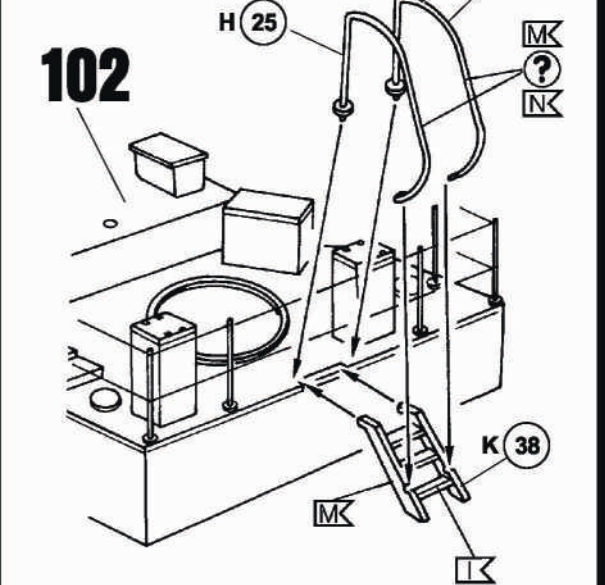
101



102



103

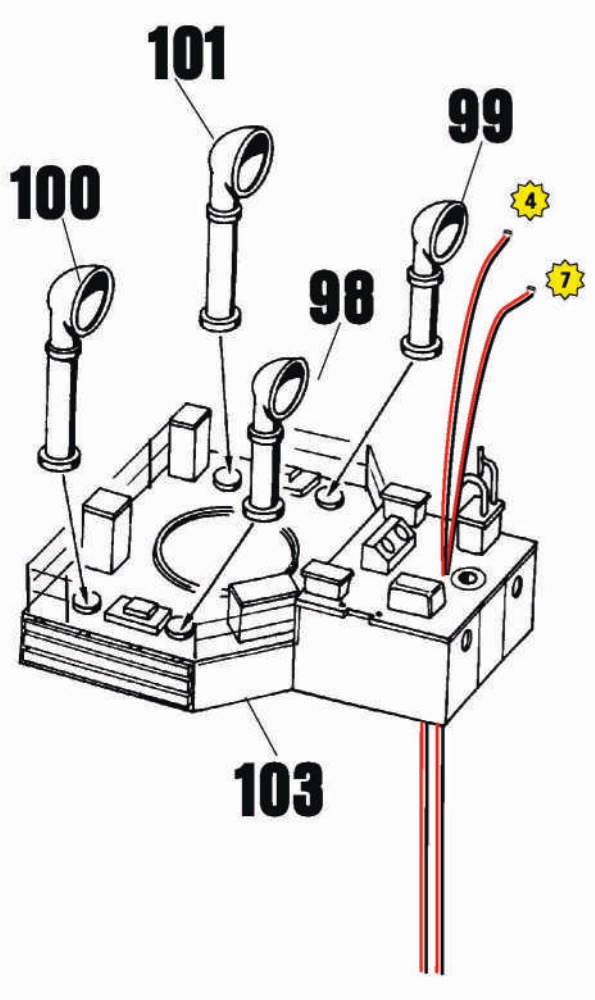


105 → 107/168

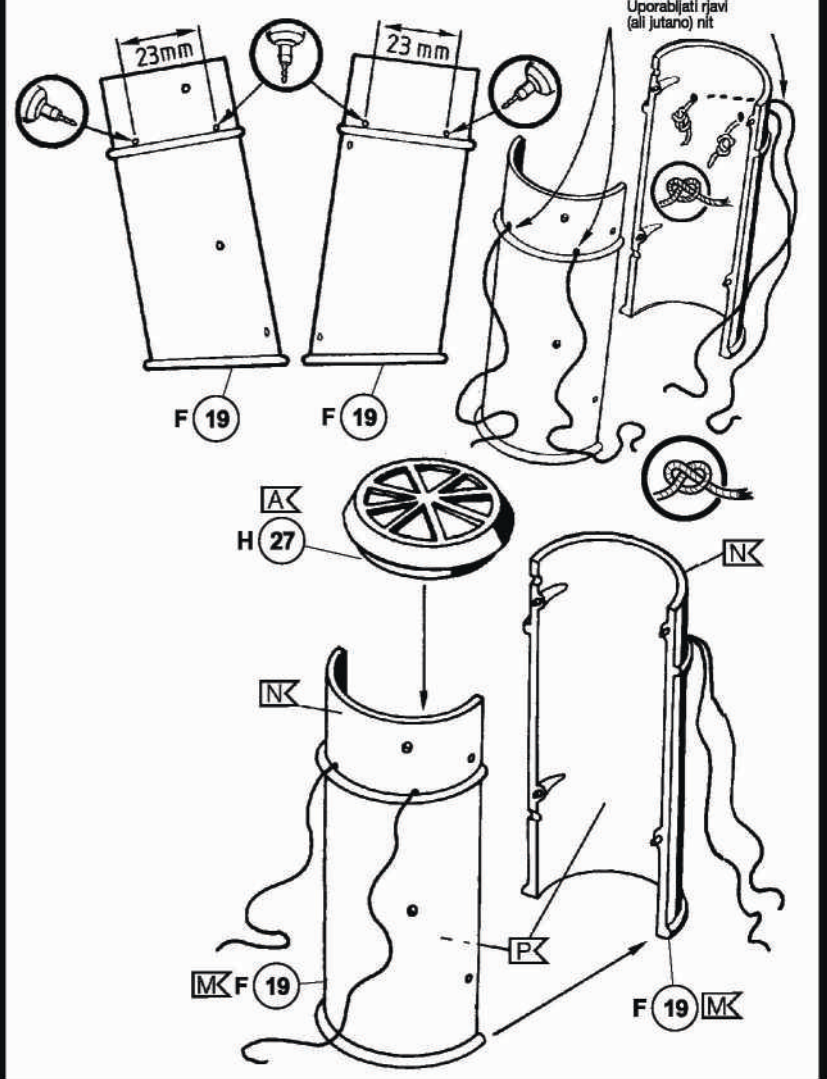
Braunen (lutefarbenen) Faden benutzen
 Use brown (jute-coloured) thread
 Employer le fil brun (couleur jute)
 Gebruik bruine (jute-kleur) draad
 Utilizar hilo marrón (yute)
 Utilizar fio castanho (cor de juta)
 Usare filo marrone (color iuta)
 Använd brun (lutefärgade) trådar
 Käytä ruskeaa (juutin väristä) lankaa
 Beryt en brun tråd (lutefarvet)
 Bruk brun (lutefarget) tråd

Использовать коричневые (джутового цвета) нитки
 Użyć brązowej (słomianożółtej) nici
 χρησιμοποιείστε την καφέ κλωστή (καφέ χρώματος)
 Kahverengi (jüt renginde) iplik kullanın
 Použit hnědé (barvy juty) vlákna
 barna (jutaszínű) fonalat kell használni
 Uporabljati rjavi (ali jutano) nit

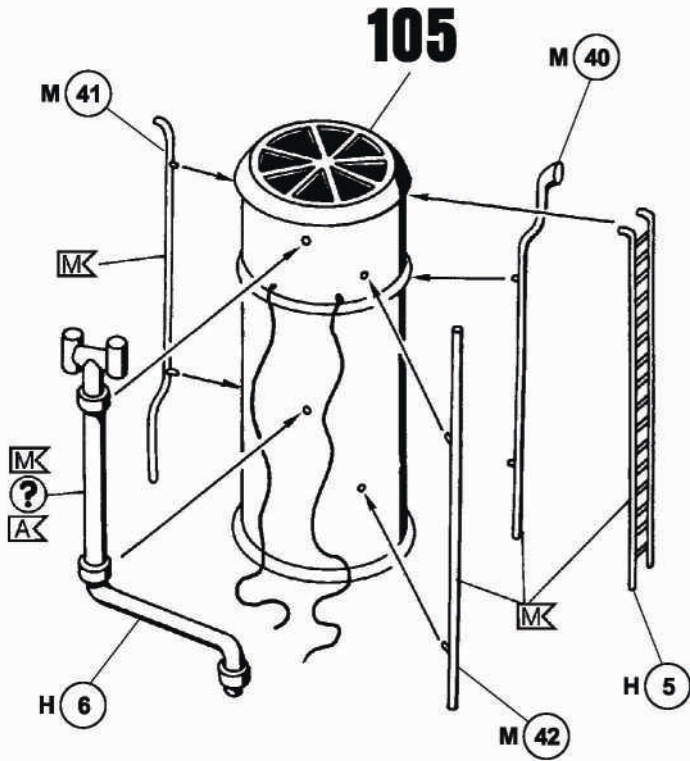
104



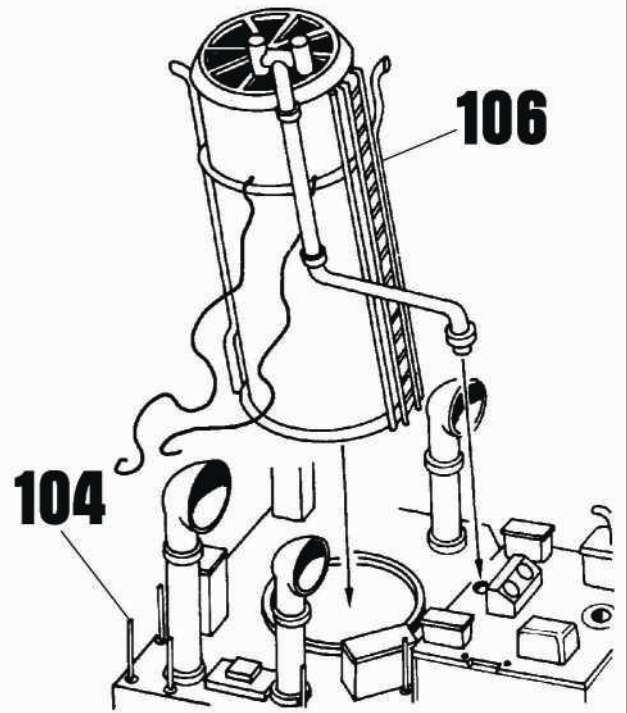
4x ca. 15 mm



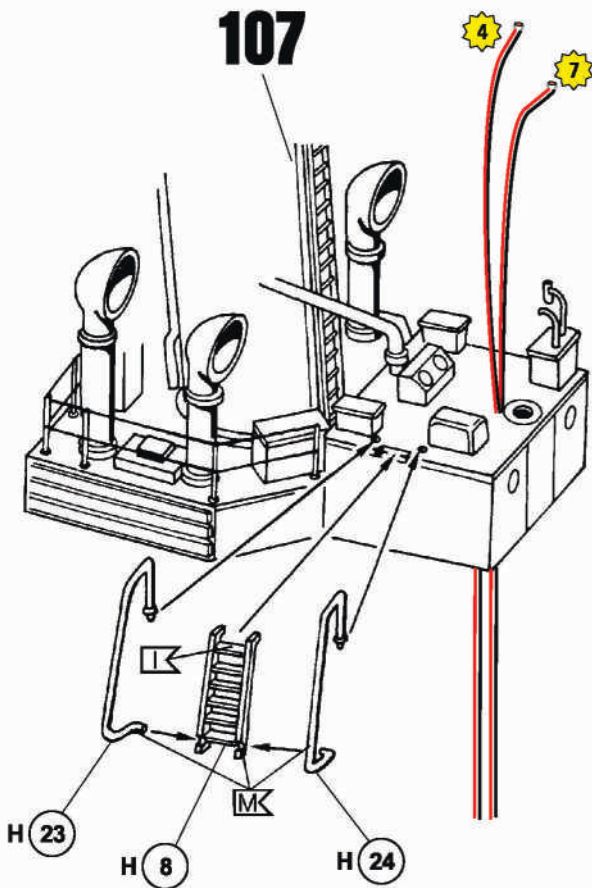
106



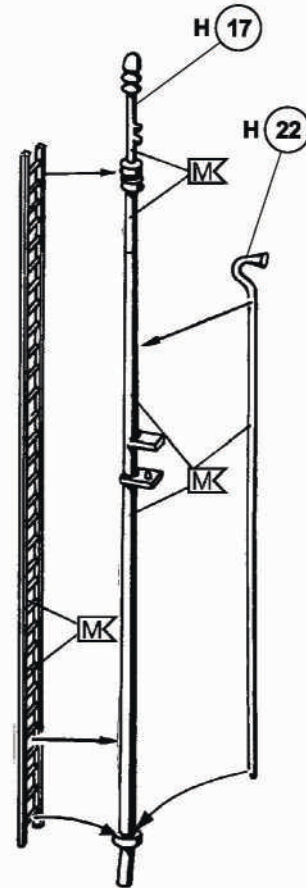
107



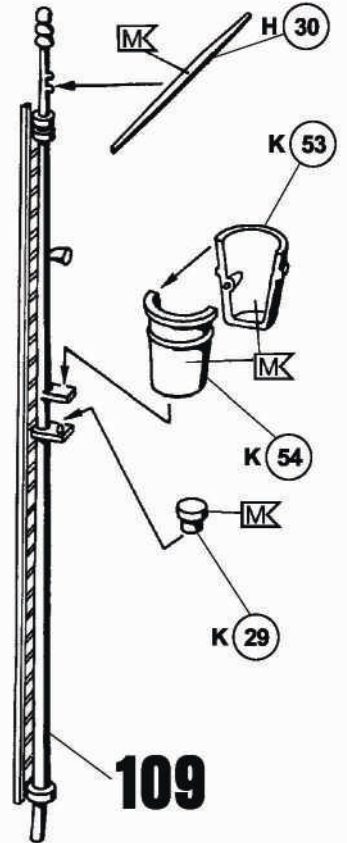
108



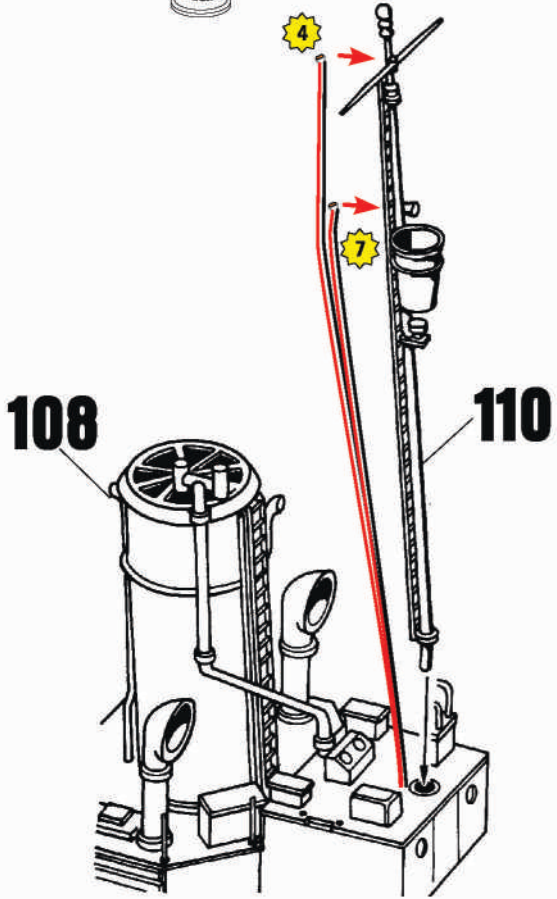
109



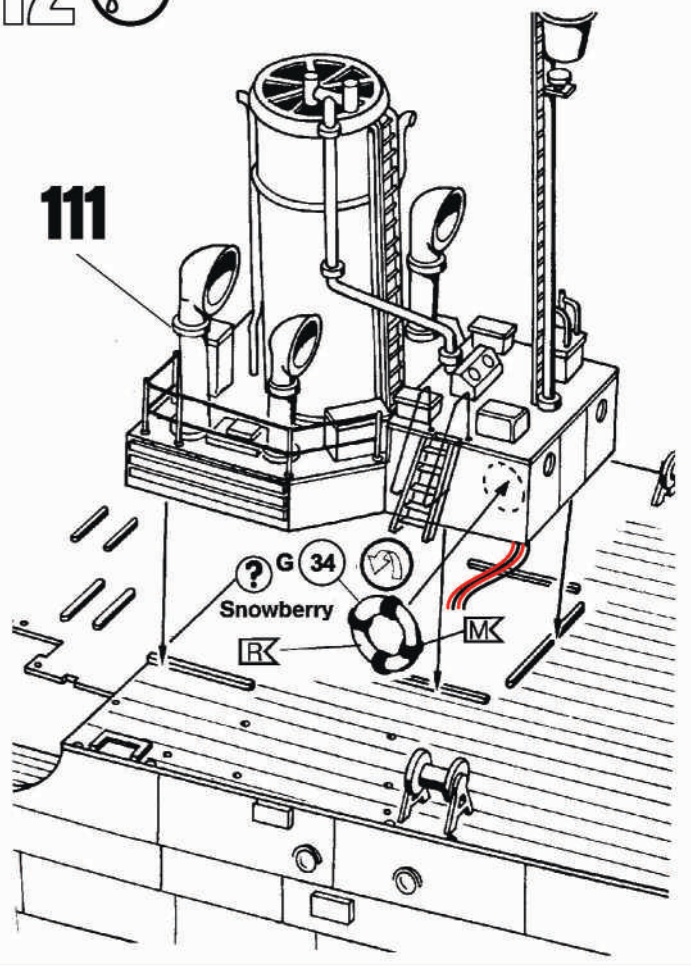
110



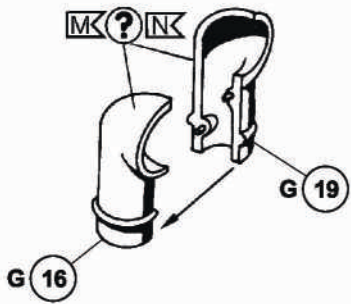
111



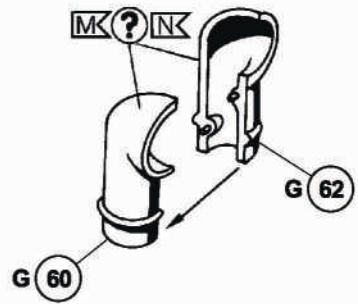
112



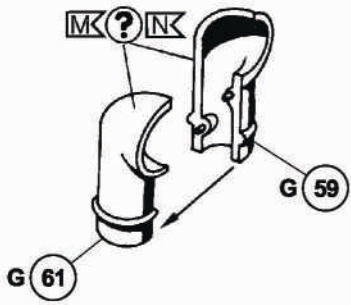
113



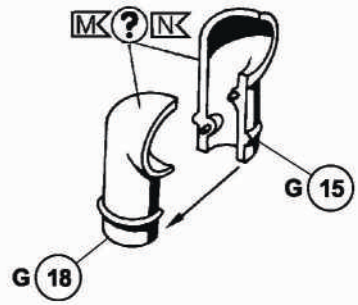
114



115



116



117



z 3 → 177

112

J 51

z 3

116

MK ? NK

113

M 33

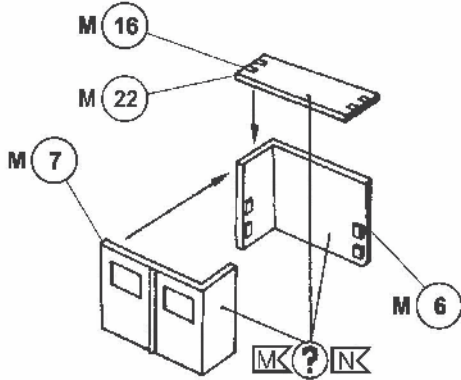
114

115

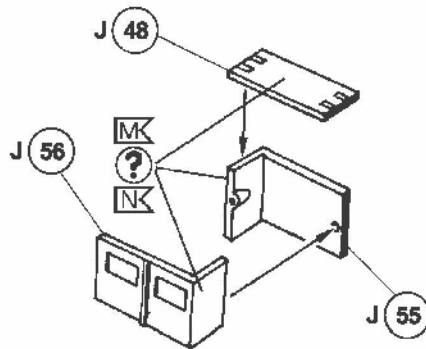
M 33

MK ? NK

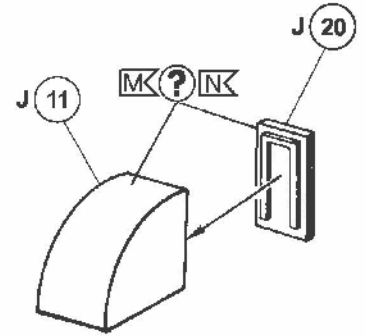
118



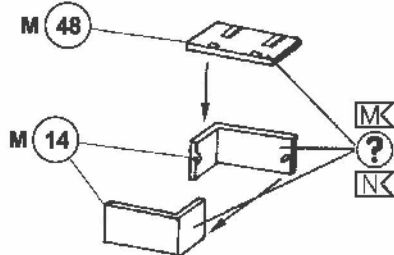
119



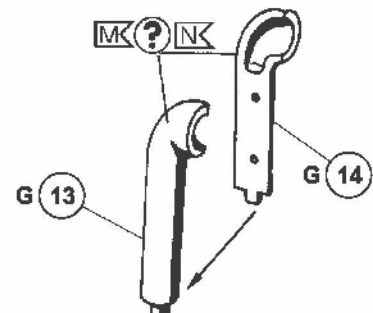
120

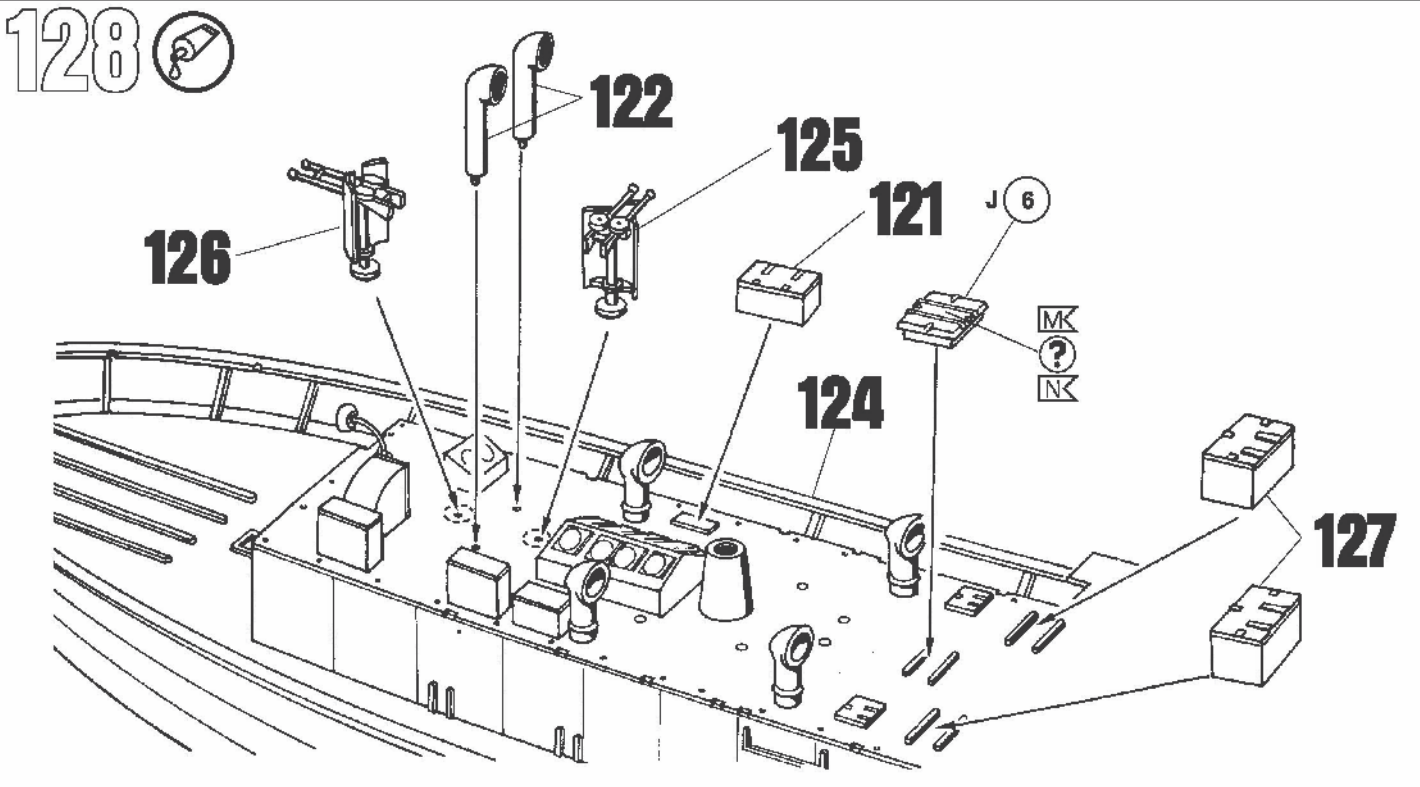
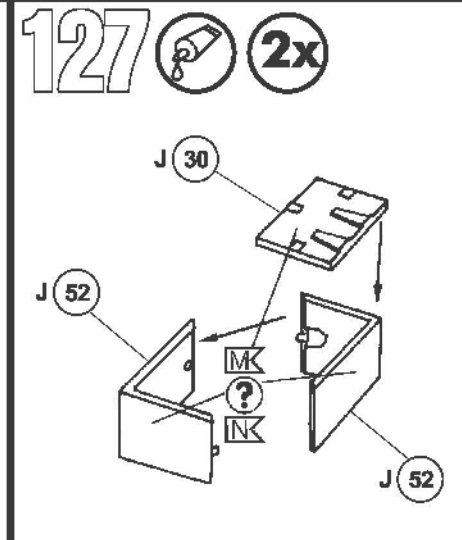
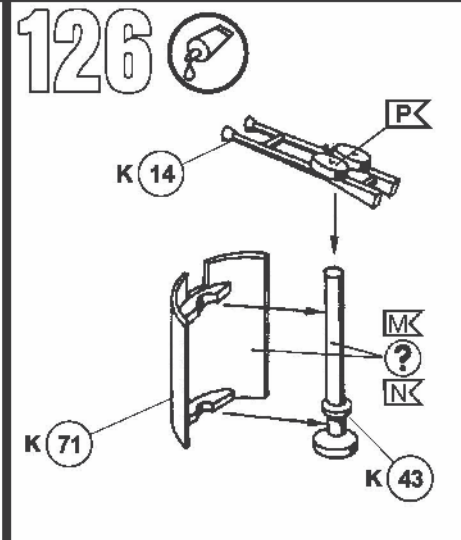
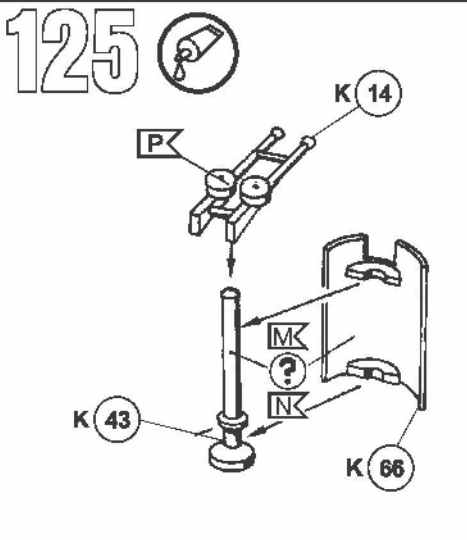
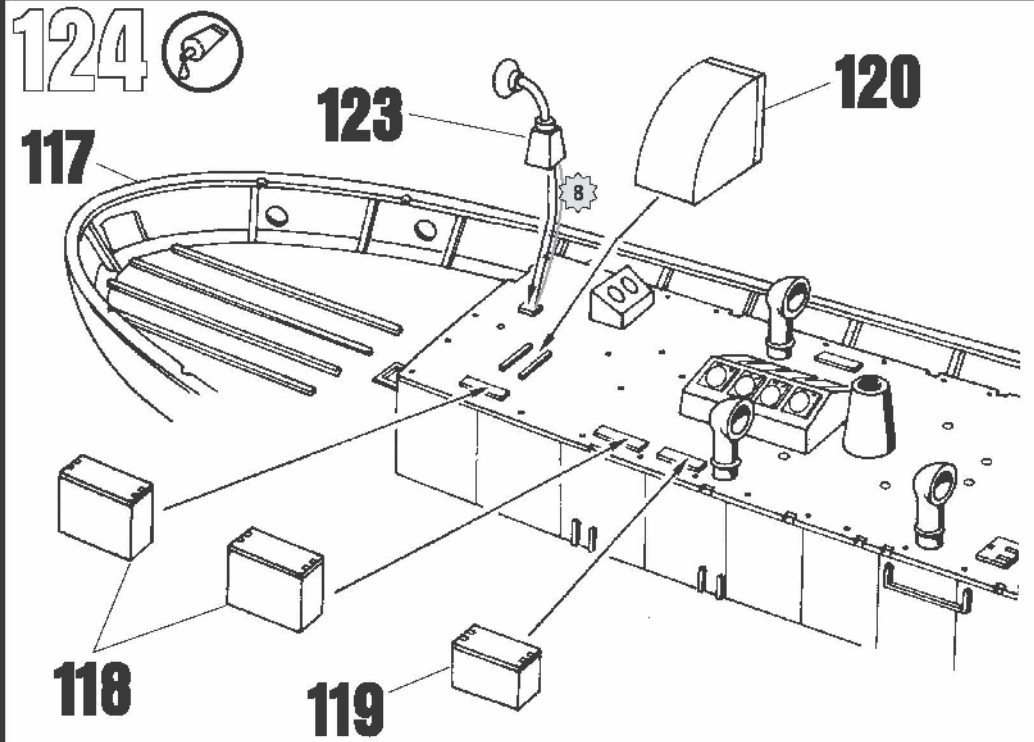
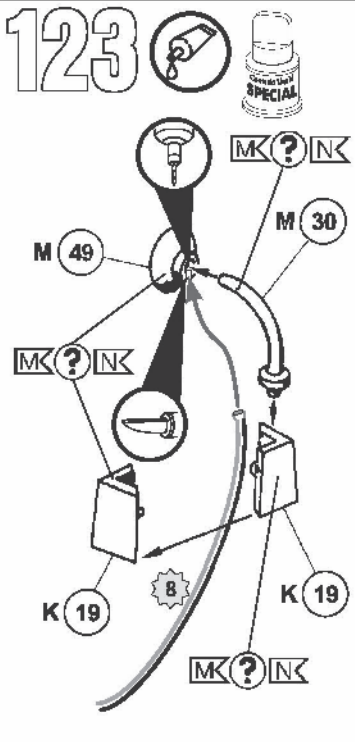


121

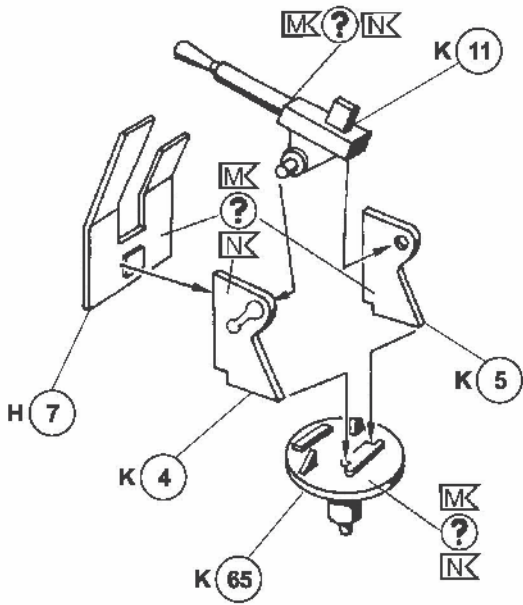


122

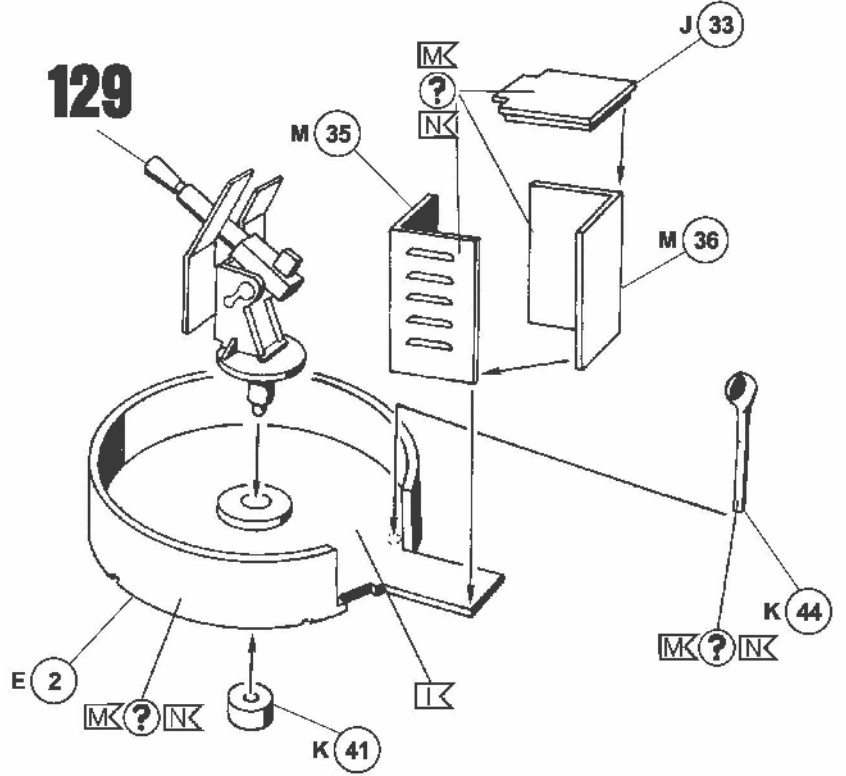




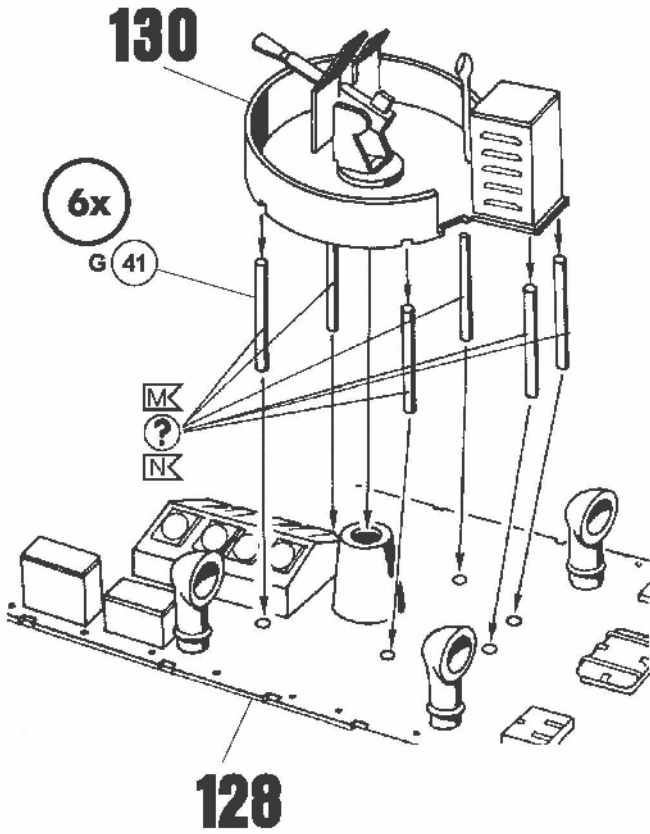
129



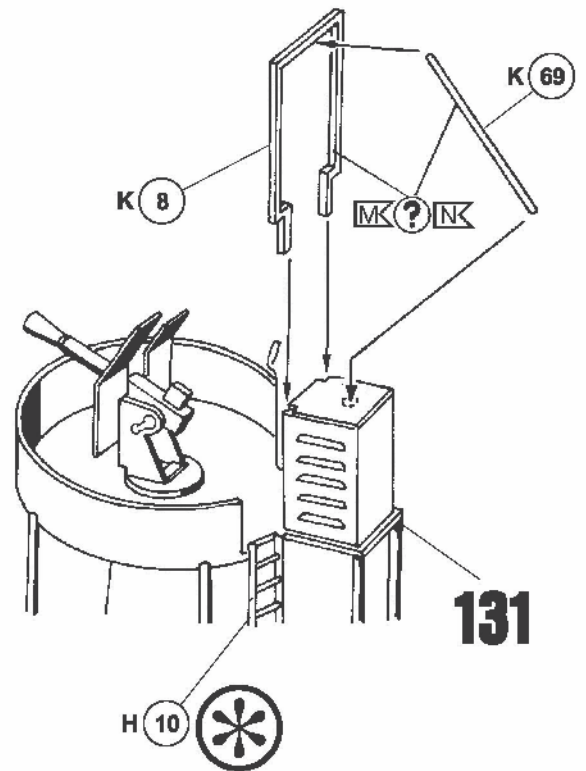
130



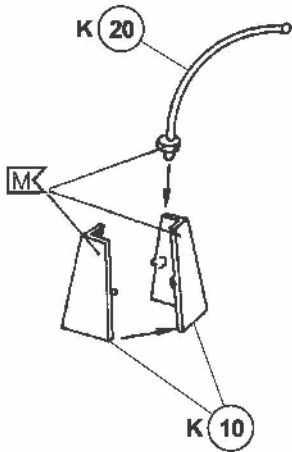
131



132



133

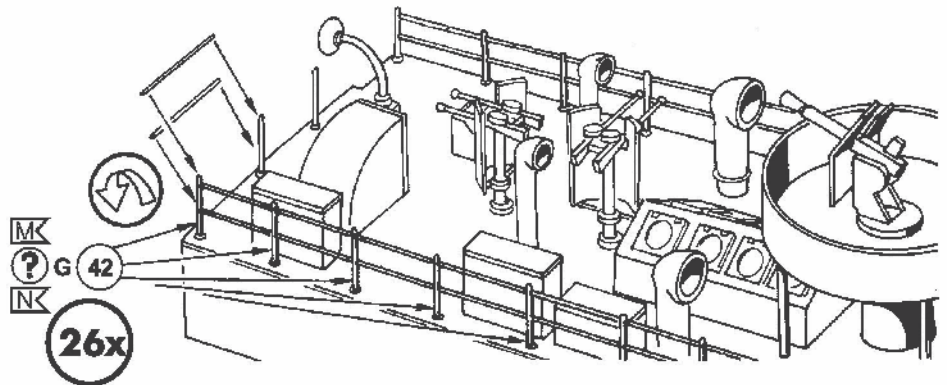


134

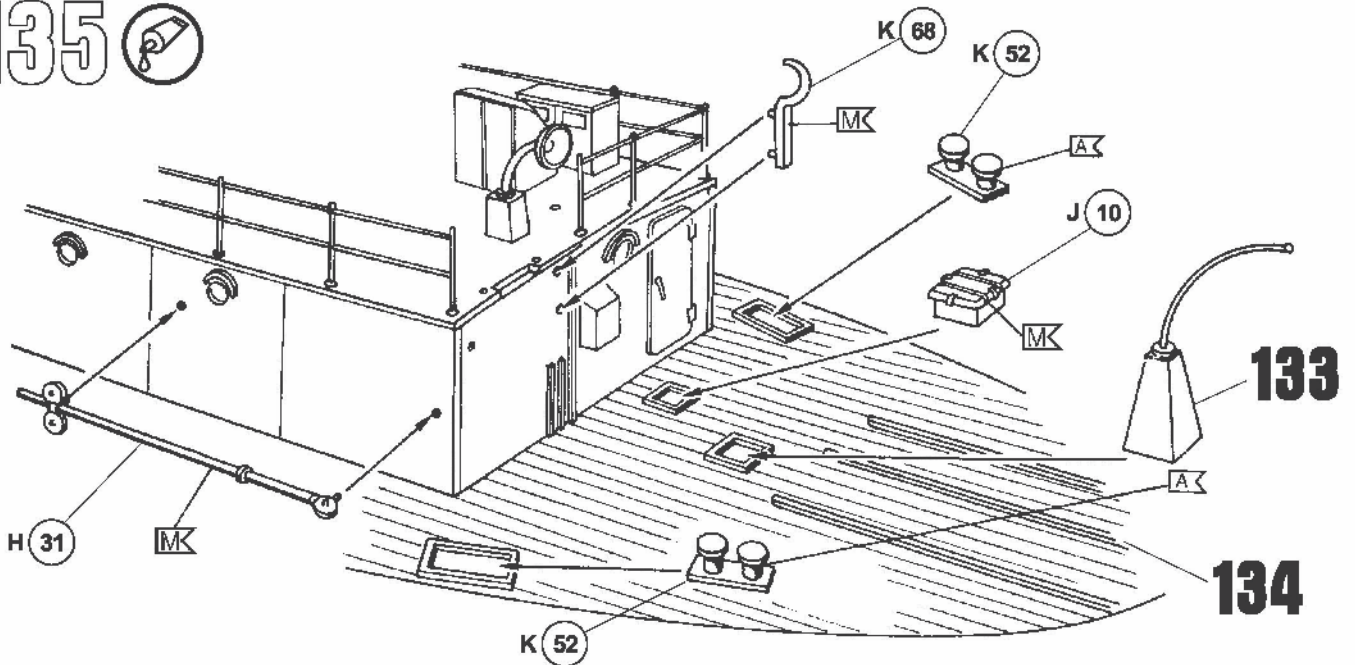


Braunen (Jute)farbenen Faden benutzen
 Use brown (jute-coloured) thread
 Employer le fil brun (couteur jute)
 Gebruik bruine (jute-kleur) draad
 Utilizar hilo marrón (jute)
 Utilizar fio castanho (cor de juta)
 Usare filo marrone (color juta)
 Använd bruna (jutfärgade) trådar
 Käytä ruskeaa (juutin väristä) lankaa

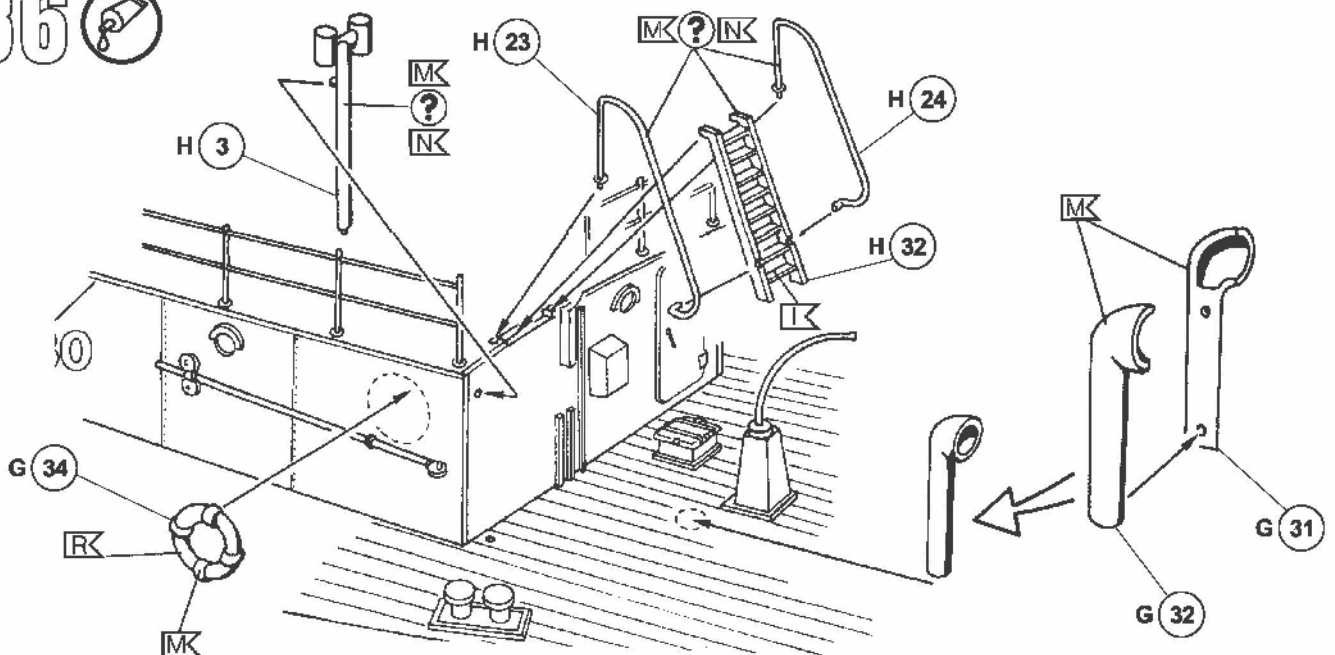
Benyt en brun tråd (Jutefarvet)
 Bruk brun (Jutefarvet) tråd
 Иستخدموا коричневыми (пшуполого цвета) нитки
 Użyj brązowej (siomianozółtej) nici
 χρησιμοποιείστε την καφέ κλωστή (καφέ) χρώματος
 Käytävengli (jüt renginde) lank kullanin
 Použit hnědé (barvy juty) vlákno
 barna (jutaszínű) fonalat kell használni
 Uporabljat rjavi (all jutano) nit



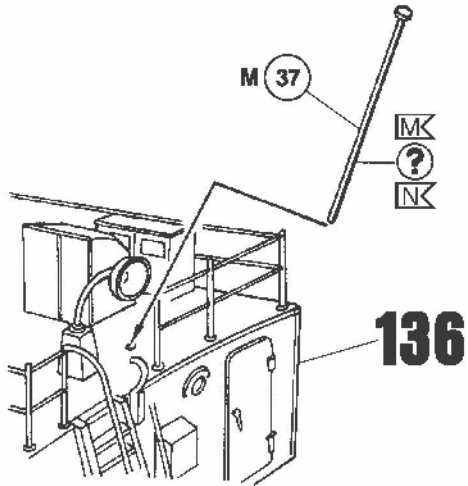
135



136

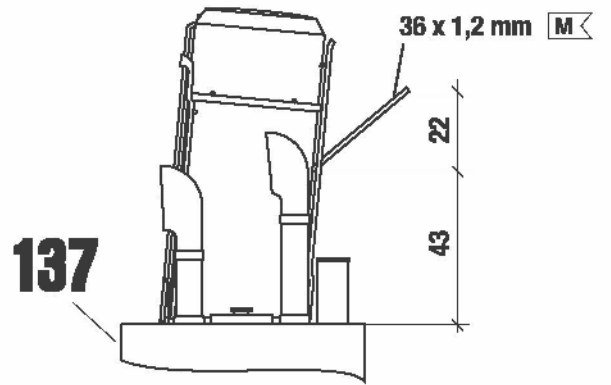


137 

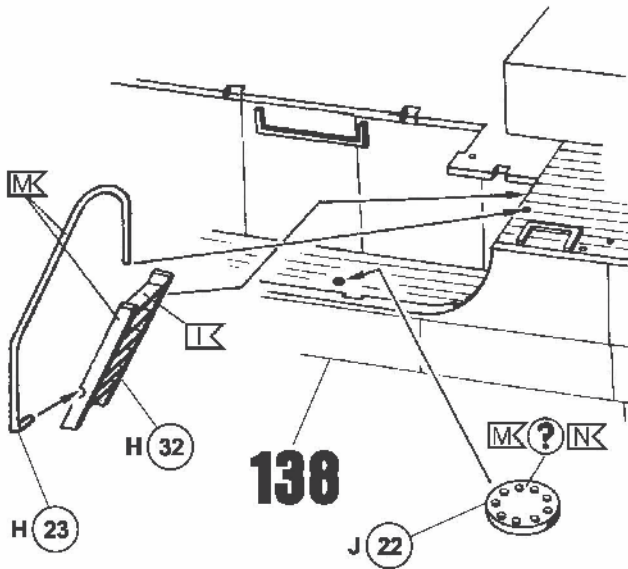


138 

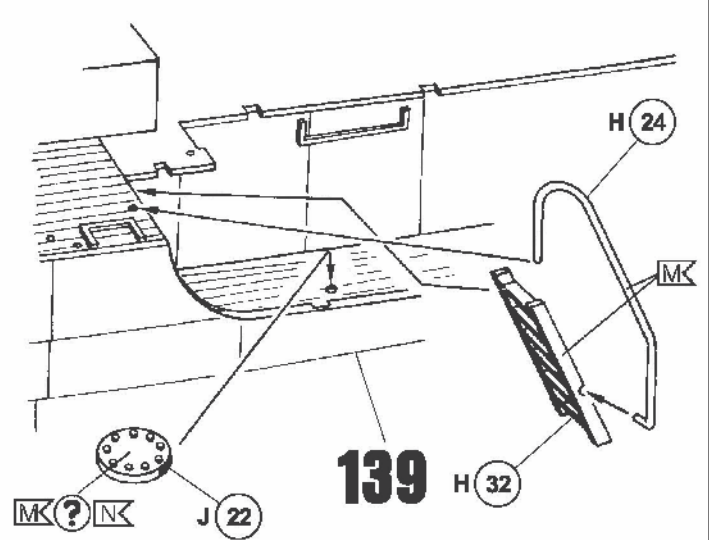
CAMPANULA



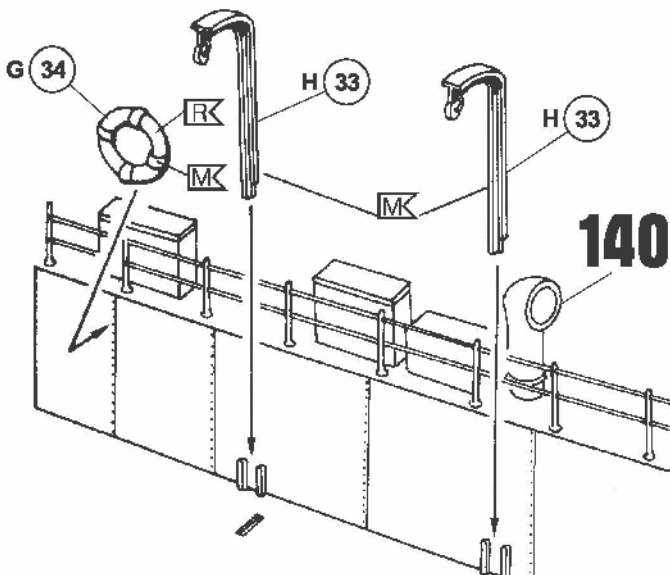
139 



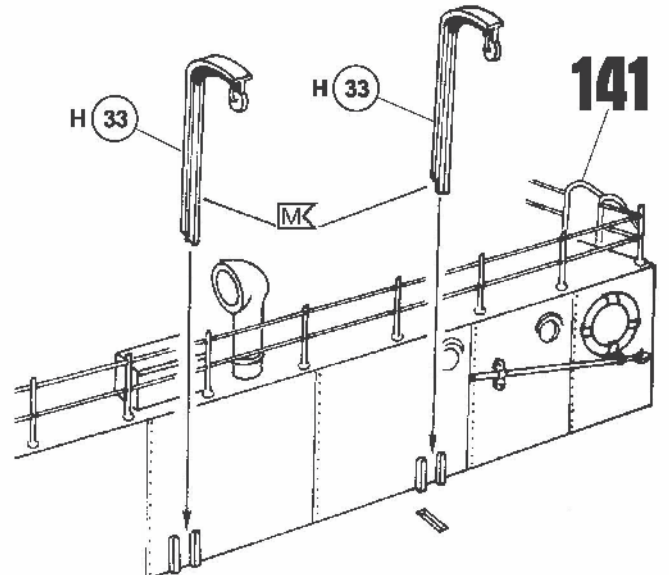
140 



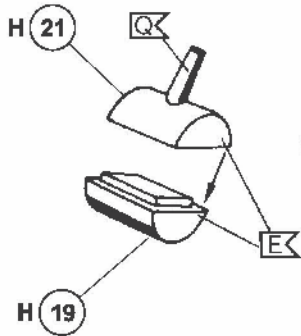
141 



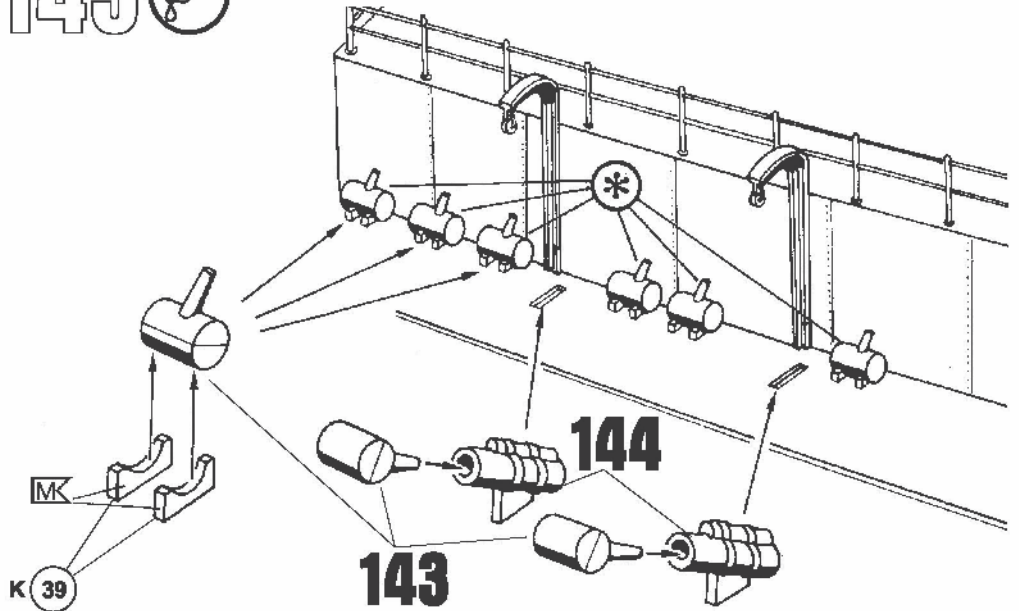
142 



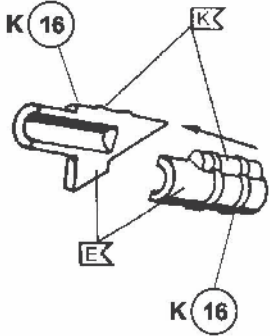
143 16x



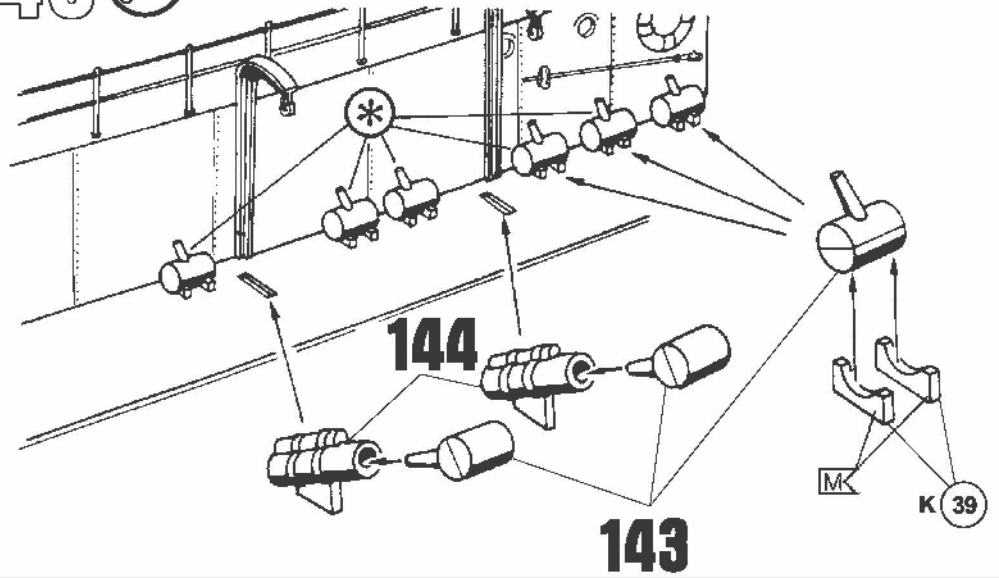
145



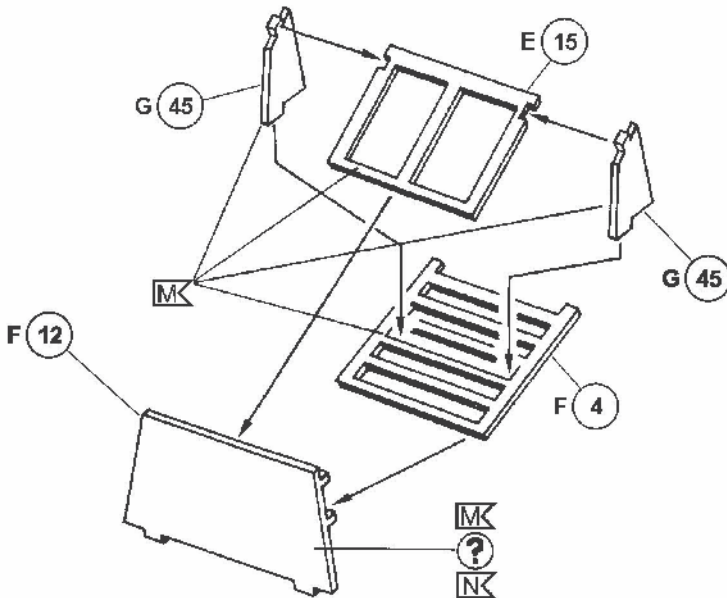
144 4x



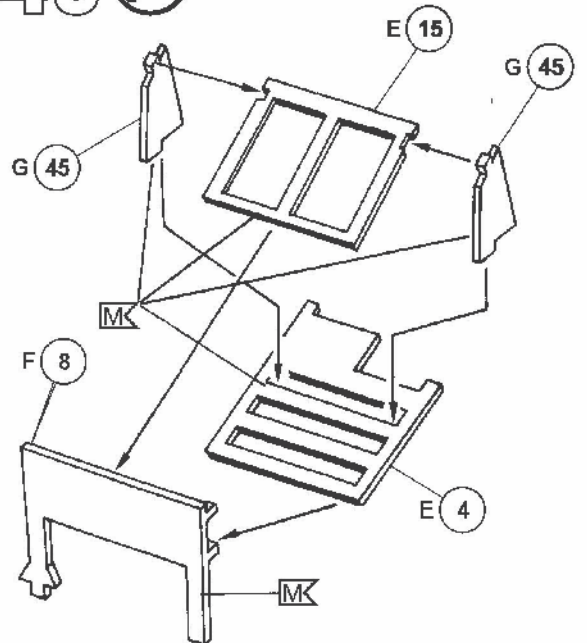
146



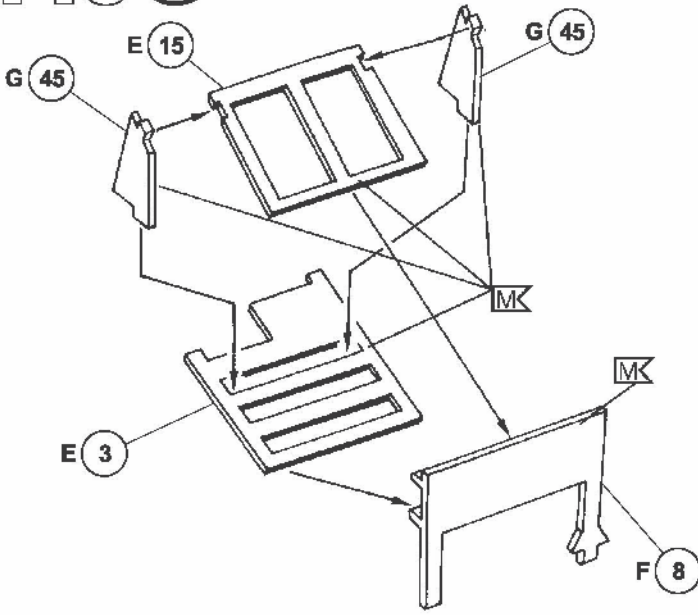
147 2x



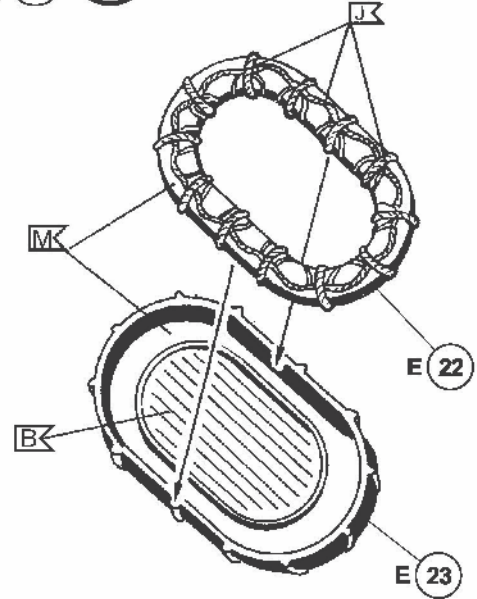
148



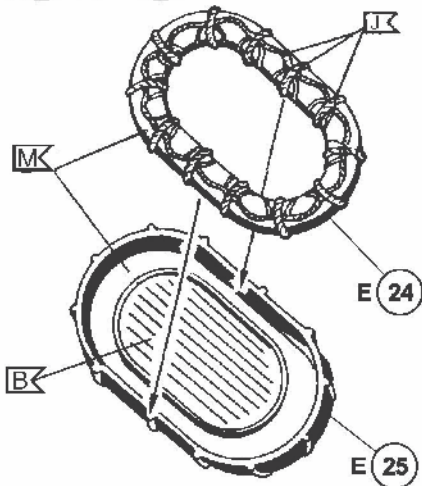
149



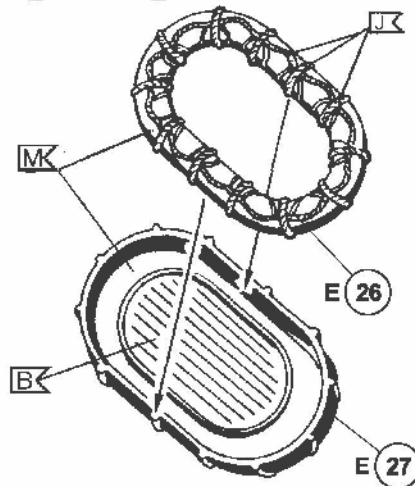
150



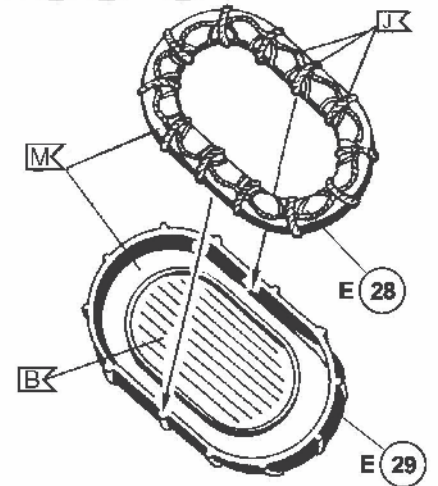
151



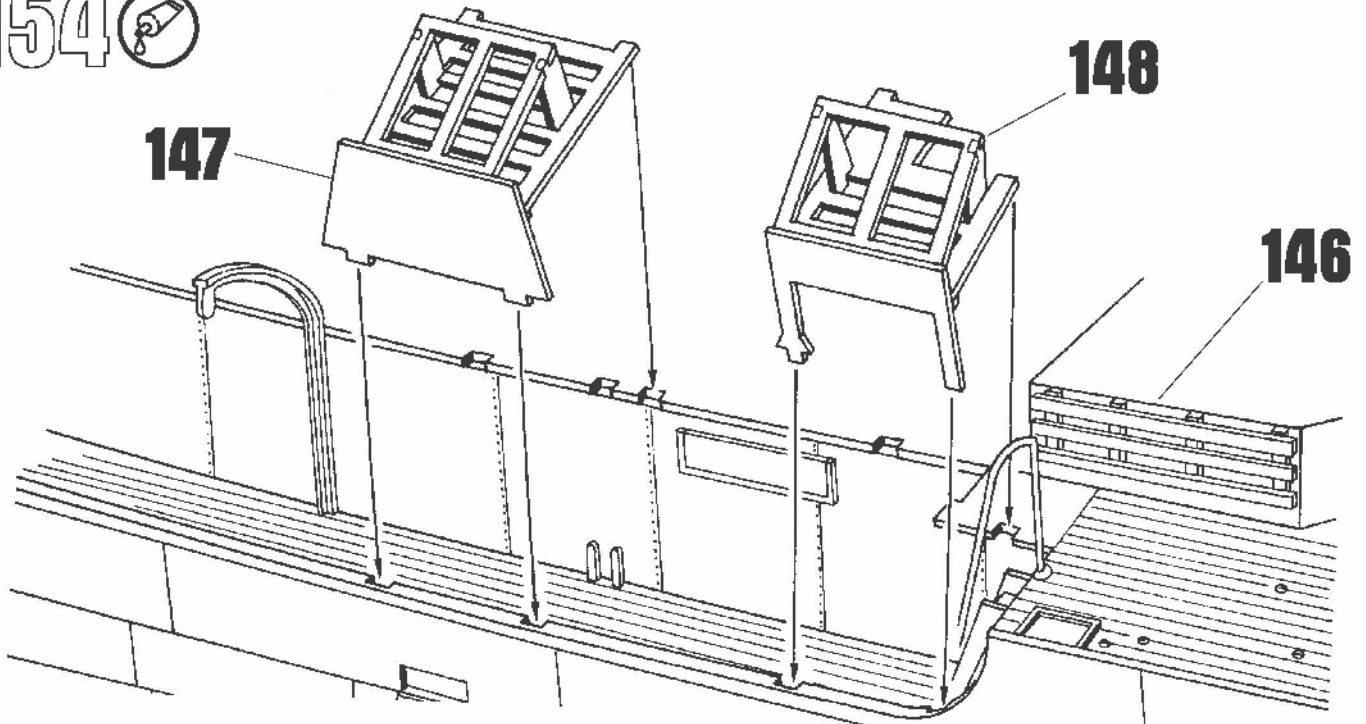
152



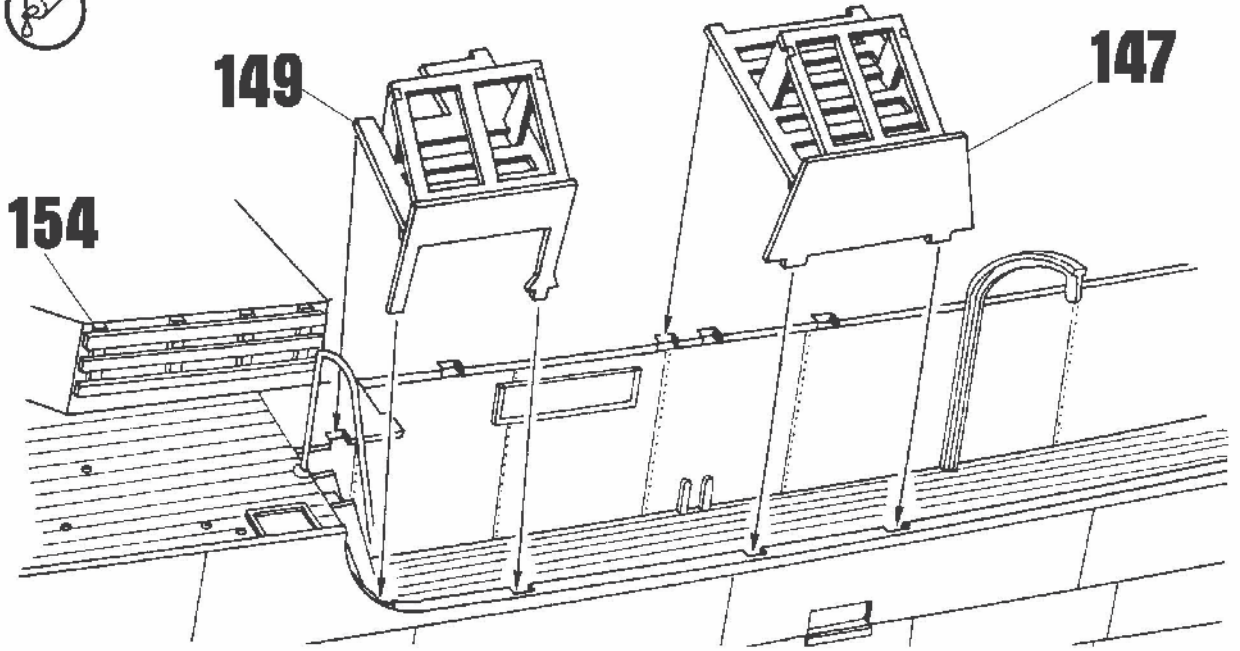
153



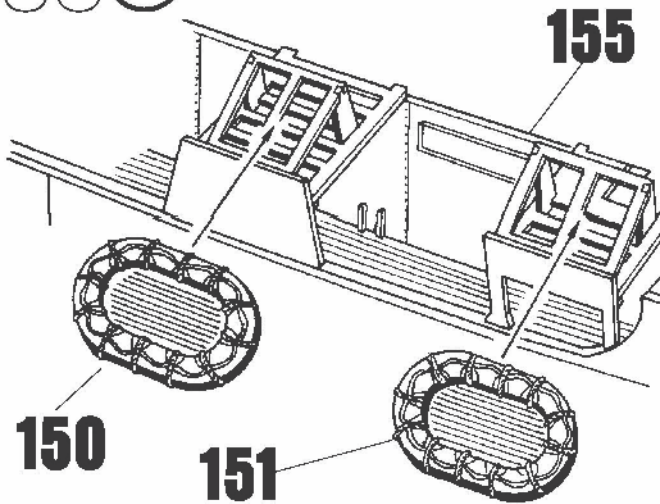
154



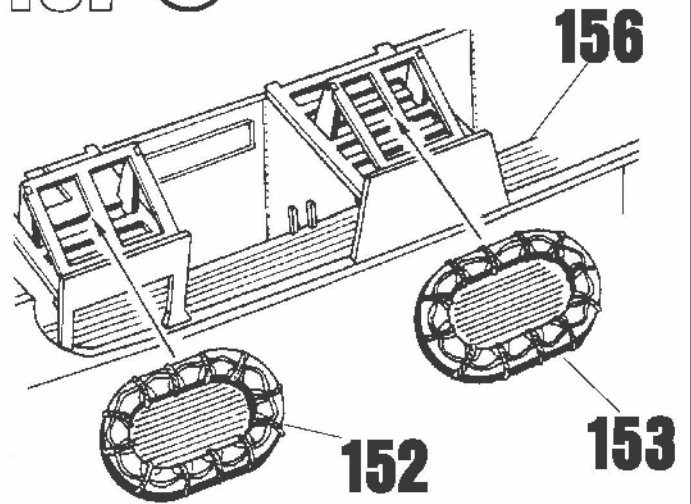
155 



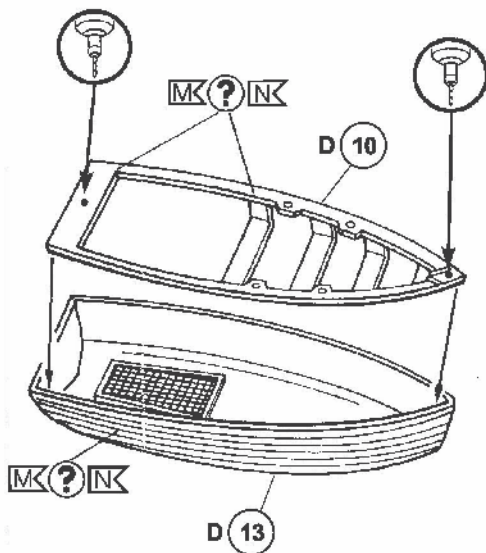
156 



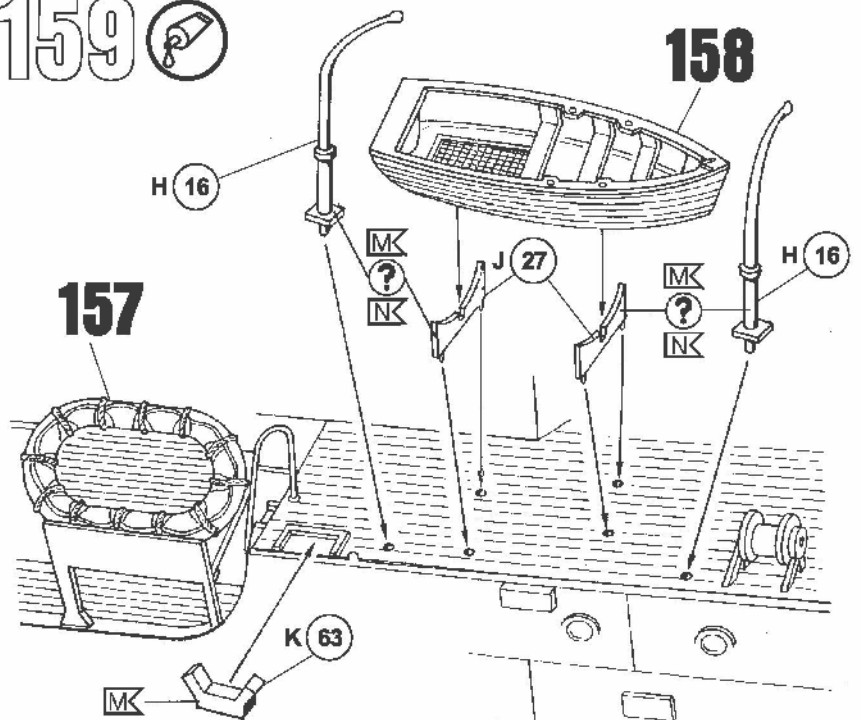
157 



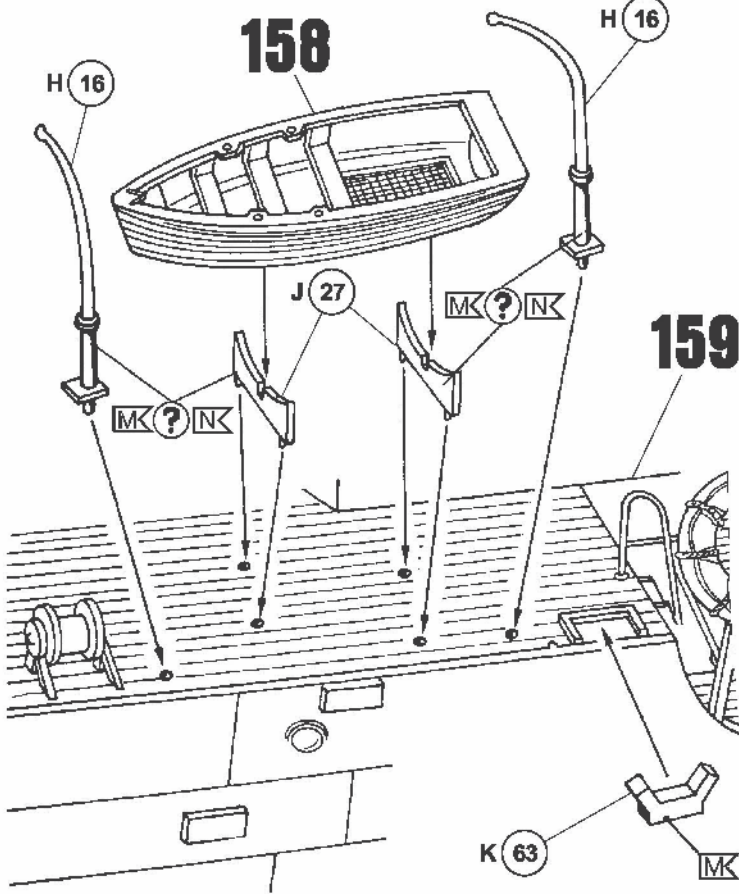
158  



159 



160

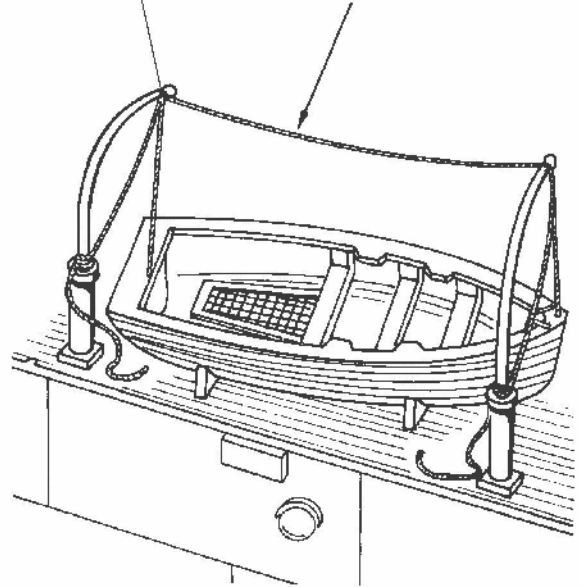


161

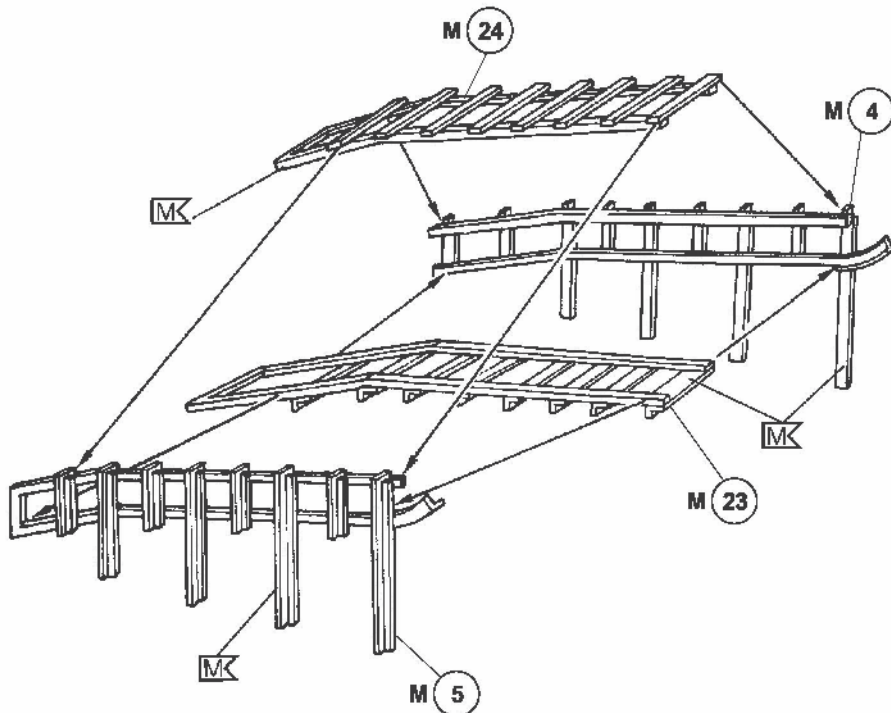


Braunen (jutefarbenen) Faden benutzen
 Use brown (jute-coloured) thread
 Employer le fil brun (couleur jute)
 Gebruik bruine (jute-kleur) draad
 Utilizar hilo marrón (yute)
 Utilizar fio castanho (cor de jute)
 Usare filo marrone (color jute)
 Använd bruna (jutsfärgade) trådar
 Käytä ruskeaa (jutin väristä) lankaa
 Benyt en brun tråd (jutefarvet)
 Bruk brun (jutefarvet) tråd
 [Использовать коричневый (джутового цвета) нитки
 Uzyc brązowej (siomlanozółtej) nici
 χρησιμοποίηστε την καφέ κλωστή (καφέ χρώματος)
 Kähverengi (jūt renginde) lplik kullianin
 Použit hnědý (barvy juty) vlákno
 barna (jutaszín) fonalat kell használni
 Uporabljati rjavi (ali jutano) nit

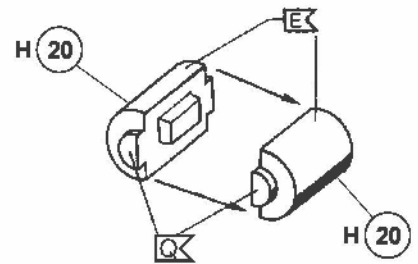
160



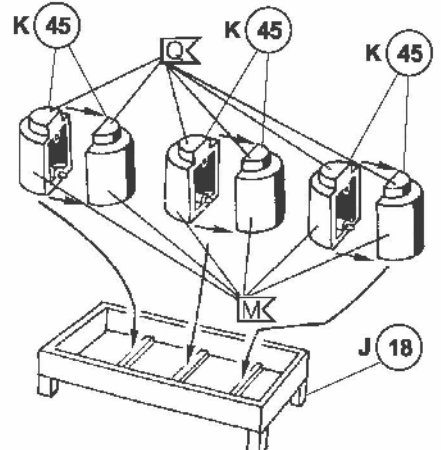
162

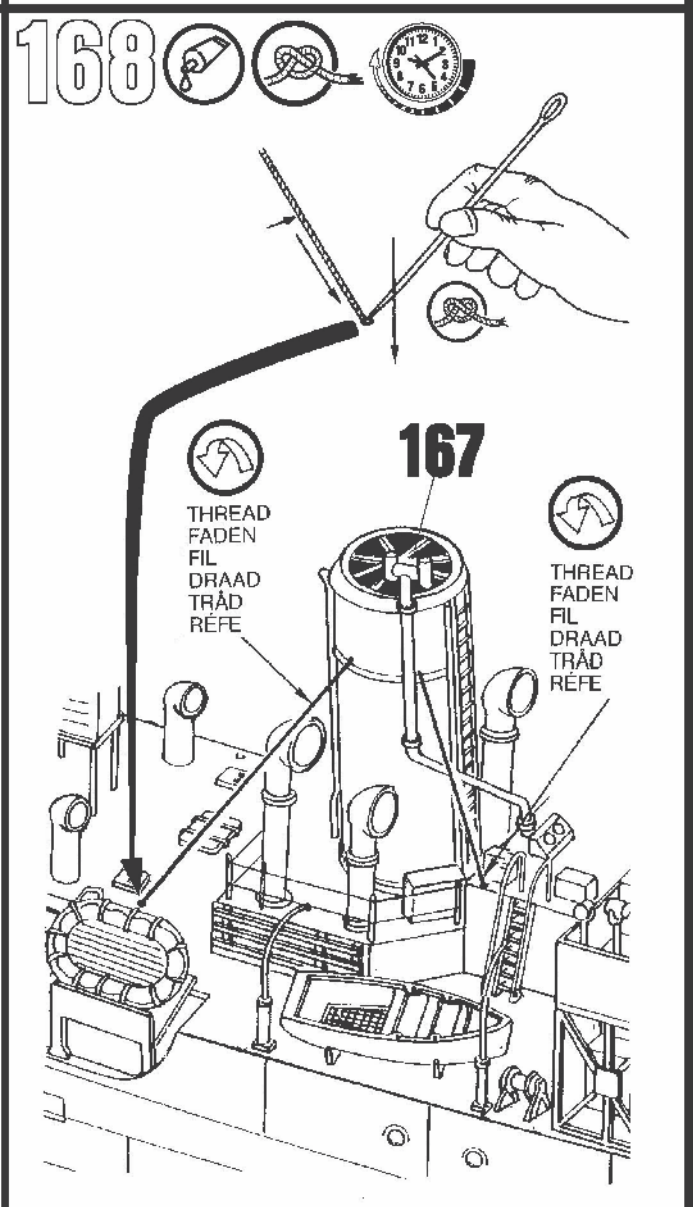
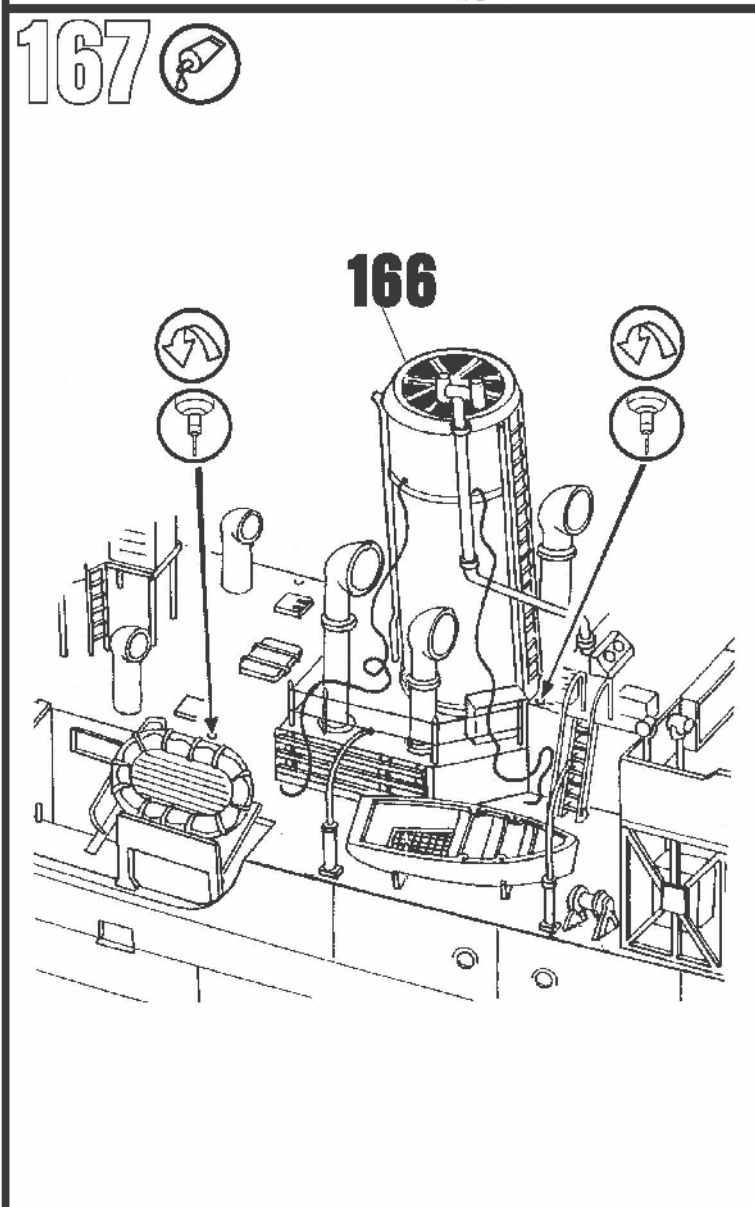
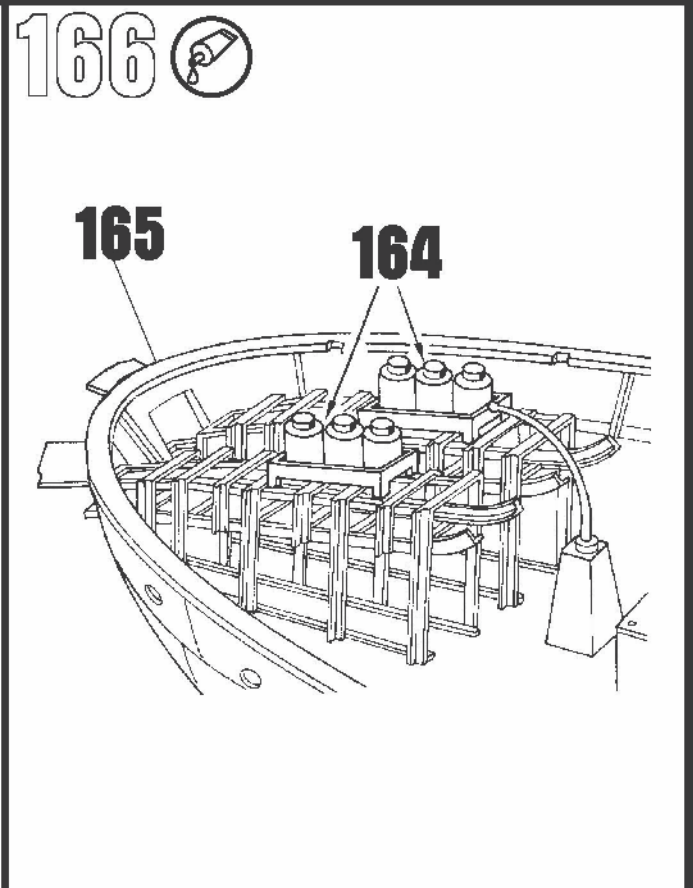
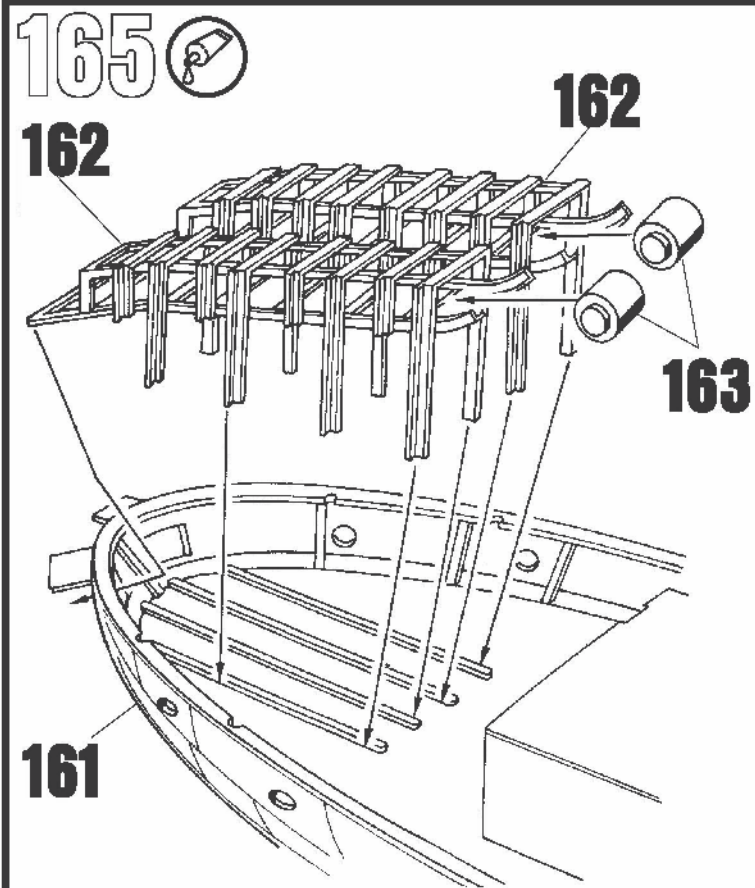


163

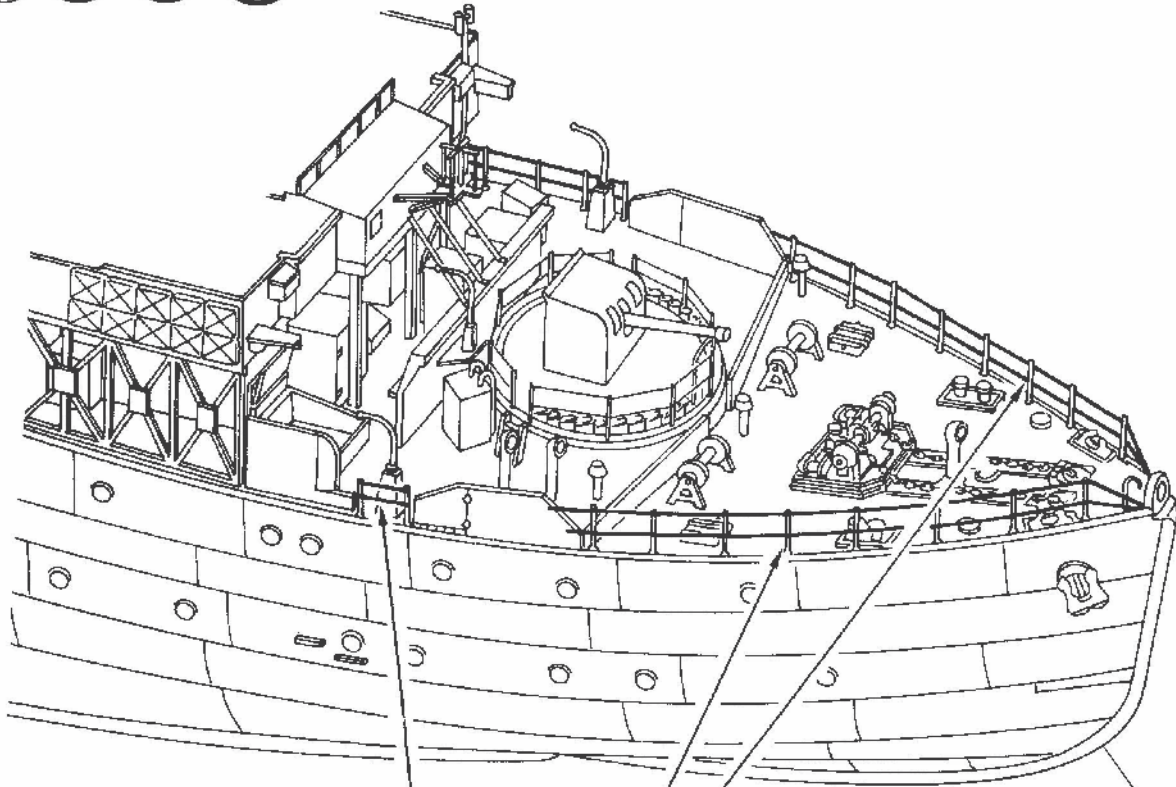


164





169



168

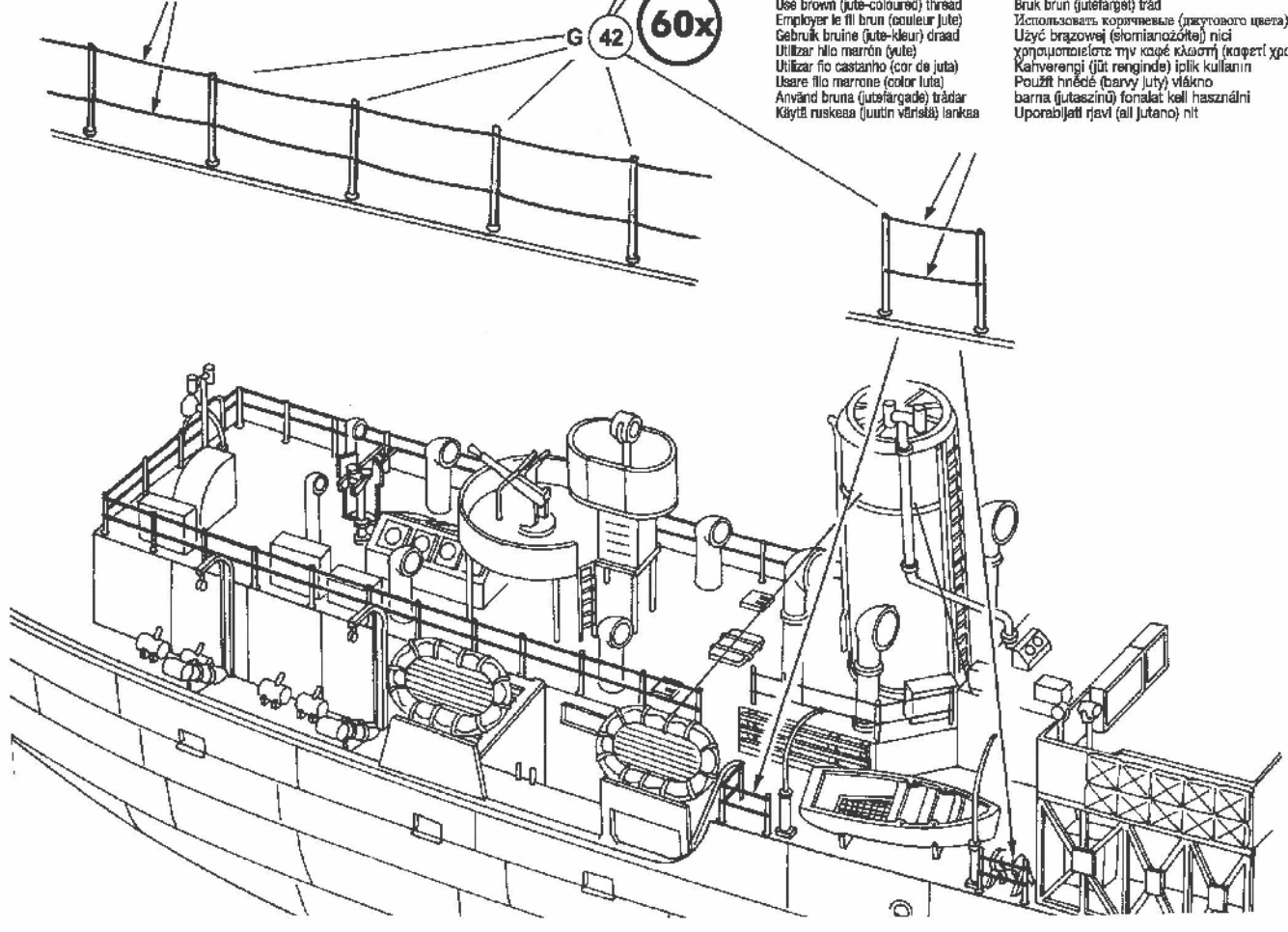
Braunen (jutefarbenen) Faden benutzen
 Use brown (jute-coloured) thread
 Employer le fil brun (couleur jute)
 Gebruik bruine (jute-kleur) draad
 Utilizar hilo marrón (yute)
 Utilizar fio castanho (cor de jute)
 Usare filo marrone (color iuta)
 Använd bruna (jutsfärgade) trådar
 Käytä ruskeaa (juutin väristä) lankaa

Benyt en brun tråd (jutefarvet)
 Bruk brun (jutefarvet) tråd
 Использовать коричневого цвета шпакли
 Użyć brązowej (siomianozółtej) nici
 χρησιμοποιείστε την καφέ κλωστή (καφετί χρώματος)
 Kahvevengi (jüt renginde) iplik kullanin
 Použit hnědé (barvy juty) vlákno
 barna (jutaszínű) fonalat kell használni
 Uporabljati rjavi (ali jutano) nit

G 42 60x

Braunen (jutefarbenen) Faden benutzen
 Use brown (jute-coloured) thread
 Employer le fil brun (couleur jute)
 Gebruik bruine (jute-kleur) draad
 Utilizar hilo marrón (yute)
 Utilizar fio castanho (cor de jute)
 Usare filo marrone (color iuta)
 Använd bruna (jutsfärgade) trådar
 Käytä ruskeaa (juutin väristä) lankaa

Benyt en brun tråd (jutefarvet)
 Bruk brun (jutefarvet) tråd
 Использовать коричневого цвета шпакли
 Użyć brązowej (siomianozółtej) nici
 χρησιμοποιείστε την καφέ κλωστή (καφετί χρώματος)
 Kahvevengi (jüt renginde) iplik kullanin
 Použit hnědé (barvy juty) vlákno
 barna (jutaszínű) fonalat kell használni
 Uporabljati rjavi (ali jutano) nit



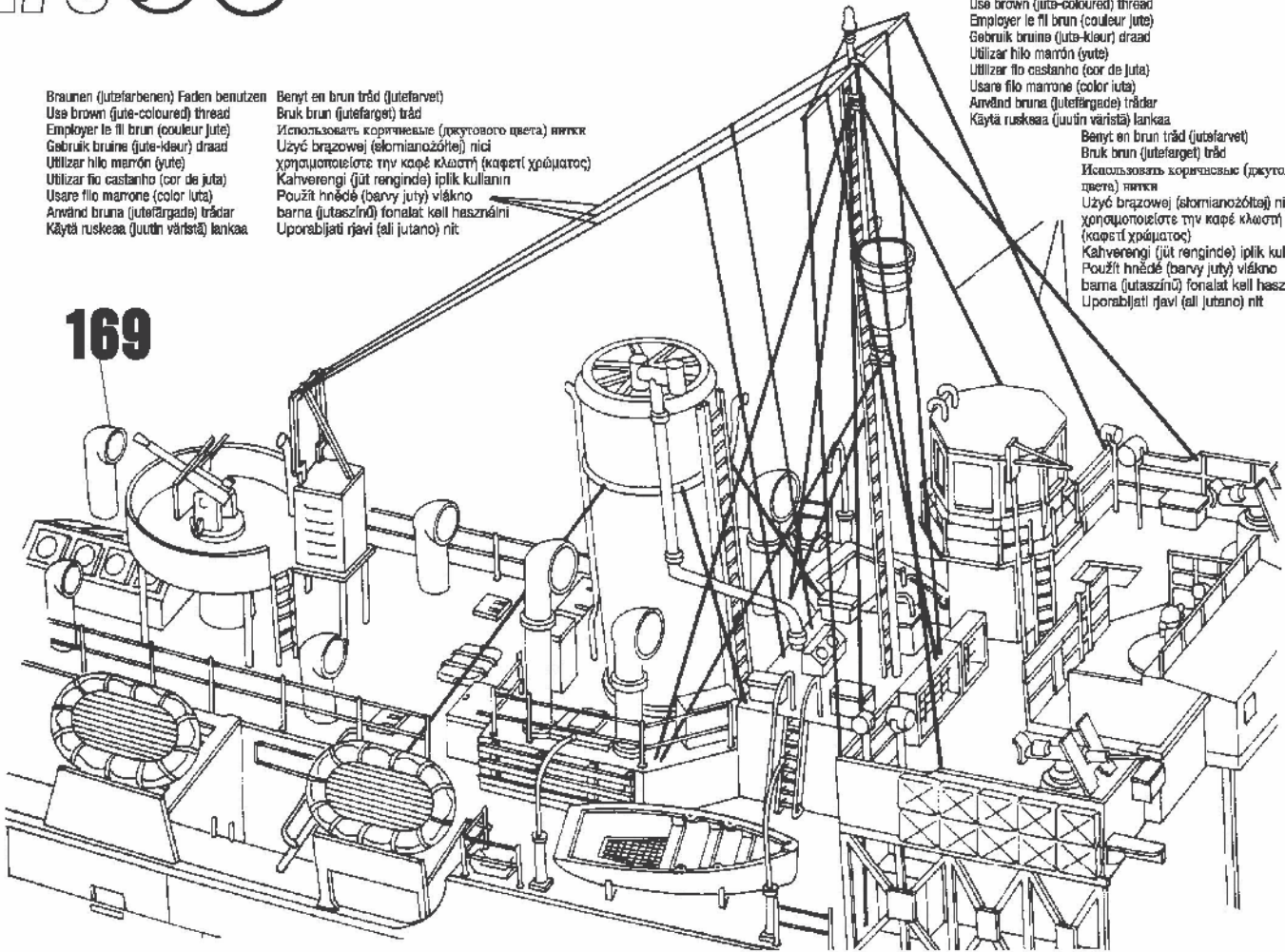
170

Braunen (jutefarbenen) Faden benutzen
 Use brown (jute-coloured) thread
 Employer le fil brun (couleur jute)
 Gebruik bruine (jute-kleur) draad
 Utilizar hilo marrón (yute)
 Usare filo marrone (color iuta)
 Använd brun (jutefärgade) trådar
 Käytä ruskeaa (juutin väristä) lankaa

Benyt en brun tråd (jutefarvet)
 Bruk brun (jutefarvet) tråd
 Использовать коричневые (жутового цвета) нитки
 Użyć brązowej (siomianożółtej) nici
 χρησιμοποιήστε την καφέ κλωστή (καφέ χρώματος)
 Kahverengi (jüt renginde) iplik kullanın
 Použit hnědé (barvy juty) vlákno
 barna (jutaszínű) fonalat kell használni
 Uporabljati rjavi (ali jutano) nit

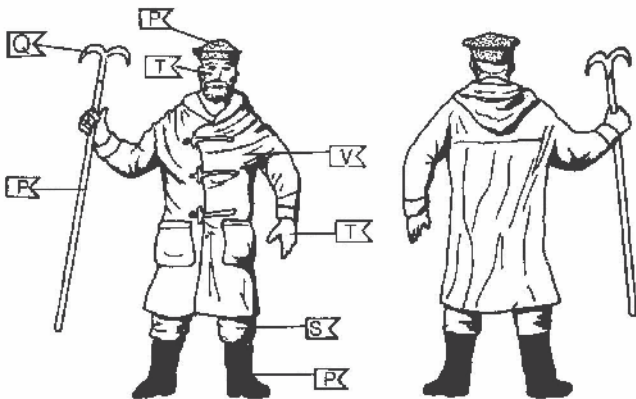
Braunen (jutefarbenen) Faden benutzen
 Use brown (jute-coloured) thread
 Employer le fil brun (couleur jute)
 Gebruik bruine (jute-kleur) draad
 Utilizar hilo marrón (yute)
 Usare filo marrone (color iuta)
 Använd brun (jutefärgade) trådar
 Käytä ruskeaa (juutin väristä) lankaa

Benyt en brun tråd (jutefarvet)
 Bruk brun (jutefarvet) tråd
 Использовать коричневые (жутового цвета) нитки
 Użyć brązowej (siomianożółtej) nici
 χρησιμοποιήστε την καφέ κλωστή (καφέ χρώματος)
 Kahverengi (jüt renginde) iplik kullanın
 Použit hnědé (barvy juty) vlákno
 barna (jutaszínű) fonalat kell használni
 Uporabljati rjavi (ali jutano) nit

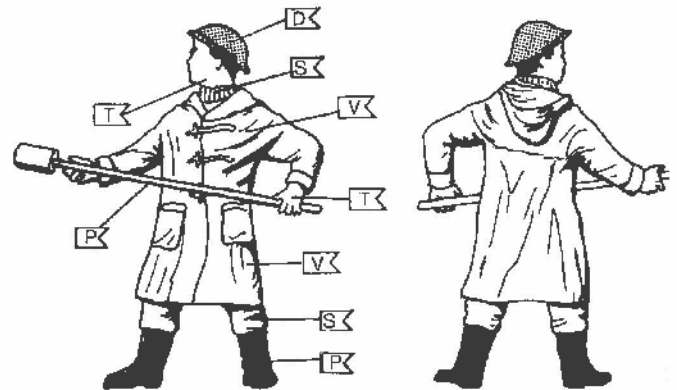


169

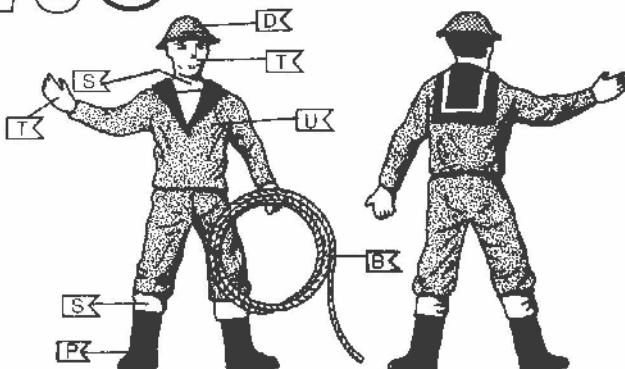
171



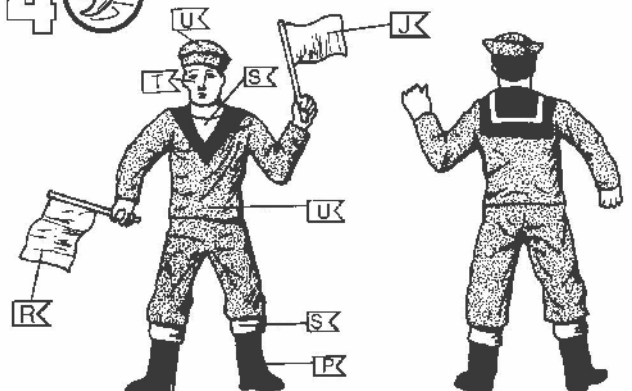
172



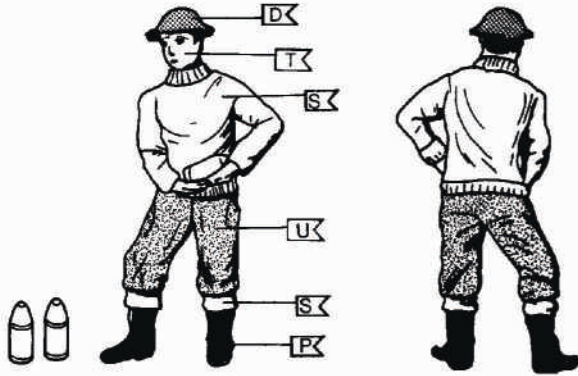
173



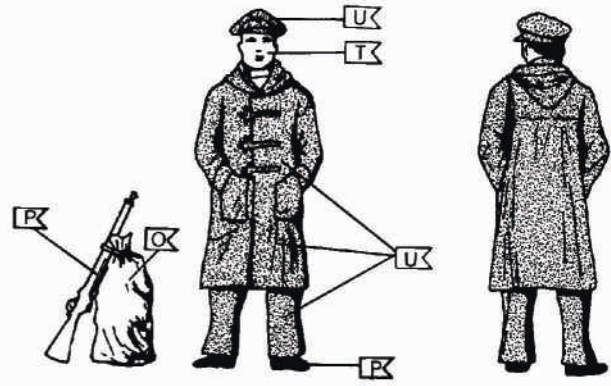
174



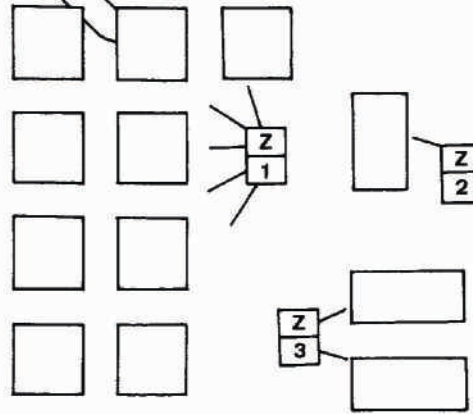
175



176

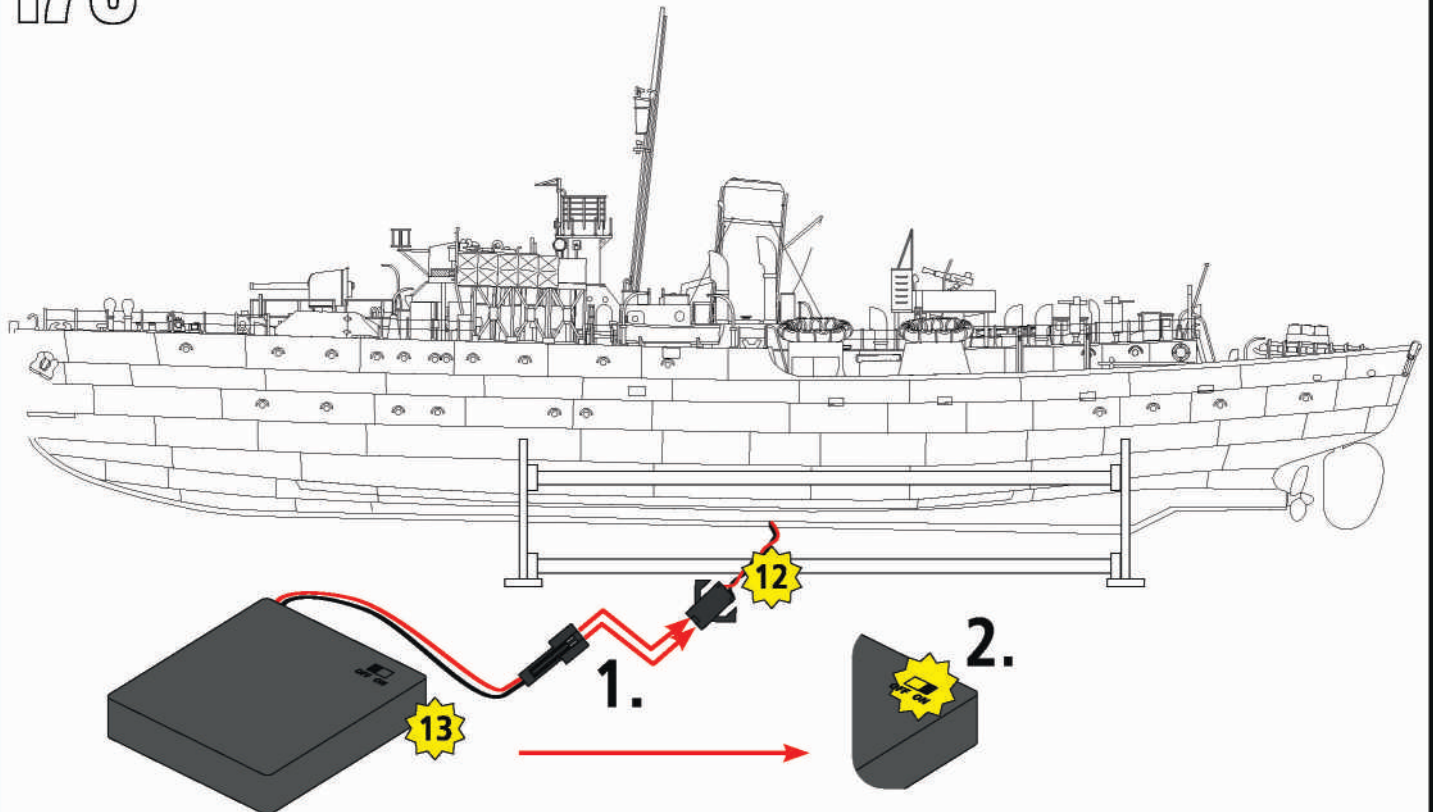


177



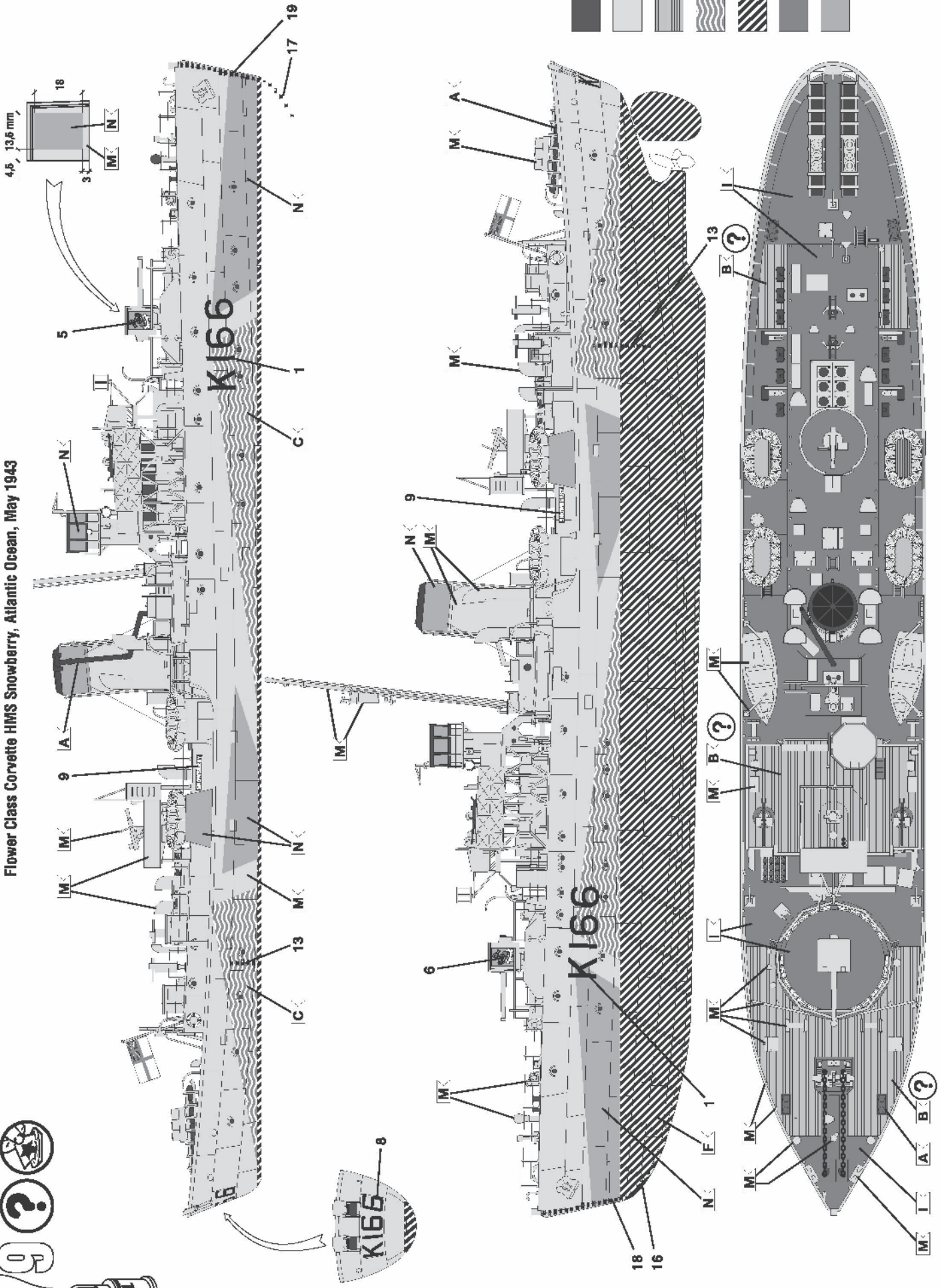
"Parts Z.1–Z.6 to be cut from the clear sheet supplied, make and fit parts to size as shown."
 "Pièces Z.1–Z.6 à découper sur la feuille transparente fournie. Assemblez et montez les pièces aux dimensions comme indiqué."
 "Teile Z.1–Z.6 aus der mitgelieferten Klarsichtfolie ausschneiden, anfertigen und, wie abgebildet, an der entsprechenden Größe anbringen."
 "Ritagliare le parti Z.1–Z.6 dal foglio trasparente in dotazione, realizzare e adattare la parte alle misure, come illustrato."
 "Las piezas Z.1–Z.6 se cortarán de la hoja transparent suministrada, se hará y se montará la pieza al tamaño que se indica."
 "Onderdelen Z.1–Z.6 afknippen van het bijgeleverde vel. Maak en monteer onderdeel zoals afgebeeld."

178



Flower Class Corvette HMS Snowberry, Atlantic Ocean, May 1943

179 ?



A	M	B	C	F	L	N
[Solid Black]	[Solid Grey]	[Horizontal Lines]	[Wavy Lines]	[Diagonal Lines]	[Vertical Lines]	[Dotted]

Flower Class Corvette HMS Campanula, Atlantic Ocean, December 1942

180?

