

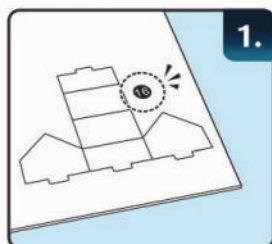


3D Puzzle



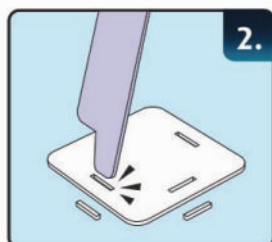
Coca-Cola[®]

Anleitung · Assembly Instructions · Notice de montage Gebruiksaanwijzing · Instrucciones de montaje · Istruzioni



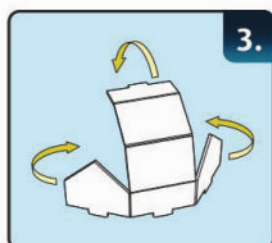
1.

- DE:** Die Teile gemäß der Anleitung schrittweise herauslösen.
GB: Remove the parts following the instructions for each step. Do not remove the other parts.
FR: Enlevez les pièces en suivant les instructions de chaque étape. Laissez les autres en place.
NL: De onderdelen volgens de instructies stapsgewijs uitnemen.
ES: Retire las piezas siguiendo las instrucciones en cada paso. No retire el resto de las piezas.
IT: Staccare i tasselli uno dopo l'altro come indicato nelle istruzioni.



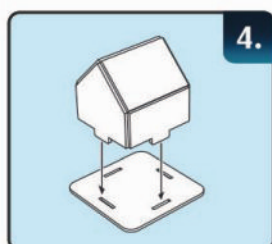
2.

- DE:** Die Verbindungslöcher vor dem Zusammenbauen herausdrücken.
GB: Punch all interlocking holes before assembly.
FR: Percez tous les trous de montage avant le montage.
NL: Alvorens te monteren de verbindingsgaatjes uitsteken.
ES: Retire los agujeros precortados antes de proceder al montaje.
IT: Prima dell'assemblaggio premere sui fori di collegamento per separarli.



3.

- DE:** Die Teile vor dem Zusammenstecken falten.
GB: Fold the parts before inserting.
FR: Pliez les pièces avant de les insérer.
NL: De onderdelen voor het samenvoegen plooien.
ES: Pliegue las partes antes de encajarlas.
IT: Piegare i tasselli prima di combinarli.



4.

- DE:** Die Zapfen in die Verbindungslöcher stecken und sicherstellen, dass sie fest sitzen.
GB: Insert the parts and make sure they are securely in place.
FR: Insérez les pièces et veillez à ce qu'elles tiennent bien en place.
NL: De pennen in de verbindingsgaatjes steken en ervoor zorgen dat ze vastzitten.
ES: Inserte las partes y procure que estén bien aseguradas.
IT: Inserire le sporgenze nelle rientranze ed assicurarsi che i tasselli siano incastrati saldamente.

DE: Kinder sollten beim Zusammenbau von einem Erwachsenen beaufsichtigt werden.
GB: Children should be supervised by an adult when assembling the model.
FR: L'enfant doit rester sous la surveillance d'un adulte pendant le montage.

NL: Toezicht door een volwassene is vereist bij montage door kinderen.
ES: Los niños deben ser supervisados por un adulto cuando monten el modelo.
IT: Durante l'assemblaggio i bambini dovrebbero venire sorvegliati da un adulto.

Symbole · Symbols · Symboles · Symbolen · Símbolos · Simboli



DE: Vorsicht beim zusammenbauen: Leicht zerbrechliche Teile
GB: Fragile parts, assemble with care
FR: Pièces fragiles, à manipuler avec précaution lors du montage
NL: Opgelet bij de montage: zeer breekbare onderdelen
ES: Piezas frágiles; monte con cuidado.
IT: Attenzione durante l'assemblaggio: i tasselli possono rompersi



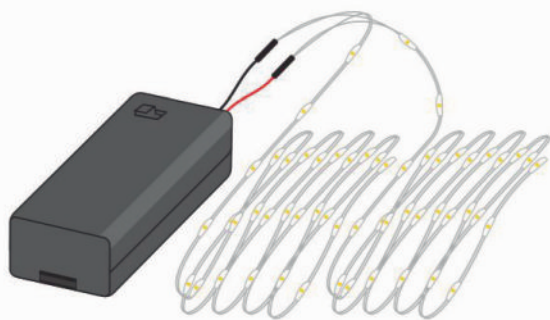
DE: Nach hinten falten
GB: Fold backwards
FR: Plier en arrière
NL: Naar achter plooien
ES: Plegar hacia atrás
IT: Piegare indietro



DE: Anzahl gleicher herzustellender Teile
GB: Number of identical parts to be made
FR: Nombre de pièces identiques à réaliser
NL: Aantal gelijkaardig te vervaardigen delen
ES: Números de piezas idénticas a hacer
IT: Numero dei tasselli da realizzare in modo uguale



DE: In vorgegebener Reihenfolge zusammenstecken
GB: Assemble in sequence
FR: Monter dans l'ordre
NL: In aangegeven volgorde samenvoegen
ES: Orden de montaje
IT: Combinare nella sequenza predefinita



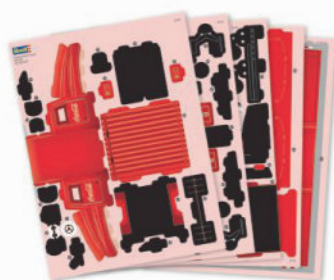
x1



x18



x10



x5

DE: Kundenservice: www.revell-service.de oder Revell GmbH, Abteilung X, Henschelstr. 20-30, D-32257 Bünde (nur für DE, AT, NL, BE, LU, ES, IT, PL, US, CA). Für alle übrigen Länder kontaktieren Sie ausschließlich Ihren Händler oder Distributeur.

GB: Customer Service: www.revell-service.de/en or Carrera Revell UK LTD, Unit 10, Old Airfield Industrial Estate, Cheddington Lane, Tring HP23 4QR, United Kingdom (only for United Kingdom and Ireland). For all other countries please contact your dealer or distributor only.

US: Customer Service: www.revell-service.de/en or Revell GmbH, Department X, Henschelstr. 20-30, 32257 Bünde, Germany (only for DE, AT, NL, BE, LU, ES, IT, PL, US, CA). For all other countries please contact your dealer or distributor only.

FR: Service clientèle: www.revell-service.de/fr (uniquement pour la France). Pour tous les autres pays, veuillez contacter votre revendeur ou distributeur uniquement.

NL: Klantenservice: www.revell-service.de of Revell GmbH, Abteilung X, Henschelstr. 20-30, D-32257 Bünde (alleen voor DE, AT, NL, BE, LU, ES, IT, PL, US, CA). Voor alle andere landen kunt u alleen contact opnemen met uw dealer of distributor.

ES: Servicio al cliente: www.revell-service.de o Revell GmbH, Abteilung X, Henschelstr. 20-30, D-32257 Bünde (sólo para DE, AT, NL, BE, LU, ES, IT, PL, US, CA). Para todos los demás países, por favor, póngase en contacto con su proveedor o distribuidor solamente.

IT: Servizio clienti: www.revell-service.de o Revell GmbH, Abteilung X, Henschelstr. 20-30, D-32257 Bünde (solo per DE, AT, NL, BE, LU, ES, IT, PL, US, CA). Per tutti gli altri paesi si prega di contattare esclusivamente il proprio rivenditore o distributore.

PT: Serviço de apoio ao cliente: www.revell-service.de ou Revell GmbH, Abteilung X, Henschelstr. 20-30, D-32257 Bünde (apenas para DE, AT, NL, BE, LU, ES, IT, PL, US, CA). Para todos os outros países, contacte apenas o seu revendedor ou distribuidor.

DK: Kundenservice: www.revell-service.de eller Revell GmbH, Abteilung X, Henschelstr. 20-30, D-32257 Bünde (kun for DE, AT, NL, BE, LU, ES, IT, PL, US, CA). For alle øvrige lande bedes du udelukkende kontakte din forhandler eller distributor.

NO: Kundenservice: www.revell-service.de eller Revell GmbH, Abteilung X, Henschelstr. 20-30, D-32257 Bünde (kun for DE, AT, NL, BE, LU, ES, IT, PL, US, CA). For alle andre land gjelder at all kontakt skal skje via din forhandler eller distributor.

SE: Kundtjänst: www.revell-service.de eller Revell GmbH, Abteilung X, Henschelstr. 20-30, D-32257 Bünde (endast för DE, AT, NL, BE, LU, ES, IT, PL, US, CA). För övriga länder var god kontakta återförsäljaren eller distributören.

FI: Asiakaspalvelu: www.revell-service.de tai Revell GmbH, Abteilung X, Henschelstr. 20-30, D-32257 Bünde (vain DE, AT, NL, BE, LU, ES, IT, PL, US, CA). Muiden maiden kohdalla ota yhteyttä paikalliseen jälleenmyyjään tai jakelijaan.

DE: Vorsicht

Bitte werfen Sie nach dem Zusammensetzen die kleinen Reste in den Müll. Achten Sie darauf, dass Ihre Kinder keine Teile des Produktes essen oder in ihre Nase oder Ohren stecken.

GB: Caution

Please put the small leftover pieces into the garbage after finishing the assembly. Be careful not to let your children eat or put any part of the product, or the packaging into their noses or ears.

FR: Attention

Veuillez jeter les petites pièces restantes à la poubelle une fois l'assemblage terminé. Veillez à ce que vos enfants n'ingurgitent ni ne mettent aucune pièce du produit ou de l'emballage dans le nez ou les oreilles.

NL: Voorzichtig

Gooi na de montage de kleine restjes bij het afval. Let erop dat uw kinderen geen kleine stukjes van het product opeten, of in neus of mond steken.

ES: Precaución!

Asegúrese de desechar los pequeños elementos sobrantes en el cubo de basura una vez finalizado el montaje. Extremela vigilancia para impedir que niños pequeños presentes puedan ingerir algún elemento del producto o introduzcan materiales del empaque en sus fosas nasales u oídos.

IT: Attenzione

Dopo aver assemblato il puzzle gettare i residui di piccole dimensioni. Assicurarsi che i bambini non ingeriscano o infilino nel naso o nelle orecchie le parti di piccole dimensioni.

RU: Служба поддержки клиентов: www.revell-service.de или Revell GmbH, Abteilung X, Henschelstr. 20-30, D-32257 Bünde (только для DE, AT, NL, BE, LU, ES, IT, PL, US, CA). Клиентам из других стран следует обращаться исключительно к своему поставщику или дистрибьютору.

PL: Dział obsługi klienta: www.revell-service.de lub Revell GmbH, Abteilung X, Henschelstr. 20-30, D-32257 Bünde (tylko dla DE, AT, NL, BE, LU, ES, IT, PL, US, CA). We wszystkich pozostałych krajach należy kontaktować się wyłącznie ze sprzedawcą lub dystrybutorem.

CZ: Zákaznický servis: www.revell-service.de nebo Revell GmbH, Abteilung X, Henschelstr. 20-30, D-32257 Bünde (pouze pro DE, AT, NL, BE, LU, ES, IT, PL, US, CA). Pro všechny ostatní země kontaktujte výlučně svého obchodníka nebo prodejce.

HU: Ügyfélszolgálat: www.revell-service.de vagy Revell GmbH, Abteilung X, Henschelstr. 20-30, D-32257 Bünde (csak DE, AT, NL, BE, LU, ES, IT, PL, US, CA országok esetében). Az egyéb országok esetének kizárólag kereskedőjével, vagy forgalmazójával vegye fel a kapcsolatot.

SK: Zákaznický servis: www.revell-service.de alebo Revell GmbH, Abteilung X, Henschelstr. 20-30, D-32257 Bünde (iba pre DE, AT, NL, BE, LU, ES, IT, PL, US, CA). Pre všetky ostatné krajiny kontaktujte výlučne svojho obchodníka alebo predajcu.

RO: Serviciul clienți www.revell-service.de sau Revell GmbH, Abteilung X, Henschelstr. 20-30, D-32257 Bünde (doar pentru DE, AT, NL, BE, LU, ES, IT, PL, US, CA). Pentru toate celelalte țări contactați doar comerciantul dvs. sau distribuitorul.

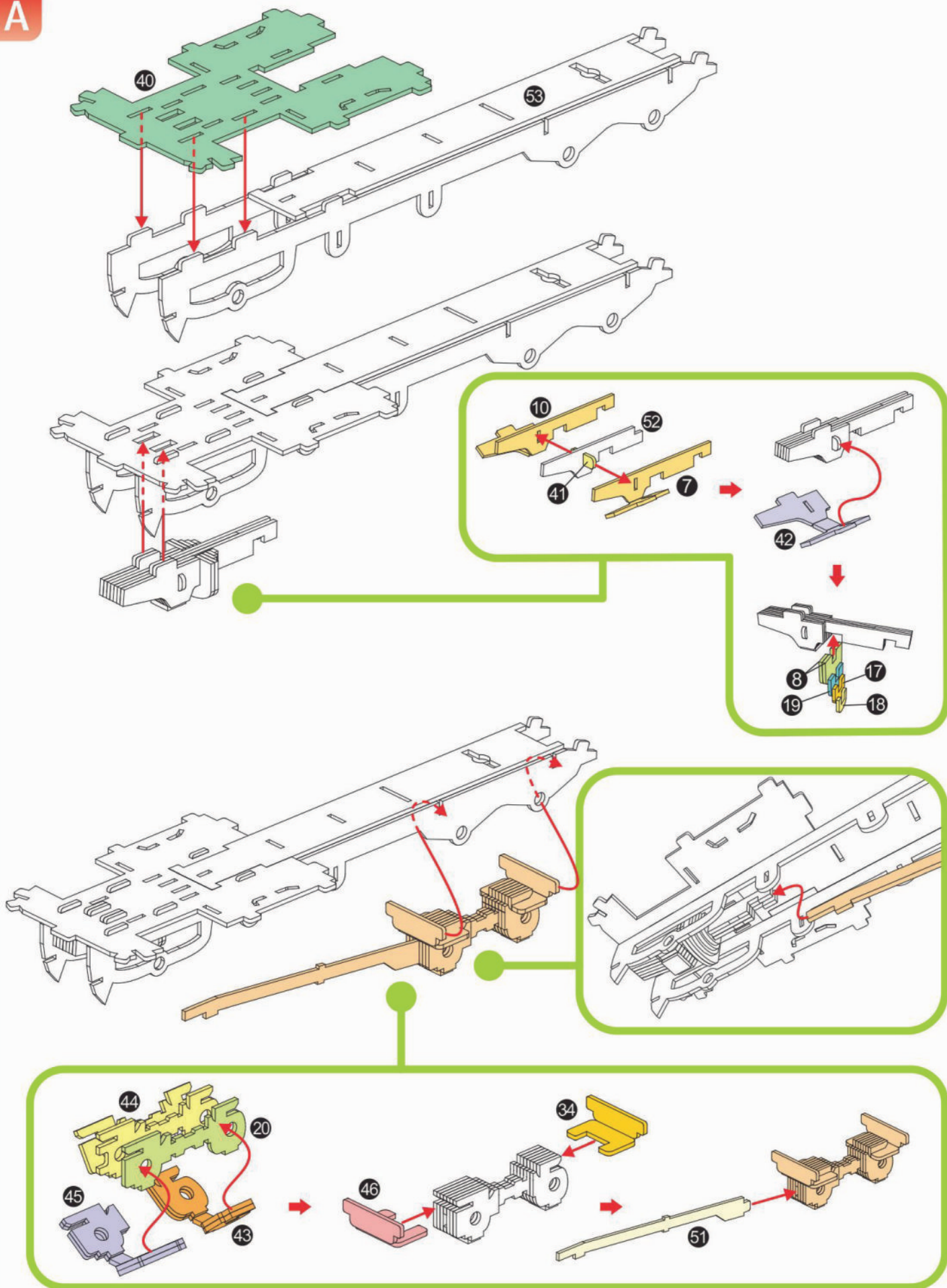
BG: Отдел за обслужване на клиенти: www.revell-service.de или Revell GmbH, Abteilung X, Henschelstr. 20-30, D-32257 Bünde (само за DE, AT, NL, BE, LU, ES, IT, PL, US, CA). За всички останали държави се свързвайте само с Вашия дилър или дистрибутор.

SI: Služba za pomoč strankam: www.revell-service.de ali Revell GmbH, Abteilung X, Henschelstr. 20-30, D-32257 Bünde (samo za DE, AT, NL, BE, LU, ES, IT, PL, US, CA). Za vse ostale države se obrnite samo na prodajalca ali distributerja.

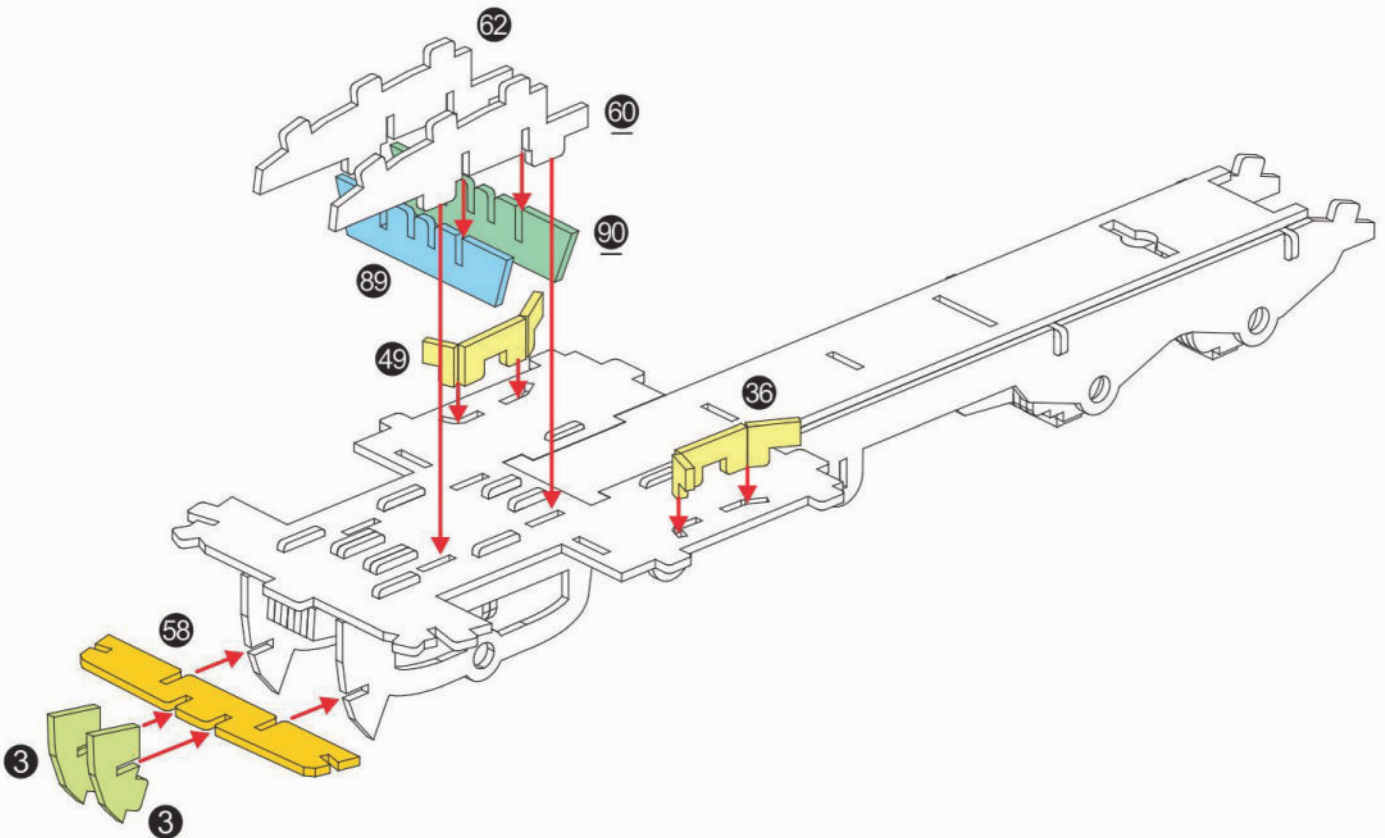
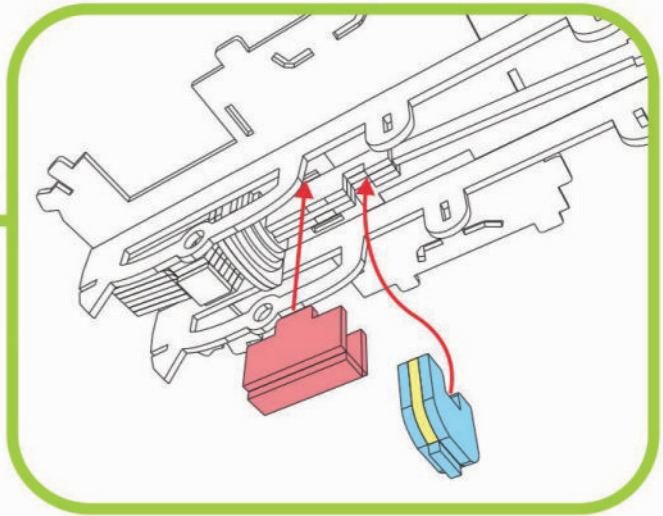
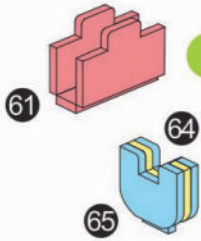
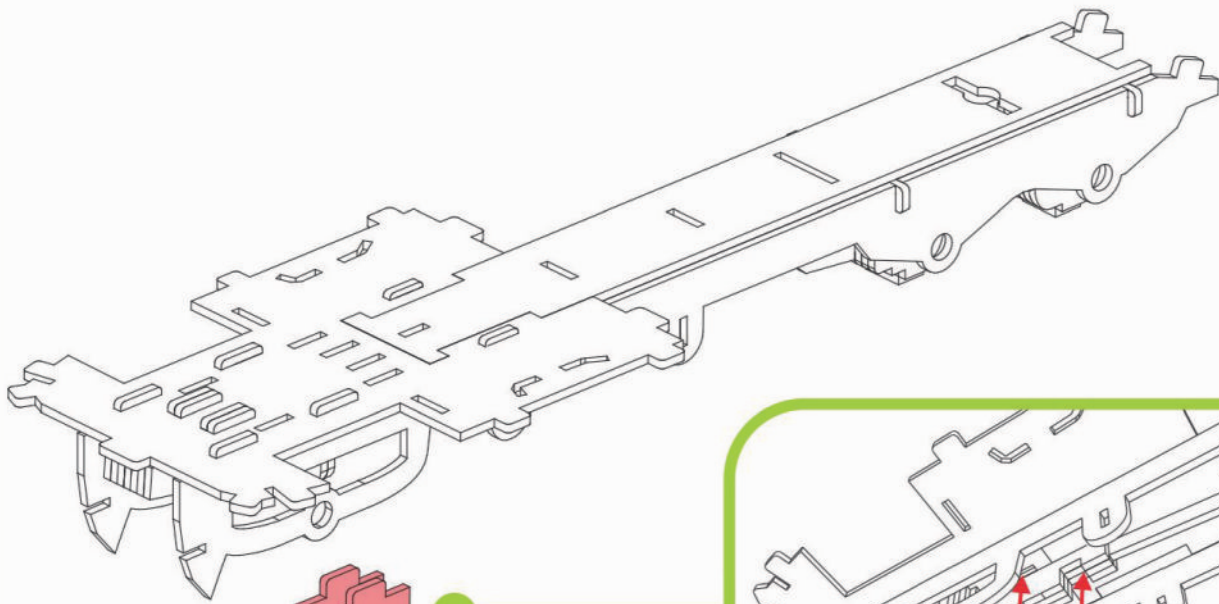
GR: Τμήμα εξυπηρέτησης πελατών: www.revell-service.de ή Revell GmbH, Abteilung X, Henschelstr. 20-30, D-32257 Bünde (μόνο για DE, AT, NL, BE, LU, ES, IT, PL, US, CA). Για όλες τις άλλες χώρες επικοινωνήστε αποκλειστικά με τον έμπορο ή τον αντιπρόσωπο της περιοχής σας.

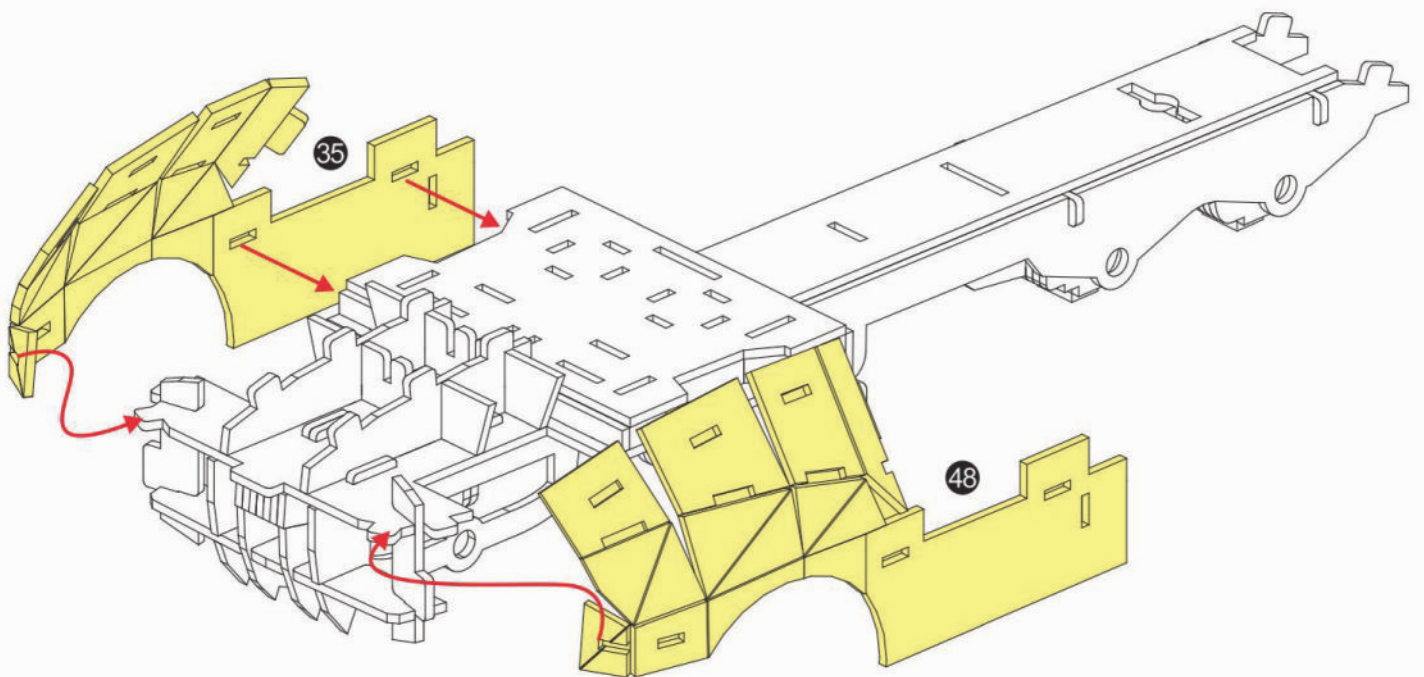
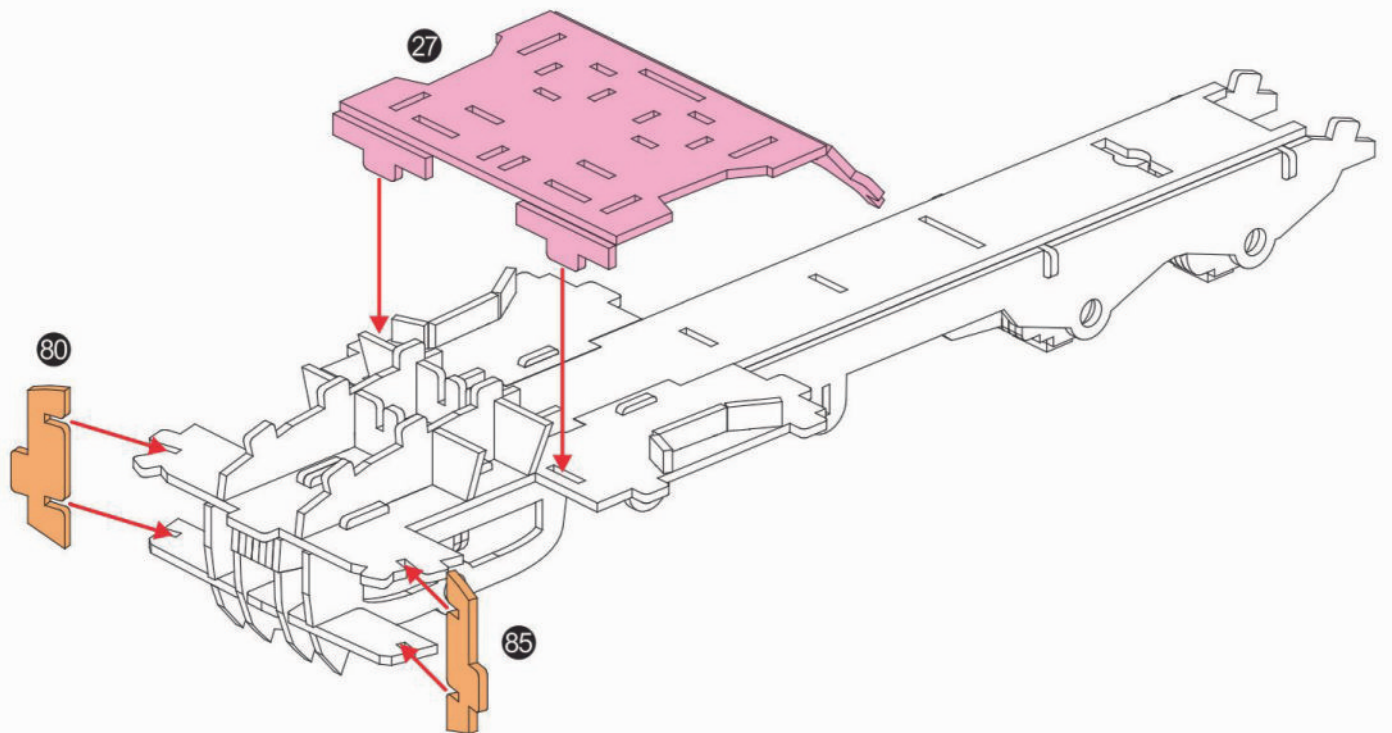
TR: Müşteri hizmetleri: www.revell-service.de veya Revell GmbH, Abteilung X, Henschelstr. 20-30, D-32257 Bünde (sadece DE, AT, NL, BE, LU, ES, IT, PL, ABD, CA için). Tüm diğer ülkeler için sadece satıcınıza veya distribütörünüze başvurun.

A

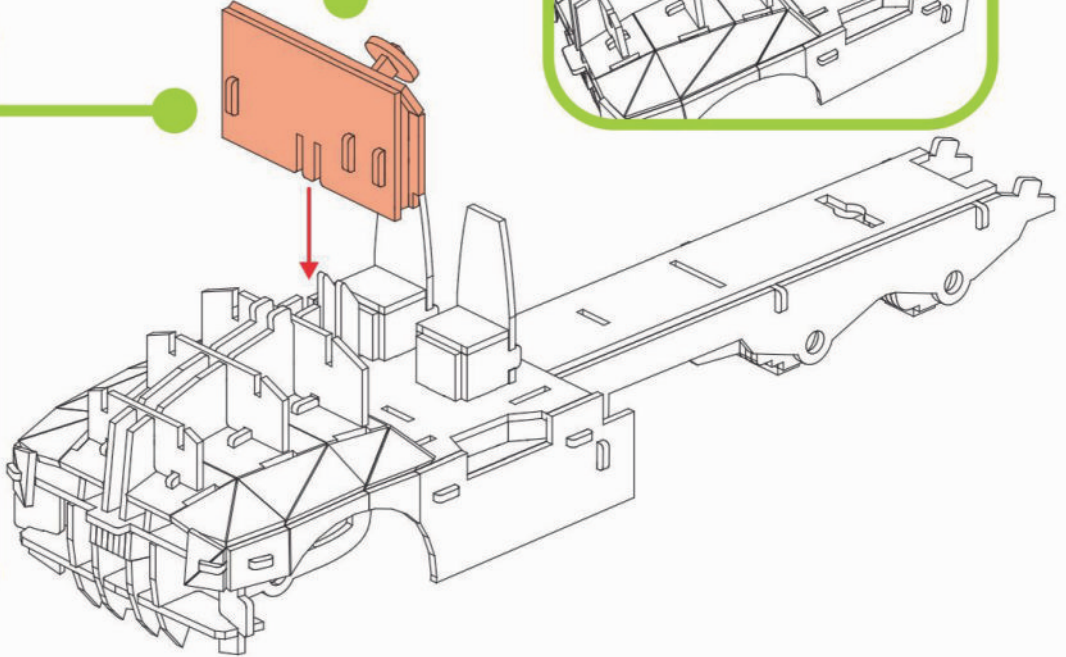
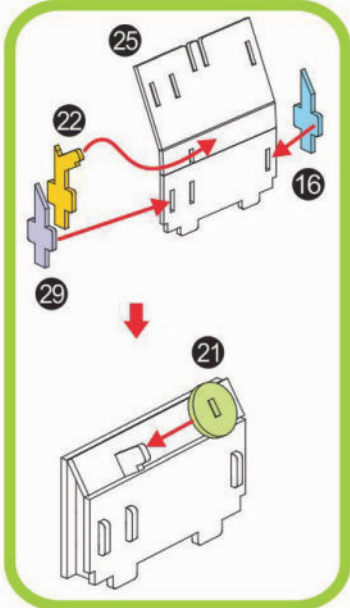
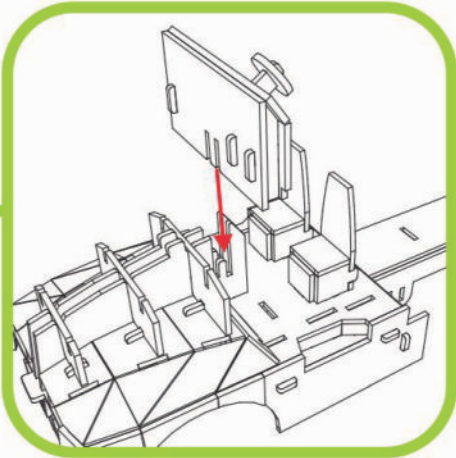
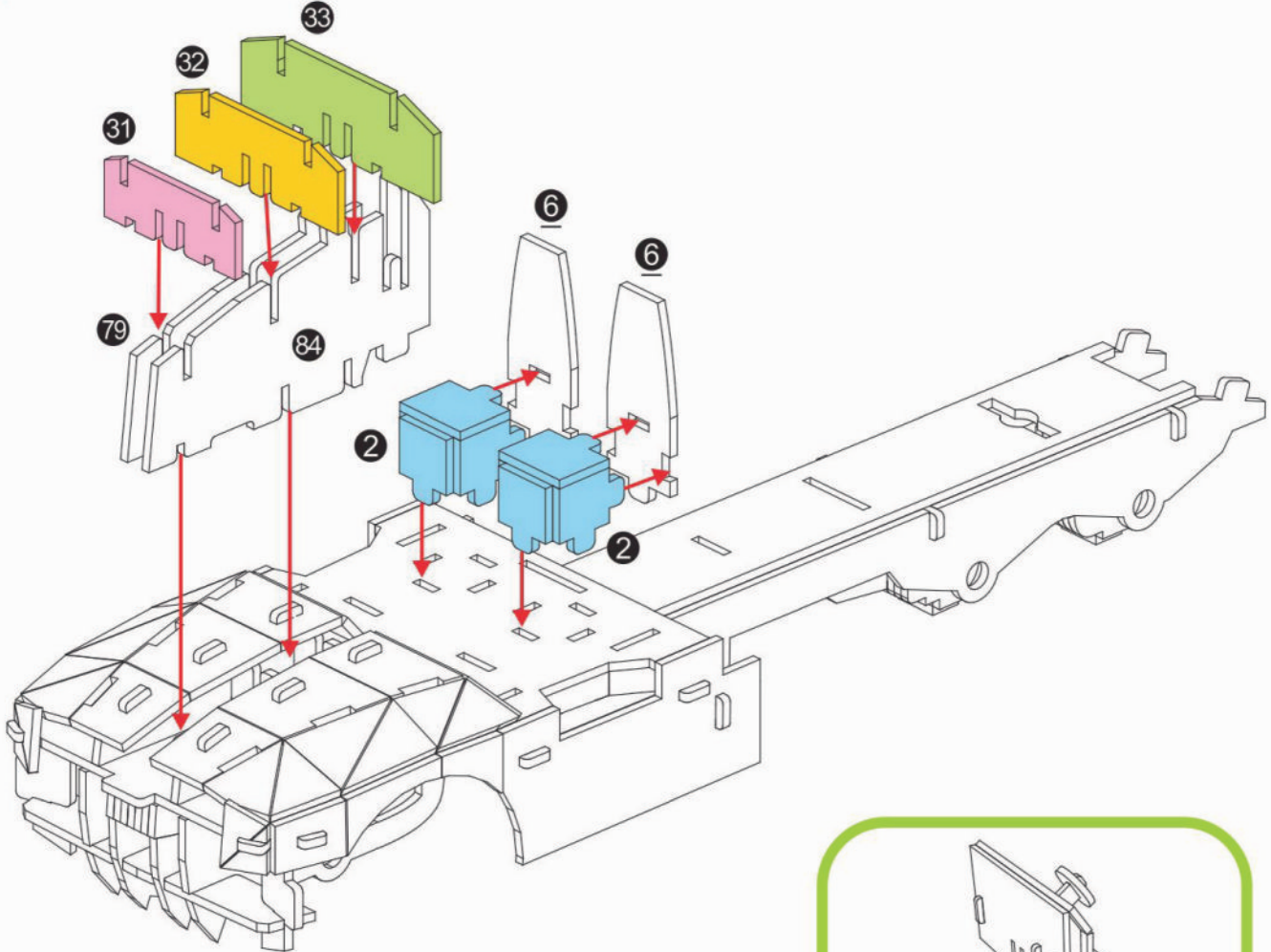


B

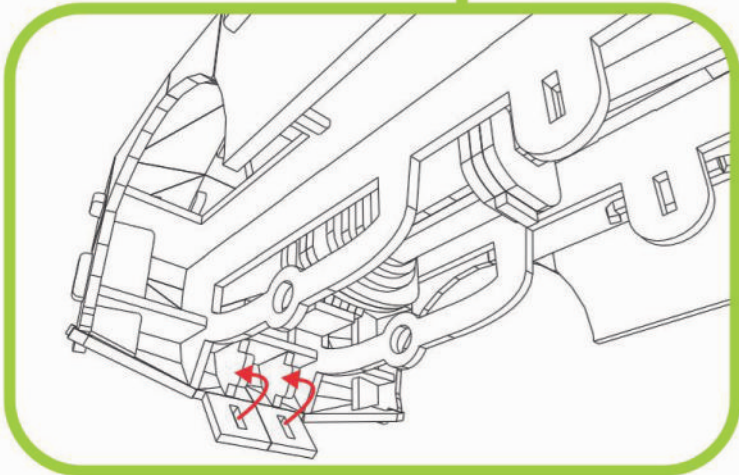
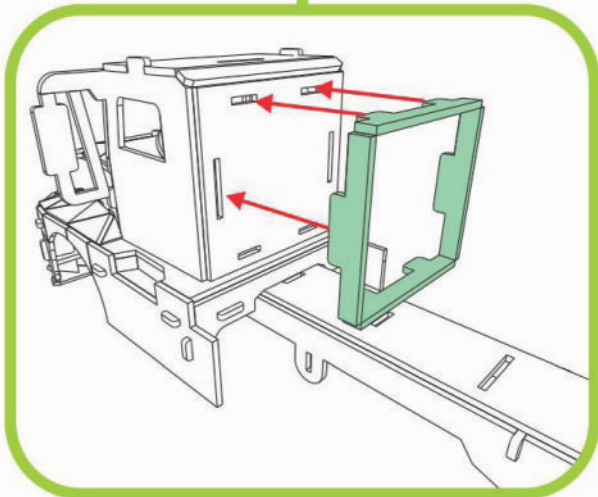
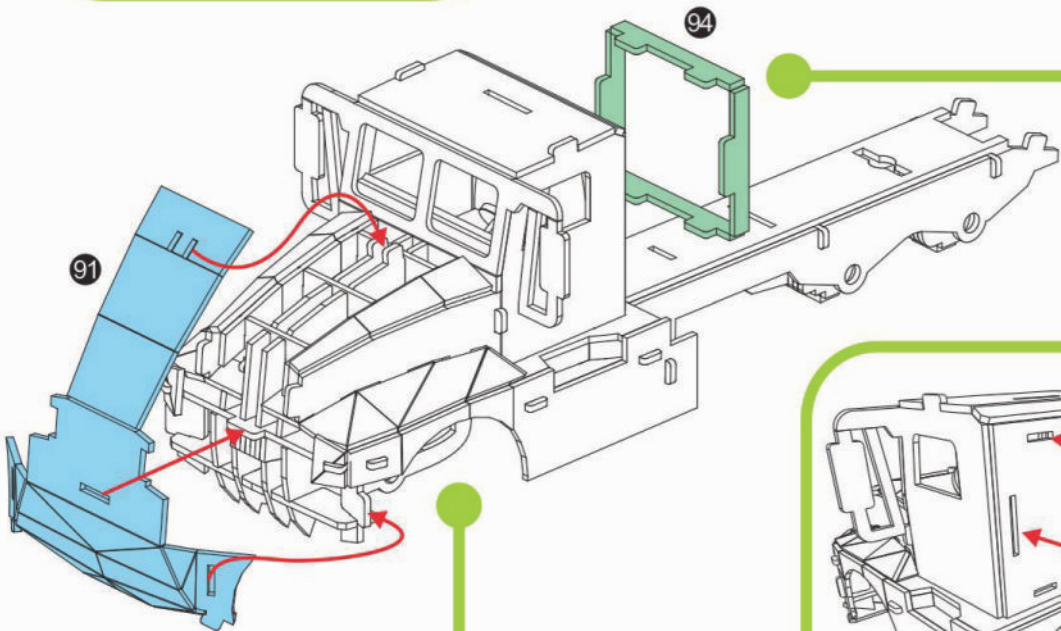
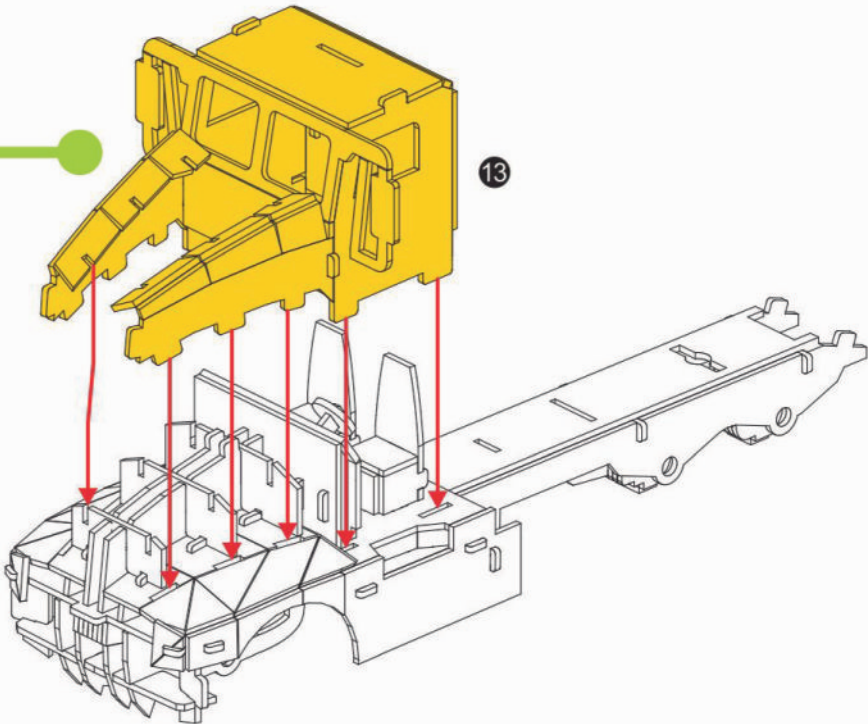
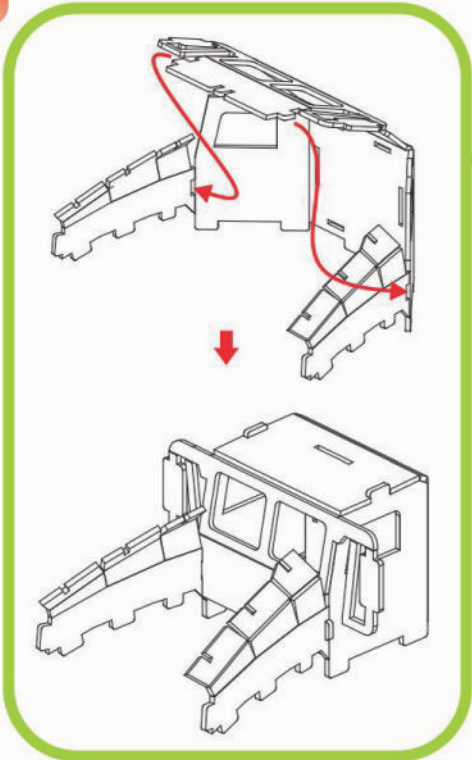




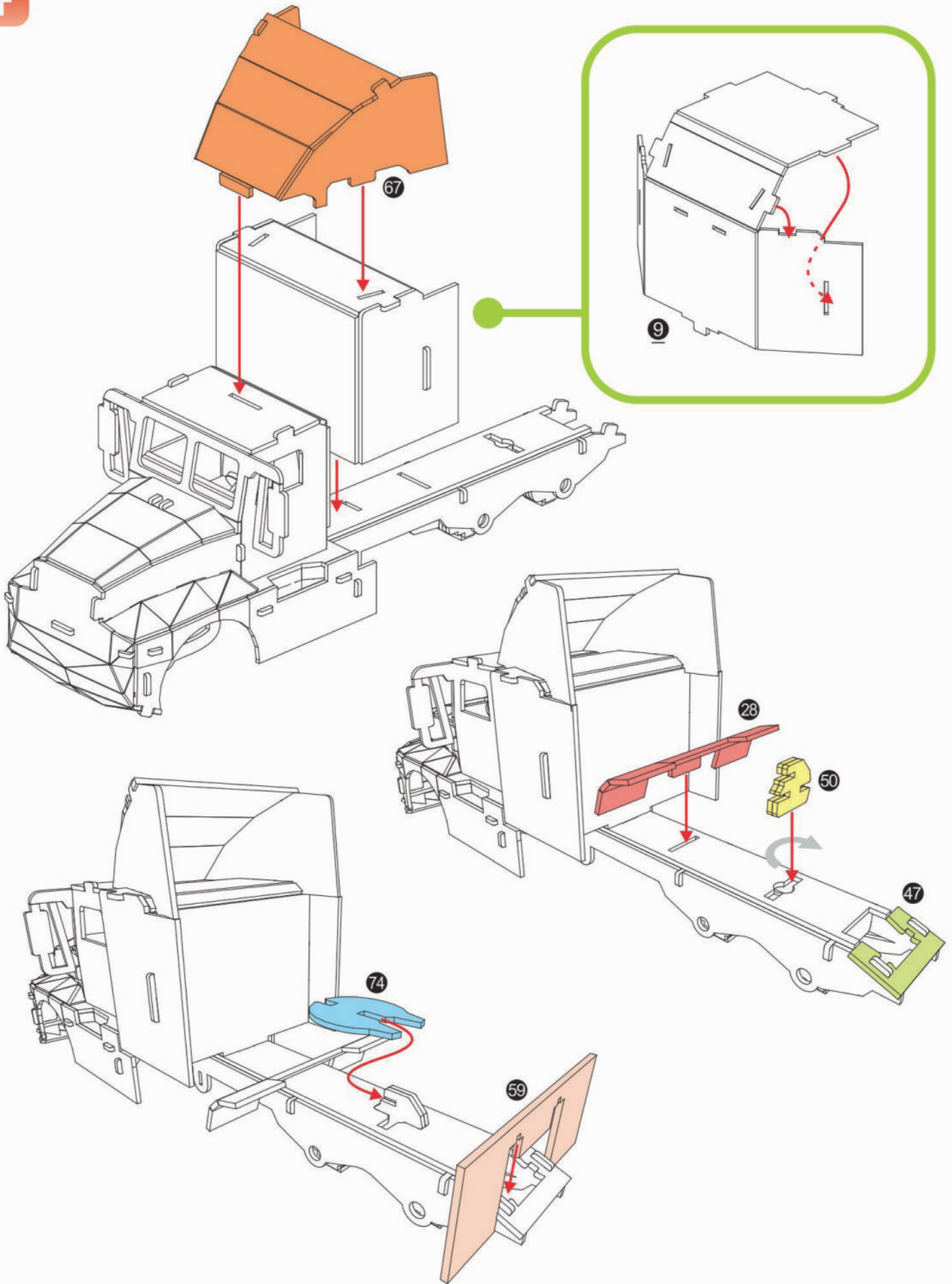
D

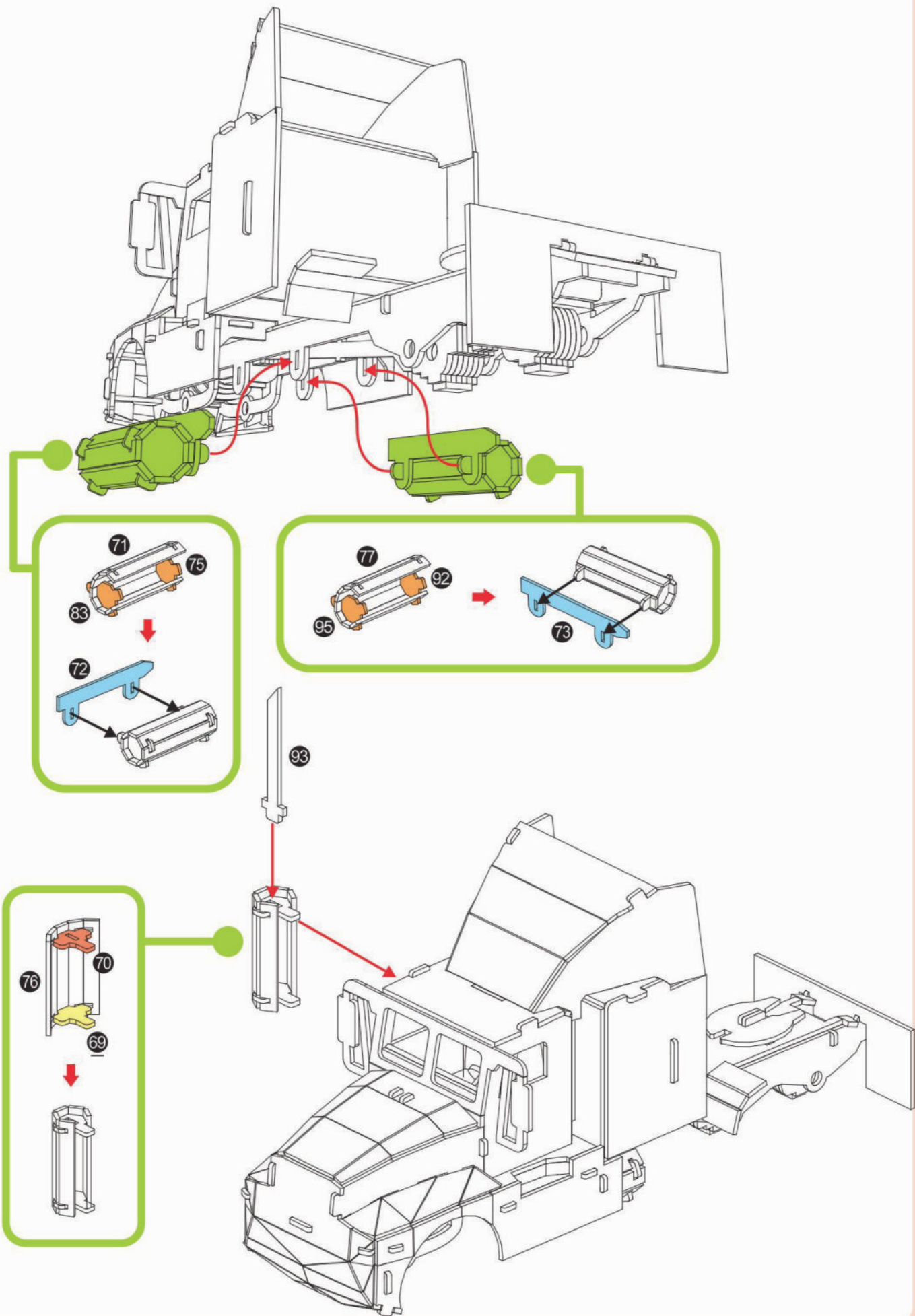


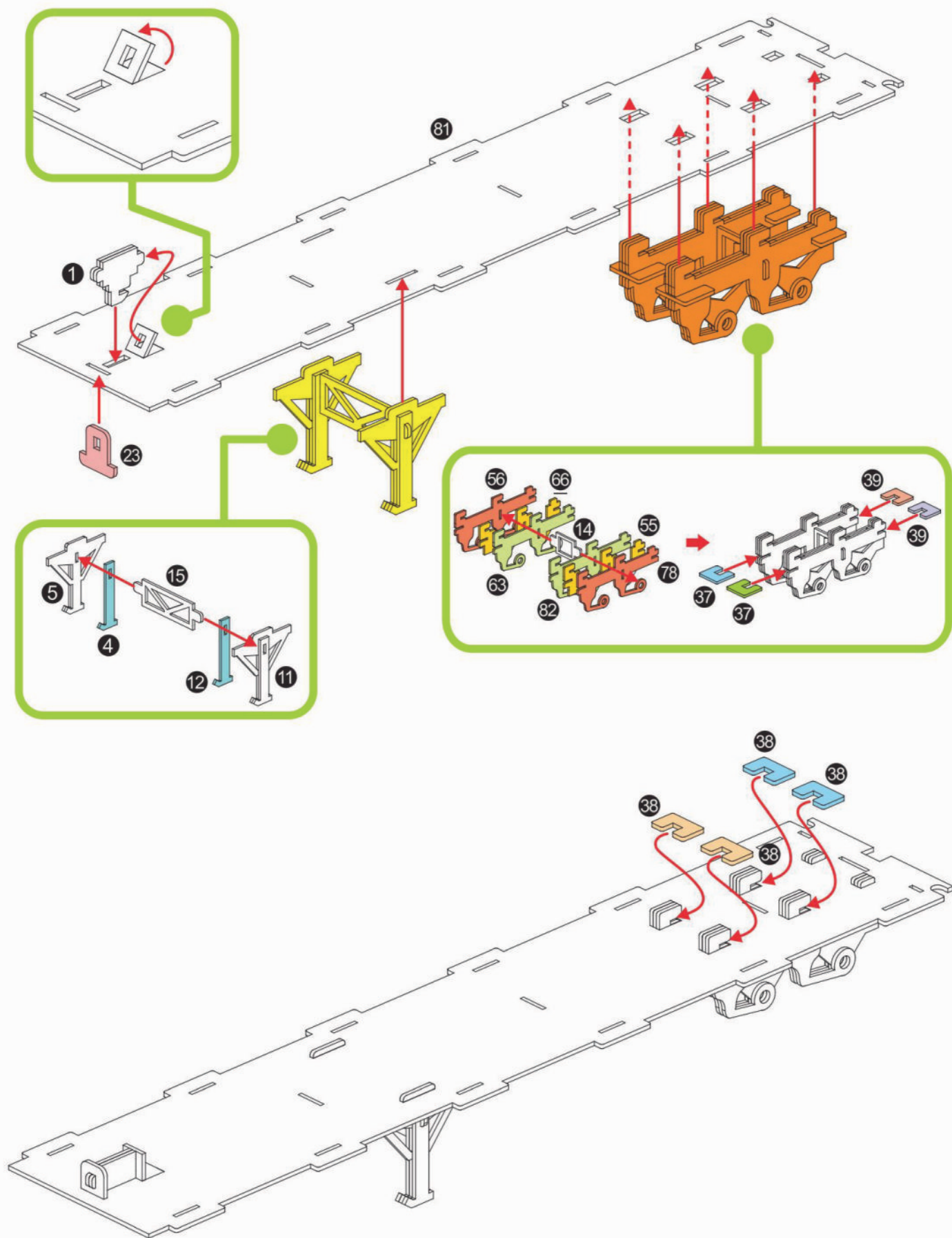
E

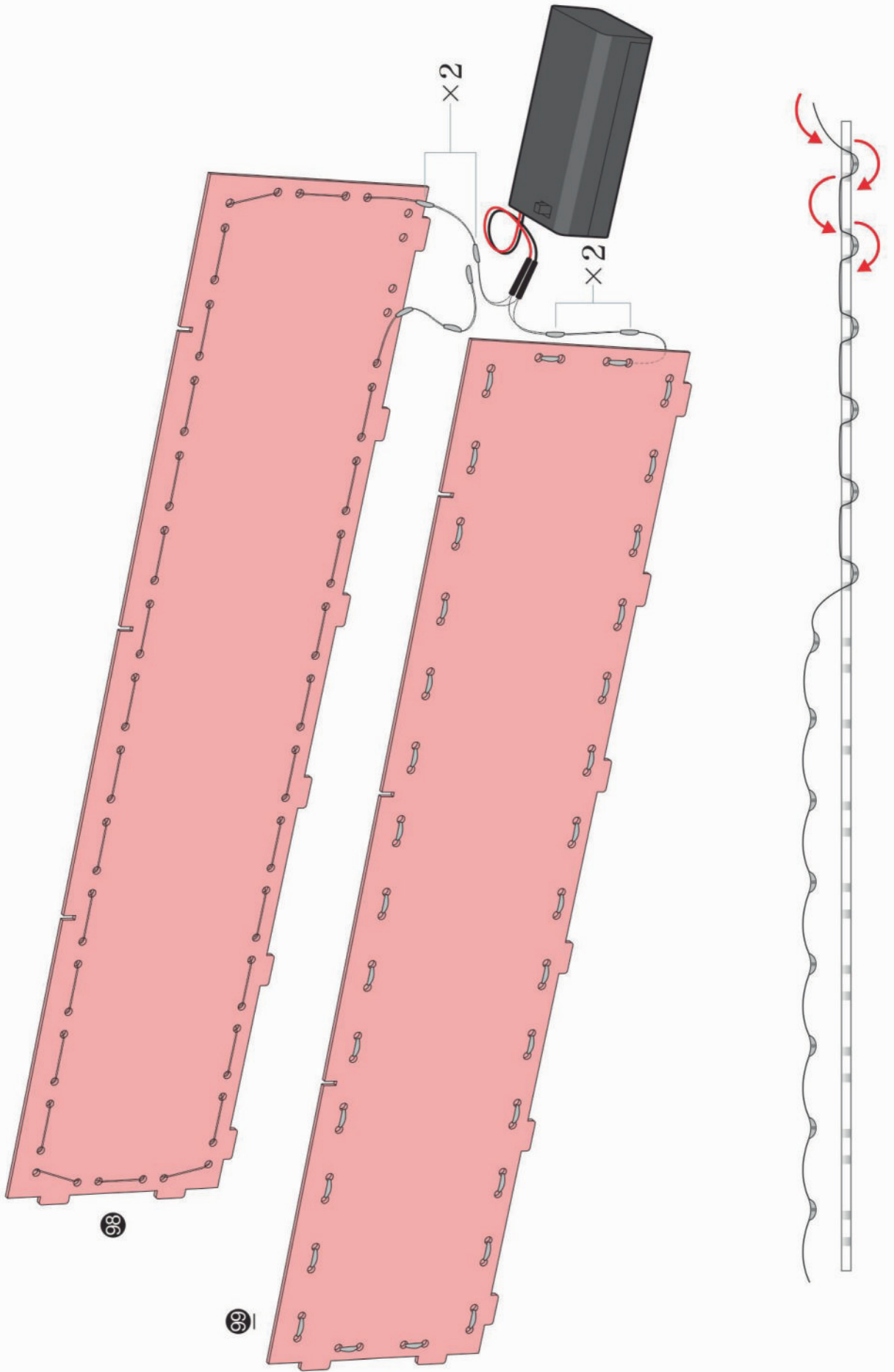


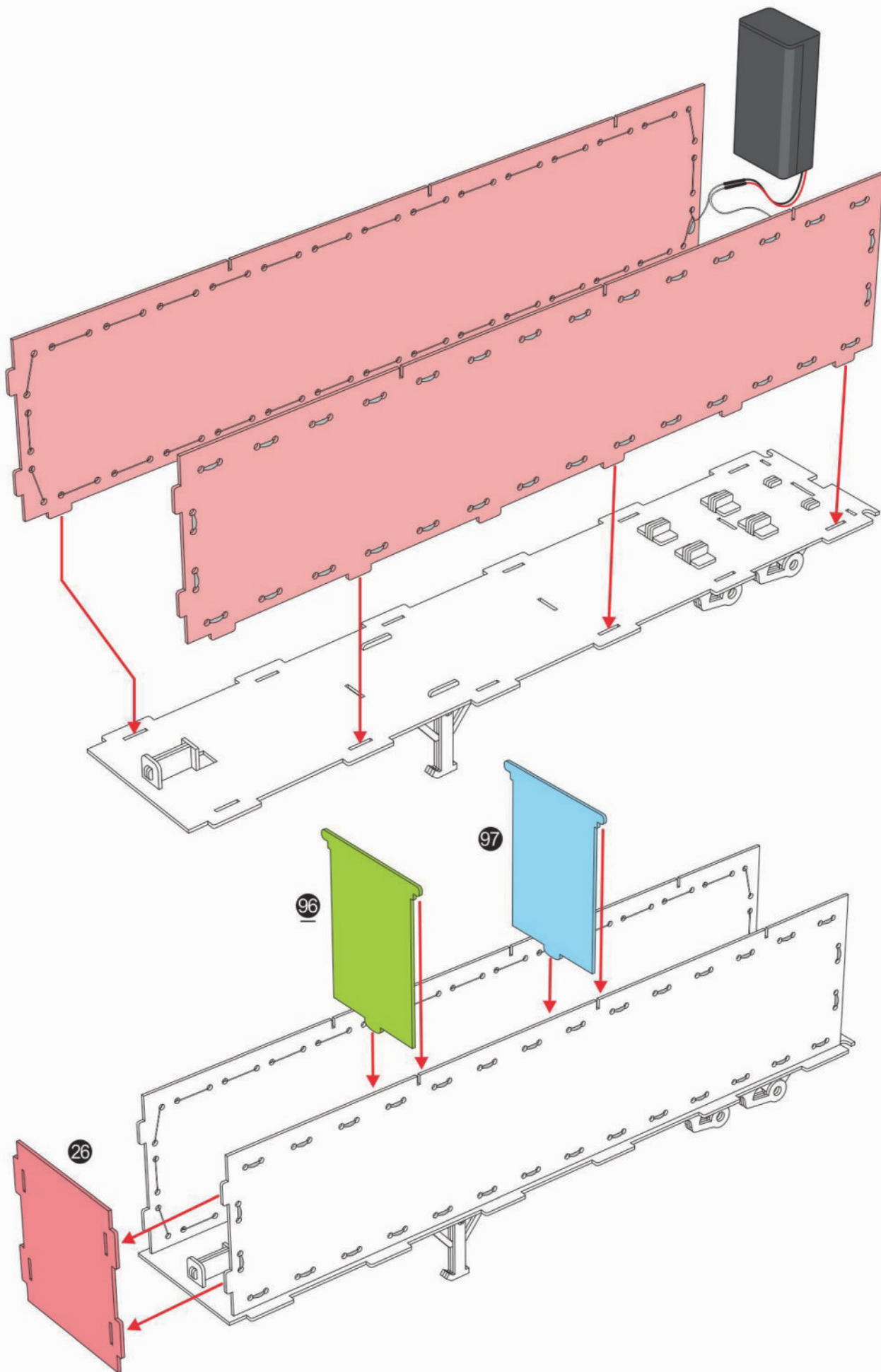
F

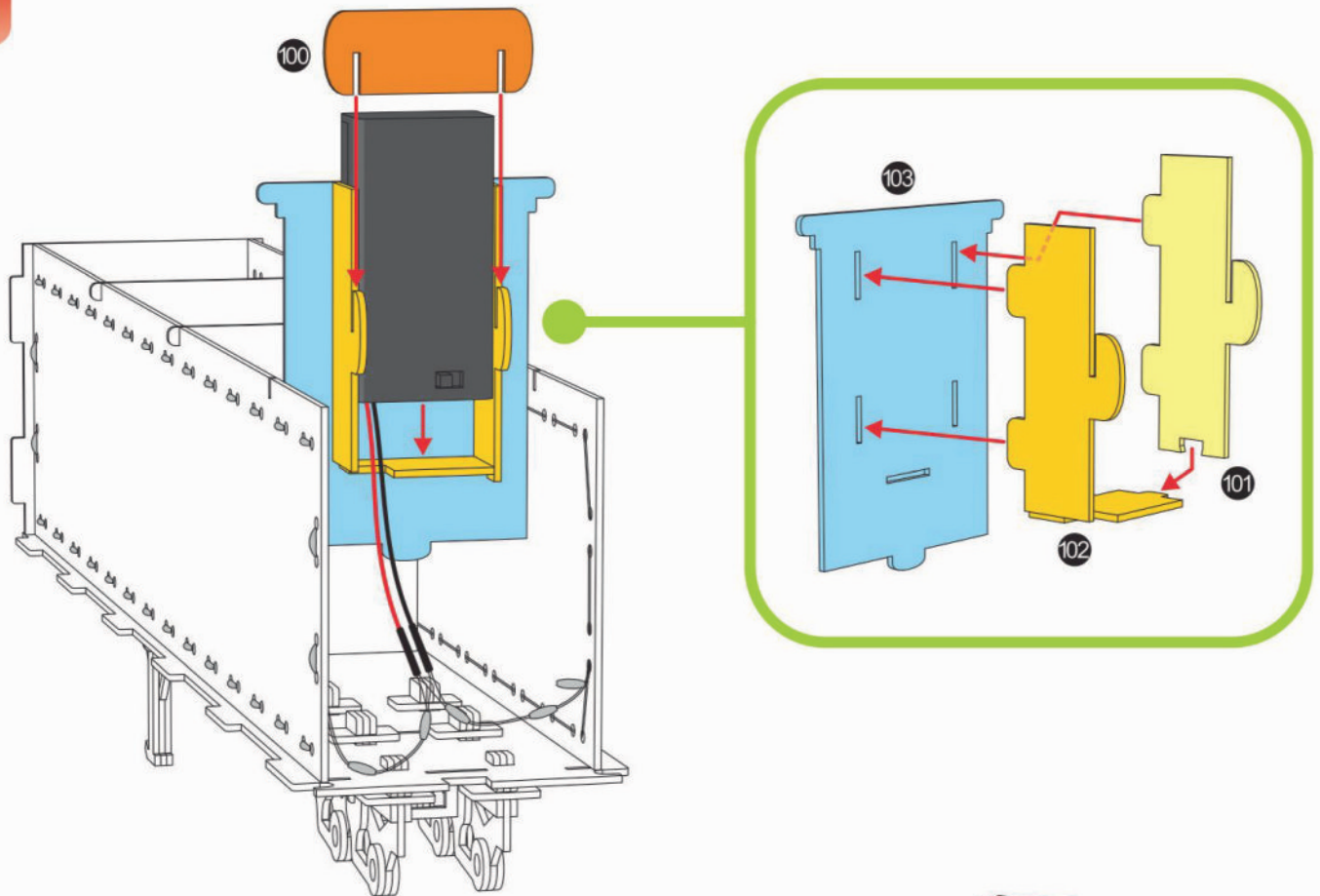
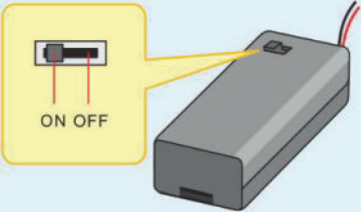










DE: Installieren Sie das Batteriefach bevor Sie fortfahren.

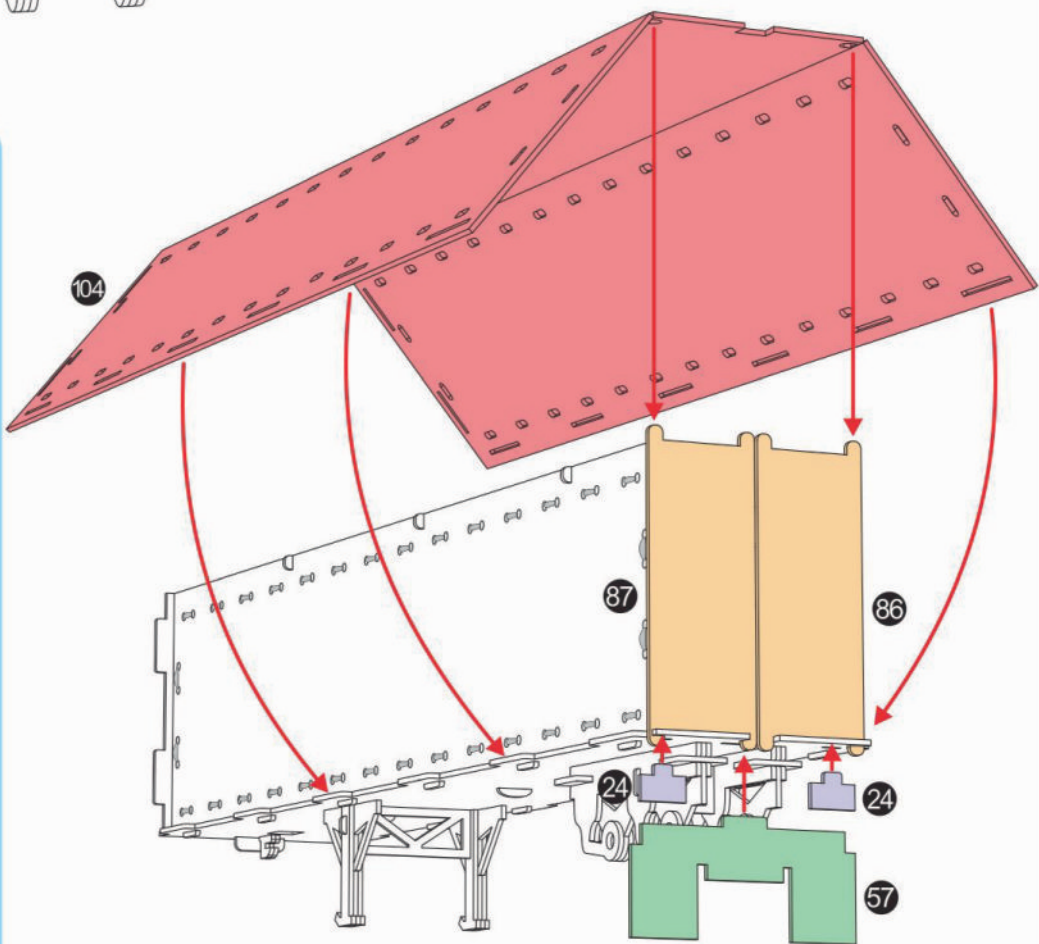
GB: Install the battery box before proceed.

FR: Installez le compartiment à piles avant de continuer.

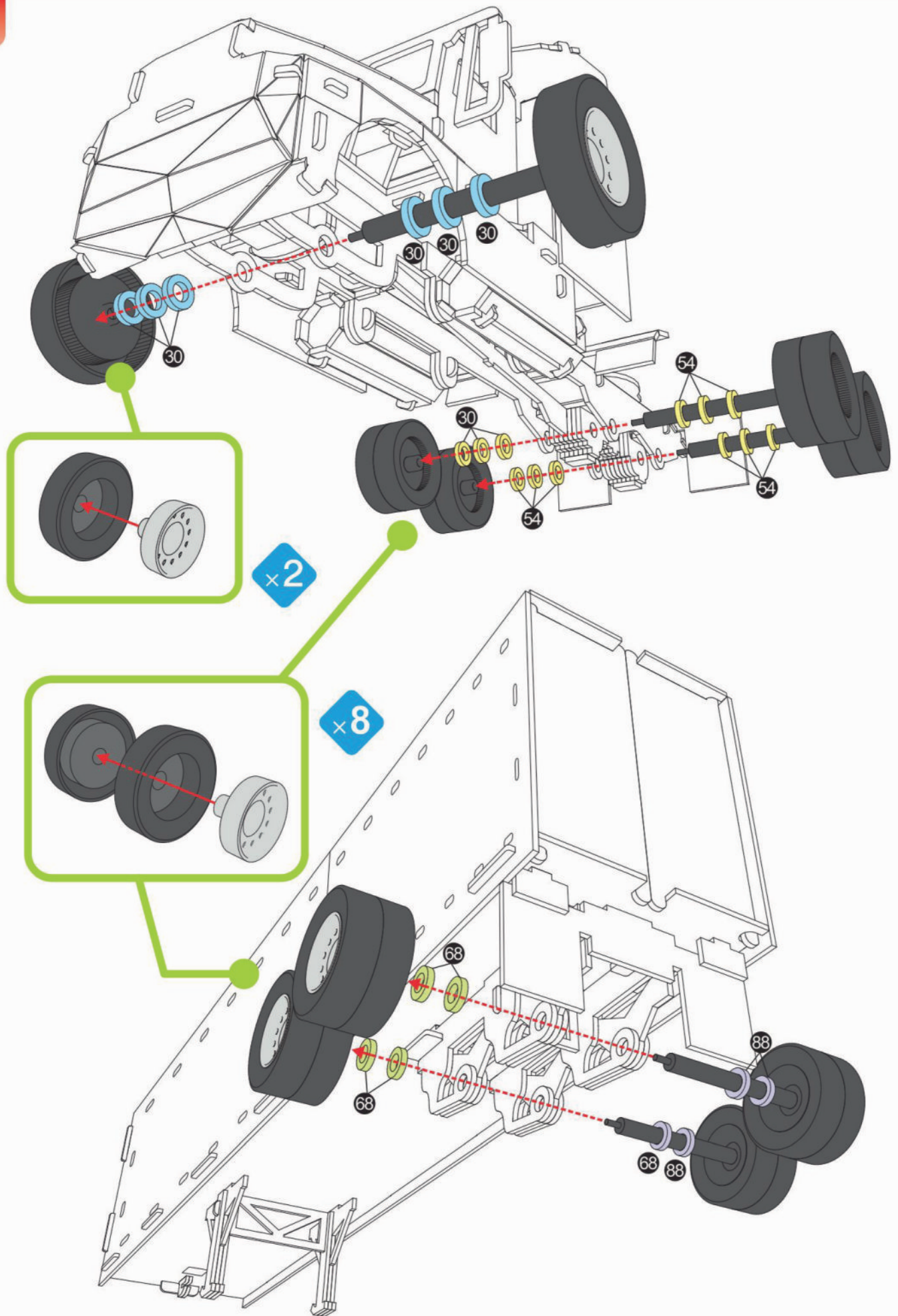
NL: Installeer het batterijcompartiment voordat u verder gaat.

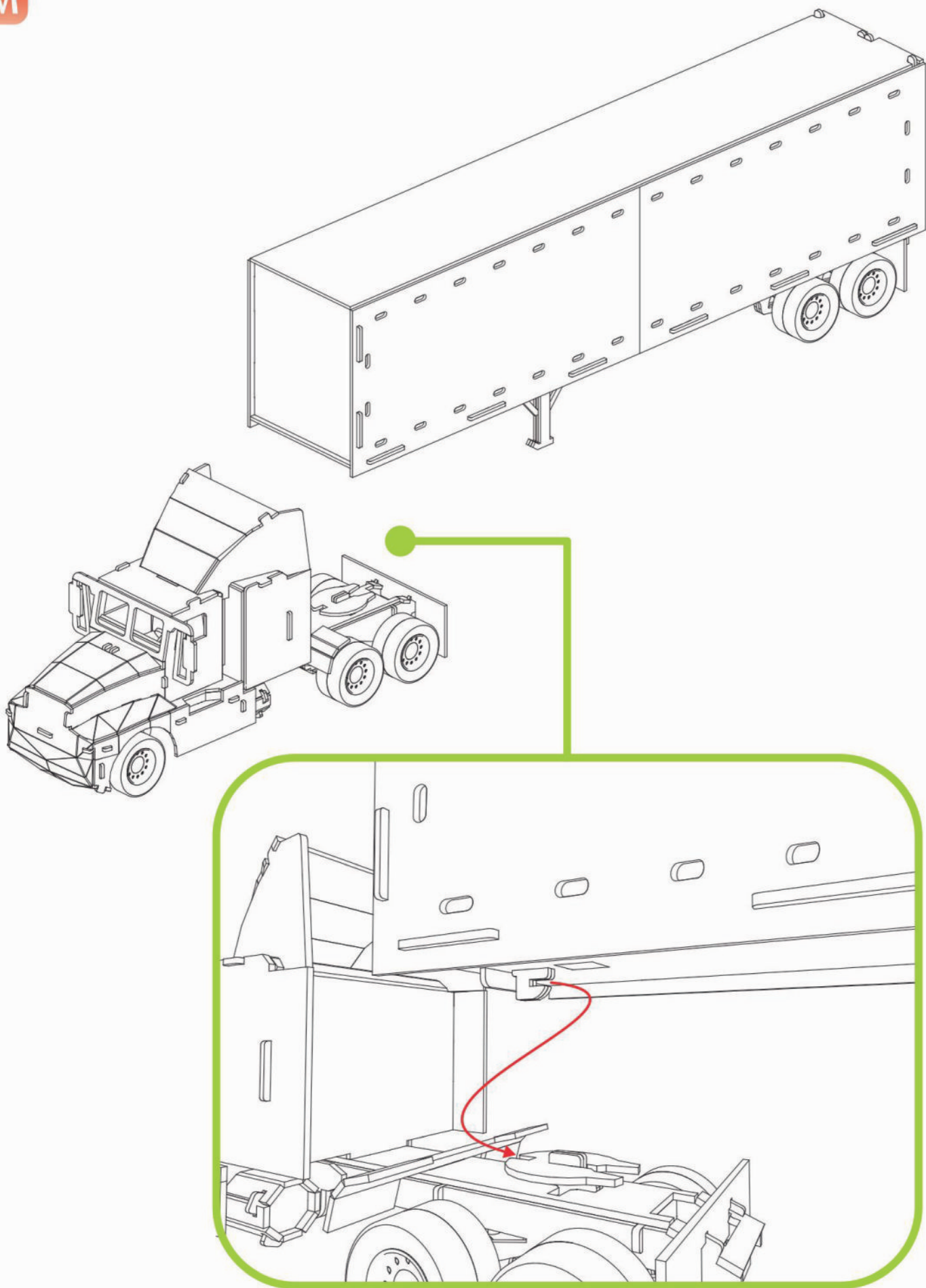
ES: Instale el receptáculo de las pilas antes de proseguir.

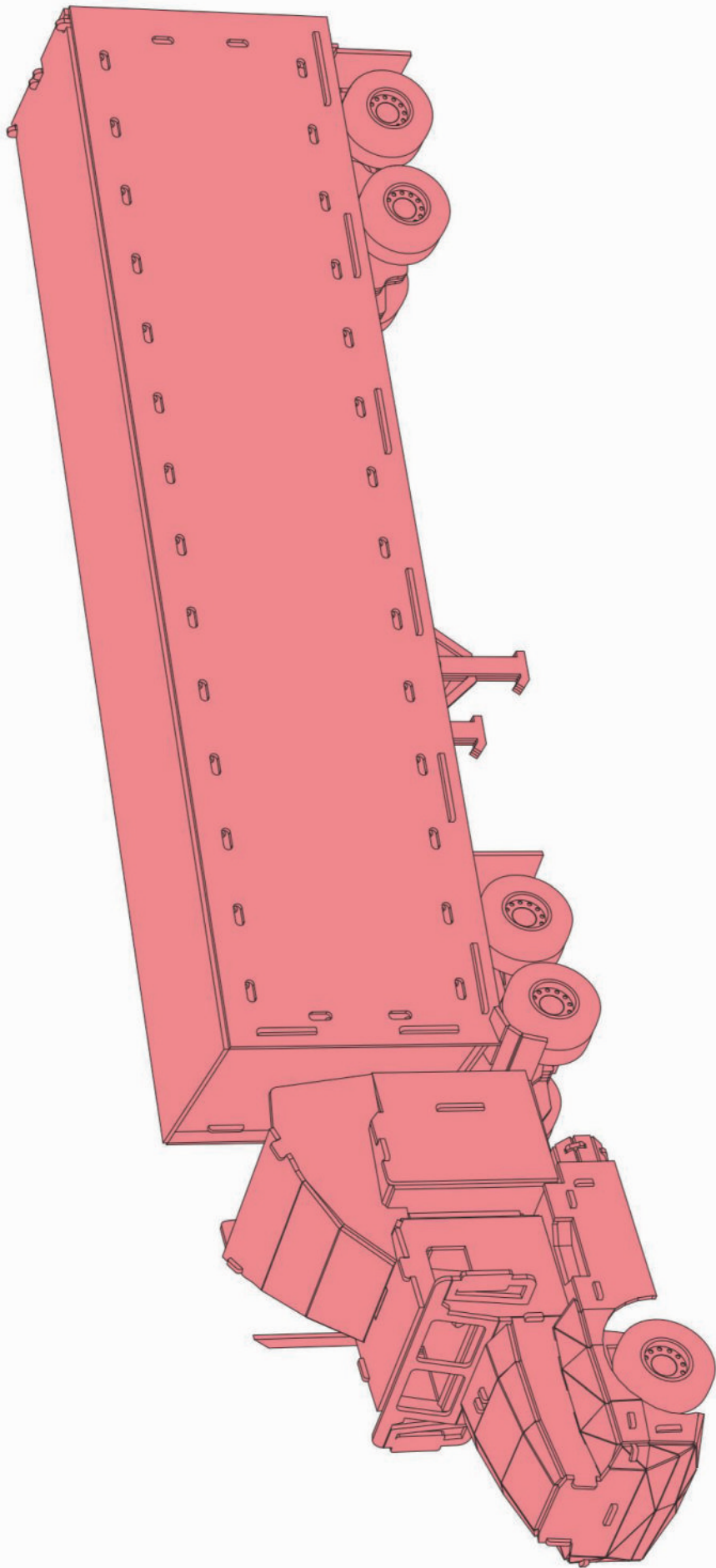
IT: Installare il vano batteria prima di procedere.

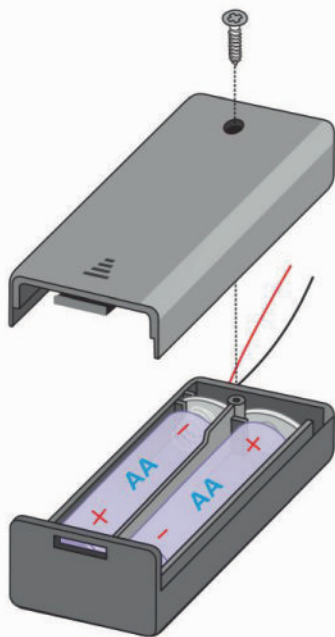


L









DE: Stromversorgung; / **GB:** Power Supply; / **FR:** Alimentation; / **NL:** Stroomvoorziening; / **ES:** Suministro de energia; / **IT:** Alimentazione; / **PT:** Fonte de alimentação; / **DK:** Strømforsyning; / **NO:** Strømforsyning; / **SE:** Strömförsörjning; / **FI:** Virtalähde; / **RU:** Электропитание; / **PL:** Zasilanie elektryczne; / **CZ:** Napájení proudem; / **HU:** Áramellátás; / **SK:** Elektrické napájanie; / **TR:** Güç kaynağı; / 2x 1,5 V „AA“

Nicht enthalten / Not included / Non fourni / Behoort niet tot de levering / No incluido / Non incluso / Não incluído / Medfølger ikke / Ikke inkludert / Ingår ej / Ei sisällä / Не содержится / Nie wchodzi w zakres dostawy / Není obsaženo / Nem tartalmazza / Neobsahuje / İçermiyor



DE: Hiermit erklärt die Revell GmbH, dass sich dieses Produkt in Übereinstimmung mit den einschlägigen Normen und Richtlinien befindet. Die Konformitätserklärung ist unter www.revell.de zu finden.

GB: Revell GmbH hereby declares that this product conforms with the applicable standards and directives.

The Declaration of Conformity can be found online at www.revell.de

FR: Revell GmbH déclare par la présente que ce produit est conforme aux normes et directives en vigueur.

Vous trouverez la déclaration de conformité à l'adresse www.revell.de.

NL: Hiermee verklaart Revell GmbH dat dit product in overeenstemming is met de toepasselijke normen en richtlijnen.

Op www.revell.de vindt u de conformiteitsverklaring.

ES: Por la presente, Revell GmbH declara que este producto cumple con las normas y directrices aplicables.

La declaración de conformidad puede consultarse en www.revell.de.

IT: Con la presente Revell GmbH, dichiara che questo prodotto rispetta le norme e le direttive applicabili.

La dichiarazione di conformità è disponibile all'indirizzo www.revell.de.

PT: A Revell GmbH declara por este meio que este produto está em conformidade com as normas e diretrizes vigentes.

A declaração de conformidade pode ser encontrada em www.revell.de.

DK: Hermed erklærer Revell GmbH, at dette produkt er i overensstemmelse med de relevante normer og retningslinjer.

Overensstemmelseserklæringen findes på www.revell.de.

NO: Herved erklærer Revell GmbH at produktet samsvarer med gjeldende standarder og retningslinjer.

Du finner samsvarserklæringen på www.revell.de.

SE: Härmed intygar Revell GmbH att denna produkt överensstämmer med gällande standarder och riktlinjer.

Försäkran om överensstämmelse finns på www.revell.de.

FI: Revell GmbH vakuuttaa täten, että tämä tuote vastaa voimassa olevia standardeja ja direktiivejä.

Vaatimustenmukaisuusvakuutus on nähtävissä osoitteessa www.revell.de.

RU: Настоящим компания Revell GmbH заявляет, что данное изделие соответствует применимым нормам и директивам.

Декларацию о соответствии можно найти по адресу www.revell.de.

PL: Firma Revell GmbH deklaruje niniejszym, że ten produkt jest zgodny z odpowiednimi normami i wytycznymi.

Deklaracja zgodności jest dostępna na stronie www.revell.de.

CZ: Tímto prohlašuje společnost Revell GmbH, že se tento produkt shoduje s příslušnými



DE: Elektroschrottgesetz: Nach Gebrauchsende bitte alle Batterien entnehmen und separat entsorgen. Alte elektrisch betriebene Geräte bei den Sammelstellen der Gemeinden für Elektroschrott abgeben. Die übrigen Teile gehören in den Hausmüll. Danke für die Mithilfe!

GB: Electrical and electronic waste ordinance: After the end of use, remove all batteries and separately

dispose of all electrically operated devices at the communal collection centres for electrical and electronic waste. Dispose of the remaining parts with household waste. Thank you for your cooperation!

FR: Réglementation sur les déchets d'équipement électrique et électronique: À la fin de leur utilisation, retirer toutes les piles et les éliminer séparément. Remettre les vieux appareils électriques aux centres de collecte des déchets d'équipement électrique et électronique de votre commune. Le reste peut être jeté dans les ordures ménagères. Merci pour votre collaboration !

NL: Wetgeving voor inzameling van afgedankte elektrische en elektronische apparatuur: Verwijder alle verbruikte batterijen afzonderlijk. Lever oude elektrische apparaten in bij uw gemeentelijke inzamelpunt voor afgedankte elektrische en elektronische apparatuur. De overige onderdelen horen bij het huisvuil. Dank voor uw medewerking!

ES: Legislación sobre residuos eléctricos: cuando el producto alcance el final de su vida útil saque todas las baterías y deséchelas en el contenedor de recogida selectiva apropiado. Deseche los aparatos eléctricos fuera de uso en el punto limpio destinado para ello en su municipio. Deseche las demás piezas en la basura normal. ¡Gracias por su colaboración!

IT: Legge sui rifiuti elettronici: Una volta concluso l'utilizzo, rimuovere le batterie e smaltire separatamente i vecchi apparecchi elettrici presso i punti di raccolta comunali per i rifiuti elettrici ed elettronici. Le altre parti si smaltiscono come rifiuti domestici. Grazie per la collaborazione!

PT: Lei da Sucata Eletrónica: Após a utilização, remover todas as pilhas e eliminá-las separadamente. Os aparelhos usados operados eletricamente devem ser entregues nos pontos de recolha de sucata eletrónica da comunidade. As peças restantes pertencem ao lixo doméstico. Obrigado pela ajuda!

DK: Regler om elektronikaffald: Efter brug tages alle batterier ud og bortskaffes separat. Bortskaf gamle elektriske apparater på genbrugspladsen til elektronisk affald. Øvrige dele hører til i husholdningsaffaldet. Tak for hjælpen!

NO: Loven om EE-avfall: Etter avsluttet levetid tas batteriene ut og kastes i dertil tiltenkt avfall. Gamle elektriske apparat skal leveres inn på kommunens sorteringsanlegg for elektrisk og elektronisk avfall. Resterende deler går i husholdningsavfallet. Tak for at du bidrar!

SE: Lagstiftning rörande avfallshantering av elektriskt och elektroniskt avfall: Ta ut alla batterier och avfallshandera dem separat när produkten har nått slutet av sin livslängd. Uttjänta elektroniska produkter ska lämnas till ett kommunalt insamlingsställe för elektriskt och elektroniskt avfall. Övriga delar hanteras som hushållsopor. Tack för hjälpen!

FI: Sähköromulaki: Käyttöön päätyttyä poista kaikki paristot ja hävitä ne erikseen. Vie kaikki sähkökäyttöiset laitteet kunnalliseen sähköromun keräyspaikkaan. Loput osat voi hävittää kotitalousjätteen mukana. Kiitos avustasi!

RU: Закон об утилизации электротехнических отходов: после окончания срока использования вытаскивать батареи и утилизировать отдельно. Старые электроприборы можно сдать в пунктах приема электротехнических отходов. Остальные детали подлежат утилизации с бытовыми отходами. Благодарим за участие!

PL: Przepisy dot. elektroodpadów: Po zakończeniu użytkowania należy wyjąć wszystkie baterie i zutylizować je oddzielnie. Zużyty sprzęt elektryczny należy przekazać do utylizacji w gminnym punkcie zbiórki elektroodpadów. Pozostałe części można wyrzucić razem z odpadami domowymi. Dziękujemy za współpracę!

CZ: Zákon o elektrickém odpadu: Po ukončení používání musíte vyndat a separátně zlikvidovat všechny baterie. Všechny elektrický poháněné přístroje odevzdejte na sběrných místech obce po elektrický odpad. Zbylé díly patří do domovního odpadu. Děkujeme za pomoc!

HU: Elektromos hulladék törvénye: A használat végén kérjük távolítsa el az elemeket és ezeket külön selejtezze le. A leselejtezett elektromos készülékeket a települési elektromos hulladék kezelő telepen kell leadni. Az egyéb alkatrészeket a háztartási hulladékba szabad dobni. Köszönjük az együttműködést!

SK: Zákon o elektrickom odpade: Po ukončení používania vyberte batérie a separátno ich zlikvidujte. Staré elektricky prevádzkované prístroje odovzdajte na obecnych zberných miestach pre elektrický odpad. Zvyšné diely patria do domového odpadu. Ďakujeme za pomoc!

TR: Elektronik Atık Yasası: Kullanımdan sonra, lütfen tüm pilleri çıkartın ve ayrı ayrı atın. Elektrikle çalışan eski cihazları, belediyelerin elektronik atık toplama noktalarına iade edin. Kalan parçaları evsel atığa atın. Yardımlarınız için teşekkürler!

normami a smernicami.

Prohlášení o shodě s normami EU můžete najít na www.revell.de.

HU: A Revell GmbH ezennel kijelenti, hogy ez a termék összhangban van a vonatkozó normákkal és irányelvekkel.

A megfelelő ségi nyilatkozat a www.revell.de z oldalon található meg.

SK: Týmto vyhlasuje spoločnosť Revell GmbH, že sa tento výrobok nachádza v zhode s príslušnými normami a smernicami.

Vyhlasenie o zhode môžete nájsť na www.revell.de.

TR: Revell GmbH, bu ürünün ilgili standartlara ve yönetlere uygun olduğunu beyan eder. Uygunluk Beyanını şu adreste bulabilirsiniz: www.revell.de

DE: Nicht wiederaufladbare Batterien dürfen nicht geladen werden. Ungleiche Batterietypen oder neue und gebrauchte Batterien dürfen nicht zusammen verwendet werden. Batterien müssen mit der richtigen Polarität (+ und -) eingelegt werden. Die Versorgungsanschlüsse dürfen nicht kurzgeschlossen werden. Leere Batterien müssen aus dem Gerät herausgenommen werden. Austauschbare aufladbare Batterien müssen vor dem Aufladen aus dem Modell herausgenommen werden. Aufladbare Batterien dürfen nur unter Aufsicht von Erwachsenen geladen werden.

GB: Non-rechargeable batteries may not be charged. The combination of different types of batteries as well as new and used batteries must be avoided. Batteries must be inserted according to the correct polarity (+ and -). The supply terminals must not be short-circuited. Empty batteries must be removed from the device. Removable rechargeable batteries must be removed from the model before being charged. Rechargeable batteries may only be recharged under the supervision of an adult.

FR: Ne pas recharger les piles jetables. Ne pas mélanger des piles de type différent ou des piles neuves et des piles usagées. Respecter la polarité indiquée (+ et -) lors de l'insertion des piles. Les bornes d'alimentation ne doivent pas être court-circuitées. Les piles usagées doivent être retirées de l'appareil. Les piles rechargeables interchangeables doivent être retirées du modèle avant de les recharger. Les piles rechargeables ne doivent être chargées que sous la surveillance d'un adulte.

NL: Niet-oplaadbare batterijen mogen niet worden opgeladen. Gebruik geen batterijen van verschillende typen of nieuwe en gebruikte batterijen door elkaar. Plaats batterijen altijd met de polen (+ en -) in de juiste richting. Het aanbond klemmen mogen niet worden kortgesloten. Lege batterijen dienen uit het apparaat verwijderd te worden. Vervangbare oplaadbare batterijen moeten vóór het opladen uit de model worden verwijderd. Oplaadbare batterijen mogen alleen onder toezicht van volwassenen worden opgeladen.

ES: Las baterías no recargables (pilas) no se deben recargar. No se deben utilizar baterías de distinto tipo, ni tampoco mezclar baterías nuevas y usadas. Las baterías deben colocarse respetando la polaridad (+ y -). Los terminales de alimentación no deben ser cortocircuitados. Las pilas agotadas deben retirarse del aparato. Las baterías recargables reemplazables deben ser retiradas del modelo antes de cargarlas. Las pilas recargables solo deben recargarse bajo la supervisión de un adulto.

IT: Non ricaricare batterie monouso. Non utilizzare insieme tipi di batterie diversi e batterie usate. Inserire le batterie rispettando la giusta polarità (+ e -). I terminali di alimentazione non devono essere cortocircuitati. Rimuovere le batterie scariche dall'apparecchio. Le batterie ricaricabili e sostituibili devono essere estratte dal modello prima di essere ricaricate. Caricare le batterie ricaricabili solo sotto la supervisione di un adulto.

PT: Pilhas não recarregáveis não podem ser carregadas. Tipo de pilhas diferentes ou pilhas novas e usadas não podem ser utilizadas em simultâneo. As pilhas devem ser inseridas com a polaridade correta (+ e -). As ligações de alimentação não podem ser curto-circuitadas. As pilhas vazias devem ser removidas do dispositivo. As pilhas recarregáveis substituíveis devem ser retiradas do modelo antes do carregamento. As pilhas recarregáveis apenas podem ser carregadas sob supervisão de adultos.

DK: Ikke-opladelige batterier må ikke genoplades. Forskellige batterityper eller nye og brugte batterier må ikke anvendes sammen. Batterierne skal isættes med den rigtige polaritet (+ og -). Forsyningsklemmerne må ikke kortsluttes. Tomme batterier skal tages ud af apparatet. Udskiftelige opladelige batterier skal tages ud af modelbilen inden genopladning. Opladelige batterier må kun genoplades under opsyn af voksne.

NO: Engangs batterier må ikke lades opp på nytt. Ulike batterityper eller nye og brukte batterier må ikke brukes sammen. Påse at batteriene blir lagt inn med polariteten (+ og -) i riktig retning. Strømtilkoblingene må ikke kortsluttes. Tomme batterier må tas ut av enheten. Opladbare batterier må tas ut av modellen for de lades. Opladbare batterier må kun lades under tilsyn av voksne.

SE: Ej uppladdningsbara batterier får inte laddas upp. Olika batterityper eller nya och begagnade batterier får inte användas tillsammans. Batterierna måste sättas i med polerna åt rätt håll (+ och -). Matningsanslutningarna får inte kortslutas. Tomma batterier måste tas ut ur produkten. Utbytbara batterier måste tas ut ur modellen innan de laddas. Uppladdningsbara batterier får endast laddas under en vuxens uppsikt.

FI: Kertakäyttöisiä paristoja ei saa ladata. Erilaisia paristotyyppisiä tai uusia ja käytettyjä paristoja ei saa sekoittaa keskenään ja käyttää yhdessä. Paristot on laittettava paikoilleen oikeat navat (+ ja -) huomioiden. Syöttöliitäntöjä ei saa oikosulkea. Tyhjät paristot on poistettava laitteesta. Vaihdeettavat, ladattavat paristot on ennen lataamista poistettava laitteesta. Ladattavia paristoja saa ladata vain aikuisen läsnä ollessa.

RU: Неперезаряжаемые батарейки заряжать не следует. Запрещается использовать вместе батарейки разных типов, а также старые и новые батарейки. Необходимо вставлять батарейки в соответствии с обозначениями полярности (+ и -). Запрещается замыкать питающие соединения. Разряженные батарейки следует вынимать из устройства. Перед зарядкой сменные перезаряжаемые батарейки необходимо вынуть из устройства. Перезаряжаемые батарейки должны заряжаться только под присмотром взрослых.

PL: Nie wolno ładować baterii jednorazowego użytku. Nie wolno używać jednocześnie baterii różnego typu ani baterii nowych razem z używanymi. Podczas zakładania baterii należy zwrócić uwagę na prawidłową polaryzację (+ i -). Nie należy zwierać przyłączy zasilających. Wyczerpane baterie należy wyjąć z urządzenia. Wymienne akumulatory należy przed naładowaniem wyjąć z modelu. Akumulatory wolno ładować wyłącznie pod nadzorem osoby dorosłej.

CZ: Baterie, které nelze dobíjet, se nesmí nabíjet. Různé typy baterií ani nové a použité baterie nesmí být používány společně. Baterie musí být vloženy se správnou polaritou (+ a -). Napájecí přípojky nesmí být zkratovány. Prázdné baterie se musí vyndat z přístroje. Nabíjecí baterie je nutné před nabíjením vyjmout z modelu. Nabíjecí baterie lze nabíjet pouze pod dohledem dospělé osoby.

HU: A nem töltethető elemeket tilos tölteni. Nem egyforma típusú elemeket, vagy új és használt elemeket tilos együtt használni. Az elemek behelyezésekor ügyeljzen a helyes polaritásra (+ és -). A tápellátás csatlakozóit tilos rövidre zární. Az üres elemeket el kell távolítani a készülékből. A cserélhető töltethető akkumulátorokat a feltöltés előtt el kell távolítani a modellből. A töltethető akkumulátorokat csak felnőtt személy felügyelete mellett szabad tölteni.

SK: Batérie, ktoré sa nedajú nabíjať, nie je možné nabíjať. Rozdielne typy batérií alebo nové a použité batérie sa nemôžu spoločne používať. Batérie musia byť vložené so správnou polaritou (+ a -). Napájacie prípojky sa nesmú skratovať. Prázdne batérie sa musia vybrať z prístroja. Vymeniteľné nabíjacie batérie sa musia pred nabíjaním vybrať z modelu. Nabíjacie batérie sa môžu nabíjať iba pod dohľadom dospelého osoby.

TR: Şarj edilemeyen piller şarj edilmemelidir. Eşit olmayan pil tipleri veya yeni ve kullanılmış piller birlikte kullanılmamalıdır. Piller doğru polarite (+ ve -) ile takılmalıdır. Besleme bağlantılarını kısa devre olmamalıdır. Boş piller cihazdan çıkarılmalıdır. Değiştirilebilir şarj edilebilir piller, şarj etmeden önce üründen çıkarılmalıdır. Şarj edilebilir piller sadece yetişkin gözetimi altında şarj edilmelidir.

DE: Bewahren sie die Anleitung und Sicherheitshinweise für späteres Nachschlagen auf.

GB: Keep the instructions and safety information so you can refer to them when needed.

FR: Conservez les instructions et les consignes de sécurité pour consultation ultérieure.

NL: Bewaar de handleiding en veiligheidsinstructies voor toekomstige referentie.

ES: Guarde el manual y las instrucciones de seguridad para futuras consultas.

IT: Conservare tutte le istruzioni e le avvertenze di sicurezza per poterle consultare in seguito.

PT: Guarde o manual de instruções e as instruções de segurança para consulta futura.

DK: Opbevar vejledningen og sikkerhedshenvisningerne til senere brug.

NO: Ta vare på instruksjonen og sikkerhetsmerknadene for senere referanse.

SE: Spara bruksanvisningen och säkerhetsinformationen för senare bruk.

FI: Säilytä ohje ja turvallisuusohjeet myöhempäkäyttöä varten.

RU: Сохраните руководство и указания по безопасности для последующего использования.

PL: Zachować instrukcję i zasady bezpieczeństwa na przyszłość.

CZ: Návod k obsluze a bezpečnostní pokyny pečlivě uschovejte pro budoucí použití.

HU: Későbbi használat céljára őrizze meg ezt az útmutatót és a biztonsági útmutatókat.

SK: Návod a bezpečnostné pokyny uschovajte pre neskoršie dohľadanie.

TR: Talimat ve güvenlik bilgilerini daha sonra başvurmak üzere saklayın.



© 2021 Revell GmbH, Henschelstr. 20-30, D-32257 Bünde.
REVELL IS THE REGISTERED TRADEMARK OF REVELL GMBH, GERMANY.
www.revell.de



COCA-COLA, COKE, the Contour Bottle Design, and the Dynamic Ribbon Device* are trademarks of The Coca-Cola Company.
©The Coca-Cola Company. All rights reserved.
Distributed by Revell GmbH.