



3D Puzzle



Tower Bridge





TOWER BRIDGE





Die Tower Bridge ist eine architektonische Ikone, konzipiert und gebaut, um den Fluss Themse in London, England, zu überspannen.

Die Länge der Tower Bridge beträgt 244 Meter. Es brauchte über 50 Entwürfe und 8 Jahre Bauzeit, bis sie 1892 fertig gestellt wurde.



Tower Bridge is an architectural icon designed and constructed to span the Thames River in London, England.

Tower Bridge is 244 meters (800 feet) long. It took over 50 designs and 8 years to complete in 1892.



Le Tower Bridge est devenu une icône architecturale, conçue et construite pour enjamber la Tamise à Londres.

Le Tower Bridge a une longueur de 244 mètres. Il a fallu plus de 50 projets et huit ans de travail pour le construire avant sa mise en service en 1892.



De Tower Bridge is een architectonisch icoon dat opgevat en ontworpen werd om de rivier Thames in Londen, Engeland te overbruggen.

De lengte van de Tower Bridge bedraagt 244 meter. Er waren 50 ontwerpen nodig in 8 jaren constructie tot ze in 1892 werd opengesteld.



El Puente de la Torre (en inglés, Tower Bridge) es todo un símbolo arquitectónico diseñado y construido para cruzar el río Támesis en Londres, Inglaterra.

El Puente de la Torre tiene una longitud de 244 metros. Tras optar por uno de los más de 50 diseños propuestos, su construcción duraría 8 años, completándose en 1892.



Il Tower Bridge è un'icona architettonica, concepita e costruita per attraversare il fiume Tamigi, a Londra, in Inghilterra.

Il Tower Bridge è lungo 244 metri. Per portarlo a termine (1892) sono stati necessari oltre 50 progetti e un periodo di costruzione di 8 anni.

Tower Bridge



Die oberen Fußgängerwege bieten einen atemberaubenden Blick auf die Themse und auf die vielen berühmten Londoner Sehenswürdigkeiten. Sie dienen jedes Jahr bis zu 380.000 Touristen als Aussichtsgalerie.

Die Brücke wird etwa 1.000 Mal im Jahr hochgeklappt. Trotz eines Gewichts von über 1.000 Tonnen pro Seite, kann die Brücke in nur fünf Minuten angehoben werden, damit größere Schiffe durchfahren können.

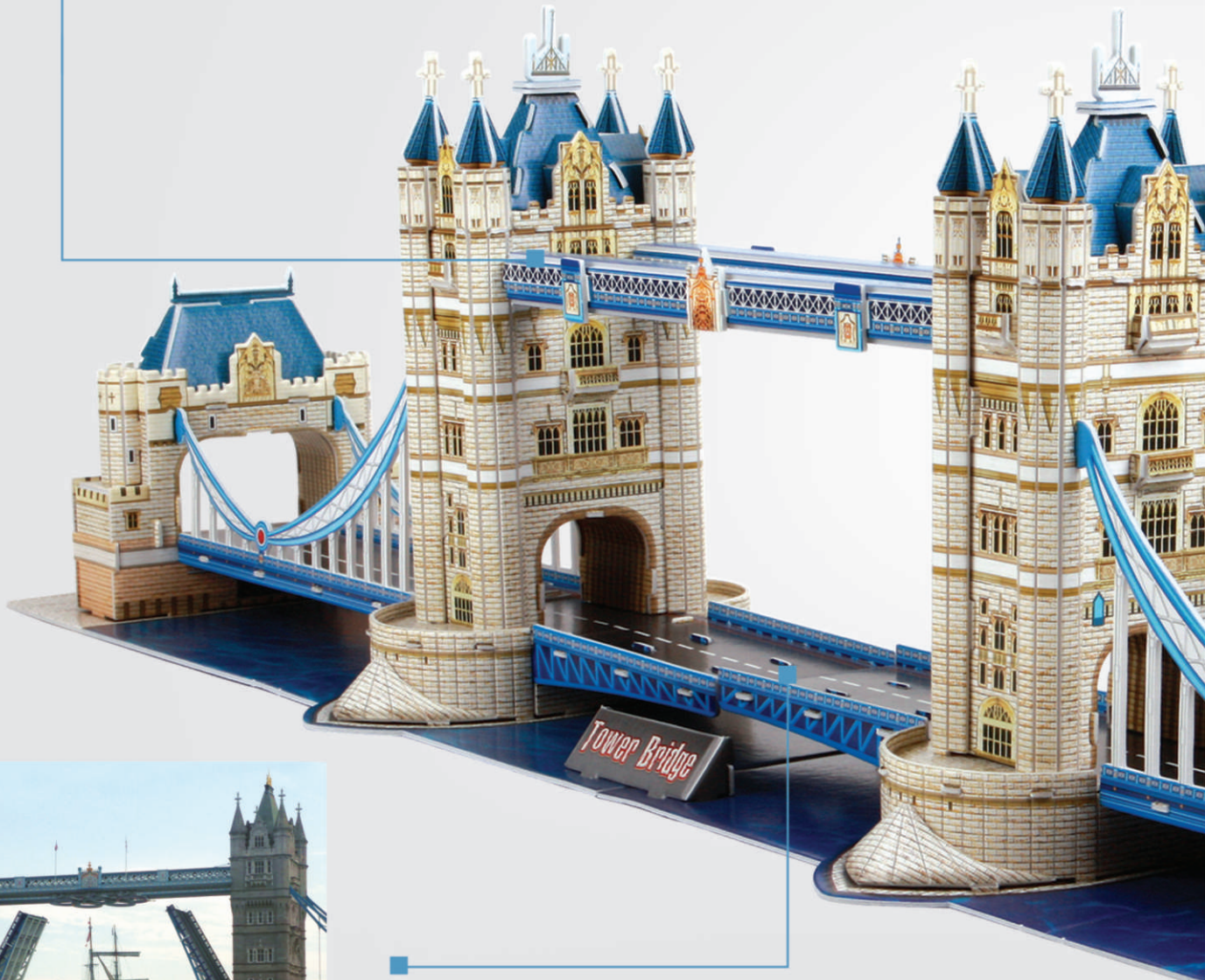
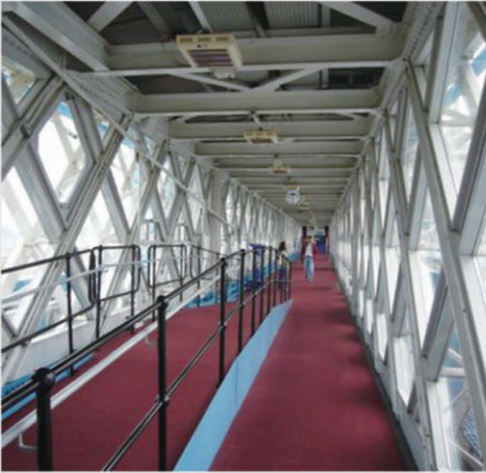
Die Tower Bridge ist immer noch eine viel genutzte Überquerung der Themse: Sie wird täglich von über 40.000 Menschen (Autofahrer und Fußgänger) überquert.



The walkways boast stunning views of the River Thames and many famous London sites, serving as viewing galleries for over 380,000 tourists who visit each year.

The bascules are raised around 1,000 times a year. Weighing over 1,000 tons each, they can be raised in just five minutes to allow ships to pass through.

Tower Bridge is still a busy and vital crossing of the Thames: it is crossed by over 40,000 people (motorists and pedestrians) every day.





Les passages piétonniers du haut offrent une vue à couper le souffle sur la Tamise et sur de nombreux points de vue spectaculaires de la ville de Londres. Chaque année, près de 380.000 touristes profitent de cette galerie d'arts exceptionnelle.

La section mobile bascule près de 1000 fois par an. Bien que chaque côté pèse près de 1000 tonnes, il ne faut que cinq minutes pour les relever afin de laisser passer des navires.

Le Tower Bridge est également un pont important pour franchir le fleuve. Tous les jours, plus de 40.000 personnes le franchissent à pied ou en voiture.



De bovenste voetweg biedt een adembenemend uitzicht over de Thames en vele beroemde Londense bezienswaardigheden. Elk jaar gebruiken zo een 380.000 toeristen ze als een uitkijkpunt.

De brug wordt zo een 1.000 maal per jaar opgehaald. Ondanks het gewicht van meer dan 1.000 ton aan elke kant, kan de brug in slechts vijf minuten opgehaald worden om grotere schepen doorvaart te verlenen.

De Tower Bridge is nog altijd een veel gebruikte overspanning van de Thames. Dagelijks steken 40.000 mensen (autobestuurders en voetgangers) ze over.



Las pasarelas elevadas ofrecen unas espectaculares vistas del río Támesis y de otros muchos sitios famosas de Londres, lo cual las convierte en auténticos miradores panorámicos para el deleite de los más de 380 000 turistas que, cada año, visitan esta ciudad.

Las hojas basculantes se elevan unas 1000 veces al año. Si bien cada una pesa más de 1000 toneladas, puede elevarse en tan solo cinco minutos para permitir el paso de barcos.

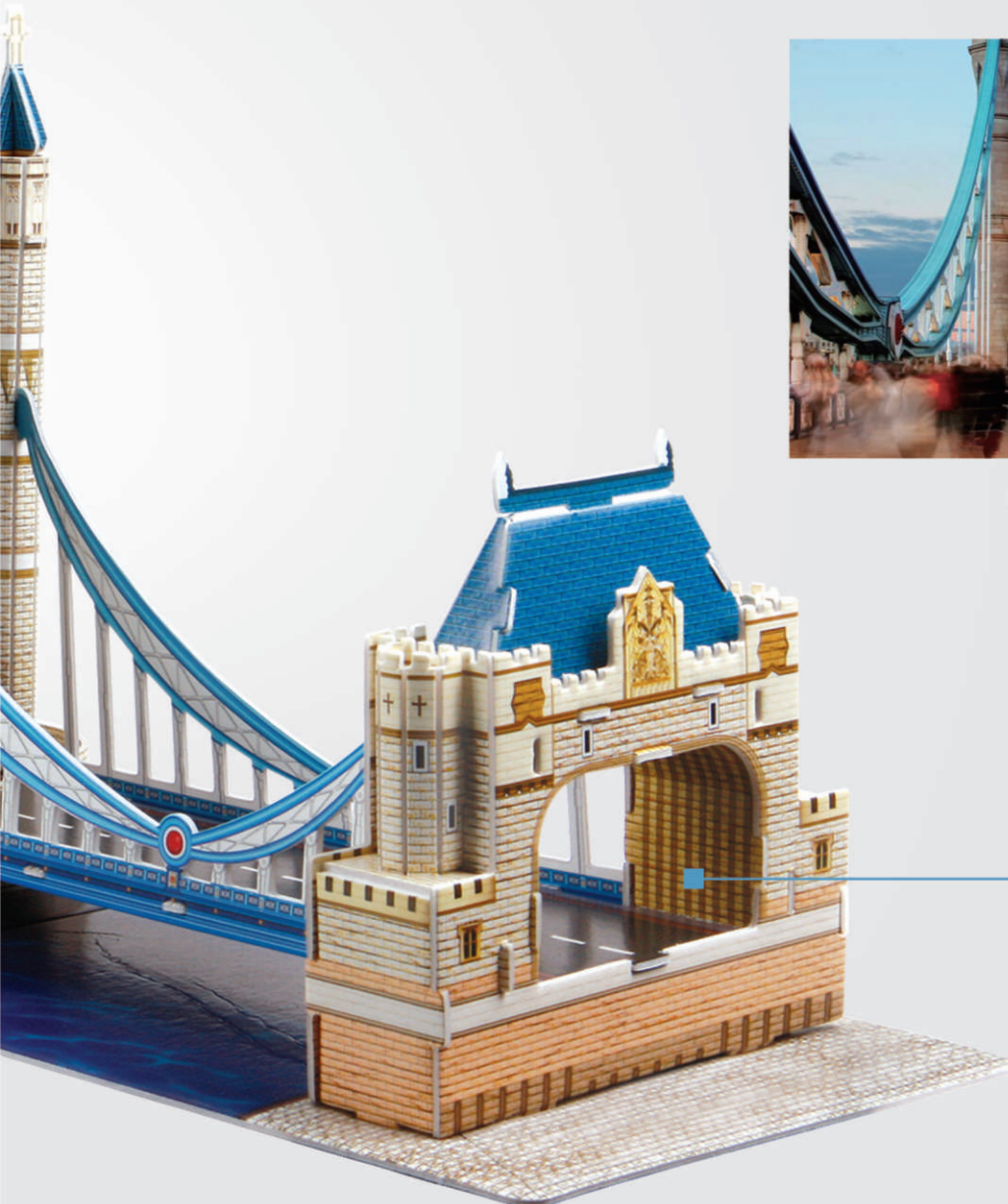
El Puente de la Torre sigue siendo un punto de paso particularmente transitado y vital por donde cruzar el río Támesis. De hecho, lo Cruzan diariamente más de 40 000 personas (entre automovilistas y peatones).



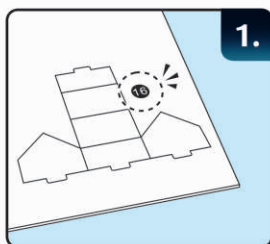
Le banchine pedonali superiori offrono una vista mozzafiato sul Tamigi e su numerose delle famose attrazioni londinesi. Ogni anno fungono da galleria panoramica per circa 380.000 turisti.

Il ponte viene sollevato circa 1.000 volte all'anno. Nonostante le oltre 1.000 tonnellate di peso per ciascun lato, il ponte può essere sollevato in solo cinque minuti per lasciar passare imbarcazioni di grandi dimensioni.

Ancora oggi il Tower Bridge è un punto di passaggio molto utilizzato: ogni giorno viene attraversato da oltre 40.000 persone (automobilisti e pedoni).

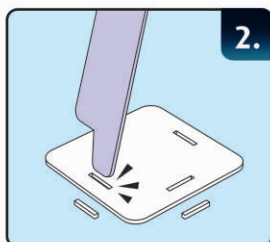


Anleitung · Assembly Instructions · Notice de montage Gebruiksaanwijzing · Instrucciones de montaje · Istruzioni



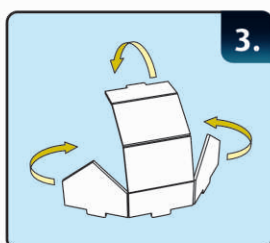
1.

DE: Die Teile gemäß der Anleitung schrittweise herauslösen.
GB: Remove the parts following the instructions for each step. Do not remove the other parts.
FR: Enlevez les pièces en suivant les instructions de chaque étape. Laissez les autres en place.
NL: De onderdelen volgens de instructies stapsgewijs uitnemen.
ES: Retire las piezas siguiendo las instrucciones en cada paso. No retire el resto de las piezas.
IT: Staccare i tasselli uno dopo l'altro come indicato nelle istruzioni.



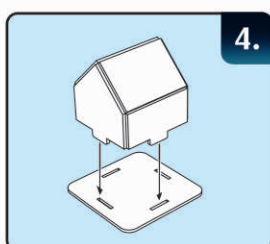
2.

DE: Die Verbindungslöcher vor dem Zusammenbauen herausdrücken.
GB: Punch all interlocking holes before assembly.
FR: Percez tous les trous de montage avant le montage.
NL: Alvorens te monteren de verbindingsgaatjes uitsteken.
ES: Retire los agujeros precortados antes de proceder al montaje.
IT: Prima dell'assemblaggio premere sui fori di collegamento per separarli.



3.

DE: Die Teile vor dem Zusammenstecken falten.
GB: Fold the parts before inserting.
FR: Pliez les pièces avant de les insérer.
NL: De onderdelen voor het samenvoegen plooien.
ES: Pliegue las partes antes de encajarlas.
IT: Piegare i tasselli prima di combinarli.



4.

DE: Die Zapfen in die Verbindungslöcher stecken und sicherstellen, dass sie fest sitzen.
GB: Insert the parts and make sure they are securely in place.
FR: Insérez les pièces et veillez à ce qu'elles tiennent bien en place.
NL: De pennen in de verbindingsgaatjes steken en ervoor zorgen dat ze vastzitten.
ES: Inserte las partes y procure que estén bien aseguradas.
IT: Inserire le sporgenze nelle rientranze ed assicurarsi che i tasselli siano incastrati saldamente.

DE: Kinder sollten beim Zusammenbau von einem Erwachsenen beaufsichtigt werden.
GB: Children should be supervised by an adult when assembling the model.
FR: L'enfant doit rester sous la surveillance d'un adulte pendant le montage.

NL: Toezicht door een volwassene is vereist bij montage door kinderen.
ES: Los niños deben ser supervisados por un adulto cuando monten el modelo.
IT: Durante l'assemblaggio i bambini dovrebbero venire sorvegliati da un adulto.

Symbole · Symbols · Symboles · Symbolen · Símbolos · Simboli



DE: Vorsicht beim zusammenbauen: Leicht zerbrechliche Teile
GB: Fragile parts, assemble with care
FR: Pièces fragiles, à manipuler avec précaution lors du montage
NL: Opgelet bij de montage: zeer breekbare onderdelen
ES: Piezas frágiles; monte con cuidado.
IT: Attenzione durante l'assemblaggio: i tasselli possono rompersi



DE: Nach hinten falten
GB: Fold backwards
FR: Plier en arrière
NL: Naar achter plooien
ES: Plegar hacia atrás
IT: Piegare indietro



DE: Anzahl gleicher herzustellender Teile
GB: Number of identical parts to be made
FR: Nombre de pièces identiques à réaliser
NL: Aantal gelijkaardig te vervaardigen delen
ES: Números de piezas idénticas a hacer
IT: Numero dei tasselli da realizzare in modo uguale



DE: In vorgegebener Reihenfolge zusammenstecken
GB: Assemble in sequence
FR: Monter dans l'ordre
NL: In aangegeven volgorde samenvoegen
ES: Orden de montaje
IT: Combinare nella sequenza predefinita



DE: Vorsicht

Bitte werfen Sie nach dem Zusammensetzen die kleinen Reste in den Müll. Achten Sie darauf, dass Ihre Kinder keine Teile des Produktes essen oder in ihre Nase oder Ohren stecken.

GB: Caution

Please put the small leftover pieces into the garbage after finishing the assembly. Be careful not to let your children eat or put any part of the product, or the packaging into their noses or ears.

FR: Attention

Veillez jeter les petites pièces restantes à la poubelle une fois l'assemblage terminé. Veillez à ce que vos enfants n'ingurgitent ni ne mettent aucune pièce du produit ou de l'emballage dans le nez ou les oreilles.

NL: Voorzichtig

Gooi na de montage de kleine restjes bij het afval. Let erop dat uw kinderen geen kleine stukjes van het product opeten, of in neus of mond steken.

ES: Precaución!

Asegúrese de desechar los pequeños elementos sobrantes en el cubo de basura una vez finalizado el montaje. Extremela vigilancia para impedir que niños pequeños presentes puedan ingerir algún elemento del producto o introduzcan materiales del empaque en sus fosas nasales u oídos.

IT: Attenzione

Dopo aver assemblato il puzzle gettare i residui di piccole dimensioni. Assicurarsi che i bambini non ingeriscano o infilino nel naso o nelle orecchie le parti di piccole dimensioni.

DE: Ersatzteile benötigt?

Kein Problem. Einfach den Revell-Service mit Angabe von Artikel- und Teilenummer kontaktieren. Entweder unter service@revell.de oder Revell GmbH, Abteilung X, Henschelstr. 20-30, 32257 Bünde.*

*Wir bitten um Verständnis, dass eine Gewährleistung nur bei aktuellen Artikeln, die im Zeitraum der letzten 24 Monate erworben wurden, übernommen werden kann. Mit der Ersatzteil-Bestellung können Kosten z.B. für Verpackung und Versand entstehen. Ob diese Kosten anfallen wird im Vorfeld schriftlich durch unseren Service mitgeteilt. Das Angebot kann dann angenommen oder abgelehnt werden. Unfrei eingesandte Ersatzteil-Bestellungen werden von uns nicht angenommen! Dieser Direktservice gilt für die Länder Deutschland, Benelux, Österreich, Frankreich, Großbritannien. Ersatzteil-Bestellungen aus den übrigen Ländern werden über die jeweiligen Distributeure abgewickelt. Bitte kontaktieren Sie Ihren Händler.

GB: Need spare parts?

No problem. Contact Revell Service with the item number and part numbers you need: service@revell.de or Revell GmbH, Unit 10, Old Airfield Industrial Estate, Cheddington Lane, Tring, Herts, HP23 4QR, Great Britain.*

*We request your understanding that a warranty can only be accepted for current articles which have been purchased in the last 24 months. Orders for spare parts may also be subject to costs for packaging and shipping. You will be notified in advance by our Service department if such costs are incurred. The offer can then be accepted or rejected. We will not be able to process any postal requests unless correct postage has been applied to mailing! This direct service applies to the countries: Germany, Benelux, Austria, France, and the United Kingdom. Spare part orders from other countries are processed by the local distributors. Please contact your dealer.

FR: Besoin de pièces de rechange ?

Il vous suffit de contacter le service Revell et d'indiquer la référence de l'article et de la pièce. Soit en écrivant par mail à france@revell.de (uniquement pour la France) ou par courrier à Revell GmbH, Département X, Henschelstr. 20-30, D-32257 Bünde.*

*La garantie s'applique pour les articles présents au catalogue et achetés au cours des 24 derniers mois. Merci de votre compréhension. La commande de pièces de rechange peut donner lieu à des frais supplémentaires, par ex. pour l'emballage et le port. Notre service client vous en informera au préalable par écrit. Vous pourrez accepter ou refuser le devis. Nous n'acceptons pas les commandes de pièces de rechange envoyées sans affranchissement ! Ce service direct est valable pour les pays suivants : Allemagne, Benelux, Autriche, France, Grande-Bretagne. Les commandes de pièces en provenance d'autres pays sont traitées par les distributeurs correspondants. Veuillez contacter votre revendeur.

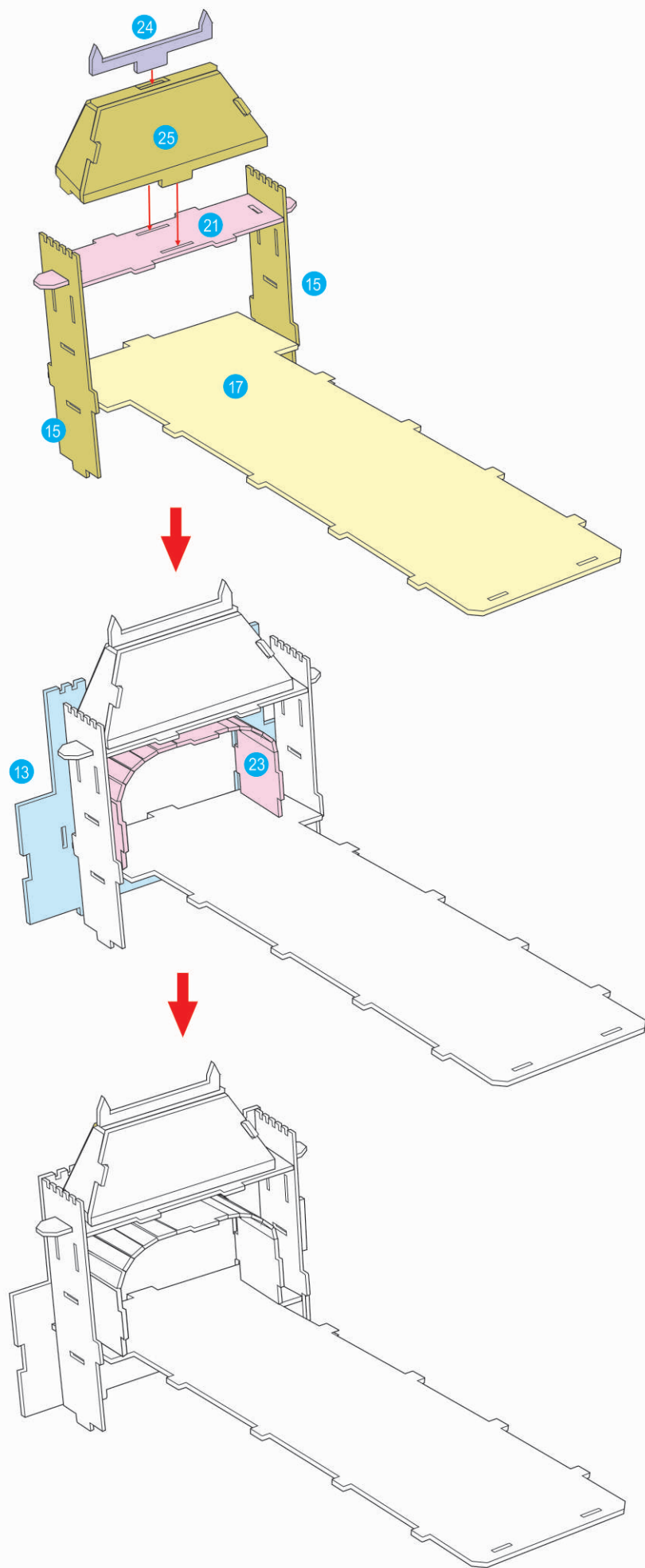
NL: Hebt u reserveonderdelen nodig?

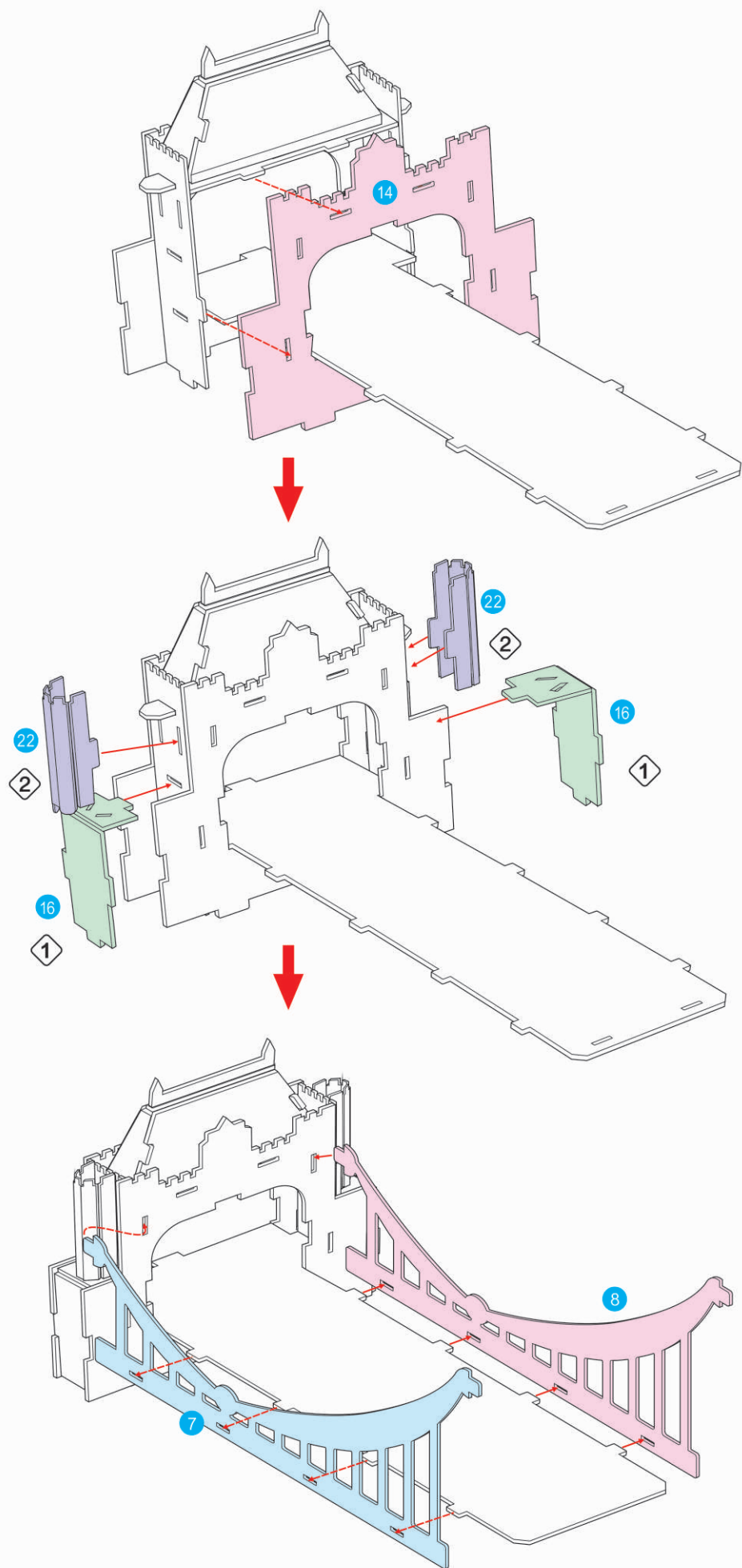
Geen probleem! Neem eenvoudig contact op met de klantenservice van Revell en geef ons het artikelen onderdeelnummer door. U kunt ons bereiken op service@revell.de of per post: Revell GmbH, Afdeling X, Henschelstr. 20-30, 32257 Bünde.*

*Wij vragen uw begrip voor de omstandigheid, dat er alleen garantie kan worden geboden voor actuele artikelen, die in de afgelopen 24 maanden zijn gekocht. Met het bestellen van reserveonderdelen kunnen kosten gemoeid zijn, bijv. voor verpakking en verzending. U wordt vooraf schriftelijk door onze klantenservice op de hoogte gesteld als er kosten zouden ontstaan. Het aanbod kan dan worden aangenomen of afgewezen. Wij nemen geen ongefrankeerde bestellingen van reserveonderdelen aan! Deze rechtstreekse service wordt verleend in de landen Duitsland, de Benelux, Oostenrijk, Frankrijk en Groot-Brittannië. Bestellingen van reserveonderdelen in de overige landen worden afgewikkeld via de betreffende distributeurs. Neem hiervoor contact op met uw verkoper.

A

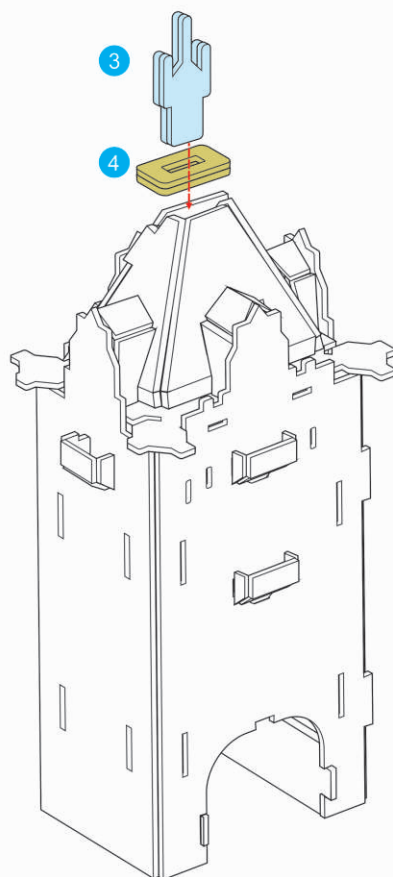
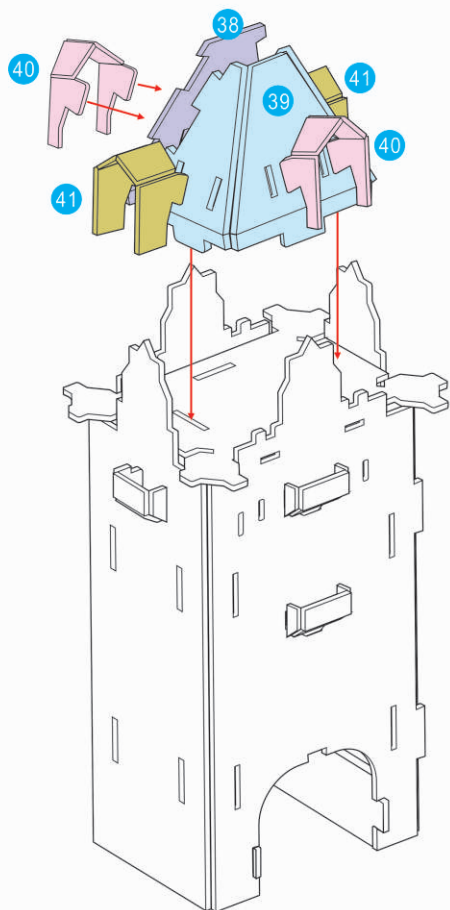
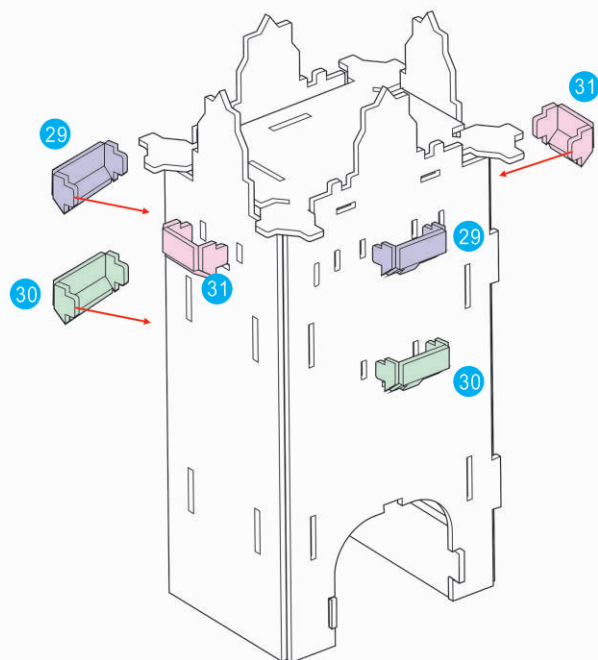
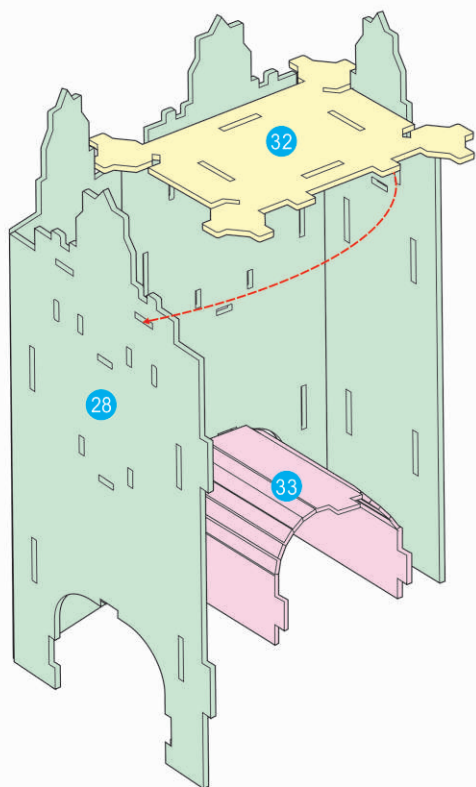
×2



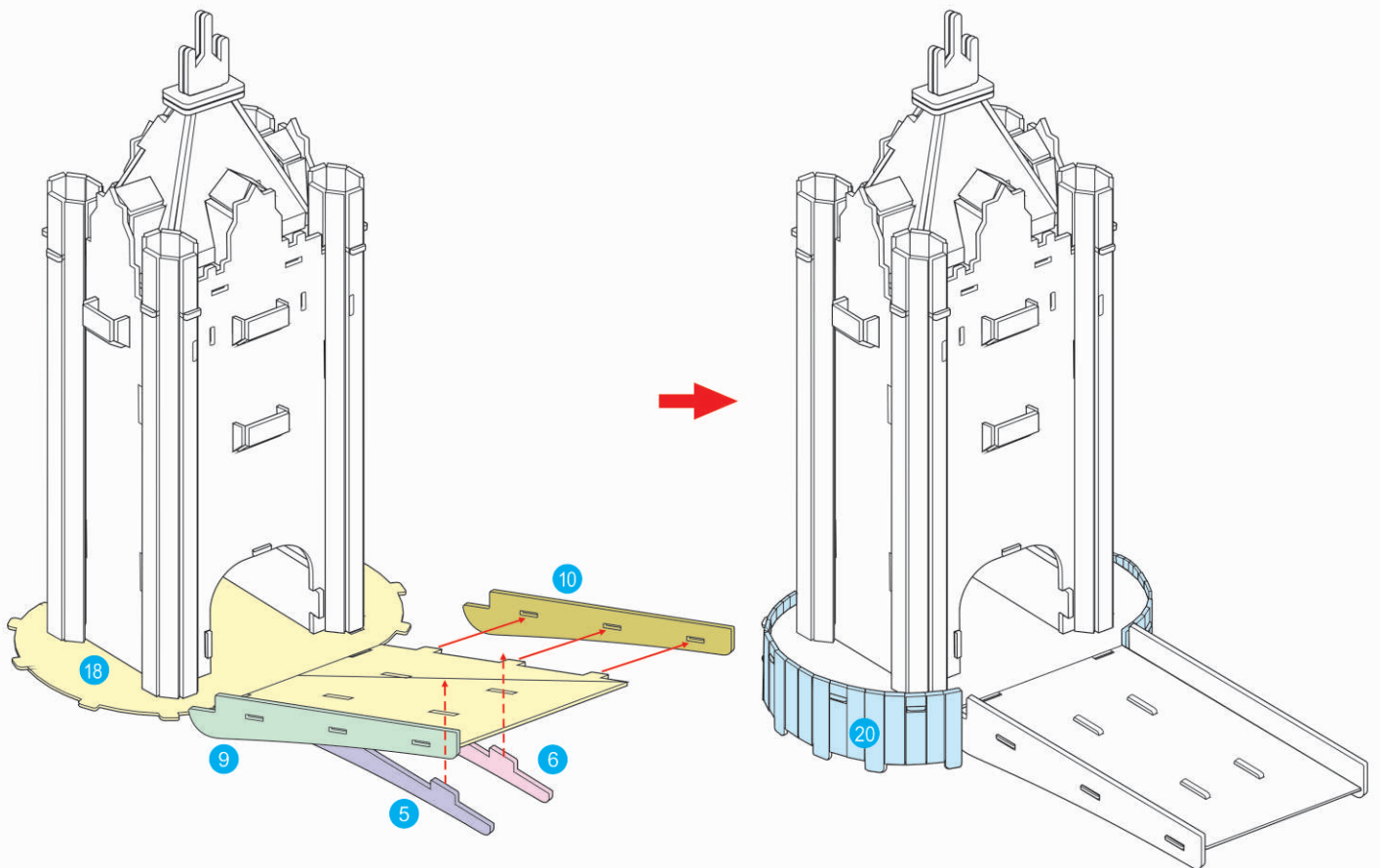
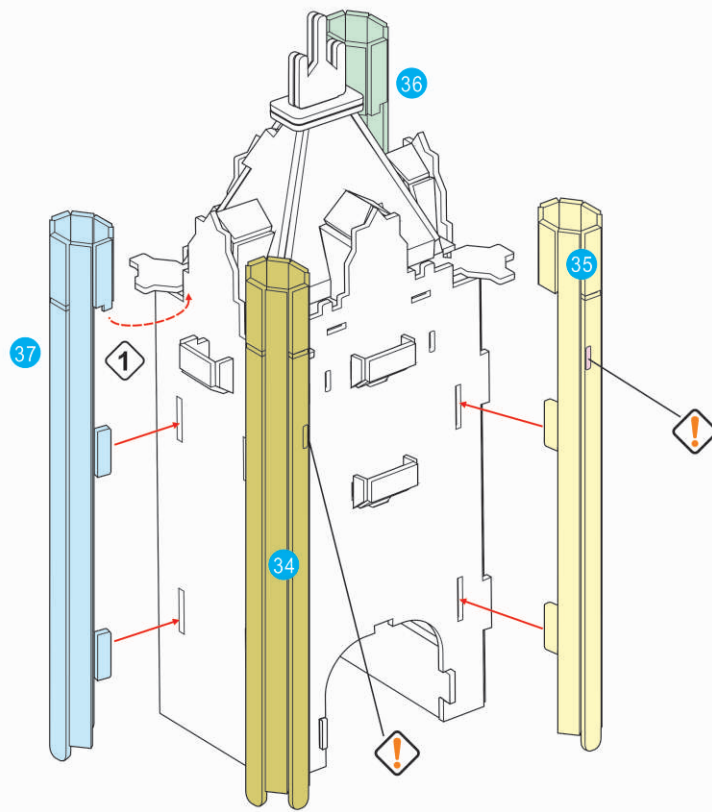
B**x2**

C

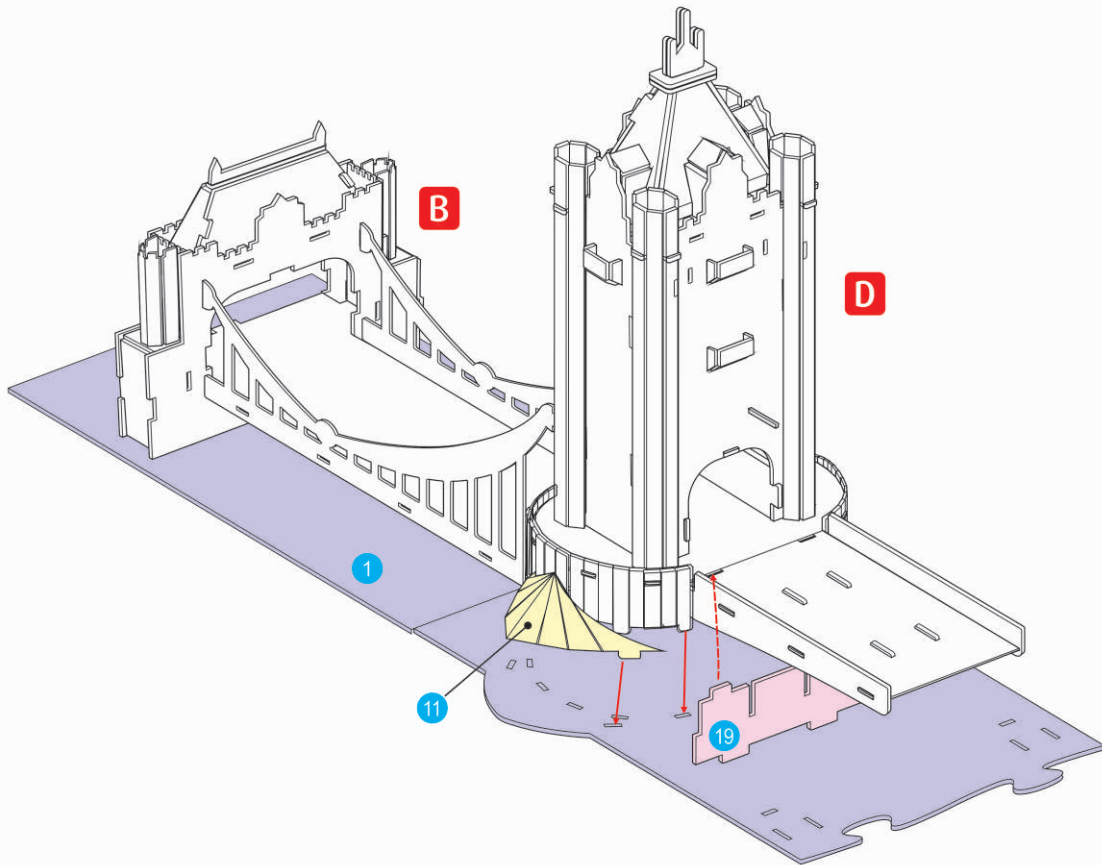
x2



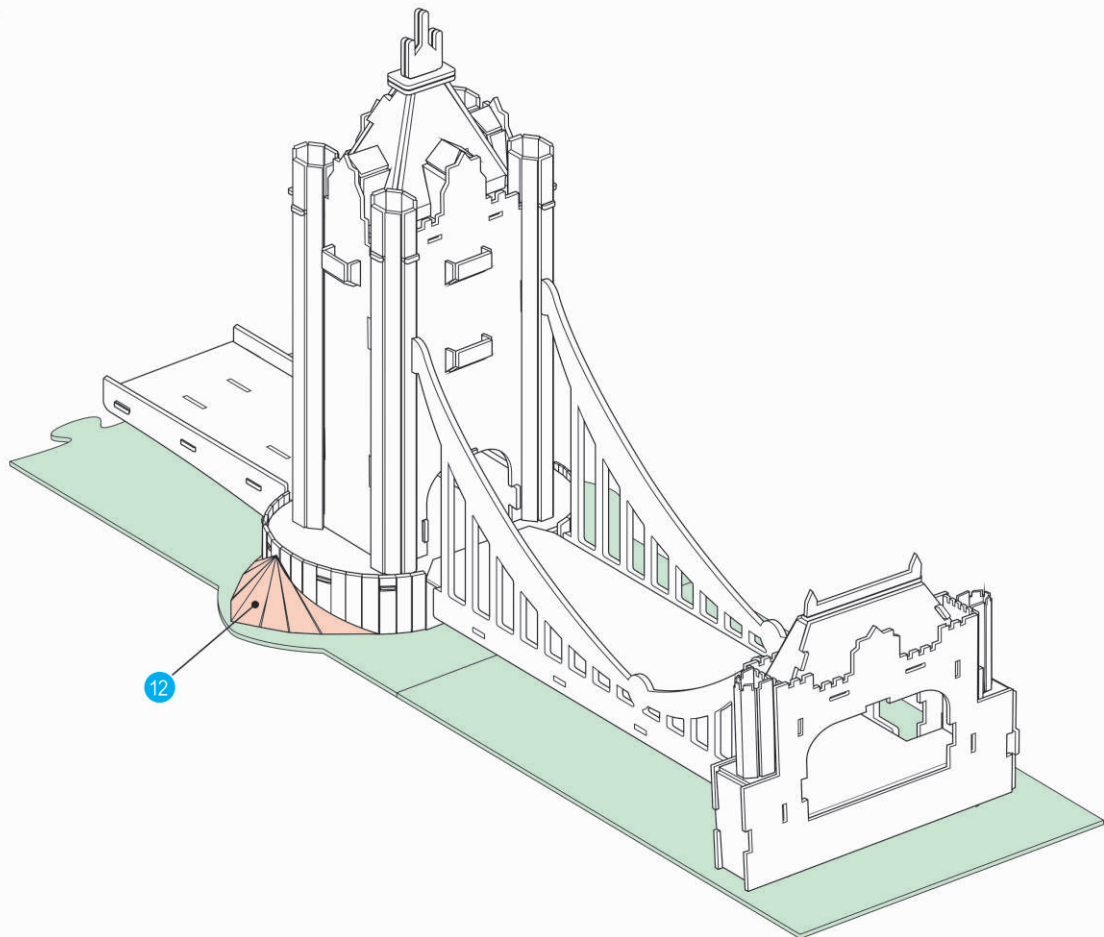
D $\times 2$

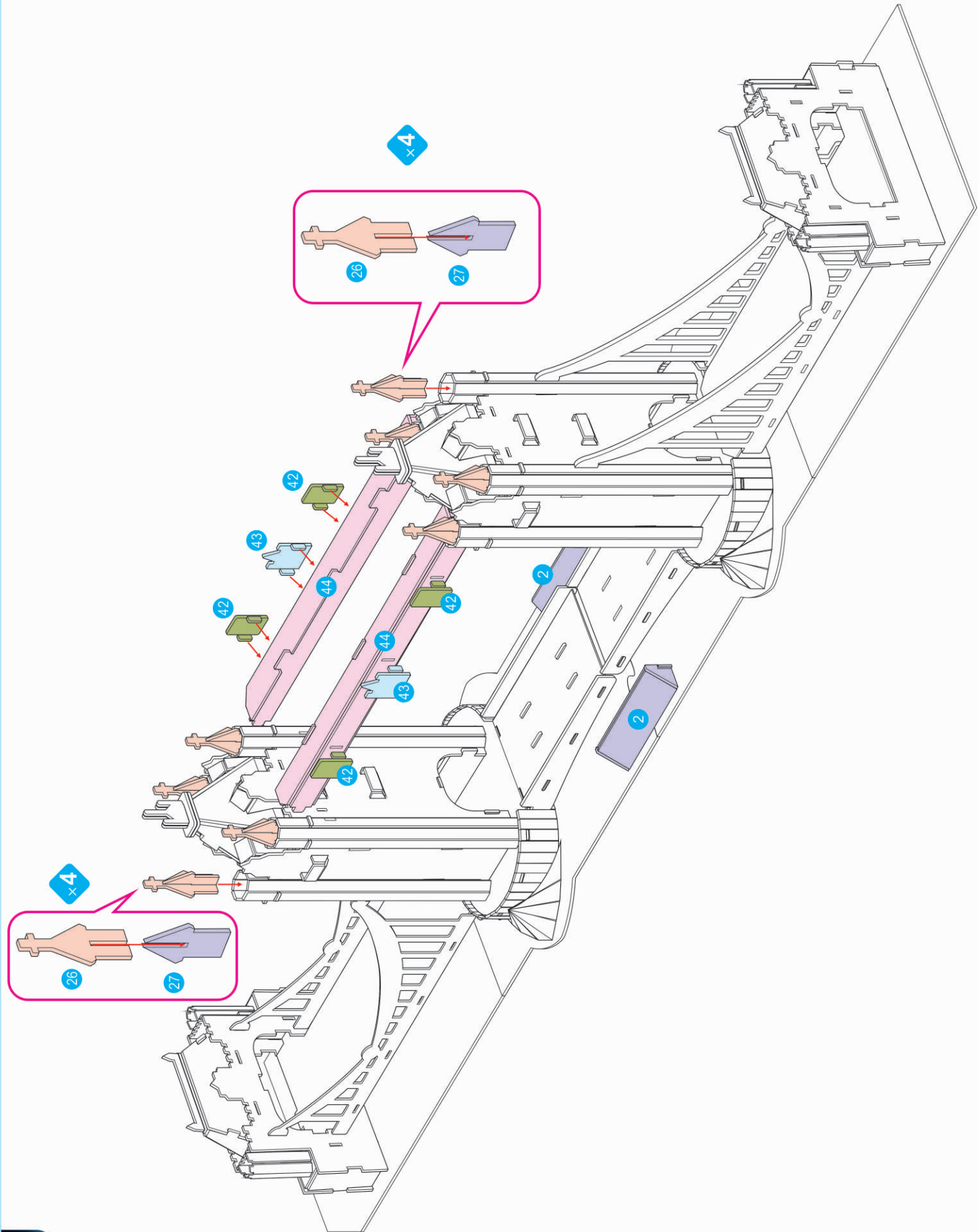


E **x2**



F **x2**







© 2020 Revell GmbH, Henschelstr. 20-30, D-32257 Bünde.
REVELL IS THE REGISTERED TRADEMARK OF REVELL GMBH, GERMANY.
www.revell.de