

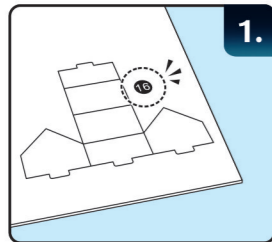
Revell 3D Puzzle



© 2019 Revell GmbH, Henschelstr. 20-30, D-32257 Bünde.
REVELL IS THE REGISTERED TRADEMARK OF REVELL GMBH, GERMANY.
www.revell.de

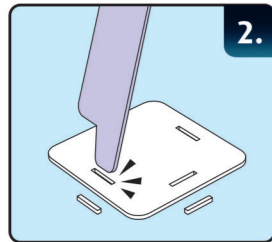
New York Skyline

Anleitung · Assembly Instructions · Notice de montage Gebruiksaanwijzing · Instrucciones de montaje · Istruzioni



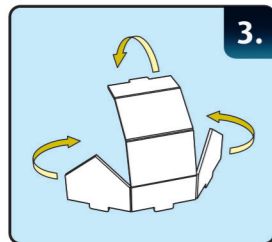
1.

DE: Die Teile gemäß der Anleitung schrittweise herauslösen.
GB: Remove the parts following the instructions for each step. Do not remove the other parts.
FR: Enlevez les pièces en suivant les instructions de chaque étape. Laissez les autres en place.
NL: De onderdelen volgens de instructies stapsgewijs uitnemen.
ES: Retire las piezas siguiendo las instrucciones en cada paso. No retire el resto de las piezas.
IT: Staccare i tasselli uno dopo l'altro come indicato nelle istruzioni.



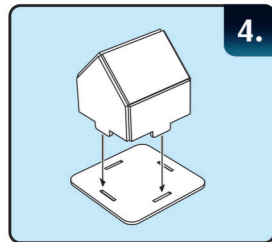
2.

DE: Die Verbindungslöcher vor dem Zusammenbauen herausdrücken.
GB: Punch all interlocking holes before assembly.
FR: Percez tous les trous de montage avant le montage.
NL: Alvorens te monteren de verbindingsgaatjes uitsteken.
ES: Retire los agujeros precortados antes de proceder al montaje.
IT: Prima dell'assemblaggio premere sui fori di collegamento per separarli.



3.

DE: Die Teile vor dem Zusammenstecken falten.
GB: Fold the parts before inserting.
FR: Pliez les pièces avant de les insérer.
NL: De onderdelen voor het samenvoegen plooien.
ES: Pliegue las partes antes de encajarlas.
IT: Piegare i tasselli prima di combinarli.



4.

DE: Die Zapfen in die Verbindungslöcher stecken und sicherstellen, dass sie fest sitzen.
GB: Insert the parts and make sure they are securely in place.
FR: Insérez les pièces et veillez à ce qu'elles tiennent bien en place.
NL: De pennen in de verbindingsgaatjes steken en ervoor zorgen dat ze vastzitten.
ES: Inserte las partes y procure que estén bien aseguradas.
IT: Inserire le sporgenze nelle rientranze ed assicurarsi che i tasselli siano incastrati saldamente.

DE: Kinder sollten beim Zusammenbau von einem Erwachsenen beaufsichtigt werden.
GB: Children should be supervised by an adult when assembling the model.
FR: L'enfant doit rester sous la surveillance d'un adulte pendant le montage.

NL: Toezicht door een volwassene is vereist bij montage door kinderen.
ES: Los niños deben ser supervisados por un adulto cuando monten el modelo.
IT: Durante l'assemblaggio i bambini dovrebbero venire sorvegliati da un adulto.

Symbole · Symbols · Symboles · Symbolen · Símbolos · Simboli



DE: Vorsicht beim zusammenbauen: Leicht zerbrechliche Teile
GB: Fragile parts, assemble with care
FR: Pièces fragiles, à manipuler avec précaution lors du montage
NL: Opgelet bij de montage: zeer breekbare onderdelen
ES: Piezas frágiles; monte con cuidado.
IT: Attenzione durante l'assemblaggio: i tasselli possono rompersi



DE: Nach hinten falten
GB: Fold backwards
FR: Plier en arrière
NL: Naar achter plooien
ES: Plegar hacia atrás
IT: Piegare indietro

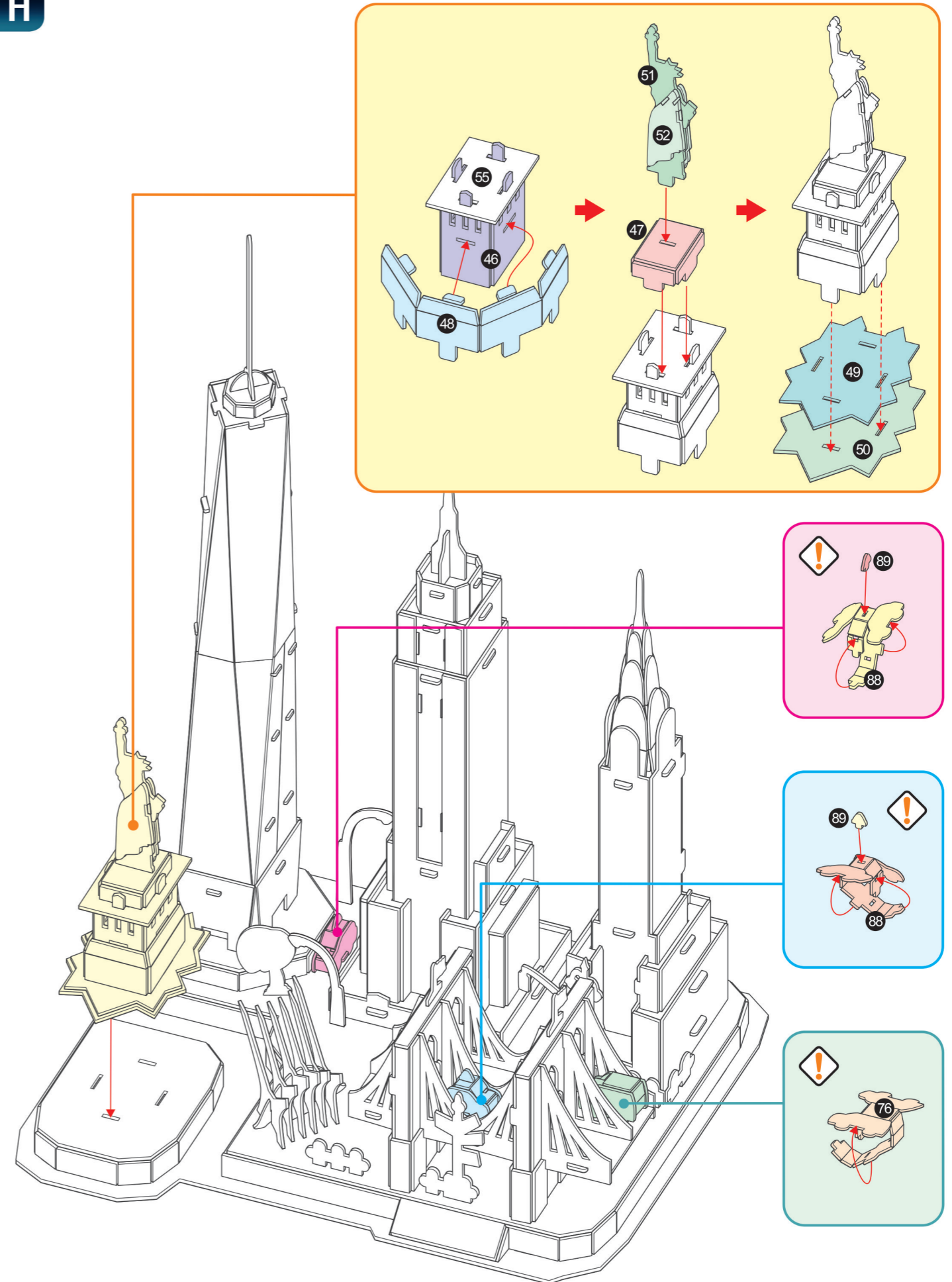


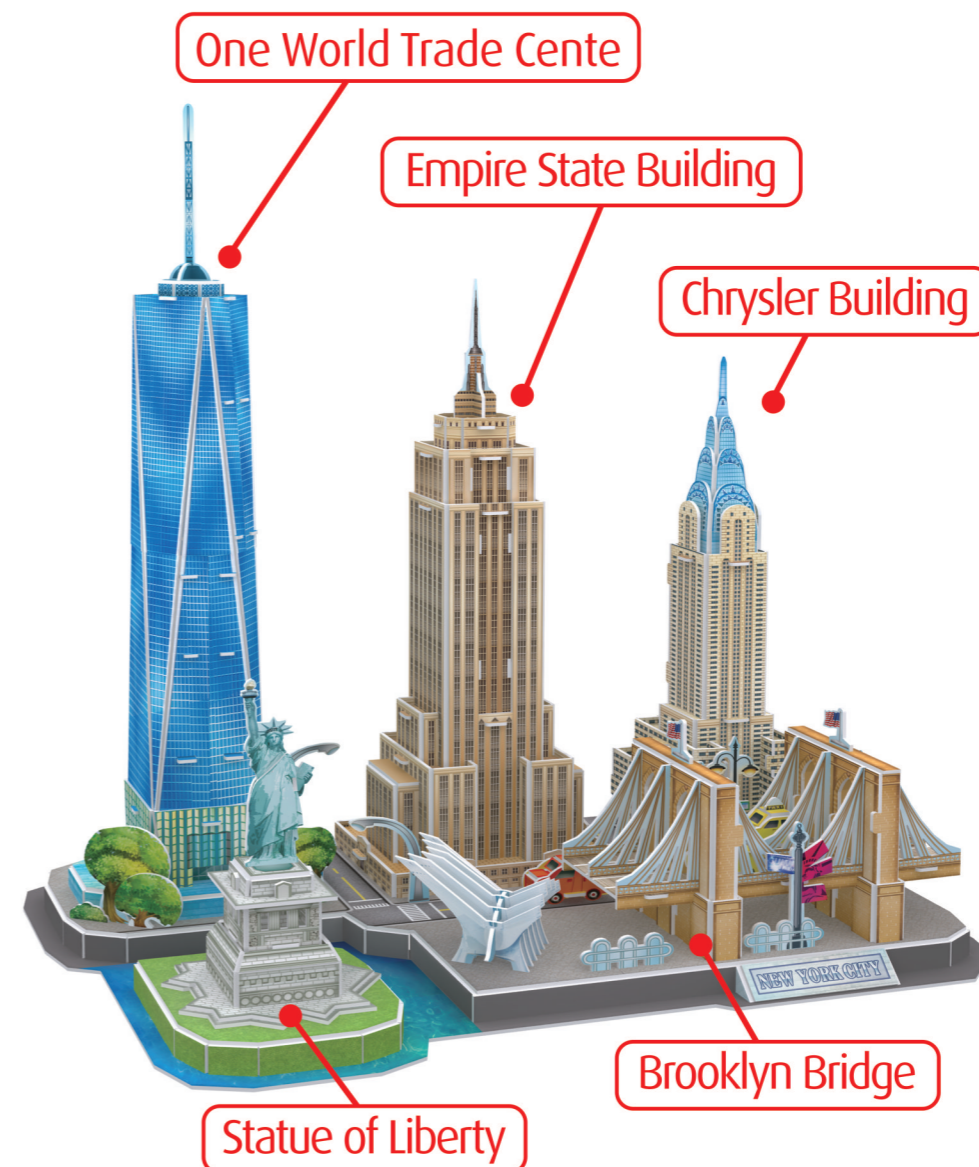
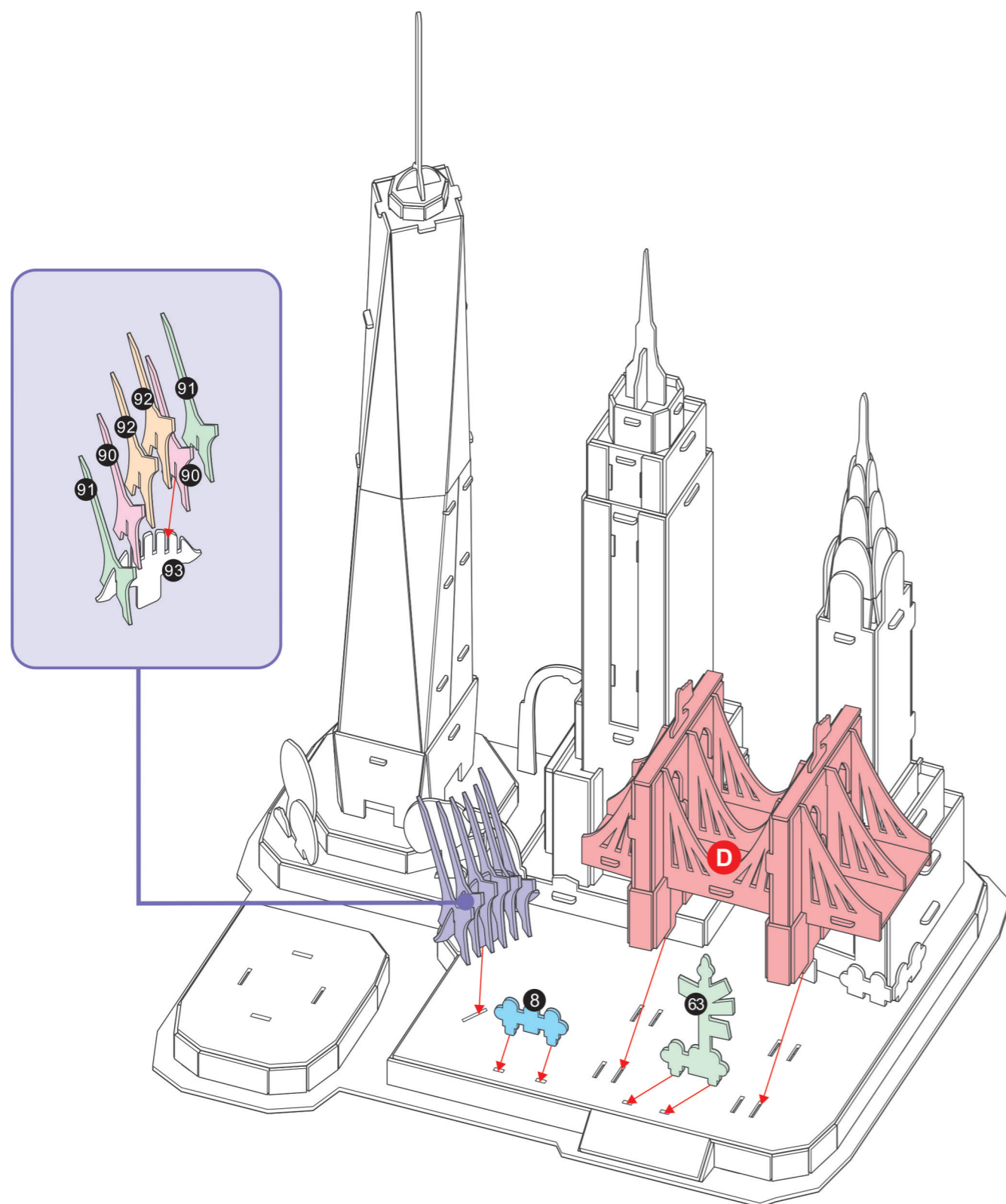
DE: Anzahl gleicher herzustellender Teile
GB: Number of identical parts to be made
FR: Nombre de pièces identiques à réaliser
NL: Aantal gelijkaardig te vervaardigen delen
ES: Números de piezas idénticas a hacer
IT: Numero dei tasselli da realizzare in modo uguale



DE: In vorgegebener Reihenfolge zusammenstecken
GB: Assemble in sequence
FR: Monter dans l'ordre
NL: In aangegeven volgorde samenvoegen
ES: Orden de montaje
IT: Combinare nella sequenza predefinita

H





DE: Vorsicht
Bitte werfen Sie nach dem Zusammensetzen die kleinen Reste in den Müll. Achten Sie darauf, dass Ihre Kinder keine Teile des Produktes essen oder in ihre Nase oder Ohren stecken.

GB: Caution
Please put the small leftover pieces into the garbage after finishing the assembly. Be careful not to let your children eat or put any part of the product, or the packaging into their noses or ears.

FR: Attention
Veuillez jeter les petites pièces restantes à la poubelle une fois l'assemblage terminé. Veillez à ce que vos enfants n'ingurgitent ni ne mettent aucune pièce du produit ou de l'emballage dans le nez ou les oreilles.

NL: Voorzichtig
Gooi na de montage de kleine restjes bij het afval. Let erop dat uw kinderen geen kleine stukjes van het product opeten, of in neus of mond steken.

ES: Precaución!
Asegúrese de desechar los pequeños elementos sobrantes en el cubo de basura una vez finalizado el montaje. Extremela vigilancia para impedir que niños pequeños presentes puedan ingerir algún elemento del producto o introduzcan materiales del embalaje en sus fosas nasales u oídos.

IT: Attenzione
Dopo aver assemblato il puzzle gettare i residui di piccole dimensioni. Assicurarsi che i bambini non ingeriscano o infilino nel naso o nelle orecchie le parti di piccole dimensioni.

DE: Ersatzteile benötigt?

Kein Problem. Einfach den Revell-Service mit Angabe von Artikel- und Teilenummer kontaktieren. Entweder unter service@revell.de oder Revell GmbH, Abteilung X, Henschelstr. 20-30, 32257 Bünde.*

*Wir bitten um Verständnis, dass eine Gewährleistung nur bei aktuellen Artikeln, die im Zeitraum der letzten 24 Monate erworben wurden, übernommen werden kann. Mit der Ersatzteil-Bestellung können Kosten z.B. für Verpackung und Versand entstehen. Ob diese Kosten anfallen wird im Vorfeld schriftlich durch unseren Service mitgeteilt. Das Angebot kann dann angenommen oder abgelehnt werden. Unfrei eingesandte Ersatzteil-Bestellungen werden von uns nicht angenommen! Dieser Direktservice gilt für die Länder Deutschland, Benelux, Österreich, Frankreich, Großbritannien. Ersatzteil-Bestellungen aus den übrigen Ländern werden über die jeweiligen Distributeure abgewickelt. Bitte kontaktieren Sie Ihren Händler.

GB: Need spare parts?

No problem. Contact Revell Service with the item number and part numbers you need: service@revell.de or Revell GmbH, Unit 10, Old Airfield Industrial Estate, Cheddington Lane, Tring, Herts, HP23 4QR, Great Britain.*

*We request your understanding that a warranty can only be accepted for current articles which have been purchased in the last 24 months. Orders for spare parts may also be subject to costs for packaging and shipping. You will be notified in advance by our Service department if such costs are incurred. The offer can then be accepted or rejected. We will not be able to process any postal requests unless correct postage has been applied to mailing! This direct service applies to the countries: Germany, Benelux, Austria, France, and the United Kingdom. Spare part orders from other countries are processed by the local distributors. Please contact your dealer.

FR: Besoin de pièces de rechange ?

Il vous suffit de contacter le service Revell et d'indiquer la référence de l'article et de la pièce. Soit en écrivant par mail à france@revell.de (uniquement pour la France) ou par courrier à Revell GmbH, Département X, Henschelstr. 20-30, D-32257 Bünde.*

*La garantie s'applique pour les articles présents au catalogue et achetés au cours des 24 derniers mois. Merci de votre compréhension. La commande de pièces de rechange peut donner lieu à des frais supplémentaires, par ex. pour l'emballage et le port. Notre service client vous en informera au préalable par écrit. Vous pourrez accepter ou refuser le devis. Nous n'acceptons pas les commandes de pièces de rechange envoyées sans affranchissement ! Ce service direct est valable pour les pays suivants : Allemagne, Benelux, Autriche, France, Grande-Bretagne. Les commandes de pièces en provenance d'autres pays sont traitées par les distributeurs correspondants. Veuillez contacter votre revendeur.

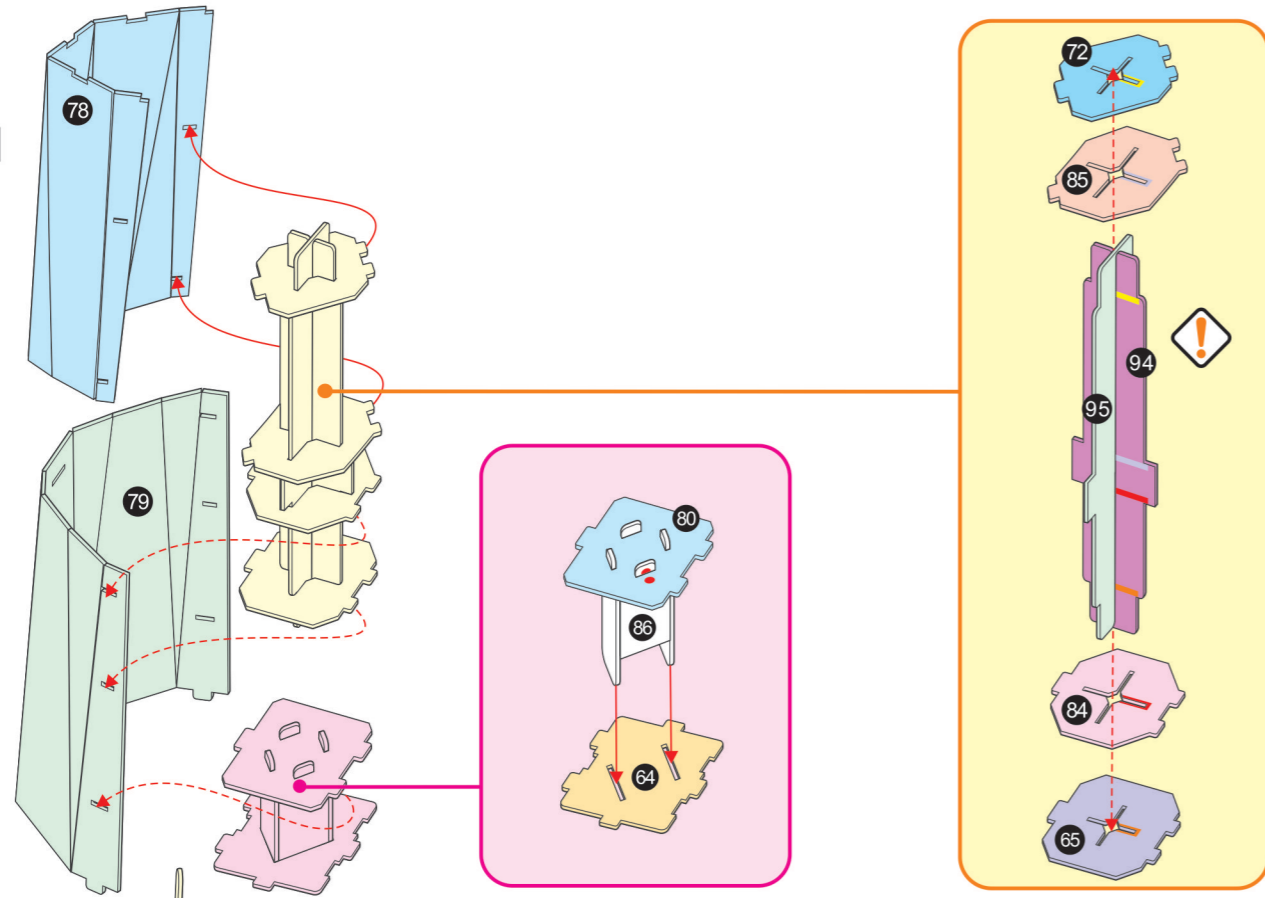
NL: Hebt u reserveonderdelen nodig?

Geen probleem! Neem eenvoudig contact op met de klantenservice van Revell en geef ons het artikelen onderdeelnummer door. U kunt ons bereiken op service@revell.de of per post: Revell GmbH, Afdeling X, Henschelstr. 20-30, 32257 Bünde.*

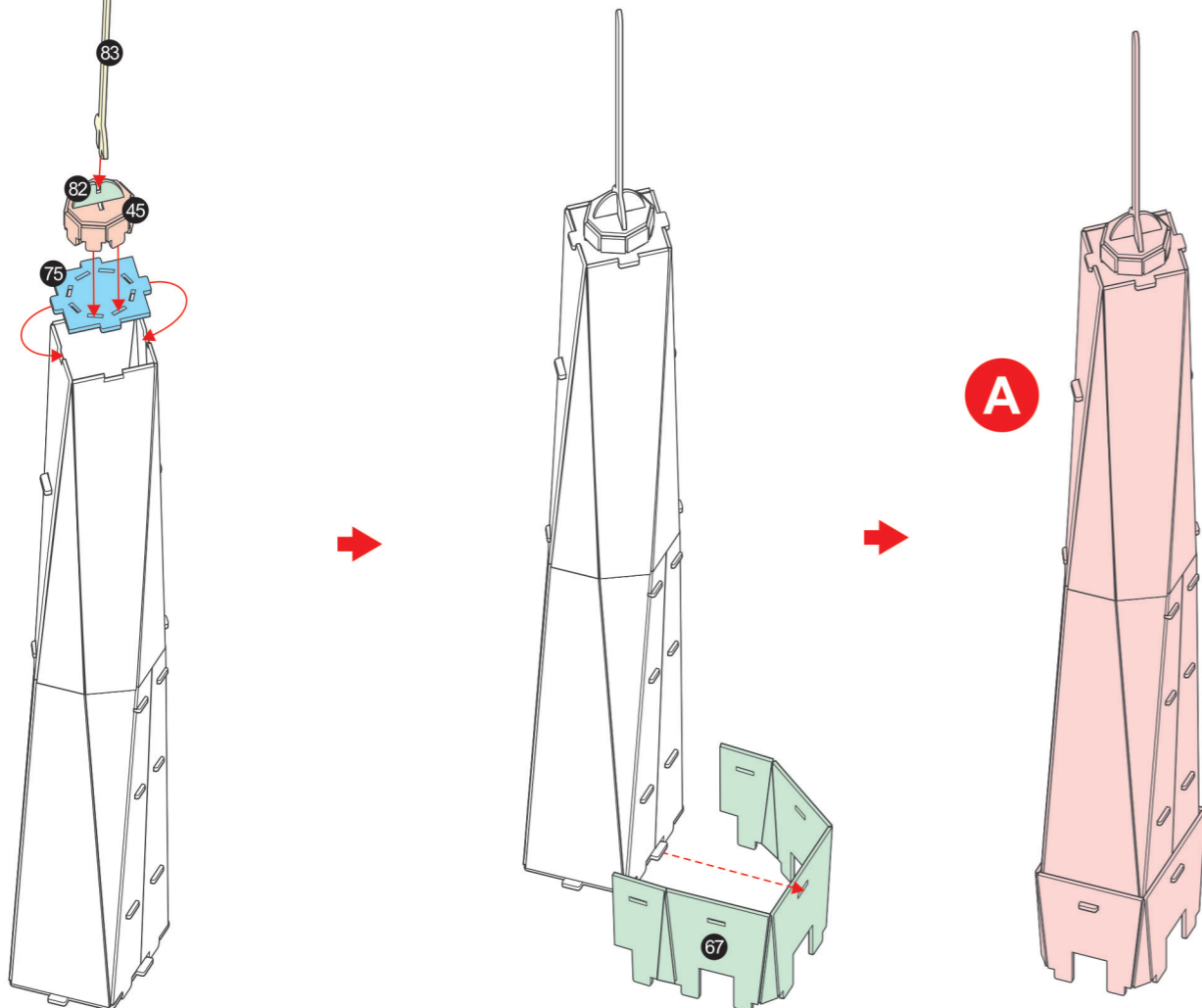
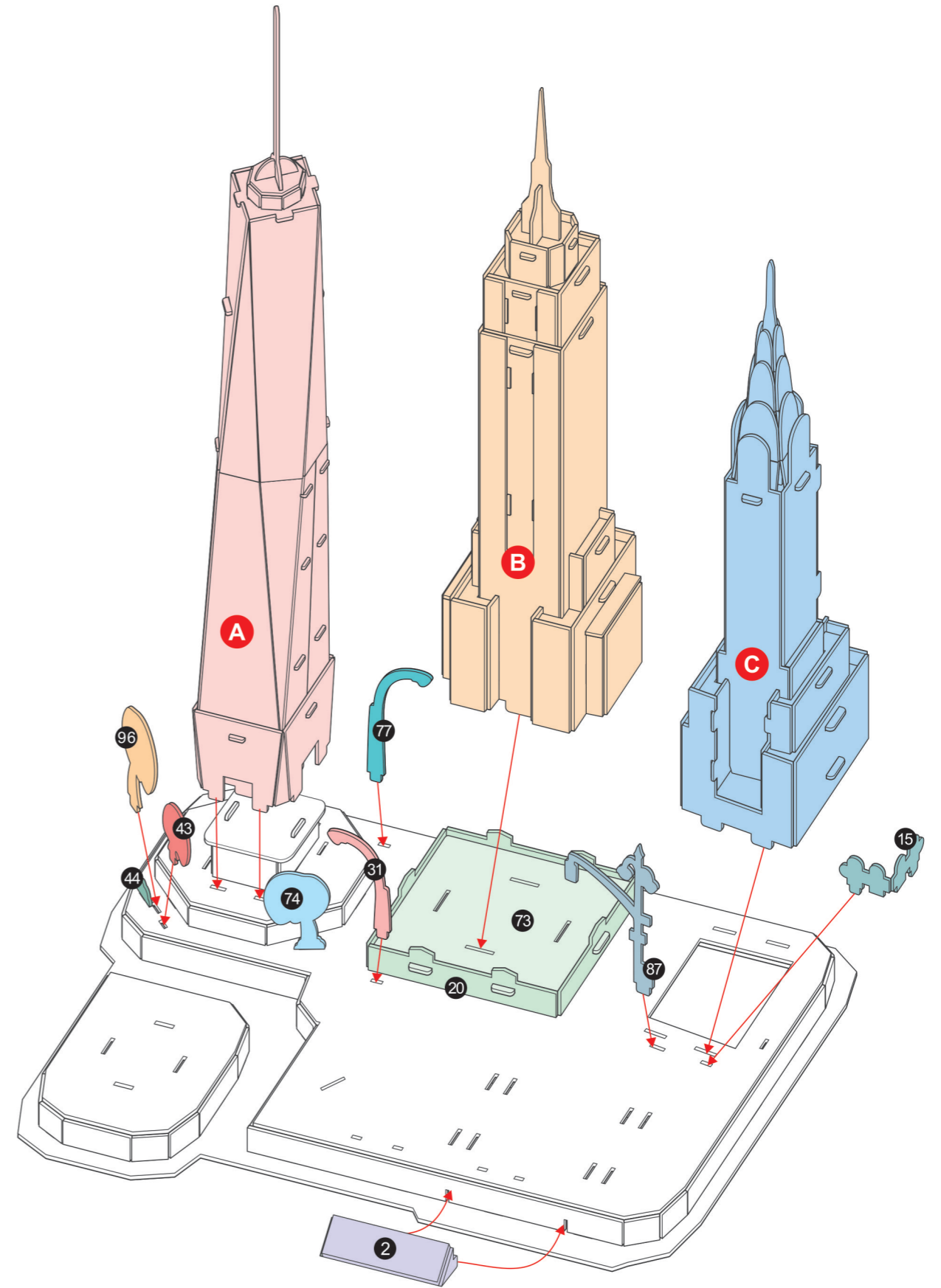
*Wij vragen uw begrip voor de omstandigheid, dat er alleen garantie kan worden geboden voor actuele artikelen, die in de afgelopen 24 maanden zijn gekocht. Met het bestellen van reserveonderdelen kunnen kosten gemoeid zijn, bijv. voor verpakking en verzending. U wordt vooraf schriftelijk door onze klantenservice op de hoogte gesteld als er kosten zouden ontstaan. Het aanbod kan dan worden aangenomen of afgewezen. Wij nemen geen ongefrankeerde bestellingen van reserveonderdelen aan! Deze rechtstreekse service wordt verleend in de landen Duitsland, de Benelux, Oostenrijk, Frankrijk en Groot-Brittannië. Bestellingen van reserveonderdelen in de overige landen worden afgewikkeld via de betreffende distributeurs. Neem hiervoor contact op met uw verkoper.

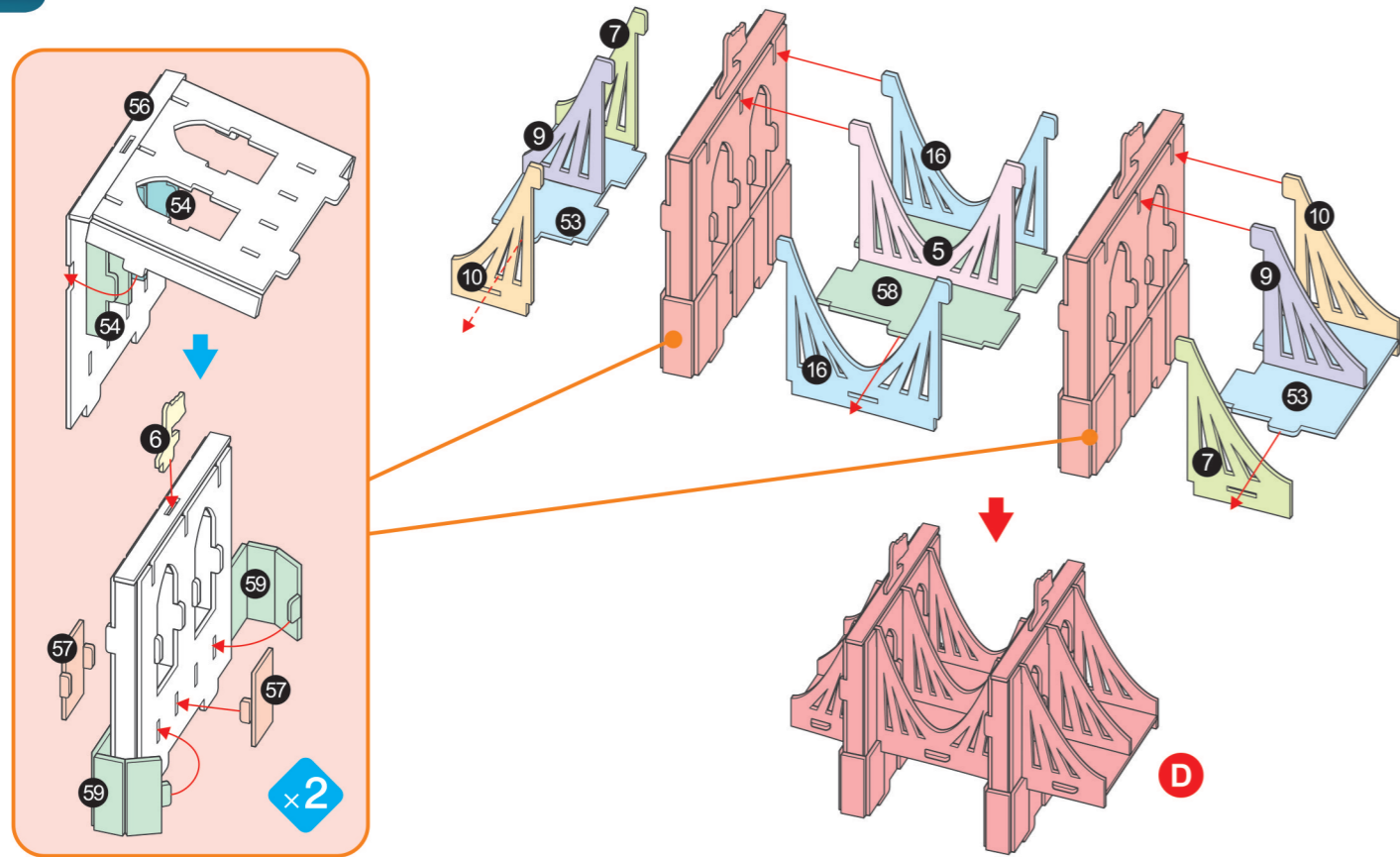
A

A.1

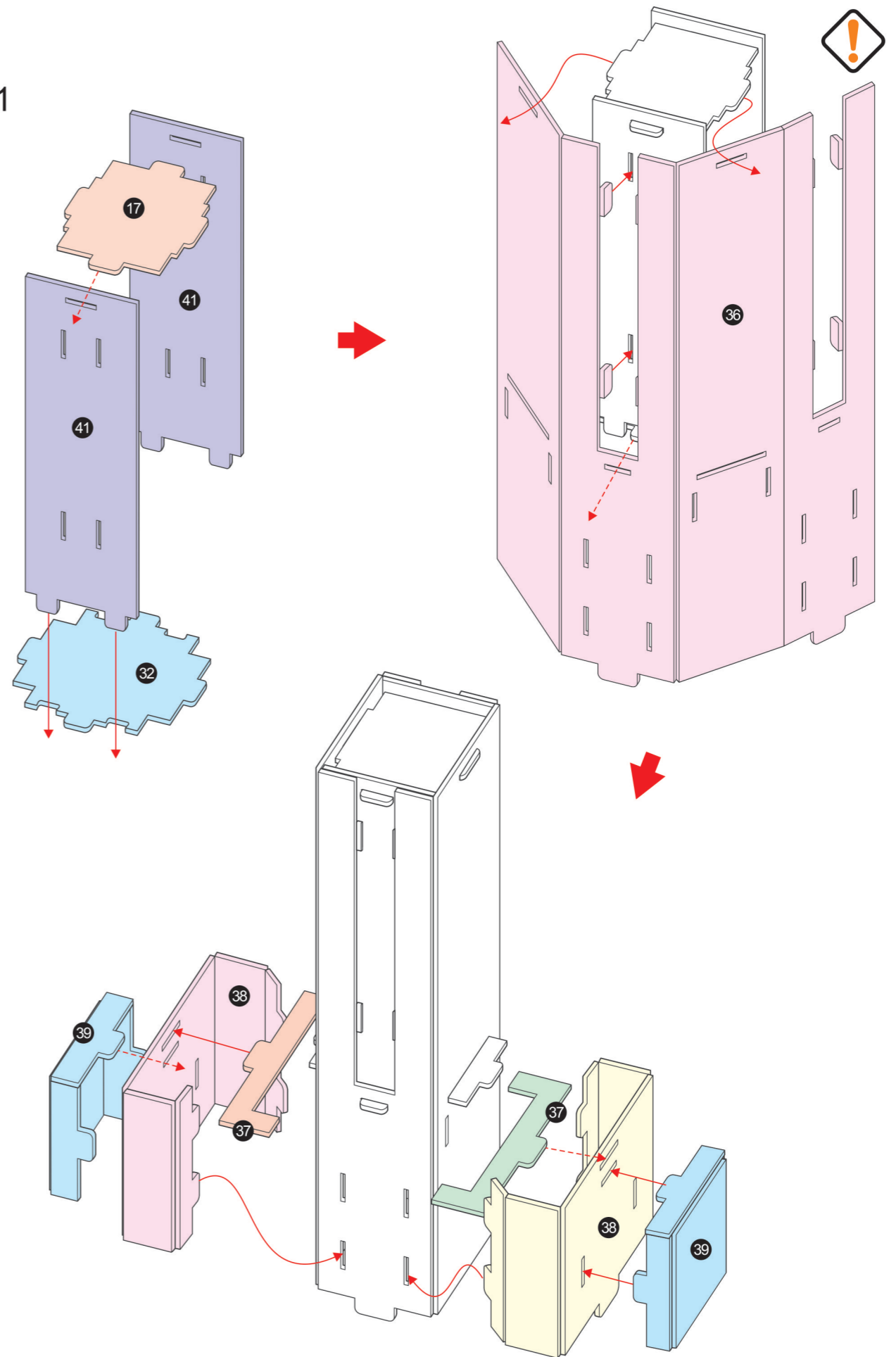
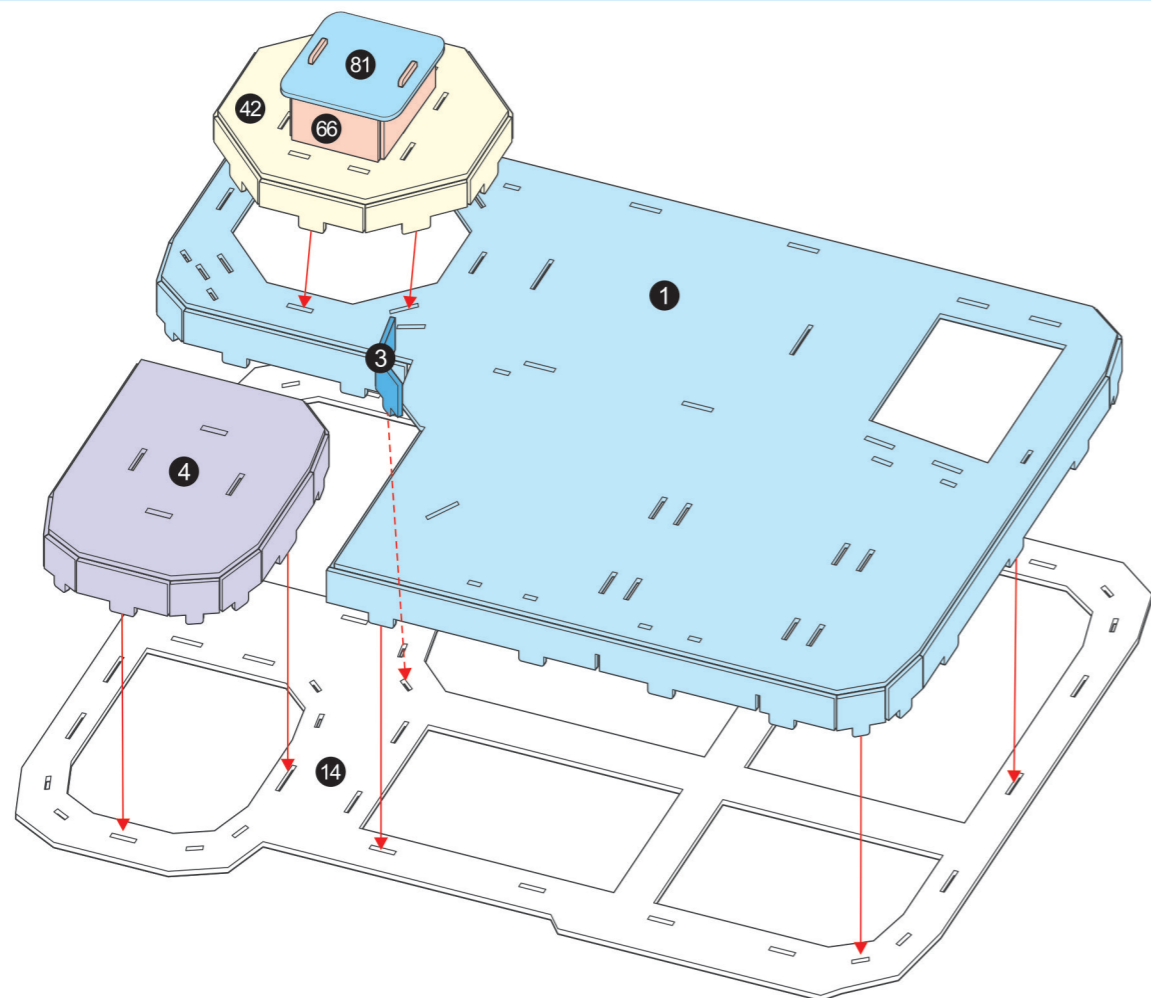


A.2

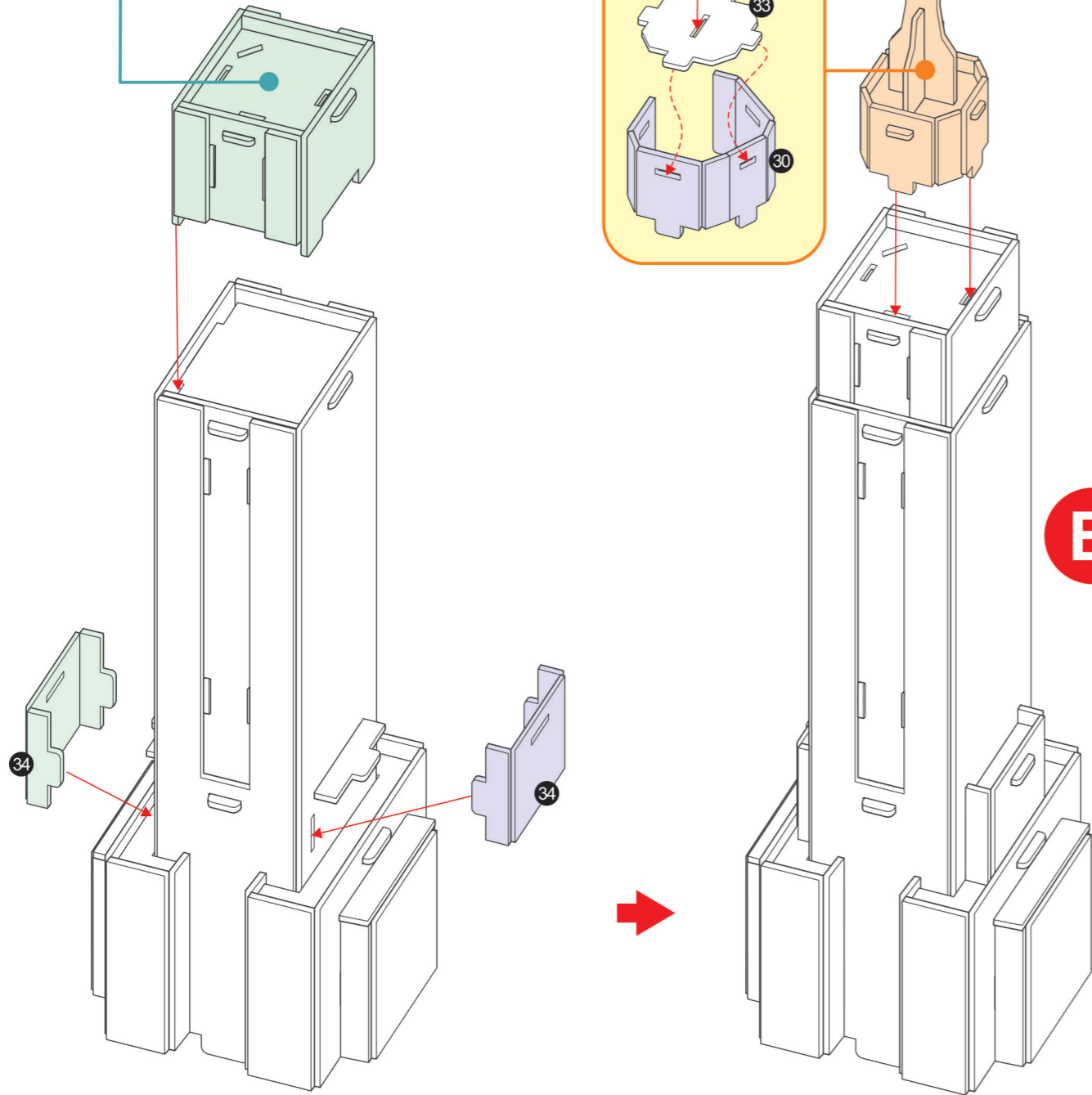
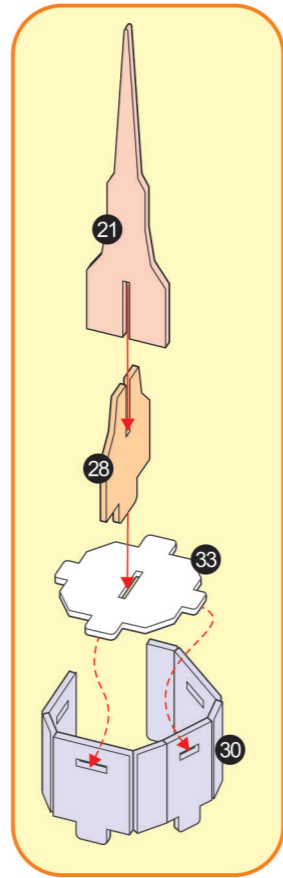
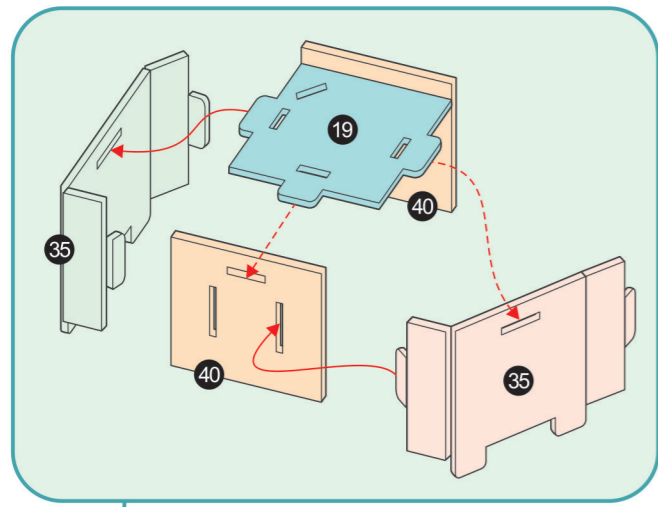
**F**

D**B**

B.1

**E**

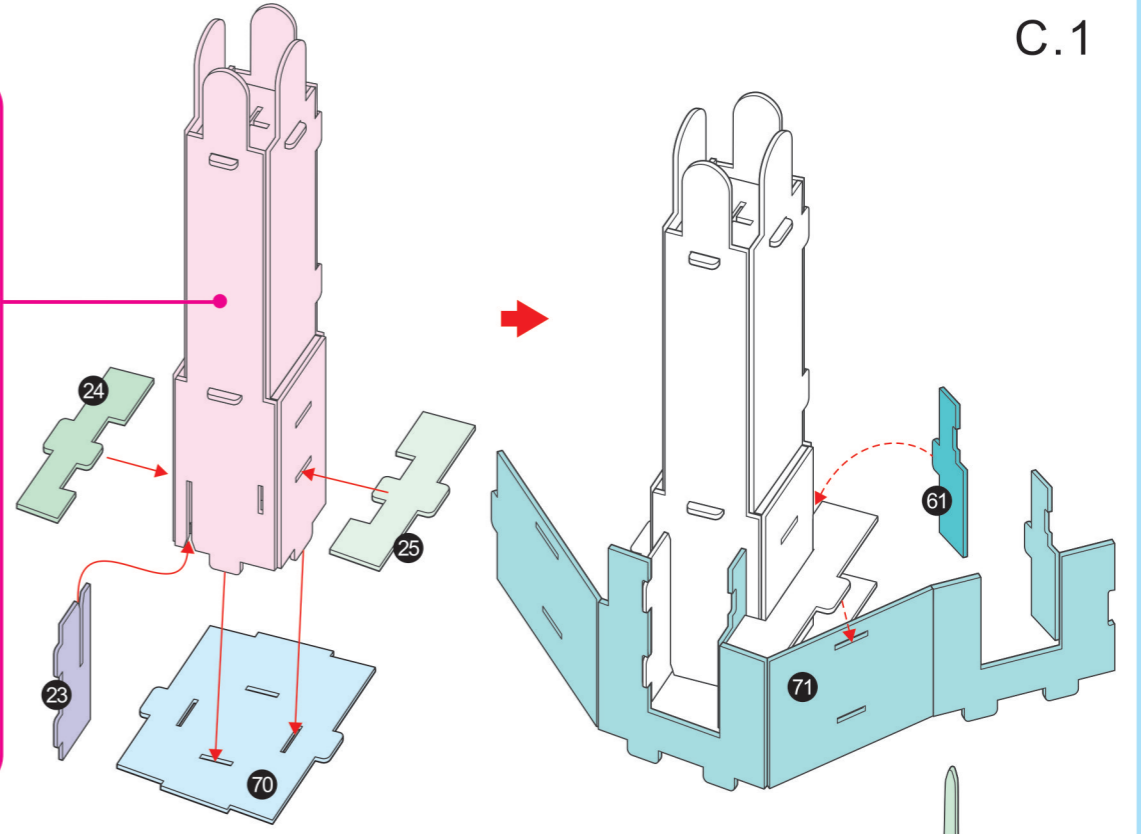
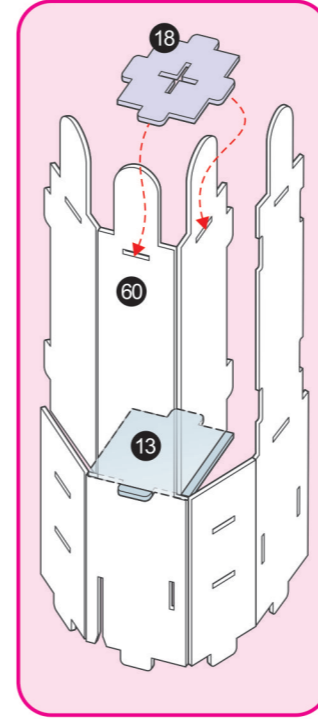
B.2



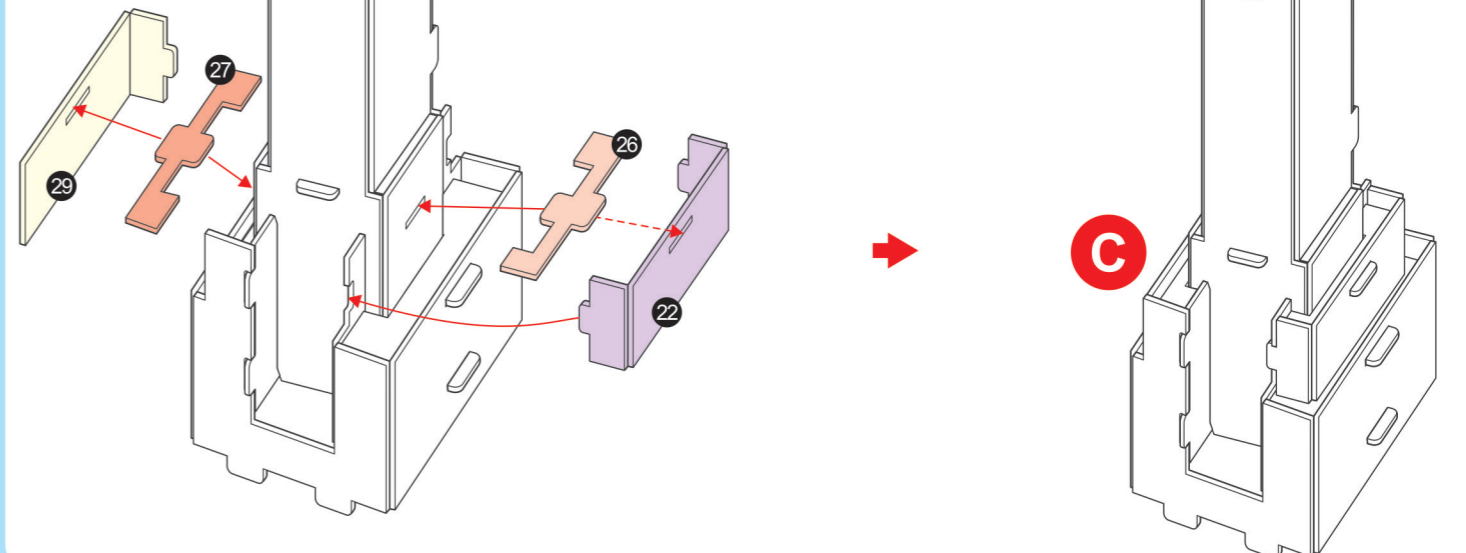
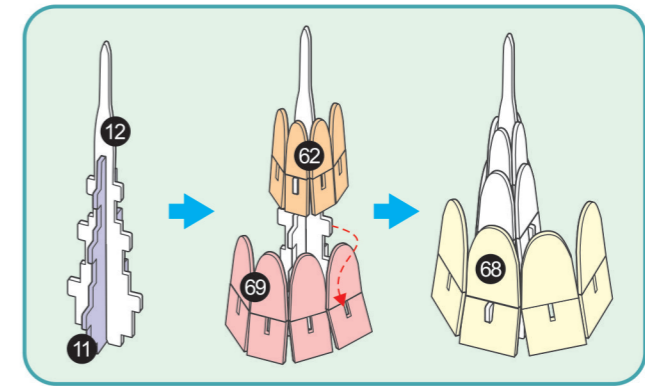
B

C

C.1



C.2



C