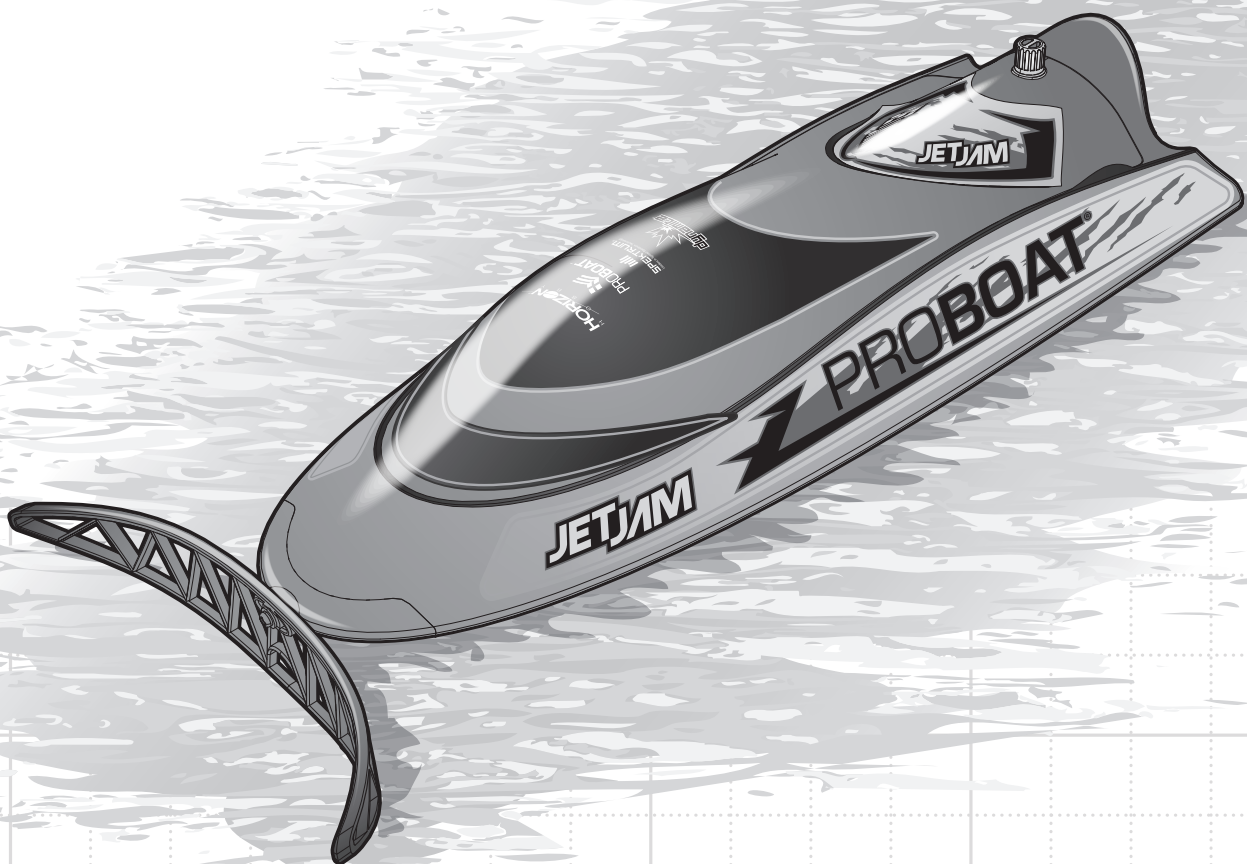




PROBOAT™
ProBoatModels.com

Jet Jam™

12-INCH POOL RACER RTR



Scan the QR code and select the Manuals and Support quick links from the product page for the most up-to-date manual information.

Scannen Sie den QR-Code und wählen Sie auf der Produktseite die Quicklinks Handbücher und Unterstützung, um die aktuellsten Informationen zu Handbücher.

Scannez le code QR et sélectionnez les liens rapides Manuals and Support sur la page du produit pour obtenir les informations les plus récentes sur le manuel.

Scannerizzare il codice QR e selezionare i Link veloci Manuali e Supporto dalla pagina del prodotto per le informazioni manuali più aggiornate.



PRB08031V2

**Owners Manual • Bedienungsanleitung
Manuel de l'utilisateur • Manuale dell'utente**

HORIZON®
H O B B Y

HINWEIS

Alle Anweisungen, Garantien und dazugehörigen Dokumente können ohne Ankündigung von Horizon Hobby LLC geändert werden. Eine aktuelle Version ersehen Sie bitte im Support Feld unter: <http://www.horizonhobby.com>.


SPEZIELLE BEDEUTUNGEN

Die folgenden Begriffe werden in der gesamten Produktliteratur verwendet, um auf unterschiedlich hohe Gefahrenrisiken beim Betrieb dieses Produkts hinzuweisen:

WARNUNG: Wenn diese Verfahren nicht korrekt befolgt werden, ergeben sich wahrscheinlich Sachschäden, Kollateralschäden und schwere Verletzungen ODER mit hoher Wahrscheinlichkeit oberflächliche Verletzungen.

ACHTUNG: Wenn diese Verfahren nicht korrekt befolgt werden, ergeben sich wahrscheinlich Sachschäden UND die Gefahr von schweren Verletzungen.

HINWEIS: Wenn diese Verfahren nicht korrekt befolgt werden, können sich möglicherweise Sachschäden UND geringe oder keine Gefahr von Verletzungen ergeben.

 **WARNUNG:** Lesen Sie die GESAMTE Bedienungsanleitung, um sich vor dem Betrieb mit den Produktfunktionen vertraut zu machen. Wird das Produkt nicht korrekt betrieben, kann dies zu Schäden am Produkt oder persönlichem Eigentum führen oder schwere Verletzungen verursachen.

Dies ist ein hochentwickeltes Hobby-Produkt. Es muss mit Vorsicht und gesundem Menschenverstand betrieben werden und benötigt gewisse mechanische Grundfähigkeiten. Wird dieses Produkt nicht auf eine sichere und verantwortungsvolle Weise betrieben, kann dies zu Verletzungen oder Schäden am Produkt oder anderen Sachwerten führen. Versuchen Sie nicht ohne Genehmigung durch Horizon Hobby, LLC, das Produkt zu zerlegen, es mit inkompatiblen Komponenten zu verwenden oder auf jegliche Weise zu erweitern. Diese Bedienungsanleitung enthält Anweisungen für Sicherheit, Betrieb und Wartung. Es ist unbedingt notwendig, vor Zusammenbau, Einrichtung oder Verwendung alle Anweisungen und Warnhinweise im Handbuch zu lesen und zu befolgen, damit es estimmungsgemäß betrieben werden kann und Schäden oder schwere Verletzungen vermieden werden.

Altersempfehlung: Nicht für Kinder unter 14 Jahren. Dies ist kein Spielzeug.

Zusätzliche Sicherheitsvorkehrungen und Warnhinweise

Als Benutzer dieses Produkts sind Sie allein dafür verantwortlich, es so zu betreiben, dass es Sie selbst und andere nicht gefährdet und dass es zu keiner Beschädigung des Produkts oder des Eigentums Dritter kommt.

- Fassen Sie beim Handling oder Transport das Boot immer von seiten an und halten alle bewegliche Teile weg vom Körper.
- Halten Sie stets in allen Richtungen einen Sicherheitsabstand um Ihr Modell, um Zusammenstöße oder Verletzungen zu vermeiden. Dieses Modell wird von einem Funksignal gesteuert, das Interferenzen von vielen Quellen außerhalb Ihres Einflussbereichs unterliegt. Diese Interferenzen können einen kurzzeitigen Steuerungsverlust verursachen.
- Betreiben Sie Ihr Modell immer auf einer Freifläche ohne Fahrzeuge in voller Größe, Verkehr oder Menschen.
- Befolgen Sie stets sorgfältig die Anweisungen und Warnhinweise für das Modell und jegliche optionalen Hilfsgeräte (Ladegeräte, Akkupacks usw.).
- Bewahren Sie alle Chemikalien, Klein- und Elektroteile stets außerhalb der Reichweite von Kindern auf.
- Setzen Sie Geräte, die für diesen Zweck nicht speziell ausgelegt und geschützt sind, niemals Wasser aus. Feuchtigkeit kann die Elektronik beschädigen.
- Stecken Sie keinen Teil des Modells in den Mund, da dies zu schweren Verletzungen oder sogar zum Tod führen kann.
- Betreiben Sie Ihr Modell nie mit fast leeren Senderakkus.

Inhaltsverzeichnis

Spritzwassergeschütztes Boot mit wasserdichter Elektronik	15	Testen des Bootes im Wasser.....	19
Allgemeine Sicherheitshinweise.....	15	Tipps zum Fahren	20
Wartungsanleitung nach Einsatz in feuchter Umgebung	15	Selbstaufrechtend	20
Produktüberprüfung.....	15	Nach dem Fahren	20
Packungsinhalt	16	Wartungsarbeiten nach dem Fahren.....	21
Erforderliches Werkzeug und Materialien	16	Binden	21
Platzieren der Decals	16	Failsafe.....	21
Einsetzen der Akkupacks	16	Motorpflege	21
Fangschale.....	17	Fetten der Welle	22
Sender	17	Problemlösung	23
Einsetzen der Senderbatterien	17	Garantie und Service Informationen	24
Laden des Flugakkus.....	18	Garantie und Service Kontaktinformationen.....	25
Sicherheitshinweise und warnungen zum laden	18	EU Konformitätserklärung	25
Niederspannungsabschaltung (LVC)	18	Entsorgung in der Europäischen Union	25
Starten	19	Ersatzteile	50
Reichweitentest	19	Empfohlene Teile.....	50
		Diverse Teile.....	50

Spritzwassergeschütztes Boot mit wasserdichter Elektronik

Ihr neues Horizon Hobby Boot wurde mit einer Kombination von wasserdichten und spritzwassergeschützten Komponenten entwickelt die es ihnen ermöglichen das Modell bei ruhigen Bedingungen in Süßwasser zu betreiben.

Obwohl das Boot spritzwassergeschützt ist es nicht vollständig wasserdicht und darf keines Falls wie ein U-Boot behandelt werden. Die verschiedenen elektronischen Komponenten wie der Regler, die Servos und der Empfänger sind wasserdicht, die meisten mechanische Komponenten sind aber nur spritzwassergeschützt und erfordern nach Betrieb zusätzliche Wartung.

Metallteile, inklusive der Lager, Schrauben und Muttern, Propeller, Ruder, Ruderhalter und Propellerstrebe sowie die Kontakte in den elektrischen Kabeln sind anfällig für Korrosion wenn nach dem Einsatz in feuchter Umgebung zusätzliche Wartungsarbeiten nicht durchgeführt werden. Um die Langzeitleistung ihres Bootes zu maximieren und die Garantie aufrecht zu halten müssen diese Wartungsarbeiten regelmäßig durchführen.



ACHTUNG: Unaufmerksamkeit während des Betriebes des Produktes in Zusammenhang mit den folgenden Sicherheitshinweisen kann zu Fehlfunktionen und dem Verlust der Garantie führen.

Allgemeine Sicherheitshinweise

- Bitte lesen Sie sich die Wartungsanleitung sorgfältig durch und stellen sicher, dass Sie alle Werkzeuge für eine Wartung des Bootes haben.
- Nicht alle Akkutypen sind für den Einsatz in feuchter Umgebung geeignet. Fragen Sie dazu vor dem Einsatz den Hersteller des Akkus. Besondere Aufmerksamkeit sollten Sie bei dem Einsatz von LiPo Akkus walten lassen.
- Die meisten Sender sind nicht wasserfest. Sehen Sie bitte dazu vor Inbetriebnahme in der Bedienungsanleitung ihres Senders nach oder kontaktieren Sie den Hersteller.
- Betreiben Sie ihr Boot niemals bei Gewitter.
- Nehmen Sie niemals den Sender bei Blitzen oder Gewitter in Betrieb.

Wartungsanleitung nach Einsatz in feuchter Umgebung

- Nehmen Sie die Kabinenhaube und Ablaufstopfen ab und kippen das Boot in die Richtung des Ablauf bis alles Wasser was sich gesammelt hat abgelaufen ist.



ACHTUNG: Halten Sie immer Hände, Finger, Werkzeuge oder anderen lose, hängende Objekte weg von drehenden Teilen wenn Sie das Boot trocknen.

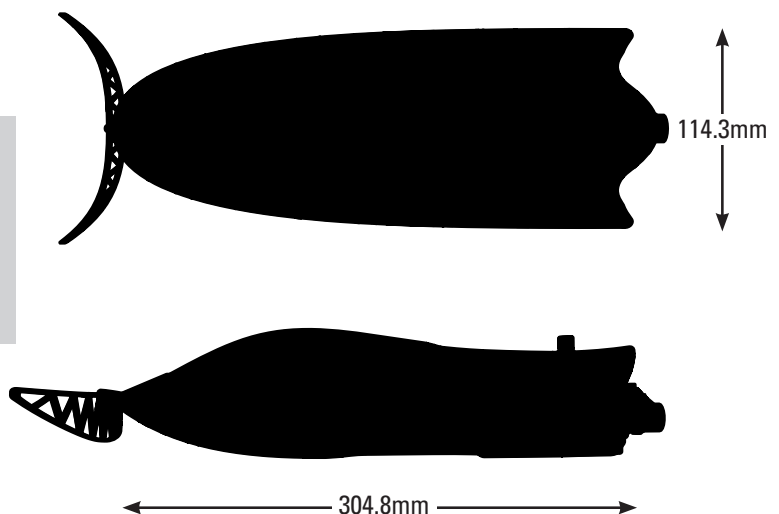
- Entnehmen Sie den Akkupack und trocknen die Kontakte. Sollten Sie einen Kompressor oder Druckluftflasche zur Hand haben blasen Sie damit das Wasser aus den Gehäusevertiefungen.
- Trocknen und schmieren Sie die Teile alle 30 Betriebsminuten oder immer dann wenn das Boot ein- oder untergetaucht war.

HINWEIS: Verwenden Sie keinen Hochdruckreiniger um das Fahrzeug zu reinigen.

- Reinigen Sie das Fahrzeug mit Druckluft aus einem Kompressor oder einer Druckluftflasche und entfernen so das Wasser aus den Spalten und Ecken.
- Sprühen Sie die Lager, Wellen, Befestigungen mit WD-40 Öl oder einem vergleichbaren wasserverdrängenden Leichtöl ein.
- Lassen Sie das Fahrzeug vor dem Einlagern vollständig trocknen. Das Abtropfen von Wasser (und Öl) kann durchaus ein paar Stunden dauern.

Produktüberprüfung

Nehmen Sie vorsichtig das Boot und den Sender aus der Box. Überprüfen Sie das Boot auf Beschädigungen. Sollten Sie einen Schaden vorfinden, kontaktieren Sie bitte den Verkäufer wo Sie das Boot erworben haben.

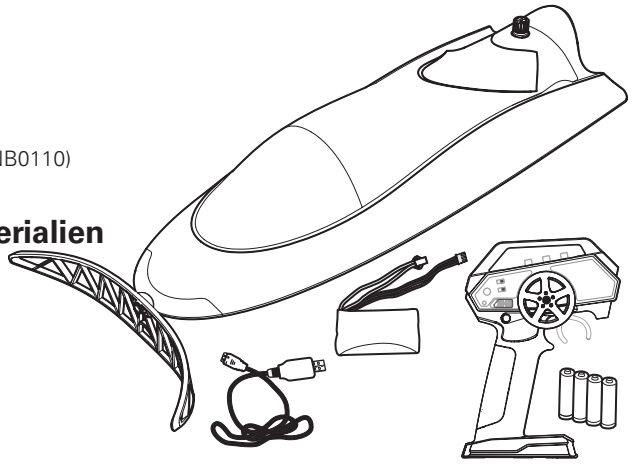


Packungsinhalt

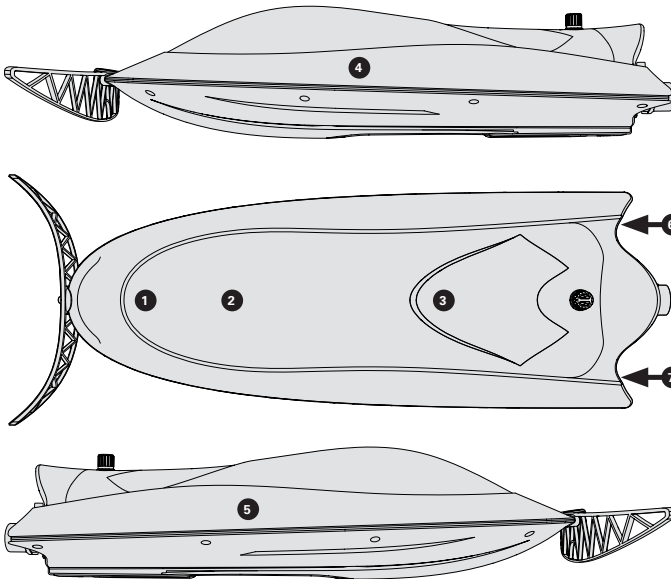
- ProBoat Jet Jam 12-Inch RTR Pool Racer
- ProBoat 2,4 GHz Sender (HRZ00020)
- ProBoat ESC/Empfänger (HRZ00017)
- ProBoat Servo (HRZ00009)
- Dynamite 7,4 V 1500 mA 2S 15C Lilon-Akku (DYNB0110)
- ProBoat USB **Charger** (PRB18019)

Erforderliches Werkzeug und Materialien

- Spitzzange
- Papiertücher
- Reinigungsalkohol
- Phillips Schraubendreher: #1, #2
- Inbusschlüssel: 1.5mm und 2mm
- Transparentes Klebeband (DYNM0102)
- ProBoat Marine Fett und Applikator (DYNE4200)

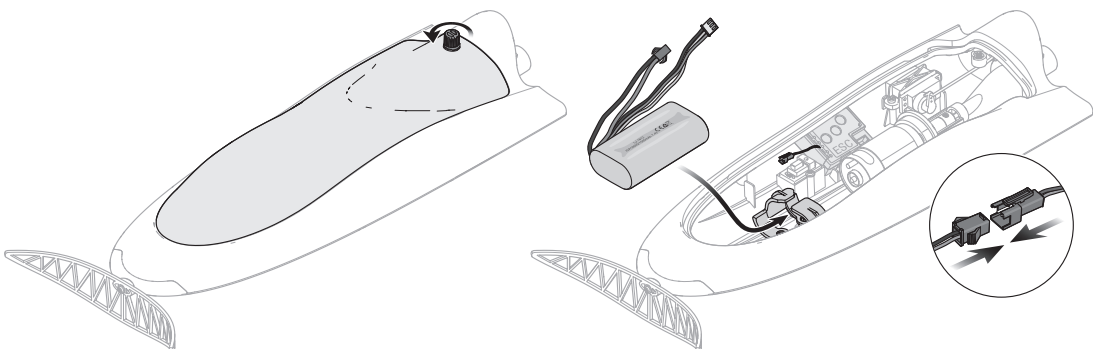


Platzieren der Decals



Einsetzen der Akkupacks

1. Drehen Sie den Verschlusshebel und nehmen die Kabinenhaube am hinteren Ende hoch und dann vom Rumpf ab.
2. Setzen Sie einen vollständig geladenen Akku in das Akkufach ein und sichern ihn mit dem Clip.
3. Schließen Sie den Akku an den Regler/Empfänger an.



Fangschale

Die Fangschale zum Schieben von schwimmenden Objekten im Wasser verwenden.

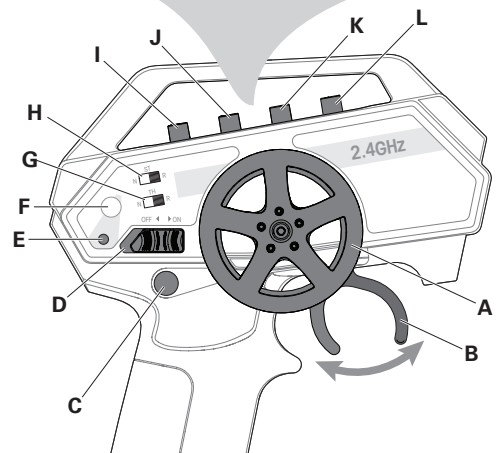
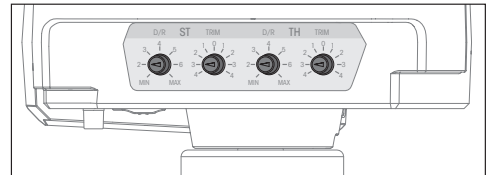
Mit einem Nr. 1 Kreuzschlitzschraubendreher die Fangschale am Boot anbringen.



HINWEIS: Wird das Boot ohne die Fangschale betrieben, die Schraube für die Fangschale nicht erneut montieren, da sie die Fliesen oder Folie des Swimmingpools zerkratzen oder zerreißen kann.

Senderfunktionen

- A. Lenkrad** Mit dem Lenkrad kontrollieren Sie die Lenkung nach Links und Rechts
- B. Gashebel** Kontrolliert die Geschwindigkeit und Richtung (vorwärts/Bremse/rückwärts)
- C. AUX** Wird beim Jet Jam V2 nicht verwendet
- D. ON/OFF Schalter** Schalten den Sender ein (ON) oder aus (OFF)
- E. Indikator LED**
 - **Rote LED leuchtet**—zeigt die Funkverbindung und ausreichende Batteriekapazität an
 - **Rote LED blinkt**—zeigt an dass die Batteriespannung kritisch zu niedrig ist. Bitte Batterien ersetzen
- F. Kanal 3** Aktiviert Selbstaufrichtungs-Funktion
- G. TH REV** Reversiert die Funktion des Gashebels. Aus vorwärts wird dann rückwärts
- H. ST REV** Reversiert die Funktion des Lenkung. Aus links wird dann rechts
- I. ST Rate** Justiert die Endstellung der Lenkung
- J. ST Trim** Justiert die Mittelstellung der Lenkung
- K. TH Rate** Justiert den Gasendpunkt
- L. TH Trim** Justiert den Neutralpunkt



Einsetzen der Senderbatterien

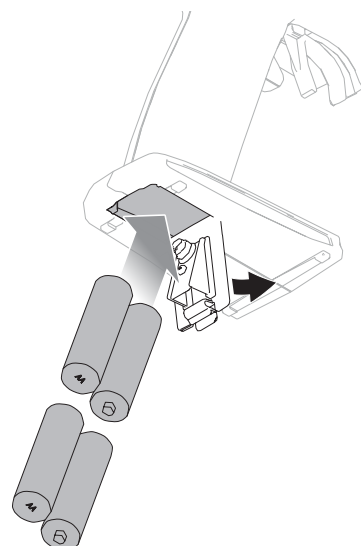
Für den Betrieb sind 4 AA Batterien erforderlich (**Nicht enthalten**).

1. Nehmen Sie die Batterieklappe vom Sender ab.
2. Setzen Sie die Batterien wie abgebildet ein.
3. Setzen Sie die Batterieklappe wieder auf.

⚠ ACHTUNG: Entfernen Sie niemals Batterien aus dem Sender, während das Modell eingeschaltet ist. Ein Verlust der Kontrolle über das Modell, Schäden oder Verletzungen können auftreten.

⚠ ACHTUNG: Wenn Sie wiederaufladbare Akkus verwenden dürfen Sie nur diese laden. Das Laden von nicht aufladbaren Batterien könnte diese zur Explosion bringen, was Sach- und Personenschäden zur Folge haben könnte.

⚠ ACHTUNG: Es besteht Explosionsrisiko wenn die Akkus durch einen falschen Typ ersetzt werden. Entsorgen Sie verbrauchte Batterien den Vorschriften entsprechend.





Laden des Flugakkus

HINWEIS: Laden Sie Akkus nur, wenn sie auf Umgebungstemperatur abgekühlt sind. Sie sich den Akku an und stellen Sie sicher, dass dieser nicht beschädigt oder aufgequollen ist.

ACHTUNG: Verwenden Sie nur Ladegeräte, die für Li-Ion-Fe Akkus vorgesehen sind. Nichtbeachtung kann zu Feuer, Beschädigungen oder Verletzungen führen.

ACHTUNG: Überschreiten Sie niemals die vorgesehene Ladezeit.

Zum Laden des Akkus nur das mitgelieferte USB-Ladegerät verwenden.

1. Das Ladegerät an eine geeignete USB-Ladequelle anschließen. Das Ladegerät funktioniert mit den meisten mobilen 5V-Stromquellen oder Smartphone-Ladegeräten mit mindestens 1 Ampere Ausgangsleistung.

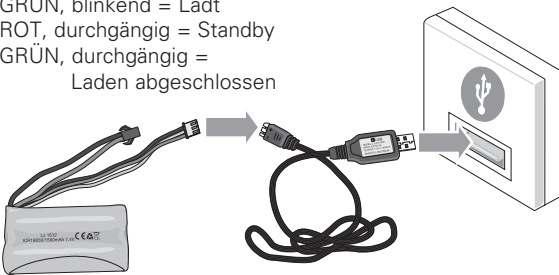
HINWEIS: Das Laden des Akkus mit einer USB-Ladequelle von weniger als 1 Ampere Ausgangsleistung kann Wärme erzeugen.

2. Die Ladegerät-Leitung am Akku mit der richtigen Polarität anschließen. Das Laden eines vollständig entladenen Akkus kann etwa 60-90 Minuten dauern. Die Ladezeiten können abhängig von der Stromquelle variieren.
3. Den Akku aus dem Ladegerät nehmen, wenn der Ladezyklus abgeschlossen ist.
4. Das Ladegerät von der Stromquelle trennen.

ACHTUNG: Entnehmen Sie den Akku aus dem Lader, sobald dieser fertig geladen ist. Belassen Sie den Akku niemals im Lader.

LED-Anzeigen des Ladegeräts

GRÜN, blinkend = Lädt
 ROT, durchgängig = Standby
 GRÜN, durchgängig =
 Laden abgeschlossen



Sicherheitshinweise und warnungen zum laden

ACHTUNG: Alle Anweisungen und Warnhinweise müssen genau befolgt werden. Falsche Handhabung von Li-Ion-Fe Akkus kann zu Brand, Personen- und/oder Sachwertschäden führen.

- **LASSEN SIE DAS NETZGERÄT, LADEGERÄT UND AKKU NIEMALS UNBEAUFICHTIGT WÄHREND DES BETRIEBES.**
- **LADEN SIE NIEMALS AKKUS ÜBER NACHT.**
- Durch Handhabung, Aufladung oder Verwendung des mitgelieferten Li-Ion-Fe Akkus übernehmen Sie alle mit Lithiumakkus verbundenen Risiken.
- Sollte der Akku zu einem beliebigen Zeitpunkt beginnen, sich aufzublähen oder anzuschwellen, stoppen Sie die Verwendung unverzüglich. Falls dies beim Laden oder Entladen auftritt, stoppen Sie den Lade-/Entladevorgang, und entnehmen Sie den Akku. Wird ein Akku, der sich aufbläht oder anschwillt, weiter verwendet, geladen oder entladen, besteht Brandgefahr.
- Lagern Sie den Akku stets bei Zimmertemperatur an einem trockenen Ort.
- Bei Transport oder vorübergehender Lagerung des Akkus muss der Temperaturbereich zwischen 40°F und 120°F (ca. 5 – 49°C) liegen. Akku oder Modell dürfen nicht im Auto oder unter direkter Sonneneinstrahlung gelagert werden. Bei Lagerung in einem heißen Auto kann der Akku beschädigt werden oder sogar Feuer fangen.
- Laden Sie die Akkus immer weit entfernt von brennbaren Materialien.
- Überprüfen Sie den Akku stets vor dem Laden.
- Trennen Sie immer den Akku nach dem Laden und lassen das Ladegerät abkühlen.
- Überwachen Sie ständig die Temperatur des Akkupacks während des Ladens.
- **VERWENDEN SIE AUSSCHLIESSLICH EIN LADEGERÄT DAS SPEZIELL FÜR DAS LADEN VON LI-ION-FE AKKU GEEIGNET IST.** Das Laden mit einem nicht geeignetem Ladegerät kann Feuer und / oder Sachbeschädigung zur Folge haben.
- Entladen Sie niemals ein LiPo Akku unter 3V pro Zelle unter Last.
- Verdecken Sie niemals Warnhinweise mit Klettband.
- Laden Sie niemals Akkus ausserhalb ihrer sicheren Grenzen.
- Überprüfen Sie immer den Akku vor dem Laden und laden Sie niemals defekte oder beschädigte Akkus.
- Versuchen Sie nicht das Ladegerät zu demontieren oder zu verändern.
- Erlauben Sie niemals Minderjährigen die Akku-Packs aufzuladen.
- Laden Sie niemals Akkus an extrem kalten oder heißen Plätzen (empfohlener Temperaturbereich 5 – 49°) oder im direkten Sonnenlicht.

Niederspannungsabschaltung (LVC)

Das Entladen eines LiPo Akku unter 3 Volt per Zelle kann den Akku beschädigen. Der im Lieferumfang enthaltene Regler schützt den Akku vor Tiefentladung mit der Niederspannungsabschaltung.

Die Leistung zum Motor wird deutlich reduziert und zeigt an, dass der Akku die Untergrenze der Niedrigtrennschaltung erreicht hat. Der Geschwindigkeitsregler ist so programmiert, dass ausreichend Akku-Leistung für die Rückkehr aus nicht mehr als ¼-Gas bereitsteht.

Trennen Sie nach dem Fahren die LiPo Akkus vom Boot um eine Tiefentladung zu vermeiden. Laden Sie den Akku vor dem

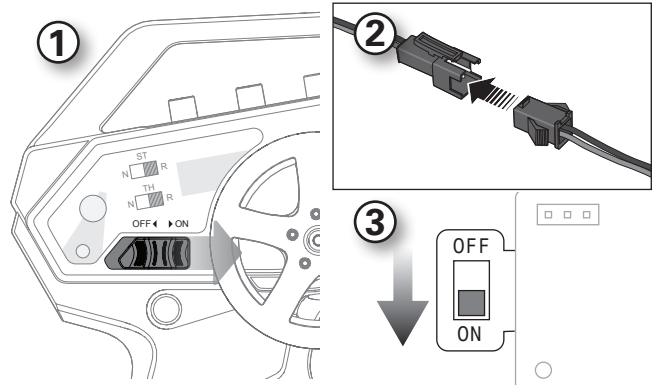
Einlagern auf die Hälfte seiner Kapazität. Stellen Sie während der Ladung sicher, dass die Akkuspannung nicht unter 3 Volt pro Zelle fällt. Die Niederspannungsabschaltung (LVC) schützt den Akku nicht vor Tiefentladung während der Lagerung.

HINWEIS: Wiederholter Betrieb bis in die Niederspannungsabschaltung (LVC) beschädigt den Akku.

Tipp: Überprüfen Sie die Akkuspannung vor und nach dem Fahren mit dem LiPo Volt-Checker (EFLA111, separat erhältlich).

Starten

1. Schalten Sie den Sender ein.
2. Schließen Sie die Batterie an den Regler an.
3. Schalten Sie den Reglerschalter ein.



Reichweitentest

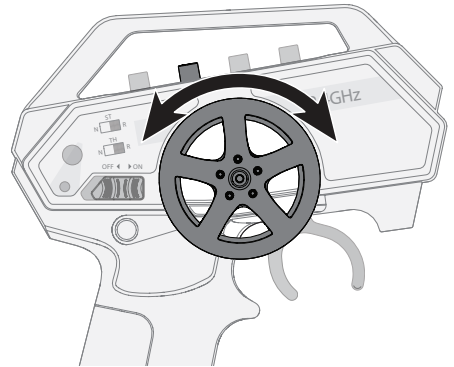
WICHTIG: Führen Sie zum Anfang jeder Saison nach Reparaturen oder dem Einsetzen eines neuen Akkus einen Reichweitentest durch.

Sicherstellen, dass der Akku vollständig geladen ist.

Entfernen Sie sich mit eingeschalteter Fernsteuerung 32 Meter vom Boot.

Bitte Sie einen Helfer bei dem Boot zu bleiben und die Ruderreaktionen zu den Steuereingaben am Sender zu prüfen.

Sollte alles korrekt funktionieren, können Sie das Boot für den Betrieb in das Wasser setzen.



Testen des Bootes im Wasser

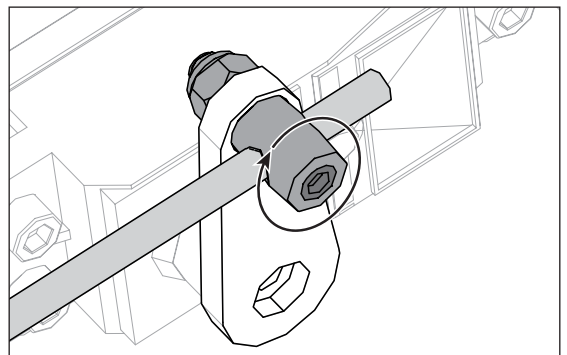
Tipp: Sichern Sie die Kabinenhaube auf dem Rumpf bevor Sie das Boot ins Wasser setzen. Fixieren Sie die Ränder des Verdecks mit durchsichtigem Klebeband (DYNM0102), falls gewünscht.

1. Fahren Sie das Boot zuerst langsam in Ufernähe.
2. Sollte das Boot nicht geradeaus fahren, justieren Sie den Trimmregler auf dem Sender.

Tipp: Sollte eine große Trimmeinstellung erforderlich sein damit das Boot geradeaus fährt, zentrieren Sie das Ruder bitte mechanisch. Verwenden Sie hierfür einen 1,5 mm Sechskantschlüssel zum Lösen der Stellschraube, mit der die Schubstange am Servo fixiert wird. Verschieben Sie die Anlenkung weiter in die Messingtrommel oder weiter heraus, bis das Ruder zentriert ist. Sichern Sie die Stellschraube mit einem 1,5 mm Sechskantschlüssel.

3. Das Boot einholen, wenn es an Geschwindigkeit verliert.
4. Den Geschwindigkeitsregler ausschalten und den Akku trennen.

HINWEIS: Der Empfänger sollte immer VOR dem Sender AUSGESCHALTET werden. Wird der Sender vor dem Empfänger AUSGESCHALTET, wechselt der Empfänger in den Ausfallsicherungsmodus.



Tipps zum Fahren

Das Boot ist für die Verwendung in Swimmingpools oder kleinen Teichen gedacht, kann aber auf jedem Gewässer verwendet werden.

- Die Anweisungen zur Selbstaufrichtung befolgen, wenn das Boot gekentert ist.
- Kurz Gas geben, wenn sich Luft in der Jetpumpe des Boots befindet. Das Boot wird sich aus eigener Kraft bewegen, sobald die Pumpe voller Wasser ist.
- Das Boot nicht betreiben, wenn sich Personen im Wasser befinden.

! WARNUNG: Das Boot kann bei Berührung mit dem Körper oder den Haaren einer Person Verletzungen verursachen.

- Das Boot nicht direkt am Rand eines mit Fliesen ausgelegten Swimmingpools betreiben.
- Das Boot nicht in einem Teich mit schwimmenden Abfall oder hohem Gras betreiben.

Im Gegensatz zu Ruder-gesteuerten Booten muss bei einem Jetboot Strom an den Motoren angelegt werden, damit das Boot wendet. Beim Wenden die Gaszufuhr senken, um so die Wahrscheinlichkeit eines Umkippens des Boots zu verringern. Das Boot wird im Leerlauf nicht lenken.

Betreiben Sie ihr Boot niemals in geringeren Wassertiefen als 7,6cm.

! ACHTUNG: Der Betrieb des Boots im flachen Wasser erhöht die Möglichkeit, dass Schmutz in die Jetpumpen gelangt. Bestätigen, dass die Jetpumpen frei von Schmutz sind, da der Betrieb des Boots mit einem blockierten Jetantrieb über einen längeren Zeitraum zu Schäden an Motor und Geschwindigkeitsregler führen wird.

! ACHTUNG: Betreiben Sie ihr Boot niemals bei extremen Temperaturen.

! WARNUNG: Niemals versuchen, ein gesunkenes Boot durch Schwimmen zu bergen, es sei denn, man ist ausreichend geschult und/oder eine andere Person steht bereit, um in einem Notfall zu reagieren.

Selbstaufrichtend

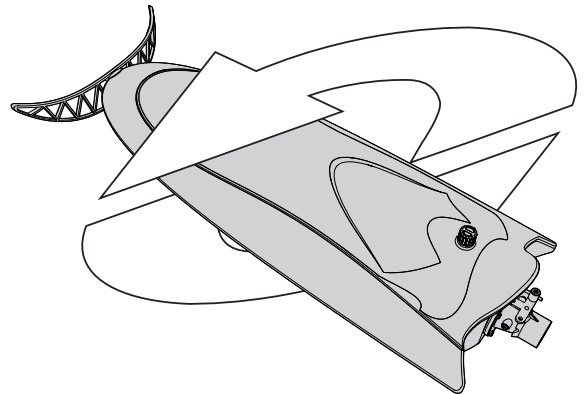
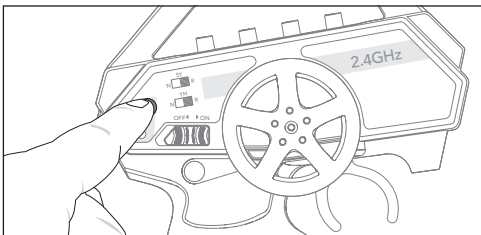
Das Jet Jam V2 ist mit einer Selbstaufrichtungs-Funktion ausgestattet. Diese Funktion funktioniert am besten bei halber oder höherer Kraft.

So benutzen Sie die Selbstaufrichtungs-Funktion:

Drücken und halten Sie die Taste Ch3 auf Ihrem Sender, damit sich das Boot selber aufrichtet.

Sobald sich das Boot wieder in Position gedreht hat, lassen Sie die Ch3-Taste los und betreiben das Boot normal weiter.

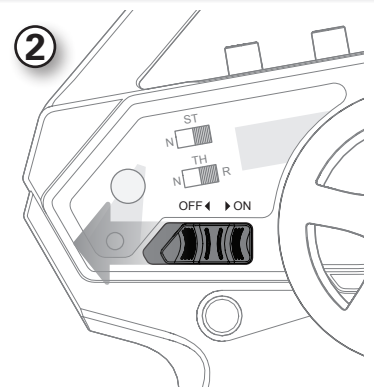
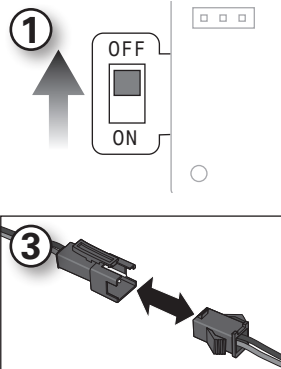
Bei geringerer als halber Kraft verwenden Sie ganz normal den Gas-/Bremshebel, damit sich das Boot aufrichtet. Sie können auch den Gas-/Bremshebel drücken, damit sich das Boot selbst aufrichtet.



Nach dem Fahren

1. Schalten Sie den Empfänger aus.
2. Schalten Sie den Sender aus.
3. Trennen und entfernen Sie den Akku aus dem Boot.

Tipp: Nehmen Sie immer vor dem Einlagern die Kabinenhaube ab, da sich sonst durch Restfeuchte Schimmel im Boot bilden kann.



Wartungsarbeiten nach dem Fahren

- Trocken Sie die Innen -und Außenseite des Boots gründlich.
- Nehmen Sie vor dem Einlagern die Kabinenhaube ab.
- Reparieren Sie evtl. Abnutzung oder Schäden am Boot.
- Schmieren Sie die Flexwelle mit ProBoat Marine Fett (DYNE4200).
- Machen Sie sich Notizen über den Trimm des Bootes sowie Wind und Wetterbedingungen.

HINWEIS: Lassen Sie nach dem Fahren das Boot niemals in der Sonne. Lagern Sie das Boot nicht in geschlossen heißen Räumen wie zum Beispiel einem Auto. Das könnte das Boot beschädigen.

Binden

Der im Lieferumfang enthaltene Sender und Empfänger ist bereits ab Werk gebunden. Sollten Sie die Bindung erneut durchführen wollen, folgen Sie bitte den unten stehenden Anweisungen.

Wenn Sie erneut binden müssen, ist der Bindungsprozess automatisiert, es gibt keine Bindungsbuchse oder Taste am Empfänger.

1. Halten Sie Aux 3 am Sender gedrückt und schalten Sie ihn ein, die Sender-LED blinkt und zeigt an, dass er sich im Bindungsmodus befindet.
2. Schalten Sie den Regler/Empfänger ein, die LED blinkt bis zur Bindung.
3. Starten Sie den Sender neu, um den Bindungsvorgang abzuschließen.

Sollten Probleme bei dem Binden auftreten lesen Sie bitte die Anleitung und die Hilfestellung zur Problemlösung. Falls gewünscht, können Sie auch den technischen Service von Horizon Hobby kontaktieren.

HINWEIS: Versuchen Sie nicht den Sender mit dem Empfänger zu binden wenn andere kompatible Sender in einem Umkreis von 120 Metern ebenfalls im Bindemodus sind. Dieses könnte zu ungewollten Bindungen führen.

Failsafe

Im unwahrscheinlichen Fall, dass es bei laufendem Betrieb zum Verlust der Funkverbindung kommt, werden die Servos vom Empfänger in während des Bindungsvorgangs vorprogrammierten Ausfallsicherungspositionen gebracht.

Sollte der Empfänger vor dem Sender eingeschaltet sein, geht der Empfänger in den Failsafe Mode und fährt die Servos in die programmierten Failsafepositionen. Wird dann der Sender eingeschaltet besteht wieder normale Kontrolle. Die Failsafeservopositionen werden während des Bindens eingestellt.

WICHTIG: Die Failsafunction wird nur bei Signalverlust vom Sender aktiv. Die Funktion wird NICHT aktiviert wenn die Empfängerspannung unter das Minimum sinkt oder die Empfängerstromversorgung ausfällt.

Motorpflege

- Verlängern Sie die Lebensdauer des Motors in dem Sie Überhitzung des Motors vermeiden.
- Die Buchsen auf jedem Ende des Motors regelmäßig schmieren (DYNE0100) und häufiger, wenn der Motor feucht ist. Wird dies unterlassen, so kann sich die Motorwelle in den Buchsen festfressen.
- Eine wasserverdrängende Flüssigkeit verwenden, um Wasser aus dem Motorraum zu spülen.

Fetten der Welle

Die Bauteile der Antriebswelle immer ersetzen, wenn sie beschädigt sind oder sichtbaren Verschleiß aufweisen, da es ansonsten zu Verletzungen oder Schäden kommen kann.

Das Schmieren der Antriebswelle ist für die Lebensdauer des Antriebsstrangs wichtig. Die Schmierung fungiert außerdem als Wasserverschluss, wodurch der Wassereintritt in den Rumpf über das Füllrohr verhindert wird.

1. Mit einem Nr. 1-Kreuzschlitzschraubendreher die 4 Schrauben von der Jetpumpendüse entfernen.
2. Die Jetpumpendüse an der Basis halten und vorsichtig vom Rumpf ziehen, um sie von der Lenkstange auszuhängen.

Tipp: Beim Entfernen der rechten Jetpumpendüse den Servoarm so bewegen, so dass die Lenkstange locker ist und die Düse vom Boot weggezogen werden kann. Die Lenkstange muss nicht vollständig von der rechten Jetpumpendüse entfernt werden, um die Propellerwelle zu warten.

3. Mit einem 2 mm Schlüssel die Gewindestifte von der Wellenseite der Motorkupplung entfernen. Die Gewindestifte müssen nicht vom Motorende der Kupplung entfernt werden, es sei denn, der Motor wird entfernt oder die Kupplung wird ersetzt.
4. Die Propellerantriebswelle von der Motorkupplung befreien und die Welle vorsichtig greifen, um sie von der Motorkupplung weg zu ziehen.
5. Die Hälfte der Propellerwelle, die in die Motorkupplung eingeführt wird, mit Bootsfett (DYNE4200 oder DYNE4201) schmieren.

Tipp: Es muss nicht mehr als die Hälfte der Propellerwelle geschmiert werden, da nur eine Hälfte der Propellerwelle im Jetpumpengehäuse eingefasst ist.

WICHTIG: Das übermäßige Schmieren der Welle kann zur Schmierfettablagerungen im Jetpumpengehäuse führen, wodurch der Wasserfluss durch die Jetpumpen eingeschränkt sein kann. Das führt nicht zu Schäden am

Antriebssystem, kann aber den Wasserfluss durch die Jetpumpen verringert oder Schmutz anziehen, der dann am Schmierfett kleben bleibt.

6. Die Propellerwellen wieder im Pumpengehäuse einführen und dabei das Loch auf der Motorkupplung verwenden, wo die Gewindestifte als Führung dienen, um die Abplattung auf der Antriebswelle zu finden. Dieses Loch kann ebenfalls als Führung verwendet werden, wie weit die Welle in die Kupplung eingeführt werden kann.

WICHTIG: Sicherstellen, dass die Abplattung auf der Welle korrekt ausgerichtet ist. Die Schraube erst im Schritt 9 in die Motorkupplung drehen.

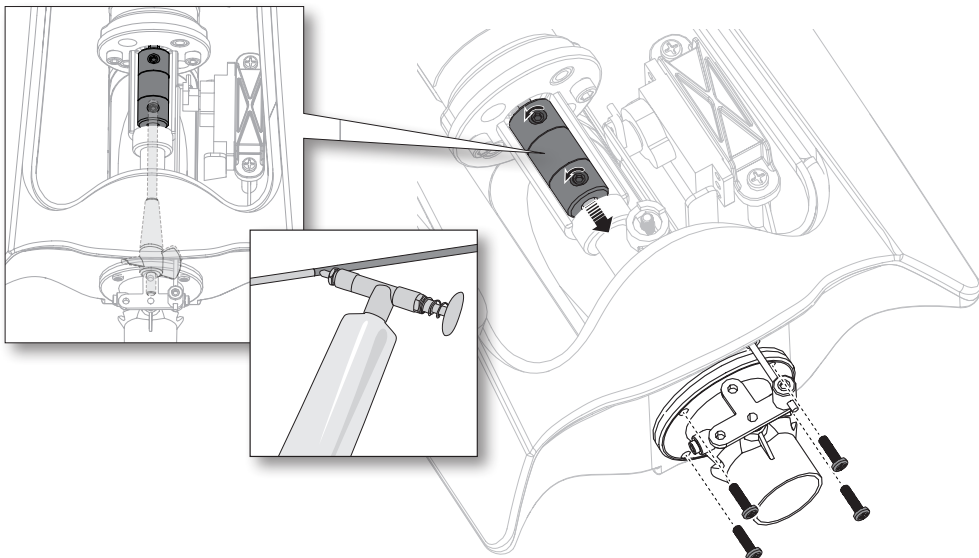
HINWEIS: Die Propellerwelle nicht zu weit in die Kupplung drücken, da sie sich ansonsten auf dem Jetpumpengehäuse verklemmt und zu Schäden führt.

7. Die Buchsen der Jetpumpendüse mit einem kleinen Klecks Bootsfett schmieren. Diese Metallbuchse trägt das hintere Ende der Antriebswelle.
8. Mit einem Nr. 1-Kreuzschlitzschraubendreher vorsichtig wieder die Jetpumpendüse montieren.
9. Mit einem 2 mm Sechskantschlüssel die Gewindestifte der Motorkupplung montieren und festziehen.
10. Das Boot einschalten und eine wenig Gas zuführen, um sicherzustellen, dass die Welle ordnungsgemäß eingesetzt wurde.

Das Pumpengehäuse nicht berühren.

HINWEIS: Wenn Sie das Boot in Salzwasser fahren, können einige Teile korrodieren. Wenn Sie das Boot in Salzwasser fahren, müssen Sie es nach jeder Verwendung gründlich in Süßwasser auswaschen und das Antriebssystem schmieren. Es kann außerdem Spray zur Wasserverdrängung verwendet werden, um das Korrodieren von Bauteile zu verhindern.

HINWEIS: Aufgrund seiner korrosiven Wirkung liegt die Verantwortung beim Modellbauer, wenn er RC-Boote in Salzwasser fahren lassen will.



Problemlösung

Problem	mögliche Ursache	Lösung
Boot reagiert nicht auf Gas, aber auf andere Kontrollen	Gaskanal ist reversiert	Reversieren Sie den Gaskanal auf dem Sender
	Durch einen feuchten Motor können sich die Buchsen festfressen	Motor entfernen und Kriechöl auf beide Enden am Motor auftragen. Die Motorwelle mit der Hand bewegen, um die korrosive Bindung zwischen der Motorwelle und den Buchsen aufzubrechen
	Schmutz blockiert eine Jetpumpe	Die Jetpumpendüse entfernen, Verschmutzung entfernen und bestätigen, dass sich der Propeller ungehindert drehen kann
Starkes Geräusch oder Vibration	Beschädigter Propeller, Welle oder Motor	Ersetzen Sie beschädigte Teile
	Propeller hat eine Unwucht	Wuchten oder ersetzen Sie den Propeller
Reduzierte Fahrzeit, Boot hat keine Leistung	Akkuladung ist zu gering	Laden Sie den Fahrakku vollständig
	Fahrakku ist beschädigt	Ersetzen Sie den Fahrakku und folgen Sie den Anweisungen
	Blockierter oder schwergängiger Propeller	Demontieren, schmieren und richten die Teile korrekt aus
	Fahrbedingungen möglicherweise zu kalt	Stellen Sie sicher, dass der Akku vor Verwendung warm ist (über 10°)
	Akkukapazität für die Fahrbedingungen möglicherweise zu gering	Ersetzen Sie den Akku mit einem Akku größerer Kapazität
	Propellermitnehmer ist zu nah an der Propellerstrebe	Lösen Sie die Motorkupplung an der Flexwelle und bewegen die Welle für etwas mehr Spiel
	Zu wenig Schmierung auf der Antriebswelle	Die Antriebswelle vollständig schmieren
Boot will sich nicht binden (während des Bindevorganges)	Propeller durch Pflanzen oder andere Gegenstände blockiert	Entfernen Sie Pflanzen oder andere Hindernisse vom Propeller
	Sender steht zu nah am Boot während des Bindevorganges	Stellen Sie den eingeschalteten Sender ein paar Meter vom Boot weg, trennen den Akku und verbinden erneut
	Boot oder Sender sind zu nah neben großen metallischen Objekten, Funkquelle oder anderem Sender	Bringen Sie das Boot und Sender an einen anderen Platz und binden erneut
	Bindestecker ist nicht korrekt eingesteckt	Setzen Sie den Bindestecker ein und binden das Boot an den Sender
	Fahrakku/Senderakku zu gering geladen	Ersetzen laden Sie den die Akkus
Boot will sich nicht an den Sender verbinden (Nach dem Bindevorgang)	Regler ist ausgeschaltet	Schalten Sie den Regler ein
	Sender steht zu nah am Boot während des Bindevorganges	Bringen Sie den eingeschalteten Sender ein paar Meter weg vom Boot und versuchen erneut eine Verbindung
	Boot oder Sender sind zu nah an metallischen Objekten, Funkquellen oder anderem Sender	Bringen Sie den Sender und das Boot an einen anderen Ort und versuchen erneut eine Verbindung
	Senderakku/Fahrakku zu wenig geladen	Laden/ersetzen Sie die Akkus
Boot neigt zum Untertauchen oder nimmt Wasser auf	Reglerschalter ist aus	Schalten Sie den Regler ein
	Die Abdeckung ist nicht vollständig geschlossen	Trocken Sie das Boot und stellen sicher dass die Abdeckung vollständig geschlossen ist bevor Sie wieder in das Wasser setzen
Der Schwerpunkt ist zu weit vorne	Der Schwerpunkt ist zu weit vorne	Bewegen Sie die Akkus im Rumpf
	Schmutz blockiert eine Jetpumpe	Schmutz von der Jetpumpe entfernen
Boot tendiert in eine Richtung	Schmutz blockiert eine Jetpumpe	Schmutz von der Jetpumpe entfernen
Kontrollen reversiert	Sendereinstellungen sind reversiert	Führen Sie einen Kontrolltest durch und stellen die Kontrollen passend zum Sender ein
Motor oder Regler überhitzt	Buchsen sind festgefressen	Motorbuchsen schmieren
Motor pulsiert und verliert dann Leistung	Wetterbedingungen möglicherweise zu kalt	Verschieben Sie die Fahrt bis es wärmer ist
	Akku ist zu alt, abgenutzt oder beschädigt	Ersetzen Sie den Akku



Garantie und Service Informationen

Warnung

Ein ferngesteuertes Modell ist kein Spielzeug. Es kann, wenn es falsch eingesetzt wird, zu erheblichen Verletzungen bei Lebewesen und Beschädigungen an Sachgütern führen. Betreiben Sie Ihr RC-Modell nur auf freien Plätzen und beachten Sie alle Hinweise der Bedienungsanleitung des Modells wie auch der Fernsteuerung.

Garantiezeitraum

Exklusive Garantie Horizon Hobby LLC (Horizon) garantiert, dass dasgekaufte Produkt frei von Material- und Montagefehlern ist. Der Garantiezeitraum entspricht den gesetzlichen Bestimmung des Landes, in dem das Produkt erworben wurde. In Deutschland beträgt der Garantiezeitraum 6 Monate und der Gewährleistungszeitraum 18 Monate nach dem Garantiezeitraum.

Einschränkungen der Garantie

(a) Die Garantie wird nur dem Erstkäufer (Käufer) gewährt und kann nicht übertragen werden. Der Anspruch des Käufers besteht in der Reparatur oder dem Tausch im Rahmen dieser Garantie. Die Garantie erstreckt sich ausschließlich auf Produkte, die bei einem autorisierten Horizon Händler erworben wurden. Verkäufe an dritte werden von dieser Garantie nicht gedeckt. Garantieansprüche werden nur angenommen, wenn ein gültiger Kaufnachweis erbracht wird. Horizon behält sich das Recht vor, diese Garantiebestimmungen ohne Ankündigung zu ändern oder modifizieren und widerruft dann bestehende Garantiebestimmungen.

(b) Horizon übernimmt keine Garantie für die Verkaufbarkeit des Produktes, die Fähigkeiten und die Fitness des Verbrauchers für einen bestimmten Einsatzzweck des Produktes. Der Käufer allein ist dafür verantwortlich, zu prüfen, ob das Produkt seinen Fähigkeiten und dem vorgesehenen Einsatzzweck entspricht.

(c) Ansprüche des Käufers → Es liegt ausschließlich im Ermessen von Horizon, ob das Produkt, bei dem ein Garantiefall festgestellt wurde, repariert oder ausgetauscht wird. Dies sind die exklusiven Ansprüche des Käufers, wenn ein Defekt festgestellt wird.

Horizon behält sich vor, alle eingesetzten Komponenten zu prüfen, die in den Garantiefall einbezogen werden können. Die Entscheidung zur Reparatur oder zum Austausch liegt nur bei Horizon. Die Garantie schließt kosmetische Defekte oder Defekte, hervorgerufen durch höhere Gewalt, falsche Behandlung des Produktes, falscher Einsatz des Produktes, kommerziellen Einsatz oder Modifikationen irgendwelcher Art aus.

Die Garantie schließt Schäden, die durch falschen Einbau, falsche Handhabung, Unfälle, Betrieb, Service oder Reparaturversuche, die nicht von Horizon ausgeführt wurden aus.

Ausgeschlossen sind auch Fälle die bedingt durch (vii) eine Nutzung sind, die gegen geltendes Recht, Gesetze oder Regularien verstoßen haben. Rücksendungen durch den Käufer direkt an Horizon oder eine seiner Landesvertretung bedürfen der Schriftform.

Schadensbeschränkung

Horizon ist nicht für direkte oder indirekte Folgeschäden, Einkommensausfälle oder kommerzielle Verluste, die in irgendeinem Zusammenhang mit dem Produkt

stehen verantwortlich, unabhängig ab ein Anspruch im Zusammenhang mit einem Vertrag, der Garantie oder der Gewährleistung erhoben werden. Horizon wird darüber hinaus keine Ansprüche aus einem Garantiefall akzeptieren, die über den individuellen Wert des Produktes hinaus gehen. Horizon hat keinen Einfluss auf den Einbau, die Verwendung oder die Wartung des Produktes oder etwaiger Produktkombinationen, die vom Käufer gewählt werden. Horizon übernimmt keine Garantie und akzeptiert keine Ansprüche für in der Folge auftretende Verletzungen oder Beschädigungen. Mit der Verwendung und dem Einbau des Produktes akzeptiert der Käufer alle aufgeführten Garantiebestimmungen ohne Einschränkungen und Vorbehalte.

Wenn Sie als Käufer nicht bereit sind, diese Bestimmungen im Zusammenhang mit der Benutzung des Produktes zu akzeptieren, werden Sie gebeten, dass Produkt in unbenutztem Zustand in der Originalverpackung vollständig bei dem Verkäufer zurückzugeben.

Sicherheitshinweise

Dieses ist ein hochwertiges Hobby Produkt und kein Spielzeug. Es muss mit Vorsicht und Umsicht eingesetzt werden und erfordert einige mechanische wie auch mentale Fähigkeiten. Ein Versagen, das Produkt sicher und umsichtig zu betreiben kann zu Verletzungen von Lebewesen und Sachbeschädigungen erheblichen Ausmaßes führen. Dieses Produkt ist nicht für den Gebrauch durch Kinder ohne die Aufsicht eines Erziehungsberechtigten vorgesehen. Die Anleitung enthält Sicherheitshinweise und Vorschriften sowie Hinweise für die Wartung und den Betrieb des Produktes. Es ist unabdingbar, diese Hinweise vor der ersten Inbetriebnahme zu lesen und zu verstehen. Nur so kann der falsche Umgang verhindert und Unfälle mit Verletzungen und Beschädigungen vermieden werden.

Fragen, Hilfe und Reparaturen

Ihr lokaler Fachhändler und die Verkaufsstelle können eine Garantiebeurteilung ohne Rücksprache mit Horizon nicht durchführen. Dies gilt auch für Garantireparaturen. Deshalb kontaktieren Sie in einem solchen Fall den Händler, der sich mit Horizon kurz schließen wird, um eine sachgerechte Entscheidung zu fällen, die Ihnen schnellst möglich hilft.

Wartung und Reparatur

Muss Ihr Produkt gewartet oder repariert werden, wenden Sie sich entweder an Ihren Fachhändler oder direkt an Horizon.

Rücksendungen / Reparaturen werden nur mit einer von Horizon vergebenen RMA Nummer bearbeitet. Diese Nummer erhalten Sie oder ihr Fachhändler vom technischen Service. Mehr Informationen dazu erhalten Sie im Serviceportal unter www.Horizonhobby.de oder telefonisch bei dem technischen Service von Horizon.

Packen Sie das Produkt sorgfältig ein. Beachten Sie, dass der Originalkarton in der Regel nicht ausreicht, um beim Versand nicht beschädigt zu werden. Verwenden Sie einen Paketdienstleister mit einer Tracking Funktion und Versicherung, da Horizon bis zur Annahme keine Verantwortung für den Versand des Produktes übernimmt. Bitte legen Sie dem Produkt einen Kaufbeleg bei, sowie eine ausführliche Fehlerbeschreibung und eine Liste aller eingesendeten Einzelkomponenten. Weiterhin benötigen wir die vollständige Adresse, eine Telefonnummer für Rückfragen, sowie eine Email Adresse.

Garantie und Reparaturen

Garantieanfragen werden nur bearbeitet, wenn ein Originalkaufbeleg von einem autorisierten Fachhändler beiliegt, aus dem der Käufer und das Kaufdatum hervorgeht. Sollte sich ein Garantiefall bestätigen wird das Produkt repariert oder ersetzt. Diese Entscheidung obliegt einzig Horizon Hobby.

Kostenpflichtige Reparaturen

Liegt eine kostenpflichtige Reparatur vor, erstellen wir einen Kostenvoranschlag, den wir Ihrem Händler übermitteln. Die Reparatur wird erst vorgenommen, wenn wir die Freigabe des Händlers erhalten. Der Preis für die Reparatur ist

bei Ihrem Händler zu entrichten. Bei kostenpflichtigen Reparaturen werden mindestens 30 Minuten Werkstattzeit und die Rückversandkosten in Rechnung gestellt. Sollten wir nach 90 Tagen keine Einverständniserklärung zur Reparatur vorliegen haben, behalten wir uns vor, das Produkt zu vernichten oder anderweitig zu verwerten.

ACHTUNG: Kostenpflichtige Reparaturen nehmen wir nur für Elektronik und Motoren vor. Mechanische Reparaturen, besonders bei Hubschraubern und RC-Cars sind extrem aufwendig und müssen deshalb vom Käufer selbst –vorgenommen werden.

10/15

Garantie und Service Kontaktinformationen

Land des Kauf	Horizon Hobby	E-mail Adresse/Telefon	Adresse
EU	Horizon Technischer Service Sales: Horizon Hobby GmbH	service@horizonhobby.de +49 (0) 4121 2655 100	Hanskampring 9 D 22885 Barsbüttel, Germany

Rechtliche Informationen für die Europäische Union

CE EU Konformitätserklärung:
Hiermit erklärt Horizon Hobby, LLC, dass das Gerät den folgenden Richtlinien entspricht: EU-Richtlinie über Niederspannung 2014/35/EU, EU-Richtlinie über elektromagnetische Verträglichkeit 2014/30/EU, EU-Richtlinie über Funkanlagen 2014/53/EU, RoHS 2-Richtlinie 2011/65 / EU, RoHS 3-Richtlinie - Änderung 2011/65 / EU-Anhang II 2015/863

Der vollständige Text der EU-Konformitätserklärung ist unter folgender Internetadresse abrufbar: <https://www.horizonhobby.com/content/support-render-compliance>.

HINWEIS: Dieses Produkt enthält Batterien, die unter die europäische Richtlinie 2006/66 / EG fallen und nicht mit dem Hausmüll entsorgt werden können. Bitte beachten Sie die örtlichen Vorschriften.

Drahtloser Frequenzbereich und Drahtlose Ausgangsleistung:

Sender:
2408-2475MHz
19.62 dBm

Offizieller EU-Hersteller:
Horizon Hobby, LLC
2904 Research Road
Champaign, IL 61822 USA
Offizieller EU-Importeur:
Horizon Hobby, GmbH
Hanskampring 9
22885 Barsbüttel Germany

WEEE-HINWEIS:



Dieses Gerät ist gemäß der Europäischen Richtlinie 2012/19/EU über Elektro- und Elektronik-Altgeräte (WEEE) gekennzeichnet. Dieses Symbol weist darauf hin, dass dieses Produkt kein normaler Haushaltsabfall ist, sondern in einer entsprechenden Sammelstelle für Elektro- und Elektronik-Altgeräte entsorgt werden muss.

Replacement Parts / Ersatzteile / Pièces de rechange / Pezzi di ricambio

Part #	English	Deutsch	Français	Italiano
DYNB0110	7.4V 1500 mAh 2S Li-Ion	7,4 V 1500 mA 2S Lilon	Li-Ion 7,4V 1500 mAh 2S	7,4V 1500 mAh 2S Li-Ion
DYNS1211	Tazer 390 Motor 22T	Tazer 390 Motor 22T	390 Motor 22T Tazer	Tazer 390 Motor 22T
HRZ00017	ESC/Rx	Geschwindigkeitsregler/Rx	ESC/Rx	ESC/Rx
HRZ00009	Servo	Servo	Servos	Servocomandi
PRB18019	USB Charger	USB-Ladegerät	Chargeur USB	Caricabatterie USB
HRZ00020	2.4GHz Transmitter	2,4 GHz Sender	Émetteur 2,4 GHz	Trasmittente da 2,4 GHz
PRB281061	Hull	Rumpf	Coque	Scafo
PRB281062	Canopy	Capottina	Verrière	Verdeck
PRB282043	Impeller	Elica	Turbine	Laufrad
PRB282050	Jet Nozzle	Jetdüse	Tuyère	Ugello
PRB286040	Motor Coupler 2.3mm x 3mm	Motorkupplung 2,3 mm x 3 mm	Coupleur moteur 2,3 mm x 3 mm	Attacco motore da 2,3 mm x 3 mm

Recommended Parts / Empfohlene Teile / Pièces recommandées / Pezzi consigliati

Part #	English	Deutsch	Français	Italiano
DUB2155	Ball Wrench, Metric: 2.5mm	Sechskantschlüssel mit Kugelform, metrisch: 2,5 mm	Clé sphérique, métrique : 2,5 mm	Chiave a sfera: 2,5 mm
DYN2814	Hex Driver: 1.5mm	Sechskantschlüssel: 1,5mm	Clé à six pans : 1,5 mm	Cacciavite esagonale: 1,5 mm
DYN2828	Screwdriver: #1 Phillips	Schraubenzieher: Nr. 1-Kreuzschlitz	Tournevis : Phillips, n°1	Cacciavite: a croce #1
DYNE4200	Grease Gun w/ Marine Grease (5oz)	Fettpresse mit Marine Grease 142 g (5 oz)	Pistolet avec graisse marine 140g	Pistola sparagraso con grasso marino 5 oz
DYNT2071	Ball Wrench, Metric: 2.5mm	Sechskantschlüssel mit Kugelform, metrisch: 2,5 mm	Clé sphérique, métrique : 2,5 mm	Chiave a sfera: 2,5 mm

Optional Parts / Diverse Teile / Pièces optionnelles / Pezzi opzionali

Part #	English	Deutsch	Français	Italiano
DYNT0502	Start Up Tool Set: Proboat	Anfänger-Werkzeugsatz	Set d'outils de démarrage	Set attrezzi
DYNM0102	Clear Flex Marine Tape (18M)	Transparentes, flexibles Marine Tape (18 m)	Adhésif Marin transparent flexible (18M)	Nastro marino flessibile trasparente (18 m.)
EFLA111	LiPo Cell Voltage Checker	Li-Po-Zelle Spannungsprüfer	Testeur de tension d'élément Li-Po	Strumento controllo voltaggio batterie LiPo

385766.1

Updated: 04/2022

©2022 Horizon Hobby LLC.

Pro Boat, the Pro Boat logo, Jet Jam, Tazer, Dynamite and the Horizon Hobby logo are trademarks or registered trademarks of Horizon Hobby, LLC. The Spektrum trademark is used with permission of Bachmann Industries, Inc. All other trademarks, service marks and logos are property of their respective owners. Patents pending.