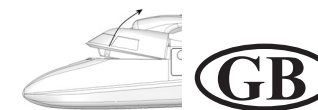


# MULTIPLEX®

## RR TwinStar-ND # 1-00911



## RR TwinStar-ND # 1-00911



### RR

# # 1-00911

#### D : Zusätzlich Empfohlene Ausrüstung

Empfänger z.B. RX-5 M-LINK # 5 5808  
 oder RX-7-DR light M-LINK # 5 5810  
 Akku z.B. ROXXY Evo 3S/3600mAh # 31 6624  
 oder MULTIPLEX ROXXY Evo 3/3200 # 1-00482

#### GB: Additional recommended equipment:

Receiver e.g. z.B. RX-5 M-LINK # 5 5808  
 or RX-7-DR light M-LINK # 5 5810  
 Flight battery e.g. ROXXY Evo 3S/3600mAh # 31 6624  
 or MULTIPLEX ROXXY Evo 3/3200 # 1-00482

#### F : Equipement recommandé:

Récepteur z.B. RX-5 M-LINK # 5 5808  
 ou RX-7-DR light M-LINK # 5 5810  
 accu p.es. ROXXY Evo 3S/3600mAh # 31 6624  
 ou MULTIPLEX ROXXY Evo 3/3200 # 1-00482

#### I : Componenti consigliati:

Ricevente p.es. z.B. RX-5 M-LINK # 5 5808  
 oppure RX-7-DR light M-LINK # 5 5810  
 pacco batteria p.es. ROXXY Evo 3S/3600mAh # 31 6624  
 oppure MULTIPLEX ROXXY Evo 3/3200 # 1-00482

#### E : Componentes recomendados:

Receptor, p.ej. z.B. RX-5 M-LINK # 5 5808  
 o RX-7-DR light M-LINK # 5 5810  
 batería, p.ej. ROXXY Evo 3S/3600mAh # 31 6624  
 o MULTIPLEX ROXXY Evo 3/3200 # 1-00482

Das Modell *RR TwinStar-ND # 1-00911* ist nahezu flugfertig vormontiert und es entfallen für Sie zahlreiche Arbeitsschritte, die in der Bauanleitung beschrieben sind. Das Modell ist somit in kürzester Zeit betriebsbereit. Lesen Sie vor Fertigstellung und Inbetriebnahme die Bauanleitung und beachten unbedingt auch die Sicherheitshinweise und Tipps.

Um das Modell vollständig auszurüsten, ist noch ein Empfänger und der Antriebsakku notwendig. Unsere Empfehlungen hierzu entnehmen Sie bitte aus der Bauanleitung und darüber hinaus (z.B. Sender, Ladegerät etc.) dem aktuellen Katalog oder der Multiplex Homepage unter: [www.multiplex-rc.de](http://www.multiplex-rc.de)

**Kabinenhaube öffnen und schliessen** => Zum Öffnen der Kabinenhaube im vorderen Bereich anfassen und hochziehen.

#### Stückliste RR TwinStar-ND # 1-00911

Lfd.	Stk.	Bezeichnung	Material	Abmessungen
1	1	Bauanleitung <i>TwinStar-ND KIT</i>		
1.1	1	Anleitungen <i>RR TS-ND / MULTicont BL-30 2in1 / Antrieb</i>		
3	* 1	Rumpf vormontiert *	Elapor geschäumt	Fertigteil
7+8	* 1	Tragfläche links / rechts *	Elapor geschäumt	Fertigteil
10	1	Höhenleitwerk	Elapor geschäumt	Fertigteil
11	1	Seitenleitwerk	Elapor geschäumt	Fertigteil
31	2	Flügelarretierung	Kunststoff	Fertigteil
32	2	Kunststoffschraube	Kunststoff	M5 x 50 mm
20	3	Klettband Pilzkopf	Kunststoff	25 x 60 mm
21	3	Klettband Velours	Kunststoff	25 x 60 mm
29	1	Inbusschlüssel	Metall	SW 1,5
40	1	Holmverbinder	GFK-Rohr	Ø10x620mm
	• 2	Propeller	Kunststoff	8" x 5"
	• 2	Mitnehmer mit Spinner	Metall	Fertigteil
	• 2	Kabelsatz zur Montage im Modell		Fertigteil

\* mit 4 eingebauten Servos **Tiny-S** (UNI) incl. kompl. Ruderanlenkung, Motor PERMAX BL-O 2830-1100, Regler MULTicont BL-30 2in1.

#### 1. Prüfen Sie mit Hilfe der Stückliste den Inhalt auf Vollständigkeit

**2. Höhenleitwerk und Seitenleitwerk montieren**  
 Punkt 10+11+12. in der Bauanleitung ==> Abb.16-19

#### 3. Antrieb nach beiliegender Anleitung anschließen (18 aus TS)

**4. Endmontage**  
 Punkt 21. in der Bauanleitung ==> Abb.29

**5. Tragflächen anbringen**  
 Punkt 23. in der Bauanleitung ==> Abb.31

**6. Ruderausschläge und Schwerpunkt einstellen**  
 Punkt 25. und 27. in der Bauanleitung ==> Abb.32+33

**7. Der Erstflug** - ab Punkt 28. in der Bauanleitung  
 Prüfen Sie vor jedem Start die Funktionsfähigkeit Ihres Modells, der Ruder und Anlenkungen sowie den Antrieb und die Akkus.

The *RR TwinStar-ND # 1-00911* is supplied pre-assembled and virtually ready to fly. Many of the individual stages of construction described in the Building Instructions are already completed for you, with the result that the model can be ready for the air very quickly. Please take the time to read through the Building Instructions before completing and flying the model, paying particular attention to the Safety Notes and Tips. To complete the model's equipment you will need a receiver and flight battery. For our recommended items please refer to the Building Instructions. For additional items (e.g. transmitter, battery charger etc.) refer to the current catalogue or the MPX website at: [www.multiplex-rc.de](http://www.multiplex-rc.de)

**Opening and closing the canopy**  
 => Grasp the front part of the canopy and lift it to disengage the latches.

#### Parts List - TwinStar-ND # 1-00911

Part-No	No.off	Description	Material	Dimensions
1	1	<i>TwinStar-ND KIT</i> building instructions		
1.1	1	<i>RR TS-ND / BL-30 2in1 / Power Set</i> instructions		
3	* 1	Fuselage, assembled *	Moulded Elapor foam	Ready made
7+8	* 1	L.H. / R.H. wing panel *	Moulded Elapor foam	Ready made
10	1	Tailplane	Moulded Elapor foam	Ready made
11	1	Fin	Moulded Elapor foam	Ready made
31	2	Wing retainer	Plastic	Fertigteil
32	2	Screw	Plastic	M5 x 50 mm
20	3	Velcro tape, "hook"	Plastic	25 x 60 mm
21	3	Velcro tape, "loop"	Plastic	25 x 60 mm
29	1	Allen key	Metall	1.5 mm A/F
40	1	Wing joiner tube	GRP tube	Ø10x620mm
	• 2	Propeller	Plastic	8" x 5"
	• 2	Drivers / spinners	Metall	Ready made
	• 2	cables for installation in the model		Ready made

\* With 4 factory-fitted **Tiny-S** (UNI) servos, including all control surface linkages, Brushless motor PERMAX BL-O 2830-1100, controller MULTicont BL-30 2in1.

#### 1. Check that all kit components are present, referring to the Parts List.

**2. Installing the tailpanels to the fuselage**  
 Point 10+11+12. in the Building Instructions ==> Fig.16-19

#### 3. Installing the motor cables => see power-set manual

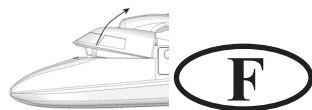
**4. Final assembly**  
 Point 21. in the Building Instructions ==> Fig. 29

**5. Attaching the wings to the fuselage**  
 Point 23. in the Building Instructions ==> Fig. 31

**6. Setting the control surface travels** and the Centre of Gravity  
 Points 25. and 27. in the Building Instructions ==> Figs. 32+33

**7. First flight** - section in the Building Instructions starting at Point 28.  
 Before each flight check all the model's working systems: the control surfaces, the linkages, the power system and the batteries.

## RR TwinStar-ND # 1-00911



Le modèle RR *TwinStar-ND* # 1-00911 est pré assemblé et quasiment prêt à voler, cela vous économise beaucoup d'étapes de constructions décrits dans la notice d'assemblage. De ce fait, votre modèle est prêt à l'utilisation en très peu de temps. Néanmoins, lisez attentivement la notice avant l'assemblage et l'utilisation et respectez les remarques ainsi que les conseils de sécurité. Afin d'équiper complètement votre modèle, il vous manque un récepteur et l'accu de propulsion. Vous trouverez dans la notice d'assemblage des indications sur le matériel conseillé, et pour le matériel en annexe (par ex. : émetteur, chargeur, etc.) veuillez vous reporter à notre catalogue général ou visiter notre site Internet sous : [www.multiplex-rc.de](http://www.multiplex-rc.de)

**Ouverture et fermeture de la cabine =>** Pour ouvrir la cabine, maintenez la partie avant de celle-ci et tirez vers le haut.

### Liste de pièces *TwinStar-ND* # 1-00911

Nr.	Nbr	Désignation	Matière	Dimensions
1	1	Instructions d'assemblage <i>TwinStar-ND KIT</i>		
1.1	1	Notice RR <i>TwinStar-ND / BL-30 2in1 / Kit de propulsion</i>		
3*	1	Fuselage pré-assemblé*	MousseElapor	pièce complète
7+8*1	1	Aile gauche / Aile droite	ME	pièce complète
10	1	Profondeur	ME	pièce complète
11	1	Dérive	ME	pièce complète
31	2	Sécurité d'aile	Plastique	pièce complète
32	2	Vis	Plastique	M5 x 50 mm
20	3	Bande Velcro côté crochets	Plastique	25x60mm
21	3	Bande Velcro côté velours	Plastique	25x60mm
29	1	Clé six pans	Métallique	SW 1,5
40	1	Clé d'aile	tube en fibre de verre	Ø10x620mm
	2	Hélice	Plastique	8" x 5"
	2	Entraîneurs d'hélice avec cônes	Métallique	pièce complète
		Divers petit matériel pour l'assemblage de votre modèle		

\* équipé de 4 servos **Tiny-S** (UNI) avec leurs tringles de commandes, 2 Motor PERMAX BL-O 2830-1100, controller MULTIcont BL-30 2in1

**1. Vérifiez à l'aide de la liste de pièces que le kit est complet.**

**2. Mise en place des gouvernes au fuselage**

Paragraphe 10+11+12. de la notice d'assemblage è ==> Fig. 16-19

**3. Assemblage de la propulsion, disposition des cables**

**4. Montage final**

Paragraphe 21. de la notice d'assemblage è ==> Fig. 29

**5. Mise en place de l'aile**

Paragraphe 23. de la notice d'assemblage è ==> Fig. 31

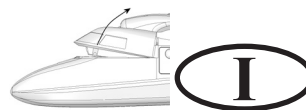
**6. Réglage des débattements et du centre de gravité**

Paragraphe 25. et 27. de la notice d'assemblage è ==> Fig. 32+33

**7. Le premier vol** paragraphe 40+41. de la notice d'assemblage

Avant chaque décollage, vérifiez soigneusement le bon fonctionnement de votre modèle, des gouvernes et leurs commandes ainsi que de la propulsion et des accus.

## RR TwinStar-ND # 1-00911



Il modello RR *TwinStar-ND* # 1-00911 è quasi pronto al volo e molti dei lavori di assemblaggio, descritti nelle istruzioni di montaggio, sono già stati effettuati. Il modello può essere terminato in breve tempo. Prima di terminare e di mettere in funzione il modello, leggere assolutamente le istruzioni di montaggio, le avvertenze ed i consigli. Per equipaggiare il modello sono ulteriormente necessari una ricevente ed il pacco batteria. Per i componenti consigliati, consultare le istruzioni di montaggio e (per esempio per radio, caricabatterie, ecc.) il nostro catalogo o il nostro sito Multiplex: [www.multiplex-rc.de](http://www.multiplex-rc.de)

**Aprire e chiudere la capottina**

=> Per aprire la capottina sollevare la parte anteriore.

### Lista materiale *TwinStar-ND* # 1-00911

Pos.	Pz.	Descrizione Materiale	Dimensioni
1	1	Istruzioni di montaggio <i>TwinStar-ND KIT</i>	
1.1	1	Istruzioni RR <i>TwinStar-ND / BL-30 2in1 / set motorizzazione</i>	
3*	1	Fusoliera preassemblata*	espanso Elapor finito
7+8*1	1	Semiala sinistra / destra *	espanso Elapor finito
10	1	Piano di quota	espanso Elapor finito
11	1	Direzionale	espanso Elapor finito
31	2	Supporto alare	materiale plastico finito
32	2	Vite	materiale plastico M5 x 50 mm
20	3	Velcro parte uncinata	materiale plastico 25 x 60 mm
21	3	Velcro parte stoffa	materiale plastico 25 x 60 mm
29	1	Chiave a brugola	metallo SW 1,5
40	1	Baionetta	tubo in vetroresina Ø10x620mm
	2	Elica	materiale plastico 8" x 5"
	2	Mozzi con ogiva	metallo finito
		Minuteria per l'installazione nel modello	

\* con installati 4 servi **Tiny-S** (UNI), inclusi tutti i rinvii, 2 motore PERMAX BL-O 2830-1100, regolatore MULTIcont BL-30 2in1.

**1. Con l'ausilio della lista materiale, controllare che il contenuto della scatola sia completo.**

**2. Montare i piani di coda sulla fusoliera**

Punto 10+11+12. delle istruzioni di montaggio ==> Fig. 16-19

**3. Installare i cavi dei motori**

**4. Montaggio finale**

Punto 21. delle istruzioni di montaggio ==> Fig. 29

**5. Applicare le superfici alari**

Punto 23. delle istruzioni di montaggio ==> Fig. 31

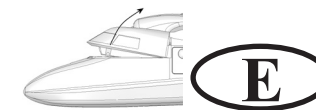
**6. Regolare le corse dei timoni e bilanciare il modello**

Punto 25. e 27. delle istruzioni di montaggio ==> Fig. 32+33

**7. Il primo volo** - dal punto 40+41. delle istruzioni di montaggio

Prima del decollo, controllare tutte le funzioni del modello, i timoni ed i rinvii, come pure la motorizzazione ed i pacchi batteria.

## RR TwinStar-ND # 1-00911



El modelo RR *TwinStar-ND* # 1-00911 está premontado y casi listo para volar. Por tanto, hay muchos pasos de las instrucciones de montaje que no debe seguir. De este modo, el tiempo de montar el modelo se acorta considerablemente. Antes de terminar y de volarlo, lea detenidamente las instrucciones de montaje y siga sin falta las advertencias y los consejos acerca de la seguridad.

Para completar el modelo y poder volar, solo necesita un receptor y una batería para el motor. Por favor, consulte el manual de instrucciones para ver los productos que nosotros le recomendamos y nuestro catalogo actual o la página web de Multiplex en [www.multiplex-rc.de](http://www.multiplex-rc.de) para la emisora, el cargador, etc.

**Cierre y apertura de la cabina**

=> Para abrir la cabina, agárrela por la parte delantera y tire hacia arriba

### Lista de piezas *TwinStar-ND* # 1-00911

Nº	Cant.	Denominación	Material	Medidas
1	1	Instrucciones de montaje <i>TwinStar-ND KIT</i>		
1.1	1	Instruc. RR <i>TS-ND / MULTIcont BL-30 2in1 / Kit de propulsion</i>		
3*	1	Fuselaje premontado*	Elapor espumado	Pieza terminada
7+8*1	1	Ala izquierda / derecha*	Elapor espumado	Pieza terminada
10	1	Timón de profundidad	Elapor espumado	Pieza terminada
11	1	Timón de dirección	Elapor espumado	Pieza terminada
31	2	Soporte de alas	Plástico	Pieza terminada
32	2	Tornillo	Plástico	M5 x 50 mm
20	3	Velcro lado ganchos	Plástico	25 x 60 mm
21	3	Velcro lado velours	Plástico	25 x 60 mm
29	1	Llave hexagonal	Metal	SW
40	1	Larguero	tubo fibra de vidrio	Ø10x620mm
	2	Hélice	Plástico	8" x 5"
	2	Porta-hélices con cono	Metal	Pieza terminada
		Diversos accesorios para montar en el modelo		

\* con 4 servos **Tiny-S** (UNI) montados incl. articulación completa de los timones, 2 motor PERMAX BL-O 2830-1100, regulador MULTIcont BL-30 2in1.

**1. Compruebe el contenido con ayuda de la lista de piezas.**

**2. Montar de los timones al fuselaje**

Punto 10+11+12. en las instrucciones de montaje è ==> Ilustr. 16-19

**3. Montaje de la propulsion - instalacion los cables del motor**

**4. Montaje final**

Punto 21 en las instrucciones de montaje è ==> Ilustr. 29

**5. Montar el ala**

Punto 23 en las instrucciones de montaje è ==> Ilustr. 31

**6. Ajustar los recorridos de los timones** y el centro de gravedad

Puntos 25 y 27 en las instrucciones de montaje è ==> Ilustr. 32+33

**7. El primer vuelo** - desde punto 40+41 en las instrucciones de montaje

Antes de cada despegue compruebe el correcto funcionamiento del modelo, los timones, las articulaciones así como el motor y las baterías.

⚠ Diese Bedienungsanleitung ist Bestandteil des Produktes. Sie beinhaltet wichtige Informationen und Sicherheitshinweise. Sie ist deshalb jederzeit griffbereit aufzubewahren und bei der Weitergabe des Produktes an Dritte mitzugeben.

**1. EINLEITUNG**

Dieser Antriebssatz ist die leistungsfähige und zeitgemäße Alternative zu dem bisherigen Bürstenantrieb. Mit diesem Antrieb ist das Modell „TwinStar BL“ bestens motorisiert und verfügt über ausreichend Power selbst für Bodenstarts. Mit dem fertig konfektionierten Kabelsatz ist ein schnelles und komfortables Auf- und Abrüsten gewährleistet.

**2. INHALT / ERSATZTEILE**

- 2 PERMAX BL-O 2830-1100 # 33 3108
- 1 Regler MULTIcont BL-30 2in1 # 7 2237
- 2 Propeller 8“ x 5“ # 73 3163
- 2 Mitnehmer mit Spinner # 33 2335
- 2 Alu-Motorspannen
- Kabelsatz und diverse Kleinteile zur Montage im Modell

**3. TYP. BETRIEBSDATEN ANTRIEBSSATZ „RR TWINSTAR BL“**

3S LiPo / Prop.: MPX 8“ x 5“ Stromaufnahme: ca. 26,0 A (2 x 13 A)

**Empfohlener Antriebsakku:**

- ROXXY® Evo 3S/3600mAh **MPX # 31 6624**
- MULTIPLEX Li-BATT FX 3/3200 **# 15 7371**

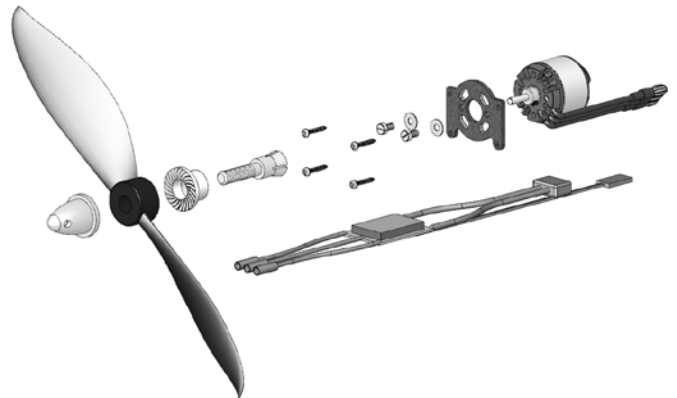
Verwenden Sie für den beiliegenden Motor PERMAX BL-O 2830-1100, in Verbindung mit der beiliegenden Luftschraube, nicht mit mehr als 3S LiPo oder 9 NiXX Zellen!

**4. SICHERHEITSHINWEISE**

Der Antriebssatz „TwinStar BL BRUSHLESS“ ist ausschließlich für die Verwendung im Modellbau vorgesehen. Unsachgemäßer Gebrauch kann zu schwerwiegenden Verletzungen führen.

- Vor erster Inbetriebnahme Anleitung lesen!
- Wuchten Sie vor Inbetriebnahme des Antriebssatzes die Propeller sorgfältig aus (Propellerwuchtgerät # 33 2355)
- Prüfen Sie vor jeder Inbetriebnahme den festen Sitz des Motors und des Propellers
- Entfernen Sie vor Einschalten des Antriebes alle beweglichen Gegenstände aus dem Ansaugbereich des Propellers
- Kommen Sie nicht mit Ihren Extremitäten oder Ihrer Kleidung in die Nähe des laufenden Propellers
- Den Motor niemals in der Hand anlaufen lassen
- Stoppen Sie den Motor sofort, falls Vibrationen auftreten. Klären Sie vor dem nächsten Anlauf die Ursachen für die Vibrationen, ggf. müssen Sie den Propeller wuchten
- Achten Sie auf ausreichende Kühlung der Antriebseinheit und behindern Sie die Luftzirkulation nicht

**5. MONTAGE DES ANTRIEBSSATZES „RR TWINSTAR BL“**



→ Achten Sie darauf, dass die Motoren frei drehen können und die Motorkabel nicht mit rotierenden Motorteilen in Berührung kommen. Fixieren Sie die Motorkabel ggf. mit Klebeband / Heisskleber.

1. Verbinden Sie die Motor-, Regler- und Servokabel mit dem Kabelsatz gemäß Anschlussschema.
2. Spannzange, Mitnehmer und Propeller mit Spinner auf Motorwelle schieben und festziehen.

**6. INBETRIEBNAHME DES ANTRIEBSSATZES „RR TWINSTAR BL“**

1. Schalten Sie Ihren Sender ein und prüfen Sie, ob das Bedienelement für die Motorsteuerung auf „AUS“ steht
2. Verbinden Sie den Antriebsakku mit dem Regler.
3. Prüfen Sie die Drehrichtung der Motoren, diese müssen in Flugrichtung im Uhrzeigersinn drehen. Falls dies nicht der Fall sein sollte, ziehen Sie den Antriebsakku ab und vertauschen Sie zwei der drei Motoranschlusskabel am Regler.
4. Schalten Sie die Motorbremse am Regler AUS, die Vorgehensweise entnehmen Sie der Anleitung des Reglers.

**7. TECHNISCHE DATEN DES PERMAX MOTORS**

Typ:	BL-O 2830-1100
#	33 3108
U <sub>min</sub> <sup>-1</sup> /V:	1100
Zellenzahl NiXX / LiPo:	6 - 12 / 2S - 4S
optimaler Arbeitsbereich:	10 A - 15 A
Max. Strom für 15 sec.:	18 A
Wellen Ø:	3,2 mm
Durchmesser:	28 mm
Länge:	30 mm
Gewicht:	54 g
max. Leistung:	235 W
max. Gehäusetemperatur:	65° C
Befestigung:	19 / 16 mm / 4 x M3

Die ausführliche Bedienungsanleitung des PERMAX BL-O 2830-1100 finden Sie unter [www.multiplex-rc.de](http://www.multiplex-rc.de)  
→ DOWNLOADS → ANLEITUNGEN.

## 8. GEWÄHRLEISTUNG

Für unsere Produkte leisten wir entsprechend den derzeit geltenden gesetzlichen Bestimmungen Gewähr. Wenden Sie sich mit Gewährleistungsfällen an den Fachhändler, bei dem Sie das Gerät erworben haben.

Von der Gewährleistung ausgeschlossen sind Defekte und Fehlfunktionen, die verursacht wurden durch:

- Unsachgemäßen Betrieb, falsche Anschlüsse, Verpolung
- Verwendung von nicht originale MULTIPLEX-Zubehör
- Veränderungen / Reparaturen, die nicht von MULTIPLEX oder einer autorisierten MULTIPLEX-Service-Stelle ausgeführt wurden
- Versehentliche oder absichtliche Beschädigung
- Defekte auf Grund normaler Abnutzung
- Betrieb außerhalb der technischen Spezifikationen

## 9. CE-PRÜFUNG

Die Bewertung des Gerätes erfolgt nach europäisch harmonisierten Richtlinien. Sie besitzen daher ein Produkt, das hinsichtlich der Konstruktion die Schutzziele der Europäischen Gemeinschaft zum sicheren Betrieb der Geräte erfüllt. Die Konformitätserklärung des Gerätes kann bei Bedarf bei MULTIPLEX unter den in der Fußzeile aufgeführten Kontaktdaten angefordert werden.



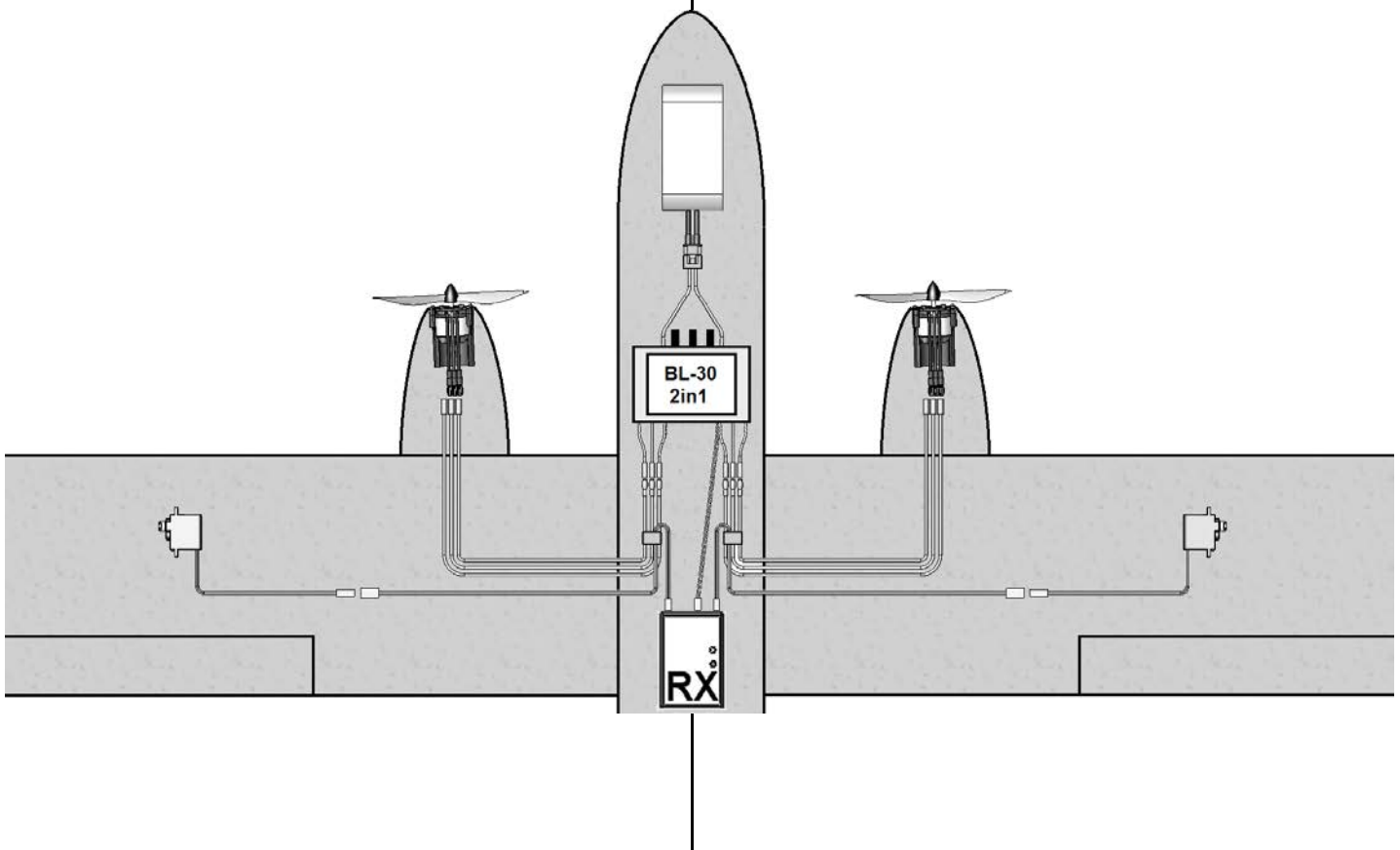
## 10. ENTSORGUNGSHINWEISE

Elektrogeräte, die mit der durchgestrichenen Mülltonne gekennzeichnet sind, zur Entsorgung nicht in den Hausmüll geben, sondern einem geeigneten Entsorgungssystem zuführen.



In Ländern der EU (Europäische Union) dürfen Elektrogeräte nicht durch den Haus- bzw. Restmüll entsorgt werden (WEEE - Waste of Electrical and Electronic Equipment, Richtlinie 2002/96/EG). Sie können Ihr Altgerät bei öffentlichen Sammelstellen Ihrer Gemeinde bzw. Ihres Wohnortes (z.B. Recyclinghöfe) abgeben. Das Gerät wird dort für Sie fachgerecht und kostenlos entsorgt.

Mit der Rückgabe Ihres Altgerätes leisten Sie einen wichtigen Beitrag zum Schutz der Umwelt!



⚠ These operating instructions are an integral part of the product. They contain important information and safety notes, and should be kept in a safe place at all times. Be sure to pass them on to the new owner if you ever dispose of the product.

**1. INTRODUCTION**

This power set is a modern, high-performance alternative to the brushed system previously employed. This power set gives the model "TwinStar BL" ample performance, and provides sufficient thrust even for taking off from the ground. Installing the ready-made cable set ensures that the model is quick and convenient to rig and dismantle.

**2. CONTENTS / REPLACEMENT PARTS**

- 2 PERMAX BL-O 2830-1100 motor **# 33 3108**
- 1 MULTIcont BL-30 2in1 speed controller **# 7 2237**
- 2 MPX 8" x 5" propeller **# 73 3163**
- 2 Two drivers / spinners **# 33 2335**
- 2 aluminium motor bulkheads
- Various small items for installation in the model

**3. TYP. OPERATIONAL DATA OF POWER SET "TWINSTAR II BRUSHLESS"**

3S LiPo / MPX 8" x 5" prop Current drain: approx. 26 A (2 x 13,0 A)

**Recommended flight battery:**  
**ROXXY® Evo 3S/3600mAh** **MPX # 31 6624**  
**MULTIPLEX Li-BATT FX 3/3200** **# 15 7371**

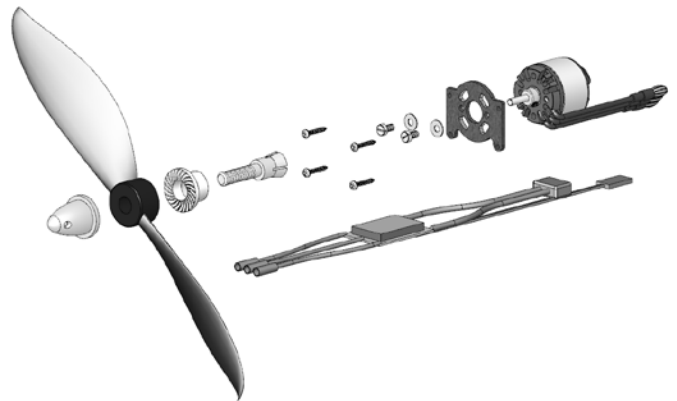
Do not use the supplied PERMAX BL-O 2830-1100 motor with more than 3S LiPo or 9 NiXX cells when using the standard propeller.

**4. SAFETY NOTES**

The power set "TwinStar BL BRUSHLESS" is designed exclusively for use in modelling applications. Incorrect use can result in serious personal injury.

- Read the instructions before initiation
- The propellers should be carefully balanced before the power set is used (propeller balancer, # 33 2355).
- Before every flight, check that the motor and propeller are securely mounted
- Remove all movable objects from the area around the propeller before switching the motor on
- Do not allow clothing or any of your extremities to get close to the spinning propeller
- Never start running the motor in your hand
- Stop the motor immediately if you notice vibration. Eliminate the cause of the vibration before running it again; you may need to correct the balance of the propeller
- Make sure the power system is adequately cooled; do not allow anything to obstruct the free circulation of air

**5. ASSEMBLING OF THE POWER SET "RR TWINSTAR BL"**



→ Ensure that the motors are free to spin, and that the motor wires do not foul any of the motor's rotating parts. If necessary, tape or hotglue the motor wires in place.

1. Connect the motor, controller and servo leads to the cable set, as shown in the wiring diagram.
2. Slip the taper collet, the driver, the propeller and the spinner on the motor shaft, and tighten the retaining nut.

**6. INITIATION OF THE POWER SET "RR TWINSTAR BL"**

1. Switch your transmitter on, and check that the throttle stick or other motor control is at the "OFF" position.
2. Connect the flight battery to the speed controller.
3. Check the direction of rotation of the motors: they must turn clockwise when viewed from the tail, looking forward. If this is not the case, disconnect the flight battery and swap over any two of the three motor wires next to the controller.
4. Set up the speed controller by switching the motor brake OFF: the procedure is described in the instructions supplied with the controller.

**7. PERMAX MOTOR - SPECIFICATION**

Type:	BL-O 2830-1100
#	33 3108
RPM / V:	1100
Cell count, NiXX / LiPo:	6 - 12 / 2S - 4S
Efficient operating current:	10 A - 15 A
Max. current for 15 sec.:	18 A
Shaft Ø:	3,2 mm
Diameter:	28 mm
Length:	30 mm
Weight:	54 g
Max. output:	235 W
Max. case temperature:	65° C
Mounting:	19 / 16 mm / 4 x M3

You will find comprehensive operating instructions for the PERMAX BL-O 2830-1100 at [www.multiplex-rc.de](http://www.multiplex-rc.de) → DOWNLOADS → INSTRUCTIONS.


## 8. GUARANTEE

MULTIPLEX products are covered by the statutory guarantee regulations. If you wish to make a claim under guarantee, please contact the model shop where you purchased the product in the first instance.

The guarantee does not cover damage and malfunctions caused by:

- Improper handling, incorrect connections, reversed polarity
- Use of accessories other than genuine MULTIPLEX items
- Modifications or repairs not carried out by MULTIPLEX or an authorised MULTIPLEX Service Centre
- Accidental or deliberate damage
- Defects due to normal wear and tear
- Use outside the technical specifications


## 9. CE APPROVAL

This product satisfies all the relevant statutory harmonised EU directives. 

You are therefore the owner of a product whose design fulfils the protective aims of the European Community relating to the safe operation of equipment.

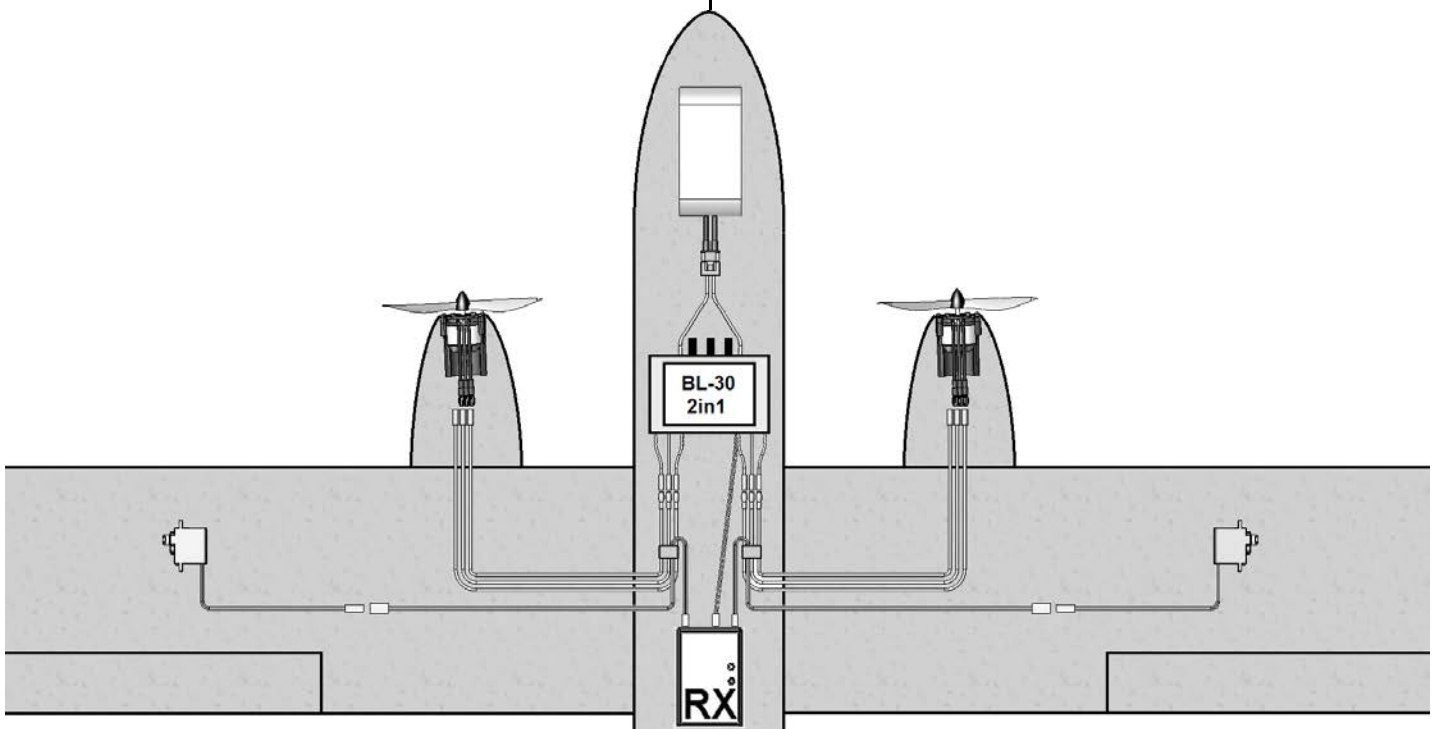
You are entitled to obtain a copy of the conformity declaration for this product by contacting MULTIPLEX using the information at the foot of the page.

## 10. DISPOSAL INFORMATION

Electrical equipment marked with the cancelled waste bin symbol must not be discarded in the standard household waste; instead it must be taken to a suitable specialist disposal system. 

In the countries of the EU (European Union), electrical equipment must not be discarded via the normal domestic refuse system (WEEE – Waste of Electrical and Electronic Equipment, directive 2002/96/EG). You can take unwanted equipment to your nearest local authority waste collection point or recycling centre, where the items will be disposed of correctly and at no cost to you.

By returning your unwanted equipment you can make an important contribution to the protection of the environment.



⚠ Ces instructions font partie intégrante du produit. Celle-ci contient des informations importantes ainsi que des consignes de sécurité. Elle doit donc être consultable à tous moments et à joindre lors d'une revente à tierces personnes.

**1. INTRODUCTION**

Ce kit de propulsion est une alternative plus puissante et plus performante aux actuels systèmes de propulsions. Avec cette motorisation, le modèle „TwinStar BL“ est équipé au mieux et pourra même décoller du sol. Grâce à son jeu de câble pré-confectionné, le remplacement de votre ancienne propulsion contre celle-ci est très rapide et confortable.

**2. CONTENU / PIÈCES DE RECHANGES**

- 2 Moteur PERMAX BL-O 2830-1100 # 33 3108
- 1 Régulateur MULTIcont BL-30 2in1 # 7 2237
- 2 Hélice MPX 8" x 5" # 73 3163
- 2 entraîneurs d'hélice avec cônes # 33 2335
- 2 supports moteur en aluminium
- Divers petit matériel pour l'assemblage de votre modèle

**3. DONNEES TYP. DE PROPULSION**

**„RR TWINSTAR BL“**

3S LiPo / hélice:  
8" x 5" Consommation de courant: env. 26,0 A (2 x 13 A)

**Accu de propulsion conseillé:**  
**ROXXY® Evo 3S/3600mAh** MPX # 31 6624  
**MULTIPLEX Li-BATT FX 3/3000** # 15 7371

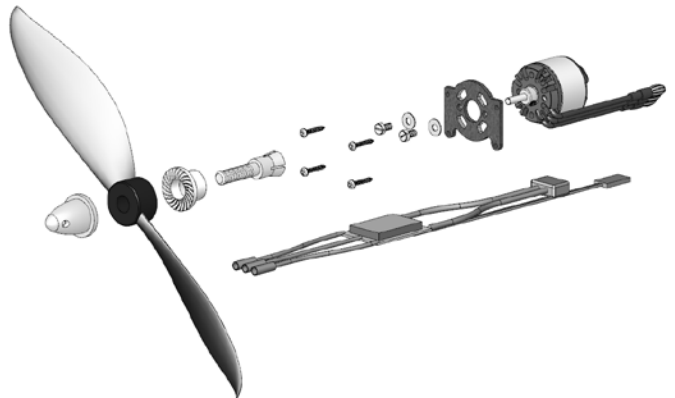
Utilisez le moteur PERMAX BL-O 2830-1100 livré dans le kit, en relation avec l'hélice livrée et un accu LiPo n'ayant pas plus de 3S ou 9 éléments NiXX!

**4. CONSIGNES DE SÉCURITÉS**

Le kit de propulsion „TwinStar BL BRUSHLESS“ est dédié exclusivement à une utilisation dans le domaine du modèle réduit. Une utilisation non conforme peut entraîner des blessures graves.

- Lisez attentivement la notice d'utilisation avant la mise en marche
- Avant toute utilisation de ce kit de propulsion, équilibrez soigneusement l'hélice (équilibreur d'hélice # 33 2355)
- Avant chaque utilisation, vérifiez la bonne fixation du moteur et de l'hélice
- Avant la mise en marche de votre propulsion, éloignez toutes les petites pièces mobiles des environs de la zone d'aspiration de l'hélice
- N'entrez pas en contact avec l'hélice en mouvement avec vos doigts ou des parties de vos vêtements
- Ne faite jamais démarrer le moteur dans votre main
- Arrêtez immédiatement le moteur si vous percevez des vibrations. Avant de remettre en marche votre turbine trouvez la cause et éliminez la, si nécessaire équilibrez l'hélice
- Veillez à toujours avoir assez de refroidissement de l'unité de propulsion et n'empêchez jamais l'air de circuler

**5. MONTAGE DU KIT DE PROPULSION  
“RR TWINSTAR BL”**



→ Lors de cette opération, veillez à ce que les moteurs puissent toujours tourner librement et assurez-vous que les câbles ne viennent pas en contact avec les pièces tournantes du moteur. Si nécessaire, fixez les câbles du moteur avec du ruban adhésif / colle à chaud.

1. Branchez les câbles des moteurs, régulateur et des servos comme indiqué sur le schéma de branchement à l'aide du kit de câblage.
2. Placez la pièce de pincement, entraîneur et hélice avec cône sur l'axe moteur et serrez le tout.

**6. UTILISATION DU KIT DE PROPULSION  
„RR TWINSTAR BL“**

1. Mettez en marche votre émetteur et vérifiez que tous les éléments de commandes pour les moteurs soient bien en position „Arrêt“.
2. Branchez l'accu sur le régulateur.
3. Vérifiez le bon sens de rotation des moteurs, ceux-ci doivent tourner dans le sens des aiguilles d'une montre lorsque vous tenez le modèle dans le sens de vol. Si cela ne devait pas être le cas, débranchez l'accu de propulsion et échangez deux des trois fils d'alimentations du moteur / régulateur.
4. Réglez la fonction frein du régulateur sur Off, pour cela aidez-vous de la notice de régulateur.

**7. DONNÉES TECHNIQUES DU MOTEUR PERMAX**

Type:	BL-O 2830-1100
#	33 3108
Umin <sup>-1</sup> /V:	1100
Nbr. d'éléments NiXX / LiPo:	6 - 12 / 2S - 4S
Domaine de travail optimal:	10 A - 15 A
Courant max. pour 15 sec.:	18 A
Axe Ø:	3,2 mm
Diamètre:	28 mm
Longueur:	30 mm
Poids:	54 g
Puissance max:	235 W
Température de corps max.:	65° C
Fixation:	19 / 16 mm / 4 x M3

Vous trouverez la notice d'utilisation complète de votre PERMAX BL-O 2830-1100 sous [www.multiplex-rc.de](http://www.multiplex-rc.de)  
→ A TELECHARGER → NOTICE D'UTILISATION.


## 8. GARANTIE

Nous garantissons nos produits en fonctions des textes de lois en vigueur actuellement. Dans le cas de problèmes dans la période de garantie, adressez-vous directement à votre revendeur habituel chez qui vous avez acheté ce matériel.

Ne sont pas couvert par la garantie sont des défauts ou mauvais fonctionnement causés par:

- Utilisation non conforme, mauvaise connexion ou inversion de polarité
- Utilisation de matériel n'étant pas d'origine MULTIPLEX
- Modifications / réparations n'ayant pas été effectués par la société MULTIPLEX ou un représentant du service après vente MULTIPLEX
- Dommages volontaires ou involontaires
- Défaut suite à une usure naturelle
- Utilisation en dehors des spécifications techniques

## 9. DÉCLARATION DE CONFORMITÉ CE

L'évaluation de ce produit est faite en accord avec les directives générales européennes. 

De ce fait vous possédez un produit qui, de part sa construction, suit les directives relatives à la protection et à l'utilisation conforme de ce produit en accord avec les directives de sécurités de l'union européenne.

Si nécessaire, la déclaration de conformité de ce produit peut être demandée auprès de la société MULTIPLEX à l'adresse se situant en pied de page.

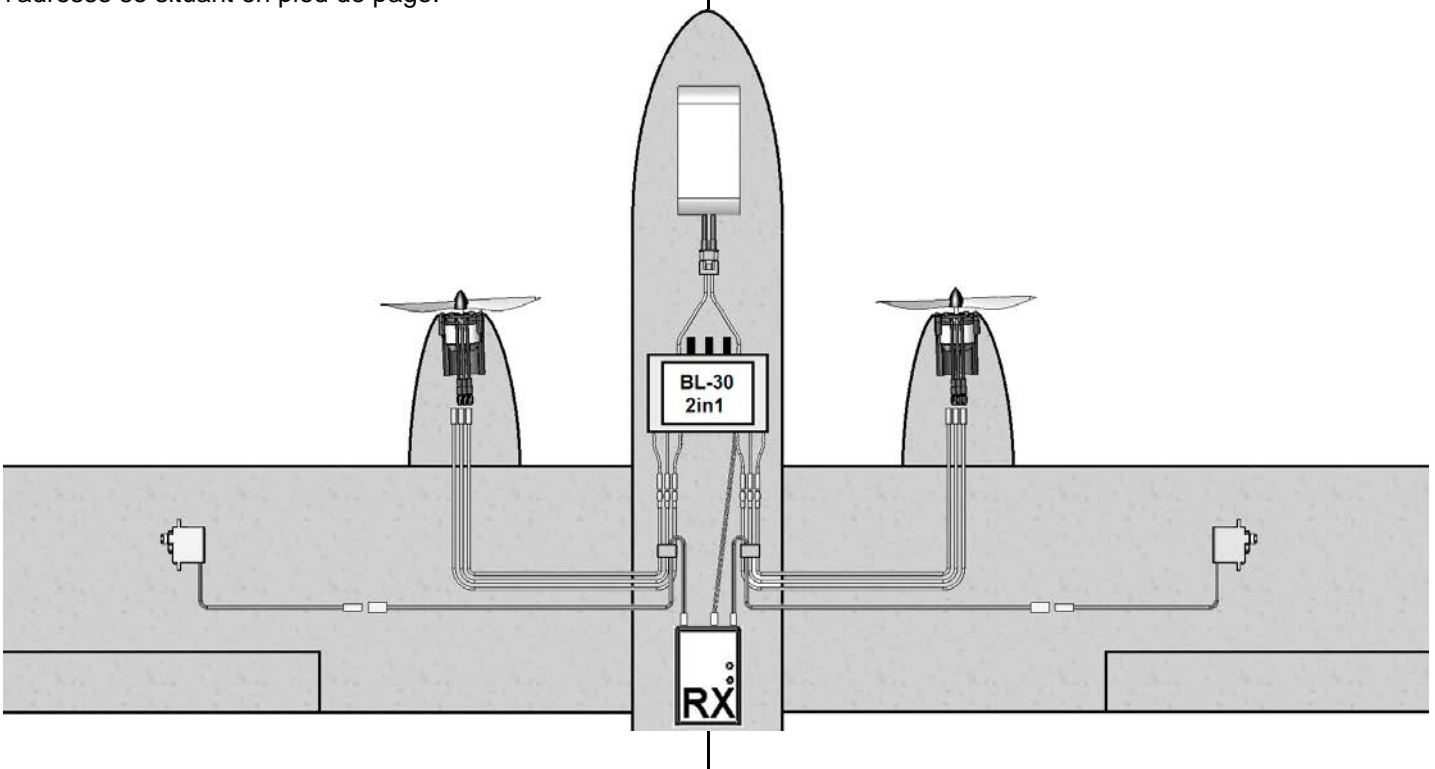
## 10. CONSIGNES DE RECYCLAGE

Il est strictement interdit de jeter les appareils électroniques repérés par une étiquette comportant une poubelle barrée, dans les ordures ménagères, mais il faut les emmener au point de recyclage le plus proche.



Dans les pays EU (union européenne), il est interdit de jeter les appareils électroniques dans les ordures ménagères (WEEE - Waste of Electrical and Electronic Equipment, directive 2002/96/EG). Vous pouvez donc apporter votre appareil aux différents points de collecte de votre commune ou de votre quartier (par ex.: la déchetterie la plus proche). Celui-ci y sera recyclé gratuitement dans les règles

En rapportant votre vieil appareil vous contribuer activement à la préservation de la nature!





⚠ Queste istruzioni sono parte integrante del prodotto e contengono informazioni importanti. Per questo motivo è indispensabile conservarle con cura e, in caso di vendita del prodotto, consegnarle all'acquirente.

**1. INTRODUZIONE**

Questo set di motorizzazione è l'alternativa efficiente e moderna al motore a spazzola avuto sinora. Con questo set motorizzazione il modello "TwinStar BL" ha un motore ottimo e dispone di sufficiente potenza anche per i decolli da terra. Con il set cavi già assemblato viene assicurato un montaggio e uno smontaggio comodo e veloce.

**2. CONTENUTO / PARTI DI RICAMBIO**

- 2 PERMAX BL-O 2830-1100 **# 33 3108**
- 1 regolatore MULTIcont BL-30 2in1 **# 7 2237**
- 2 elica MPX 8" x 5" **# 73 3163**
- 2 mozzi con ogiva **# 33 2335**
- 2 ordinate motore alluminio
- minuteria per l'installazione nel modello

**3. DATI DI FUNZIONAMENTO TIPICI MOTORIZZAZIONE „RR TWINSTAR BL“**

3S LiPo / elica: 8" x 5"      assorbimento: ca. 26,0 A (2 x 13 A)

**Pacchi batteria consigliati:**

ROXXY® Evo 3S/3600mAh **MPX # 31 6624**  
 MULTIPLEX Li-BATT FX 3/3000 **# 15 7371**

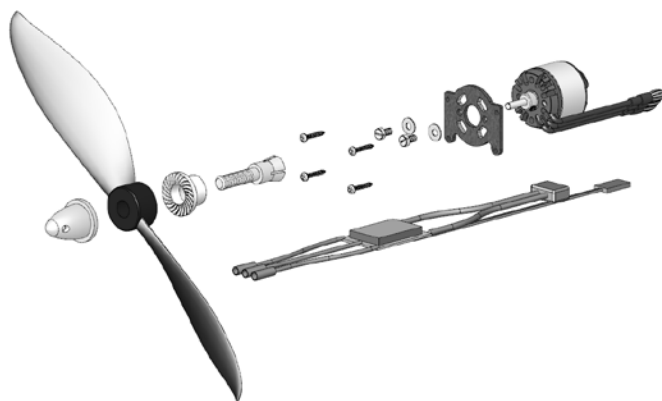
Non alimentare il motore allegato PERMAX BL-O 2830-1100 in combinazione con l'elica allegata, con più di 3S LiPo o 9 elementi NiXX!

**4. AVVERTENZE**

Utilizzare il set motorizzazione „TwinStar BL BRUSHLESS“ esclusivamente nel campo modellistico. Un utilizzo improprio può causare ferite anche gravi.

- Prima di mettere in funzione, leggere le istruzioni
- Effettuare un'accurata calibratura delle eliche prima di mettere in funzione il set di motorizzazione (apparecchio per equilibrare l'elica # 332355)
- Prima di ogni messa in funzione, controllare che il motore e l'elica siano fissati saldamente
- Prima d'avviare il motore, allontanare eventuali oggetti leggeri che potrebbero essere risucchiati dall'elica
- Durante il funzionamento, tenere una distanza di sicurezza dall'elica in movimento
- In nessun caso avviare il motore tenendolo in mano
- Spegnerne immediatamente il motore se dovessero sorgere delle vibrazioni. Prima di mettere nuovamente in funzione, eliminare la causa delle vibrazioni (p.es. bilanciare le pale dell'elica)
- Accertarsi che l'unità motore venga raffreddata sufficientemente; non ostacolare il ricircolo dell'aria

**5. MONTAGGIO DEL SET MOTORIZZAZIONE ENTRO „RR TWINSTAR BL“**



→ Fare attenzione, che i motori si possano girare liberamente e i cavi del motore non vengano a contatto con i componenti del motore che girano (figura 3). Fissare i cavi del motore se necessario con nastro adesivo / colla a caldo

1. Collegare il cavo del motore, regolatore e il cavo del servo con il set cavi secondo lo schema di collegamento (figura 2).
2. Spostare e serrare il cono di serraggio, il mozzo e l'elica con ogiva sull'albero motore.

**6. MESSA IN FUNZIONE DEL SET MOTORIZZAZIONE „RR TWINSTAR BL“**

1. Inserire la vostra radio e controllare se l'elemento di comando per il controllo del motore è su "OFF"
2. Collegare il pacco batteria della motorizzazione con il regolatore
3. Controllare il senso di rotazione dei motori, devono sempre girarsi nella direzione di volo, in senso orario. In caso contrario staccare il pacco batteria della motorizzazione e scambiare due dei tre cavi di collegamento del motore.
4. Spegnerne il freno del motore del regolatore, per il procedimento vedasi le istruzioni del regolatore.

**7. DATI TECNICI DEL MOTORE PERMAX**

Tipo:	BL-O 2830-1100
#	33 3108
Gmin <sup>-1</sup> /V:	1100
Numero elementi NiXX / LiPo:	6 - 12 / 2S - 4S
Campo di lavoro ottimale:	10 A - 15 A
Corrente max. per 15 sec.:	18 A
Albero Ø:	3,2 mm
Diametro:	28 mm
Lunghezza:	30 mm
Peso:	54 g
Potenza max.:	235 W
Temperatura max. della cassa:	65° C
Fissaggio:	19 / 16 mm / 4 x M3

Le istruzioni dettagliate per il motore PERMAX BL-O 2830-1100 possono essere scaricate dal nostro sito [www.multiplexrc.de](http://www.multiplexrc.de) → DOWNLOADS → ISTRUZIONI.

## 8. GARANZIA

I prodotti MULTIPLEX sono coperti da garanzia, come previsto dalle leggi vigenti. In caso di riparazione in garanzia, rivolgersi al rivenditore presso il quale il prodotto è stato acquistato.

Sono esclusi dalla garanzia i difetti dovuti a:

- uso improprio, collegamento errato
- utilizzo di accessori non originali MULTIPLEX
- modifiche/riparazioni non effettuate dalla MULTIPLEX o centro assistenza autorizzato MULTIPLEX
- danneggiamento volontario/involontario
- difetti dovuti a normale usura
- funzionamento al di fuori delle specifiche tecniche

## 9. CONTRASSEGNO CE

La valutazione degli apparecchi avviene secondo le normative europee.



Lei è quindi in possesso di un apparecchio che rispetta i requisiti di costruzione e sicurezza stabiliti dall'Unione Europea.

La dichiarazione di conformità per l'apparecchio può essere richiesta alla MULTIPLEX all'indirizzo riportato a fondo pagina.

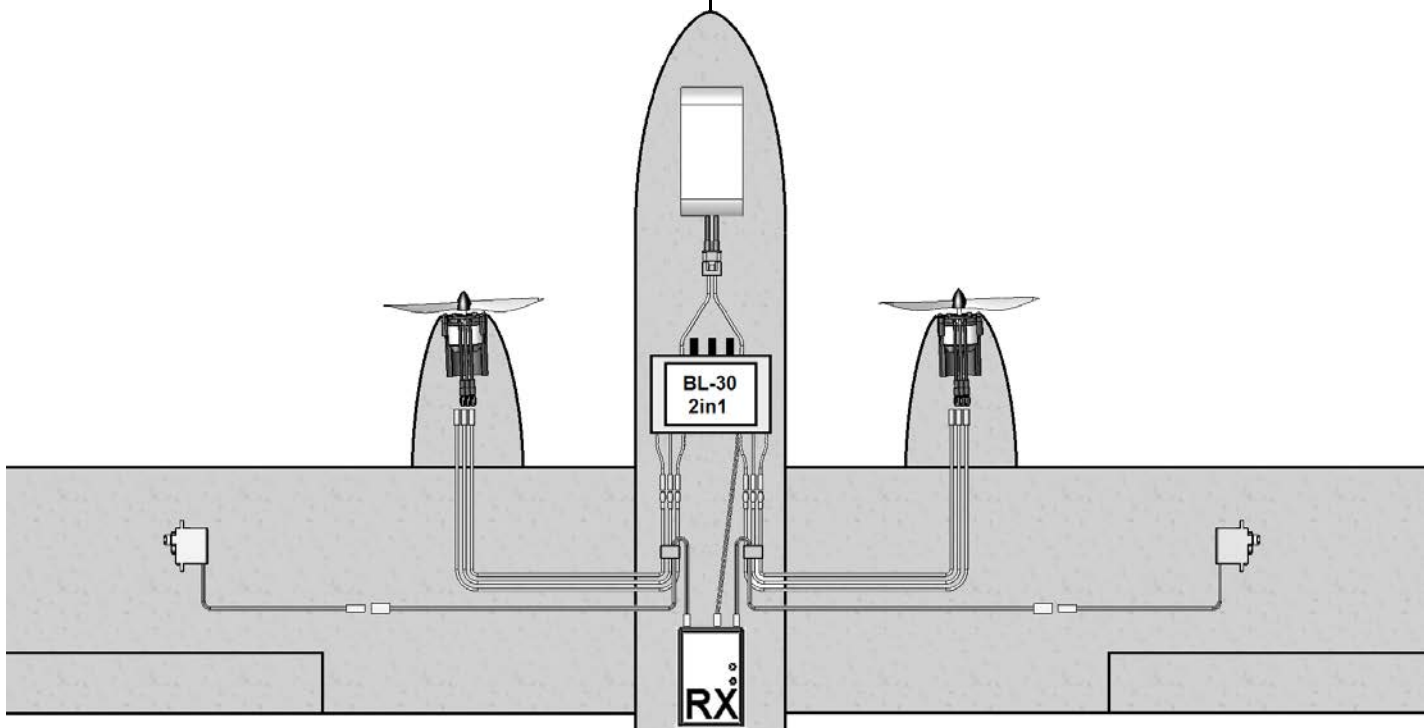
## 10. SMALTIMENTO

Apparecchi elettrici contrassegnati con il bidone della spazzatura depennato, non possono essere smaltiti nella spazzatura domestica, ma devono essere apportati ad un idoneo sistema di riciclaggio.



Nei paesi dell'UE (Unione Europea) gli apparecchi elettrici non possono essere smaltiti nella spazzatura domestica (WEEE - Waste of Electrical and Electronic Equipment, direttiva 2002/96/EG). Per lo smaltimento di un apparecchio dismesso, servirsi dei sistemi di riciclaggio e raccolta siti nel comune di residenza (p.es. centri di riciclaggio), dove l'apparecchio verrà smaltito in modo idoneo e gratuito.

Con lo smaltimento adeguato degli apparecchi dismessi, si dà un contributo importante per la salvaguardia dell'ambiente!



ⓘ Estas instrucciones forman parte del producto. Contienen información muy importante y recomendaciones de seguridad. Téngalas siempre al alcance de la mano y entréguelas si vende el producto a un tercero.

**1. INTRODUCCIÓN**

Este kit de propulsión es la alternativa potente y actual al motor previo con escobillas. Con este propulsor, el modelo “TwinStar BL” queda motorizado de la mejor manera y dispone de la suficiente potencia para despegar incluso desde el suelo. Con el juego de cables ya confeccionado se garantiza un rápido y cómodo des/montaje.

**2. CONTENIDO / LISTA DE PARTES**

- 2 PERMAX BL-O 2830-1100 # 33 3108
- 1 Regulador MULTIcont BL-30 2in1 # 7 2237
- 2 hélice MPX 8” x 5” # 73 3163
- 2 Porta-hélices con cono # 33 2335
- 2 parallamas de aluminio
- Diversos accesorios para montar en el modelo

**3. DATOS DE TRABAJO DEL PROPULSOR  
„RR TWINSTAR BL“**

3S LiPo / Hélice: MPX 8” x 5”: Consumo: Aprox. 26,0 A (2 x 13 A)

**Baterías recomendadas:**  
ROXXY® Evo 3S/3600mAh MPX # 31 6624  
MULTIPLEX Li-BATT FX 3/3200 # 15 7371

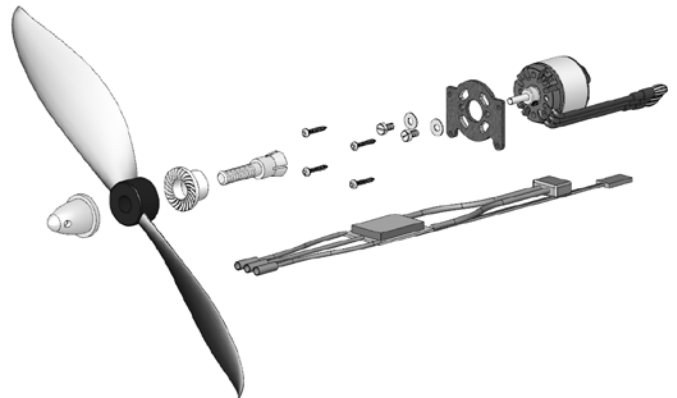
¡No utilice el motor incluido PERMAX BL-O 2830-1100 junto a la hélice recomendada con más de 3 elementos en serie LiPo o 9 elementos NiXX!

**4. CONSEJOS DE SEGURIDAD**

El kit de propulsión „TwinStar BL BRUSHLESS” esta diseñado para su uso exclusivo en el ámbito del modelismo. Un uso inapropiado puede provocar graves lesiones.

- Lea las instrucciones antes de ponerlo en marcha
- Antes de poner el marcha el kit de propulsión, equilibre la hélice con cuidado (Dispositivo para equilibrado de hélices # 33 2355)
- Antes de cada uso debe comprobar que tanto la hélice como el motor están bien sujetos.
- Antes de conectar el motor, debe retirar todos los posibles obstáculos que estén en la zona de giro de la hélice.
- Nunca acerque sus extremidades, ropa o cabellos a una hélice en movimiento.
- Nunca haga funcionar el motor en su mano.
- Detenga el motor tan pronto como aparezcan vibraciones. Antes de intentar usarlo de nuevo, debe esclarecer los motivos que han causado las vibraciones, equilibrando la hélice si fuese necesario.
- No olvide de comprobar que la ventilación del propulsor es suficiente y nunca bloquee la circulación de aire.

**5. INSTALACION DEL KIT DE PROPULSION  
„RR TWINSTAR BL”**



→ Tenga cuidado de que los motores puedan girar libremente y de que los cables de los motores no puedan entrar en contacto con las partes rotatorias de los motores. Fije los cables del motor, si fuese necesario, con cinta adhesiva / cola caliente

1. Conecte los cables del motor y los cables de los servos usando el juego de cables según el esquema de conexiones.
2. Coloque y apriete el tensor, el adaptador y la hélice con cono en el eje del motor.

**6. PUESTA EN MARCHA DEL PROPULSOR  
„RR TWINSTAR BL“**

1. Encienda su emisora y compruebe si el mando asignado al canal del motor está en posición “OFF”.
2. Conecte la batería a los reguladores.
3. Compruebe el sentido de giro de los motores, mirando en la dirección de vuelo deben girar en el sentido de las agujas del reloj. Si este no fuese el caso, desconecte la batería e invierta dos cualesquiera de los tres cables que van al motor.
4. Configure los frenos de los reguladores a “OFF”, leyendo las instrucciones de los reguladores para saber como hacerlo.

**7. DATOS TÉCNICOS DEL MOTOR PERMAX**

Modelo:	BL-O 2830-1100
#	33 3108
Rpms/V:	1100
Elementos NiXX / LiPo:	6 - 12 / 2S - 4S
Rango óptimo de trabajo:	10 A - 15 A
Corriente máx. durante 15 seg.	18 A
∅ del eje:	3,2 mm
Diámetro:	28 mm
Longitud:	30 mm
Peso:	54 g
Potencia máxima:	235 W
Temperatura máx. de la carcasa:	65° C
Fijación:	19 / 16 mm / 4 x M3

Puede encontrar las completas instrucciones del motor PERMAX BL-O 2830-1100 en [www.multiplex-rc.de](http://www.multiplex-rc.de)  
→ DESCARGAS → MANUALES

## 8. GARANTÍA


Aplicamos para nuestros productos la garantía legalmente establecida en cada momento. En caso necesario, diríjase al distribuidor autorizado donde haya comprado el producto para reclamar la garantía.

La garantía no cubrirá los posibles desperfectos o fallos ocasionados por:

- Manejo inadecuado, conexiones erróneas o inversión de polaridad.
- Uso de accesorios no originales de MULTIPLEX.
- Modificaciones o reparaciones no llevadas a cabo por MULTIPLEX o un servicio técnico MULTIPLEX.
- Daños ocasionados por el usuario con y sin intención de causarlos.
- Desgaste por el uso.
- Funcionamiento fuera de los márgenes técnicos especificados.

## 9.


## DECLARACIÓN DE CONFORMIDAD CE

El dispositivo ha sido probado según las siguientes normas armonizadas de la Unión Europea. 

Por tanto, posee un producto que ha sido diseñado para cumplir con las regulaciones respecto la operatoria segura de dispositivos de la Unión Europea.

Puede solicitar la declaración de conformidad del dispositivo solicitándola a MULTIPLEX, utilizando los datos que aparecen en el pie de página para contactar.

## 10. NOTAS SOBRE EL RECICLADO

Los dispositivos electrónicos señalizados con una papelera bajo una cruz, no deben ser arrojados a la basura normal, sino que se han de depositar en un contenedor para su reciclaje. 

En los países de la UE (Unión Europea) los dispositivos eléctricos-electrónicos no deben ser eliminados arrojándolos en el cubo de la basura doméstica. (WEEE Es el acrónimo de Reciclado de equipos eléctricos y electrónicos en inglés. Directiva CE/96/2002). Seguro que dispone en su comunidad, o en su población, de un punto de reciclado donde depositar estos dispositivos cuando no le sean útiles. Todos los dispositivos serán recogidos gratuitamente y reciclados o eliminados de manera acorde a la normativa.

¡Con la entrega para el reciclado de sus antiguos aparatos, contribuirá enormemente al cuidado del medio ambiente!

