

# MULTIcharger LN-6015 EQU



bild

<b>D</b>	<i>Anleitung</i>	2	-	25
<b>GB</b>	<i>Instructions</i>	26	-	49
<b>F</b>	<i>Instructions</i>	50	-	73
<b>E</b>	<i>Instrucciones</i>	74	-	97
<b>I</b>	<i>Istruzioni</i>	98	-	111

DE

# MULTIcharger LN-6015 EQU

## Bedienungsanleitung



# MULTIPLEX®

MULTIPLEX Modellsport GmbH & Co.KG

Westliche Gewerbestraße 1 • D-75015 Bretten • [www.multiplex-rc.de](http://www.multiplex-rc.de)

## Inhaltsverzeichnis

<b>1. Einleitung</b>	<b>3</b>
<b>2. Sicherheitshinweise</b>	<b>4</b>
<b>3. Haftungsausschluss</b>	<b>5</b>
<b>4. Gewährleistung</b>	<b>5</b>
<b>5. CE Konformitätserklärung</b>	<b>5</b>
<b>6. Technische Daten</b>	<b>6</b>
6.1. Softwarefunktionen des Laders .....	6
6.2. Sicherheitsfunktionen des Laders .....	6
<b>7. Das Ladegerät</b>	<b>7</b>
<b>8. Betriebshinweise</b>	<b>8</b>
8.1. Allgemeine Ladehinweise.....	8
8.2. Inbetriebnahme.....	8
<b>9. Auswahl des Akkutyps</b>	<b>10</b>
9.1. Programmstruktur.....	10
9.2. Einstellung der Ladeparameter .....	11
<b>10. Die Lithium Programmgruppe</b>	<b>11</b>
10.1. Lithium-Akkus laden → das LiXX CHARGE Menü.....	12
10.2. Lithium-Akkus equalizen → das LiXX EQUALIZE Menü.....	13
10.3. Lithium-Akkus entladen → das LiXX DISCHARGE Menü.....	14
10.4. Auswahl des Lithium-Akku-Types → das Lithium type Menü .....	15
<b>11. Die NiMH Programmgruppe und die NiCd Programmgruppe</b>	<b>15</b>
11.1. Nickel-Akkus laden → das NiXX CHARGE Menü.....	16
11.2. Nickel-Akkus entladen → das NiXX DISCHARGE Menü.....	16
11.3. Nickel-Akkus zyklisch laden/entladen → das NiXX CYCLE Menü.....	17
<b>12. Die Blei Programmgruppe</b>	<b>18</b>
12.1. Blei-Akkus laden → das Pb CHARGE Menü.....	18
12.2. Blei-Akkus entladen → das Pb DISCHARGE Menü .....	19
<b>13. Display während des Lade-/Entladevorgangs</b>	<b>20</b>
<b>14. Display nach Beendigung des Lade-/Entladevorgangs</b>	<b>20</b>
<b>15. DATA VIEW Display</b>	<b>21</b>
15.1. Das DATA VIEW Display für die Lithium Programmgruppe.....	21
15.2. Das DATA VIEW Display für die NiXX und Blei Programmgruppe .....	21
<b>16. Benutzerdefinierte Einstellungen</b>	<b>22</b>
<b>17. Fehlermeldungen</b>	<b>22</b>
<b>18. Zubehör</b>	<b>24</b>
<b>19. Entsorgung</b>	<b>24</b>
<b>20. Beratung/Service</b>	<b>24</b>

## 1. Einleitung

Wir freuen uns, dass Sie sich für unseren **MULTIPLEX MULTiCharger LN-6015 EQU, # 9 2532**, entschieden haben.

Mit dem **MULTiCharger LN-6015 EQU** sind Sie im Besitz eines hochleistungsfähigen mikroprozessorgesteuerten 12 Volt Automatik Lade-/Entladegeräts mit überragenden Eigenschaften, einfachster Bedienung und neuesten Features, wie dem integrierten EQUALIZER.

Mit dem **MULTiCharger LN-6015 EQU** können nahezu alle im Modellbau genutzten Akkutypen geladen und entladen werden (gilt für LiPo, LiFe, Lilo, NiMH, NiCd und Pb Akkus) und gleichzeitig die Einzelzellenspannungen abgeglichen werden (nur LiPo, LiFe und Lilo Akkus).

Des Weiteren können Sie mit dem **MULTiCharger LN-6015 EQU** auch Akkus formieren (nur NiMH und NiCd Akkus).

Die wichtigsten Merkmale des **MULTiCharger LN-6015 EQU** sind:

- **Integrierter EQUALIZER (mit FlightPower / Thunder Power-kompatiblen Stecksystem → MULTIPLEX Li-BATT BX Akkus können direkt angeschlossen werden – für Akkus mit anderem Stecksystem gibt es separate Adaptersätze, siehe Kapitel 18. - Zubehör)**
- **Kein separater BALANCER / EQUALIZER notwendig**
- Einfachste 4-Tasten Bedienung
- Zahlreiche Lade- und Entladeprogramme
- Zyklisches Laden und Entladen für NiXX Akkus (max. 5 Zyklen, wahlweise geladen oder entladen beenden)
- Hintergrundbeleuchtetes LC-Display mit zweimal 16 Zeichen
- Umfangreiche Anzeigemöglichkeiten während des Lade-/Entladevorgangs und danach:
  - verwendetes Ladeprogramm
  - Lade-/Entladestrom
  - Akku-Spannung
  - Lade-/Entladezeit
  - eingeladene/entnommene Ladungsmenge
  - Einzelzellenspannungen
  - Eingangs- und Ausgangsspannung
- Warn- und Tastentöne abschaltbar
- Zahlreiche Sicherheitsfunktionen
- Robustes Aluminiumgehäuse

→ Der **MULTiCharger LN-6015 EQU** ist somit das optimale Ladegerät für fast alle im Modellbau eingesetzten Akkutypen, ideal für alle Flug-, Auto- und Schiffsmodellbauer!

Wir sind sicher, dass Sie Ihren **MULTIPLEX MULTiCharger LN-6015 EQU** nach einer kurzen Kennenlernphase, durch die Sie diese Bedienungsanleitung begleiten soll, bald zu schätzen wissen und er Ihnen viel Freude bei der Ausübung unseres faszinierenden Hobbys Modellsport bereiten wird.

Ihr **MULTIPLEX**-Team

## 2. Sicherheitshinweise

- ⚠ Diese Bedienungsanleitung ist Bestandteil des Produktes. Sie beinhaltet wichtige Informationen und Sicherheitshinweise. Sie ist deshalb jederzeit griffbereit aufzubewahren und beim Verkauf des Produktes an Dritte weiterzugeben.
- ⚠ **Anleitung sorgfältig lesen! Sicherheitshinweise beachten!**  
Gerät nicht in Betrieb nehmen, bevor Sie diese Bedienungsanleitung und die folgenden (bzw. in der Anleitung enthaltenen oder separat beiliegenden) Sicherheitshinweise sorgfältig und vollständig gelesen haben.
- ⚠ **Gerät nicht öffnen.** Nehmen Sie unter keinen Umständen technische Veränderungen vor. Verwenden Sie ausschließlich Originalzubehör und Originalersatzteile.
- ⚠ **Falls Sie das Gerät im Zusammenspiel mit Produkten anderer Hersteller betreiben, verwarnen Sie sich über deren Qualität und Funktionstüchtigkeit.** Jede neue bzw. veränderte Konstellation ist vor Inbetriebnahme einem sorgfältigen Funktionstest zu unterziehen. Gerät nicht in Betrieb nehmen, wenn etwas nicht in Ordnung scheint. Zuerst Fehler suchen und beheben.
- ⚠ **Beachten Sie stets die Ladehinweise des Akkuherstellers.**
- ⚠ **Schützen Sie das Ladegerät vor Staub, Feuchtigkeit, Regen, Hitze und Vibrationen.**
- ⚠ **Das Ladegerät kann während des Betriebs sehr warm werden.**  
Vorsicht beim Anfassen.  
Die Schlitze im Gehäuse dienen der Kühlung des Gerätes und dürfen nicht abgedeckt oder verschlossen werden. Das Gerät muss zum Laden frei stehen, damit die Luft ungehindert zirkulieren kann. Des Weiteren darf es nicht direkter Sonneneinstrahlung ausgesetzt werden.
- ⚠ **Das Ladegerät und der zu ladende Akku müssen während des Betriebes auf einem nicht brennbaren, hitzebeständigen und elektrisch nicht leitenden Untergrund stehen (niemals direkt auf die Auto-Karosserie stellen!).** Das Gerät auch nicht in der Nähe leicht brennbarer Materialien betreiben.
- ⚠ **Schließen Sie immer nur einen Akku an den Ladeanschluss und den EQUALIZER Port Ihres Ladegerätes.** Versuchen Sie niemals mehrere Akkupacks gleichzeitig zu laden.
- ⚠ **Laden Sie Ihre Akkus stets unter Aufsicht und lassen Sie das Ladegerät auch nicht unbeaufsichtigt an der Stromversorgung angeschlossen!**
- ⚠ **Laden Sie nur Zellen gleichen Typs und mit derselben Kapazität im Batterieverbund (Akkupack).**
- ⚠ **Laden Sie Ihre Akkus erst, nachdem diese auf Umgebungstemperatur abgekühlt sind.**
- ⚠ **Achten Sie beim Anschluss des Ladegerätes an die Kfz-Batterie oder ein stabilisiertes Netzteil stets auf die korrekte Polung, niemals verpolt anschließen.**
- ⚠ **Anschlusskabel und Ladeausgänge dürfen niemals untereinander verbunden werden.** Lade- und Anschlusskabel dürfen während des Betriebs nicht aufgewickelt sein.
- ⚠ **Trennen Sie Ihren Akku unmittelbar nach Ende des Lade-/Entlade-/Equalize- Vorgangs vom MULTicharger LN-6015 EQU.**

### 3. Haftungsausschluss

Die MULTIPLEX Modellsport GmbH & Co.KG übernimmt keine Haftung für Verluste, Schäden oder Kosten, die sich aus einer fehlerhaften Verwendung und dem Betrieb des Produkts ergeben oder damit zusammenhängen.

Die Verpflichtung zum Schadenersatz, gleich aus welchem Rechtsgrund, ist auf den Rechnungswert der am Schadenereignis unmittelbar beteiligten MULTIPLEX-Produkte begrenzt, soweit das gesetzlich zulässig ist. Dies gilt nicht, wenn eine Haftung nach zwingenden gesetzlichen Vorschriften wegen Vorsatzes oder grober Fahrlässigkeit vorliegt.

Weiterhin übernimmt die MULTIPLEX Modellsport GmbH & Co.KG keine Gewähr für die Vollständigkeit und Richtigkeit der Unterlagen, die dem Ladegerät beiliegen.

### 4. Gewährleistung

Für unsere Produkte leisten wir entsprechend den derzeit geltenden gesetzlichen Bestimmungen Gewähr. Wenden Sie sich mit Gewährleistungsfällen an den Fachhändler, bei dem Sie das Gerät erworben haben.

Von der Gewährleistung ausgeschlossen sind Defekte und Fehlfunktionen, die verursacht wurden durch:

- Unsachgemäßen Betrieb, falsche Anschlüsse, Verpolung
- Verwendung von nicht originalem MULTIPLEX-Zubehör
- Veränderungen / Reparaturen, die nicht von MULTIPLEX oder einer autorisierten MULTIPLEX-Service-Stelle ausgeführt wurden
- Versehentliche oder absichtliche Beschädigung
- Defekte auf Grund normaler Abnutzung
- Betrieb außerhalb der technischen Spezifikationen

### 5. CE Konformitätserklärung

Die Bewertung des Gerätes erfolgt nach europäisch harmonisierten Richtlinien.



Sie besitzen daher ein Produkt, das hinsichtlich der Konstruktion die Schutzziele der Europäischen Gemeinschaft zum sicheren Betrieb der Geräte erfüllt.

Die Konformitätserklärung des Gerätes kann bei Bedarf bei MULTIPLEX unter den in der Fußzeile aufgeführten Kontaktdaten angefordert werden.

## 6. Technische Daten

Eingangsspannung	11 – 15 V
Akkutypen und Zellenzahlen	LiPo/LiFe/LiIo: 1 – 6S Zellen NiCd/NiMH: 1 – 15 Zellen Pb: 1 – 6 Zellen
Ladestrom (Ladeleistung)	0,1 – 6 A (max. 70 W)
Entladestrom (Entladeleistung)	0,1 – 1 A (max. 5 W)
Erhaltungsladestrom	0 – 250 mA
Integrierter EQUALIZER	für bis zu 6S LiXX Akkus
Ausgleichsstrom des EQUALIZERS	max. 300 mA
Abgleichgenauigkeit des EQUALIZERS	ca. 5 mV
Abschaltverfahren	Delta-Peak Abschaltung für NiMH-Akkus (-3 mV/Zelle) und für NiCd-Akkus (-5 mV/Zelle) Ladung mit Konstantstrom/Konstantspannung für LiXX-Akkus und Pb-Akkus
Ladeanschluss	zwei 4 mm Buchsen
EQUALIZER-Anschlüsse	drei MULTIPLEX / FlightPower / Thunder Po- wer kompatible Anschlüsse
Anschlüsse für Anschluss an eine Autobatterie oder stabilisiertes Netzteil	zwei Anschlusskabel mit 4 mm Bananenste- cker für direkten Anschluss an ein Netzgerät. Krokodilklemmen mit 4 mm Buchse, für An- schluss an Autobatterie beiliegend
Display	LCD, 2 Zeilen x 16 Zeichen
Abmessungen	ca. 140 x 80 x 30 mm
Gewicht	ca. 285 g

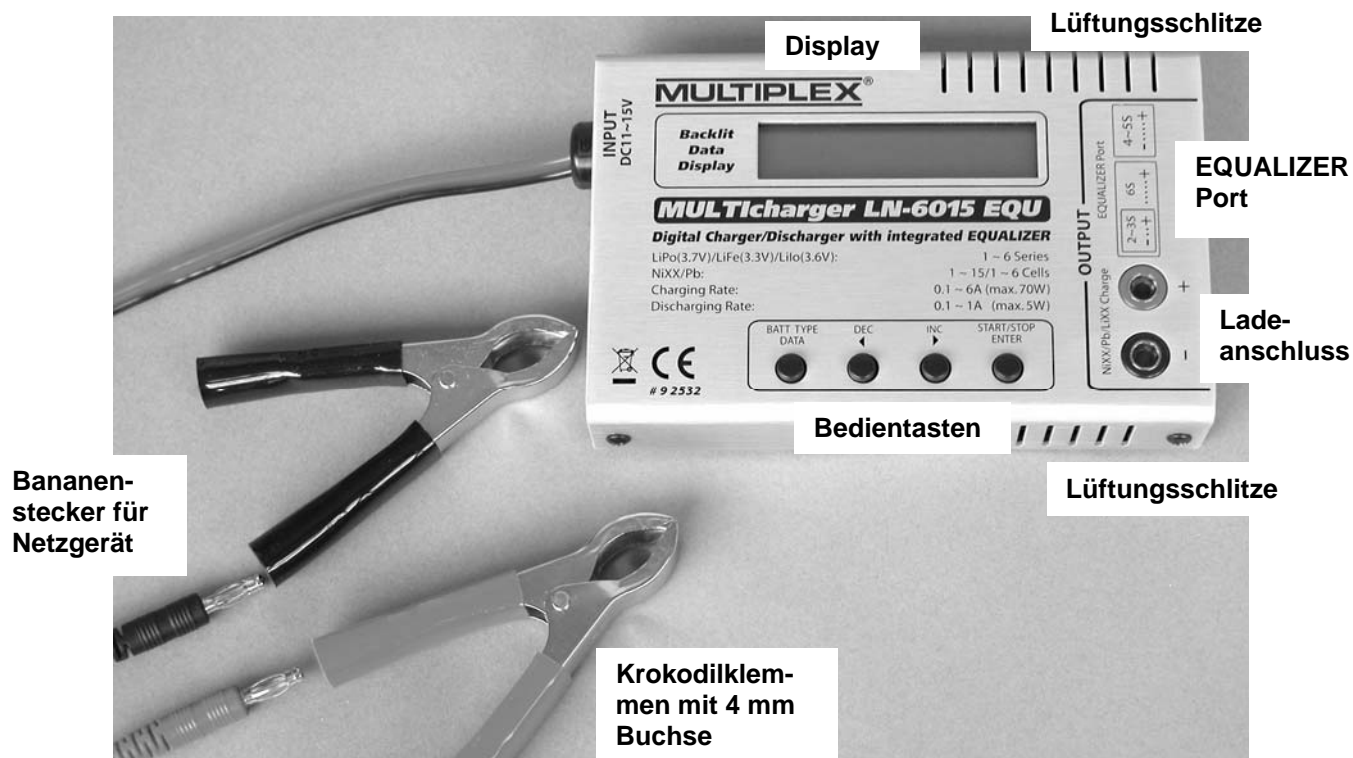
### 6.1. Softwarefunktionen des Laders

- Laden und Entladen von Lithium-Akkus mit und ohne EQUALIZER Funktion
- Equalizen der Einzelzellen von Lithium-Akkus
- Laden, Entladen und zyklisch Laden/Entladen von Nickel-Akkus
- Laden und Entladen von Blei-Akkus

### 6.2. Sicherheitsfunktionen des Laders

- Verpolschutz an Ein- und Ausgang
- Schutz vor Kurzschlüssen
- Regelbare Unterspannungsabschaltung zum Schutz der Autobatterie
- Schutz vor zu hoher Eingangsspannung
- Schutz vor falschen benutzerseitigen Einstellungen

**7. Das Ladegerät**





## 8. Betriebshinweise

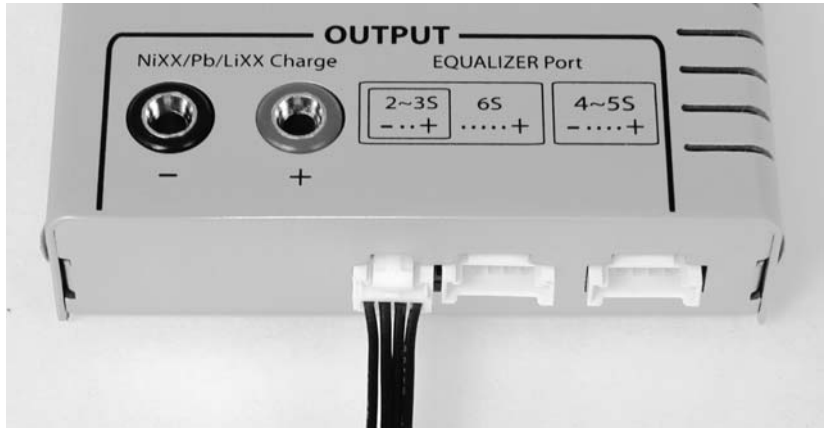
### 8.1. Allgemeine Ladehinweise

- Beachten Sie den maximal zulässigen Ladestrom Ihres Akkus.
- Kontrollieren Sie nach dem Ende des Ladevorgangs, ob die eingeladene Kapazität der von Ihnen Erwarteten entspricht. So erkennen Sie Frühabschaltungen.
- Das verwendete Ladekabel sollte einen ausreichenden, großzügig dimensionierten Kabelquerschnitt aufweisen und nicht länger als 30 cm sein. Ein zu dünnes und/oder zu langes Kabel kann den Ladevorgang durch seinen Widerstand negativ beeinflussen.
- Achten Sie auf sicheren Kontakt aller Verbindungen, alle Verbindungen müssen frei von Wackelkontakten sein.
- Prüfen Sie vor dem Start des Ladevorgangs, dass Akku und gewähltes Programm zusammenpassen und alle zum verwendeten Akkutyp notwendigen Einstellungen korrekt vorgenommen wurden.
- **Laden Sie Ihre Akkus niemals unbeaufsichtigt.**

### 8.2. Inbetriebnahme

- Beachten Sie bei der Durchführung der folgenden Arbeitsschritte die **Sicherheitshinweise** und die **allgemeinen Ladehinweise**.
- Schließen Sie den **MULTicharger LN-6015 EQU** mit den beiliegenden Krokodilklemmen an Ihre Autobatterie an. Alternativ können Sie das Ladegerät an ein stabilisiertes Netzteil (unter Verwendung der 4 mm Bananenstecker) mit einer Ausgangsspannung von 11 V bis 15 V anschließen. Achten Sie auf korrekte Polung (rot = Pluspol, schwarz = Minuspol).
- Verbinden Sie Ihren Akku über ein Ladekabel mit den Anschlussbuchsen des Ladegerätes (rot = Pluspol, schwarz = Minuspol). Unsere Empfehlungen für Ladekabel finden Sie am Ende dieser Anleitung im Kapitel 18. - Zubehör.
- Wenn Sie einen Lithium Akku (LiPo, LiFe oder Lilo) laden, equalizen oder entladen möchten, so verbinden Sie dessen Balancer Anschluss zusätzlich auch immer mit dem EQUALIZER Port des **MULTicharger LN-6015 EQU**. Passende Adaptersätze zum Anschluss Ihres Lithium Akkus mit Graupner / robbe oder Polyquest Balancer Anschluss, finden Sie im Kapitel 18. - Zubehör.

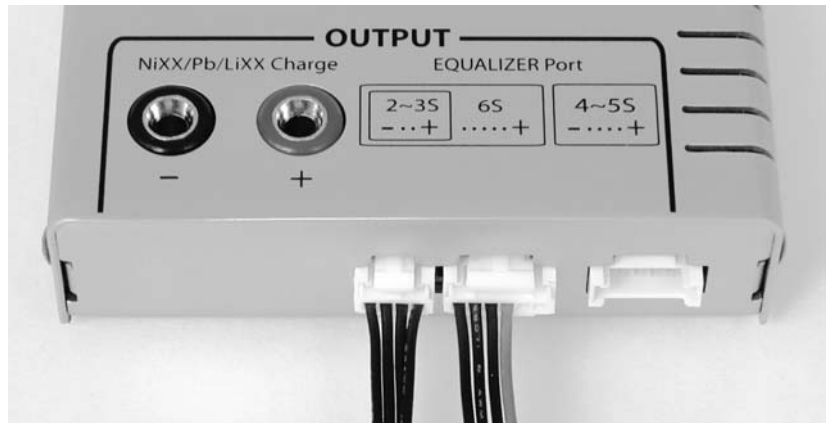
- Wenn Sie einen Lithium-Akku mit 2S oder 3S Zellen laden möchten, so verbinden Sie dessen Balancer Anschluss mit dem EQUALIZER Port mit der Bezeichnung 2~3S. Achten Sie stets auf die korrekte Polung.



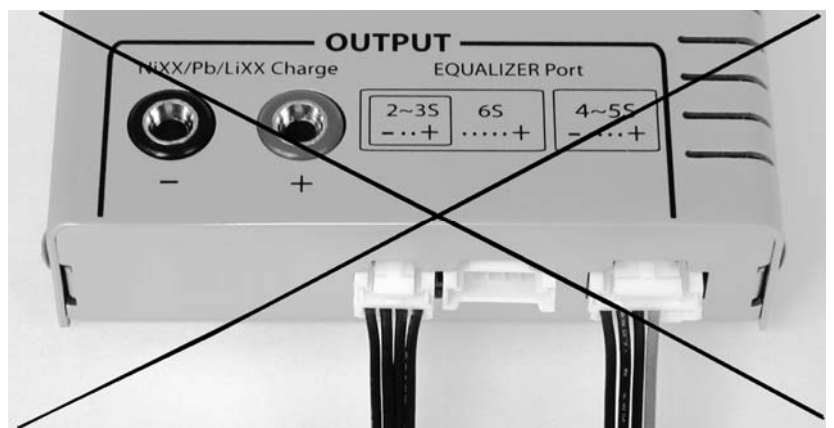
- Wenn Sie einen Lithium-Akku mit 4S oder 5S Zellen laden möchten, so verbinden Sie dessen Balancer Anschluss mit dem EQUALIZER Port mit der Bezeichnung 4~5S. Achten Sie stets auf die korrekte Polung.



- Wenn Sie einen Lithium Akku mit 6S Zellen laden möchten, so verbinden Sie dessen Balancer Anschlüsse sowohl mit dem EQUALIZER Port mit der Bezeichnung 2~3S, als auch mit dem EQUALIZER Port mit der Bezeichnung 6S. Achten Sie stets auf die korrekte Polung.



**⚠ Benutzen Sie niemals den EQUALIZER Port mit der Bezeichnung 2~3S und den EQUALIZER Port mit der Bezeichnung 4~5S gleichzeitig! Verbinden Sie niemals zwei Lithium-Akkus gleichzeitig mit dem EQUALIZER Port des MULTiCharger LN-6015 EQU.**



- Stellen Sie die für Ihren Akku notwendigen Ladeparameter ein.
- **Laden Sie Ihre Akkus niemals unbeaufsichtigt.**

## 9. Auswahl des Akkutyps

Die mit dem **MULTCharger LN-6015 EQU** ladbaren Akkutypen sind übersichtlich in vier Programmgruppen unterteilt.

Für jeden Akkutyp ist eine Programmgruppe verfügbar, in der Ihnen verschiedene Funktionen zu Verfügung stehen, wie Laden, Entladen, Equalizen (nur Lithium Akkus) und zyklisches Laden/Entladen (nur Nickel Akkus).

Der **MULTCharger LN-6015 EQU** bietet Ihnen diese Funktionen für folgende Akkutypen:

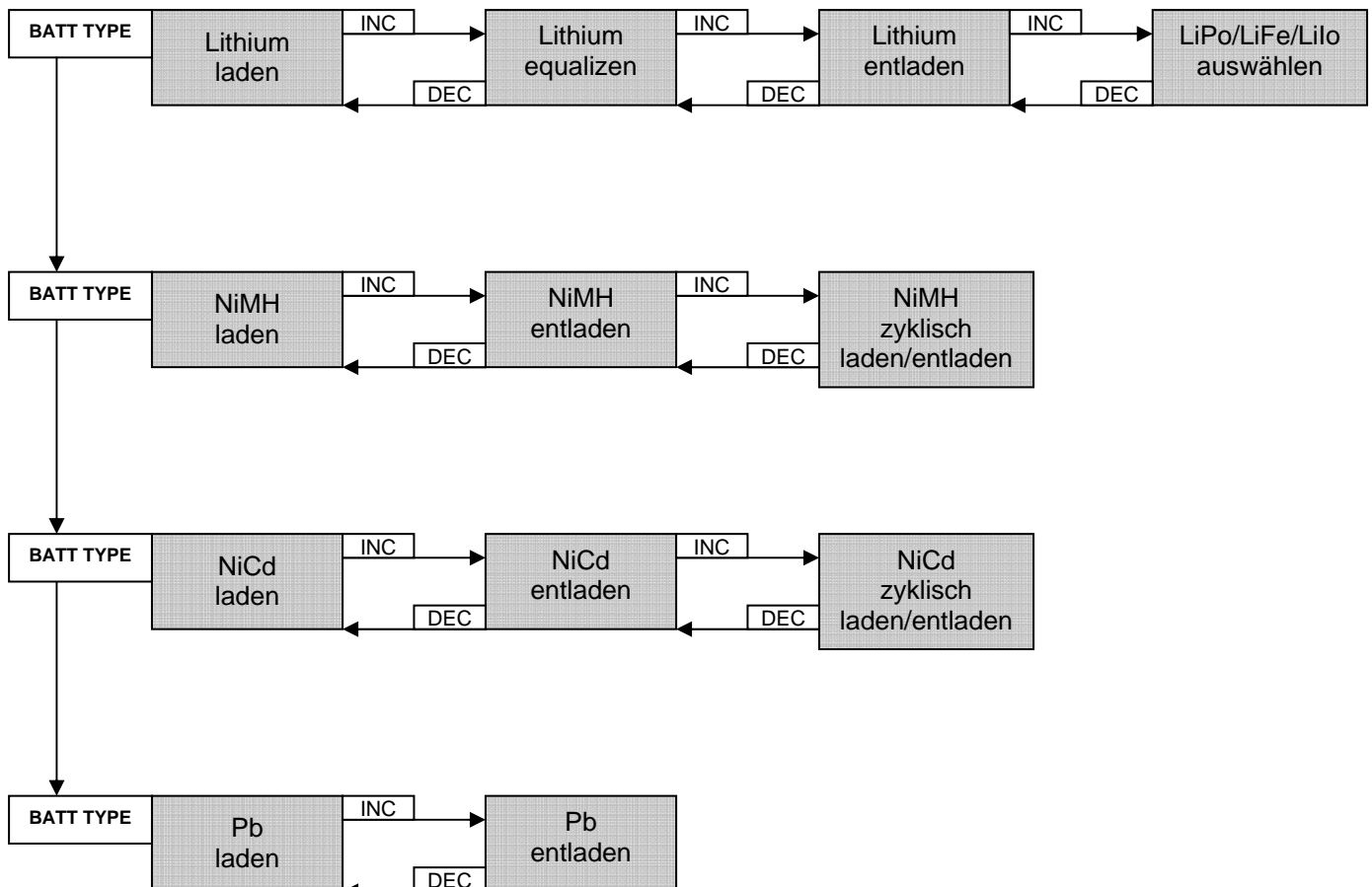
- **Lithium-Polymer (LiPo) / Lithium-Ferrit (LiFe) / Lithium-Ionen (LiIo)** Akkus
- **Nickel-Metal-Hydrid (NiMH)** Akkus
- **Nickel-Cadmium (NiCd)** Akkus
- **Pb (Blei-)**Akkus

Wenn Sie den **MULTCharger LN-6015 EQU** anschließen, befinden Sie sich automatisch in der zuletzt benutzten Programmgruppe. Sie können den zuletzt geladenen Akkutyp mit den zuletzt genutzten Ladeparametern wieder laden.

Wenn Sie die Taste **BATT TYPE** kurz betätigen blinkt zunächst die Anzeige des Akkutyps. Während der Akkutyp blinkt, schaltet jedes erneute Betätigen der Taste **BATT TYPE** zum nächsten Akkutyp.

Durch drücken der Taste **INC** oder **DEC** blättern Sie innerhalb einer Programmgruppe vor und zurück.

### 9.1. Programmstruktur



## 9.2. Einstellung der Ladeparameter

Durch Betätigen der Taste **ENTER** beginnt der im aktuellen Menü einstellbare Ladeparameter für ca. 5 Sekunden zu blinken. Wird die Taste **ENTER** erneut betätigt, beginnt der nächste einstellbare Parameter zu blinken.

Der einzelne Ladeparameter ist nur einstellbar solange dieser blinkt. Durch Betätigen der Tasten **INC** oder **DEC** können Sie die Werte erhöhen und herabsetzen. Halten Sie die Taste **INC** oder **DEC** gedrückt, läuft der ausgewählte Wert bis zum höchsten bzw. niedrigsten möglichen Wert.

Den Ladevorgang starten Sie durch langes Betätigen der Taste **START**.

Den Ladevorgang beenden Sie durch Betätigen der Taste **STOP**.

## 10. Die Lithium Programmgruppe

Laden Sie LiPo und Lilo-Akkus mit 1C (C = Kapazität / Stunde), es sei denn der Akku-Hersteller gibt eine andere Empfehlung. LiFe-Akkus laden Sie mit der vom Hersteller angegebenen Laderate.

In dieser Programmgruppe stehen Ihnen die folgenden Funktionen/Menüs zu Verfügung:

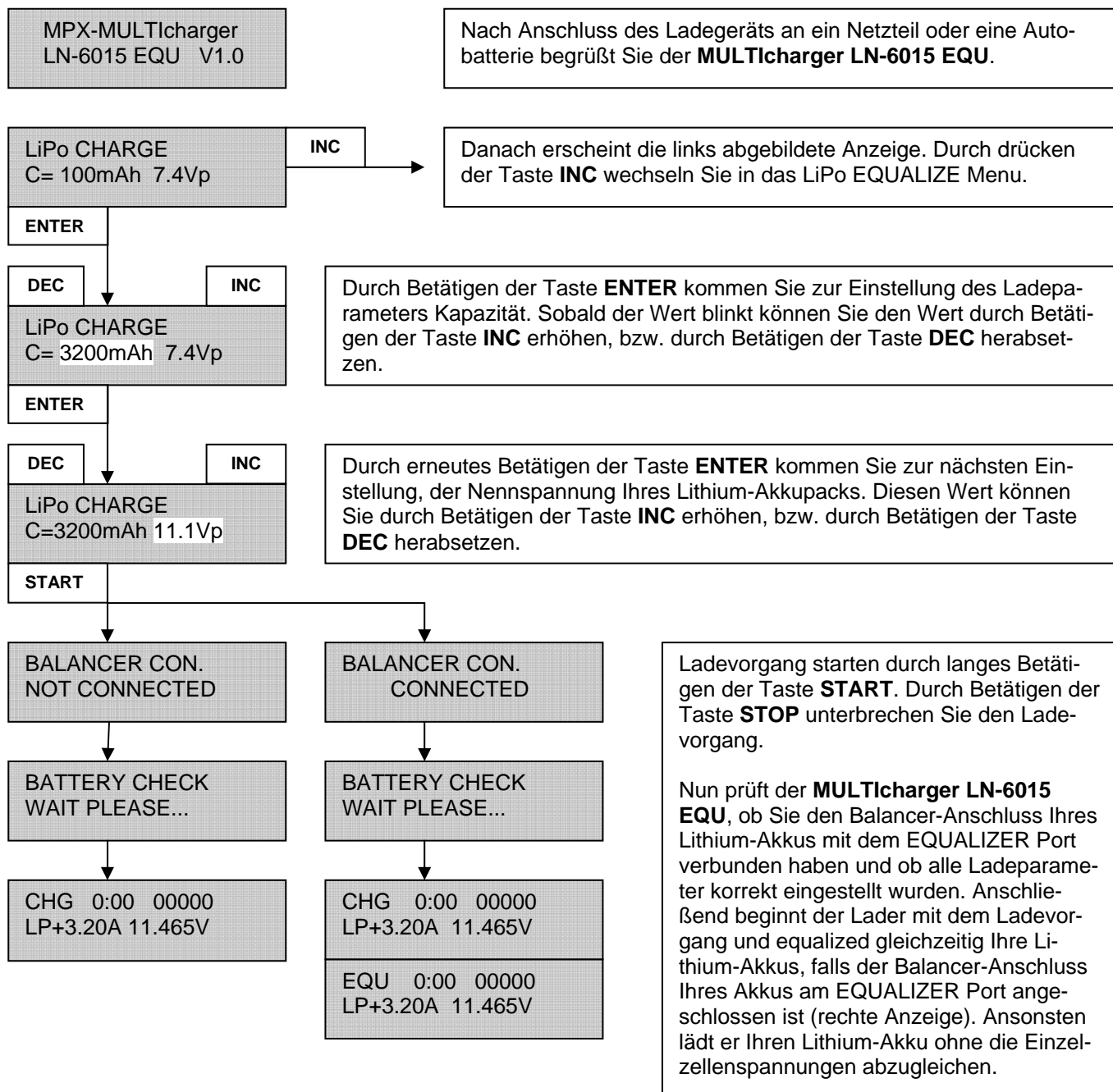
- Lithium-Akkus laden, mit und ohne EQUALIZER-Funktion:
  - Ladeschlussspannung LiPo: 4,2 V pro Zelle
  - Ladeschlussspannung LiFe: 3,7 V pro Zelle
  - Ladeschlussspannung Lilo: 4,1 V pro Zelle
  - Akku-Kapazität einstellbar, Ladung erfolgt zu Beginn automatisch mit 1C
  - Nennspannung des Akkupacks einstellbar
- Lithium-Akkus equalizen: Abgleich der Einzelzellenspannungen
- Lithium-Akkus entladen, mit und ohne EQUALIZER-Funktion:
  - Entladeschlussspannung LiPo: 3,0 V pro Zelle
  - Entladeschlussspannung LiFe: 2,5 V pro Zelle
  - Entladeschlussspannung Lilo: 3,0 V pro Zelle
  - Entladestrom einstellbar
  - Nennspannung des Akkupacks einstellbar
- Auswahl des Lithium-Typs:
  - LiPo → Nennspannung: 3,7 V pro Zelle
  - LiFe → Nennspannung: 3,3 V pro Zelle
  - Lilo → Nennspannung: 3,6 V pro Zelle

### 10.1. Lithium-Akkus laden → das LiXX CHARGE Menü

Der **MULTicharger LN-6015 EQU** equalized Ihre Lithium-Akkus automatisch beim Laden und Entladen, wenn Sie den Balancer-Anschluss Ihres Akkus vor Beginn des Lade-/Entladevorgangs an den EQUALIZER Port angeschlossen haben. Haben Sie diesen beim Start des Lade-/Entladevorgangs nicht angeschlossen, so wird er nicht equalizen bis Sie ihn während des Lade-/Entladevorgangs anschließen.

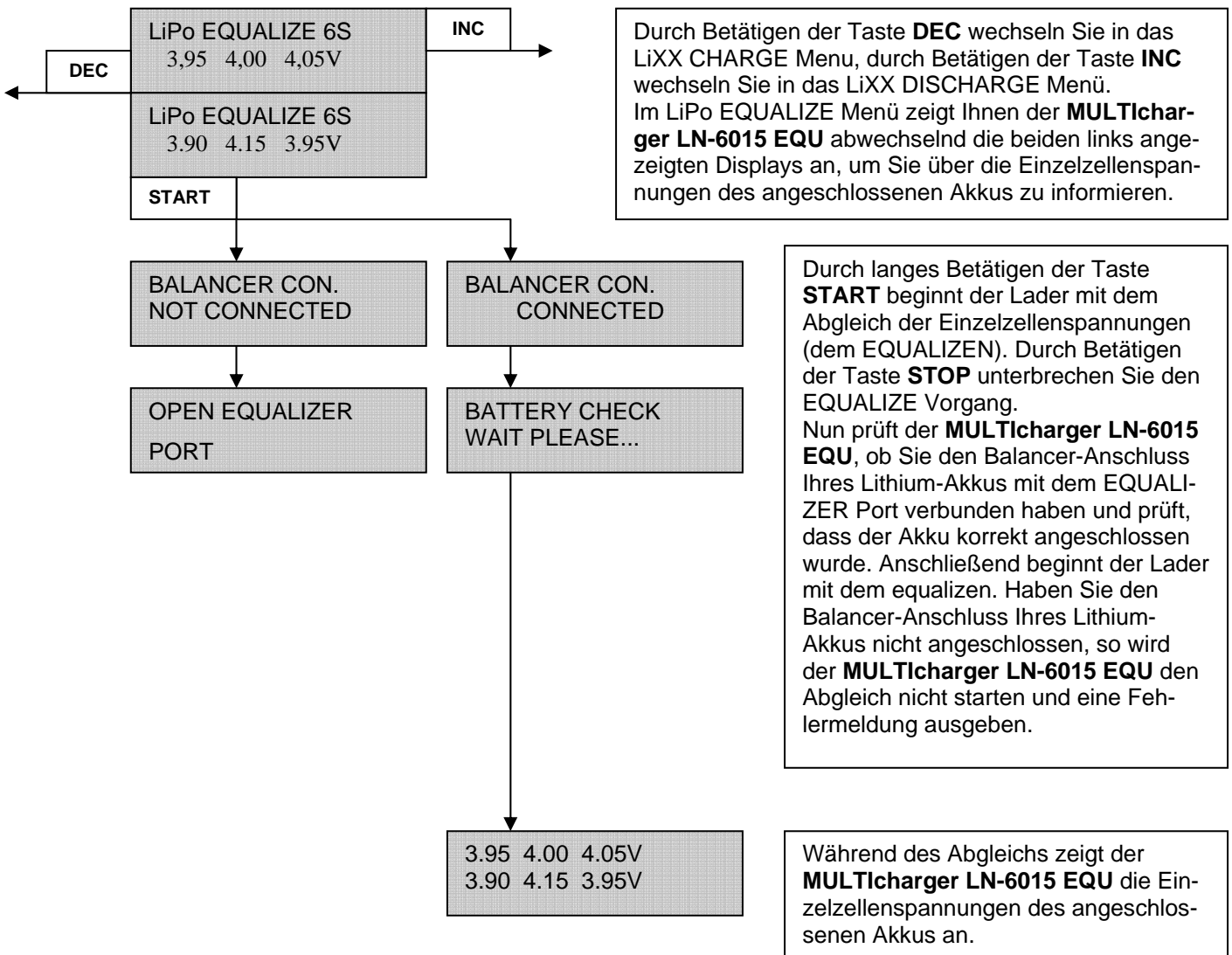
Ziehen Sie den Balancer-Anschluss Ihres Lithium-Akkus während des Lade-/Entlade-/Equalizevorgangs vom EQUALIZER Port des **MULTicharger LN-6015 EQU** ab, so wird der Ladevorgang mit einer Fehlermeldung unterbrochen.

Der Einstellvorgang zum Laden, Equalizen und Entladen eines Lithium-Akkus wird Ihnen im Folgenden anhand eines LiPo-Akkus erklärt. Für LiFe- und Lilo-Akkus verhält es sich jedoch analog.

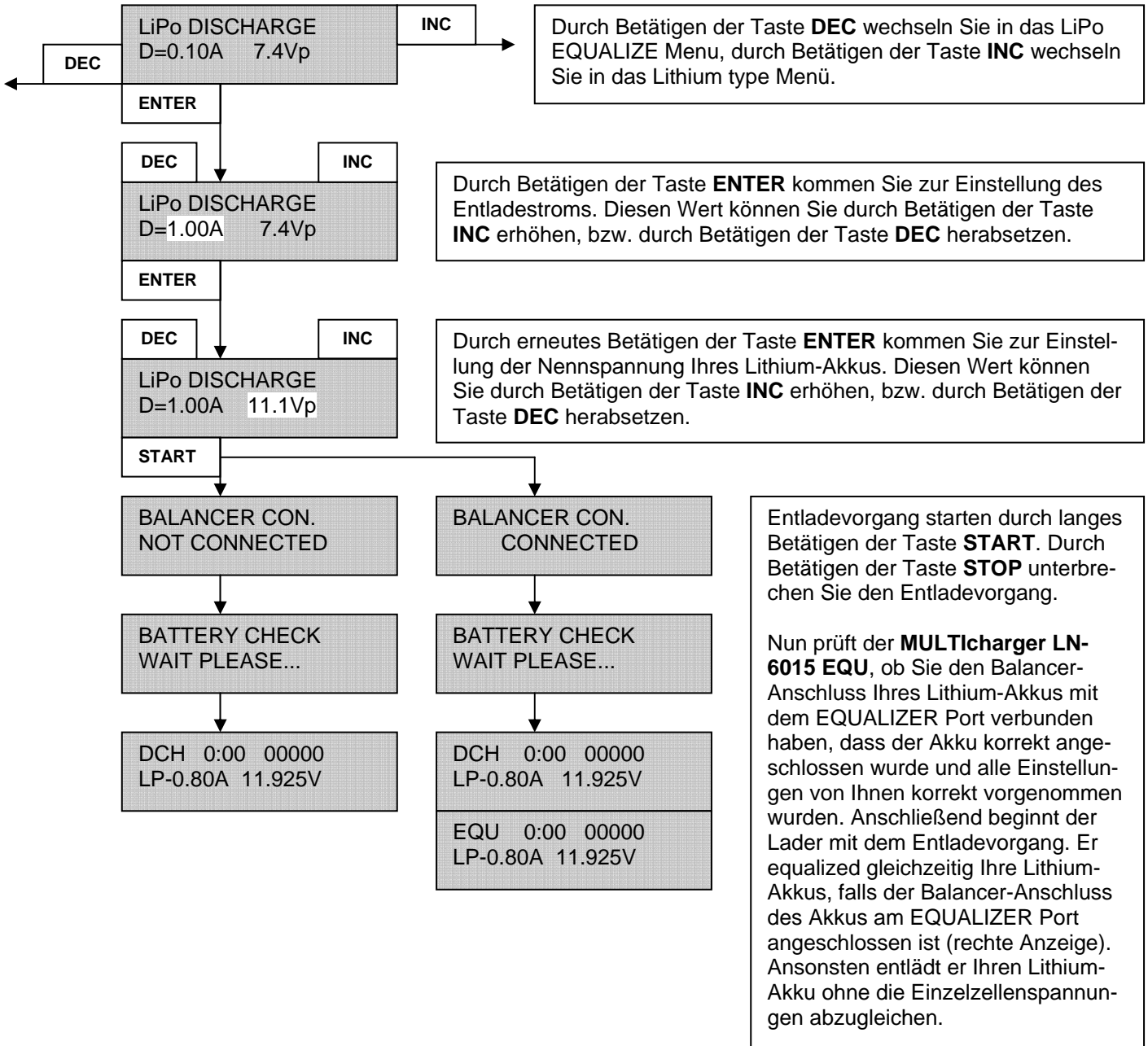


**10.2. Lithium-Akkus equalizen → das LiXX EQUALIZE Menü**

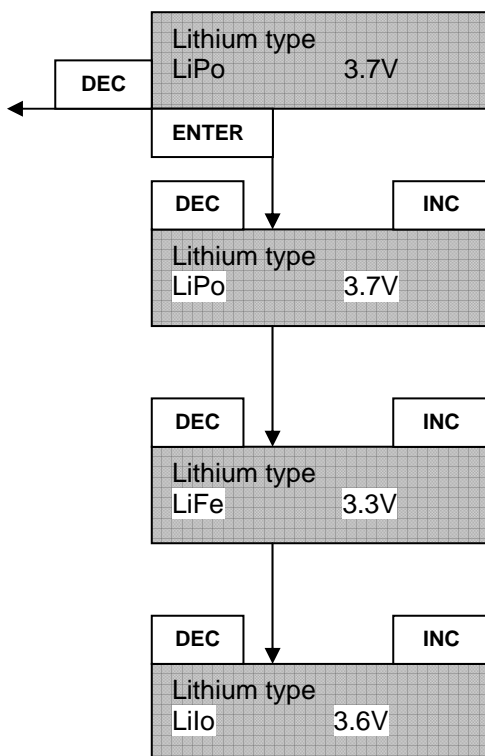
Für das EQUALIZEN müssen Sie Ihren Lithium-Akku **immer**, sowohl an den EQUALIZER Port als auch an den Ladeausgang des **MULTicharger LN-6015 EQU** anschließen.



**10.3. Lithium-Akkus entladen → das LiXX DISCHARGE Menü**



## 10.4. Auswahl des Lithium-Akku-Types → das Lithium type Menü



Durch Betätigen der Taste **DEC** wechseln Sie in das LiXX DISCHARGE Menü.

Durch Betätigen der Taste **ENTER** beginnt der aktuell eingestellte Lithium-Akku-Typ und die zugehörige Einzelzellennennspannung zu blinken und Sie können nun durch Betätigen der Taste **DEC** oder der Taste **INC** zum nächsten Lithium-Akku-Typ wechseln. Durch erneutes Betätigen der Taste **ENTER** übernehmen Sie den gewählten Akkutyp.

## 11. Die NiMH Programmgruppe und die NiCd Programmgruppe

Laden Sie nur ausdrücklich als schnellladefähig bezeichnete Nickel-Akkus mit einem höheren Strom als dem Normalladestrom (als Normalladestrom wird der Strom bezeichnet, der 1/10 des Nennwertes der Akkukapazität entspricht).

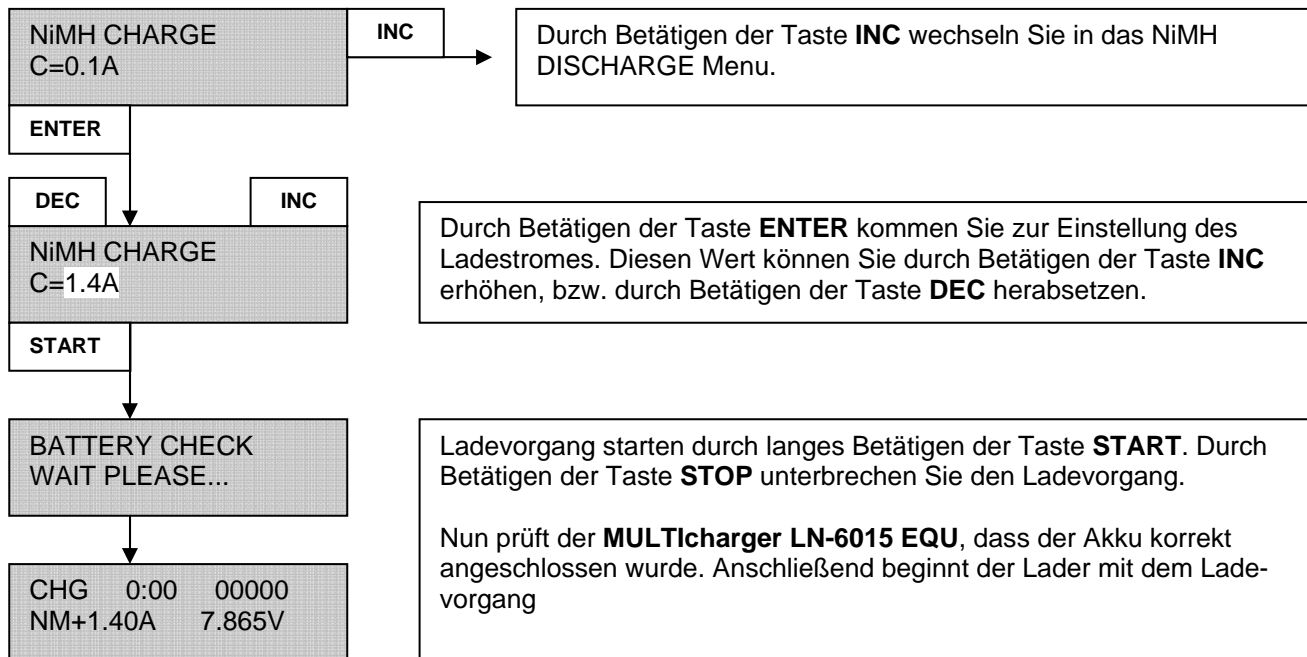
In beiden Programmgruppen stehen Ihnen die folgenden Funktionen/Menüs zu Verfügung:

- Nickel-Akkus laden:
  - Ladeschlussspannung NiXX: automatisch nach dem Delta-Peak Abschaltverfahren
  - Ladestrom einstellbar
- Nickel-Akkus entladen:
  - Entladestrom einstellbar
  - Entladeschlussspannung einstellbar
- Nickel-Akkus zyklisch laden/entladen:
  - beginnen mit Laden und beenden mit Entladen oder beginnen mit Entladen und beenden mit Laden
  - Anzahl der Zyklen einstellbar von 1 bis 5 Zyklen
  - Ladestrom einstellbar
  - Entladestrom einstellbar
  - **die Entladeschlussspannung stellen Sie im NiXX DISCHARGE Menü ein und der Lader übernimmt diese Einstellung automatisch für das Entladen im NiXX CYCLE Menü**

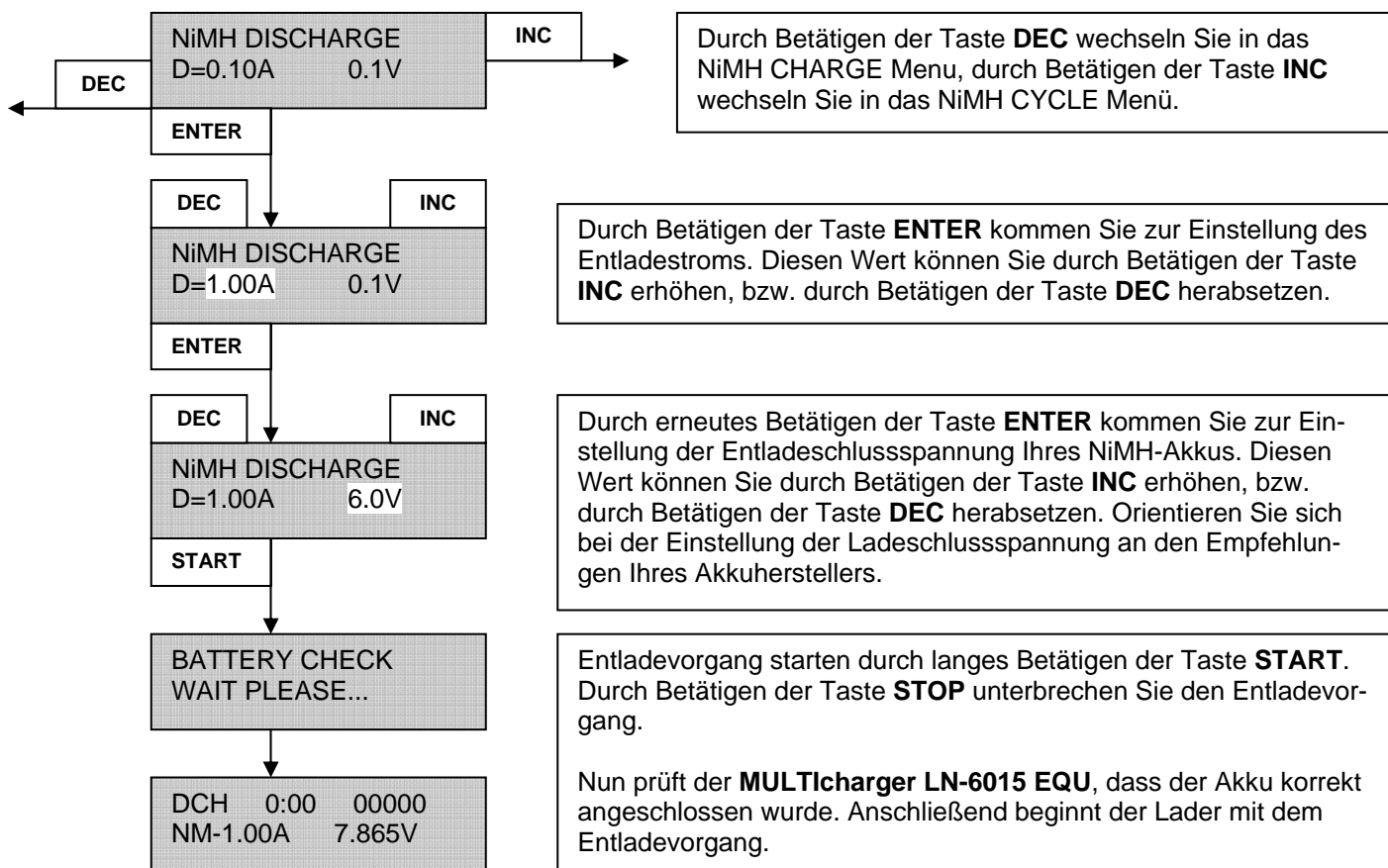


### 11.1. Nickel-Akkus laden → das NiXX CHARGE Menü

Der Einstellvorgang zum Laden, Entladen und zyklischen Laden/Entladen eines Nickel-Akkus wird Ihnen im Folgenden anhand eines NiMH-Akkus erklärt. Für NiCd-Akkus verhält es sich jedoch analog.

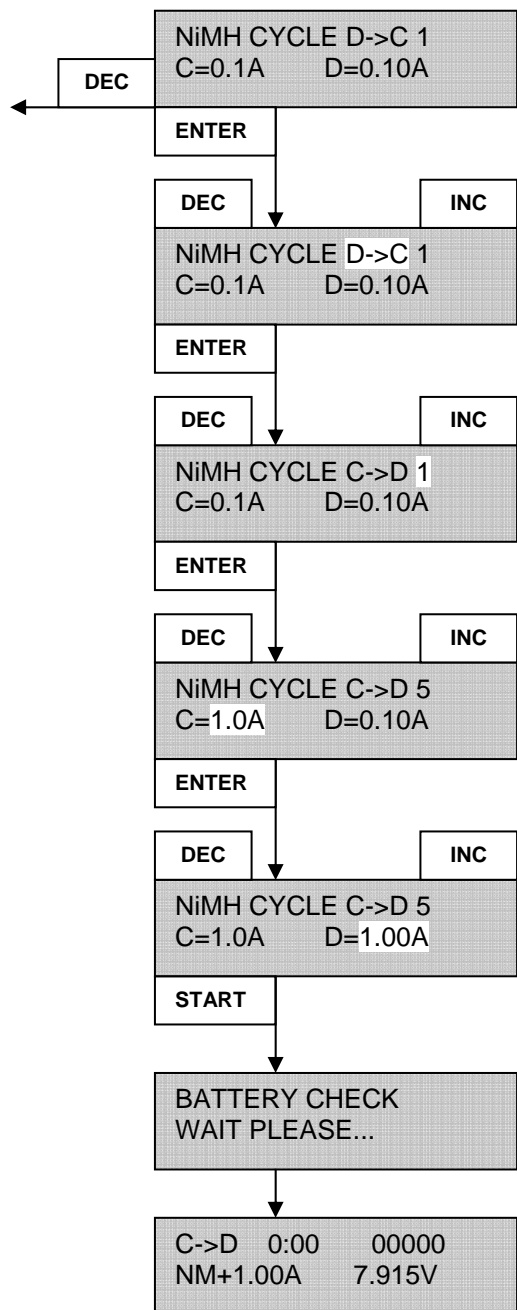


### 11.2. Nickel-Akkus entladen → das NiXX DISCHARGE Menü



### 11.3. Nickel-Akkus zyklisch laden/entladen → das NiXX CYCLE Menü

Die Entladeschlussspannung für den Entladevorgang während des zyklischen Ladens und Entladens stellen Sie im NiXX DISCHARGE Menü ein und der Lader übernimmt diese Einstellung automatisch in das NiXX CYCLE Menü. Die Vorgehensweise zur Einstellung der Entladeschlussspannung entnehmen Sie bitte dem vorangegangenen Kapitel 11.2.



Durch Betätigen der Taste **DEC** wechseln Sie in das NiMH DISCHARGE Menü.

Durch Betätigen der Taste **ENTER** können Sie einstellen, ob Sie beginnen wollen mit Entladen und beenden mit Laden → D->C oder ob Sie beginnen wollen mit Laden und beenden mit Entladen → C->D. Durch Betätigen der Taste **INC** oder **DEC** wechseln Sie zwischen den Modi hin und her.

Durch erneutes Betätigen der Taste **ENTER** können Sie die Anzahl der Zyklen einstellen. Diesen Wert können Sie durch Betätigen der Taste **INC** erhöhen, bzw. durch Betätigen der Taste **DEC** herabsetzen.

Durch Betätigen der Taste **ENTER** kommen Sie zur Einstellung des Ladestromes. Diesen Wert können Sie durch Betätigen der Taste **INC** erhöhen, bzw. durch Betätigen der Taste **DEC** herabsetzen.

Durch Betätigen der Taste **ENTER** kommen Sie zur Einstellung des Entladestroms. Diesen Wert können Sie durch Betätigen der Taste **INC** erhöhen, bzw. durch Betätigen der Taste **DEC** herabsetzen.

CYCLE Modus starten durch langes Betätigen der Taste **START**. Durch Betätigen der Taste **STOP** unterbrechen Sie den CYCLE Modus.

Nun prüft der **MULTicharger LN-6015 EQU**, dass der Akku korrekt angeschlossen wurde. Anschließend beginnt der Lader mit dem zyklischen Laden und Entladen.

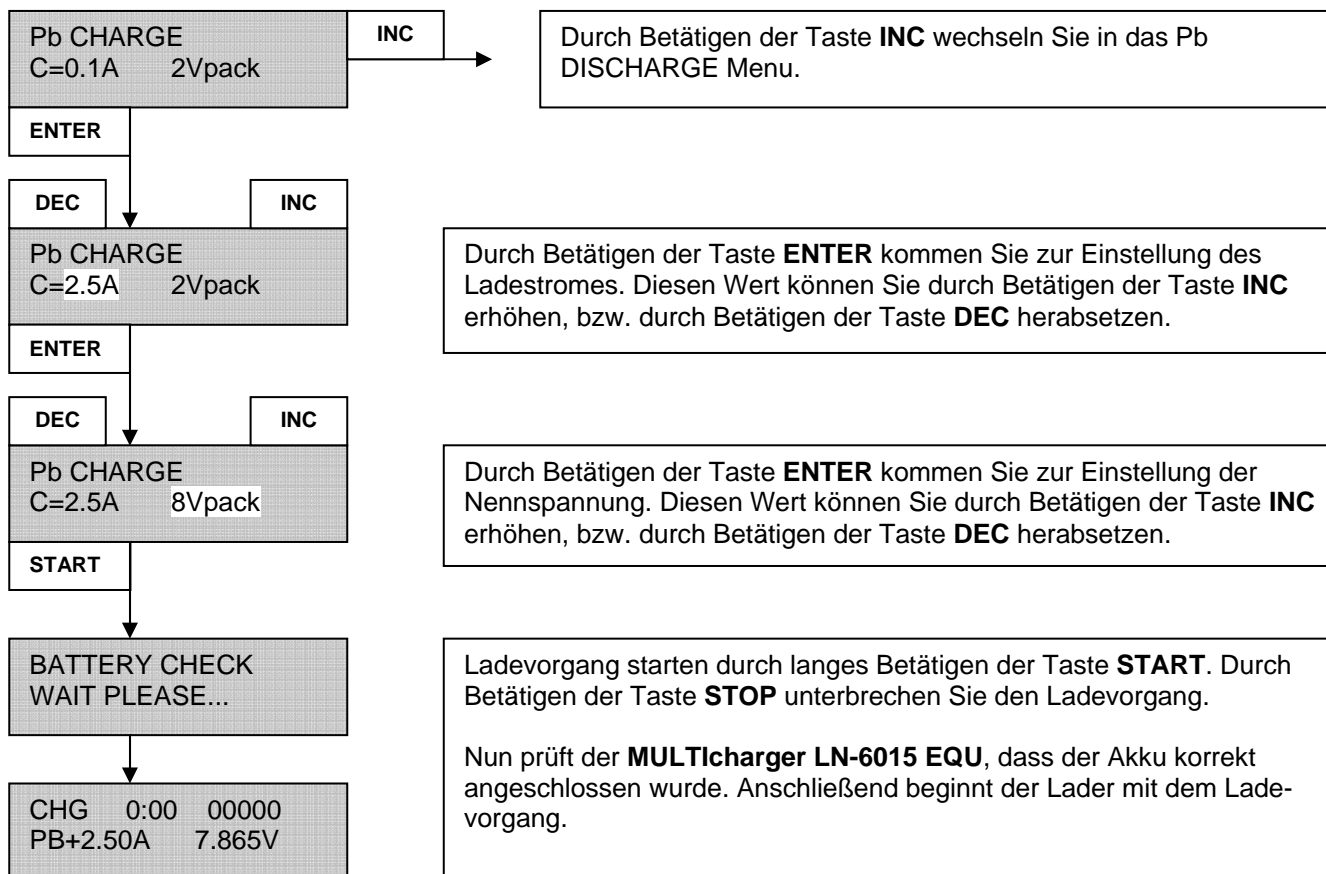
## 12. Die Blei Programmgruppe

Laden Sie Ihre Blei-Akkus stets mit dem Normalladestrom. Als Normalladestrom wird der Strom bezeichnet, der 1/10 des Nennwertes der Akkukapazität entspricht.

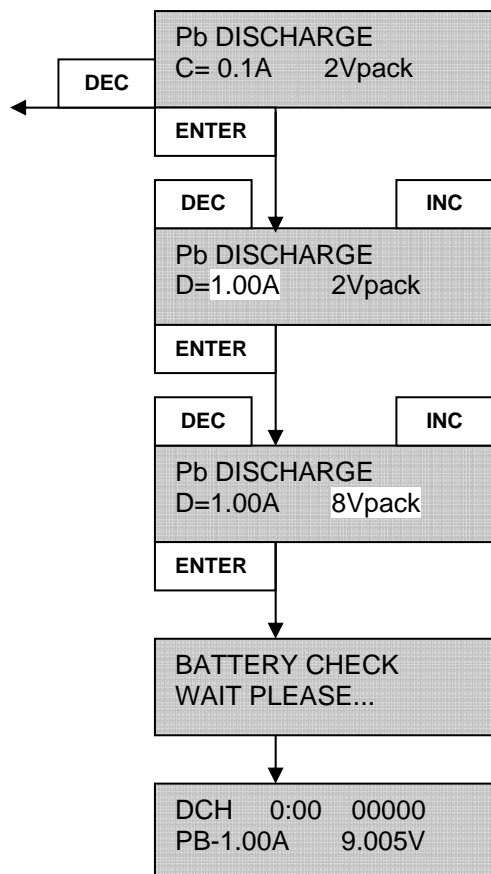
In dieser Programmgruppe stehen Ihnen die folgenden Funktionen/Menüs zu Verfügung:

- Pb-Akkus laden:
  - Ladeschlussspannung Pb: 2,333 V pro Zelle
  - Ladestrom einstellbar
  - Nennspannung einstellbar
  
- Pb-Akkus entladen:
  - Entladeschlussspannung Pb: 1,800 V pro Zelle
  - Entladestrom einstellbar
  - Nennspannung einstellbar

### 12.1. Blei-Akkus laden → das Pb CHARGE Menü



**12.2. Blei-Akkus entladen → das Pb DISCHARGE Menü**



Durch Betätigen der Taste **DEC** wechseln Sie in das Pb CHARGE Menü.

Durch Betätigen der Taste **ENTER** kommen Sie zur Einstellung des Entladestroms. Diesen Wert können Sie durch Betätigen der Taste **INC** erhöhen, bzw. durch Betätigen der Taste **DEC** herabsetzen.

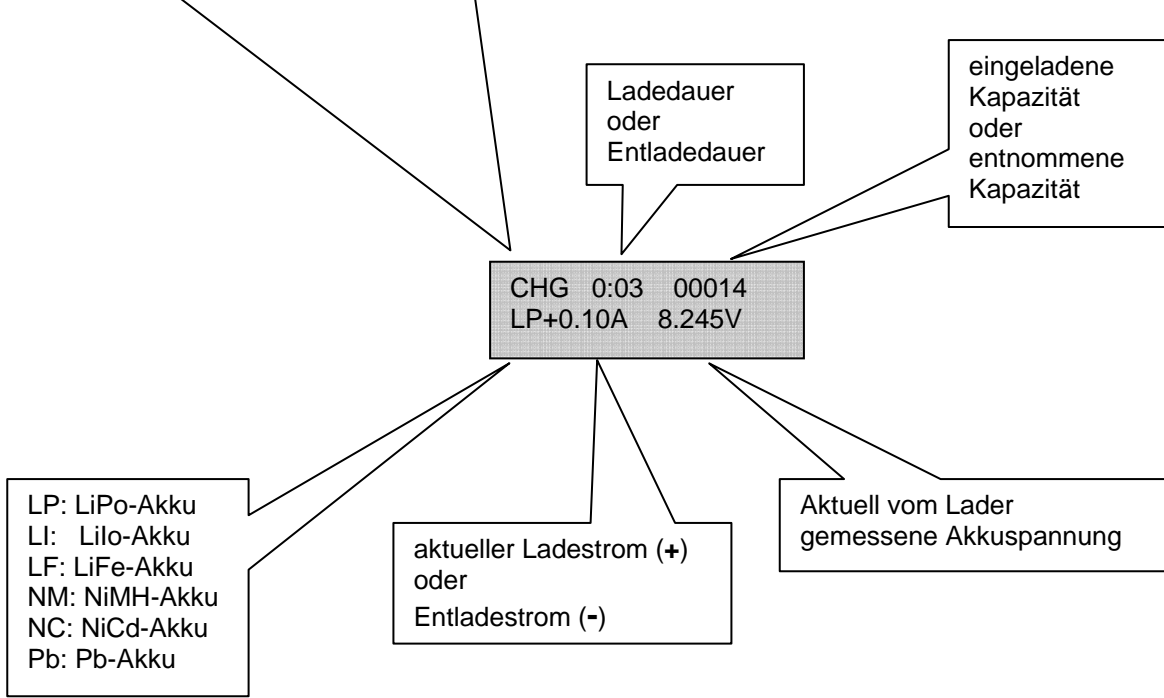
Durch Betätigen der Taste **ENTER** kommen Sie zur Einstellung der Nennspannung. Diesen Wert können Sie durch Betätigen der Taste **INC** erhöhen, bzw. durch Betätigen der Taste **DEC** herabsetzen.

Ladevorgang starten durch langes Betätigen der Taste **START**. Durch Betätigen der Taste **STOP** unterbrechen Sie den Ladevorgang.

Nun prüft der **MULTicharger LN-6015 EQU**, dass der Akku korrekt angeschlossen. Anschließend beginnt der Lader mit dem Ladevorgang.

**13. Display während des Lade-/Entladevorgangs**

CHG: laden  
 DCH: entladen  
 EQU: zeigt an, dass der Lader während des Lade-/Entladevorgangs gleichzeitig equalized. Erscheint im Wechsel mit der CHG oder DCH Anzeige  
 C→D: zyklisches Laden und Entladen, beginnt mit dem Ladevorgang und endet mit dem Entladevorgang  
 D→C: zyklisches Laden und Entladen, beginnt mit dem Entladevorgang und endet mit dem Ladevorgang



**14. Display nach Beendigung des Lade-/Entladevorgangs**

Alle Anzeigen erscheinen abwechselnd nacheinander.	CHG	55:25	00910
	LP	05mA	8.417V
	EQU	55:25	00910
	LP	05mA	8.417V
	END	55:25	00910
	LP	05mA	8.417V

Anzeige erscheint nur, wenn Sie während des Ladevorgangs den Balancer-Anschluss Ihres Akkus mit dem EQUALIZER Port des LN-6015 EQU verbunden haben.

Durch Betätigen der Taste **DATA** gelangen Sie in das DATA VIEW display (siehe Kapitel 15.) und durch Betätigen der Taste **START/STOP** gelangen Sie wieder zurück zum zuletzt genutzten Menü.

## 15. DATA VIEW Display

Während und nach abgeschlossenem (zyklischen) Lade-/Entlade- und EQUALIZE-Vorgang können Sie sich viele weitere Informationen über Ihren Akku und den aktuellen Vorgang anzeigen lassen.

Durch Betätigen der Taste **DATA** gelangen Sie in das DATA VIEW Display.

Durch das DATA VIEW Display blättern Sie durch Betätigen der Taste **INC** vor und durch Betätigen der Taste **DEC** zurück.

Durch erneutes Betätigen der Taste **DATA** gelangen Sie zurück.

### 15.1. Das DATA VIEW Display für die Lithium Programmgruppe

In der Lithium Programmgruppe zeigt Ihnen das DATA VIEW Display die folgenden Daten an:

Aktuelle Eingangs- und Ausgangsspannung des **MULTIcharger LN-6015 EQU**

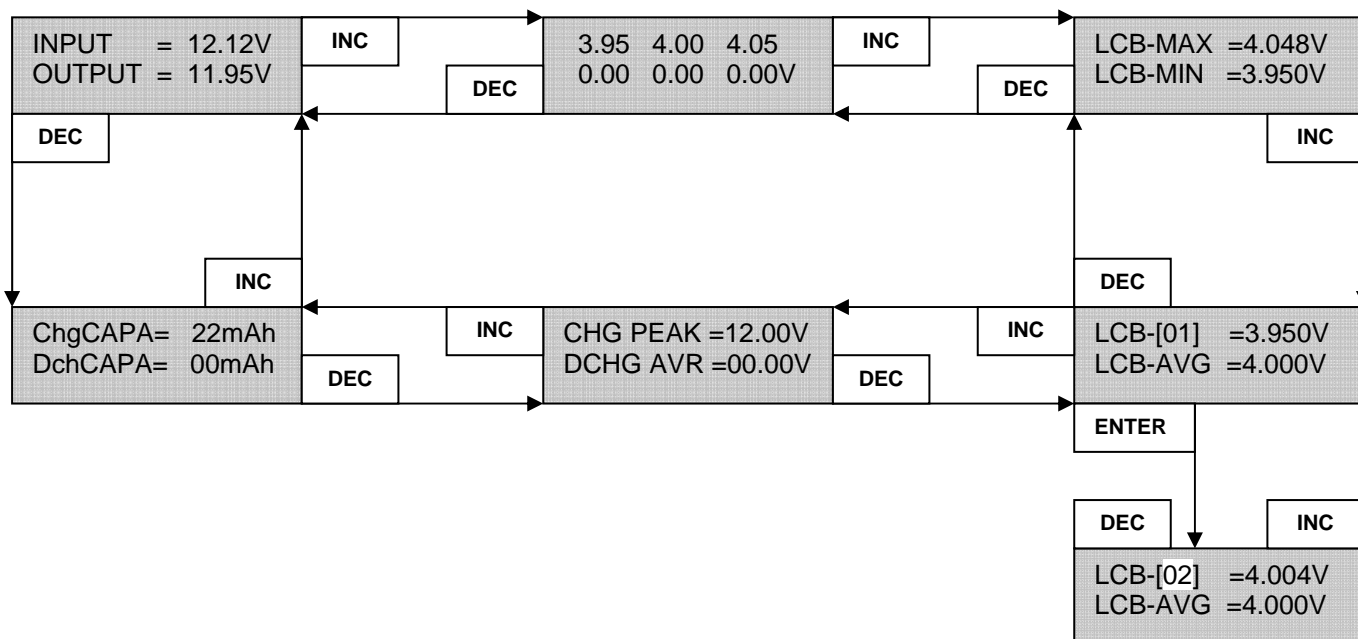
Einzelzellenspannungen des angeschlossenen Lithium-Akkus (nur bei angeschlossenem Balancer-Kabel)

Höchste und niedrigste Einzelzellenspannung

Anzeige jeder Einzelzellenspannung im Vergleich zum Durchschnitt aller Einzelzellenspannungen. Wenn Sie in dieser Anzeige die Taste **ENTER** betätigen blinkt die Zahl für die x. Zelle und Sie können durch Betätigen der Taste **INC** oder **DEC** zur nächsten oder vorhergehenden Zelle wechseln. Auf diese Weise können Sie sich deren aktuelle Spannung anzeigen lassen, auf drei Nachkommastellen genau

Anzeige der höchsten gemessenen Spannung des angeschlossenen Akkus während des Ladevorgangs und durchschnittliche Spannung des Akkus während des Entladevorgangs

Eingeladene Kapazität während des Ladevorgangs und entnommene Kapazität während des Entladevorgangs



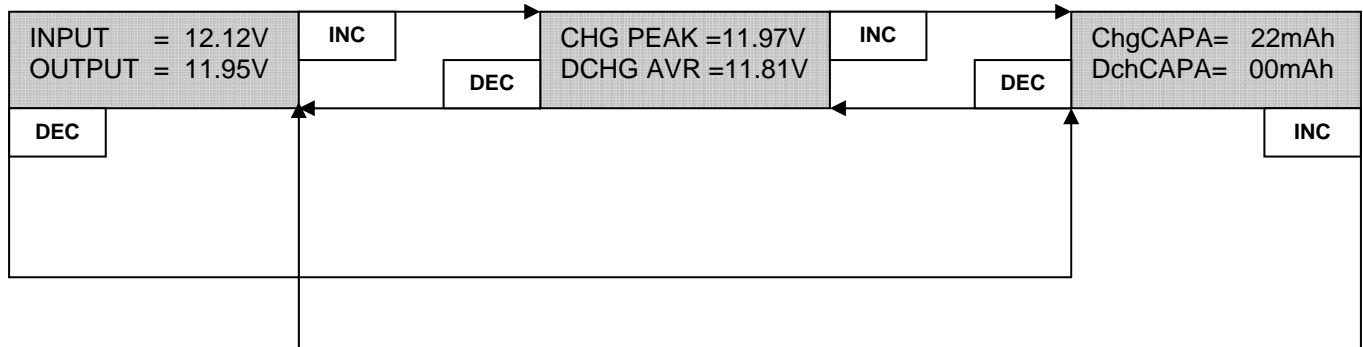
### 15.2. Das DATA VIEW Display für die NiXX und Blei Programmgruppe

In der Nickel und der Blei Programmgruppe zeigt Ihnen das DATA VIEW Display die folgenden Daten an:

Aktuelle Eingangs- und Ausgangsspannung des **MULTicharger LN-6015 EQU**

Anzeige der höchsten gemessenen Spannung des angeschlossenen Akkus während des Ladevorgangs und durchschnittliche Spannung des Akkus während des Entladevorgangs

Eingeladene Kapazität während des Ladevorgangs und entnommene Kapazität während des Entladevorgangs



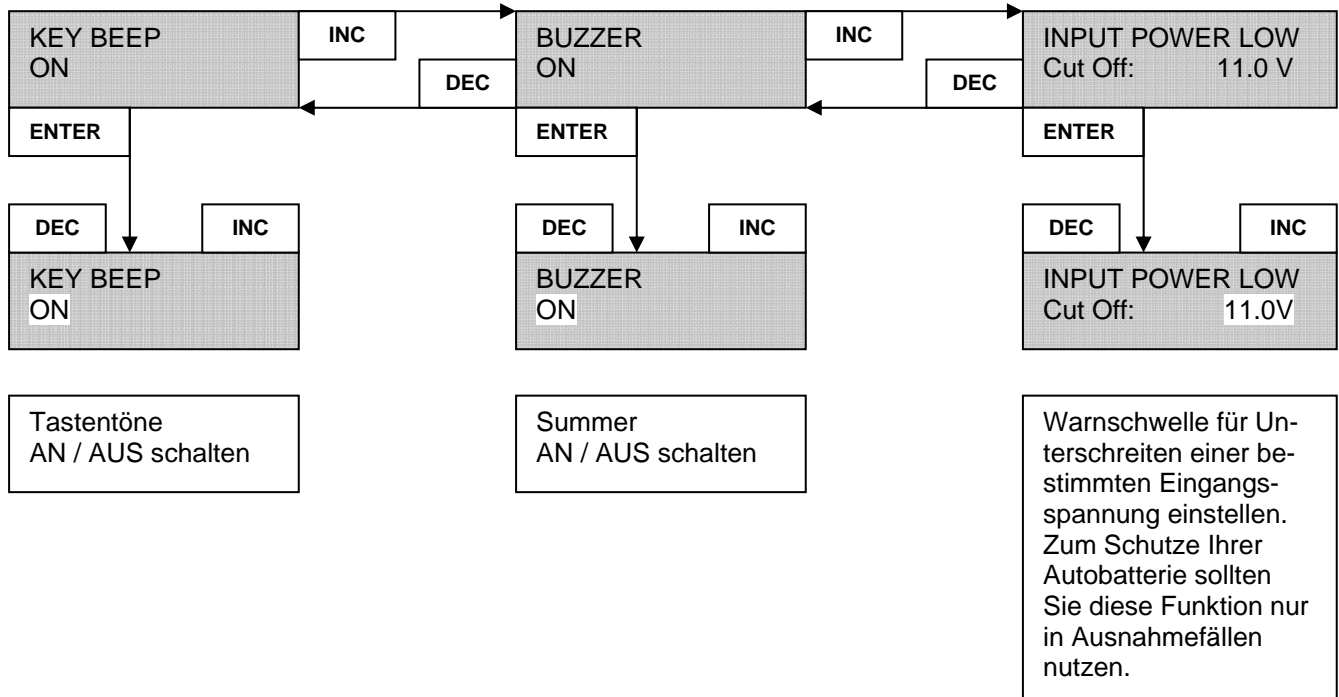
**16. Benutzerdefinierte Einstellungen**

In das Menü für die benutzerdefinierten Einstellungen gelangen Sie, indem Sie die Taste **INC** und die Taste **DEC** gleichzeitig drücken.

Durch Betätigen der Tasten **INC** bzw. **DEC** blättern Sie innerhalb des Menüs vor bzw. zurück.

Durch Betätigen der Taste **ENTER** können Sie nun die gewünschte Einstellung vornehmen. Sobald die entsprechende Anzeige blinkt, können Sie diese durch Betätigen der Tasten **INC** und **DEC** verändern.

Durch Betätigen der Taste **BATT TYPE** gelangen Sie wieder zurück zu den Ladeprogrammgruppen.



**17. Fehlermeldungen**

INPUT BATTERY VOLTAGE ERROR

Eingangsspannung unter der eingestellten Warnschwelle oder über 15 V.

NO BATTERY	Kein Akku am Ladegerät angeschlossen oder Fehler in der Verbindung zwischen Ladegerät und Akku (z.B. Wackelkontakt im Ladekabel).
OUTPUT BATTERY REVERSE POLARITY	Akku verpolt am Ladegerät angeschlossen oder Ladekabel passt nicht zur Polarität der Akku-Buchse.
CHECK THE BATT. OPEN CIRCUIT	Unterbrechung im Ladestromkreis während eines Lade-/Entlade-/Equalize- oder eines zyklischen Lade-/Entlade-Vorgangs.
CHECK THE BATT. OVER VOLTAGE	Zu kleine Nennspannung (Zellenzahl) in einem der Lithium Menüs eingestellt.
CHECK THE BATT. LOW VOLTAGE	Zu große Nennspannung (Zellenzahl) in einem der Lithium Menüs eingestellt.
EQUALIZER VOLT. IS TOO HIGH	Eine der Einzelzellenspannungen eines angeschlossenen Lithium-Akkus ist zu hoch: für LiPo Akkus: über 4,30 V pro Zelle für LiFe Akkus: über 3,90 V pro Zelle für Lilo Akkus: über 4,20 V pro Zelle
EQUALIZER VOLT. IS TOO LOW	Eine der Einzelzellenspannungen eines angeschlossenen Lithium-Akkus ist zu niedrig: für LiPo Akkus: unter 2,75 V pro Zelle für LiFe Akkus: unter 2,00 V pro Zelle für Lilo Akkus: unter 2,75 V pro Zelle
DONT CHARGE LiXX WITH THIS MODE	Balancer-Anschluss eines Lithium-Akkus ist am EQUALIZER Port des Ladegeräts angeschlossen, Sie befinden sich jedoch in einer der Nickel- oder der Blei Programmgruppe.
OPEN EQUALIZER PORT	Balancer-Anschluss eines Lithium-Akkus ist während eines Lade-, Entlade- oder EQUALIZE-Vorgangs vom EQUALIZER Port des Ladegeräts abgezogen worden, oder war während des Startens des EQUALIZE-Vorgangs nicht angeschlossen.



## 18. Zubehör

<b>Artikel</b>	<b>Best.-Nr.</b>
Sender-Ladekabel (Diodenstecker)	<b># 8 6020</b>
Sender-Ladekabel PROFI-CAR	<b># 8 6022</b>
Direktladekabel Senderakku	<b># 8 6021</b>
Empfängerakku-Ladekabel MP-RC	<b># 8 5106</b>
Empfängerakku-Ladekabel (UNI)	<b># 8 5094</b>
Ladekabel für Akkus mit M6-Anschluss	<b># 9 2516</b>
Adaptersatz Polyquest	<b># 8 6001</b>
Adaptersatz Graupner / robbe	<b># 8 6002</b>

Nähere Informationen zum Zubehör entnehmen Sie bitte dem aktuellen Hauptkatalog oder unserer Homepage [www.multiplex-rc.de](http://www.multiplex-rc.de).

## 19. Entsorgung

Elektrogeräte, die mit der durchgestrichenen Mülltonne gekennzeichnet sind, zur Entsorgung nicht in den Hausmüll geben, sondern einem geeigneten Entsorgungssystem zuführen.

In Ländern der EU (Europäische Union) dürfen Elektrogeräte nicht durch den Haus- bzw. Restmüll entsorgt werden (WEEE - Waste of Electrical and Electronic Equipment, Richtlinie 2002/96/EG). Sie können Ihr Altgerät bei öffentlichen Sammelstellen Ihrer Gemeinde bzw. Ihres Wohnortes (z.B. Recyclinghöfe) abgeben. Das Gerät wird dort für Sie fachgerecht und kostenlos entsorgt.



Mit der Rückgabe Ihres Altgerätes leisten Sie einen wichtigen Beitrag zum Schutz der Umwelt!

## 20. Beratung/Service

Wir haben uns sehr bemüht diese Bedienungsanleitung so zu gestalten, dass Sie darin auf jede Frage schnell und einfach eine Antwort finden. Sollte trotzdem eine Frage zu Ihrem neuen Ladegerät offen bleiben, wenden Sie sich an Ihren Fachhändler, der Ihnen gerne mit Rat und Tat zur Seite steht.

Die Anschriften unserer Servicepartner finden Sie auf unserer Homepage:

[www.multiplex-rc.de](http://www.multiplex-rc.de)

unter

KONTAKT / SERVICE-ADR oder HÄNDLERLISTE / HÄNDLERLISTE

# MULTIcharger LN-6015 EQU

## Operating Instructions



# MULTIPLEX®

MULTIPLEX Modellsport GmbH & Co. KG

Westliche Gewerbestraße 1 • D-75015 Bretten • [www.multiplex-rc.de](http://www.multiplex-rc.de)

## Contents

<b>1. Introduction</b>	<b>3</b>
<b>2. Safety Notes</b>	<b>4</b>
<b>3. Liability Exclusion</b>	<b>5</b>
<b>4. Guarantee</b>	<b>5</b>
<b>5. CE Conformity Declaration</b>	<b>5</b>
<b>6. Specification</b>	<b>6</b>
6.1. The charger's software functions.....	6
6.2. The charger's safety functions.....	6
<b>7. The Charger</b>	<b>7</b>
<b>8. Operating Information</b>	<b>8</b>
8.1. General information on battery charging.....	8
8.2. Using the charger for the first time.....	8
<b>9. Selecting the battery type</b>	<b>10</b>
9.1. Program structure.....	10
9.2. Setting the charge parameters.....	11
<b>10. The Lithium program group</b>	<b>11</b>
10.1. Charging Lithium batteries → the LiXX CHARGE menu.....	12
10.2. Equalizing Lithium batteries → the LiXX EQUALIZE menu.....	13
10.3. Discharging Lithium batteries → the LiXX DISCHARGE menu.....	14
10.4. Selecting the Lithium battery type → the Lithium type menu.....	15
<b>11. The NiMH program group and the NiCd program group</b>	<b>15</b>
11.1. Charging Nickel batteries → the NiXX CHARGE menu.....	16
11.2. Discharging Nickel batteries → the NiXX DISCHARGE menu.....	16
11.3. Cycling (charging / discharging) Nickel batteries → the NiXX CYCLE menu.....	17
<b>12. The Lead program group</b>	<b>18</b>
12.1. Charging lead-acid batteries → the Pb CHARGE menu.....	18
12.2. Discharging lead-acid batteries → the Pb DISCHARGE menu.....	19
<b>13. Screen displays during charge / discharge processes</b>	<b>20</b>
<b>14. Screen displays after termination of charge / discharge processes</b>	<b>20</b>
<b>15. DATA VIEW display</b>	<b>21</b>
15.1. The DATA VIEW display for the Lithium program group.....	21
15.2. The DATA VIEW display for the NiXX and Lead program group.....	22
<b>16. User-defined settings</b>	<b>22</b>
<b>17. Error messages</b>	<b>23</b>
<b>18. Accessories</b>	<b>24</b>
<b>19. Disposal</b>	<b>24</b>
<b>20. Advice/Service</b>	<b>24</b>

## 1. Introduction

We are delighted that you have purchased our **MULTIPLEX MULTI-charger LN-6015 EQU, # 9 2532**.

In acquiring the **MULTIcharger LN-6015 EQU** you become the owner of a high-performance micro-processor controlled 12 Volt automatic charger / discharger with an outstanding specification. It is ultra-simple to operate, and includes all the latest features such as an integral EQUALIZER.

The **MULTIcharger LN-6015 EQU** can be used to charge and discharge virtually all battery types currently used in modelling (i.e. LiPo, LiFe, Lilo, NiMH, NiCd and lead-acid (Pb) packs), and at the same time is capable of equalizing individual cell voltages (LiPo, LiFe and Lilo batteries only).

You can also use the **MULTIcharger LN-6015 EQU** to balance the state of NiMH and NiCd packs.

The essential features of the **MULTIcharger LN-6015 EQU** are as follows:

- **Integral EQUALIZER (compatible with FlightPower / Thunder Power connectors)**
  - **MULTIPLEX Li-BATT BX batteries can be connected directly – separate adaptor sets are available for batteries with different connectors; see Chapter 18. - Accessories**
- **No separate BALANCER / EQUALIZER required**
- Ultra-simple operation with just four buttons
- Comprehensive range of charge and discharge programs
- Cyclic charging and discharging for NiXX batteries (max. 5 cycles, terminating in the charged or discharged state as required)
- Backlit LCD screen with two lines of sixteen characters
- Comprehensive information displays during the charge / discharge process, and subsequently:
  - Charge program in use
  - Charge / discharge current
  - Battery voltage
  - Charge / discharge time
  - Quantity of charged-in / discharged energy
  - Individual cell voltages
  - Input and output voltages
- Switchable warning and button-press beeps
- Numerous safety functions
- Robust aluminium case

→ All these features make the **MULTIcharger LN-6015 EQU** the optimum charger for virtually all battery types used in modelling: ideal for car and boat operators as well as aero-modellers!

We are confident that you will soon learn to appreciate your **MULTIPLEX MULTIcharger LN-6015 EQU**, and that after a brief period of familiarisation – during which these Operating Instructions will guide and assist you – you will derive great enjoyment and satisfaction from the charger while you enjoy our fascinating mutual hobby of model sport.

Yours - the **MULTIPLEX** Team

## 2. Safety Notes

⚠ These Operating Instructions are an integral part of the product, and contain important information and safety notes. Please keep them in a safe place, and be sure to pass them on to the new owner if you ever dispose of the product.

⚠ **Read the instructions carefully! Observe the safety instructions!**  
Please do not attempt to operate the charger before you have read right through these Operating Instructions and the following Safety Notes; the safety notes may be included in these instructions or printed on a separate sheet.

⚠ Do not open the case. Never carry out modifications to the unit. Use genuine accessories and replacement parts exclusively.

⚠ If you wish to use the device in conjunction with products made by other manufacturers, it is up to you to ensure that they are of good quality and work properly. Every new or modified arrangement of equipment must be tested thoroughly before you use it "in earnest". Do not use the charger if something appears not to be in order: first seek out the fault and eliminate it.

⚠ Always observe the charging recommendations provided by the battery manufacturer.

⚠ Protect the charger from dust, damp, rain, heat and vibration.

⚠ Please note that the charger may become very warm when operating.

Take care when touching the case.

The slots in the case are designed to promote cooling, and must never be covered or closed. The charger must not be set up in an enclosed space, as this would prevent air circulating. Do not subject the charger to direct sunshine.

⚠ The charger and the battery to be charged must be placed on a non-inflammable, heat-resistant and electrically non-conductive surface, and should remain there while the process is completed. Do not place either item directly on a car's bodywork! Never operate the charger in the vicinity of volatile or highly inflammable materials.

⚠ Do not connect more than one battery to the charge sockets and the EQUALIZER Port of your charger at any time. Never attempt to charge multiple battery packs simultaneously.

⚠ Always charge your batteries under supervision. Do not leave the charger connected to its power source unsupervised.

⚠ Packs to be charged must consist of cells of the same type and the same capacity.

⚠ Do not recharge your batteries until they have cooled down to ambient temperature.

⚠ The charger needs to be connected to a car battery or a stabilised mains PSU. When connecting the unit please take particular care to maintain correct polarity. Never connect it with reversed polarity.

⚠ Connecting leads must never make contact with the charge outputs. Do not leave any cables coiled up when the charger is in use.

⚠ Disconnect your battery from the MULTIcharger LN-6015 EQU immediately after the charge / discharge / equalize process is concluded.

### **3. Liability Exclusion**

MULTIPLEX Modellsport GmbH & Co. KG accepts no liability for loss, damage or costs which arise from the incorrect use and operation of the product, or are connected with such usage in any way.

Unless the law states otherwise, the liability on the part of MULTIPLEX to pay damages, regardless of the legal argument employed, is limited to the invoice value of those MULTIPLEX products which were directly involved in the event in which the damage occurred. This does not apply if liability is incurred according to statutory law on account of intentional or gross negligence.

MULTIPLEX Modellsport GmbH & Co. KG does not guarantee that the documents supplied with the charger are complete and correct in every respect.


### **4. Guarantee**

We guarantee our products in accordance with the currently valid statutory regulations. If you wish to make a claim under guarantee, your initial course of action should be to contact the dealer from whom you purchased the equipment.

The guarantee does not cover faults and malfunctions which are caused by the following:

- Incompetent use, incorrect connections, reversed polarity
- The use of accessories other than genuine MULTIPLEX items
- Modifications or repairs which were not carried out by MULTIPLEX or by an authorised MULTIPLEX Service Centre
- Accidental or intentional damage
- Defects due to normal wear and tear
- Operation of the unit outside the limits stated in the Specification

### **5. CE Conformity Declaration**

The device has been assessed and approved in accordance with European harmonised directives. 

This means that you possess a product whose design and construction fulfil the protective aims of the European Community designed to ensure the safe operation of equipment.

If required, you can request MULTIPLEX to supply a copy of the unit's Conformity Declaration. Please contact the company using the contact details at the foot of the page.

## 6. Specification

Input voltage	11 – 15 V
Battery types, cell counts	LiPo / LiFe / Lilo: 1 – 6S cells NiCd / NiMH: 1 – 15 cells Pb: 1 – 6 cells
Charge current (charge power)	0.1 – 6 A (max. 70 W)
Discharge current (discharge power)	0.1 – 1 A (max. 5 W)
Trickle charge current	0 – 250 mA
Integral EQUALIZER	For packs comprising up to 6S LiXX cells
EQUALIZER compensating current	max. 300 mA
EQUALIZER matching accuracy	Approx. 5 mV
Charge termination process	Delta-Peak cut-off for NiMH batteries (-3 mV / cell) and for NiCd batteries (-5 mV / cell). Constant current / constant voltage charge process for LiXX batteries and Pb batteries.
Charge sockets	Two 4 mm sockets
EQUALIZER sockets	Three MULTIPLEX / FlightPower/Thunder Power compatible connectors
Connectors for car battery or stabilised mains PSU	Two cables terminating in 4 mm banana plugs for direct connection to a mains PSU. Also supplied with crocodile clips with 4 mm sockets for connection to car battery.
Integral screen	LCD, two lines x 16 characters
Dimensions	approx. 140 x 80 x 30 mm
Weight	approx. 285 g

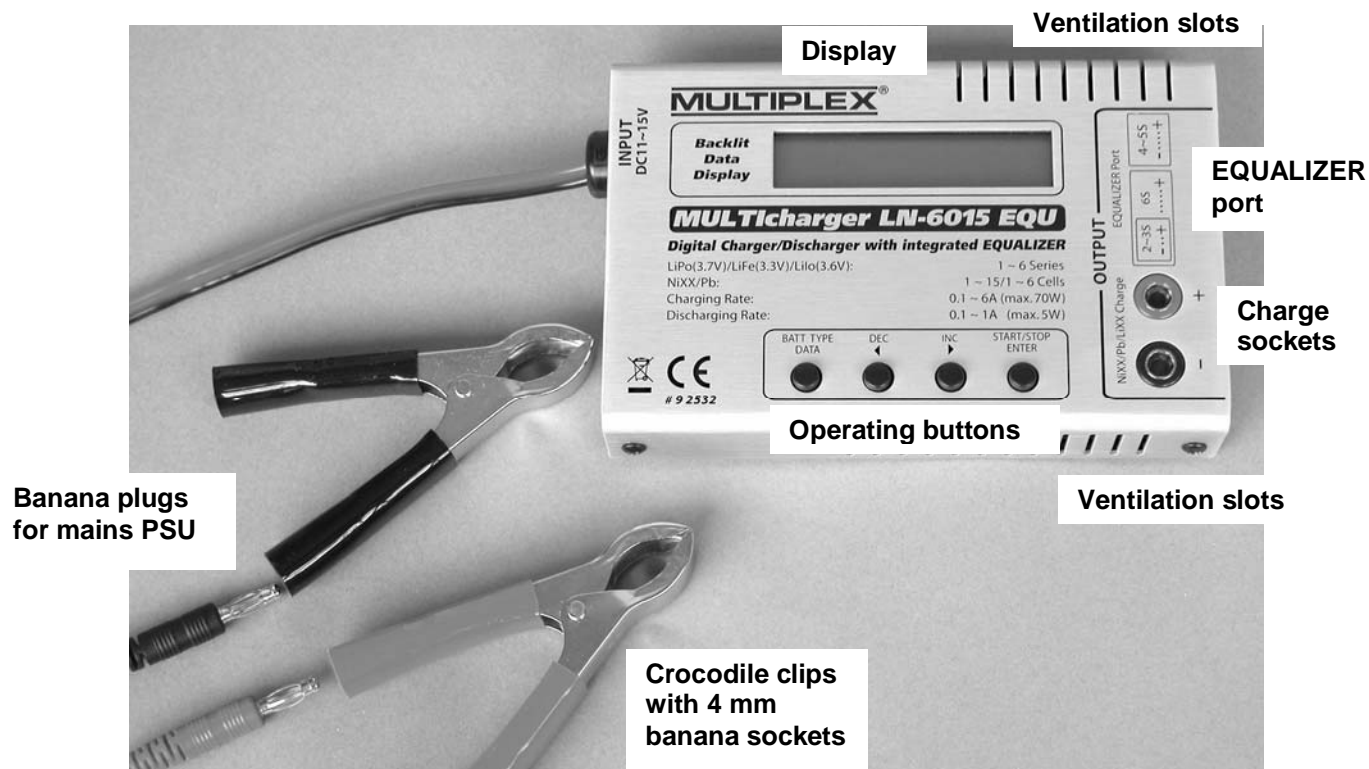
### 6.1. The charger's software functions

- Charging and discharging Lithium batteries with and without EQUALIZER Function
- Equalizing individual Lithium battery cells
- Charging, discharging and cycling (charging / discharging) Nickel batteries
- Charging and discharging lead-acid batteries

### 6.2. The charger's safety functions

- Reversed polarity guard at the input and output
- Short-circuit protection
- Low-voltage charge cut-off to protect the car battery; user-variable threshold voltage
- Excess input voltage protection
- Incorrect user settings protection

**7. The Charger**





## 8. Operating Information

### 8.1. General information on battery charging

- It is essential to observe the maximum permissible charge current for each individual battery.
- At the end of the charge process, check that the charged-in capacity is close to your expectations. This will prevent problems resulting from premature charge termination.
- The charge leads must be of adequate conductor cross-section, and should be no longer than 30 cm. The resistance of cables which are too thin and / or too long may have an adverse effect on the charge process.
- Check visually that all contacts are secure; all connectors must be a firm fit, i.e. no chance of intermittent contact.
- Check before you initiate the charge process that the program you have selected is appropriate to the battery connected to the charger, and that you have selected the correct settings to suit the battery type you are using.
- **Never leave your batteries on charge unsupervised.**

### 8.2. Using the charger for the first time

- Please observe the **Safety Notes** and the **General Charging Information** when carrying out the following procedures.
- Connect the **MULTIcharger LN-6015 EQU** to your car battery using the crocodile clips supplied. Alternatively you can connect the charger (using the 4 mm banana plugs) to a stabilised mains PSU with an output voltage of 11 V to 15 V. In either case take care to maintain correct polarity. (red = positive terminal, black = negative terminal)
- Connect the battery to be charged to the unit's charge sockets using a suitable charge lead (red = positive terminal, black = negative terminal). Our recommended charge leads are listed at the end of these instructions in Chapter 18. – Accessories.
- If you wish to charge, equalize or discharge a Lithium battery (LiPo, LiFe or Lilo), connect the pack's balancer socket to the EQUALIZER port on the **MULTIcharger LN-6015 EQU**. If your battery is fitted with a Graupner / robbe or Polyquest balancer socket, suitable adaptor sets are available as listed in Chapter 18. - Accessories.

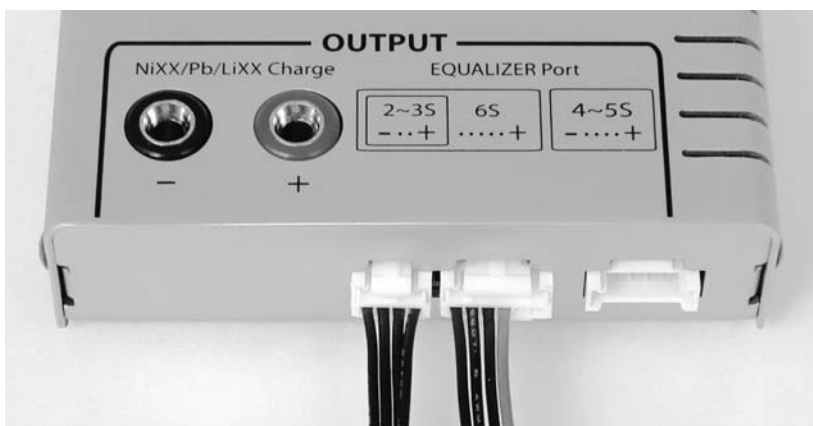
- If you wish to charge a Lithium battery consisting of 2S or 3S cells, connect its balancer socket to the EQUALIZER port marked 2~3S. Take care to maintain correct polarity.



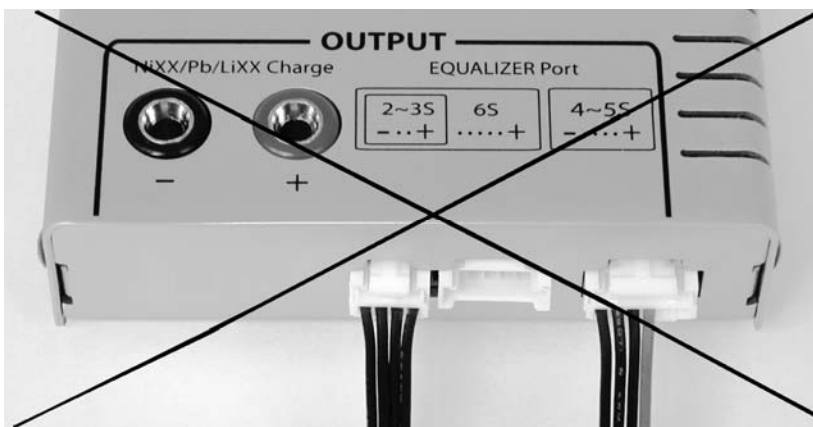
- If you wish to charge a Lithium battery consisting of 4S or 5S cells, connect its balancer socket to the EQUALIZER port marked 4~5S. Always take care to maintain correct polarity.



- If you wish to charge a Lithium battery consisting of 6S cells, connect its balancer sockets both to the EQUALIZER port marked 2~3S and the EQUALIZER port marked 6S. Always take care to maintain correct polarity.



**⚠ Never use the EQUALIZER Port marked 2~3S and the EQUALIZER Port marked 4~5S simultaneously! Never connect two Lithium batteries to the EQUALIZER Port of the MULTiCharger LN-6015 EQU at the same time.**



- Set the charge parameters as required for your battery.
- **Never leave your batteries on charge unsupervised.**

## 9. Selecting the battery type

In the interests of clarity, the battery types which can be charged using the **MULTIcharger LN-6015 EQU** are divided into four program groups.

For each battery type the charger provides a program group which includes various functions, such as charging, discharging, equalizing (Lithium batteries only) and cyclic charging / discharging (Nickel batteries only).

The **MULTIcharger LN-6015 EQU** offers these functions for the following battery types:

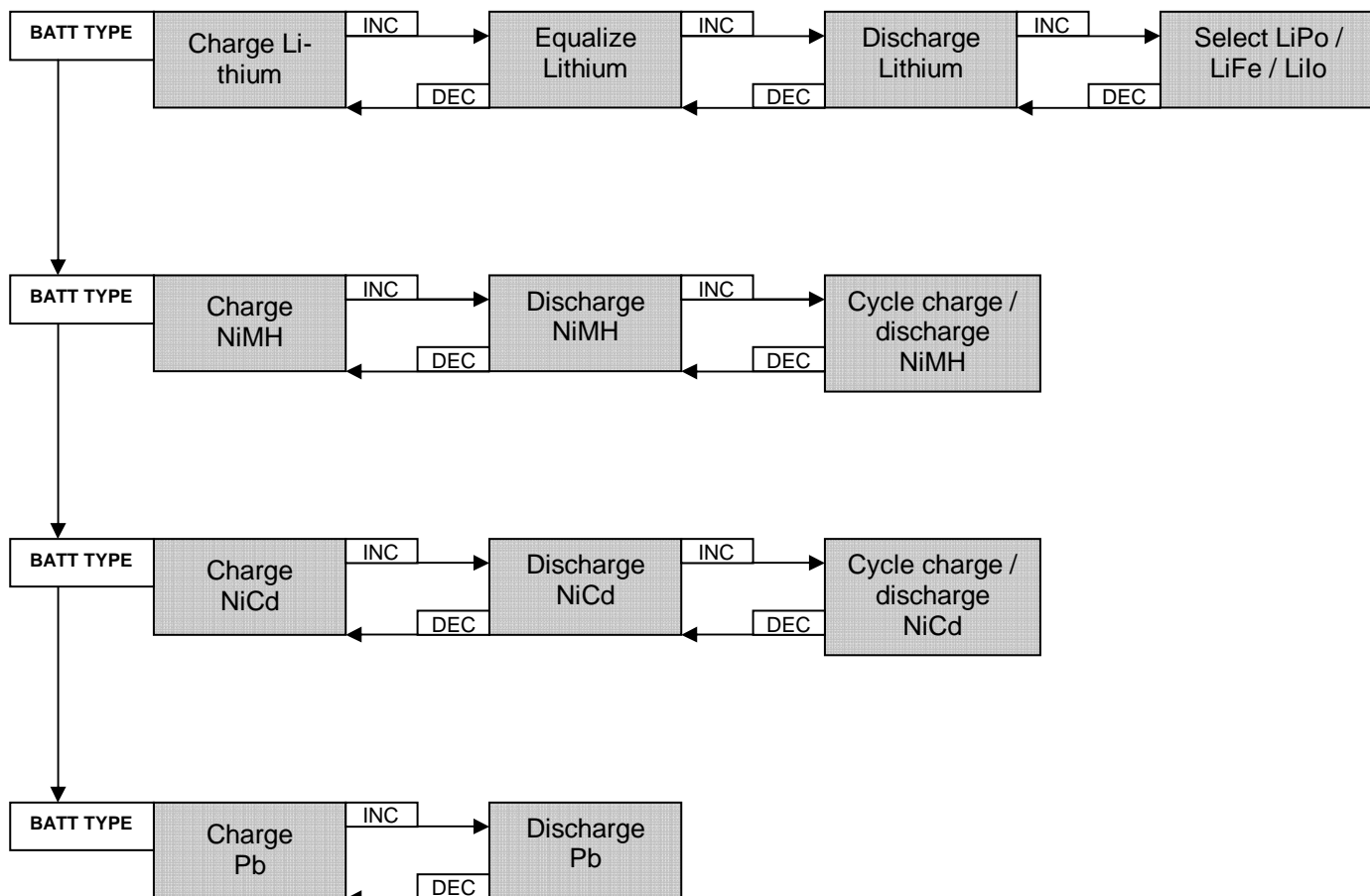
- **Lithium-Polymer (LiPo) / Lithium-Ferrite (LiFe) / Lithium-Ion (LiIo)** batteries
- **Nickel-Metal-Hydride (NiMH)** batteries
- **Nickel-Cadmium (NiCd)** batteries
- **Pb** (lead-acid) batteries

When you connect the **MULTIcharger LN-6015 EQU** to the power source, you will automatically be returned to the program group you last used. If you wish to charge the same battery type as you used last time, you can immediately proceed using the charge parameters you last selected.

If you press the **BATT TYPE** button briefly, the screen initially displays the current battery type. While the battery type is flashing, pressing the **BATT TYPE** button repeatedly will leaf through the various battery types in sequence.

You can leaf through forward and back within a given program group by pressing the **INC** or **DEC** buttons.

### 9.1. Program structure



## 9.2. Setting the charge parameters

Press the **ENTER** button, and the variable charge parameters in the current menu flash for around five seconds. Confirm with the **ENTER** button, and the next variable parameter starts to flash.

Each charge parameter can only be adjusted while it is flashing. You can increase or reduce the values using the **INC** or **DEC** buttons. If you hold the **INC** or **DEC** button pressed in, the selected value runs to the maximum or minimum possible value.

Hold the **START** button pressed in to initiate the charge process.

Press the **STOP** button to terminate the charge process.

## 10. The Lithium program group

**Always charge LiPo and Lilo batteries at 1 C (C = capacity / hour) unless the battery manufacturer states a different recommended rate. LiFe batteries should always be charged at the current stated by the cell manufacturer.**

This program group includes the following functions / menus:

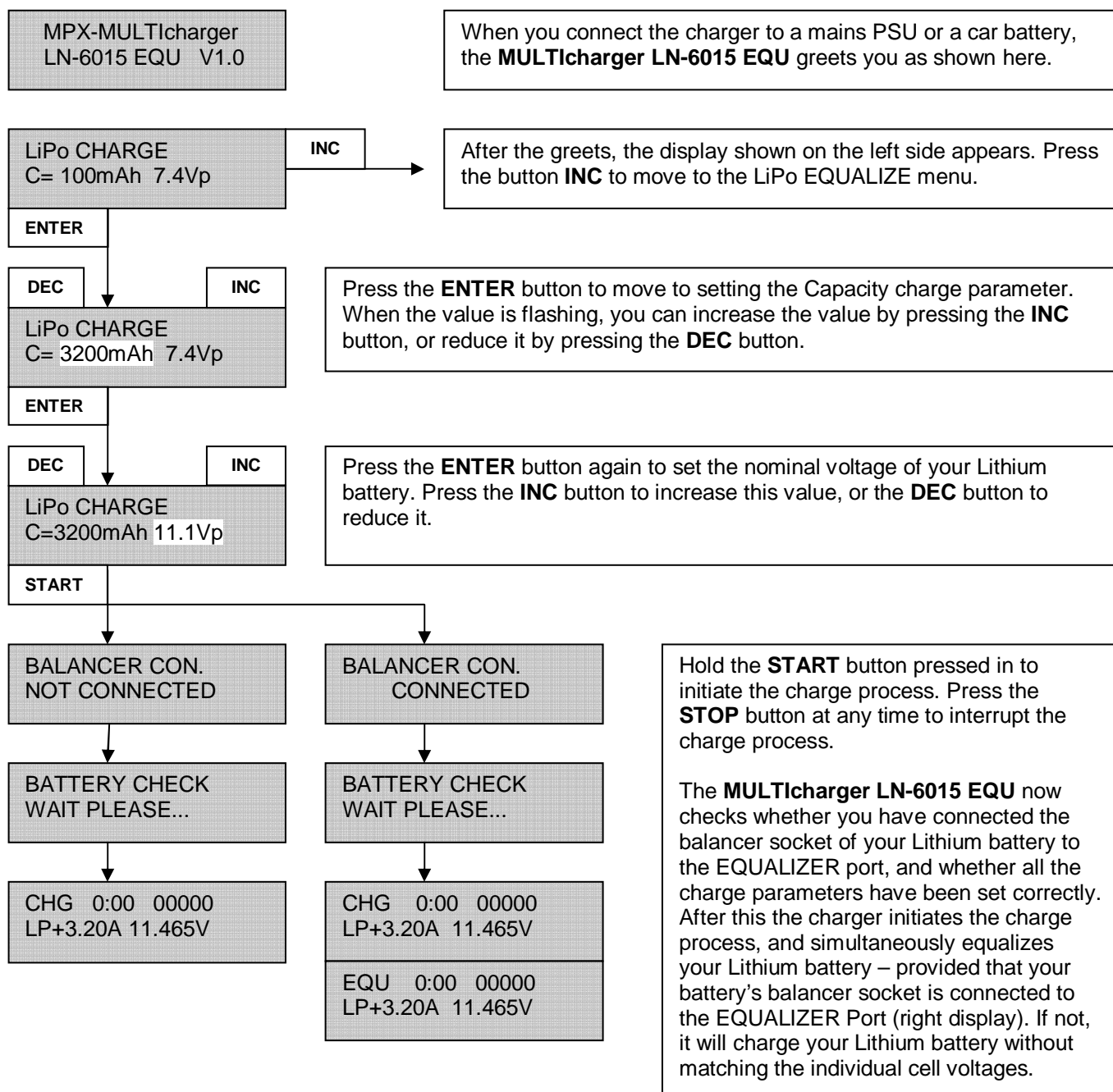
- Charge Lithium batteries, with and without EQUALIZER function:
  - Final charge voltage, LiPo: 4.2 V per cell
  - Final charge voltage, LiFe: 3.7 V per cell
  - Final charge voltage, Lilo: 4.1 V per cell
  - Variable battery capacity, charge starts automatically at 1 C
  - Variable nominal battery pack voltage
- Equalize Lithium batteries: matching individual cell voltages
- Discharge Lithium batteries, with and without EQUALIZER function:
  - Final discharge voltage, LiPo: 3.0 V per cell
  - Final discharge voltage, LiFe: 2.5 V per cell
  - Final discharge voltage, Lilo: 3.0 V per cell
  - Variable discharge current
  - Variable nominal battery pack voltage
- Select Lithium type:
  - LiPo → nominal voltage: 3.7 V per cell
  - LiFe → nominal voltage: 3.3 V per cell
  - Lilo → nominal voltage: 3.6 V per cell

### 10.1. Charging Lithium batteries → the LiXX CHARGE menu

The **MULTiCharger LN-6015 EQU** equalizes your Lithium batteries during charge and discharge processes, provided that you have connected your battery's balancer socket to the EQUALIZER port before starting the charge / discharge process. If you do not make this connection before initiating a charge / discharge process, no equalizing will take place during charging / discharging.

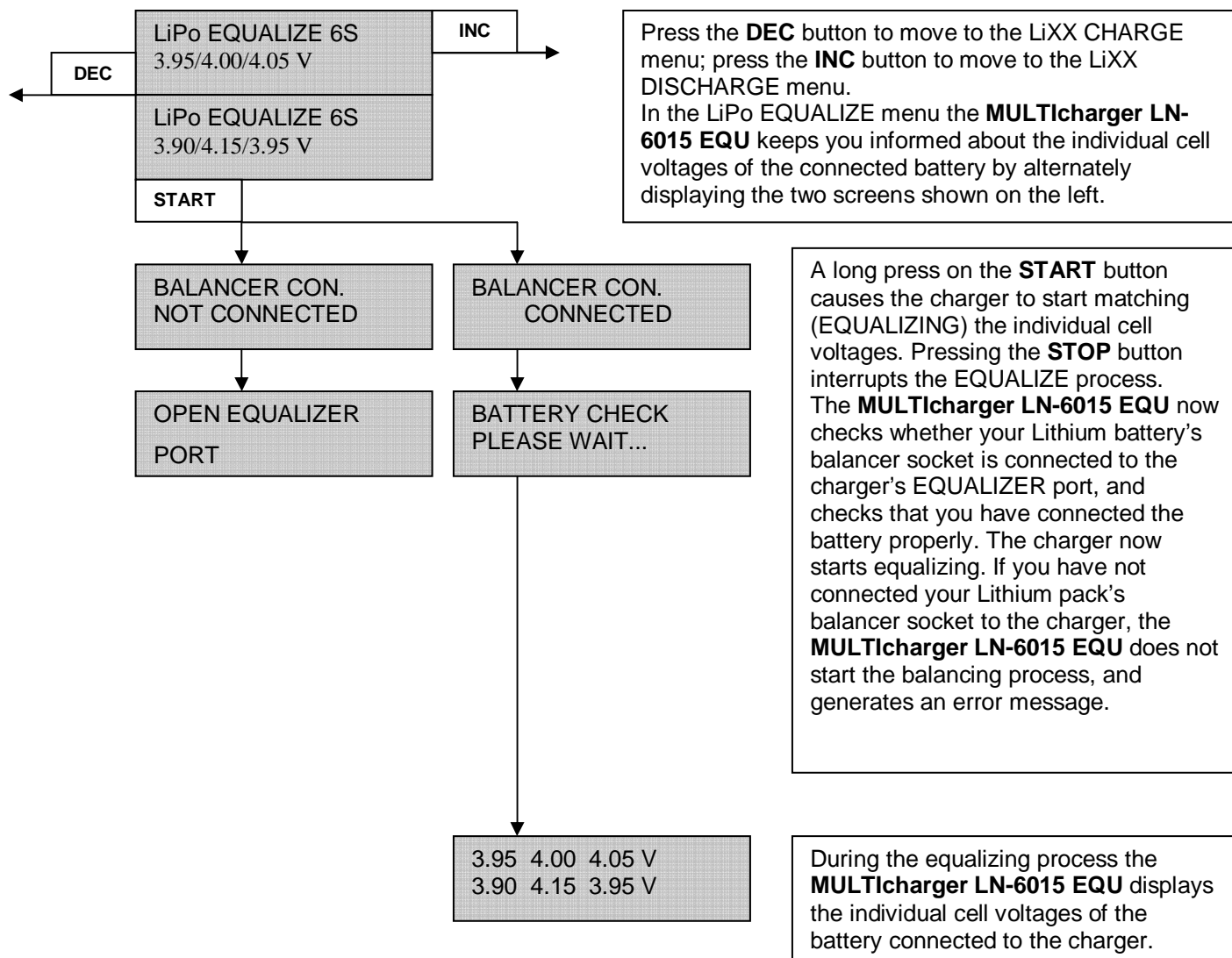
If you disconnect the balancer socket of your Lithium battery from the EQUALIZER port of the **MULTiCharger LN-6015 EQU** during the charge / discharge / equalize process, the charge process will be interrupted, and the screen will display an error message.

The set-up process for charging, equalizing and discharging Lithium batteries is explained in the following section, based on a LiPo battery. The procedure is the same for LiFe and Lilo batteries.

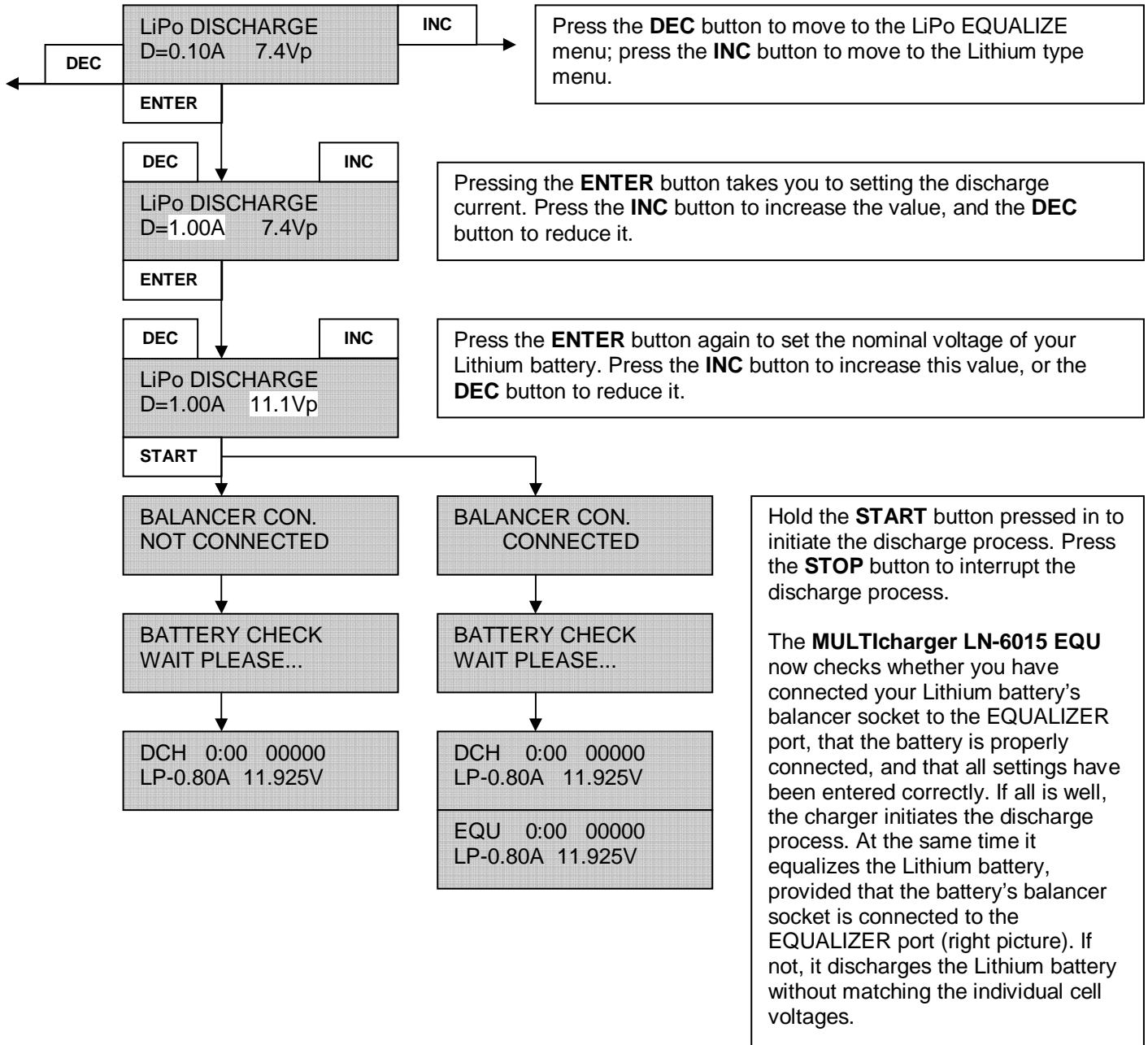


**10.2. Equalizing Lithium batteries → the LiXX EQUALIZE menu**

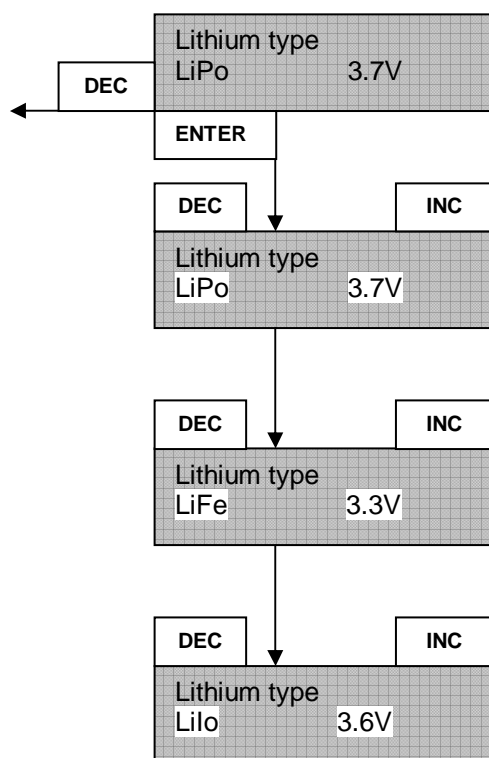
To EQUALIZE a Lithium battery you must **always** connect the pack both to the EQUALIZER port and the charge output of the **MULTiCharger LN-6015 EQU**.



**10.3. Discharging Lithium batteries → the LiXX DISCHARGE menu**



## 10.4. Selecting the Lithium battery type → the Lithium type menu



Press the **DEC** button to move to the LiXX DISCHARGE menu.

Press the **ENTER** button, and the currently set Lithium battery type and the associated individual cell voltage will start to flash, and you can move to the next Lithium battery type using the **DEC** or **INC** button. Pressing the **ENTER** button again accepts the selected battery type.

## 11. The NiMH program group and the NiCd program group

If you wish to charge Nickel batteries at a higher rate than normal (the “normal” current is deemed to be 1/10 of the nominal battery capacity), you must ensure that the battery consists of cells expressly stated to be fast charge capable.

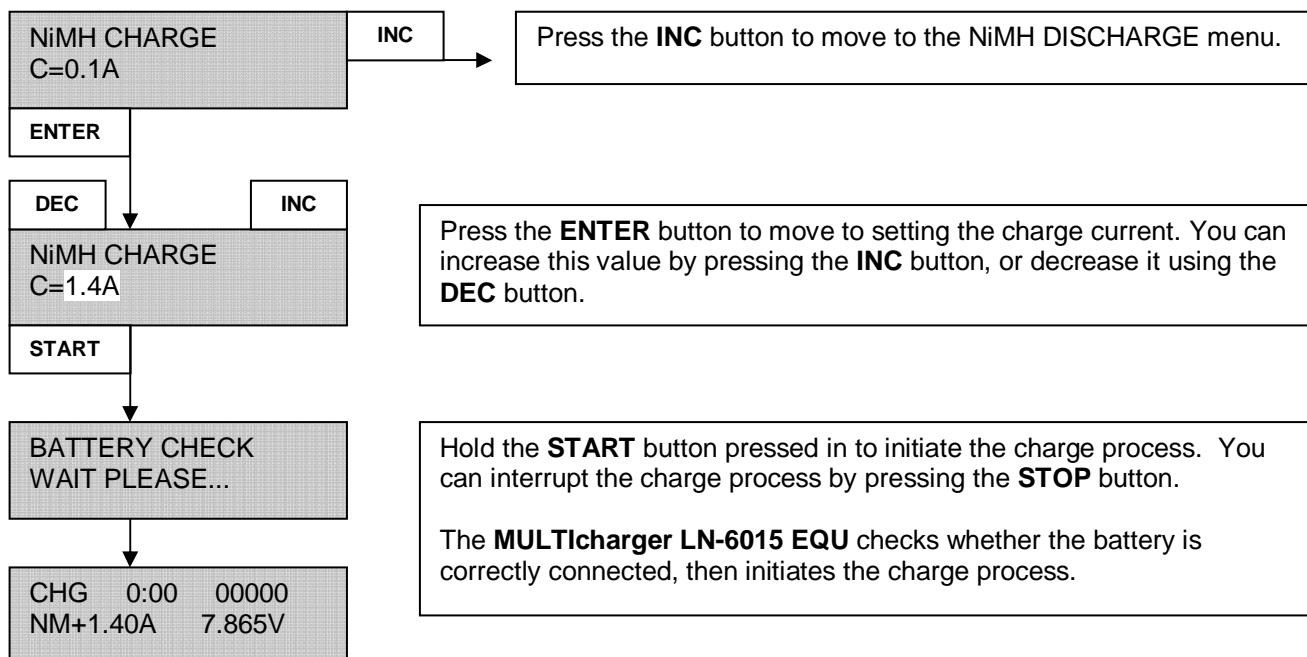
Both program groups include the following functions/menus:

- Charging Nickel batteries:
  - Final charge voltage NiXX: automatic, Delta-Peak method
  - Variable charge current
- Discharging Nickel batteries:
  - Variable discharge current
  - Variable discharge voltage
- Cycling (charging / discharging) Nickel batteries:
  - Start by charging, end by discharging, or start by discharging, end by charging
  - Variable cycle count: one to five cycles
  - Variable charge current
  - Variable discharge current
  - **The final discharge voltage is set in the NiXX DISCHARGE menu; the charger automatically accepts this setting for discharging in the NiXX CYCLE menu.**

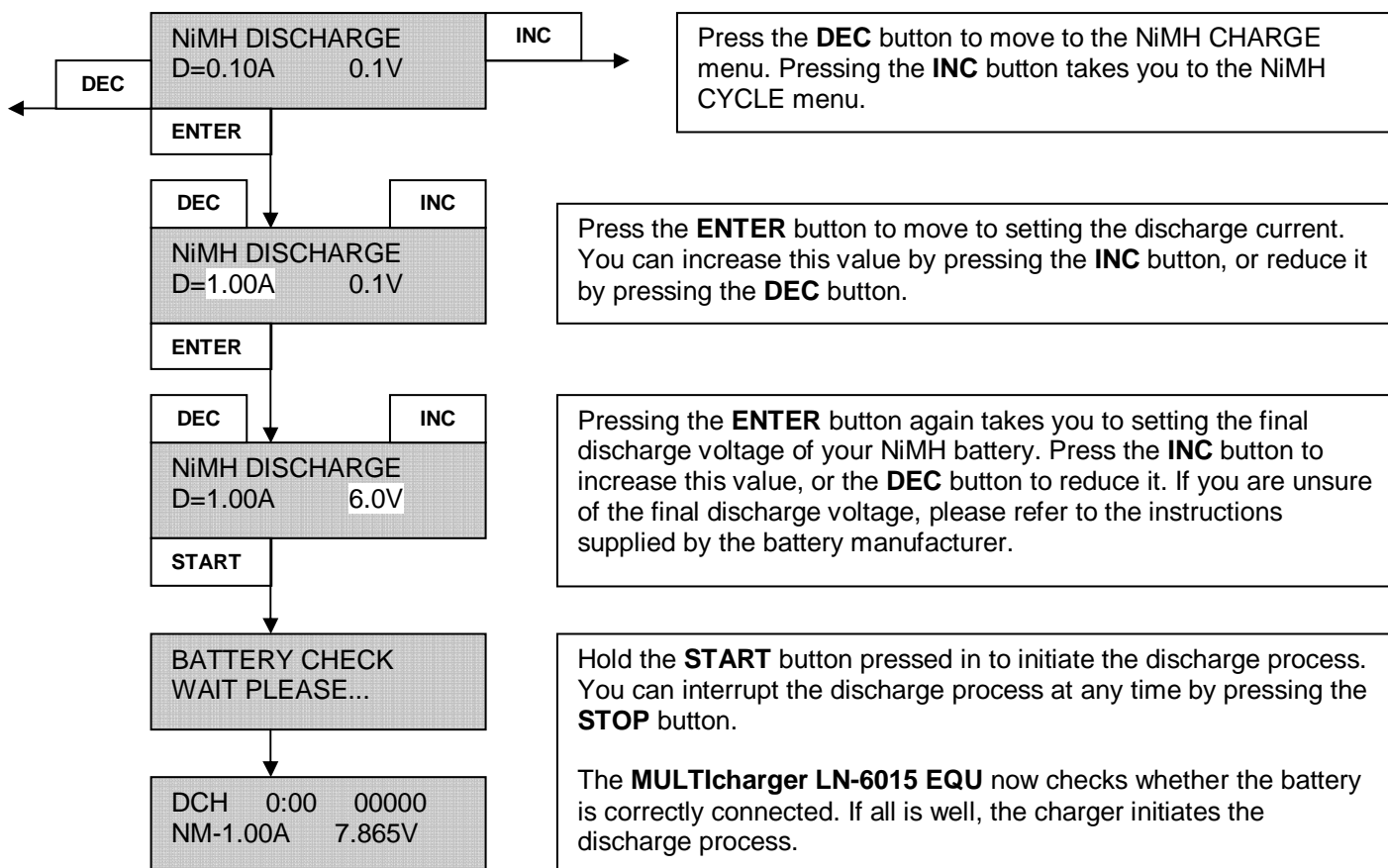


### 11.1. Charging Nickel batteries → the NiXX CHARGE menu

The set-up process for charging, discharging and cycling (charging / discharging) a Nickel battery is described in the following section, using a NiMH pack as an example. The procedure is basically the same with NiCd batteries.

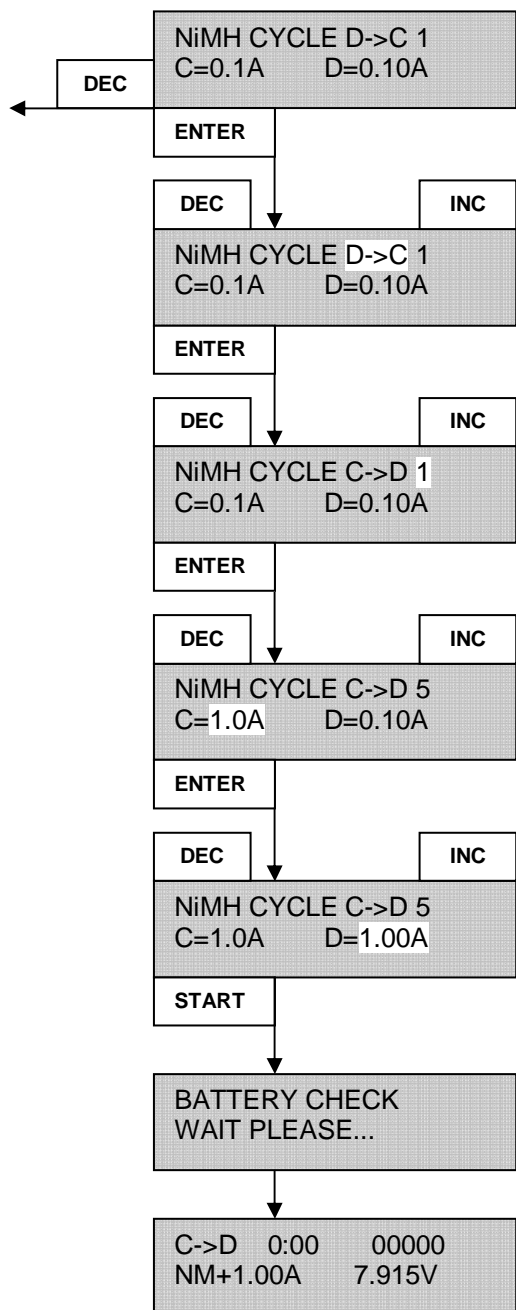


### 11.2. Discharging Nickel batteries → the NiXX DISCHARGE menu



### 11.3. Cycling (charging / discharging) Nickel batteries → the NiXX CYCLE menu

The final discharge voltage for the discharge process during cycling (charging and discharging) is set in the NiXX DISCHARGE menu; the charger automatically accepts this setting in the NiXX CYCLE menu. The method of setting the final discharge voltage is described earlier in Chapter 11.2.



Pressing the **DEC** button takes you to the NiMH DISCHARGE menu.

Press the **ENTER** button to set whether you wish to start with discharging and end with charging (→ D->C), or start with charging and end with discharging (→ C->D). Press the **INC** or **DEC** button to switch to and fro between the modes.

Press the **ENTER** button again to adjust the number of cycles. You can increase this value by pressing the **INC** button, or reduce it by pressing the **DEC** button.

Pressing the **ENTER** button again takes you to setting the charge current. You can increase this value by pressing the **INC** button, or reduce it by pressing the **DEC** button.

Pressing the **ENTER** button again takes you to setting the discharge current. You can increase this value by pressing the **INC** button, or reduce it by pressing the **DEC** button.

Hold the **START** button pressed in to initiate CYCLE mode. You can interrupt the CYCLE process at any time by pressing the **STOP** button.

The **MULTCharger LN-6015 EQU** now checks whether the battery is correctly connected. If all is well, it initiates the charge / discharge cycle you have selected.

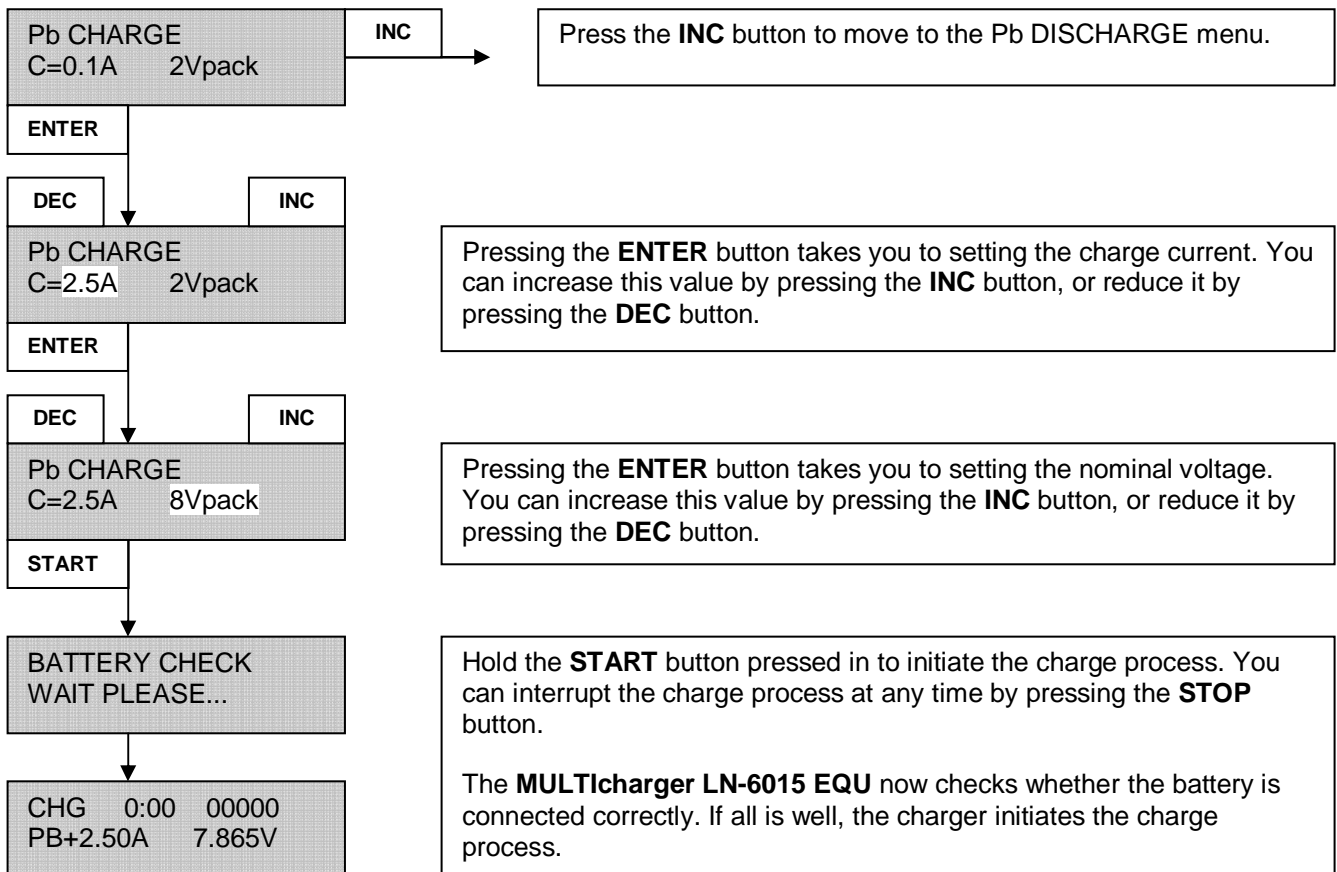
## 12. The Lead program group

Lead-acid batteries should always be charged at the normal charge current. The “normal” current is deemed to be 1/10 of the nominal battery capacity.

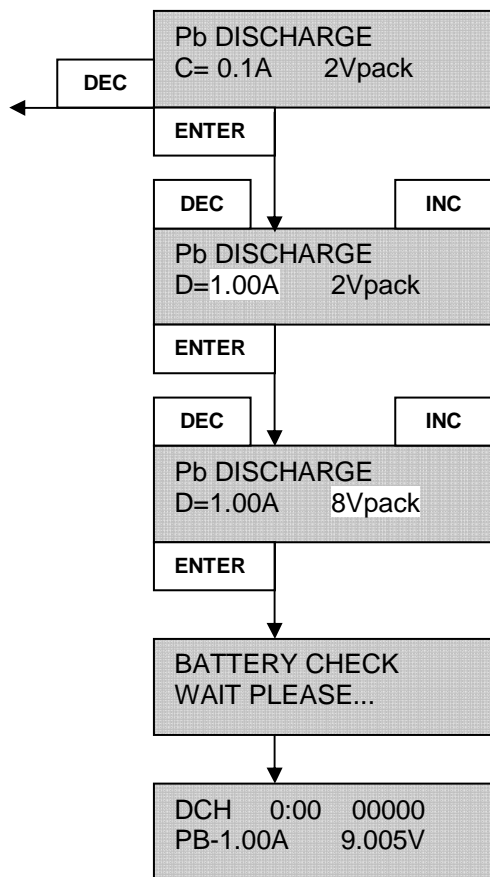
This program group includes the following functions / menus:

- Charging Pb batteries:
  - Final charge voltage, Pb: 2.333 V per cell
  - Variable charge current
  - Variable nominal voltage
  
- Discharging Pb batteries:
  - Final discharge voltage, Pb: 1.800 V per cell
  - Variable discharge current
  - Variable nominal voltage

### 12.1. Charging lead-acid batteries → the Pb CHARGE menu



**12.2. Discharging lead-acid batteries → the Pb DISCHARGE menu**



Press the **DEC** button to move to the Pb CHARGE menu.

Pressing the **ENTER** button takes you to setting the discharge current. You can increase this value by pressing the **INC** button, or reduce it by pressing the **DEC** button.

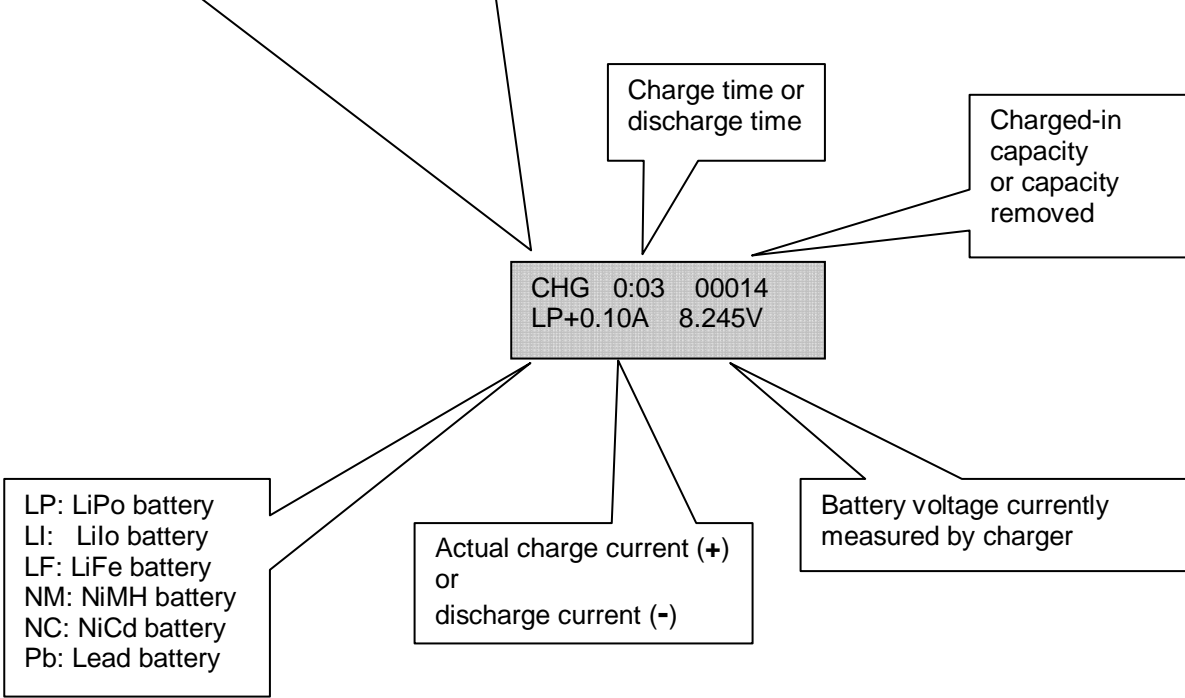
Pressing the **ENTER** button takes you to setting the nominal voltage. You can increase this value by pressing the **INC** button, or reduce it by pressing the **DEC** button.

Hold the **START** button pressed in to initiate the charge process. You can interrupt the process at any time by pressing the **STOP** button.

The **MULTiCharger LN-6015 EQU** now checks whether the battery is properly connected. If all is well, the charger initiates the charge process.

**13. Screen displays during charge / discharge processes**

CHG: Charging  
 DCH: Discharging  
 EQU: Indicates that the charger is equalizing the cells during the charge / discharge process.  
 Alternates on the screen with the CHG or DCH indicator  
 C→D: Cyclic charging and discharging; starts with charging, ends with discharging  
 D→C: Cyclic charging and discharging; starts with discharging, ends with charging



**14. Screen displays after termination of charge / discharge processes**

All displays appear in sequence, alternating with each other.	CHG	55:25	00910
	LP	05mA	8.417V
	EQU	55:25	00910
	LP	05mA	8.417V
	END	55:25	00910
	LP	05mA	8.417V

This display only appears if the balancer socket of your battery is connected to the EQUALIZER port of the LN-6015 EQU during the charge process.

Pressing the **DATA** button takes you to the DATA VIEW screen (see Chapter 15.); pressing the **START / STOP** button returns you to the menu you last used.

**15. DATA VIEW display**

During and after a completed cycle (charge / discharge) process and EQUALIZE process the charger can display much additional information about your battery and the current process.

Press the **DATA** button to move to the DATA VIEW display.

You can leaf through the DATA VIEW display by pressing the **INC** button to move forward, and the **DEC** button to move back.

Press the **DATA** button a second time to return to the previous display.

**15.1. The DATA VIEW display for the Lithium program group**

In the Lithium program group the DATA VIEW display shows you the following data:

Current input and output voltage of the **MULTIcharger LN-6015 EQU**

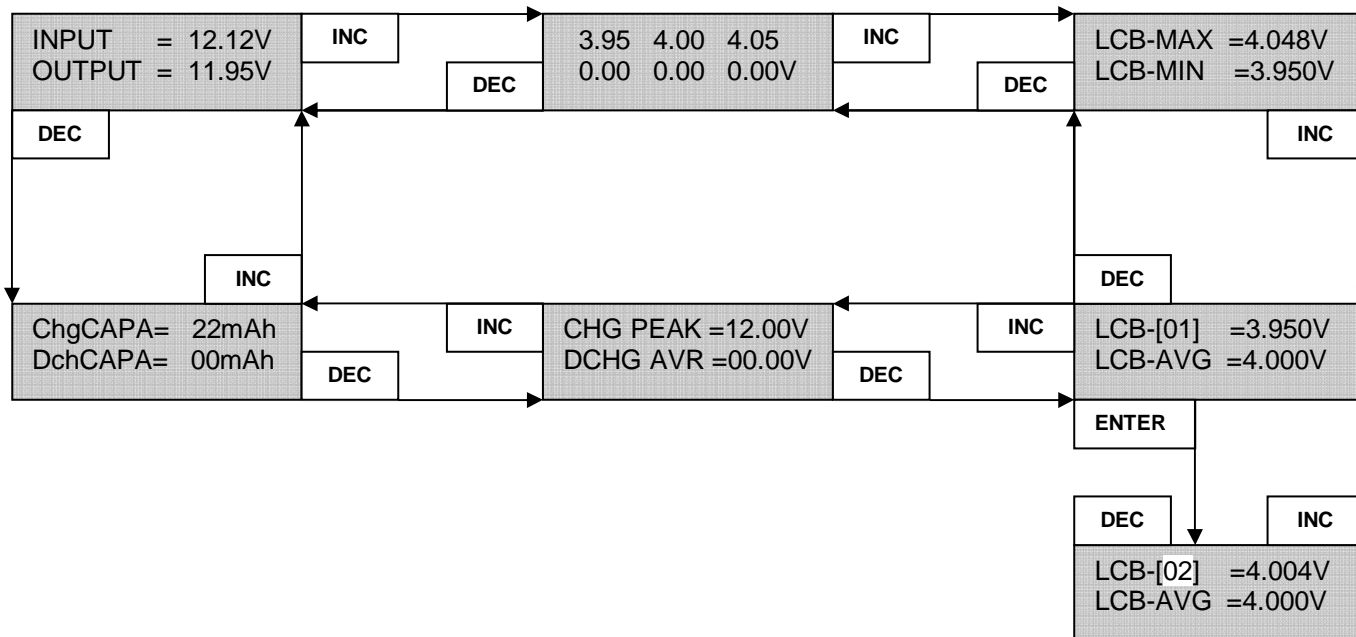
Individual cell voltages of the Lithium battery connected to the charger (only if the balancer lead is connected)

Highest and lowest individual cell voltages

Display of each individual cell voltage compared with the average of all the individual cell voltages. If you press the **ENTER** button at this display, the number for the xth cell flashes, and you can move to the next or preceding cell by pressing the **INC** or **DEC** button. In this way you can display the individual cell voltages to an accuracy of three decimal points.

Display of the highest measured voltage of the battery connected to the charger during the charge process, and the average battery voltage during the discharge process.

Charged-in capacity during the charge process, and capacity removed from the pack during the discharge process.



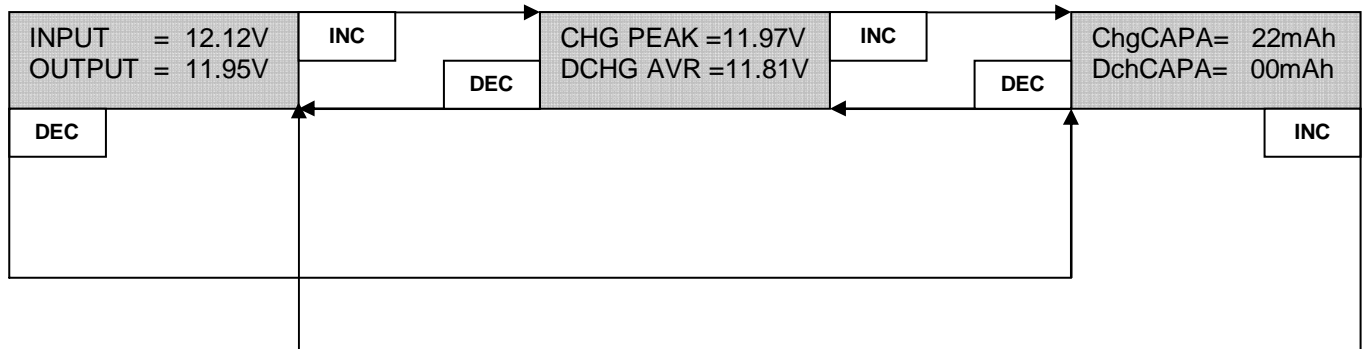
**15.2. The DATA VIEW display for the NiXX and Lead program group**

In the Nickel and Lead program group the DATA VIEW display shows you the following data:

Current input and output voltage of the **MULTCharger LN-6015 EQU**

Display of the highest measured voltage of the battery connected to the charger during the charge process, and the average battery voltage during the discharge process.

Charged-in capacity during the charge process, and capacity removed from the pack during the discharge process.



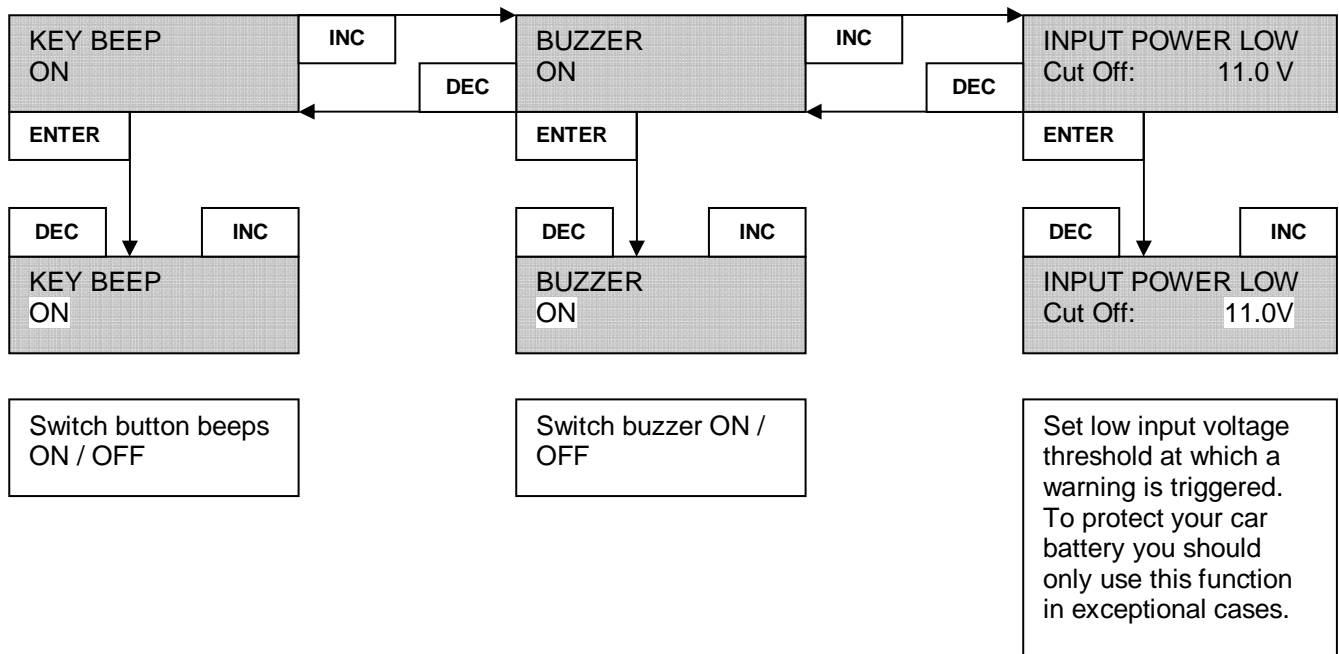
**16. User-defined settings**

Press the **INC** and **DEC** buttons simultaneously to move to the user-defined settings menu.

Press the **INC** and **DEC** buttons to leaf forward and back within the menu.

Pressing the **ENTER** button accepts the desired setting. As soon as the appropriate display flashes, you can change the value by pressing the **INC** and **DEC** buttons.

Press the **BATT TYPE** button to return to the charge program groups.



Set low input voltage threshold at which a warning is triggered. To protect your car battery you should only use this function in exceptional cases.

**17. Error messages**

INPUT BATTERY  
VOLTAGE ERROR

Input voltage below the set warning threshold, or above 15 V.

NO BATTERY

No battery connected to the charger, or error in the connection between charger and battery (e.g. intermittent contact in charge lead).

OUTPUT BATTERY  
REVERSE POLARITY

Battery connected to the charger with reversed polarity, or charge lead does not match the polarity of the battery socket.

CHECK THE BATT.  
OPEN CIRCUIT

Break in the charge current circuit during a charge / discharge / equalize or cycle (charge / discharge) process.

CHECK THE BATT.  
OVER VOLTAGE

Nominal voltage (i.e. cell count) set too low in one of the Lithium menus.

CHECK THE BATT.  
LOW VOLTAGE

Nominal voltage (i.e. cell count) set too high in one of the Lithium menus.

EQUALIZER VOLT.  
IS TOO HIGH

One of the individual cell voltages of a Lithium battery connected to the charger is too high:  
 for LiPo batteries: above 4.30 V per cell  
 for LiFe batteries: above 3.90 V per cell  
 for Lilo batteries: above 4.20 V per cell

EQUALIZER VOLT.  
IS TOO LOW

One of the individual cell voltages of a Lithium battery connected to the charger is too low:  
 for LiPo batteries: below 2.75 V per cell  
 for LiFe batteries: below 2.00 V per cell  
 for Lilo batteries: below 2.75 V per cell

DONT CHARGE LiXX  
WITH THIS MODE

A Lithium battery balancer socket is connected to the charger's EQUALIZER port, but you are currently in either the Nickel or Lead program group.

OPEN EQUALIZER  
PORT

The balancer connector of a Lithium battery was disconnected from the charger's EQUALIZER port during a charge, discharge or EQUALIZE process, or was not connected when the EQUALIZE process was initiated.



## 18. Accessories

<i>Item</i>	<i>Order No.</i>
Transmitter charge lead (diode plug)	<b># 8 6020</b>
Transmitter charge lead, PROFI-CAR	<b># 8 6022</b>
Direct transmitter battery charge lead	<b># 8 6021</b>
Receiver battery charge lead, MP-RC	<b># 8 5106</b>
Receiver battery charge lead (UNI)	<b># 8 5094</b>
Charge lead for batteries with M6 connector	<b># 9 2516</b>
Polyquest adaptor set	<b># 8 6001</b>
Graupner / robbe adaptor set	<b># 8 6002</b>

For more information on accessories please refer to the current main catalogue, or visit our website at: [www.multiplex-rc.de](http://www.multiplex-rc.de).

## 19. Disposal

Electrical equipment marked with the cancelled waste bin symbol must not be discarded in the standard household waste; instead it must be taken to a suitable specialist disposal system.

In the countries of the EU (European Union) electrical equipment must not be discarded via the normal domestic refuse system (WEEE - Waste of Electrical and Electronic Equipment, directive 2002/96/EG). You can take unwanted equipment to your nearest local authority waste collection point or recycling centre. There the equipment will be disposed of correctly and at no cost to you.



By returning your unwanted equipment you can make an important contribution to the protection of the environment.

## 20. Advice/Service

We have taken great care to design these Operating Instructions in such a way that you can quickly and easily find the answer to any question you may have. However, if you are still in any doubt, please contact your local model shop in the first instance, where you will usually find expert advice, freely given.

The addresses of our Service Centre partners can be found on our website:

[www.multiplex-rc.de](http://www.multiplex-rc.de)

at:

CONTACT / SERVICE ADDRESS or DEALER LIST / DEALER LIST

FR

# MULTIcharger LN-6015 EQU

## Manuel d'utilisation



# MULTIPLEX®

MULTIPLEX Modellsport GmbH & Co.KG

Westliche Gewerbestraße 1 • D-75015 Bretten • [www.multiplex-rc.de](http://www.multiplex-rc.de)

## Sommaire

<b>1. Introduction</b>	<b>3</b>
<b>2. Conseils de sécurité</b>	<b>4</b>
<b>3. Exclusion de responsabilité</b>	<b>5</b>
<b>4. Garantie</b>	<b>5</b>
<b>5. Déclaration de conformité CE</b>	<b>5</b>
<b>6. Caractéristiques techniques</b>	<b>6</b>
6.1. Fonctions du chargeur .....	6
6.2. Fonctions de sécurité du chargeur .....	6
<b>7. Le Chargeur</b>	<b>7</b>
<b>8. Conseils d'utilisation</b>	<b>8</b>
8.1. Généralités sur la charge .....	8
8.2. Mise en service.....	8
<b>9. Choix du type de l'accu</b>	<b>10</b>
9.1. Structure du programme .....	10
9.2. Réglage des paramètres de charge .....	11
<b>10. Groupe de programme Lithium</b>	<b>11</b>
10.1. Charge des accus Lithium → Menu LiXX CHARGE.....	12
10.2. Equilibrage des accus Lithium → Menu LiXX EQUALIZE .....	13
10.3. Décharge des accus Lithium → Menu LiXX DISCHARGE .....	14
10.4. Choix du type d'accus Lithium → Menu Lithium type .....	15
<b>11. Groupe de programme NiMH et groupe de programme NiCd</b>	<b>15</b>
11.1. Charge des accus Ni → Menu NiXX CHARGE .....	16
11.2. Décharge des accus Ni → Menu NiXX DISCHARGE.....	16
11.3. Cycle de charge / décharge des accus Ni → Menu NiXX CYCLE .....	17
<b>12. Groupe de programme Accu au Plomb</b>	<b>18</b>
12.1. Charge des accus au Pb → Menu Pb CHARGE.....	18
12.2. Décharge des accus au Plomb → Menu Pb DISCHARGE.....	19
<b>13. Affichage durant la charge / décharge</b>	<b>20</b>
<b>14. Affichage à la fin de la charge / décharge</b>	<b>20</b>
<b>15. Affichage DATA VIEW</b>	<b>21</b>
15.1. Affichage DATA VIEW pour le groupe de programme Lithium .....	21
15.2. Affichage DATA VIEW pour groupes de programme NiXX et Plomb.....	22
<b>16. Réglages prédéfinis</b>	<b>22</b>
<b>17. Messages d'erreur</b>	<b>23</b>
<b>18. Accessoires</b>	<b>24</b>
<b>19. Recycling</b>	<b>24</b>
<b>20. Assistance/Service</b>	<b>24</b>

## 1. Introduction

Nous vous remercions pour l'achat de notre chargeur **MULTIPLEX MULTiCharger LN-6015 EQU, # 9 2532**.

Avec ce **MULTiCharger LN-6015 EQU** vous venez de faire l'acquisition d'un chargeur 12 Volt de haute qualité, commandé par microprocesseur, charge/décharge entièrement automatique, très performant, d'une utilisation simple avec EQUALIZER (équilibre de tension) intégré.

Avec le **MULTiCharger LN-6015 EQU** vous pouvez pratiquement charger ou décharger tous les différents types d'accus utilisés en modélisme (pour accus LiPo, LiFe, Lilo, NiMH, NiCd et accus Pb) et en même temps la tension entre les différents éléments du pack peut être équilibrée (uniquement pour accus LiPo, LiFe et Lilo).

Par ailleurs, vous pouvez également formater des accus avec le **MULTiCharger LN-6015 EQU** (uniquement les accus NiMH et NiCd).

Les caractéristiques principales du **MULTiCharger LN-6015 EQU** sont les suivantes::

- **EQUALIZER intégré (avec prises compatibles FlightPower / Thunder Power**  
→ les accus **MULTIPLEX Li-BATT BX** peuvent directement être branchés – pour les accus avec d'autres prises, il existe des adaptateurs que l'on peut obtenir séparément, voir chapitre 8 –Accessoires)
- plus besoin de **BALANCER / EQUALIZER** séparément
- Utilisation simple grâce à seulement 4 touches
- de nombreux programmes de charge et de décharge
- possibilité de réglage du nombre de cycles de charge ou de décharge (max 5 cycles, avec possibilité d'interrompre le cycle de charge ou de décharge)
- Ecran éclairé avec 2 fois 16 caractères
- de nombreuses possibilités d'affichage durant la charge ou la décharge, et par après:
  - programme de charge utilisé
  - intensité de charge ou de décharge
  - Tension de l'accu
  - Temps de charge/décharge
  - charge absorbée / décharge effectuée
  - tension séparée des différents éléments du pack
  - tension d'entrée et de sortie
- Possibilité des désactiver la fonction alarme des touches
- de nombreuses fonctions de sécurité
- un boîtier robuste en aluminium

→ Le **MULTiCharger LN-6015 EQU** est ainsi le chargeur optimal pour pratiquement tous les accus utilisés en modélisme, que ce soit avions, voitures ou bateaux !

Nous sommes persuadés que ce chargeur **MULTIPLEX MULTiCharger LN-6015 EQU** vous donnera entièrement satisfaction après une rapide prise en main, facilitée par la notice et espérons que longtemps encore il vous accompagnera dans cette activité fascinante, également la nôtre, qu'est le modélisme..

Votre Team- **MULTIPLEX**

## 2. Conseils de sécurité

⚠ Cette notice fait partie intégrante du produit. Elle contient d'importantes informations et des conseils de sécurité. Gardez-là à portée de main, car elle doit être fournie avec le produit en cas de revente à un tiers.

⚠ Lisez attentivement la notice! Respectez les consignes de sécurité!  
N'utilisez le chargeur qu'après avoir lu attentivement la notice et les différents conseils de sécurité (qui figurent dans la notice même ou sur un feuillet séparé joint).

⚠ Ne pas ouvrir le boîtier. Ne faites des modifications sous aucun prétexte. N'utilisez que des accessoires originaux ou des pièces de rechanges originales.

⚠ Si vous utilisez cet appareil avec d'autres éléments, de marque différente, assurez-vous de la qualité et de la compatibilité de ces derniers. Toute nouvelle configuration est à tester avant sa mise en service. Ne pas mettre l'appareil en fonction si vous remarquez une chose anormale. Recherchez l'erreur et solutionnez-la .

⚠ Respectez les consignes de charge du fabricant de l'accu .

⚠ Protégez le chargeur de la poussière, de l'humidité de la pluie, de la chaleur et des vibrations.

⚠ En cours d'utilisation, le chargeur peut devenir très chaud.

Attention lorsque vous posez la main dessus.

Les fentes (ouvertures) sur le boîtier sont destinées au refroidissement. En aucun cas les recouvrir ou les boucher. Pour la charge, le chargeur doit être placé dans un endroit dégagé pour faciliter la circulation de l'air. Par ailleurs, évitez de le mettre en plein soleil.

⚠ Pendant l'utilisation, le chargeur et l'accu doivent être placés sur une surface ignifugée, résistante à la température, et non conductrice (ne jamais les mettre sur une carrosserie de voiture!). Ne pas servir du chargeur à proximité de matériaux inflammables.

⚠ Ne branchez qu'un seul accu à la fois et au Port EQUALIZER au chargeur. N'essayez jamais de brancher et de charger plusieurs accus en même temps.

⚠ Ne jamais laisser la charge de vos accus sans surveillance ainsi d'ailleurs que le chargeur lorsqu'il est branché à son alimentation!

⚠ Ne chargez que des packs constitués d'éléments de même nature et de même capacité.

⚠ Ne chargez vos accus que lorsque ceux-ci sont revenus à température ambiante.

⚠ Lorsque vous branchez le chargeur à une batterie de voiture ou à une alimentation stabilisée, respectez la polarité, ne jamais inverser la polarité.

⚠ Les cordons de branchement et les sorties chargeur ne doivent jamais être reliés entre eux. Durant la charge, les cordons ne doivent pas être enroulés.

⚠ En fin de charge ou de décharge, débranchez l'accu de votre MULTCharger LN-6015 EQU.

### 3. Exclusion de responsabilité

La société MULTIPLEX Modellsport GmbH & Co.KG ne pourra pas être tenu responsable pour les éventuelles pertes, dégâts ou coûts, dus à une utilisation non conforme du produit.

L'obligation de dédommagement, quelqu'un soit le motif juridique, se limite au montant approximatif de la facture, dans la mesure où celle-ci est légalement applicable. Ceci n'est pas applicable si la responsabilité est flagrante.

Par ailleurs, MULTIPLEX Modellsport GmbH & Co.KG ne peut pas être tenu pour responsable quant au contenu et l'exactitude des documents fournis avec le chargeur..

### 4. Garantie

Nous accordons une garantie sur nos produits selon les conditions légales en vigueur à ce jour. En cas de problème, adressez-vous à votre détaillant qui vous a vendu le produit..

Sont exclus de la garantie, les dysfonctionnements dus à:

- Utilisation non conforme, mauvais branchement, inversion de polarité
- Utilisation des composants autres que les originaux MULTIPLEX
- Modifications / Réparations, effectuées par un service non agréé MULTIPLEX
- Dégradation volontaire ou non
- Dysfonctionnement lié à une usure normale
- Utilisation en dehors des spécifications techniques

### 5. Déclaration de conformité CE

Ce produit est conforme aux normes européennes.



Vous êtes en possession d'un produit, qui, de par sa conception, notamment des éléments de sécurité correspond aux normes européennes, pour permettre une utilisation fiable de l'appareil..

En cas de nécessité, cette déclaration peut être fournie par MULTIPLEX sur simple demande écrite (adresse en pied de page).

## 6. Caractéristiques techniques

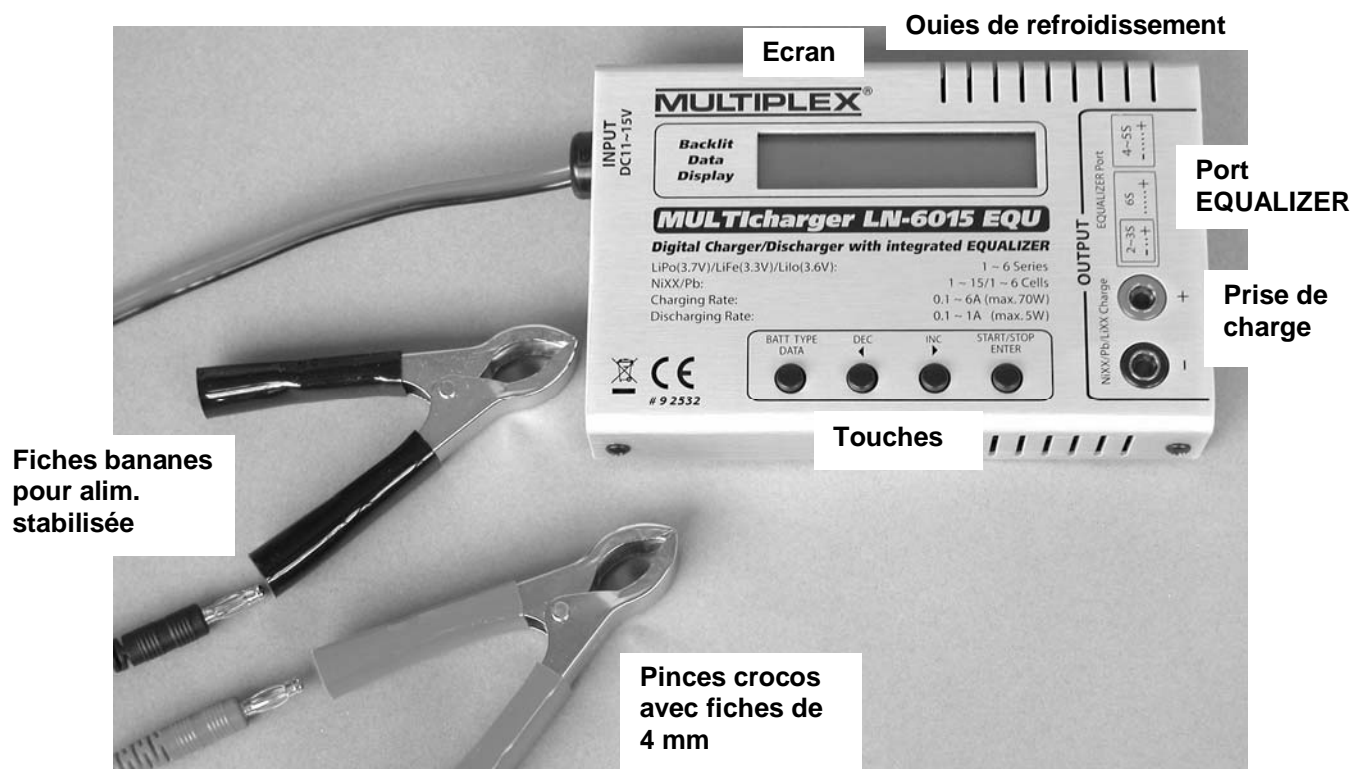
Alimentation	11 – 15 V
Type d'accus et nombre d'éléments	LiPo/LiFe/LiIo: 1 – 6S Eléments NiCd/NiMH: 1 – 15 Eléments Pb: 1 – 6 Eléments
Courant de charge (Rendement de la charge)	0,1 – 6 A (max. 70 W)
Courant de décharge (Rendement)	0,1 – 1 A (max. 5 W)
Courant de la charge de maintien	0 – 250 mA
EQUALIZER intégré	Accus jusqu'à 6S LiXX
Courant d'équilibrage de l' EQUALIZER	max. 300 mA
Précision d'équilibrage de l' EQUALIZER	ca. 5 mV
Coupures	Coupure Delta-Peak pour Accus NiMH (-3 mV/élément) et pour Accus NiCd (-5 mV/élément) Charge avec courant constant/tension constante pour LiXX-accus et accus au Pb
Prise de charge	Deux fiches de 4 mm
Branchement EQUALIZER	Trois prises MULTIPLEX / FlightPower / Thunder Power compatibles
Prises pour branchement sur une batterie de voiture ou sur une alimentation stabilisée	Deux cordons de branchement avec fiches bananes de 4 mm pour branchement direct sur une alim. stabilisée. Pincres crocos. avec fiches de 4 mm pour le branchement sur une batterie de voiture, sont fournis avec le chargeur.
Ecran d'affichage	LCD, 2 lignes x 16 caractères
Dimensions	140 x 80 x 30 mm
Poids	env. 285 g

### 6.1. Fonctions du chargeur

- Charge et Décharge des accus Lithium, avec ou sans la fonction EQUALIZER
- Equilibrage de chaque élément des packs d'accus Lithium
- Charge, Décharge, cycles de charge et de décharge pour les accus Ni
- Charge et décharge des accus au plomb

### 6.2. Fonctions de sécurité du chargeur

- Détrompeurs (pour éviter l'inversion de polarité) sur l'entrée et la sortie
- Protection contre les courts-circuits
- Seuil mini de l'alimentation réglable, pour protéger la batterie de la voiture
- Protection contre une tension d'alimentation trop élevée
- Protection contre de mauvais réglages utilisateurs.

**7. Le Chargeur**



## 8. Conseils d'utilisation

### 8.1. Généralités sur la charge

---

- Respectez l'intensité maximale de charge tolérée par votre accu.
- En fin de charge, vérifiez si la charge prise par l'accu correspond à votre attente. Vous arriverez ainsi à reconnaître des coupures trop hâtives.
- Le cordon de charge utilisé doit être de section suffisante et ne doit pas être plus long que 30 cm. Un cordon de charge trop fin et/ou trop long peut agir sur la charge de manière négative.
- Veillez à ce que les contacts se fassent correctement, à tous les niveaux, évitez le jeu ou les contacts aléatoires au niveau des branchements..
- Avant de lancer la procédure de charge, vérifiez si le programme de charge choisi est compatible avec votre accu et que tous les paramètres de réglages qui correspondent à votre accu ont été effectués.
- **Ne laissez jamais votre accu en charge sans surveillance.**

### 8.2. Mise en service

---

- En effectuant les étapes ci-dessous, **respectez les Conseils de sécurité et les Généralités sur la charge.**
- Branchez le **MULTicharger LN-6015 EQU** sur la batterie de votre voiture avec les pinces crocos fournies. Vous pouvez également brancher le chargeur sur une alimentation stabilisée avec une sortie de 11 V à 15 V, en utilisant les fiches bananes de 4 mm. Attention à la polarité (rouge = PLUS, noir = MOINS).
- Avec un cordon de charge, reliez l'accu au chargeur (rouge = PLUS, noir = MOINS) nous vous recommandons les cordons de charge qui figurent en fin de notice, au chapitre 18 – Accessoires.
- Si vous voulez charger, équilibrer ou décharger un accu Lithium (LiPo, LiFe, ou LiLo), branchez également sa prise Balancer sur le port EQUALIZER du **MULTicharger LN-6015 EQU**. Vous trouverez des adaptateurs correspondants à votre accu Lithium avec prises Balancer Graupner, robbe ou Polyquest au chapitre 18 – Accessoires.

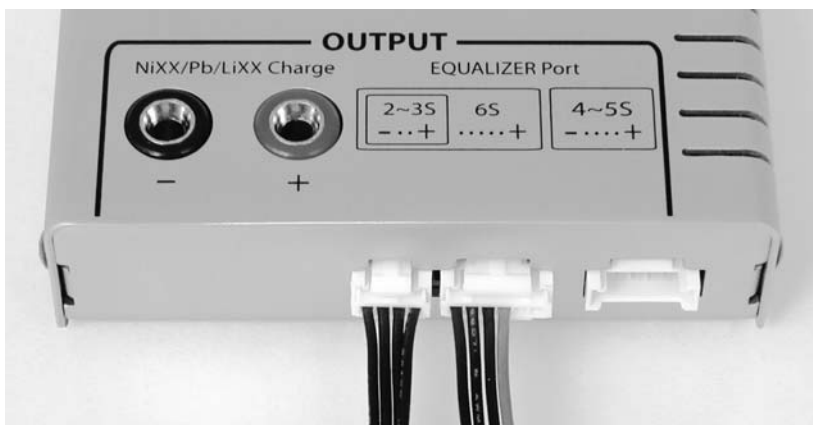
- Si vous souhaitez charger un accu Lithium avec 2S ou 3S, branchez la prise Balancer de celui-ci sur le port EQUALIZER qui porte la désignation 2~3S. Attention à la polarité !



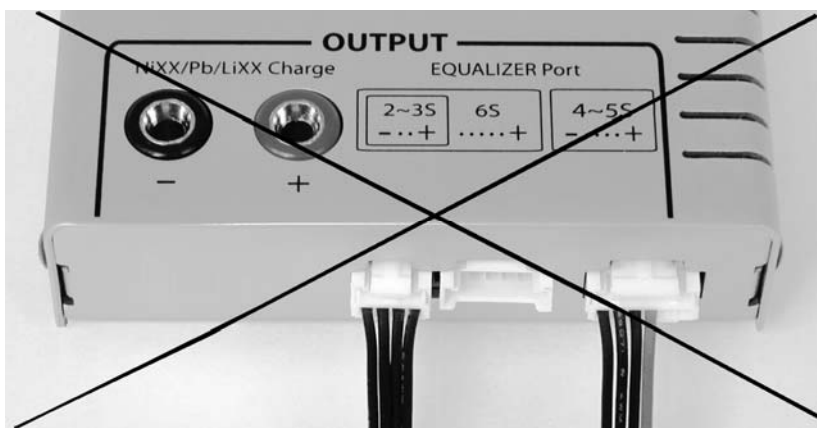
- Si vous souhaitez charger un accu Lithium avec 4S ou 5S, branchez la prise Balancer de celui-ci sur le port EQUALIZER qui porte la désignation 4~5S. Attention à la polarité !



- Si vous souhaitez charger un accu Lithium avec 6S, branchez les prises Balancer de celui-ci sur le port EQUALIZER qui porte la désignation 2~3S et sur celui qui porte la désignation 6S. Attention à la polarité !



**⚠ N'utilisez jamais le port EQUALIZER avec la désignation 2~3S et celui avec la désignation 4~5S en même temps! Ne branchez jamais deux accus Lithium en même temps sur le port EQUALIZER du MULTiCharger LN-6015 EQU.**



- Réglez les paramètres nécessaires à la charge de votre accu.
- **Ne laissez jamais votre accu en charge sans surveillance.**

## 9. Choix du type de l'accu

Les différents types d'accu pouvant être chargés avec le **MULTCharger LN-6015 EQU** se retrouvent de manière claire dans quatre groupes de programme.

A chaque type d'accu correspond un groupe, dans lequel différentes fonctions sont à votre disposition, telle que Charge, Décharge, Equilibrage (uniquement accus Lithium) et cycle de charge et de décharge (uniquement pour accus Ni).

Le **MULTCharger LN-6015 EQU** propose ces fonctions pour les types d'accu suivants :

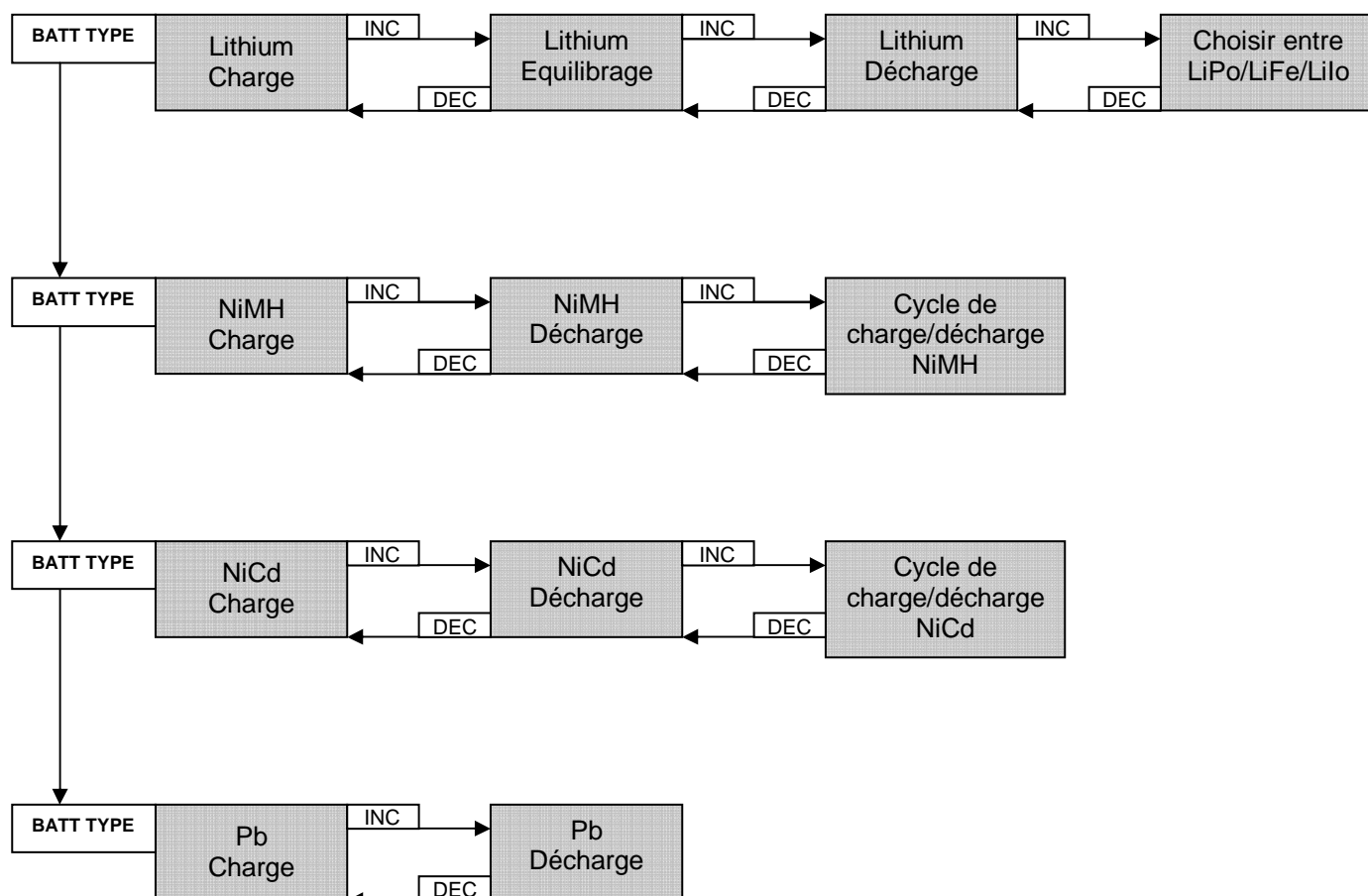
- Accus **Lithium-Polymère (LiPo)** / **Lithium-Ferrite (LiFe)** / **Lithium-Ions (LiIo)**
- Accus **Nickel-Metal-Hydride (NiMH)**
- Accus **Nickel-Cadmium (NiCd)**
- Accus **Pb** (Plomb)

Si vous branchez le **MULTCharger LN-6015 EQU** vous vous retrouverez automatiquement dans le dernier groupe de programme utilisé. Vous pouvez rappeler le dernier type d'accu utilisé avec les derniers paramètres de charge.

Lorsque vous appuyez sur la touche **BATT TYPE** l'affichage du type de l'accu clignotera dans un premier temps. Durant que le type d'accu clignote, chaque impulsion sur la touche **BATT TYPE** permet de passer au type suivant.

Avec les touches **INC** ou **DEC** vous naviguez dans le groupe de programme vers l'avant ou vers l'arrière.

### 9.1. Structure du programme



## 9.2. Réglage des paramètres de charge

En appuyant sur la touche **ENTER** le paramètre réglable dans le menu clignote durant 5 secondes. Lorsque vous appuyez à nouveau sur la touche **ENTER**, le prochain paramètre réglable commence à clignoter.

Chaque paramètre de charge n'est réglable que s'il clignote. En appuyant sur les touches **INC** ou **DEC**, vous pouvez augmenter ou diminuer la valeur. Si vous restez sur la touche **INC** ou **DEC** vous mettez la valeur du paramètre au maxi ou au mini possible.

Vous démarrez la procédure de charge en restant un peu plus longtemps sur la touche **START**.

Vous interrompez la charge en appuyant sur la touche **STOP**.

## 10. Groupe de programme Lithium

**Chargez les accus LiPo et LiLo avec 1 C (C = capacité / heure), à moins que le fabricant de l'accu donne une autre valeur. Les accus LiFe sont à charger avec les valeurs indiquées par le fabricant..**

Dans ce groupe, les fonctions suivantes sont disponibles:

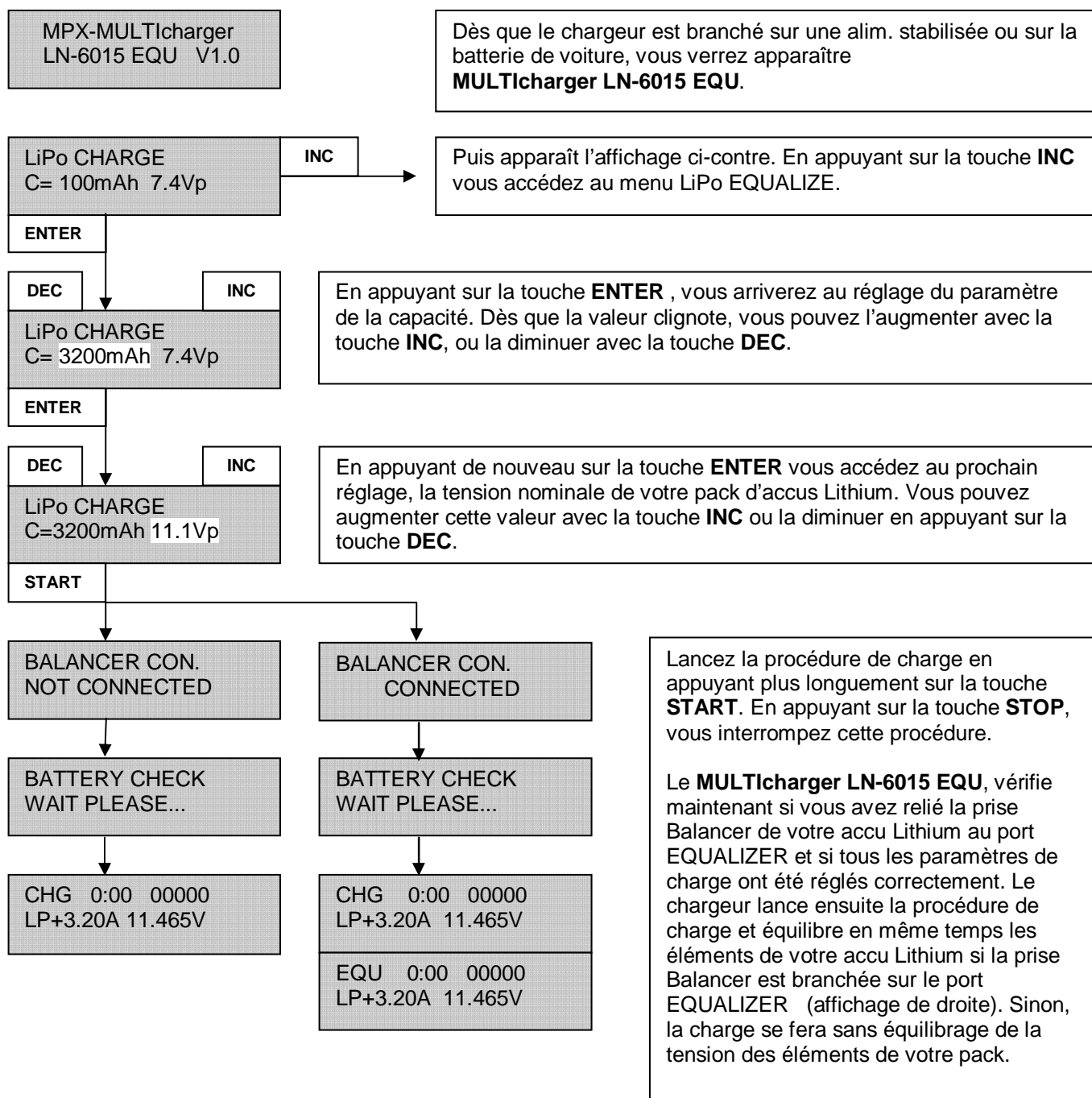
- Charge des accus Lithium avec ou sans fonction EQUALIZER:
  - Tension de fin de charge LiPo: 4,2 V par élément
  - Tension de fin de charge LiFe: 3,7 V par élément
  - Tension de fin de charge Lilo: 4,1 V par élément
  - Capacité réglable de l'accu, la charge démarre automatique à 1C
  - Tension nominale du pack d'accu réglable
- Equilibrage des accus Lithium: Equilibrage de chaque élément du pack d'accu
- Décharge des accus lithium avec ou sans fonction EQUALIZER:
  - Tension de fin de décharge LiPo: 3,0 V par élément
  - Tension de fin de décharge LiFe: 2,5 V par élément
  - Tension de fin de décharge Lilo: 3,0 V par élément
  - Tension de décharge réglable
  - Tension nominale du pack d'accu réglable
- Choix du type Lithium:
  - LiPo → Tension nominale: 3,7 V par élément
  - LiFe → Tension nominale: 3,3 V par élément
  - Lilo → Tension nominale: 3,6 V par élément

### 10.1. Charge des accus Lithium → Menu LiXX CHARGE

Le **MULTicharger LN-6015 EQU** équilibre automatiquement les éléments de votre pack d'accu si vous avez branché la prise Balancer sur le port EQUALIZER avant de lancer la procédure de charge ou de décharge. Si au démarrage de la charge ou de la décharge cette prise Balancer n'est pas branchée, il n'y aura pas d'équilibrage, celui-ci ne se fera, à partir du moment où vous brancherez cette prise pendant la procédure de charge ou de décharge.

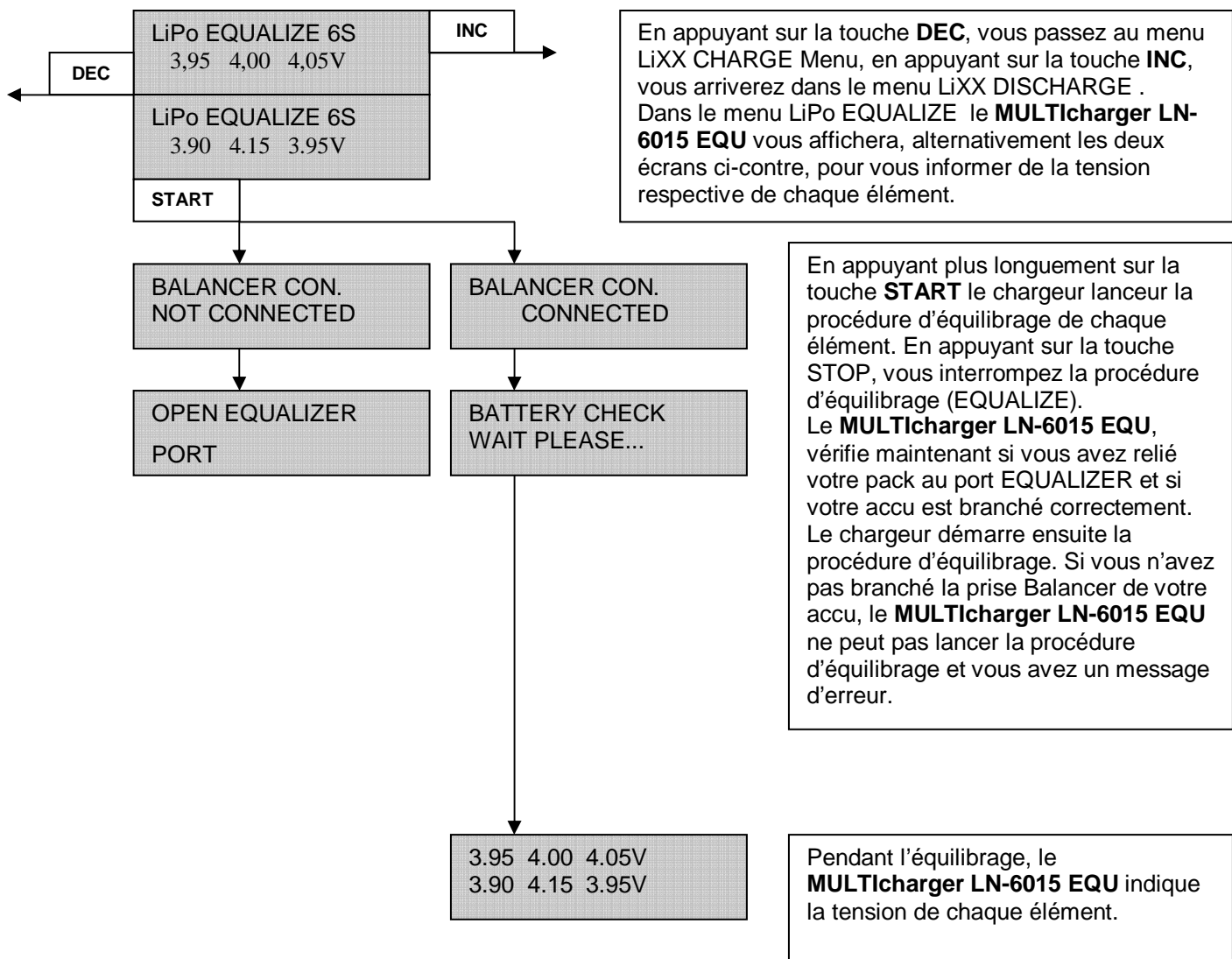
Si durant la procédure de charge / décharge / équilibrage, vous débranchez la prise Balancer du port EQUALIZER du **MULTicharger LN-6015 EQU**, la procédure est interrompue avec un message d'erreur.

Les réglages pour la charge, équilibrage et décharge d'un accu Lithium sont expliqués ci-dessous avec l'exemple d'un accu LiPo. Pour les accus LiLo et LiFe, le comportement est similaire.

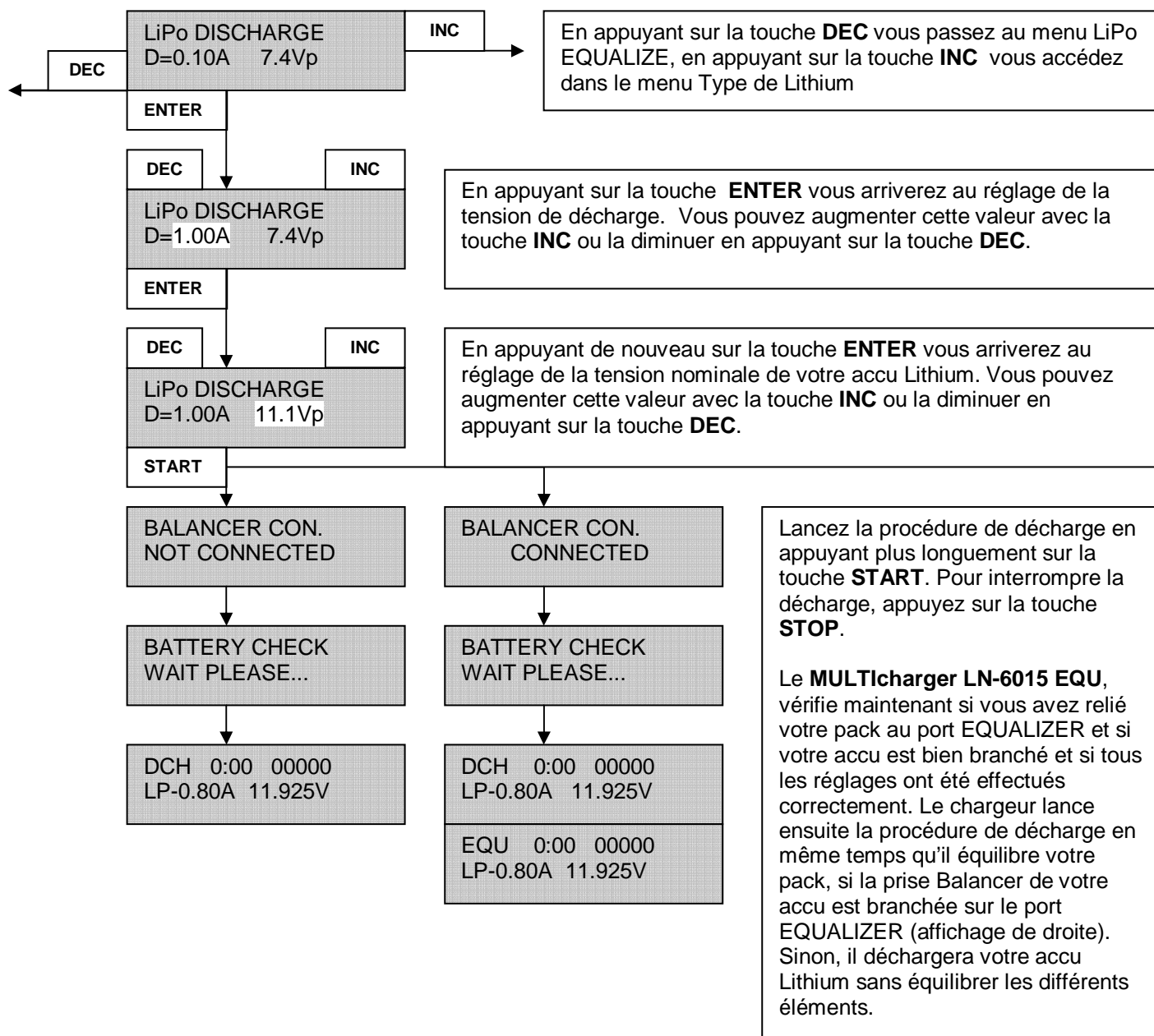


**10.2. Equilibrage des accus Lithium → Menu LiXX EQUALIZE**

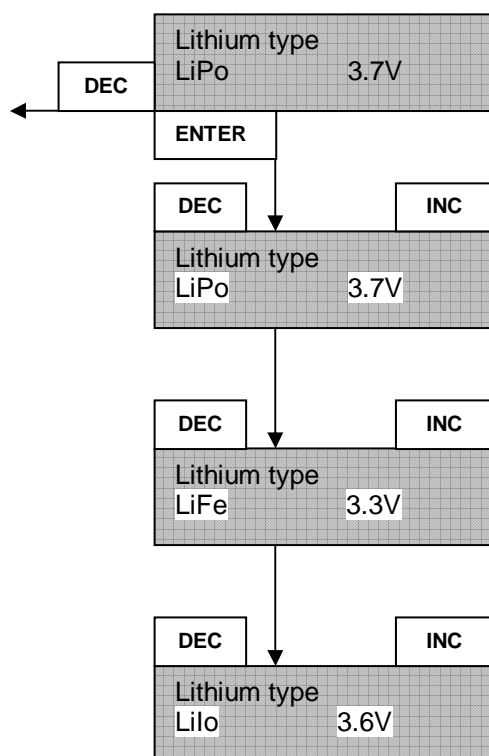
Pour EQUILIBRER votre accu Lithium, il faut **impérativement** que celui soit branché sur le port EQUALIZER et sur une sortie de charge du **MULTicharger LN-6015 EQU**



**10.3. Décharge des accus Lithium → Menu LiXX DISCHARGE**



## 10.4. Choix du type d'accus Lithium → Menu Lithium type



En appuyant sur la touche **DEC** vous accédez au menu **LiXX DISCHARGE** .

En appuyant sur la touche **ENTER** , le type actuel d'accu Lithium se met à clignoter, ainsi que les tensions nominales des différents éléments, et vous pouvez maintenant passer à un autre type en appuyant soit sur la touche **INC** ou sur la touche **DEC**. En appuyant une nouvelle fois sur la touche **ENTER**, vous confirmez le type affiché.

## 11. Groupe de programme NiMH et groupe de programme NiCd

**Ne charger que des accus Ni capables d'absorber la charge rapide avec une tension supérieure à la tension de charge normale (la tension de charge normale correspond à 1/10 de la capacité de l'accu).**

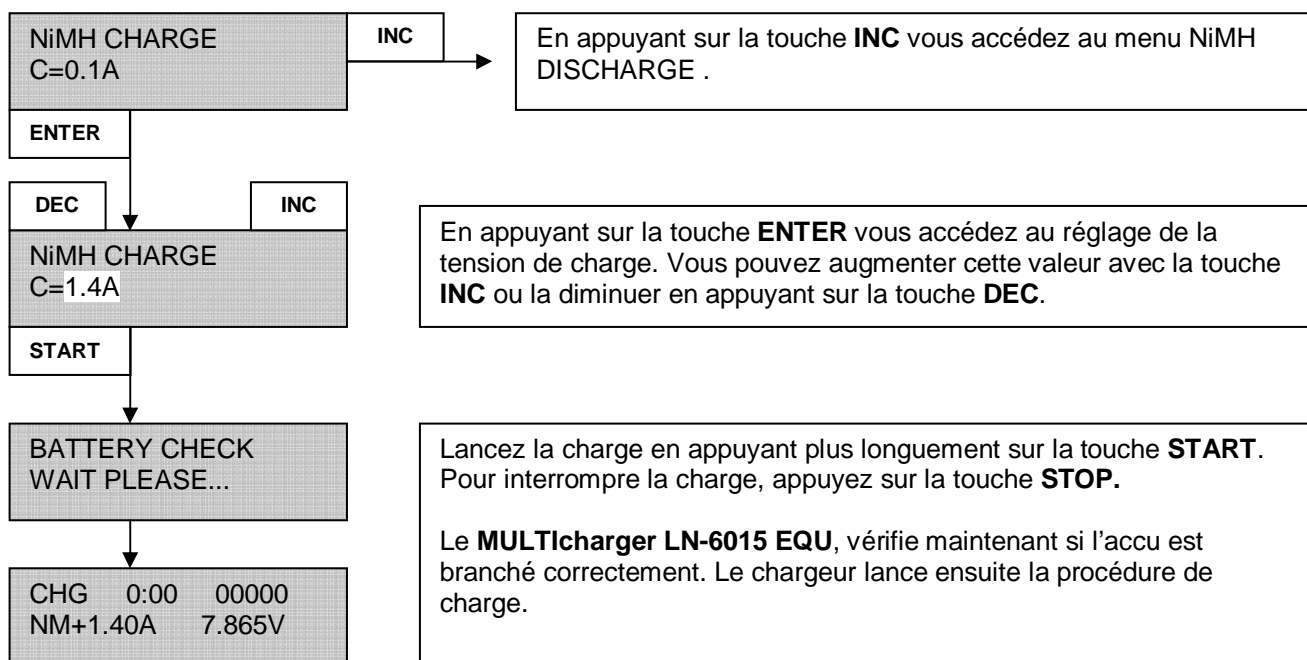
Dans les deux groupes, vous avez les fonctions/menus suivants:

- Charge des accus Ni:
  - Tension de fin de charge NiXX: automatique selon le principe Delta-Peak
  - Tension de charge réglable
- Décharge des accus Ni:
  - Tension de décharge réglable
  - Tension de fin de décharge réglable
- Cycle de charge / décharge pour accus Ni:
  - Démarrer avec la charge pour finir avec une décharge, ou commencer avec une décharge pour finir avec une charge.
  - Nombre de cycles réglables de 1 à 5
  - Tension de charge réglable
  - Tension de décharge réglable
  - **La tension de fin de décharge se règle dans le menu NiXX DISCHARGE , le chargeur tient alors automatiquement compte de cette valeur lorsque vous vous retrouvez dans le menu NiXX CYCLE**

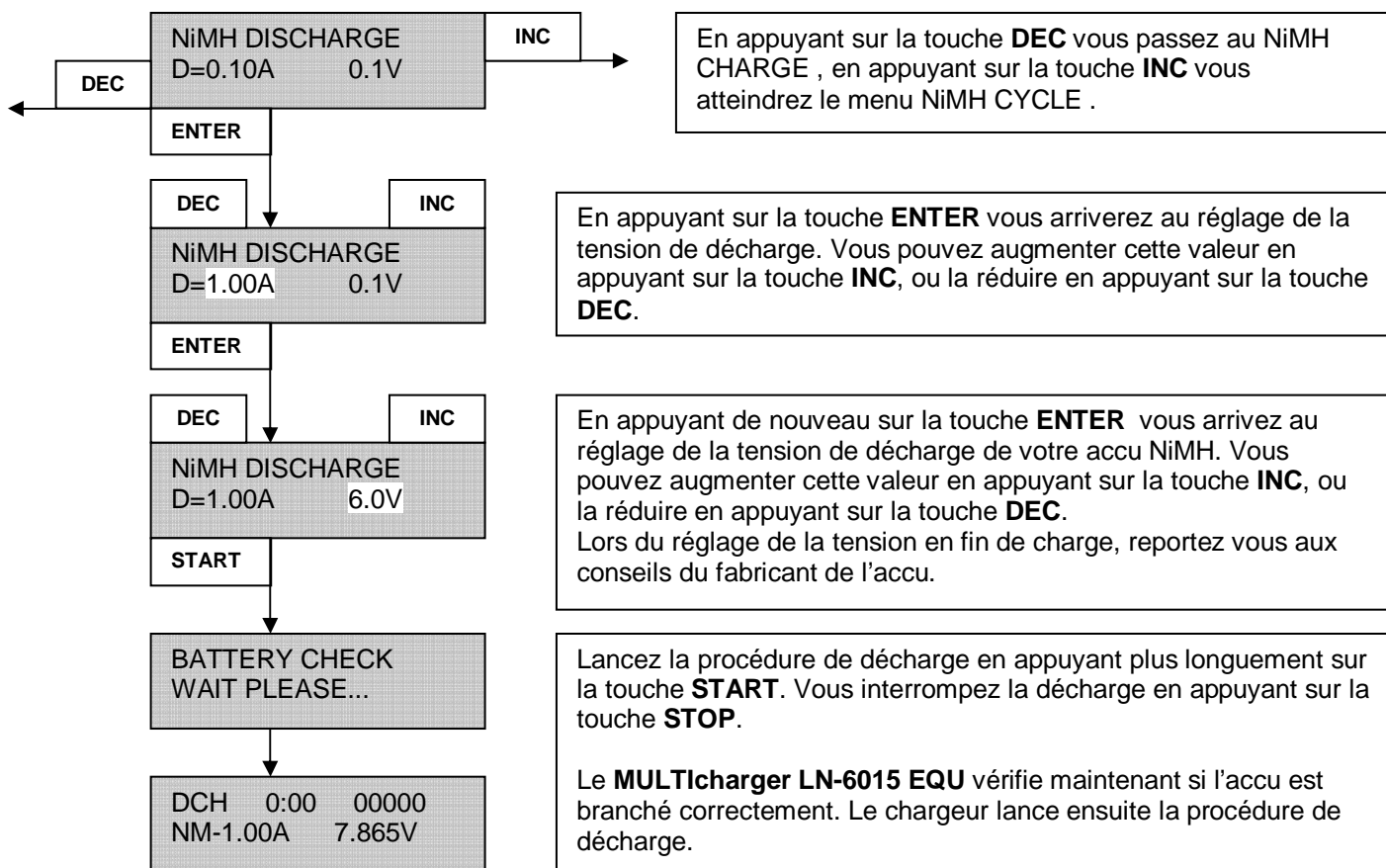


### 11.1. Charge des accus Ni → Menu NiXX CHARGE

Les réglages de la charge, décharge et cycle de charge/décharge sont expliqués ci-dessous avec l'exemple d'un accu NiMH. Pour des accus NiCd le comportement est similaire.

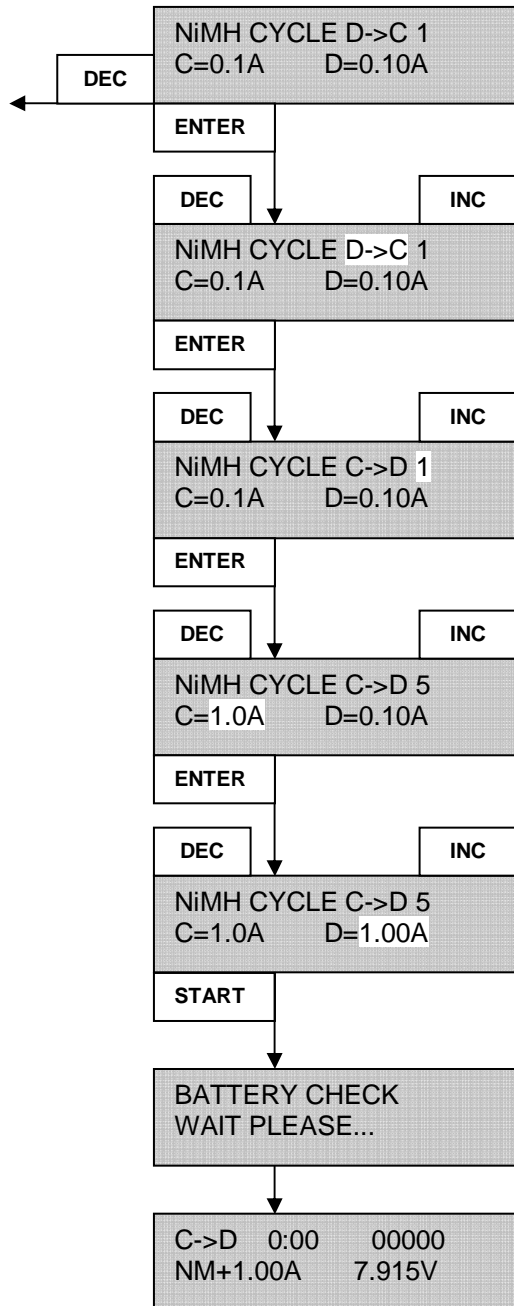


### 11.2. Décharge des accus Ni → Menu NiXX DISCHARGE



### 11.3. Cycle de charge / décharge des accu Ni → Menu NiXX CYCLE

La tension de fin de décharge se règle dans le menu NiXX DISCHARGE durant le cycle de charge / décharge, et le chargeur reprend automatiquement cette valeur dans le menu NiXX CYCLE . Pour le réglage de la valeur de la tension de fin de décharge, reportez-vous au paragraphe 11.2.



En appuyant sur la touche **DEC** vous accédez au menu NiMH DISCHARGE .

En appuyant sur la touche **ENTER** vous pouvez choisir si vous voulez démarrer avec la décharge et finir avec la charge → D->C ou si vous souhaitez commencer avec une charge et finir avec une décharge → C->D. En appuyant sur les touches **INC** ou **DEC** vous passez d'un mode à l'autre.

En appuyant une nouvelle fois sur la touche **ENTER** vous pouvez régler le nombre de cycles. Vous pouvez augmenter cette valeur en appuyant sur la touche **INC**, ou la réduire en appuyant sur la touche **DEC**.

En appuyant sur la touche **ENTER** vous accédez au réglage de la tension de charge. Vous pouvez augmenter cette valeur en appuyant sur la touche **INC**, ou la réduire en appuyant sur la touche **DEC**.

En appuyant sur la touche **ENTER** vous accédez au réglage de la tension de décharge. Vous pouvez augmenter cette valeur en appuyant sur la touche **INC**, ou la réduire en appuyant sur la touche **DEC**.

Lancez le mode CYCLE en appuyant plus longuement sur la touche **START**. En appuyant sur STOP, vous interrompez le mode CYCLE..

Le **MULTicharger LN-6015 EQU** vérifie maintenant si l'accu est branché correctement. Le chargeur lance ensuite le cycle de charge / décharge.

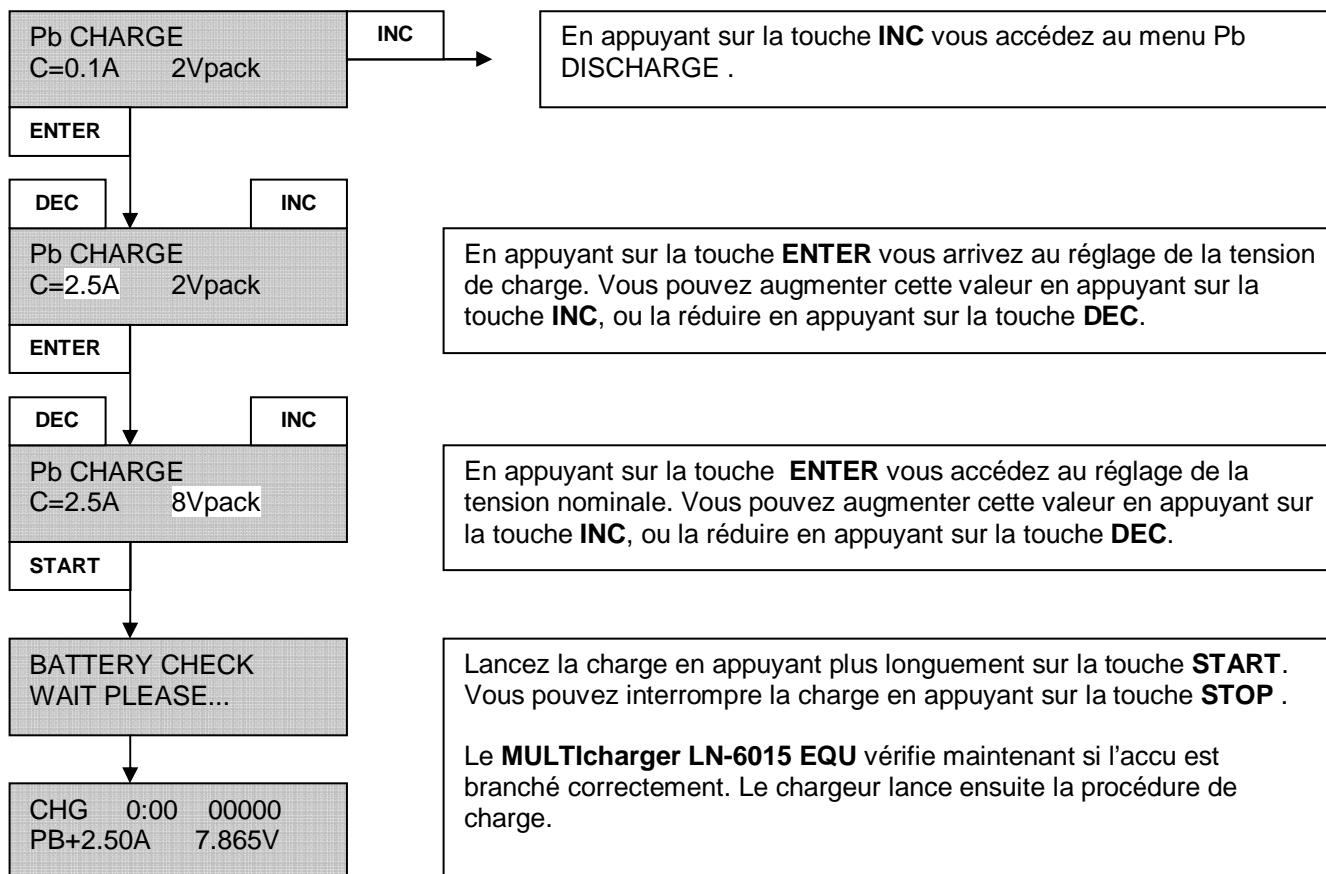
## 12. Groupe de programme Accu au Plomb

Chargez toujours vos accus au plomb avec la tension de charge normale, qui correspond à 1/10 de la capacité de l'accu.

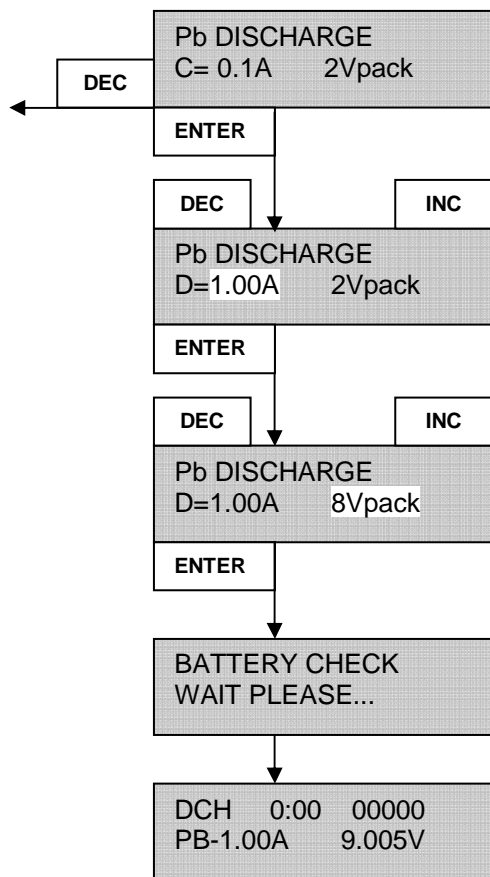
Dans ce groupe, vous aurez accès aux fonctions et menus suivants:

- Charge des accus au Pb:
  - Tension de fin de charge Pb: 2,333 V par élément
  - Tension de charge réglable
  - Tension nominale réglable
  
- Décharge des accus au Pb:
  - Tension de fin de décharge Pb: 1,800 V par élément
  - Tension de décharge réglable
  - Tension nominale réglable

### 12.1. Charge des accus au Pb → Menu Pb CHARGE



**12.2. Décharge des accus au Plomb → Menu Pb DISCHARGE**



En appuyant sur la touche **DEC** vous arrivez dans le menu Pb CHARGE .

En appuyant sur la touche **ENTER** vous arrivez au réglage de la tension de décharge. Vous pouvez augmenter cette valeur en appuyant sur la touche **INC**, ou la réduire en appuyant sur la touche **DEC**.

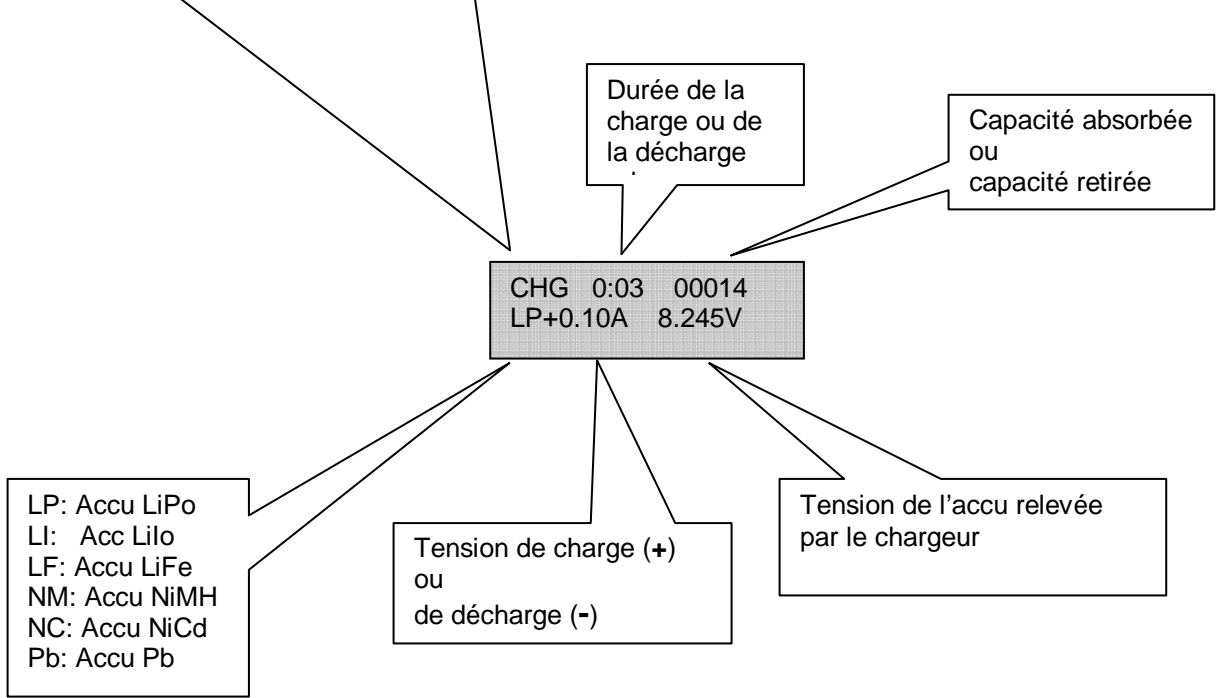
En appuyant sur la touche **ENTER** vous accédez au réglage de la tension nominale. Vous pouvez augmenter cette valeur en appuyant sur la touche **INC**, ou la réduire en appuyant sur la touche **DEC**.

Lancez la décharge en appuyant plus longuement sur la touche **START**. Vous pouvez interrompre la décharge en appuyant sur la touche **STOP** .

Le **MULTicharger LN-6015 EQU** vérifie maintenant si l'accu est branché correctement. Le chargeur lance ensuite la procédure de décharge.

**13. Affichage durant la charge / décharge**

CHG: Charge  
 DCH: Décharge  
 EQU: Indique que le chargeur équilibre en même temps les éléments.  
 S'affiche en alternance avec CHG et DCHE  
 C→D: cycle de charge / décharge, démarre avec une charge et finit avec une décharge.  
 D→C: cycle de charge / décharge, démarre avec une décharge et fini avec une charge.



**14. Affichage à la fin de la charge / décharge**

Tous les affichages apparaissent alternativement l'un après l'autre.	CHG	55:25	00910
	LP	05mA	8.417V
	EQU	55:25	00910
	LP	05mA	8.417V
	END	55:25	00910
	LP	05mA	8.417V

Cet affichage n'apparaît que si pendant la charge, vous avez reliée la prise Balancer au port EQUALIZER du chargeur **LN-6015 EQU**.

En appuyant sur la touche **DATA** vous visualisez l'affichage DATA VIEW (voir chapitre 15.) et en appuyant sur les touches **START / STOP** vous accédez au dernier menu utilisé.

**15. Affichage DATA VIEW**

Pendant et après le cycle de charge / décharge et la procédure d'équilibrage, vous pouvez obtenir d'autres détails concernant la „santé“ de votre accu et son état actuel.

En appuyant sur la touche **DATA** vous accédez à l'affichage DATA VIEW .

Vous naviguez dans DATA VIEW en appuyant sur les touches **INC** et **DEC** .

Vous accédez à l'affichage initial en appuyant à nouveau sur la touche **DATA**.

**15.1. Affichage DATA VIEW pour le groupe de programme Lithium**

Dans le groupe de programme Lithium l'affichage DATA VIEW vous donnera les informations suivantes:

Tension d'entrée et de sortie du **MULTCharger LN-6015 EQU**

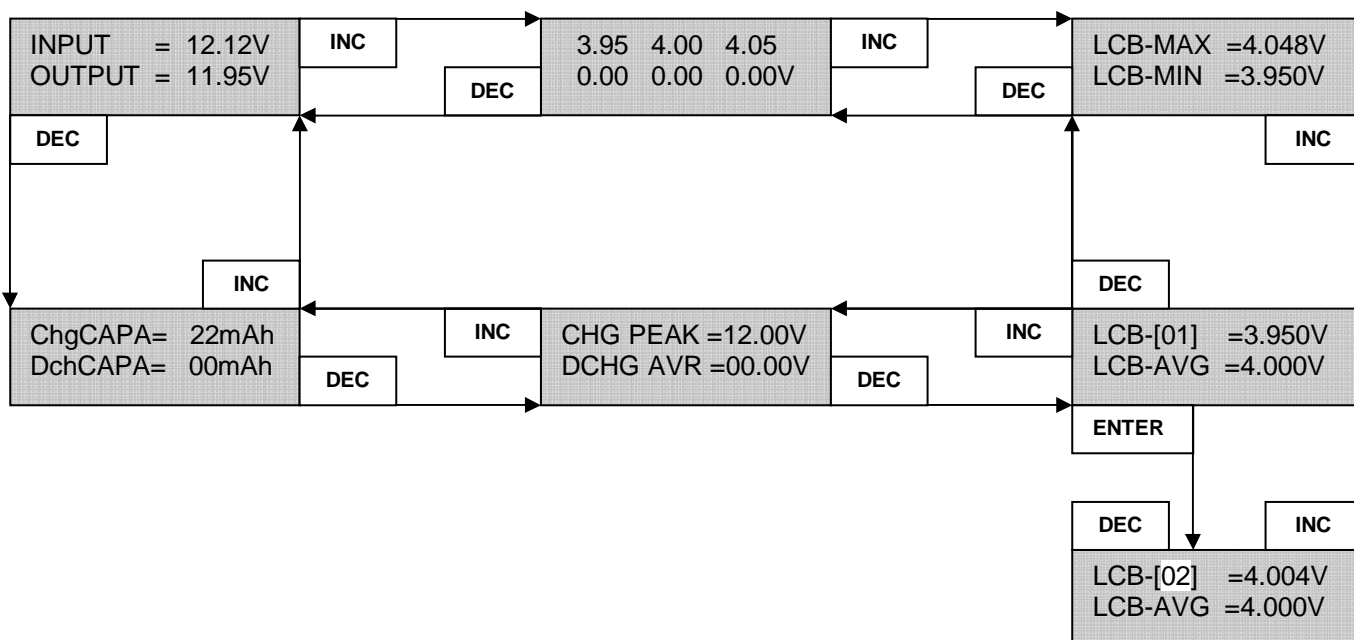
Tensions de chaque éléments de l'accu Lithium (si la fiche Balancer est branchée).

Tension maxi et tension mini de chaque élément

Affichage de la tension de chaque élément en comparaison avec la tension moyenne de tous les éléments. Si, sur cet écran, vous appuyez sur la touche **ENTER** , le chiffre x. élément clignote, et, avec les touches **INC** ou **DEC** vous pouvez passer à l'élément suivant ou à l'élément précédent. De cette manière là, vous pouvez afficher la tension de chaque élément de manière très précise, 3 chiffres après la virgule.

Affichage de la tension de l'accu la plus élevée enregistrée durant la charge, et affichage de la tension moyenne de l'accu durant la phase de décharge.

Capacité absorbée durant la charge et capacité retirée durant la phase de décharge.



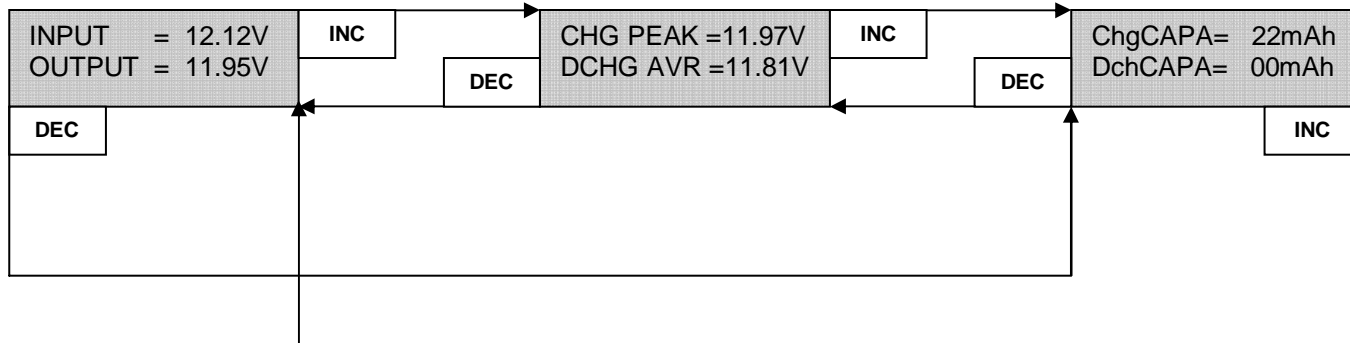
### 15.2. Affichage DATA VIEW pour groupes de programme NiXX et Plomb

Dans le groupe Ni et Pb, DATA VIEW vous affiche les données suivantes :

Tension à l'entrée et à la sortie du **MULTCharger LN-6015 EQU**

Affichage de la tension de l'accu la plus élevée enregistrée durant la charge, et affichage de la tension moyenne de l'accu durant la phase de décharge

Capacité absorbée durant la charge et capacité retirée durant la phase de décharge



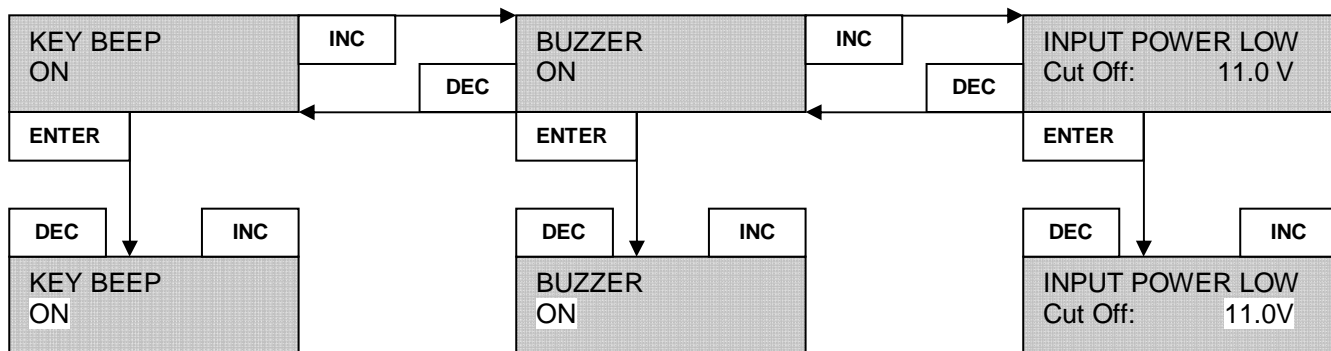
## 16. Réglages prédéfinis

Vous accédez au menu des réglages prédéfinis en appuyant simultanément sur les touches **INC** et **DEC**.

En appuyant sur les touches **INC** ou **DEC** vous naviguer dans le menu (vers l'avant ou vers l'arrière)

En appuyant sur la touche **ENTER** vous pouvez entreprendre le réglage souhaité. Dès que la valeur correspondante clignote, vous pouvez la modifier avec les touches **INC** et **DEC**.

En appuyant sur la touche **BATT TYPE** vous retournez dans les groupes de programme de charge.



Activer ou désactiver les touches sonores MARCHÉ / ARRÊT

Activer ou désactiver le Buzzer MARCHÉ / ARRÊT

Réglage du seuil mini d'une tension d'alimentation. Pour une meilleure protection de la batterie de votre voiture, vous ne devriez utiliser cette fonction que dans des cas extrêmes

## 17. Messages d'erreur

INPUT BATTERY VOLTAGE ERROR	La tension d'alimentation est en dessous du seuil réglé ou au dessus de 15 V.
NO BATTERY	Aucun accu branché au chargeur ou mauvaise connexion entre chargeur et accu (p.ex. faux contact au niveau du cordon de charge).
OUTPUT BATTERY REVERSE POLARITY	Inversion de la polarité au niveau du branchement Accu / chargeur ou la polarité du cordon de charge est différente de celle de l'accu.
CHECK THE BATT. OPEN CIRCUIT	Interruption du circuit pendant une phase de charge / décharge / Equilibrage ou pendant un cycle de charge / décharge
CHECK THE BATT. OVER VOLTAGE	Tension nominale réglée trop faible dans une des menus LithiumI (Nombre d'éléments)
CHECK THE BATT. LOW VOLTAGE	Tension nominale réglée trop élevée dans une des menus LithiumI (Nombre d'éléments).
EQUALIZER VOLT. IS TOO HIGH	<p>L'une des tensions d'un élément de l'accu Lithium branché est trop élevée :</p> <p>Pour accus LiPo : supérieure à 4,30 V par élément            Pour accus LiFe : supérieure à 3,90 V par élément            Pour accus Lilo : supérieure à 4.20 V par élément</p>
EQUALIZER VOLT. IS TOO LOW	<p>L'une des tensions d'un élément de l'accu Lithium branché est trop faible :</p> <p>Pour accus LiPo : inférieure à 2,75 V par élément            Pour accus LiFe : inférieure à 2,00 V par élément            Pour accus Lilo : inférieure à 2,75 V par élément</p>
DONT CHARGE LiXX WITH THIS MODE	La prise Balancer de l'accu Lithium est bien branchée sur le port EQUALIZER du chargeur, mais vous vous trouvez dans un groupe de programme Ni ou Pb.
OPEN EQUALIZER PORT	La prise Balancer de l'accu Lithium a été débranchée pendant la phase de charge, de décharge ou pendant la phase d'équilibrage, ou n'a pas été branchée lors du démarrage de la phase d'équilibrage.



## 18. Accessoires

<b>Désignation</b>	<b>Référence</b>
Cordon de charge émetteur (fiche mâle)	<b># 8 6020</b>
Cordon de charge émetteur PROFI-CAR	<b># 8 6022</b>
Cordon de charge direct pour accu d'émission	<b># 8 6021</b>
Cordon de charge pour accu de réception MP-RC	<b># 8 5106</b>
Cordon de charge pour accu de réception (UNI)	<b># 8 5094</b>
Cordon de charge pour accu avec prise M6	<b># 9 2516</b>
Adaptateurs Polyquest	<b># 8 6001</b>
Adaptateurs Graupner / robbe	<b># 8 6002</b>

Vous trouvez encore d'autres informations et accessoires dans notre catalogue général ou sur notre site [www.multiplex-rc.de](http://www.multiplex-rc.de).

## 19. Recycling

Les appareils électriques qui sont marqués du sigle ci-contre (poubelle) doivent être recyclés par des organismes appropriés et ne doivent pas être mis avec les déchets ménagers.

Dans les pays de la communauté européenne, vous n'avez pas le droit de vous débarrasser de vos appareillages électriques et les jetant aux ordures ménagères (WEEE - Waste of Electrical and Electronic Equipment, Directive 2002/96/EG). Vous pouvez déposer vos vieux appareils dans une collecte de votre commune par exemple, qui veillera à ce que ces appareils soient recyclés correctement.



En amenant ces appareils dans ces centres, vous participez à la protection de l'environnement !

## 20. Assistance/Service

Nous nous sommes efforcés de faire cette notice de telle manière à ce que vous trouviez rapidement réponses à vos questions. Si toutefois vous deviez encore avoir des questions concernant ce chargeur, n'hésitez pas à contacter votre vendeur qui saura vous conseiller utilement.

Vous trouverez les adresses de nos partenaires sur notre site:

[www.multiplex-rc.de](http://www.multiplex-rc.de)

sous

CONTACTS / ADRESSES SAV ou POINTES PILOTES / POINTS PILOTES

ES

# MULTIcharger LN-6015 EQU

## Manual de instrucciones



# MULTIPLEX®

MULTIPLEX Modellsport GmbH & Co.KG

Westliche Gewerbestraße 1 • D-75015 Bretten • [www.multiplex-rc.de](http://www.multiplex-rc.de)

## Tabla de contenidos

<b>1.</b>	<b>Introducción</b>	<b>3</b>
<b>2.</b>	<b>Consejos de seguridad</b>	<b>4</b>
<b>3.</b>	<b>Exclusión de responsabilidad</b>	<b>5</b>
<b>4.</b>	<b>Garantía</b>	<b>5</b>
<b>5.</b>	<b>Declaración de conformidad CE</b>	<b>5</b>
<b>6.</b>	<b>Datos técnicos</b>	<b>6</b>
6.1.	Funciones software del cargador.....	6
6.2.	Funciones de seguridad del cargador.....	6
<b>7.</b>	<b>El cargador</b>	<b>7</b>
<b>8.</b>	<b>Notas sobre su funcionamiento</b>	<b>8</b>
8.1.	Generalidades sobre la carga .....	8
8.2.	Puesta en marcha.....	8
<b>9.</b>	<b>Selección del tipo de batería</b>	<b>10</b>
9.1.	Estructura del programa.....	10
9.2.	Ajuste de los parámetros de carga .....	11
<b>10.</b>	<b>Grupo de programas para Litio</b>	<b>11</b>
10.1.	Carga de baterías de litio → el menú LiXX CHARGE .....	12
10.2.	Equilibrado de baterías de litio → menú LiXX EQUALIZE.....	13
10.3.	Descarga de baterías de litio → menú LiXX DISCHARGE.....	14
10.4.	Selección del tipo de baterías de litio → menú Lithium type.....	15
<b>11.</b>	<b>El grupo de programas NiMh y el grupo de programas NiCad</b>	<b>15</b>
11.1.	Carga de baterías de níquel → menú NiXX CHARGE .....	16
11.2.	Descarga de baterías de níquel → menú NiXX DISCHARGE .....	16
11.3.	Ciclos de carga/descarga para baterías de níquel → menú NiXX CYCLE.....	17
<b>12.</b>	<b>Grupo de programas para baterías de plomo</b>	<b>18</b>
12.1.	Carga de baterías de plomo → menú Pb CHARGE.....	18
12.2.	Descarga de baterías de plomo → menú Pb DISCHARGE.....	19
<b>13.</b>	<b>Indicaciones durante los procesos de carga/descarga</b>	<b>20</b>
<b>14.</b>	<b>Indicaciones al finalizar un proceso de carga/descarga</b>	<b>20</b>
<b>15.</b>	<b>Modo DATA VIEW (Visualización de datos)</b>	<b>21</b>
15.1.	Modo DATA VIEW para los grupos de programas de baterías de litio.....	21
15.2.	Modo DATA VIEW para los grupos de programas NiXX y Pb.....	22
<b>16.</b>	<b>Ajustes definidos por el usuario</b>	<b>22</b>
<b>17.</b>	<b>Mensajes de error</b>	<b>23</b>
<b>18.</b>	<b>Accesorios</b>	<b>24</b>
<b>19.</b>	<b>Reciclado</b>	<b>24</b>
<b>20.</b>	<b>Asesoramiento/Servicio</b>	<b>24</b>

## 1. Introducción

Nos alegramos de que haya elegido nuestro **MULTIPLEX MULTIcharger LN-6015 EQU, # 9 2532**.

Al adquirir el **MULTIcharger LN-6015 EQU** dispone de un cargador totalmente automático de altas prestaciones, controlado por microprocesador, capaz de cargar y descargar, que funciona a 12 voltios y con peculiaridades asombrosas, un manejo aun más sencillo y características novedosas, como el ecualizador incorporado.

Con el podrá cargar y descargar casi cualquiera de los tipos de baterías utilizados en modelismo (compatible con baterías LiPo, LiFe, Lilo, Ni-Mh, Ni-Cad y plomo) mientras equilibra el voltaje de los elementos individuales (solo para baterías LiPo, LiFe y Lilo).

Con el **MULTIcharger LN-6015 EQU** también podrá entrenar (recuperar) paquetes de baterías (solo para baterías Ni-Mh y Ni-Cad).

Las características más notables del **MULTIcharger LN-6015 EQU** son:

- **Equilibrador (ecualizador) integrado (compatible con conectores FlightPower / Thunder Power)**
  - Las baterías **MULTIPLEX Li-BATT BX** pueden conectarse directamente – existen adaptadores para baterías con otros tipos de conectores, consulte el apartado 18. - **Accesorios** )
- **No hace falta utilizar un EQUILIBRADOR independiente**
- Cómoda operatoria con solo 4 teclas
- Múltiples programas de carga y descarga
- Cargas y descargas por ciclos para baterías NiXX (máx. 5 ciclos, acabando en carga o descarga)
- Visor LCD retroiluminado con 2 líneas de 16 caracteres
- Visualización detallada y completa de datos durante y tras los programas de carga/descarga:
  - Programa de carga utilizado
  - Corriente de carga/descarga
  - Voltaje de la batería
  - Tiempo de carga/descarga
  - Energía absorbida/entregada
  - Voltaje de los elementos individuales
  - Voltaje de entrada y salida
- Tonos de aviso y confirmación desactivables
- Múltiples funciones de seguridad
- Resistente carcasa de aluminio

→ Todo ello hacen del **MULTIcharger LN-6015 EQU** un cargador óptimo para casi todos los tipos de baterías usados en modelismo, idóneo para los aficionados a los coches, aviones y barcos RC.

Estamos seguros de que tras un corto periodo de aprendizaje con la ayuda de este manual, apreciará su **MULTIPLEX MULTIcharger LN-6015 EQU**, y le llenará de satisfacción durante el ejercicio de este apasionante hobby.

Su equipo **MULTIPLEX**

## 2. Consejos de seguridad

- ⚠ Estas instrucciones forman parte del producto. Contienen información muy importante y recomendaciones de seguridad. Téngalas siempre al alcance de la mano y entréguelas si vende el producto a un tercero.
- ⚠ ¡Lea detenidamente el manual de instrucciones! ¡Respete los consejos de seguridad! No ponga en funcionamiento el aparato antes de haber leído atentamente y asimilado este manual de instrucciones y las siguientes recomendaciones de seguridad (bien incluidas en el manual o en su caso como documento anexo).
- ⚠ No abra el dispositivo. No haga modificaciones técnicas bajo ningún concepto. Utilice exclusivamente recambios y accesorios originales.
- ⚠ En caso de usar este equipo con dispositivos de otros fabricantes, asegúrese de su compatibilidad y calidad. Cada vez que modifique la configuración, deberá realizar una exhaustiva prueba de funcionamiento. Si observa alguna anomalía no lo ponga en funcionamiento. Deberá encontrar el problema y solucionarlo.
- ⚠ Siga las recomendaciones de carga del fabricante de las baterías.
- ⚠ Proteja el cargador del polvo, humedad, lluvia, vibraciones o golpes.
- ⚠ El cargador puede calentarse bastante durante el funcionamiento.  
Tenga cuidado al tocarlo.  
Las ranuras de la carcasa sirven para la ventilación del dispositivo y no deben bloquearse o taparse en ningún momento. Use el cargador en una zona despejada para que el aire pueda circular sin problemas. Además, no debería exponer directamente el cargador a los rayos solares.
- ⚠ Durante la carga, tanto la batería como el cargador deben estar colocados sobre una superficie no inflamable, ignífuga y no conductora de la electricidad (¡No los coloque nunca sobre la carrocería del automóvil!). Nunca utilice el cargador cerca de materiales inflamables o volátiles.
- ⚠ Conecte una sola batería a la toma del cargador y puerto de equilibrado. Nunca debe intentar cargar más de una batería al mismo tiempo.
- ⚠ ¡Monitorice la batería en carga en todo momento y nunca deje el cargador conectado a la alimentación sin vigilancia!
- ⚠ Cargue solo baterías compuestas por elementos del mismo tipo (composición química) y capacidad.
- ⚠ Cargue las baterías solo cuando estas estén a temperatura ambiente (déjelas enfriar).
- ⚠ Cuando conecte el cargador a la batería del automóvil o a una fuente de alimentación estabilizada, compruebe la polaridad, nunca lo conecte con la polaridad invertida.
- ⚠ Nunca deben cortocircuitarse los cables de carga o conexión. Los cables de alimentación y de carga no deben estar enrollados durante el funcionamiento.
- ⚠ Desconecte la batería del MULTicharger LN-6015 EQU nada más acabar el proceso de carga/descarga/equilibrado.

### 3. Exclusión de responsabilidad

La empresa MULTIPLEX Modelltechnik GmbH & Co. KG no se responsabiliza de pérdidas, daños o costes ocasionados por un uso incorrecto y/o manejo del producto, ya sea de manera directa o indirecta.

La responsabilidad sobre los daños causados, por cualquier motivo, queda limitada al valor de compra del producto MULTIPLEX involucrado en el suceso, según la legislación actual. Quedan excluidos de este supuesto, los casos en los que se demuestre negligencia o falta de responsabilidad.

La empresa MULTIPLEX Modellsport GmbH & Co. KG no se responsabiliza de la integridad y exactitud de los componentes que forman parte del cargador

### 4. Garantía

Aplicamos para nuestros productos la garantía legalmente establecida en cada momento. En caso necesario, diríjase al distribuidor autorizado donde haya comprado el producto para reclamar la garantía.

La garantía no cubrirá los posibles desperfectos o fallos ocasionados por:

- Manejo inadecuado, conexiones erróneas o inversión de polaridad.
- Uso de accesorios no originales de MULTIPLEX,
- Modificaciones o reparaciones no llevadas a cabo por MULTIPLEX o un servicio técnico MULTIPLEX, ,
- Daños ocasionados por el usuario con y sin intención de causarlos
- Desgaste por el uso
- Funcionamiento fuera de los márgenes técnicos especificados

### 5. Declaración de conformidad CE

El dispositivo ha sido probado según las directivas armonizadas de la Unión Europea:



Por tanto, posee un producto que ha sido diseñado para cumplir con las regulaciones respecto la operatoria segura de dispositivos de la Unión Europea.

Puede solicitar la declaración de conformidad del dispositivo solicitándola a MULTIPLEX, utilizando los datos que aparecen en el pie de página para contactar.

**6. Datos técnicos**

Voltaje de entrada	11 – 15 V
Tipos de baterías y número de elementos	LiPo/LiFe/LiIo: 1 – 6S elementos NiCad/NiMH: 1 – 15 elementos Pb: 1 – 6 elementos
Corriente de carga (potencia de carga)	0,1 – 6 A (máx. 70 W)
Corriente de descarga (Potencia de descarga)	0,1 – 1 A (máx. 5 W)
Corriente de mantenimiento	0 – 250 mA
Equilibrador integrado	para baterías con hasta 6S LiXX
Corriente del equilibrador	máx. 300 mA
Exactitud de equilibrado del equilibrador	aprox. 5 mV
Sistema de corte (finalización de procesos)	Desconexión por Delta-Peak para baterías NiMH (-3 mV/elem.) y para baterías NiCad (-5 mV/elem.) Carga con corriente/tensión constante para baterías de Litio y Plomo.
Conectores de carga	dos hembras de 4 mm.
Conexiones del equilibrador	Tres conexiones compatibles con conectores MULTIPLEX / FlighPower/Thunder Power.
Conectores para la conexión a una batería de coche o fuente de alimentación estabilizada	Dos cables de conexión con conectores banana de 4 mm para su conexión directa a una fuente de alimentación. Se incluyen pinzas de cocodrilo con hembras de 4 mm para conectarlo a una batería de coche.
Visor	LCD, 2 líneas x 16 caracteres
Dimensiones	aprox. 140 x 80 x 30 mm
Peso	aprox. 285 g

**6.1. Funciones software del cargador**

- Carga y descarga de baterías Litio con y sin función de equilibrado.
- Equilibrado de los elementos individuales de baterías de litio.
- Carga, descarga y ciclos de carga/descarga para baterías de níquel.
- Carga y descarga de baterías de plomo

**6.2. Funciones de seguridad del cargador**

- Entrada y salida protegidas contra inversión de polaridad
- Protección ante corto-circuitos
- Protección de la batería del coche por desconexión ante voltaje demasiado bajo, configurable, de ésta.
- Protección contra tensión de entrada demasiado alta
- Protección contra errores de configuración por el usuario

**7. El cargador**



## 8. Notas sobre su funcionamiento

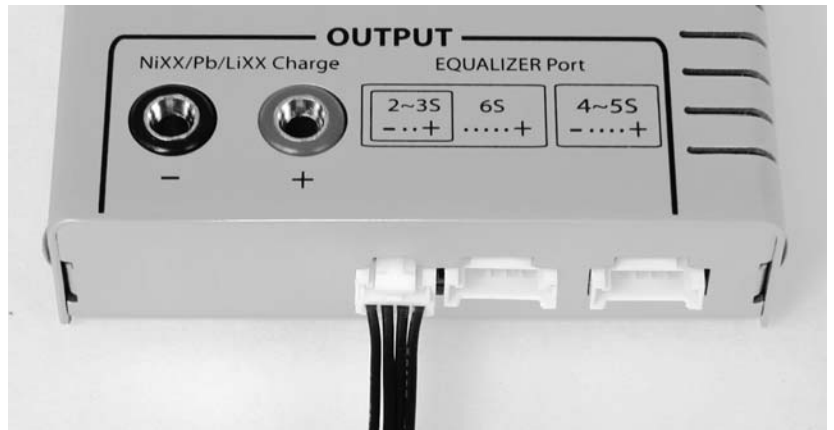
### 8.1. Generalidades sobre la carga

- Respete la corriente máxima autorizada para sus baterías.
- Tras finalizar el proceso de carga, controle si la capacidad entregada por el cargador coincide con lo que se debería esperar. Así podrá detectar un corte prematuro.
- El cable de carga debe tener una sección suficiente, dimensionada en exceso y no debe exceder los 30 cm. de longitud. Un cable demasiado delgado o largo puede influir negativamente en el proceso de carga debido a su resistencia.
- Compruebe que los contactos de todas las uniones sean fiables, ninguna conexión puede presentar contactos débiles o provocar falsos contactos.
- Antes de comenzar la carga debe comprobar que la batería y el programa elegido son compatibles y que todos los ajustes necesarios para ese tipo de baterías han sido configurados en el cargador.
- **Nunca cargue sus baterías sin monitorizar el proceso.**

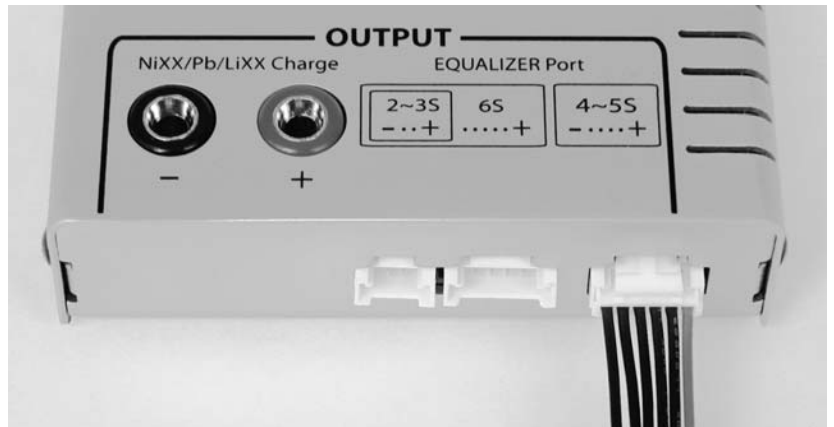
### 8.2. Puesta en marcha

- Llevando a cabo los siguientes pasos cumplirá con los **consejos de seguridad** y las **generalidades sobre la carga**.
- Conecte el **MULTicharger LN-6015 EQU** a la batería del coche usando las pinzas de cocodrilo suministradas. Como alternativa puede conectar el cargador a una fuente de alimentación estabilizada (usando los conectores banana de 4 mm) con una tensión entre 11 y 15 V. Compruebe que la polaridad sea correcta (rojo = polo positivo, negro = polo negativo).
- Conecte la batería al cargador usando un cable de carga (rojo = polo positivo, negro = polo negativo). Nuestras recomendaciones para los cables de carga aparecen al final de estas instrucciones, apartado 18 – Accesorios.
- Si desea cargar, descargar o equilibrar una batería de Litio (LiPo, LiFe o Lilo), también deberá utilizar el conector de equilibrado (puerto de equilibrado) del **MULTicharger LN-6015 EQU**. En el apartado 18 – Accesorios, encontrará los adaptadores apropiados para conectar sus baterías de Litio equipadas con conectores Graupner / robbe o Polyquest al conector de equilibrado.

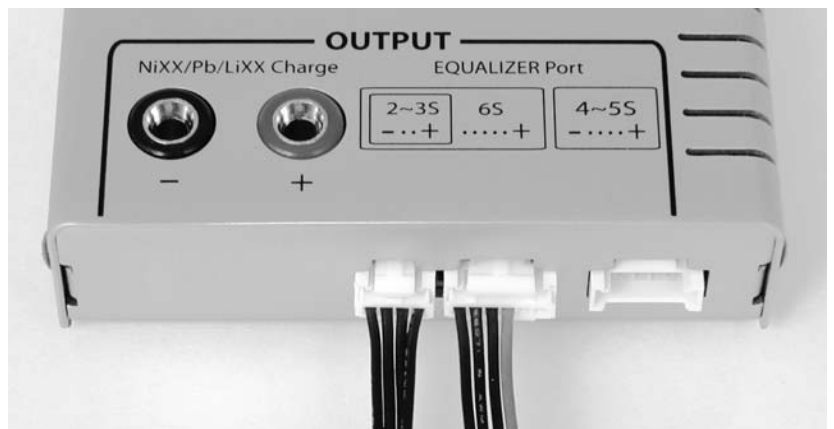
- Si quiere cargar una batería de Litio con 2 o 3 elementos en serie, deberá unir las a la toma de equilibrado marcada con la descripción 2~3S. Compruebe que la polaridad sea correcta.



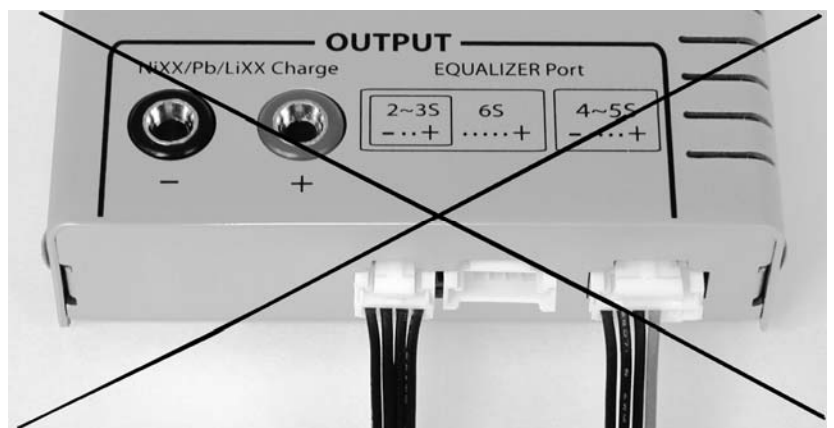
- Si quiere cargar una batería de Litio con 4 o 5 elementos en serie, deberá unir las a la toma de equilibrado marcada con la descripción 4~5S. Compruebe que la polaridad sea correcta.



- Si quiere cargar una batería de Litio con 6 elementos en serie, deberá unir su toma de equilibrado tanto a la toma del cargador marcada como 2~3 S, como a la marcada como 6S. Compruebe que la polaridad sea correcta.



**⚠ Nunca utilice el puerto de equilibrado marcado como 2~3S y el marcado como 4~5S a la vez! Nunca conecte simultáneamente dos baterías de Litio al puerto de equilibrado del MULTiCharger LN-6015 EQU.**



- Configure los parámetros de carga apropiados para su batería.
- **Nunca cargue sus baterías sin monitorizar el proceso.**

## 9. Selección del tipo de batería

Los tipos de batería que se pueden cargar con el **MULTCharger LN-6015 EQU** están agrupados en cuatro familias.

Cada tipo de batería dispone de un grupo de programas, que ponen a su disposición varios tipos de funciones, como carga, descarga, equilibrado (solo para baterías de litio) y ciclos de carga/descarga (solo para baterías de níquel).

El **MULTCharger LN-6015 EQU** le permite estas funciones para los siguientes tipos de baterías:

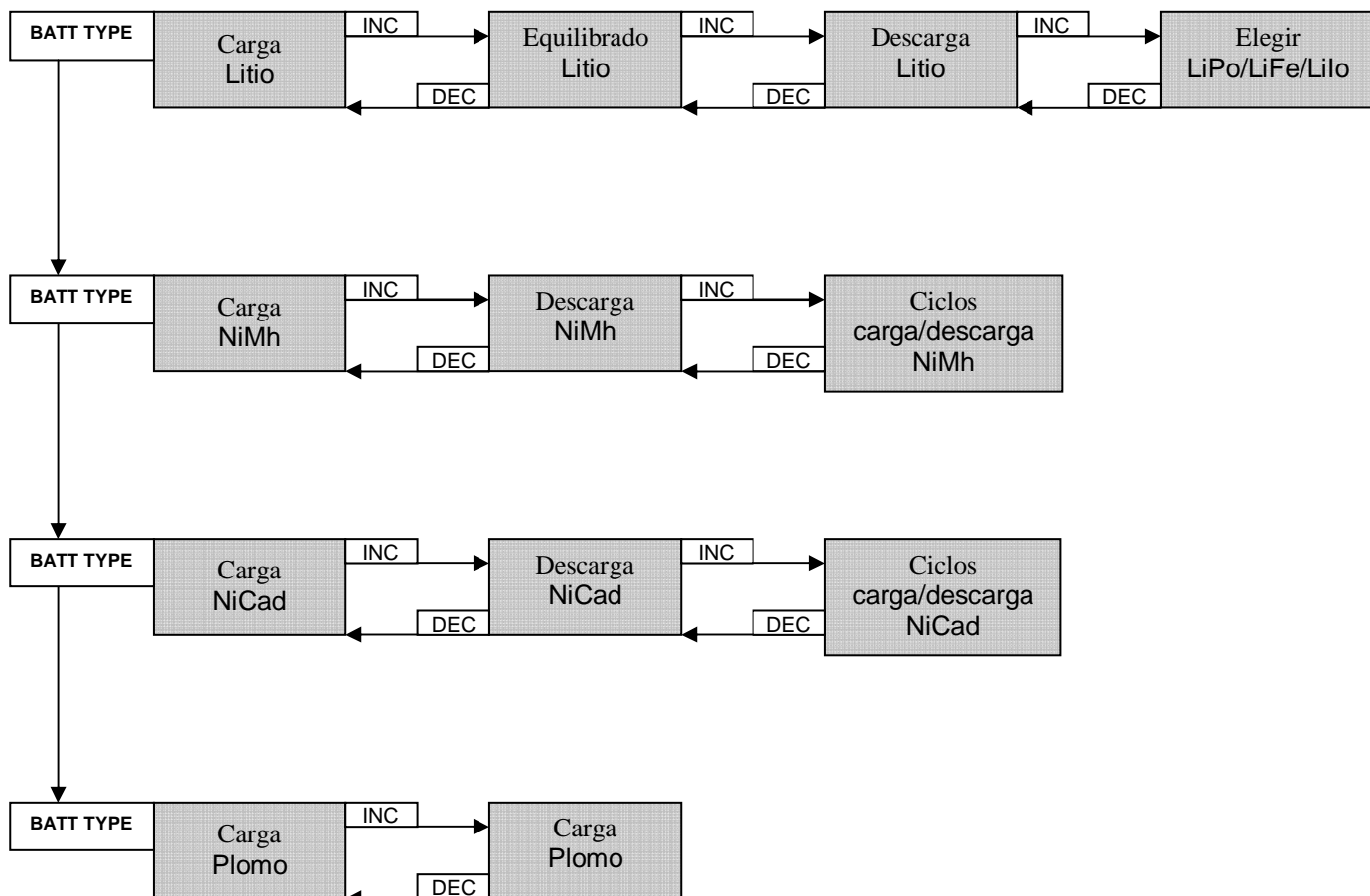
- Baterías **Litio-Polímero (LiPo)** / **Litio-Fe (Hierro) (LiFe)** / **Litio-Iones (Lilo)**
- Baterías **Níquel-Metal-Hidruro (NiMH)**
- Baterías **Níquel-Cadmio (NiCd)**
- Baterías **Pb (Plomo)**

Cuando se enciende el **MULTCharger LN-6015 EQU**, el cargador utilizará la última configuración que hubiese empleado. De esta manera podrá volver a cargar la batería que utilizó en último lugar con los mismos parámetros que empleó para ello.

Su pulsa brevemente la tecla **BATT TYPE**, el tipo de batería comenzará a parpadear. Mientras que parpadea, cada vez que vuelva a pulsar la tecla **BATT TYPE**, el cargador pasará al siguiente tipo de batería.

Pulsando las teclas **INC** o **DEC** podrá avanzar o retroceder entre las páginas de un mismo grupo de programas.

### 9.1. Estructura del programa



## 9.2. Ajuste de los parámetros de carga

Al pulsar la tecla **ENTER**, comenzará a parpadear el parámetro de carga configurable en el menú actual durante unos 5 segundos. Volviendo a pulsar la tecla **ENTER**, parpadeará el siguiente parámetro que se pueda configurar.

Los parámetros a configurar solo se pueden modificar mientras estén parpadearo. Pulsando las teclas **INC** o **DEC** puede aumentar o disminuir los valores. Mantenga pulsadas las teclas **INC** o **DEC**, para que el valor continúe cambiando hasta llegar a su límite superior o inferior.

Manteniendo pulsada la tecla **START** hará que comience el proceso de carga.

Pulsando la tecla **STOP** hará que finalice el proceso de carga.

## 10. Grupo de programas para Litio

**Cargue sus baterías LiPo y Li-Ion a 1C (C = Capacidad / hora), siempre que el fabricante de sus baterías no le indique lo contrario. Cargue siempre las baterías LiFe siguiendo las indicaciones de su fabricante.**

Este grupo de programas dispone de los siguientes menús/funciones:

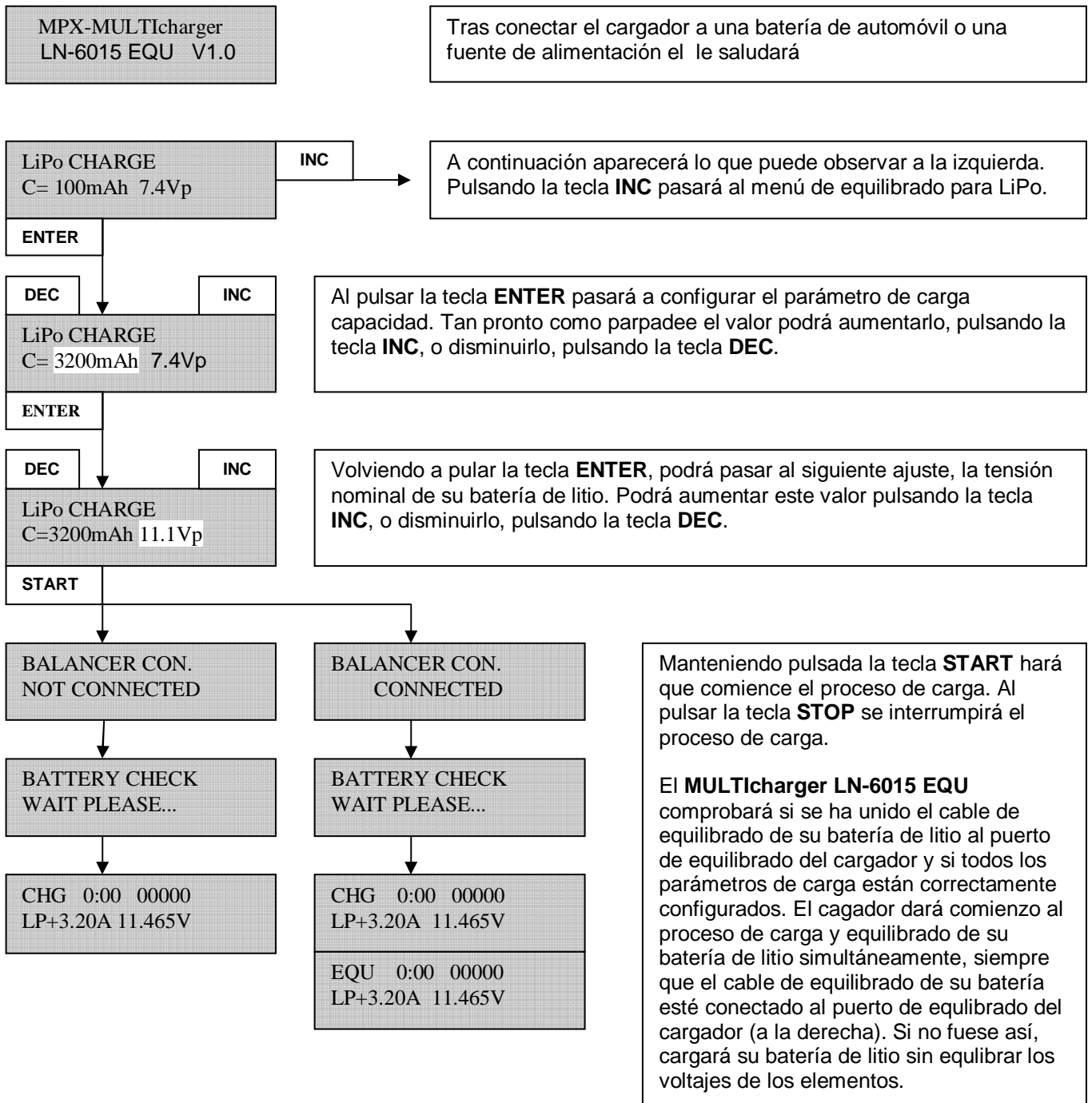
- Carga de baterías Litio con o sin función de equilibrado
  - Voltaje de fin de carga LiPo: 4,2 V por elemento
  - Voltaje de fin de carga LiFe: 3,7 V por elemento
  - Voltaje de fin de carga Lilo: 4,1 V por elemento
  - Capacidad configurable, la carga siempre comienza automáticamente a 1C
  - Tensión nominal de la batería configurable
- Equilibrado de baterías de Litio: Equilibrado de los voltajes de los elementos individuales
- Descarga de baterías Litio con o sin función de equilibrado
  - Voltaje de fin de descarga LiPo: 3,0 V por elemento
  - Voltaje de fin de descarga LiFe: 2,5 V por elemento
  - Voltaje de fin de descarga Lilo: 3,0 V por elemento
  - Corriente de descarga configurable
  - Tensión nominal de la batería configurable
- Elección del tipo de batería de Litio:
  - LiPo → Tensión nominal: 3,7 V por elemento
  - LiFe → Tensión nominal: 3,3 V por elemento
  - Lilo → Tensión nominal: 3,6 V por elemento

**10.1. Carga de baterías de litio → el menú LiXX CHARGE**

El **MULTicharger LN-6015 EQU** se encarga de equilibrar automáticamente sus baterías de Lítio durante las cargas y descargas, siempre que conecte la toma de equilibrado su batería, antes de comenzar el proceso de carga/descarga, al puerto de equilibrado. Si no lo ha conectado antes del inicio del proceso de carga/descarga, no se producirá equilibrado alguno hasta que lo conecte mientras se carga o descarga.

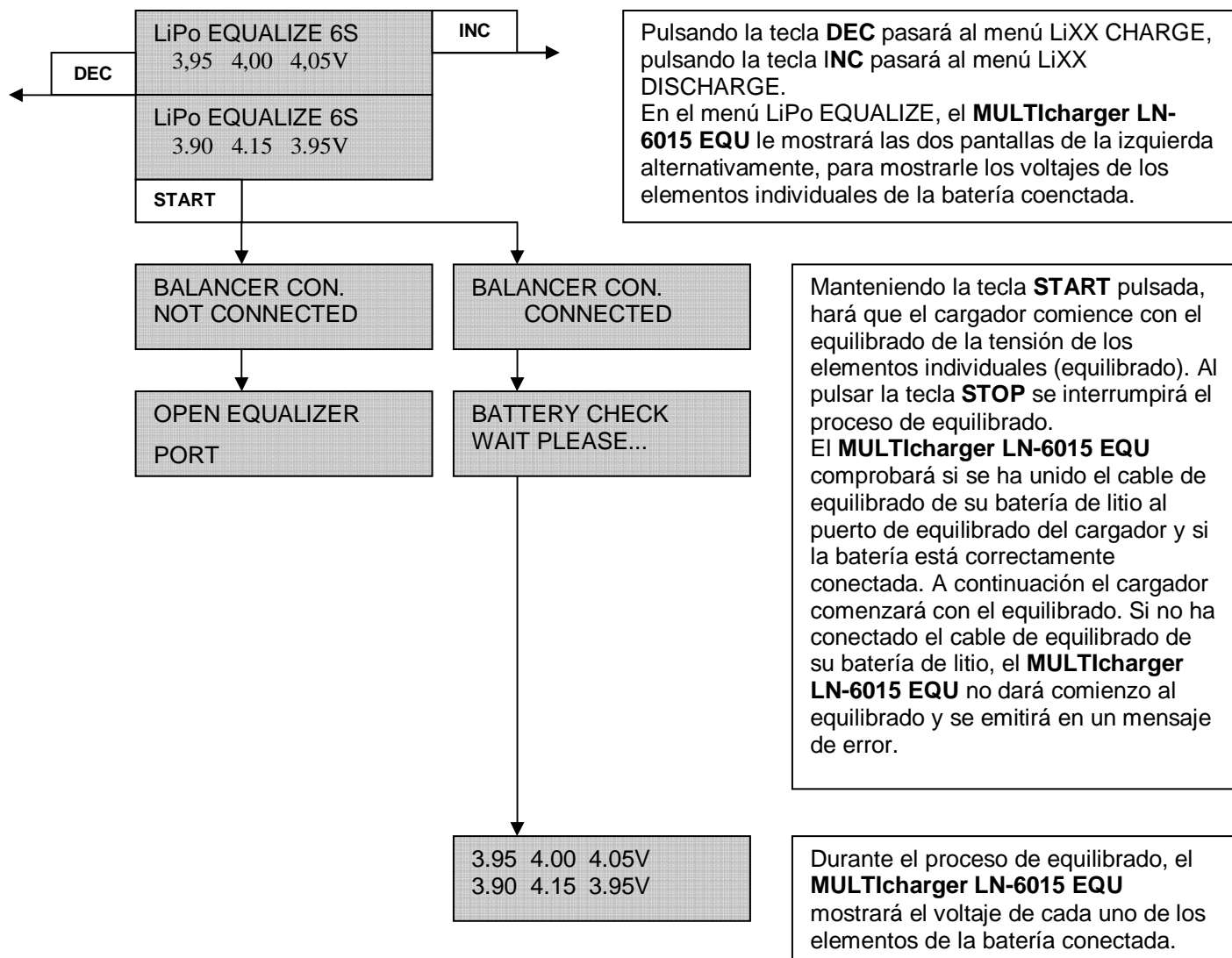
Si desconecta el cable de equilibrado de sus baterías de litio del puerto de equilibrado del **MULTicharger LN-6015 EQU** durante una carga, descarga o equilibrado, se interrumpirá el proceso emitiéndose un mensaje de error.

El proceso de configuración para la carga, descarga o equilibrado de una batería de polímeros de litio se lo explicamos a continuación. El procedimiento para las baterías LiFe y Lilon es bastante parecido.

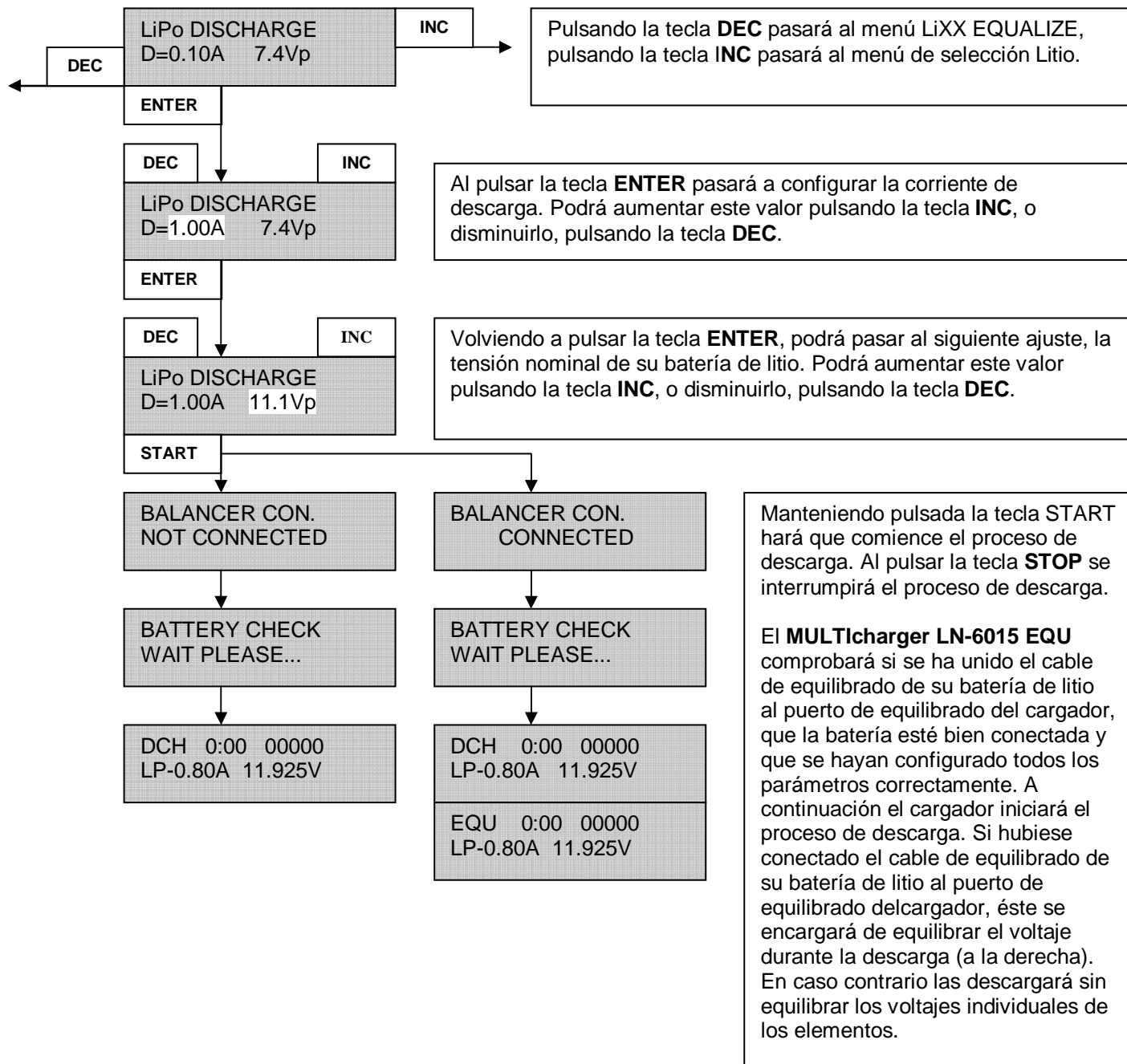


**10.2. Equilibrado de baterías de litio → menú LiXX EQUALIZE**

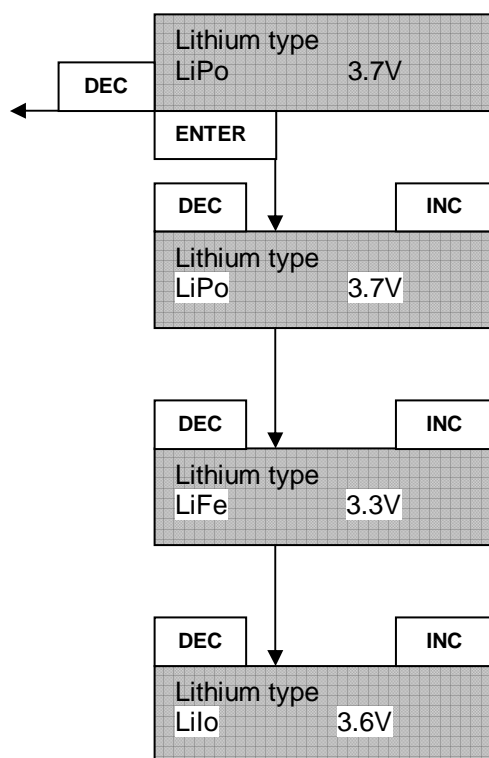
Para equilibrar sus baterías de litio **siempre**, debe conectar sus baterías de Litio **tanto** al puerto de equilibrado **como** a las clavijas de carga del **MULTicharger LN-6015 EQU** .



**10.3. Descarga de baterías de litio → menú LiXX DISCHARGE**



#### 10.4. Selección del tipo de baterías de litio → menú Lithium type



Pulsando la tecla **DEC** pasará al menú LiXX DISCHARGE.

Pulsando la tecla **ENTER** comenzarán a parpadear el tipo de batería de litio seleccionado y el voltaje de un elemento de ese tipo, pudiendo cambiar de tipo de batería de litio mediante las teclas **DEC** e **INC**. Volviendo a pulsar la tecla **ENTER** confirmará el tipo de batería seleccionado.

### 11. El grupo de programas NiMh y el grupo de programas NiCad

**Cargue, exclusivamente, las baterías níquel etiquetadas como compatibles con cargas rápidas, con una corriente de carga superior a la normal (como corriente de carga normal se entiende una décima parte de su capacidad nominal 1/10C).**

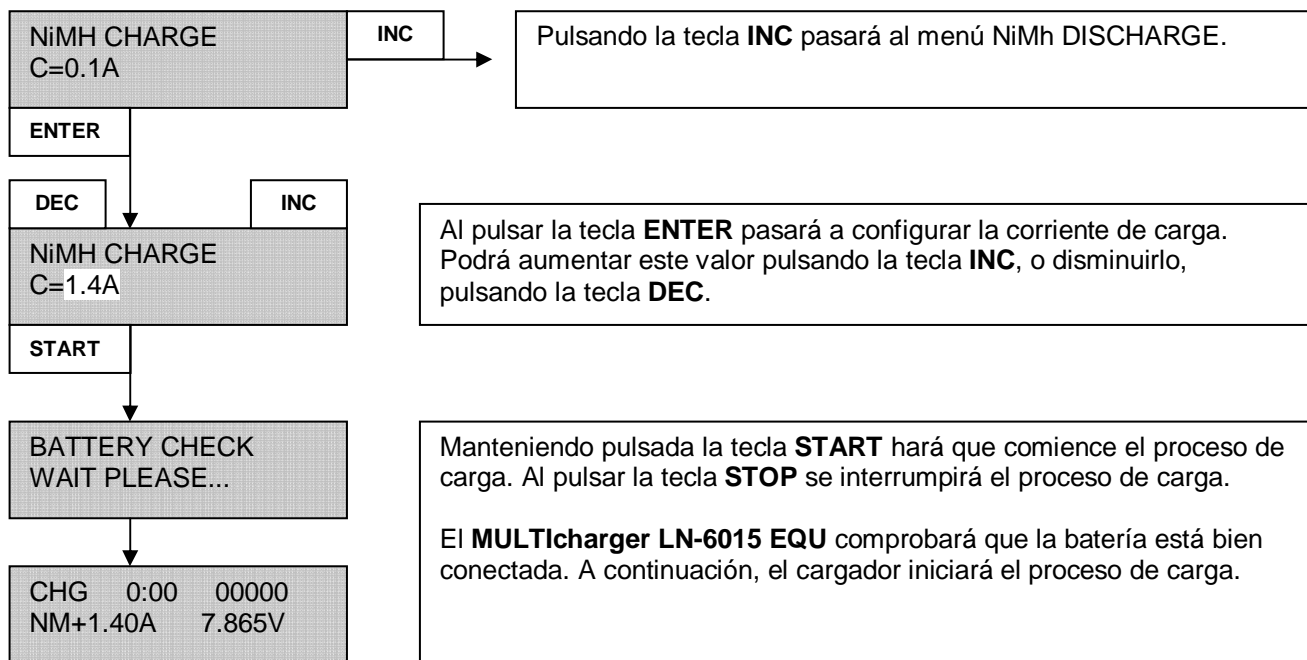
En los dos grupos de programas se dispone de los siguientes menús/funciones:

- Carga de baterías de níquel
  - Voltaje de fin de carga para NiXX: Fin de carga automática por detección de Delta-Peak.
  - Corriente de carga configurable
- Descarga de baterías de níquel
  - Corriente de descarga configurable
  - Voltaje de fin de descarga configurable
- Ciclos de carga/descarga de baterías de níquel
  - Comenzar por carga y acabar con descarga o comenzar con descarga y acabar con carga
  - Número de ciclos configurable, entre 1 y 5
  - Corriente de carga configurable
  - Corriente de descarga configurable
  - **El voltaje de fin de descarga se configura en el menú NiXX DISCHARGE y el cargador lo utiliza automáticamente para las descargas NiXX que se realizan en el menú de ciclos (CYCLE Menü).**

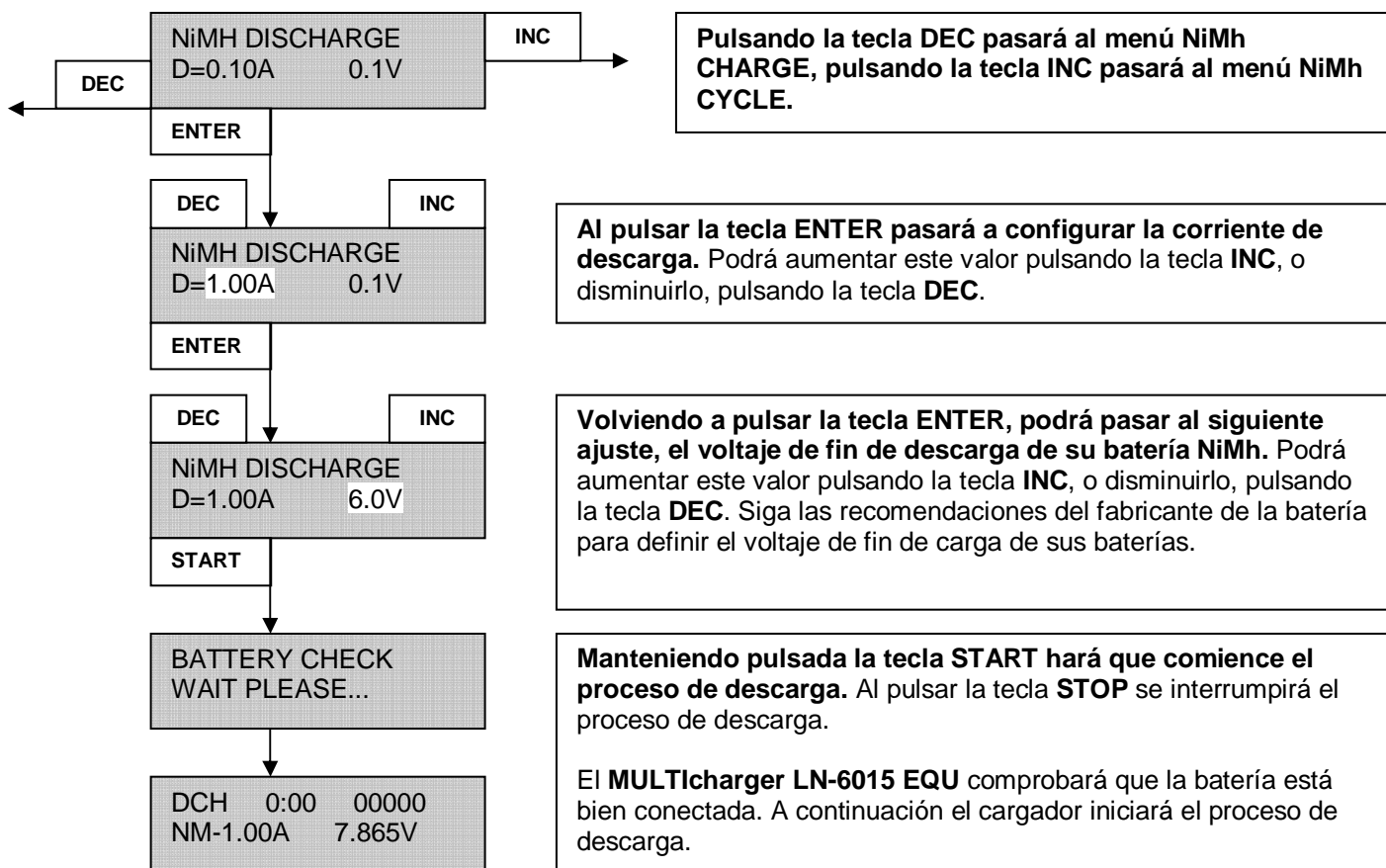


**11.1. Carga de baterías de níquel → menú NiXX CHARGE**

El proceso de configuración para la carga, descarga o equilibrado de una batería de níquel se lo explicamos a continuación. El procedimiento para las baterías NiCad es bastante parecido.

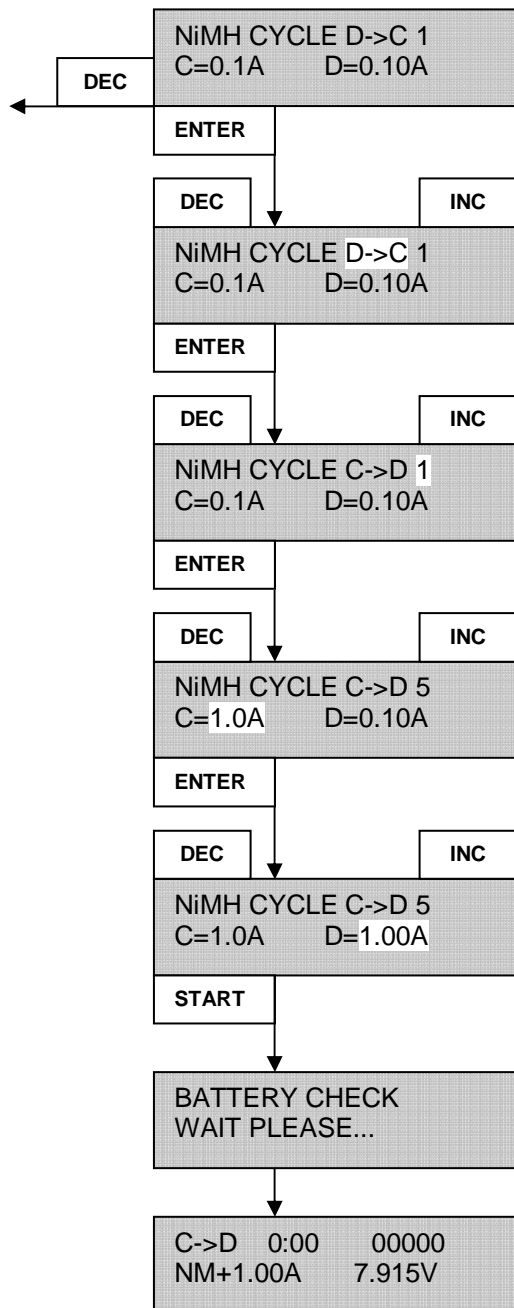


**11.2. Descarga de baterías de níquel → menú NiXX DISCHARGE**



**11.3. Ciclos de carga/descarga para baterías de níquel → menú NiXX CYCLE**

El voltaje de fin de descarga utilizado durante los ciclos de carga/descarga se toma del valor configurado en el menú NiXX DISCHARGE, utilizándolo automáticamente el cargador para el menú NiXX CYCLE. Para conocer el procedimiento para configurar el voltaje de fin de descarga, por favor, consulte el apartado anterior 11.2.



Pulsando la tecla **DEC** pasará al menú NiMh DISCHARGE.

Al pulsar la tecla **ENTER** podrá definir si el ciclo debe comenzar con una descarga y acabar con una carga → D->C, o si quiere comenzar con una carga y acabar con una descarga → C->D. Pulsando las teclas **INC** o **DEC** alternará entre uno y otro modo.

Volviendo a pulsar la tecla **ENTER** podrá definir el número de ciclos. Podrá aumentar este valor pulsando la tecla **INC**, o disminuirlo, pulsando la tecla **DEC**.

Al pulsar la tecla **ENTER** pasará a configurar la corriente de carga. Podrá aumentar este valor pulsando la tecla **INC**, o disminuirlo, pulsando la tecla **DEC**.

Al pulsar la tecla **ENTER** pasará a configurar la corriente de descarga. Podrá aumentar este valor pulsando la tecla **INC**, o disminuirlo, pulsando la tecla **DEC**.

Manteniendo pulsada la tecla **START** hará que comience el proceso de ciclos. Al pulsar la tecla **STOP** se interrumpirá el proceso de ciclos.

El **MULTicharger LN-6015 EQU** comprobará que la batería está bien conectada. A continuación, el cargador comenzará con los ciclos de carga y descarga-

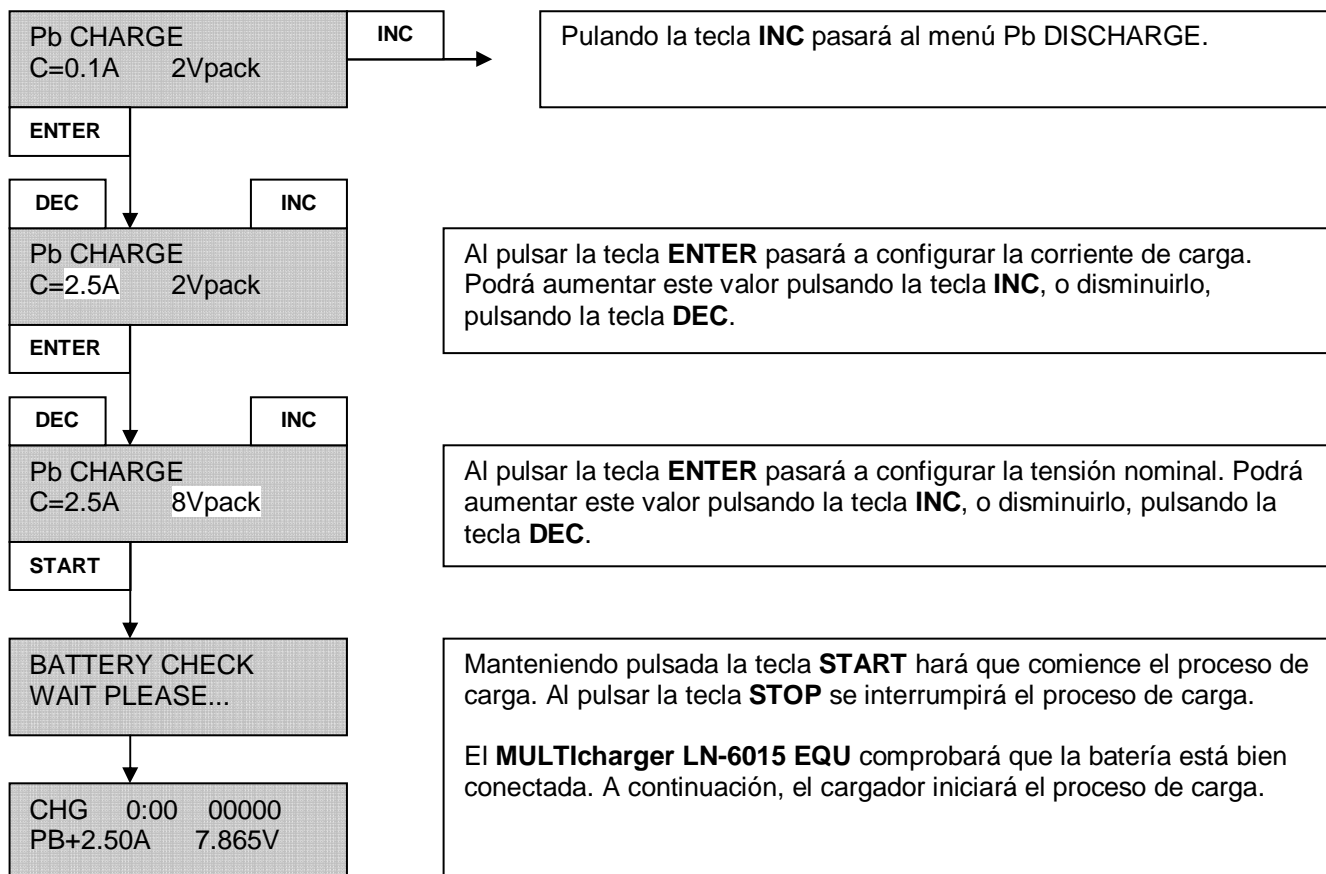
## 12. Grupo de programas para baterías de plomo

Las baterías de plomo siempre se cargan con corriente normal. Por corriente normal se entiende una décima parte de la capacidad nominal de la batería, 1/10C.

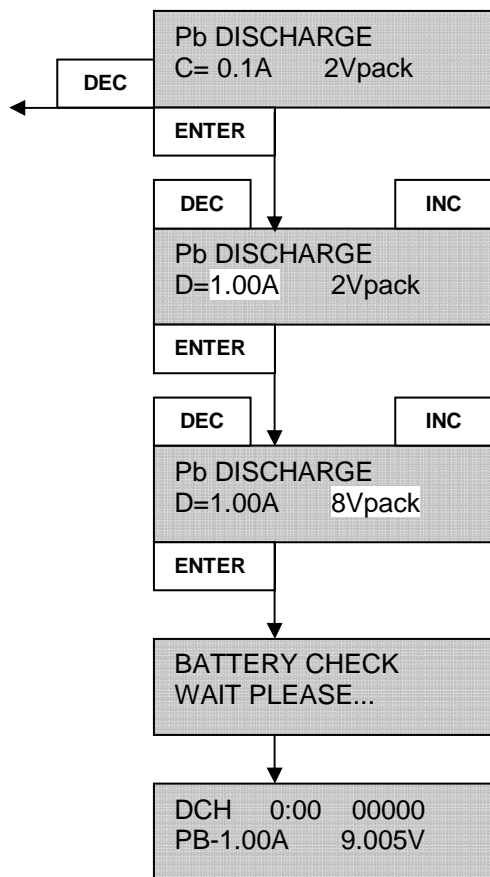
Este grupo de programas dispone de los siguientes menús/funciones:

- Carga de baterías de plomo
  - Voltaje de fin de carga Pb: 2,333 V por elemento
  - Corriente de carga configurable
  - Tensión nominal configurable
- Descarga de baterías de plomo:
  - Voltaje de fin de descarga Pb: 1,800 V por elemento
  - Corriente de descarga configurable
  - Tensión nominal configurable

### 12.1. Carga de baterías de plomo → menú Pb CHARGE



**12.2. Descarga de baterías de plomo → menú Pb DISCHARGE**



Pulsando la tecla **INC** pasará al menú Pb DISCHARGE.

Al pulsar la tecla **ENTER** pasará a configurar la corriente de descarga. Podrá aumentar este valor pulsando la tecla **INC**, o disminuirlo, pulsando la tecla **DEC**.

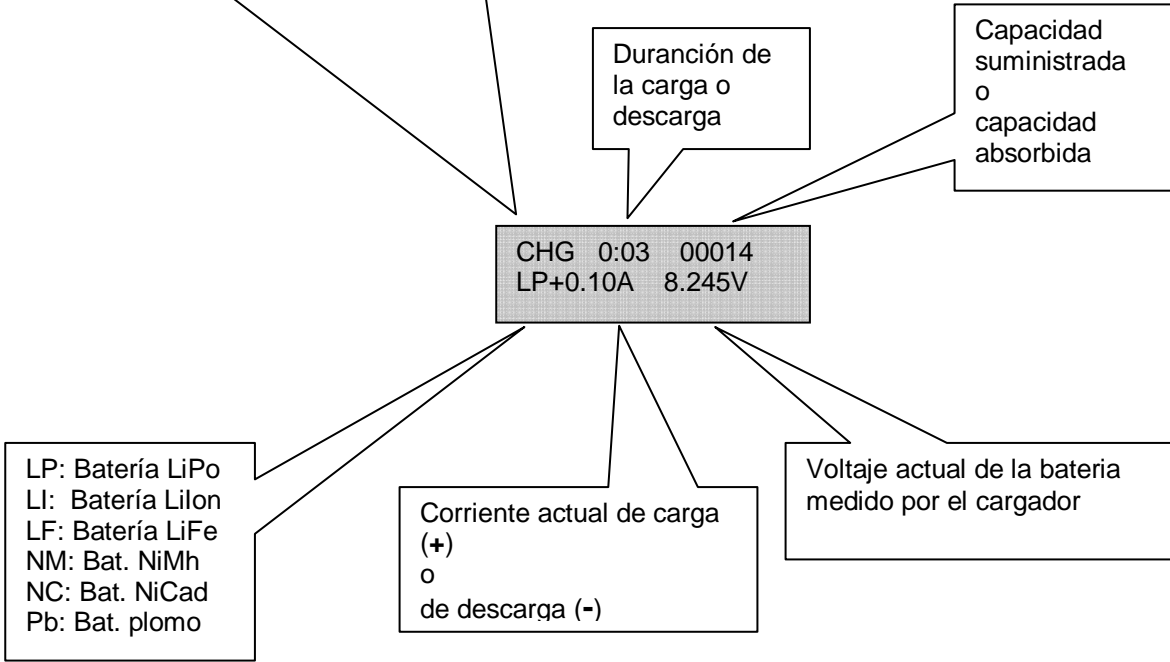
Al pulsar la tecla **ENTER** pasará a configurar la tensión nominal. Podrá aumentar este valor pulsando la tecla **INC**, o disminuirlo, pulsando la tecla **DEC**.

Manteniendo pulsada la tecla **START** hará que comience el proceso de carga. Al pulsar la tecla **STOP** se interrumpirá el proceso de carga.

**El MULTCharger LN-6015 EQU** comprobará que la batería está bien conectada. A continuación, el cargador iniciará el proceso de carga.

**13. Indicaciones durante los procesos de carga/descarga**

CHG: carga  
 DCH: descarga  
 EQU: indica que el cargador está equilibrando los elementos durante una carga/descarga.  
 Aparece alternando con la indicación CHG o DCH  
 C→D: Ciclo de carga y descarga, comienza con una carga y acaba con una descarga.  
 D→C: Ciclo de carga y descarga, comienza con una descarga y acaba con una carga.



**14. Indicaciones al finalizar un proceso de carga/descarga**

Las indicaciones se muestran una detrás de otra.	CHG	55:25	00910
	LP	05mA	8.417V
	EQU	55:25	00910
	LP	05mA	8.417V
	END	55:25	00910
	LP	05mA	8.417V

Estos valores solo aparecen si durante una carga ha conectado su batería al puerto de equilibrado del LN-6015 EQU .

Pulsando la tecla **DATA** pasará al modo DATA VIEW (consultar apartado 15.) y pulsando la tecla **START/STOP** volverá al último de los menús que hubiese utilizado.

**15. Modo DATA VIEW (Visualización de datos)**

Durante y al finalizar los procesos de carga/descarga (ciclos) o de equilibrado, podrá visualizar muchas más información sobre sus baterías y el proceso en curso.

Pulsando la tecla **DATA** pasará al modo DATA VIEW.

Podrá ir avanzando por las páginas del modo DATA VIEW mediante la tecla **INC** o retrocediendo por ellas usando la tecla **DEC**.

Volviendo a pulsar la tecla **DATA** saldrá de este modo.

**15.1. Modo DATA VIEW para los grupos de programas de baterías de litio**

En los grupos de programas para baterías del litio el modo DATA VIEW le mostrará los siguientes datos:

Voltajes de entrada y salida del **MULTiCharger LN-6015 EQU**

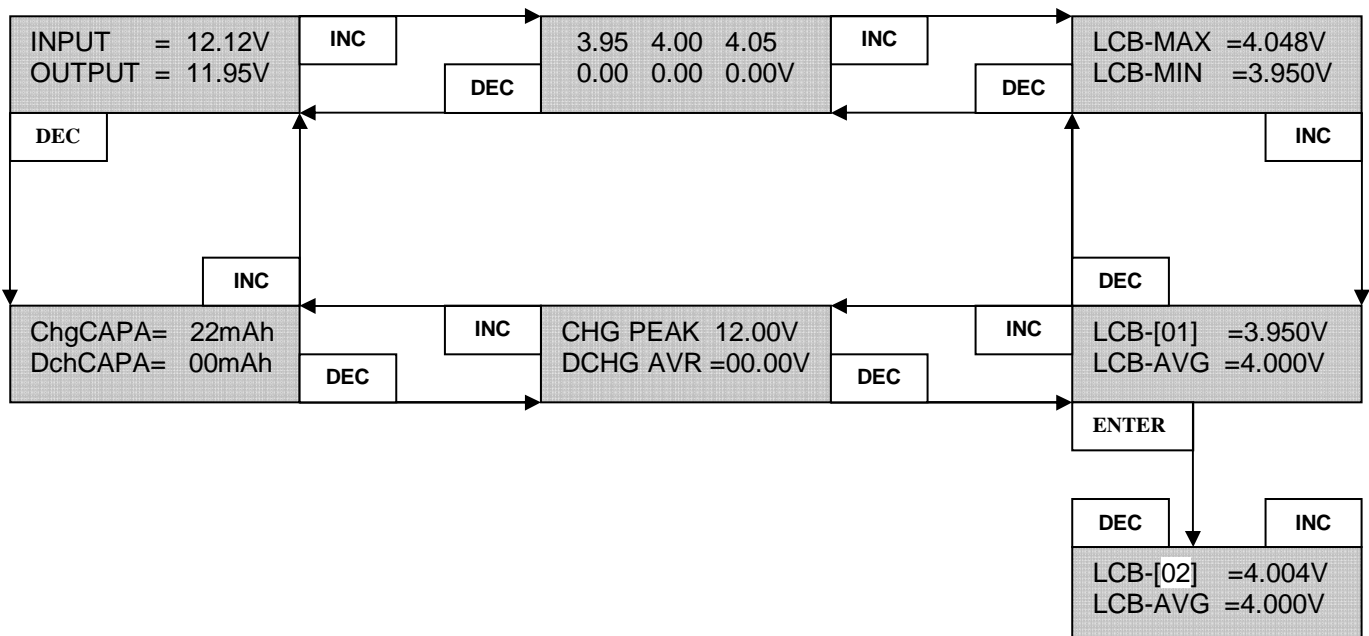
Voltaje de los elementos individuales de la batería de litio conectada (solo si se usa un cable de equilibrado)

Voltaje mínimo y máximo individual

Visualización de cada voltaje individual respecto al promedio de los otros elementos.. Si mientras se muestra este valor se pulsa la tecla **ENTER**, el número del elemento X parpadeará y podrá pasar al elemento posterior, o anterior, pulsando al tecla **INC** o **DEC**. De esta manera podrá visualizar los valores de la tensión actual con una precisión de hasta tres decimales.

Visualización de la tensión máxima de la batería medida durante el proceso de carga y promedio de la tensión de la batería durante el proceso de descarga.

Capacidad entregada durante el proceso de carga y capacidad absorbida durante el proceso de descarga.



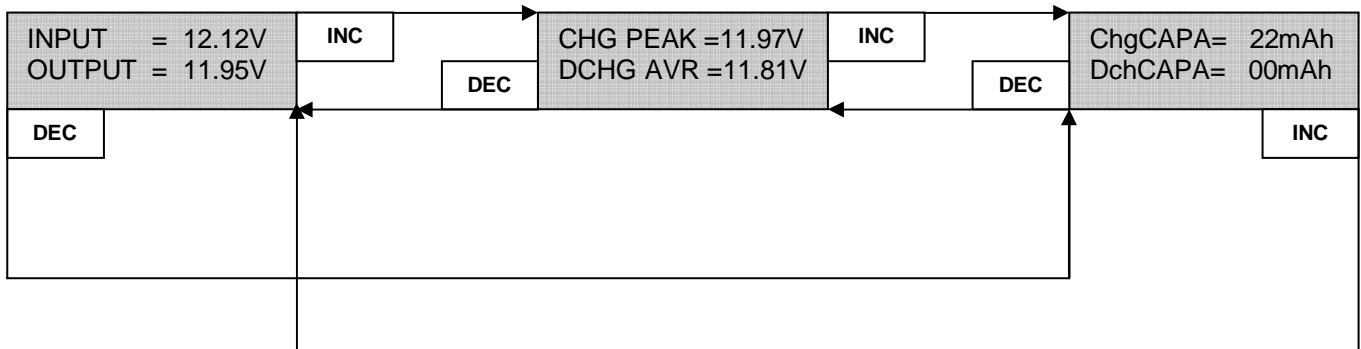
**15.2. Modo DATA VIEW para los grupos de programas NiXX y Pb**

En los grupos de programas para baterías de plomo o níquel el modo DATA VIEW le mostrará los siguientes datos:

Voltajes de entrada y salida del **MULTCharger LN-6015 EQU**

Visualización de la tensión máxima de la batería medida durante el proceso de carga y promedio de la tensión de la batería durante el proceso de descarga.

Capacidad entregada durante el proceso de carga y capacidad absorbida durante el proceso de descarga.



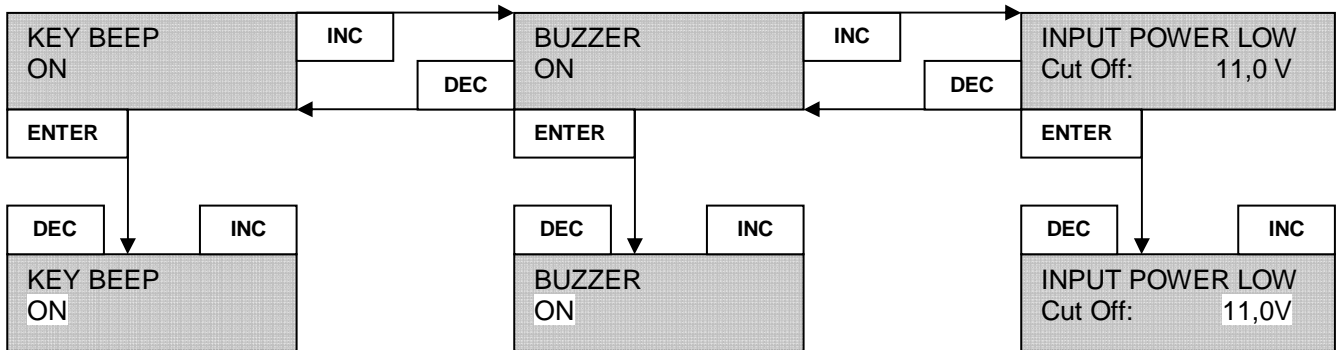
**16. Ajustes definidos por el usuario**

Podrá llegar al menú de los ajustes definidos por el usuario pulsando a la vez las teclas **INC** y **DEC**.

Podrá avanzar o retroceder por las páginas del menú pulsando las teclas **INC** o **DEC**.

Podrá llevar a cabo el ajuste deseado pulsando la tecla **ENTER**. Tan pronto como el valor apropiado comience a parpadear podrá modificar su valor con las teclas **INC** o **DEC**.

Si pulsa la tecla **BATT TYPE** volverá a los grupos de programas de carga.



Activar/desactivar sonido al pulsar tecla

Activar/desactivar Piezo-eléctrico

Alerta acústica por bajo voltaje que se activa al caer el voltaje en la entrada por debajo de un valor configurable. Para proteger la batería de su automóvil solo debería desactivar esta función en casos excepcionales.

**17. Mensajes de error**

INPUT BATTERY  
VOLTAGE ERROR

Voltaje de entrada inferior al mínimo configurado o superior 15 V.

NO BATTERY

No hay batería conectada al cargador o la conexión es errónea (por ejemplo: falsos contactos en el cable de carga).

OUTPUT BATTERY  
REVERSE POLARITY

Batería conectada al revés al cargador o cable de carga no compatible (polaridad) con la toma del cargador.

CHECK THE BATT.  
OPEN CIRCUIT

Se ha interrumpido la conexión entre el cargador y la batería durante el proceso de carga, descarga o uno de los ciclos.

CHECK THE BATT.  
OVER VOLTAGE

Se ha definido una tensión nominal muy baja (número de elementos) para una batería de litio.

CHECK THE BATT.  
LOW VOLTAGE

Se ha definido una tensión nominal muy alta (número de elementos) para una batería de litio.

EQUALIZER VOLT.  
IS TOO HIGH

El voltaje de uno de los elementos individuales de una batería de litio es demasiado alto:

para baterías LiPo: inferior a 4,30V por elemento  
para baterías LiFe: inferior a 3,90V por elemento  
para baterías Li-Ion: inferior a 4,20 V por elemento

EQUALIZER VOLT.  
IS TOO LOW

El voltaje de uno de los elementos individuales de una batería de litio es demasiado bajo:

para baterías LiPo: inferior a 2,75 V por elemento  
para baterías LiFe: inferior a 2,00 V por elemento  
para baterías Li-Ion: inferior a 2.75 V por elemento

DONT CHARGE LIXX  
WITH THIS MODE

Se ha detectado que el cable de equilibrado de una batería de Litio se encuentra conectado al puerto de equilibrado del cargador y se intenta utilizar un programa para baterías de níquel o plomo.

OPEN EQUALIZER  
PORT

El conector de equilibrado de una batería de litio se ha desconectado del puerto de equilibrado durante un proceso de carga, descarga o equilibrado, o bien, al comenzar un equilibrado no estaba conectado.



## 18. Accesorios

<b>Artículo</b>	<b>Referencia:</b>
Cable de carga para emisoras (Con diodo)	<b># 8 6020</b>
Cable de carga PROFI CAR	<b># 8 6022</b>
Cable de carga directa para baterías de emisora	<b># 8 6021</b>
Cable de carga para baterías de receptor MP-RC	<b># 8 5106</b>
Cable de carga para baterías de receptor (UNI)	<b># 8 5094</b>
Cable de carga para baterías con conector M6	<b># 9 2516</b>
Adaptador Polyquest	<b># 8 6001</b>
Adaptador Graupner / robbe	<b># 8 6002</b>

Encontrará mas información sobre los accesorios consultando nuestro catálogo principal vigente, o visitando nuestro sitio Web [www.multiplex-rc.de](http://www.multiplex-rc.de)

## 19. Reciclado

Los dispositivos electrónicos señalizados con una papelera bajo una cruz, no deben ser arrojados a la basura normal, sino que se han de depositar en un contenedor para su reciclaje.

En los países de la UE (Unión Europea) los dispositivos eléctricos-electrónicos no deben ser eliminados arrojándolos en el cubo de la basura doméstica. (WEEE Es el acrónimo de Reciclado de equipos eléctricos y electrónicos en inglés. Directiva CE/96/2002). Seguro que dispone en su comunidad, o en su población, de un punto de reciclado donde depositar estos dispositivos cuando no le sean útiles. Todos los dispositivos serán recogidos gratuitamente y reciclados o eliminados de manera acorde a la normativa.



¡Con la entrega para el reciclado de sus antiguos aparatos, contribuirá enormemente al cuidado del medio ambiente!

## 20. Asesoramiento/Servicio

Nos hemos esforzado mucho a la hora de confeccionar estas instrucciones para que cada pregunta que se haga encuentre una pronta respuesta. Si a pesar de ello, sigue teniendo alguna pregunta sobre su nuevo cargador, por favor, consulte a su distribuidor que le atenderá gustosamente.

Encontrará las direcciones de nuestros puntos de Servicio Técnico en nuestro sitio Web:

[www.multiplex-rc.de](http://www.multiplex-rc.de)

bajo

CONTACTO / DIRECCION SERVICIO o en PUNTOS DE VENTA / PUNTOS DE VENTA

IT

# MULTIcharger LN-6015 EQU

## Istruzioni d'uso



# MULTIPLEX®

MULTIPLEX Modellsport GmbH & Co.KG

Westliche Gewerbestraße 1 • D-75015 Bretten • [www.multiplex-rc.de](http://www.multiplex-rc.de)

## Inhaltsverzeichnis

<b>1. Introduzione</b>	<b>3</b>
<b>2. Avvertenze</b>	<b>4</b>
<b>3. Responsabilità, risarcimento danni</b>	<b>5</b>
<b>4. Garanzia</b>	<b>5</b>
<b>5. Contrassegno CE</b>	<b>5</b>
<b>6. Dati tecnici</b>	<b>6</b>
6.1. Funzioni Software del caricabatterie.....	6
6.2. Funzioni di sicurezza del caricabatterie.....	6
<b>7. Il caricabatterie</b>	<b>7</b>
<b>8. Informazioni sul funzionamento</b>	<b>8</b>
8.1. Informazioni generali riguardanti la carica.....	8
8.2. Messa in funzione.....	8
<b>9. Scegliere il tipo batteria</b>	<b>10</b>
9.1. Struttura del programma.....	10
9.2. Impostare i parametri.....	11
<b>10. Il gruppo programmi Litio</b>	<b>11</b>
10.1. Caricare i pacchi batteria al litio → nel menu LiXX CHARGE.....	12
10.2. Bilanciare i pacchi batteria al litio → nel menu LiXX EQUALIZE.....	13
10.3. Scaricare i pacchi batteria al litio → nel menu LiXX DISCHARGE.....	14
10.4. Scegliere il tipo di pacco batteria al litio → nel menu Lithium type.....	15
<b>11. Il gruppo programmi NiMH ed il gruppo programmi NiCd</b>	<b>15</b>
11.1. Caricare i pacchi batteria al nichel → nel menu NiXX CHARGE.....	16
11.2. Scaricare i pacchi batteria al nichel → nel menu NiXX DISCHARGE.....	16
11.3. Carica/scarica a cicli per pacchi batteria al nichel → nel menu NiXX CYCLE.....	17
<b>12. Il gruppo programmi per pacchi batteria al piombo</b>	<b>18</b>
12.1. Caricare i pacchi batteria al piombo → nel menu Pb CHARGE.....	18
12.2. Scaricare i pacchi batteria al piombo → nel menu Pb DISCHARGE.....	19
<b>13. Display durante il processo di carica/scarica</b>	<b>20</b>
<b>14. Display a fine carica/scarica</b>	<b>20</b>
<b>15. Indicazione DATA VIEW</b>	<b>21</b>
15.1. L'indicazione DATA VIEW per il gruppo programmi litio.....	21
15.2. L'indicazione DATA VIEW per il gruppo programmi NiXX e Pb.....	22
<b>16. Impostazioni personalizzabili</b>	<b>22</b>
<b>17. Indicazioni d'errore</b>	<b>23</b>
<b>18. Accessori</b>	<b>24</b>
<b>19. Smaltimento</b>	<b>24</b>
<b>20. Assistenza</b>	<b>24</b>

## 1. Introduzione

Grazie per aver dato la preferenza al nostro caricabatterie **MULTIPLEX MULTiCharger LN-6015 EQU, # 9 2532**.

Il **MULTiCharger LN-6015 EQU** è un caricabatterie a 12 Volt, ad alte prestazioni, gestito da microprocessore per carica/scarica automatici con caratteristiche di punta, di facile utilizzo e con l'equalizzatore integrato.

Con **MULTiCharger LN-6015 EQU** si possono caricare/scaricare pressoché tutti i tipi di batterie tipiche per modellismo (LiPo, LiFe, Lilo, NiMH, NiCd e Pb) con la possibilità d'effettuare contemporaneamente anche il bilanciamento delle tensioni dei singoli elementi del pacco batteria (solo per pacchi batteria LiPo, LiFe e Lilo).

Accanto a queste funzioni, il **MULTiCharger LN-6015 EQU** offre anche la possibilità di rigenerare i pacchi batterie (solo per pacchi batteria NiMH e NiCd).

Le caratteristiche più importanti del **MULTiCharger LN-6015 EQU** sono:

- **EQUALIZZATORE integrato (con connettore compatibile con il sistema FlightPower / Thunder Power)**
  - I pacchi batteria **MULTIPLEX Li-BATT BX** possono essere collegati direttamente – per pacchi batteria con altri sistemi di connessione sono disponibili a parte gli adattatori dedicati, vedi capitolo 18. Accessori)
- **Il BILANCIATORE / EQUALIZZATORE separato è superfluo**
- Facile impostazione con i 4 tasti
- Innumerevoli programmi di scarica e ricarica
- Carica e scarica a cicli, per pacchi batteria NiXX (max. 5 cicli, a scelta fine ciclo con pacco batteria carico o scarico)
- Display LCD retroilluminato con due righe a 16 caratteri
- Innumerevoli possibilità d'indicazione durante e dopo il processo di carica/scarica:
  - Programma di carica utilizzato
  - Corrente di carica/scarica
  - Tensione del pacco batteria
  - Durata della carica/scarica
  - Corrente caricata/prelevata dal pacco batteria
  - Tensioni dei singoli elementi
  - Tensione in entrata e uscita
- Segnali acustici d'allarme e dei tasti disattivabili
- Innumerevoli funzioni di sicurezza
- Robusta scatola in alluminio

→ Il **MULTiCharger LN-6015 EQU** è l'apparecchio ottimale per pressoché tutti i tipi di pacchi batterie usati nel modellismo, l'ideale per l'aero- e automodellismo, come pure per il modellismo navale!

Siamo certi, che dopo un breve apprendimento, con l'aiuto delle presenti istruzioni, riuscirà a sfruttare fino in fondo tutte le potenzialità del **MULTIPLEX MULTiCharger LN-6015 EQU**, per il massimo divertimento nel modellismo.

Il suo team **MULTIPLEX**

## 2. Avvertenze

- ⚠ Queste istruzioni sono parte integrante del prodotto e contengono informazioni importanti. Per questo motivo è indispensabile conservarle con cura. In caso di vendita del prodotto, consegnarle all'acquirente.
- ⚠ Leggere attentamente le istruzioni! Rispettare le avvertenze!  
Prima di mettere in funzione l'apparecchio, leggere attentamente le presenti istruzioni d'uso e le seguenti avvertenze (e/o le avvertenze allegate a parte al prodotto).
- ⚠ Non aprire l'apparecchio. In nessun caso apportare modifiche tecniche. Usare esclusivamente accessori e parti di ricambio originali.
- ⚠ Se l'apparecchio viene usato con prodotti di altri produttori, controllare la qualità e la compatibilità con il caricabatterie. Prima di mettere in funzione, controllare in ogni caso il corretto funzionamento dell'apparecchio. Non mettere in funzione, se non si è certi della compatibilità dei componenti. Prima di mettere in funzione, cercare e risolvere eventuali problemi.
- ⚠ Rispettare le indicazioni di carica allegate al pacco batterie.
- ⚠ Proteggere il caricabatterie dalla polvere, umidità, pioggia, calore e vibrazioni.
- ⚠ Durante il funzionamento, il caricabatterie può diventare molto caldo.  
Fare attenzione quando si tocca il caricabatterie.  
Le fessure sulla scatola del caricabatterie sono indispensabili per consentire un raffreddamento ottimale. Non coprire le fessure, non ostacolare il ricircolo d'aria attorno all'apparecchio. Non posizionare l'apparecchio sotto il sole.
- ⚠ Durante il funzionamento, posizionare il caricabatterie ed il pacco batteria da caricare su una superficie ignifuga, resistente al calore e isolata (in nessun caso posizionare sulla carrozzeria dell'autovettura!). Non mettere in funzione, se nelle vicinanze si trovano materiali facilmente infiammabili.
- ⚠ Collegare sempre un solo pacco batteria alla presa di carica e Porta EQUALIZER del caricabatterie. In nessun caso tentare di caricare contemporaneamente più pacchi batteria.
- ⚠ Non lasciare incustodito il caricabatterie durante il suo funzionamento. Il caricabatterie deve essere tenuto sotto controllo fino a quando è collegato all'alimentazione!
- ⚠ Caricare solo elementi dello stesso tipo e della stessa capacità uniti in un pacco batteria.
- ⚠ Non caricare pacchi batteria ancora caldi. Attendere che si raffreddino a temperatura ambiente.
- ⚠ Collegando il caricabatterie alla batteria dell'autovettura o ad un alimentatore stabilizzato, controllare la corretta polarità della connessione. Non collegare con polarità invertita.
- ⚠ In nessun caso collegare i cavi dell'alimentazione alle prese di carica del caricabatterie. Durante il funzionamento è importante che i cavi dell'alimentazione e quelli di carica non siano aggomitati.
- ⚠ A carica/scarica/bilanciamento ultimati, scollegare il pacco batterie dal MULTiCharger LN-6015 EQU.

### **3. Responsabilità, risarcimento danni**

La MULTIPLEX Modellsport GmbH & Co.KG declina qualunque responsabilità per danni diretti o indiretti o costi dovuti ad un utilizzo improprio o erraneo di questo apparecchio.

Se stabilito dalla legge vigente, noi ci impegniamo solo al risarcimento del danno per un importo non superiore al valore dei prodotti MULTIPLEX coinvolti nell'evento. Questo non vale, se dal punto di vista giuridico siamo tenuti a rispondere dei danni per colpa grave o comportamento doloso.

Inoltre la MULTIPLEX Modellsport GmbH & Co.KG non garantisce la correttezza e la completezza delle informazioni e istruzioni allegate al caricabatterie.

### **4. Garanzia**

I nostri prodotti sono coperti da garanzia, come stabilito dalle leggi vigenti. Nel caso si renda necessaria una riparazione in garanzia, il caricabatterie può essere consegnato al rivenditore, presso il quale l'apparecchio è stato acquistato.

La garanzia non copre i difetti dovuti a:

- uso improprio dell'apparecchio, collegamenti errati o con polarità invertita
- utilizzo di accessori diversi da quelli originali MULTIPLEX
- modifiche / riparazioni non eseguite dalla MULTIPLEX o da un centro assistenza autorizzato MULTIPLEX
- danneggiamento involontario/volontario
- difetti dovuti a normale usura
- funzionamento al di fuori delle specifiche tecniche

### **5. Contrassegno CE**

La valutazione degli apparecchi avviene secondo le normative europee.



Lei è quindi in possesso di un apparecchio che rispetta i requisiti di costruzione e sicurezza stabiliti dall'Unione Europea.

La dichiarazione di conformità per l'apparecchio può essere richiesta alla MULTIPLEX all'indirizzo riportato a fondo pagina.

**6. Dati tecnici**

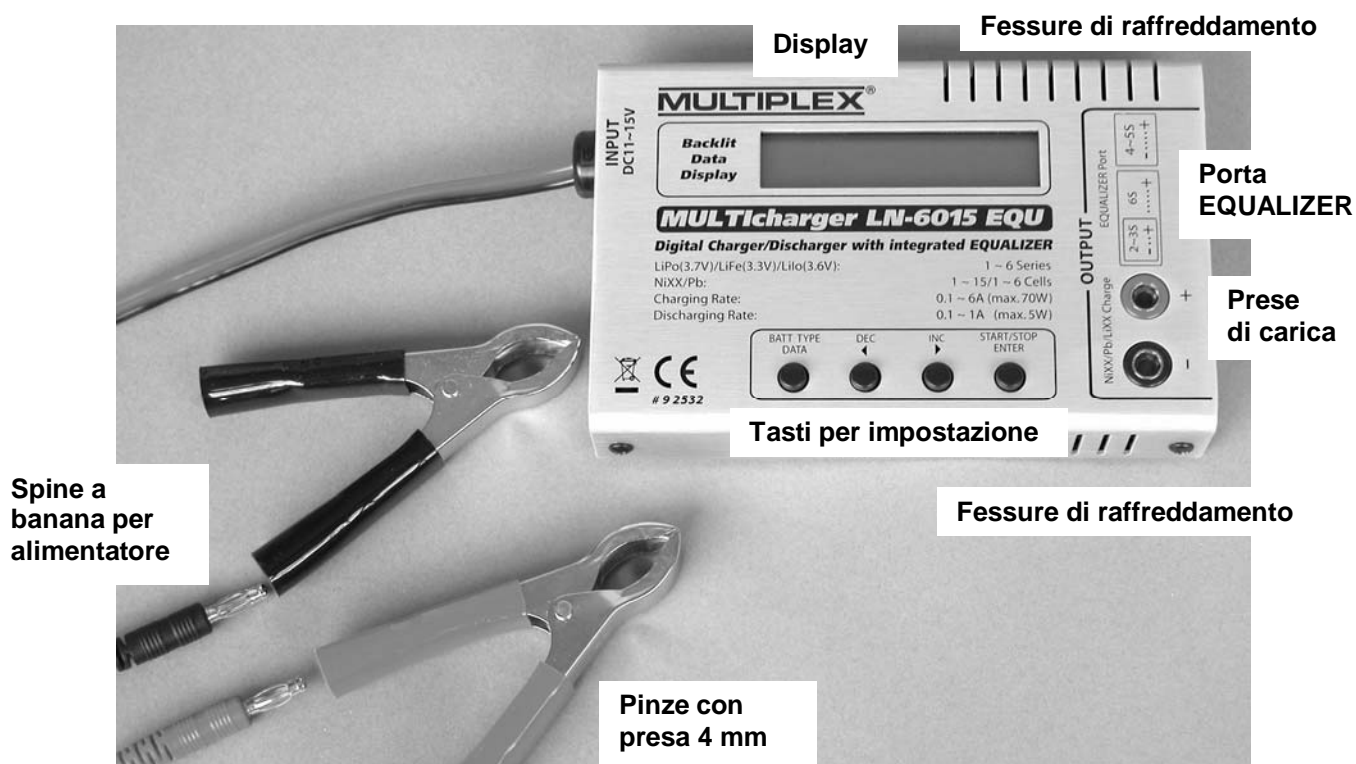
Alimentazione	11 – 15 V
Tipo pacchi batterie e numero elementi	LiPo/LiFe/LiIo: 1 – 6S elementi NiCd/NiMH: 1 – 15 elementi Pb: 1 – 6 elementi
Corrente di carica (potenza di carica)	0,1 – 6 A (max. 70 W)
Corrente di scarica (potenza di scarica)	0,1 – 1 A (max. 5 W)
Corrente di mantenimento	0 – 250 mA
EQUALIZZATORE integrato	per pacchi batteria fino a 6S LiXX
Corrente di bilanciamento dell'EQUALIZZATORE	massima 300 mA
Precisione di bilanciamento dell'EQUALIZZATORE	ca. 5 mV
Fine carica rilevata con	Delta-Peak per pacchi batteria NiMH (-3 mV/elemento) e per pacchi batteria NiCd (-5 mV/elemento) Carica con corrente/tensione costante per pacchi batteria LiXX e Pb
Connettori di carica	due prese 4 mm
Connettori EQUALIZZATORE	tre connettori compatibili MULTIPLEX / FlightPower/Thunder Power
Connettori per il collegamento alla batteria autovettura o alimentatore stabilizzato	due cavi di collegamento con spine a banana 4 mm per il collegamento diretto ad un alimentatore. Pinze a coccodrillo con prese 4 mm per il collegamento alla batteria dell'autovettura..
Display	LCD, 2 righe x 16 caratteri
Dimensioni	ca. 140 x 80 x 30 mm
Peso	ca. 285 g

**6.1. Funzioni Software del caricabatterie**

- Carica e scarica di pacchi batteria al litio, con o senza EQUALIZZAZIONE
- Equalizzazione dei singoli elementi dei pacchi batteria al litio
- Carica, scarica e carica/scarica a cicli dei pacchi batteria NiXX
- Carica e scarica dei pacchi batteria al piombo (Pb)

**6.2. Funzioni di sicurezza del caricabatterie**

- Protezione inversione di polarità in entrata e uscita
- Protezione cortocircuiti
- Spegnimento automatico del caricabatterie con sottotensione, per proteggere la batteria dell'autovettura
- Protezione da tensione d'alimentazione troppo elevata
- Controllo delle impostazioni fatte dall'utente

**7. Il caricabatterie**



## 8. Informazioni sul funzionamento

### 8.1. Informazioni generali riguardanti la carica

- Non superare la corrente di carica massima consentita per il pacco batteria
- A fine carica, controllare che la capacità apportata al pacco batteria corrisponda alle proprie aspettative. In questo modo si riesce a riconoscere l'eventuale fine carica anticipato.
- Il cavetto di carica utilizzato deve avere un diametro generoso ed una lunghezza massima di 30 cm. L'elevata resistenza interna di un cavetto di carica troppo sottile e/o lungo può influenzare negativamente il processo di carica.
- Controllare tutte le connessioni.
- Prima di avviare il processo di carica, controllare che il pacco batteria ed il programma di carica corrispondano. Controllare l'esattezza dell'impostazioni sul caricabatterie.
- **Non lasciare incustodito il pacco batteria durante il processo di carica.**

### 8.2. Messa in funzione

- Rispettare le **avvertenze** e le **informazioni generali riguardanti la carica**.
- Collegare il **MULTiCharger LN-6015 EQU** con le pinze a coccodrillo alla batteria dell'autovettura. In alternativa, il caricabatterie può essere collegato (con i connettori a banana 4 mm) ad un alimentatore stabilizzato, con una tensione in uscita da 11 V fino a 15 V. Controllare la polarità (rosso = polo positivo, nero = polo negativo).
- Con un cavetto di carica, collegare il pacco batteria alle prese di carica del regolatore (rosso = polo positivo, nero = polo negativo). Per il cavetto di carica adatto, consulta l'ultima pagina delle presenti istruzioni (capitolo 18. – Accessori).
- Per caricare, bilanciare o scaricare un pacco batteria al litio (LiPo, LiFe o Lilo), collegare inoltre anche il cavo di bilanciamento alla porta EQUALIZER del **MULTiCharger LN-6015 EQU**. I cavi adattatori necessari per collegare i pacchi batteria al litio Graupner / robbe o Polyquest alla porta EQUALIZER sono disponibili a parte (vedi capitolo 18. – Accessori).

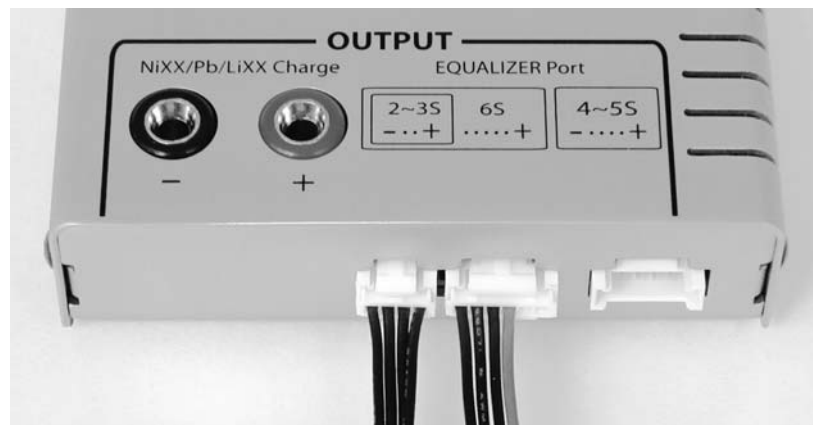
- Se si vuole caricare un pacco batteria al litio in configurazione 2S o 3S (elementi), basta collegare la rispettiva presa di bilanciamento alla porta EQUALIZER contrassegnata con 2~3S. Rispettare la polarità.



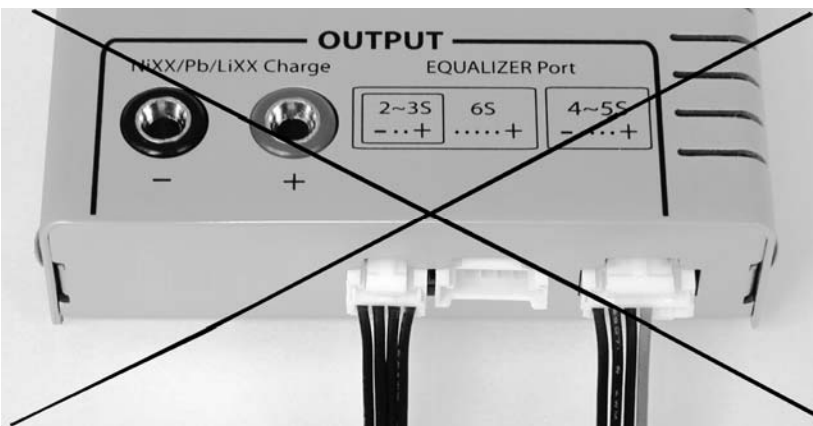
- Se si vuole caricare un pacco batteria al litio in configurazione 4S o 5S (elementi), collegare la rispettiva presa di bilanciamento alla porta EQUALIZER contrassegnata con 4~5S. Rispettare la polarità.



- Se si vuole caricare un pacco batteria al litio in configurazione 6S (elementi), collegare la rispettiva presa di bilanciamento sia alla porta EQUALIZER contrassegnata con 2~3S, come pure alla porta contrassegnata con 6S. Rispettare la polarità.



- **In nessun caso usare contemporaneamente le due porte EQUALIZER contrassegnate con 2~3S e 4~5S! Non collegare mai contemporaneamente due pacchi batteria LiPo alla porta EQUALIZER del MULTiCharger LN-6015 EQU.**



- Impostare i parametri di carica necessari per il pacco batteria.
- **Non lasciare incustodito il pacco batteria durante il processo di carica.**

## 9. Scegliere il tipo batteria

I diversi tipi di batterie, che possono essere caricate con il **MULTicharger LN-6015 EQU**, sono raggruppati in quattro gruppi di programmi.

Per ogni tipo di batteria si ha quindi a disposizione un gruppo di programmi, con le diverse funzioni come carica, scarica, bilanciamento (solo pacchi batteria al litio) e carica/scarica a cicli (solo pacchi batteria al NiXX).

I diversi programmi del **MULTicharger LN-6015 EQU** sono suddivisi in base ai seguenti tipi di batterie:

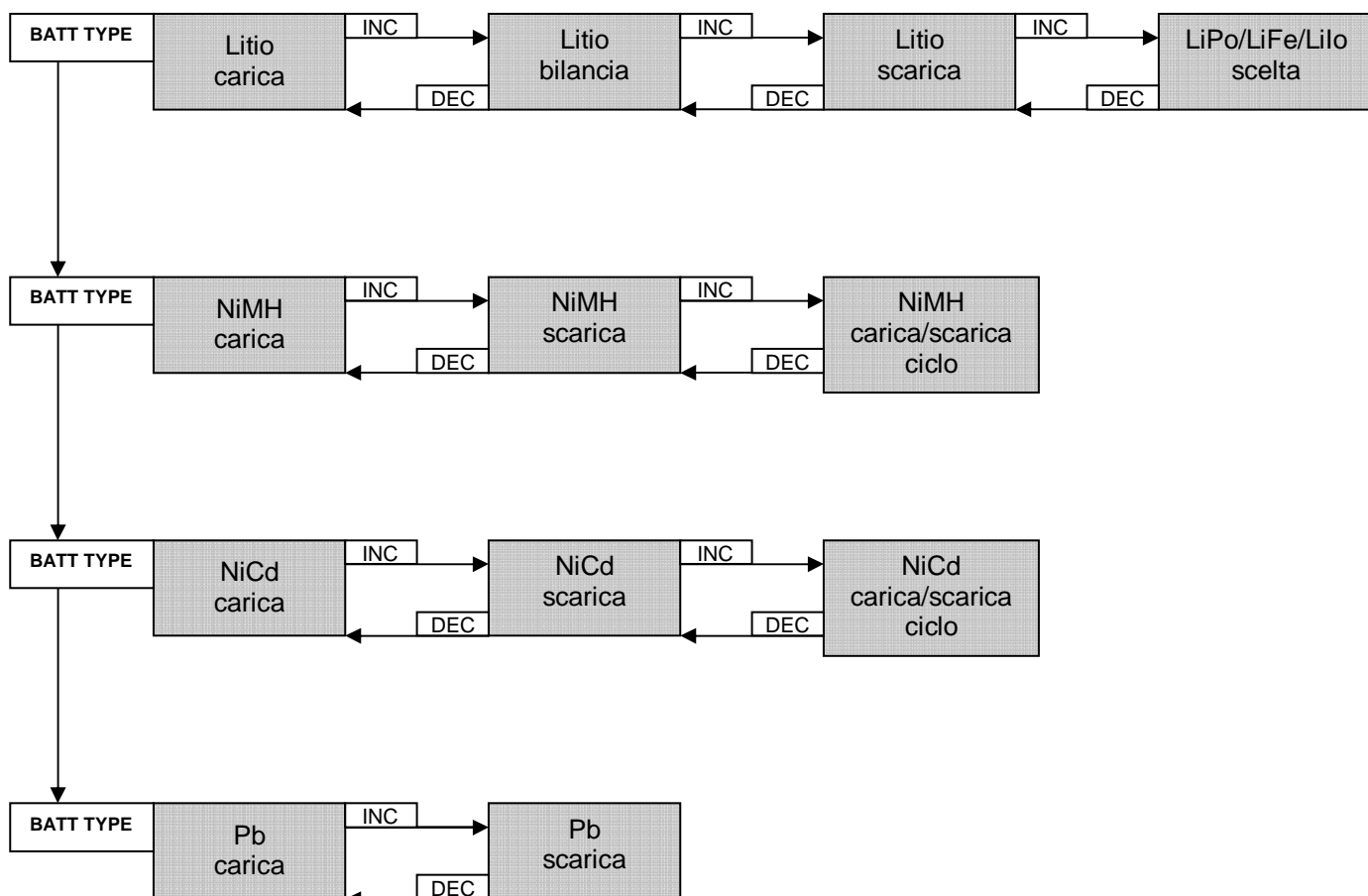
- pacchi batteria **Litio-Polymer (LiPo)** / **Litio-Ferrite (LiFe)** / **Litio-Ioni (Lilo)**
- pacchi batteria **Nickel-Metal-Hydrid (NiMH)**
- pacchi batteria **Nichel-Cadmio (NiCd)**
- pacchi batteria **Pb** (al piombo)

Collegando il **MULTicharger LN-6015 EQU** all'alimentazione, il caricabatteria richiama automaticamente il gruppo di programmi usato per ultimo. Adesso è possibile caricare il pacco batteria caricato per ultimo, con gli stessi parametri di carica.

Per scegliere un diverso tipo di pacco batteria, premere brevemente il tasto **BATT TYPE**. Nel display appare (lampeggia) il tipo di batteria attualmente impostata. Ogni nuova pressione del tasto **BATT TYPE**, richiama il tipo di batteria successivo.

Con la pressione dei tasti **INC** o **DEC** è possibile sfogliare in avanti o indietro il gruppo di programmi.

### 9.1. Struttura del programma



## 9.2. Impostare i parametri

Per impostare i parametri, premere il tasto **ENTER** nel menu attualmente attivo - il parametro di carica comincia a lampeggiare per ca. 5 secondi. La nuova pressione del tasto **ENTER** richiama il parametro successivo, che comincia a lampeggiare.

I singoli parametri di carica possono essere impostati fino a quando lampeggiano. Con la pressione dei tasti **INC** o **DEC** si possono aumentare o diminuire i valori d'impostazione. Per passare al valore minimo o massimo possibile, premere, senza rilasciare, il tasto **INC** o **DEC**.

Per avviare il processo di carica, premere a lungo il tasto **START**.

Per arrestare il processo di carica, premere il tasto **STOP**.

## 10. Il gruppo programmi Litio

**Caricare i pacchi batteria LiPo e Lilo con 1C (C = capacità / ora), a meno che il produttore del pacco batteria non dia indicazioni diverse. Caricare i pacchi batteria LiFe con la corrente di carica consigliata dal produttore.**

In questo gruppo di programmi si possono scegliere le seguenti funzioni / i seguenti menu:

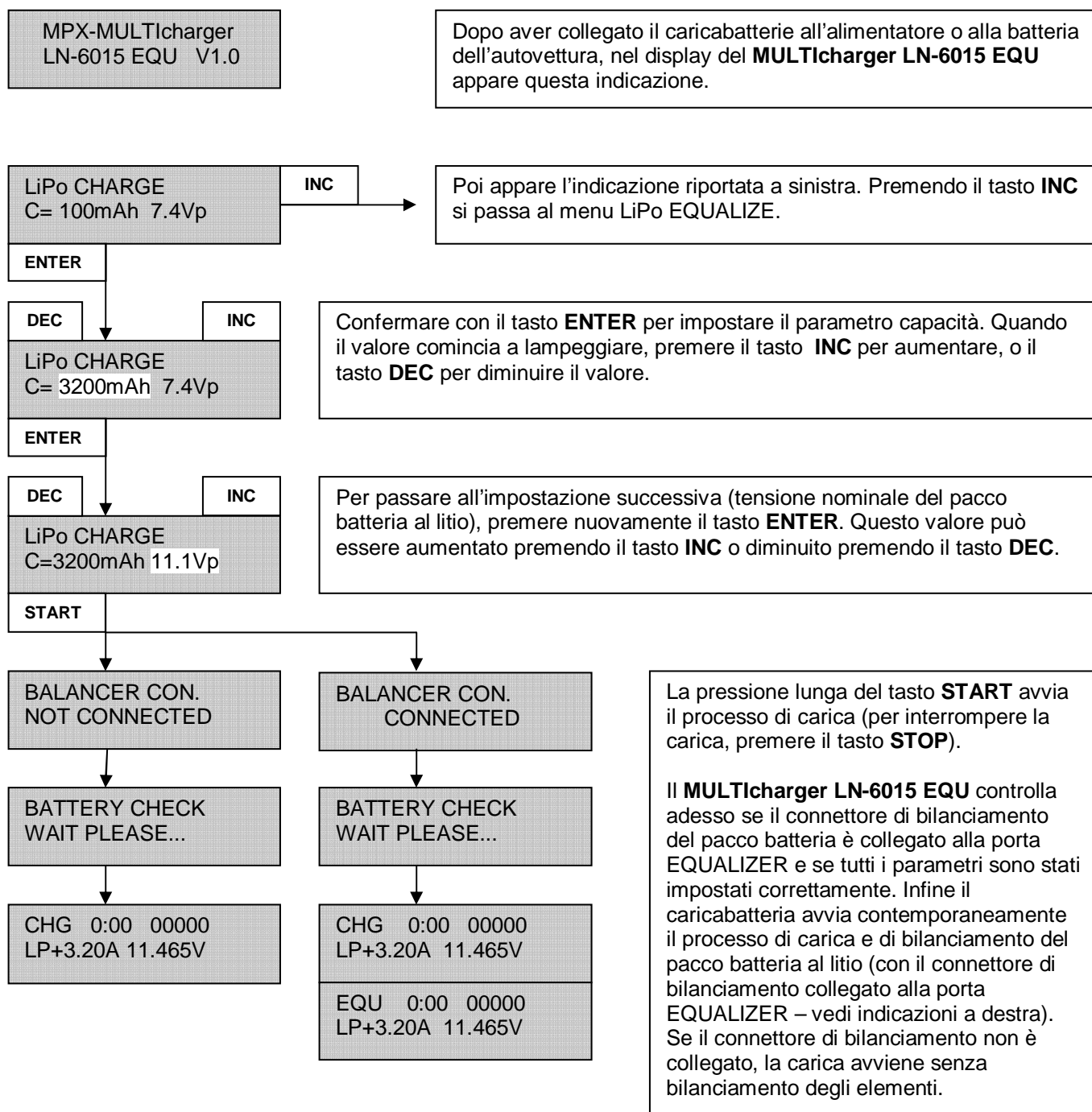
- Caricare i pacchi batteria al litio, con o senza bilanciamento:
  - Corrente di fine carica LiPo: 4,2 V per elemento
  - Corrente di fine carica LiFe: 3,7 V per elemento
  - Corrente di fine carica Lilo: 4,1 V per elemento
  - Capacità del pacco batteria impostabile; all'inizio la carica avviene automaticamente con 1C
  - Tensione nominale del pacco batteria impostabile
- Bilanciare i pacchi batteria al litio: bilanciare le tensioni dei singoli elementi
- Scaricare i pacchi batteria al litio, con o senza bilanciamento:
  - Corrente di fine scarica LiPo: 3,0 V per elemento
  - Corrente di fine scarica LiFe: 2,5 V per elemento
  - Corrente di fine scarica Lilo: 3,0 V per elemento
  - Corrente di scarica impostabile
  - Tensione nominale del pacco batteria impostabile
- Scegliere il tipo di pacco batteria al litio:
  - LiPo → Tensione nominale: 3,7 V per elemento
  - LiFe → Tensione nominale: 3,3 V per elemento
  - Lilo → Tensione nominale: 3,6 V per elemento

**10.1. Caricare i pacchi batteria al litio → nel menu LiXX CHARGE**

Il **MULTiCharger LN-6015 EQU** bilancia automaticamente i pacchi batteria al litio durante il processo di carica e scarica, se il connettore di bilanciamento è stato collegato alla porta **EQUALIZER** prima dell'avvio del processo di carica/scarica. Se il connettore non è stato collegato, la carica/scarica avviene senza bilanciamento degli elementi. Il collegamento del connettore di bilanciamento, durante il processo di carica/scarica, attiva il bilanciamento.

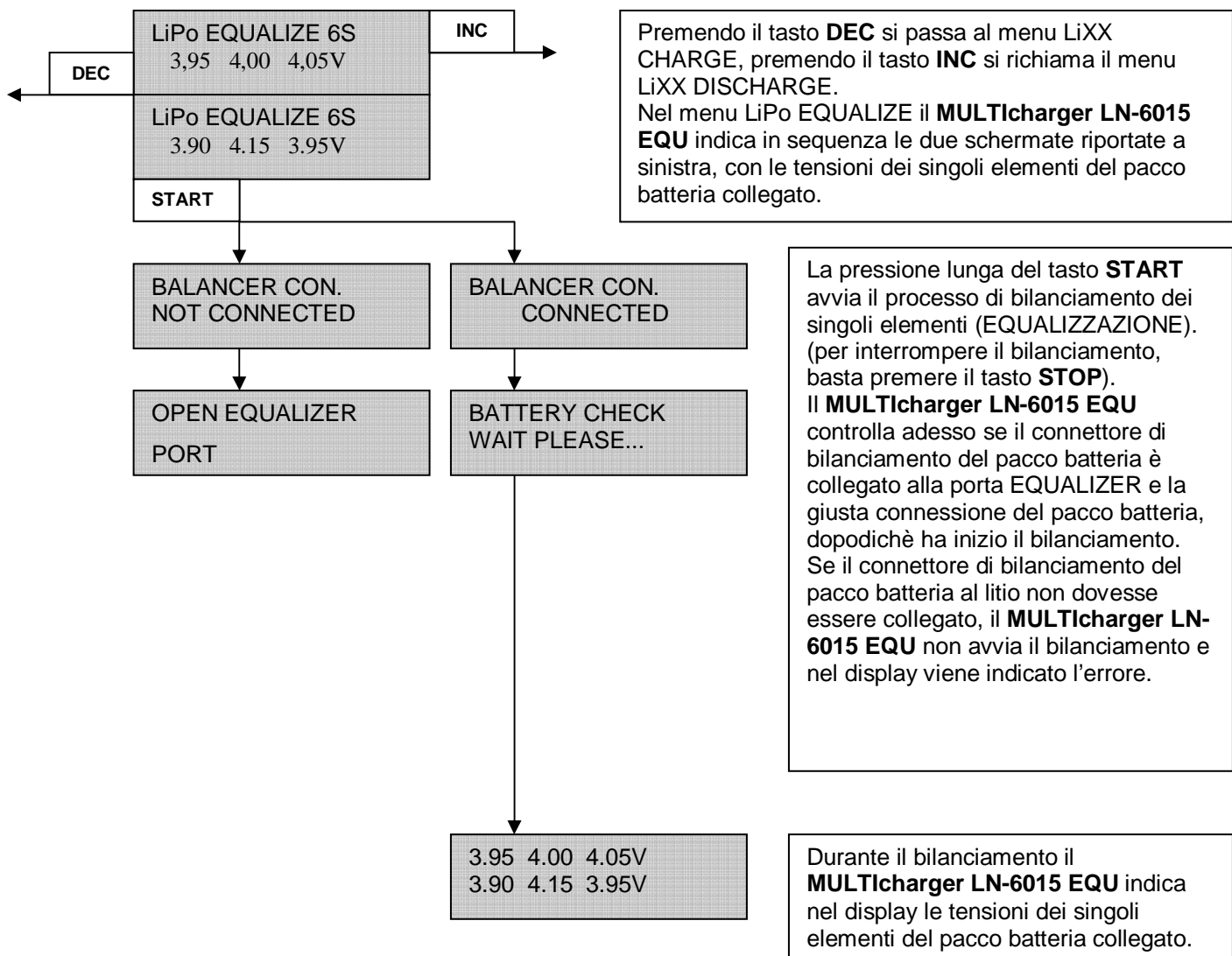
Se il connettore di bilanciamento viene scollegato dalla porta **EQUALIZER** del **MULTiCharger LN-6015 EQU** durante il processo di carica/scarica/bilanciamento, il processo di carica termina con l'indicazione dell'errore.

Le impostazioni per carica, bilanciamento e scarica di un pacco batteria al litio sono illustrate di seguito, prendendo come esempio un pacco batteria LiPo. I parametri per i pacchi batteria LiFe e Lilo sono identici.

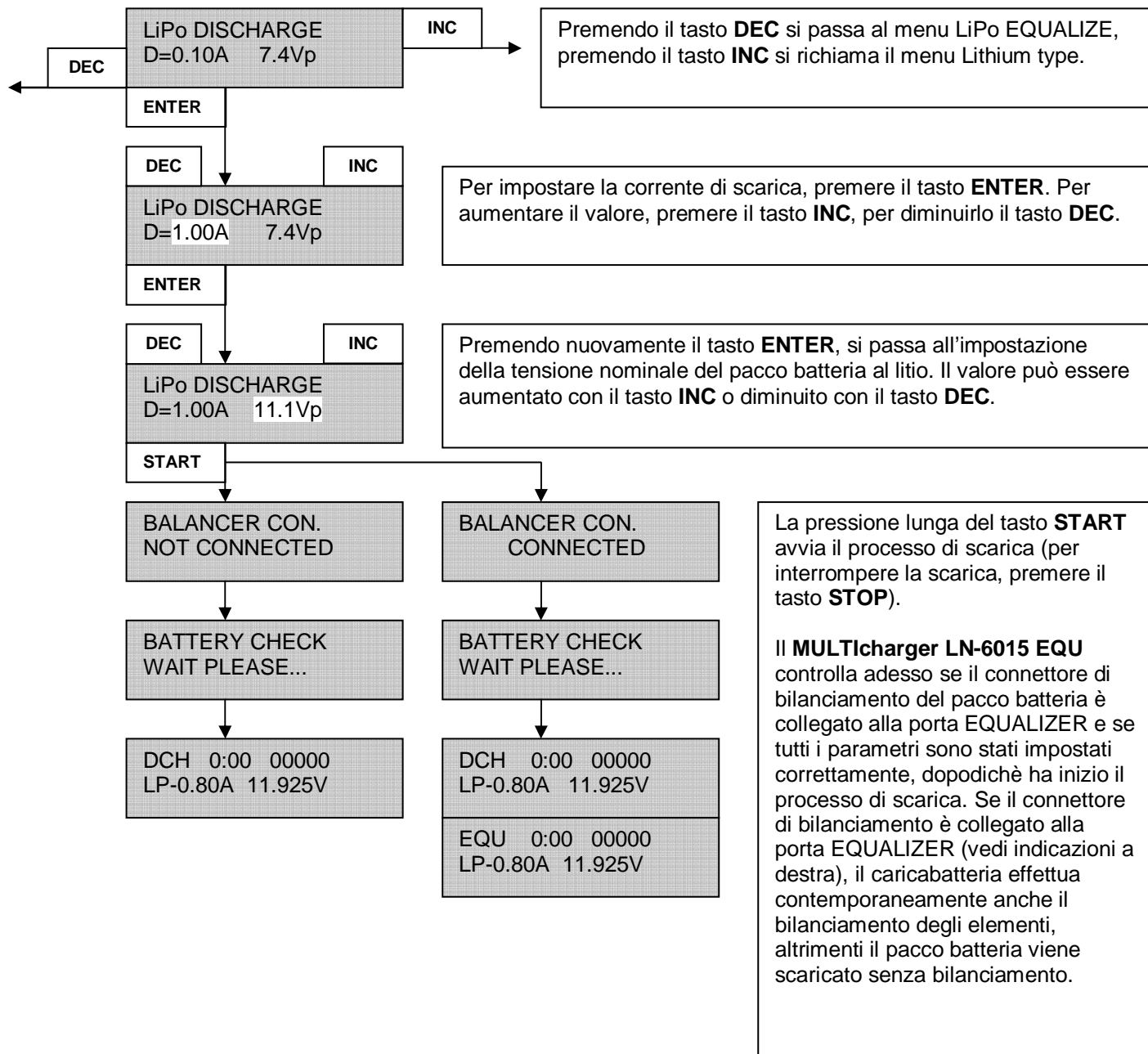


**10.2. Bilanciare i pacchi batteria al litio → nel menu LiXX EQUALIZE**

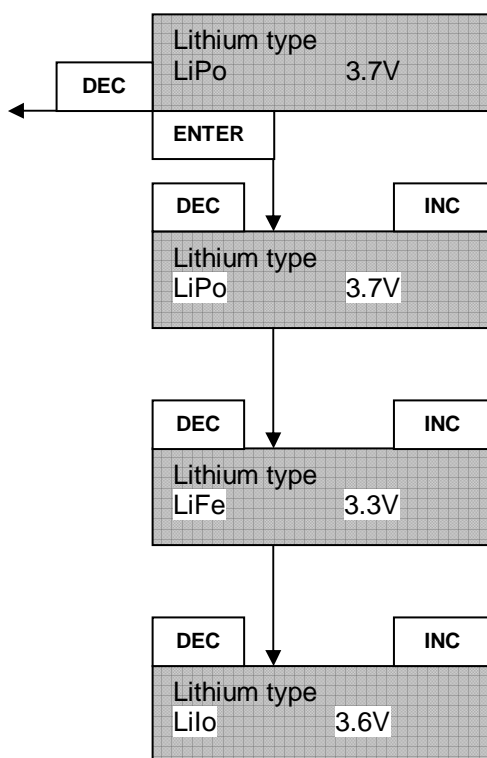
Per bilanciare un pacco batteria al litio è **indispensabile** collegare il pacco batteria sia alla porta EQUALIZER, che alla presa di carica del **MULTiCharger LN-6015 EQU**.



**10.3. Scaricare i pacchi batteria al litio → nel menu LiXX DISCHARGE**



#### 10.4. Scegliere il tipo di pacco batteria al litio → nel menu Lithium type



Premendo il tasto **DEC** si passa al menu LiXX DISCHARGE.

Premendo il tasto **ENTER**, il tipo di batteria al litio e la tensione nominale di un elemento singolo cominciano a lampeggiare. Con i tasti **DEC** o **INC** scegliere il tipo di batteria al litio. Per confermare, premere il tasto **ENTER**.

### 11. Il gruppo programmi NiMH ed il gruppo programmi NiCd

Utilizzare il processo di carica veloce (elevata corrente di carica) solo ed esclusivamente per i pacchi batteria al nichel che permettono questo tipo di carica, altrimenti usare la corrente di carica normale (per corrente di carica normale si intende una corrente pari ad 1/10 del valore nominale di capacità del pacco batteria).

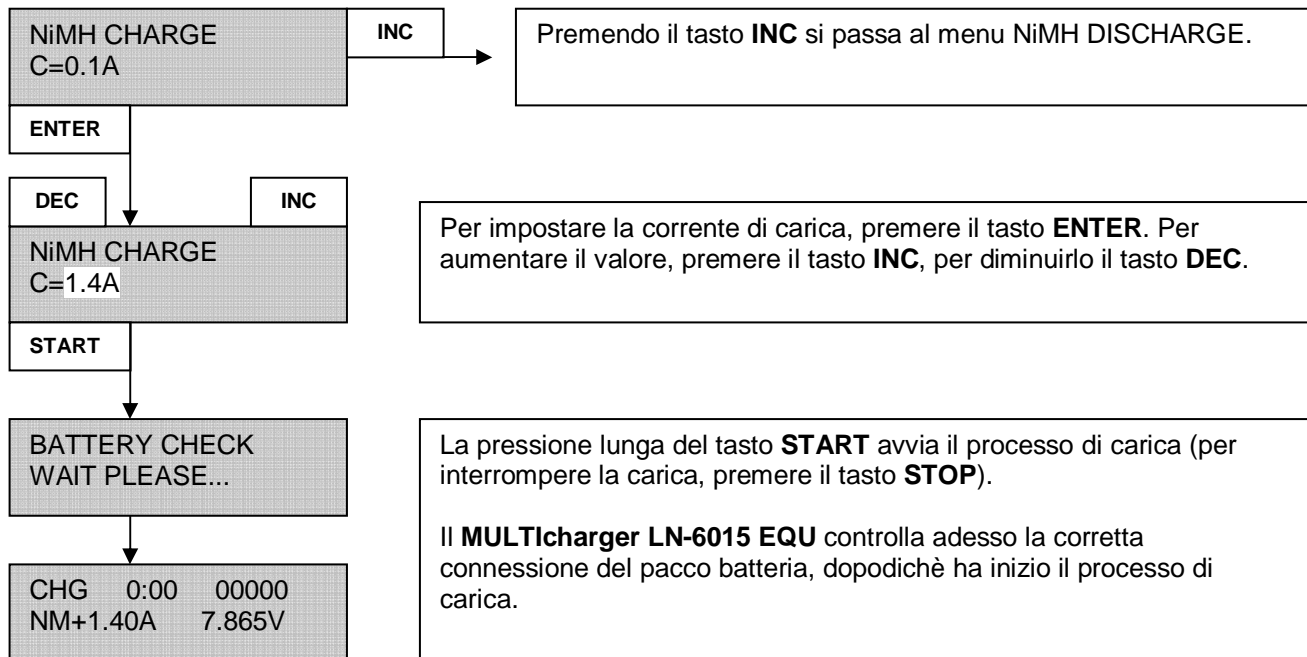
In entrambi i gruppi di programmi si hanno a disposizione le seguenti funzioni/i seguenti menu:

- Caricare i pacchi batteria al nichel:
  - Tensione di fine carica NiXX: automatica, con rilevamento di fine carica Delta-Peak
  - Corrente di carica impostabile
- Scaricare i pacchi batteria al nichel:
  - Corrente di scarica impostabile
  - Tensione di fine scarica impostabile
- Carica/scarica a cicli per i pacchi batteria al nichel:
  - Iniziare con la carica e terminare con la scarica oppure iniziare con la scarica e terminare con la carica
  - Numero di cicli impostabili da 1 fino a 5
  - Corrente di carica impostabile
  - Corrente di scarica impostabile
  - **La tensione di fine scarica può essere impostata nel menu NiXX DISCHARGE. Il regolatore riprende automaticamente l'impostazione per la scarica nel menu NiXX CYCLE.**

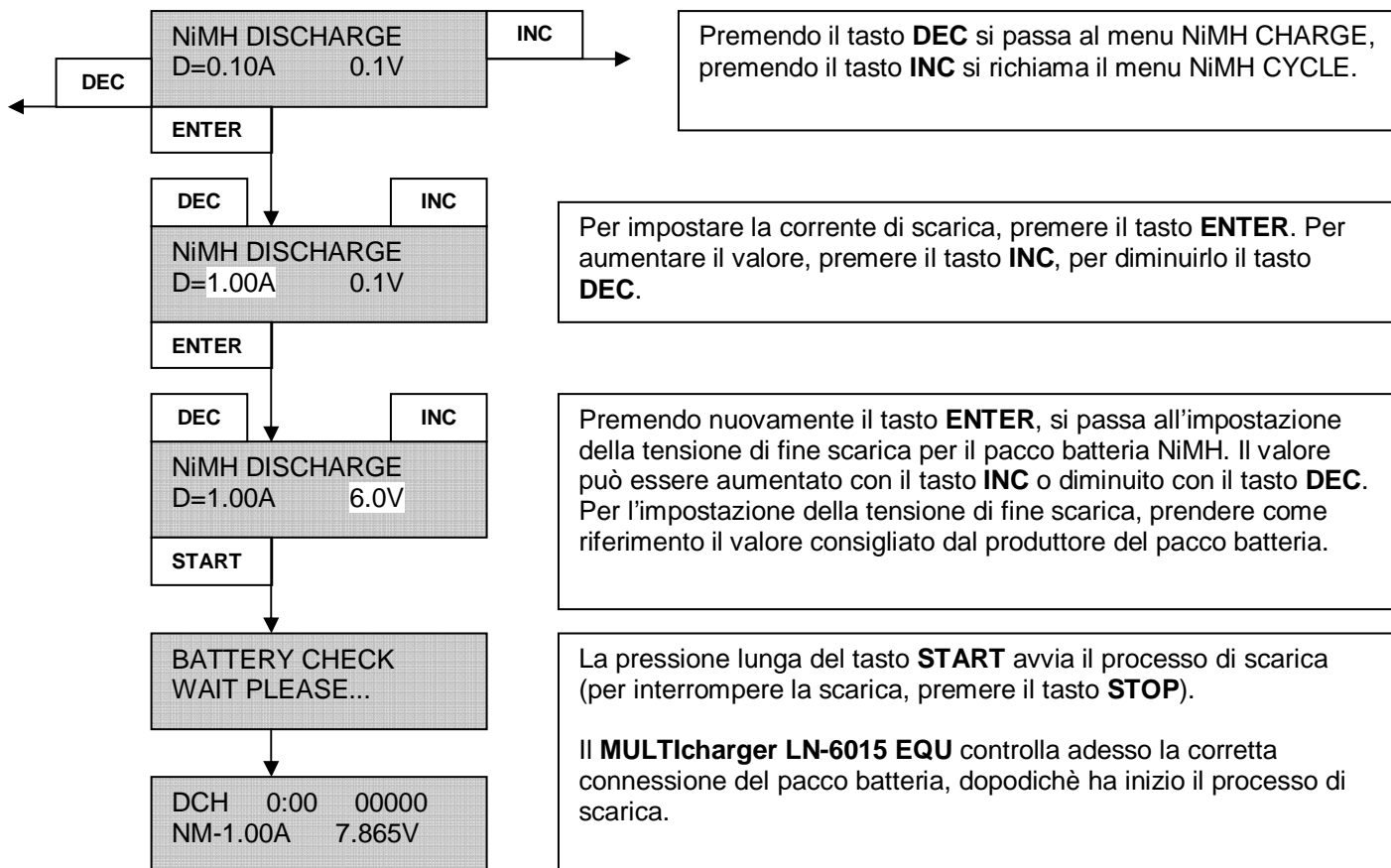


**11.1. Caricare i pacchi batteria al nichel → nel menu NiXX CHARGE**

Le impostazioni per carica, scarica e carica/scarica a cicli per un pacco batteria al nichel sono illustrate di seguito, prendendo come esempio un pacco batteria NiMH. I parametri per i pacchi batteria NiCd sono identici.

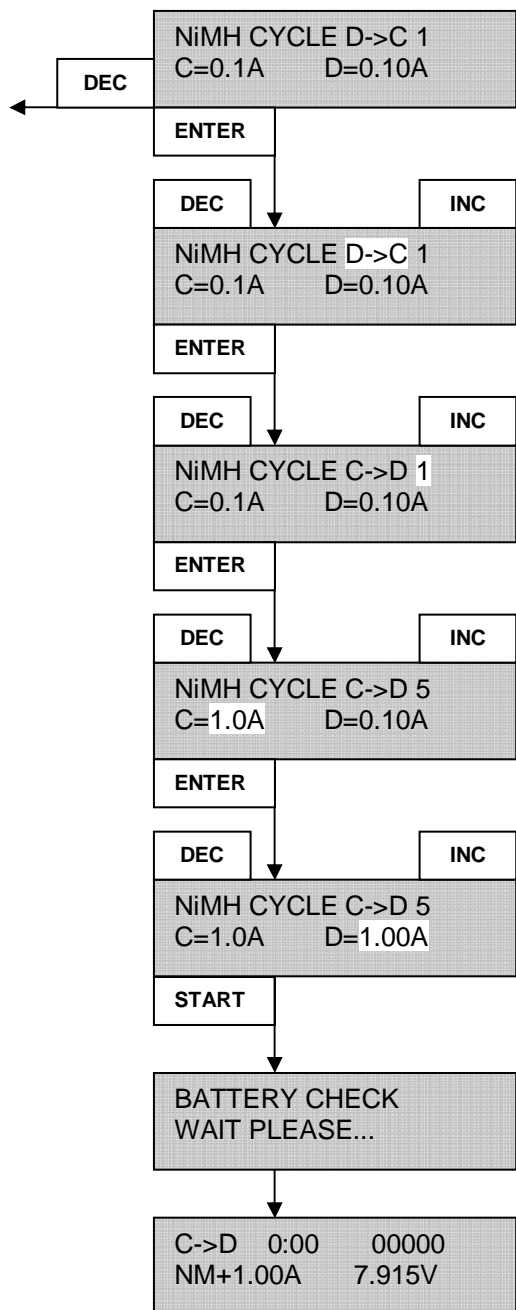


**11.2. Scaricare i pacchi batteria al nichel → nel menu NiXX DISCHARGE**



### 11.3. Carica/scarica a cicli per pacchi batteria al nichel → nel menu NiXX CYCLE

La tensione di fine scarica per la scarica/carica a cicli può essere impostata nel menu NiXX DISCHARGE. Il regolatore riprende automaticamente l'impostazione per la scarica nel menu NiXX CYCLE. Per impostare la tensione di fine scarica, vedi il capitolo precedente (11.2.).



Premendo il tasto **DEC** si passa al menu NiMH DISCHARGE.

Dopo aver premuto il tasto **ENTER** è possibile scegliere se si vuole cominciare con la scarica e terminare con la carica → D->C oppure se si vuole cominciare con la carica e terminare con la scarica → C->D. Con i tasti **INC** o **DEC** passare fra una modalità e l'altra.

Premendo nuovamente il tasto **ENTER**, si passa all'impostazione del numero di cicli. Questo valore può essere aumentato con il tasto **INC** o diminuito con il tasto **DEC**.

Premere il tasto **ENTER**, per passare all'impostazione della corrente di carica. Il valore può essere aumentato con il tasto **INC** o diminuito con il tasto **DEC**.

Premere il tasto **ENTER**, per passare all'impostazione della corrente di scarica. Il valore può essere aumentato con il tasto **INC** o diminuito con il tasto **DEC**.

Avviare la modalità CYCLE, premendo a lungo il tasto **START** (per interrompere la modalità CYCLE, premere il tasto **STOP**).  
  
Il **MULTiCharger LN-6015 EQU** controlla adesso la corretta connessione del pacco batteria, dopodichè ha inizio il processo di carica/scarica a cicli.

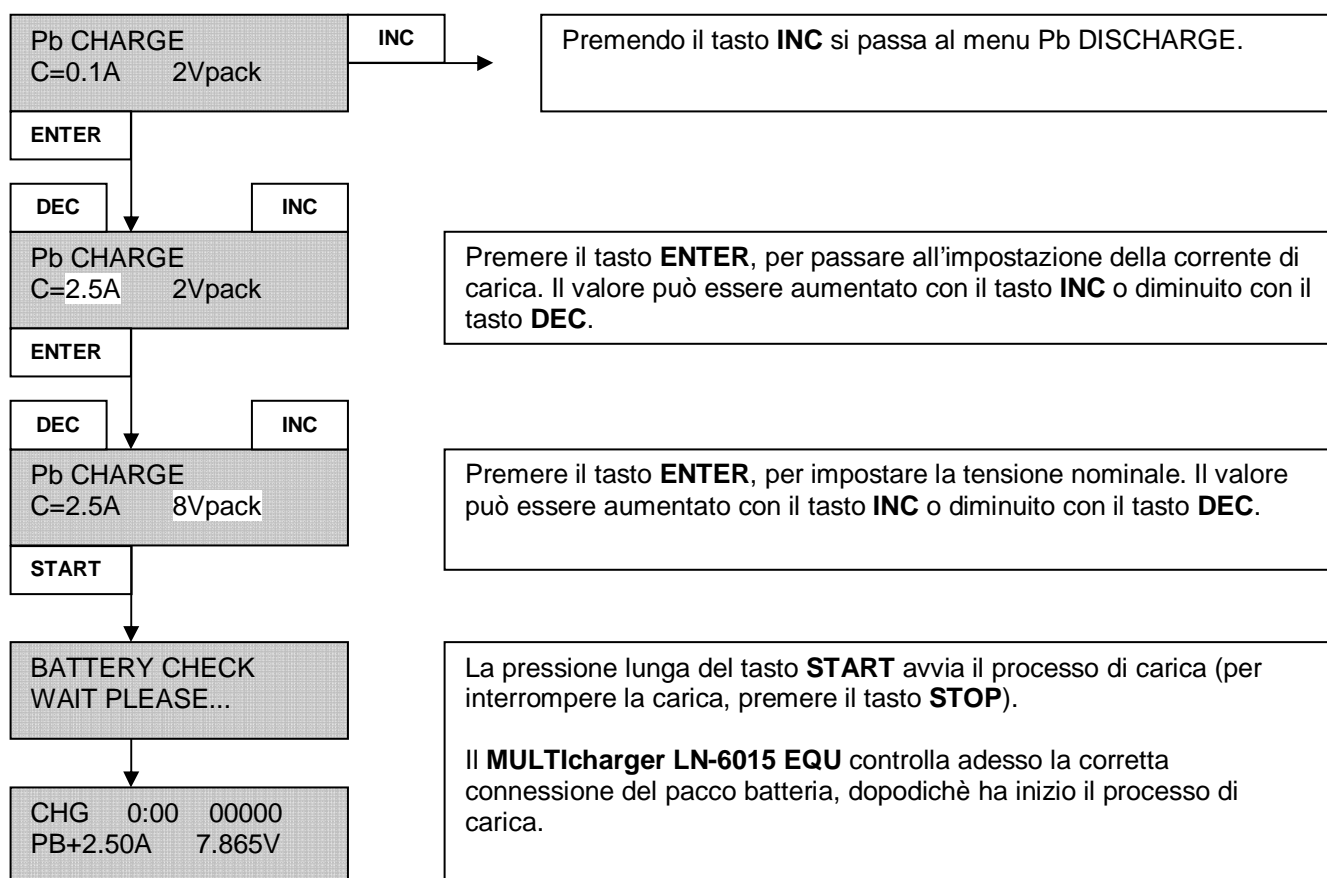
## 12. Il gruppo programmi per pacchi batteria al piombo

I pacchi batteria al piombo devono essere caricati sempre con corrente normale. Per corrente di carica normale si intende una corrente pari ad 1/10 del valore nominale di capacità del pacco batteria.

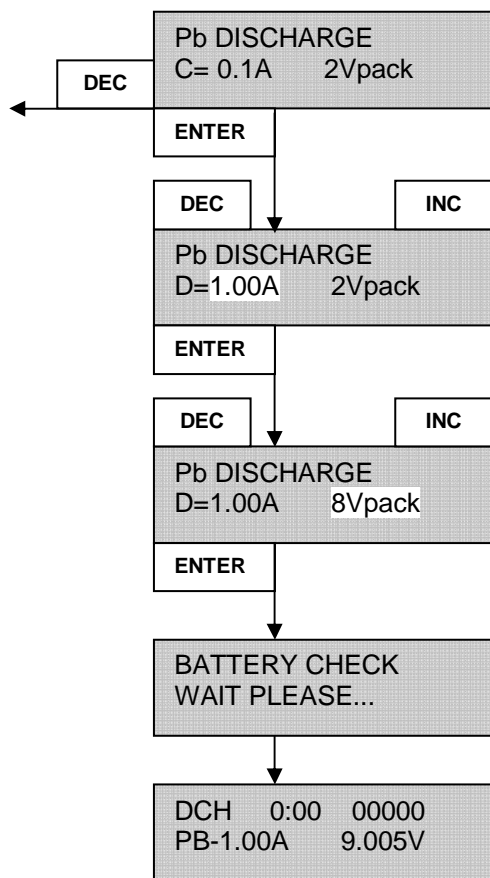
In questo gruppo di programmi si possono scegliere le seguenti funzioni / i seguenti menu:

- Caricare i pacchi batteria al Pb:
  - Tensione di fine carica Pb: 2,333 V per elemento
  - Corrente di carica impostabile
  - Tensione nominale impostabile
  
- Scaricare i pacchi batteria al Pb:
  - Tensione di fine scarica Pb: 1,800 V per elemento
  - Corrente di scarica impostabile
  - Tensione nominale impostabile

### 12.1. Caricare i pacchi batteria al piombo → nel menu Pb CHARGE



**12.2. Scaricare i pacchi batteria al piombo → nel menu Pb DISCHARGE**



Premendo il tasto **DEC** si passa al menu Pb CHARGE.

Premere il tasto **ENTER**, per passare all'impostazione della corrente di scarica. Il valore può essere aumentato con il tasto **INC** o diminuito con il tasto **DEC**.

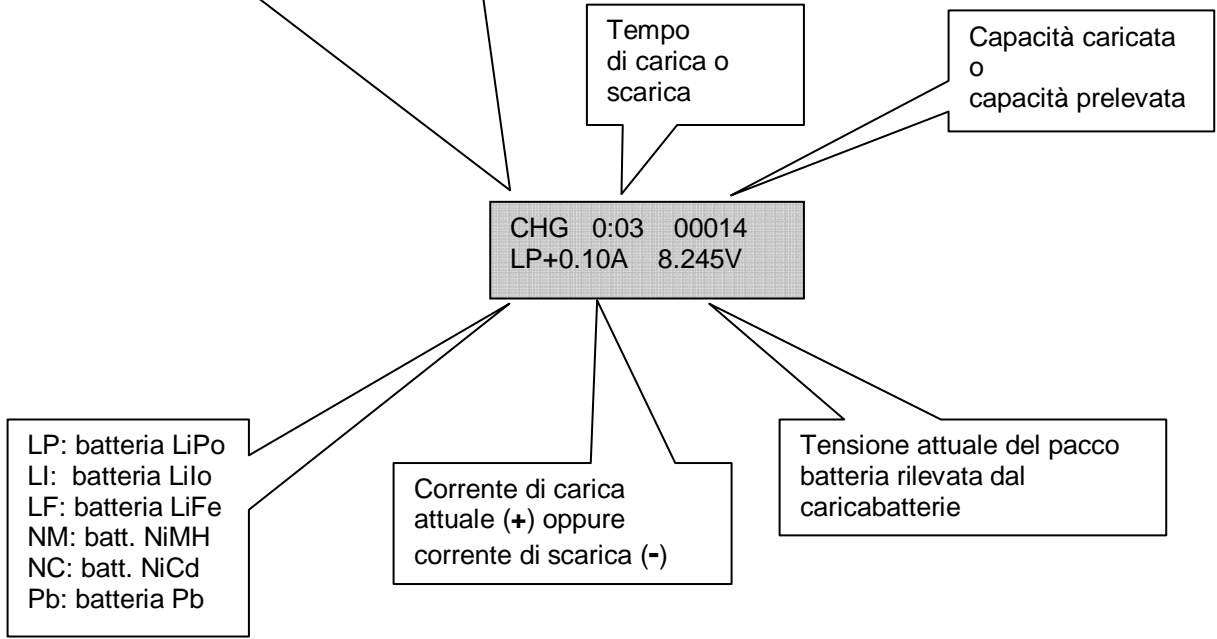
Premere il tasto **ENTER**, per impostare la tensione nominale. Il valore può essere aumentato con il tasto **INC** o diminuito con il tasto **DEC**.

La pressione lunga del tasto **START** avvia il processo di scarica (per interrompere la scarica, premere il tasto **STOP**).

Il **MULTiCharger LN-6015 EQU** controlla adesso la corretta connessione del pacco batteria, dopodichè ha inizio il processo di scarica

**13. Display durante il processo di carica/scarica**

CHG: carica  
 DCH: scarica  
 EQU: indica che durante il processo di carica/scarica il caricabatterie sta effettuando il bilanciamento.  
 Viene indicato alternativamente con CHG o DCH  
 C→D: carica e scarica a cicli, inizia con il processo di carica e termina con il processo di scarica  
 D→C: carica e scarica a cicli, inizia con il processo di scarica e termina con il processo di carica



**14. Display a fine carica/scarica**

Tutte le schermate vengono indicate in successione.	CHG	55:25	00910
	LP	05mA	8.417V
	EQU	55:25	00910
	LP	05mA	8.417V
	END	55:25	00910
	LP	05mA	8.417V

L'indicazione appare solo se durante la carica il connettore di bilanciamento del pacco batteria era collegato alla porta EQUALIZER del **MULTiCharger LN-6015 EQU**.

Con la pressione del tasto **DATA** si passa all'indicazione DATA VIEW (vedi capitolo 15.). Premendo il tasto **START/STOP** si passa invece al menu usato per ultimo.

## 15. Indicazione DATA VIEW

Durante e al termine dei processi di carica/scarica (cilici) e bilanciamento è possibile richiamare altre informazioni riguardanti il pacco batteria e l'attuale processo.

Con la pressione del tasto **DATA** si passa all'indicazione DATA VIEW.

Per sfogliare l'indicazione DATA VIEW utilizzare il tasto **INC** (in avanti) o il tasto **DEC** (indietro).

Per uscire, premere nuovamente il tasto **DATA**.

### 15.1. L'indicazione DATA VIEW per il gruppo programmi litio

Nel gruppo programmi litio, l'indicazione DATA VIEW contiene le seguenti informazioni:

Attuale tensione in entrata e uscita dal **MULTiCharger LN-6015 EQU**

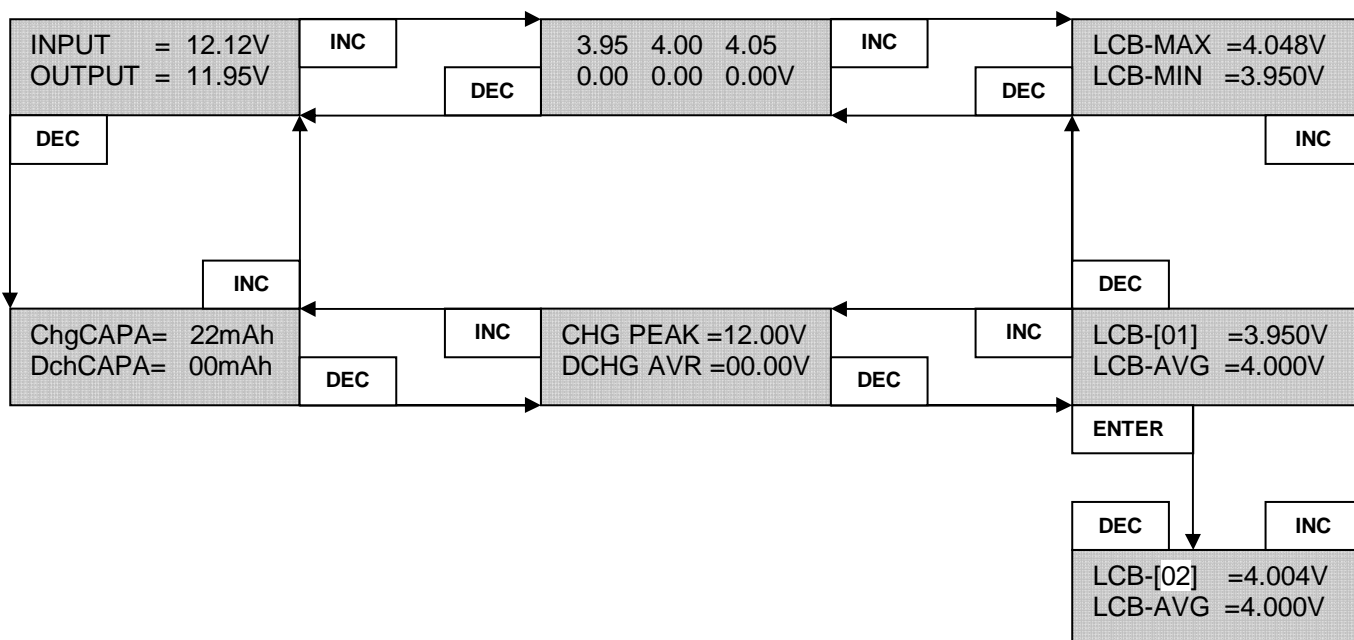
Tensioni dei singoli elementi del pacco batteria al litio (solo con cavo di bilanciamento collegato)

Tensione più alta e più bassa dei singoli elementi

Indicazione della tensione per ogni elemento, rapportata con il valore medio di tutte le tensioni degli elementi singoli. Per scegliere i singoli elementi, premere il tasto **ENTER** – il numero dell'elemento x comincia a lampeggiare. Con i tasti **INC** o **DEC** passare al prossimo o precedente elemento. In questo modo è possibile controllare l'attuale tensione degli elementi, con una precisione di tre numeri decimali dopo la virgola

Tensione massima del pacco batteria rilevata durante il processo di carica e tensione media rilevata durante il processo di scarica

Capacità caricata durante il processo di carica e capacità prelevata durante il processo di scarica



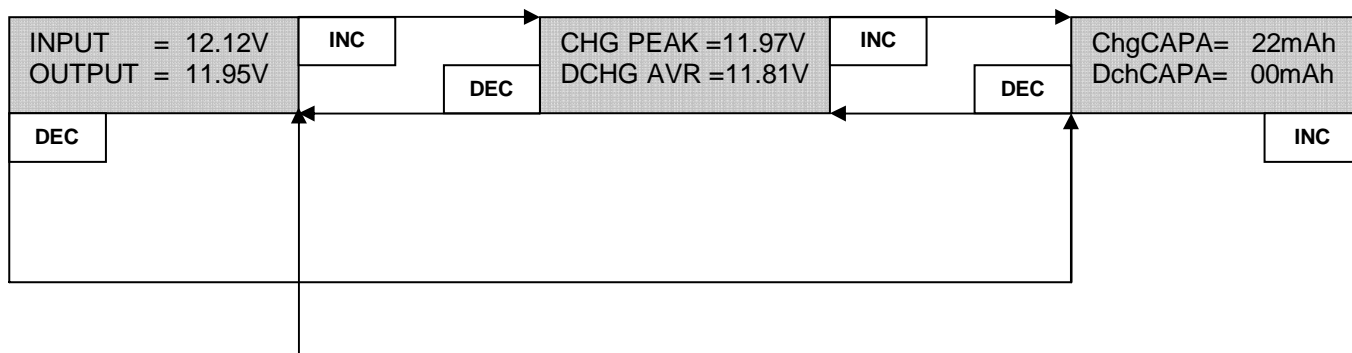
**15.2. L'indicazione DATA VIEW per il gruppo programmi NiXX e Pb**

Nel gruppo programmi nichel e piombo, l'indicazione DATA VIEW contiene le seguenti informazioni:

Attuale tensione in entrata e uscita dal **MULTiCharger LN-6015 EQU**

Tensione massima del pacco batteria rilevata durante il processo di carica e tensione media rilevata durante il processo di scarica

Capacità caricata durante il processo di carica e capacità prelevata durante il processo di scarica



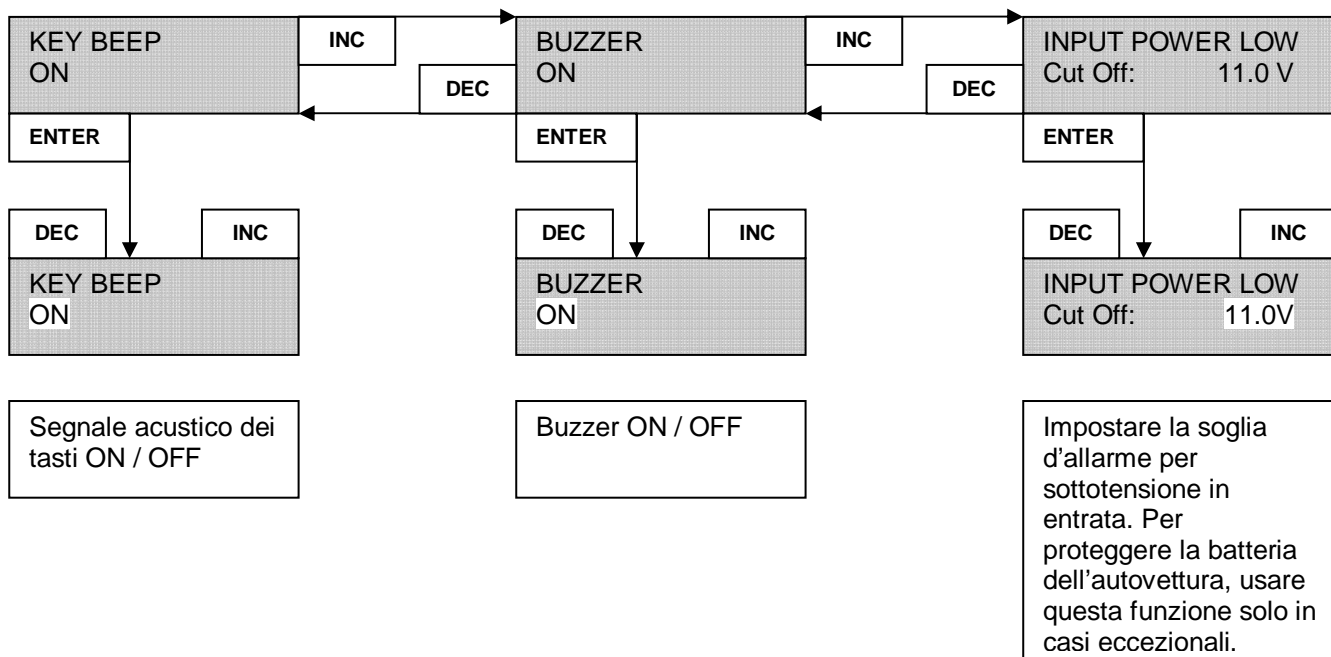
**16. Impostazioni personalizzabili**

Per richiamare il menu delle impostazioni personalizzabili, premere contemporaneamente i tasti **INC** e **DEC**.

Usare i tasti **INC** e **DEC** per sfogliare i parametri all'interno del menu.

Per cambiare un'impostazione, premere il tasto **ENTER**. L'impostazione comincia a lampeggiare. Con i tasti **INC** e **DEC** cambiare l'impostazione.

Per ritornare ai programmi di carica, premere il tasto **BATT TYPE**.



**17. Indicazioni d'errore**

INPUT BATTERY VOLTAGE ERROR	Tensione in entrata inferiore alla soglia d'allarme impostata o superiore a 15 V.
NO BATTERY	Nessun pacco batteria collegato oppure connessione interrotta fra caricabatterie e pacco batteria, p.es. cavetto di carica difettoso.
OUTPUT BATTERY REVERSE POLARITY	Pacco batteria collegato al caricabatteria con polarità invertita o cavetto di carica con polarità invertita sul connettore del pacco batteria.
CHECK THE BATT. OPEN CIRCUIT	Interruzione del circuito di carica durante la carica/scarica/bilanciamento o durante la carica/scarica a cicli.
CHECK THE BATT. OVER VOLTAGE	In uno dei menu per pacchi batteria al litio è stata impostata una tensione nominale troppo bassa (numero elementi).
CHECK THE BATT. LOW VOLTAGE	In uno dei menu per pacchi batteria al litio è stata impostata una tensione nominale troppo alta (numero elementi).
EQUALIZER VOLT. IS TOO HIGH	La tensione di un elemento del pacco batteria al litio è troppo alta: per pacchi batteria LiPo: se superiore a 4,30 V per elemento per pacchi batteria LiFe: se superiore a 3,90 per elemento per pacchi batteria Lilo: se superiore a 4,20 V per elemento
EQUALIZER VOLT. IS TOO LOW	La tensione di un elemento del pacco batteria al litio è troppo bassa: per pacchi batteria LiPo: se inferiore a 2,75 V per elemento per pacchi batteria LiFe: se inferiore a 2,00 V per elemento per pacchi batteria Lilo: se inferiore a 2,75 V per elemento
DONT CHARGE LIXX WITH THIS MODE	Il connettore di bilanciamento di un pacco batteria al litio è collegato alla porta EQUALIZER del caricabatteria, quando sul caricabatterie è impostato un gruppo programmi nichel o piombo.
OPEN EQUALIZER PORT	Il connettore EQUALIZER del pacco batteria LiPo è stato scollegato dalla porta EQUALIZER durante il procedimento di carica, scarica o bilanciamento oppure non era collegato all'avvio del bilanciamento.



## 18. Accessori

<b>Articolo</b>	<b>Best.-Nr.</b>
Cavetto di carica per radio (spina a diodi)	<b># 8 6020</b>
Cavetto di carica per radio PROFI-CAR	<b># 8 6022</b>
Cavetto di carica diretto per pacco batteria Tx	<b># 8 6021</b>
Cavetto di carica pacco batteria ricevente MP-RC	<b># 8 5106</b>
Cavetto di carica pacco batteria ricevente (UNI)	<b># 8 5094</b>
Cavetto di carica per pacchi batteria con connettore M6	<b># 9 2516</b>
Set adattatore Polyquest	<b># 8 6001</b>
Set adattatore Graupner / robbe	<b># 8 6002</b>

Per informazioni dettagliate sugli accessori, consulta il nostro catalogo generale o vai sulla nostra homepage [www.multiplex-rc.de](http://www.multiplex-rc.de).

## 19. Smaltimento

Apparecchi elettrici, contrassegnati con il bidone della spazzatura depennato, non possono essere smaltiti nella normale spazzatura di casa, ma devono essere riciclati opportunamente.

Nei paesi UE (Unione Europea) gli apparecchi elettrici non possono essere smaltiti nella spazzatura domestica (WEEE - Waste of Electrical and Electronic Equipment, normativa 2002/96/EG). I vecchi apparecchi possono essere portati ai punti di raccolta del comune o di zona (p.es. centri di riciclaggio), dove l'apparecchio verrà smaltito in modo idoneo e gratuito.



Lo smaltimento adeguato dei vecchi apparecchi elettrici aiuta a salvaguardare l'ambiente!

## 20. Assistenza

Con le presenti istruzioni abbiamo cercato di dare una risposta veloce e semplice a tutte le domande che potrebbero sorgere durante l'utilizzo del caricabatterie. Se nonostante ciò dovesse avere bisogno di altre informazioni o supporto tecnico, non esiti a contattare il suo rivenditore.

Gli indirizzi dei nostri centri di assistenza sono elencati sulla nostra homepage:

[www.multiplex-rc.de](http://www.multiplex-rc.de)

cliccando su:

**CONTATTI / INDIRIZZO DI SERVIZIO oppure LISTA NEGOZI / LISTA NEGOZI**