

# FUNCOPTER



AK FunCopter # 21 3001

RR FunCopter # 26 3001



- D** *Bauanleitung (Bilder)*
- F** *Notice de construction (images)*
- GB** *Building instructions (pictures)*
- I** *Istruzioni di montaggio (immagini)*
- E** *Instrucciones de montaje (imágenes)*

*Ersatzteile  
Replacement parts  
Pièces de rechanges  
Parti di ricambio  
Repuestos*

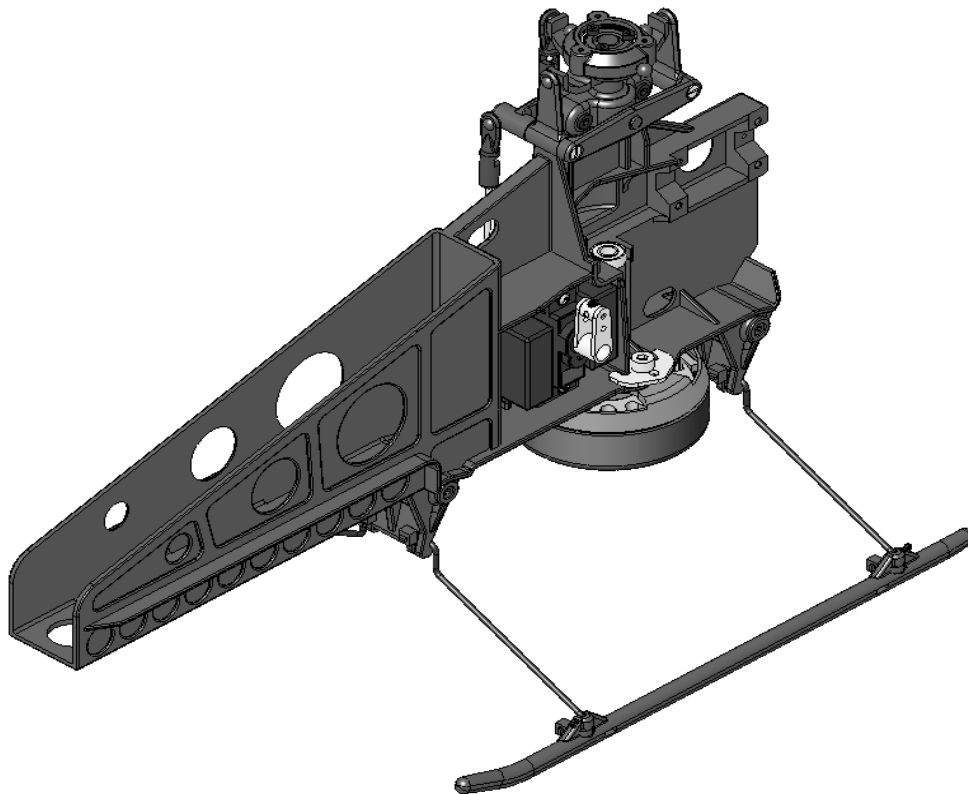
# FUNCOPTER

**MULTIPLEX**<sup>®</sup>

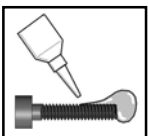


Baugruppe  
Assembly

=> Chassis  
=> Chassis



Schriftliche Bauanleitung beachten  
Veillez respecter les indications de la notice  
Read manual  
Leggi le istruzioni di montaggio  
Consulte el manual



Schraubensicherungslack verwenden  
Utilisez du frein filet  
Use tamper proof seal  
Usare frenafilletti  
Use laca fija-tornillos



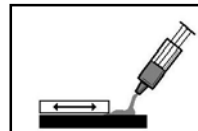
Silikon-Öl verwenden  
Utiliser de l'huile silicone  
Use silicon oil  
Usare olio a base di silicone  
Utilizar aceite de silicona



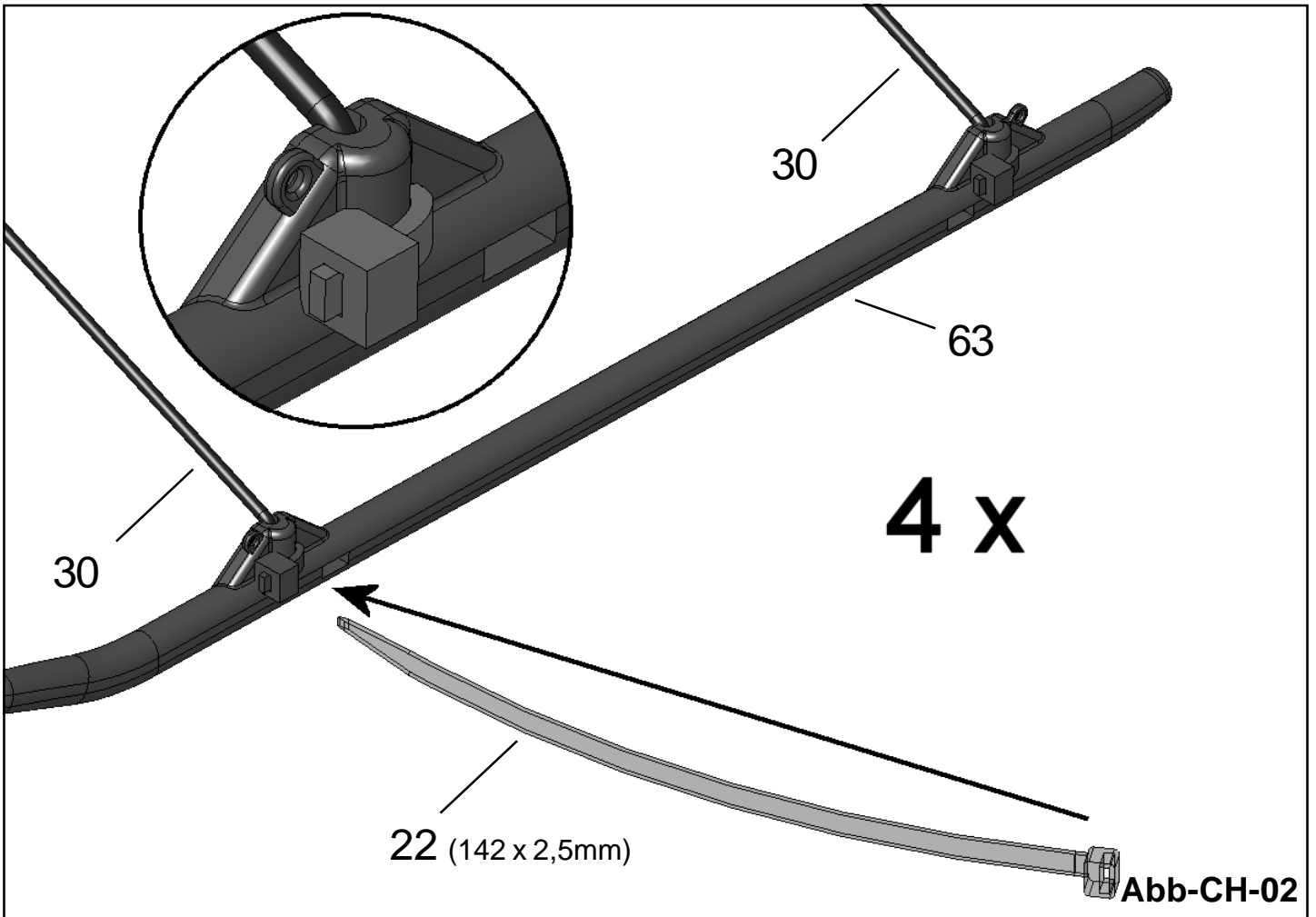
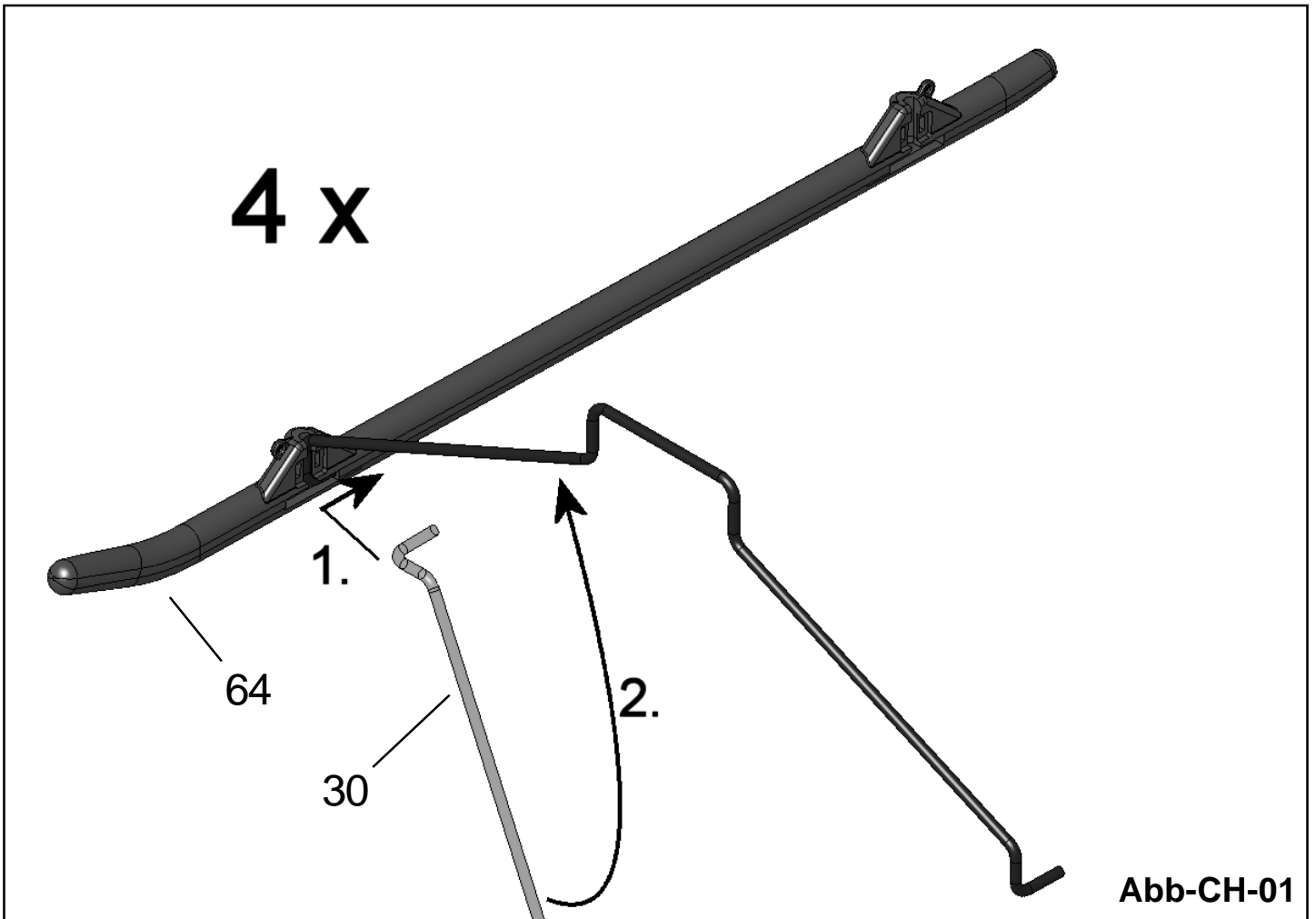
Heißkleber verwenden  
Utilisez de la colle à chaud  
Use hot glue  
Usare colla a caldo  
Use cola termo fusible

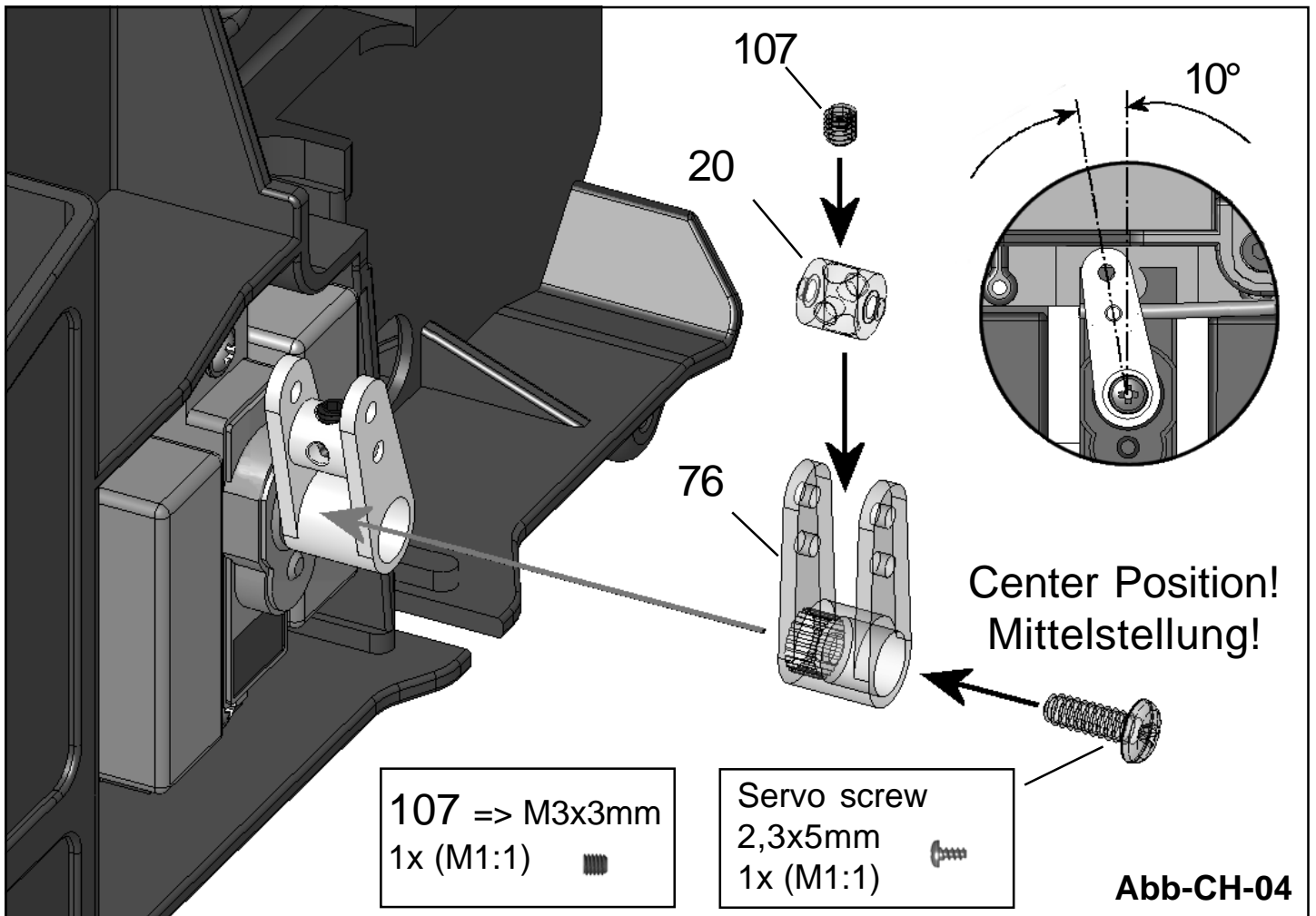
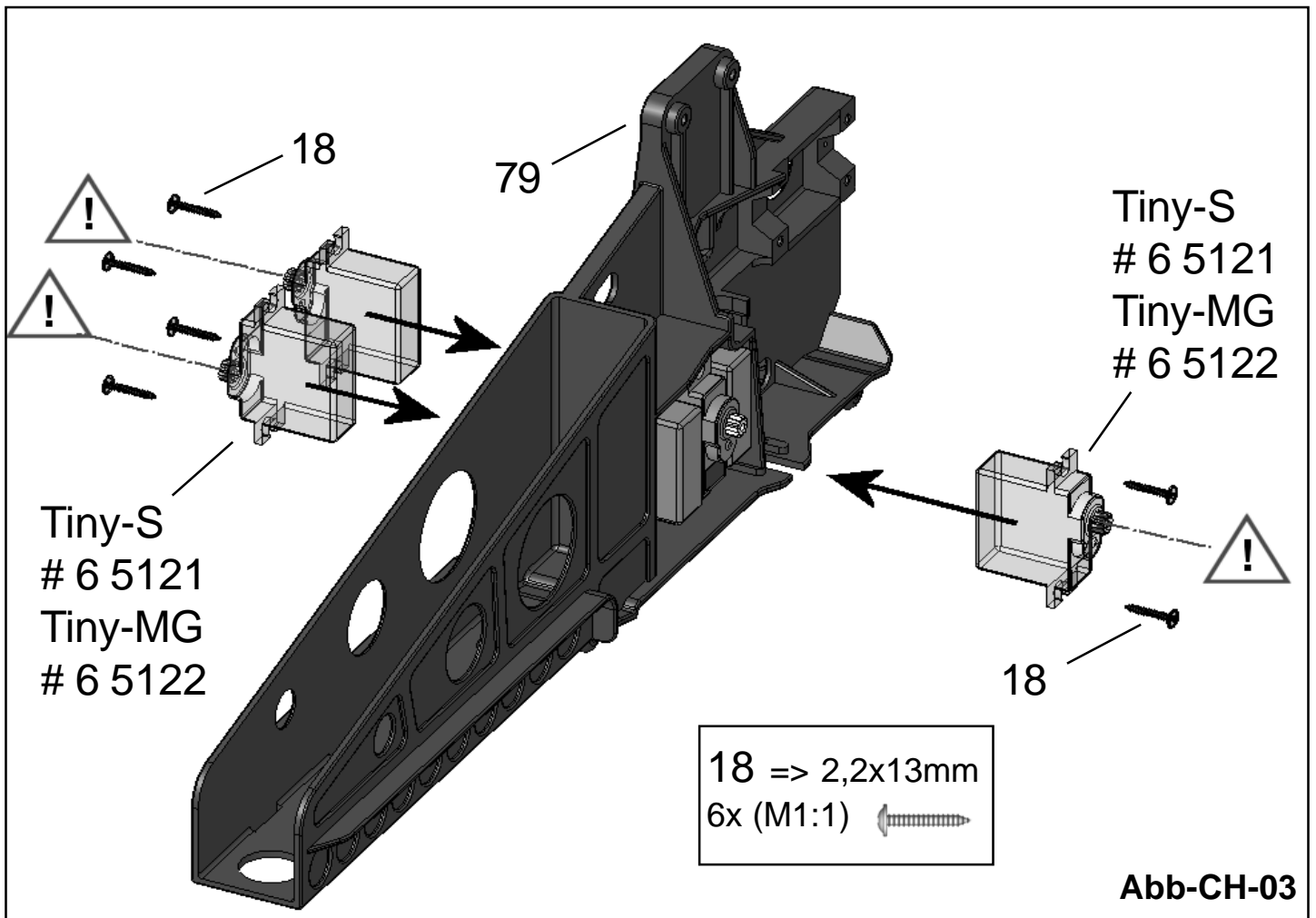


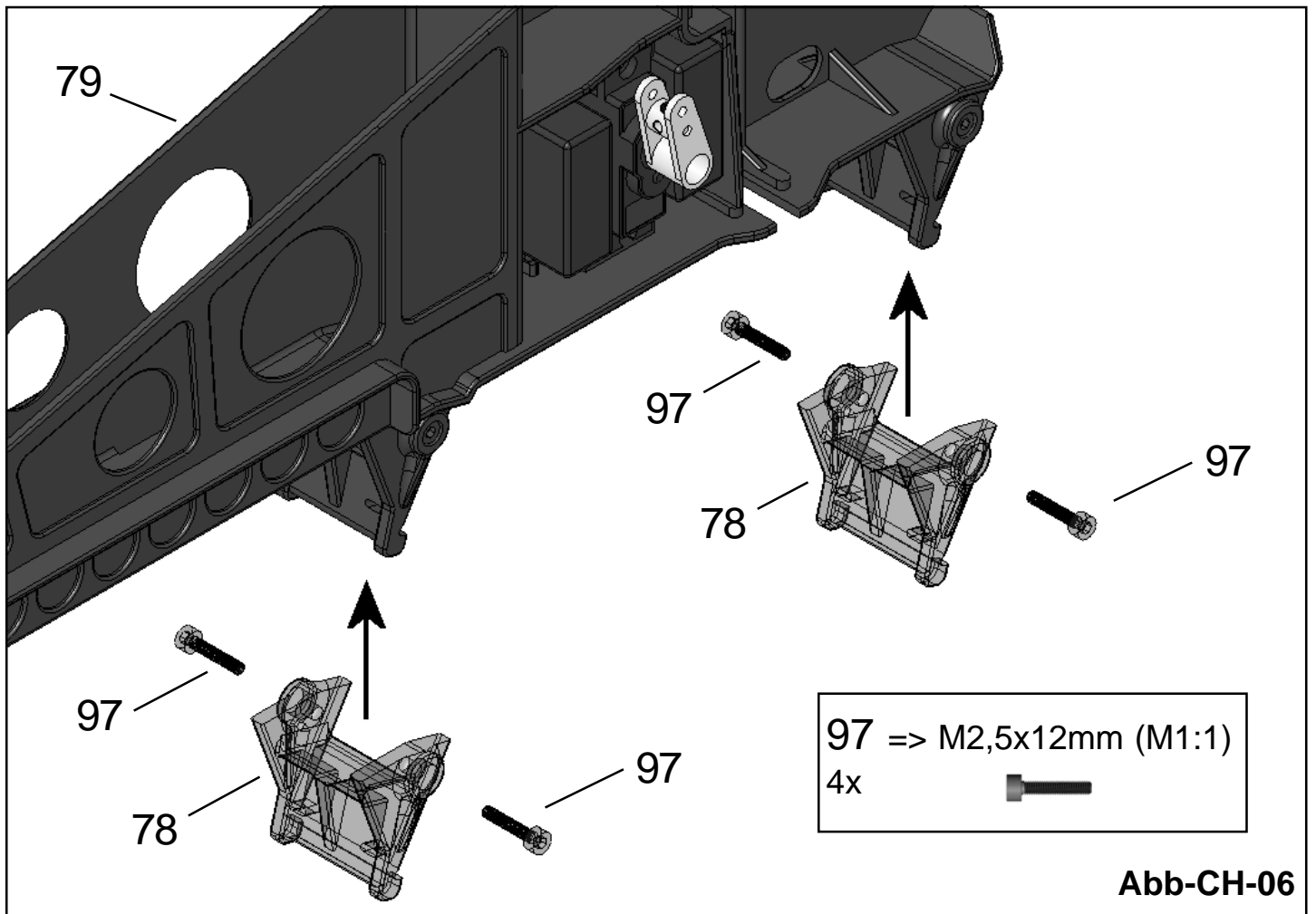
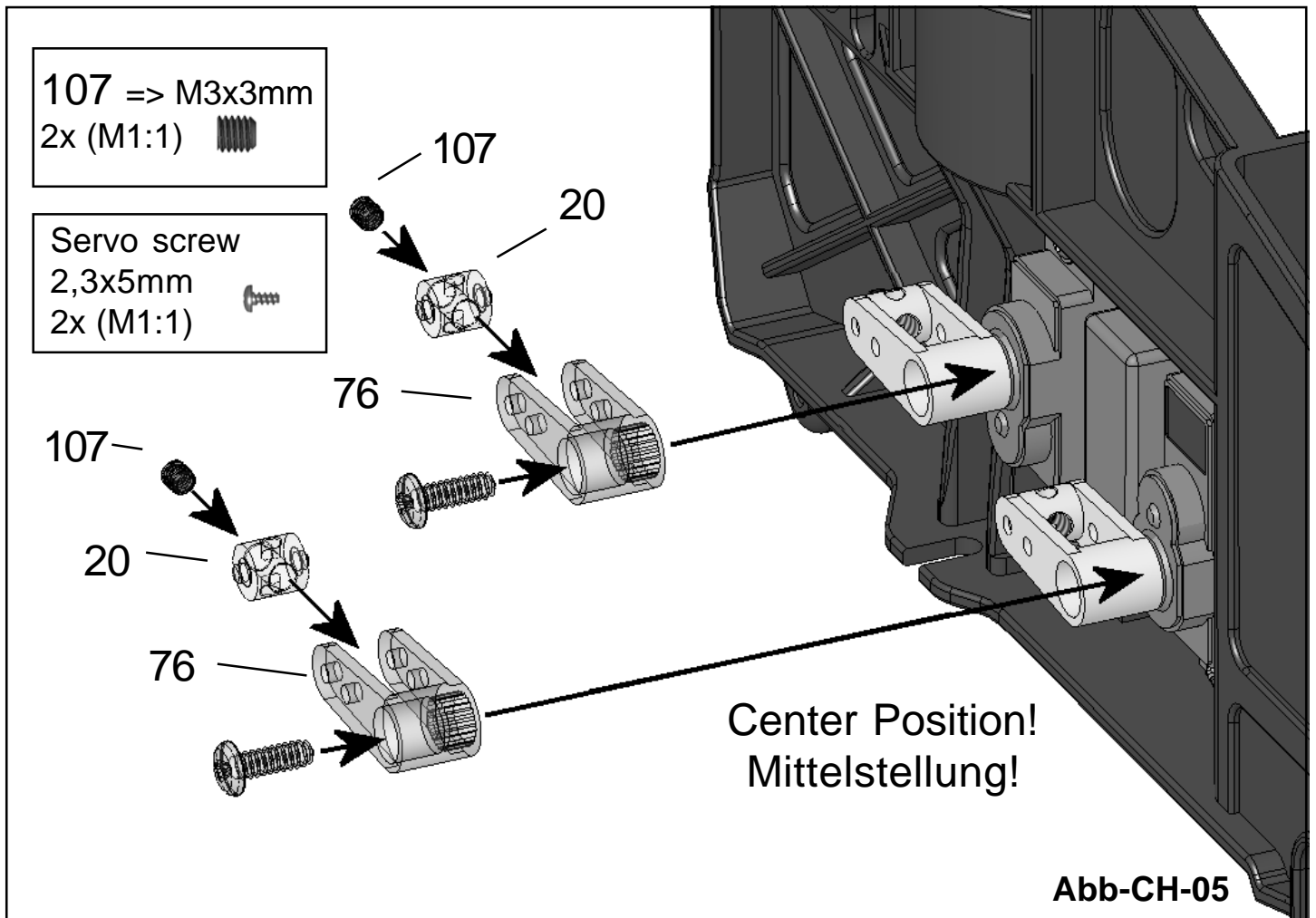
Sekundenkleber verwenden  
Utilisez de la colle rapide  
Use CA-glue  
Usare colla ciano  
Use cianocrilato

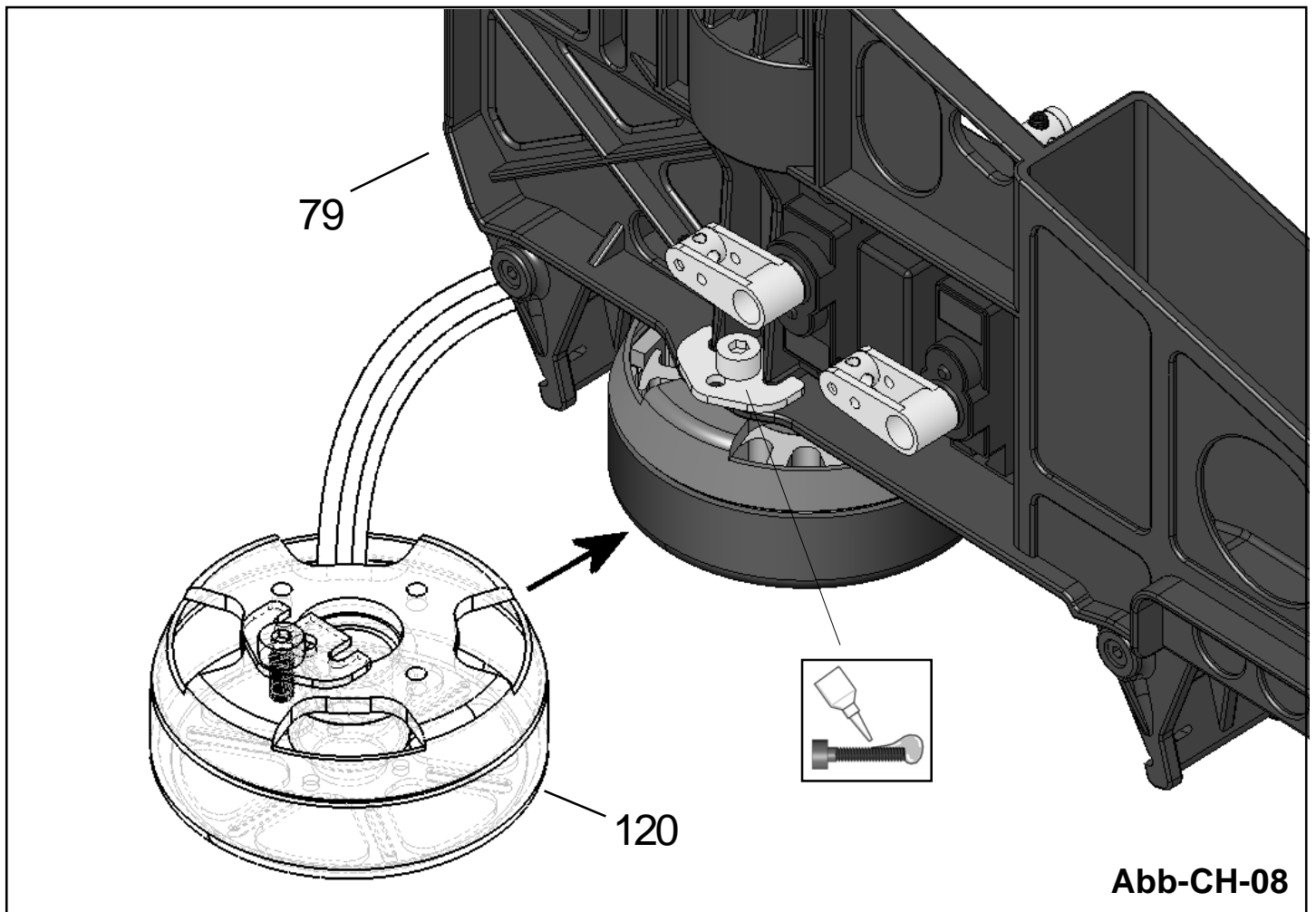
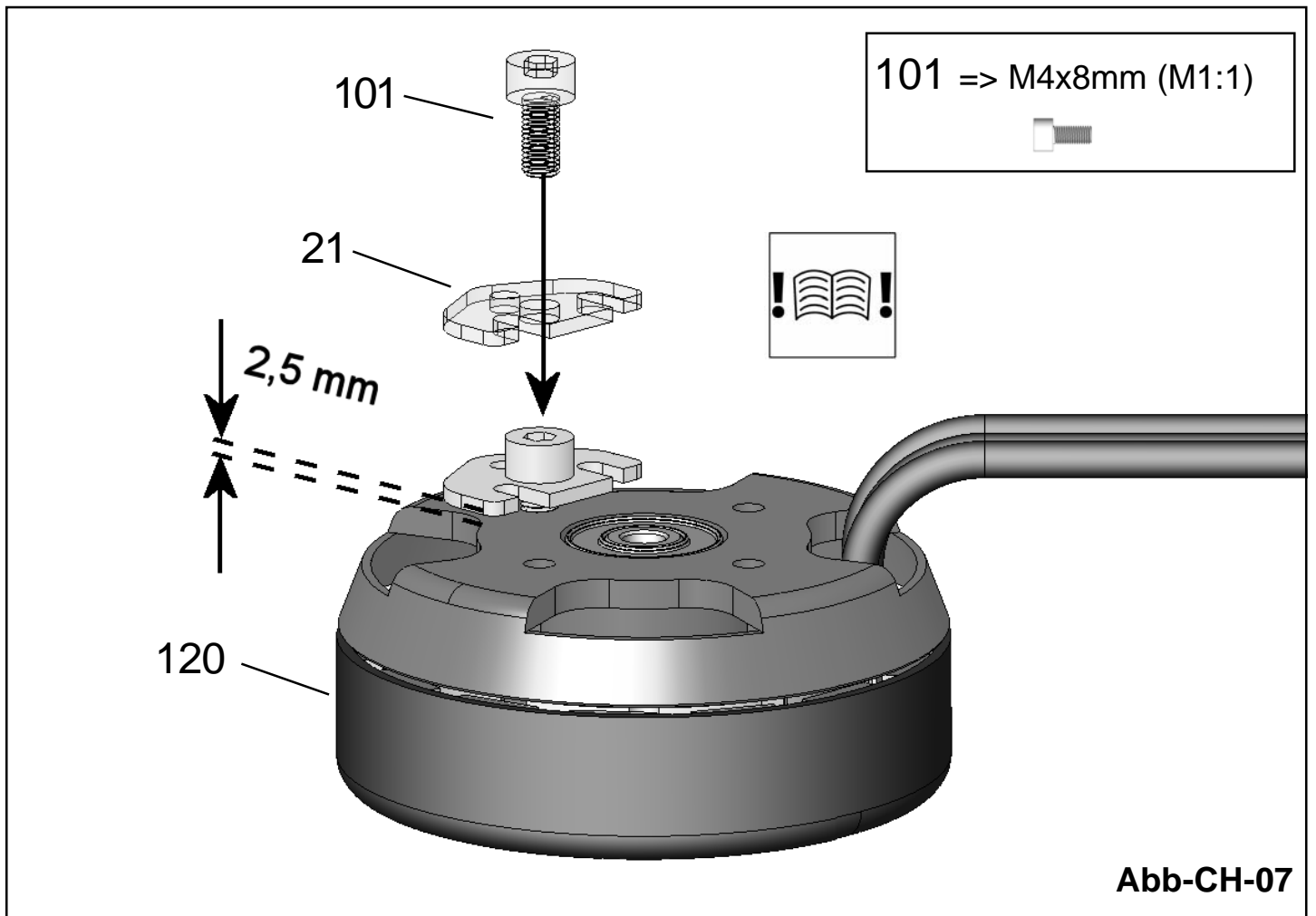


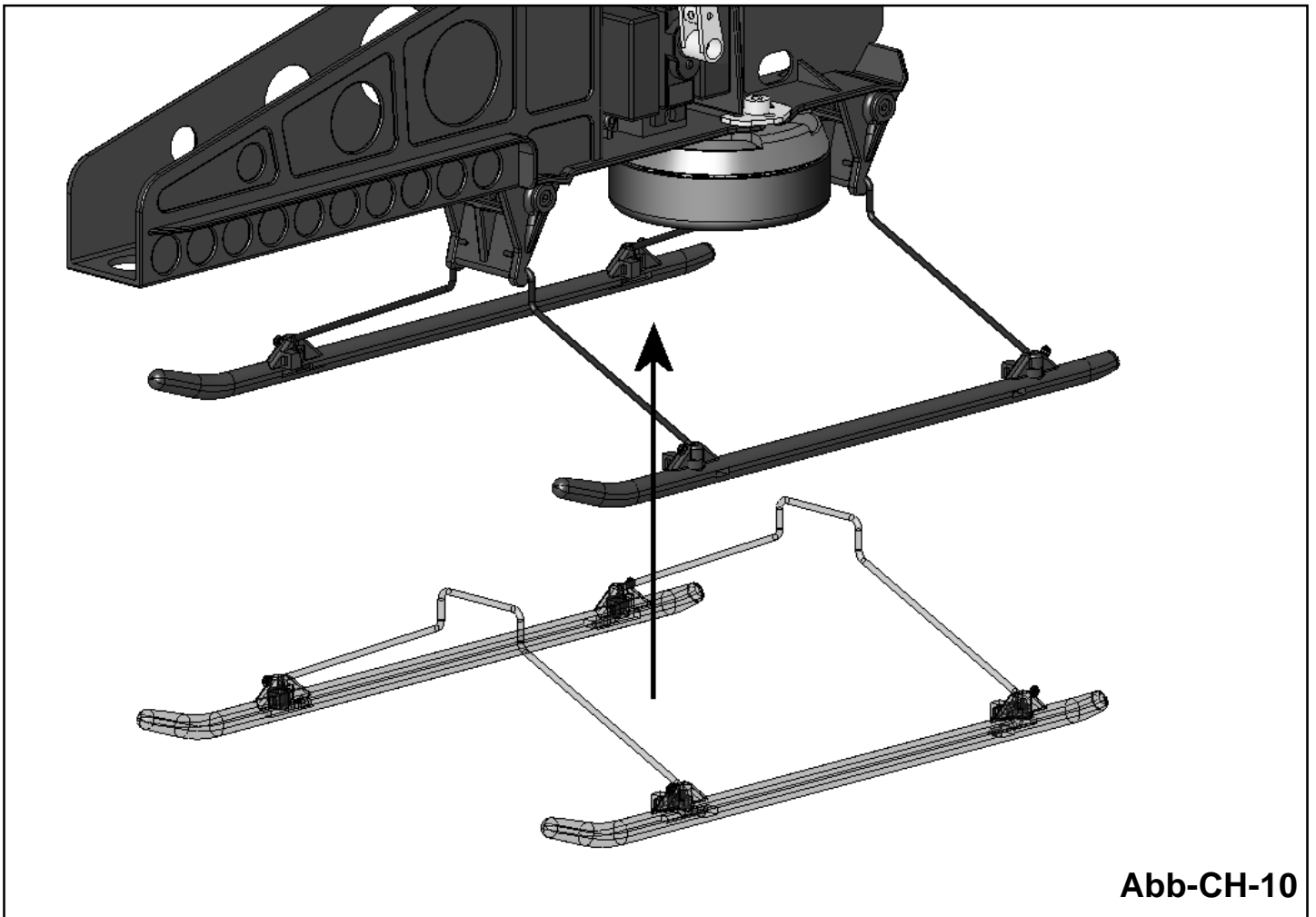
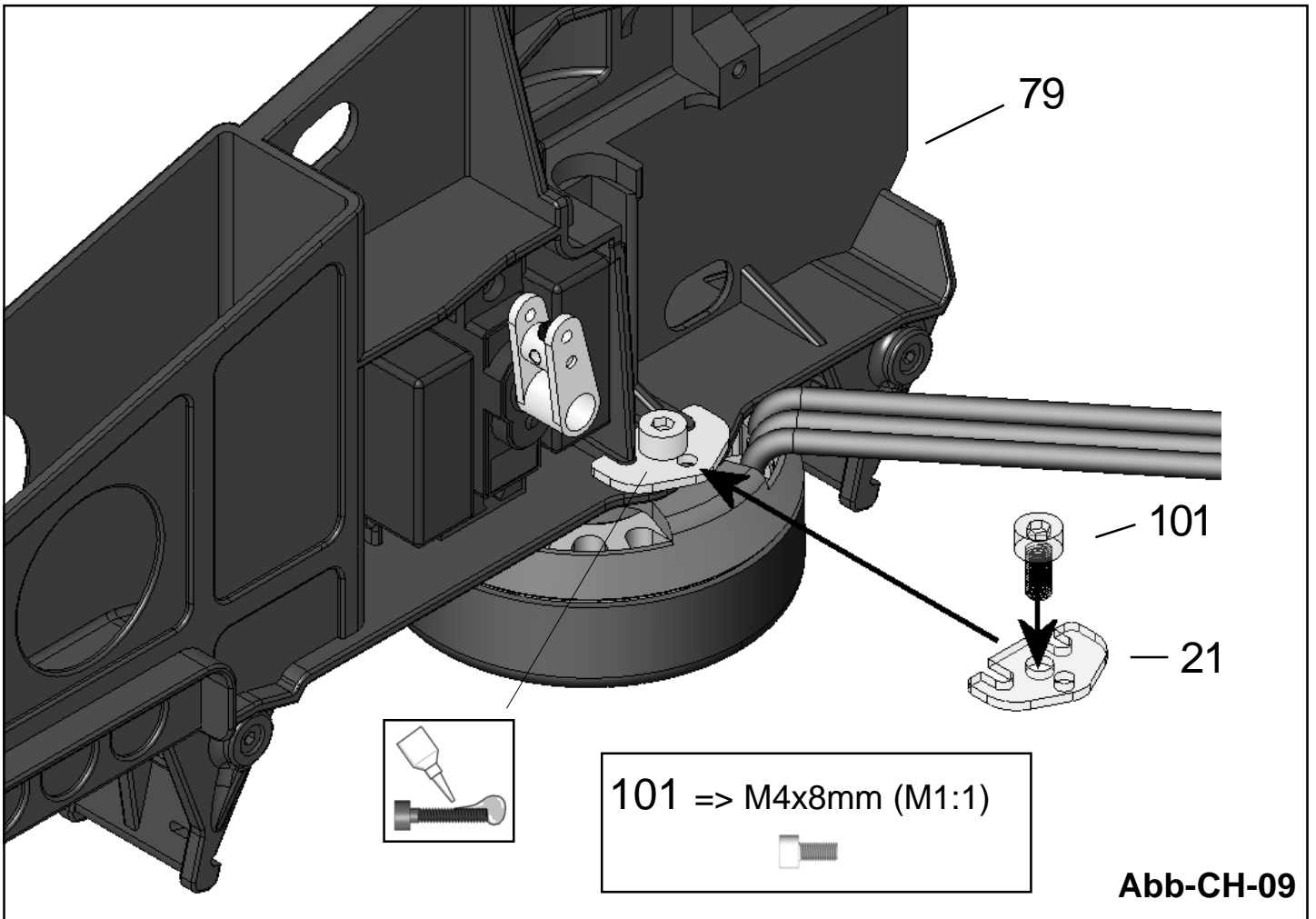
Fett verwenden  
Utiliser de la graisse  
Use grease  
Usare grasso  
Utilizar grasa

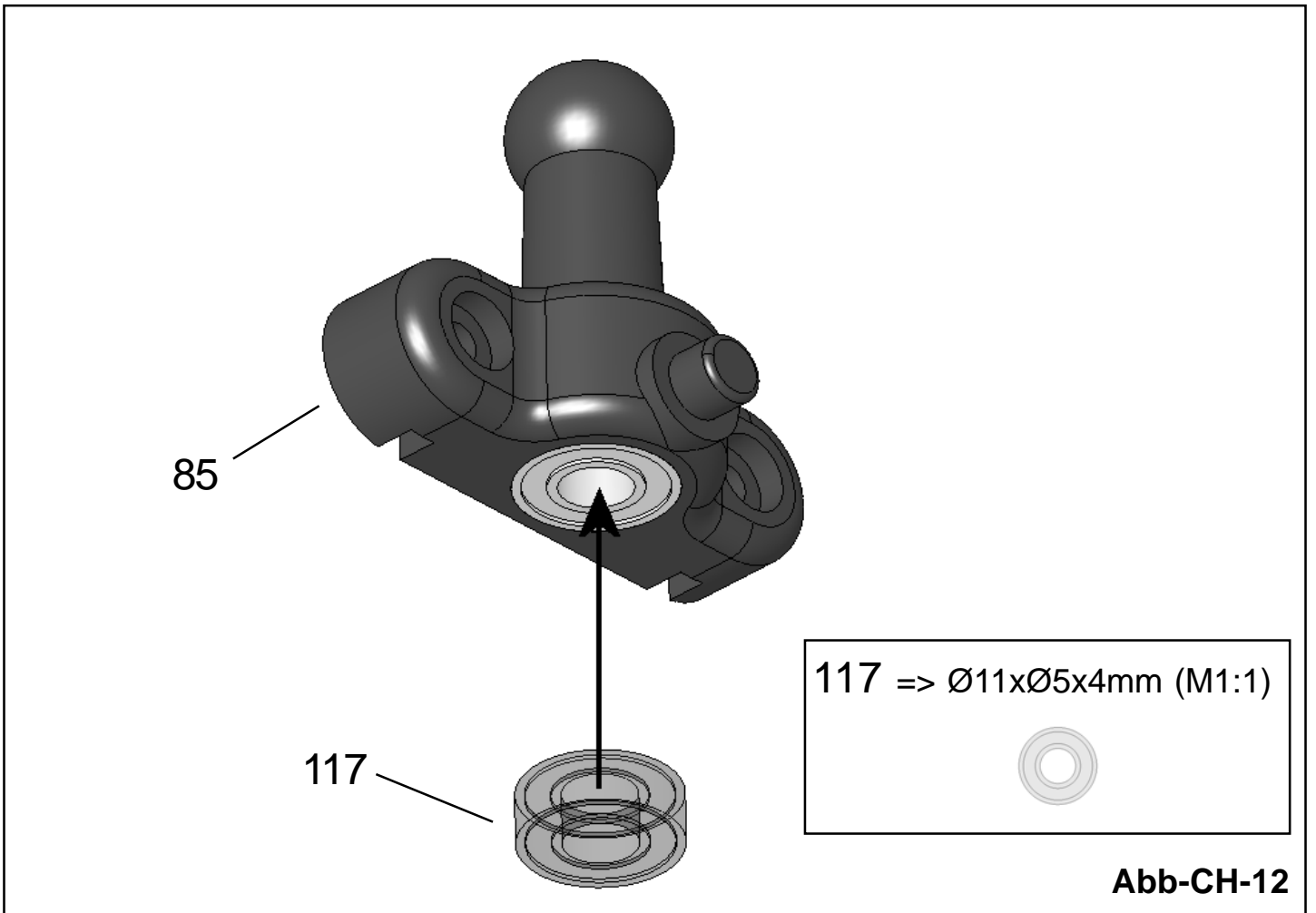
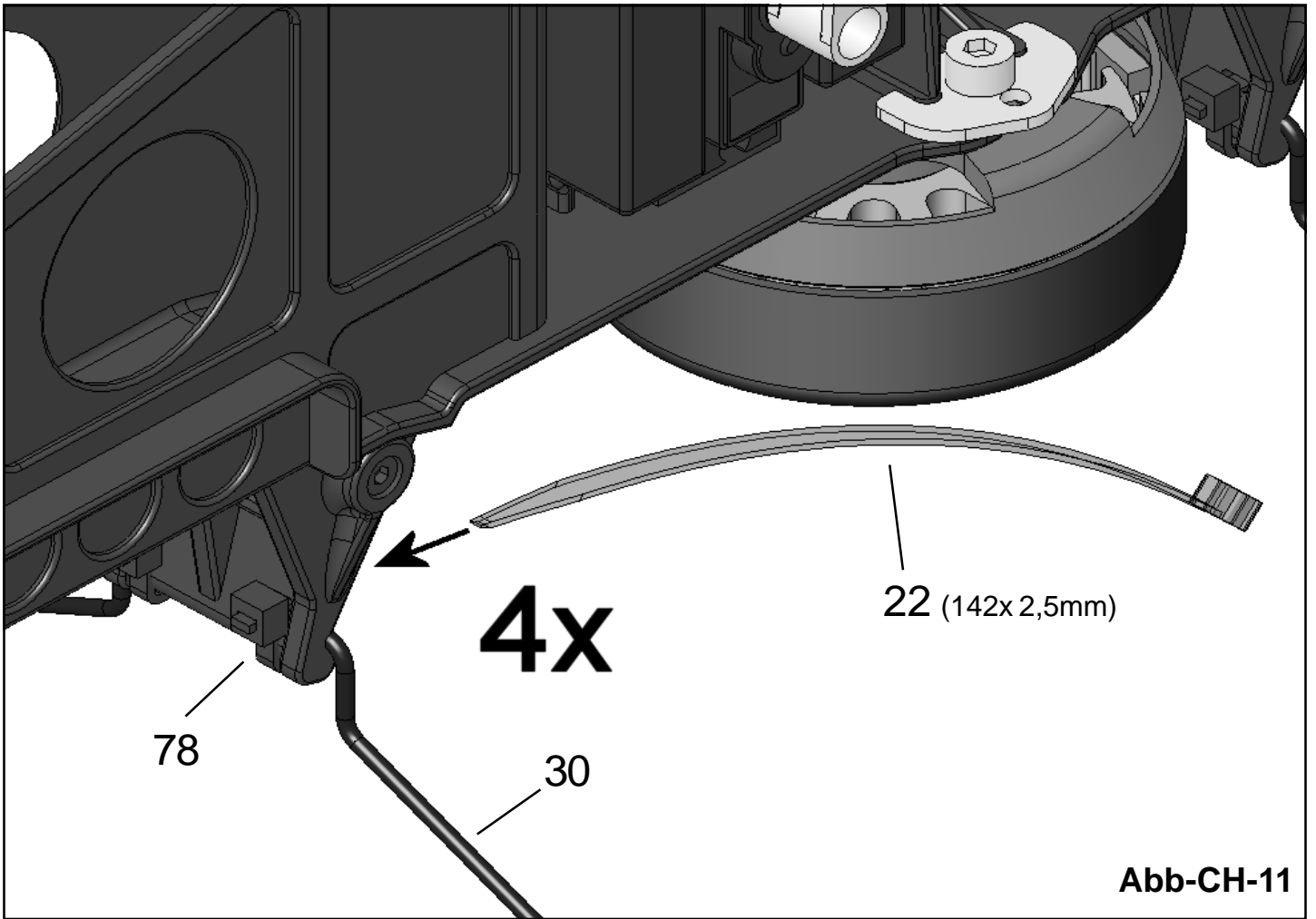




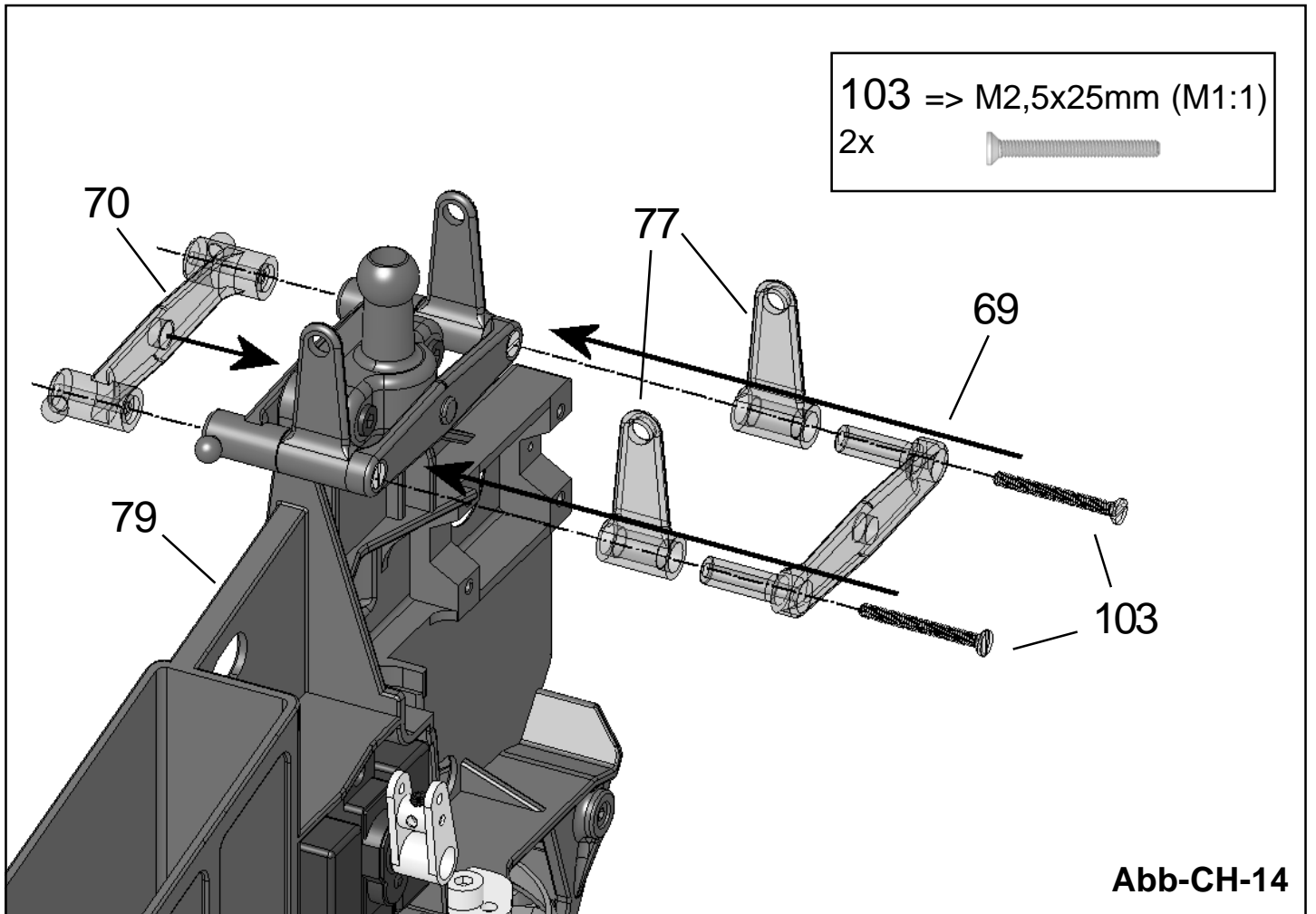
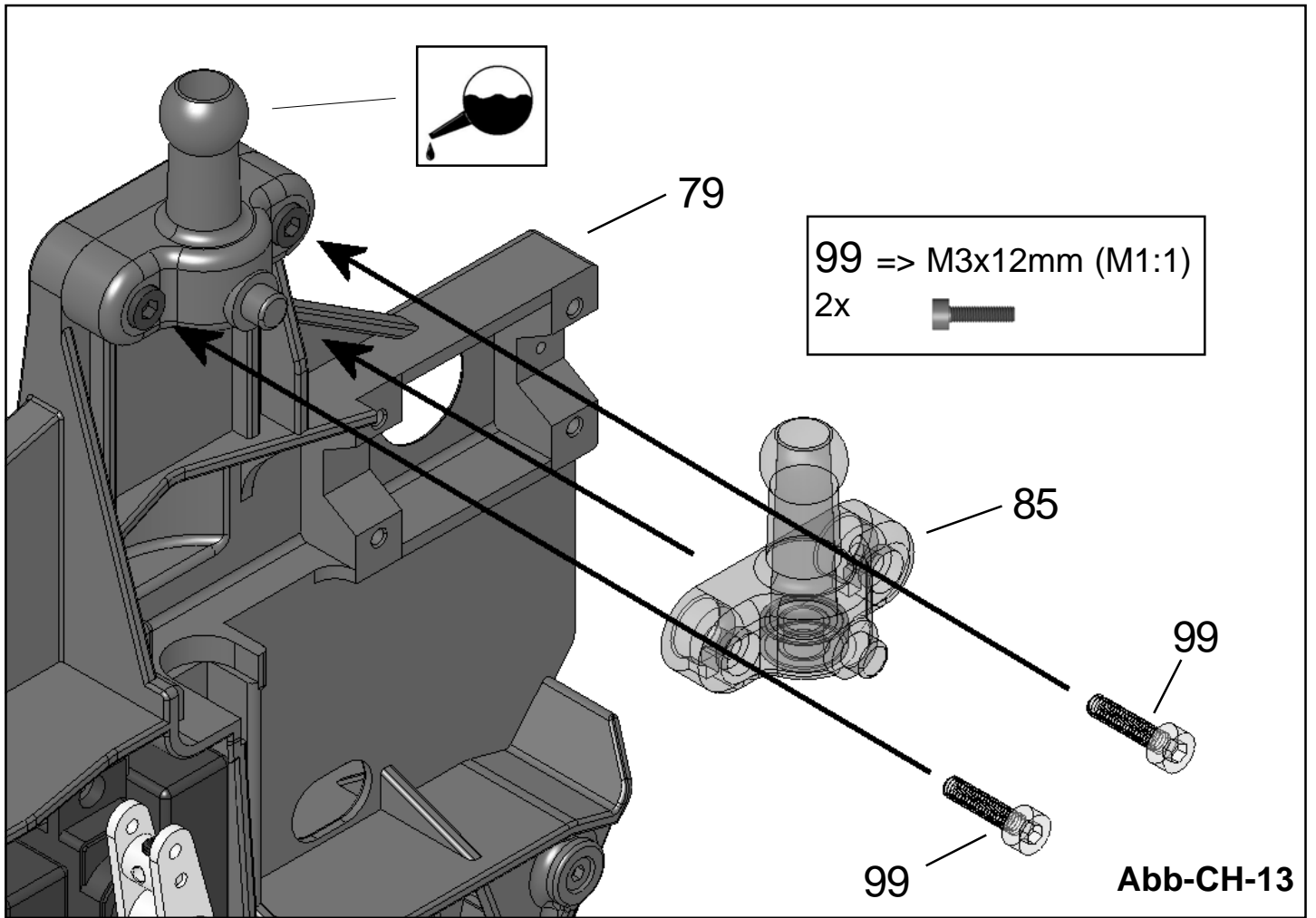


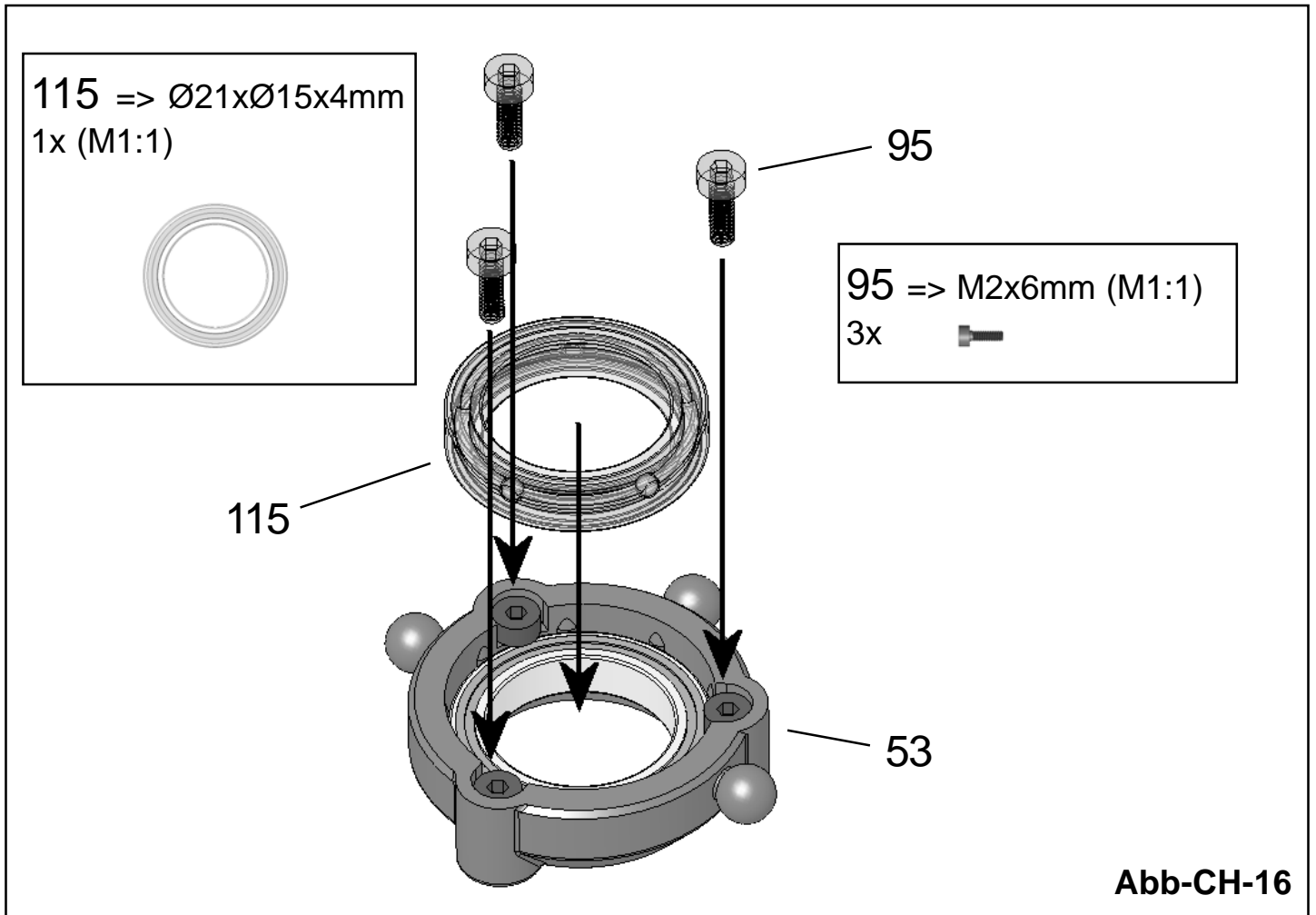
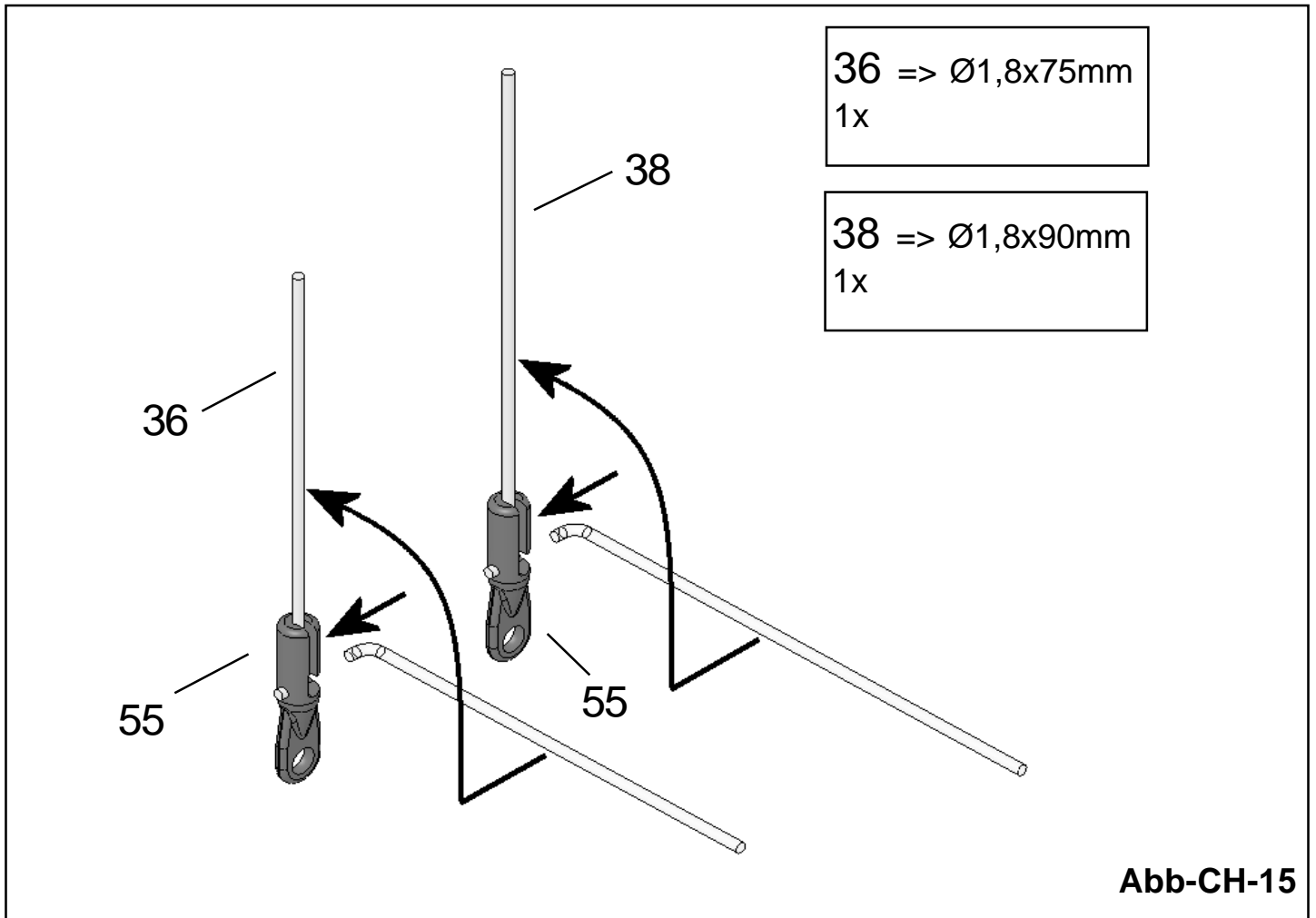


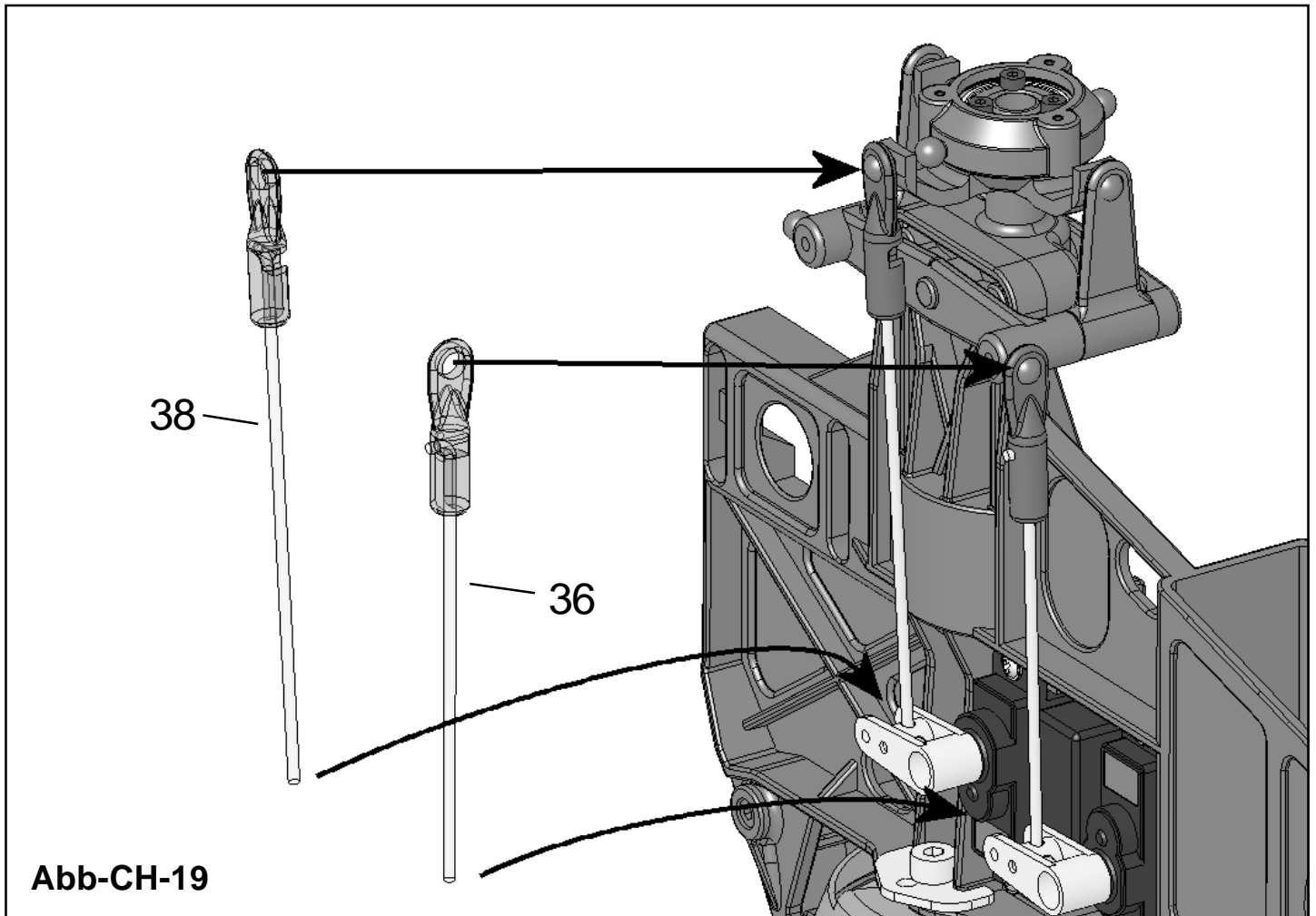
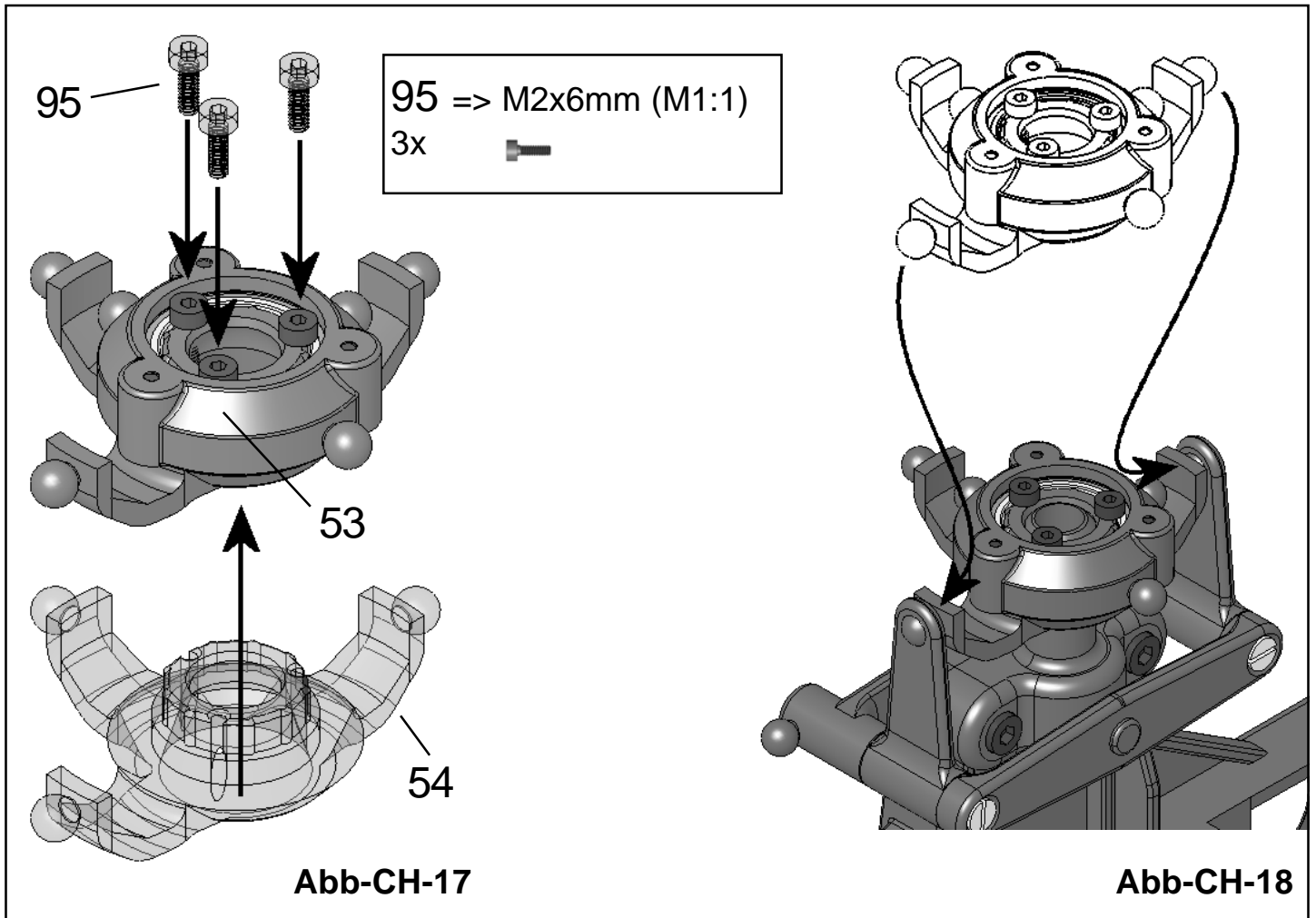












17 => 98x2,5mm (M1:1)  
4x

Kreisel  
Gyro

Stellar  
Speed  
controller

Empfänger  
Receiver

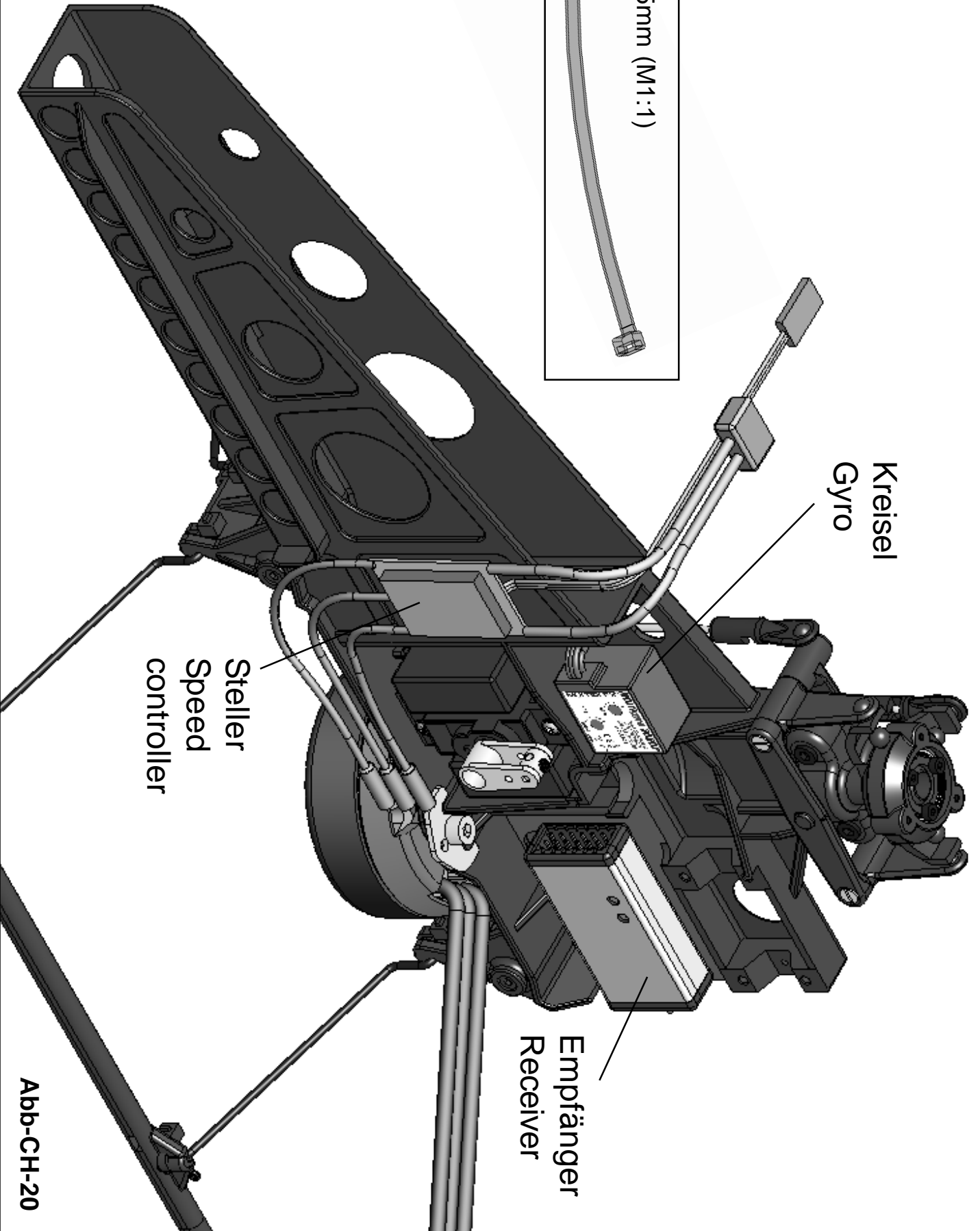


Abb-CH-20

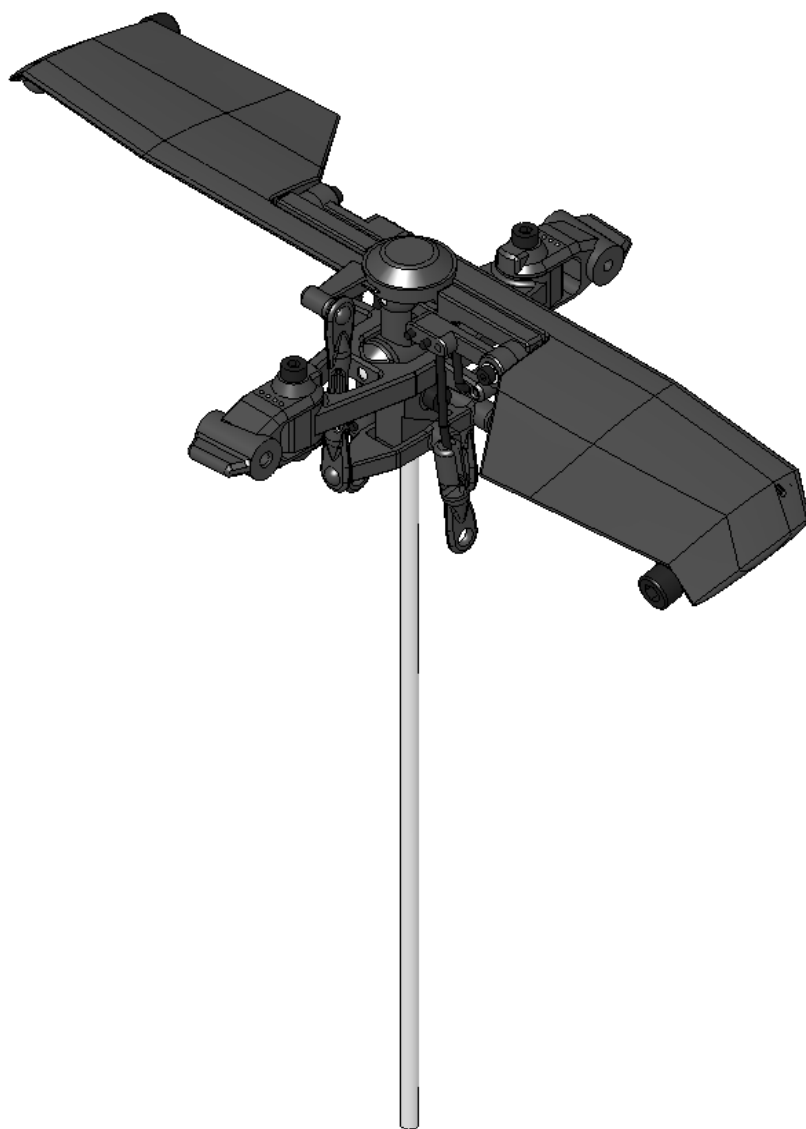
# FUNCOPTER

**MULTIPLEX<sup>®</sup>**



Baugruppe  
Assembly

=> Hauptrotor  
=> Main Rotor



111 =>  $\varnothing$  1,5 m6 x 20 mm  
2x (M1:1)

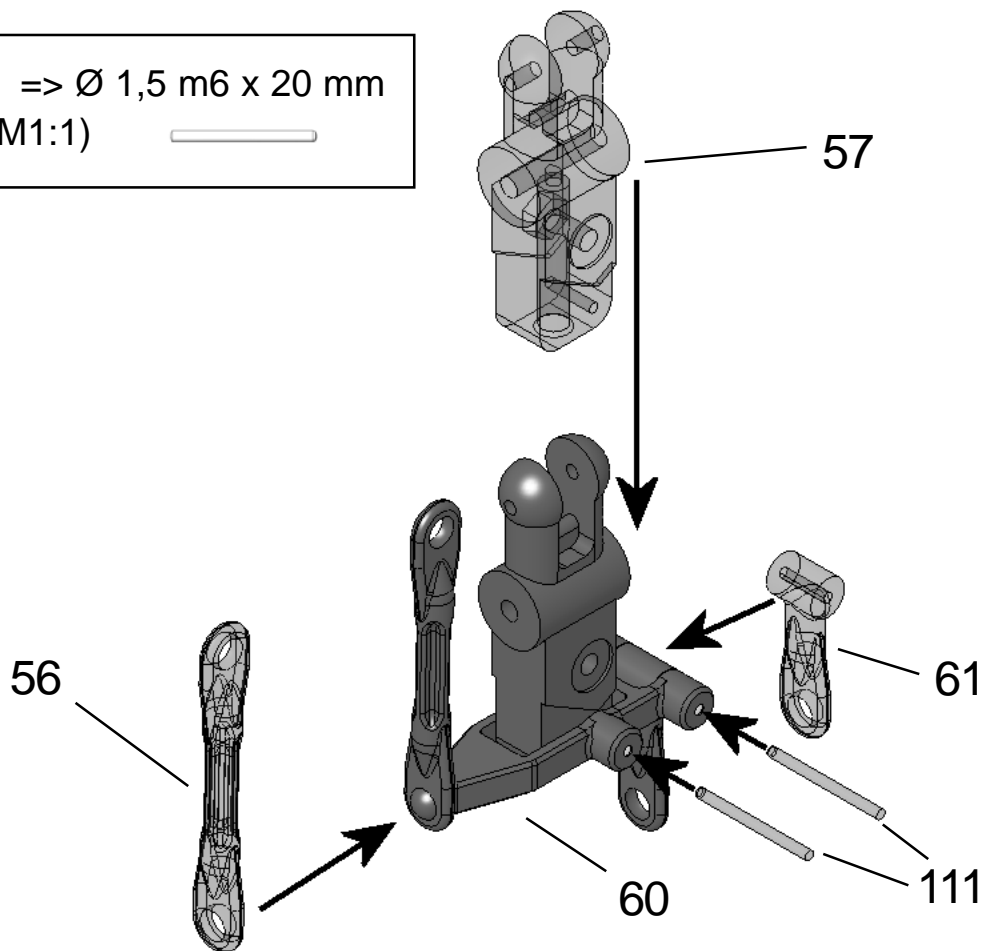


Abb-MR-01

113 =>  $\varnothing$  3 x 28 mm  
(M1:1)

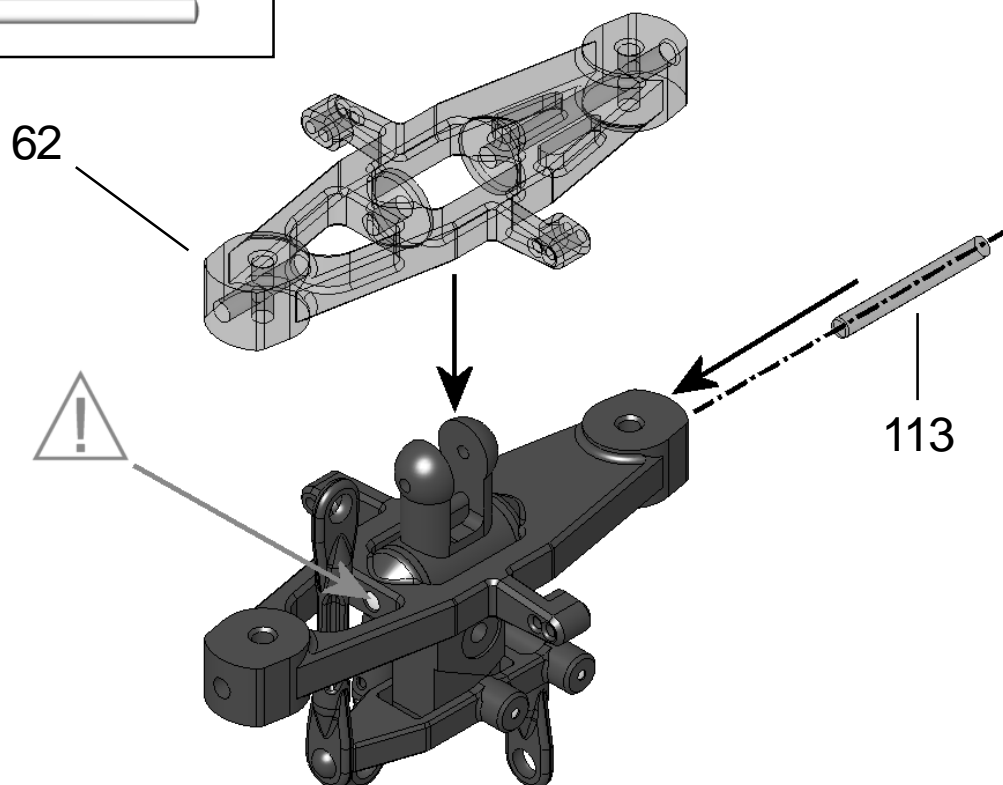


Abb-MR-02

112 => Ø 2 m6 x 16 mm  
(M1:1)

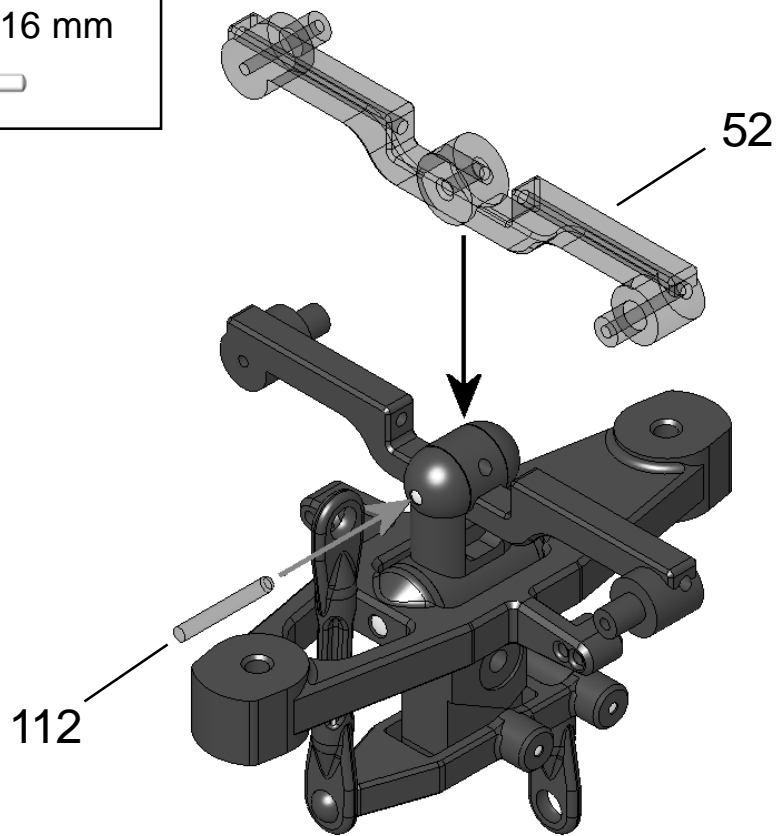
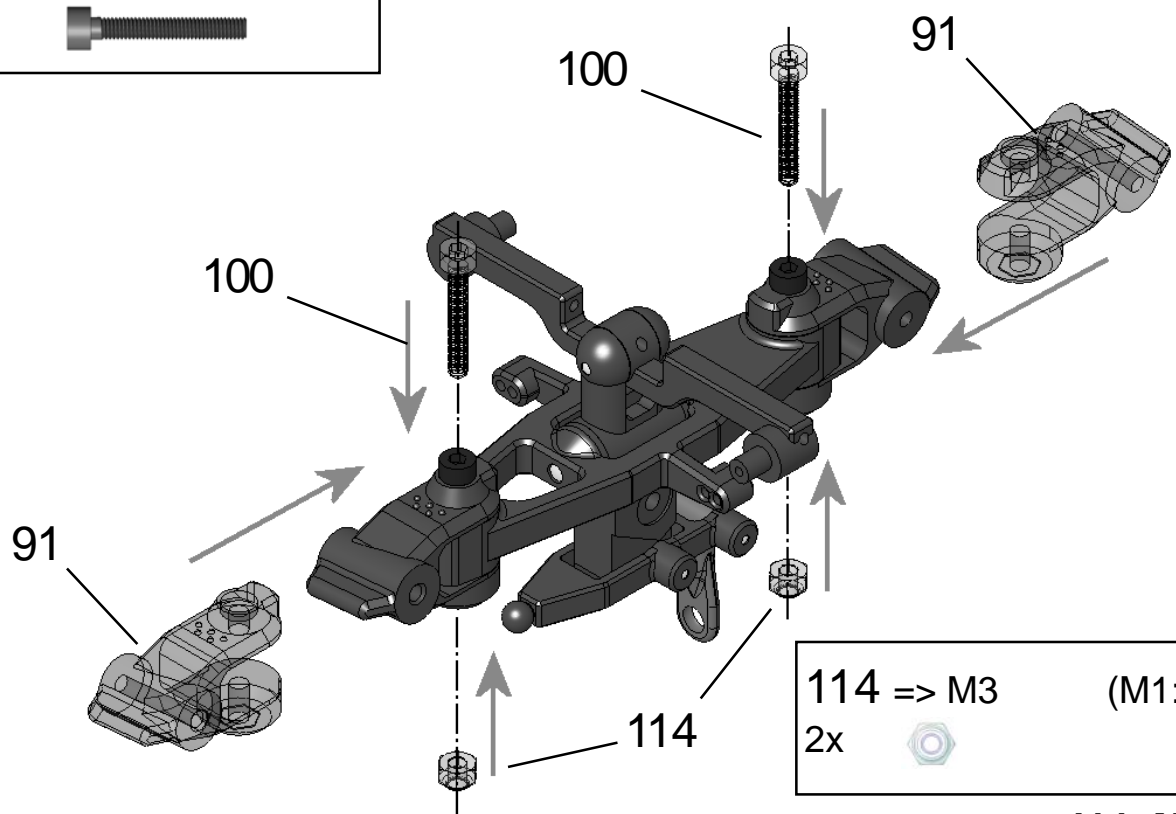


Abb-MR-03

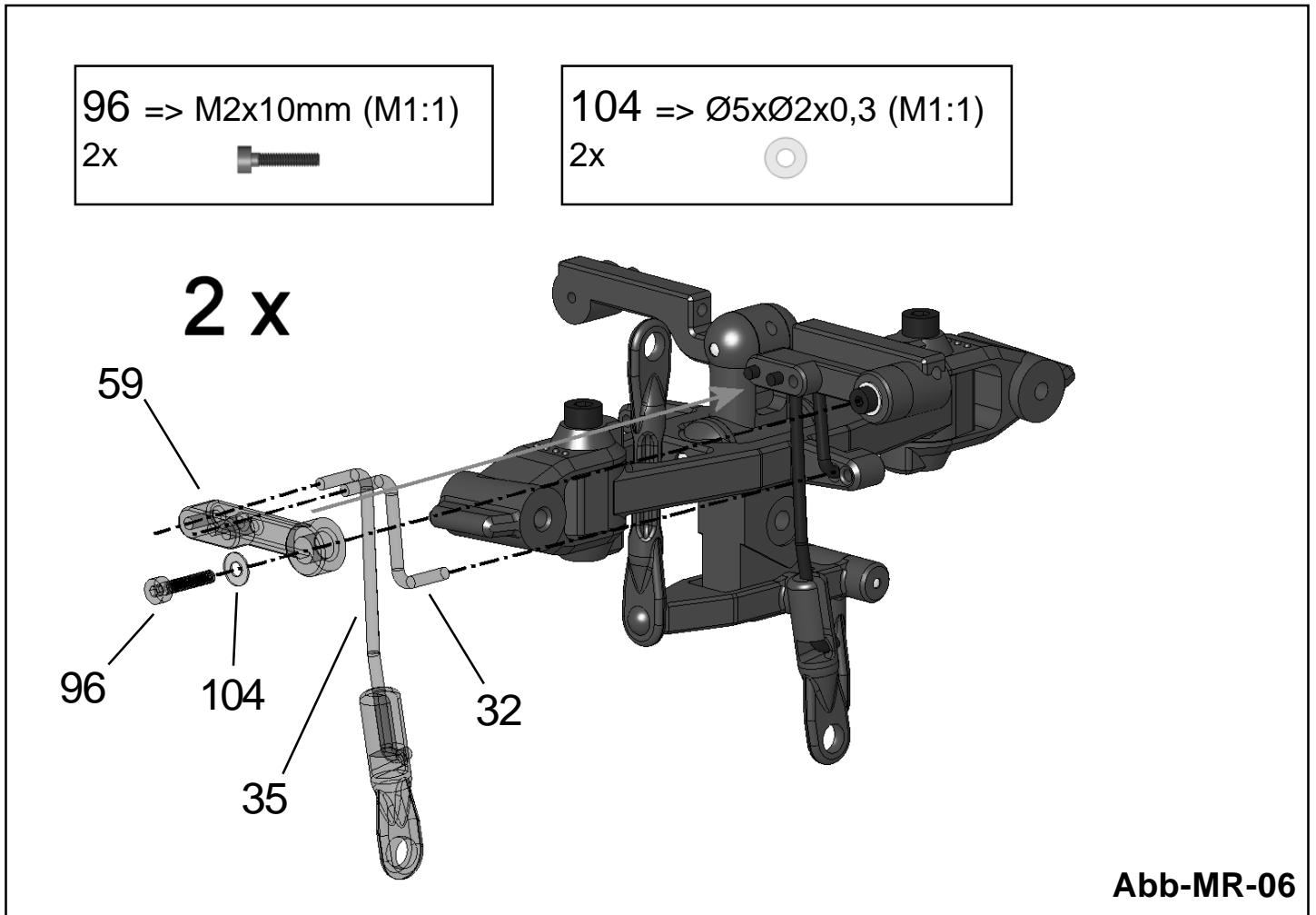
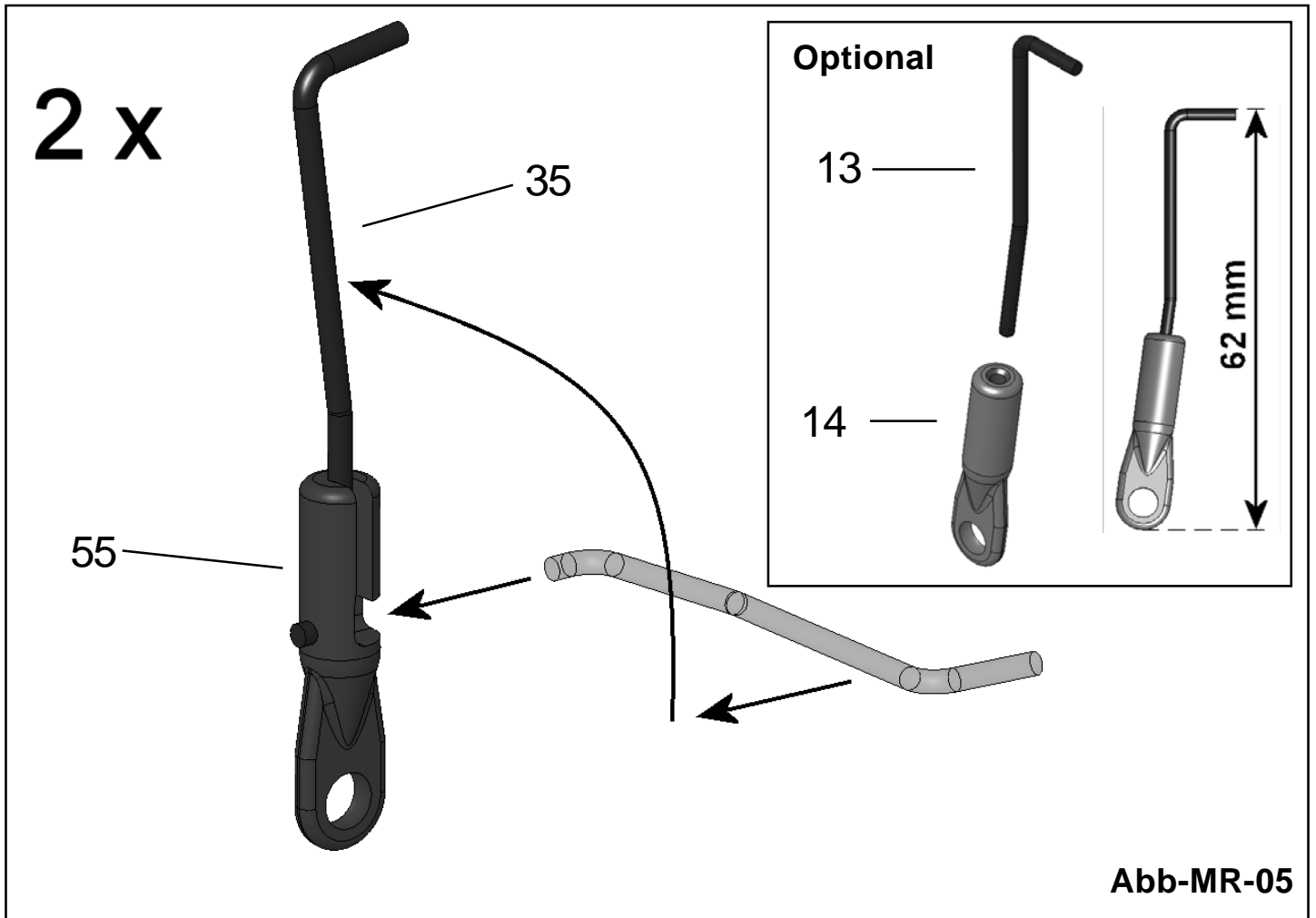
100 => M3x20mm (M1:1)  
2x



114 => M3 (M1:1)  
2x



Abb-MR-04





102 => M5x35mm (M1:1)

1x

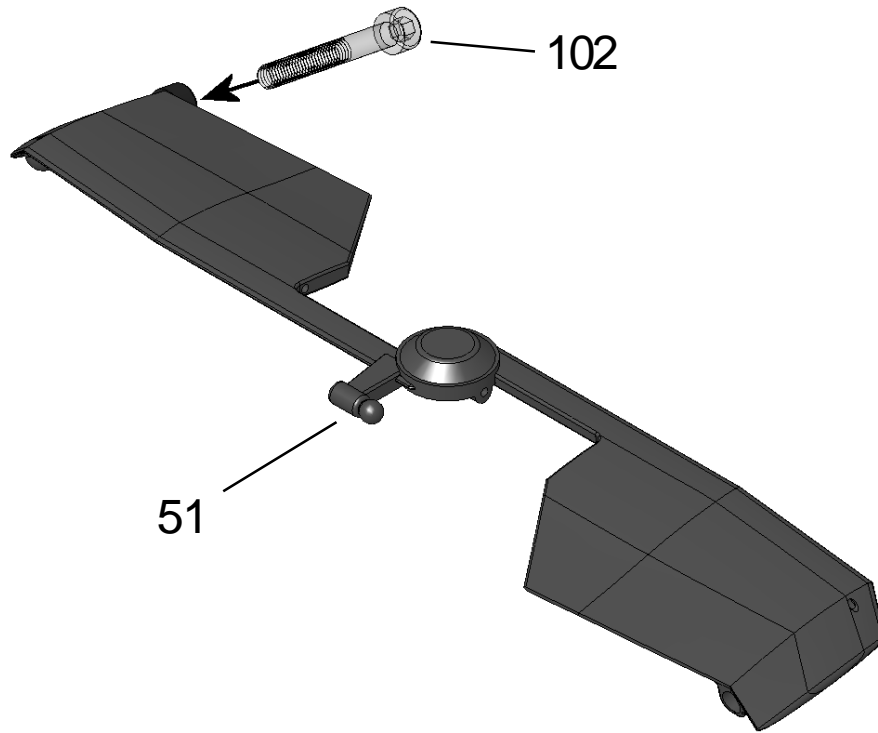


Abb-MR-07

102 => M5x35mm (M1:1)

1x

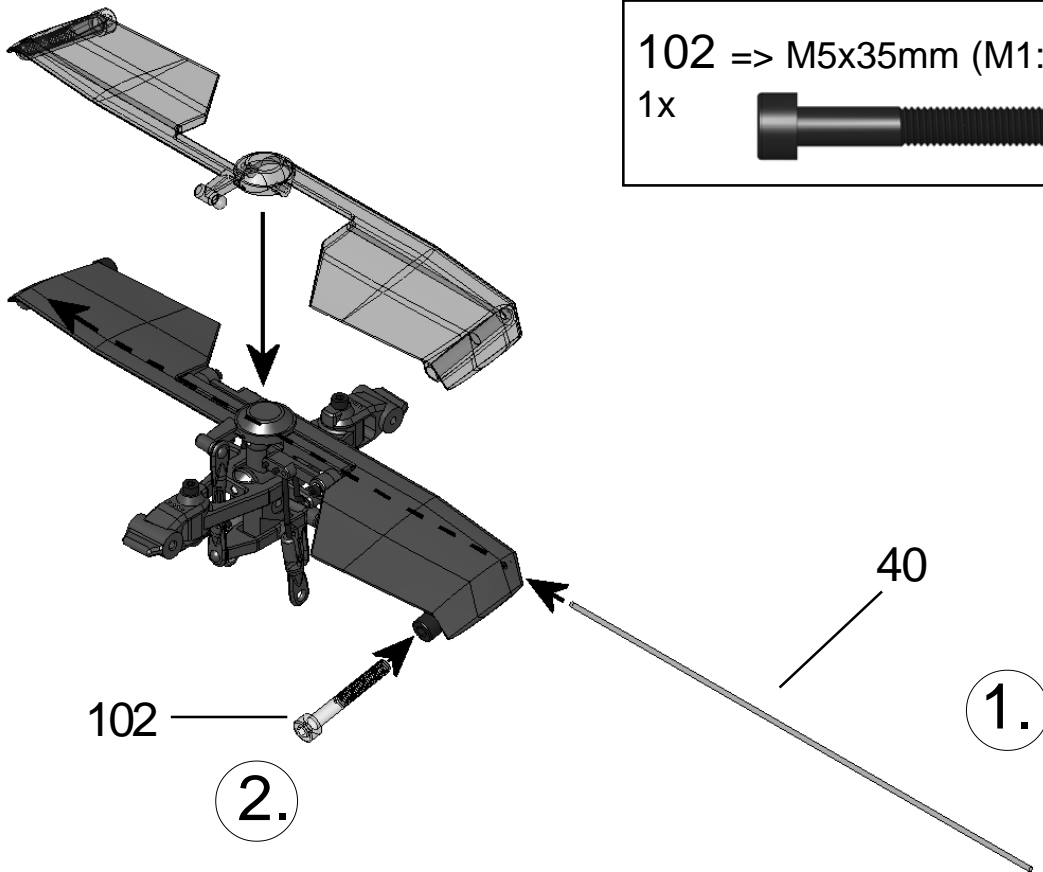
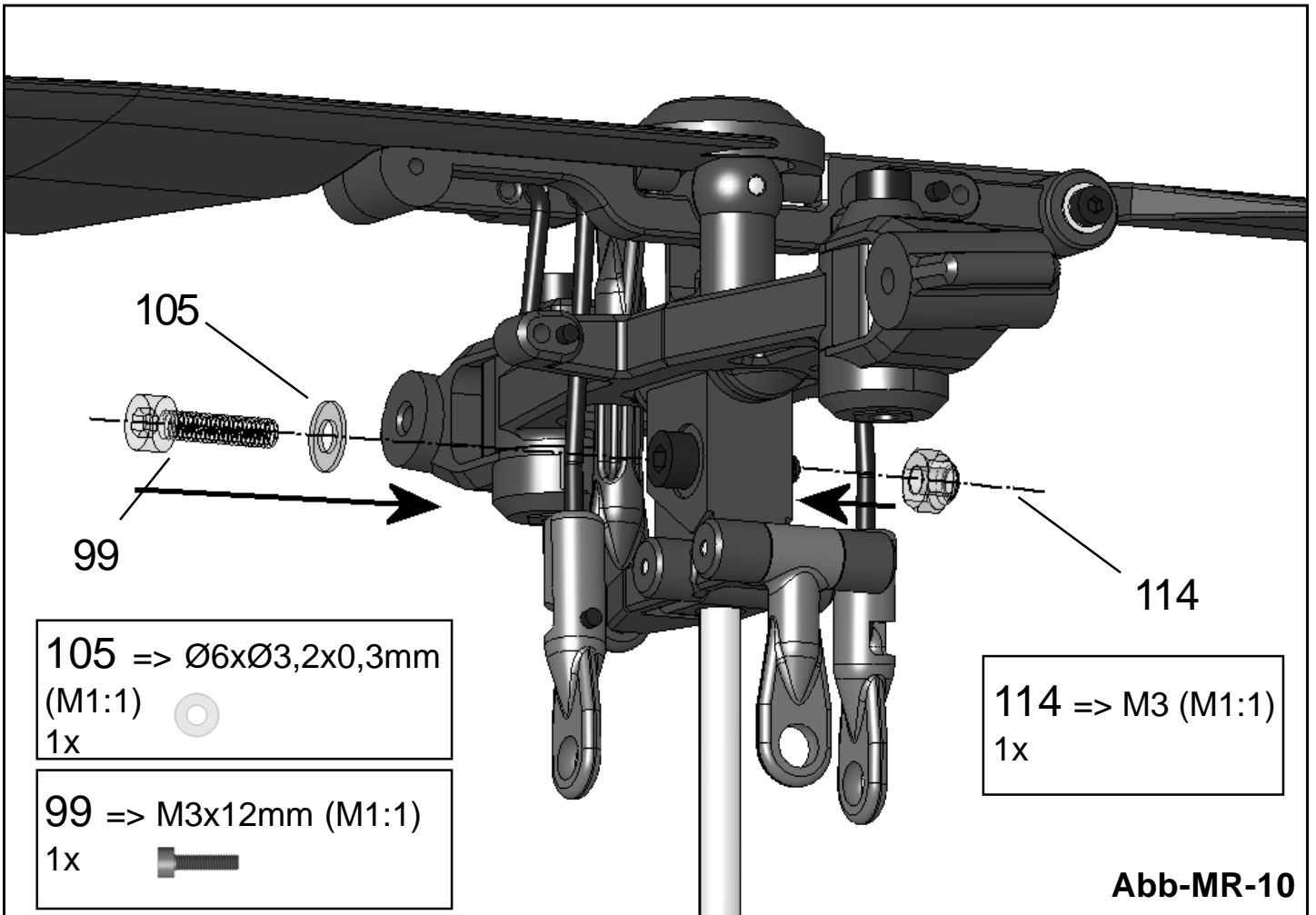
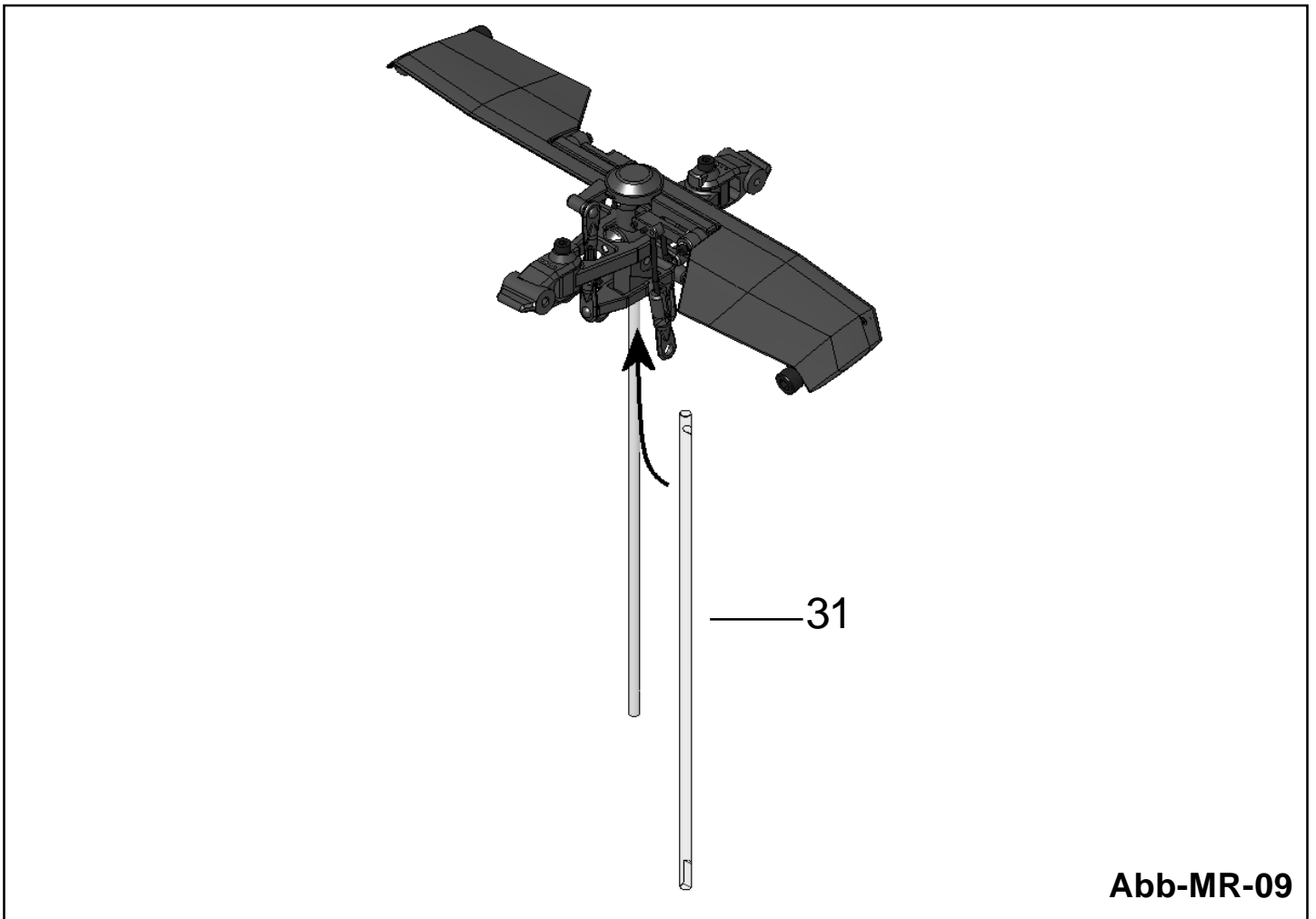


Abb-MR-08

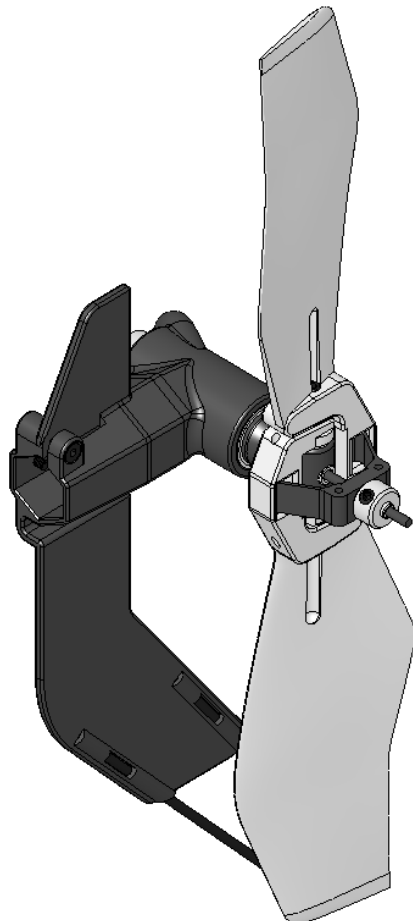


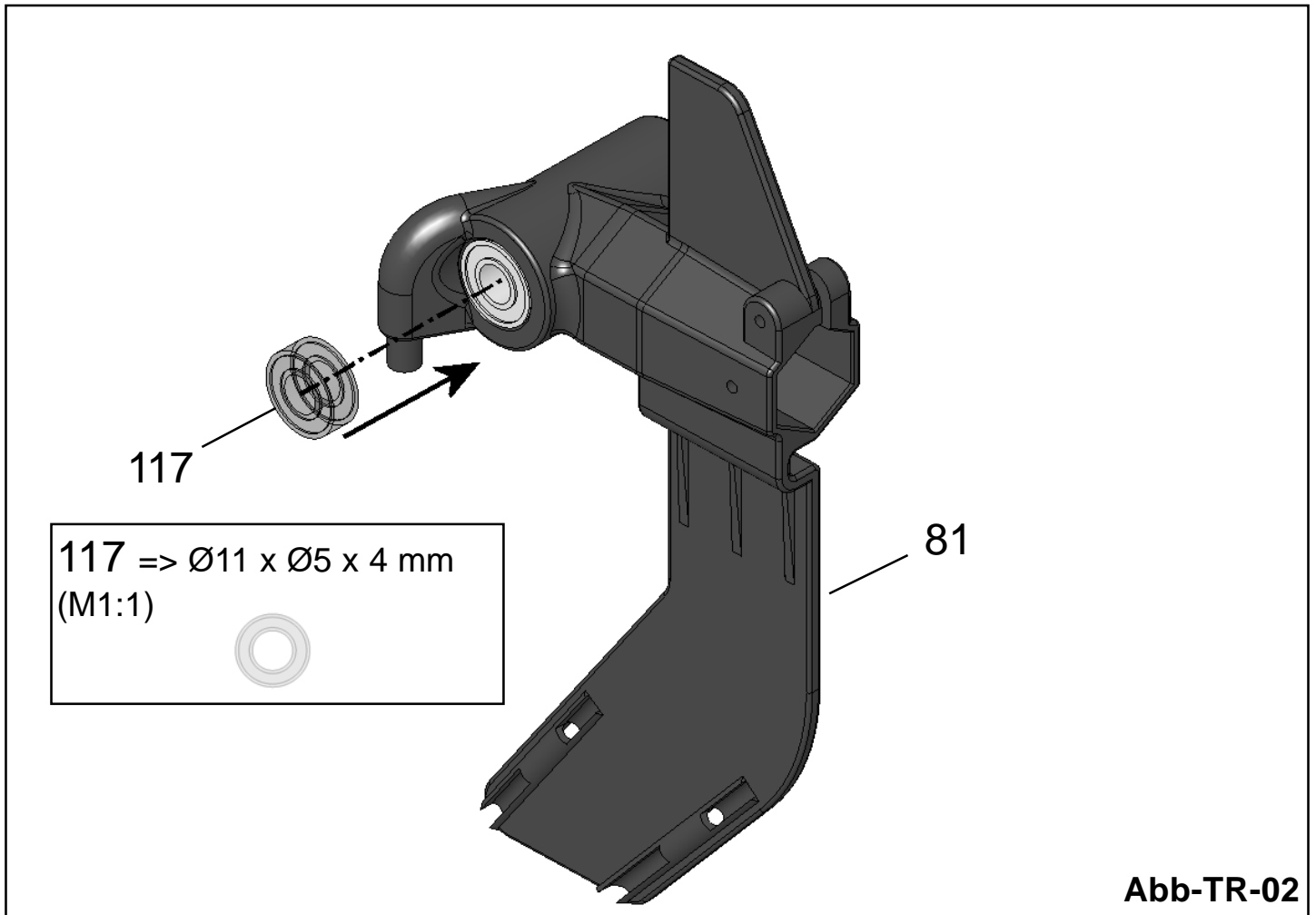
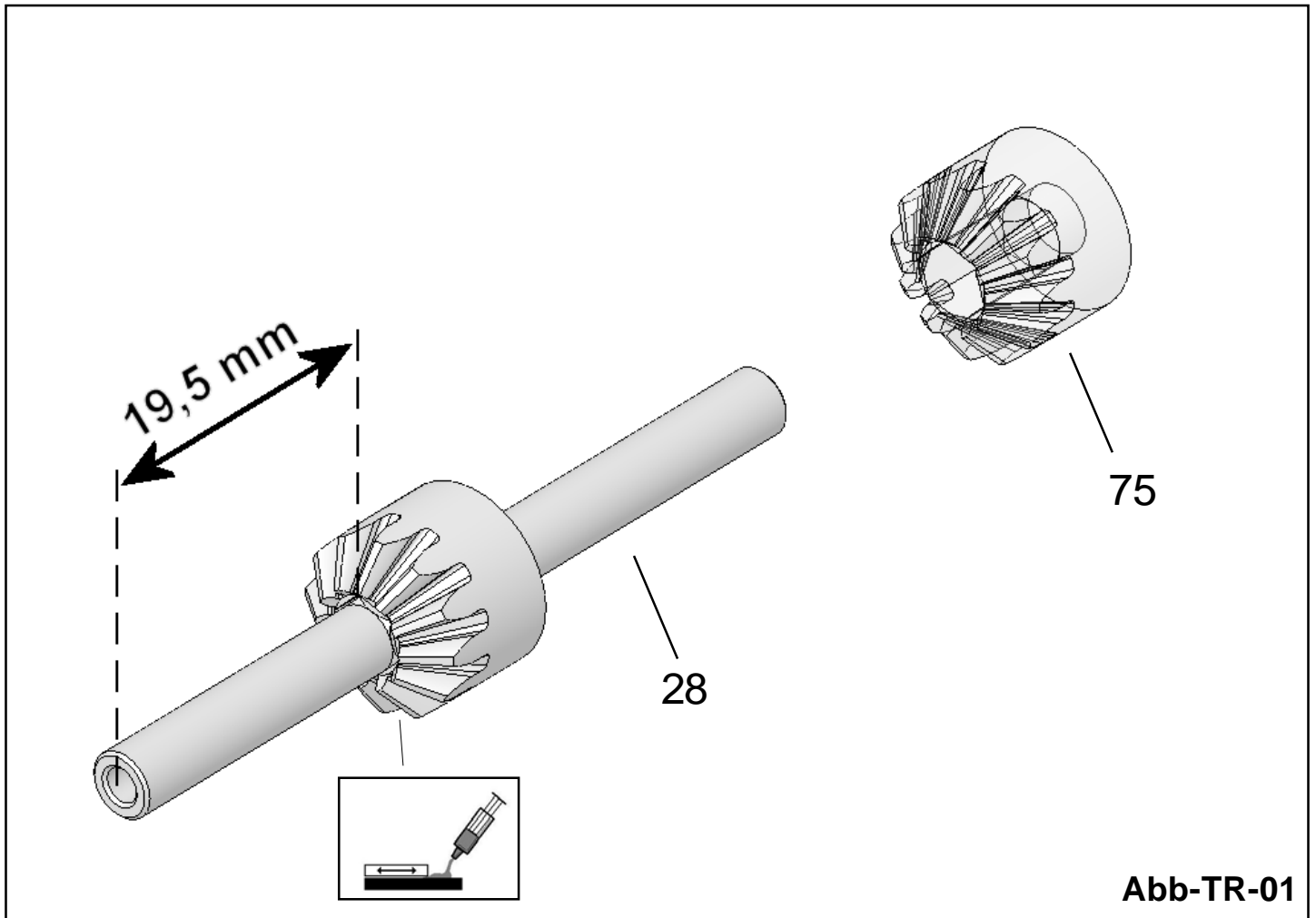
# FUNCOPTER

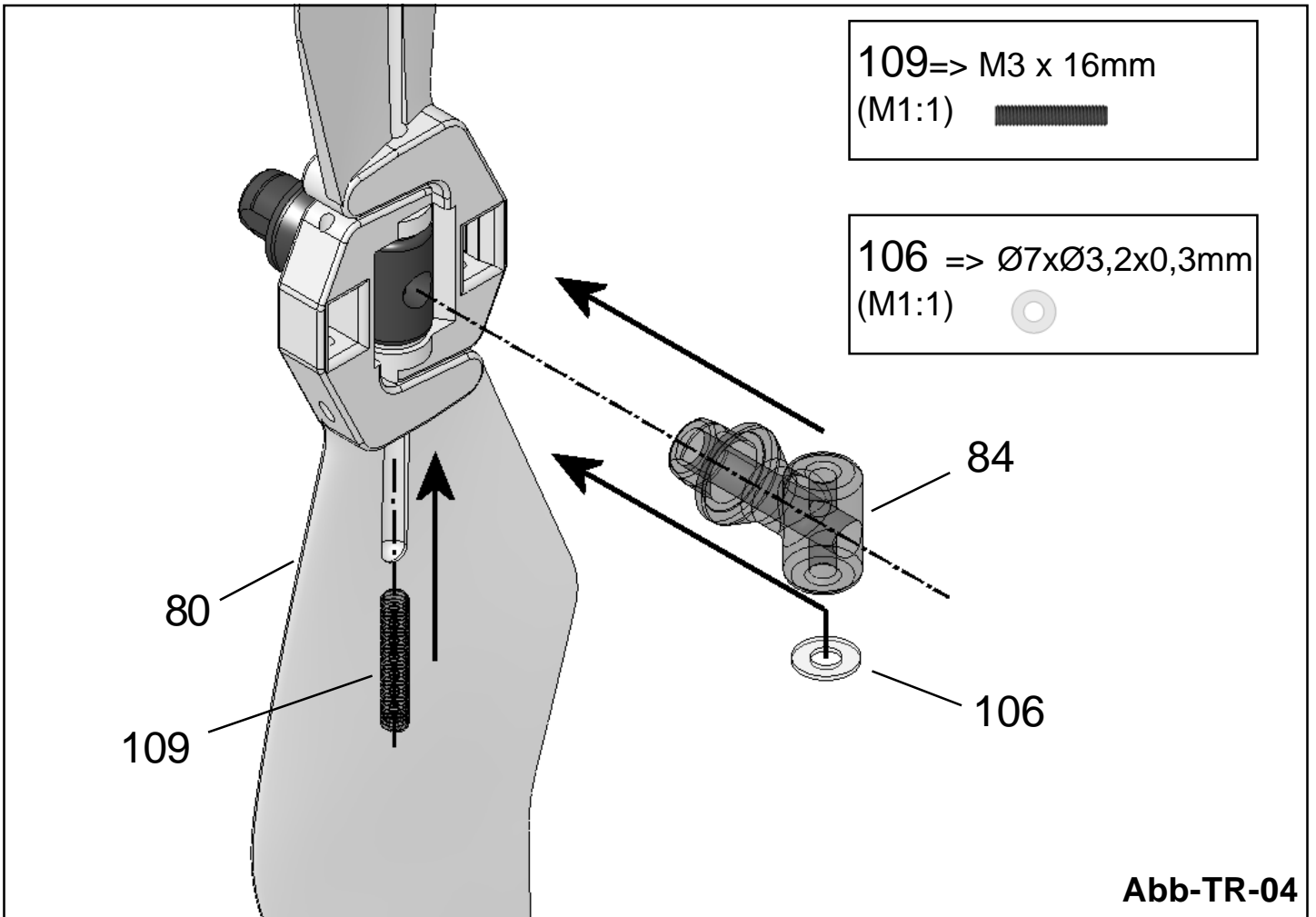
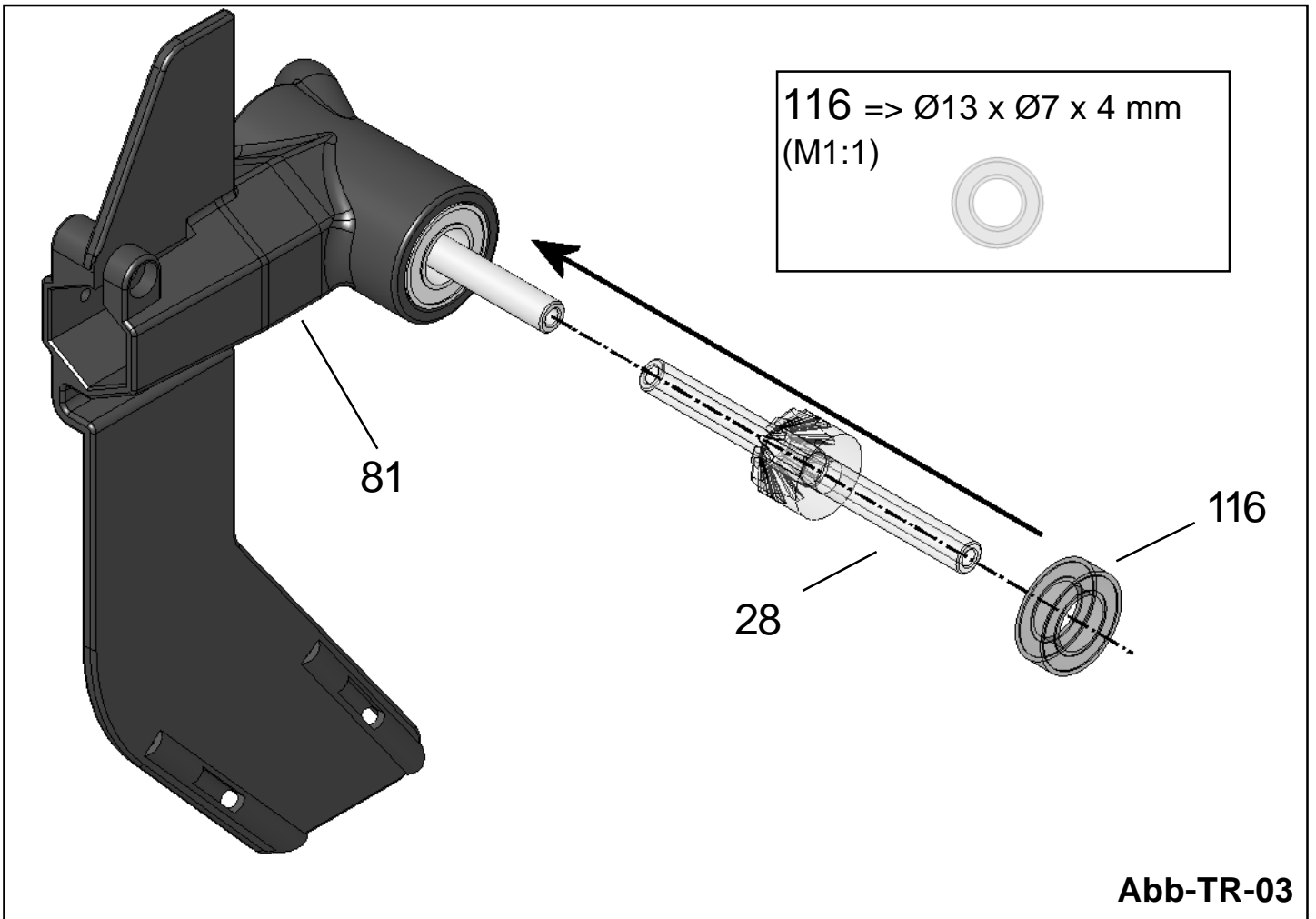
## MULTIPLEX<sup>®</sup>

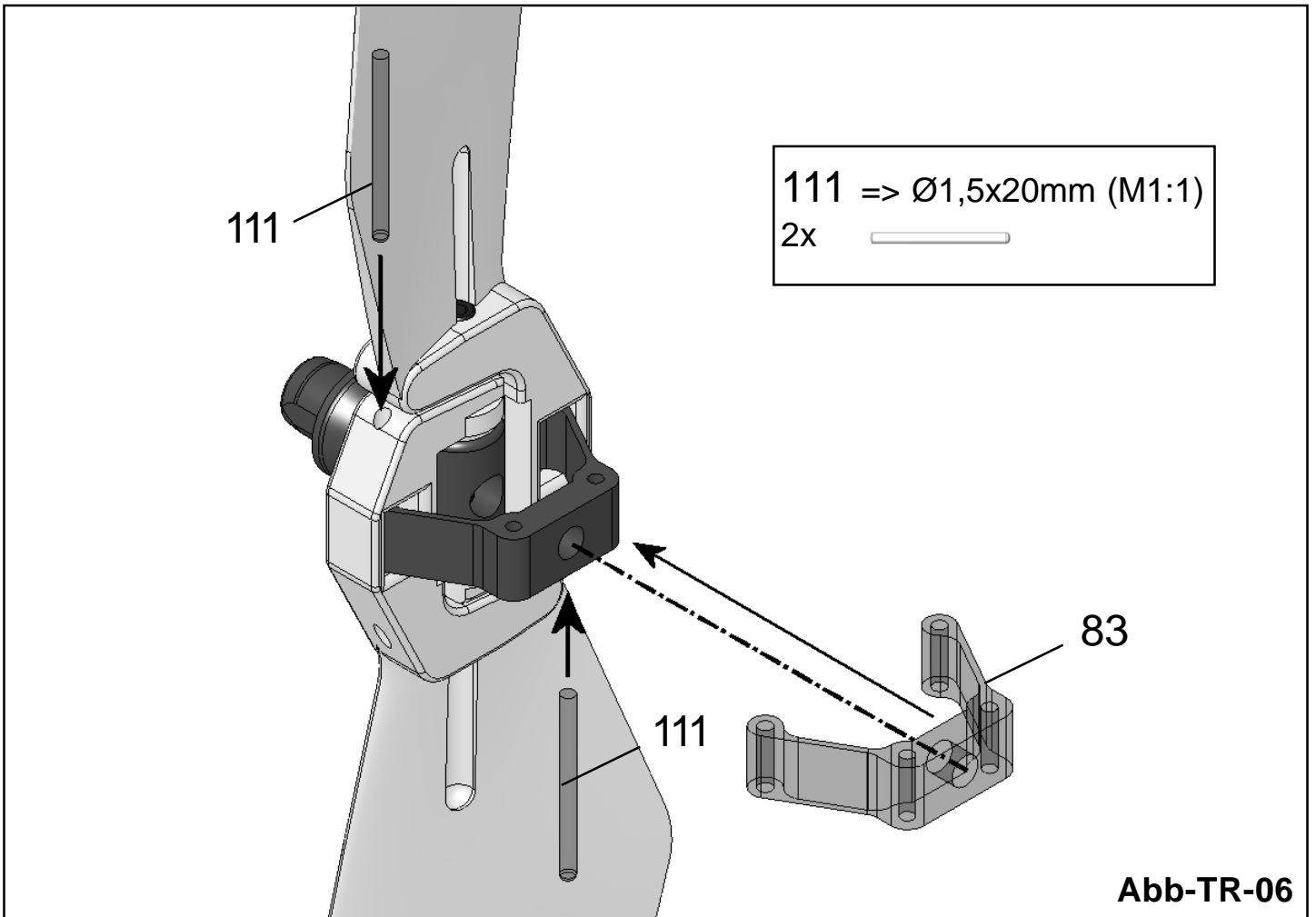
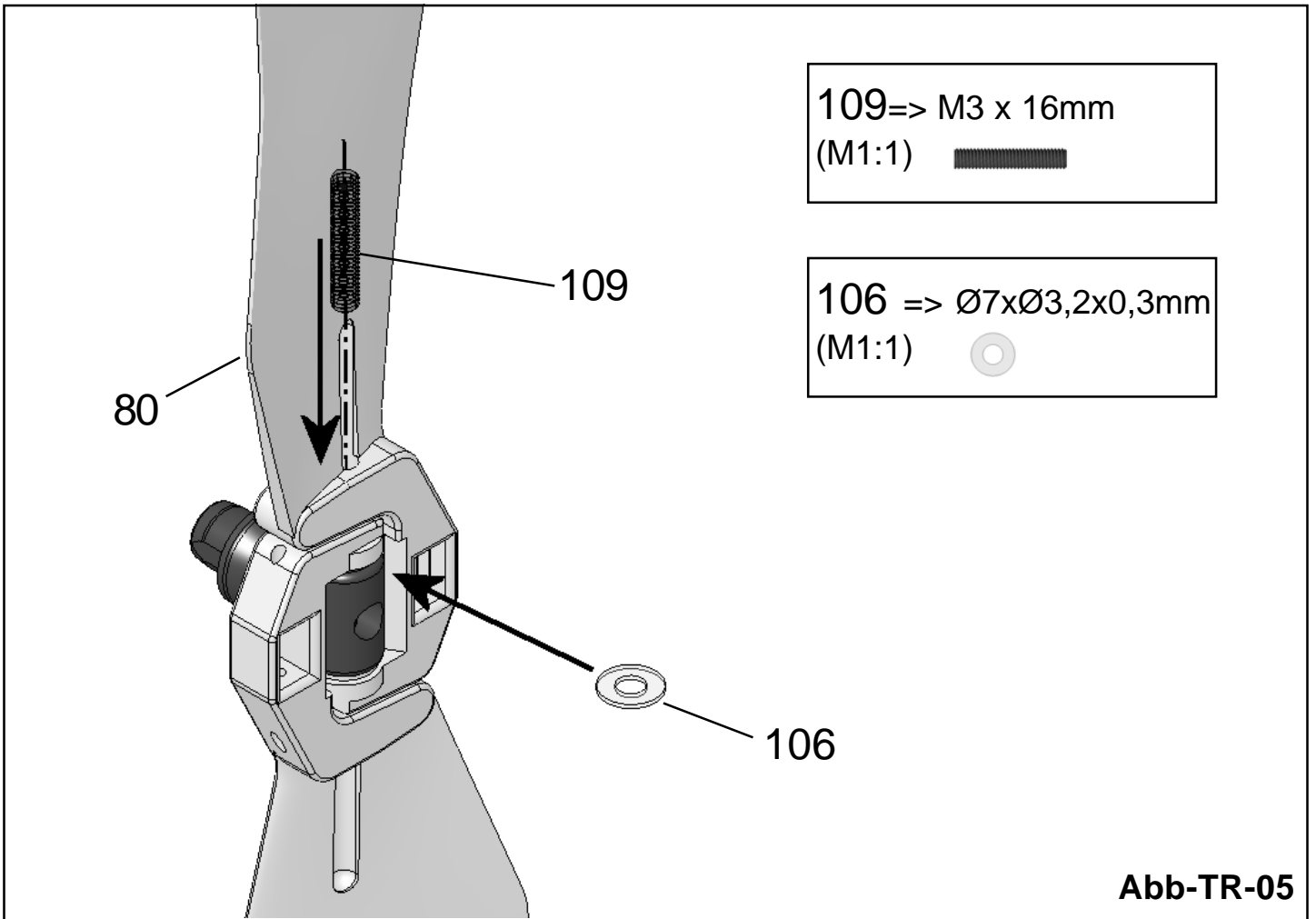


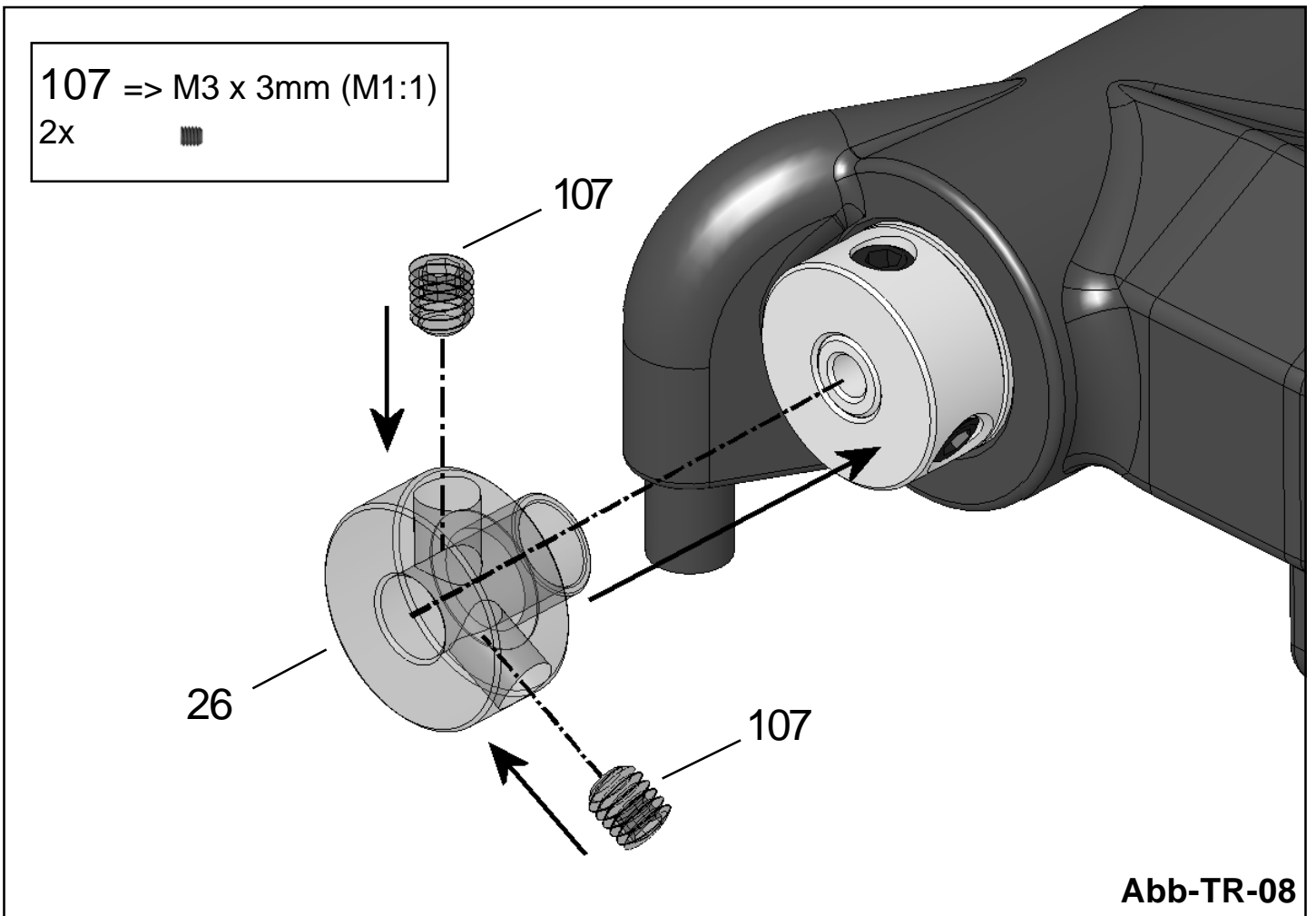
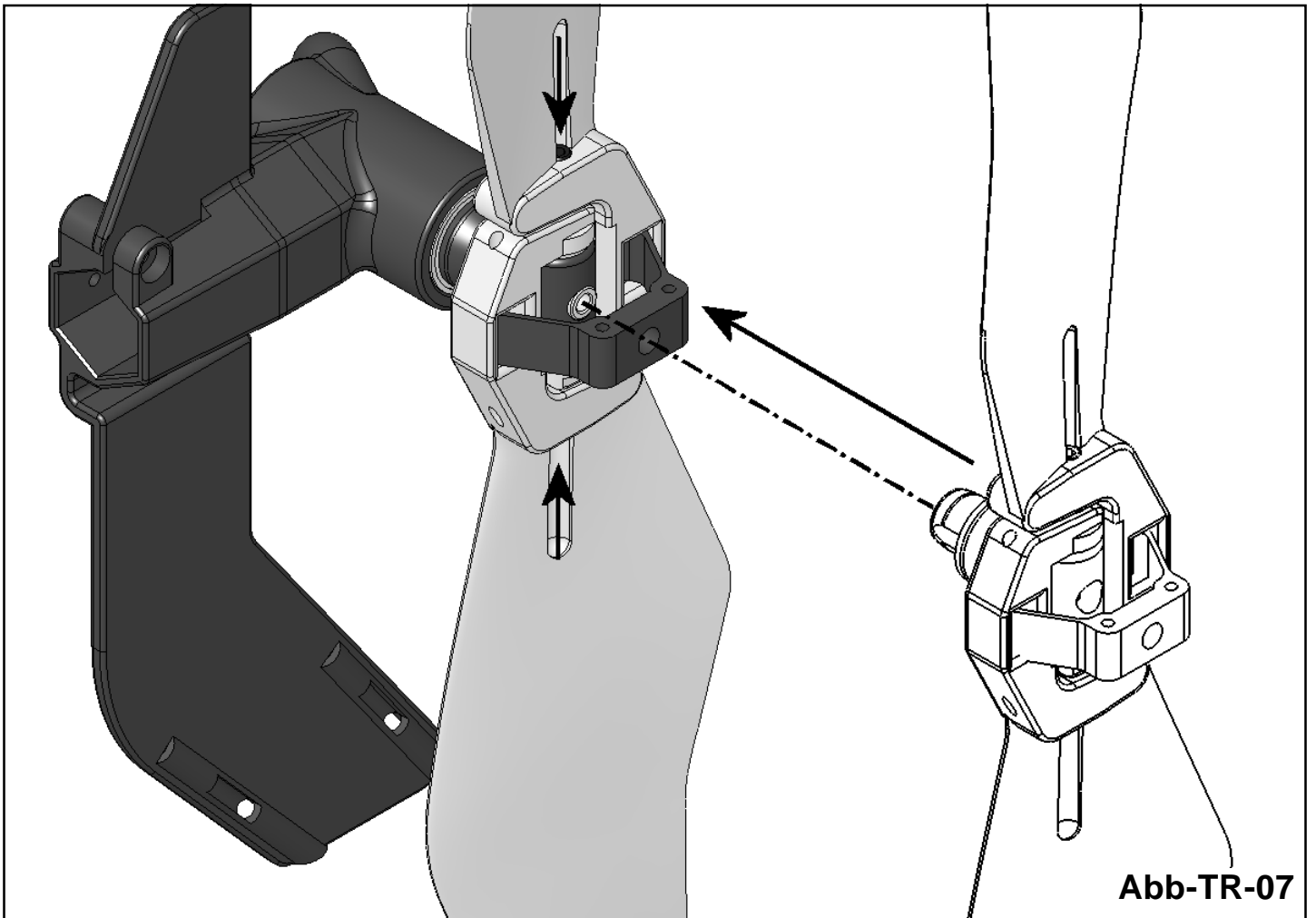
Baugruppe           => Heckrotor  
Assembly           => Tail rotor

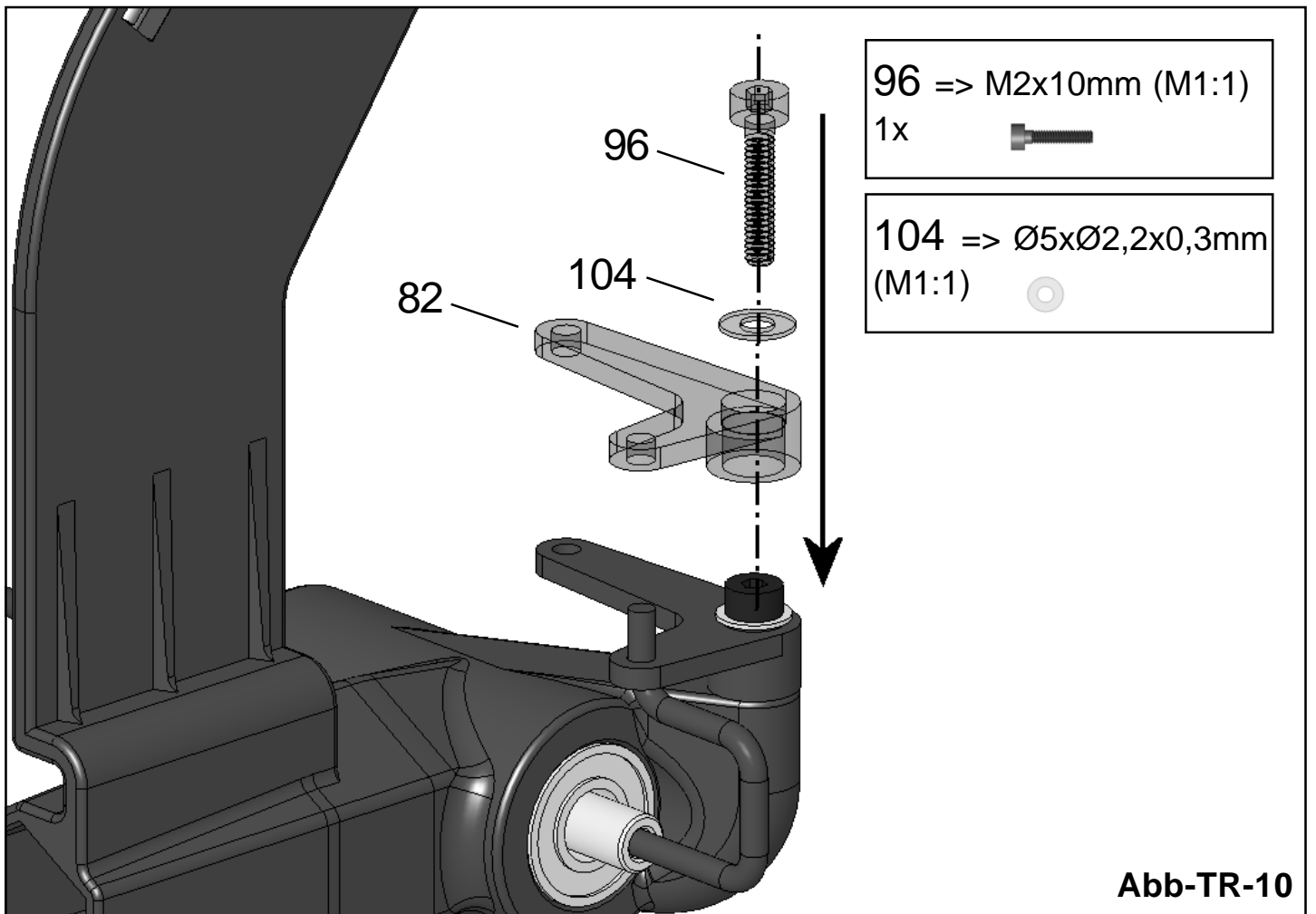
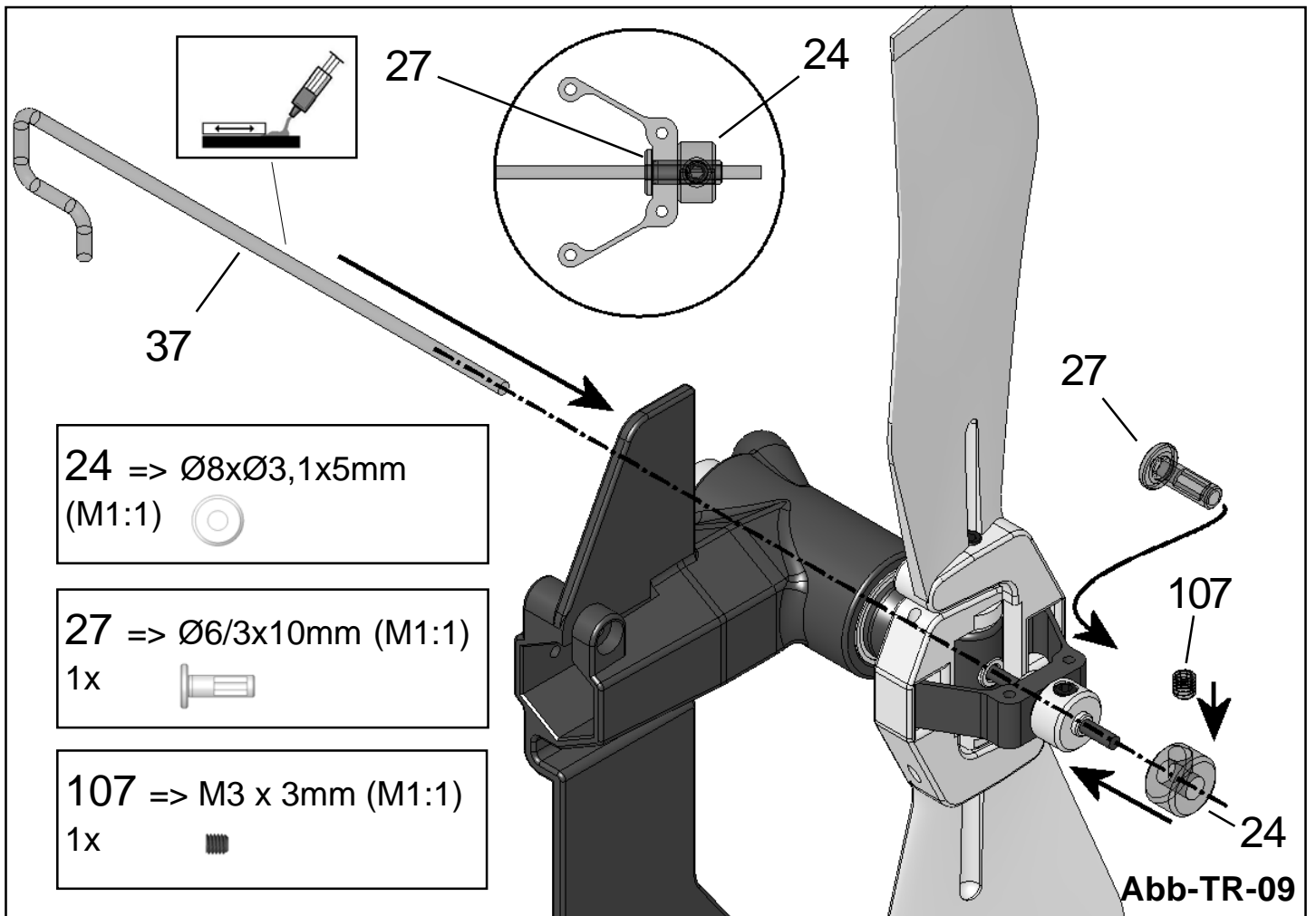














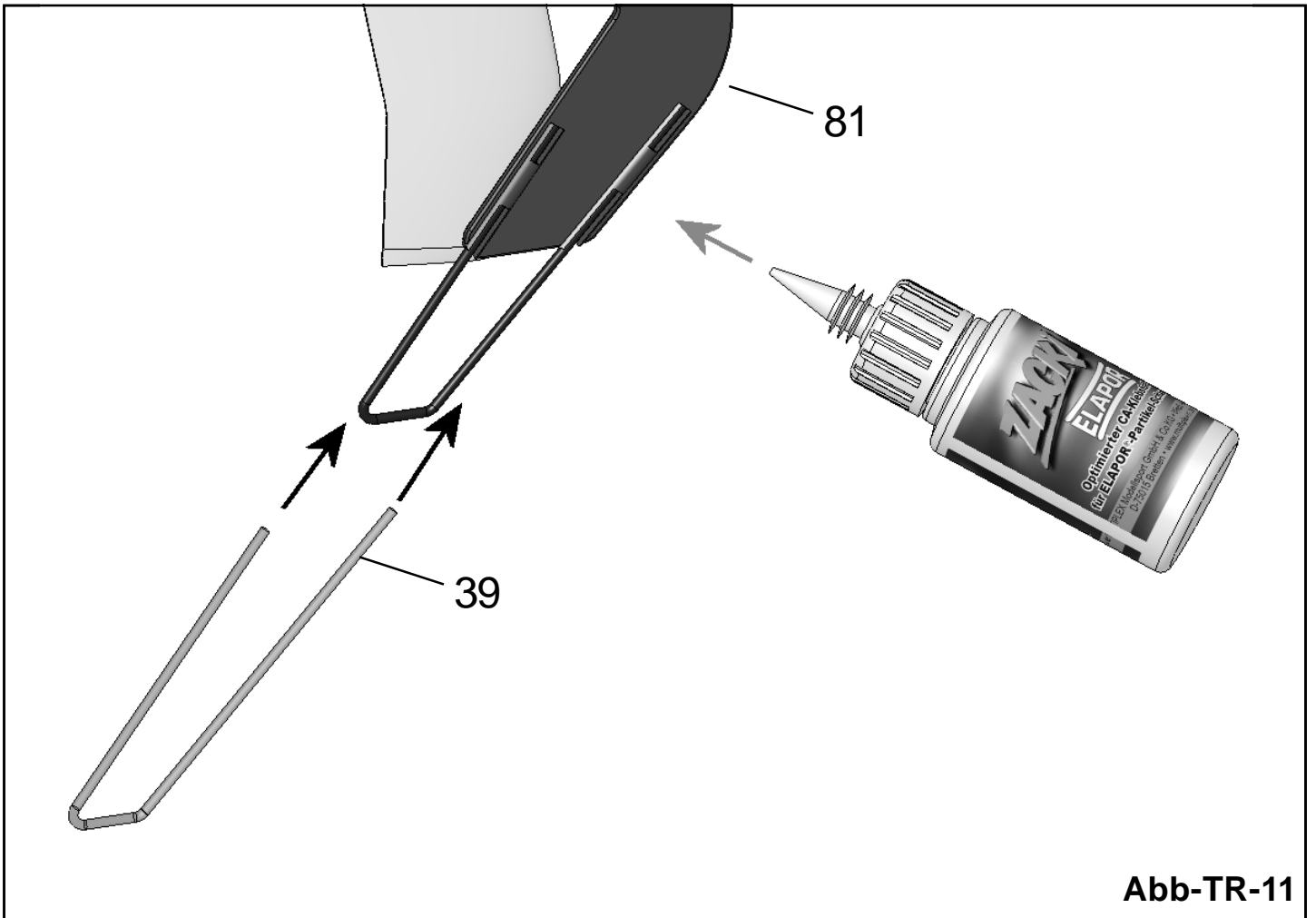


Abb-TR-11

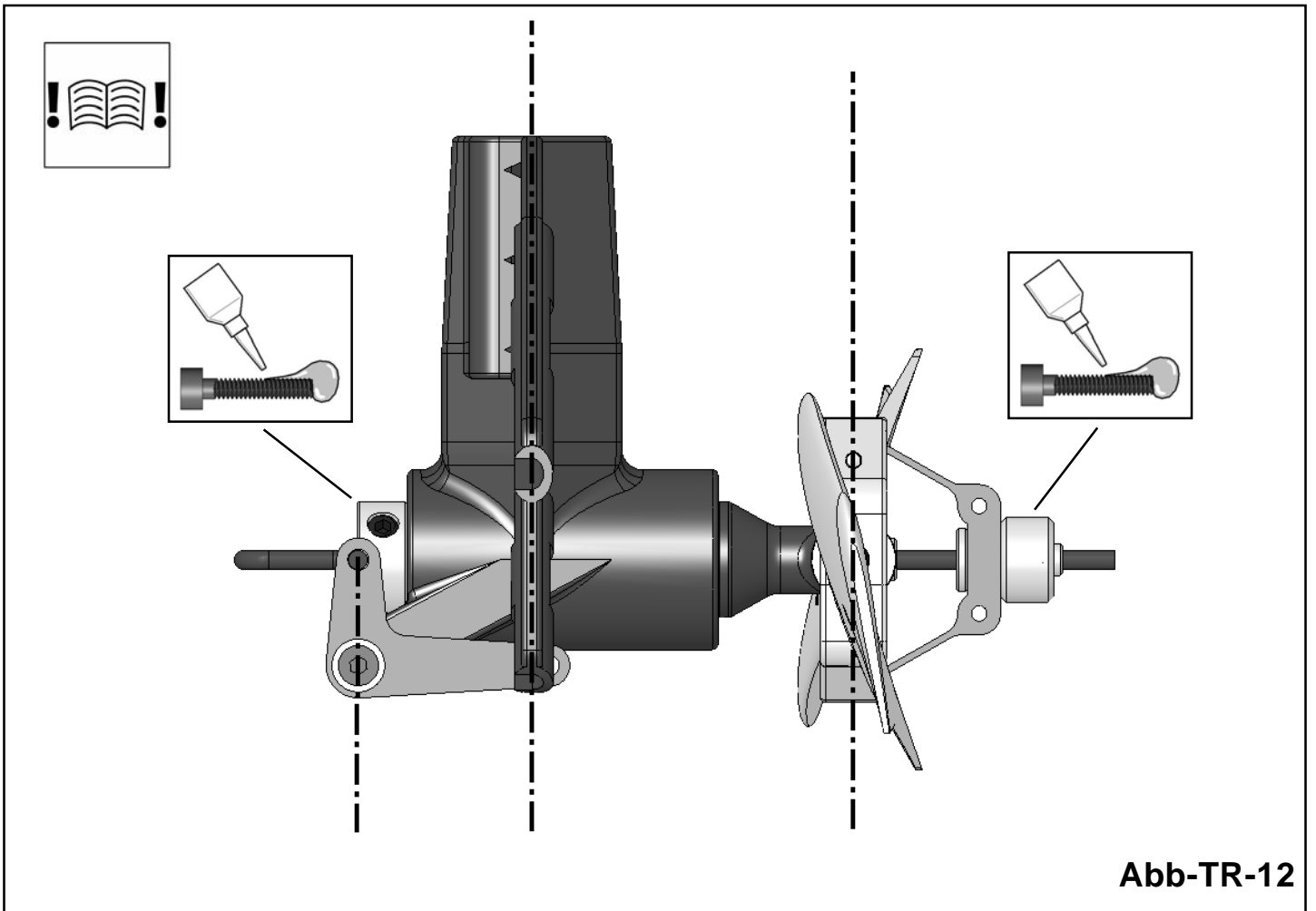


Abb-TR-12

# FUNCOPTER

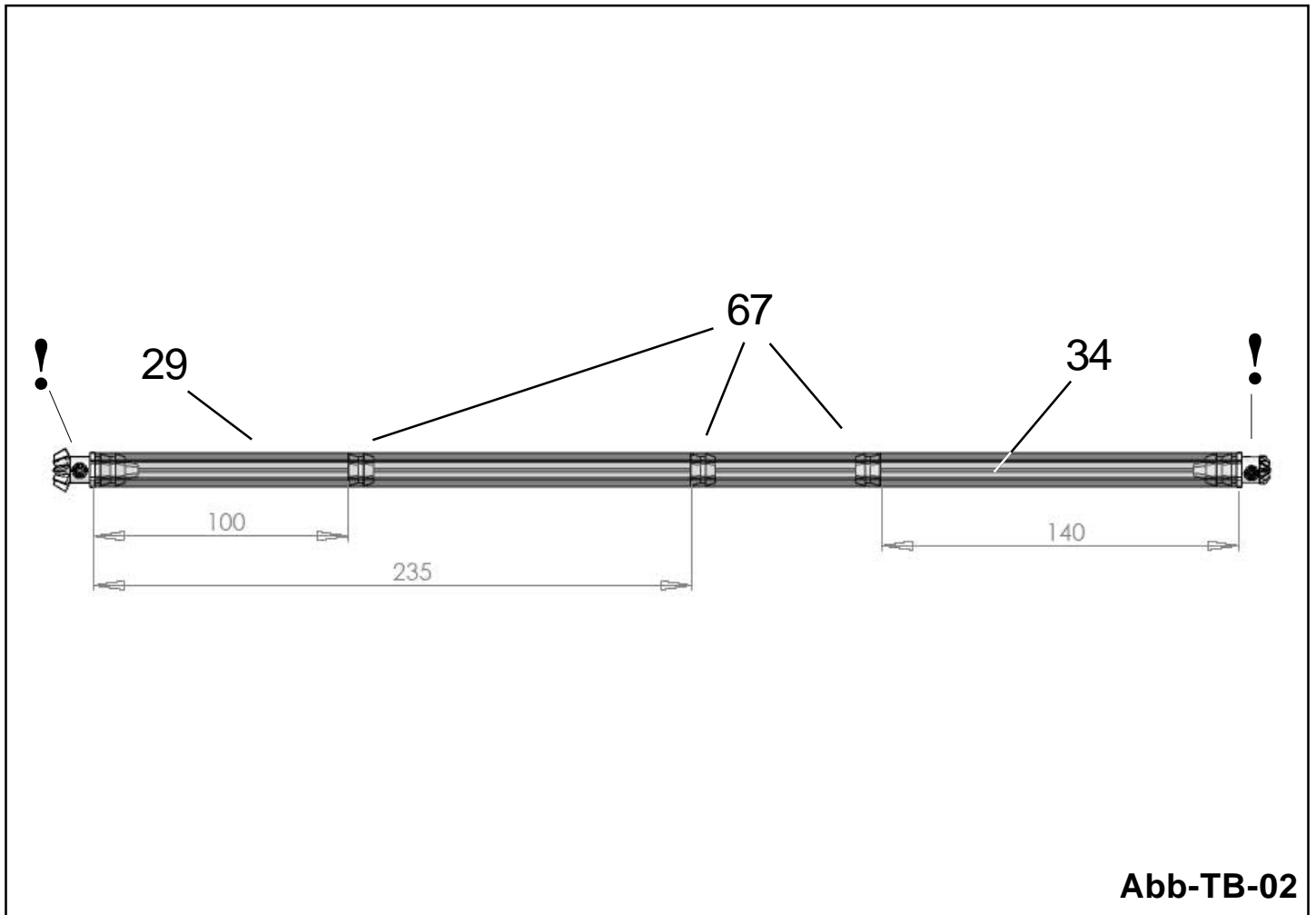
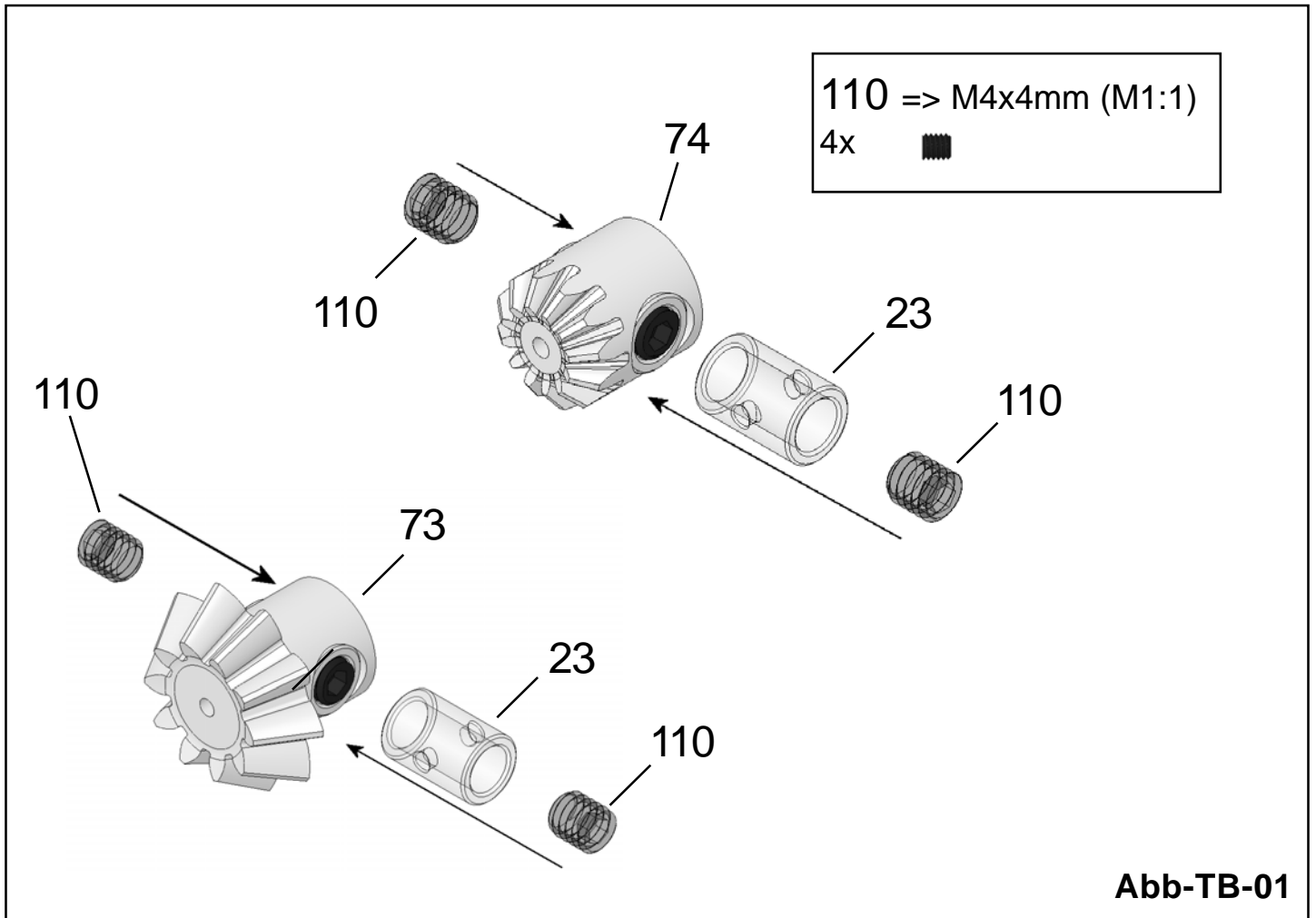
## MULTIPLEX<sup>®</sup>



Baugruppe  
Assembly

=> Heckrohr  
=> Tail boom





2 x

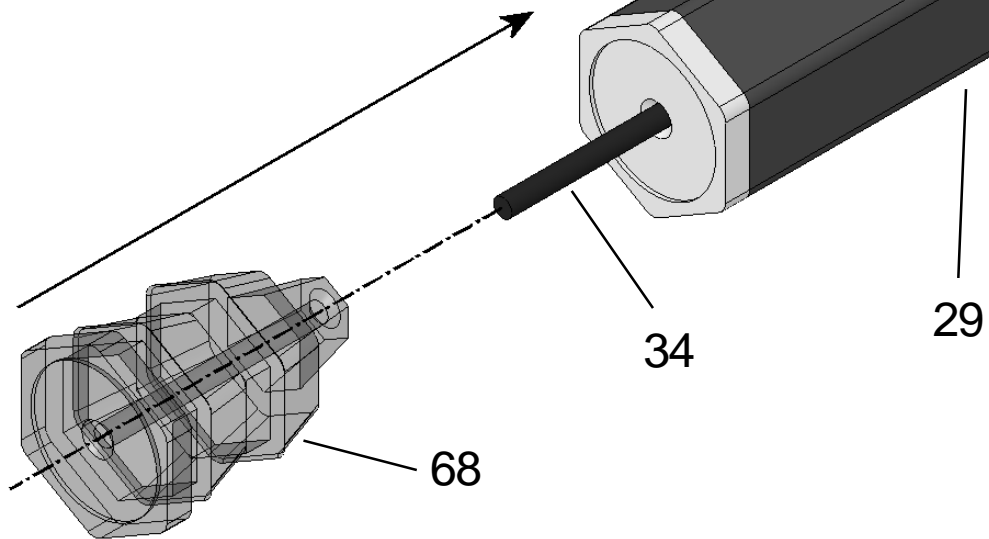


Abb-TB-03

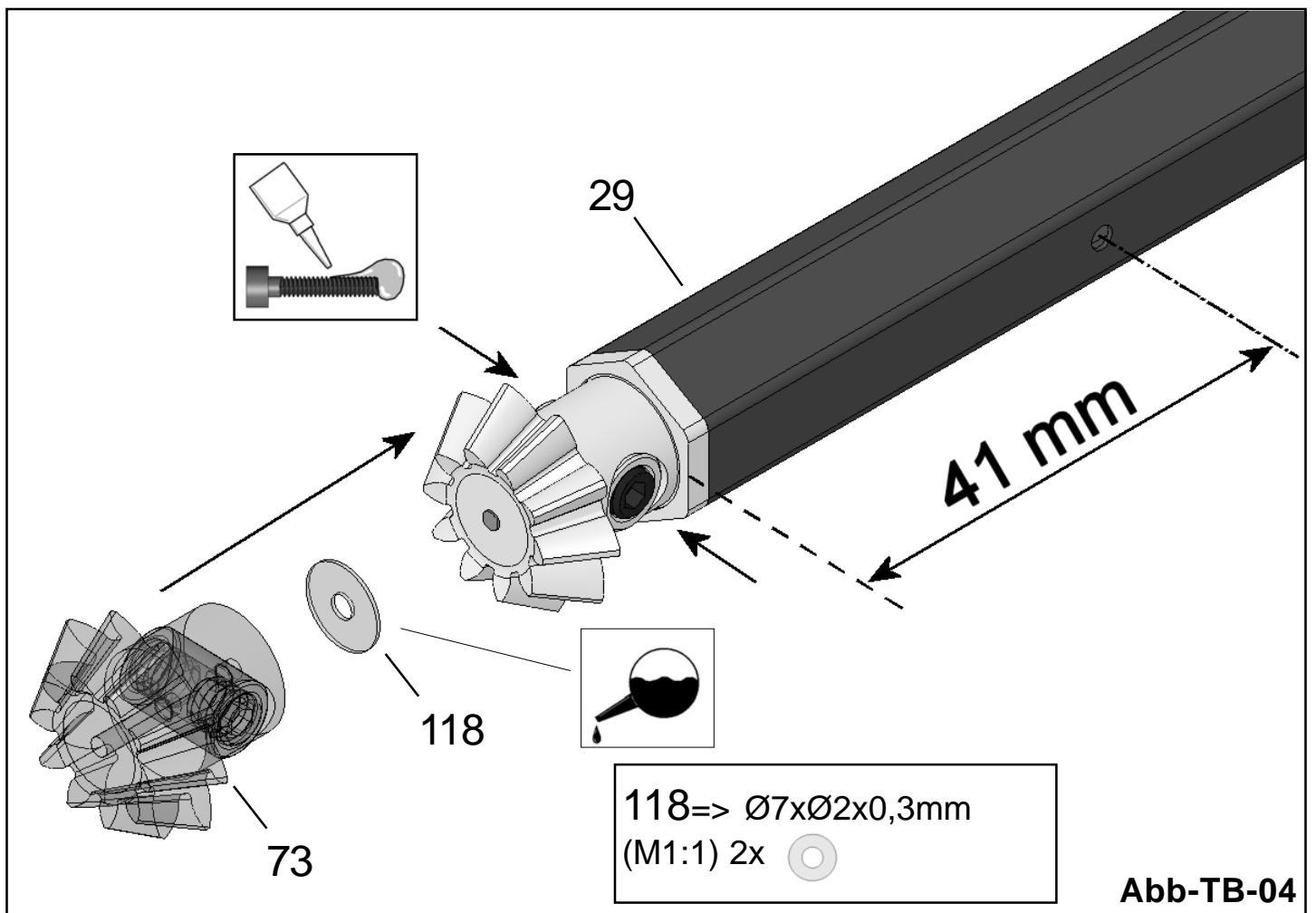
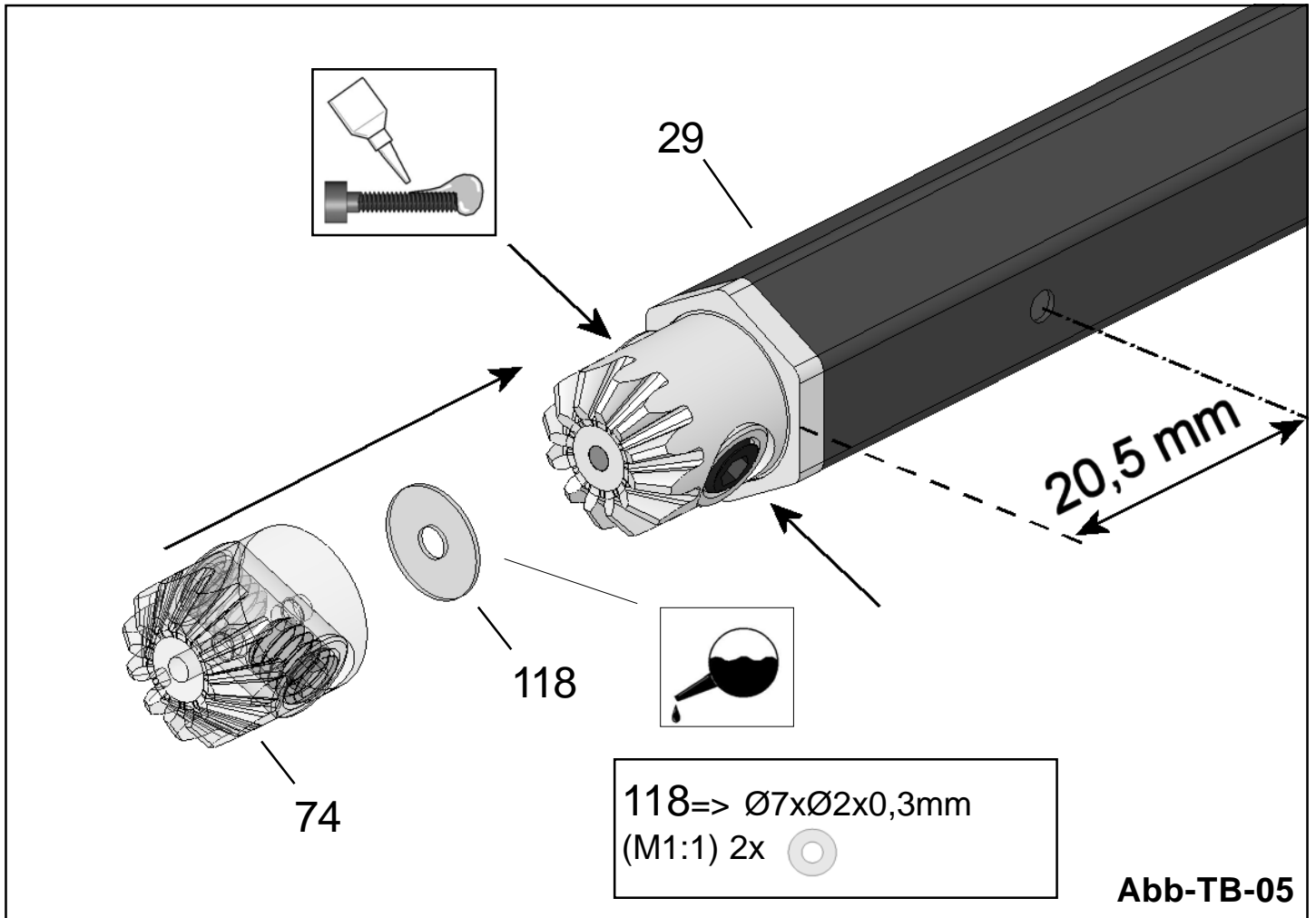


Abb-TB-04



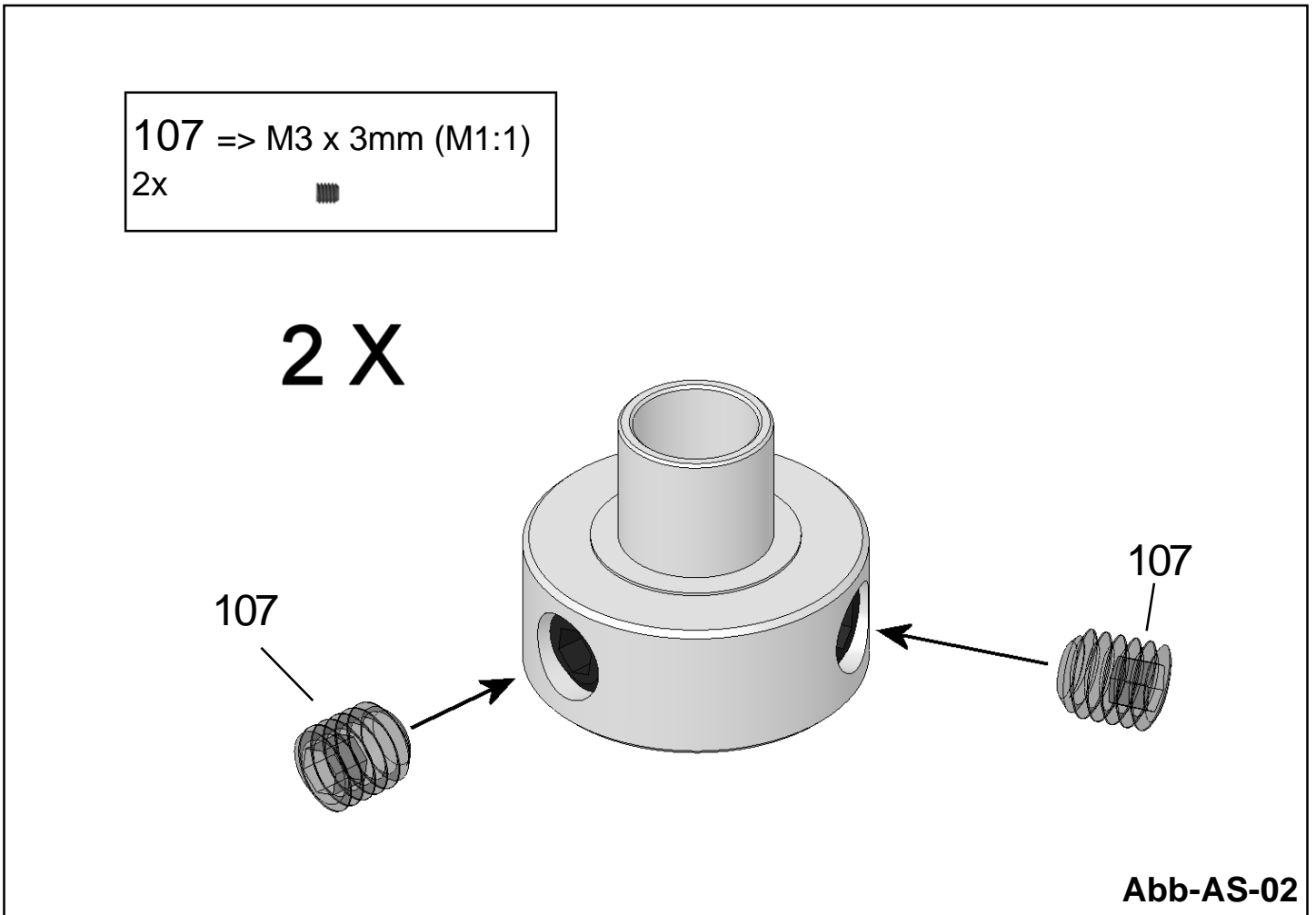
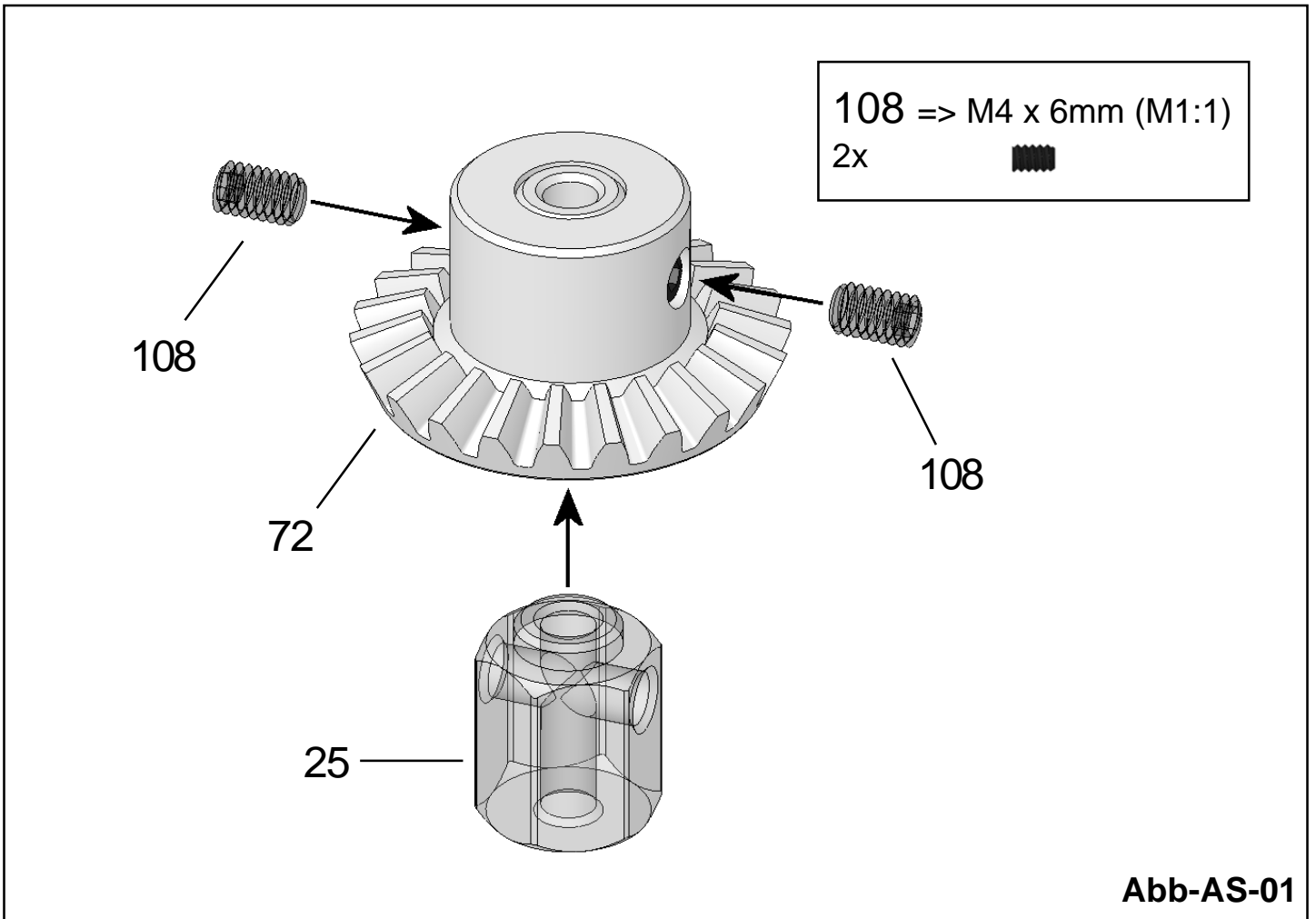
# FUNCOPTER

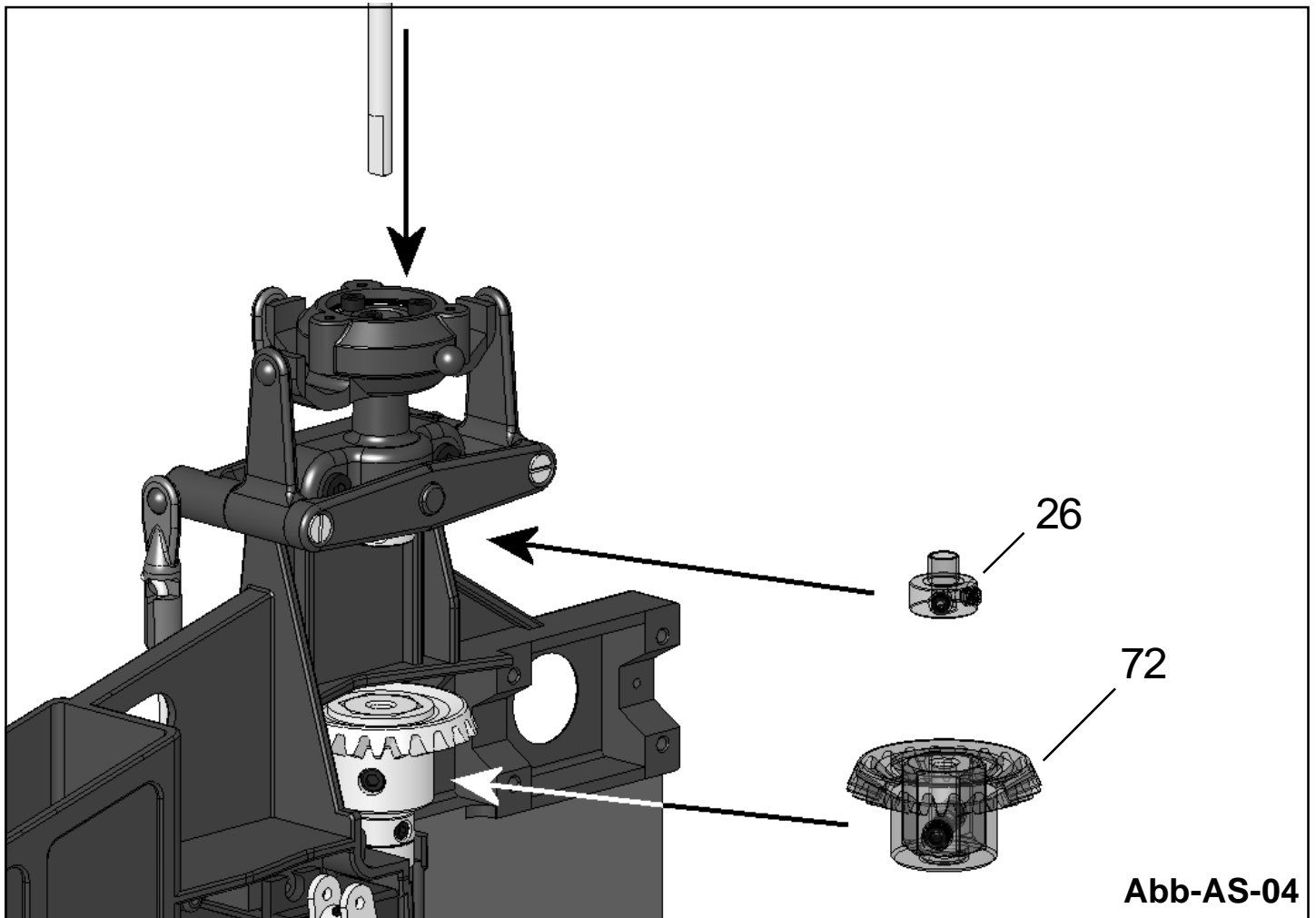
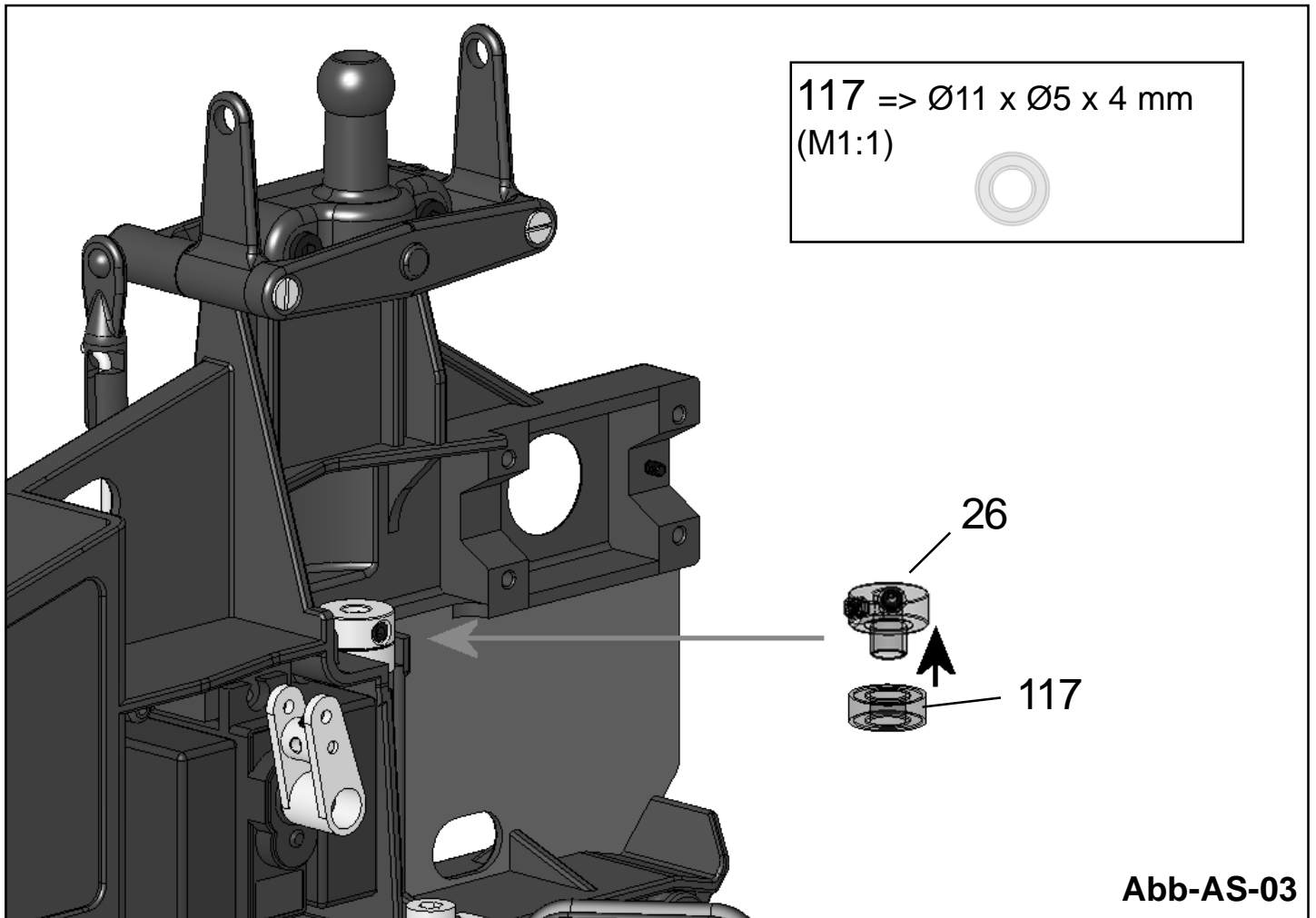
**MULTIPLEX**<sup>®</sup>



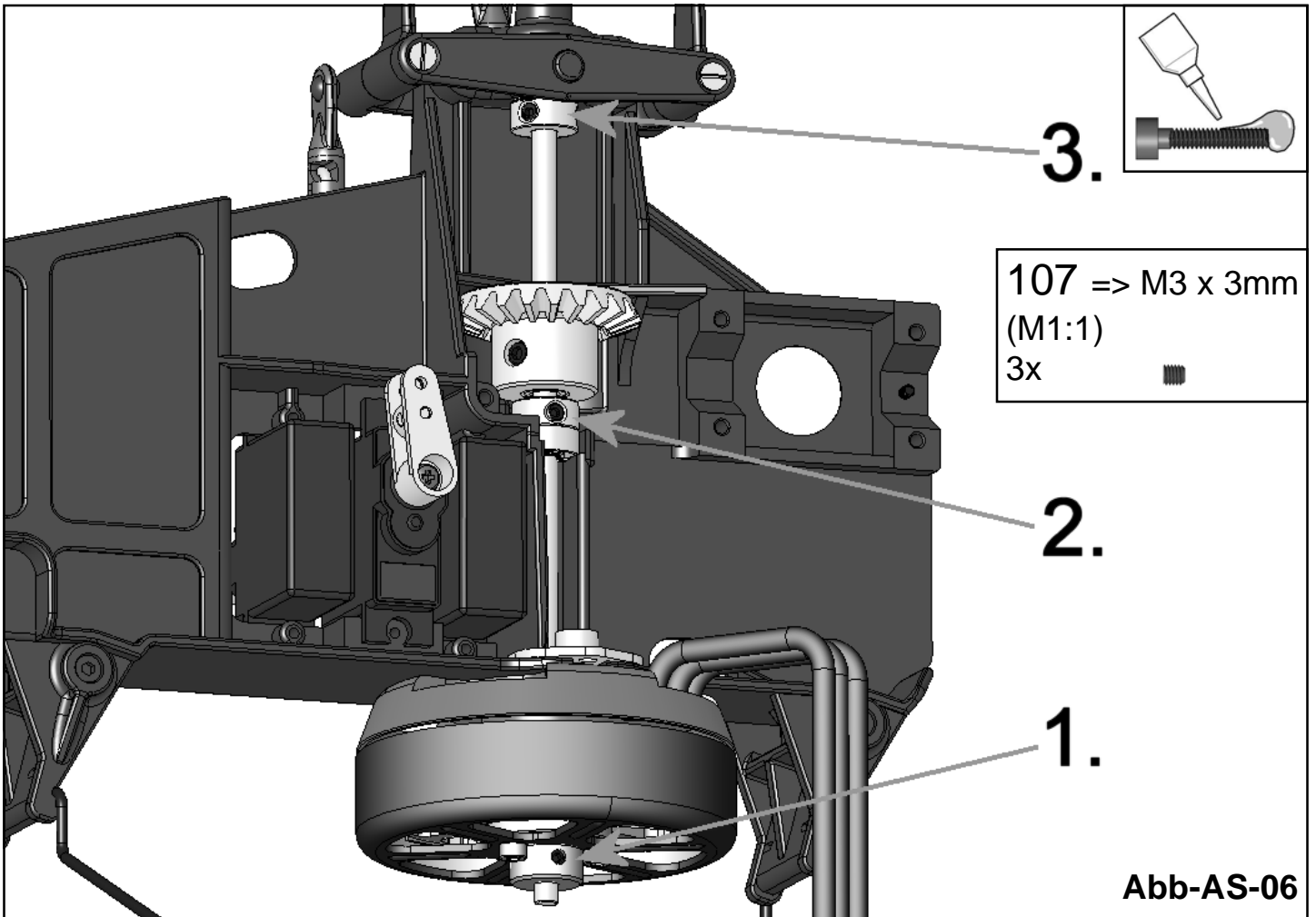
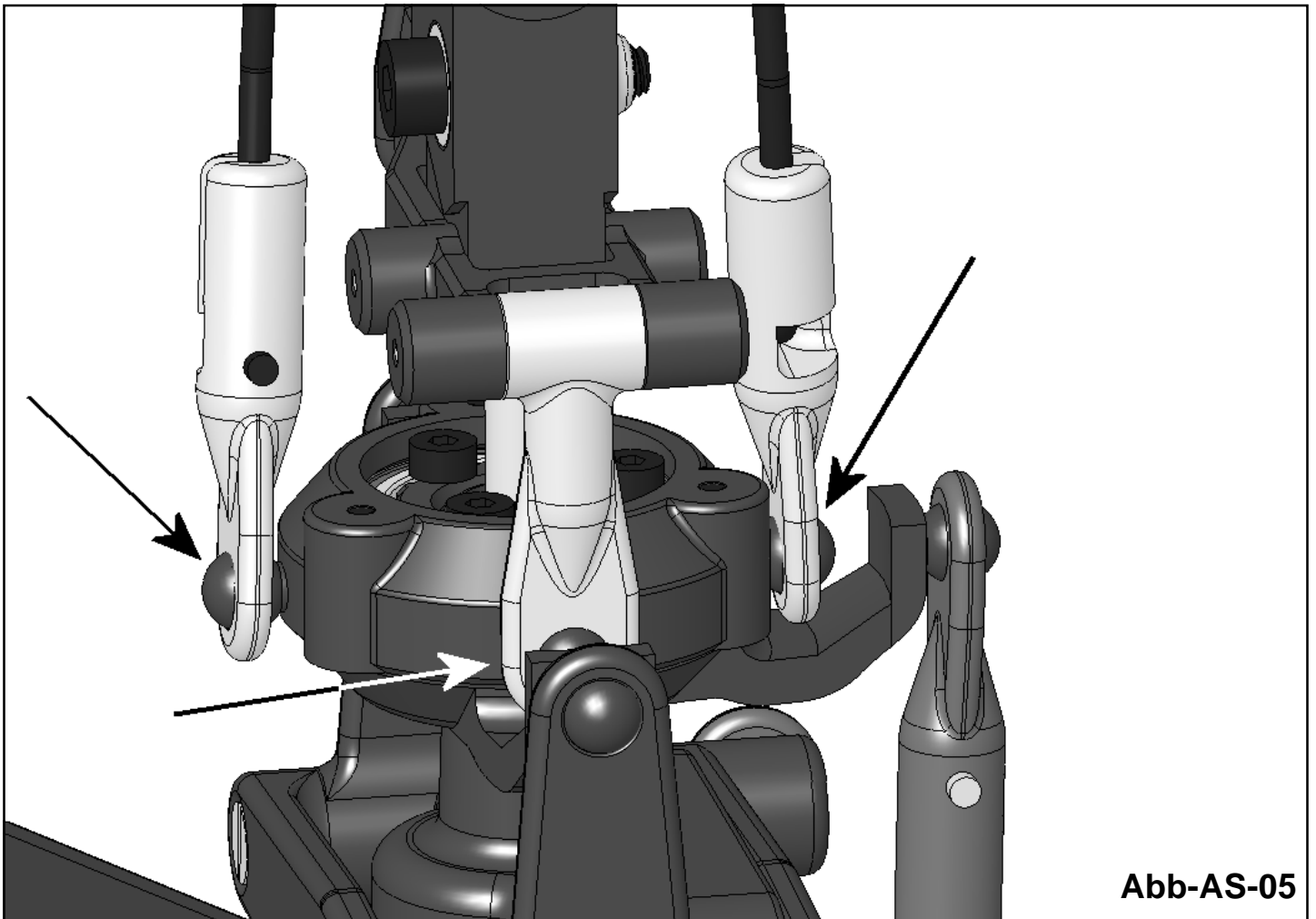
## Endmontage Final Assembly

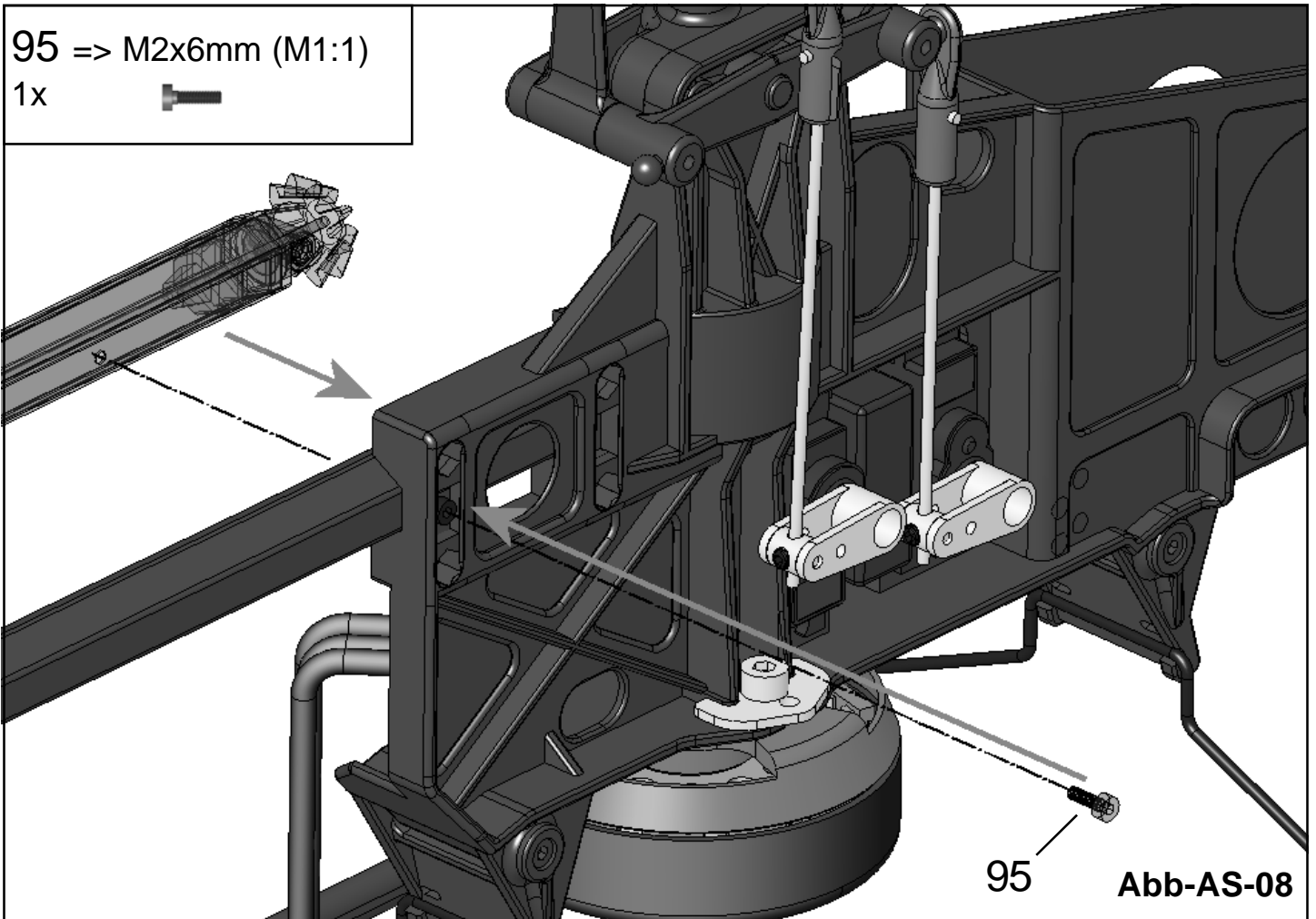
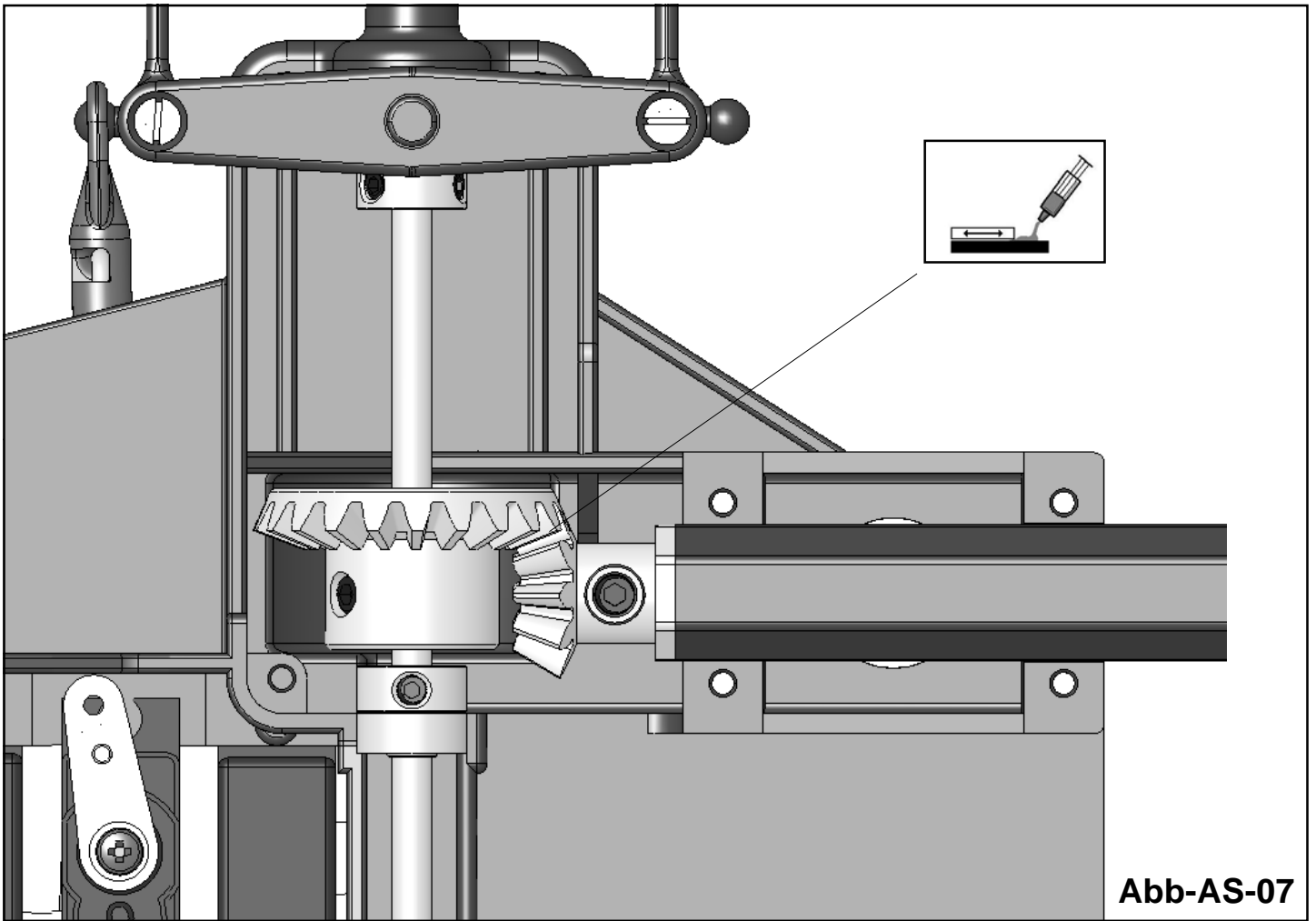


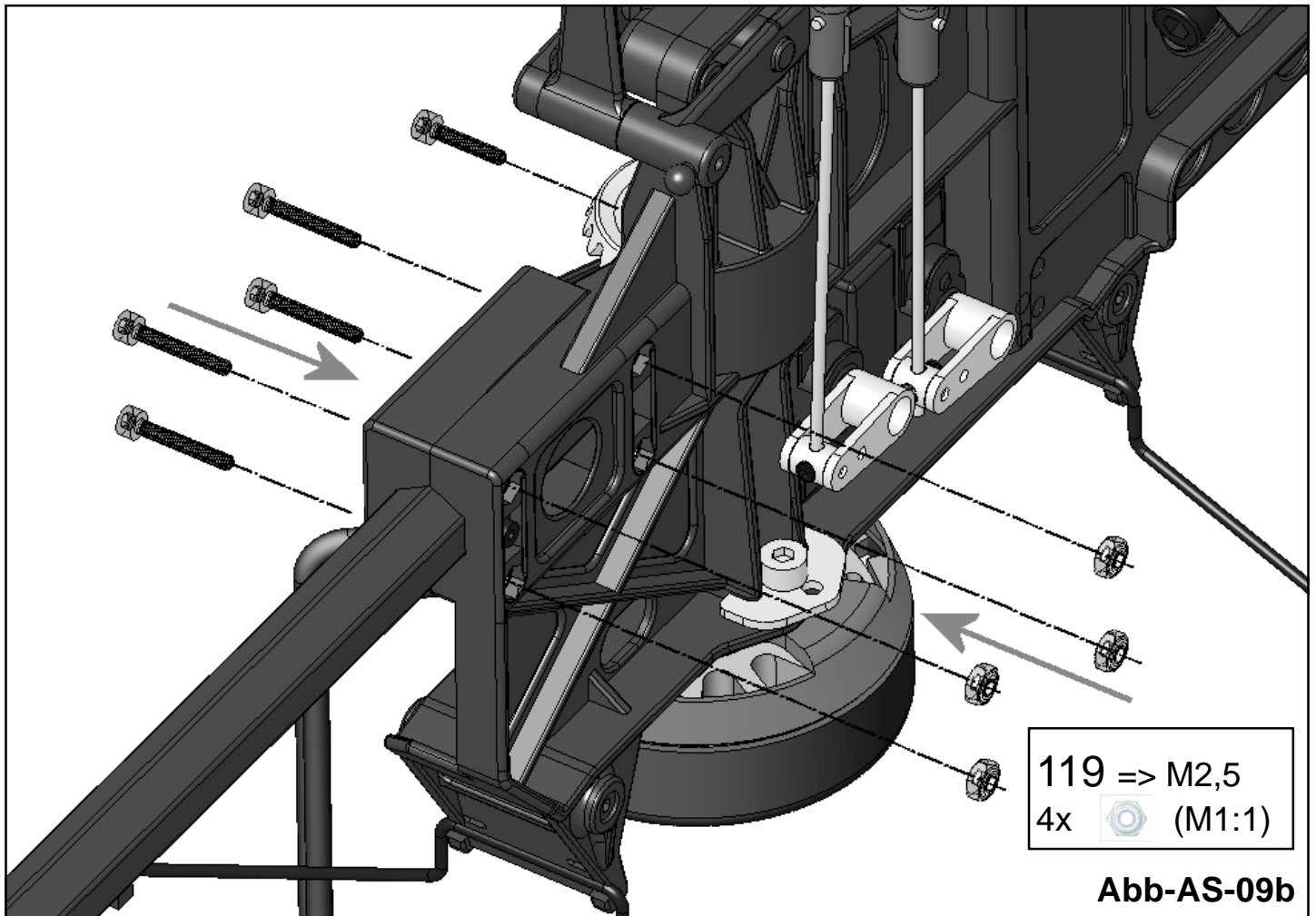
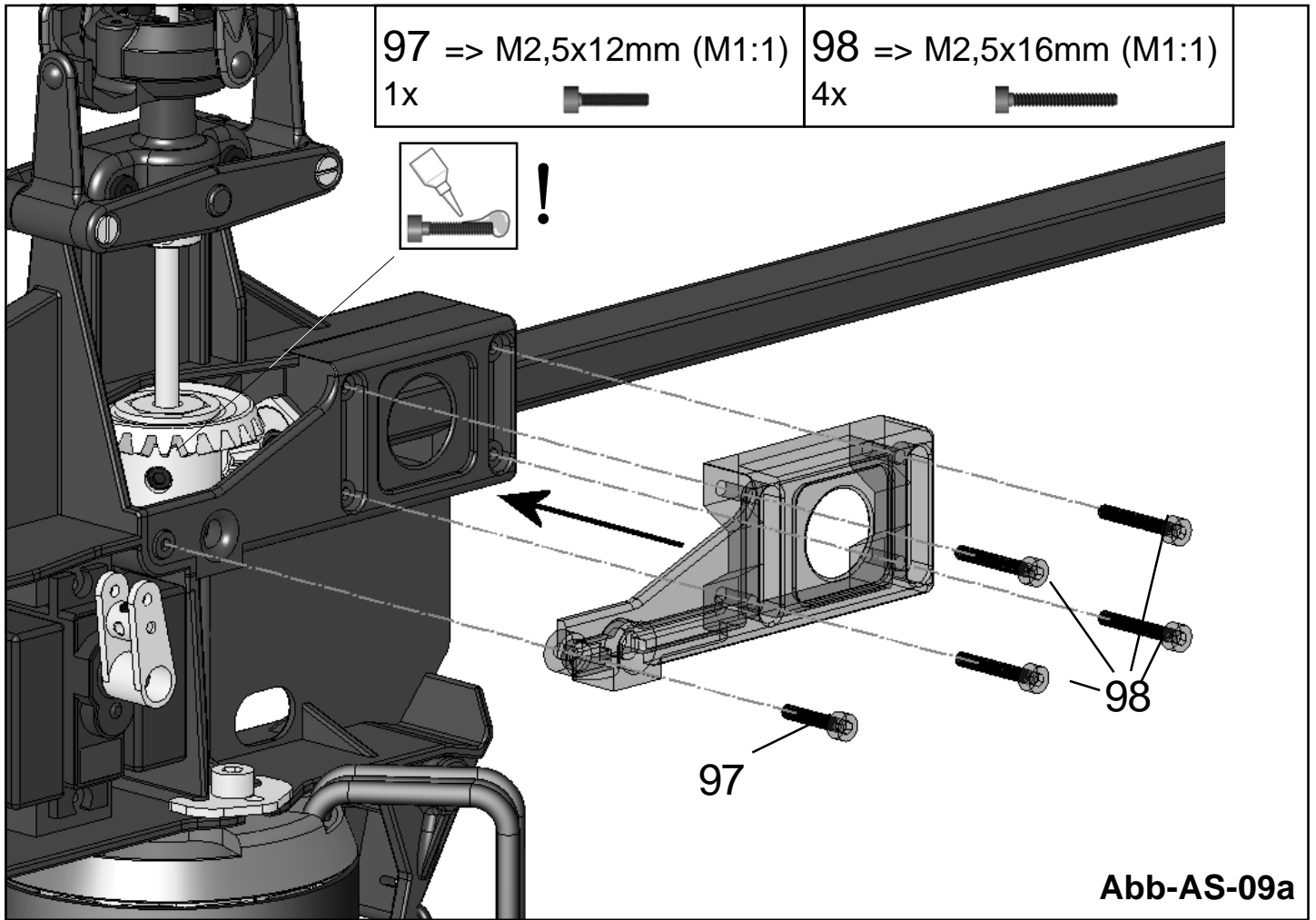


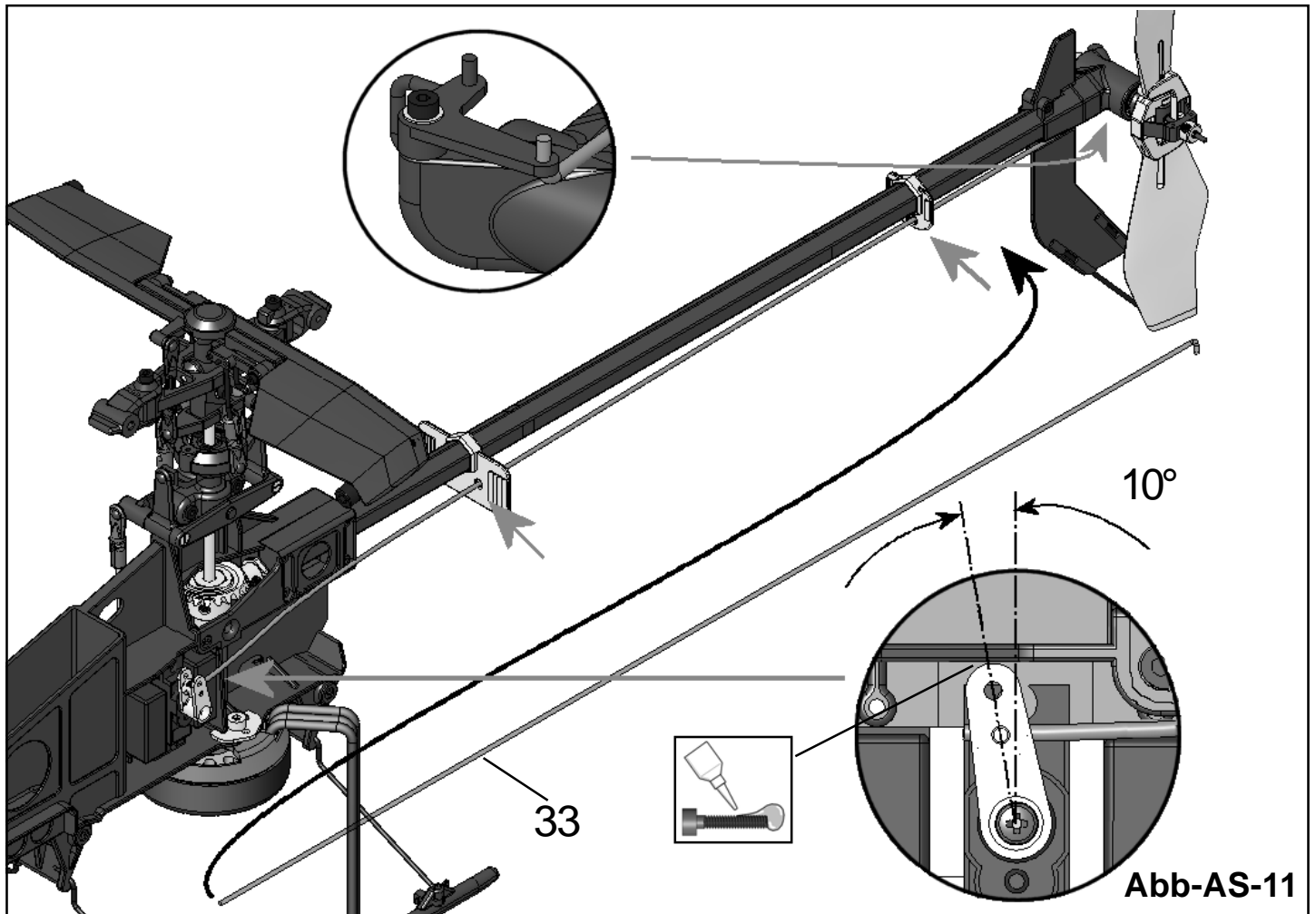
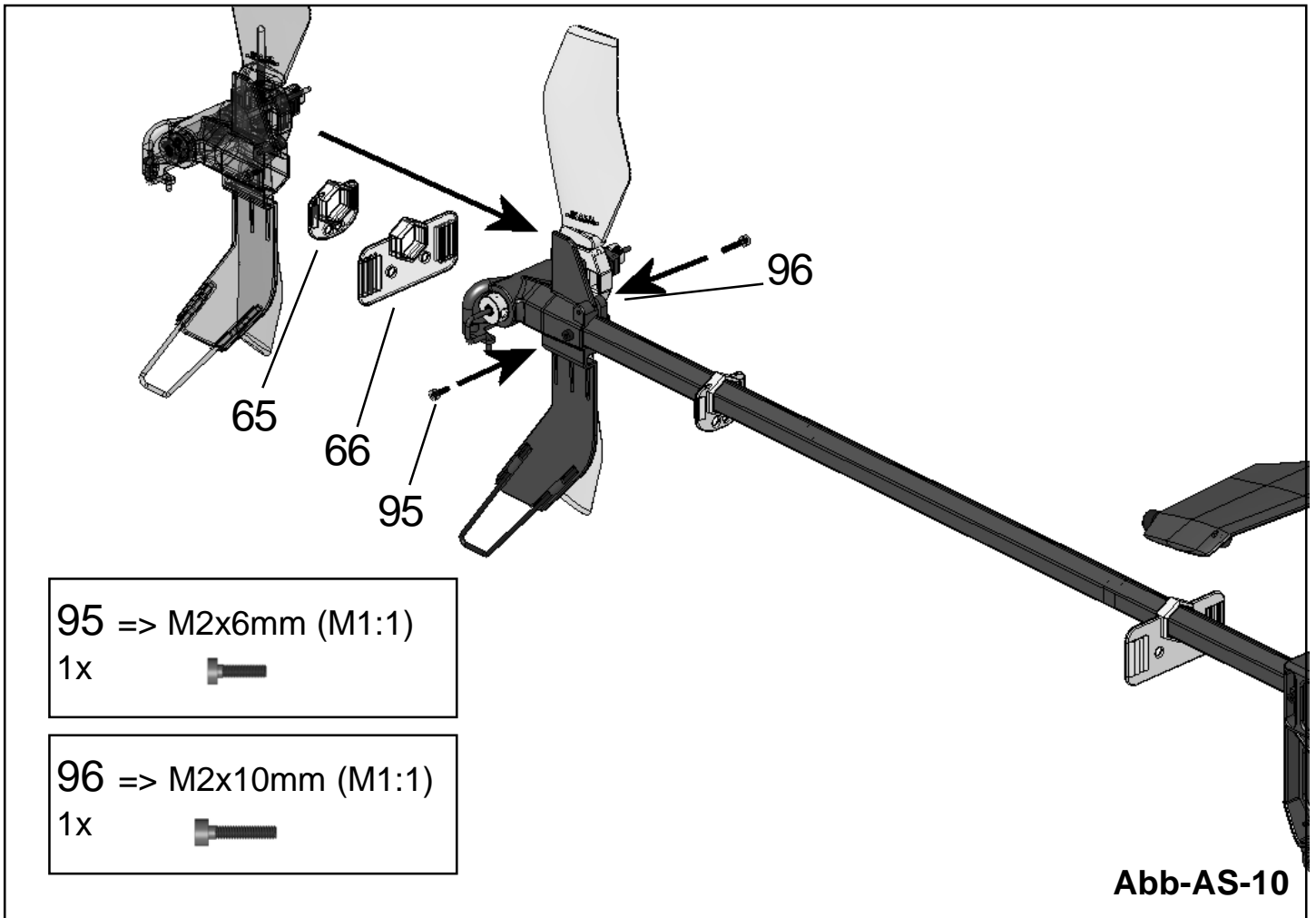


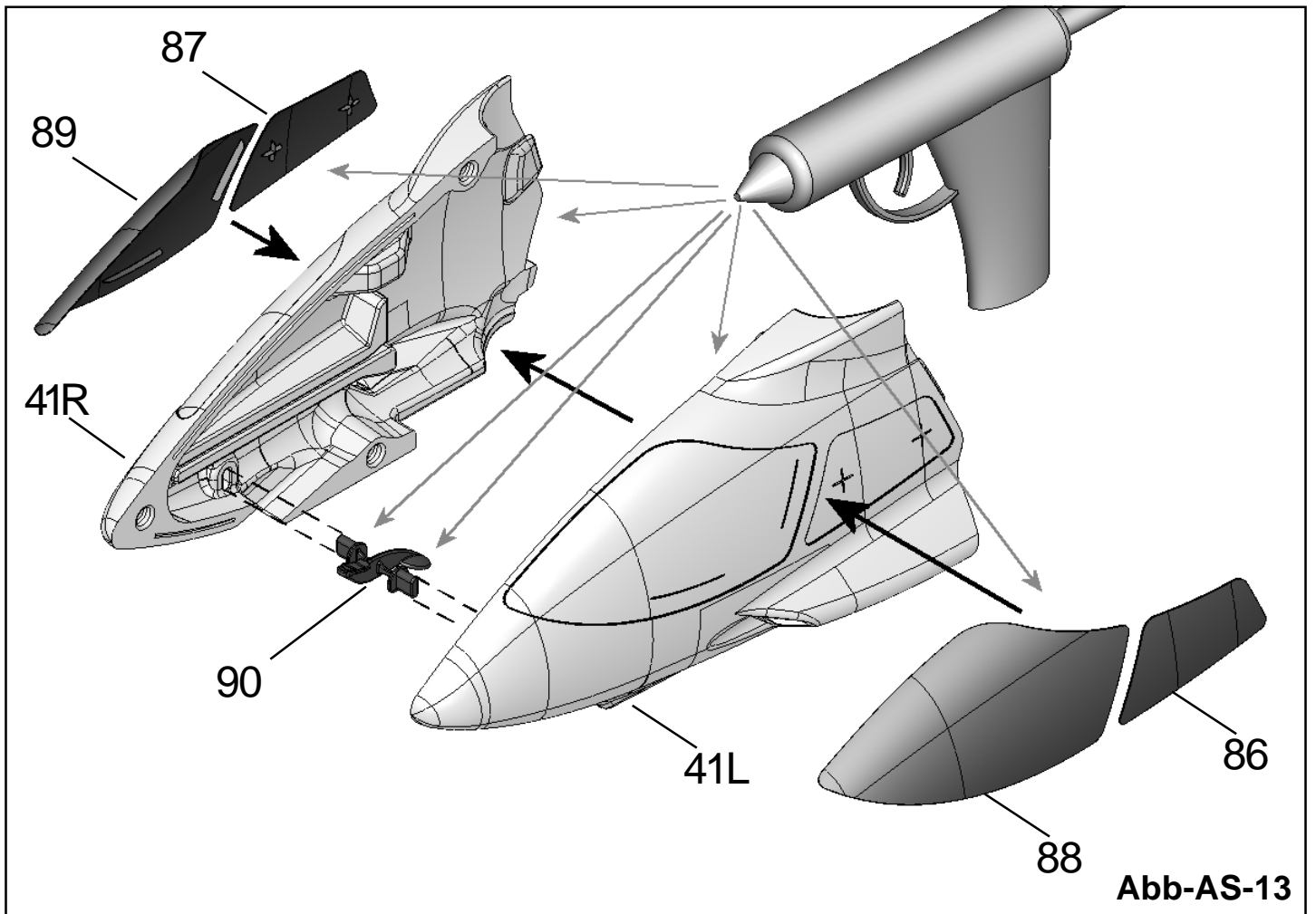
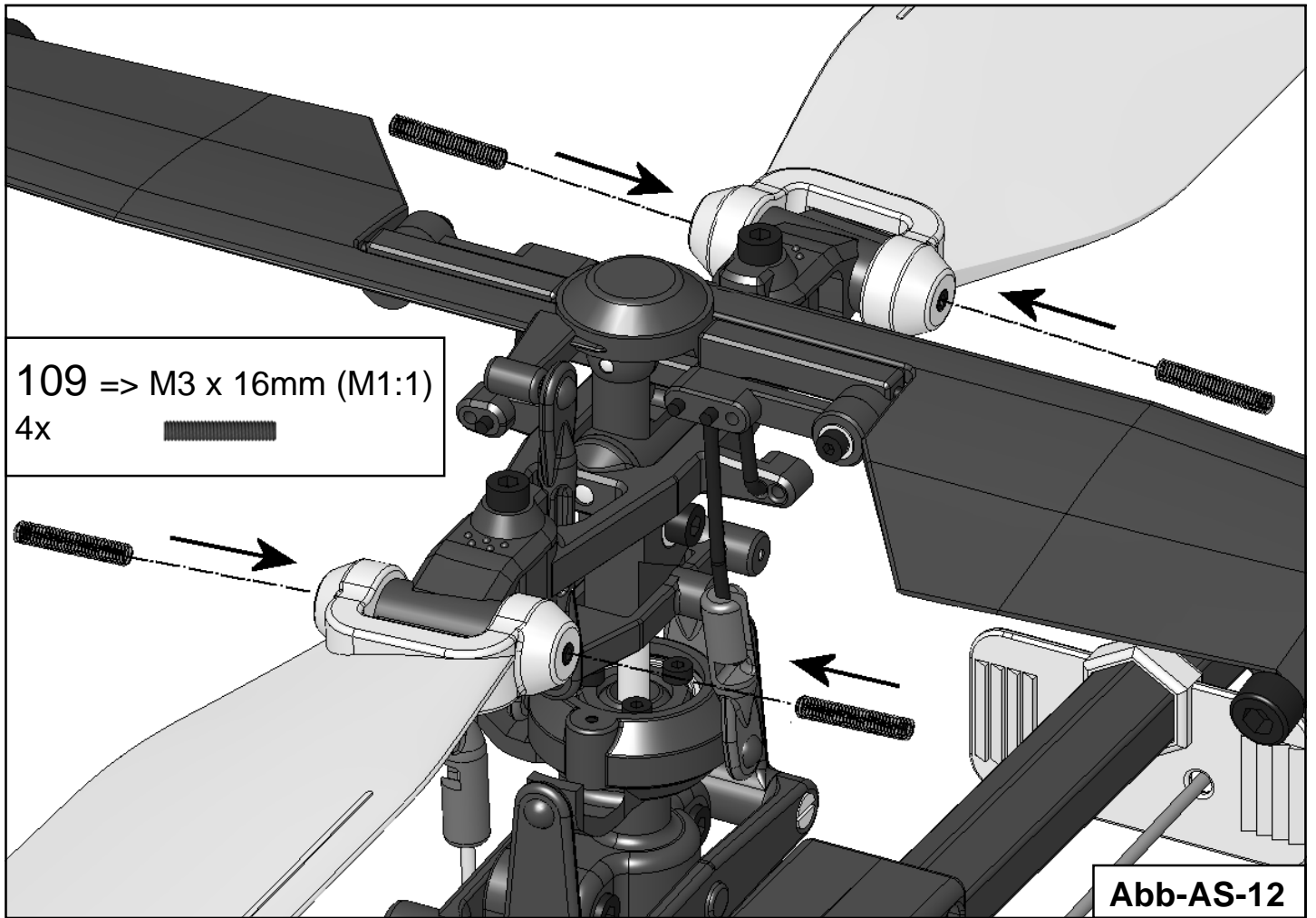


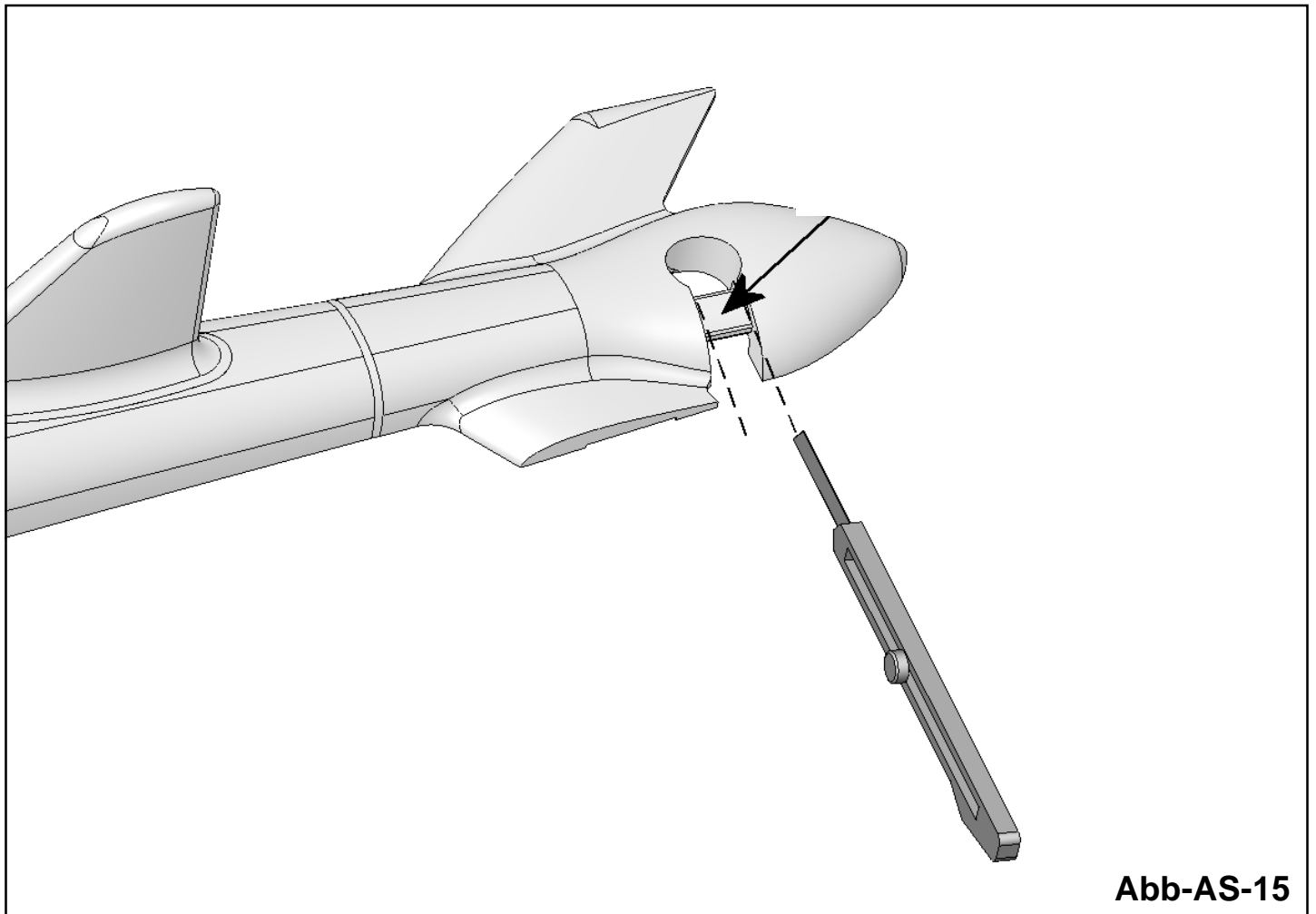
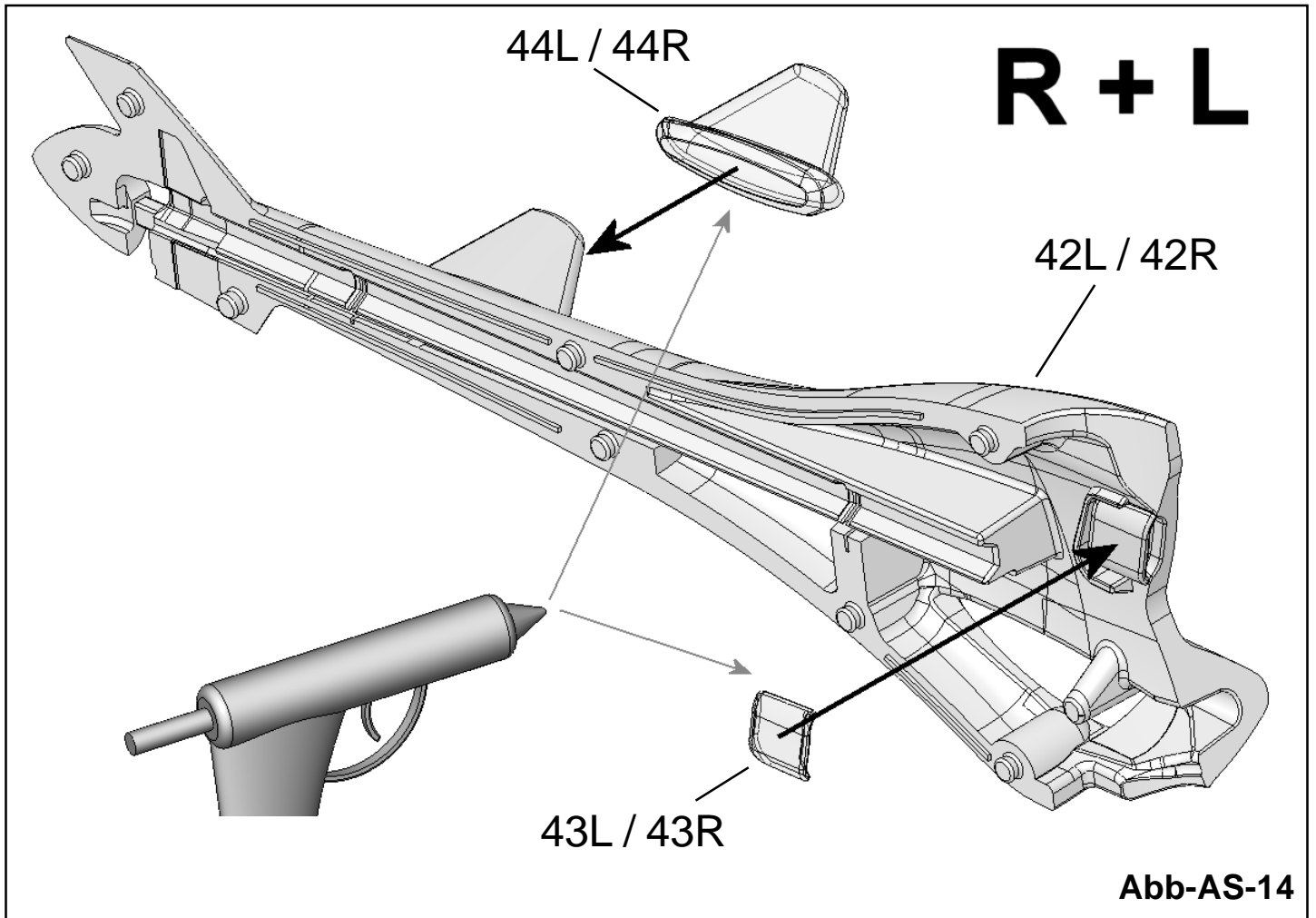


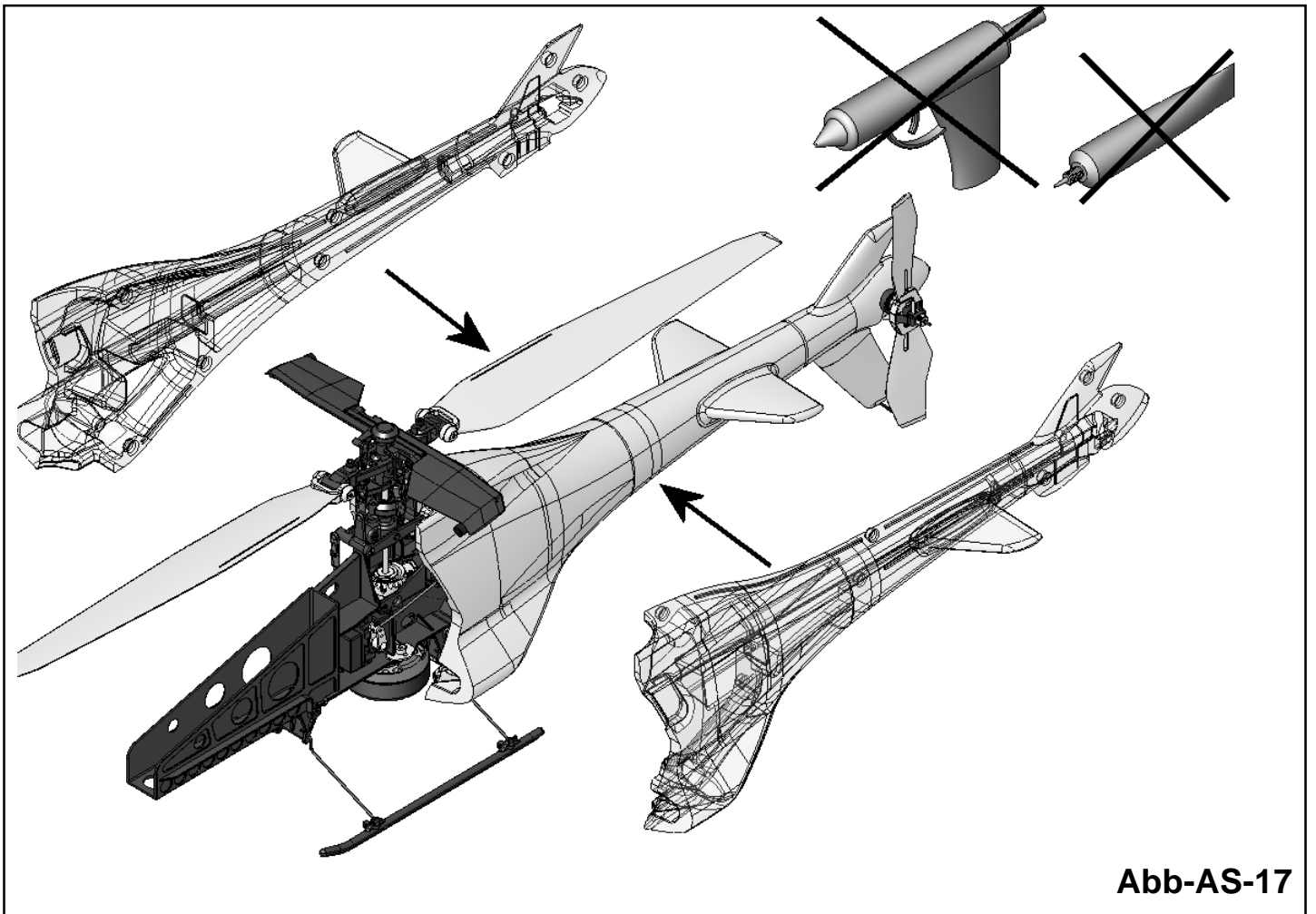
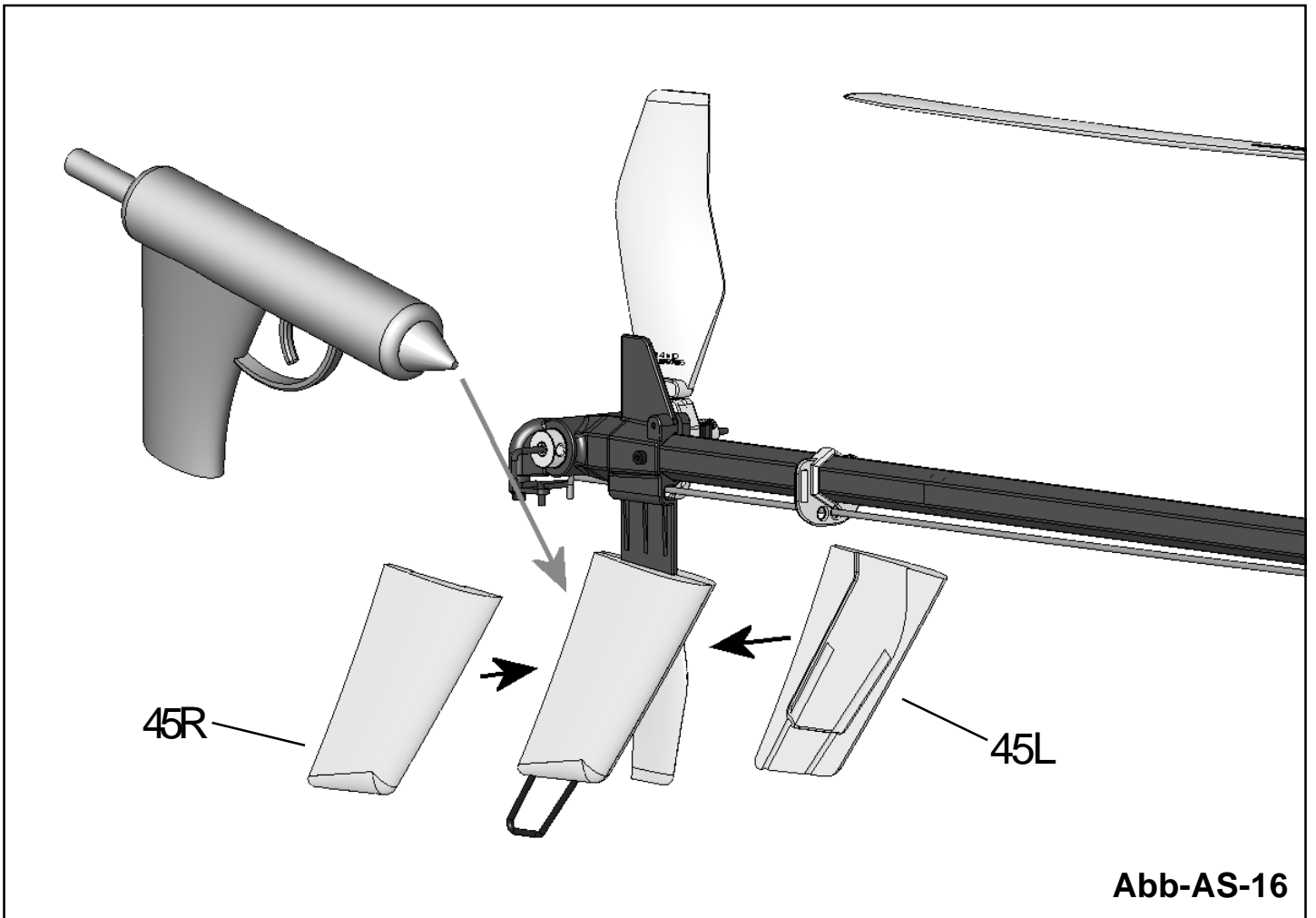


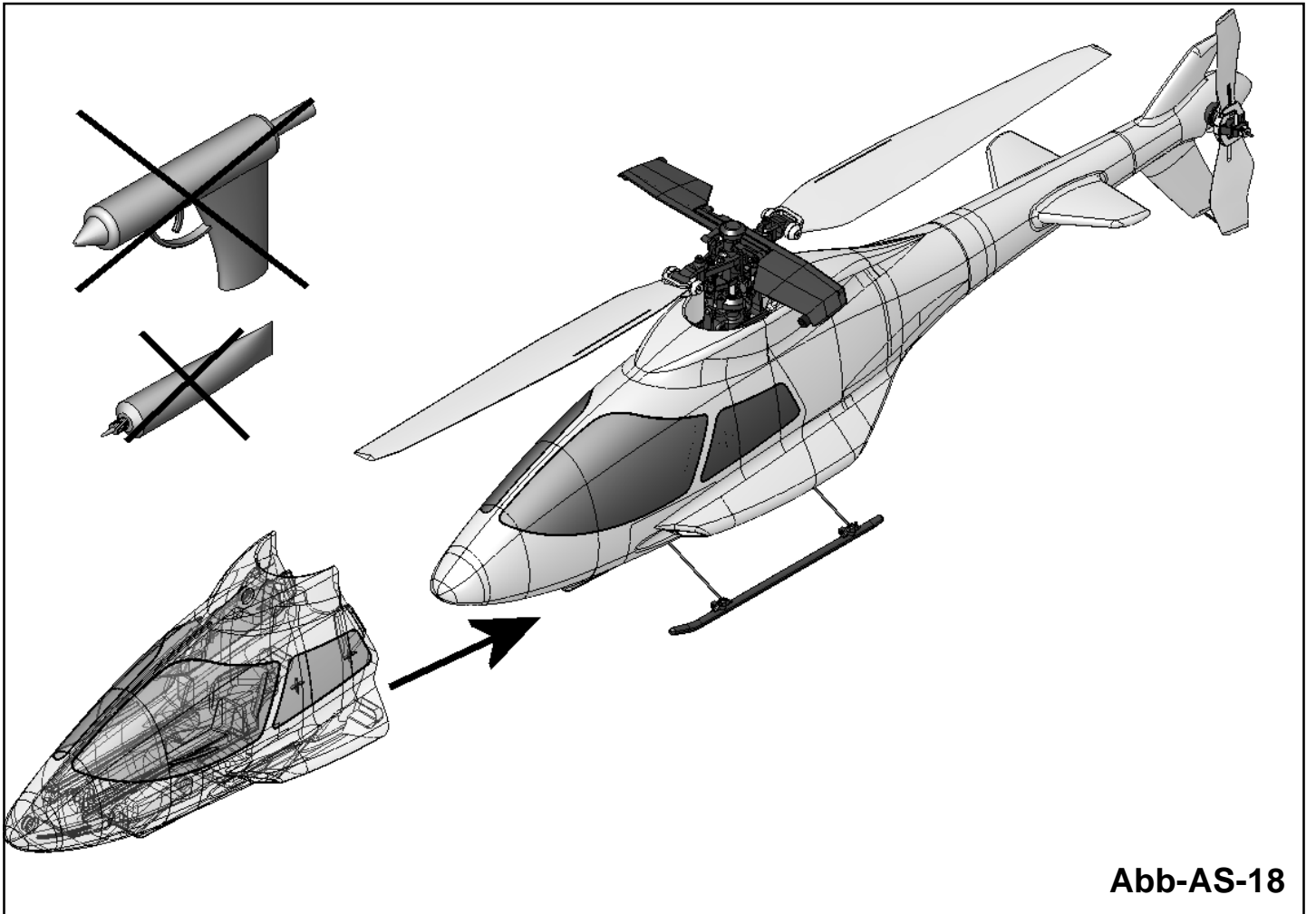












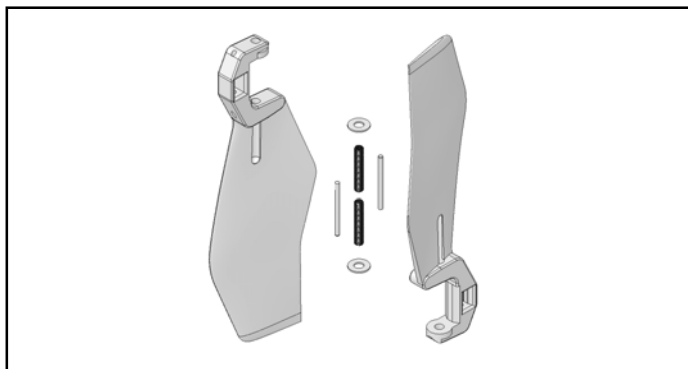
**Abb-AS-18**





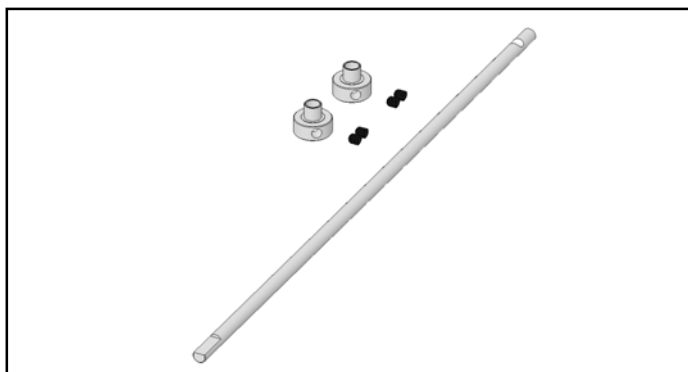
**# 22 3001**

Heckrotorblätter (1 Paar)  
Pales de rotor de queue (1 paire)  
Tail rotor blades (pair)  
Pale rotore di coda (1 coppia)  
Palas del rotor de cola (1 pareja)



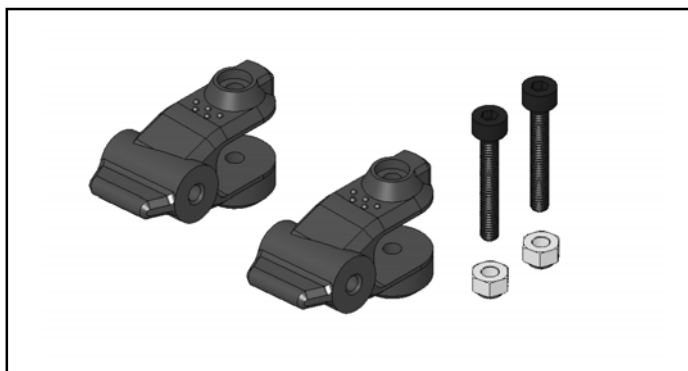
**# 22 3002**

Hauptrotorwelle  
Axe de rotor principal  
Main rotor shaft  
Albero principale  
Eje del rotor principal



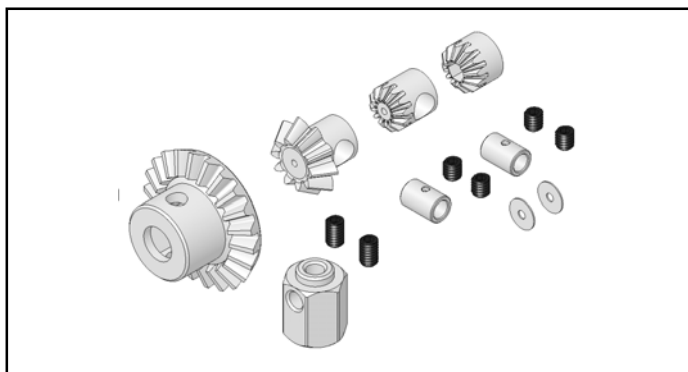
**# 22 3003**

Blatthalter (1 Paar) 5°  
Support de pales 5°  
Blade holders (pair) 5°  
Supporti pale (coppia) 5°  
Porta palas (1 pareja) 5°



**# 22 3004**

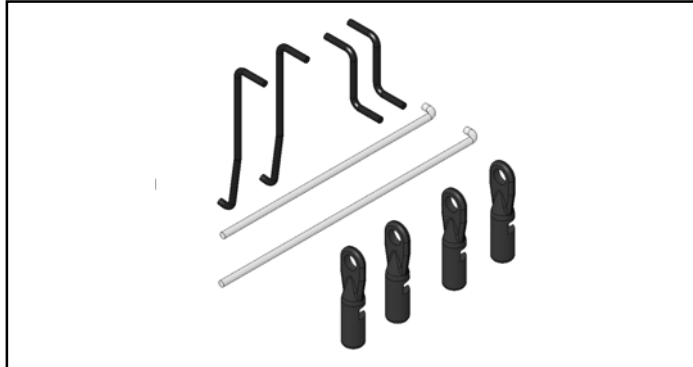
Zahnrad-Set  
Kit de roues dentées  
Gear set  
Set ingranaggi  
Piñonería





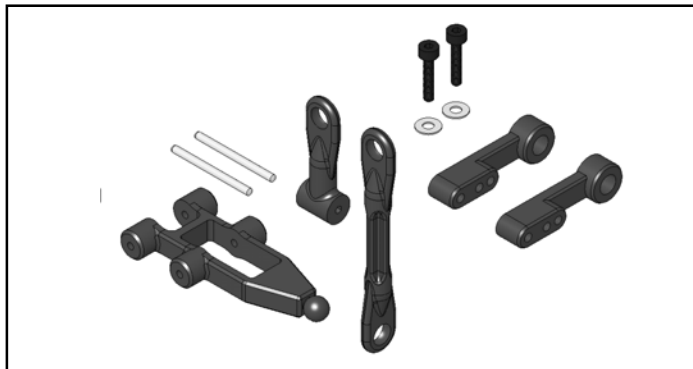
**# 22 3005**

Gestänge-Set  
Kit de tringles  
Pushrod set  
Set rinvi  
Set de varillas



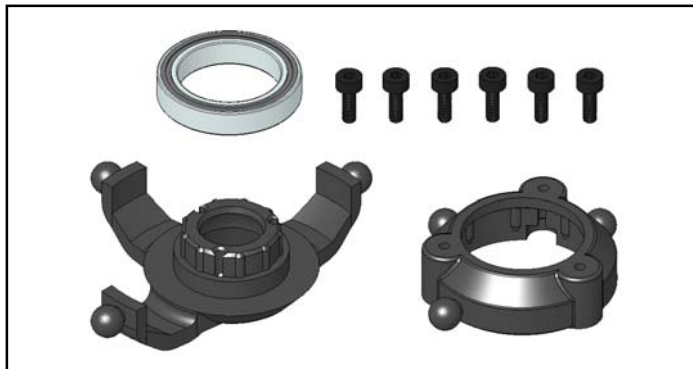
**# 22 3006**

Rotorkopfhebel-Set  
Kit de tringle de commande pour tête de rotor  
Rotor head lever set  
Set leverismi rotore principale  
Juego de palancas del rotor



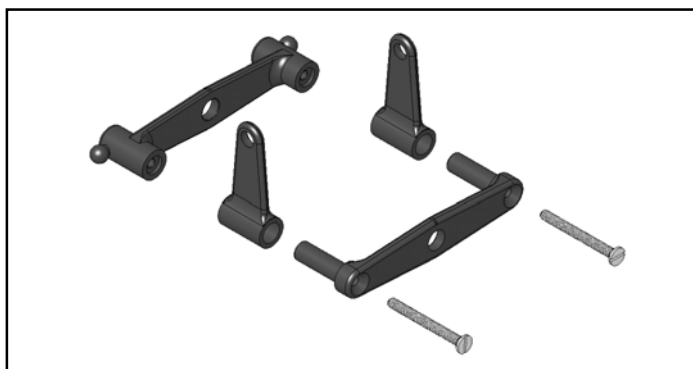
**# 22 3007**

Taumelscheiben-Set  
Kit de pièces pour plateau cyclique  
Swashplate set  
Set piatto ciclico  
Juego de cíclicos



**# 22 3008**

Nickwippen-Set  
Kit de balancier pour Nick  
Pitch-axis rocker set  
Set leve beccheggio  
Balancines cabeceo



**Ersatzteile**  
**Replacement parts**  
**Pièces de rechanges**  
**Parti di ricambio**  
**Repuestos**

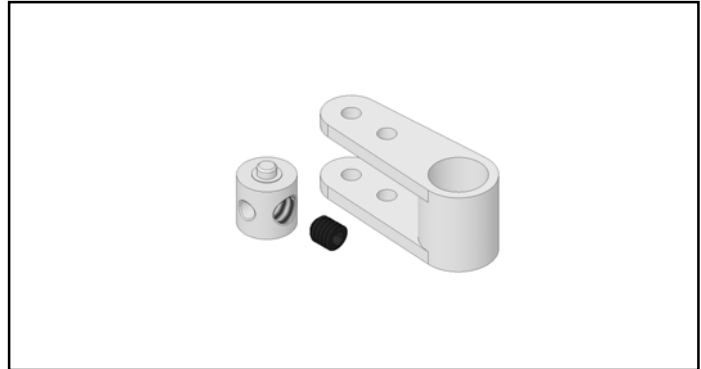


**FUNCOPTER**

(bitte bei Ihrem Fachhändler bestellen)  
(please order from your model shop)  
(S.V.P. à ne commander que chez votre revendeur)  
(da ordinare presso il rivenditore)  
(por favor, diríjase a su distribuidor)

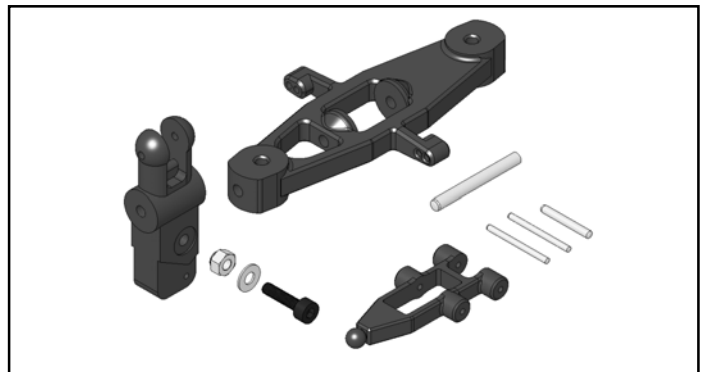
**# 22 3009**

Servo-Ruderhebel-Set  
Kit de palonniers de servos  
Servo output lever set  
Set squadretta servo  
Juego brazos servo-transmisión



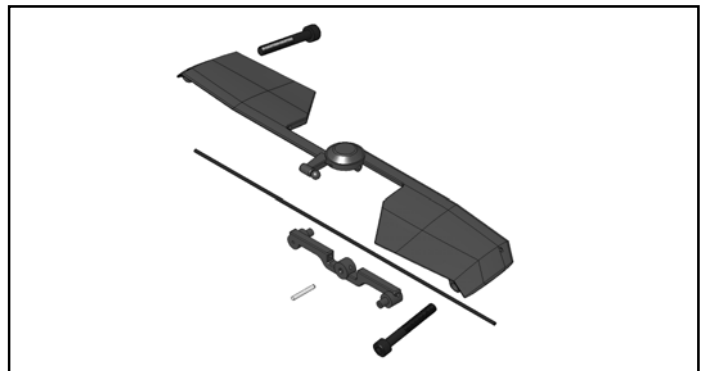
**# 22 3010**

Rotorkopf-Set  
Kit tête de rotor  
Rotor head set  
Set rotore principale  
Juego cabezal del rotor



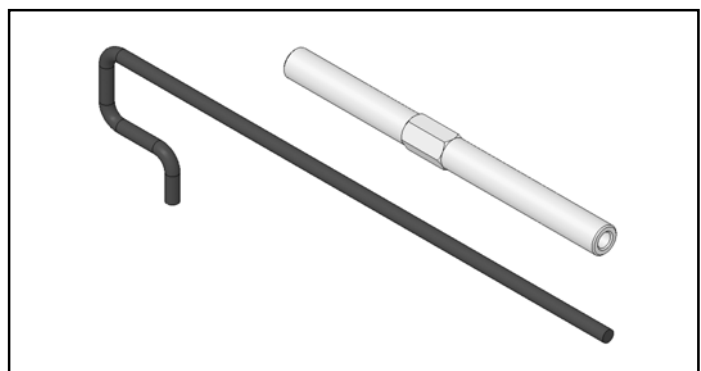
**# 22 3011**

Hilfsrotor-Set  
Kit pour le rotor auxiliaire  
Auxiliary rotor set  
Set rotore ausiliario  
Juego rotor auxiliar



**# 22 3012**

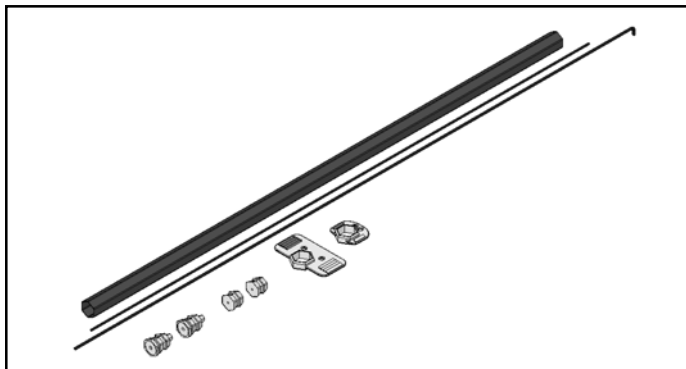
Heckrotorwelle  
Pignon d'entraînement anti-couple  
Tail rotor shaft  
Albero rotore di coda  
Eje rotor de cola





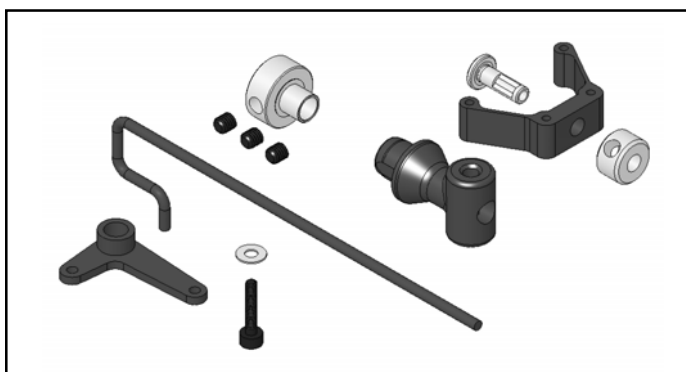
**# 22 3013**

Heckrohr-Set  
Kit tube de queue  
Tail boom set  
Set tubo di coda  
Juego tubo cola



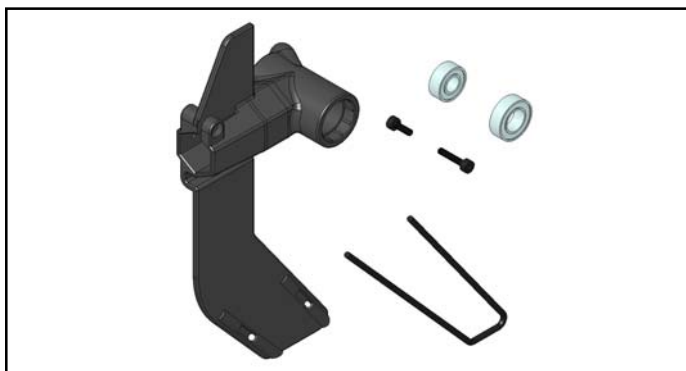
**# 22 3014**

Heckanlenkungs-Set  
Kit tringle de commande anti-couple  
Tail rotor linkage set  
Set rinvio rotore di coda  
Set transmisiones de cola



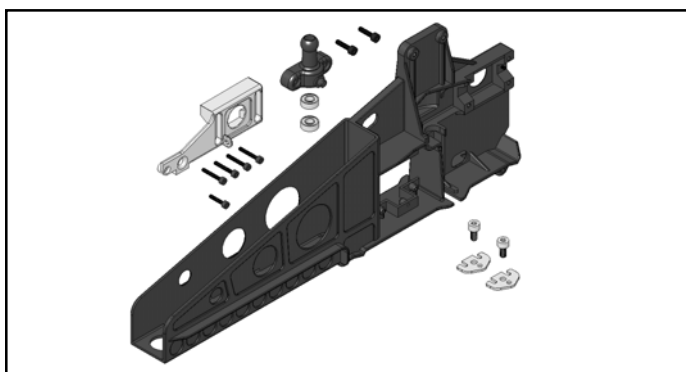
**# 22 3015**

Heckrotorgehäuse-Set  
Kit de corps de rotor d'anti-couple  
Tail rotor housing set  
Set carter rotore di coda  
Juego carcasa rotor de cola



**# 22 3016**

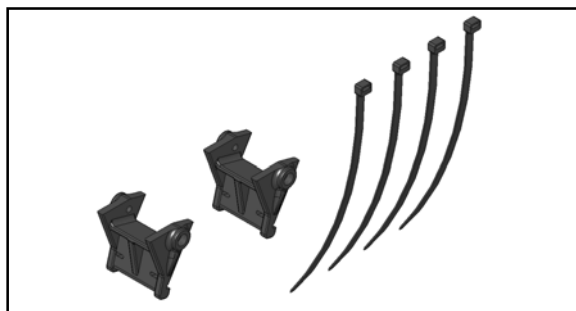
Chassis-Set  
Kit chassie  
Chassis set  
Set Chassis  
Set chasis





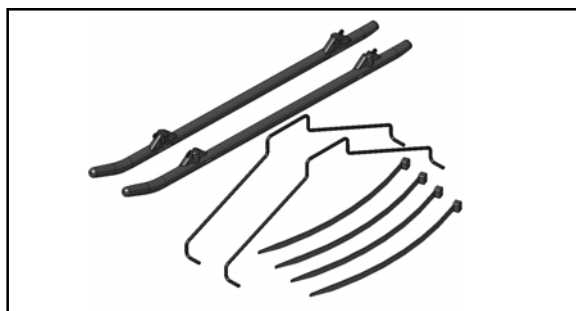
**# 22 3017**

Kufenhalter (1 Paar)  
Support de patin d'atterrissage (1 paire)  
Skid holders (pair)  
Supporti pattini (1 coppia)  
Soporte patines (1 pareja)



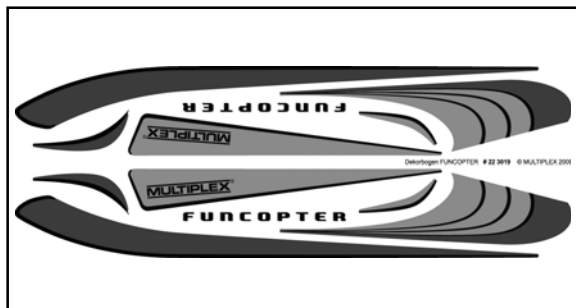
**# 22 3018**

Fahrgestell-Set  
Kit patin d'atterrissage  
Landing gear set  
Set carrello  
Juego de patines



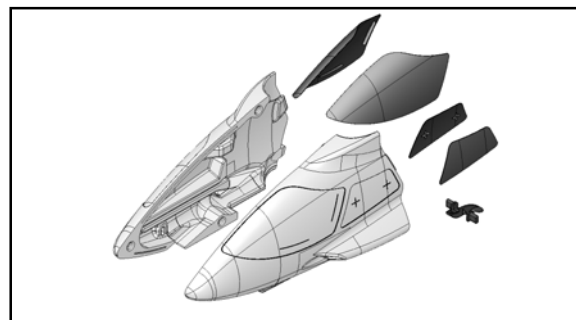
**# 22 3019**

Dekorbogen  
Planche de décoration  
Decal sheet  
Decals  
Lámina decorativa



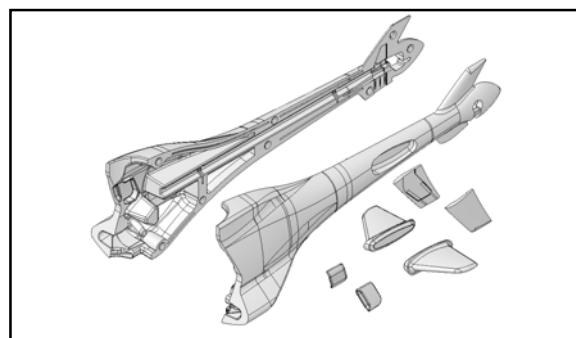
**# 22 3020**

Rumpfverkleidung vorne + Scheiben  
Habillage de fuselage avant + stab. horizontal  
Front fuselage fairing + glazing panels  
Fusoliera anteriore + vetratura  
Revestimiento fuselaje delantero + parabrisas



**# 22 3021**

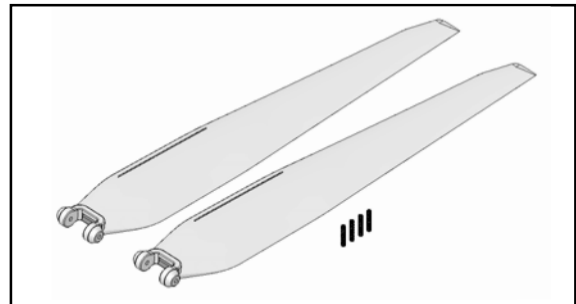
Rumpfverkleidung hinten + Leitwerke  
Habillage de fuselage arrière + stab. vertical  
Rear fuselage fairing + stabiliser panels  
Fusoliera posteriore + piani di coda  
Revestimiento fuselaje trasero + estabilizadores





**# 22 3022**

Hauptrotorblätter (1 Paar)  
Pales de rotor principal (1 paire)  
Main rotor blades (pair)  
Pale principali (1 coppia)  
Palas del rotor principal (1 pareja)



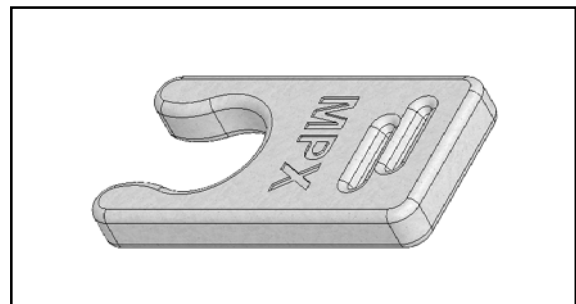
**# 22 3023**

Justagegelenk FunCopter (1 Paar)  
tringle d'ajustage (1 paire)  
FunCopter adjustment link (pair)  
Raccordo FunCopter (1 coppia)  
Articulación ajuste FunCopter (1 pareja)



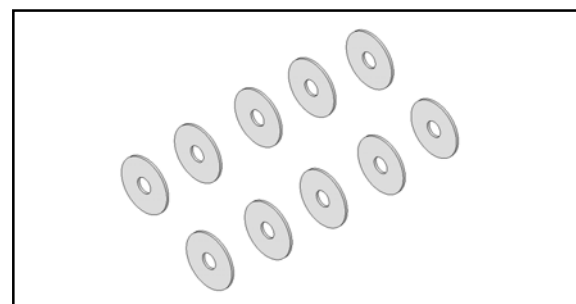
**# 22 3024**

Rotorblattfixierung  
Fixation de pales de rotor  
Rotor blade support  
Fermapale  
Fijación de palas del rotor



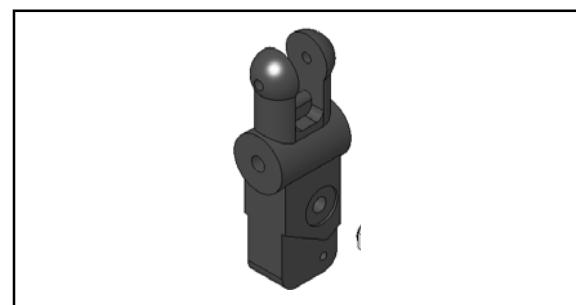
**# 22 3025**

U-Scheibe Ø7xØ2x0,3mm (10Stk.)  
Rondelle Ø7xØ2x0,3mm (10 pièces)  
Spacer Ø7xØ2x0,3mm (10 pcs.)  
Rondella Ø7xØ2x0,3mm (10 pz.)  
Arandela Ø7xØ2x0,3mm (10 Uds.)



**# 22 3026**

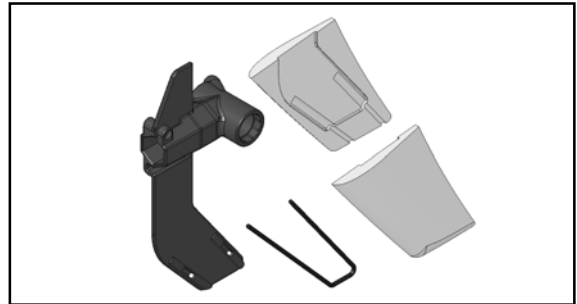
Zentralstück einzeln  
Pièce centrale seule  
Rotor boss separate  
Mozzo rotore principale singolo  
Buje del rotor suelto





**# 22 3027**

Heckrotorgehäuse mit Schaumteilen  
Boîter de rotor de queue avec pièce en EPP  
Tail gear box with foam parts  
Cassa rotore di coda con pezzi in polistirolo  
Carcasa rotor de cola con piezas de foam



**# 33 3070**

Brushless-Motor (Himax C 6310-0225)  
Moteur Brushless (Himax C 6310-0225)  
Brushless motor (Himax C 6310-0225)  
Motore brushless (Himax C 6310-0225)  
Motor sin escobillas (Himax C 6310-0225)

