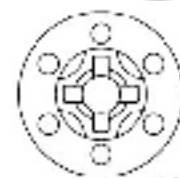
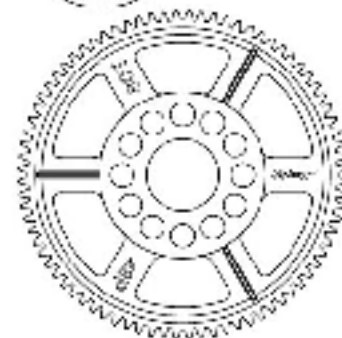


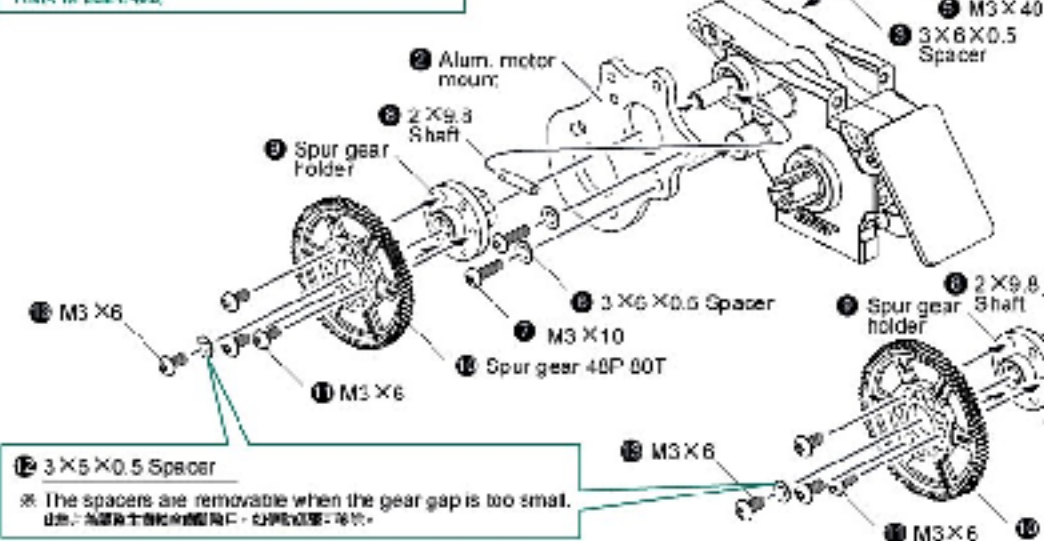
Alum. motor mount ×1
鋁合金馬達座Spur gear holder ×1
大齒輪座Spur gear
43P 80T ×1
大齒輪

STEP 1 Attaching spur gear

安裝大齒輪

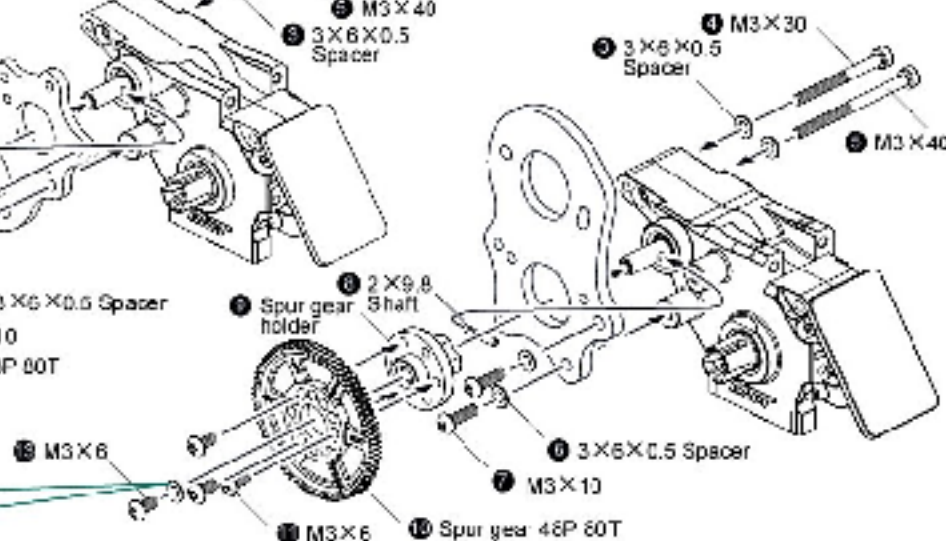
RMX M Motor LCG Mode

RMX M 馬達 LCG 模式



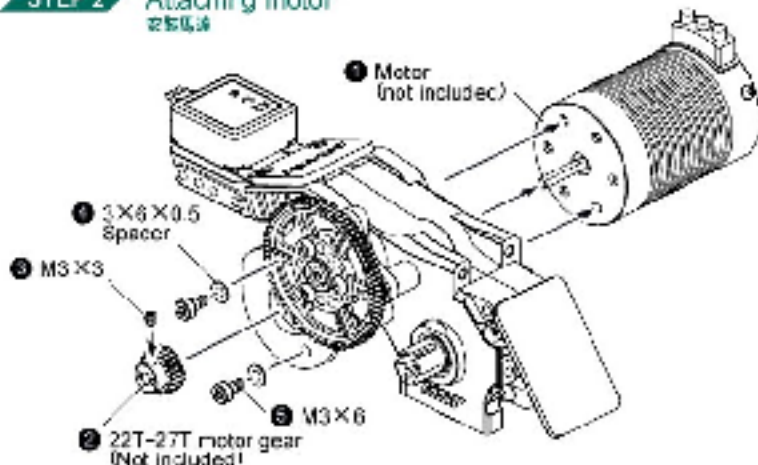
RMX M Motor HCG Mode

RMX M 馬達 HCG 模式



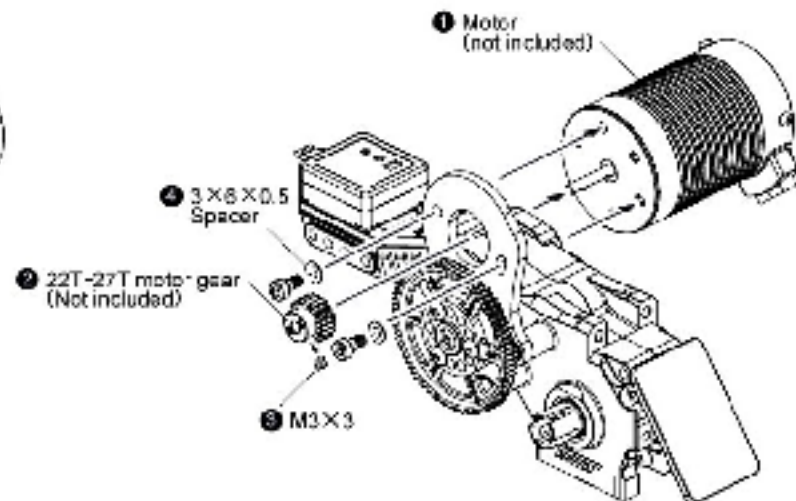
STEP 2 Attaching motor

安裝馬達



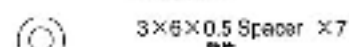
RMX M Motor LCG Mode

RMX M 馬達 LCG 模式



RMX M Motor HCG Mode

RMX M 馬達 HCG 模式

3×6×0.5 Spacer ×7
墊片2×9.8 Shaft ×1
齒輪M3×6 screw ×2
六角螺絲(中孔)M3×6 screw ×3
六角螺絲M3×6 screw ×4
六角螺絲M3×6 screw ×8
六角螺絲M3×10 screw ×2
六角螺絲M3×30 screw ×1
六角螺絲(中孔)M3×40 screw ×1
六角螺絲(中孔)