



Scan the QR code and select the Manuals and Support quick links from the product page for the most up-to-date manual information.
Scannen Sie den QR-Code und wählen Sie auf der Produktseite die Quicklinks Handbücher und Unterstützung, um die aktuellsten Informationen zu Handbücher.
Scannez le code QR et sélectionnez les liens rapides Manuals and Support sur la page du produit pour obtenir les informations les plus récentes sur le manuel.
Scannerizzare il codice QR e selezionare i Link veloci Manuali e Supporto dalla pagina del prodotto per le informazioni manuali più aggiornate.

RTR
READY-TO-RUN



DESERT BUGGY XL 2.0

1/5-SCALE READY-TO-RUN

LOS05008T1 Icon Body

LOS05008T2 Magnaflow Body



LOS05008T1 Shown

INSTRUCTION MANUAL
BEDIENUNGSANLEITUNG
MANUEL D'UTILISATION
MANUALE DI ISTRUZIONI

Before operating this vehicle, please read all printed materials thoroughly. Horizon Hobby is not responsible for inadvertent errors in this manual.

HINWIS

Allen Anweisungen, Garantien und anderen zugehörigen Dokumenten sind Änderungen nach Ermessen von Horizon Hobby, LLC vorbehalten. Aktuelle Produktliteratur finden Sie unter www.horizonhobby.com oder www.towerhobbies.com im Support-Abschnitt für das Produkt.

ERKLÄRUNG DER BEGRIFFE

Die folgenden Begriffe werden in der gesamten Produktliteratur verwendet, um auf unterschiedlich hohe Gefahrenrisiken beim Betrieb dieses Produkts hinzuweisen:

WARNUNG: Wenn diese Verfahren nicht korrekt befolgt werden, ergeben sich wahrscheinlich Sachschäden, Kollateralschäden und schwere Verletzungen ODER mit hoher Wahrscheinlichkeit oberflächliche Verletzungen.

ACHTUNG: Wenn diese Verfahren nicht korrekt befolgt werden, ergeben sich wahrscheinlich Sachschäden UND die Gefahr von schweren Verletzungen.

HINWEIS: Wenn diese Verfahren nicht korrekt befolgt werden, können sich möglicherweise Sachschäden UND geringe oder keine Gefahr von Verletzungen ergeben.

! WARNUNG: Lesen Sie die GESAMTE Bedienungsanleitung, um sich vor dem Betrieb mit den Produktfunktionen vertraut zu machen. Wird das Produkt nicht korrekt betrieben, kann dies zu Schäden am Produkt oder persönlichem Eigentum führen oder schwere Verletzungen verursachen.

Dies ist ein hochentwickeltes Hobby-Produkt. Es muss mit Vorsicht und gesundem Menschenverstand betrieben werden und benötigt gewisse mechanische Grundfähigkeiten. Wird dieses Produkt nicht auf eine sichere und verantwortungsvolle Weise betrieben, kann dies zu Verletzungen oder Schäden am Produkt oder anderen Sachwerten führen. Versuchen Sie nicht ohne Genehmigung durch Horizon Hobby, LLC, das Produkt zu zerlegen, es mit inkompatiblen Komponenten zu verwenden oder auf jegliche Weise zu erweitern. Diese Bedienungsanleitung enthält Anweisungen für Sicherheit, Betrieb und Wartung. Es ist unbedingt notwendig, vor Zusammenbau, Einrichtung oder Verwendung alle Anweisungen und Warnhinweise im Handbuch zu lesen und zu befolgen, damit es bestimmungsgemäß betrieben werden kann und Schäden oder schwere Verletzungen vermieden werden.

! WARNUNG: zu Gefälschten Produkten Bitte kaufen Sie Ihre Spektrum Produkte immer von einem autorisiertem Händler um sicher zu stellen, dass Sie ein authentisches hochwertiges original Spektrum Produkt gekauft haben. Horizon Hobby lehnt jede Unterstützung, Service oder Garantieleistung von gefälschten Produkten oder Produkten ab die von sich in Anspruch nehmen kompatibel mit Spektrum oder DSM zu sein.

Nicht geeignet für Kinder unter 14 Jahren. Dies ist kein Spielzeug.

SICHERHEITSHINWEISE UND WARNUNGEN

Als Nutzer dieses Produktes, sind Sie allein verantwortlich, es in einer Art und Weise zu benutzen, die eine eigene Gefährdung und die anderer oder Beschädigung an anderem Eigentum ausschließt.

Das Modell ist ferngesteuert und anfällig für bestimmte äußere Einflüsse. Diese Einflüsse können zum vorübergehenden Verlust der Steuerfähigkeit führen, so dass es immer sinnvoll ist genügend Sicherheitsabstand in alle Richtungen um das Modell zu haben.

- Fahren Sie das Modell nie mit fast leeren oder schwachen Senderbatterien.
- Betreiben Sie Ihr Modell stets auf offenen Geländen, weit ab von Automobilen, Verkehr und Menschen.
- Fahren Sie Ihr Modell nicht auf der Straße oder belebten Plätzen.
- Beachten Sie vorsichtig alle Hinweise und Warnungen für das Modell und allen dazu gehörigen Equipment.
- Halten Sie alle Chemikalien, Kleinteile und elektrische Bauteile aus der Reichweite von Kindern.

- Lecken Sie niemals an Teilen von Ihrem Modell oder nehmen diese in den Mund, da diese Sie ernsthaft verletzen oder töten können.
- Seien Sie immer aufmerksam wenn Sie Werkzeug oder scharfe Instrumente verwenden.
- Seien Sie bei dem Bau vorsichtig, da einige Teile scharfe Kanten haben könnten.
- Fassen Sie bitte unmittelbar nach dem Betrieb nicht den Motor, Regler oder Akku an, da diese Teile sich sehr erwärmen können und Sie sich bei dem berühren ernsthaft verbrennen können.
- Fassen Sie nicht in drehende oder sich bewegende Teile, da sich ernsthaft dabei verletzen können.
- Schalten Sie immer zuerst den Sender ein, bevor Sie den Empfänger im Fahrzeug einschalten.
- Stellen Sie das Fahrzeug mit den Rädern nicht auf den Boden, wenn Sie die Funktionen überprüfen.

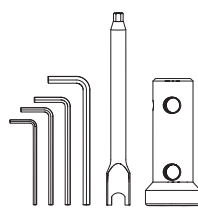
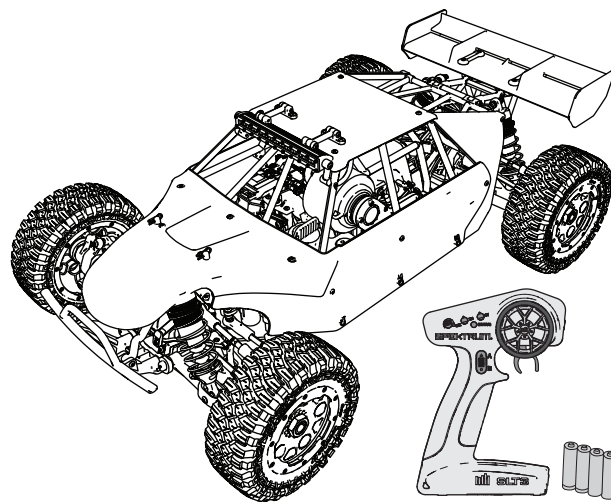
INHALTSVERZEICHNIS

PACKUNGSINHALT	34	EINSCHALTEN DES SYSTEMS	41	VORSPUR	50
WASSERFESTES FAHRZEUG MIT SPRITZWASSERGESCHÜTZTER ELEKTRONIK	34	BETÄTIGEN DER SPRITPUMPE	42	QUERSTABILISATOR	50
AUFLADEN DER AKKUS	35	STARTVORGANG BEI KALTEN MOTOR	42	DIFFERENTIALE	51
EINSETZEN DER SENDER-AKKUS	35	STARTVORGANG BEI HEISSEN MOTOR	43	GETRIEBE	51
FAHRZEUGVORBEREITUNG	35	DEN MOTOR EINFAHREN	43	BREMSEINSTELLUNG	51
SENDERFUNKTIONEN	36	STOPPEN DES MOTORS	44	FAHRZEUGHÖHE	51
SERVO-VERFAHRWEG	36	AUSSCHALTEN DES SYSTEMS	44	WARTUNG BEI JEDER TANKFÜLLUNG	52
SPMSR315 EMPFÄNGER MIT DUAL-PROTOKOLL	37	EINSTELLEN DER LENKUNG UND GASTRIMMUNG	45	LUFTFILTER ENTFERNEN	52
EMPFÄNGERANTENNE	37	MOTOR GEFLUTET	46	FAHRZEUGWARTUNG	52
BINDEN	37	EINLEITUNG IN DAS MOTOR TUNING	47	WARTUNG IN UNREGELMÄSSIGEN ABSTÄNDEN	53
SICHERHEITSHINWEISE BEIM FAHREN	37	MOTOR TUNING	47	ENTFERNEN DES MOTORS	53
BEVOR SIE IHR FAHRZEUG FAHREN	37	VERGASER WERKSEINSTELLUNGEN	48	ANREISSSTARTER	54
ÖFFNEN DER KAROSSERIE ZU WARTUNGSZWECKEN	38	EINSTELLEN DER GEMISCHNADEL OBERER DREHZAHLEBE-REICH 48	48	KUPPLUNG	55
RICHTLINIEN UND WARNUNGEN ZUM KRAFTSTOFF	39	EINSTELLEN DER GEMISCHNADEL UNTERER DREHZAHLEBE-REICH 48	48	WARTUNGEN ALLE 12 TANKFÜLLUNGEN	56
KRAFTSTOFFANFORDERUNGEN	39	EINSTELLEN DES LEERLAUF	48	HILFESTELLUNG ZUR PROBLEMLÖSUNG	61
SICHERHEITSVORKEHRUNGEN UND RICHTLINIEN ZUM MISCHEM VON KRAFTSTOFF	39	STURZ	49	GARANTIE UND SERVICE INFORMATIONEN	62
MISCHEM DES KRAFTSTOFFES	39	WERKSEINSTELLUNG	49	GARANTIE UND SERVICE KONTAKTINFORMATIONEN	63
SICHERHEITSHINWEISE FÜR DIE LAGERUNG VON TREIBSTOFF 39	39	FEDERWEG	49	RECHTLICHE INFORMATIONEN FÜR DIE EUROPÄISCHE UNION 63	63
KRAFTSTOFFVORBEREITUNG	39	STOSSDÄMPFERÖL	49	TEILELISTE	124
MOTOR STOP SCHALTER	40	FAHRZEUG TUNING	49	EMPFOHLENE TEILE	126
STARTEN UND FAHREN DES FAHRZEUGES	40	DÄMPFERFEDERN	50	OPTIONALE TEILEI	127
BETANKEN DES FAHRZEUGES	41	STOSSDÄMPFER POSITIONEN	50	EXPLOSIONSZEICHNUNG	129
				ZUBEHÖRI ACCESSORI	135

PACKUNGSINHALT

KOMPONENTEN

- Losi® DBXL™ 2.0 GAS RTR: 4WD Wüsten-Buggy im Maßstab 1:5 (LOS05008T1/T2)
- Spektrum™ SLT3™ 2,4-GHz-Sender (SPMSLT300)
- Spektrum SR315 Oberflächenempfänger mit 3 Kanälen (SPMSR315)
- Spektrum S906 1/5 Wasserdichter Servo (2) (SPMS906)
- Spektrum Smart LiPo Empfänger-Akku (SPMX40002SRX)
- 4 AA Akkus (für Sender)



Enthaltene Werkzeuge:

- Sechskantschraubenschlüssel/5 mm Sechskant
- 24 mm Radschraubenschlüssel
- 2 mm Sechskant in L-Form
- 2,5 mm Sechskant in L-Form
- 3 mm Sechskant in L-Form
- 4 mm Sechskant in L-Form

WASSERFESTES FAHRZEUG MIT SPRITZWASSERGESCHÜTZTER ELEKTRONIK

Ihr neues Horizon Hobby Fahrzeug wurde mit einer Kombination von wasserfesten und spritzwassergeschützten Komponenten ausgestattet, die den Betrieb des Fahrzeuges unter nassen Bedingungen inklusive Pfützen, Bächen, nassem Gras, Schnee oder sogar Regen ermöglichen.

Obwohl das Fahrzeug sehr wasserfest ausgelegt ist, ist es nicht vollständig wasserdicht und sollte NICHT wie ein U-Boot behandelt werden. Die verschiedenen elektronischen Komponenten wie der elektronische Fahrtregler (ESC), die Servos und Empfänger sind wasserdicht, die meisten mechanischen Komponenten sind nur wasserbeständig und sollten daher nicht untergetaucht werden.

Metalteile, inklusive Lager, Bolzen Schrauben und Muttern wie auch die Kontakte in den elektrischen Kabeln sind für Korrosion anfällig wenn nicht zusätzliche Wartung nach jedem Betrieb in feuchter/nasser Umgebung erfolgt. Um die Langzeitleistung und die Garantie ihres Fahrzeuges zu erhalten, müssen Sie die Wartung wie in der Wartungsanleitung nach Fahrten in nasser Umgebung beschrieben durchführen. Sollten Sie diese zusätzliche Wartung nicht ausführen wollen, dürfen Sie ihr Fahrzeug unter diesen Bedingungen nicht betreiben.

⚠ ACHTUNG: Mangelnde Aufmerksamkeit bei dem Gebrauch dieses Produktes in Verbindung mit den folgenden Sicherheitshinweisen könnte zu Fehlfunktionen und zum Verlust der Garantie führen.

ALLGEMEINE SICHERHEITSHINWEISE

- Bitte lesen Sie sich die Wartungsanleitung nach Fahrten in nasser Umgebung sorgfältig durch und stellen sicher, dass Sie alle Werkzeuge für eine Wartung des Fahrzeuges haben.
- Sie können nicht alle Akkutypen für Fahrten in nasser Umgebung nutzen. Fragen Sie dazu vor dem Einsatz den Hersteller des Akkus. Achtsamkeit und Vorsicht ist notwendig wenn Sie LiPo Akkus in feuchten Umgebungen einsetzen.
- Die meisten Sender sind nicht wasserfest. Sehen Sie bitte dazu vor Inbetriebnahme in der Bedienungsanleitung ihres Senders nach oder kontaktieren Sie den Hersteller.
- Nehmen Sie niemals den Sender bei Blitzen oder Gewitter in Betrieb.
- Betreiben Sie ihr Fahrzeug nicht an Orten wo es in Kontakt mit Salzwasser oder verschmutzten, belasteten Gewässern kommen kann. Salzwasser ist sehr leitend und stark korrosionsfördernd, sein Sie daher sehr achtsam.
- Schon geringer Wasserkontakt kann den Motor beschädigen wenn er nicht für den Betrieb in Wasser ausgelegt ist. Sollte der Motor nass geworden sein geben Sie etwas Gas bis die meiste Feuchtigkeit vom Motor entfernt ist. Lassen Sie

einen nassen Motor auf hoher Geschwindigkeit laufen wird dieses den Motor sehr schnell beschädigen.

- Fahren in nasser Umgebung kann die Lebenszeit des Motors reduzieren, da dieses den Motor stark beansprucht. Verändern Sie die Untersetzung zu einem kleinerem Ritzel oder größeren Zahnrad. Dieses erhöht das Drehmoment (und verlängert die Motorlebensdauer) bei dem Betrieb in Matsch, tieferen Pfützen oder anderen Bedingungen, die die Last des Motors für einen längeren Zeitraum erhöhen.

WARTUNGSANLEITUNG NACH FAHRTEN IN NASSER UMGEBUNG

- Entfernen Sie Wasser in den Reifen durch Gas geben. Nehmen Sie die Karosserie ab, drehen das Fahrzeug auf den Kopf und geben ein paar Mal kurz Vollgas bis das Wasser aus dem Reifen entfernt ist.

⚠ ACHTUNG: Entfernen Sie Wasser in den Reifen durch Gas geben. Nehmen Sie die Karosserie ab, drehen das Fahrzeug auf den Kopf und geben ein paar Mal kurz Vollgas bis das Wasser aus dem Reifen entfernt ist.

- Entfernen Sie die Akkupacks und trocknen die Kontakte. Sollten Sie einen Kompressor oder Druckluft zur Verfügung haben, blasen Sie damit das Wasser aus dem Motorgehäuse.
- Nehmen Sie die Reifen und Felgen vom Fahrzeug ab und spülen Sie vorsichtig mit einem Gartenschlauch ab. Vermeiden Sie die Lager oder den Antrieb direkt zu spülen.

HINWEIS: Verwenden Sie keinen Hochdruckreiniger um das Fahrzeug zu reinigen.

- Reinigen Sie das Fahrzeug mit Druckluft aus einem Kompressor oder einer Druckluftflasche und entfernen so das Wasser aus den Spalten und Ecken.
- Sprühen Sie alle Lager, Befestigungen und andere Metalteile mit einem wasserverdrängendem Leichtöl oder Schmiermittel ein. Sprühen Sie nicht den Motor ein.
- Lassen Sie das Fahrzeug vor dem Einlagern vollständig trocknen. Das Abtropfen von Wasser (und Öl) kann durchaus ein paar Stunden dauern.
- Erhöhen Sie die Wartungsintervalle (Demontage, Inspektion und schmieren) von folgenden Komponenten:
 - Vorder- und Hinterachse, Aufnahme und Lager.
 - Alle Antriebswellen Lager, Gehäuse, Getriebe und Differentiale.
 - Motor: reinigen Sie den Motor mit einen Aerosol Reiniger und ölen Sie dann die Lager mit leichtem Motoröl.

A

Fahrzeugvorbereitung

AUFLADEN DER AKKUS

DBXL 2.0 beinhaltet einen Spektrum 4000mAh 2s Smart LiPo Empfänger-Pack zur Stromversorgung des Empfängers. Ein LiPo-kompatibles Ladegerät ist erforderlich (nicht im Lieferumfang mit dem Fahrzeug enthalten) Wir empfehlen Spektrum Smart in Verbindung mit diesem Akku, denn wenn sie verbunden werden, stellen Smart Akkus und Ladegeräte automatisch die richtigen Parameter zum Laden des Akkus ein.

Wir empfehlen das S150 Smart-Ladegerät (SPMXC1070). Der enthaltene Akku verwendet einen IC3-Anschluss (EC3-kompatibel) mit Balanceanschluss und kann mit einem herkömmlichen (nicht mit Smart-Technologie kompatiblen) LiPo-Ladegerät aufgeladen werden.

In der Bedienungsanleitung für das Ladegerät finden Sie Informationen zur Nutzung, Sicherheit und zum Laden.

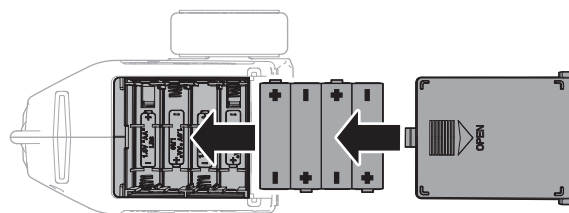
EINSETZEN DER SENDER-AKKUS

Für diesen Sender werden 4 AA-Akkus benötigt.

1. Die Akku-Abdeckung vom Sender entfernen.
2. Die Akkus entsprechend der Abbildung einsetzen.
3. Die Akku-Abdeckung wieder montieren.

⚠️ ACHTUNG: Bei der Verwendung von wiederaufladbaren Akkus dürfen auch nur solche erneut geladen werden. Das Laden von normalen, nicht wiederaufladbaren Akkus kann ein Platzen der Akkus und damit verbundene Personen- und/oder Sachschäden verursachen.

⚠️ ACHTUNG: Es besteht Explosionsgefahr, wenn der Akku durch einen falschen Akku-Typ ersetzt wird. Verbrauchte Akkus müssen gemäß den nationalen Vorschriften entsorgt werden.



SENDERFUNKTIONEN

Spezifikationen

Netzteil: 4 AA-Akkus

Betriebsfrequenz: 2,4 GHz

Senderleistung: < 100 mW

Steuerprotokoll: SLT

Steuerung: Proportionalsteuerung und Gas/Bremse mit Trimmungsknöpfen, dritter Kanal mit 3-Positionen-Schalter

Zusatzfunktionen: Gasbegrenzer mit 3 Positionen, Stellerratenknopf zum spontanen Ändern des Steuerverfahrens, programmierbarer Servo-Verfahrweg für Steuerung und Gas/Bremse

A. Gastrimmung

Zur Anpassung des Gasnullpunktes

B. Steuertrimmung

Zur Anpassung des Steuermittelpunkts. Normalerweise wird die Steuertrimmung solange eingestellt, bis das Fahrzeug gerade in der Spur läuft.

C. LEDs

- **Durchgängig rot:** Zeigt an, dass die Stromversorgung eingeschaltet ist und eine angemessene Akku-Leistung vorliegt
- **Rot blinkend:** Zeigt an, dass die Akku-Spannung kritisch niedrig ist. Akkus ersetzen

D. Stellerrad

E. Gas/Bremse

F. Stellerrate

Knopf für die spontane Wegverstellung auf der Steuerung

G. Kanal 3

3-Positionen-Schalter, mittlere Position ist Neutral

Zum Programmieren nach oben für Schalter A drücken und für Schalter B nach unten

H. Begrenzung Gaszufuhr

Begrenzt die Gaszufuhr auf 50/75/100 %

50 oder 75 % für Fahrer mit weniger Erfahrung wählen oder wenn das Fahrzeug in einem kleinen Gebiet gefahren wird.

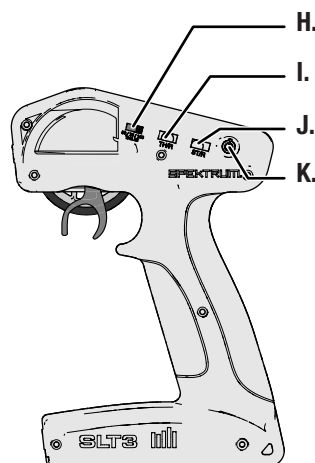
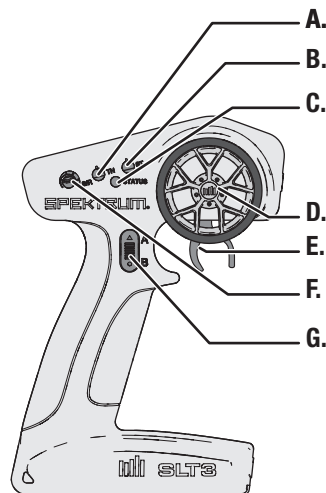
I. Gas (TH) Umkehren der Servolaufrichtung

Den Schalter bewegen, um den Gaskanal umzukehren

J. Steuerung (ST) Umkehren der Servolaufrichtung

Den Schalter bewegen, um den Steuerkanal umzukehren

K. Ein-/Ausschalter



SERVO-VERFAHRWEG

Der Servo-Verfahrweg auf den Kanälen Steuerung und Gas kann über einen speziellen Programmiermodus im Sender angepasst werden.

1. Damit beginnen, wenn das Binden des Senders am Empfänger abgeschlossen ist. Den Empfänger einschalten.
2. Ganz nach rechts und Vollbremsung halten, während der Sender eingeschaltet wird, um den Sender in den Programmiermodus zu bringen. Die LED auf dem Sender wird 4-mal blinken, um anzuzeigen, dass er sich im Programmiermodus befindet.
3. Das Rad vollständig nach links drehen und halten, um die Verfahrweggrenze für diese Richtung festzulegen. Die A-Taste zum Erhöhen des Verfahrwegs und die B-Taste zum Verkleinern des Verfahrwegs drücken. Die LED wird bei jeder Änderung einmal blinken. Das Rad wieder in die Mitte bringen, um den Wert des Verfahrwegs festzulegen.

WICHTIG: Erreicht der Wert das Maximum oder Minimum, das akzeptiert werden kann, wird die LED bei weiteren Eingaben nicht blinken.

4. Das Rad nach rechts drehen und den Vorgang wiederholen, um den Steuerverfahrweg nach rechts einzurichten.
5. Den Sender bei Elektrofahrzeugen zum Speichern der Einstellungen ausschalten. Den Geschwindigkeitsregler auf den standardmäßigen Gasverfahrweg kalibrieren.
6. Bei kraftstoffbetriebenen Fahrzeugen den Gasverfahrweg bei ausgeschaltetem Motor einrichten. Nach dem Einrichten des Steuerverfahrwegs den Gasverfahrweg mit demselben Vorgang einrichten. Vollgas gezogen halten und Verfahrweg mit den Tasten A und B anpassen. Zur Mitte zurückkehren, um den Wert festzulegen.
7. Vollbremsung drücken, Verfahrweg mit den Tasten A und B anpassen, zur Mitte zurückkehren
8. Den Sender zum Speichern der Werte ausschalten.

SPMSR315 EMPFÄNGER MIT DUAL-PROTOKOLL

Spezifikationen

Typ: Empfänger mit Dual-Protokoll und 3 Kanälen* (SLT/DSMR)

Abmessungen (L x B x H): 32,5 x 21,5 x 12,4 mm

Antennenlänge: 90 mm

Kanäle: 3

Gewicht: 6 g

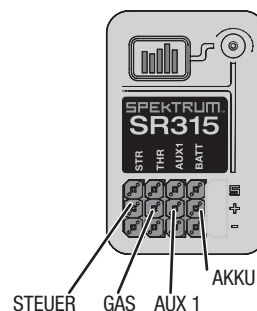
Band: 2,4 GHz

Spannungsbereich: 3,5–9,6 V

Bindungstyp: Bindungsschalter

Failsafe: Das Steuerrad und den Gasauslöser während des Bindens in den gewünschten Failsafe-Positionen halten

*Die mit dem SLT3-Sender mitgelieferten SPMSR315-Empfänger weisen eine Kompatibilität mit SLT3 und DSMR auf. Wurde nur der SR315-Empfänger erworben, so muss unter Umständen eine Firmware-Aktualisierung installiert werden, damit der SR315 mit SLT kompatibel ist.



EMPFÄNGERANTENNE

Die SR315-Empfänger bieten eine koaxiale Antenne zur einfachen Montage bei fast allen Modellen. Die letzten 32 mm (1 Zoll) an der Spitze der Antenne sind der aktive Teil der Antenne, der koaxiale Teil, der dort hinführt, stellt nur eine Erweiterung dar. Installieren Sie die Antenne so, dass der aktive Teil im Fahrzeug so hoch wie möglich positioniert wird und sich nicht „im Schatten“ von Kohlefasern oder Metall befindet. Das Gehäuse des Empfängers kann direkt ein Antennenrohr aufnehmen und ermöglicht so eine optimale und einfache Antennenplatzierung (Antennenrohr nicht im Lieferumfang enthalten).

BINDEN

Das Binden ist der Vorgang, durch den der Empfänger darauf programmiert wird, den GUID-Code (Globally Unique Identifier) eines einzelnen Senders zu erkennen.

1. Schalten Sie den Empfänger ein und drücken Sie die Bindetaste dreimal schnell (innerhalb von 1,5 Sekunden). Die orangefarbene LED beginnt mit einer Pause zu blinken.
2. Die Trimmungen und Steuerpositionen auf den gewünschten Failsafe-Einstellungen einrichten und den SLT3-Sender einschalten.
3. Leuchtet die orangefarbene LED auf dem SLT3-Empfänger weiter, so ist er mit dem SR315-Empfänger verbunden.

Ein erneutes Binden muss erfolgen, wenn:

- Andere Failsafe-Positionen gewünscht werden, z. B. wenn Gas oder Steuerung geändert wurden.
- Der Empfänger an einen anderen Sender gebunden wird.

SICHERHEITSHINWEISE BEIM FAHREN

- Halten Sie stets Blickkontakt zum Fahrzeug.
- Prüfen Sie das Fahrzeug auf lose Radteile.
- Prüfen Sie die Lenkbaugruppe auf lose Teile. Wenn Sie das Fahrzeug im Gelände fahren, können sich Befestigungen mit der Zeit lockern.
- Fahren Sie das Fahrzeug nicht in hohem Gras. Dadurch können das Fahrzeug oder die Elektronik beschädigt werden.

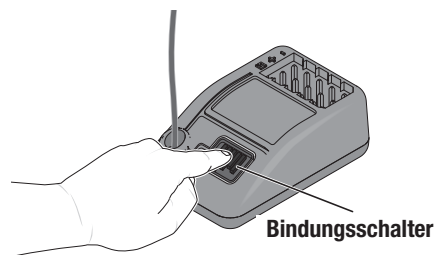


ACHTUNG: Entladen Sie einen Li-Po-Akku nicht unter 3 V pro Zelle. Akkus, die unter die angegebene Mindestspannung tiefentladen werden, können beschädigt werden, was die Leistung beeinträchtigen und möglicherweise beim Laden einen Brand verursachen kann.

WICHTIG: Halten Sie alle Kabel weg von allen beweglichen Teilen.



WARNUNG: Den Antennendraht nicht biegen, schneiden oder beschädigen. Die Antenne besteht aus einem Koaxialkabel. Ist der Außenmantel beschädigt, wird der Empfänger nicht korrekt funktionieren. Ist die Antenne auf irgendeine Weise beschädigt, diese ersetzen, ehe der Empfänger verwendet wird.



BEVOR SIE IHR FAHRZEUG FAHREN

1. Überprüfen Sie die Aufhängung. Alle beweglichen Teile der Aufhängung müssen sich frei bewegen lassen. Jedes schwergängige Teil vermindert die Leistung.

TIPP: Installieren Sie die im Lieferumfang enthaltenen Stoßdämpferdistanzringe um die Fahrzeughöhe und Bodenfreiheit anzupassen.

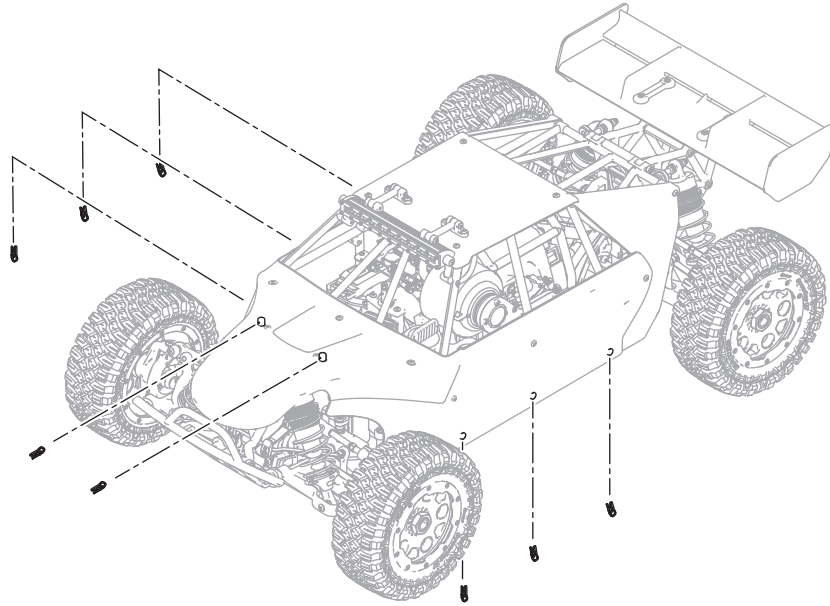
2. Laden Sie den Akkupacks. Laden Sie den Akku stets nach den Vorgaben des Herstellers oder nach den Vorgaben des Ladegerätherstellers
3. Einstellen der Lenktrimmung am Sender. Folgen Sie den Anweisungen zum Einstellen der Trimm- und Subtrimmfunktion, so dass das Fahrzeug ohne Steuereingabe geradeaus fährt.
4. Führen Sie einen Steuertest durch.

B

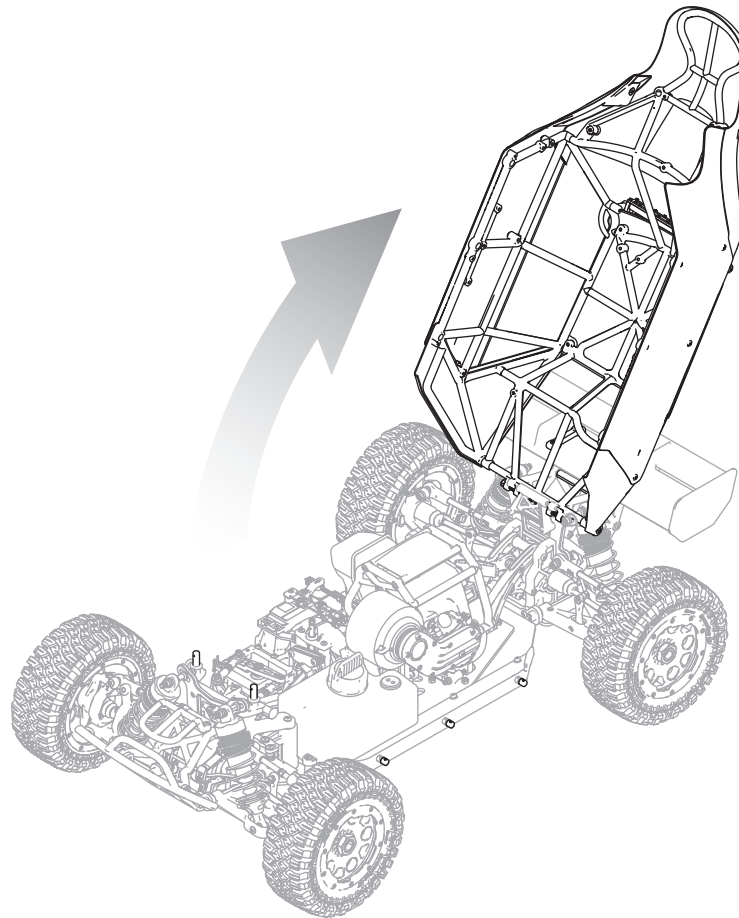
ÖFFNEN DER KAROSSERIE ZU WARTUNGSZWECKEN

ENTFERNEN SIE DIE KAROSSERIESTIFTE (8) UND HEBEN SIE DAS GEHÄUSE AN, UM AUF DIE KAROSSERIE ZUZUGREIFEN

Entfernen Sie die 8 Karosseriestifte, die den Käfig sichern. 2 davon befinden sich an der Hauptabdeckung und jeweils 3 auf jeder Seite, die den Käfig mit dem Seitenschutz verbinden.



Nach dem Entfernen der Karosseriestifte, schieben Sie den unteren Bereich des Käfigs vorsichtig nach außen, damit die Seite des Käfigs vom Seitenschutz freigelegt wird.





KRAFTSTOFFVORBEREITUNG

RICHTLINIEN UND WARNUNGEN ZUM KRAFTSTOFF

- Beachten Sie grundsätzlich alle Warnungen und Sicherheitsbestimmungen zu Kraftstoff.
- Kraftstoff ist ein Brandbeschleuniger. Betreiben Sie Ihr Fahrzeug niemals in der Nähe von offenen Flammen. Rauchen Sie nicht bei dem Betrieb des Fahrzeuges oder bei dem Umgang mit Kraftstoff.
- Verwenden Sie als Kraftstoff immer das vorgeschriebene Gemisch aus Benzin und Zweitakt Öl. Verwenden Sie keine Nitromethankraftstoffe.
- Seien Sie immer achtsam bei dem Umgang mit Kraftstoff.
- Lassen Sie Ihr Fahrzeug nur in gut belüfteten Arealen laufen. Der Modellmotor produziert giftige Kohlenmonoxid Abgase.

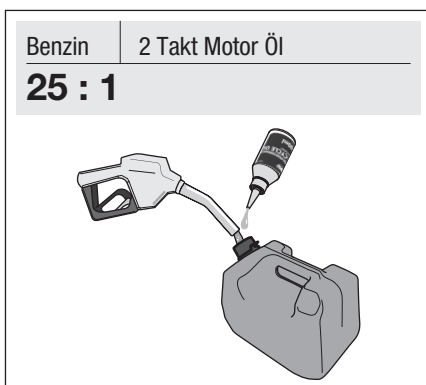
KRAFTSTOFFANFORDERUNGEN

Der Kraftstoff ist eine Mischung aus Benzin und 2 Takt Öl. Verwenden Sie ein Gemisch 1:25 Öl zu Benzin. Das Benzin sollte 92–98 Oktan RON in Europa und 87–93 Oktan AKI in den USA haben.

SICHERHEITSVORKEHRUNGEN UND RICHTLINIEN ZUM MISCHEN VON KRAFTSTOFF

- Beachten und befolgen Sie alle Warnungen, Sicherheitsbestimmungen und Anweisungen des Kraftstoffherstellers/Anbieters.
- Verwenden Sie nur ein Benzingerisch das mit 2 Takt Motoröl gemischt wurde.
- Verwenden Sie nur 2 Takt Motoröl. Verwenden Sie keine anderen Arten von Öl.
- Verwenden Sie immer 92 - 98 Oktan ROB (Europa) und 87c -93Oktan AKI (US) Benzin.
- Verwenden Sie zum Mischen einen verschließbaren, dichten Behälter der speziell für die Aufbewahrung von Kraftstoff hergestellt wurde.
- Mischen Sie den Kraftstoff immer im Verhältnis 1: 25 Öl zu Benzin.
- Verwenden Sie niemals Nitromethan Gemische.

MISCHEN DES KRAFTSTOFFES



Benzin	:	2 Takt Motor Öl
4 liter	:	160 ml
2 liter	:	80 ml
1 liter	:	40 ml

SICHERHEITSHINWEISE FÜR DIE LAGERUNG VON TREIBSTOFF

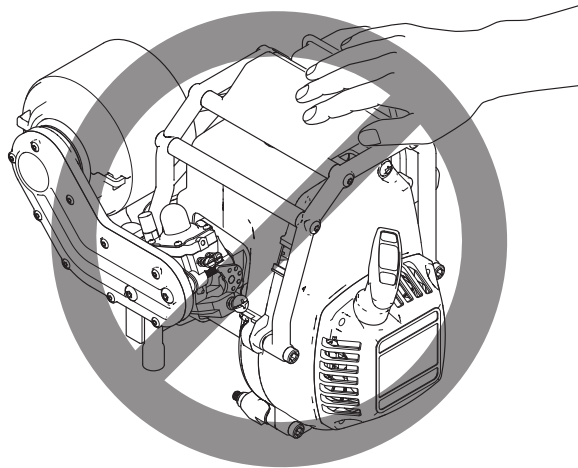


- Entleeren Sie nach dem Fahren immer den Fahrzeugtank / Motor. Lagern Sie keinen Kraftstoff im Modelltank.
- Hantieren Sie nicht mit Modellmotoren und Auspuffanlagen bis sie abgekühlt sind. Diese Komponenten werden bei Betrieb sehr heiß.
- Lagern Sie Ihren Kraftstoff an einem sicheren Ort weit weg von Hitze, Funken oder anderen zündfähigen Stoffen.
- Lagern Sie Kraftstoff in eindeutig bezeichneten Behältnissen ausserhalb der Reichweite von Kindern.
- Lagern Sie den Kraftstoff in einem dichten Behälter der speziell für die Aufbewahrung von Kraftstoff hergestellt wurde.
- Lagern Sie den Kraftstoff an einem kalten trockenen Ort. Lagern Sie Kraftstoffbehälter nicht auf Beton, da der Kraftstoff dadurch Feuchtigkeit aufnehmen könnte.
- Sorgen Sie für eine fachgerechte Entsorgung des Kraftstoffes wenn sich durch Kondensation Wasser im Kraftstoff befindet.
- Lassen Sie Kraftstoff niemals in Kontakt mit Augen oder Mund kommen, da dieser wie andere Kraftstoffe giftig ist.
- Füllen Sie unverbrauchten Kraftstoff aus dem Modelltank nicht zurück in den Kraftstoffbehälter.

D

STARTEN UND FAHREN DES FAHRZEUGES

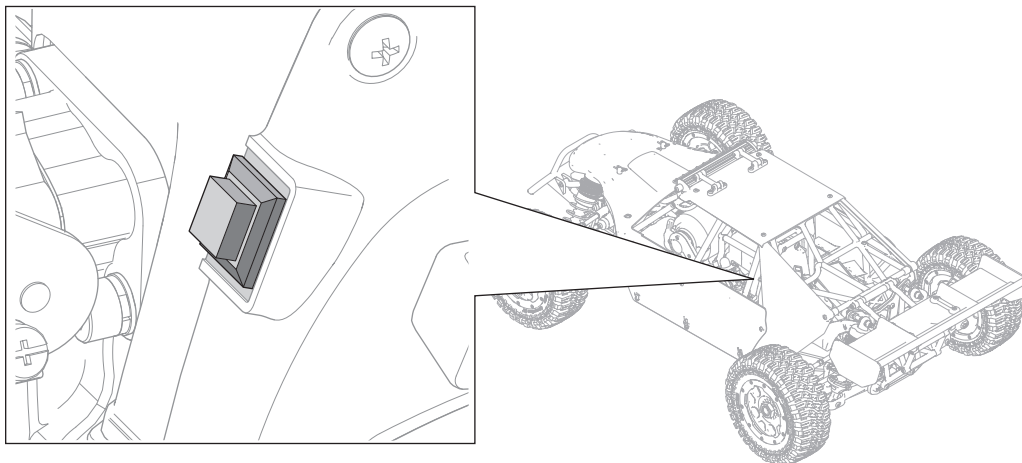
⚠ ACHTUNG: Bitte stellen Sie sicher, dass Sie alle Anweisungen zum Starten des Motors verstanden haben bevor sie versuchen den Motor zu starten. Ein nicht befolgen der Anweisungen könnte zu Beschädigung des Fahrzeuges, Sachbeschädigung und Körperverletzungen führen.



⚠ ACHTUNG: Den Motor oder den Schalldämpfer während oder nach dem Einsatz nicht berühren, da diese während der Verwendung extrem heiß werden.

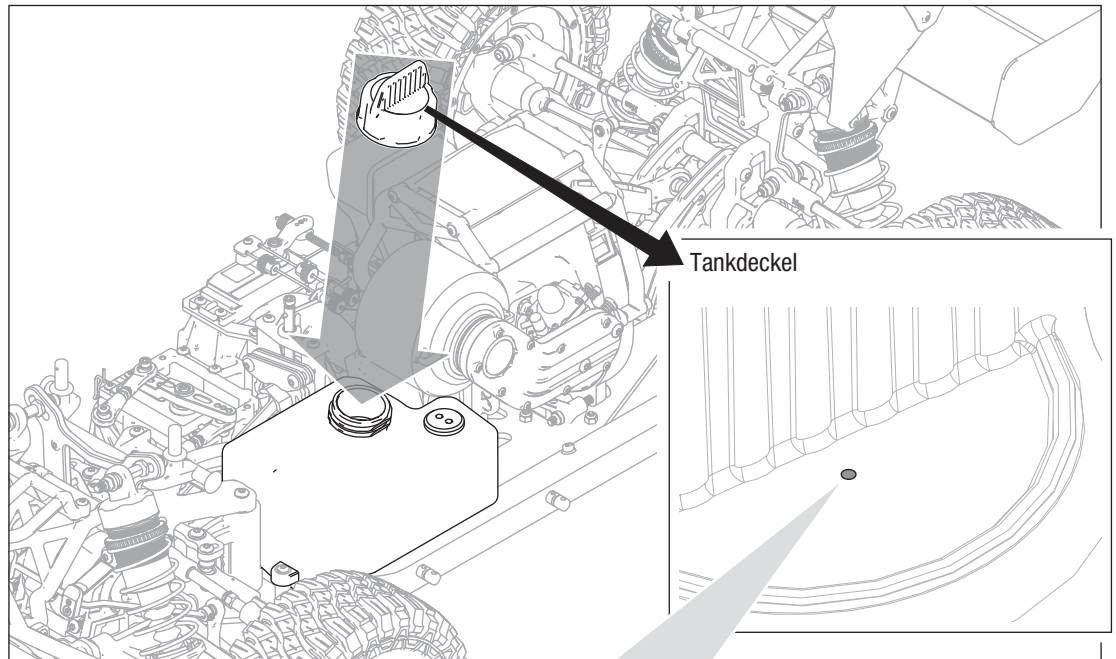
MOTOR STOP SCHALTER

Besteht ein Problem mit dem Fahrzeug während der Motor läuft, den Motor-Stoppschalter in der Nähe des Seilzugstarters betätigen, um den Motor auszuschalten.



BETANKEN DES FAHRZEUGES

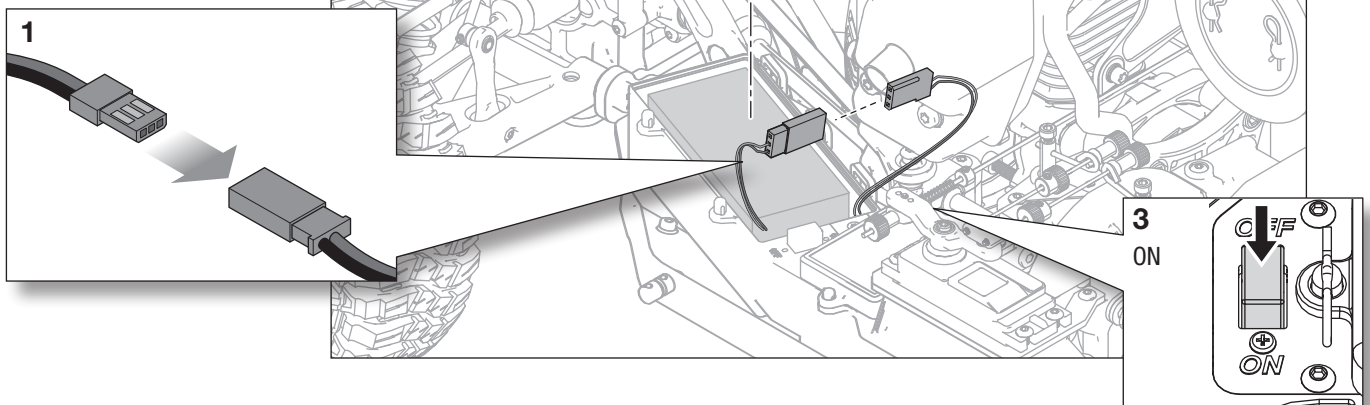
Nehmen Sie den Tankdeckel ab und befüllen den Kraftstofftank. Schrauben Sie den Tankdeckel wieder auf und überprüfen den einwandfreien Sitz des Deckels. Bitte beachten Sie, dass die Karosserie nicht abgenommen werden muß um das Fahrzeug zu betanken.



⚠ ACHTUNG: Bitte kippen Sie das Fahrzeug nicht wenn der Tank gefüllt ist, da durch das Belüftungsloch im Tankdeckel Benzin austreten könnte.

EINSCHALTEN DES SYSTEMS

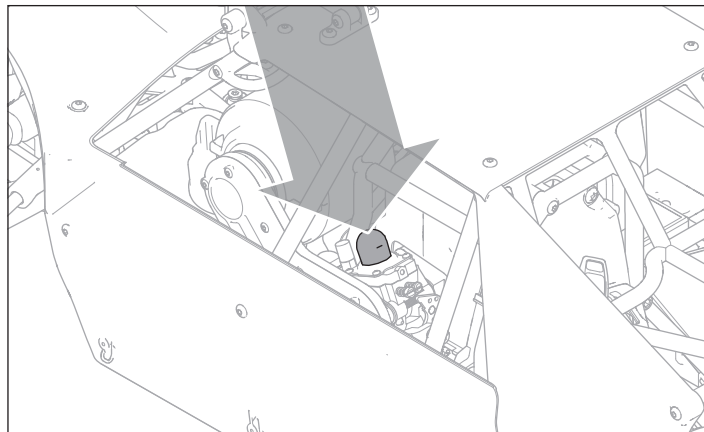
1. Einsetzen eines vollständig aufgeladenen Empfänger-Akkus
2. Den Sender einschalten.
3. Den Empfänger einschalten.
4. Prüfen, um zu gewährleisten, dass Steuerung und Gas richtig funktionieren. Vor dem Starten jegliches benzinbetriebenen RC-Fahrzeugs empfiehlt es sich zu überprüfen, ob Steuerung und Gas wie gewünscht funktionieren.



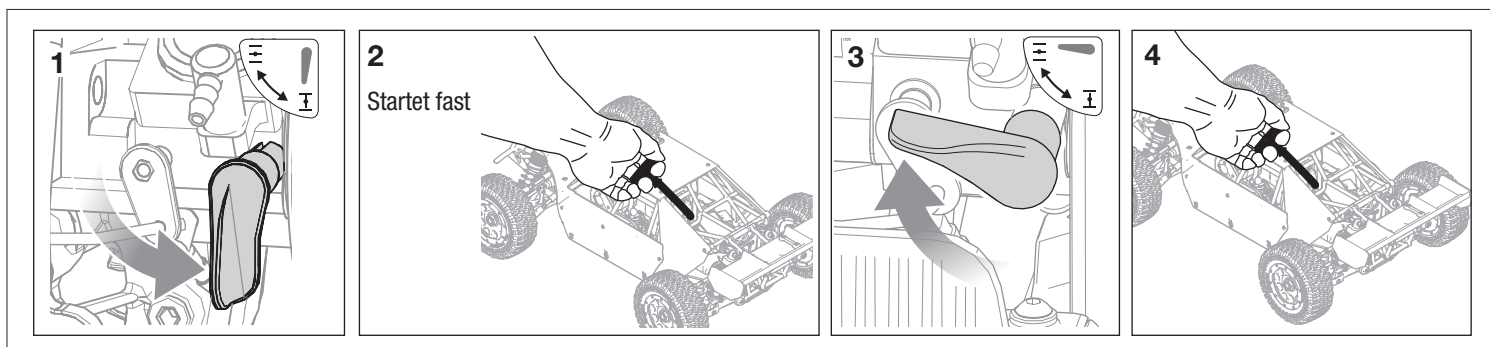
⚠ ACHTUNG: Und stellen dabei sicher, dass die Anschlüsse polrichtig verbunden sind.

BETÄTIGEN DER SPRITPUMPE

Der Motor muss angesaugt werden, ehe er erfolgreich gestartet werden kann. Den Ansaugkolben (Abbildung) drücken, bis er sich mit Kraftstoff füllt und Kraftstoff durch die gelbe Rücklaufleitung fließt.



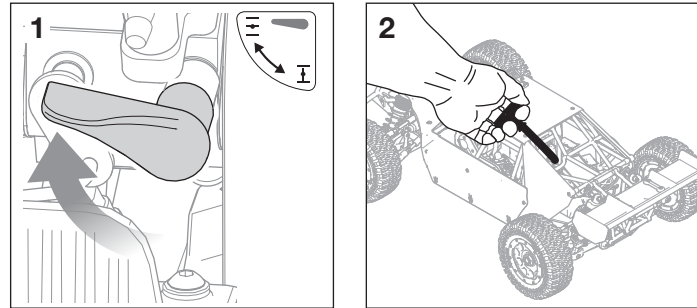
STARTVORGANG BEI KALTEM MOTOR



Verwenden Sie nur den Choke wenn der Motor ohne nicht anspringt. Mit Choke kann der Motor leicht mit Benzin gefüllt werden (absaufen).

1. Stellen Sie den Choke wie in Abbildung 1 ein.
2. Ziehen Sie den Anreißstarter zügig (bis zu 3 Mal) bis Sie hören, dass der Motor fast läuft. Hören Sie auf zu ziehen. Ziehen Sie den Starter nicht weiter als 50cm, da der Mechanismus sonst beschädigt werden könnte.
3. Stellen Sie den Choke wie in Schritt 3 abgebildet ein.
4. Ziehen Sie den Starter. Der Motor sollte innerhalb von 6 Zügen anspringen.

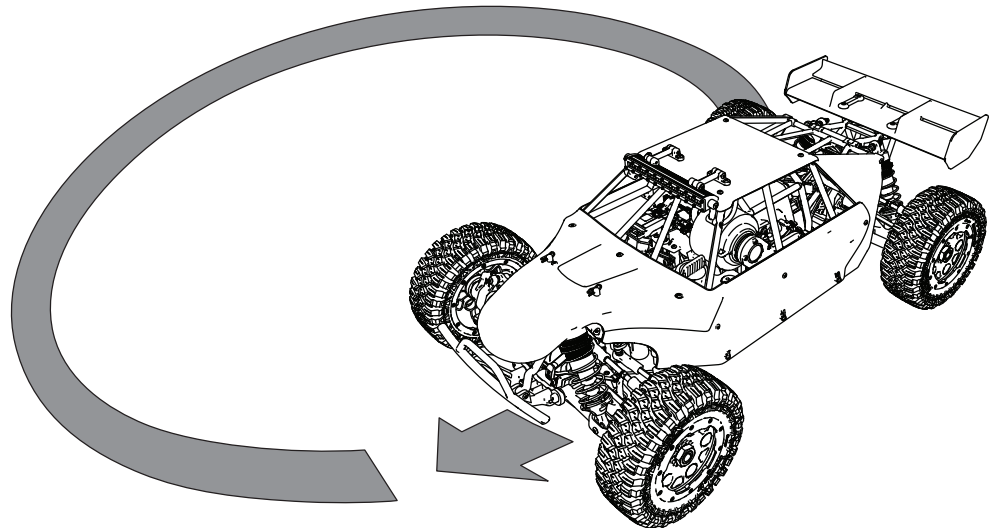
STARTVORGANG BEI HEISSEN MOTOR



1. Stellen Sie den Choke wie in Schritt 1 dargestellt ein.
2. Ziehen Sie den Starter zügig. Der Motor sollte innerhalb von 6 Zügen anspringen.

DEN MOTOR EINFAHREN

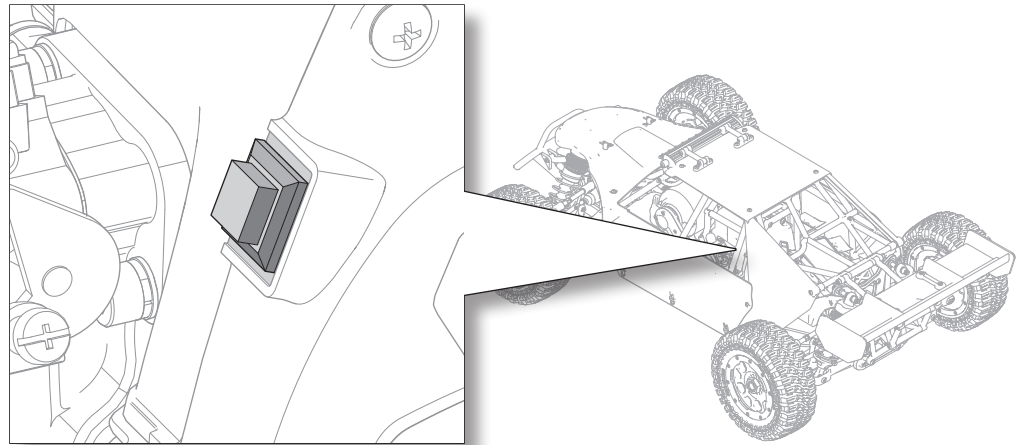
Den Motor 2-3 Minuten im Leerlauf laufen lassen, um die Betriebstemperatur zu erreichen. Die erste Tankfüllung (ca. 35-40 Minuten) langsam fahren, um den Motor einzufahren. Während der ersten Tankfüllung lange Vollgasphasen (länger als 1-2 Sekunden) vermeiden.



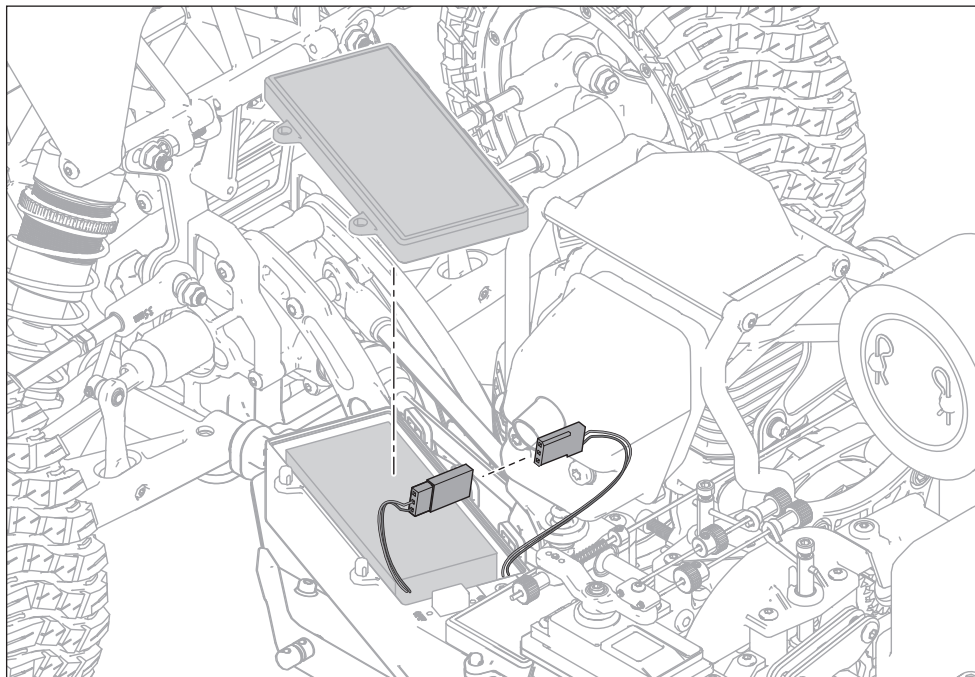
HINWEIS: Nehmen Sie während des Einlaufens des Motor keine Veränderungen an den Vergasereinstellungen vor. Dieses könnte den Motor beschädigen.

STOPPEN DES MOTORS

Drücken Sie den Motor Stop Schalter um den Motor auszuschalten.



AUSSCHALTEN DES SYSTEMS



1. Zuerst den Empfänger ausschalten.

⚠ ACHTUNG: Den Sender nie vor dem Fahrzeug ausschalten. Andernfalls droht ein Kontrollverlust über das Fahrzeug.

2. Den Sender ausschalten.

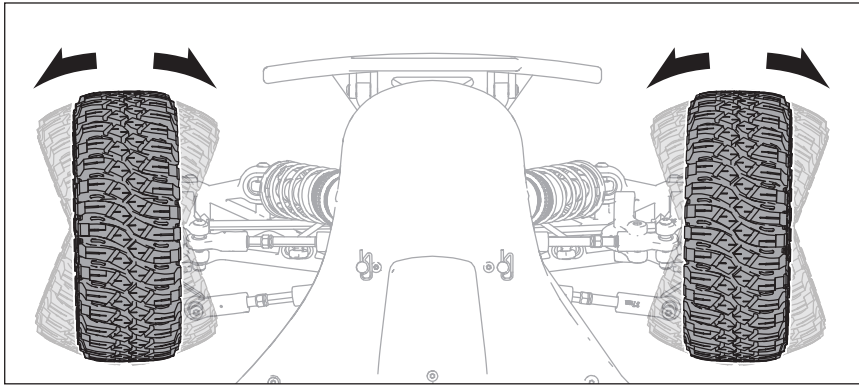
3. Die Spannung des Empfänger-Akkus überprüfen. Den Akku entfernen und bei Bedarf aufladen.

⚠ WARNUNG: Den LiPo Empfänger-Akku nicht aufladen, während er im Fahrzeug montiert ist. Die Warnhinweise zur Ladung der Akkus lesen.

4. Den Empfänger-Akku nach dem letzten Lauf des Tages entfernen und sicher aufbewahren.

EINSTELLEN DER LENKUNG UND GASTRIMMUNG

Lenkungstrimmung



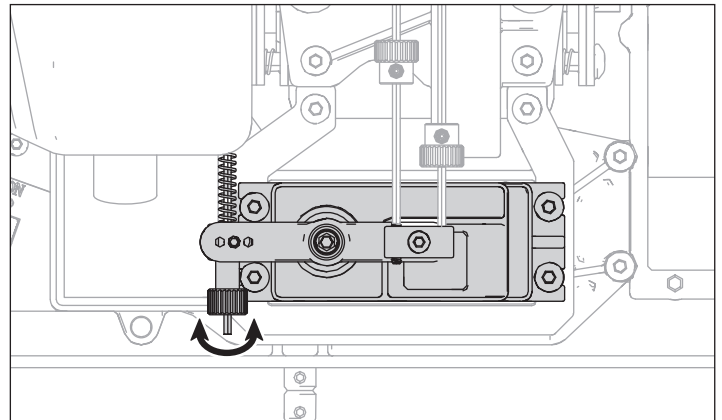
Mit der Lenkungstrimmung zentrieren Sie die Räder. Bitte sehen Sie dazu in der Bedienungsanleitung ihrer Fernsteuerung nach. Sollte der mögliche Trimm ausschlag nach dem Binden nicht zu dem Zentrieren der Lenkung führen, folgen Sie bitte diesen Schritten:

1. Stellen Sie bitte sicher, dass die Trimmung auf Neutral steht.
2. Nehmen Sie den Servoarm ab und setzen ihn in korrekter Ausrichtung wieder auf.
3. Trimmen Sie die Steuerung wie oben beschrieben.

Gastrimmung

Justieren Sie die Gastrimmung so, dass der Vergaser bei Neutralstellung vollständig geschlossen ist. Sollte der Servohebel nicht auf dieser Position sein und kann nicht mit der Trimmung eingestellt werden, führen Sie bitte die folgenden Schritte durch:

1. Stellen Sie sicher, dass die Trimmung auf Neutral steht.
2. Nehmen Sie den Servoarm ab und setzen ihn richtig ausgerichtet wieder auf.
3. Trimmen Sie die Steuerung wie oben beschrieben.



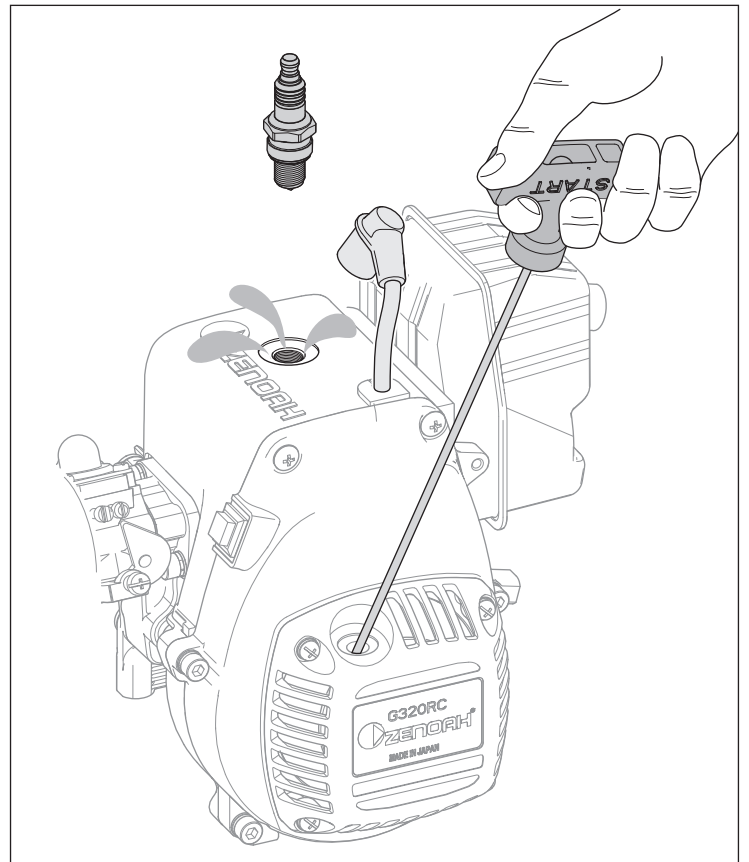
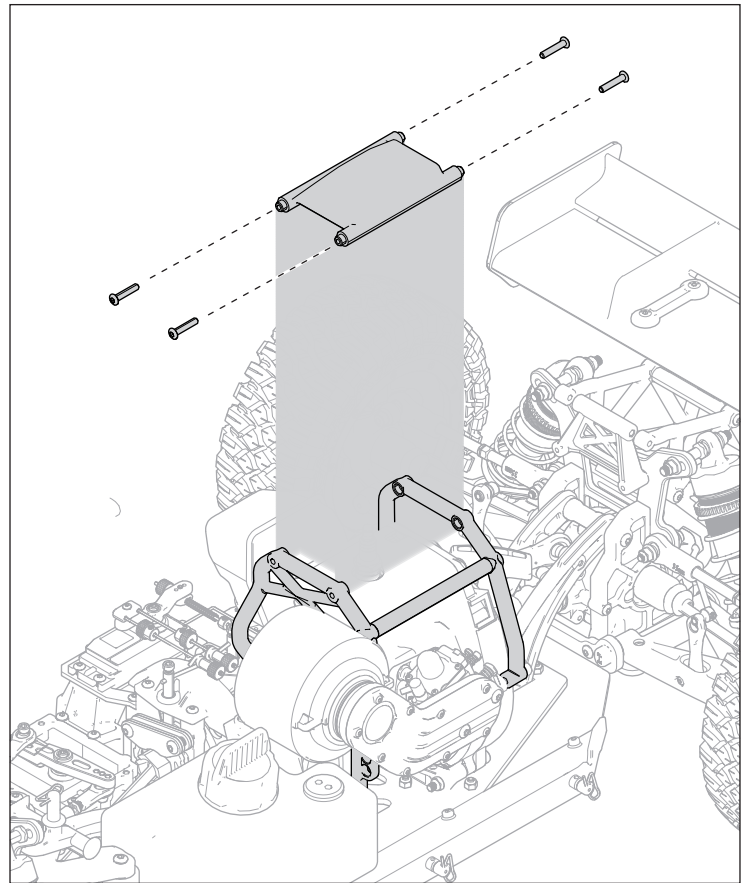
MOTOR GEFLUTET

Der Motor startet nicht, wenn zu viel Kraftstoff im Zylinder ist. Die folgenden Schritte befolgen, um überschüssigen Kraftstoff aus dem Zylinder zu entfernen:

1. Den Motor vollständig abkühlen lassen.
2. Obere Abdeckung vom Motorgehäuse entfernen, um auf den Zündkerzenstecker zugreifen zu können.
3. Die Zündkerze entfernen.
4. Den Startergriff 3-mal schnell ziehen.

⚠ ACHTUNG: Gesicht und Augen von der Öffnung der Zündkerze fernhalten, während der Startergriff gezogen wird. Benzin kann aus dem Zylinder sprühen und schwere Verletzungen verursachen.

5. Die Zündkerze wieder einsetzen und vergewissern, dass sie fest sitzt.v

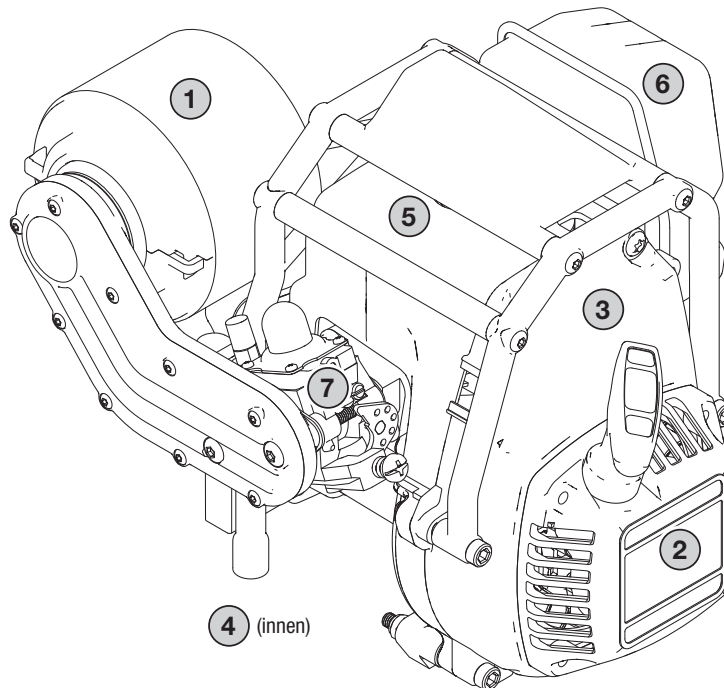




MOTOR TUNING

Motor

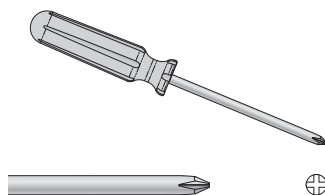
Überprüfen Sie den Motor auf Beschädigung und Abnutzung. Ersetzen, reinigen oder reparieren Sie falls notwendig.



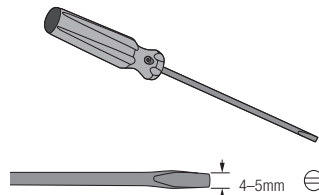
1. Überprüfen Sie den Filter auf Beschädigung oder Verschmutzung. Ersetzen Sie ihn falls notwendig. Überprüfen Sie ob die 4 Schrauben des Luftfiltergehäuses fest angezogen sind.
2. Überprüfen Sie den Anreissstarter. Reinigen Sie ihn und führen notwendige Wartungen aus.
3. Überprüfen Sie die Abdeckungen auf Risse oder Beschädigung. Ersetzen Sie falls notwendig.
4. Überprüfen Sie das Schwungrad auf Brüche und Beschädigung. Ersetzen Sie falls notwendig.
5. Überprüfen Sie den Zustand der Zündkerze und Kerzenstecker. Ersetzen Sie falls notwendig.
6. Überprüfen Sie den Schalldämpfer auf Beschädigungen oder Risse. Ziehen Sie die Schrauben wieder an.
7. Überprüfen Sie den Vergaser auf Lecks und reinigen Sie ihn. Prüfen Sie seine Funktion.

EINLEITUNG IN DAS MOTOR TUNING

Benötigte Ausrüstung



#2 Schraubendreher



Standard Schraubendreher

Der Motor kann von den Werkseinstellungen getuned werden um unter verschiedenen Bedingungen eine optimierte Leistung zu bringen.

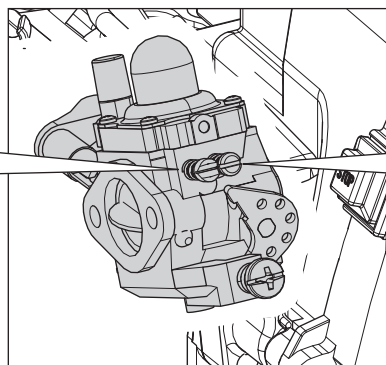
Sollte Sie den Überblick über Ihre Einstellungen verloren haben, stellen Sie den Vergaser zurück auf Werkseinstellungen (siehe nächste Seite).

Bevor Sie Einstellungen vornehmen:

- Bitte stellen Sie sicher, dass das kleine Belüftungsloch im Tankdeckel offen ist und der Luftfilter sauber, da dieses direkten Einfluss auf die Motorleistung hat.
- Die Einstellungen mit der Vergasernadel hat große Auswirkungen. Bereits eine 1/16 Drehung bewirkt eine signifikante Änderung. Bitte gehen Sie deshalb sehr vorsichtig damit um.

VERGASER WERKSEINSTELLUNGEN

Gemischnadel oberer Drehzahlbereich
(auf der linken Seite)

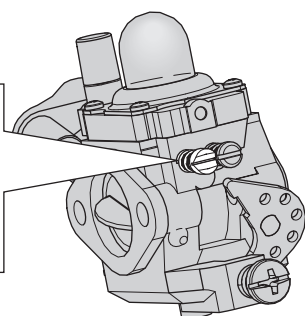
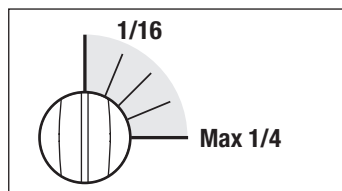


Gemischnadel unterer Drehzahlbereich
(auf der rechten Seite)

Schließen Sie die Gemischnadel oberer Drehzahlbereich im Uhrzeigersinn bis sie stoppt. Drehen Sie dann die Drehungen gegen den Uhrzeigersinn $1 \frac{7}{8}$ Drehungen wieder auf.

Schließen Sie die Gemischnadel unterer Drehzahlbereich im Uhrzeigersinn bis sie stoppt. Drehen Sie dann die Nadel $1 \frac{3}{8}$ Drehungen gegen den Uhrzeigersinn wieder auf.

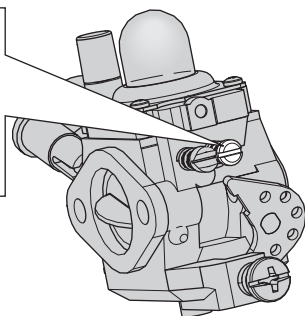
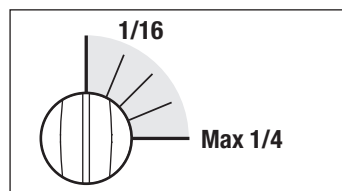
EINSTELLEN DER GEMISCHNADEL OBERER DREHZAHLBEREICH



Sollte die Höchstgeschwindigkeit zu langsam sein drehen Sie die Nadel $1/16$ rein und fahren einen Test. Überschreiten Sie keines Falles $1/4$ Drehung rein über der Werkseinstellung. (Minimum $1 \frac{5}{8}$ Drehung raus von geschlossen) oder der Motor wird beschädigt.

HINWEIS: Drehen Sie bei den Einstellungen max $1/16$ Drehung zur Zeit. Überschreiten Sie niemals $1/4$ Drehung rein (Minimum $1 \frac{5}{8}$ Drehung raus von geschlossen) oder der Motor wird beschädigt.

EINSTELLEN DER GEMISCHNADEL UNTERER DREHZAHLBEREICH



If the vehicle accelerates slowly, turn in the low-speed needle $1/16$ turn and test. Do not exceed $1/4$ turn in from factory setting (minimum $1 \frac{1}{8}$ turns out from closed) or the engine will be damaged.

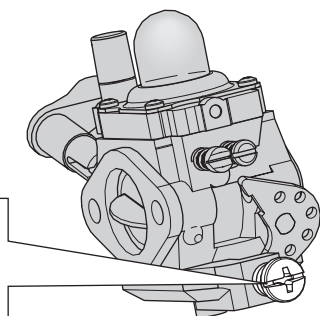
NOTICE: When making adjustments, only turn the needle $1/16$ turn at a time. Never exceed $1/4$ turn in ($1 \frac{1}{8}$ turn out from closed) or the engine will be damaged.

EINSTELLEN DES LEERLAUF

RPM niedriger



RPM höher



Sollte die Drehzahl zu hoch eingestellt sein (Fahrzeug bewegt sich bei Leerlauf) oder zu niedrig (Motor geht aus) stellen Sie den Leerlauf am Vergaser ein.

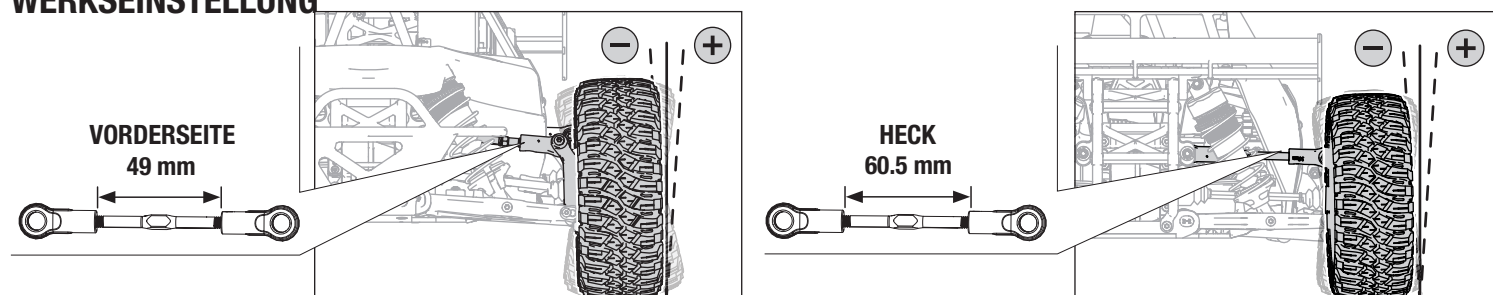


STURZ

Sturzgestänge		Charakteristika
Gestänge nach unten montieren	Vorderseite	Verbessert das Lenkverhalten ohne Gas und macht das Fahrzeug reaktionsfreudiger. Das Handling verringert sich um den Teil wie das Lenkverhalten reaktiver wird
	Heck	Verbessert das Chassisdrehverhalten ohne Gas und macht das Fahrzeug reaktionsfreudiger
Gestänge nach oben montieren	Vorderseite	Reduziert das Lenkverhalten ohne Gas und sorgt für ein besseres Handling
	Heck	Reduziert das Chassisdrehverhalten ohne Gas und sorgt für ein besseres Handling

Verwenden Sie immer negativen Sturz (Räder zeigen nach innen). Die Standard negative Sturzeinstellungen gehen von 1/2 bis 3°.

WERKSEINSTELLUNG



Sturz	Charakteristika	
Mehr negativer Sturz	Vorderseite	Schnellere Reaktion mit mehr Lenkverhalten
	Heck	Weniger Hecktraktion am Kurveneingang und Mitte. Moins de traction sur l'arrière à l'entrée des courbes moyennes
Weniger negativer Sturz	Vorderseite	Langsamere Reaktion mit weniger Lenkverhalten
	Heck	Mehr Traktion im Kurveneingang und Mitte

FEDERWEG

Messen Sie den Federweg immer mit montierten Stoßdämpfern. Der Federweg wird gemessen von der Mitte des oberen Stoßdämpferhalters bis zu der Mitte des unteren Stoßdämpferhalters. Weniger Federweg auf der Vorder- und Hinterachse

sorgt für bessere Traktion auf Hochgeschwindigkeitstrecken und Strecken mit hoher Traktion.

Droop	Charakteristika	
Mehr	Vorderseite	Verbessert das Steuerverhalten bei Gas und lässt das Heck des Fahrzeugs besser rollen, wenn das Gas gegeben wird
	Heck	Verbessert das Steuerverhalten ohne Gas und lässt die Front des Fahrzeugs besser rollen, wenn Gas weggenommen wird
Weniger	Vorderseite	Verschlechtert das Lenkverhalten
	Heck	Gut für große Sprünge und auf Strecken mit hoher Traktion

STOSSDÄMPFERÖL

Passen Sie das Öl bei drastischen Temperaturschwankungen an (20 - 25° F/12 - 14°C). Das standardmäßige Stoßdämpferöl für vorne und hinten ist 40wt.

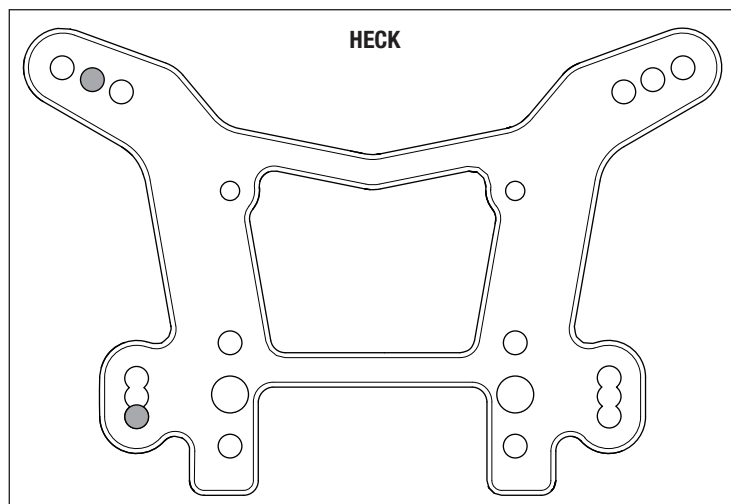
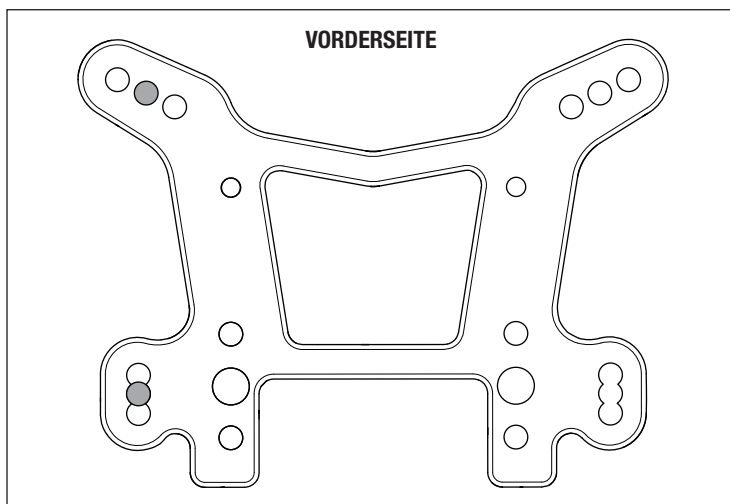
Stoßdämpferöl	Charakteristika
Dünnflüssiger	Reagiert schneller und erzeugt mehr Chassisbewegungen
	Verwenden Sie dünnflüssigeres Öl, wenn es kälter wird
Heavier	Reagiert langsamer und erzeugt weniger Chassisbewegungen
	Verwenden Sie dickflüssigeres Öl, wenn es wärmer wird

DÄMPFERFEDERN

Springs		Charakteristika
Softer	Vorderseite	Verbessern das Lenkverhalten
	Heck	Hilfreich auf schlechten Strecken, können aber die Sprungfähigkeit verschlechtern und ermöglichen dem Chassis eine leichteres Aufsetzen
Firmer	Vorderseite	Verschlechtert das Lenkverhalten
	Heck	Gut für große Sprünge und auf Strecken mit hoher Traktion

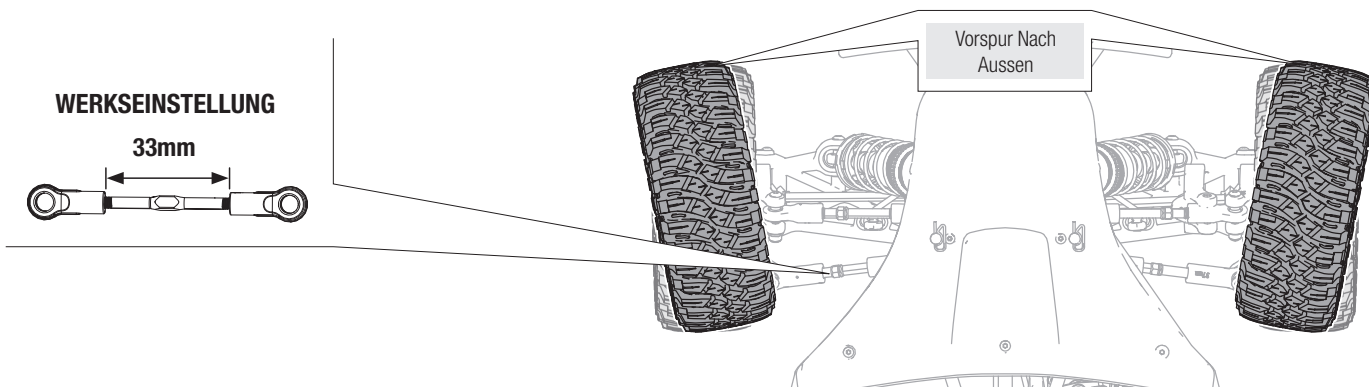
STOSSDÄMPFER POSITIONEN

Montieren Sie die Stoßdämpfer auf der Dämpferbrücke weiter nach innen wird das Fahrzeug gutmütiger. Montieren Sie die Dämpfer auf der Dämpferbrücke nach aussen wird das Fahrzeug reaktionsfreudiger und besser geeignet für technische Strecken.



VORSPUR

Vorderachse die Vorspur nach innen.



Vorspur	Charakteristika
Vorspur nach aussen	Vorspur nach aussen (kürzere Anlenkungen) verbessert die Lenkreaktion im Kurveneingang und Stabilität auf der Geraden, verringert die Lenkreaktion bei Gas

QUERSTABILISATOR

Der Fahrzeug ist mit einem mittleren Querstabilisator in Front und Heck ausgestattet.

Querstabilisator	Charakteristika	
Dünnere	Front	Verbessert die Traktion im Front ohne Gas, bringt aber weniger Lenkreaktion mit Gas
	Heck	Verbessert die Traktion im Heck, bringt aber weniger Lenkreaktion mit Gas
Dicker	Front	Verringert die Traktion ohne Gas mit präziserer Lenkung im Kurvengang, verbessert aber die Lenkung bei Gas
	Heck	Verbessert die Stabilität und die Lenkung bei Gas

TIPP: Dickere Querstabilisatoren sorgen für mehr Querstabilität auf Hochgeschwindigkeitsstrecken oder Strecken mit hoher Traktion.

DIFFERENTIALE

Differential	Öl	Dünneres Öl	Dickeres Öl
Front	30,000	Verbesserte Lenkung ohne Gas. Zu dünnes Öl sorgt für inkonsistente Differentialfunktion	Verbessert die Stabilität ohne Gas und die Lenkung mit Gas
Mittel	50,000	Ergibt weniger Vorwärtsfahrt und entlastet den Antrieb in der Beschleunigung schneller, was von Vorteil auf rauen oder glatten Strecken ist	Ergibt mehr Beschleunigung und verbessert die Lenkung mit Gas, verschlechtert die Lenkung ohne Gas. Dickeres Mitteldifferentialöl ist besser auf Strecken mit hoher Traktion und gemäßigten Strecken
Heck	30,000	Ergibt mehr Seitentraktion und verbesserte Lenkung in der Kurvenmitte	Ergibt weniger Lenkung in der Kurvenmitte aber mehr Vorwärtstraktion

GETRIEBE

Das standardmäßige Getriebe für den DBXL 2.0 Gas Buggy ist 20/62.

- Wenn Sie auf breiten, ausladenden Strecken fahren und größere Höchstgeschwindigkeiten brauchen, ist ein Zahnradgetriebe mit 21 Zähnen (LOS352011) verfügbar (verbunden mit LOS252139 Motorhalterungsansätzen).
- Für kürzere, technische Strecken ist ein Zahnradgetriebe mit 19 Zähnen (LOS352011) verfügbar (verbunden mit LOS252137 Motorhalterungsansätzen).

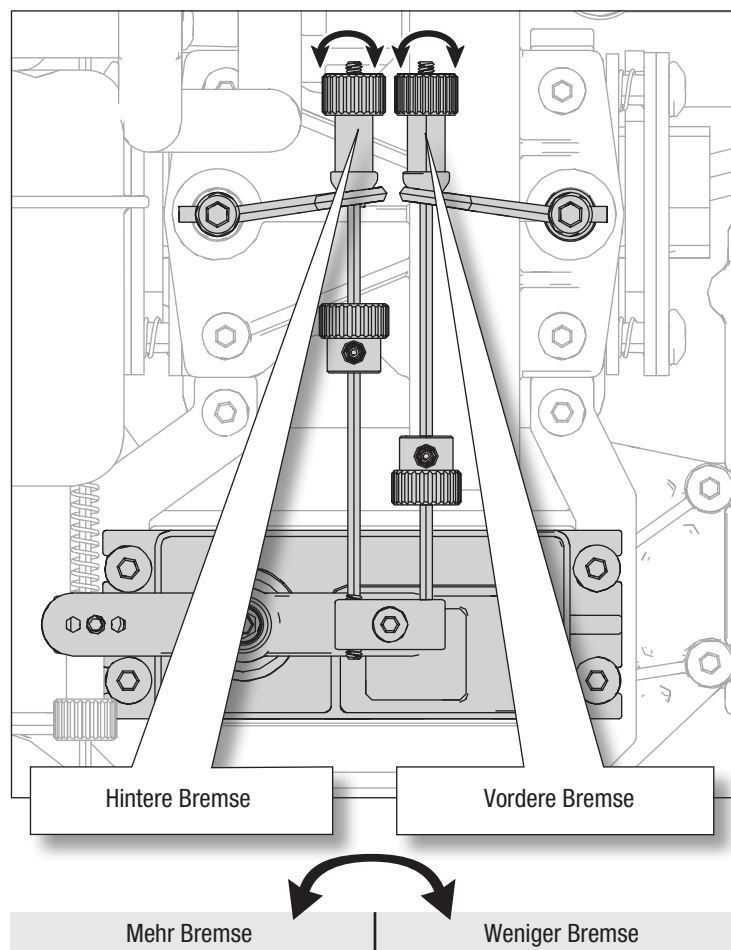
BREMSEINSTELLUNG

Das Standardbremsverhältnis ist 60% Heck und 40% Front.

Sollten Sie mehr Chassisbewegung bei dem Bremsen benötigen justieren Sie die Anlenkung für weniger Frontbremse.

Sollte das Fahrzeug im Kurveneingang ausbrechen, reduzieren Sie die hintere Bremse oder justieren mehr Frontbremse.

Wenn der Buggy beim Eintritt in Kurven beim Bremsen zu viel Spiel hat, müssen Sie das Gestänge anpassen, um weniger Hinterbremse oder mehr Vorderbremse zu bekommen.

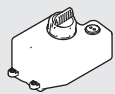


FAHRZEUGHÖHE

Stellen Sie das Fahrzeug auf eine ebene Fläche und drehen die Rändelmutter der Stoßdämpfer so, dass vordere und hintere Aufhängung auf gleicher Höhe ist.



FAHRZEUGWARTUNG



Die folgenden Teile benötigen eine Wartung alle 1 - 2 Tankfüllungen.



x 6

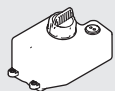
Die folgenden Teile benötigen eine Wartung alle 6 Tankfüllungen.



x 12

Die folgenden Teile benötigen eine Wartung alle 12 Tankfüllungen.

WARTUNG BEI JEDER TANKFÜLLUNG

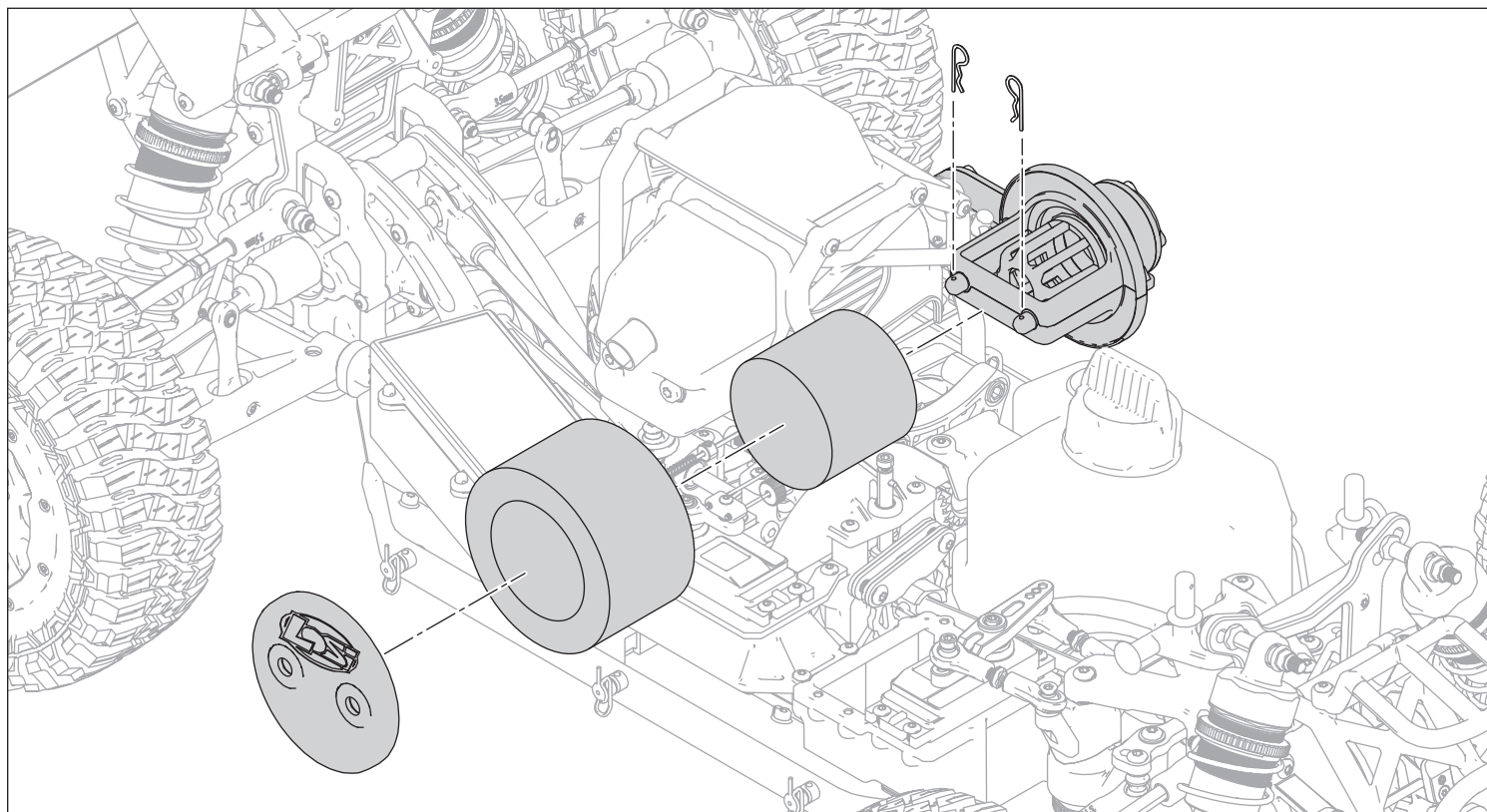


Die folgenden Teile benötigen eine Wartung alle 1 - 2 Tankfüllungen.

Luftfilter

Der Fahrzeugmotor verträgt keine Verschmutzung. Um diese zu vermeiden ist ein geeigneter Luftfilter vorgesehen der die Motorlebenszeit verlängert. Prüfen Sie nach jedem Lauf den Luftfilter und ersetzen Sie diesen wenn er verstopft ist. (Der Filter kann auch gereinigt oder mit geeigneten Mitteln aus dem Modellfachhandel nachgeöit werden.)

LUFTFILTER ENTFERNEN



HINWEIS: Lassen Sie niemals den Motor ohne Luftfilter laufen.

WARTUNG IN UNREGELMÄSSIGEN ABSTÄNDEN

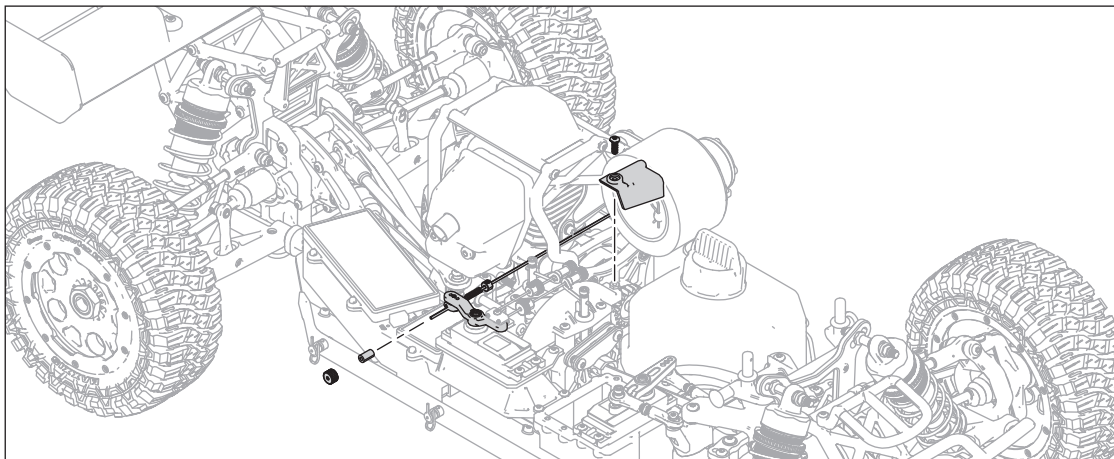


Die folgenden Teile benötigen eine Wartung alle 6 Tankfüllungen.

Die Wartung der Seilzugstarter- und Kupplungsbaugruppen erfordert das Entfernen des Motors von der Karosserie.

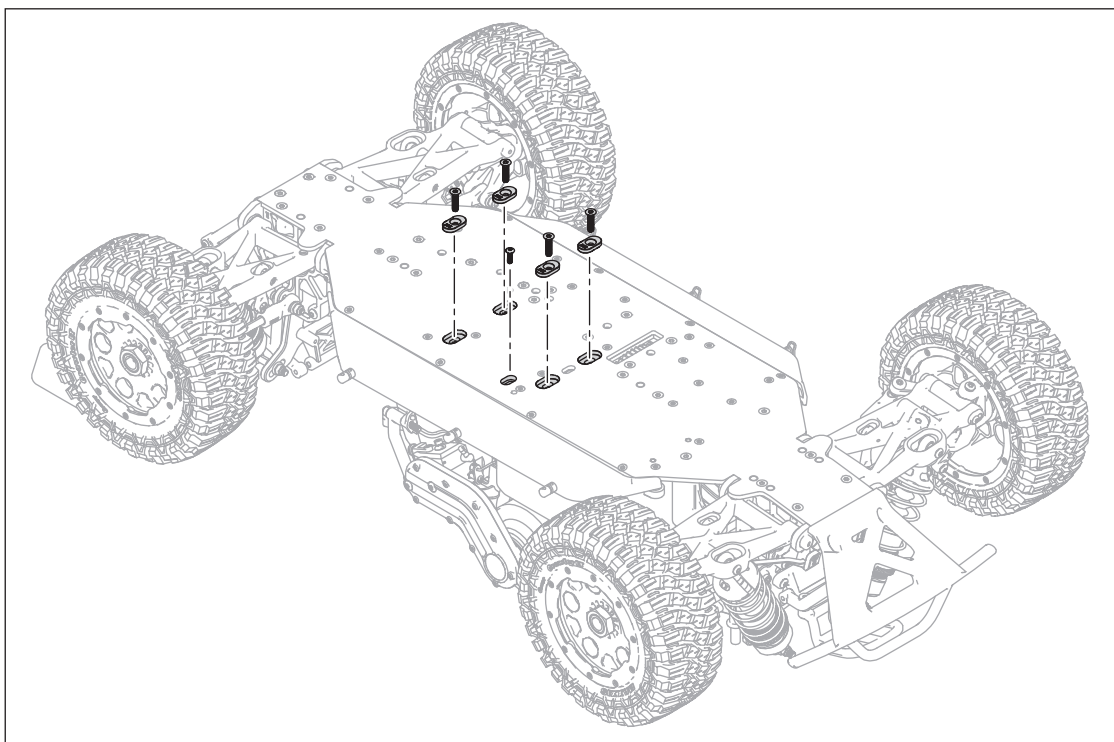
ENTFERNEN DES MOTORS

Drain the fuel tank: remove fuel lines, linkage and gear cover.



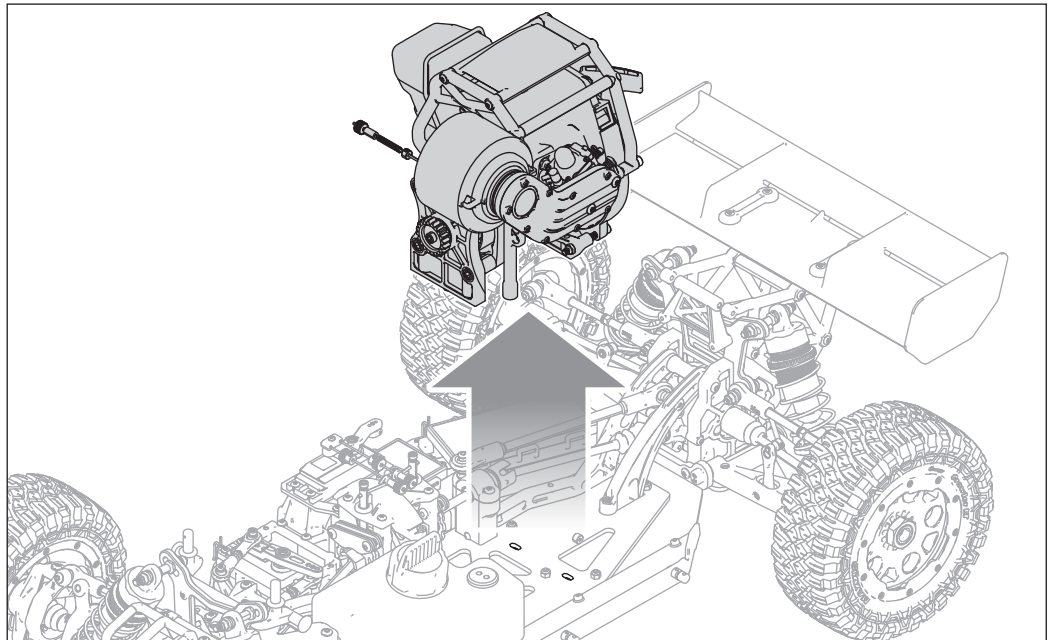
ACHTUNG: Bitte sehen Sie im **Abschnitt C** für den korrekten Umgang und Lagerung von Kraftstoff nach.

Die unteren Motorhalterungseinsätze entfernen und deren Ausrichtung vor dem Entfernen notieren. Für die Anpassung des Zahneingriffs stehen verschiedene Versatzeinsätze für die Motorhalterung zur Verfügung.



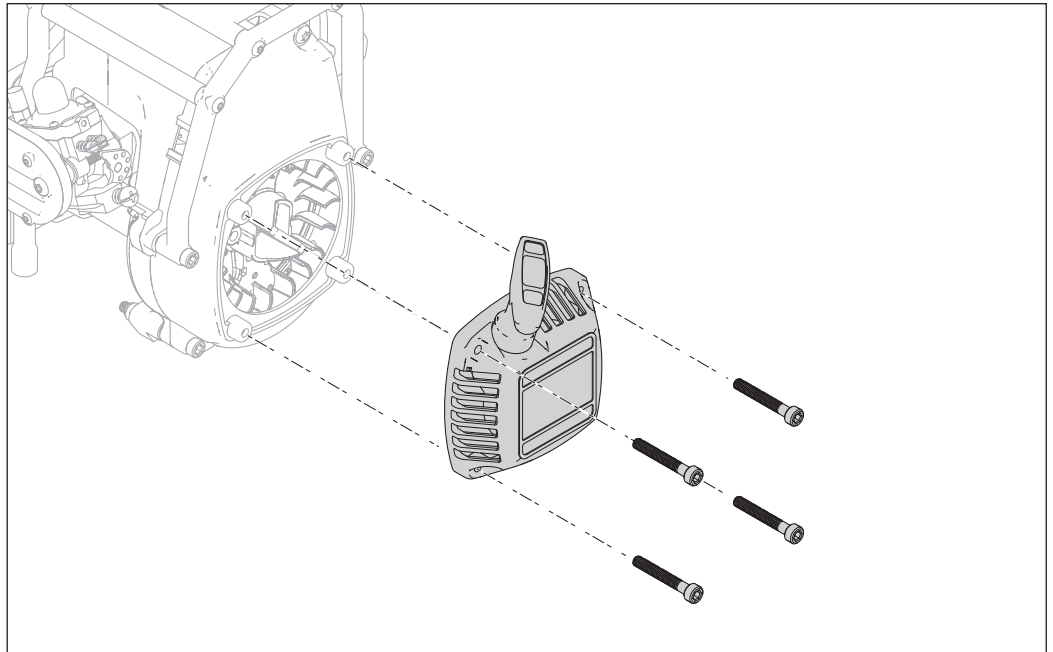
Zahnradgetriebe	Ritzel-Teilenummer	Motorhalterungsansatz-Teilenummer
19T	LOS352010	LOS252137
20T	LOS252016	LOS232138
21T	LOS352011	LOS232139

Den Motor aus der Karosserie heben.

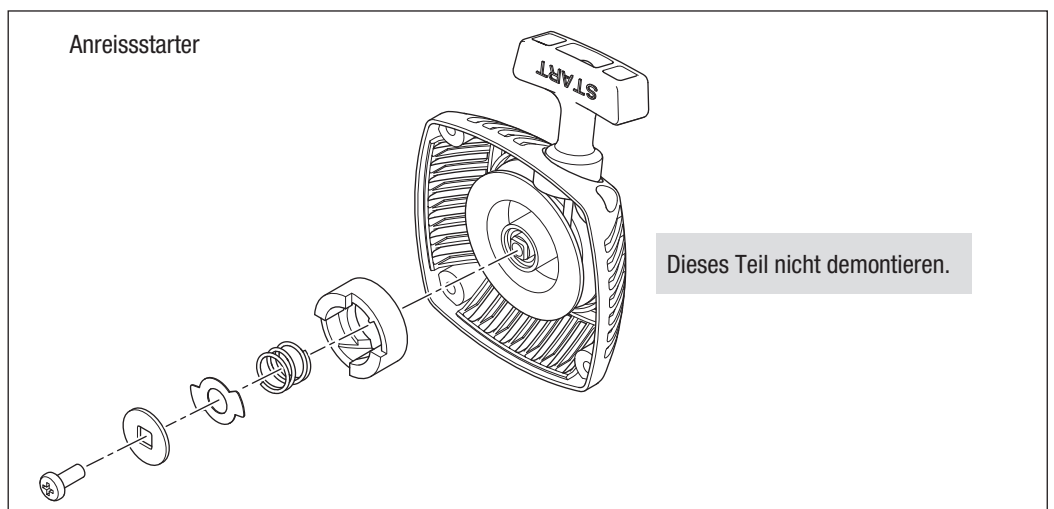


ANREISSSTARTER

Entfernen Sie die Abdeckung des Anreissstarters und reinigen diesen von jeder Verschmutzung.

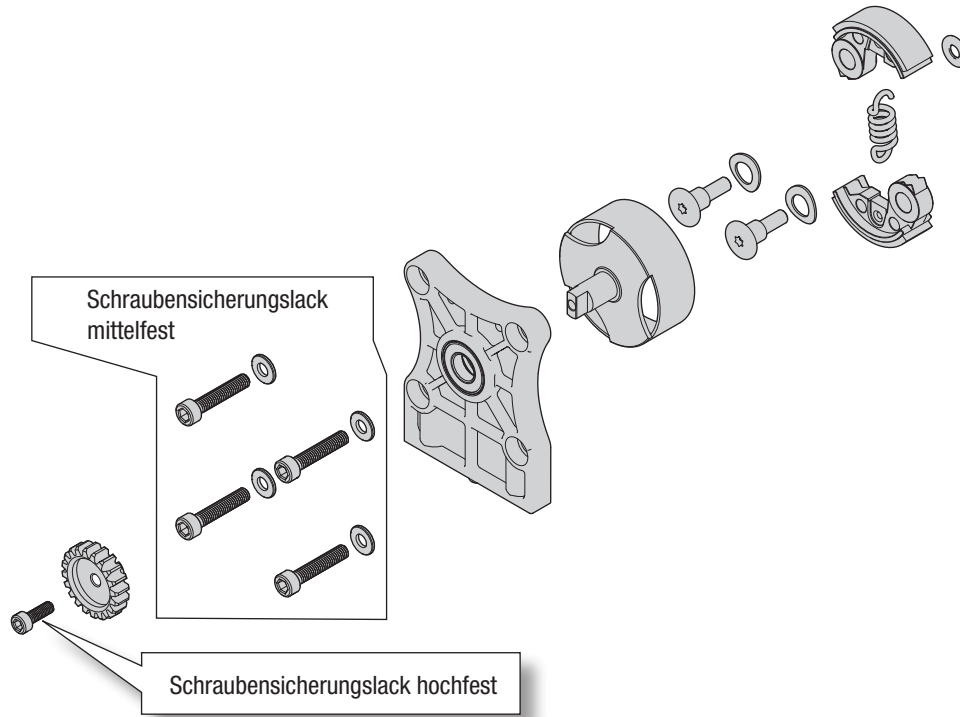
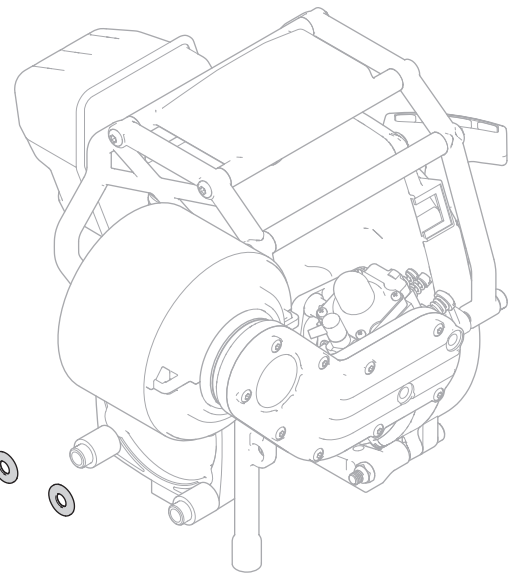


Jedes Teil muß für einwandfreie Funktion gereinigt werden.
Ersetzen
Sie den Anreissstarter falls er defekt oder abgenutzt ist (LOSR5010).

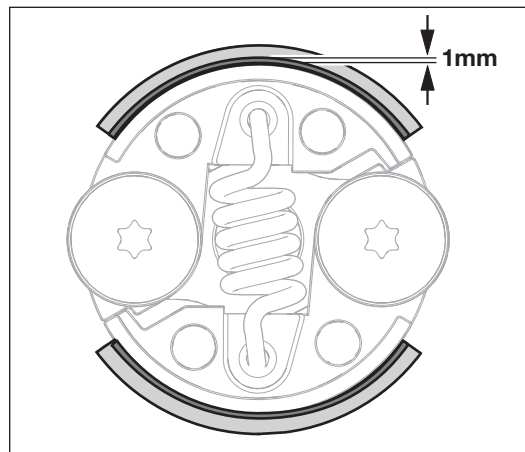


KUPPLUNG

Überprüfen Sie den Zustand der Kugellager. Ersetzen Sie diese wenn sie nicht mehr frei drehen können, locker sind oder Geräusche machen.



Sollten die Beläge auf 1mm abgenutzt sein, ersetzen Sie diese mit LOSB5039.



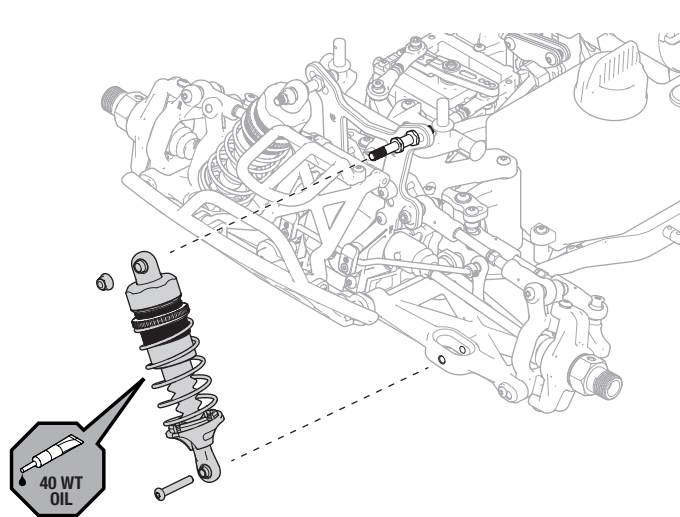
WARTUNGEN ALLE 12 TANKFÜLLUNGEN



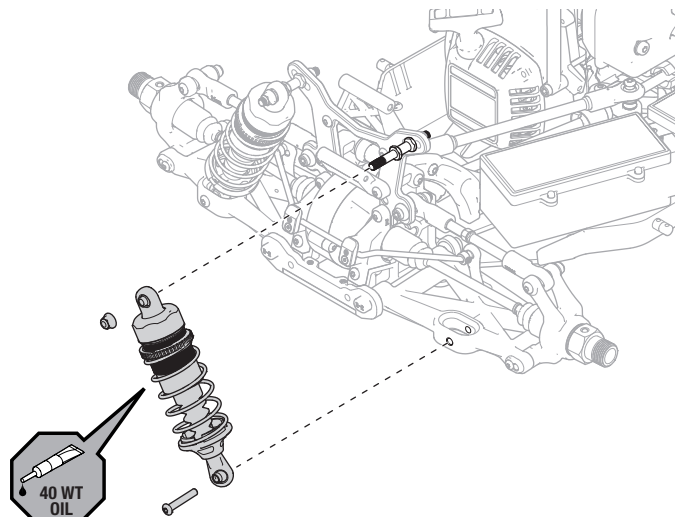
Die folgenden Teile benötigen eine Wartung alle 12 Tankfüllungen.

STOSSDÄMPFER DEMONTAGE/REINIGUNG

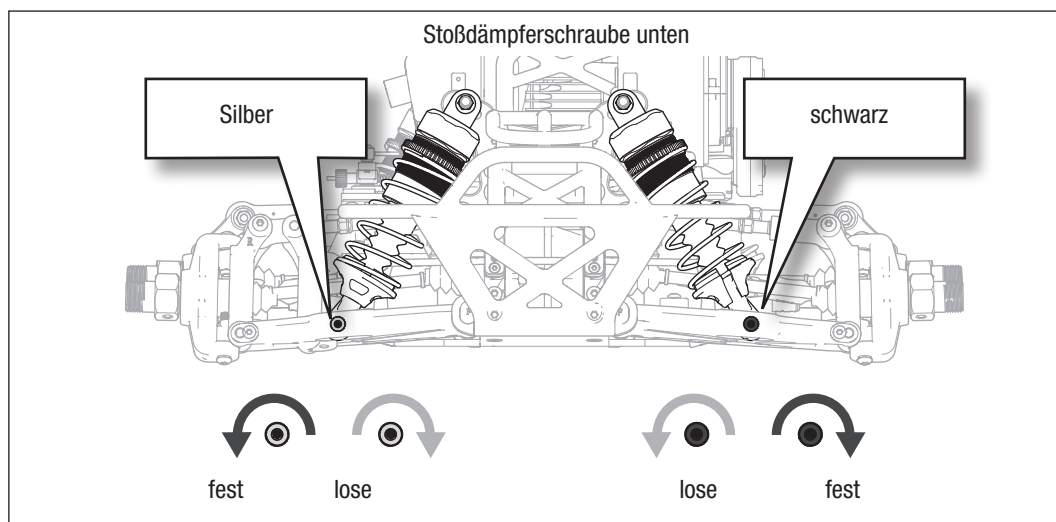
Demontieren Sie die Stoßdämpfer und warten diese wie erforderlich. Ersetzen Sie abgenutzte Teile.



VORDERSEITE



HECK



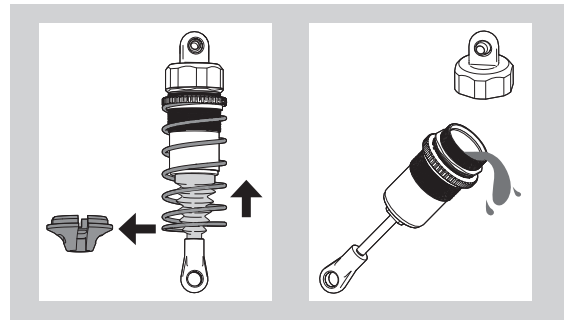
Die silbernen Schrauben zur Befestigung des rechten vorderen und hinteren linken Stoßdämpfers sind LH mit Umkehrgewinde.

Zum Entfernen der silbernen Stoßdämpferschrauben, müssen diese im Uhrzeigersinn, nach rechts gedreht werden.

Zum Festziehen müssen sie gegen den Uhrzeigersinn, nach links gedreht werden.

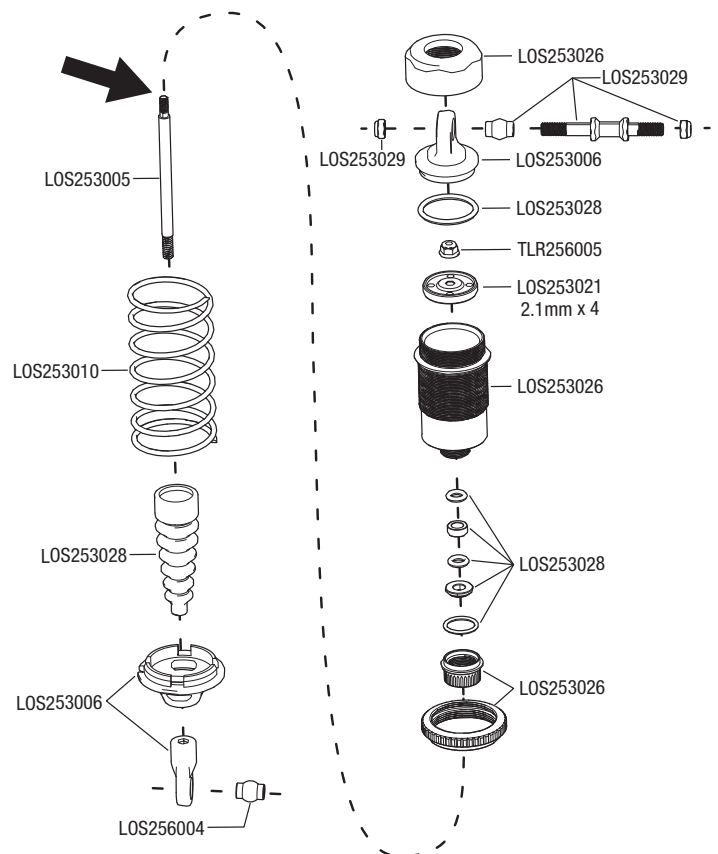
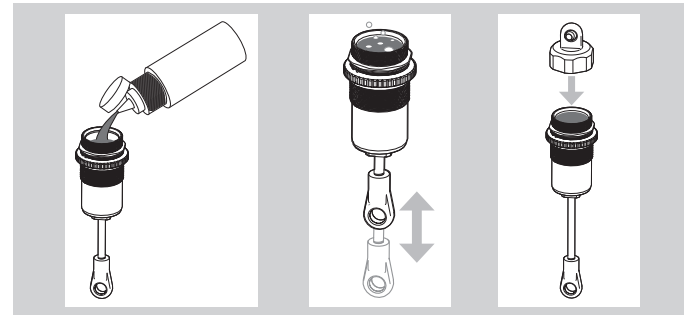
1. Drücken Sie die Feder nach oben weg vom Federteller. Schieben Sie den unteren Federteller seitlich vom Dämpfer weg. Entfernen Sie die Dämpfermanschette.
2. Zum Entfernen der Abdeckung zwei 34mm-Schlüssel (oder verstellbare Schlüssel wie z.B. einen Rollgabelschlüssel) verwenden, um Stoßdämpferkörper und Abdeckung zu halten. Niemals Zangen zum Festhalten des Stoßdämpferkörpers benutzen, da dieser sonst beschädigt und damit funktionsunfähig werden kann.
3. **NICHT ZU FEST ANZIEHEN.** Sichern Sie den Kolben mit einem Multiwerkzeug und drehen das Dämpferende ab. Schieben Sie den Kolben durch das Dämpfergehäuse nach oben heraus. Entfernen Sie die untere Stoßdämpferendkappe, Staubschutzmanschette, den O-Ring und das Distanzstück. Reinigen Sie das Dämpfergehäuse. Setzen Sie neue O-Ringe und das Distanzstück ein, dann einen neuen O-Ring und die untere Dämpferkappe. Ziehen Sie das noch nicht fest. Schieben Sie den Kolben durch das Dämpferunterteil und drehen dann die Dämpferkappe fest. Setzen Sie dann die Dämpfermanschette und das Dämpferende wieder auf.

TIPP: Reinigen Sie die Schraube und inneres Gewinde mit Sprühreiniger. Verwenden Sie Schraubensicherungslack mittelfest. (Beachten Pfeil)



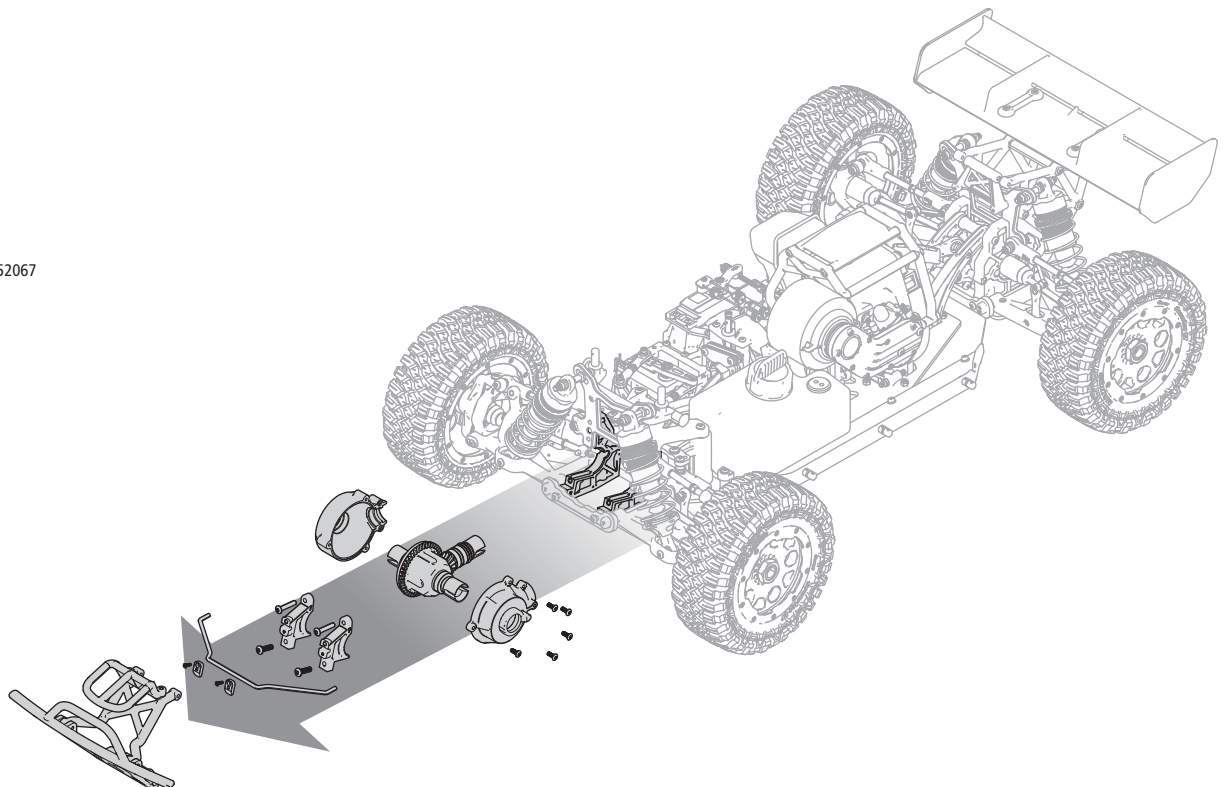
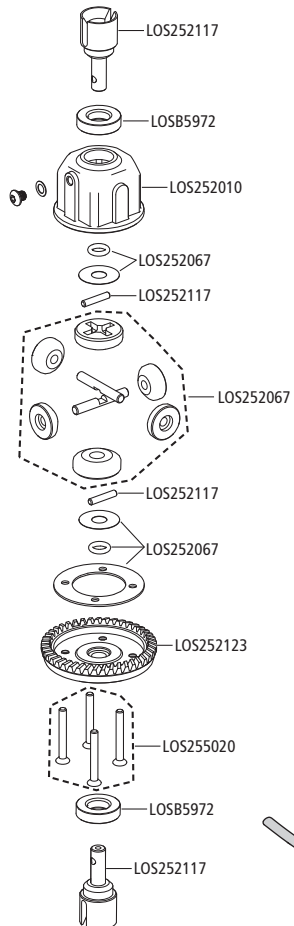
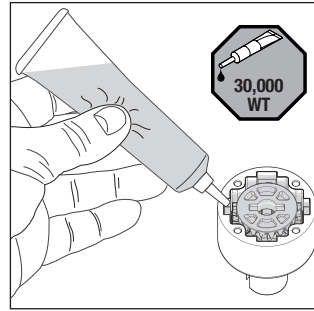
STOSSDÄMPFER AUFFÜLLEN/ENTLÜFTEN

1. Füllen Sie den Stoßdämpfer von oben bis 5mm Unterkante mit 3000CS Silikonöl (TLR74025).
2. Bewegen Sie den Kolben langsam 5 Mal rauf und runter damit Luftblasen aufsteigen können. Lassen Sie den Dämpfer dann für 5 Minuten stehen.
3. Füllen Sie dann mit ganz nach unten geführten Kolben den Stoßdämpfer bis 1mm Unterkante mit Öl. Setzen Sie das Dämpferende, Federn und den Federteller wieder auf.



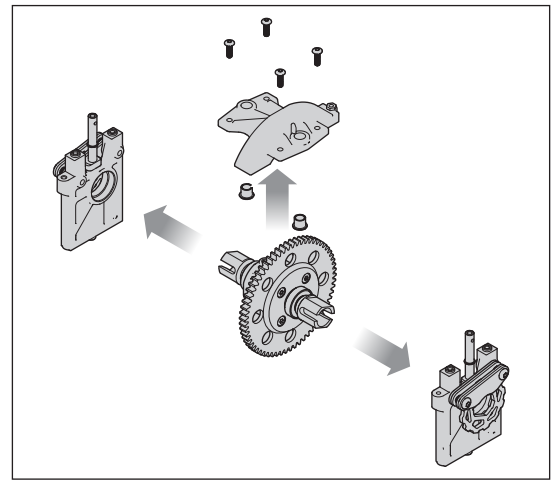
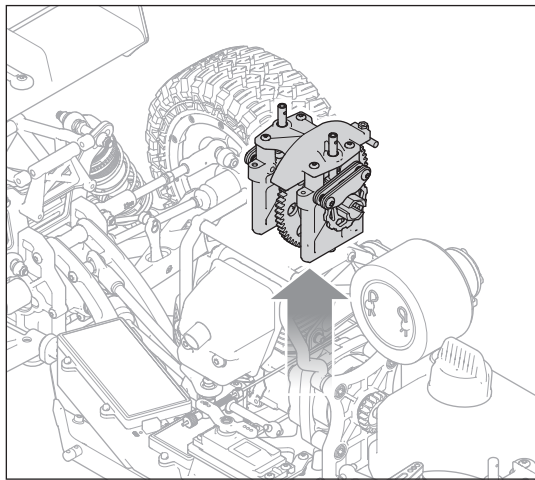
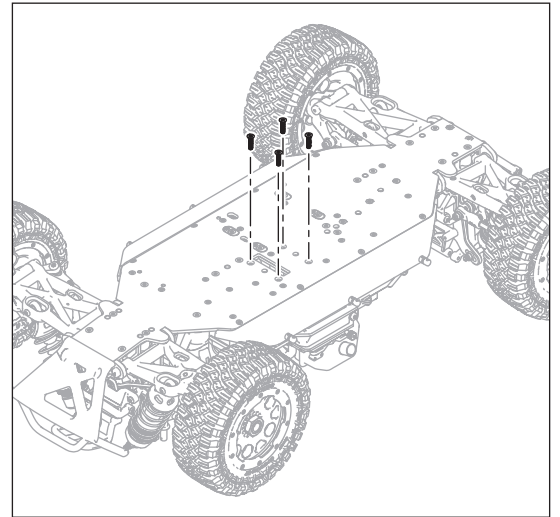
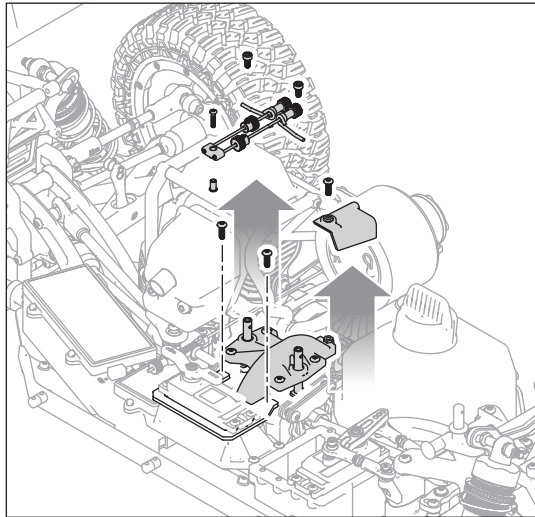
Vorderes Differenzial

1. Bauen Sie die Vorderachse aus.
2. Entfernen Sie die vordere Abdeckung und Differential.
3. Prüfen Sie das Differentialöl und füllen auf oder wechseln falls notwendig mit TLR5285 (30,000CS). Der Füllstand sollte 3 mm unter der Oberkante liegen. Überfüllen Sie das Differential, nicht da es sonst auslaufen könnte.
4. Überprüfen Sie das Tellerrad und die die Kegelräder in dem Differential. Ersetzen Sie falls notwendig. Sollte Flüssigkeit an den Antriebsklauen austreten, ersetzen Sie den O-Ring und fetten Sie das Tellerrad und Ritzel (LOSA99209) mehr.

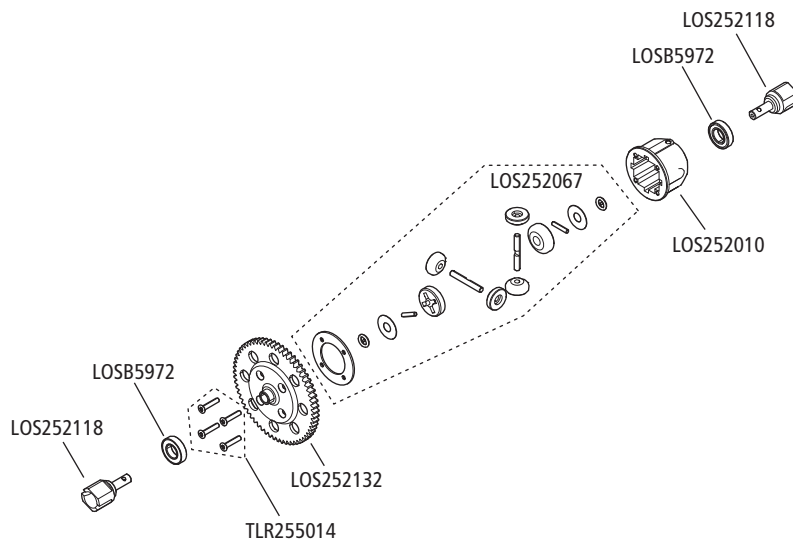
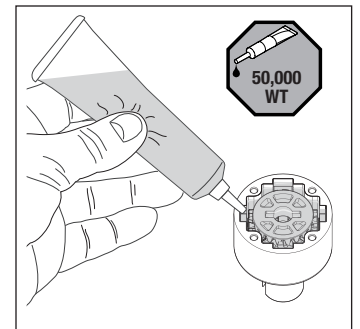


Mitte Differential

1. Entfernen Sie die Bremsgestängebaugruppe und die beiden Schrauben, mit denen die Gasservohalterung an den Mitteldifferenzialhaltern befestigt ist.
2. Entfernen Sie die Befestigungsschrauben des Mitteldifferentials von der Unterseite des Chassis.
3. Entfernen Sie die mittlere Differentialbaugruppe.
4. Trennen Sie die Mitteldifferenzialbaugruppe.



1. Überprüfen Sie das Zahnrad. Ersetzen Sie dieses bei Abnutzung oder Beschädigung.
2. Prüfen Sie das Differentialöl und füllen auf oder wechseln falls notwendig mit TLR5286 (50,000CS). Der Füllstand sollte 3 mm unter der Oberkante liegen. Überfüllen Sie das Differential nicht, da es sonst auslaufen könnte.
3. Überprüfen Sie das Zahnrad und Ritzel sowie die Kegelräder in dem Differential. Ersetzen Sie falls notwendig. Sollte Flüssigkeit an den Antriebsklauen austreten, ersetzen Sie den O-Ring.





HILFESTELLUNG ZUR PROBLEMLÖSUNG

mögliche Ursache	Lösung
------------------	--------

MOTOR STARTET NICHT

Kraftstofftank leer	Füllen Sie den Tank und folgen den Startanweisungen.
Motor ist abgesoffen	Schrauben Sie die Zündkerze raus. Ziehen Sie den Anreissstarter 3–5 Mal. Bauen Sie die Kerze wieder ein und testen.
Luftfilter ist verstopft	Überprüfen und ersetzen Sie falls notwendig.
Belüftungsloch im Tankdeckel ist verstopft	Reinigen Sie das Belüftungsloch.
Schlechtes oder altes Kraftstoffgemisch	Mischen Sie nach der Anweisung neues Kraftstoffgemisch.
Zündkerze arbeitet nicht	Überprüfen Sie die Zündkerze und Zündspule und ersetzen Sie falls notwendig.
Gasservo ausgefallen/falsche Einstellung	Überprüfen Sie die Servofunktion. Stellen Sie das Servo auf Neutral und resetteten die Ansteuerung wie in der Bedienungsanleitung ihrer Fernsteuerung beschrieben.
Vergaser ist falsch eingestellt	Stellen Sie den Vergaser auf Werkeinstellungen zurück und tunen neu falls notwendig.
Motor Stop Schalter arbeitet nicht	Überprüfen und ersetzen Sie falls notwendig.
Kolben und Zylinder sind abgenutzt	Überprüfen Sie Kolben und Zylinder auf Abnutzung und ersetzen Sie falls notwendig.
Empfängerakku ist nicht geladen	Laden Sie den Empfängerakku.

MOTOR STARTET UND GEHT DANN AUS

Kraftstofftank leer	Füllen Sie den Tank und folgen den Startanweisungen.
Luftfilter ist verstopft	Überprüfen und ersetzen Sie falls notwendig.
Belüftungsloch im Tankdeckel ist verstopft	Reinigen Sie das Belüftungsloch.
Motor ist möglicherweise überhitzt	Lassen Sie den Motor abkühlen. Stellen Sie den Vergaser zurück auf Werkeinstellung und starten neu.
Motorleerlauf zu niedrig	Folgen Sie den Anweisungen um den Leerlauf zu erhöhen.
Kupplung rutscht oder blockiert	Überprüfen Sie die Kupplung auf Abnutzung oder Bruch.
Schlechtes oder altes Kraftstoffgemisch	Mischen Sie nach der Anweisung neues Kraftstoffgemisch.
Gasservo ist falsch eingestellt	Stellen sie das Servo auf Neutral und resetteten die Ansteuerung wie in der Bedienungsanleitung ihrer Fernsteuerung beschrieben.
Antrieb arbeitet nicht einwandfrei	Überprüfen Sie den Antrieb.

MOTOR LÄUFT, FAHRZEUG FÄHRT NICHT

Bremsen sind fest	Überprüfen Sie auf Beschädigung oder Fremdkörper die die Bremsen blockieren.
Antrieb beschädigt	Überprüfen Sie auf beschädigte Antriebswelle oder Differential. Ersetzen Sie falls notwendig.
Empfängerakku ist leer	Laden Sie den Empfängerakku.
Sender reagiert trotz voller Batterie nicht	Stellen Sie sicher das die Bindung erfolgt ist.

AUSSETZER IN DER KONTROLLE

Sender oder Empfängerakkus sind leer/schwach	Setzen Sie neue Senderbattereien ein. Laden Sie den Empfängerakku.
Verbinder sind falsch herum eingesetzt	Überprüfen Sie die Verbinder und verbinden neu falls notwendig.
Bremse arbeitet nicht	Überprüfen Sie die Servos, Bremsen und Gestänge auf Beschädigungen. Reparieren/Ersetzen Sie falls notwendig oder stellen auf Werkeinstellung zurück.

GARANTIE UND SERVICE INFORMATIONEN

Warnung—Ein ferngesteuertes Modell ist kein Spielzeug. Es kann, wenn es falsch eingesetzt wird, zu erheblichen Verletzungen bei Lebewesen und Beschädigungen an Sachgütern führen. Betreiben Sie Ihr RC-Modell nur auf freien Plätzen und beachten Sie alle Hinweise der Bedienungsanleitung des Modells wie auch der Fernsteuerung.

Garantiezeitraum—Exklusive Garantie Horizon Hobby LLC (Horizon) garantiert, dass das gekaufte Produkt frei von Material- und Montagefehlern ist. Der Garantiezeitraum entspricht den gesetzlichen Bestimmungen des Landes, in dem das Produkt erworben wurde. In Deutschland beträgt der Garantiezeitraum 6 Monate und der Gewährleistungszeitraum 18 Monate nach dem Garantiezeitraum.

Einschränkungen der Garantie—(a) Die Garantie wird nur dem Erstkäufer (Käufer) gewährt und kann nicht übertragen werden. Der Anspruch des Käufers besteht in der Reparatur oder dem Tausch im Rahmen dieser Garantie. Die Garantie erstreckt sich ausschließlich auf Produkte, die bei einem autorisierten Horizon Händler erworben wurden. Verkäufe an Dritte werden von dieser Garantie nicht gedeckt. Garantieansprüche werden nur angenommen, wenn ein gültiger Kaufnachweis erbracht wird. Horizon behält sich das Recht vor, diese Garantiebestimmungen ohne Ankündigung zu ändern oder modifizieren und widerruft dann bestehende Garantiebestimmungen.

(b) Horizon übernimmt keine Garantie für die Verkaufbarkeit des Produktes, die Fähigkeiten und die Fitness des Verbrauchers für einen bestimmten Einsatzzweck des Produktes. Der Käufer allein ist dafür verantwortlich, zu prüfen, ob das Produkt seinen Fähigkeiten und dem vorgesehenen Einsatzzweck entspricht.

(c) Ansprüche des Käufers → Es liegt ausschließlich im Ermessen von Horizon, ob das Produkt, bei dem ein Garantiefall festgestellt wurde, repariert oder ausgetauscht wird. Dies sind die exklusiven Ansprüche des Käufers, wenn ein Defekt festgestellt wird.

Horizon behält sich vor, alle eingesetzten Komponenten zu prüfen, die in den Garantiefall einbezogen werden können. Die Entscheidung zur Reparatur oder zum Austausch liegt nur bei Horizon. Die Garantie schließt kosmetische Defekte oder Defekte, hervorgerufen durch höhere Gewalt, falsche Behandlung des Produktes, falscher Einsatz des Produktes, kommerziellen Einsatz oder Modifikationen irgendwelcher Art aus.

Die Garantie schließt Schäden, die durch falschen Einbau, falsche Handhabung, Unfälle, Betrieb, Service oder Reparaturversuche, die nicht von Horizon ausgeführt wurden aus.

Ausgeschlossen sind auch Fälle die bedingt durch (vii) eine Nutzung sind, die gegen geltendes Recht, Gesetze oder Regularien verstoßen haben. Rücksendungen durch den Käufer direkt an Horizon oder eine seiner Landesvertretungen bedürfen der Schriftform.

Schadensbeschränkung—Horizon ist nicht für direkte oder indirekte Folgeschäden, Einkommensausfälle oder kommerzielle Verluste, die in irgendeinem Zusammenhang mit dem Produkt stehen verantwortlich, unabhängig ob ein Anspruch im Zusammenhang mit einem Vertrag, der Garantie oder der Gewährleistung erhoben werden. Horizon wird darüber hinaus keine Ansprüche aus einem Garantiefall akzeptieren, die über den individuellen Wert des Produktes hinaus gehen. Horizon hat keinen Einfluss auf den Einbau, die Verwendung oder die Wartung des Produktes oder etwaiger Produktkombinationen, die vom Käufer gewählt werden. Horizon übernimmt keine Garantie und akzeptiert keine Ansprüche für in der Folge auftretende Verletzungen oder Beschädigungen. Mit der Verwendung und dem Einbau des Produktes akzeptiert der Käufer alle aufgeführten Garantiebestimmungen ohne Einschränkungen und Vorbehalte.

Wenn Sie als Käufer nicht bereit sind, diese Bestimmungen im Zusammenhang mit der

Benutzung des Produktes zu akzeptieren, werden Sie gebeten, das Produkt in unbenutztem Zustand in der Originalverpackung vollständig bei dem Verkäufer zurückzugeben.

Sicherheitshinweise—Dieses ist ein hochwertiges Hobby Produkt und kein Spielzeug. Es muss mit Vorsicht und Umsicht eingesetzt werden und erfordert einige mechanische wie auch mentale Fähigkeiten. Ein Versagen, das Produkt sicher und umsichtig zu betreiben kann zu Verletzungen von Lebewesen und Sachbeschädigungen erheblichen Ausmaßes führen. Dieses Produkt ist nicht für den Gebrauch durch Kinder ohne die Aufsicht eines Erziehungsberechtigten vorgesehen. Die Anleitung enthält Sicherheitshinweise und Vorschriften sowie Hinweise für die Wartung und den Betrieb des Produktes. Es ist unabdingbar, diese Hinweise vor der ersten Inbetriebnahme zu lesen und zu verstehen. Nur so kann der falsche Umgang verhindert und Unfälle mit Verletzungen und Beschädigungen vermieden werden.

Fragen, Hilfe und Reparaturen—Ihr lokaler Fachhändler und die Verkaufsstelle können eine Garantiebeurteilung ohne Rücksprache mit Horizon nicht durchführen. Dies gilt auch für Garantiereparaturen. Deshalb kontaktieren Sie in einem solchen Fall den Händler, der sich mit Horizon kurz schließen wird, um eine sachgerechte Entscheidung zu fällen, die Ihnen schnellstmöglich hilft.

Wartung und Reparatur—Muss Ihr Produkt gewartet oder repariert werden, wenden Sie sich entweder an Ihren Fachhändler oder direkt an Horizon.

Rücksendungen / Reparaturen werden nur mit einer von Horizon vergebenen RMA Nummer bearbeitet. Diese Nummer erhalten Sie oder Ihr Fachhändler vom technischen Service. Mehr Informationen dazu erhalten Sie im Serviceportal unter www.Horizonhobby.de oder telefonisch bei dem technischen Service von Horizon.

Packen Sie das Produkt sorgfältig ein. Beachten Sie, dass der Originalkarton in der Regel nicht ausreicht, um beim Versand nicht beschädigt zu werden. Verwenden Sie einen Paketdienstleister mit einer Tracking Funktion und Versicherung, da Horizon bis zur Annahme keine Verantwortung für den Versand des Produktes übernimmt. Bitte legen Sie dem Produkt einen Kaufbeleg bei, sowie eine ausführliche Fehlerbeschreibung und eine Liste aller eingesendeten Einzelkomponenten. Weiterhin benötigen wir die vollständige Adresse, eine Telefonnummer für Rückfragen, sowie eine Email Adresse.

Garantie und Reparaturen—Garantieanfragen werden nur bearbeitet, wenn ein Originalkaufbeleg von einem autorisierten Fachhändler beiliegt, aus dem der Käufer und das Kaufdatum hervorgeht. Sollte sich ein Garantiefall bestätigen wird das Produkt repariert oder ersetzt. Diese Entscheidung obliegt einzig Horizon Hobby.

Kostenpflichtige Reparaturen—Liegt eine kostenpflichtige Reparatur vor, erstellen wir einen Kostenvorschlag, den wir Ihrem Händler übermitteln. Die Reparatur wird erst vorgenommen, wenn wir die Freigabe des Händlers erhalten. Der Preis für die Reparatur ist bei Ihrem Händler zu entrichten. Bei kostenpflichtigen Reparaturen werden mindestens 30 Minuten Werkstattzeit und die Rückversandkosten in Rechnung gestellt. Sollten wir nach 90 Tagen keine Einverständniserklärung zur Reparatur vorliegen haben, behalten wir uns vor, das Produkt zu vernichten oder anderweitig zu verwerten.

ACHTUNG: Kostenpflichtige Reparaturen nehmen wir nur für Elektronik und Motoren vor. Mechanische Reparaturen, besonders bei Hubschraubern und RC-Cars sind extrem aufwendig und müssen deshalb vom Käufer selbst –vorgenommen werden.

10/15

GARANTIE UND SERVICE KONTAKTINFORMATIONEN

Land des Kauf	Horizon Hobby	Telefon/E-mail Adresse	Adresse
Europäische Union	Horizon Technischer Service	service@horizonhobby.eu +49 (0) 4121 2655 100	Hanskampring 9 D 22885 Barsbüttel, Germany
	Sales: Horizon Hobby GmbH		

RECHTLICHE INFORMATIONEN FÜR DIE EUROPÄISCHE UNION

CE **EU Konformitätserklärung:** Horizon LLC erklärt hiermit, dass dieses Produkt konform zu den essentiellen Anforderungen der RED und EMC Direktive ist.

Eine Kopie der Konformitätserklärung ist online unter folgender Adresse verfügbar : <http://www.horizonhobby.com/content/support-render-compliance>.

Sender:

Fréquence: 2403 – 2480MHz

Max EIRP: 16.3dBm

Empfänger:

Fréquence: 2406 – 2476MHz

Max EIRP: -1.33dBm

Anweisungen zur Entsorgung von Elektro- und Elektronik-Altgeräten für Benutzer in der Europäischen Union



Dieses Produkt darf nicht zusammen mit anderem Abfall entsorgt werden. Stattdessen ist der Benutzer dafür verantwortlich, unbrauchbare Geräte durch Abgabe bei einer speziellen Sammelstelle für das Recycling von unbrauchbaren elektrischen und elektronischen Geräten zu entsorgen. Die separate Sammlung und das Recycling von unbrauchbaren Geräten zum Zeitpunkt der Entsorgung hilft, natürliche Ressourcen zu bewahren und sicherzustellen, dass Geräte auf eine Weise wiederverwertet werden, bei der die menschliche Gesundheit und die Umwelt geschützt werden. Weitere Informationen dazu, wo Sie unbrauchbare Geräte zum Recycling abgeben können, erhalten Sie bei lokalen Ämtern, bei der Müllabfuhr für Haushaltsmüll sowie dort, wo Sie das Produkt gekauft haben.

REPLACEMENT PARTS // TEILELISTE // LISTE DES PIÈCES DE RECHANGE // ELENCO DEI RICAMBI

Part #	English	Deutsch	Français	Italiano
ARA721525	Button Head Screw M5x25mm (4)	Rundkopfschraube M5 x 25 mm (4)	Vis à tête bombée M5 x 25 mm (4)	Vite testa tonda M5x25 mm (4)
DYNE1275	Zenoah G320 w/filter/Clutch:5T 2.0	Zenoah G320 mit Filter/Kupplung:5T 2.0	Zenoah G320 avec filtre/embrayage : 5T 2.0	Zenoah G320 cn/filtr/frizione:5T 2.0
LOS232138	Engine Mount Insert 20T:DBXL 2.	Motorhalterungseinsatz 20T:DBXL 2.	Insert de montage du moteur 20T : DBXL 2.	Inserto supporto motore 20T:DBXL 2
LOS235015	Locknut Flanged M5 Serrated (10)	Feststellkontermutter mit Flansch M5 (10)	Contre-écrou à embase M5 strié (10)	Controdado flang dentellato M5 (10)
LOS250019	LED Light Bar Set:DBXL-E	LED-Leuchtbalken-Set: DBXL-E	Ensemble de rampe d'éclairage à DEL : DBXL-E	Set barra a LED:DBXL-E
LOS250020	Roll Cage Screw Set: DBXL-E	Überrollkäfig-Schraubensatz: DBXL-E	Ensemble de vis de cage de retournement : DBXL-E	Set viti scocca di sicurezza: DBXL-E
LOS250021	Body Mounting Screw Set: DBXL-E	Gehäusehalterung-Schraubensatz: DBXL-E	Ensemble de vis de montage de carrosserie : DBXL-E	Set viti montaggio scocca: DBXL-E
LOS250051	Body Set, ICON: DBXL 2.0	Karoseriesatz, ICON: DBXL 2,0	Ensemble de carrosserie, ICÔNE : DBXL 2.0	Set carrozzeria ICON: DBXL 2.0
LOS250052	Body Set, Magnaflow: DBXL 2.0	Karoseriesatz, Magnaflow: DBXL 2,0	Ensemble de carrosserie, Magnaflow : DBXL 2.0	Set carrozzeria Magnaflow: DBXL 2.0
LOS250053	Wing, ICON, Black: DBXL 2.0	Flügel, ICON, schwarz: DBXL 2,0	Aile, ICÔNE, noire : DBXL 2.0	Alettone, ICON, nero: DBXL 2.0
LOS250054	Wing, Magnaflow, Black: DBXL 2.0	Flügel, Magnaflow, schwarz: DBXL 2,0	Aile, Magnaflow, noire : DBXL 2.0	Alettone, Magnaflow, nero: DBXL 2.0
LOS251021	Mount/Guard&Eng St:1:5 4wd DB XL	Montage/Schutz u. Motorsatz: 1:5 4wd DB XL	Ensemble de fixation/protection et moteur : 1:5 4 rm DB XL	Spt mot&guard/sup 1:5 4WD DB XL
LOS251127	Servo Arm, Dual Sided, 15T: DBXL 2.0	Servo-Arm, doppelseitig, 15T: DBXL 2,0	Bras de servo à deux côtés, 15T : DBXL 2.0	Braccio servo, doppio lato, 15T: DBXL 2.0
LOS251045	Wing Mount, Complete: DBXL-E	Flügelhalterung, vollständig: DBXL-E	Support d'aile, complet : DBXL-E	Supporto alettone completo: DBXL-E
LOS251046	Wing, Black: DBXL-E	Flügel, schwarz DBXL-E	Aile, noire : DBXL-E	Alettone, nero: DBXL-E
LOS251053	Roll Cage,Flip,Complete: DBXL-E	Überrollkäfig, Schalter, vollständig: DBXL-E	Cage de retournement, basculement, complète : DBXL-E	Scocca secur, basculante, completa: DBXL-E
LOS251092	StrPst,Tube,SrvoSprng:DBXL-E 2.0	Lenkungsteile, Rohr, Servo-Feder: DBXL-E 2,0	Colonne de direction, tube, ressort de servo : DBXL-E 2.0	Montante sterzo, tubo molla servo:DBXL-E 2.0
LOS251093	DualSide,StSrvoArm,AL:DBXL-E 2.0	Doppelseitig, Seitenruder-Servoarm, DBXL-E 2,0	Deux côtés, bras de servo de direction, aluminium : DBXL-E 2.0	Braccio srv sterz, doppio lato, alu:DBXL-E 2.0
LOS251095	SteeringRack&Hardware:DBXL-E 2.0	Zahnstange & Hardware: DBXL-E 2,0	Crémaillère de direction et quincaillerie : DBXL-E 2.0	Cremagliera sterzo e viteria: DBXL-E 2.0
LOS251096	Turnbuckle Set (6): DBXL-E 2.0	Spannschraubensatz (6): DBXL-E 2.0	Ensemble de ridoir (6) : DBXL-E 2.0	Set tenditore (6): DBXL-E 2.0
LOS251102	Fr/Rr Bulkhead Set: DBXL-E 2.0	Spritzwandsatz, vorne/hinten: DBXL-E 2.0	Ensemble de cloisons avant/arrière : DBXL-E 2.0	Set paratie ant/pst: DBXL-E 2.0
LOS251103	ChassisSideGuardSet: DBXL-E 2.0	Karosserie seitenschutz-Satz: DBXL-E 2.0	Ensemble de protections latérales du châssis : DBXL-E 2.0	Set prot laterale telaio: DBXL-E 2.0
LOS251113	Chassis Brac Plt 4mm Blk:DBXL2.0	Karosseriestrebe Plt 4mm Schw:DBXL2.0	Plaque de support de châssis 4 mm noire : DBXL 2.0	Rinforzo telaio plt 4mm nero:DBXL2.0
LOS251114	Radio Tray Set: DBXL 2.0	Radioplatte Satz: DBXL 2.0	Jeu de platine radio : DBXL 2.0	Set di schede radio: DBXL 2.0
LOS251115	ChassisBraceFr&TopPlate:DBXL 2.0	Karosseriestrebe vorne u. Obere Abdeckung:DBXL 2.0	Plaque supérieure et avant de support de châssis : DBXL 2.0	Rinforzo telaio piastra av&sup:DBXL 2.0
LOS251116	Chassis Brace, Rear: DBXL 2.0	Karosseriestrebe, hinten: DBXL 2.0	Support de châssis, arrière : DBXL 2.0	Rinforzo telaio, pst: DBXL 2.0
LOS251117	Center Diff Mount: DBXL 2.0	Halterung mittleres Differential: DBXL 2.0	Support de différentiel central : DBXL 2.0	Supporto diff centrale: DBXL 2.0
LOS251118	Gas Tank Comp, 800cc: DBXL 2.0	Benzintank Komp, 800cc: DBXL 2.0	Réservoir de gaz complet, 800 cc : DBXL 2.0	Serbatoio benzina compl, 800cc: DBXL 2.0
LOS251119	Gas Cap Assembly: DBXL 2.0	Tankdeckeleinheit: DBXL 2.0	Ensemble de capuchon de gaz : DBXL 2.0	Gruppo tappo benzina: DBXL 2.0
LOS251120	Throttle Linkage Set: DBXL 2.0	Gasgestängensatz: DBXL 2.0	Ensemble tringlerie de papillon : DBXL 2.0	Set leveraggi sterzo: DBXL 2.0
LOS251121	Brake Cams (2): DBXL 2.0	Bremsnocken (2): DBXL 2.0	Cames de frein (2) : DBXL 2.0	Camme freni (2): DBXL 2.0
LOS251123	Adj Steering Turnbuckle DBXL 2.0	Anp Lenkungsspannschraube DBXL 2.0	Ridoir de direction ajustable DBXL 2.0	Tenditore sterzo regolabile:DBXL 2.0
LOS251124	Gas Tank Mounts: DBXL 2.0	Benzintank Halterungen: DBXL 2.0	Fixations de réservoir de gaz : DBXL 2.0	Supporti serbatoio benzina: DBXL 2.0
LOS251125	Fr Bumper,Brace,Bdy Mnt:DBXL 2.0	Stoßdämpfer vorne,Strebe,Körper Halt.:DBXL 2.0	Amortisseur avant, support, fixation de la carrosserie : DBXL 2.0	Spt carrozzeria, Rinforzi, Paraurti ant:DBXL 2.0
LOS251126	Bell Crank Set: DBXL 2.0	Winkelhebelsatz: DBXL 2.0	Ensemble de levier coudé : DBXL 2.0	Set biella a campana: DBXL 2.0
LOS252009	Diff Rebuild Kit: 1:5 4wd DB XL	Differentialgetriebe-Umbau-Kit: 1:5 4wd DB XL	Kit de reconstruction de différentiel : 1:5 4 rm DB XL	Kit riparazione diff: 1:5 4WD DB XL
LOS252010	Fr/Rr Diff Case (2):1:5 4wd DB	Differentialgehäuse, vorne/hinten (2): 1:5 4wd DB	Boîtier de différentiels avant/arrière (2) : 1:5 4 rm DB	Sct diff ant/post(2):1:5 4WD DB
LOS252014	Clutch Bell: 1:5 4wd DB XL	Kupplungsglocke: 1:5 4wd DB XL	Cloche d'embrayage : 1:5 4 rm DB XL	Campana frizione: 1:5 4WD DB XL
LOS252016	20T Pinion Gear: 1:5 4wd DB XL	20T Zahnradgetriebe 1:5 4wd DB XL	Engrenage de pignon 20T 1:5 4 rm DB XL	Pignone 20T: 1:5 4WD DB XL
LOS252050	Wheel Hex Black&Pin(4):MTXL,DBXL-E	Rad-Sechskant, schwarz & Stift (4): MTXL,DBXL-E	Hexagone de roue noir et goupille (4) : MTXL,DBXL-E	Esagono Ruote Nero & Perno(4):MTXL,DBXL-E
LOS252051	Wheel Nut, Black (4): MTXL, DBXL-E	Radmutter, schwarz (4): MTXL, DBXL-E	Écrou de roue, Noir (4) : MTXL, DBXL-E	Dado ruota, nero (4): MTXL, DBXL-E
LOS252067	Diff Rebuild Kit,Al Diff:DBXL-E	Differentialgetriebe-Umbau-Satz, Al. Diff.: DBXL-E	Kit de reconstruction de différentiel, Al Diff : DBXL-E	Kit riparazione diff, diff alu:DBXL-E
LOS252116	RrStubAxle,5mmPin(2):DBXL-E 2.0	Achswellenstumpf, hinten, 5 mm Stift (2): DBXL-E 2.0	Demi-essieu arrière, goupille 5 mm (2) : DBXL-E 2.0	Fuso a snodo posteriore, perno 5(2):DBXL-E 2.0
LOS252117	Fr/Rr Outdrive,5mm(2):DBXL-E 2.0	Antrieb, vorne/hinten, 5 mm Stift (2): DBXL-E 2.0	Entraînement extérieur avant/arrière, 5 mm (2) : DBXL-E 2.0	Outdrive ant/pst, 5 mm(2):DBXL-E 2.0
LOS252118	CtrDiffOtdrive,5mm(2): DBXL-E 2.0	Differentialantrieb, Mitte, 5 mm (2): DBXL-E 2.0	Entraînement extérieur diff ctr, 5 mm (2) : DBXL-E 2.0	Outdrive diff centrale,5 mm(2): DBXL-E 2.0

Part #	English	Deutsch	Français	Italiano
LOS252119	Fr CVD Assy, 5mm Pin: DBXL-E 2.0	CV-Antriebsgruppe, vorne, 5 mm Stiff: DBXL-E 2.0	Ensemble CVD avant, goupille 5 mm : DBXL-E 2.0	Grp CVD ant, prn 5 mm: DBXL-E 2.0
LOS252120	AxlBtSet,5mmPins(10):DBXL-E 2.0	Achse unten, Satz, 5 mm Stifte (10): DBXL-E 2.0	Ensemble de boulon d'essieu, goupilles 5 mm (10) : DBXL-E 2.0	Set protezione asse, perni 5 mm(10):DBXL-E 2.0
LOS252122	Front/Rear Gear Box: DBXL-E 2.0	Vordere/hintere Getriebebox: DBXL-E 2.0	Boîte à engrenage avant/arrière : DBXL-E 2.0	Scatola ingranaggi ant/pst: DBXL-E 2.0
LOS252123	Fr/RrDiffRingGear,40T:DBXL-E 2.0	Differential-Hohlrund, vorne/hinten, 40T: DBXL-E 2.0.	Engrenage à anneau diff avant/arrière, 40T : DBXL-E 2.0	Corona diff ant/post 40T:DBXL-E 2.0
LOS252124	Fr/RrDiffPinion,12T: DBXL-E 2.0	Differential-Getrieberad, vorne/hinten, 12T: DBXL-E 2.0	Pignon diff avant/arrière, 12T : DBXL-E 2.0	Pignone diff ant/post 12T: DBXL-E 2.0
LOS252125	UnilRebuildKit,5mm(2):DBXL-E 2.0	Unil-Umbau-Kit,5mm(2):DBXL-E 2.0	Kit de remontage 5 mm (2) : DBXL-E 2.0	Kit ricostruzione unil,5mm(2):DBXL-E 2.0
LOS252127	DiffShim,24x21x0.3mm(10):DBXL/E	Diff Dichtscheibe,24x21x0.3mm(10):DBXL/E	Cale de différentiel, 24x21x0,3 mm (10) :DBXL/E	Spessori differenziale,24x21x0,3mm(10):-DBXL/E
LOS252132	Spur Gear, 62T, 1.5M: DBXL 2.0	Stirnrad, 62T, 1,5M: DBXL 2.0	Engrenage, 62T, 1.5M : DBXL 2.0	Ingranaggio cilindrico, 62T, 1,5M: DBXL 2.0
LOS252133	F/RcntrDrvCouplerSet(2):DBXL 2.0	V/H ZentrAntrKupplSatz(2):DBXL 2.0	Ensemble de coupleur de transmission central (2) : DBXL 2.0	SetAccAlbtrsCentrAnt/Pst(2):DBXL 2.0
LOS252134	Center Driveshaft, Fr: DBXL 2.0	Antriebswelle Mitte, vorne: DBXL 2.0	Arbre de transmission central, avant : DBXL 2.0	Albero trasmissione centrale, ant: DBXL 2.0
LOS252135	Center Driveshaft, Rr: DBXL 2.0	Antriebswelle Mitte, hinten: DBXL 2.0	Arbre de transmission central, arrière : DBXL 2.0	Albero trasmissione centrale, pst: DBXL 2.0
LOS252136	Center Driveshaft Short:DBXL 2.0	Antriebswelle Mitte, kurz:DBXL 2.0	Arbre de transmission central court : DBXL 2.0	Albero trasmissione centrale corto:DBXL 2.0
LOS253005	Fr/RrShkShft&PstnSt:1:5 4wd DB	V/HStoWlle&PstnSt:1:5 4wd DB	Ensemble de piston et d'arbre d'amortisseur avant/arrière : 1:5 4 rm DB	SetPist&AstAmmA/P:1:5 4wd DB
LOS253006	Sp Cups/Clps/ShckEnds:1:5 4wd DB	Federteller/Klemm/StoEnden:1:5 4wd DB	Extrémités d'amortisseur/attaches/coupelles de ressort : 1:5 4 rm DB	Term ammm/clip/tazze molle:1:5 4wd DB
LOS253010	Shock Springs (4): 1:5 4WD DBXL	Stoßdämpferfedern (4): 1:5 4WD DBXL	Ressorts d'amortisseur (4) : 1:5 4 RM DBXL	Molle amm (4): 1:5 4WD DBXL
LOS253021	CNC Shock Piston Kit: DBXL-E	CNC Stoßdämpferkolbensatz: DBXL-E	Kit de piston d'amortisseur CNC : DBXL-E	Kit pistoni amm CNC: DBXL-E
LOS253026	ShckBdySt,Siv,FOX(2):DBXL-E 2.0	Stoßdämpfergehäusesatz, silber, FOX (2): DBXL-E 2.0	Ensemble de carrosserie d'amortisseur, argenté, FOX(2) : DBXL-E 2.0	Corpo ammortizzatore, manicotto, FOX(2):-DBXL-E 2.0
LOS253027	Shock Boot Set (4): DBXL-E 2.0	Stoßdämpfermanschettensatz (4): DBXL-E 2.0	Ensemble de soufflet d'amortisseur (4) : DBXL-E 2.0	Set parapolvere amm (4): DBXL-E 2.0
LOS253028	Shock Rebuild Kit (4):DBXL-E 2.0	Stoßdämpfer-Umbau-Kit (4): DBXL-E 2.0	Kit de reconstruction d'amortisseur (4) : DBXL-E 2.0	Kit ricostruz amm (4):DBXL-E 2.0
LOS253029	ShockSandOff&Hadwre(4):DBXL-E2.0	Stoßdämpfer-Standoff&Hadwre(4):DBXL-E2.0	Entretoises d'amortisseur et quicailleterie (4) :DBXL-E2.0	Distanziale amm e viteria(4):DBXL-E2.0
LOS254005	SpndlCarriers/Spndl/Hubs:1:5 4w	Spindel und Träger/Spindel/Naben: 1:5 4w	Supports d'axes/axes/moyeux : 1:5 4 rm	Portafuselli/fuselli/mozzi: 1:5 4w
LOS254006	SuspensionArm Set(4):1:5 4wd DB	Aufhängungsarmsatz (4): 1:5 4wd DB	Ensemble de bras de suspension (4) : 1:5 4 rm DB	Set braccetti sosp (4): 1:5 4WD DB
LOS254009	HingePinBrlns Set:1:5 4wd DB XL	Scharnierstiftklammer, Satz: 1:5 4wd DB XL	Ensemble de goupilles de charnière (4) : 1:5 4 rm DB XL	Set inserti perno articolazione: 1:5 4WD DB XL
LOS254010	Hinge Pin, Set: 1:5 4wd DB XL	Scharnierbolzen, Satz: 1:5 4wd DB XL	Ensemble de goupilles de charnière : 1:5 4 rm DB XL	Set perno articolazione: 1:5 4WD DB XL
LOS254031	PivotBalls & Rod Ends (12): MTXL	Schwenkkugeln & Stangenköpfe (12): MTXL	Rotules et embouts de bielle (12) : MTXL	Teste a snodo e articolazioni a sfera (12): MTXL
LOS254063	Shock Tower,Fr,BLK,AL:DBXL-E 2.0	Dämpferbrücke, vorne, schwarz, AL: DBXL-E 2.0	Tour d'amortisseur, avant, noir, AL : DBXL-E 2.0	Set torre amm, nero, alluminio, ant: DBXL-E 2.0
LOS254064	Shock Tower,Rr,BLK,AL:DBXL-E 2.0	Dämpferbrücke, hinten, schwarz, AL: DBXL-E 2.0	Tour d'amortisseur, arrière, noir, AL : DBXL-E 2.0	Set torre amm, nero, alluminio, pst: DBXL-E 2.0
LOS254065	Fr/Rr Sway Bar Set: DBXL-E 2.0	Schwingen-Set, vorne/hinten: DBXL-E 2.0	Ensemble de barre stabilisatrice avant/arrière : DBXL-E 2.0	Set barra antirollio ant/pst: DBXL-E 2.0
LOS254071	Fr Hinge Pin Braces,BLK:DBXL 2.0	V Scharnierstiftklammern,SCHW:DBXL 2.0	Supports d'axe de charnière avant, NOIRS : DBXL 2.0	Spt perno articolazione ant,BLK:DBXL 2.0
LOS254072	Rr Hinge Pin Braces,BLK:DBXL 2.0	H Scharnierstiftklammern,SCHW:DBXL 2.0	Supports d'axe de charnière arrière, NOIRS : DBXL 2.0	Spt perno articolazione pst,BLK:DBXL 2.0
LOS254073	Sway Bar Links & Balls: DBXL 2.0	Schwingen Gelenke u. Köpfe: DBXL 2.0	Rotules et tringlerie de barre stabilisatrice : DBXL 2.0	Sfere e leveraggi barra antirollio: DBXL 2.0
LOS255000	Set Screw, Set,(20):1:5 4wd DB XL	Schraubensatz (20) : 1:5 4wd DB XL	Vis de fixation, ensemble (20) : 1:5 4 rm DB XL	Set viti (20): 1:5 4WD DB XL
LOS255001	Cap HeadScrew,St(30):1:5 4wd DB	Inbusschraubensatz (30) : 1:5 4wd DB	Vis d'assemblage creuses, ensemble (30) : 1:5 4 rm DB	Set viti testa cilindriche(30):1:5 4WD DB
LOS255002	ButtonHeadScrew,St(4):1:5 4wd D XL	Rundkopfschraubensatz (4) : 1:5 4wd D XL	Vis à tête bombée, ensemble (4) : 1:5 4 rm D XL	Set viti testa tonda(4):1:5 4WD D XL
LOS255003	FlatHead Screw,St(30):1:5 4wd D XL	Flachkopfschraubensatz (30) : 1:5 4wd D XL	Vis à tête plate, ensemble (30) : 1:5 4 rm D XL	Set viti testa piana(30):1:5 4WD D XL
LOS255004	Screw,5x16mm,EngMnt,(8):1:5 4wd	Schraube,5x16mm,MotHalt,(8):1:5 4wd	Vis, 5x16 mm, fixation du moteur, (8) : 1:5 4 rm	Vite,5x16mm,supporto motore,(8):1:5 4WD
LOS255005	Screw,3x10mm(10):1:5 4wd DB XL	Schraube, 3 x 10 mm (10): 1:5 4wd DB XL	Vis, 3x10 mm (10) : 1:5 4 rm DB XL	Vite,3x10 mm(10):1:5 4WD DB XL
LOS255017	FlatHdScrews,Stl,BO,M4x16mm(10)	Flachkopfschrauben,Stl,BO,M4x16mm(10)	Vis à tête plate, acier, BO, M4x16 mm (10)	Viti testa piana,acciaio,BO,M4x16mm(10)
LOS256000	LocknutSet,(15): 1:5 4wd DB XL	Kontermuttern-Satz (15) : 1:5 4wd DB XL	Ensemble de contre-écrous, (15) : 1:5 4 rm DB XL	Set controdadi (15): 1:5 4WD DB XL
LOS256001	Washer/Shim,Set(20):1:5 4wd DB XL	Satz aus Unterlegscheibe/Dichtscheibe (20): 1:5 4wd DB XL	Rondelle/cale, ensemble (20) : 1:5 4rm DB XL	Set rondelle/distanziali(20):1:5 4WD DB XL
LOS256003	Bushing,Steel,Set(11):1:5 4wd D XL	Buchse, Stahl, Satz (11) : 1:5 4wd D XL	Bague, acier, ensemble (11) : 1:5 4rm D XL	Set boccole,acciaio(11):1:5 4WD D XL

Part #	English	Deutsch	Français	Italiano
LOS256004	Ball,Shock/Link (10):1:5 4wd DB XL	Kugel, Stoßdämpfer/Stange (10): 1:5 4wd DB XL	Bille, amortisseur/tringlerie (10) : 1:5 4rm DB XL	Uniball, amm/attacco (10):1:5 4WD DB XL
LOS256005	Body Clip,Lrg(10)&Sm(4):1:5 4wd	Gehäuseklemme,Gr(10)&Kl(4):1:5 4wd	Goupille de carrosserie, grande (10) et petite (4) : 1:5 4 rm	Clip carrozzeria,Grande(10)&Pic(4):1:5 4wd
LOS256010	EngMntSprc&CltchMnt,BLK:DBXL 2.0	MotHaltDist&KpplHalt,BLK:DBXL 2.0	Fixation d'embrayage et entretoises de fixation du moteur, NOIRE : DBXL 2.0	SptMot&SptFriz,Nero:DBXL 2.0
LOS257000	Bearing,8x19x6mm,(4):1:5 4wd DB	Lager, 8 x 19 x 6 mm,(4): 1:5 4wd DB	Roulement,8x19x6 mm (4) : 1:5 4 rm DB	Cuscinetto,8x19x6mm,(4):1:5 4wd DB
LOS257001	Bearing,10x22x6mm,(4):1:5 4wd D XL	Lager,10 x 22 x 6 mm,(4): 1:5 4wd D XL	Roulement, 10x22x6 mm (4) : 1:5 4 rm D XL	Cuscinetto,10x22x6mm,(4):1:5 4wd D XL
LOS257002	Bushing,10x7x4mm,(4):1:5 4wd DB XL	Buchse, 10 x 7 x 4 mm,(4): 1:5 4wd DB XL	Bague,10x7x4 mm (4) : 1:5 4 rm DB XL	Cuscinetto,10x7x4mm,(4):1:5 4wd DB XL
LOS257008	8 x 19 x 6mm Rubber Bearing (4)	8 x 19 x 6mm Gummi-Lager (4)	Roulement en caoutchouc 8 x 19 x 6 mm (4)	Cuscinetti gomma 8x19x6 mm (4)
LOS45017	Tire, Creepy Crawler (2): DBXL-E	Reifen, Creepy Crawler (2): DBXL-E	Pneu, Creepy Crawler (2) : DBXL-E	Pneumatico Creepy Crawler (2): DBXL-E
LOS45018	Tire Insert, Molded (2): DBXL-E	Reifeneinsatz, geformt (2): DBXL-E	Insertion de pneu, moulée (2) : DBXL-E	Inserto pneumatico, stampato (2): DBXL-E
LOS45036	Whls,Slvr,YllwBdLck(2): DBXL 2.0	Reif,Slbr,GlbBdLck(2): DBXL 2.0	Roues, argentées, jaunes noires (2) : DBXL 2.0	Ruote, argento, giallo, beadlock(2): DBXL 2.0
LOS55008	AirFilterAssembly:Comp: DBXL 2.0	Luftfiltereinheit:Komp: DBXL 2.0	Ensemble de filtre à air : Complet : DBXL 2.0	Gruppo filtro aria, completo: DBXL 2.0
LOS55009	Air Filter Foam Elmnt 2:DBXL 2.0	Luftfilter Schaumelemt 2:DBXL 2.0	Élément de mousse de filtre à air 2 : DBXL 2.0	ElmntSchumFiltroAria2:DBXL 2.0
LOS5972	Outer Axle Bearngs 12x24x6mm(2)	Außenachsenlager 12 x 24 x 6 mm (2)	Paliers d'essieu extérieur 12x24x6 mm(2)	Cuscinetti assale esterni, 12x24x6mm(2)
LOSR5010	Pull-StrtAsmby,Losi 26cc&DYN 23cc	Seilz-StrtEinheit,Losi 26cc&DYN 23cc	Ensemble de démarreur, Losi 26cc&DYN 23cc	GrpStartStrapp,Losi 26cc&DYN 23cc
SPMS906	S906 1/5 DB XLE servo	S906 1/5 DB XLE Servo	Servo S906 1/5 DB XLE	Servo S906 1/5 DB XLE
SPMSLR300	SLR300 3CH 2.4Ghz SLT Receiver	SLR300 3-Kanal 2.4Ghz SLT Empfänger	Récepteur SLR300 3 canaux 2,4 Ghz SLT	Ricevitore SLR300 3CH 2,4Ghz SLT
SPMSR315	SR315 DSMR 3 CH Receiver	SR315 DSMR 3-Kanal-Empfänger	Récepteur SR315 DSMR 3 canaux	Ricevitore SR315 DSMR 3 CH
SPMX-40002SRX	4000mAh 2S 7.4V Smart RxBat; IC3	4000 mAh 2S 7,4V Smart RxBat; IC3	4000 mAh 2S 7,4 V Smart RxBat; IC3	Batteria Rx 4000mAh 2S 7,4V Smart; IC3
TLR255006	Button Head Screws, M4x10mm (10)	Rundkopfschrauben, M4x10mm (10)	Vis à tête bombée, M4x10 mm (10)	Viti testa tonda, M4x10 mm (10)
TLR255007	Button Head Screws, M4x12mm (10)	Rundkopfschrauben, M4 x 12 mm (10)	Vis à tête bombée, M4 x 12 mm (10)	Viti testa tonda, M4x12 mm (10)
TLR255008	Button Head Screws, M4x16mm (10)	Rundkopfschrauben, M4 x 16 mm (10)	Vis à tête bombée, M4 x 16 mm (10)	Viti testa tonda, M4x16 mm (10)
TLR255009	Button Head Screws M4x20mm (10)	Rundkopfschrauben, M4 x 20 mm (10)	Vis à tête bombée, M4 x 20 mm (10)	Viti testa tonda, M4x20 mm (10)
TLR255010	Button Head Screws, M4x25mm (10)	Rundkopfschrauben, M4 x 20 mm (10)	Vis à tête bombée, M4 x 25 mm (10)	Viti testa tonda, M4x25 mm (10)
TLR255013	Flat Head Screws, M4x12mm (10)	Flachkopfschrauben, M4 x 12 mm (10)	Vis à tête plate, M4 x 12 mm (10)	Viti testa piana, M4x12 mm (10)
TLR255014	Flat Head Screws, M4x20mm (10)	Flachkopfschrauben, M4 x 20 mm (10)	Vis à tête plate, M4 x 20 mm (10)	Viti testa piana, M4x20 mm (10)
TLR255016	Setscrew, Cup Point, M4x8mm (10)	Feststellschraube, Ringschneide, M4 x 8 mm (10)	Vis de fixation, Bout cuvette, M4 x 8 mm (10)	Grano, senza testa, M4x8 mm (10)
TLR255019	Button Head Screws, M5x20mm (10)	Rundkopfschrauben, M5 x 20 mm (10)	Vis à tête bombée, M5 x 20 mm (10)	Viti testa piana, M5x20 mm (10)
TLR255020	Button Head Screws, M5x30mm (10)	Rundkopfschrauben, M5 x 30 mm (10)	Vis à tête bombée, M5 x 30 mm (10)	Viti testa tonda, M5x30 mm (10)
TLR255021	Button Head Screws, M5x45mm (10)	Rundkopfschrauben, M5 x 45 mm (10)	Vis à tête bombée, M5 x 45 mm (10)	Viti testa tonda, M5x45 mm (10)
TLR255028	Flat Head Screws, M5x20mm (10)	Flachkopfschrauben, M5 x 20 mm (10)	Vis à tête plate, M5 x 20 mm (10)	Viti testa piana, M5x20 mm (10)
TLR255030	Flat Head Screws, M5x30mm (10)	Flachkopfschrauben, M5 x30 mm (10)	Vis à tête plate, M5 x 30 mm (10)	Viti testa piana, M5x30 mm (10)
TLR255031	Button Head Screws, M5x35mm (10)	Rundkopfschrauben, M5 x 35 mm (10)	Vis à tête bombée, M5 x 35 mm (10)	Viti testa tonda, M5x30 mm (10)
TLR255032	Setscrew, Cup Point, M5x6mm (10)	Feststellschraube, Ringschneide, M5 x 6 mm (10)	Vis de fixation, Bout cuvette, M5 x 6 mm (10)	Grano, punta bombata, M5x6 mm (10)
TLR256005	Nylock Nut, M4 (10)	Nylock-Mutter, M4 (10)	Contre-écrou Nylock, M4 (10)	Dado Nylock, M4 (10)
TLR256009	Nylock Nut, M5 (10)	Nylock-Mutter, M5 (10)	Contre-écrou Nylock, M5 (10)	Dado Nylock, M5 (10)
TLR256011	Nylock Nut, M6 (10)	Nylock-Mutter, M6 (10)	Contre-écrou Nylock, M6 (10)	Dado Nylock, M6 (10)
TLR5932	Cap Head Screws, M3 x 10mm (10)	Inbusschrauben, M3 x 10 mm (10)	Vis d'assemblage creuses, M3 x 10mm (10)	Viti testa cilindrica, M3x10 mm (10)

RECOMMENDED PARTS // EMPFOHLENE TEILE // PIÈCES RECOMMANDÉES // PEZZI RACCOMANDATI

Part #	English	Deutsch	Français	Italiano
DYNT1071	TOP 1/4" LG SCALETOOL ST MET 50mm	TOP 1/4" GR MASSSTWRKZ ST MET 50mm	OUTIL D'OUTIL A GRANDE ÉCHELLE HAUT DE GAMME MÉTRIQUE 50 mm	SET ATR SCL GRND 1/4" TOP MET 50 mm
DYNT1074	TOP DELUXE LARGE SCALE TOOL SET	TOP DELUXE GR MASSSTWRKZ ST	ENSEMBLE D'OUTIL A GRANDE ÉCHELLE DELUXE HAUT DE GAMME	SET ATR SCL GRND TOP DELUXE
DYNT2010	Machined Nut Driver Set (4) Metric	Set gefräste Steckschlüssel (4) metrisch	Ensemble tourne-écrou usiné (4) Métrique	Kit di chiavi (4) metriche
DYNT2030	Machined Hex Driver Set (4) Met	Set gefräste Inbusschraubendreher (4) Met	Ensemble clé à six pans usinée (4) Métrique	Kit di chiavi a brugola (4) metriche
SPMXC1070	Smart S150 AC/DC Charger, 1x50W	Smart S150 Wechsel-/Gleichstrom-Ladegerät, 1x50 W	Chargeur Smart c.a./c.c. S150, 1 x 50 W	Caricabatterie Smart S150 CA/CC, 1x50 W

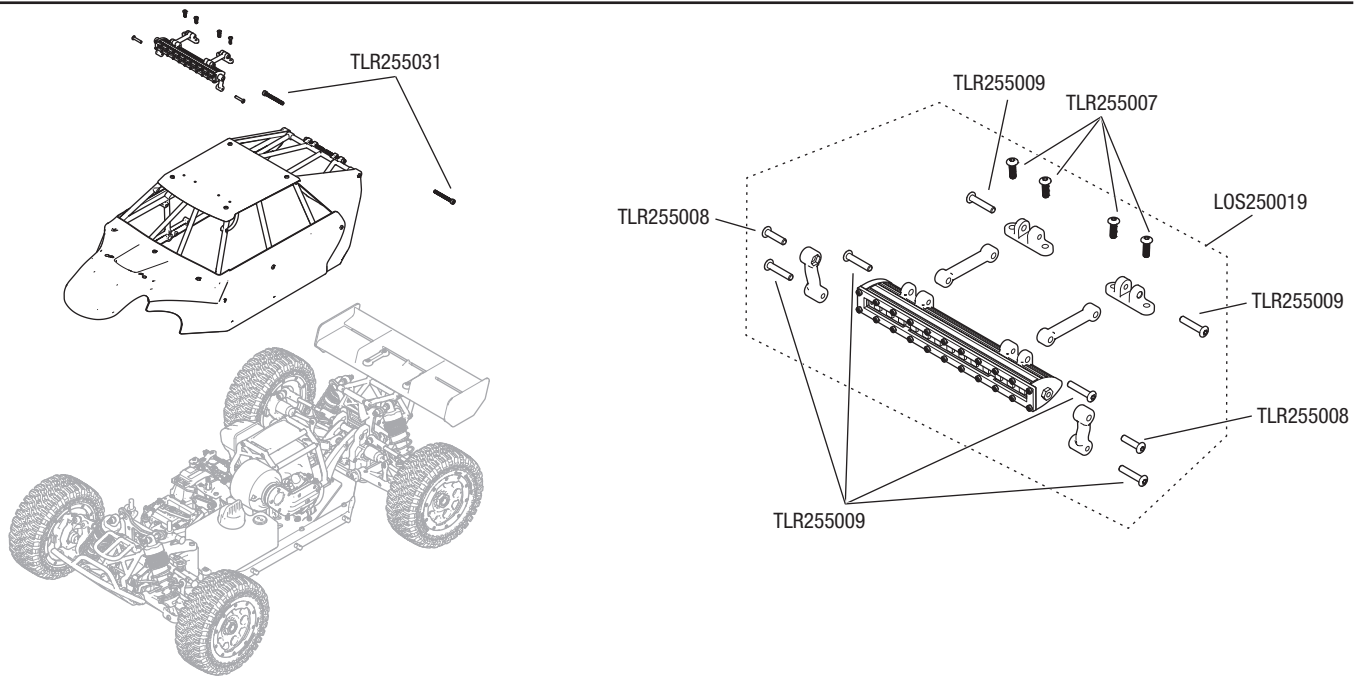
OPTIONAL PARTS // OPTIONALE TEILE // PIÈCES OPTIONNELLES // PARTI OPZIONALI

Part #	English	Deutsch	Français	Italiano
LOS232139	Engine Mount Insert 21T:DBXL 2.0	Motorhalterungseinsatz 21T:DBXL 2,0	Insert de montage du moteur 21T : DBXL 2.0	Inserto suprt motore 21T:DBXL 2.0
LOS250018	BodySet,w/sticker, Clear: DBXL-E	Karosseriesatz, mit Sticker, transparent: DBXL-E	Ensemble de carrosserie, avec autocollant, transparent : DBXL-E	Carrozzeria con adesivi, trasparente: DBXL-E
LOS250043	BodySet,Screened,FOX: DBXL-E 2.0	Gehäuse-Set, abgeschirmt, FOX: DBXL-E 2.0	Ensemble de carrosserie, sérigraphié, FOX : DBXL-E 2.0	Set carrozzeria, schermata, FOX: DBXL-E 2.0
LOS250044	Body Set,Screened,LOSI DBXL-E 2.0	Gehäuse-Set, abgeschirmt, LOSI DBXL-E 2.0	Ensemble de carrosserie, sérigraphié LOSI DBXL-E 2.0	Set carrozzeria, schermata, LOSI:DBXL-E 2.0
LOS252066	Diff Housing Set, Al (1): DBXL-	Differentialgehäuse-Satz. Al. (1): DBXL-	Ensemble de boîtier de différentiel, Al (1) : DBXL-	Set scatola diff, alu (1): DBXL-E
LOS252137	Engine Mount Insert 19T:DBXL 2.0	Motorhalterungseinsatz 19T:DBXL 2,0	Insert de montage du moteur 19T : DBXL 2.0	Inserto supporto motore 19T:DBXL 2.0
LOS254030	HingePinBrace,FR,AL,Slvr:MTXL(2)	Vorderer Scharnierbolzen Stütze,AL,Slbr:MTXL(2)	Support de goupille de charnière, AVANT, aluminium, argenté : MTXL(2)	RinfSuptPrnArtc,Ant,Alu,Arg:MTXL(2)
LOS351017	ServoSaverTop,Al,Blk:DBXL-E2.0	ServoSaverTop,Al,Schw:DBXL-E2.0	Partie supérieure d'économiseur de servo, aluminium, noire : DBXL-E2.0	SalvServSup,Alu,Ner:DBXL-E2.0
LOS352009	WhlNut,Capt,Blk(4): DBXL-E 2.0	Wnuss,Capt,Schw(4): DBXL-E 2.0	Écrou de roue, bouchon, noir (4) : DBXL-E 2.0	Dado ruota, prigioniero, nero (4): DBXL-E 2.0
LOS352010	Pinion Gear, 19T, 1.5M: DBXL 2.0	Zahnradgetriebe, 19T, 1,5M: DBXL 2.0	Engrenage à pignons, 19T, 1.5 M : DBXL 2.0	Pignone, 19T, 1,5 M: DBXL 2.0
LOS352011	Pinion Gear, 21T, 1.5M: DBXL 2.0	Zahnradgetriebe, 21T, 1,5M: DBXL 2.0	Engrenage à pignons, 21T, 1.5 M : DBXL 2.0	Pignone, 21T, 1,5 M: DBXL 2.0
LOS354001	Front Spindle Set, Al: DBXL	Front-Spindelsatz, Al DBXL-E	Ensemble d'axe avant, aluminium : DBXL	Set fusello ant, alu: DBXL
LOS354002	FR Spindle Carrier Set, Al, DBXL	Front-Spindel- und Trägersatz, Al, DBXL	Ensemble de support de fusée avant, aluminium, DBXL	Set portafuselli ant, alu, DBXL
LOS45034	Scoops,PaddleTire(2): DBXL-E 2.0	Schaufeln, Schaufelrad (2): DBXL-E 2.0	Prise, pneu paddle (2) : DBXL-E 2.0	Ruota Scoops Paddle (2): DBXL-E 2.0
LOS45035	Slicers Rib Tire (2): DBXL-E 2.0	Slicers Rippenreifen (2): DBXL-E 2.0	Pneu à rainures Slicers, (2) : DBXL-E 2.0	Ruota Slicers Rib (2): DBXL-E 2.0
LOSA99172	Camber Gauge	Sturzlehre	Jauge de cambrure	Misuratore campanatura
SPMS-S9110BL	S9110BL 1/5 Speed Metal Servo	S9110BL 1/5 Geschwindigkeit Metallservo	Servo métallique haute vitesse 1/5 S9110BL	S9110BL servo metallo velocità 1/5
SPMS-S9120BL	S9120BL 1/5 Torque Metal Servo	S9120BL 1/5 Drehmoment Metallservo	Servo métallique haute vitesse 1/5 S9120BL	S9120BL servo metallo coppia 1/5
SPM5120	DX5C SMART 5CH DSMR TX W/6100AT	DX5C SMART 5-Kanal DSMR TX mit 6100AT	ÉMETTEUR DSMR 5 CANAUX SMART DX5C AVEC 6100AT	DX5C SMART 5CH DSMR TX CON 6100AT
SPM5200	DX5 Rugged DSMR TX w/SR515	DX5 Rugged DSMR TX mit SR515	Émetteur DX5 robuste DSMR avec SR515	Tx DX5 Rugged DSMR con SR515
SPMR5025	DX5 Pro 2021 DSMR TX Only	DX5 Pro 2021 DSMR nur TX	DX5 Pro 2021 DSMR TX uniquement	DX5 Pro 2021 DSMR TX solo
DYN1405	LiPo Charge Protection Bag, Large	LiPo Ladeschutzbeutel, groß	Sac de protection du chargeur de batterie Li-Po, grand	Borsa per caricabatterie LiPo, grande
TLR5277	Silicone Diff Fluid, 1000CS	Differential-Silikonflüssigkeit, 1000CS	Liquide silicone pour différentiel, 1000CS	Fluido diff in silicone, 1000CS
TLR5278	Silicone Diff Fluid, 2000CS	Differential-Silikonflüssigkeit, 2000CS	Liquide silicone pour différentiel, 2000CS	Fluido diff in silicone, 2000CS
TLR5279	Silicone Diff Fluid, 3000CS	Differential-Silikonflüssigkeit, 3000CS	Liquide silicone pour différentiel, 3000CS	Fluido diff in silicone, 3000CS
TLR5280	Silicone Diff Fluid, 5000CS	Differential-Silikonflüssigkeit, 5000CS	Liquide silicone pour différentiel, 5000CS	Fluido diff in silicone, 5000CS
TLR5281	Silicone Diff Fluid, 7000CS	Differential-Silikonflüssigkeit, 7000CS	Liquide silicone pour différentiel, 7000CS	Fluido diff in silicone, 7000CS
TLR5282	Silicone Diff Fluid, 10,000CS	Differenzial-Silikonflüssigkeit, 10.000CS	Liquide silicone pour différentiel, 10 000 CS	Fluido diff in silicone, 10.000CS
TLR5283	Silicone Diff Fluid, 15,000CS	Differenzial-Silikonflüssigkeit, 15.000CS	Liquide silicone pour différentiel, 15 000 CS	Fluido diff in silicone, 15.000CS
TLR5284	Silicone Diff Fluid, 20,000CS	Differenzial-Silikonflüssigkeit, 20.000CS	Liquide silicone pour différentiel, 20 000 CS	Fluido diff in silicone, 20.000CS
TLR5285	Silicone Diff Fluid, 30,000CS	Differenzial-Silikonflüssigkeit, 30.000CS	Liquide silicone pour différentiel, 30 000 CS	Fluido diff in silicone, 30.000CS
TLR5286	Silicone Diff Fluid, 50,000CS	Differenzial-Silikonflüssigkeit, 50.000CS	Liquide silicone pour différentiel, 50 000 CS	Fluido diff in silicone, 50.000CS
TLR5288	Silicone Diff Fluid, 125,000CS	Differenzial-Silikonflüssigkeit, 125.000CS	Liquide silicone pour différentiel, 125 000 CS	Fluido diff in silicone, 125.000CS
TLR7005	BeadLockRing FLYelw w	Bead-Lock-Ring FL Gelb w	Anneau de blocage à bille jaune avant gauche	Anelli Beadlock gialli
TLR74000	SIL SHOCK OIL,15WT,104CST,20Z	STOSSDÄMPFER-SILIKONÖL, 15 WT,104 CST, 2 OZ	HUILE SILICONE POUR AMORTISSEUR, 15 WT, 104 CST, 59,15 ML (2 OZ)	OLIO SIL AMM,15WT,104CST,20Z
TLR74001	SIL SHOCK OIL,17.5WT,150CST,20Z	STOSSDÄMPFER-SILIKONÖL, 17,5 WT, 150 CST, 2 OZ	HUILE SILICONE POUR AMORTISSEUR, 17,5 WT, 150 CST, 59,15 ML (2 OZ)	OLIO SIL AMM,17.5WT,150CST,20Z
TLR74002	SIL SHOCK OIL,20WT,195CST,20Z	STOSSDÄMPFER-SILIKONÖL, 20 WT, 195 CST, 2 OZ	HUILE SILICONE POUR AMORTISSEUR, 20 WT, 195 CST, 59,15 ML (2 OZ)	OLIO SIL AMM,20WT,195CST,20Z
TLR74003	SIL SHOCK OIL,22.5WT,223CST,20Z	STOSSDÄMPFER-SILIKONÖL, 22,5 WT, 223 CST, 2 OZ	HUILE SILICONE POUR AMORTISSEUR, 22,5 WT, 223 CST, 59,15 ML (2 OZ)	OLIO SIL AMM,22.5WT,223CST,20Z
TLR74004	SIL SHOCK OIL,25WT,250CST,20Z	STOSSDÄMPFER-SILIKONÖL, 25 WT, 250 CST, 2 OZ	HUILE SILICONE POUR AMORTISSEUR, 25 WT, 250 CST, 59,15 ML (2 OZ)	OLIO SIL AMM,25WT,250CST,20Z
TLR74005	SIL SHOCK OIL,27.5WT,294CST,20Z	STOSSDÄMPFER-SILIKONÖL, 27,5 WT, 294 CST, 2 OZ	HUILE SILICONE POUR AMORTISSEUR, 27,5 WT, 294 CST, 59,15 ML (2 OZ)	OLIO SIL AMM,27.5WT,294CST,20Z
TLR74006	SIL SHOCK OIL,30WT,338CST,20Z	STOSSDÄMPFER-SILIKONÖL, 30 WT, 338 CST, 2 OZ	HUILE SILICONE POUR AMORTISSEUR, 30 WT, 338 CST, 59,15 ML (2 OZ)	OLIO SIL AMM,30WT,338CST,20Z
TLR74007	SIL SHOCK OIL,32.5WT,379CST,20Z	STOSSDÄMPFER-SILIKONÖL, 32,5 WT, 379 CST, 2 OZ	HUILE SILICONE POUR AMORTISSEUR, 32,5 WT, 379 CST, 59,15 ML (2 OZ)	OLIO SIL AMM,32.5WT,379CST,20Z
TLR74008	SIL SHOCK OIL,35WT,420CST,20Z	STOSSDÄMPFER-SILIKONÖL, 35 WT, 420 CST, 2 OZ	HUILE SILICONE POUR AMORTISSEUR, 35 WT, 420 CST, 59,15 ML (2 OZ)	OLIO SIL AMM,35WT,420CST,20Z
TLR74009	SIL SHOCK OIL,37.5WT,468CST,20Z	STOSSDÄMPFER-SILIKONÖL, 37,5 WT, 468 CST, 2 OZ	HUILE SILICONE POUR AMORTISSEUR, 37,5 WT, 468 CST, 59,15 ML (2 OZ)	OLIO SIL AMM,37.5WT,468CST,20Z
TLR74010	SIL SHOCK OIL,40WT,516CST,20Z	STOSSDÄMPFER-SILIKONÖL, 40 WT, 516 CST, 2 OZ	HUILE SILICONE POUR AMORTISSEUR, 40 WT, 516 CST, 59,15 ML (2 OZ)	OLIO SIL AMM.,40WT,516CST,20Z
TLR74011	SIL SHOCK OIL,42.5WT,563CST,20Z	STOSSDÄMPFER-SILIKONÖL, 42,5 WT, 563 CST, 2 OZ	HUILE SILICONE POUR AMORTISSEUR, 42,5 WT, 563 CST, 59,15 ML (2 OZ)	OLIO SIL AMM,42.5WT,563CST,20Z
TLR74012	SIL SHOCK OIL,45WT,610CST,20Z	STOSSDÄMPFER-SILIKONÖL, 45 WT, 610 CST, 2 OZ	HUILE SILICONE POUR AMORTISSEUR, 45 WT, 610 CST, 59,15 ML (2 OZ)	OLIO SIL AMM,45WT,610CST,20Z
TLR74013	SIL SHOCK OIL,50WT,710CST,20Z	STOSSDÄMPFER-SILIKONÖL, 50 WT, 710 CST, 2 OZ	HUILE SILICONE POUR AMORTISSEUR, 50 WT, 710 CST, 59,15 ML (2 OZ)	OLIO SIL AMM,50WT,710CST,20Z

Part #	English	Deutsch	Français	Italiano
TLR74014	SIL SHOCK OIL,60WT,810CST,2OZ	STOSSDÄMPFER-SILIKONÖL, 60 WT, 810 CST, 2 OZ	HUILE SILICONE POUR AMORTISSEUR, 60 WT, 810 CST, 59,15 ML (2 OZ)	OLIO SIL AMM,60WT,810CST,2OZ
TLR74015	SIL SHOCK OIL,70WT,910CST,2OZ	STOSSDÄMPFER-SILIKONÖL, 70 WT, 910 CST, 2 OZ	HUILE SILICONE POUR AMORTISSEUR, 70 WT, 910 CST, 59,15 ML (2 OZ)	OLIO SIL AMM,70WT,910CST,2OZ
TLR74016	SIL SHOCK OIL,80WT,1014CST,2OZ	STOSSDÄMPFER-SILIKONÖL, 80 WT, 1014 CST, 2 OZ	HUILE SILICONE POUR AMORTISSEUR, 80 WT, 1014 CST, 59,15 ML (2 OZ)	OLIO SIL AMM,80WT,1014CST,2OZ
TLR74017	SIL SHOCK OIL,90WT,1130CST,2OZ	STOSSDÄMPFER-SILIKONÖL, 90 WT, 1130 CST, 2 OZ	HUILE SILICONE POUR AMORTISSEUR, 90 WT, 1130 CST, 59,15 ML (2 OZ)	OLIO SIL AMM,90WT,1130CST,2OZ
TLR74018	SIL SHOCK OIL,100WT,1325CST,2OZ	STOSSDÄMPFER-SILIKONÖL, 100 WT, 1325 CST, 2 OZ	HUILE SILICONE POUR AMORTISSEUR, 100 WT, 1325 CST, 59,15 ML (2 OZ)	OLIO SIL AMM,100WT,1325CST,2OZ
TLR74019	SHOIL6PK,17.5-42.5W,150-563C,2OZ	STÖL6PK,17.5-42.5W,150-563C,2OZ	HUILE POUR AMORTISSEUR 6PK,17.5-42.5W, 150-563C, 15 ML (2 OZ)	OLIAM6PK,17.5-42.5W,150-563C,2OZ
TLR74020	SHOIL6PK,20-45W,195-610C,2OZ	STÖL6PK,20-45W,195-610C,2OZ	HUILE POUR AMORTISSEUR 6PK, 20-45W, 195-610C, 15 ML (2 OZ)	OLIAM6PK,20-45W,195-610C,2OZ
TLR74021	SHOIL6PK,50-100W,710-1325C,2OZ	STÖL6PK,50-100W,710-1325C,2OZ	HUILE POUR AMORTISSEUR 6PK, 50-100W, 710-1325C, 15 ML (2 OZ)	OLIAM6PK,50-100W,710-1325C,2OZ
TLR74022	SIL SHOCK OIL,25WT,250CST,4OZ	STOSSDÄMPFER-SILIKONÖL, 25WT,250CST,4OZ	HUILE SILICONE POUR AMORTISSEUR, 26PK, 50-100W, 710-1325C, 15 ML (2 OZ)	OLIO SIL AMM,45WT,610CST,2OZ
TLR74023	SIL SHOCK OIL,30WT,338CST,4OZ	STOSSDÄMPFER-SILIKONÖL, 30WT,338CST,4OZ	HUILE SILICONE POUR AMORTISSEUR, 30WT, 338CST, 30 ML (4 OZ)	OLIO SIL AMM,30WT,338CST,2OZ
TLR74024	SIL SHOCK OIL,35WT,420CST,4OZ	STOSSDÄMPFER-SILIKONÖL, 35WT,420CST,4OZ	HUILE SILICONE POUR AMORTISSEUR, 35WT, 420CST, 30 ML (4 OZ)	OLIO SIL AMM,45WT,610CST,2OZ
TLR74025	SIL SHOCK OIL,40WT,516CST,4OZ	STOSSDÄMPFER-SILIKONÖL, 40WT,516CST,4OZ	HUILE SILICONE POUR AMORTISSEUR, 40WT, 516CST, 30 ML (4 OZ)	OLIO SIL AMM,70WT,910CST,2OZ
TLR74026	SIL SHOCK OIL,45WT,610CST,4OZ	STOSSDÄMPFER-SILIKONÖL, 45WT,610CST,4OZ	HUILE SILICONE POUR AMORTISSEUR, 45WT, 610CST, 30 ML (4 OZ)	OLIO SIL AMM,70WT,910CST,2OZ
TLR74027	SIL SHOCK OIL,50WT,710CST,4OZ	STOSSDÄMPFER-SILIKONÖL, 50WT,710CST,4OZ	HUILE SILICONE POUR AMORTISSEUR, 50WT, 710CST, 30 ML (4 OZ)	OLIO SIL AMM,90WT,1130CST,2OZ
TLR74028	SIL SHOCK OIL,27.5WT,294CST,4OZ	STOSSDÄMPFER-SILIKONÖL, 27,5WT,294CST,4OZ	HUILE SILICONE POUR AMORTISSEUR, 27.5WT, 294CST, 30 ML (4 OZ)	OLIO SIL AMM,37.5WT,468CST,2OZ
TLR74029	SIL SHOCK OIL,32.5WT,379CST,4OZ	STOSSDÄMPFER-SILIKONÖL, 32,5WT,379CST,4OZ	HUILE SILICONE POUR AMORTISSEUR, 32.5WT, 379CST, 30 ML (4 OZ)	OLIO SIL AMM,42.5WT,563CST,2OZ
TLR74030	SIL SHOCK OIL,37.5WT,468CST,4OZ	STOSSDÄMPFER-SILIKONÖL, 37,5WT,468CST,4OZ	HUILE SILICONE POUR AMORTISSEUR, 37.5WT, 468CST, 30 ML (4 OZ)	OLIO SIL AMM,42.5WT,563CST,2OZ
TLR74031	SIL SHOCK OIL,47.5WT,660CST,2OZ	STOSSDÄMPFER-SILIKONÖL, 47,5WT,660CST,2OZ	HUILE SILICONE POUR AMORTISSEUR, 47.5WT,660CST, 15 ML (2 OZ)	OLIO SIL AMM,70WT,910CST,2OZ
TLR74032	SIL SHOCK OIL,55WT,760CST,2OZ	STOSSDÄMPFER-SILIKONÖL, 55WT,760CST,2OZ	HUILE SILICONE POUR AMORTISSEUR, 155WT, 760CST, 15 ML (2 OZ)	OLIO SIL AMM,70WT,910CST,2OZ
TLR75001	Silicone Diff Fluid, 40,000CS	Differenzial-Silikonflüssigkeit, 40.000CS	Liquide silicone pour différentiel, 40 000 CS	Fluido diff in silicone, 40.000CS
TLR75002	Silicone Diff Fluid, 60,000CS	Differenzial-Silikonflüssigkeit, 60.000CS	Liquide silicone pour différentiel, 60 000 CS	Fluido diff in silicone, 60.000CS
TLR75003	Silicone Diff Fluid, 80,000CS	Differenzial-Silikonflüssigkeit, 80.000CS	Liquide silicone pour différentiel, 80 000 CS	Fluido diff in silicone, 80.000CS
TLR75004	Silicone Diff Fluid, 100,000CS	Differenzial-Silikonflüssigkeit, 100.000CS	Liquide silicone pour différentiel, 100 000 CS	Fluido diff in silicone, 100.000CS
TLR75006	Silicone Diff Fluid, 4000CS	Differential-Silikonflüssigkeit, 4000CS	Liquide silicone pour différentiel, 4 000 CS	Fluido diff in silicone, 4000CS
TLR75007	Silicone Diff Fluid, 6000CS	Differential-Silikonflüssigkeit, 6000CS	Liquide silicone pour différentiel, 6 000 CS	Fluido diff in silicone, 6000CS
TLR75008	Silicone Diff Fluid, 200000CS	Differential-Silikonflüssigkeit, 200000CS	Liquide silicone pour différentiel, 200 000 CS	Fluido diff in silicone, 200000CS
TLR75009	Silicone Diff Fluid, 500000CS	Differential-Silikonflüssigkeit, 500000CS	Liquide silicone pour différentiel, 500 000 CS	Fluido diff in silicone, 500000CS

PARTS EXPLOSION

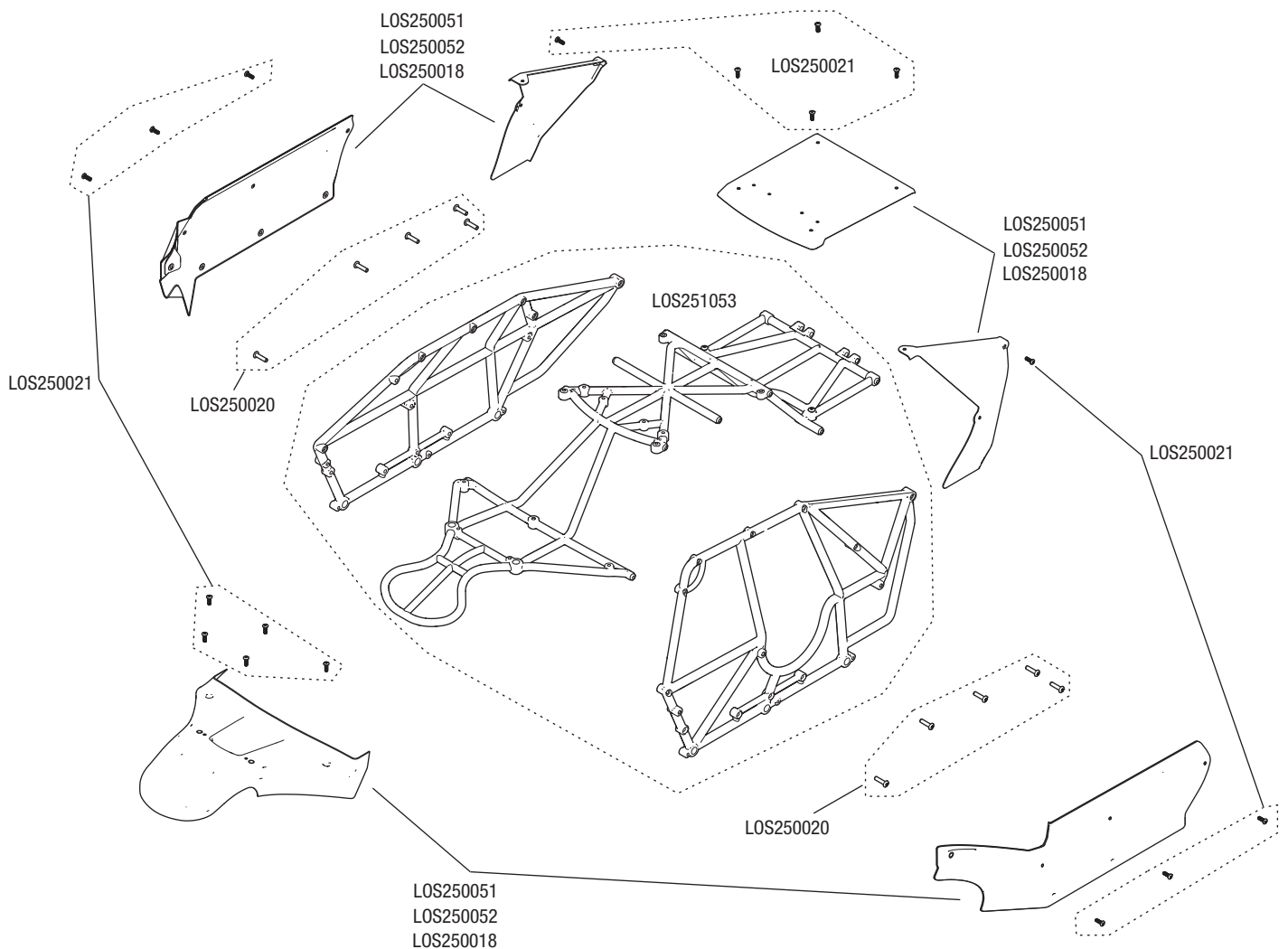
Body



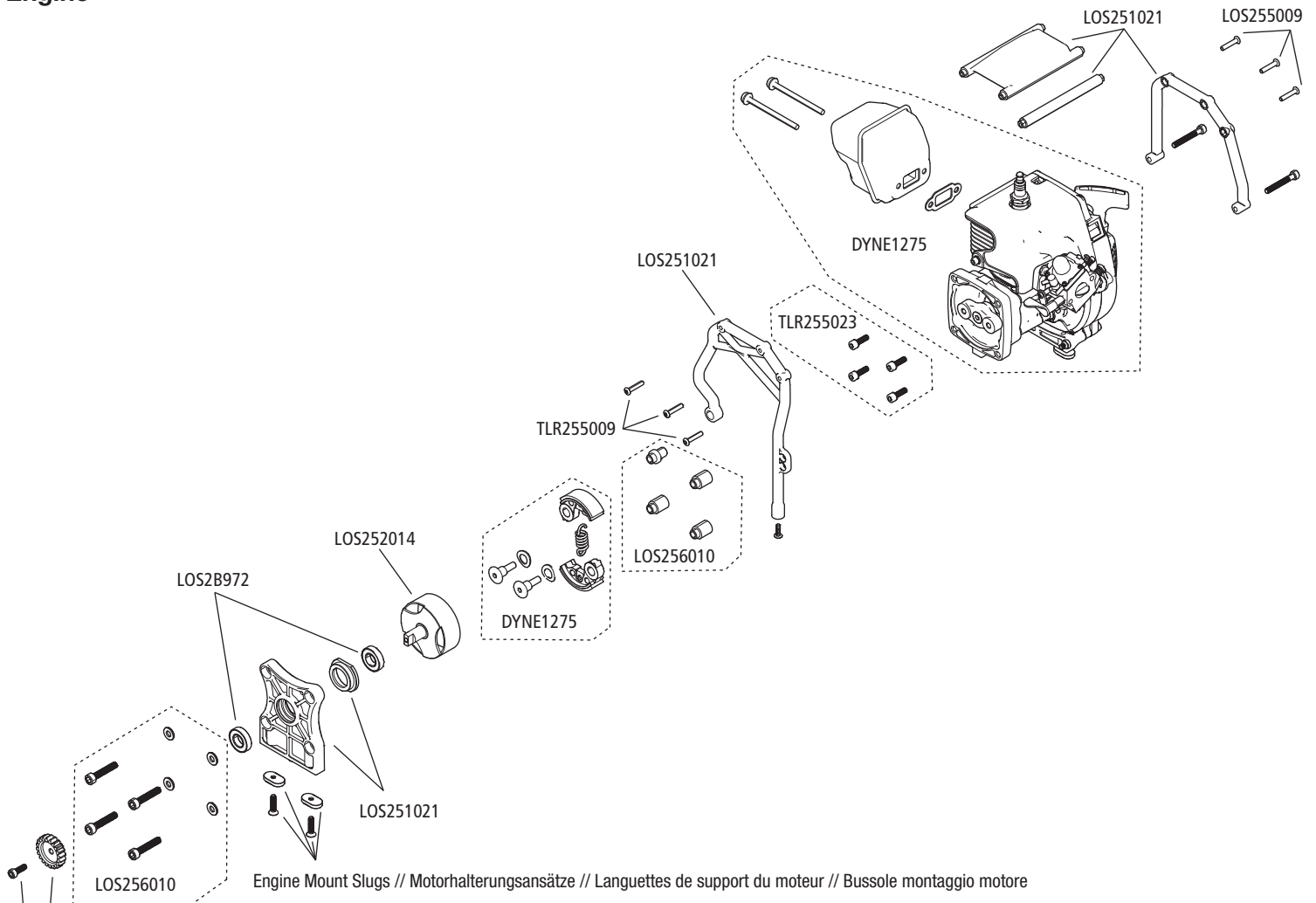
Icon Body Panels // Icon Karosserieverkleidung // Panneaux de carrosserie Icône // Pannelli carrozzeria Icon = LOS250051

Magnaflow Body Panels // Magnaflow Karosserieverkleidung // Panneaux de carrosserie Magnaflow // Pannelli carrozzeria Magnaflow = LOS250052

Clear Body // Transparente Karosserie // Carrosserie transparente // Carrozzeria trasparente = LOS250018



Engine



Engine Mount Slugs // Motorhalterungsansätze // Languettes de support du moteur // Bussole montaggio motore

Stock // Standard // de base // Serie 20T = LOS232138

Optional Engine Mount Slugs, pair with pinion // Optionale Motorhalterungsansätze, verbunden mit Ritzel // Languettes de support du moteur haut de gamme, à appairer avec le pignon // Bussole montaggio motore opzionali, accoppiamento con pignone

19T = LOS252137

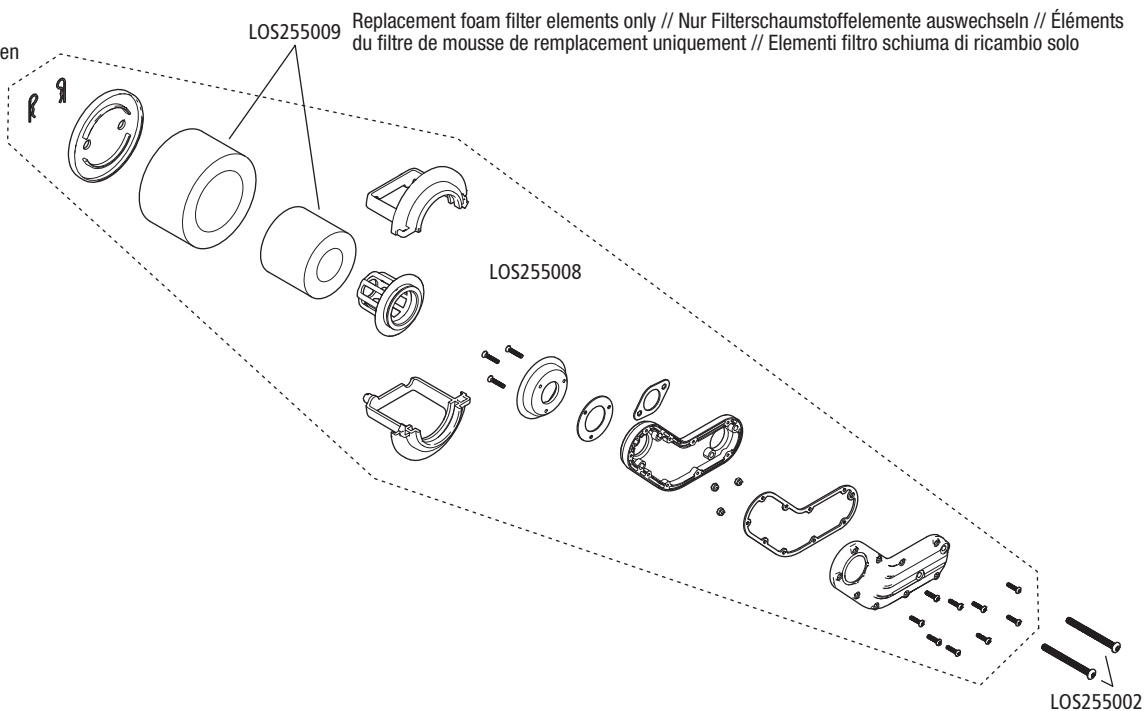
21T = LOS252139

Stock Pinion Gear is // Standard // L'engrenage de pignon de base est // Zahnradgetriebe ist // Il pignone di serie è 20T = LOS252016

Optional Pinion Gears // Optionale Zahnradgetriebe // Engrenages de pignons en option // Pignoni opzionali

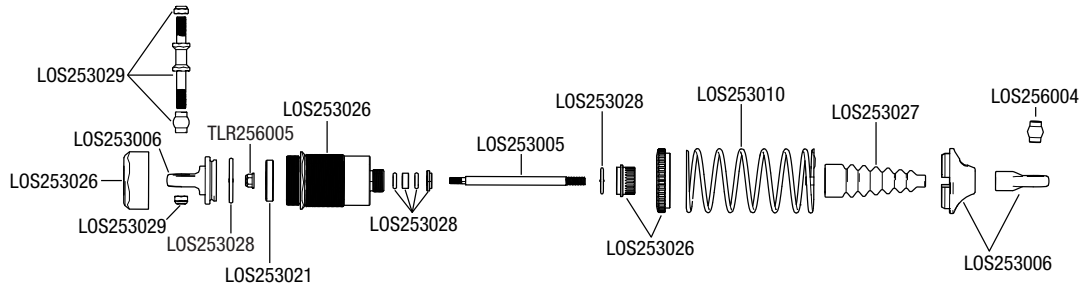
19t = LOS352010

21T = LOS352011

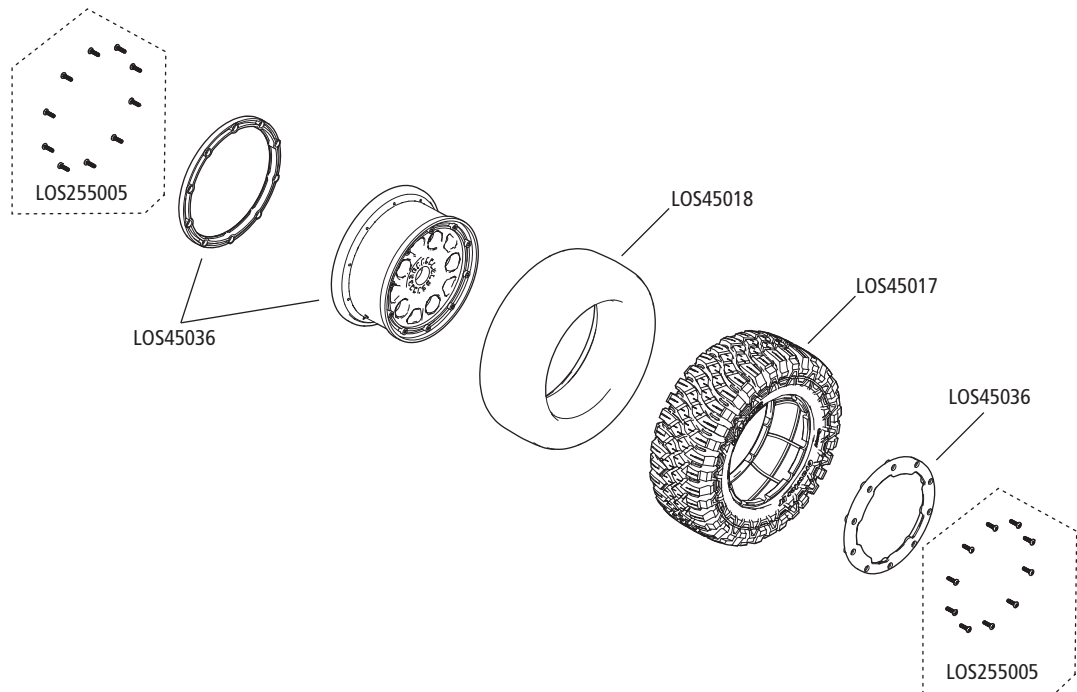


Replacement foam filter elements only // Nur Filterschaumstoffelemente auswechseln // Éléments du filtre de mousse de remplacement uniquement // Elementi filtro schiuma di ricambio solo

Shocks



Wheels



HARDWARE // ZUBEHÖR // VISSERIE ET ACCESSOIRES // VITI E PARTI ACCESSORI

 M3 x 10mm (LOS255005)


 M3 x 10mm (TLR5932)

 M6 x 12mm (LOS255000)

 M6 x 30mm (LOS255001)

 M4 x 8mm (TLR255005)

 M4 x 10mm (TLR255006)

 M4 x 12mm (TLR255007)

 M4 x 16mm (TLR255008)

 M4 x 20mm (LOS255002)

 M4 x 25mm (TLR255010)

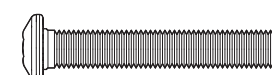
 M5 x 16mm (TLR255018)

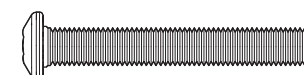
 M5 x 18mm (LOS255002)

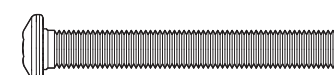
 M5 x 20mm (TLR255019)

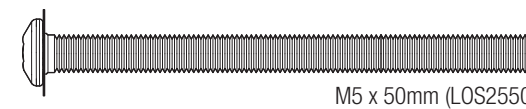
 M5 x 24mm (LOS255002)

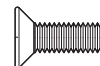
 M5 x 28mm (LOS255002)

 M5 x 30mm (TLR255020)

 M5 x 35mm (LOS255002)

 M5 x 40mm (LOS255002)

 M5 x 50mm (LOS255002)

 M4 x 12mm (TLR255013)

 M4 x 16mm (TLR255017)

 M4 x 20mm (TLR255014)

 M5 x 20mm (TLR255028)


 M5 x 25mm (TLR255029)

 M3 x 3mm (LOS235018)

 M4 x 5mm (TLR255015)

 M4 x 8mm (TLR255016)

 M5 x 6mm (TLR255032)

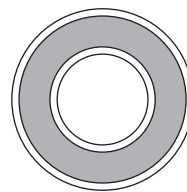
 M3 (TLR6352)

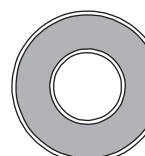
 M4 (TLR256006)

 M5 (LOS25635)

 M6 (TLR256010)


 M5 (TLR256008)

 12 x 24 x 6mm (LOS256005)

 8 x 19 x 6mm (LOS257008)

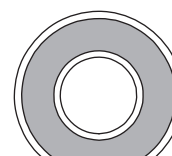
 M3 Nylock (TLR6313)

 M5 Nylock (TLR256009)

 M6 Nylock (TLR256011)

 LOS256005

 LOS256005

 10 x 22 x 6mm (LOS257009)

Periodo di garanzia—Garanzia esclusiva - Horizon Hobby, LLC (Horizon) garantisce che il prodotto acquistato (il "Prodotto") sarà privo di difetti relativi ai materiali e di eventuali errori di montaggio alla data di acquisto. Il periodo di garanzia è conforme alle disposizioni legali del paese nel quale il prodotto è stato acquistato. Tale periodo di garanzia ammonta a 6 mesi e si estende ad altri 18 mesi dopo tale termine.

Limiti della garanzia—(a) La garanzia è limitata all'acquirente originale (Acquirente) e non è cedibile a terzi. L'acquirente ha il diritto a far riparare o a far sostituire la merce durante il periodo di questa garanzia. La garanzia copre solo quei prodotti acquistati presso un rivenditore autorizzato Horizon. Altre transazioni di terze parti non sono coperte da questa garanzia. La prova di acquisto è necessaria per far valere il diritto di garanzia. Inoltre, Horizon si riserva il diritto di cambiare o modificare i termini di questa garanzia senza alcun preavviso e di escludere tutte le altre garanzie già esistenti.

(b) Horizon non si assume alcuna garanzia per la disponibilità del prodotto, per l'adeguatezza o l'idoneità del prodotto a particolari previsti dall'utente. È sola responsabilità dell'acquirente il fatto di verificare se il prodotto è adatto agli scopi da lui previsti.

(c) Richiesta dell'acquirente – spetta soltanto a Horizon, a propria discrezione riparare o sostituire qualsiasi prodotto considerato difettoso e che rientra nei termini di garanzia. Queste sono le uniche rivalse a cui l'acquirente si può appellare, se un prodotto è difettoso.

Horizon si riserva il diritto di controllare qualsiasi componente utilizzato che viene coinvolto nella rivalsa di garanzia. Le decisioni relative alla sostituzione o alla riparazione sono a discrezione di Horizon. Questa garanzia non copre dei danni superficiali o danni per cause di forza maggiore, uso errato del prodotto, un utilizzo che viola qualsiasi legge, regolamentazione o disposizione applicabile, negligenza, uso ai fini commerciali, o una qualsiasi modifica a qualsiasi parte del prodotto.

Questa garanzia non copre danni dovuti ad un'installazione errata, ad un funzionamento errato, ad una manutenzione o un tentativo di riparazione non idonei a cura di soggetti diversi da Horizon. La restituzione del prodotto a cura dell'acquirente, o da un suo rappresentante, deve essere approvata per iscritto dalla Horizon.

Limiti di danno—Horizon non si riterrà responsabile per danni speciali, diretti, indiretti o consequenziali; perdita di profitto o di produzione; perdita commerciale connessa al prodotto, indipendentemente dal fatto che la richiesta si basa su un contratto o sulla garanzia. Inoltre la responsabilità di Horizon non supera mai in nessun caso il prezzo di acquisto del prodotto per il quale si chiede la responsabilità. Horizon non ha alcun controllo sul montaggio, sull'utilizzo o sulla manutenzione del prodotto o di combinazioni di vari prodotti. Quindi Horizon non accetta nessuna responsabilità per danni o lesioni derivanti da tali circostanze. Con l'utilizzo e il montaggio del prodotto l'utente acconsente a tutte le condizioni, limitazioni e riserve di garanzia citate in questa sede.

Qualora l'utente non fosse pronto ad assumersi tale responsabilità associata all'uso del prodotto, si suggerisce di restituire il prodotto intatto, mai usato e immediatamente presso il venditore.

Indicazioni di sicurezza—Questo è un prodotto sofisticato di hobbistica e non è un giocattolo. Esso deve essere manipolato con cautela, con giudizio e richiede delle conoscenze basilari di meccanica e delle facoltà mentali di base. Se il prodotto non

verrà manipolato in maniera sicura e responsabile potrebbero risultare delle lesioni, dei gravi danni a persone, al prodotto o all'ambiente circostante. Questo prodotto non è concepito per essere usato dai bambini senza una diretta supervisione di un adulto. Il manuale del prodotto contiene le istruzioni di sicurezza, di funzionamento e di manutenzione del prodotto stesso. È fondamentale leggere e seguire tutte le istruzioni e le avvertenze nel manuale prima di mettere in funzione il prodotto. Solo così si eviterà un utilizzo errato e si preveniranno incidenti, lesioni o danni.

Domande, assistenza e riparazioni—Il vostro negozio locale e/o luogo di acquisto non possono fornire garanzie di assistenza o riparazione senza previo colloquio con Horizon. Questo vale anche per le riparazioni in garanzia. Quindi in tali casi bisogna interpellare un rivenditore, che si metterà in contatto subito con Horizon per prendere una decisione che vi possa aiutare nel più breve tempo possibile.

Manutenzione e riparazione—Se il prodotto deve essere ispezionato o riparato, si prega di rivolgersi ad un rivenditore specializzato o direttamente ad Horizon. Il prodotto deve essere imballato con cura. Bisogna far notare che i box originali solitamente non sono adatti per effettuare una spedizione senza subire alcun danno. Bisogna effettuare una spedizione via corriere che fornisce una tracciabilità e un'assicurazione, in quanto Horizon non si assume alcuna responsabilità in relazione alla spedizione del prodotto. Inserire il prodotto in una busta assieme ad una descrizione dettagliata degli errori e ad una lista di tutti i singoli componenti spediti. Inoltre abbiamo bisogno di un indirizzo completo, di un numero di telefono per chiedere ulteriori domande e di un indirizzo e-mail.

Garanzia a riparazione—Le richieste in garanzia verranno elaborate solo se è presente una prova d'acquisto in originale proveniente da un rivenditore specializzato autorizzato, nella quale è ben visibile la data di acquisto. Se la garanzia viene confermata, allora il prodotto verrà riparato o sostituito. Questa decisione spetta esclusivamente a Horizon Hobby.

Riparazioni a pagamento

Se bisogna effettuare una riparazione a pagamento, effettueremo un preventivo che verrà inoltrato al vostro rivenditore. La riparazione verrà effettuata dopo l'autorizzazione da parte del vostro rivenditore. La somma per la riparazione dovrà essere pagata al vostro rivenditore. Le riparazioni a pagamento avranno un costo minimo di 30 minuti di lavoro e in fattura includeranno le spese di restituzione. Qualsiasi riparazione non pagata e non richiesta entro 90 giorni verrà considerata abbandonata e verrà gestita di conseguenza.

ATTENZIONE: Le riparazioni a pagamento sono disponibili solo sull'elettronica e sui motori. Le riparazioni a livello meccanico, soprattutto per gli elicotteri e le vetture RC, sono molto costose e devono essere effettuate autonomamente dall'acquirente.

10/15

GARANZIA E ASSISTENZA INFORMAZIONI PER I CONTATTI

Stato di acquisto	Horizon Hobby	Telefono/Indirizzo e-mail	Indirizzo
Unione Europea	Horizon Technischer Service	service@horizonhobby.de +49 (0) 4121 2655 100	Hanskampring 9 D 22885 Barsbüttel, Germany
	Sales: Horizon Hobby GmbH		

INFORMAZIONI SULLA CONFORMITÀ PER L'UNIONE EUROPEA

CE Dichiarazione di conformità EU: Horizon Hobby, LLC con la presente dichiara che il prodotto è conforme ai requisiti essenziali e ad altre disposizioni rilevanti delle direttive RED e EMC.

Una copia della dichiarazione di conformità per l'Unione Europea è disponibile a: <http://www.horizonhobby.com/content/support-render-compliance>.

Trasmettitore:

Band: 2403 – 2480MHz

Max EIRP: 16.3dBm

Ricevente:

Band: 2406 – 2476MHz

Max EIRP: -1.33dBm

Smaltimento all'interno dell'Unione Europea



Questo prodotto non deve essere smaltito assieme ai rifiuti domestici. Invece è responsabilità dell'utente lo smaltimento di tali rifiuti, che devono essere portati in un centro di raccolta designato per il riciclaggio di rifiuti elettronici. Con tale procedimento si aiuterà preservare l'ambiente e le risorse non verranno sprecate. In questo modo si proteggerà il benessere dell'umanità. Per maggiori informazioni sui punti di riciclaggio si prega di contattare il proprio ufficio locale o il servizio di smaltimento rifiuti.



WWW.LOSI.COM

©2023 Horizon Hobby, LLC.

Losi, Desert Buggy XL, Firma, DSM, DSM2, DSMR, IC5, DX3, and the Horizon Hobby logo are trademarks or registered trademarks of Horizon Hobby, LLC. The Spektrum trademark is used with permission of Bachmann Industries, Inc. Icon, the Icon logo, Magnaflow and the Magnaflow logo are property of their respective owners and are used under license. US 9,930,567. US 10,419,970. US 10,849,013. Other patents pending.

Updated 08/23

128649.2

LOS05008