

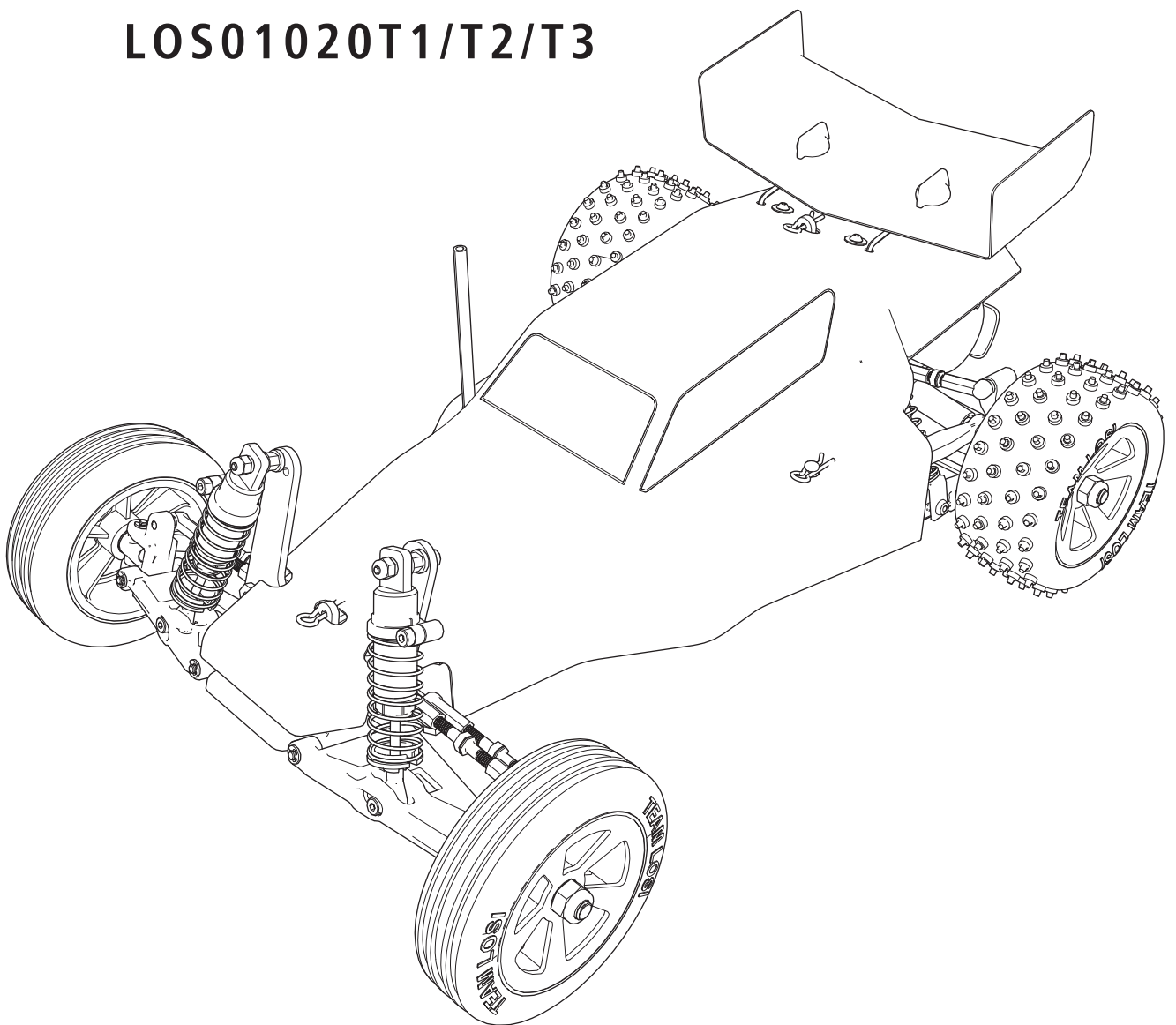


**HORIZON**  
H O B B Y

# MINI JRX2

1/16 SCALE 2WD BUGGY

LOS01020T1/T2/T3



**INSTRUCTION MANUAL**  
**BEDIENUNGSANLEITUNG**  
**MANUEL D'UTILISATION**  
**MANUALE DI ISTRUZIONI**

Before operating this vehicle, please read all printed materials thoroughly. Horizon Hobby is not responsible for inadvertent errors in this manual.

**HORIZON**  
H O B B Y

## AVVISO

Tutte le istruzioni, le garanzie e gli altri documenti pertinenti sono soggetti a cambiamenti a totale discrezione di Horizon Hobby, LLC. Per una documentazione aggiornata sul prodotto, visitare il sito [horizonhobby.com](http://horizonhobby.com) o [towerhobbies.com](http://towerhobbies.com) e fare clic sulla sezione Support del prodotto.


## CONVENZIONI TERMINOLOGICHE

Nella documentazione relativa al prodotto vengono utilizzati i seguenti termini per indicare i vari livelli di pericolo potenziale durante l'uso del prodotto:

**AVVERTENZA:** Indica procedure che, se non debitamente seguite, determinano il rischio di danni alle cose, danni collaterali e gravi lesioni alle persone o il rischio elevato di lesioni superficiali alle persone.

**ATTENZIONE:** Indica procedure che, se non debitamente seguite, determinano il rischio di danni alle cose e di gravi lesioni alle persone.

**AVVISO:** Indica procedure che, se non debitamente seguite, possono determinare il rischio di danni alle cose e il rischio minimo o nullo di lesioni alle persone.

 **AVVERTENZA:** leggere TUTTO il manuale di istruzioni e familiarizzare con le caratteristiche del prodotto prima di farlo funzionare. Un uso improprio del prodotto può causare danni al prodotto stesso e alle altre cose e gravi lesioni alle persone.

Questo modello è un prodotto sofisticato per appassionati di modellismo. Deve essere azionato in maniera attenta e responsabile e richiede alcune conoscenze basilari di meccanica. L'uso improprio o irresponsabile di questo prodotto può causare lesioni alle persone e danni al prodotto stesso o alle altre cose. Questo prodotto non deve essere utilizzato dai bambini senza la diretta supervisione di un adulto. Non tentare di smontare, utilizzare componenti incompatibili o modificare il prodotto in nessun caso senza previa approvazione di Horizon Hobby, LLC. Questo manuale contiene le istruzioni per la sicurezza, l'uso e la manutenzione del prodotto. È fondamentale leggere e seguire tutte le istruzioni e le avvertenze del manuale prima di montare, impostare o utilizzare il prodotto, al fine di utilizzarlo correttamente e di evitare di causare danni alle cose o gravi lesioni alle persone.

**Limite minimo di età consigliato: Almeno 14 anni. Non è un giocattolo.**

## ULTERIORI PRECAUZIONI PER LA SICUREZZA E AVVERTENZE

- Questo modello funziona con comandi radio soggetti all'interferenza di altri dispositivi non controllabili dall'utente. Tale interferenza può provocare una momentanea perdita di controllo ed è pertanto consigliabile mantenere sempre una distanza di sicurezza attorno al modello per evitare il rischio di collisioni o lesioni.
- Utilizzare sempre il modello in spazi aperti liberi da veicoli di grosse dimensioni, traffico e persone.
- Seguire scrupolosamente le istruzioni e le avvertenze relative al modello e a tutti gli accessori (caricabatteria, pacchi batterie ricaricabili ecc.) utilizzati.
- Tenere le sostanze chimiche, i componenti di piccole dimensioni o i componenti elettrici fuori dalla portata dei bambini.
- L'umidità danneggia le parti elettroniche. Evitare il contatto con l'acqua di tutti i dispositivi che non sono stati specificatamente progettati per funzionare in ambiente umido.
- Non mettere in bocca alcun componente del modello poiché potrebbe causare lesioni gravi o persino mortali.
- Non utilizzare il modello se la carica delle batterie della trasmittente è insufficiente.

## TABLE OF CONTENTS

CONTENUTO.....	28
VEICOLO RESISTENTE ALL'ACQUA CON ELETTRONICA IMPERMEABILE.....	28
PRECAUZIONI GENERALI.....	28
MANUTENZIONE IN CONDIZIONI UMIDE.....	28
AVVIO RAPIDO.....	28
AVVERTENZE PER LA CARICA.....	29
CARICARE LA BATTERIA.....	29
INSTALLAZIONE DELLA BATTERIA E ACCENSIONE DEL VEICOLO.....	29
TRASMITTENTE SLT2.....	30
INSTALLAZIONE DELLE BATTERIE NELLA TRASMITTENTE.....	30
CONNESSIONE (BINDING).....	30
TEST DI FUNZIONAMENTO.....	31
PRECAUZIONI NELLA GUIDA.....	31
AUTONOMIA.....	31
PER MIGLIORARE L'AUTONOMIA.....	31
PER INIZIARE.....	31
UTILIZZO.....	31
REGOLAZIONI, MIGLIORAMENTI E MANUTENZIONE.....	32
PULIZIA DEGLI AMMORTIZZATORI.....	32
REGOLAZIONE DELL'ALTEZZA DI MARCIA.....	32
SERVIZIO ASSISTENZA E RIPARAZIONI.....	32
CONTROLLO RADIO, CONTROLLO VELOCITÀ E MOTORE.....	32
MANUTENZIONE.....	32
PULIZIA.....	32
GUIDA ALLA RISOLUZIONE DEI PROBLEMI.....	33
PROBLEMA.....	33
GARANZIA E REVISIONE INFORMAZIONI PER I CONTATTI.....	34
STATO IN CUI IL PRODOTTO È STATO ACQUISTATO.....	34
ELENCO COMPONENTI.....	35
VISTA ESPLOSA DELLE PARTI.....	36
PEZZI OPZIONALI.....	36
VISTA ESPLOSA DELLE PARTI.....	37

## REGISTRATE ONLINE IL VOSTRO PRODOTTO LOSI

Registrate ora il vostro veicolo per essere i primi ad essere informati sugli ultimi aggiornamenti, accessori, ecc. Cliccate sulla linguetta Support in [www.LOSI.com](http://www.LOSI.com) e seguite il link per la registrazione del prodotto.

## COMPONENTI

- Losi® 1/16 Mini JRX2™ RTR 2WD Buggy
  - Trasmittente Spektrum® 2 CH 2,4GHz (SPMRSLT200F)
  - ESC/Ricevitore Spektrum® 2,4 GHz: 1/18 (SPMXSE2025RFXF)
  - Motore a spazzole Firma 42T 280 (SPMXSM5100)
  - Servo micro ingranaggi in metallo Spektrum™ SX107 (SPMSSX107)
  - Batteria Dynamite® 7,4 V 650 mAh 2S 20C LiPo Hardcase: EC2 (DYNB65021H2)
  - Caricabatterie Dynamite® USB 2S LiPo (DYNC1063)
  - 4 batterie AA (per la trasmittente)

## ACCESSORI CONSIGLIATI

- Spazzola a setole morbide per la pulizia
- Set completo attrezzi base: metrico (DYN2834)
- Loc stretto

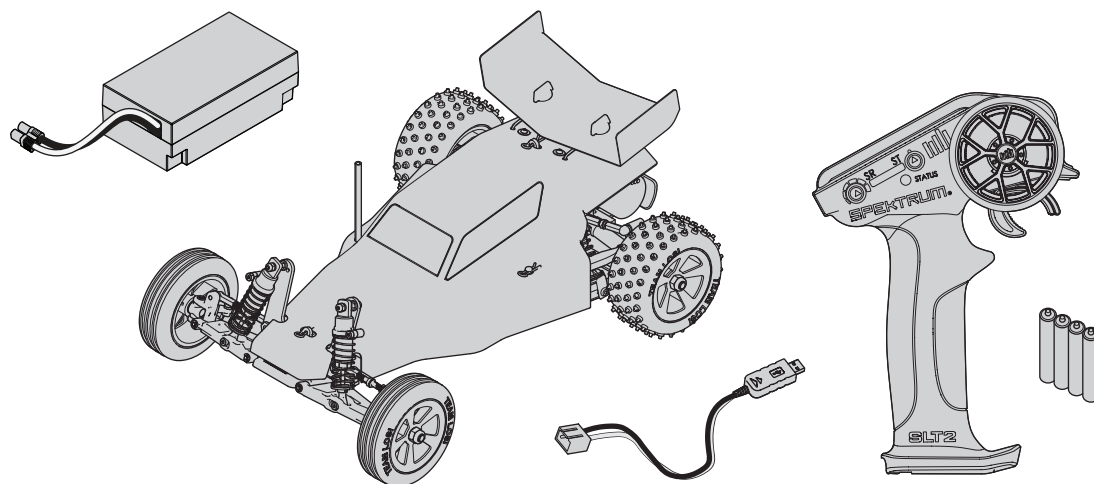
## ATTREZZI INCLUSI

- Chiave 4 vie
- Chiave esagonale a L 1,5mm

Usare solo attrezzi Dynamite o altri ma di buona qualità. L'uso di attrezzi economici può danneggiare le piccole viti e le altre parti usate in questo modello.



## CONTENUTO



## VEICOLO RESISTENTE ALL'ACQUA CON ELETTRONICA IMPERMEABILE

Il vostro nuovo veicolo Horizon Hobby è stato progettato e costruito con una combinazione di componenti impermeabili e resistenti all'acqua, per consentirvi di utilizzare il prodotto in molte situazioni "umide," incluse pozze, ruscelli, erba bagnata, neve e anche pioggia.

Sebbene tutto il veicolo sia altamente resistente all'acqua, tuttavia non è completamente impermeabile e NON si può trattare come fosse un sottomarino. I vari componenti elettronici usati sul veicolo, come il regolatore elettronico di velocità (ESC), i servi e il ricevitore, sono impermeabili, però molti dei componenti meccanici sono solo resistenti all'acqua e non si possono immergere.

Le parti metalliche, inclusi i cuscinetti, le cerniere, viti e dadi, come pure i contatti sui cavi elettrici, sono suscettibili di corrosione se non si fa una particolare manutenzione dopo l'uso sul bagnato. Per prolungare al massimo le prestazioni nel tempo e tenere valida la garanzia, le procedure descritte nella sezione "Manutenzione in condizioni umide," si devono applicare regolarmente se si sceglie di correre sul bagnato. Se non siete disposti ad eseguire questa manutenzione aggiuntiva, allora dovete evitare di utilizzare il veicolo in queste condizioni.

**ATTENZIONE:** La mancata applicazione di queste cautele mentre si usa questo prodotto e il rispetto delle seguenti precauzioni, potrebbe portare ad un malfunzionamento del prodotto e/o ad invalidare la garanzia.

### PRECAUZIONI GENERALI

- Leggete attentamente le procedure di manutenzione del vostro veicolo in condizioni umide, per essere sicuri di avere tutte le attrezzature necessarie per questo scopo.
- Non tutte le batterie si possono usare in condizioni di umidità. Consultate il costruttore delle batterie prima di utilizzarle. Bisogna avere cautela quando si usano le batterie Li-Po in condizioni di bagnato.
- Molti trasmettitori non sono resistenti all'acqua. Consultate i relativi manuali o il costruttore prima dell'utilizzo.
- Non utilizzate mai il vostro trasmettitore o il veicolo quando ci sono lampi.
- Non utilizzate il vostro veicolo quando c'è il rischio che entri in contatto con acqua salata (acqua marina o acqua proveniente da una strada su cui sia stato sparso del sale), acqua contaminata o inquinata. L'acqua salata è molto conduttiva e altamente corrosiva, perciò bisogna usare molta cautela.
- Anche il minimo contatto con l'acqua potrebbe ridurre la vita del vostro motore se non è stato certificato come impermeabile o resistente all'acqua. Se dovesse essere troppo umido, accelerate poco finché l'acqua non viene rimossa dal motore. Far girare forte un motore bagnato potrebbe danneggiarlo rapidamente.

## AVVIO RAPIDO

Si prega di leggere tutto il manuale per conoscere completamente il veicolo Mini-B per poterlo mettere a punto e fargli la manutenzione.

1. Leggere le precauzioni per la sicurezza che si trovano in questo manuale.
2. Caricare la batteria. Per informazioni sulla carica si faccia riferimento alle istruzioni e agli avvertimenti inclusi.
3. Installare nel trasmettitore le pile AA. Usare solo pile alcaline o batterie ricaricabili.
4. Montare sul veicolo la batteria completamente carica.
5. Accendere il trasmettitore e poi il veicolo. Accendere sempre il trasmettitore prima del veicolo e spegnerlo dopo aver spento il veicolo.
6. Verificare che i comandi e i servi che li controllano si muovano nella giusta direzione.
7. Guidare il veicolo.
8. Eseguire tutte le manutenzioni necessarie.

- Guidare sul bagnato può ridurre la vita del motore. La resistenza aggiuntiva in queste condizioni causa uno sforzo eccessivo. Modificate il rapporto di riduzione diminuendo il pignone o aumentando la corona. Questo aumenta la coppia (e la vita del motore) quando si utilizza il veicolo nel fango, in pozzanghere profonde o qualsiasi altra situazione in cui l'umidità possa aumentare il carico del motore per lungo tempo.

### MANUTENZIONE IN CONDIZIONI UMIDE

- Scaricare l'acqua raccolta negli pneumatici facendoli girare ad alta velocità. Togliere la carrozzeria e rovesciare il veicolo, poi dare alcune brevi accelerate finché l'acqua non viene rimossa.



**ATTENZIONE:** Durante l'operazione precedente, tenere sempre lontano dalle parti esposte mani, dita, attrezzi o altri oggetti liberi di muoversi.

- Togliere la batteria ed asciugarne i contatti. Se avete un compressore o una bombola di aria compressa, soffiare via l'eventuale acqua rimasta all'interno del connettore.
- Smontate le ruote/gomme dal veicolo e risciacquatele con attenzione per togliere il fango e la polvere usando un getto di acqua. Evitate di risciacquare i cuscinetti e la trasmissione.

**AVVISO:** In questi casi non usate acqua sotto pressione per pulire il vostro veicolo.

- Usate un compressore o una bombola di aria compressa per asciugare il veicolo e togliere i residui di acqua eventualmente rimasti nelle piccole fessure e negli angoli.
- Spruzzare un olio impermeabilizzante o un lubrificante su cuscinetti, elementi di fissaggio e altre parti metalliche. Non spruzzare sul motore.
- Lasciate che il veicolo si asciughi all'aria prima di riporlo. L'acqua (e l'olio) continuerà a sgocciolare per alcune ore.
- Smontate il veicolo più di frequente, ispezionando e lubrificando le parti seguenti:
  - I cuscinetti dei mozzi sugli assi anteriore e posteriore.
  - Tutte le scatole di trasmissione, ingranaggi e differenziali.
  - Pulite il motore con un adatto prodotto aerosol e rilubrificare le boccole con olio leggero per motore.

## AVVERTENZE PER LA CARICA

**ATTENZIONE:** seguire attentamente le istruzioni e le avvertenze allegate. L'uso improprio delle batterie Li-Po può provocare incendi, causare lesioni alle persone e/o danni alle cose.

- **NON LASCIARE MAI L'ALIMENTATORE, IL CARICABATTERIE E LA BATTERIA INCUSTODITI DURANTE L'USO.**
- **NON CARICARE MAI LE BATTERIE DURANTE LA NOTTE SENZA SUPERVISIONE.**
- L'installazione, la carica e l'uso della batteria Li-Po inclusa comportano l'assunzione da parte dell'utente di tutti i rischi associati alle batterie al litio.
- Se in qualsiasi momento la batteria inizia a ingrossarsi o gonfiarsi, interromperne immediatamente l'uso. Se si sta caricando o scaricando la batteria, interrompere e scollegare il tutto.
- Per una conservazione ottimale, collocare sempre la batteria in un luogo asciutto a temperatura ambiente.
- Durante il trasporto o la conservazione temporanea, la temperatura della batteria deve essere sempre compresa tra 5 e 49 °C. Non conservare la batteria o il modello in auto o sotto la luce diretta del sole. Se conservata all'interno di un'auto surriscaldata, la batteria potrebbe danneggiarsi o addirittura incendiarsi.

- Caricare sempre le batterie lontano da materiali infiammabili.
- Controllare sempre la batteria prima di caricarla.
- Scollegare sempre la batteria dopo la carica e lasciare raffreddare il caricabatterie tra una carica e l'altra.
- Controllare costantemente la temperatura del pacco batterie durante la carica.
- UTILIZZARE SOLO CARICABATTERIE SPECIFICAMENTE PROGETTATI PER CARICARE BATTERIE LI-PO. La carica effettuata con caricabatterie non compatibili può provocare incendi, causare lesioni alle persone e/o danni materiali.
- Le celle Li-Po non devono essere mai scaricate sotto i 3 V in condizioni di carico.
- Non coprire mai le etichette di avvertenza con strisce a strappo.
- Non caricare mai le batterie a livelli al di fuori di quelli raccomandati.
- Non caricare mai batterie danneggiate.
- Non tentare mai di smontare o alterare il caricabatterie.
- Alle persone minorenni non deve mai essere consentito ricaricare i pacchi batterie.
- Non caricare mai le batterie in ambienti estremamente caldi o freddi (la temperatura consigliata è compresa tra 5 e 49 °C) né collocarle sotto la luce diretta del sole.

## CARICARE LA BATTERIA

**AVVISO:** caricare solo batterie che siano fredde al tatto e che non siano danneggiate. Controllare la batteria per verificare che non sia gonfia, piegata, rotta o bucata.

**ATTENZIONE:** usare solo caricatori progettati specificamente per queste batterie Li-Po. In caso contrario si potrebbero incendiare procurando danni.

**ATTENZIONE:** non superare le correnti di carica raccomandate.

Usare solamente il caricabatterie USB incluso per caricare la batteria.

1. Collegare il caricabatterie ad una porta di alimentazione USB adeguata. Il caricabatterie funziona con la maggior parte delle fonti di alimentazione mobili da 5V o caricabatterie per smartphone con almeno 1 ampere di potenza in uscita.

**AVVISO:** Il caricamento della batteria attraverso una porta USB con una potenza in uscita inferiore ad 1 ampere può causare surriscaldamento.

2. Collegare il cavo di ricarica alla batteria tenendo in considerazione la giusta polarità. Caricare una batteria completamente scarica richiede circa 45–60 minuti. I tempi di ricarica possono variare in base alla fonte di alimentazione.

3. Rimuovere la batteria dal caricabatterie quando il ciclo di ricarica è completo.
4. Rimuovere il caricabatterie dalla fonte di alimentazione.

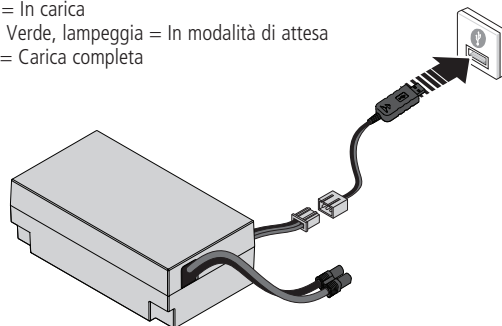
**ATTENZIONE:** quando la carica è terminata, scollegare subito la batteria dal caricatore.

### Indicazioni del LED del caricabatterie

ROSSO, fisso = In carica

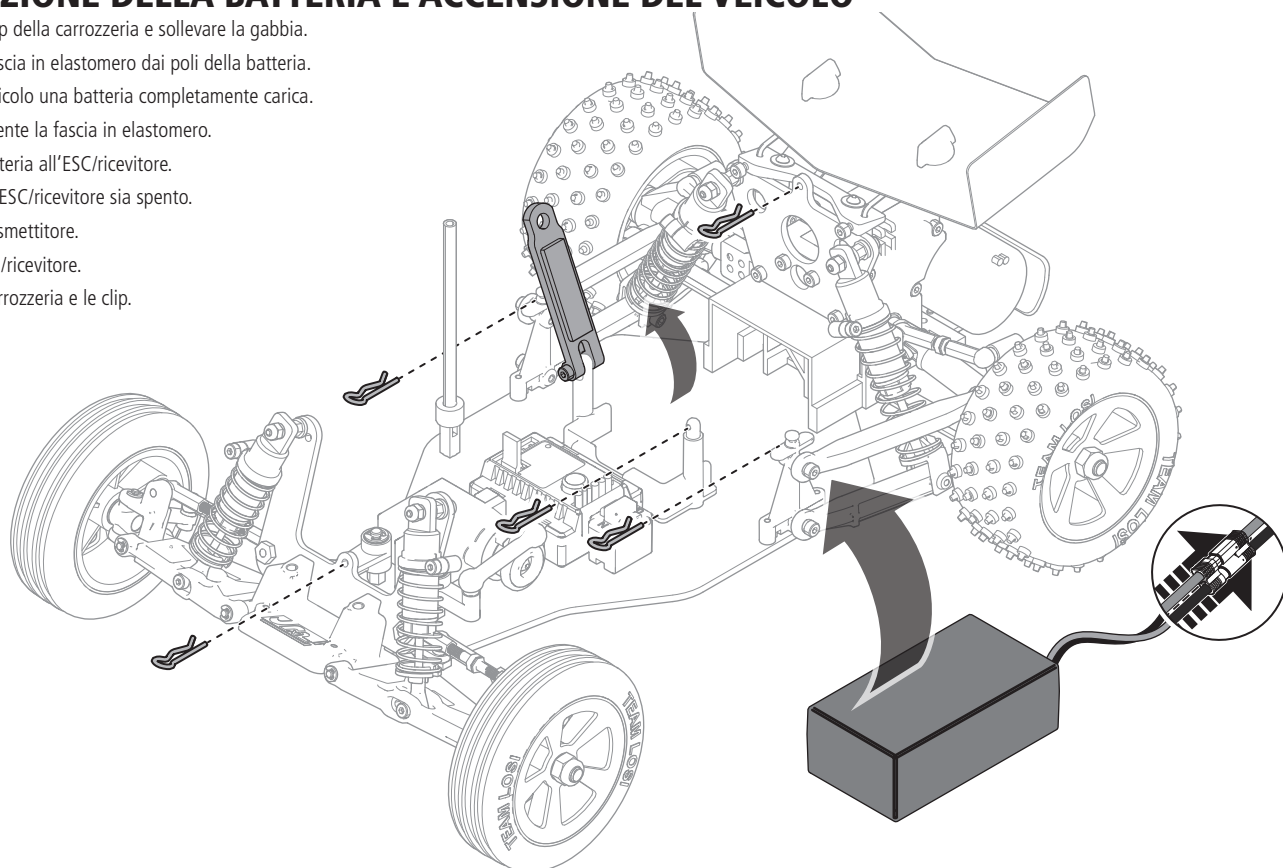
ROSSO, fisso; Verde, lampeggia = In modalità di attesa

VERDE, fisso = Carica completa

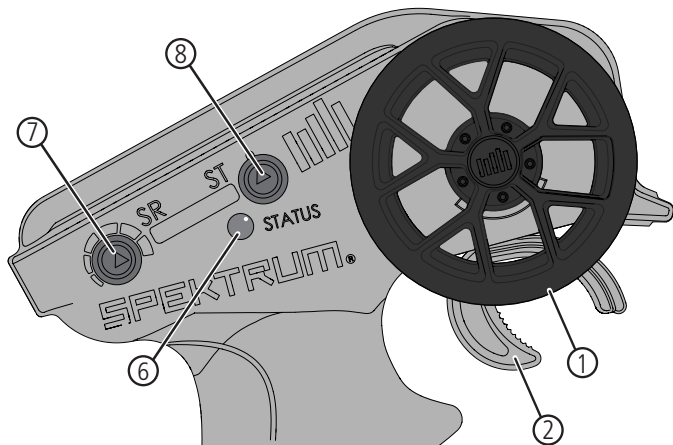


## INSTALLAZIONE DELLA BATTERIA E ACCENSIONE DEL VEICOLO

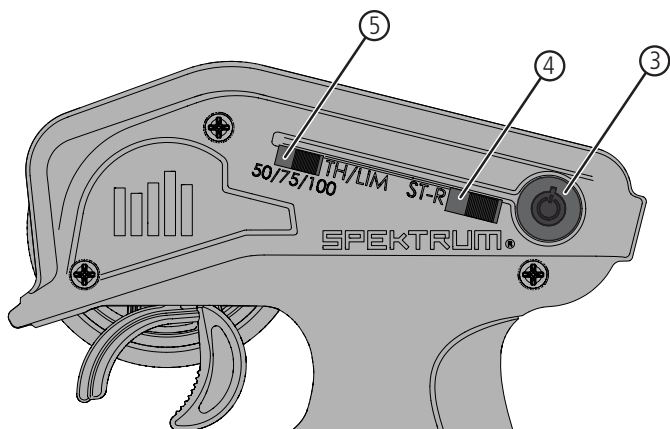
1. Rimuovere le clip della carrozzeria e sollevare la gabbia.
2. Rimuovere la fascia in elastomero dai poli della batteria.
3. Installare nel veicolo una batteria completamente carica.
4. Fissare nuovamente la fascia in elastomero.
5. Collegare la batteria all'ESC/ricevitore.
6. Accertarsi che l'ESC/ricevitore sia spento.
7. Accendere il trasmettitore.
8. Accendere l'ESC/ricevitore.
9. Rimontare la carrozzeria e le clip.



## TRASMITTENTE SLT2



1. **Volantino:** controlla la direzione di marcia (sinistra/destra) del modello
2. **Acceleratore:** controlla velocità e direzione (avanti/freno/retromarcia) del modello
3. **Pulsante di accensione:** accende/spegne L'ALIMENTAZIONE
4. **Inversione servo dello sterzo (ST-R):** inverte il canale dello sterzo
5. **Limite acceleratore:** limita la potenza del motore al 50/75/100%  
Selezionare 50% o 75% per i piloti meno esperti e quando lo spazio disponibile è limitato
6. **Indicatori luminosi**
  - **Luce rossa fissa:** connessione radio presente e carica della batteria adeguata
  - **Luce rossa lampeggiante:** tensione batteria insufficiente. Sostituire le batterie
7. **Rateo sterzo:** regola i fine corsa dello sterzo
8. **Trim sterzo:** regola il punto neutro dello sterzo



## INSTALLAZIONE DELLE BATTERIE NELLA TRASMITTENTE

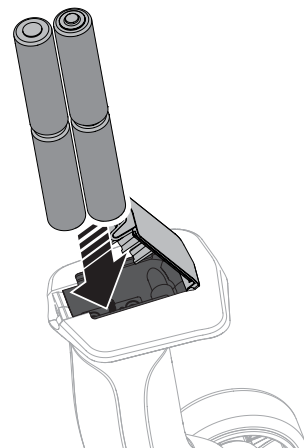
Questa trasmittente richiede 4 batterie AA.

1. Rimuovere il coperchio delle batterie dalla trasmittente.
2. Inserire le batterie come mostrato.
3. Rimettere a posto il coperchio.

**ATTENZIONE:** non rimuovere MAI le batterie dalla trasmittente se il modello è acceso. Farlo potrebbe causare perdita di controllo del modello, danni e lesioni.

**ATTENZIONE:** se si utilizzano batterie ricaricabili, ricaricare solo le batterie ricaricabili. Provare a ricaricare delle batterie non ricaricabili può provocarne l'esplosione, con danni o lesioni a cose e/o persone.

**ATTENZIONE:** sostituire le batterie con batterie di tipo inappropriato può provocarne l'esplosione. Smaltire le batterie esauste nel rispetto delle vigenti norme nazionali.



## CONNESSIONE (BINDING)

Il binding è la procedura di programmazione con la quale il ricevitore impara a riconoscere il codice identificativo universalmente univoco GUID (Globally Unique Identifier) della trasmittente a cui viene associato. **Trasmittente e ricevitore sono connessi in fabbrica.** Se è necessario ripetere il binding, seguire le istruzioni riportate qui di seguito:

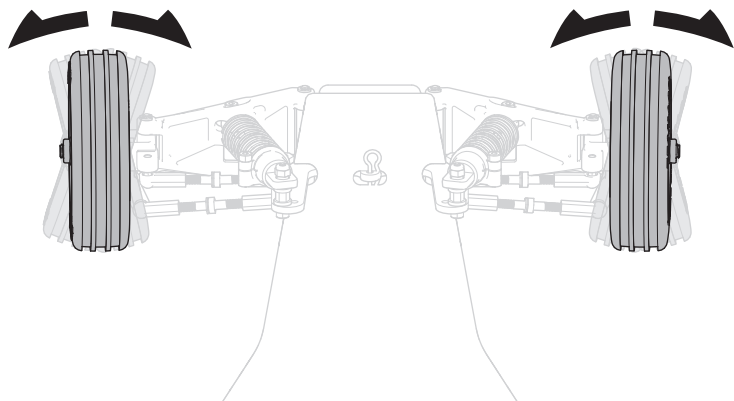
1. Inserire il connettore di binding nella porta BIND del ricevitore.
2. Collegare una batteria completamente carica all'ESC.
3. Accendere l'ESC
4. Accendere la trasmittente. Terminato con successo il binding, il LED rosso del ricevitore rimane acceso senza lampeggiare.

5. Spegnerne l'ESC per salvare le impostazioni.
6. Spegnerne la trasmittente.

È necessario ripetere il binding se il ricevitore viene associato a una diversa trasmittente.

**AVVISO:** non provare a collegare trasmittente e ricevitore se in un raggio di 120 metri vi sono altre trasmissioni compatibili attive in modalità di binding. Vi è il rischio che il ricevitore si associ a una trasmittente che non è la propria.

## TEST DI FUNZIONAMENTO



Eseguire una verifica con le ruote del veicolo sollevate dal suolo. Se le ruote girano appena dopo che il veicolo è stato acceso, regolare il Throttle Trim finché si fermano. Per far muovere le ruote in avanti, tirare il grilletto. Per invertire il moto, attendere che le ruote si fermano, poi spingere il grilletto. Quando si muovono in avanti, le ruote dovrebbero mantenere una linea dritta senza intervenire sullo sterzo. In caso contrario, regolare lo Steering Trim per correggere.

## PRECAUZIONI NELLA GUIDA

- Durante la guida mantenere sempre il veicolo bene in vista.
- Periodicamente ispezionare bene il veicolo per controllare eventuali viti allentate.
- Periodicamente ispezionare bene il gruppo dello sterzo per verificare i giochi. La guida in fuori strada è fonte di colpi e vibrazioni.
- Non mandare il veicolo nell'erba alta, perché si potrebbe danneggiare sia la parte meccanica che quella elettronica.
- Smettere di guidare quando si nota una diminuzione di potenza. Quando la batteria si scarica il ricevitore smette di funzionare e si perde il controllo del veicolo con possibili danni al veicolo stesso o alle cose e persone circostanti. Questo tipo di danni non è coperto dalla garanzia.
- Non comandare avanti o indietro il veicolo se è bloccato, altrimenti si potrebbe danneggiare sia il motore che il regolatore.
- Dopo aver usato il veicolo per un certo periodo, attendere che le parti elettroniche si raffreddino prima di usarlo di nuovo.

## AUTONOMIA

Altro fattore importante tanto per l'autonomia quanto per la velocità del veicolo sono le condizioni del pacco batteria. Durante l'utilizzo, i connettori delle batterie potrebbero surriscaldarsi. Con il tempo le prestazioni e la capacità delle batterie si riducono.

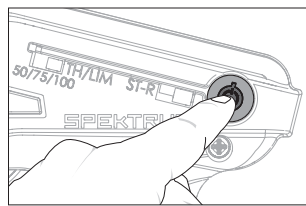
Non portare ripetutamente il veicolo dalla posizione di arresto alla velocità massima. A lungo andare ciò può causare danni alle batterie e alle parti elettroniche. Anche le accelerazioni improvvise contribuiscono a ridurre l'autonomia.

### PER MIGLIORARE L'AUTONOMIA

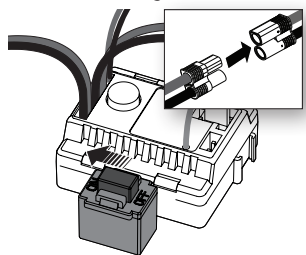
- Eseguire periodicamente la pulizia e la manutenzione del veicolo.
- Aumentare il flusso dell'aria all'ESC e al motore.
- Utilizzare un rapporto di trasmissione più basso per abbassare la temperatura di esercizio delle parti elettroniche. Per ridurre il rapporto di trasmissione, utilizzare una ruota conica più piccola o un ingranaggio cilindrico più grande.

## PER INIZIARE

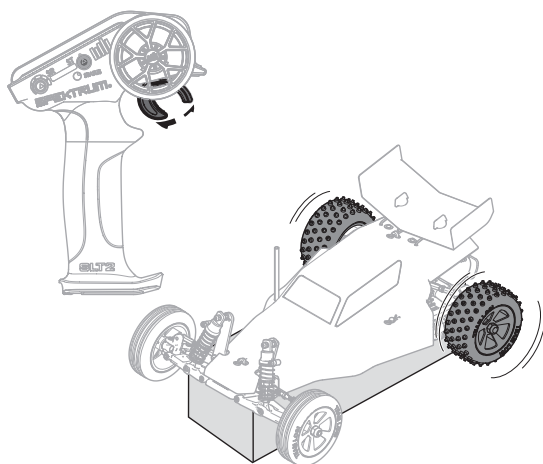
1. Accendere il trasmettitore.



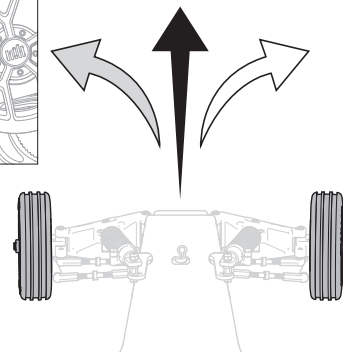
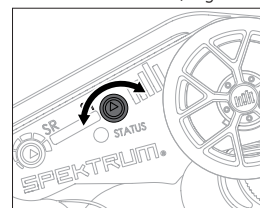
2. Accendere il regolatore (ESC).



3. Fare un verifica del funzionamento del veicolo con le ruote staccate da terra.



4. Iniziare andando piano, se il veicolo non andasse dritto con lo sterzo al centro, regolare il trim dello sterzo.



**IMPORTANTE:** fare il rodaggio delle spazzole del motore andando piano su di una superficie piana per tutta la durata della prima carica della batteria. Un rodaggio ben fatto migliora le prestazioni e prolunga la vita del motore.

## UTILIZZO

- Accendere sempre il trasmettitore prima dell'impianto ricevente montato sul veicolo. Spegnerne sempre il ricevitore prima del trasmettitore.
- Usare il veicolo in uno spazio aperto. Se lo si usasse in spazi ristretti o al coperto, si avrebbe un surriscaldamento a bassa velocità. Infatti a bassa velocità si ha una maggior produzione di calore da parte del regolatore elettronico di velocità (ESC); questo causa un surriscaldamento con possibili danni o guasti al veicolo.



## REGOLAZIONI, MIGLIORAMENTI E MANUTENZIONE

- Controllare regolarmente le condizioni del veicolo.
- Rimuovere lo sporco e la polvere con uno spazzolino.
- Verificare l'assenza di danni ai bracci di sospensione e ad altri pezzi saldati.
- Incollare nuovamente gli pneumatici alle ruote, se necessario.
- Stringere gli elementi di fissaggio con gli utensili opportuni.
- Assicurarsi che i leveraggi dello sterzo e del camber non siano piegati. Sostituire le eventuali parti piegate.
- Regolare campanatura e convergenza, se necessario.
- Rimuovere gli ammortizzatori e verificare l'assenza di danni. Ricostruire gli ammortizzatori in caso di perdita d'olio.
- Verificare l'assenza di cavi scoperti nella parti elettroniche e nelle batterie. Riparare i cavi scoperti con guaina retrattile o sostituirli.
- Assicurarsi che l'ESC e il ricevitore siano fissati saldamente allo chassis. Sostituire il nastro biadesivo, se necessario.
- Accendere la trasmittente. Se la luce blu lampeggia, sostituire le pile AAA nella trasmittente.
- Verificare che l'ingranaggio cilindrico non sia usurato.

## SERVIZIO ASSISTENZA E RIPARAZIONI

### CONTROLLO RADIO, CONTROLLO VELOCITÀ E MOTORE

In caso di problemi non trattati nella sezione relativa alla risoluzione dei problemi, contattare il reparto di assistenza elettronica di competenza, che potrà analizzare il problema con maggiore attenzione e fornire istruzioni per la risoluzione.

### MANUTENZIONE

In caso di domande non trattate nelle sezioni relative alla risoluzione dei problemi e alla manutenzione, contattare il reparto di assistenza ai prodotti Horizon di competenza.

### PULIZIA

La presenza di sporco sulle parti in movimento delle sospensioni può comportare un peggioramento delle prestazioni. Per rimuovere lo sporco e la polvere, utilizzare aria compressa, un pennello morbido o uno spazzolino da denti. Evitare l'uso di solventi o detergenti chimici, che possono portare lo sporco all'interno dei cuscinetti e delle parti in movimento, nonché danneggiare le parti elettroniche.

## PULIZIA DEGLI AMMORTIZZATORI

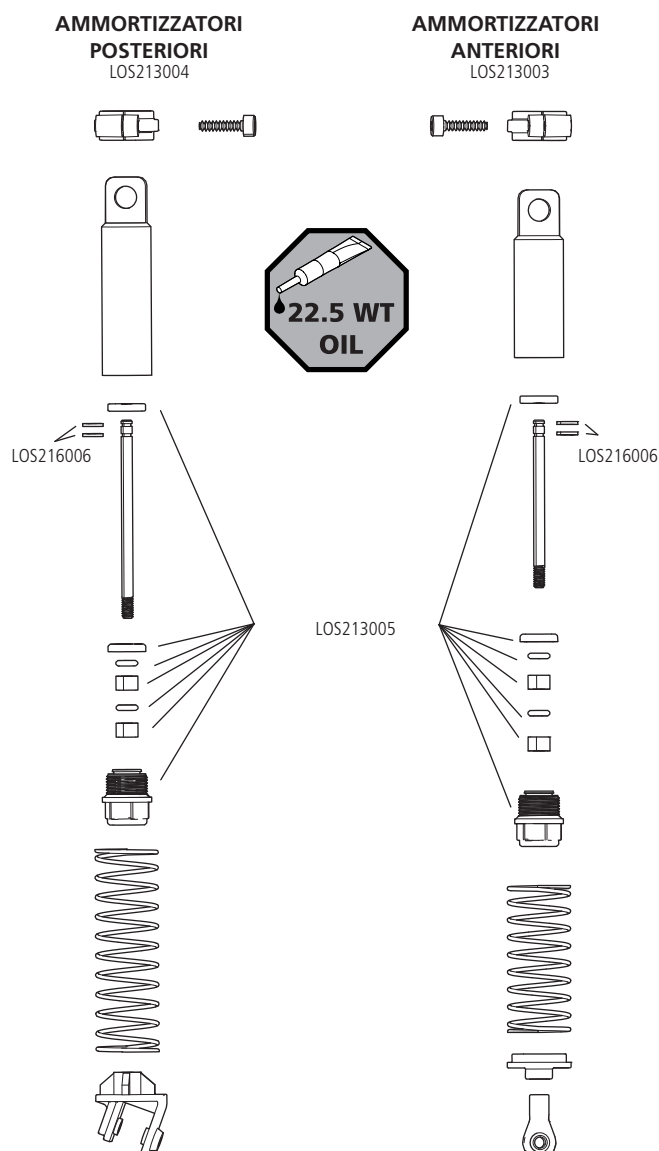
Gli ammortizzatori idraulici richiedono una manutenzione costante perché l'olio si consuma o si sporca. Effettuate questa manutenzione ogni 3 o 5 ore d'uso, in base alle condizioni nelle quali il modello è utilizzato.

- Smontate gli ammortizzatori dal modello.
- Smontate i tappi dagli ammortizzatori ed eliminate l'olio usato.
- Pulire accuratamente con sgrassante per plastica ed elettronica (DYNA 50001). Asciugare le parti prima del montaggio.
- Rimontate gli ammortizzatori e riempiteli con apposito olio al silicone (è raccomandata una densità di 22.5 WT, TLR74003).
- Fate scorrere su e giù lentamente il pistone dell'ammortizzatore per eliminare le bolle d'aria.
- Portate i pistoni a metà della corsa utile e rimontate il tappo.
- Ripulite l'ammortizzatore da eventuale olio fuoriuscito.
- Rimontate gli ammortizzatori sul modello.

### REGOLAZIONE DELL'ALTEZZA DI MARCIA

L'altezza di marcia è una regolazione che incide su come il veicolo fa i salti, fa le curve e va sui dossi. Lasciare cadere un'estremità del veicolo su di una superficie piana, da un'altezza di circa 15 cm. Quando si lascia cadere la parte anteriore del veicolo, dopo che si è stabilizzato, verificare che le posizioni dei braccetti anteriori siano uguali e paralleli alla superficie piana. Si faccia la stessa cosa con la parte posteriore per verificare che entrambi i braccetti siano paralleli alla superficie piana.

Abbassando l'altezza anteriore si aumenta la direzionalità. Abbassando l'altezza posteriore si aumenta la trazione ma si diminuisce la direzionalità.



## GUIDA ALLA RISOLUZIONE DEI PROBLEMI

PROBLEMA	POSSIBILI CAUSE	SOLUZIONE
Il veicolo non funziona	Batteria scarica o scollegata	Caricare/collegare la batteria
	Interruttore ESC non su ON	Accendere ESC
	Trasmettitore spento o con batterie scariche	Accendere o sostituire le batterie
Il motore gira ma le ruote posteriori non girano	Il pignone non ingrana con la corona	Regolare il gioco tra pignone e corona
	Il pignone slitta sull'albero motore	Stringere il grano del pignone sulla zona piatta dell'albero
	Ingranaggi trasmissione sgranati	Sostituire gli ingranaggi della trasmissione
	Spinotto di trascinamento rotto	Sostituire lo spinotto
Lo sterzo non funziona	Il connettore del servo non è correttamente inserito nel ricevitore	Verificare che il connettore del servo sia inserito bene e nel canale giusto sul ricevitore
	Ingranaggi o motore del servo, danneggiati	Sostituire o riparare il servo
Non sterza in una direzione	Ingranaggi del servo danneggiati	Sostituire o riparare il servo
Il motore non gira	I fili del motore non sono saldati bene	Rifare la saldatura con l'attrezzatura giusta
	Fili del motore rotti	Riparare o sostituire se necessario
	Regolatore (ESC) danneggiato	Contattare l'assistenza Horizon Hobby
Il regolatore (ESC) si scalda	Ingranaggi sul motore con passo troppo lungo	Usare un pignone più piccolo o una corona più grande
	Trasmissione legata	Verificare eventuali legature sulle ruote o la trasmissione
Tempo di funzionamento scarso o accelerazione fiacca	Batteria non completamente carica	Ricaricare la batteria
	Il caricabatterie non fornisce una carica completa	Provare con un altro caricabatterie
	Trasmissione legata	Verificare eventuali legature sulle ruote o la trasmissione
Portata scarsa e/o disturbi	Batterie trasmettitore scariche	Verificare e sostituire
	Batteria del veicolo scarica	Ricaricare la batteria
	Connettori o fili allentati	Verificare tutti i fili e le connessioni



## GARANZIA

### Periodo di garanzia

Garanzia esclusiva - Horizon Hobby, LLC (Horizon) garantisce che il prodotto acquistato (il "Prodotto") sarà privo di difetti relativi ai materiali e di eventuali errori di montaggio alla data di acquisto. Il periodo di garanzia è conforme alle disposizioni legali del paese nel quale il prodotto è stato acquistato. Tale periodo di garanzia ammonta a 6 mesi e si estende ad altri 18 mesi dopo tale termine.

### Limiti della garanzia

(a) La garanzia è limitata all'acquirente originale (Acquirente) e non è cedibile a terzi. L'acquirente ha il diritto a far riparare o a far sostituire la merce durante il periodo di questa garanzia. La garanzia copre solo quei prodotti acquistati presso un rivenditore autorizzato Horizon. Altre transazioni di terze parti non sono coperte da questa garanzia. La prova di acquisto è necessaria per far valere il diritto di garanzia. Inoltre, Horizon si riserva il diritto di cambiare o modificare i termini di questa garanzia senza alcun preavviso e di escludere tutte le altre garanzie già esistenti.

(b) Horizon non si assume alcuna garanzia per la disponibilità del prodotto, per l'adeguatezza o l'idoneità del prodotto a particolari previsti dall'utente. È sola responsabilità dell'acquirente il fatto di verificare se il prodotto è adatto agli scopi da lui previsti.

(c) Richiesta dell'acquirente – spetta soltanto a Horizon, a propria discrezione riparare o sostituire qualsiasi prodotto considerato difettoso e che rientra nei termini di garanzia. Queste sono le uniche rivalse a cui l'acquirente si può appellare, se un prodotto è difettoso.

Horizon si riserva il diritto di controllare qualsiasi componente utilizzato che viene coinvolto nella rivalsa di garanzia. Le decisioni relative alla sostituzione o alla riparazione sono a discrezione di Horizon. Questa garanzia non copre dei danni superficiali o danni per cause di forza maggiore, uso errato del prodotto, un utilizzo che viola qualsiasi legge, regolamentazione o disposizione applicabile, negligenza, uso ai fini commerciali, o una qualsiasi modifica a qualsiasi parte del prodotto.

Questa garanzia non copre danni dovuti ad un'installazione errata, ad un funzionamento errato, ad una manutenzione o un tentativo di riparazione non idonei a cura di soggetti diversi da Horizon. La restituzione del prodotto a cura dell'acquirente, o da un suo rappresentante, deve essere approvata per iscritto dalla Horizon.

### Limiti di danno

Horizon non si riterrà responsabile per danni speciali, diretti, indiretti o consequenziali; perdita di profitto o di produzione; perdita commerciale connessa al prodotto, indipendentemente dal fatto che la richiesta si basa su un contratto o sulla garanzia. Inoltre la responsabilità di Horizon non supera mai in nessun caso il prezzo di acquisto del prodotto per il quale si chiede la responsabilità. Horizon non ha alcun controllo sul montaggio, sull'utilizzo o sulla manutenzione del prodotto o di combinazioni di vari prodotti. Quindi Horizon non accetta nessuna responsabilità per danni o lesioni derivanti da tali circostanze. Con l'utilizzo e il montaggio del prodotto l'utente acconsente a tutte le condizioni, limitazioni e riserve di garanzia citate in questa sede.

Qualora l'utente non fosse pronto ad assumersi tale responsabilità associata all'uso del prodotto, si suggerisce di restituire il prodotto intatto, mai usato e immediatamente presso il venditore.

### Indicazioni di sicurezza

Questo è un prodotto sofisticato di hobbistica e non è un giocattolo. Esso deve essere manipolato con cautela, con giudizio e richiede delle conoscenze basilari di meccanica e delle facoltà mentali di base. Se il prodotto non verrà manipolato in maniera sicura e responsabile potrebbero risultare delle lesioni, dei gravi danni a persone, al prodotto o all'ambiente circostante. Questo prodotto non è concepito per essere usato dai bambini senza una diretta supervisione di un adulto. Il manuale del prodotto contiene le istruzioni di sicurezza, di funzionamento e di manutenzione del prodotto stesso. È fondamentale leggere e seguire tutte le istruzioni e le avvertenze nel manuale prima di mettere in funzione il prodotto. Solo così si eviterà un utilizzo errato e si eviteranno incidenti, lesioni o danni.

### Domande, assistenza e riparazioni

Il vostro negozio locale e/o luogo di acquisto non possono fornire garanzie di assistenza o riparazione senza previo colloquio con Horizon. Questo vale anche per le riparazioni in garanzia. Quindi in tale caso bisogna interpellare un rivenditore, che si metterà in contatto subito con Horizon per prendere una decisione che vi possa aiutare nel più breve tempo possibile.

### Manutenzione e riparazione

Se il prodotto deve essere ispezionato o riparato, si prega di rivolgersi ad un rivenditore specializzato o direttamente ad Horizon. Il prodotto deve essere imballato con cura. Bisogna far notare che i box originali solitamente non sono adatti per effettuare una spedizione senza subire alcun danno. Bisogna effettuare una spedizione via corriere che fornisca una tracciabilità e un'assicurazione, in quanto Horizon non si assume alcuna responsabilità in relazione alla spedizione del prodotto. Inserire il prodotto in una busta assieme ad una descrizione dettagliata degli errori e ad una lista di tutti i singoli componenti spediti. Inoltre abbiamo bisogno di un indirizzo completo, di un numero di telefono per chiedere ulteriori domande e di un indirizzo e-mail.

### Garanzia a riparazione

Le richieste in garanzia verranno elaborate solo se è presente una prova d'acquisto in originale proveniente da un rivenditore specializzato autorizzato, nella quale è ben visibile la data di acquisto. Se la garanzia viene confermata, allora il prodotto verrà riparato o sostituito. Questa decisione spetta esclusivamente a Horizon Hobby.

### Riparazioni a pagamento

Se bisogna effettuare una riparazione a pagamento, effettueremo un preventivo che verrà inoltrato al vostro rivenditore. La riparazione verrà effettuata dopo l'autorizzazione da parte del vostro rivenditore. La somma per la riparazione dovrà essere pagata al vostro rivenditore. Le riparazioni a pagamento avranno un costo minimo di 30 minuti di lavoro e in fattura includeranno le spese di restituzione. Qualsiasi riparazione non pagata e non richiesta entro 90 giorni verrà considerata abbandonata e verrà gestita di conseguenza.

**ATTENZIONE:** Le riparazioni a pagamento sono disponibili solo sull'elettronica e sui motori. Le riparazioni a livello meccanico, soprattutto per gli elicotteri e le vetture RC, sono molto costose e devono essere effettuate autonomamente dall'acquirente.

10/15

## GARANZIA E REVISIONA INFORMAZIONI PER I CONTATTI

STATO IN CUI IL PRODOTTO È STATO ACQUISTATO	HORIZON HOBBY	INDIRIZZO E-MAIL/TELEFONO	INDIRIZZO
EU	Horizon Technischer Service Sales: Horizon Hobby GmbH	service@horizonhobby.eu +49 (0) 4121 2655 100	Hanskampring 9 D 22885 Barsbüttel, Germany

### CE Dichiarazione di conformità UE:

Con la presente, Horizon Hobby, LLC dichiara che il dispositivo è conforme a quanto segue: Direttiva europea bassa tensione (LVD) 2014/35/UE, Direttiva europea sulla compatibilità elettromagnetica (EMC) 2014/30/UE and Direttiva europea sulle apparecchiature radio (RED) 2014/53/UE, Direttiva RoHS 2 2011/65 / UE, Direttiva RoHS 3 - Modifica 2011/65 / UE allegato II 2015/863

Il testo completo della dichiarazione di conformità UE è disponibile al seguente indirizzo internet: <https://www.horizonhobby.com/content/support-render-compliance>.

### Gamma di frequenza wireless e Potenza di uscita wireless:

#### Trasmittente:

2410–2480MHz

23.23 dBm

#### Ricevitore:

2404–2476MHz

5.58dBm

### Produttore ufficiale dell'UE:

Horizon Hobby, LLC  
2904 Research Road  
Champaign, IL 61822 USA

### Importatore ufficiale dell'UE:

Horizon Hobby, GmbH  
Hanskampring 9  
22885 Barsbüttel Germany

### AVVISO RAEE:



Questo dispositivo è marcato ai sensi della Direttiva europea 2012/19/UE riguardante i rifiuti di apparecchiature elettriche ed elettroniche (RAEE). Il simbolo indica che il prodotto non va smaltito insieme ai rifiuti domestici. Il prodotto deve essere consegnato agli appositi centri di raccolta per consentirne il recupero e il riciclaggio.

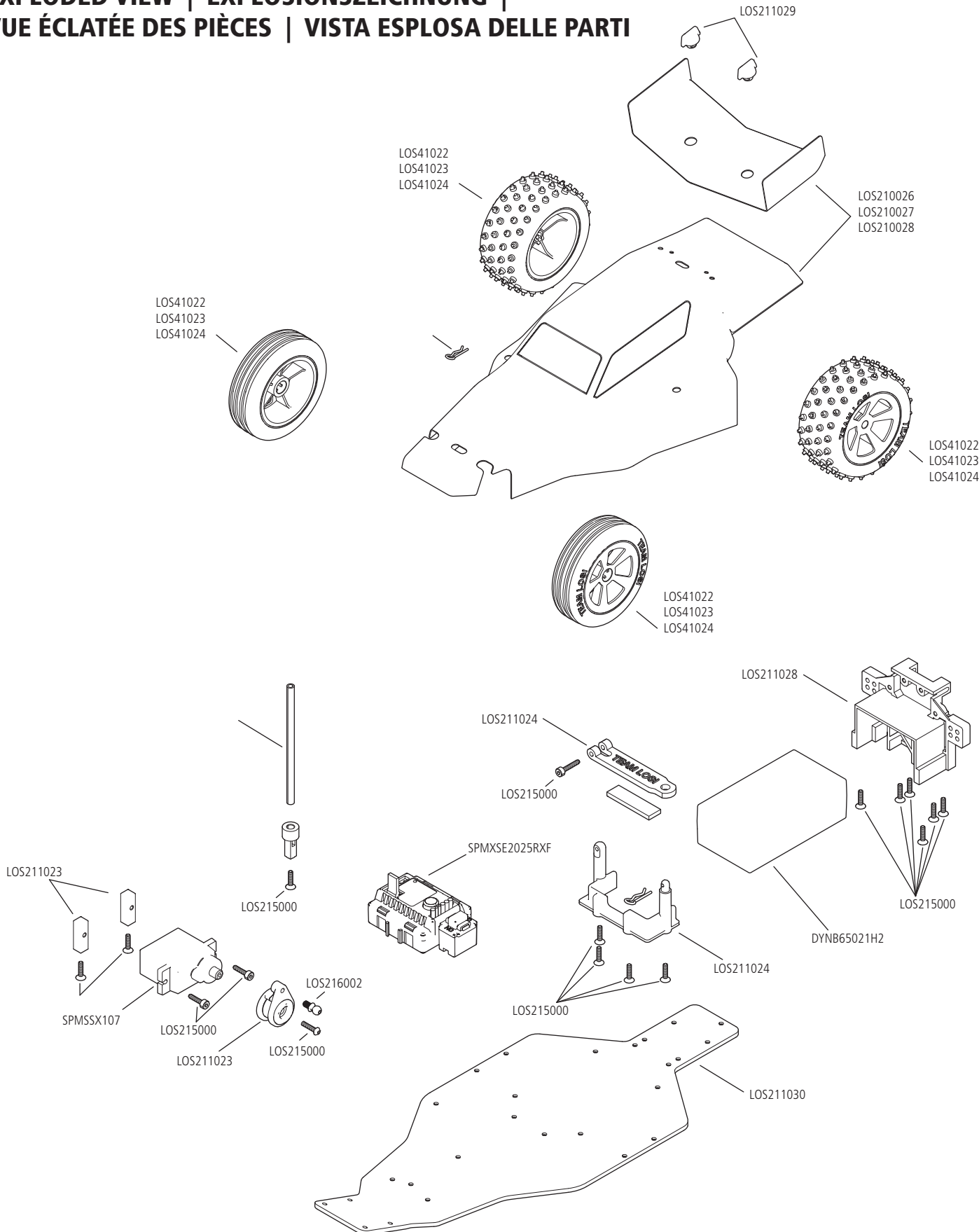
# PARTS LISTINGS | TEILELISTE | LISTE DES PIÈCES | ELENCO COMPONENTI

PART #	ENGLISH	DEUTSCH	FRANÇAIS	ITALIANO
DYNB65021H2	2 7.4V 650mAh 2S 20C LiPo, Hard	2 7,4 V 650 mA 2S 20C LiPo, hart	Boîtier LiPo 7,4 V 650 mAh 2S 20C 2	2 7,4V 650 mAh 2S 20C LiPo, Hardcase
DYNC1063	USB Charger Lipo	USB-LiPo-Ladegerät	Chargeur USB Lipo	Caricabatteria USB LiPo
LOS210026	Body & Wing, Red: Mini JRX2	Gehäuse & Tragfläche, rot: Mini JRX2	Coque et aile, rouge : Mini JRX2	Carrozzeria e alettone, rosso: Mini JRX2
LOS210027	Body & Wing, Black: Mini JRX2	Gehäuse & Tragfläche, schwarz: Mini JRX2	Coque et aile, noire : Mini JRX2	Carrozzeria e alettone, nero: Mini JRX2
LOS210028	Body & Wing, Blue: Mini JRX2	Gehäuse & Tragfläche, blau: Mini JRX2	Coque et aile, bleue : Mini JRX2	Carrozzeria e alettone, blu: Mini JRX2
LOS211023	Servo Saver,Ser Mounts:Mini JRX	Servo-Saver, Ser-Halterungen: Mini JRX	Économiseur de servo, supports pour servo : Mini JRX	Salva servo, supporti servo: Mini JRX
LOS211024	Battery Box, Ant Mount:Mini JRX	Akku-Box, Ant-Halterung: Mini JRX	Boîtier de batterie, support d'antenne : Mini JRX	Vano batteria, supporto ant: Mini JRX
LOS211025	Bellcrank Set: Mini JRX2	Umlenkhebelsatz: Mini JRX2	Ensemble de levier coudé : Mini JRX2	Set leve a squadra: Mini JRX2
LOS211026	Front Bulkhead: Mini JRX2	Vordere Spritzwand: Mini JRX2	Cloison avant : Mini JRX2	Paratia posteriore: Mini JRX2
LOS211027	Adj Turnbuckle Set(6): Mini JRX	Anp. Spannschraubensatz (6): Mini JRX	Ensemble de ridoir ajustable (6) Mini JRX	Set tenditore reg (6): Mini JRX
LOS211028	Rr BulkToe Blk,Link Mnt:MiniJRX	Hr BulkToe schwarz, Verbindungsaufh.: MiniJRX	Pincement de cloison arrière noir, support de tringlerie : Mini JRX	Prt conv nero, supp braccetti: MiniJRX
LOS211029	Wing Mount: Mini JRX2	Flügelhalterung: Mini JRX2	Support d'aile : Mini JRX2	Supporto alettone: Mini JRX2
LOS211030	Chassis: Mini JRX2	Karosserie: Mini JRX2	Carrosserie : Mini JRX2	Telaio: Mini JRX2
LOS212015	Slipper Hardware: Mini-T 2.0	Gleiter-Hardware: Mini-T 2.0	Accessoires de sabot : Mini-T 2.0	Parti antisaltellamento: Mini-T 2.0
LOS212016	Spur Gear Pads 60T 0.5 MiniT 2.	Stirnradkissen 60T 0,5 MiniT 2.	Tampons de roue droite cylindrique, 60T 0,5 MiniT 2.	Pattini corona 60T 0,5 Mini-T 2.
LOS212020	Top Shaft: Mini-T 2.0	Obere Welle: Mini-T 2.0	Arbre supérieur : Mini-T 2.0	Albero superiore: Mini-T 2.0
LOS212023	Trans Case & Motor Plt:Mini JRX	Transfergehäuse & Motorplatte: Mini JRX	Boîtier de transmission et plaque de moteur : Mini JRX	Sct trasmissione e pst motore:Mini JRX
LOS212024	Slider Driveshaft,Assm:Mini JRX	Schieberantriebswelle, montiert: Mini JRX	Arbre de transmission de coulisseau, ensemble : Mini JRX	Albero trasm slider, assembl: Mini JRX
LOS212025	Pinion Gear, 17T, 0.5M 2mm Shaf	Zahnradgetriebe, 17T, 0,5M 2 mm Welle	Engrenage à pignons, arbre de 17T, 0,5 M, 2 mm	Pignone, 17T, 0,5 m, albero 2 mm
LOS212026	Diff & Trans Gear Set: Mini JRX	Differenzial & Transfergetriebe-Set: Mini JRX	Ensemble d'engrenage de différentiel et de transmission Mini JRX	Set ingr trasm & diff: Mini JRX
LOS212027	Gear Cover: Mini JRX2	Fahrwerkabdeckung: Mini JRX2	Cache d'engrenage : Mini JRX2	Carter ingr: Mini JRX2
LOS213003	Front Shock Set, Assm: Mini JRX	Vorderer Stoßdämpfersatz, montiert: Mini JRX	Ensemble d'amortisseurs avant, ensemble : Mini JRX	Set amm ant, assmb: Mini JRX
LOS213004	Rear Shock Set, Assm: Mini JRX2	Hinterer Stoßdämpfersatz, montiert: Mini JRX2	Ensemble d'amortisseurs arrière, ensemble : Mini JRX2	Set amm post, assmb: Mini JRX2
LOS213005	Shock Cartridge (2): Mini JRX2	Stoßdämpfer (2): Mini JRX2	Cartouche d'amortisseur (2) : Mini JRX2	Cartuccia amm (2): Mini JRX2
LOS214019	Front Arm Set: Mini JRX2	Vorderarmsatz: Mini JRX2	Ensemble de bras avant : Mini JRX2	Set bracci ant: Mini JRX2
LOS214020	Rear Susp Link Set: Mini JRX2	Hintere Aufhängung Verbindungssatz: Mini JRX2	Ensemble de tringlerie de suspension arrière : Mini JRX2	Set braccetti sosp post: Mini JRX2
LOS214021	Spindl Castr Block Axl:Mini JRX	Spindel Radblock Achse: Mini JRX	Essieu de bloc de chasse d'axe : Mini JRX	Fuselli castor block assmb: Mini JRX
LOS214022	Rear Hubs: Mini JRX2	Hintere Nabe: Mini JRX2	Moyeux arrière : Mini JRX2	Mozzi post: Mini JRX2
LOS214023	Pivot Balls & Shock Mnt:Mini JRX	Schwenkkugeln & Stoßdämpferhalterung: Mini JRX	Rotules et support d'amortisseur : Mini JRX	Pvt ball & supp amm: Mini JRX
LOS214024	FR/RR Shock Tower: Mini JRX2	Vordere/hintere Stoßdämpferbrücke: Mini JRX2	Tour d'amortisseur avant/arrière : Mini JRX2	Torre amm ant/post: Mini JRX2
LOS214025	Hinge Pin Set: Mini JRX2	Scharnierbolzen Satz: Mini JRX2	Ensemble de goupilles de charnière : Mini JRX2	Set perno articolazione: Mini JRX2
LOS215000	Screw Set: Mini JRX2	Schraubensatz: Mini JRX2	Jeu de vis : Mini JRX2	Set viti: Mini JRX2
LOS216002	Ball Stud (4): Mini-T 2.0	Kugelzapfen (4): Mini-T 2.0	Pivot à rotule (4) : Mini-T 2.0	Prigioniero a sfera (4): Mini-T 2.0
LOS216006	E-Clip, 1.5mm (20)	E-Clip, 1,5mm (20)	E-Clip, 1,5mm (20)	E-Clip 1,5 mm (20)
LOS217001	4x7x2.5mm Ball Bearing (4)	4 x 7 x 2,5 mm Kugellager (4)	Roulement à billes 4 x 7 x 2,5 mm (4)	Cuscinetti a sfera 4x7x2,5 mm (4)
LOS41019	Rib Fr Tire Mtd Org(2):Mini JRX	Geriffelter Vorderreifen montiert orange (2): Mini JRX	Pneu avant rainuré monté orange (2) : Mini JRX	Ruote ant rigate mnt arnc (2): Mini JRX
LOS41020	Rib Fr Tire Mtd Red(2):Mini JRX	Geriffelter Vorderreifen montiert rot (2):Mini JRX	Pneu avant rainuré monté rouge (2) : Mini JRX	Ruote ant rigate mnt rsoo (2): Mini JRX
LOS41021	Rib Fr Tire Mtd Wht(2):Mini JRX	Geriffelter Vorderreifen montiert weiß (2): Mini JRX	Pneu avant rainuré monté blanc (2) : Mini JRX	Ruote ant rigate mnt bian (2): Mini JRX
LOS41022	4Row Rr Tire Mtd,Org(2)Mini JRX	4-reihiger Hinterreifen montiert, orange (2): Mini JRX	Pneu arrière avec 4 rangées de crampons monté, orange (2) Mini JRX	Ruote post 4slc mnt arnc (2): Mini JRX
LOS41023	4Row Rr Tire Mtd,Red(2)Mini JRX	4-reihiger Hinterreifen montiert, rot (2): Mini JRX	Pneu arrière avec 4 rangées de crampons monté, rouge (2) Mini JRX	Ruote post 4slc mnt rsoo (2): Mini JRX
LOS41024	4Row Rr Tire Mtd,Wht(2)Mini JRX	4-reihiger Hinterreifen, weiß (2): Mini JRX	Pneu arrière avec 4 rangées de crampons monté, blanc (2) Mini JRX	Ruote post 4slc mnt bian (2): Mini JRX
LOSB3008	3x6x2.5mm Ball Bearing (2)	3 x 6 x 2,5 mm Kugellager (2)	Roulement à billes 3 x 6 x 2,5 mm (2)	Cuscinetti a sfera 3x6x2,5 mm (2)
SPMRSLT200F	SLT2 - 2ch Tx (FS & OEM)	SLT2 – 2 Kanäle TX (FS & OEM)	SLT2 - 2 canaux Tx (FS & fabricant d'origine)	SLT2 - Tx 2 CH (FS & OEM)
SPMSSX107	SX107 Micro Metal Gear Servo	SX107 Mikro-Metallgetriebeservo	Micro servo à engrenage métallique SX107	Servo micro ingranaggi metallo SX107
SPMX-SE2025RXF	SLT 25a Brushed 2n1 esc/rx (FS)	SLT 25a Gebürstet 2n1 Geschwindigkeitsregler/Empfänger (FS)	À balais, 25a SLT 2n1 esc/rx (FS)	ESC/TX 2-in-1 SLT 25a a spazzole (FS)
SPMXSMS100	Firma JR's 42T 280 Brushed Motor	Firma JR's 42T 280 Bürstenmotor	Moteur à balais Firma JR 42T 280	Motore a spazzole Firma JR 42T 280

# OPTIONAL PARTS | OPTIONALE BAUTEILE | PIÈCES OPTIONNELLES | PEZZI OPZIONALI

PART #	ENGLISH	DEUTSCH	FRANÇAIS	ITALIANO
LOS212022	Pinion Gear, 18T, 0.5M 2mm Shaf	Zahnradgetriebe, 18T, 0,5M 2 mm Welle	Engrenage à pignons, arbre de 18T, 0,5 M, 2 mm	Pignone, 18T, 0,5 m, albero 2 mm
LOS310002	Body & Wing, Clear: Mini JRX2	Gehäuse & Tragfläche, farblos: Mini JRX2	Coque et aile, transparente : Mini JRX2	Carrozzeria e alettone, trasparenti: Mini JRX2
LOS311010	Servo Arm, Aluminum: Mini-T 2.0	Servoarm, Aluminium: Mini-T 2.0	Bras de servo, aluminium : Mini-T 2.0	Squadretta servo, alluminio: Mini-T 2.0
LOS312007	SlipperPlate,HD:MiniT2.0,MiniB	Gleiterplatte, HD: MiniT2.0, MiniB	Plaque de sabot, HD : Mini T2.0, MiniB	Piastra scorrimento,HD: MiniT2.0,MiniB
DYNC2030	Prophet Sport Mini 50W Charger	Prophet Sport Mini 50 W Ladegerät	Chargeur 50W Prophet Sport Mini	Caricabatterie Prophet Sport Mini 50 W
DYNB825H2	7.4V800mAh2S50CHrdsLiPoBatt:EC	7,4 V 800 mAh 2S50C Hartschale LiPo-Akku: EG	Batterie LiPo Boîtier 7,4 V 800 mAh 2S 50 ca-naux : EC	7,4V800mAh2S50CHrdsLiPoBatt:EC

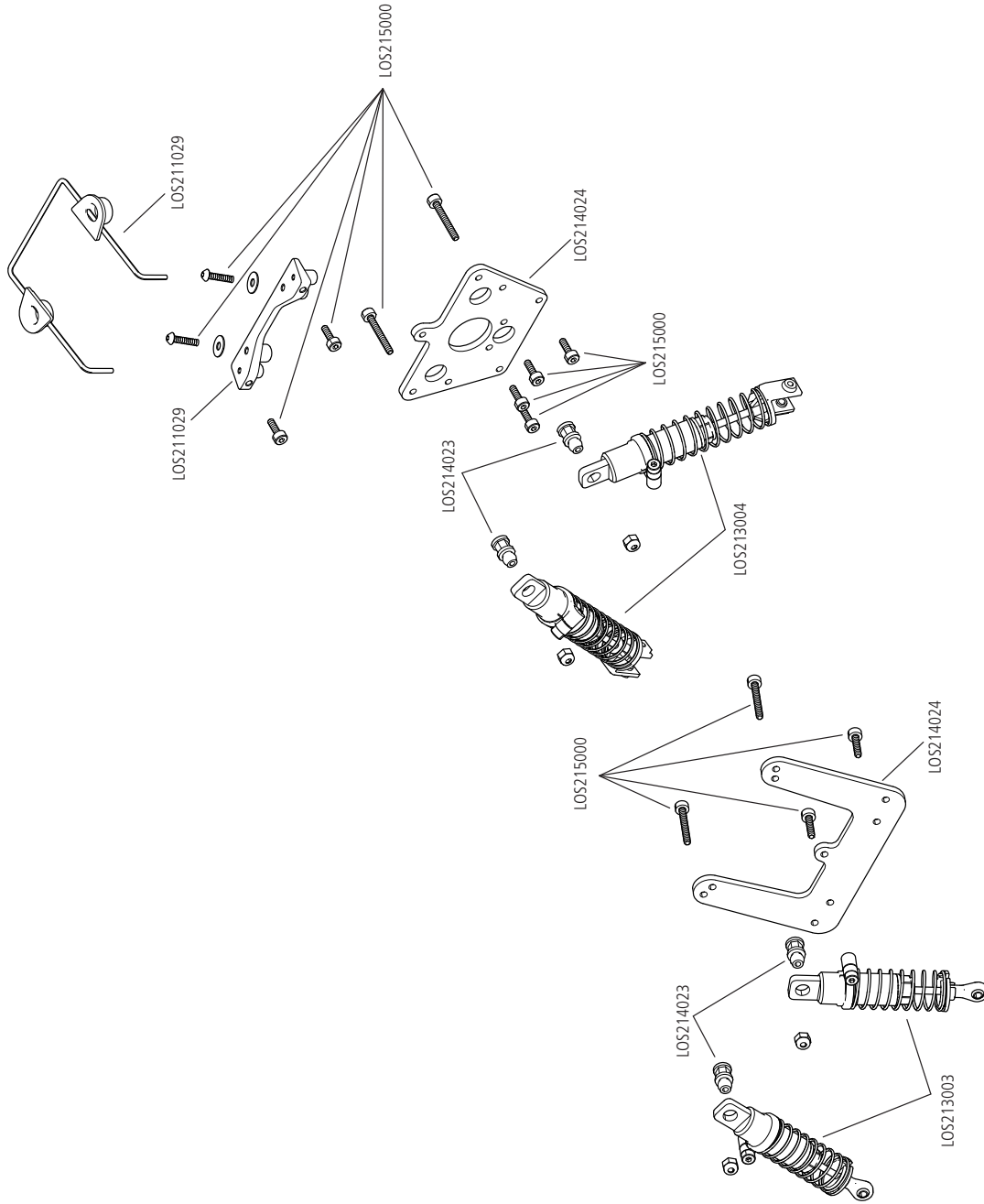
## EXPLODED VIEW | EXPLOSIONSZEICHNUNG | VUE ÉCLATÉE DES PIÈCES | VISTA ESPLOSA DELLE PARTI















[WWW.LOSI.COM](http://WWW.LOSI.COM)

189257

Created 11/2021 | LOS01020T1/T2/T3

©2021 Horizon Hobby, LLC.

Losi, Mini-B, Dynamite, EC2, and the Horizon Hobby logo are trademarks or registered trademarks of Horizon Hobby, LLC.

The Spektrum trademark is used with permission of Bachmann Industries, Inc. All other trademarks, service marks and logos are property of their respective owners.