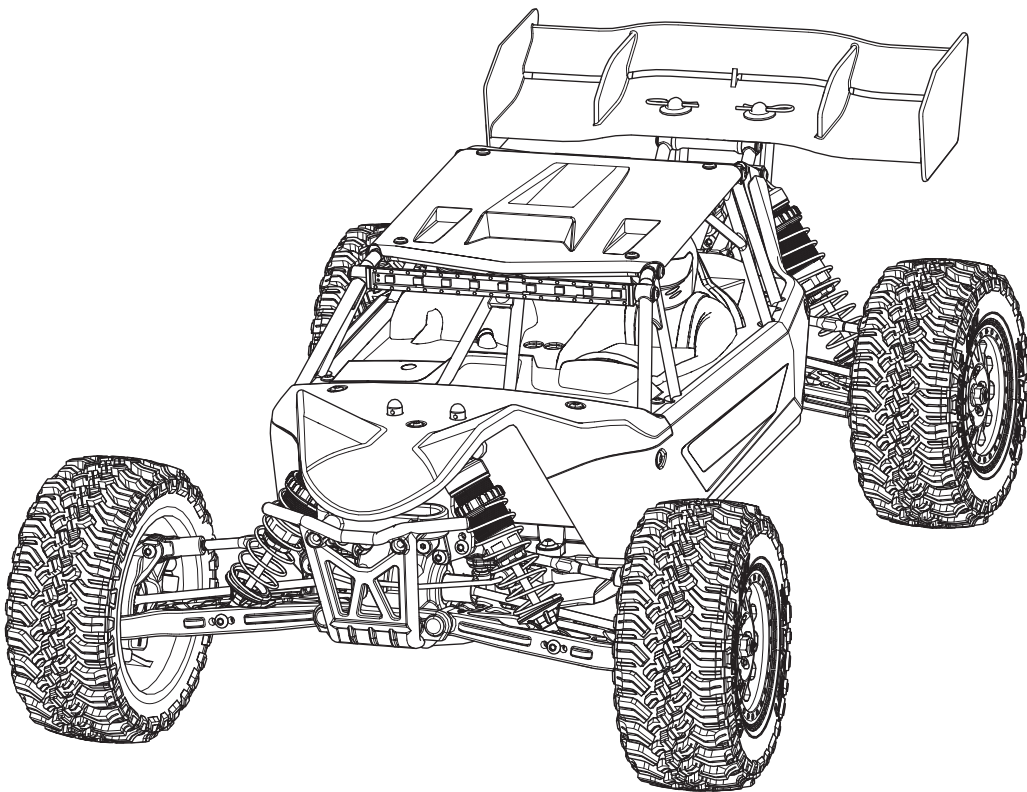




AVC® US 9,320,977. US 10,528,060.

# TENACITY DB PRO



Scan the QR code and select the Manuals and Support quick links from the product page for the most up-to-date manual information.

Scannen Sie den QR-Code und wählen Sie auf der Produktseite die Quicklinks Handbücher und Unterstützung, um die aktuellsten Informationen zu Handbüchern.

Scannez le code QR et sélectionnez les liens rapides Manuals and Support sur la page du produit pour obtenir les informations les plus récentes sur le manuel.

Scannerizzare il codice QR e selezionare i Link veloci Manuali e Supporto dalla pagina del prodotto per le informazioni manuali più aggiornate.



**INSTRUCTION MANUAL**  
**BEDIENUNGSANLEITUNG**  
**MANUEL D'UTILISATION**  
**MANUALE DI ISTRUZIONI**

Before operating this vehicle, please read all printed materials thoroughly. Horizon Hobby is not responsible for inadvertent errors in this manual.

**HORIZON**  
H O B B Y

## HINWIS

Allen Anweisungen, Garantien und anderen zugehörigen Dokumenten sind Änderungen nach Ermessen von Horizon Hobby, LLC vorbehalten. Aktuelle Produktliteratur finden Sie unter [www.horizonhobby.com](http://www.horizonhobby.com) oder [www.towerhobbies.com](http://www.towerhobbies.com) im Support-Abschnitt für das Produkt.


## ERKLÄRUNG DER BEGRIFFE

Die folgenden Begriffe werden in der gesamten Produktliteratur verwendet, um auf unterschiedlich hohe Gefahrenrisiken beim Betrieb dieses Produkts hinzuweisen:


**WARNUNG:** Wenn diese Verfahren nicht korrekt befolgt werden, ergeben sich wahrscheinlich Sachschäden, Kollateralschäden und schwere Verletzungen ODER mit hoher Wahrscheinlichkeit oberflächliche Verletzungen.

**ACHTUNG:** Wenn diese Verfahren nicht korrekt befolgt werden, ergeben sich wahrscheinlich Sachschäden UND die Gefahr von schweren Verletzungen.

**HINWEIS:** Wenn diese Verfahren nicht korrekt befolgt werden, können sich möglicherweise Sachschäden UND geringe oder keine Gefahr von Verletzungen ergeben.

 **WARNUNG:** Lesen Sie die GESAMTE Bedienungsanleitung, um sich vor dem Betrieb mit den Produktfunktionen vertraut zu machen. Wird das Produkt nicht korrekt betrieben, kann dies zu Schäden am Produkt oder persönlichem Eigentum führen oder schwere Verletzungen verursachen.

Dies ist ein hochentwickeltes Hobby-Produkt. Es muss mit Vorsicht und gesundem Menschenverstand betrieben werden und benötigt gewisse mechanische Grundfähigkeiten. Wird dieses Produkt nicht auf eine sichere und verantwortungsvolle Weise betrieben, kann dies zu Verletzungen oder Schäden am Produkt oder anderen Sachwerten führen. Versuchen Sie nicht ohne Genehmigung durch Horizon Hobby, LLC, das Produkt zu zerlegen, es mit inkompatiblen Komponenten zu verwenden oder auf jegliche Weise zu erweitern. Diese Bedienungsanleitung enthält Anweisungen für Sicherheit, Betrieb und Wartung. Es ist unbedingt notwendig, vor Zusammenbau, Einrichtung oder Verwendung alle Anweisungen und Warnhinweise im Handbuch zu lesen und zu befolgen, damit es bestimmungsgemäß betrieben werden kann und Schäden oder schwere Verletzungen vermieden werden.

 **WARNUNG zu Gefälschten Produkten** Bitte kaufen Sie Ihre Spektrum Produkte immer von einem autorisiertem Händler um sicherzu stellen, dass Sie ein authentisches hochqualitatives original Spektrum Produkt gekauft haben. Horizon Hobby lehnt jede Unterstützung, Service oder Garantieleistung von gefälschten Produkten oder Produkten ab die von sich in Anspruch nehmen kompatibel mit Spektrum oder DSM zu sein.

## Nicht geeignet für Kinder unter 14 Jahren. Dies ist kein Spielzeug.

### SICHERHEITSHINWEISE UND WARNUNGEN

Als Nutzer dieses Produktes, sind Sie allein verantwortlich, es in einer Art und Weise zu benutzen, die eine eigene Gefährdung und die anderer oder Beschädigung an anderem Eigentum ausschließt.

Das Modell ist ferngesteuert und anfällig für bestimmte äußere Einflüsse. Diese Einflüsse können zum vorübergehenden Verlust der Steuerfähigkeit führen, so dass es immer sinnvoll ist genügend Sicherheitsabstand in alle Richtungen um das Modell zu haben.

- Fahren Sie das Modell nie mit fast leeren oder schwachen Senderbatterien.
- Betreiben Sie Ihr Modell stets auf offenen Geländen, weit ab von Automobilen, Verkehr und Menschen.
- Fahren Sie Ihr Modell nicht auf der Straße oder belebten Plätzen.
- Beachten Sie vorsichtig alle Hinweise und Warnungen für das Modell und allen dazu gehörigen Equipment.
- Halten Sie alle Chemikalien, Kleinteile und elektrische Bauteile aus der Reichweite von Kindern.

- Lecken Sie niemals an Teilen von Ihrem Modell oder nehmen diese in den Mund, da diese Sie ernsthaft verletzen oder töten können.
- Seien Sie immer aufmerksam wenn Sie Werkzeug oder scharfe Instrumente verwenden.
- Seien Sie bei dem Bau vorsichtig, da einige Teile scharfe Kanten haben könnten.
- Fassen Sie bitte unmittelbar nach dem Betrieb nicht den Motor, Regler oder Akku an, da diese Teile sich sehr erwärmen können und Sie sich bei dem berühren ernsthaft verbrennen können.
- Fassen Sie nicht in drehende oder sich bewegende Teile, da sich ernsthaft dabei verletzen können.
- Schalten Sie immer zuerst den Sender ein, bevor Sie den Empfänger im Fahrzeug einschalten.
- Stellen Sie das Fahrzeug mit den Rädern nicht auf den Boden, wenn Sie die Funktionen überprüfen.

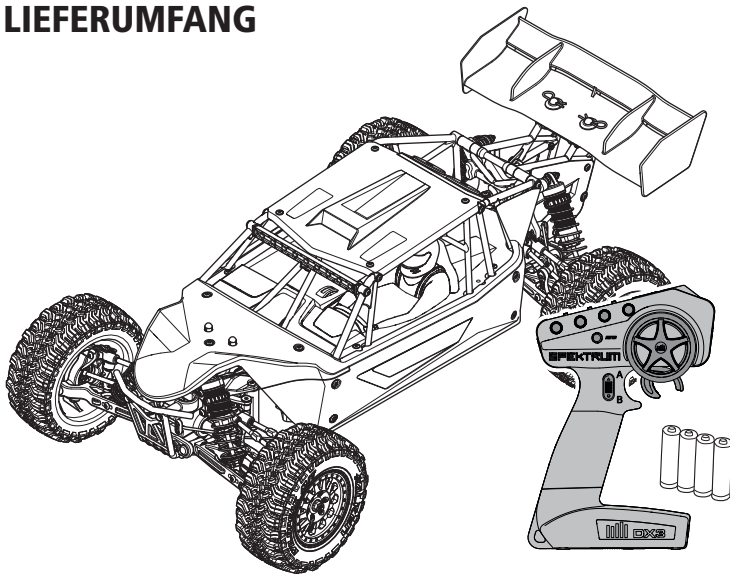
## TABLE OF CONTENTS

LIEFERUMFANG.....	11
KOMponenten.....	11
WASSERFESTES FAHRZEUG MIT SPRITZWASSERGESCHÜTZTER ELEKTRONIK .....	11
ALLGEMEINE SICHERHEITSHINWEISE .....	11
WARTUNGSANLEITUNG NACH FAHRTEN IN NASSER UMGEBUNG.....	11
QUICK START.....	11
LADEN DES AKKUS.....	11
EINSETZEN DES AKKUS.....	12
SPEKTRUM DX3 RADIO SYSTEM .....	12
EINSETZEN DES SENDER AKKUS.....	12
SR6200A AVC TECHNOLOGIEEMPFÄNGER .....	12
AUX-KANÄLE.....	12
DEAKTIVIERUNG DER AVC-TECHNOLOGIE.....	13
FAILSAFE .....	13
SICHERHEITSHINWEISE BEIM FAHREN .....	13
EINSCHALTEN DES FAHRZEUGES.....	13
BEVOR SIE IHR FAHRZEUG FAHREN .....	13
EINSTELLEN DES GAINWERTES .....	13
LAUFZEIT.....	14
SO VERLÄNGERN SIE DIE LAUFZEIT .....	14
DURCHFÜHREN EINES STEUERTEST .....	14
ÄNDERN DER SERVOWEGEINSTELLUNGEN .....	14

SPEKTRUM FIRMA SMART 130 A BÜRSTENLOSER GESCHWINDIGKEITSREGLER (SPMXSE1130) .....	14
TECHNISCHE DATEN .....	14
LED-STATUS DES GESCHWINDIGKEITSREGLERS .....	14
AKKUSTISCHE WARTTÖNE.....	14
VORGEHENSWEISE ZUR KALIBRIERUNG DES GESCHWINDIGKEITSREGLERS.....	14
DER MOTOR WIRD NACH DER KALIBRIERUNG NORMAL FUNKTIONIEREN. ....	14
FUNKTIONEN UND MODI DES GESCHWINDIGKEITSREGLERS.....	15
PROGRAMMIERTABELLE .....	15
VORGEHENSWEISE ZUM PROGRAMMIEREN DES GESCHWINDIGKEITSREGLERS .....	15
BESCHREIBUNGEN.....	15
SPEKTRUM FIRMA 3150KV BRUSHLESS MOTOR .....	16
SICHERHEITSHINWEISE .....	16
ÜBERSETZUNG .....	16
WECHSEL DES RITZELS/ ÜBERSETZUNG.....	16
EINSTELLEN DES ZAHNFLANKENSPIELS .....	16
TELEMETRIEINSTELLUNGEN .....	16
PROBLEMLÖSUNG.....	16
GARANTIE UND SERVICE INFORMATIONEN.....	16
GARANTIE UND SERVICE KONTAKTINFORMATIONEN .....	17
RECHTLICHE INFORMATIONEN FÜR DIE EUROPÄISCHE UNION .....	17
TEILELISTE.....	34
EMPFÖHLENE TEILE.....	35
OPTIONALE TEILE.....	35
EXPLOSIONSZEICHNUNG .....	36



## LIEFERUMFANG



## KOMPONENTEN

- Losi TENACITY DB PRO RTR, AVC: 4WD Wüsten-Buggy im Maßstab 1:10 (LOS03027V2T1/T2)
- Spektrum™ DX3™ 2,4-GHz-Sender (SPM2340)
- Spektrum 6-Kanal DSMR® AVC® Oberflächenempfänger (SPMSR6200A)
- Spektrum 15KG 23T, wasserdichter Zahnrad servo aus Stahl (SPMS614S)
- Spektrum Firma™ SMART 130 A bürstenloser Geschwindigkeitsregler (SPMXSE1130)
- Spektrum Firma 3150 kV bürstenloser Motor (SPMXSM1000)
- 4 AA Akkus (für Sender)

## WASSERFESTES FAHRZEUG MIT SPRITZWASSERGESCHÜTZTER ELEKTRONIK

Ihr neues Horizon Hobby Fahrzeug wurde mit einer Kombination von wasserfesten und spritzwassergeschützten Komponenten ausgestattet, die den Betrieb des Fahrzeuges unter nassen Bedingungen inklusive Pfützen, Bächen, nassem Gras, Schnee oder sogar Regen ermöglichen.

Obwohl das Fahrzeug sehr wasserfest ausgelegt ist, ist es nicht vollständig wasserdicht und sollte NICHT wie ein U-Boot behandelt werden. Die verschiedenen elektronischen Komponenten wie der elektronische Fahrtregler (ESC), die Servos und Empfänger sind wasserdicht, die meisten mechanischen Komponenten sind nur wasserbeständig und sollten daher nicht untergetaucht werden.

Metallteile, inklusive Lager, Bolzen, Schrauben und Muttern wie auch die Kontakte in den elektrischen Kabeln sind für Korrosion anfällig wenn nicht zusätzliche Wartung nach jedem Betrieb in feuchter/nasser Umgebung erfolgt. Um die Langzeitleistung und die Garantie Ihres Fahrzeuges zu erhalten, müssen Sie die Wartung wie in der Wartungsanleitung nach Fahrten in nasser Umgebung beschrieben durchführen. Sollten Sie diese zusätzliche Wartung nicht ausführen wollen, dürfen Sie Ihr Fahrzeug unter diesen Bedingungen nicht betreiben.

**⚠️ ACHTUNG:** Mangelnde Aufmerksamkeit bei dem Gebrauch dieses Produktes in Verbindung mit den folgenden Sicherheitshinweisen könnte zu Fehlfunktionen und zum Verlust der Garantie führen.

### ALLGEMEINE SICHERHEITSHINWEISE

- Bitte lesen Sie sich die Wartungsanleitung nach Fahrten in nasser Umgebung sorgfältig durch und stellen sicher, dass Sie alle Werkzeuge für eine Wartung des Fahrzeuges haben.
- Sie können nicht alle Akkutypen für Fahrten in nasser Umgebung nutzen. Fragen Sie dazu vor dem Einsatz den Hersteller des Akkus. Achtsamkeit und Vorsicht ist notwendig wenn Sie LiPo Akkus in feuchten Umgebungen einsetzen.
- Die meisten Sender sind nicht wasserfest. Sehen Sie bitte dazu vor Inbetriebnahme in der Bedienungsanleitung Ihres Senders nach oder kontaktieren Sie den Hersteller.
- Nehmen Sie niemals den Sender bei Blitzen oder Gewitter in Betrieb.
- Betreiben Sie Ihr Fahrzeug nicht an Orten wo es in Kontakt mit Salzwasser oder verschmutzten, belasteten Gewässern kommen kann. Salzwasser ist sehr leitend und stark korrosionsfördernd, sein Sie daher sehr achtsam.
- Schon geringer Wasserkontakt kann den Motor beschädigen wenn er nicht für den Betrieb in Wasser ausgelegt ist. Sollte der Motor nass geworden sein geben Sie etwas Gas bis die meiste Feuchtigkeit vom Motor entfernt ist. Lassen Sie einen nassen Motor auf hoher Geschwindigkeit laufen wird dieses den Motor sehr schnell beschädigen.

## QUICK START

Bitte lesen die gesamte Bedienungsanleitung um den TENACITY RTR vollständig zu verstehen, einzustellen und Wartungen durchzuführen.

1. Bitte lesen Sie die Sicherheitshinweise in dieser Bedienungsanleitung.
2. Laden Sie den Fahrzeugakku. Lesen Sie die Warnungen zum Akku laden und Anweisungen zum Laden der Akkus
3. Setzen Sie die AA Batterien in den Sender ein. Verwenden Sie nur Alkaline Batterien oder wiederaufladbare Akkus.
4. Setzen Sie den vollständig geladenen Akku im Fahrzeug ein.
5. Schalten Sie immer erst den Sender und dann das Fahrzeug ein. Warten Sie 5 Sekunden damit sich der Regler initialisieren kann. Beim Ausschalten schalten Sie immer zuerst das Fahrzeug aus und dann den Sender.
6. Überprüfen Sie die Richtung von Lenkung und Gas. Überprüfen Sie ob die Servos in die richtige Richtung arbeiten.
7. Fahren Sie das Fahrzeug.
8. Führen Sie die erforderlichen Wartungsarbeiten durch.

## LADEN DES AKKUS

Wählen Sie einen Akku, der mit dem Spektrum Firma SMART 130 A bürstenlosen Geschwindigkeitsregler (SPMXSE1130) funktioniert. Wir empfehlen den Spektrum 5000 mAh 2S 7,4 V 50C SMART LiPo-Hartschalen-Akku mit IC5-Stecker (SPMX50002S50H5) oder den Spektrum 5000 mAh 3S 11,1 V 50C SMART LiPo IC5-Hartschalen-Akku mit IC5-Stecker (SPMX50003S50H5). Wählen Sie ein Ladegerät, das für das Laden von 2S und/oder 3S Li-Po Akkus vorgesehen ist.

- Fahren in nasser Umgebung kann die Lebenszeit des Motors reduzieren, da dieses den Motor stark beansprucht. Verändern Sie die Untersetzung zu einem kleinerem Ritzel oder größeren Zahnrad. Dieses erhöht das Drehmoment (und verlängert die Motorlebensdauer) bei dem Betrieb in Matsch, tieferen Pfützen oder anderen Bedingungen, die die Last des Motors für einen längeren Zeitraum erhöhen.

### WARTUNGSANLEITUNG NACH FAHRTEN IN NASSER UMGEBUNG

- Entfernen Sie Wasser in den Reifen durch Gas geben. Nehmen Sie die Karosserie ab, drehen das Fahrzeug auf den Kopf und geben ein paar Mal kurz Vollgas bis das Wasser aus dem Reifen entfernt ist.

**⚠️ ACHTUNG:** Entfernen Sie Wasser in den Reifen durch Gas geben. Nehmen Sie die Karosserie ab, drehen das Fahrzeug auf den Kopf und geben ein paar Mal kurz Vollgas bis das Wasser aus dem Reifen entfernt ist.

- Entfernen Sie die Akkupacks und trocknen die Kontakte. Sollten Sie einen Kompressor oder Druckluft zur Verfügung haben, blasen Sie damit das Wasser aus dem Motorgehäuse.
- Nehmen Sie die Reifen und Felgen vom Fahrzeug ab und spülen Sie vorsichtig mit einem Gartenschlauch ab. Vermeiden Sie die Lager oder den Antrieb direkt zu spülen.

**HINWEIS:** Verwenden Sie keinen Hochdruckreiniger um das Fahrzeug zu reinigen.

- Reinigen Sie das Fahrzeug mit Druckluft aus einem Kompressor oder einer Druckluftflasche und entfernen so das Wasser aus den Spalten und Ecken.
- Sprühen Sie alle Lager, Befestigungen und andere Metallteile mit einem wasserverdrängendem Leichtöl oder Schmiermittel ein. Sprühen Sie nicht den Motor ein.
- Lassen Sie das Fahrzeug vor dem Einlagern vollständig trocknen. Das Abtropfen von Wasser (und Öl) kann durchaus ein paar Stunden dauern.
- Erhöhen Sie die Wartungsintervalle (Demontage, Inspektion und schmieren) von folgenden Komponenten:
  - Vorder- und Hinterachse, Aufnahme und Lager.
  - Alle Antriebswellen Lager, Gehäuse, Getriebe und Differentiale.
  - Motor: reinigen Sie den Motor mit einem Aerosol Reiniger und ölen Sie dann die Lager mit leichtem Motoröl.

Wir empfehlen das Dynamite Passport P1 Mini Wechselstrom Ausgleichs- und -Entladegerät (DYN3015). In den Bedienungsanleitungen für Akku und Ladegerät finden Sie Informationen zur Nutzung, Sicherheit und zum Laden.

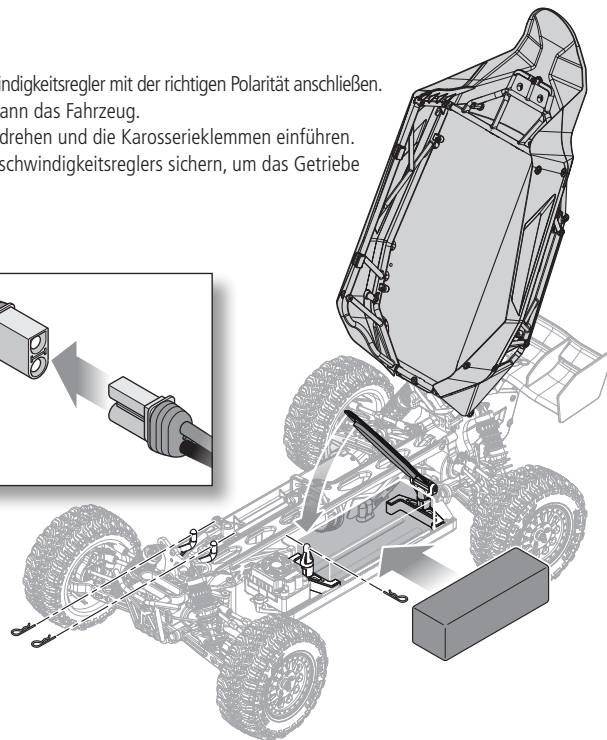
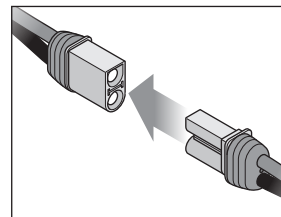
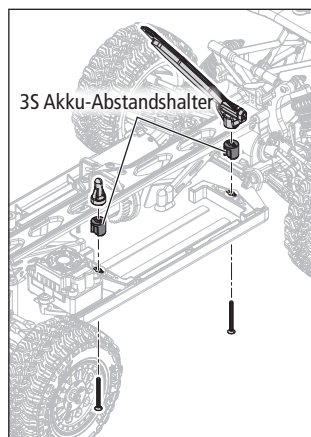
**WICHTIG:** Bei der Verwendung eines 3S-Akkus müssen Sie das Zahnradgetriebe des Motors auf das mit Ihrem Fahrzeug mitgelieferte 15T-Zahnradgetriebe ändern.

## EINSETZEN DES AKKUS

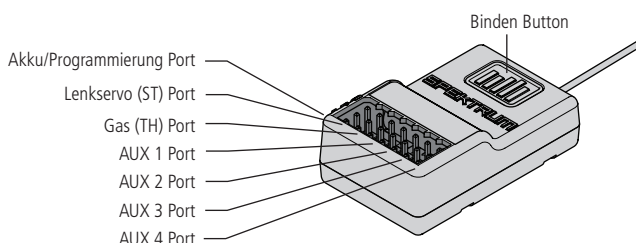
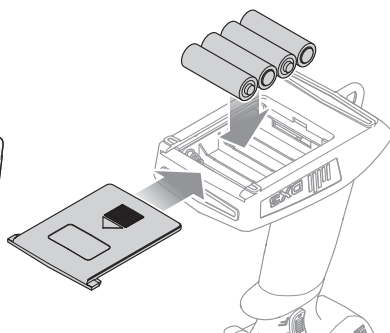
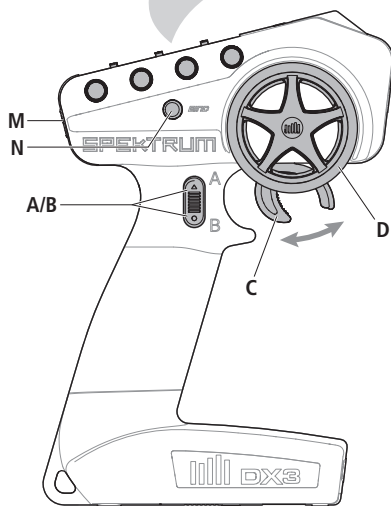
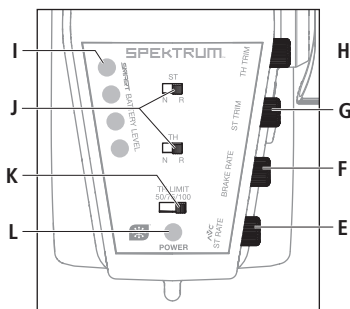
1. Achten Sie darauf, dass der Geschwindigkeitsregler ausgeschaltet ist.
2. Die Karosserieklemmen entfernen und das Fahrzeug auf den Kopf drehen.
3. Die Karosserieklemmen von den Akkuhalterungen entfernen und das Akkufach öffnen.
4. Den Akku in das Akkufach einlegen.
5. Die Akku-Klemme drehen und die Gehäuseklemme zum Sichern des Akkus einführen.

Das Fahrzeug ist werkseitig für die Verwendung eines 2S LiPo-Akkus eingerichtet. Zur Montage eines optionalen 3S LiPo-Akkus müssen die mitgelieferten Abstandhalter entsprechend der Abbildung dem Akkufach hinzugefügt werden.

**HINWEIS:** Bei der Verwendung eines 2S LiPo Akkus das mitgelieferte 17T Zahnradgetriebe verwenden. Bei der Verwendung eines 3S LiPo Akkus das optionale 15T Zahnradgetriebe (im Lieferumfang enthalten) verwenden. Die Verwendung eines 17T Zahnradgetriebes mit einem 3S LiPo-Akku führt zu Schäden am Geschwindigkeitsregler und Motor.



## SPEKTRUM DX3 RADIO SYSTEM



### A/B. Taste Kanal 3

### C. Throttle/Brake (Gas/Bremse)

### D. Steuerrad

### E. Steuerrate - Passt den Endpunkt der Steuerung an

### F. Bremsrate - Passt den Endpunkt der Bremsung an.

### G. Steuertrimmung - Zur Anpassung des Steuermittelpunkts. Normalerweise wird die Steuertrimmung solange eingestellt, bis das Fahrzeug gerade in der Spur läuft.

### H. Gastrimmung - Zur Anpassung des Gasnullpunkts

### I. Ladezustandsanzeige SMART-Akku

### J. Umkehren der Servolaufrichtung - Um den Kanal für die Gaszufuhr (TH) oder die Steuerung (ST) umzukehren, die Position des entsprechenden Schalters umschalten – „N“ steht für normal, „R“ für Umkehren.

### K. Begrenzung Gaszufuhr - Begrenzt die Gaszufuhr auf 50/75/100 % Wählen Sie 50 % oder 75 % für Fahrer mit geringer Erfahrung oder wenn das Fahrzeug in einem kleinen Bereich gefahren wird.

### L. Strom-LED

- **Durchgängig rot:** Zeigt die Funkverbindung und die ausreichende Akkuladung an
- **Rot blinkend:** Zeigt an, dass die Akku-Spannung kritisch niedrig ist. Akkus ersetzen

### M. Ein-/Ausschalter

### N. Bindungsschalter

## EINSETZEN DER SENDERBATTERIEN

Für den Betrieb sind 4 AA Batterien erforderlich.

1. Nehmen Sie die Batteriekappe vom Sender ab.
2. Setzen Sie die Batterien wie abgebildet ein.
3. Setzen Sie die Batteriekappe wieder auf.

**⚠️ ACHTUNG:** Entfernen Sie niemals Batterien aus dem Sender, während das Modell eingeschaltet ist. Ein Verlust der Kontrolle über das Modell, Schäden oder Verletzungen können auftreten.

**⚠️ ACHTUNG:** Wenn Sie wiederaufladbare Akkus verwenden dürfen Sie nur diese laden. Das Laden von nicht aufladbaren Batterien könnte diese zur Explosion bringen, was Sach- und Personenschäden zur Folge haben könnte.

**⚠️ ACHTUNG:** Es besteht Explosionsrisiko wenn die Akkus durch einen falschen Typ ersetzt werden. Entsorgen Sie verbrauchte Batterien den Vorschriften entsprechend.

## SR6200A AVC TECHNOLOGIEEMPFÄNGER

### AUX-KANÄLE

Sie können die Aux Kanäle als zusätzliche Servokanäle betreiben oder zur Stromversorgung eines Transponders oder Beleuchtung.

Wenn der AVC aktiviert ist, nur 4 Kanäle; Lenkung, Gas, AUX3 und AUX4 sind sie betriebsbereit. Die übrigen Aux-Kanäle können verwendet werden, zur Stromversorgung eines persönlichen Transponder oder Lichter.

Ist das AVC System deaktiviert stehen die Aux Kanäle als Servokanäle zur Verfügung. Zur Deaktivierung sehen Sie bitte unter Deaktivieren der Stabilitäts-Assistenzfunktion nach.

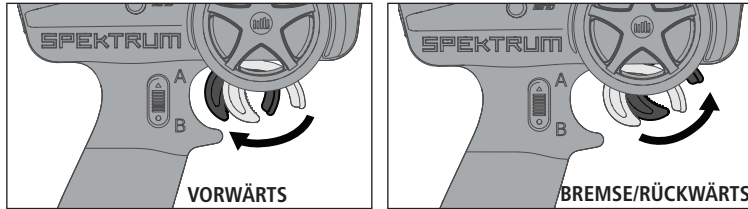
## BINDEN UND KALIBRIEREN DES EMPFÄNGERS

Bindung bezeichnet den Prozess zur Verknüpfung des SR6200A Empfängers mit dem Spektrum-Sender. Die AVC-Funktionen am Empfänger können während des Bindungsvorgangs aktiviert oder deaktiviert werden.

**WICHTIG:** Der Empfänger muss jedes Mal kalibriert werden, wenn er in den Bindungsmodus gebracht wird.

Bei der Erstinbetriebnahme nach der ersten Bindung müssen Servolaufriechung, Trimmung und Verfahrensweg des Modells konfiguriert werden. Damit er ordnungsgemäß funktioniert, muss der Empfänger anschließend den Einstellungen entsprechend erneut gebunden und kalibriert werden. Vorher die Lenkungs- und die Gastrimmung am Empfänger zentrieren.

1. Den Bindungsstecker in den BIND-Anschluss am Empfänger einstecken.
2. Den Empfänger einschalten. Die orangefarbene LED blinkt und zeigt an, dass der Empfänger im Bindungsmodus ist.
3. Den Sender in den Bindungsmodus bringen. Der Kopplungsvorgang ist abgeschlossen, wenn die LED auf den Receiver aufhört zu blinken und beständig leuchtet.
4. Den Senderhebel auf Vollgas bringen und dann zurück zur Mitte.



5. Den Senderhebel auf Vollbremsung bringen und dann zurück zur Mitte.
6. Das Steuerrad des Senders ganz nach rechts drehen und dann zurück zur Mitte.
7. Das Steuerrad des Senders ganz nach links drehen und dann zurück zur Mitte. Die orange LED leuchtet einmal auf.
8. Das Fahrzeug ausschalten, um den Bindungs- und Kalibrierungsvorgang abzuschließen.

## SICHERHEITSHINWEISE BEIM FAHREN

- Halten Sie stets Blickkontakt zum Fahrzeug.
- Prüfen Sie das Fahrzeug auf lose Radteile.
- Prüfen Sie die Lenkbaugruppe auf lose Teile. Wenn Sie das Fahrzeug im Gelände fahren, können sich Befestigungen mit der Zeit lockern.
- Fahren Sie das Fahrzeug nicht in hohem Gras. Dadurch können das Fahrzeug oder die Elektronik beschädigt werden.
- Halten Sie das Fahrzeug an, wenn Sie bemerken, dass der Antrieb nachlässt. Wenn Sie das Fahrzeug mit schwachem Akku fahren, kann sich der Empfänger ausschalten. Dann können Sie die Kontrolle über das Fahrzeug verlieren. Schäden durch einen tiefentladenen LiPo Akku sind nicht durch die Garantie gedeckt.

**ACHTUNG:** Entladen Sie einen Li-Po-Akku nicht unter 3 V pro Zelle. Akkus, die unter die angegebene Mindestspannung tiefentladen werden, können beschädigt werden, was die Leistung beeinträchtigen und möglicherweise beim Laden einen Brand verursachen kann.

- Drücken Sie den Gashebel nicht nach vorn oder hinten, wenn das Fahrzeug feststeckt. Wenn Sie in der Situation Gas geben kann der Motor oder der Regler (ESC) beschädigt werden.
- Lassen Sie nach jeder Fahrt die Elektronik auf Umgebungstemperatur abkühlen, bevor Sie das nächste Akkupack verwenden.

**WICHTIG:** Halten Sie alle Kabel weg von allen beweglichen Teilen.

## BEVOR SIE IHR FAHRZEUG FAHREN

1. Überprüfen Sie die Aufhängung. Alle beweglichen Teile der Aufhängung müssen sich frei bewegen lassen. Jedes schwergängige Teil vermindert die Leistung.
 

**TIPP:** Installieren Sie die im Lieferumfang enthaltenen Stoßdämpferdistanzringe um die Fahrzeughöhe und Bodenfreiheit anzupassen.
2. Laden Sie den Akkupacks. Laden Sie den Akku stets nach den Vorgaben des Herstellers oder nach den Vorgaben des Ladegerätherstellers
3. Einstellen der Lenktrimmung am Sender. Folgen Sie den Anweisungen zum Einstellen der Trimm- und Subtrimmfunktion, so dass das Fahrzeug ohne Steuereingabe geradeaus fährt.
4. Führen Sie einen Steuertest durch.

**ACHTUNG:** Wenn der Bindungsvorgang abgeschlossen ist, sind die Gas- und Steuerkanäle aktiv. Hände und lose Gegenstände von allen sich drehenden Teilen am Fahrzeug fernhalten.

**WICHTIG:** Sender und Empfänger müssen erneut gebunden werden, wenn:

- Servoumkehr nach dem Binden verändert wurde
- Verfahrensweg nach dem Binden verändert wurde
- Wenn die Ausrichtung der Empfängerhalterung verändert wird

## DEAKTIVIERUNG DER AVC-TECHNOLOGIE

Bei der Teilnahme an organisierten Rennen ist unter Umständen das Ausschalten der AVC-Technologie erforderlich. Während des Bindens kann AVC deaktiviert werden.

9. Den Empfänger mit Strom versorgen und die Bindungstaste dreimal (innerhalb von 1,5 Sekunden) kurz drücken und wieder loslassen.
10. Um den Empfänger in den Bindungsmodus zu versetzen, die Bindungstaste gedrückt halten und loslassen, sobald der Bindungsmodus durch schnelles Blinken der LED angezeigt wird.

Wenn das AVC-System deaktiviert worden ist, leuchtet die LED am Empfänger beim Einschalten drei Mal auf und bleibt dann erleuchtet. Der Empfänger ist gebunden und funktioniert normal, wenn die LED durchgängig leuchtet.

**TIPP:** Wenn die AVC-Funktion im Empfänger aktiv und das AVC-Menü im Sender blockiert ist, werden die AVC-Funktionen standardmäßig auf den AUX 1- oder AUX 2-Betrieb eingestellt, was in diesem Fall bedeutet, dass AVC nicht ordnungsgemäß funktioniert.

## FAILSAFE

In den unwahrscheinlichen Fall eines Verbindungsverlustes fährt der Empfänger den Gaskanal in die Neutralposition. Sollte der Empfänger vor dem Sender eingeschaltet worden sein, geht der Empfänger in den Failsafemode und fährt den Gaskanal auf die Neutralposition. Wird der Sender eingeschaltet besteht wieder normale Kontrolle.

**WICHTIG:** Die Failsafefunktion wird nur bei Signalverlust aktiv. Sie wird NICHT aktiv wenn die Spannung des Empfängerakkus unter die zulässige Grenze sinkt oder der Akku ausfällt.

## EINSCHALTEN DES FAHRZEUGES

1. Zentrieren Sie die ST TRIM und TH Trim Regler auf dem Sender.
2. Schalten Sie Sender ein.
3. Schließen Sie einen vollständig geladenen Akku an den Regler an.
4. Schalten Sie den Regler ein.

**WICHTIG:** Das Fahrzeug muß auf einem ebenen Untergrund vollkommen bewegungslos für mindestens 5 Sekunden stehen.

## EINSTELLEN DES GAINWERTES

Mit dem Drehregler ST RATE wählen Sie die Gainwert in dem Empfänger. Dieser Wert entspricht dem Stabilitätswert auf dem Empfänger. Wenn Sie diesen Wert erhöhen, erhöht sich die Systemempfindlichkeit nach links und rechts. Sie können die maximale Gaineinstellung während Vollgasfahrten oder bei Drag Racing wenn das Fahrzeug auf einer geraden Linie bleiben sollten. So verringert sich bei erhöhen des Gainwerts der mögliche Lenkausschlag.



Drehen Sie den ST Rate Drehknopf gegen den Uhrzeigersinn um den Gainwert zu reduzieren.

Drehen Sie den ST Rate Drehknopf im Uhrzeigersinn um den Gainwert zu erhöhen.

**WICHTIG:** Der ST RATE Drehknopf justiert nur den Gainwert wenn der Sender ein DSMR Empfänger ist. Wird der Sender an einen DSM, DSM2 oder SM Marine Empfänger gebunden, regelt der ST RATE Drehknopf den Dual Rate Wert.



## LAUFZEIT

Der größte Faktor bei der Fahrzeit ist die Kapazität des Akkupacks. Ein höherer mAh-Wert bedeutet eine längere Fahrzeit.

Der Zustand des Akkupacks ist ebenfalls ein wichtiger Faktor für Fahrzeit und Geschwindigkeit. Die Akkuanschlüsse können sich beim Fahren erhitzen. Akkus verlieren mit der Zeit an Leistung und Kapazität.

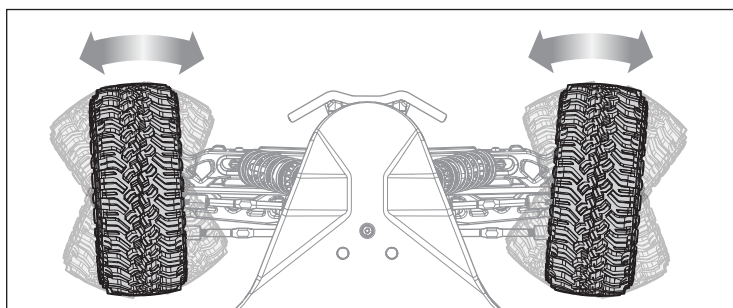
Wenn Sie das Fahrzeug wiederholt aus dem Stand auf die Höchstgeschwindigkeit beschleunigen, werden die Akkus und die Elektronik mit der Zeit beschädigt. Plötzliche Beschleunigung verkürzt außerdem die Fahrzeit.

### SO VERLÄNGERN SIE DIE LAUFZEIT

- Halten Sie Ihr Fahrzeug sauber und in gutem Wartungszustand.
- Erlauben Sie einen besseren Luftstrom zum Regler (ESC) und zum Motor.
- Wechseln Sie das Getriebe zu einem niedrigeren Übersetzungsverhältnis. Ein niedrigeres Übersetzungsverhältnis senkt die Betriebstemperatur der Elektronik. Verwenden Sie ein kleineres Ritzel oder ein größeres Stirnrad, um das Übersetzungsverhältnis zu senken.
- Verwenden Sie ein Akkupack mit einem höheren mAh-Wert.
- Verwenden Sie zum Laden ein geeignetes Ladegerät. Ihr Fachhändler berät Sie gerne.

## DURCHFÜHREN EINES STEUERTEST

Führen Sie den Funktionstest durch, ohne dass die Räder den Boden berühren. Sollten sich die Räder nach dem Einschalten drehen, justieren Sie die Gastrimmung mit TH Trim Knopf bis die Räder stoppen. Um die Räder nach vorne drehen zu lassen, ziehen Sie den Gashebel. Um rückwärts zu fahren warten Sie bis die Räder zum Stillstand gekommen sind und drücken dann den Hebel nach vorne. Bei der Vorwärtsfahrt sollte das Fahrzeug ohne Lenkeingabe geradeaus fahren. Falls nicht justieren Sie die Lenktrimmung mit dem ST Knopf bis das Fahrzeug geradeaus fährt.



## ÄNDERN DER SERVOWEGEINSTELLUNGEN

Heben Sie alle vier Räder des Fahrzeugs vom Boden ab, bevor Sie die Spiel-Einstellung vornehmen. Bei der Anpassung von Drossel- und Bremsenendpunkt drehen sich die Räder mit voller Geschwindigkeit. Bitten Sie eine andere Person, das Fahrzeug gut festzuhalten, während Sie die Einstellungen vornehmen.

**⚠ ACHTUNG:** Halten Sie Hände, Haare und lose Kleidung von beweglichen Teilen und insbesondere den Rädern fern, während Sie die Endpunkte des Spiels anpassen. Andernfalls können schwere Verletzungen erfolgen.

1. Halten Sie den Gashebel in der Vollbremsstellung, drehen das Lenkrad voll nach rechts während Sie den Sender einschalten. Die LED blinkt schnell und zeigt damit an, dass der Programmiermode aktiv ist.
2. Gas Endpunkt: Halten Sie den Gashebel auf Vollgas. Drehen Sie den TH TRIM Knopf um den Vollgasendpunkt einzustellen.
3. Brems Endpunkt: Halten Sie den Gashebel auf Vollbremsung. Drehen Sie den TH TRIM Knopf um den Vollbremspunkt einzustellen. Bringen Sie den Gashebel wieder in die Mittenposition.
4. Endpunkt Lenkung Links: Halten Sie das Lenkrad in der voll links Position. Drehen Sie den ST TRIM Knopf um die Größe des linken Lenkausschlages zu justieren.
5. Endpunkt Lenkung rechts: Halten Sie das Lenkrad in der voll rechts Position. Drehen Sie den ST TRIM Knopf um die Größe des rechten Lenkausschlages zu justieren. Drehen Sie dann den Lenkausschlag wieder in die Mittenposition.
6. Schalten Sie den Sender aus um die Servowegeinstellungen zu speichern. Der Mindest-Servoweg beträgt 75%, der Maximalweg beträgt 150%.

**WICHTIG:** Wurde auf der DX3 der Servoweg geändert, müssen Sie den SR6200A neu binden und kalibrieren.

## SPEKTRUM FIRMA SMART 130 A BÜRSTENLOSER GESCHWINDIGKEITSREGLER (SPMXSE1130)

### TECHNISCHE DATEN

Typ	Ohne Sensoren, SMART Throttle kompatibel
Ausgang	130 A/760 A
Funktion	Vorwärts/Bremse – Vorwärts/Bremse Rückwärts
Eingangsspannung	7,4 V – 14,8 V (Der Motor in diesem Fahrzeug unterstützt 14,8 V nicht)
BEC-Ausgang	6 V/4 A
Abmessungen (LxBxH)	57,5 mm x 46 mm x 38 mm
Gewicht	154 g

### LED-STATUS DES GESCHWINDIGKEITSREGLERS

- Wenn es kein Gasknüppel-Signal vom Sender gibt, leuchtet keine der Geschwindigkeitsregler-LEDs.
- Wenn es irgendein Gasknüppel-Signal vom Sender gibt, leuchtet die rote Geschwindigkeitsregler-LED.

### AKKUSTISCHE WARNTÖNE

1. **Eingangsspannung:** Der Geschwindigkeitsregler überprüft beim Einschalten die Eingangsspannung. Wird ein Spannungsproblem erkannt, dann wird der Geschwindigkeitsregler durchgängig 2 Töne mit 1 Sekunde Pause ausgeben (xx-xx-xx). Den Geschwindigkeitsregler ausschalten und sicherstellen, dass die Verbindungen gesichert sind und die Akku-Leistung für den sicheren Betrieb nicht zu niedrig ist.
2. **Funkverbindung:** Der Geschwindigkeitsregler überprüft beim Einschalten den Funksignaleingang. Wird ein Problem erkannt, dann wird der Geschwindigkeitsregler durchgängig 1 Ton mit 2 Sekunden Pause ausgeben (x--x--x). Den Geschwindigkeitsregler ausschalten und sicherstellen, dass das Funksystem korrekt arbeitet.

**HINWEIS:** Den Akku nach jeder Nutzung des Fahrzeugs vom Geschwindigkeitsregler abklemmen. Der Schalter des Geschwindigkeitsreglers kontrolliert nur die Stromversorgung von Empfänger und Servos. Ist der Geschwindigkeitsregler am Akku angeschlossen, zieht er weiterhin Strom, was möglicherweise zur Beschädigung des Akkus durch eine übermäßige Entladung führen kann.

### VORGEHENSWEISE ZUR KALIBRIERUNG DES GESCHWINDIGKEITSREGLERS

Vor der Kalibrierung des Geschwindigkeitsreglers das Verfahren zum Binden von Sender/ Empfänger abschließen.

1. Den Gaskanal des Senders auf 100 % Verfahrensweg setzen und die Gastrimmung zentrieren.
2. Einen Akku an das Akku-Kabel des Geschwindigkeitsreglers anschließen.
3. Schalten Sie den Sender ein.
4. Die SET-Taste gedrückt halten, während der Geschwindigkeitsregler eingeschaltet wird. Die SET-Taste freigeben, wenn die rote LED zu Blinken anfängt und anzeigt, dass sich der Geschwindigkeitsregler im Kalibrierungsmodus befindet. Der Geschwindigkeitsregler wird in den Programmiermodus wechseln, wenn die Taste für mehr als drei Sekunden gedrückt wird.

**TIPP:** Die rote LED sollte blinken, wenn der Geschwindigkeitsregler in den Kalibrierungsmodus wechselt. Blinkt die grüne LED, dann ist der Geschwindigkeitsregler in den Programmiermodus gewechselt. Den Geschwindigkeitsregler ausschalten und Schritt 4 wiederholen, indem die SET-Taste freigegeben wird, wenn die rote LED zu Blinken beginnt.

5. Die SET-Taste des Geschwindigkeitsreglers wird gedrückt und freigeben, während sich der Gasauslöser des Senders in der neutralen Position befindet. Die rote LED stoppt das Blinken, die grüne LED blinkt einmal und der Motor gibt einen Ton ab, wodurch angezeigt wird, dass die neutrale Position angenommen wurde.
6. Die SET-Taste des Geschwindigkeitsreglers wird gedrückt und freigeben, während der Gasauslöser auf der Position Vollgas gedrückt und gehalten wird. Die grüne LED wird zweimal blinken und der Motor wird zwei Töne ausgeben, wodurch angezeigt wird, dass die Vollgas-Position angenommen wurde.
7. Die SET-Taste wird gedrückt und freigeben, während der Gasauslöser in der Position Vollbremsung gedrückt und gehalten wird. Die grüne LED blinkt dreimal und der Motor gibt drei Töne ab, wodurch angezeigt wird, dass die Position für Vollbremsung angenommen wurde.

Der Motor wird nach der Kalibrierung normal funktionieren.

## FUNKTIONEN UND MODI DES GESCHWINDIGKEITSREGLERS

Der Geschwindigkeitsregler verfügt über Programmieroptionen, so dass Sie die Funktionsweise Ihres Fahrzeugs anpassen können. Um den Geschwindigkeitsregler für die Fahrsituation anzupassen, halten Sie sich an die mitgelieferte Programmiertabelle.

■ Default Settings

### PROGRAMMIERTABELLE

PROGRAMMIERELEMENTE	PROGRAMMIERWERT								
	1	2	3	4	5	6	7	8	9
<b>1. Fahrmodus</b>	Vorwärts mit Bremse	Vorwärts/Rückwärts mit Bremse	Vorwärts/Rückwärts						
<b>2. Bremskraft Motorbremse</b>	0 %	5 %	10 %	20 %	40 %	60 %	80 %	100 %	
<b>3. Niedrigtrennschaltung</b>	Schutz aufgehoben	2,6 V/Zelle	2,8 V/Zelle	3,0 V/Zelle	3,2 V/Zelle	3,4 V/Zelle			
<b>4. Start Modus</b>	Stufe 1	Stufe 2	Stufe 3	Stufe 4	Stufe 5	Stufe 6	Stufe 7	Stufe 8	Stufe 9
<b>5. Maximale Bremskraft</b>	25 %	50 %	75 %	100 %	Deaktivieren				
<b>6. Maximaler Umkehrschub</b>	25 %	50 %	75 %	100 %					
<b>7. Initiale Bremskraft</b>	Schleppbremse	0 %	20 %	40 %					
<b>8. Neutraler Bereich</b>	6 % (Eng)	9 % (Normal)	12 % (Weit)						
<b>9. Timing</b>	0,00°	3,75°	7,50°	11,25°	15,00°	18,75°	22,50°	26,25°	
<b>10. Motorumdrehung</b>	Gegen den Uhrzeigersinn	Im Uhrzeigersinn							
<b>11. Li-Po-Zellen</b>	Automatische Berechnung	2 Zellen	3 Zellen	4 Zellen	5 Zellen	6 Zellen			

### VORGEHENSWEISE ZUM PROGRAMMIEREN DES GESCHWINDIGKEITSREGLERS

Die Programmierung erfolgt mit Hilfe des SET-Knopfes auf dem EIN/AUS-Schalter\*.

1. Einen voll aufgeladenen Akku mit dem Geschwindigkeitsregler verbinden.
2. Schalten Sie den Sender ein.
3. Den Geschwindigkeitsregler einschalten.
4. Die SET-Taste gedrückt halten, bis die grüne LED blinkt. Die SET-Taste freigeben, um in den Programmiermodus zu wechseln.

**TIPP:** Zum Zurücksetzen aller Programmierparameter auf die Standardwerte, die Set-Taste für fünf Sekunden gedrückt halten

5. Die Set-Taste bei Bedarf drücken und freigeben, um durch die Programmierparameter zu gehen. Die Häufigkeit, mit der die grüne LED blinkt, entspricht der Nummer, die dem Programmierparameter in der Programmiertabelle gegeben wurde.
6. Die Set-Taste auf dem gewünschten Programmierparameter gedrückt halten, bis die rote LED blinkt, um das Element auszuwählen.
7. Die Set-Taste drücken und freigeben, um durch die für das Programmierparameter verfügbaren Werte basierend auf der Häufigkeit, mit der die LED blinkt, zu gehen. Siehe Programmiertabelle.
8. Einstellung durch Drücken und Halten der Set-Taste für 3 Sekunden speichern.
9. Den Geschwindigkeitsregler ausschalten, um den Programmiermodus zu verlassen oder die anderen Programmierparameter zu ändern.

\* Andere Programmierungsoptionen umfassen Spektrum SMART Firma Geschwindigkeitsregler Programmierbox (SPMXCA200) und SmartLink USB-Anwendung für das Aktualisieren und Programmieren. Siehe unter [SpektrumRC.com](http://SpektrumRC.com) zu weiteren Einzelheiten über die Spektrum SMART Firma Geschwindigkeitsregler.

### BESCHREIBUNGEN

#### 1. Betriebsmode

- *Vorwärts mit Bremse*  
Geeignet für den Wettbewerbsbetrieb. Dieser Mode erlaubt nur Vorwärtsfahrt und Bremse.
- *Vorwärts/Rückwärts mit Bremse*  
Dieser Mode ist ein echter Universal Mode der Vorwärtsfahrt, Rückwärtsfahrt und Bremskontrolle ermöglicht. Um Rückwärts während der Vorwärtsfahrt zu aktivieren bremsen Sie bis das Fahrzeug steht, lassen die Bremse los und geben erneut Bremse. Wird während der Bremse oder Rückwärtsfahrt Vorwärts gegeben wird das Fahrzeug

#### 2. Bremskraft Zugbremse

Diese Einstellung regelt den Anteil der Bremskraft der automatisch gegeben wird wenn der Gashebel zurück auf neutral gestellt wird. Dieses simuliert die Motorbremseffekt eine echten Fahrzeuges.

#### 3. Schwellenwert Niederspannungsabschaltung

Diese Funktion hilft die Tiefentladung des Akkus zu verhindern. Der Regler überwacht dabei kontinuierlich die Akkuspannung. Sollte die Spannung länger als zwei Sekunden unter den Schwellenwert fallen wird die Leistung abgeschaltet und die rote LED blinkt zweimal wiederholt.  
Die Kalkulation des Schwellenwertes der Abschaltspannung basiert auf den einzelnen LiPo Zellen Spannungen. Ist bei NiMH Akku Packs die Spannung höher als 9,0 Volt wird er wie ein 3S LiPo Akku gewertet. Ist diese niedriger als 9,0 Volt wird er wie ein 2S LiPo Akkupack bewertet Beispiel: Bei einem 8,0V NiMH Akku Pack mit einer Abschaltspannung von 2,6V wird der Akku wie ein 2S LiPo gesehen und die Abschaltspannung beträgt 5,2V (2,6x2 = 5,2) Bei der Verwendung von der optionalen digitalen Programmierbox kann die Abschaltspannung individuell eingestellt werden. Im Gegensatz zu den vorgegebenden Werten beziehen sich die programmierbaren Werte auf die Gesamtspannung und nicht die einzelne Zellenanspannung.

#### 4. Start Mode (Punch)

Setzt den initialen Gaspunkt bei der Beschleunigung. Level 1 steht für eine sehr sanfte Beschleunigung, Level 9 gibt eine sehr starke Beschleunigung. Wenn Sie die Level 7, 8 oder 9 verwenden müssen Sie Hochleistungsakkus einsetzen. Mit nicht für diese Leistung ausgelegten Akkus könnte der Akku überlastet werden, was sich in schlechter Leistung oder anderen unerwarteten Ergebnissen zeigen könnte.

#### 5. Maximale Bremskraft

Regelt die maximale Bremskraft. Ein höherer Wert liefert stärkere Bremsleistung und kann die Räder zum blockieren bringen was möglicherweise zu Kontrollverlust führt.

#### 6. Maximale Rückwärtsleistung

Mit diesem Parameter können Sie die maximale Rückwärtsleistung einstellen.

#### 7. Initiale Bremskraft (Mindest Bremskraft)

Stellt den mindest Bremsanteil bei Bedienung der Bremse ein. Die Werkseinstellung ist gleich mit der Zugbremse (Drag Brake) Eine größere Einstellung kann die die Räder zum blockieren bringen.

#### 8. Neutral Bereich

Stellt die Sensitivität um den Neutralpunkt des Steuerknüppels ein. Ein höherer Wert hat zur Folge dass der Knüppel mehr bewegt werden muß damit das Auto vorwärts/rückwärts fährt oder bremsst.

#### 9. Timing

Stellt das korrekte Motortiming ein. Mehr Timing bringt mehr Leistung kann aber aber weniger Effizienz und Schaden am Motor und/oder Regler durch Überhitzung und Überlast bedeuten.

**HINWEIS:** Stellen Sie immer sicher dass das Motor Timing korrekt eingestellt ist. Ein fehlerhaftes Timing kann den Motor und/oder Regler beschädigen. Bitte sehen Sie in der Bedienungsanleitung für die richtige Timereinstellung nach.

#### 10. Motorentype

#### 11. Drehrichtung Motor

Mit dieser Funktion können Sie die Drehrichtung des Motors ändern ohne dass Kabel getauscht werden müssen.

#### 12. LiPo Zellen

Mit dieser Funktion können die angeschlossenen LiPo Zellen automatisch erkannt werden oder manuell eingegeben werden.

# SPEKTRUM FIRMA 3150KV BRUSHLESS MOTOR

## SICHERHEITSHINWEISE

- Fassen Sie niemals bewegte Teile an.
- Demontieren Sie nie das Fahrzeug oder Teile mit eingeletem Akku.
- Lassen Sie stets Teile abkühlen bevor Sie diese anfassen.

## ÜBERSETZUNG

Die Übersetzung des Fahrzeuges bietet eine ideale Kombination zwischen Geschwindigkeit, Kraft und Effizienz. Sollte Sie sich entscheiden ihr Fahrzeug mit optionalen Akkus oder Motoren auszurüsten könnte es notwendig sein, dass Sie das Ritzel oder Zahnrad wechseln müssen.

Der Einbau eines kleineren Ritzels mit weniger Zähnen oder einem größerem Zahnrad bietet mehr Drehmoment, reduziert aber die Höchstgeschwindigkeit. Montieren Sie ein größeres Ritzel und ein kleineres Zahnrad verhält es sich umgekehrt, das Drehmoment verringert sich und die Höchstgeschwindigkeit nimmt zu. Bitte achten Sie bei dem Testen verschiedener Konfigurationen auf die Temperatur des Motors und Reglers, um sicher zu stellen, dass sie sich in den zulässigen Temperaturbereichen der Komponenten bewegen. Der Motor und Regler dürfen nicht so heiß werden, dass sie ihn nicht mehr berühren können. Sollten die Temperatur zu hoch sein müssen sie eine andere Kombination mit kleinerem Ritzel oder größeren Zahnrad wählen.

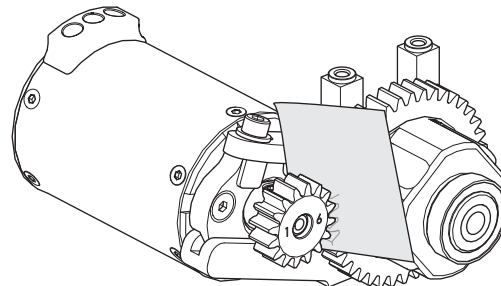
## WECHSEL DES RITZELS/ ÜBERSETZUNG

1. Entfernen Sie die Schraube, die Getriebedeckel festhält.
2. Lösen Sie die Madenschraube und nehmen das Ritzel ab.
3. Lösen Sie die Motorschrauben und schieben den Motor zurück.
4. Setzen Sie das neue Ritzel auf das Ende der Motorwelle und achten darauf, dass die Schraube über der flachen Seite der Welle ist.
5. Positionieren Sie das Ritzel so, dass es mit dem Zahnrad fluchtet und ziehen die Madenschraube an.
6. Legen Sie die Zahneingriff.

## EINSTELLEN DES ZAHNFLANKENSPIELS

Das Zahnflankenspiel ist bereits ab Werk eingestellt worden, Sie müssen es nur einstellen wenn Sie den Motor oder das Getriebe gewechselt haben.

Das korrekte Zahnflankenspiel ist sehr wichtig für die Leistung des Fahrzeuges. Ist das Spiel zu groß kann das Zahnrad vom Ritzel beschädigt werden. Ist das Spiel zu stramm könnte die Geschwindigkeit reduziert werden und der Regler überhitzen.



1. Lösen Sie die Motorschrauben und schieben den Motor zurück.
2. Legen Sie einen schmalen Streifen Papier zwischen Ritzel und Zahnrad.
3. Drücken Sie beide Zahnräder zusammen während Sie die Motorschrauben festdrehen.
4. Entfernen Sie das Papier. Überprüfen Sie das Zahnflankenspiel an 3 - 5 verschiedenen Punkten auf etwas Bewegungsspiel.
5. Installieren Getriebedeckel.

**HINWEIS:** Bei der Verwendung eines 2S LiPo Akkus das mitgelieferte 17T Zahnradgetriebe verwenden. Bei der Verwendung eines 3S LiPo Akkus das optionale 15T Zahnradgetriebe (im Lieferumfang enthalten) verwenden. Die Verwendung eines 17T Zahnradgetriebes mit einem 3S LiPo-Akku führt zu Schäden am Geschwindigkeitsregler und Motor.

## TELEMETRIEEINSTELLUNGEN

Bei der Verwendung der Spektrum Dashboard-Anwendung oder dem optionalen Tachometermodul auf dem Sender, den Motorpole-Zähler auf 4 einrichten und den Roll-out-Abstand auf 38,1 mm (1,5").

## PROBLEMLÖSUNG

PROBLEM	MÖGLICHE URSACHE	LÖSUNG
Fahrzeug funktioniert nicht	Akku nicht geladen oder eingesteckt	Akku laden/an Regler stecken
	Reglerschalter nicht auf ON (EIN) gestellt	Schalten Sie den Regler ein (ON)
	Sender nicht eingeschaltet (ON) oder Batterien leer	Einschalten (ON)/Batterien ersetzen
Motor läuft, aber Räder drehen nicht	Ritzel hat keinen Kontakt zum Zahnrad	Stellen Sie das Zahnflankenspiel ein
	Ritzel dreht auf Motorwelle	Ziehen Sie das Ritzel auf der Motorwelle an
	Zahnräder abgenutzt	Ersetzen Sie das Ritzel
Lenkung arbeitet nicht	Antriebsstift/Mitnehmer gebrochen	Überprüfen und ersetzen Sie den Mitnehmer
	Servostecker nicht richtig im Empfänger angeschlossen	Stellen Sie sicher dass der Servostecker richtig herum im richtigen Kanal angeschlossen wurde
Lenkt nicht in eine Richtung	Servogetriebe oder Motor defekt	Ersetzen oder reparieren Sie das Servo
	Servogetriebe beschädigt	Ersetzen oder reparieren Sie das Servo
Motor dreht nicht	Motoranschluß/Lötstelle ist beschädigt	Löten Sie das Kabel wieder an
	Motorkabel ist gebrochen	Reparieren oder ersetzen Sie wie benötigt
	Regler ist beschädigt	Kontaktieren Sie den technischen Service von Horizon Hobby
Regler wird heiß	Motorübersetzung falsch gewählt	Verwenden Sie kleinere Ritzel oder ein größeres Zahnrad
	Antrieb blockiert	Überprüfen Sie den Antrieb auf Blockieren
Geringe Laufzeit oder schlechte Beschleunigung	Akkupack nicht vollständig geladen	Laden Sie den Akku
	Ladegerät lädt nicht vollständig	Verwenden Sie anderes Ladegerät
	Antrieb behindert/blockiert	Überprüfen Sie Räder oder Antrieb auf Behinderung/Blockierung
Schlechte Reichweite oder Aussetzer	Senderbatterien leer	Überprüfen und ersetzen
	Fahrzeugakku leer	Laden Sie den Akku
	Lose Kabel oder Anschlüsse	Überprüfen Sie alle Anschlüsse und Stecker

## GARANTIE UND SERVICE INFORMATIONEN

### Warnung

Ein ferngesteuertes Modell ist kein Spielzeug. Es kann, wenn es falsch eingesetzt wird, zu erheblichen Verletzungen bei Lebewesen und Beschädigungen an Sachgütern führen. Betreiben Sie Ihr RC-Modell nur auf freien Plätzen und beachten Sie alle Hinweise der Bedienungsanleitung des Modells wie auch der Fernsteuerung.

### Garantiezeitraum

Exklusive Garantie Horizon Hobby LLC (Horizon) garantiert, dass dasgekaufte Produkt frei von Material- und Montagefehlern ist. Der Garantiezeitraum entspricht den gesetzlichen Bestimmung des Landes, in dem das Produkt erworben wurde. In Deutschland beträgt der Garantiezeitraum 6 Monate und der Gewährleistungszeitraum 18 Monate nach dem Garantiezeitraum.

### Einschränkungen der Garantie

(a) Die Garantie wird nur dem Erstkäufer (Käufer) gewährt und kann nicht übertragen werden. Der Anspruch des Käufers besteht in der Reparatur oder dem Tausch im Rahmen dieser Garantie. Die Garantie erstreckt sich ausschließlich auf Produkte, die bei einem autorisierten Horizon Händler erworben wurden. Verkäufe an dritte werden von dieser Garantie nicht gedeckt. Garantieansprüche werden nur angenommen, wenn ein gültiger Kaufnachweis erbracht wird. Horizon behält sich das Recht vor, diese Garantiebestimmungen ohne Ankündigung zu ändern oder modifizieren und widerruft dann bestehende Garantiebestimmungen.

(b) Horizon übernimmt keine Garantie für die Verkaufbarkeit des Produktes, die Fähigkeiten und die Fitness des Verbrauchers für einen bestimmten Einsatzzweck des Produktes. Der Käufer allein ist dafür verantwortlich, zu prüfen, ob das Produkt seinen Fähigkeiten und dem vorgesehenen Einsatzzweck entspricht.

(c) Ansprüche des Käufers → Es liegt ausschließlich im Ermessen von Horizon, ob das Produkt, bei dem ein Garantiefall festgestellt wurde, repariert oder ausgetauscht wird. Dies sind die exklusiven Ansprüche des Käufers, wenn ein Defekt festgestellt wird.

Horizon behält sich vor, alle eingesetzten Komponenten zu prüfen, die in den Garantiefall einbezogen werden können. Die Entscheidung zur Reparatur oder zum Austausch liegt nur bei Horizon. Die Garantie schließt kosmetische Defekte oder Defekte, hervorgerufen durch höhere Gewalt, falsche Behandlung des Produktes, falscher Einsatz des Produktes, kommerziellen Einsatz oder Modifikationen irgendwelcher Art aus.

Die Garantie schließt Schäden, die durch falschen Einbau, falsche Handhabung, Unfälle, Betrieb, Service oder Reparaturversuche, die nicht von Horizon ausgeführt wurden aus.

Ausgeschlossen sind auch Fälle die bedingt durch (vii) eine Nutzung sind, die gegen geltendes Recht, Gesetze oder Regularien verstoßen haben. Rücksendungen durch den Käufer direkt an Horizon oder eine seiner Landesvertretung bedürfen der Schriftform.



### Schadensbeschränkung

Horizon ist nicht für direkte oder indirekte Folgeschäden, Einkommensausfälle oder kommerzielle Verluste, die in irgendeinem Zusammenhang mit dem Produkt stehen verantwortlich, unabhängig ab ein Anspruch im Zusammenhang mit einem Vertrag, der Garantie oder der Gewährleistung erhoben werden. Horizon wird darüber hinaus keine Ansprüche aus einem Garantiefall akzeptieren, die über den individuellen Wert des Produktes hinaus gehen. Horizon hat keinen Einfluss auf den Einbau, die Verwendung oder die Wartung des Produktes oder etwaiger Produktkombinationen, die vom Käufer gewählt werden. Horizon übernimmt keine Garantie und akzeptiert keine Ansprüche für in der Folge auftretende Verletzungen oder Beschädigungen. Mit der Verwendung und dem Einbau des Produktes akzeptiert der Käufer alle aufgeführten Garantiebestimmungen ohne Einschränkungen und Vorbehalte.

Wenn Sie als Käufer nicht bereit sind, diese Bestimmungen im Zusammenhang mit der Benutzung des Produktes zu akzeptieren, werden Sie gebeten, das Produkt in unbenutztem Zustand in der Originalverpackung vollständig bei dem Verkäufer zurückzugeben.

### Sicherheitshinweise

Dieses ist ein hochwertiges Hobby Produkt und kein Spielzeug. Es muss mit Vorsicht und Umsicht eingesetzt werden und erfordert einige mechanische wie auch mentale Fähigkeiten. Ein Versagen, das Produkt sicher und umsichtig zu betreiben kann zu Verletzungen von Lebewesen und Sachbeschädigungen erheblichen Ausmaßes führen. Dieses Produkt ist nicht für den Gebrauch durch Kinder ohne die Aufsicht eines Erziehungsberechtigten vorgesehen. Die Anleitung enthält Sicherheitshinweise und Vorschriften sowie Hinweise für die Wartung und den Betrieb des Produktes. Es ist unabdingbar, diese Hinweise vor der ersten Inbetriebnahme zu lesen und zu verstehen. Nur so kann der falsche Umgang verhindert und Unfälle mit Verletzungen und Beschädigungen vermieden werden.

### Fragen, Hilfe und Reparaturen

Ihr lokaler Fachhändler und die Verkaufsstelle können eine Garantiebeurteilung ohne Rücksprache mit Horizon nicht durchführen. Dies gilt auch für Garantiereparaturen. Deshalb kontaktieren Sie in einem solchen Fall den Händler, der sich mit Horizon kurz schließen wird, um eine sachgerechte Entscheidung zu fällen, die Ihnen schnellst möglich hilft.

### Wartung und Reparatur

Muss Ihr Produkt gewartet oder repariert werden, wenden Sie sich entweder an Ihren Fachhändler oder direkt an Horizon.

Rücksendungen / Reparaturen werden nur mit einer von Horizon vergebenen RMA Nummer bearbeitet. Diese Nummer erhalten Sie oder ihr Fachhändler vom technischen Service. Mehr Informationen dazu erhalten Sie im Serviceportal unter [www.horizonhobby.de](http://www.horizonhobby.de) oder telefonisch bei dem technischen Service von Horizon.

Packen Sie das Produkt sorgfältig ein. Beachten Sie, dass der Originalkarton in der Regel nicht ausreicht, um beim Versand nicht beschädigt zu werden. Verwenden Sie einen Paketdienstleister mit einer Tracking Funktion und Versicherung, da Horizon bis zur Annahme keine Verantwortung für den Versand des Produktes übernimmt. Bitte legen Sie dem Produkt einen Kaufbeleg bei, sowie eine ausführliche Fehlerbeschreibung und eine Liste aller eingesendeten Einzelkomponenten. Weiterhin benötigen wir die vollständige Adresse, eine Telefonnummer für Rückfragen, sowie eine Email Adresse.

### Garantie und Reparaturen

Garantieanfragen werden nur bearbeitet, wenn ein Originalkaufbeleg von einem autorisierten Fachhändler beiliegt, aus dem der Käufer und das Kaufdatum hervorgeht. Sollte sich ein Garantiefall bestätigen wird das Produkt repariert oder ersetzt. Diese Entscheidung obliegt einzig Horizon Hobby.

### Kostenpflichtige Reparaturen

Liegt eine kostenpflichtige Reparatur vor, erstellen wir einen Kostenvorschlag, den wir Ihrem Händler übermitteln. Die Reparatur wird erst vorgenommen, wenn wir die Freigabe des Händlers erhalten. Der Preis für die Reparatur ist bei Ihrem Händler zu entrichten. Bei kostenpflichtigen Reparaturen werden mindestens 30 Minuten Werkstattzeit und die Rückversandkosten in Rechnung gestellt. Sollten wir nach 90 Tagen keine Einverständniserklärung zur Reparatur vorliegen haben, behalten wir uns vor, das Produkt zu vernichten oder anderweitig zu verwerten.

**ACHTUNG:** Kostenpflichtige Reparaturen nehmen wir nur für Elektronik und Motoren vor. Mechanische Reparaturen, besonders bei Hubschraubern und RC-Cars sind extrem aufwendig und müssen deshalb vom Käufer selbst –vorgenommen werden.

10/15

## GARANTIE UND SERVICE KONTAKTINFORMATIONEN

Land des Kauf	Horizon Hobby	Telefon/E-mail Adresse	Adresse
Europäische Union	Horizon Technischer Service	service@horizonhobby.de	Hanskampring 9 D 22885 Barsbüttel, Germany
	Sales: Horizon Hobby GmbH	+49 (0) 4121 2655 100	

## RECHTLICHE INFORMATIONEN FÜR DIE EUROPÄISCHE UNION

**CE EU Konformitätserklärung:**  
**Losi Tenacity DB Pro , RTR (LOS03027)**  
 Hiermit erklärt Horizon Hobby, LLC, dass das Gerät den folgenden Richtlinien entspricht: EU-Richtlinie über Funkanlagen 2014/53/EU; RoHS 2-Richtlinie 2011/65 / EU; RoHS 3-Richtlinie - Änderung 2011/65 / EU-Anhang II 2015/863. Der vollständige Text der EU-Konformitätserklärung ist unter folgender Internetadresse abrufbar: <https://www.horizonhobby.com/content/support-render-compliance>.

### Drahtloser Frequenzbereich und Drahtlose Ausgangsleistung:

**Sender:**  
 2402–2478MHz  
 17.7 dBm  
**Empfänger:**  
 2404–2476MHz  
 5.58dBm



### Offizieller EU-Hersteller:

Horizon Hobby, LLC  
 2904 Research Road  
 Champaign, IL 61822 USA

### Offizieller EU-Importeur:

Horizon Hobby, GmbH  
 Hanskampring 9  
 22885 Barsbüttel Germany



### WEEE-HINWEIS:

Dieses Gerät ist gemäß der Europäischen Richtlinie 2012/19/EU über Elektround Elektronik-Altgeräte (WEEE) gekennzeichnet. Dieses Symbol weist darauf hin, dass dieses Produkt kein normaler Haushaltsabfall ist, sondern in einer entsprechenden Sammelstelle für Elektro- und Elektronik-Altgeräte entsorgt werden muss.

# REPLACEMENT PARTS // TEILELISTE // LISTE DES PIÈCES DE RECHANGE // ELENCO DEI RICAMBI

Part #	English	Deutsch	Français	Italiano
LOS230070	Body Set, Lucas Oil	Karosseriesatz, Lucas-Öl	Ensemble carrosserie, Lucas Oil	Set carrozzeria, Lucas Oil
LOS230071	Body Set, FOX Racing	Karosseriesatz, FOX Racing	Ensemble carrosserie, FOX Racing	Set carrozzeria, FOX Racing
LOS230072	Body Clip Leash(4)	Gehäuseklemme Schnur (4)	Laisse de clip de carrosserie (4)	Laccio per clip per carrozzeria (4)
LOS231026	Steer BellcrankSet	Steuerungsumlenkhebelsatz	Ensemble levier coudé de direction	Set squadrette sterzo
LOS231027	Steer Pst/Tubes&HDWE	Lenkungsteile/Schläuche und Hardware	Colonne/tubes de direction et accessoires	Montanti/tubi e ferramenta sterzo
LOS231030	Chassis Support Set	Karosserieträgersatz	Ensemble support de châssis	Set supporti telaio
LOS231031	Motor Mount	Motorhalterung	Support moteur	Supporto motore
LOS231033	SteeringDragLink&Hdwe	Lenkzwischenstange und Hardware	Barre de d'accouplement de direction et accessoires	Set tirante long. sterzo e ferramenta
LOS231041	Roll Cage Set	Überrollkäfig-Set	Ensemble de cage de retournement	Set scocca di sicurezza
LOS231054	Battery Mount Set	Akkualterungssatz	Ensemble support de batterie	Set supporto batteria
LOS231055	Side Guar,Alum Chas	Seitenschutz, Aluminiumchassis	Protection latérale, châssis en aluminium	Paracolpi laterali, telaio in alluminio
LOS231056	Aluminum Chassis	Aluminiumchassis	Châssis en aluminium	Telaio in alluminio
LOS231057	Rod Ends & Links	Stangenende und Verbindungen	Embouts de bielle et liaisons	Testa di biella e asta di collegamento
LOS232023	Diff Case Set	Differentialgehäusesatz	Ensemble boîtier de différentiel	Set scatola diff.
LOS232024	CenterDrive Coupler	Zentrale Antriebskupplung	Accouplement d'entraînement central	Acc. albero trasm. centrale
LOS232025	40T SpurGear,Mod 1	40T Stirnrad, Mod 1	Roue droite cylindrique 40T, mod. 1	Corona 40T, Mod 1
LOS232026	Diff Housing	Differentialgehäuse	Logement différentiel	Alloggiamento diff.
LOS232027	FrRing&PinGearSet	Vorderes Hohlrad- und Stiftsatz	Ensemble pignon et anneau avant	Set ingr. e corona pignone ant.
LOS232028	R Ring&PinGearSet	Hinteres Hohlrad- und Stiftsatz	Ensemble pignon et anneau arrière	Set ingr. e corona pignone post.
LOS232029	DiffGearSet w/Hardware	Differentialtriebesatz mit Hardware	Ensemble engrenage différentiel avec accessoires	Set ingr. diff. con accessori
LOS232030	Outdrive, Diff (2)	Flexwelle, Diff (2)	Entraînement extérieur, différentiel (2)	Outdrive, diff.(2)
LOS232031	Wheel Hex Set (4)	Sechskantradsatz (4)	Ensemble d'hexagone de roue (4)	Set trascinatori esagonali (4)
LOS232032	Fr/R Driveshafts(2)	Vordere/Hintere Antriebswellen (2)	Arbres de transmission avant/arrière (2)	Albero trasm. ant./post. (2)
LOS232033	FRCenter Dogbone(1)	Vorderes, mittiges Dogbone (1)	Dogbone central avant (1)	Dogbone centrale ant.
LOS232034	R Center Dogbone(1)	Hinteres, mittiges Dogbone (1)	Dogbone central arrière (1)	Dogbone centrale post.
LOS233011	Shock Plastics Set	Kunststoff-Stoßdämpfersatz	Ensemble plastiques d'amortisseur	Set plastiche ammortizzatori
LOS233013	Spring Set	Federsatz	Ensemble ressort	Set molle
LOS233014	RearShockShaft(2)	Hintere Kolbenstange (2)	Bras d'amortisseur arrière (2)	Albero amm. post. (2)
LOS233015	FrontShockShaft(2)	Vordere Kolbenstange (2)	Bras d'amortisseur avant (2)	Albero amm. ant. (2)
LOS233025	Adjuster Nut	Einstellmutter	Écrou d'ajustement	Dado di registrazione
LOS233026	Aluminum Shock Caps	Aluminium Stoßdämpferkappen	Capuchons d'amortisseur en aluminium	Tappi amm. in alluminio
LOS233027	Alum Frt Sh Bodies	Aluminium Vordere Welle	Corps d'amortisseur avant en aluminium	Corpi amm. in alluminio ant.
LOS233028	Alum Rr Sh Bodies	Aluminium Hintere Welle	Corps d'amortisseur arrière en aluminium	Corpi amm. in alluminio post.
LOS234016	Front Arm Set	Vorderarmsatz	Ensemble bras avant	Set braccio anteriore
LOS234017	Rear Arm Set	Hinterarmsatz	Ensemble bras arrière	Set braccio posteriore
LOS234018	FR Spndl&Carrier St	Vorderer/Hinterer Spindel- und Trägersatz	Ensemble axe et support avant	Set fuselli e portafuselli ant.
LOS234019	FR/R PinMntCover St	Vorderer/Hinterer Stift Halterungsabdeckungssatz	Ensemble cache de support de broche avant/arrière	Set coperture con fiss. a perni
LOS234020	Rear Hubs Set	Hinterradnabensatz	Ensemble moyeux arrière	Set mozzi posteriori
LOS234021	Hingepin&KingpinSet	Scharnierstift- und Sattelzapfen-Satz	Ensemble axe de charnière et pivot d'articulation	Set perni di fuso e cerniera
LOS234023	PivotPinMntSt,Steel(4)	Drehzapfen Halterungssatz, Stahl (4)	Ensemble support de pivot, acier (4)	Set montaggio perni girevoli, acciaio (4)
LOS234035	Alum Frt Shock Tower	Vordere Stoßdämpferbrücke, Aluminium	Tour d'amortisseur avant en aluminium	Torre amm. alluminio, ant.
LOS234036	Alum Rr Shock Tower	Hintere Stoßdämpferbrücke, Aluminium	Tour d'amortisseur arrière en aluminium	Torre amm. alluminio, post.
LOS234037	Sway Bar Set	Schwingen-Set	Ensemble barre stabilisatrice	Set barra antirollio
LOS235011	Set Screws M3x3mm Cup Point(10)	Stellschrauben M3 x 3 mm Ringschneide (10)	Vis de fixation M3 x 3 mm Bout cuvette (10)	Set viti bombate, M3 x 3 mm (10)
LOS235012	Set Screws M4x4mm Cup Point(10)	Stellschrauben M4 x 4 mm Ringschneide (10)	Vis de fixation M4 x 4 mm Bout cuvette (10)	Set viti bombate, M4 x 4 mm (10)
LOS235024	Button Head Screws M3x25mm (10)	Rundkopfschrauben, M3 x 25 mm (10)	Vis à tête bombée M3 x 25 mm (10)	Viti a testa tonda, M3 x 25 mm (10)
LOS235025	Button Head Screws M3x30mm (10)	Rundkopfschrauben, M3 x 30 mm (10)	Vis à tête bombée M3 x 30 mm (10)	Viti a testa tonda, M3 x 30 mm (10)
LOS235026	Set Screws,M3 x 4mm CupPoint(10)	Stellschrauben, M3 x 4 mm Ringschneide (10)	Vis de fixation, M3 x 4 mm Bout cuvette (10)	Set viti bombate, M3 x 4 mm (10)
LOS235027	Set Screws,M3x10mm CupPoint(10)	Stellschrauben, M3 x 10 mm Ringschneide (10)	Vis de fixation, M3 x 10 mm Bout cuvette (10)	Set viti bombate, M3 x 10 mm (10)
LOS236000	E-Clips 2.5mm (12)	E-Klemmen, 2,5 mm (12)	Attaches en E 2,5 mm (12)	E-Clip, 2,5 mm (12)
LOS236001	3.2mm x 7mmx .5mm Washer(10)	3,2 mm x 7 mm x 0,5 mm Unterlegscheibe(10)	Rondelle 3,2 mm x 7 mm x 0,5 mm (10)	Rondella 3,2 mm x 7 mm x 0,5 mm (10)
LOS237000	12x18x4mm Ball Bearing (4)	12 x 18 x 4 mm Kugellager (4)	Roulement à billes 12 x 18 x 4 mm (4)	Cuscinetti a sfera 12x18x4 mm (4)
LOS237001	10x15x4mm Ball Bearing (4)	10 x 15 x 4 mm Kugellager (4)	Roulement à billes 10 x 15 x 4 mm (4)	Cuscinetti a sfera 10x15x4 mm (4)
LOSA6955	5x11x4mm Ball Bearing (4)	5 x 11 x 4 mm Kugellager (4)	Roulement à billes 5 x 11 x 4 mm (4)	Cuscinetti a sfera 5x11x4 mm (4)
LOSA3026	Method Whl w/Falken Tire	Method-Räder mit Falken-Reifen	Roue Method avec pneu Falken	Ruote Method con pneumatici Falken
LOSA3575	1.0 Module Pitch Pinion,15T	1.0 Modul Getrieberad, 15T	Pignon de pas de module 1.0, 15T	Pignone passo modulo 1.0, 15T
LOSA3577	1.0 Module Pitch Pinion,17T	1.0 Modul Getrieberad, 17T	Pignon de pas de module 1.0, 17T	Pignone passo modulo 1.0, 17T
LOSA6940	6x12mm Sealed Ball Bearing (4)	6 x 12 mm abgedichtetes Kugellager (4)	Roulement à billes hermétique 6 x 12 mm (4)	Cuscinetto a sfera sigillato 6x12 mm (4)
SPM2340	DX3 3CH DSMR Radio	DX3 DSMR-Funkgerät mit 3 Kanälen	Radio DSMR 3 canaux DX3	Radio DX3 3Ch DSMR
SPMS614S	15KG Servo, WP, Metal Center Case 23T	15 kg Servo, WP, zentrales Metallgehäuse 23T	Servo 15KG, WP, Métal. Boîtier 23T	Servo 15KG, WP, custodia cent. in metallo 23T
SPMSR6200A	SR6200A 6 Ch AVC/Telemetry Surface Receiver	SR6200A AVC Telemetrie Oberflächenempfänger mit 6 Kanälen	Tele Surf RX/AVC 6 canaux SR6200A	RX di superficie SR6200A 6 Ch AVC/ Telemetria
SPMXSE1130	Firma SMART 130A Brushless ESC	Firma SMART 130 A bürstenloser Geschwindigkeitsregler	ESC sans balais 130 A SMART Firma	ESC Brushless Firma SMART 130A
SPMXSM1000	Firma 3150Kv Brushless Motor	Firma 3150 kV bürstenloser Motor	Moteur sans balais 3150 Kv Firma	Motore Brushless Firma 3150 Kv

# REPLACEMENT PARTS // TEILELISTE // LISTE DES PIÈCES DE RECHANGE // ELENCO DEI RICAMBI

Part #	English	Deutsch	Français	Italiano
TLR235007	Flat Head Screw M2.5 x 10mm (10)	Flachkopfschraube M2,5 x 10 mm (10)	Vis à tête plate M2,5 x 10 mm (10)	Viti a testa piana, M2.5 x 10 mm (10)
TLR255008	Button Head Screws, M4x16mm (10)	Rundkopfschrauben, M4 x 16 mm (10)	Vis à tête bombée, M4 x 16 mm (10)	Viti a testa tonda, M4 x 16 mm (10)
TLR255013	Flat Head Screws, M4x12mm (10)	Flachkopfschrauben, M4 x 12 mm (10)	Vis à tête plate, M4 x 12 mm (10)	Viti a testa piana, M4 x 12 mm (10)
TLR256005	Nylock Nut, M4 (10)	Nylock-Mutter, M4 (10)	Contre-écrou Nylock, M4 (10)	Dado Nylock, M4 (10)
TLR336005	M3 Flanged Alum Locknuts Blk(10)	M3 Aluminium-Sicherungsmuttern mit Flansch, schwarz (10)	Contre-écrous M3 en aluminium à collet, noirs (10)	Controdado flangiato allum. M3, nero (10)
TLR5901	Button Hd Screws, M3 x 6mm (10)	Rundkopfschrauben, M3 x 6 mm (10)	Vis à tête bombée, M3 x 6mm (10)	Viti a testa tonda, M3 x 6mm (10)
TLR5902	Button Hd Screws, M3 x 8mm (10)	Rundkopfschrauben, M3 x 8 mm (10)	Vis à tête bombée, M3 x 8mm (10)	Viti a testa tonda, M3 x 8 mm (10)
TLR5903	Button Hd Screws, M3 x 10mm (10)	Rundkopfschrauben, M3 x 10 mm (10)	Vis à tête bombée, M3 x 10mm (10)	Viti a testa tonda, M3 x 10mm (10)
TLR5904	Button Hd Screws, M3 x 12mm (10)	Rundkopfschrauben, M3 x 12 mm (10)	Vis à tête bombée, M3 x 12mm (10)	Viti a testa tonda, M3 x 12mm (10)
TLR5905	Button Hd Screws, M3 x 18mm (10)	Rundkopfschrauben, M3 x 18 mm (10)	Vis à tête bombée, M3 x 18mm (10)	Viti a testa tonda, M3 x 18mm (10)
TLR5908	Button Hd Screws, M3 x 44mm (4)	Rundkopfschrauben, M3 x 44 mm (4)	Vis à tête bombée, M3 x 44mm (4)	Viti a testa tonda, M3 x 44mm (4)
TLR5909	Button Head Screws, M3x16mm(10)	Rundkopfschrauben, M3 x 16 mm (10)	Vis à tête bombée, M3 x 16 mm (10)	Viti a testa tonda, M3 x 16 mm (10)
TLR5910	Button Head Screws M3 x 14mm(10)	Rundkopfschraube, M3 x 14 mm (10)	Vis à tête bombée, M3 x 14 mm (10)	Viti a testa tonda, M3 x 14 mm (10)
TLR5911	Button Head Screws, M3 x 20mm(10)	Rundkopfschrauben, M3 x 20 mm (10)	Vis à tête bombée, M3 x 20mm (10)	Viti a testa tonda, M3 x 20mm (10)
TLR5914	Button Head Screws, M2 x 12mm(10)	Rundkopfschrauben, M2 x 12 mm (10)	Vis à tête bombée, M2 x 12 mm (10)	Viti a testa tonda, M2 x 12mm (10)
TLR5932	Cap Head Screws, M3 x 10mm (10)	Inbusschrauben, M3 x 10 mm (10)	Vis d'assemblage creuses, M3 x 10mm (10)	Viti a testa cilindrica, M3 x 10mm (10)
TLR5933	Cap Head Screws, M3 x 12mm (10)	Inbusschrauben, M3 x 12 mm (10)	Vis d'assemblage creuses, M3 x 12mm (10)	Viti a testa cilindrica, M3 x 12mm (10)
TLR5963	Flathead Screw, M3 x 12mm (10)	Flachkopfschraube, M3 x 12 mm (10)	Vis à tête plate, M3 x 12mm (10)	Viti a testa piana, M3 x 12 mm (10)
TLR5964	Flathead Screw, M3 x 16mm (10)	Flachkopfschraube, M3 x 16 mm (10)	Vis à tête plate, M3 x 16mm (10)	Viti a testa piana, M3 x 16mm (10)
TLR5965	Flathead Screw, M3 x 20mm (10)	Flachkopfschraube, M3 x 20 mm (10)	Vis à tête plate, M3 x 20mm (10)	Viti a testa piana, M3 x 20mm (10)
TLR6313	Locknut, M3 x .5 x 5.5mm (10)	Kontermutter, M3 x 0,5 x 5,5 mm (10)	Contre-écrou M3 x 5 x 5,5 mm (10)	Controdadi, M3 x 5 x 5,5 mm (10)
TLR6352	Washers, M3 (10)	Unterlegscheiben, M3 (10)	Rondelles, M3 (10)	Rondelle, M3 (10)
TLR74008	Silicone Shock Oil, 35 Wt, 2 Oz	Stoßdämpfer-Silikonöl, 35 wt, 59 ml (2 oz)	Huile silicone pour amortisseurs, 35 WT, 2 oz	Olio di silicone amm. 35 wt, 60 ml (2 oz)
TLR8202	Body Clips, Black (12)	Gehäuseklemmen, schwarz (12)	Clips de carrosserie, noir (12)	Clip carrozzeria, colore nero (12)

## RECOMMENDED PARTS // EMPFOHLENE TEILE// PIÈCES RECOMMANDÉES // PARTI CONSIGLIATE

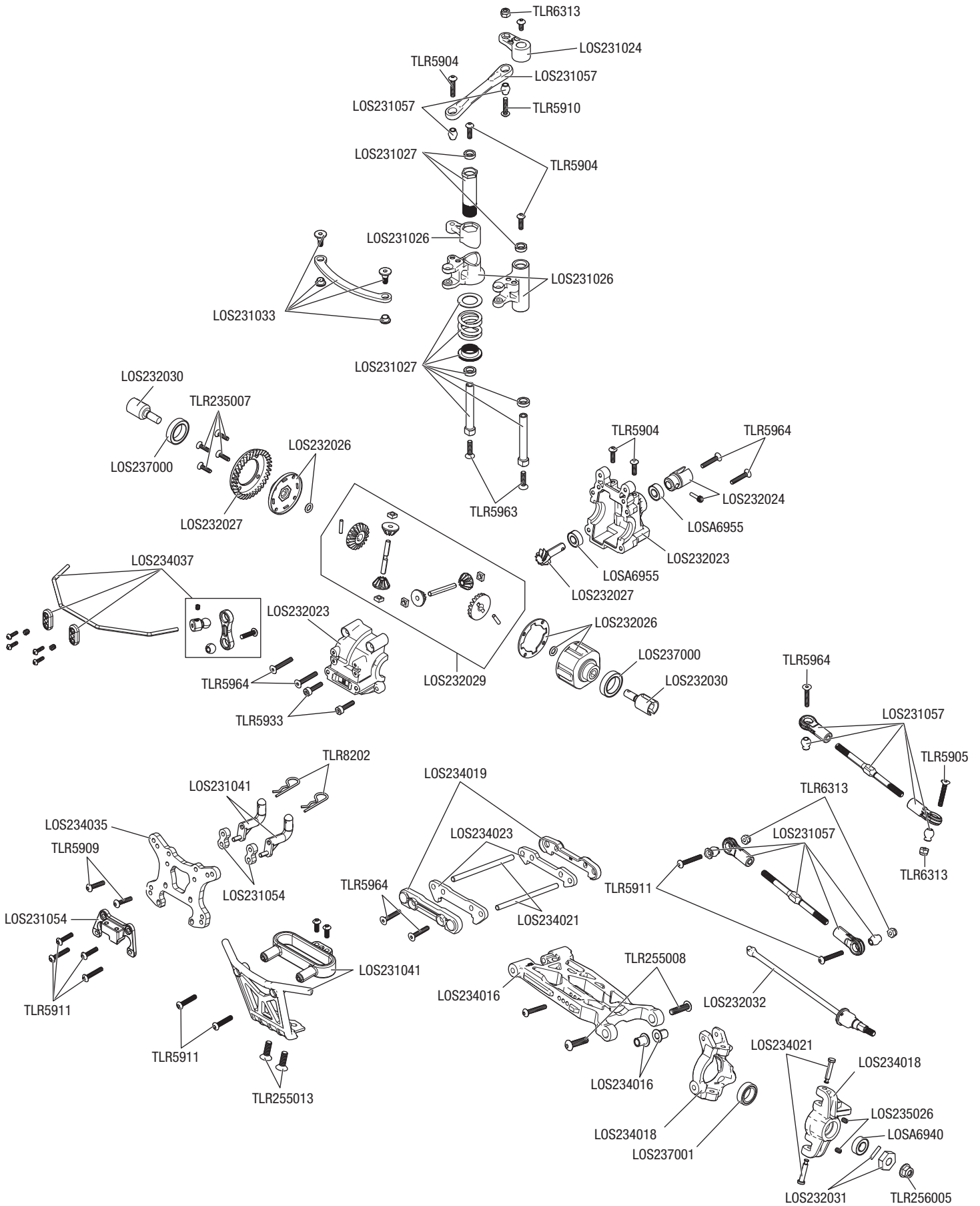
Part #	English	Deutsch	Français	Italiano
DYNC3015	Passport P1 mini-AC Input Balance Charger/Discharger	Passport P1 Mini Wechselstrom Ausgleichs- und -Entladegerät	Chargeur/déchargeur mini-entrée c.a. avec équilibrage Passport P1	Caricatore/scaricatore con bilanciamento in ingresso Passport P1 mini-AC
SPMX50002S50HS	5000mAh 2S 7.4V50CSmartLiPo IC5	5000 mAh 2S 7,4 V 50C Smart LiPo IC5	IC5 LiPo Smart 50C 7,4 V 2S 5000 mAh	5000 mAh 2S 7,4 V 50C Smart LiPo IC5
SPMX50003S50HS	5000mAh 3S 11.1V50CSmartLiPo IC5	5000 mAh 3S 11,1 V 50C Smart LiPo IC5	IC5 LiPo Smart 50C 11,1 V 3S 5000 mAh	5000 mAh 3S 11,1 V 50C Smart LiPo IC5

## OPTIONAL PARTS // OPTIONALE TEILE // PIÈCES OPTIONNELLES // PARTI OPZIONALI

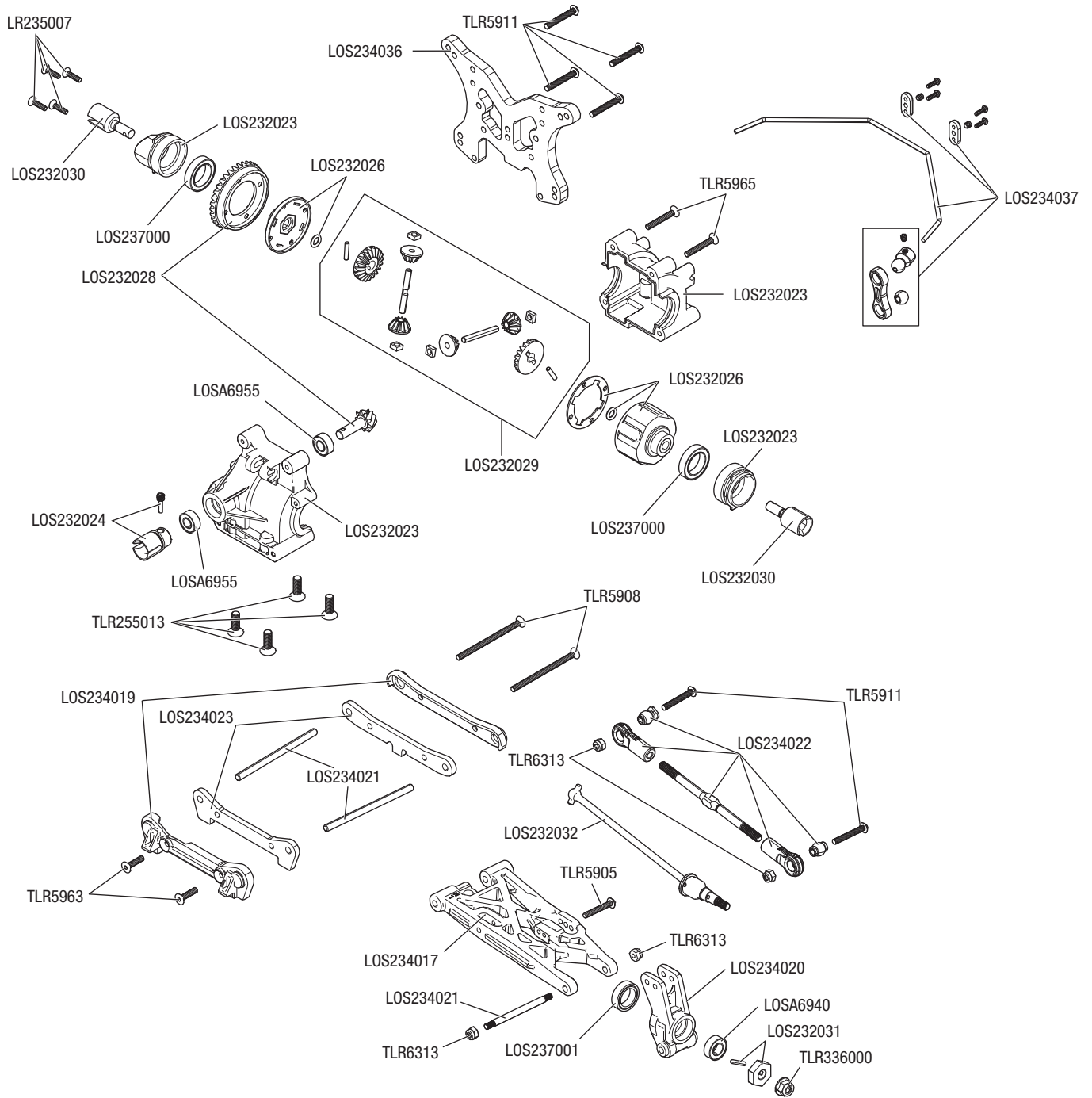
Part #	English	Deutsch	Français	Italiano
DYN2834	Startup Tool Set: Metric	Anfänger-Werkzeugsatz: Metrisch	Jeu d'outils de démarrage : Métrique	Set utensili per avvio: metrico
DYN5500	Magnum Force 2 Motor Spray, 13 oz	Magnum Force 2 Motorspray, 368 g	Vaporisateur pour moteur Magnum Force 2, 13 onces	Spray per motore Magnum Force 2, 385 ml
DYNT2010	Machined Nut Driver Set (4) Metric	Set gefräste Steckschlüssel (4) metrisch	Ensemble de tournevis à écrou usiné (4) Métrique	Set di chiavi per dadi lavorate (4), metrico
DYNT2030	Machined Hex Driver Set (4) Met	Set gefräste Inbusschraubendreher (4) Met	Ensemble clé à six pans usinée (4) Métrique	Set di chiavi esagonali lavorate (4), metrico
LOS230053	Body Set, Clear	Karosseriesatz, farblos	Carrosserie, transparente	Set carrozzeria, trasparente
LOS43011	Dsrt Claws Tires w/Foam,Soft (2)	Desert Claws-Reifen mit Schaumstoff, weich (2)	Pneus Desert Claws avec mousse, tendres (2)	Ruote Desert Claws con schiuma, morbide (2)
LOSA3571	1.0 Module Pitch Pinion, 11T	1.0 Modul Getrieberad, 11T	Pignon de pas de module 1.0, 11T	Pignone passo modulo 1.0, 11T
LOSA3573	1.0 Module Pitch Pinion, 13T	1.0 Modul Getrieberad, 13T	Pignon de pas de module 1.0, 13T	Pignone passo modulo 1.0, 13T
LOSA3576	1.0 Module Pitch Pinion, 16T	1.0 Modul Getrieberad, 16T	Pignon de pas de module 1.0, 16T	Pignone passo modulo 1.0, 16T
LOSA3578	1.0 Module Pitch Pinion, 18T	1.0 Modul Getrieberad, 18T	Pignon de pas de module 1.0, 18T	Pignone passo modulo 1.0, 18T
LOSA99173	Ride Height Gauge	Höhenmesser	Jauge de hauteur de course	Misuratore altezza marcia
LOSA99174	Car Stand	Fahrzeugständer	Soacle	Supporto automodello
LOSB3493	Alum Clamping Whl Hex	Aluminium Klemmrad Sechskant	Hexagone de roue de blocage en aluminium	Set serraggio ruote esagonale allum.
SPM6730	Spektrum Tx Storage Bag	Spektrum Tx Aufbewahrungstasche	Sac de rangement Spektrum Tx	Sacco custodia Tx Spektrum
SPM6741	DX2E ACTIVE Bluetooth Module	DX2E ACTIVE Bluetooth-Modul	Module Bluetooth DX2E ACTIVE	Modulo Bluetooth DX2E ACTIVE
SPMSS6230	S6230 U-T / M-S Digital WP Servo	S6230 U-T/M-S Digitaler WP Servo	Servo numérique S6230 U-T / M-S WP	Servo impermeabile digitale S6230 U-T / M-S
TLR332014	Rear Hex, +0.5mm Width, Alum	Hinterer Sechskant, +0,5 mm Breite, Aluminium	Hexagone arrière, +0,5 mm de large, aluminium	Hex posteriore, +0,5 mm di larghezza, alluminio
TLR336000	4mmAlumSerratedLockNuts,Black(6)	4 mm Aluminium Rändelmutter, schwarz (6)	Contre-écrous striés en aluminium de 4 mm, noirs (6)	Dadi dentellati, 4 mm, alluminio, neri (6)
TLR336001	4mmAlumSerratedLockNuts,Blue(6)	4 mm Aluminium Rändelmutter, blau (6)	Contre-écrous striés en aluminium de 4 mm, bleus (6)	Dadi dentellati, 4 mm, alluminio, blu (6)
TLR5062	Bleeder Shock Caps, Alum (2)	Stoßdämpfer-Entlüfterkappen, Aluminium (2)	Capuchons d'amortisseur avec purgeur, aluminium (2)	Tappi di sfiato amm., alluminio (2)
TLR74006	Silicone Shock Oil, 30wt, 2oz	Stoßdämpfer-Silikonöl, 30 wt, 59 ml (2oz)	Huile silicone pour amortisseurs, 30 WT, 2 oz	Olio di silicone amm., 30 wt, 60 ml (2 oz)
TLR74010	Silicone Shock Oil, 40 Wt, 2 Oz	Stoßdämpfer-Silikonöl, 40 wt, 59 ml (2 oz)	Huile silicone pour amortisseurs, 40 WT, 2 oz	Olio di silicone amm., 40 wt, 60 ml (2 oz)
TLR76000	Tire Glue, Standard	Reifenklebemittel, Standard	Colle de pneu, standard	Colla pneumatici, standard
TLR76004	TLR Lok, Threadlock, Blue	TLR Lok, Schraubensicherung, blau	Verrou TLR, frein-filet, bleu	TLR Lok, frenafilletti, blu

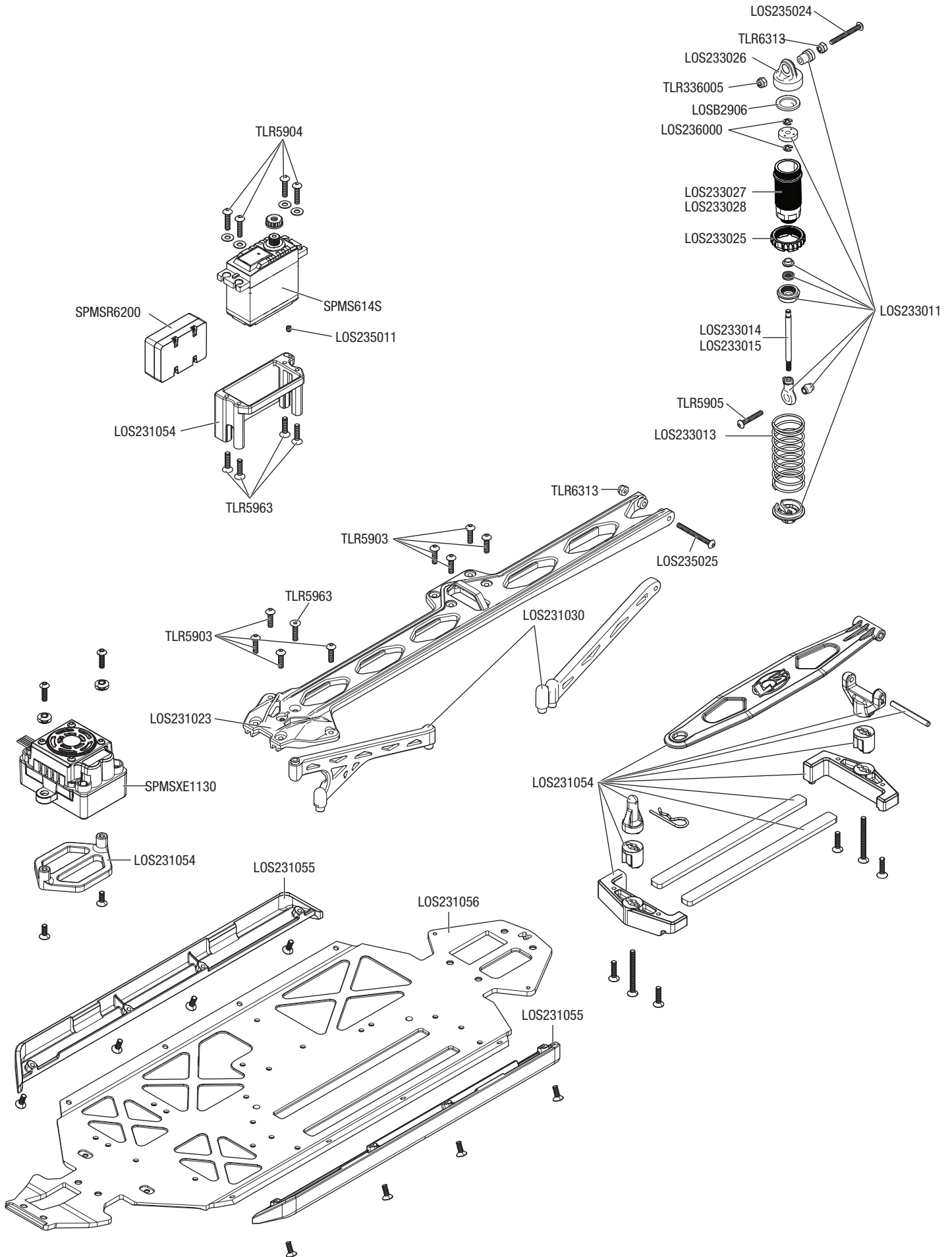


**EXPLODED VIEW // EXPLOSIONSZEICHNUNG // VUE ÉCLATÉE DES PIÈCES // VISTA ESPLOSA DELLE PARTI**



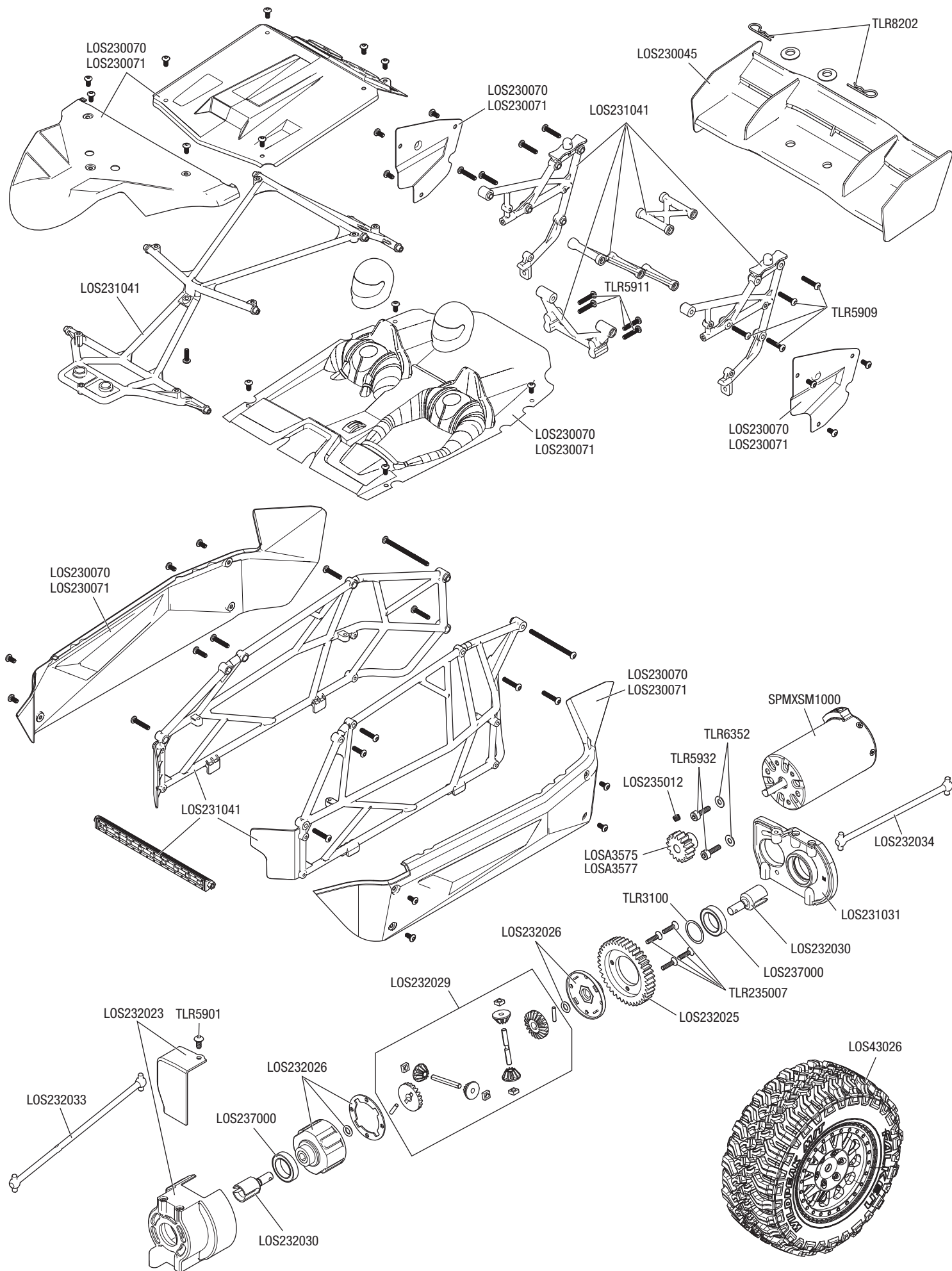
**EXPLODED VIEW // EXPLOSIONSZEICHNUNG // VUE ÉCLATÉE DES PIÈCES // VISTA ESPLOSA DELLE PARTI**







**EXPLODED VIEW // EXPLOSIONSZEICHNUNG // VUE ÉCLATÉE DES PIÈCES // VISTA ESPLOSA DELLE PARTI**





**WWW.LOSI.COM**

©2021 Horizon Hobby, LLC.

Losi, Tenacity, Firma, DSM, DSM2, DSMR, AVC, Active Vehicle Control, Dynamite, Passport, DX3, Fuze, IC5 and the Horizon Hobby logo are trademarks or registered trademarks of Horizon Hobby, LLC. The Spektrum trademark is used with permission of Bachmann Industries, Inc.

US 9,320,977. US 10,528,060. US 9,930,567. US 10,419,970. US 10,849,013. Other patents pending.

Created 12/21

173621.1

LOS03027V2T1/T2

