

※ご使用前にこの説明書を良くお読みになり十分に理解してください。  
Before beginning assembly, please read these instructions thoroughly!



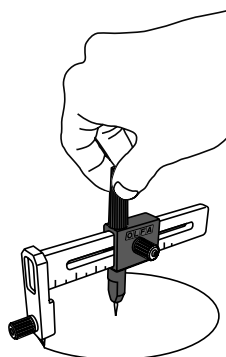
# OLFA コンパスカッター (替刃2枚付)

## OLFA Compass Cutter w/Spare Cutter 2pcs

取扱説明書  
INSTRUCTION SHEET  
No.R246-8181

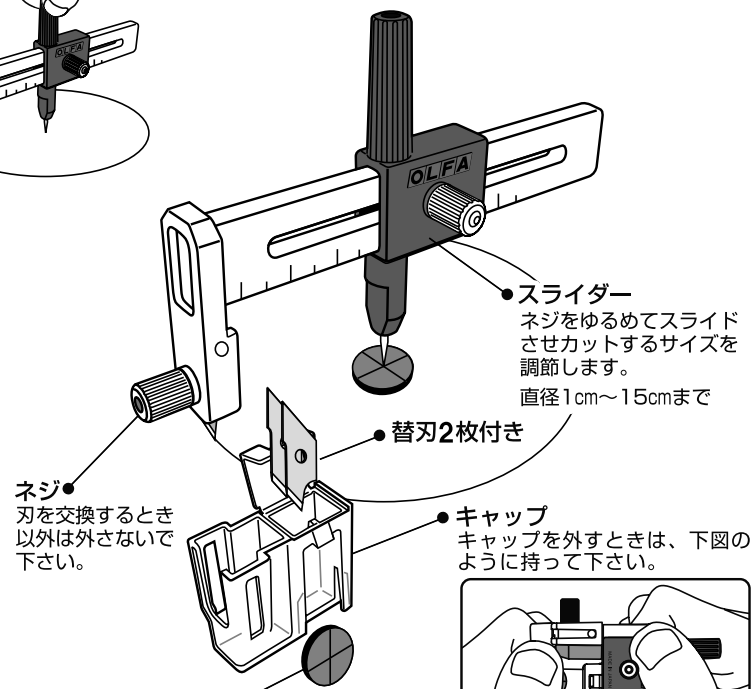
紙、ビニール、フィルム、各種シートに  
**まるく切る**

▲替刃2枚付き  
▲穴開き防止プレートで  
針穴を開けずにカット!!



- 刃物ですから取り扱いに注意して下さい。
- 幼児の手の届かないところに保管して下さい。

コンパスを使う要領で、紙・ビニールなどを円にカットできる便利なカッターです。



● スライダー

ネジをゆるめてスライドさせカットするサイズを調節します。  
直径1cm～15cmまで

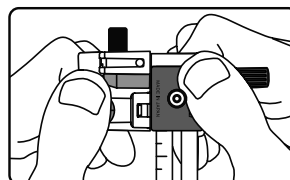
● 替刃2枚付き

● ネジ

刃を交換するとき以外は外さないで下さい。

● キャップ

キャップを外すときは、下図のように持って下さい。



● 穴開き防止プレート

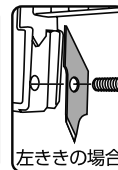
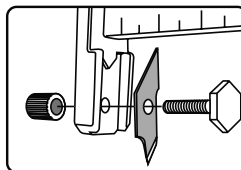
素材に針穴をあけずにカットできます。

プレート使用時は、直径4cmからカットできます。

\*使用後は、危険ですので必ずスライダーを端に寄せ、本体にキャップを付けて下さい。刃と針が露出したままだと危険です。

### 刃の取り付け方

- ・図の通り正しくセットして下さい。
- ・刃の向きを変えて左右両方で使えます。
- ・刃の交換の際は十分ご注意ください。



左ききの場合

替刃はオルファコンパスカッター替刃をお求め下さい。

## RC PLANNING R246

発売元:京商株式会社

〒243-0034 神奈川県厚木市船子153

●ユーザー相談室直通電話 046-229-4115 お問い合わせは:月曜～金曜(祝祭日を除く) 13:00～19:00

※製品改良のため、予告なく仕様を変更する場合があります。

\*SPECIFICATIONS ARE SUBJECT TO CHANGE WITHOUT NOTICE.

© 2010 KYOSHO CORPORATION / 禁無断転載複製

No.R246-8181-T01

メーカー指定の純正部品を使用して  
安全にR/Cを楽しみましょう。

ROUTE 246 ホームページ  
www.rc-r246.com

PRINTED IN CHINA

31851011-1