

※ご使用前にこの説明書を良くお読みになり十分に理解してください。
Before beginning assembly, please read these instructions thoroughly!



TOYOTA プリウス ボディ


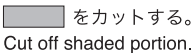




TOYOTA PRIUS BODY SHELL

Official Licensed Product

RC PLANNING R246

取扱説明書
INSTRUCTION SHEET
No.R246-4301~07

●説明書に使われているマーク / Symbols used throughout the instruction manual, comprise:

-   をカットする。
Cut off shaded portion.
-  5mmの穴をあける (例)。
Drill holes with the specified diameter.
-  注意して組立てる所。
Pay close attention here!
-  別購入品。
Must be purchased separately.
-  左右同じように組立てる。
Assemble left and right sides the same way.

●組立てる前に / Before Assembly

塗装済ボディ / Decoration Body (R246-4302~07)

- ▶ 塗装済ボディの場合は、表示されている内容に従って組立て下さい。
In the case of a decoration body, please assemble it according to the contents showed.

ウインドウを透明 / When making the window transparent:

- ▶ 未塗装で、ウインドウを透明にしたい方は、表示されている内容に従って組立て下さい。
If you want to make the window transparent with a non decoration body, please assemble it according to the contents showed.

未塗装ボディ / Non Decoration Body (R246-4301)

- ▶ 未塗装ボディの場合は、表示されている内容に従って組立て下さい。
In the case of non decoration body, please assemble it according to the contents showed.

LEDライトを装着 / When loading LED lights

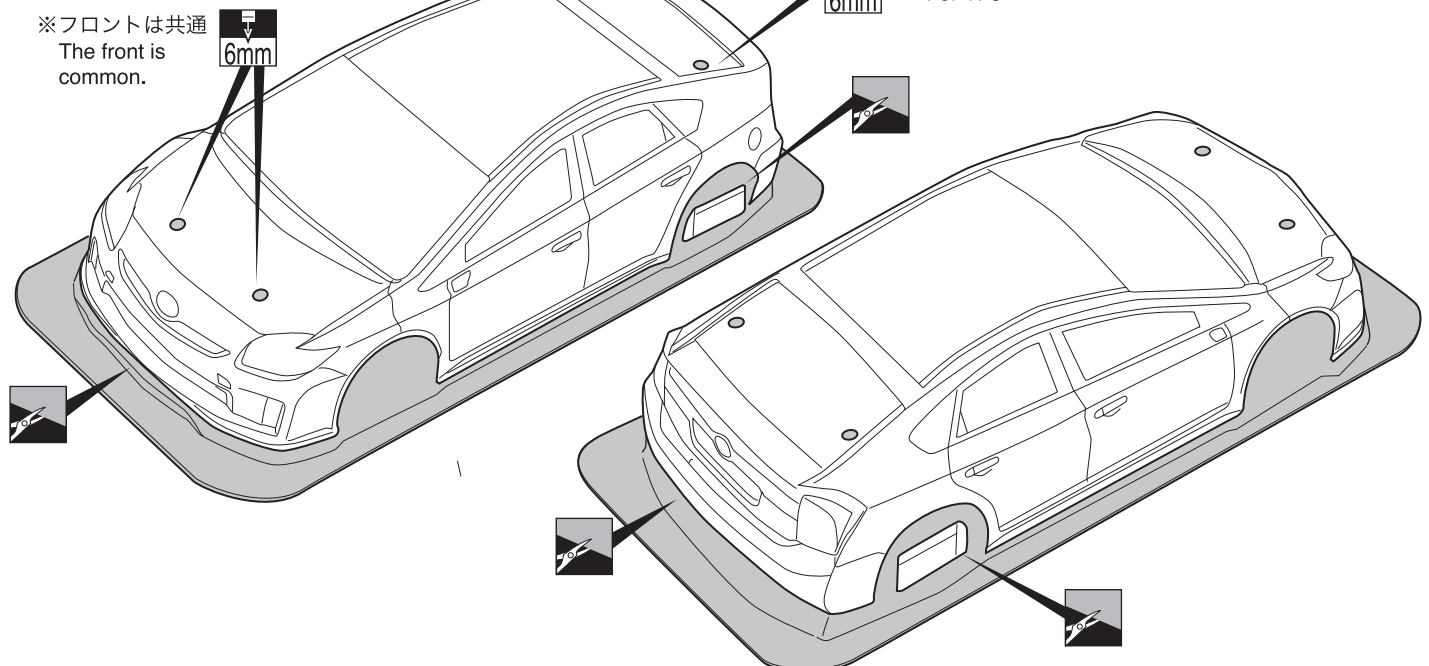
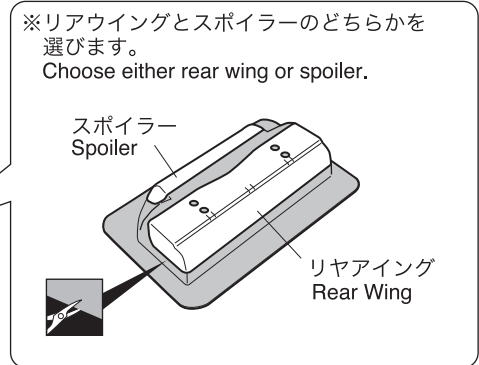
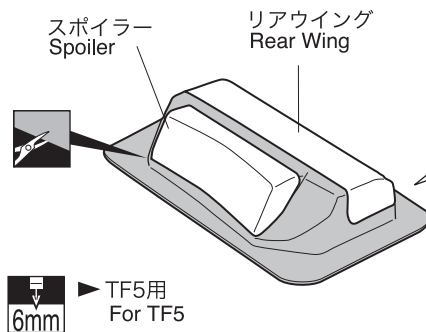
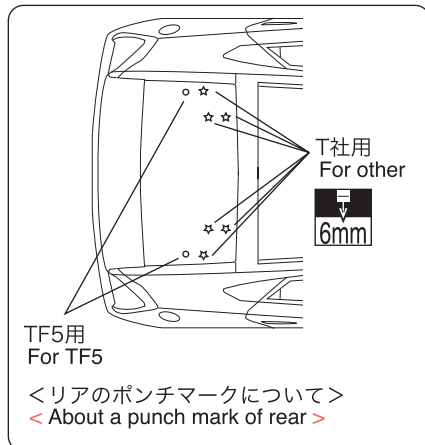
- ▶ 未塗装で、LEDライトを装着したい方は、表示されている内容に従って組立て下さい。
If you want to load LED lights with a non decoration body, please assemble it according to the contents showed.

1 ボディ Body Shell

ウインドウを透明 / When making the window transparent:

未塗装ボディ / Non Decoration Body

LEDライトを装着 / When loading LED lights



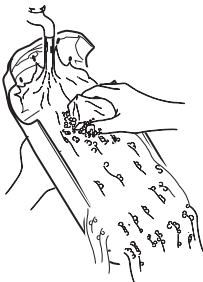
2 塗装 Painting

未塗装ボディ / Non Decoration Body

ウインドウを透明 / When making the window transparent:

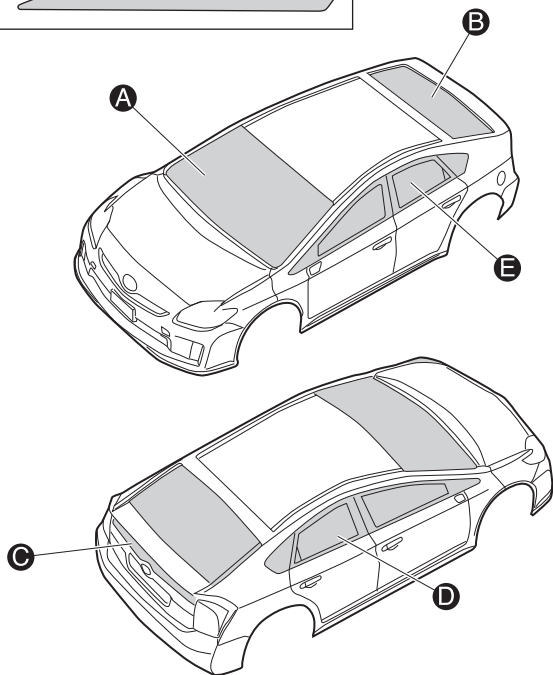
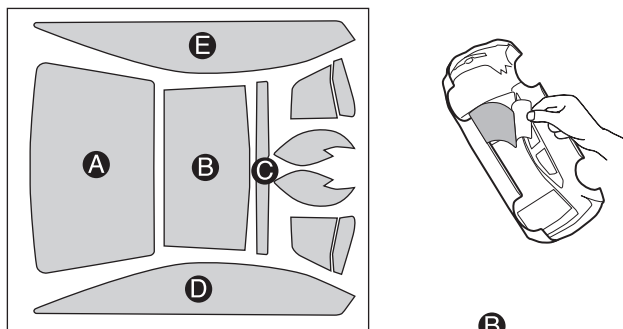
LEDライトを装着 / When loading LED lights

- ① 塗装前に、中性洗剤で油やよごれを洗う。
Before painting, use a neutral detergent to remove any oil residues and dirt.



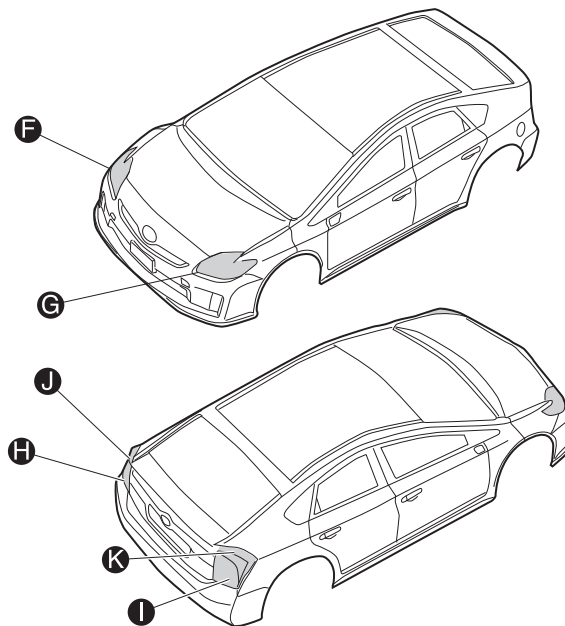
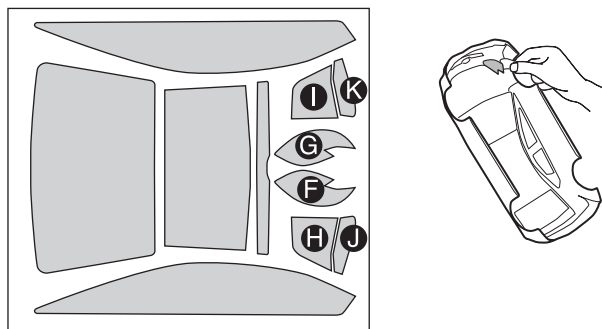
ウインドウを透明 / When making the window transparent:

- ② ウインドウ部分に、内側からマスキングシートを貼る。
Mask the windows from the inside.

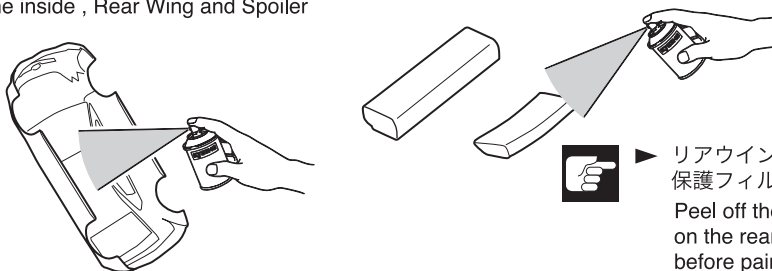


LEDライトを装着 / When loading LED lights

- ② ライト部分に、内側からマスキングシートを貼る。
Mask the lights from the inside.

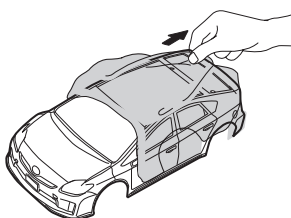


- ③ 京商スプレーカラーでボディ内側、リアウイングやスポイラー外側を塗装する。
Paint the body shell from the inside, Rear Wing and Spoiler from the outside using Kyosho spray colors.



▶ リアウイング、スポイラーは、塗装前に保護フィルムをはがしておく。
Peel off the protection tape on the rear wing and the spoiler before painting.

- ④ 塗装後、ボディ表面の保護ビニールシートをはがしておく。
After painting, remove the protective film from the body shell.

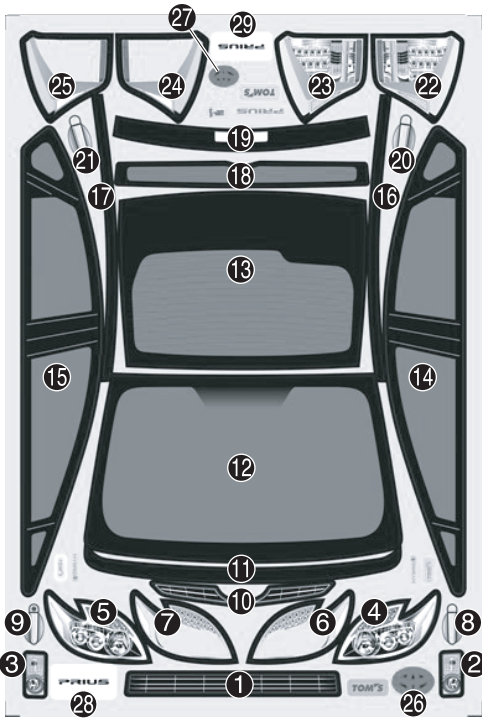


3 デカール Decal

未塗装ボディ / Non Decoration Body

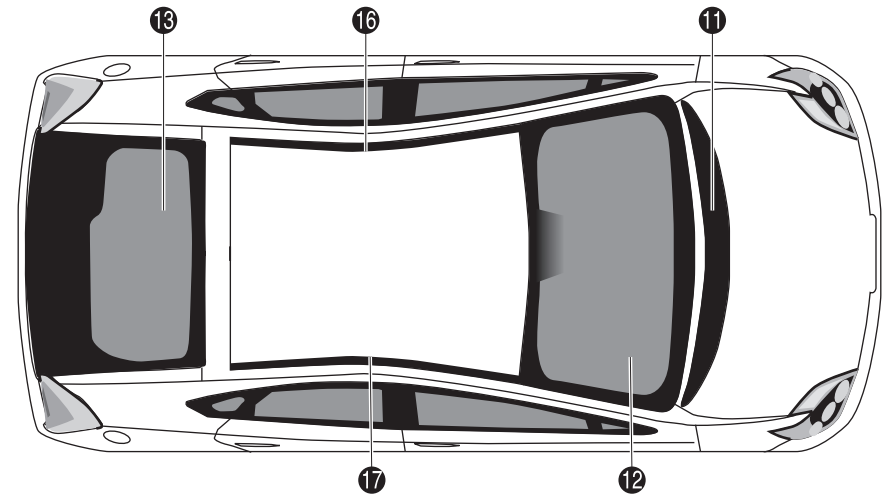
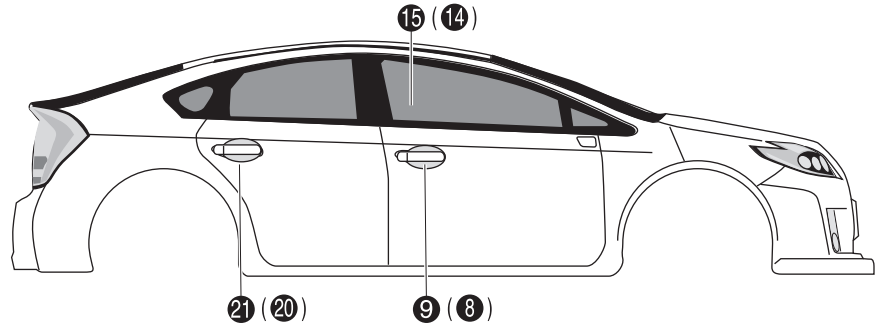
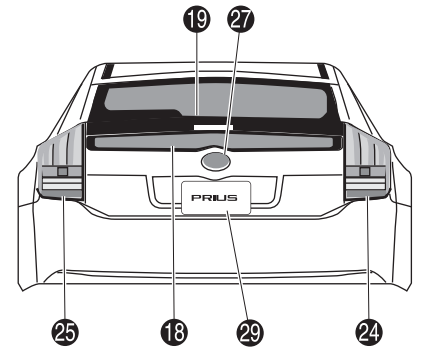
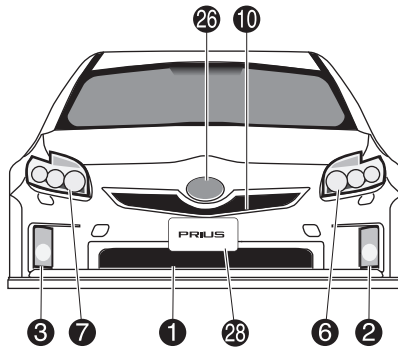
ウインドウを透明 / When making the window transparent

LEDライトを装着 / When loading LED lights



<デカールシート>
<Decal>

▶ カッコの中は反対側用のデカールナンバーです。
The decal numbers between brackets are only for the opposite side.



ウインドウを透明 / When making the window transparent

▶ **12 13 14 15 18**
グレー部分をカットします。
Cut the gray part.



ライトをデカールで再現する場合
When reproducing the light by decal

▶ 下記内容に従い、デカール変更。
Change the decal according to the following contents.

6 → 4 24 → 22
7 → 5 25 → 23

4 リヤウイング Rear Wing

塗装済ボディ / Decoration Body

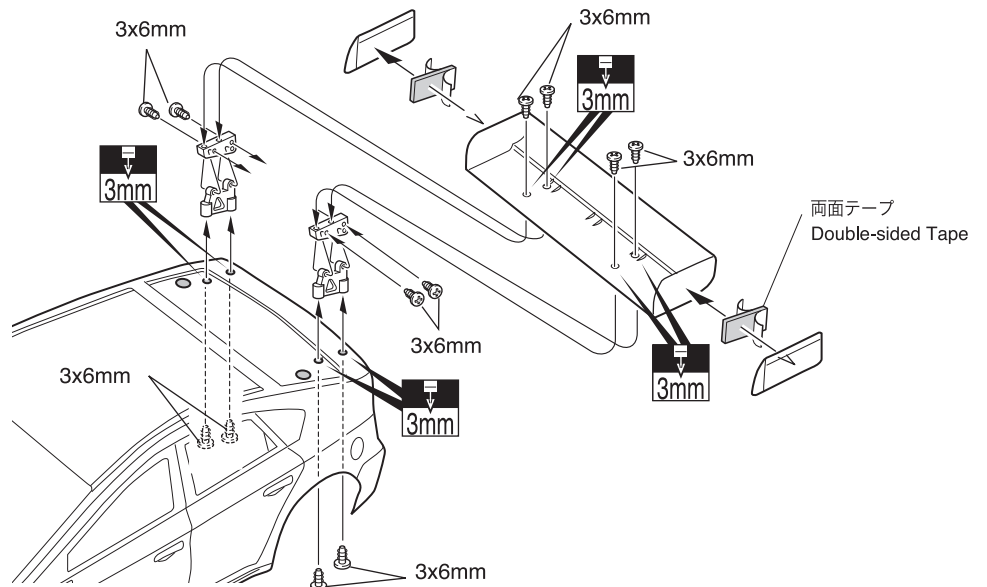
未塗装ボディ / Non Decoration Body

ウインドウを透明 / When making the window transparent

LEDライトを装着 / When loading LED lights

3 x 6mm TPビス
TP Screw
..... 12

▶ リアウイングとスポイラーの
どちらかを選びます。
Choose either rear wing or spoiler.



5 スポイラー Spoiler

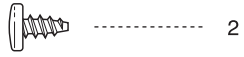
塗装済ボディ / Decoration Body

未塗装ボディ / Non Decoration Body

ウィンドウを透明 / When making the window transparent:

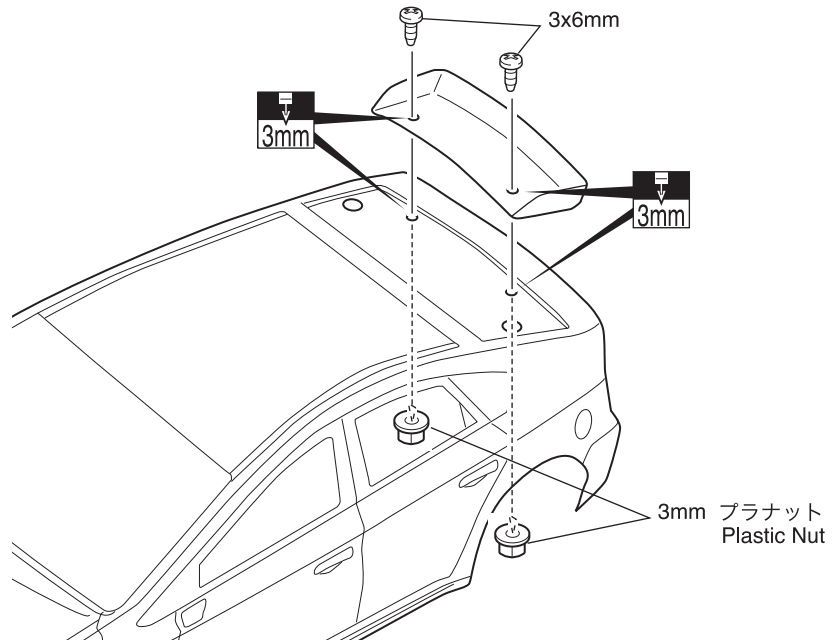
LEDライトを装着 / When loading LED lights

3 x 6mm TPビス
TP Screw



リヤウイングとスポイラーのどちらかを選びます。
Choose either rear wing or spoiler.

スポイラーは、お好みの位置で取付けてください。
Please attach the spoiler at your favorite position.



6 プラパーツ Plastic Parts

塗装済ボディ / Decoration Body

未塗装ボディ / Non Decoration Body

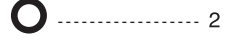
ウィンドウを透明 / When making the window transparent:

LEDライトを装着 / When loading LED lights

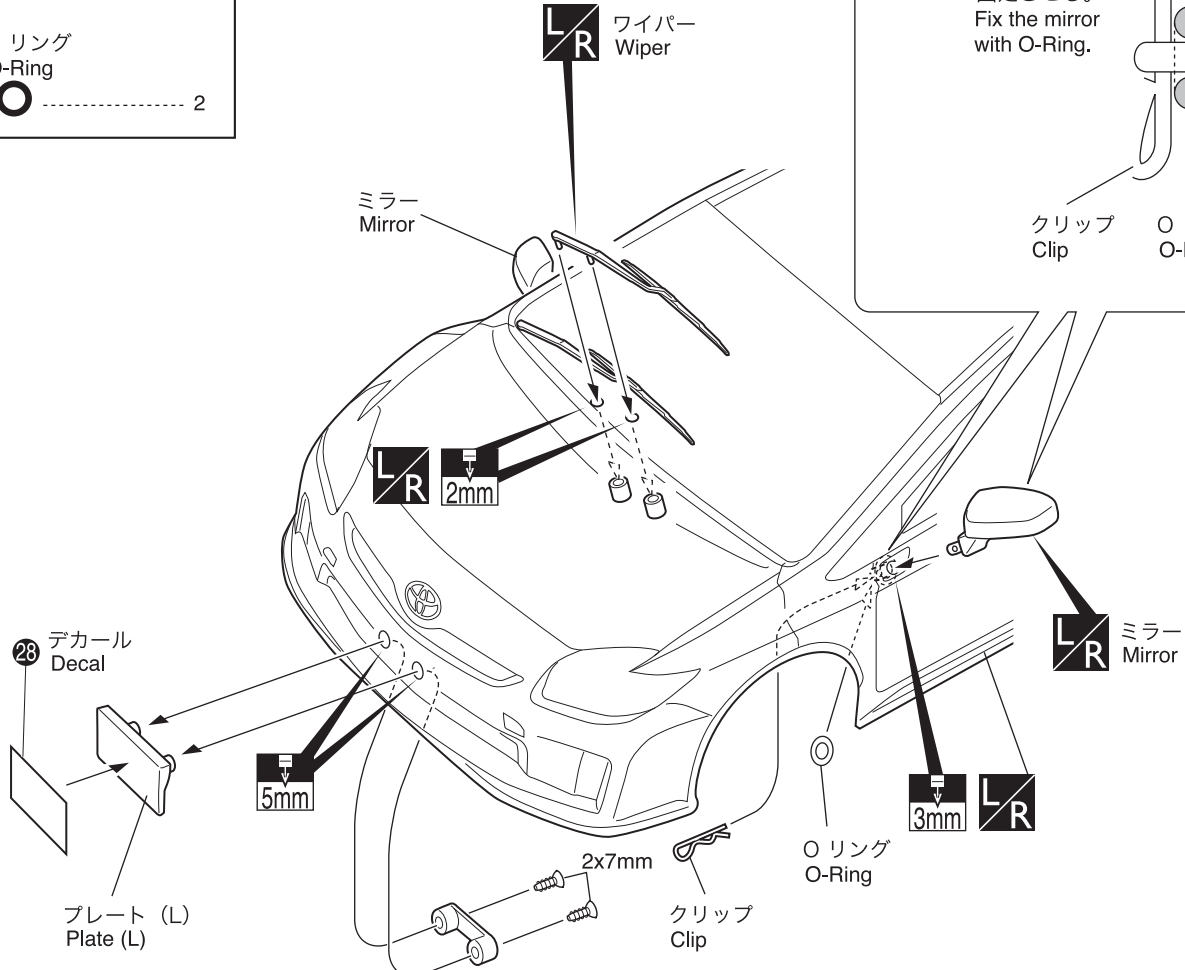
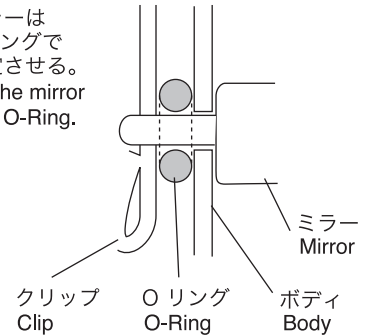
2 x 7mm 皿TPビス
F/H TP Screw



Oリング
O-Ring



ミラーはOリングで固定させる。
Fix the mirror with O-Ring.



7 プラパーツ Plastic Parts

未塗装ボディ / Non Decoration Body

ウインドウを透明 / When making the window transparent

LEDライトを装着 / When loading LED lights

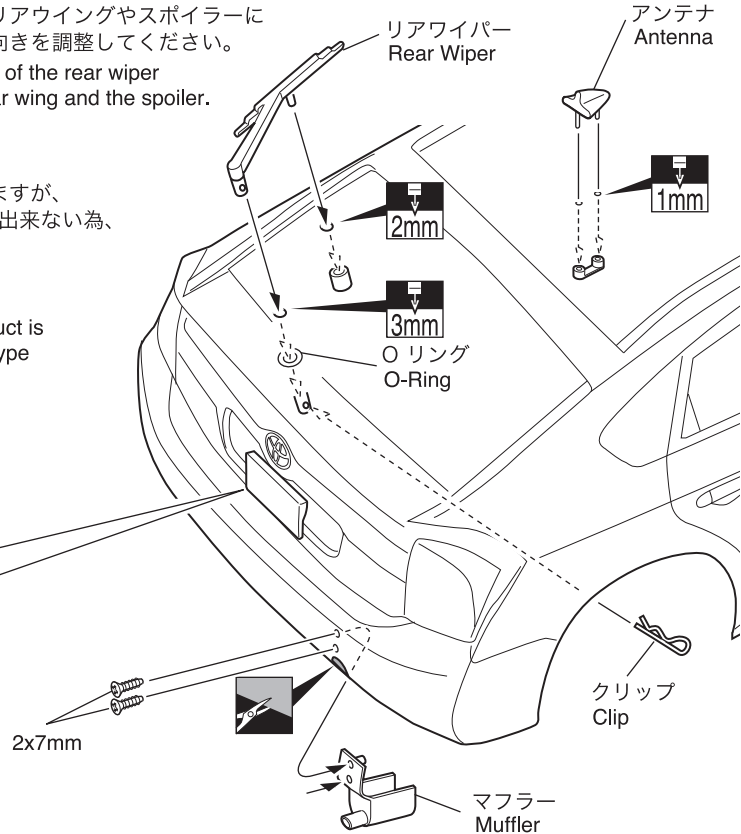
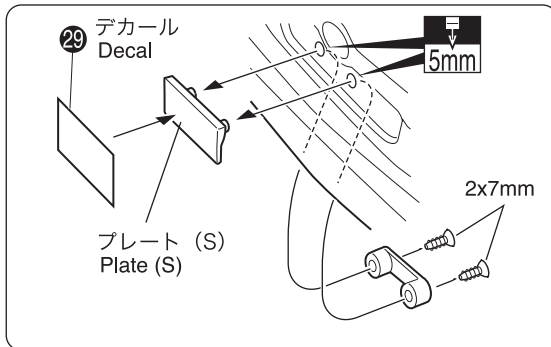
2 x 7mm 皿TPビス
F/H TP Screw



リアワイパーは、リアウイングやスポイラーにあたらないように向きを調整してください。
Adjust the direction of the rear wiper not to touch the rear wing and the spoiler.

▶ アンテナ（アクセサリパーツ）の再現について
実車（プリウス）にはポールアンテナが使用されておりますが、
本製品ではRCカーが横転した時などに十分な強度を確保出来ない為、
社外オプションのシャークフィンタイプの
アンテナを装着した仕様により再現しております。

About a reproduction of the antenna (accessory parts) :
A pole antenna is used for a real car (Prius) but this product is
reproduced by these specifications equipped with shark fin type
antenna of the external option because adequate strength
cannot be secured when RC car overturned.



8 プラパーツ Plastic Parts

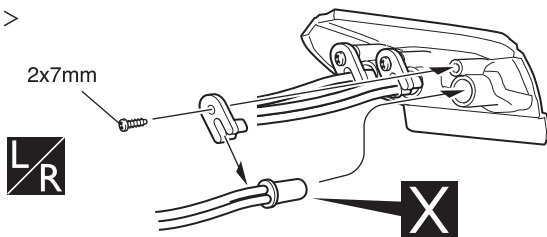
LEDライトを装着 / When loading LED lights

2 x 7mm 皿TPビス
F/H TP Screw

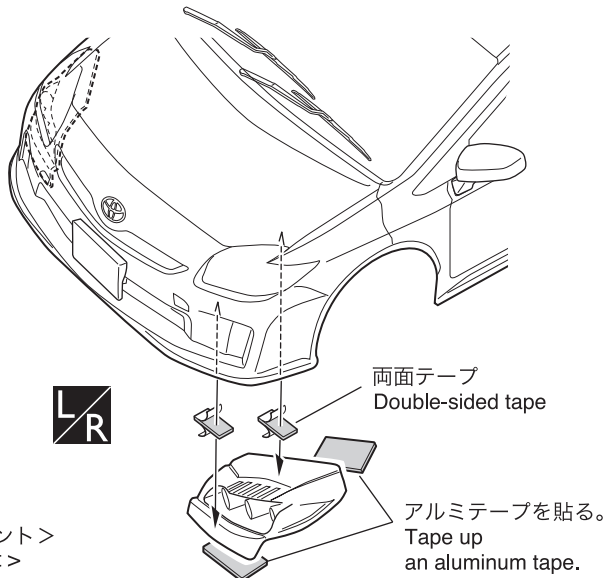
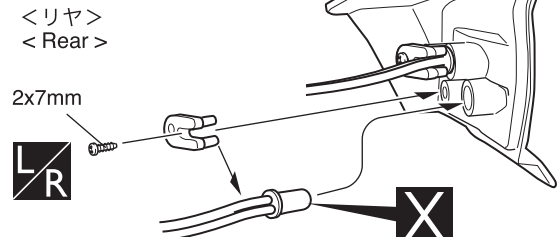


▶ 配線などは、付属のアルミテープを使いボディに貼ってください。
Please tape the wiring, etc. on the body using the attached aluminum tape.
▶ ヘッドライト及びテールライトの上下に付属のアルミテープを貼ってください。
Please put the attached aluminum tape on the top and bottom of the headlight and the taillights.

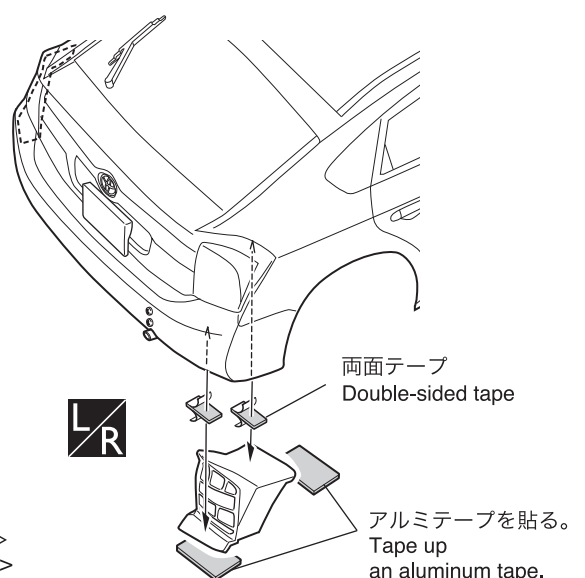
<フロント>
< Front >



<リヤ>
< Rear >



<フロント>
< Front >



<リヤ>
< Rear >

9 ボディ Body

塗装済ボディ / Decoration Body

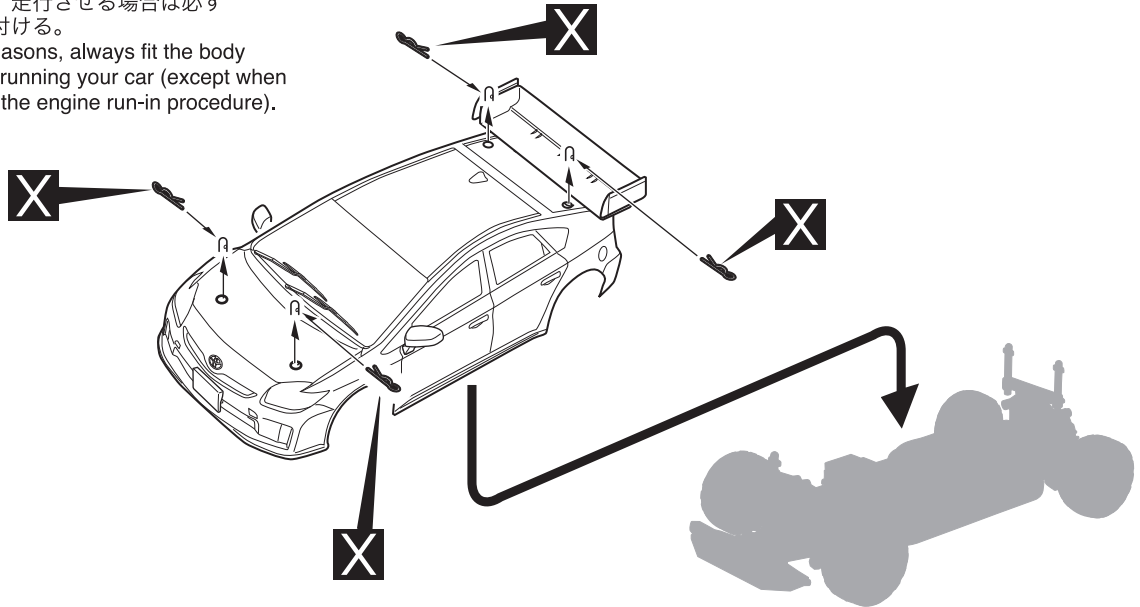
未塗装ボディ / Non Decoration Body

ウィンドウを透明 / When making the window transparent:

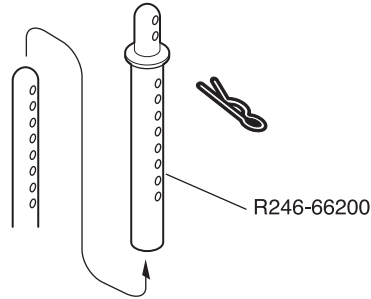
LEDライトを装着 / When loading LED lights



▶ 安全のため、走行させる場合は必ずボディを取付ける。
For safety reasons, always fit the body shell when running your car (except when performing the engine run-in procedure).



▶ ボディマウントの高さが足りない場合は延長ボディマウント (R246-66200) (別売) をご使用ください。
Use the extension body mount (R246-66200) (sold separately) if the body mount height is not enough.



オプションパーツ&アクセサリ / Option Parts & Accessory

★ FOR JAPANESE MARKET ONLY.

品番 No.	パーツ名 Part Names	★定価 (税込)	品番 No.	パーツ名 Part Names	★定価 (税込)
R246-4121	BSポテンザ HG / TE37 ブロンズ 接着済 4pcs BS POTENZA HG & TE37 Bronze 4pcs	3150	R246-8001	キャリングバッグ F-300 Carring Bag F-300	4725
R246-4122	BSポテンザ HG / CE28N ブロンズ 接着済 4pcs BS POTENZA HG & CE28N Bronze 4pcs	3150	R246-8402	C-02 ACチャージャー 4.8-9.6V 1.0A オートカット C-02 AC CHARGER 4.8-9.6V 1A Auto Cut-Off	2625
R246-4123	BSポテンザ HG / RE30 ブロンズ 接着済 4pcs BS POTENZA HG & RE30 Bronze 4pcs	3150	R246-8411	YUNTONG 7.2V 2200 Ni-MH バッテリー YUNTONG 7.2V 2200 Ni-MH Battery	1890
R246-4201	トヨタプリウス 未塗装ボディキット TOYOTA PRIUS Body Kit Non Decoration	2940	R246-8901	3Dアクションライト EP/GP 5mm LED F2灯/R2灯/T1灯 3D Action Light EP/GP 5mm LED F2/R2/T1	3990
R246-4202	トヨタプリウス 塗装済完成 / パールホワイト TOYOTA PRIUS Decoration / Pearl White	3990	R246-8902	3Dアクションライト EP/GP 5mm LED F4灯/R4灯/T1灯 3D Action Light EP/GP 5mm LED F4/R4/T1	4725
R246-4203	トヨタプリウス 塗装済完成 / マイカレッド TOYOTA PRIUS Decoration / Mica Red	3990	R246-8904	3Dアクションライト RXバッテリープラグ 350 3D Action Light RX Battery Plug 350	315
R246-4204	トヨタプリウス 塗装済完成 / ブラック TOYOTA PRIUS Decoration / Black	3990	R246-9001	らくらくボディピン 6mm 8個入り 6mm Body Pin Easy Type 8pcs	263
R246-4205	トヨタプリウス 塗装済完成 / シルバー TOYOTA PRIUS Decoration / Silver	3990	R246-9003	ROUTE 246 ラバーノブ 8個入 6mm ボディピン用 R246 Rubber Knob for Body Pin 6mm / 8pcs	315
R246-4206	トヨタプリウス 塗装済完成 / ライトブルーメタリック TOYOTA PRIUS Deco. / Light Blue Metallic	3990	R246-9011	2.4GHz レシーバープロテクタークリアー 2.4GHz Receiver Protector Clear	945
R246-4207	トヨタプリウス 塗装済完成 / メタリックブルー TOYOTA PRIUS Decoration / Metallic Blue	3990	R246-9012	2.4GHz レシーバープロテクタースモーク 2.4GHz Receiver Protector Smoke	945
R246-66200	延長ボディマウント Extension Body Mount	630	R246-9021	デカール RC PLANNING R246 ダイカット済 Decal RC PLANNING R246	315

メーカー指定の純正部品を使用して
安全にR/Cを楽しみましょう。

ROUTE 246 ホームページ
www.rc-r246.com

※製品改良のため、予告なく仕様を変更する場合があります。
*SPECIFICATIONS ARE SUBJECT TO CHANGE WITHOUT NOTICE.
© 2011 KYOSHO CORPORATION / 禁無断転載複製

RC PLANNING R246

発売元：京商株式会社 〒243-0034 神奈川県厚木市船子153

●ユーザー相談室直通電話 046-229-4115

お問い合わせは：月曜～金曜（祝祭日を除く）13：00～19：00

30381007-1 PRINTED IN JAPAN