

※ご使用前にこの説明書を良くお読みになり十分に理解してください。
Before beginning assembly, please read these instructions thoroughly!



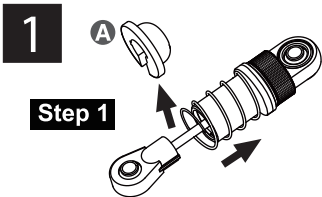
V2アルミオイルダンパー MR-03 MM/RM/LM用
V2 Aluminum Oil Shock for MR-03 MM/RM/LM

取扱説明書
INSTRUCTION SHEET
No.R246-1360

説明書に使われているマーク
Symbols used throughout
the instruction sheet.

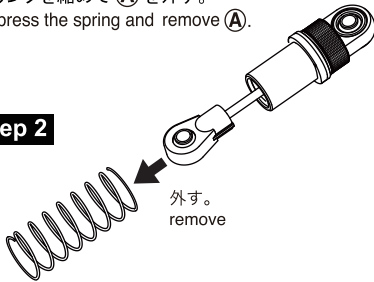


別購入品
Must be purchased separately!



Step 1

スプリングを縮めて (A) を外す。
Compress the spring and remove (A).



Step 2

外す。
remove

Step 3



外す
remove

Step 4



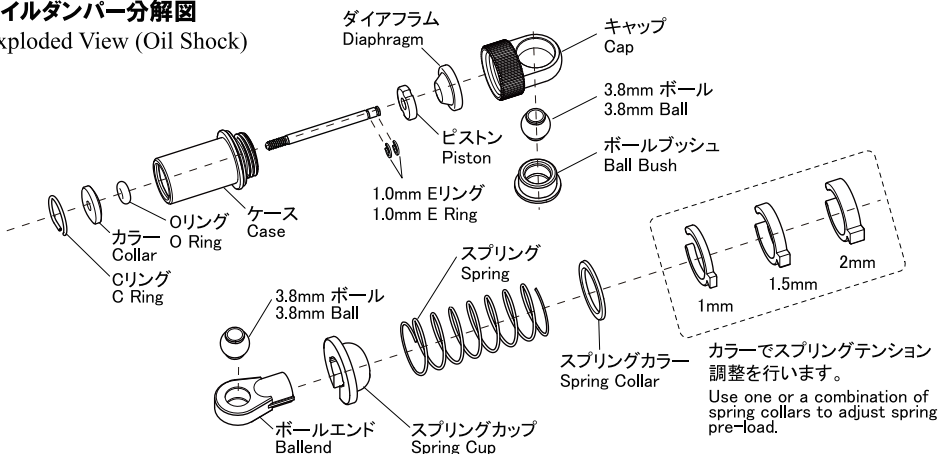
オイルを入れる。
Put the oil.

Step 5




Step 3 → 2 → 1の順に
組み立てる。
Assemble in the order
of Step 3→2→1.

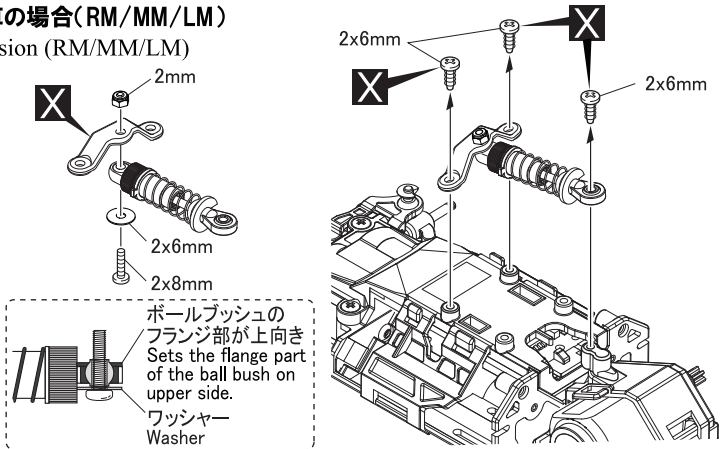
オイルダンパー分解図

Exploded View (Oil Shock)



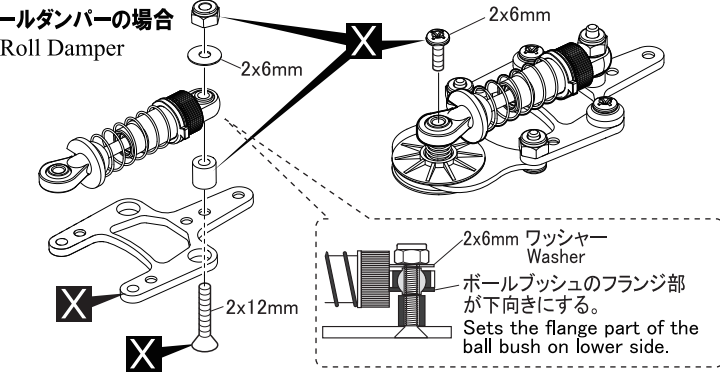
2a ノーマル仕様車の場合(RM/MM/LM) for Normal Version (RM/MM/LM)

- 2x8mm ビス
Screw
 1
- 2x6mm ワッシャー
Washer
 1
- 2mm ナイロンナット
Nylon Nut
 3



2b R246-1356 ロールダンパーの場合 for R246-1356 Roll Damper

- 2x6mm ワッシャー
Washer
 1



スペアパーツ SPARE PARTS

品番 / No.	パーツ名 / Part Names	★定価 (税別)
R246-1363	リビルドセット Rebuild Set	500
バインドビス/Bind Screw: 2x3mm, 2x5mm, 2x6mm, 2x8mm ヘックスボタンビス/Hex Button Screw: 2x4mm 皿ビス/F/H Screw: 2x5mm, 2x12mm ナイロンナット/Nylon Nut: 2mm E-リング/E-Ring: 1mm ワッシャー(シム)/Washer(Shim): 2x4mm, 2x6mm, 10x12mm C-リング/C-Ring: 5mm 全種各4pcs/All types 4pcs each.		

スペアパーツ SPARE PARTS

品番 / No.	パーツ名 / Part Names	★定価 (税別)
R246-1364	ダンパープラパーツ Damper Plastic Parts	500

★ FOR JAPANESE MARKET ONLY.

RC PLANNING R246

発売元: 京商株式会社

〒243-0021 神奈川県厚木市岡田3050

厚木アクストメインタワー7F

ユーザー相談室直通 046-229-4115

お問い合わせ: 月曜～金曜(祝祭日を除く) 13:00～18:00

※製品改良のため、予告なく仕様を変更する場合があります。

*SPECIFICATIONS ARE SUBJECT TO CHANGE WITHOUT NOTICE.

© Copyright 2020 KYOSHO CORPORATION /

禁無断転載複製

31112012-1



ROUTE 246

PRINTED IN CHINA

No.R246-1360-T01

メーカー指定の純正部品を使用して
安全にR/Cを楽しみましょう。