

※ご使用前にこの説明書を良くお読みになり十分に理解してください。
Before beginning assembly, please read these instructions thoroughly!



MR-03N RMタイプ / MINI-Z AWD用
スカイライン GT-R R32 ホワイトボディキット(未塗装)
for MR-03N RM Type / MINI-Z AWD
SKYLINE GT-R R32 White Body kit (Non Decoration)

RC PLANNING R246

取扱説明書
INSTRUCTION SHEET
No.R246-1104

組立てに必要な物 Tools : Must be prepared.

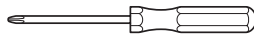
■プラスチック用接着剤
Adhesive for plastic



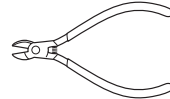
■カッターナイフ
Cutter Knife



■⊕精密ドライバーか、⊕ドライバー (小)
A Phillips Screwdriver
(Precision type or a small sized)



■ニッパー
Nippers



●説明書に使われている
マーク
Symbols used throughout
this instruction manual.

✕ 別購入品。
Must be purchased
separately!

オプションパーツ OPTIONAL PARTS

品番 No.	パーツ名 Part Names	★定価 (税込)	
R246-1531	RAYS CE28N アルミホイール ナローオフセット 1.5mm ブロンズ CE28N Wheel Narrow Off-Set 1.5mm Bronze	MR-03用 for MR-03	1050
R246-1532	RAYS CE28N アルミホイール ナローオフセット 1.5mm シルバー CE28N Wheel Narrow Off-Set 1.5mm Silver		1050
R246-1691	RAYS CE28N アルミホイール ワイドオフセット -1.0mm ブロンズ CE28N Wheel Wide Off-Set -1.0mm Bronze		1050
R246-1692	RAYS CE28N アルミホイール ワイドオフセット -1.0mm シルバー CE28N Wheel Wide Off-Set -1.0mm Silver		1050
R246-8903	3D アクションライト MINI-Z 3mm LED F2灯/R2灯/T1灯 3D Action Light MINI-Z 3mm LED F2/R2/T1	3675	

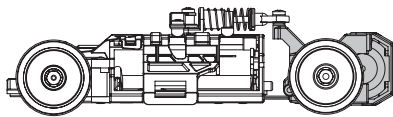
品番 No.	パーツ名 Part Names	★定価 (税込)	
R246-1431	RAYS TE37 アルミホイール ナローオフセット 1.5mm ブロンズ TE37 Wheel Narrow Off-Set 1.5mm Bronze	AWD用 for AWD	1050
R246-1432	RAYS TE37 アルミホイール ナローオフセット 1.5mm シルバー TE37 Wheel Narrow Off-Set 1.5mm Silver		1050
R246-1471	RAYS TE37 アルミホイール ワイドオフセット -0.8mm ブロンズ TE37 Wheel Wide Off-Set -0.8mm Bronze		1050
R246-1472	RAYS TE37 アルミホイール ワイドオフセット -0.8mm シルバー TE37 Wheel Wide Off-Set -0.8mm Silver		1050

1 シャシーの準備
Preparation of Chassis

シャシーを下記に合わせます。
Assemble the chassis as shown below.

モーター搭載位置
Motor mounting position

リヤマウントタイプ (RMタイプ)
Rear Mount Type (RM Type)

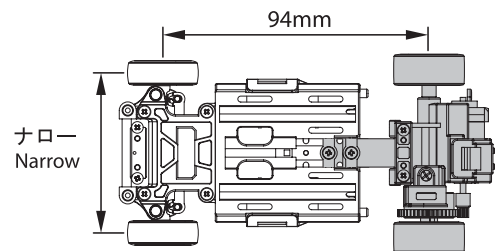


ホイールベース、車幅調整
Adjustment of Wheelbase, Width

● MR-03N / AWD ホイールオフセット
Wheel Off-set

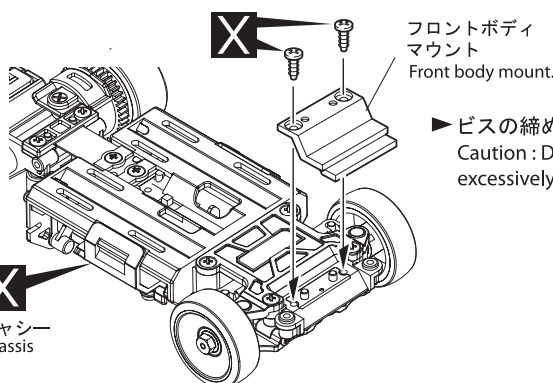
フロント Front	ナロー / Narrow	1.5mm	MR-03N AWD
リア Rear	ナロー / Narrow	1.5mm	MR-03N AWD
	ワイド / Wide	-1.0mm -0.8mm	MR-03N AWD

● ホイールベース (L) / 車幅ナロー
Wheelbase (L) / Width Narrow



フロントボディマウント
Front Body Mount

▶ 付属のフロントボディマウントに
交換してください。
Replace the front body mount
with the one included in the set.



▶ ビスの締め過ぎに注意。
Caution : Do not screw-in
excessively.

✕ シャシー
Chassis

受信機アンテナ
Receiver Antenna

▶ 本製品は、2.4GHz用の為、アンテナ穴はあいておりません。
This product is for 2.4GHz, so there is no antenna hole.

2 ボディの組立 Body Assembly

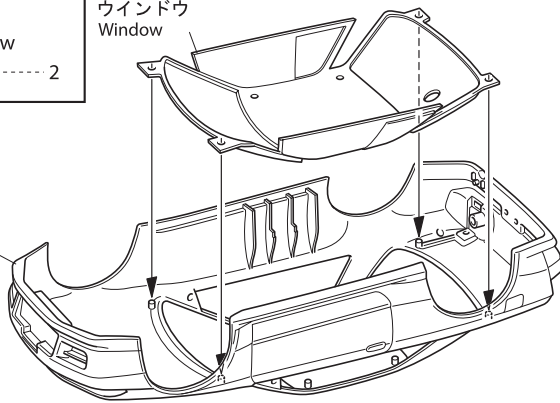
▶ 塗装する場合は、組立前に作業してください。
Painting should be done before assembling.

▶ 塗装する場合は、プラスチックモデル用塗料で塗装します。
For painting, use plastic model paints.

2 x 5mm TPビス
TP Screw

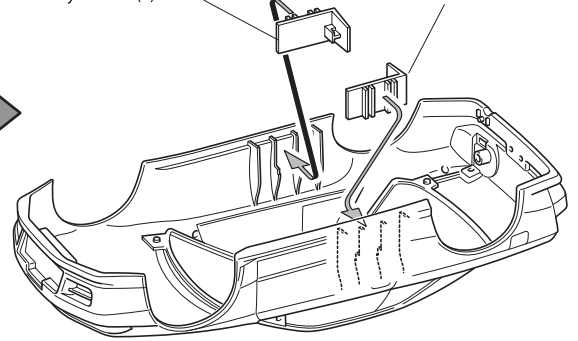
ウインドウ
Window

ボディ
Body



サイドボディマウント (L)
Side Body Mount (L)

サイドボディマウント (R)
Side Body Mount (R)



サイドミラー (R)
Side Mirror (R)

サイドミラー (L)
Side Mirror (L)

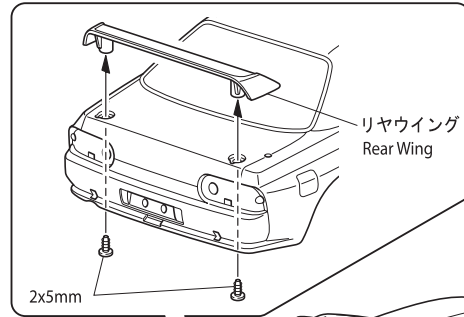
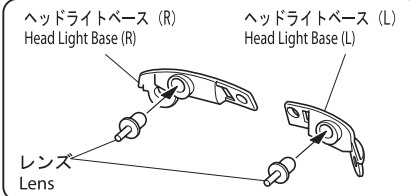
ヘッドライト
レンズカバー (R)
Head Light
Lens Cover (R)

ヘッドライト
レンズカバー (L)
Head Light
Lens Cover (L)

ヘッドライトベース (R)
Head Light Base (R)

ヘッドライトベース (L)
Head Light Base (L)

レンズ
Lens



リヤウイング
Rear Wing

2x5mm

テールライトレンズカバー (L)
Tail Light Lens Cover (L)

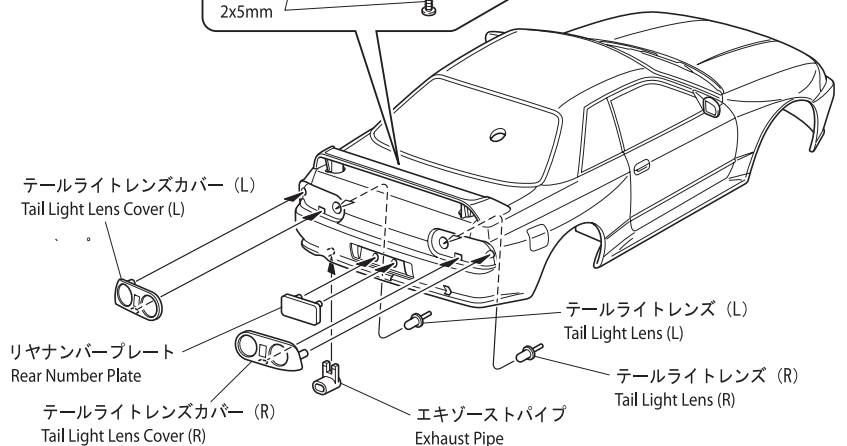
リヤナンバープレート
Rear Number Plate

テールライトレンズカバー (R)
Tail Light Lens Cover (R)

テールライトレンズ (L)
Tail Light Lens (L)

テールライトレンズ (R)
Tail Light Lens (R)

エキゾーストパイプ
Exhaust Pipe



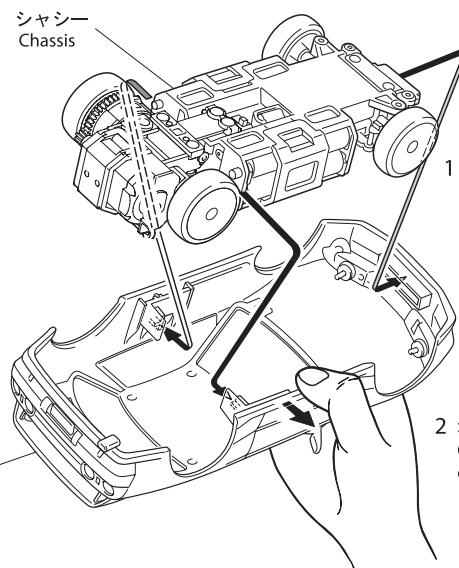
3 ボディの取付 Body Mounting

▶ 番号の順に取付けます。
Mount in orderly sequence

シャシーを押し込む。
Squeeze the chassis into
3 side body mounts

ボディ
Body

シャシー
Chassis



1 ボディにシャシーを差し込む。
Insert front of chassis into
the front body mount holder.

2 ボディを指で広げる。
Carefully spread the sides
of the body over the chassis.

メーカー指定の純正部品を使用して
安全にR/Cを楽しみましょう。

ROUTE 246 ホームページ
www.rc-r246.com

※製品改良のため、予告なく仕様を変更する場合があります。
*SPECIFICATIONS ARE SUBJECT TO CHANGE WITHOUT NOTICE.
© 2010 KYOSHO CORPORATION / 禁無断転載複製

RC PLANNING R246

発売元：京商株式会社 〒243-0034 神奈川県厚木市船子153

●ユーザー相談室直通電話 046-229-4115

お問い合わせは：月曜～金曜（祝祭日を除く）13：00～19：00

30381007-1

PRINTED IN JAPAN