

※ご使用前にこの説明書を良くお読みになり十分に理解してください。
Before beginning assembly, please read these instructions thoroughly!



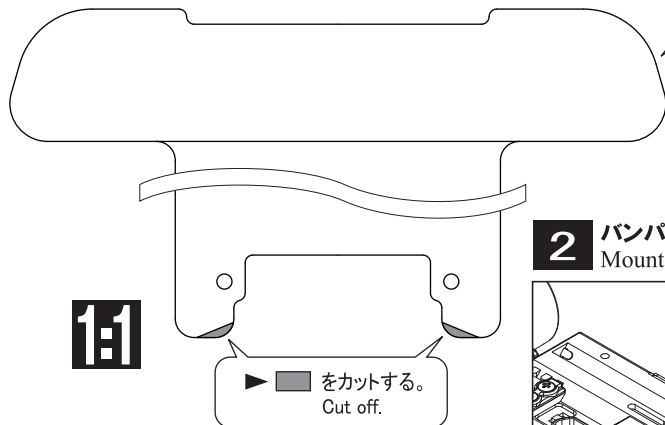
MINI-Z ポリカバンパー シリーズ

MINI-Z Polycarbonate Bumper Series

取扱説明書
INSTRUCTION SHEET
No.R246-1031~5

1 MINI-Z AWDの場合

For Mini-Z AWD chassis



表面の保護フィルム(両面)を剥がしてください。

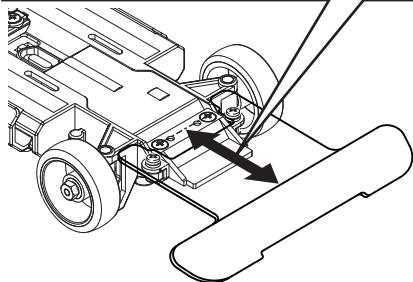
The protective film covers the surface of this bumper. Please peel off before assembling.

1:1

▶ ■ をカットする。
Cut off.

ラインナップ Lineup

L ボディマウント止めビスからバンパーの折れ曲る部分までの距離。
Distance from body mount screw to bend line for choosing size.

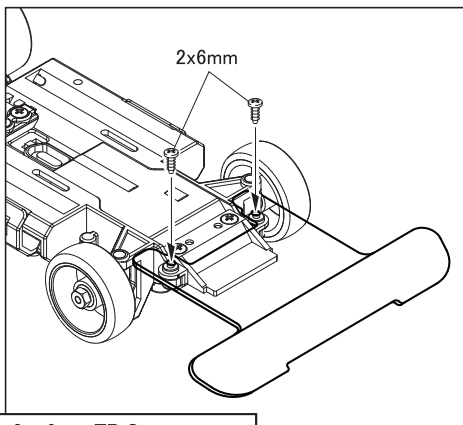


ボディマウントからボディ先端までの距離を測ってサイズをお選びください。
Choose size from following for fitting your model.

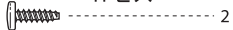
R246-1031	SS Size(サイズ)	L = 21 mm
R246-1032	S Size(サイズ)	L = 26 mm
R246-1033	M Size(サイズ)	L = 31 mm
R246-1034	L Size(サイズ)	L = 36 mm
R246-1035	LL Size(サイズ)	L = 41 mm

2 バンパーの取付

Mount bumper on chassis



2 x 6mm TP Screw
TPビス



RC PLANNING R246

発売元: 京商株式会社

〒243-0034 神奈川県厚木市船子153

●ユーザー相談室直通電話 046-229-4115

お問い合わせは:

月曜~金曜(祝祭日を除く) 10:00~18:00

*製品改良のため、予告なく仕様を変更する場合があります。

メーカー指定の純正部品を使用して
安全にR/Cを楽しみましょう。

ROUTE 246 ホームページ
www.rc-r246.com

*SPECIFICATIONS ARE SUBJECT TO CHANGE WITHOUT NOTICE.
© Copyright 2009 KYOSHO CORPORATION / 禁無断転載複製

R246-1031-5-T01

PRINTED IN JAPAN

61590908-1